
МЕЖГОСУДАРСТВЕННЫЙ СОВЕТ ПО СТАНДАРТИЗАЦИИ, МЕТРОЛОГИИ И СЕРТИФИКАЦИИ
(МГС)

INTERSTATE COUNCIL FOR STANDARDIZATION, METROLOGY AND CERTIFICATION
(ISC)

МЕЖГОСУДАРСТВЕННЫЙ
СТАНДАРТ

**ГОСТ EN
15570—
2012**

МЕБЕЛЬ

**Фурнитура для мебели.
Прочность и долговечность шарниров
и их компонентов.
Шарниры с вертикальной осью вращения**

(EN 15570: 2008, IDT)

Издание официальное



Москва
Стандартинформ
2013

Предисловие

Цели, основные принципы и основной порядок проведения работ по межгосударственной стандартизации установлены ГОСТ 1.0—92 «Межгосударственная система стандартизации. Основные положения» и ГОСТ 1.2—2009 «Межгосударственная система стандартизации. Стандарты межгосударственные, правила и рекомендации по межгосударственной стандартизации. Правила разработки, принятия, применения, обновления и отмены»

Сведения о стандарте

1 ПОДГОТОВЛЕН ГОУ ВПО «Московский государственный университет леса» на основе собственного аутентичного перевода на русский язык европейского стандарта, указанного в пункте 4

2 ВНЕСЕН Федеральным агентством по техническому регулированию и метрологии (Росстандарт)

3 ПРИНЯТ Межгосударственным советом по стандартизации, метрологии и сертификации (протокол от 9 ноября 2012 г. № 53-П)

За принятие проголосовали:

Краткое наименование страны по МК (ИСО 3166) 004—97	Код страны по МК (ИСО 3166) 004—97	Сокращенное наименование национального органа по стандартизации
Азербайджан	AZ	Азстандарт
Армения	AM	Минэкономики Республики Армения
Беларусь	BY	Госстандарт Республики Беларусь
Казахстан	KZ	Госстандарт Республики Казахстан
Киргизия	KG	Кыргызстандарт
Молдова	MD	Молдова-Стандарт
Россия	TJ	Росстандарт
Таджикистан	RU	Таджикстандарт
Туркменистан	TM	Главгосслужба «Туркменстандартлары»
Узбекистан	UZ	Узстандарт

4 Настоящий стандарт идентичен европейскому стандарту EN 15570:2008. Перевод осуществлен с немецкого языка (de) по тексту EN 15570:2008 (D) «Möbelbeschläge — Festigkeit und Dauerhaltbarkeit von Scharnieren und deren Komponenten — Scharniere mit vertikaler Drehachse»

Степень соответствия — идентичная (IDT).

5 Приказом Федерального агентства по техническому регулированию и метрологии от 4 июня 2013 г. № 131-ст межгосударственный стандарт ГОСТ EN 15570—2012 введен в действие в качестве национального стандарта Российской Федерации с 1 мая 2014 г.

6 ВВЕДЕН ВПЕРВЫЕ

Информация об изменениях к настоящему стандарту публикуется в ежегодном информационном указателе «Национальные стандарты», а текст изменений и поправок — в ежемесячном информационном указателе «Национальные стандарты». В случае пересмотра (замены) или отмены настоящего стандарта соответствующее уведомление будет опубликовано в ежемесячном информационном указателе «Национальные стандарты». Соответствующая информация, уведомление и тексты размещаются также в информационной системе общего пользования — на официальном сайте Федерального агентства по техническому регулированию и метрологии в сети Интернет

© Стандартиформ, 2013

В Российской Федерации настоящий стандарт не может быть полностью или частично воспроизведен, тиражирован и распространен в качестве официального издания без разрешения Федерального агентства по техническому регулированию и метрологии

Содержание

1	Область применения	1
2	Нормативные ссылки	1
3	Термины и определения	2
4	Общие условия проведения испытаний	2
4.1	Подготовка	2
4.2	Испытательное устройство	2
4.3	Прилагаемые усилия	2
4.4	Предельные отклонения	2
4.5	Последовательность проведения испытаний	3
4.6	Исследование и оценка результатов	3
5	Приспособления для проведения испытаний	3
5.1	Грузы	3
5.2	Испытательная рама	3
5.3	Характеристики древесно-стружечных плит	4
6	Метод испытаний и требования к испытаниям	4
6.1	Общие сведения	4
6.2	Испытания на дополнительную нагрузку	4
6.3	Функциональные испытания	5
6.4	Устойчивость к коррозии	10
7	Протокол испытаний	10
	Приложение А (обязательное) Систематизированная информация о продукции	11
	Приложение В (обязательное) Параметры испытания	12
	Приложение ДА (справочное) Сведения о соответствии межгосударственных стандартов ссылочным европейским стандартам	14
	Библиография	14

МЕБЕЛЬ

**Фурнитура для мебели
Прочность и долговечность шарниров и их компонентов
Шарниры с вертикальной осью вращения**

Furniture. Hardware for furniture. Strength and durability of hinges and their components.
Hinges pivoting on a vertical axis

Дата введения — 2014—05—01

1 Область применения

Настоящий стандарт определяет методы испытаний и требования к прочности и долговечности всех видов шарниров с вертикальной осью вращения, а также их комплектующих для различных областей применения.

Во время испытаний применяют нагрузки, усилия и скорости, которые моделируют как обычное функциональное применение, так и предполагаемое нарушение правил эксплуатации.

Испытания применяют для оценки характеристик без учета материала, вида, конструкции или способа производства, кроме испытаний на устойчивость к коррозии (см. 6.4).

Испытания на прочность и долговечность относятся только к шарнирам и частям для крепления, например к монтажным щитам и винтам.

Испытания на прочность и долговечность проводят в испытательной раме с заданными характеристиками. Результаты испытаний можно применить в качестве руководства по функциональной пригодности изделий мебели.

Результаты испытаний распространяются только для протестированных шарниров. Данные результаты можно использовать в качестве основы для функциональной пригодности серийных моделей, но при условии, что прошедшая испытания модель действительно является серийной.

При испытаниях не учитывают износ, а также влияние тепла и влажности, кроме испытания на устойчивость к коррозии.

Приложение А представляет систематизированную информацию о продукции.

Приложение В определяет нагрузки и циклы.

2 Нормативные ссылки

В настоящем стандарте использованы нормативные ссылки на следующие европейские стандарты¹⁾.

При датированных ссылках действительным считается только данное издание, а при недатированных — последняя редакция использованного стандарта с учетом всех изменений.

EN 320:2011*, Faserplatten — Bestimmung des achsenparallelen Schraubenausziehwidestands (Плиты древесноволокнистые. Определение сопротивления на извлечение винта параллельно его оси)

¹⁾ Оригиналы европейских стандартов можно заказать в национальных организациях по стандартизации. Для пользователей Российской Федерации оригиналы (переводы) европейских стандартов можно получить во ФГУП «Стандартинформ» Росстандарта, а информацию о соответствии национальных стандартов Российской Федерации европейским стандартам — в приложении ДА.

* Действует взамен EN 320:1993

(EN 323: 1993, Holzwerkstoffe — Bestimmung der Rohdichte (Плиты древесные. Определение плотности)

EN ISO 6270-2, Beschichtungsstoffe — Bestimmung der Beständigkeit gegen Feuchtigkeit — Teil 2: Verfahren zur Beanspruchung von Proben in (Определение влагостойкости. Часть 2. Испытания образцов в атмосфере конденсационной воды)

3 Термины и определения

В настоящем стандарте применены следующие термины с соответствующими определениями:

3.1 **защелка:** Устройство, удерживающее дверь на месте или перемещающее ее на определенное место без дополнительного усилия, например замок с магнитной защелкой или самозапирающимся или самооткрывающимся механизмом.

3.2 **амортизационный механизм:** Механизм, который тормозит движение двери.

4 Общие условия проведения испытаний

4.1 Подготовка

Монтаж, установку и регулировку шарниров проводят в соответствии с инструкциями.

Если инструкции по монтажу, включающие указания по установке и сборке, не предоставлены производителем, то необходимо выбрать самую неблагоприятную конструкцию для испытаний и указать тип сборки в протоколе испытаний. Фурнитура, установленная до испытаний, может быть закреплена повторно, если это указано производителем в инструкциях. Если в конструкцию должны быть внесены изменения, такие, чтобы сделать ее неблагоприятной для условий испытаний, то это должно быть указано в протоколе испытаний.

Испытания следует проводить в закрытом помещении при температуре воздушной среды от 15 °С до 25 °С.

В случае если во время испытаний температура воздуха будет ниже 15 °С или выше 25 °С, то максимальные и минимальные значения температуры необходимо указать в протоколе испытаний.

Фурнитура, которая содержит гигроскопичные полимеры, такие как полиамид, должна быть выдержана при температуре (23 ± 5) °С в течение семи дней до проведения испытаний и подвергнута кондиционированию с относительной влажностью воздуха (50 ± 5) %.

Примечание — Для ускорения процесса кондиционирования следует руководствоваться следующими требованиями [1].

При выполнении не предусмотренных изменений в ходе проведения испытаний, их фиксирование и отклонения от последовательности проведения испытаний отмечают в протоколе.

Перед началом испытаний шарниры и их компоненты подвергают визуальному осмотру. Все выявленные дефекты фиксируют в целях исключения их возникновения во время проведения последующих испытаний. При необходимости выполняют измерения.

4.2 Испытательное устройство

Если не указано иное, то испытания могут быть проведены с любым соответствующим устройством, так как результаты не зависят от оборудования для испытаний.

Оборудование для испытаний не должно препятствовать деформации испытуемой двери, то есть устройство должно быть достаточно подвижным в ходе испытаний, учитывая деформацию двери.

4.3 Прилагаемые усилия

При статических прочностных испытаниях тестовые нагрузки прикладывают достаточно медленно, чтобы динамическими нагрузками можно было пренебречь.

Если не указано иное, то усилия прикладывают в интервале от 10 до 15 с.

При испытаниях на долговечность испытательные усилия прикладывают со скоростью, не приводящей к чрезмерному нагреванию. Значения усилия можно заменить значениями массы груза. При этом применяют соотношение 10 Н = 1 кг.

4.4 Предельные отклонения

Если не указано иное, то допускаются следующие предельные отклонения:

усилие ±5 % номинального усилия;

скорость ±5 % номинальной скорости;

масса груза ± 1 % номинальной массы груза;
размеры ± 1 мм номинальных размеров;
угол $\pm 2^\circ$ номинального угла.

Усилия прикладывают в точке с предельным линейным отклонением, равным ± 5 мм.

4.5 Последовательность проведения испытаний

Испытания должны быть проведены в соответствии с нумерацией разделов настоящего стандарта. Если последовательность проведения испытаний будет отличаться от указанной, то это необходимо указать в протоколе испытаний.

4.6 Исследование и оценка результатов

До и после каждого испытания необходимо провести осмотр в соответствии с инструкцией. Каждую нагрузку фиксируют до и после испытания, изменения в настройке вносят в журнал.

Все изменения, выявленные начиная с первого испытания, должны быть зафиксированы.

Следует обратить внимание на изменения:

- повреждение комплектующих или их соединений;
- разъединение одного из жестких соединений, проверяемое ручным нажатием;
- деформация или износ части комплектующих, приводящие к их неисправности;
- разъединение элементов, к которым прикреплены комплектующие;
- любое нарушение исправности комплектующих или их частей.

5 Приспособления для проведения испытаний

5.1 Грузы

Грузы выбирают таким образом, чтобы они не усиливали устойчивость и прочность испытуемого объекта и соответственно не перераспределяли нагрузку.

5.2 Испытательная рама

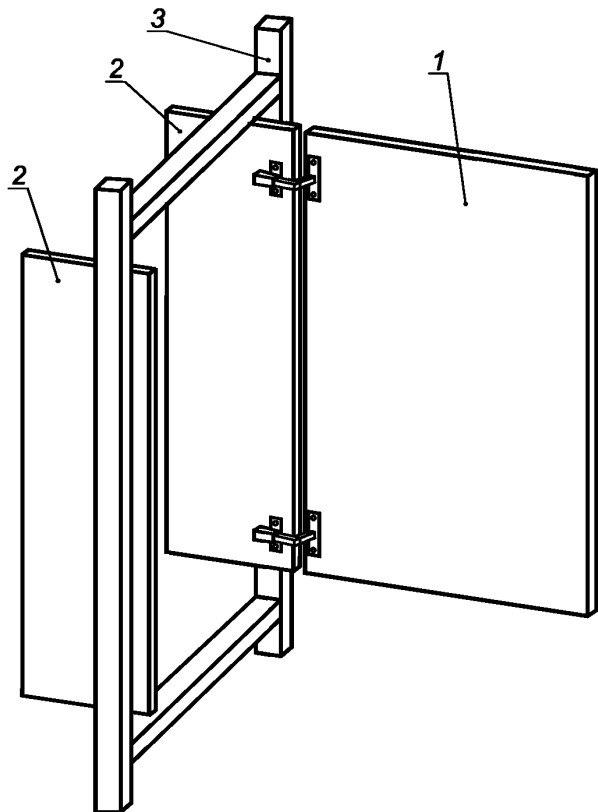
Испытания по 6.2, 6.3 проводят в испытательной раме (рисунок 1), которая выполнена таким образом, чтобы деформация при нагрузках и в направлении приложения нагрузки не превышала 1 мм.

Если производителем не указано иное, то фурнитура должна быть установлена на деталях из древесно-стружечных плит (см. 5.3).

Шарниры для других материалов дверей (например, стекла, металлов или полимеров) должны монтироваться в соответствии с инструкцией изготовителя.

Расположение шарниров и их комплектующих на двери, а также их размещение в испытательной раме должно соответствовать размерам и массе двери, заявленным производителем (приложение А).

В случае если производителем не была заявлена информация о характеристиках испытуемых дверей (таких как высота, ширина, масса), испытания дверей можно проводить в соответствии с приложением В, в котором указаны типовые характеристики.



Обозначения:

1 — испытуемая дверь с установленными поворотными шарнирами; 2 — испытуемые боковые элементы; 3 — испытательная рама

Рисунок 1 — Схема расположения испытуемой двери в испытательной раме

5.3 Характеристики древесно-стружечных плит

Характеристики древесно-стружечных плит должны соответствовать данным, приведенным в таблице 1.

Т а б л и ц а 1 — Характеристики древесно-стружечных плит

Характеристика	Нормативная ссылка	Значение
Параллельное оси сопротивление выдерживанию шурупов	ЕН 320:2011	(1100 ± 100) Н
Плотность плиты	ЕН 323:1993	(0,65 ± 0,05) г/см ³

6 Метод испытаний и требования к испытаниям

6.1 Общие сведения

Для испытаний следует использовать три комплекта шарниров:

- первый комплект следует использовать при последовательности испытаний согласно 6.2;
- второй комплект следует использовать при последовательности испытаний согласно 6.3;
- третий комплект следует использовать при испытании на устойчивость к коррозии согласно 6.4.

Все испытания на перегрузку и функциональные испытания следует проводить согласно тем же этапам (1, 2 или 3), указанным в приложении В.

6.2 Испытания на дополнительную нагрузку

6.2.1 Вертикальная статическая нагрузка

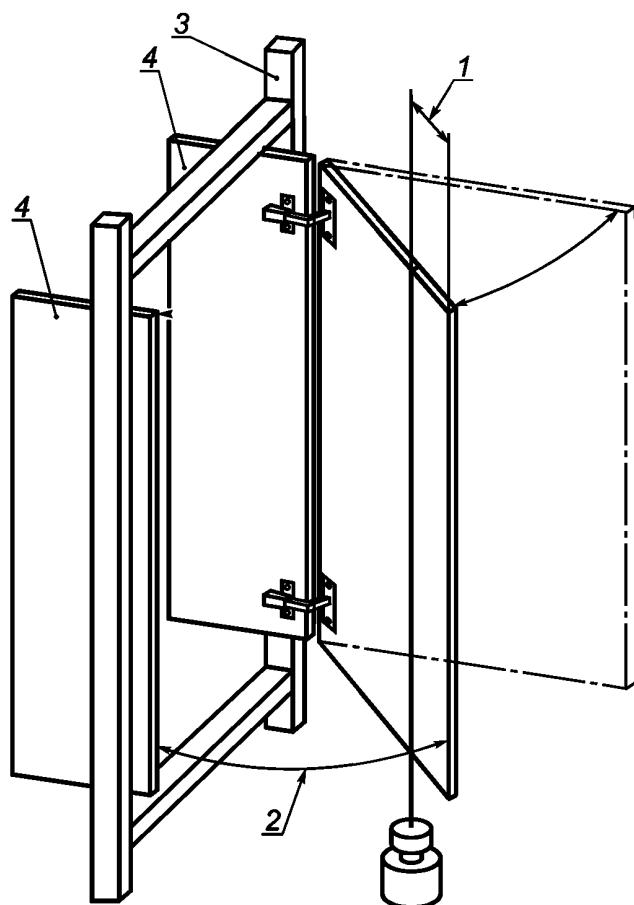
Дверь нагружают установленной в приложении В нагрузкой согласно рисунку 2. Груз подвешивают на расстоянии 100 мм от края кромки, которая наиболее удалена от шарнира.

Открытие/закрывание двери осуществляют с частотой 10 циклов/мин на угол 45° из положения 10° от «полностью закрыта» в положение 10° от «полностью открыта», но не более чем на 135°.

Открытие/закрывание двери может происходить вручную, время на открытие и закрывание двери от 3 до 5 с.

Испытание и оценку проводят в соответствии с 4.6 без испытательной нагрузки.

Дверь и (или) ее элементы не должны разъединяться.



Обозначения:

1 — расстояние приложения нагрузки (100 мм); 2 — угол поворота двери при испытании (45°); 3 — испытательная рама; 4 — испытуемые боковые элементы

Рисунок 2 — Схема действия статической нагрузки, направленной вертикально вниз

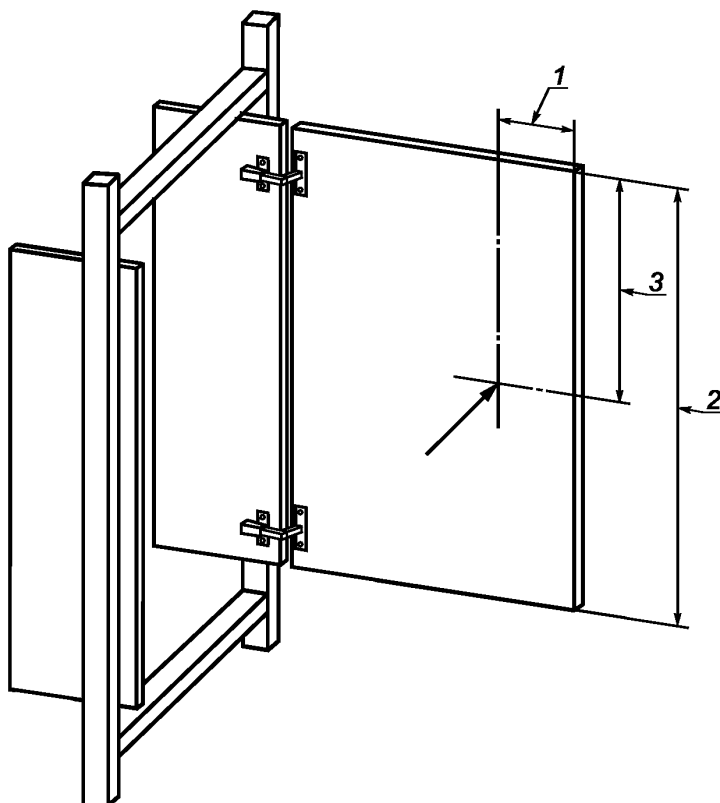
6.2.2 Горизонтальная статическая нагрузка

Данное испытание следует применять только для шарниров с углом раскрытия менее 135°.

Горизонтальная статическая нагрузка, указанная в приложении В, прикладывается десятикратно, перпендикулярно поверхности двери, находится на горизонтальной средней линии в 100 мм от кромки, наиболее удаленной от шарнира, в соответствии с рисунком 3.

Испытание и оценку проводят в соответствии с 4.6 без испытательной нагрузки.

Дверь, шарниры или другие составные части не должны разъединяться.



Обозначения:

1 — расстояние 100 мм; 2 — высота двери; 3 — половина высоты двери.

Рисунок 3 — Схема действия горизонтальной статической нагрузки

6.3 Функциональные испытания

6.3.1 Общие сведения

При испытании по 6.3 дверь следует нагружать, как установлено в приложениях А и В.

6.3.2 Прикладываемые усилия

6.3.2.1 Общие сведения

Прикладываемые усилия следует измерять до и после испытаний на долговечность. Измерения следует проводить на двери без нагрузки.

6.3.2.2 Запирающее усилие для шарниров с самозапирающимся механизмом

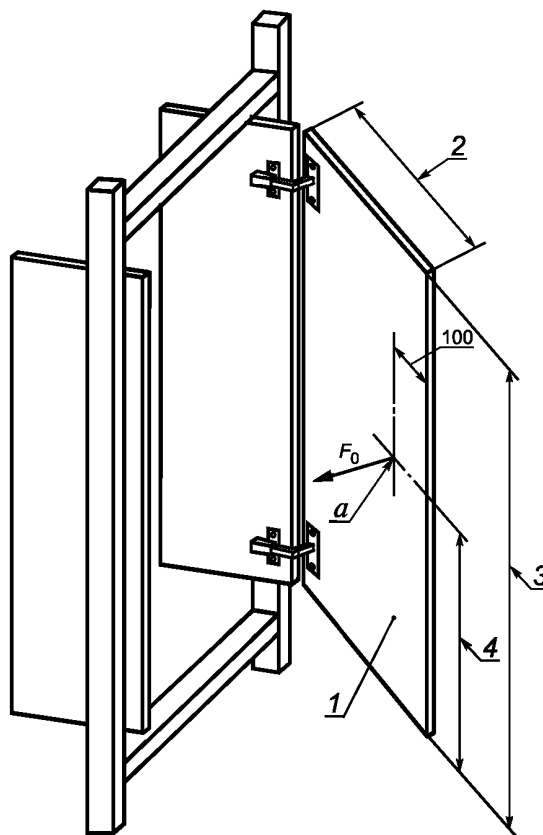
Усилия при закрывании шарниров с самозапирающимся механизмом следует определять в соответствии с рисунком 4.

Перед измерением усилия при закрывании F_0 , дверь следует полностью открыть вручную 10 раз. Дверь плавно перемещают в закрытое положение. Измерение статического усилия при закрывании следует проводить на расстоянии 0,5 мм до полного закрытого положения.

Примечание — Скорость закрывания может иметь воздействие на определенное запирающее усилие. Рекомендуется наиболее низкая скорость закрывания, примерно 1 мм/с. Амортизационный механизм необходим, чтобы уменьшить скорость закрывания и сохранить максимальное запирающее усилие.

Во время измерения усилий при открывании/закрывании, усилия должны быть направлены перпендикулярно наружной поверхности двери.

Усилие при закрывании шарниров с самозапирающимся пружинным механизмом до и после испытания на долговечность должно быть равно не менее 0,5 Н.



Размеры в миллиметрах

Обозначения:

1 — испытуемая дверь (рисунок 1); 2 — ширина; 3 — высота; 4 — половина высоты;
a — точка измерения.

Рисунок 4 — Схема измерения усилия при закрывании F_0

6.3.2.3 Усилие при открывании и закрывании

Усилия при открывании и закрывании F следует измерять в точке a , обозначенной на рисунке 4, до полного открывания и закрывания при равномерной и медленной скорости.

Усилия при открывании и закрывании необходимо определять до начала испытания на долговечность.

Примечание — При амортизационном механизме необходимо снизить скорость открывания и закрывания двери, чтобы получить соответствующее усилие.

Усилия до и после испытания на долговечность не должны превышать 20 Н.

6.3.3 Первое испытание на действие вертикальной статической нагрузки

Дверь (рисунок 2) нагружают грузами, величина которых указана в приложении В. Груз подвешивают на расстоянии 100 мм от кромки двери, наиболее удаленной от шарнира.

Дверь поворачивают 10 раз (вперед и назад) из положения 45° от полного закрывания в положение 10° до полного открытия при максимальном угле закрытия 135° .

Открывание и закрывание должно осуществляться вручную, при этом время на открывание и закрывание двери составляет от 3 до 5 с.

Испытание и оценку результатов проводят по 4.6 без испытательной нагрузки.

Шарниры и все их компоненты должны оставаться исправными после проведения испытания.

6.3.4 Первое испытание на действие горизонтальной статической нагрузки

Испытание проводят для шарниров с углом открытия менее 135° .

Горизонтальную статическую нагрузку, указанную в приложении В, прикладывают 10 раз к неподвижной двери в горизонтальном направлении на расстоянии 100 мм от кромки, наиболее удаленной от шарнира в соответствии с рисунком 3.

Испытание и оценку результатов проводят по 4.6 без испытательной нагрузки.

Шарниры и их компоненты должны оставаться исправными после проведения испытания.

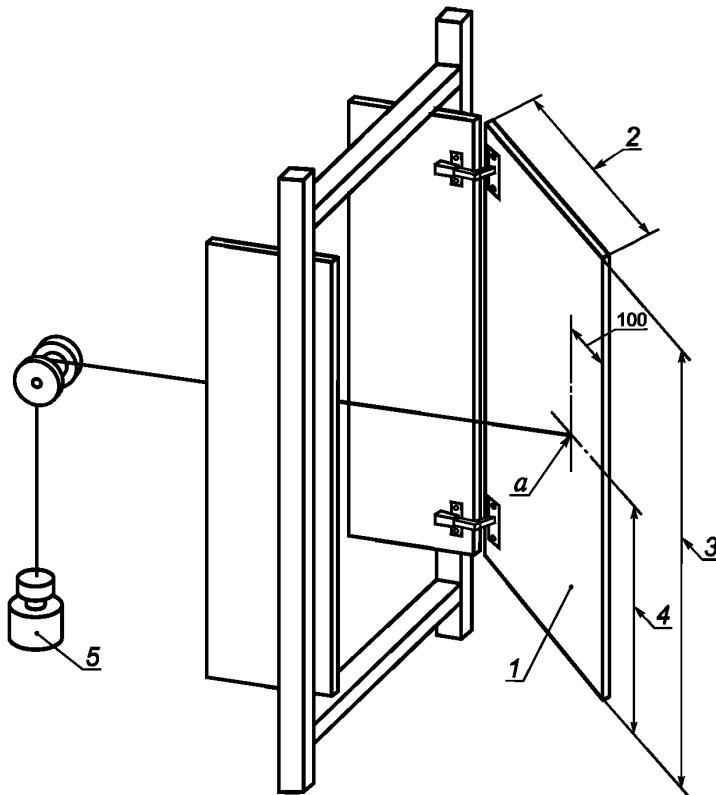
6.3.5 Испытание на захлопывание

Дверь закрывают с помощью помещенного на обратную сторону двери шнура или шпагата. Шнур прикрепляют в точке *a* (рисунок 5) перпендикулярно поверхности дверного полотна в закрытом положении, и его горизонтальное направление во время движения не должно изменяться более чем на 10° .

Массу груза m_1 устанавливают по величине для приведения двери в движение. Масса испытательного груза согласно приложению В составляет m_2 .

Дверь закрывают 10 раз при применении грузов по величине, равных $m_1 + m_2$.

Дополнительно, дверь, имеющую амортизаторы, испытывают, закрывая ее 100 раз с применением грузов ($m_1 + m_2$). Если величина минимальной нагрузки m_3 недостаточна, ее следует постепенно увеличивать на 100 граммов, пока не будет достигнуто усилие, способное закрыть дверь, но ни в коем случае его значение не должно превышать величину максимального груза m_3 , указанного в приложении В.



Размеры в миллиметрах

Обозначения:

1 — испытываемая дверь (рисунок 1); 2 — ширина; 3 — высота; 4 — половина высоты; 5 — грузы $m_1 + m_2$.

Рисунок 5 — Схема испытания на захлопывание (закрывание) с приложением нагрузки в точке *a*

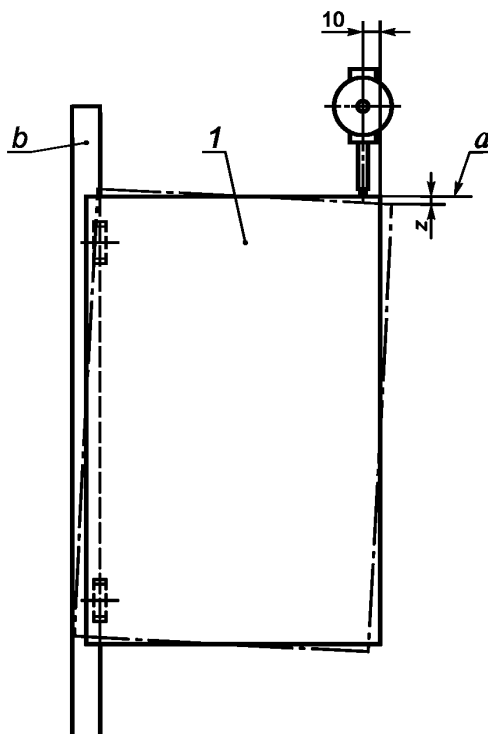
Ускорение, которое возникает с помощью испытательной нагрузки, должно действовать на дверь только на расстоянии до 10 мм от положения упора (почти закрыто). Нагрузка должна действовать на расстоянии 300 мм или на требуемое расстояние, которое необходимо для закрывания двери на 30°. В каждом случае нагрузка должна быть минимальной. Испытание следует проводить в соответствии с рисунком 5.

Испытание и оценку осуществляют согласно 4.6.

Шарниры и их компоненты должны оставаться исправными после проведения испытания.

6.3.6 Определение относительной точки проседания двери

Начало отсчета при испытании двери на долговечность по 6.3.7 (рисунок 6) определяют на закрытой испытуемой двери.



Размеры в миллиметрах

Обозначения:

1 — испытуемая дверь; а — начальное положение кромки; b — испытуемая боковая стенка;
z — величина проседания.

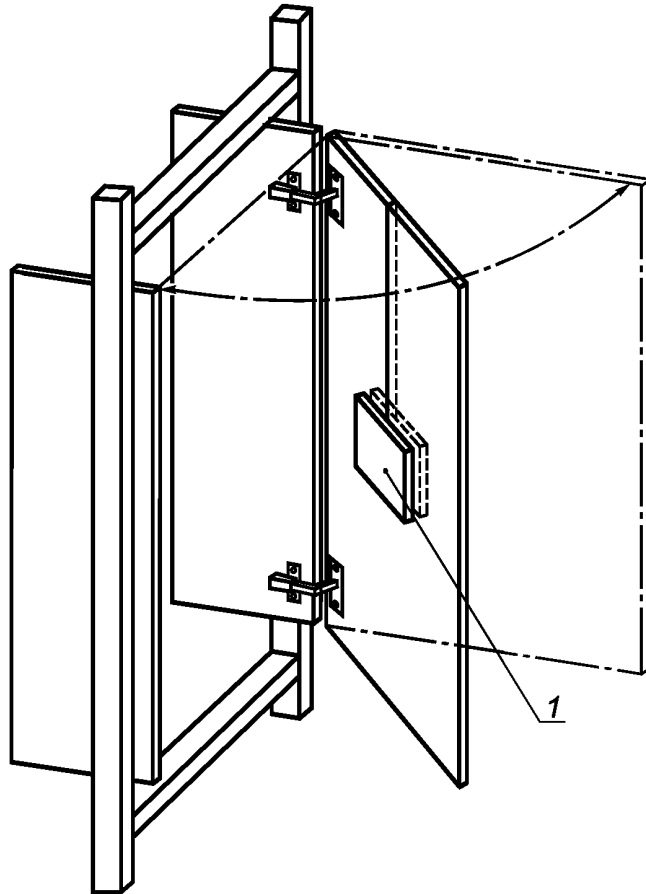
Рисунок 6 — Схема измерения проседания двери

6.3.7 Долговечность

Два груза, каждый массой по 1 кг, устанавливают по центру на каждой стороне двери (рисунок 7).

Дверь в течение определенного числа циклов, установленных в приложениях А и В, открывают и закрывают от максимально открытого положения под углом 130° до полностью закрытого положения, без перегрузки встроенных концевых ограничителей перемещения в открытом положении.

Дверь должна плавно открываться и закрываться при каждом цикле, без нагрузки на амортизаторы и (или) запирающие устройства типа самозапирающихся и самооткрывающихся механизмов. Необходимо выполнять открывание и закрывание двери в течение приблизительно 3 с. Если шарниры имеют амортизаторы и (или) замки, включая устройство для самозакрывания и самооткрывания, они должны после каждого цикла сохранять свою функцию.



Обозначения:

1 — грузы массой 1 кг.

Рисунок 7 — Схема испытания двери на долговечность

П р и м е ч а н и е — При испытании рекомендуемая скорость — шесть циклов в 1 мин, учитывая паузы в закрытом состоянии двери. Если при этом задействован амортизатор, то с остановкой в закрытом состоянии угловая скорость открывания должна быть $(40 \pm 20)^\circ/\text{с}$.

Испытание и оценка осуществляются по 4.6.

Шарниры и их компоненты должны оставаться исправными после проведения испытания.

6.3.8 Испытание на деформацию

После испытания на долговечность и снятия грузов массой 1 кг следует определить деформацию (проседание) двери (z на рисунке 6) до и после проведения испытания. Погрешность измерений должна составлять $\pm 0,1$ мм.

Деформация (проседание) двери перед применением механизмов регулировки не должна превышать 0,5 % ширины двери.

6.3.9 Второе испытание вертикальной статической нагрузкой

Согласно рисунку 2 дверь нагружают на величину, установленную в приложении В. Груз подвешивают на расстоянии 100 мм от передней боковой кромки на максимальном удалении от шарнира.

Дверь перемещают вперед/назад полные 10 циклов (туда и обратно), начиная из положения под углом 45° к полностью закрытому состоянию в положение под углом 10° к полностью открытому состоянию, однако не более чем на угол 135° к полностью закрытому состоянию.

Открывание и закрывание можно осуществлять вручную, при этом требуется 3—5 с на открывание и 3—5 с на закрывание двери.

Испытание и оценку выполняют по 4.6 без испытательного груза.

Шарниры и их компоненты должны оставаться исправными после проведения испытания.

6.3.10 Второе испытание горизонтальной статической нагрузкой

Данное испытание проводят только для шарниров с углом открытия менее 135°.

Согласно рисунку 3 дверь 10 раз подвергают воздействию горизонтальной статической нагрузки, направленной перпендикулярно к пласти двери и расположенной на расстоянии 100 мм от передней боковой кромки и на $1/2$ высоты двери, а также на максимальном удалении от шарнира. Данные о нагрузке приведены в приложении В.

Испытание и оценку выполняют по 4.6 без испытательного груза.

Шарниры и все их компоненты должны выполнять свои функции после проведения испытания.

6.4 Устойчивость к коррозии

При необходимости проверку устойчивости к коррозии осуществляют согласно EN ISO 6270-2 с третьим контрольным комплектом шарниров.

Требование: три цикла KFW испытаний (переменные климатические условия с изменением влажности и температуры воздуха).

За исключением обрезанных кромок, шлицев винтов, головок заклепок, алюминиевых и цинковых фасонных деталей, все видимые составляющие шарнира не должны иметь следов коррозии. Функциональная способность должна сохраниться.

Если испытания на устойчивость к коррозии не проводились, то соответствующие данные должны быть указаны в информации о продукции (приложение А).

7 Протокол испытаний

Протокол испытаний должен содержать по меньшей мере следующую информацию:

- a) ссылка на европейские стандарты и соответствующие требования стандартов;
- b) описание испытуемых шарниров и параметры испытуемой двери;
- c) все зафиксированные до испытаний дефекты;
- d) результаты испытания согласно 6.2.1—6.4;
- e) данные, которые должны быть указаны в информации о продукции (приложение А);
- f) нагрузка и скорость нагружения при испытаниях на долговечность;
- g) данные об отклонениях от настоящего стандарта;
- h) наименование и адрес организации, где проводили испытания;
- i) дата проведения испытаний.

**Приложение А
(обязательное)**

Систематизированная информация о продукции

А.1 Общие положения

Цель информации о продукции заключается в оказании помощи изготовителю и разработчику мебели при выборе шарниров для применения их по определенному назначению. Изготовитель шарниров должен предоставить информацию о характеристиках, указанных в данном приложении.

А.2 Область применения

Информация о продукции должна содержать данные о материалах, которые подходят для использования с шарнирами, например: цельная древесина, древесно-стружечная плита, стекло (приложение В, таблица В.1, графа 1, 2 или 3).

Информация должна содержать результаты испытаний (приложение В, таблицы В.2 и В.3).

А.3 Максимальный размер двери

Информация о продукции должна содержать данные о максимальной массе двери M , кг, максимальном размере двери и дополнительной массе, а также о количестве шарниров, отвечающих требованиям настоящего стандарта.

А.4 Регулирующая и амортизирующая системы

Информация о продукции должна содержать данные о наличии амортизаторов, регулирующей и амортизирующей систем.

А.5 Устойчивость к коррозии

Информация о продукции должна содержать данные о проведении испытания на устойчивость к коррозии и выполнении требований.

**Приложение В
(обязательное)**

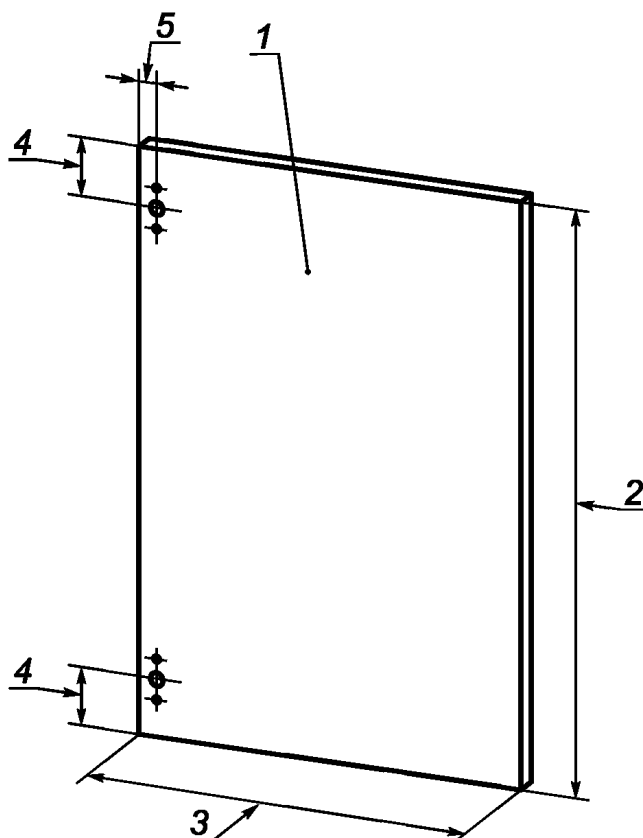
Параметры испытания

Указанные в графах 1, 2 и 3 таблиц В.2 и В.3 параметры испытаний подходят для шарниров при использовании в большинстве областей — от бытовых до промышленных.

Т а б л и ц а В.1 — Размеры и масса дверей

Дверь	Параметры испытываемой двери (см. 5.2)				
	Высота, мм	Ширина, мм	Толщина, мм	Расстояние от верхней и нижней кромки, мм	Масса, кг
А, ДСП	500	400	19	60	—
В, ДСП	700	600	19	60	—
С, ДСП	1 600	600	19	60	—
Д, Стекло ^{а)}	500	400	—	60	2,7

^{а)} Стекло можно заменить алюминием или другим материалом.



Обозначения:

- 1 — испытываемая дверь; 2 — высота двери; 3 — ширина двери; 4 — расстояние от верхней и нижней кромки;
5 — монтажное расстояние от задней кромки двери

Рисунок В.1 — Размеры испытываемой двери

Т а б л и ц а В.2 — Испытание на перегрузку

Раздел/Испытание	Единица измерения	Груз		
		1	2	3
6.2.1 Вертикальная статическая перегрузка	кг	—	20	30
6.2.2 Горизонтальная статическая перегрузка	Н	—	60	80

Т а б л и ц а В.3 — Функциональные испытания

Раздел/Испытание	Единица измерения	Груз		
		1	2	3
6.3.2 и 6.3.9 Вертикальная статическая нагрузка	кг	10	15	20
6.3.4 и 6.3.10 Горизонтальная статическая нагрузка	Н	25	30	40
6.3.5 Испытание на захлопывание (m_2)	кг	2	3	4
6.3.5 Дополнительное испытание на захлопывание для дверей с амортизаторами (m_3)	кг	мин. 1, макс. 2	мин. 1, макс. 2	мин. 1, макс. 2
6.3.7 Долговечность	Циклы	20 000	40 000	80 000

Приложение ДА
(справочное)

**Сведения о соответствии межгосударственных стандартов
ссылочным европейским стандартам**

Таблица Д.А

Обозначение ссылочного международного стандарта	Степень соответствия	Обозначение и наименование соответствующего межгосударственного стандарта
EN 320:2011	—	*
EN 323:1993	—	*
EN ИСО 6270-2	—	*
* Соответствующий межгосударственный стандарт отсутствует. До его утверждения рекомендуется использовать официальный перевод на русский язык данного международного стандарта. Перевод данного международного стандарта находится в Федеральном информационном фонде технических регламентов и стандартов.		

Библиография

- [1] EN ISO 1110:1997 Kunststoffe — Polyamide — Beschleunigte Konditionierung von Probekörpern (ISO 1110:1995)
(Пластмассы — полиамиды — Ускоренное кондиционирование образцов для испытаний)
(перевод)

УДК 684.419:006.354

МКС 91.190

К25

ОКП 568000

Ключевые слова: фурнитура для мебели, методы испытаний, шарниры с вертикальной осью вращения, прочность, долговечность

Редактор *А.Д. Чайка*
Технический редактор *В.Н. Прусакова*
Корректор *В.Е. Нестерова*
Компьютерная верстка *В.И. Грищенко*

Сдано в набор 29.11.2013. Подписано в печать 05.12.2013. Формат 60×84¹/₈. Гарнитура Ариал. Усл. печ. л. 2,32.
Уч.-изд. л. 1,55. Тираж 73 экз. Зак. 1446.

ФГУП «СТАНДАРТИНФОРМ», 123995 Москва, Гранатный пер., 4.
www.gostinfo.ru info@gostinfo.ru
Набрано во ФГУП «СТАНДАРТИНФОРМ» на ПЭВМ.
Отпечатано в филиале ФГУП «СТАНДАРТИНФОРМ» — тип. «Московский печатник», 105062 Москва, Лялин пер., 6.