

---

ФЕДЕРАЛЬНОЕ АГЕНТСТВО  
ПО ТЕХНИЧЕСКОМУ РЕГУЛИРОВАНИЮ И МЕТРОЛОГИИ

---



НАЦИОНАЛЬНЫЙ  
СТАНДАРТ  
РОССИЙСКОЙ  
ФЕДЕРАЦИИ

ГОСТ Р  
55260.2.2—  
2013

---

# Гидроэлектростанции

Часть 2-2

## ГИДРОГЕНЕРАТОРЫ

### Методики оценки технического состояния

Издание официальное



Москва  
Стандартинформ  
2014

## Предисловие

1 РАЗРАБОТАН Открытым акционерным обществом «Научно-исследовательский институт энергетических сооружений» (ОАО «НИИЭС»)

2 ВНЕСЕН Техническим комитетом по стандартизации ТК 330 «Процессы, оборудование и энергетические системы на основе возобновляемых источников энергии»

3 УТВЕРЖДЕН И ВВЕДЕН В ДЕЙСТВИЕ Приказом Федерального агентства по техническому регулированию и метрологии от 6 сентября 2013 г. № 1045-ст

4 ВВЕДЕН ВПЕРВЫЕ

*Правила применения настоящего стандарта установлены в ГОСТ Р 1.0—2012 (раздел 8). Информация об изменениях к настоящему стандарту публикуется в ежегодном (по состоянию на 1 января текущего года) информационном указателе «Национальные стандарты», а официальный текст изменений и поправок — в ежемесячном информационном указателе «Национальные стандарты». В случае пересмотра (замены) или отмены настоящего стандарта соответствующее уведомление будет опубликовано в ближайшем выпуске ежемесячного информационного указателя «Национальные стандарты». Соответствующая информация, уведомление и тексты размещаются также в информационной системе общего пользования — на официальном сайте Федерального агентства по техническому регулированию и метрологии в сети Интернет (gost.ru)*

© Стандартиформ, 2014

Настоящий стандарт не может быть полностью или частично воспроизведен, тиражирован и распространен в качестве официального издания без разрешения Федерального агентства по техническому регулированию и метрологии

## Содержание

1 Область применения .....	1
2 Нормативные ссылки.....	1
3 Термины и определения.....	2
4 Сокращения .....	4
5 Организация контроля и оценки технического состояния гидротурбинных установок .....	5
6 Требования к контролю технического состояния оборудования на гидроэлектростанциях.....	7
7 Процедуры оптимизации принятия решений при оценке технического состояния гидрогенераторов .....	8
8 Оценка технического состояния гидрогенераторов .....	8
8.1 Особенности организации работы по оценке технического состояния гидрогенераторов .....	8
8.2 Обмотка статора .....	11
8.3 Стальные конструкции статора .....	14
8.4 Стальные конструкции ротора.....	17
8.5 Обмотка возбуждения и демпферная обмотка ротора.....	18
8.6 Щеточно-контактный аппарат.....	19
Приложение А (обязательное) Методические указания по эксплуатационному контролю вибрационного состояния конструктивных узлов гидроагрегатов .....	21
Приложение Б (обязательное) Нормы контроля технического состояния гидрогенераторов.....	29
Приложение В (обязательное) Методические указания по проведению осмотров гидрогенераторов.....	41
Приложение Г (обязательное) Методические указания по контролю нагрева паяных соединений лобовых частей обмоток статора гидрогенераторов с помощью термоиндикаторных этикеток .....	49
Приложение Д (обязательное) Методические указания по проведению эксплуатационных испытаний гидрогенераторов на нагревание при штатных режимах.....	53
Приложение Е (обязательное) Методики измерения уровня частичных разрядов в обмотке статора гидрогенератора .....	63
Приложение Ж (обязательное) Методика измерения уровня частичных разрядов в обмотке статора гидрогенератора под нагрузкой .....	65
Приложение И (обязательное) Методические указания по контролю состояния прессовки сердечника статора гидрогенератора и ее восстановлению.....	67
Приложение К (обязательное) Методика определения очагов опасного замыкания активной стали сердечника статора гидрогенератора .....	71
Приложение Л (обязательное) Методические указания по определению форм ротора и статора гидрогенераторов и оценке симметрии воздушного зазора .....	73
Приложение М (обязательное) Методика оценки технического состояния щеточно-контактного аппарата гидрогенераторов .....	77
Библиография.....	81

## **Введение**

Настоящий стандарт разработан в соответствии с требованиями Федерального закона от 27 декабря 2002 г. № 184-ФЗ «О техническом регулировании».

Требования настоящего стандарта направлены на повышение безопасности и эффективности эксплуатации гидрогенераторов гидроэлектрических станций.

Необходимые изменения, вызванные вводом в действие новых технических регламентов и национальных стандартов, содержащих требования, не учтенные в настоящем стандарте, а также введение новых требований и рекомендаций, обусловленных развитием новой техники, должны быть внесены в него в установленном порядке.

## Гидроэлектростанции

## Часть 2-2

## ГИДРОГЕНЕРАТОРЫ

## Методики оценки технического состояния

Hydro power plants. Part 2-2. Hydrotreaters. Estimation procedures of operating conditions

Дата введения — 2015—07—01

## 1 Область применения

1.1 Настоящий стандарт определяет нормы и объем контроля состояния гидрогенераторов, минимально необходимого для оценки исправности и/или работоспособности контролируемых установок, а также для принятия решений о проведении технических обследований по специальным программам с целью определения остаточного ресурса и/или продления срока службы.

1.2 Настоящий стандарт устанавливает порядок и правила оценки технического состояния гидрогенераторов при постоянном и периодическом контроле:

- при постоянном контроле состояния работающего оборудования;
- при периодических осмотрах выведенного из работы оборудования;
- при технических освидетельствованиях оборудования;
- при технических обследованиях оборудования.

1.3 Настоящий стандарт устанавливает методики измерений контролируемых параметров и испытаний гидротурбин, применяемые при комплексных и индивидуальных технических обследованиях.

1.4 Настоящий стандарт не устанавливает требования к типам и видам используемых при техническом контроле штатной контрольной аппаратуры и специальных средств измерений, устанавливаемых для временного применения.

## 2 Нормативные ссылки

В настоящем стандарте использованы нормативные ссылки на следующие стандарты:

ГОСТ 2.103—68 Единая система конструкторской документации. Стадии разработки

ГОСТ 2.601—2006 Единая система конструкторской документации. Эксплуатационные документы

ГОСТ 27.002—2009 Надежность в технике. Термины и определения

ГОСТ 5616—89 Генераторы и генераторы-двигатели электрические гидротурбинные. Общие технические условия

ГОСТ 8865—93 Системы электрической изоляции. Оценка нагревостойкости и классификация

ГОСТ 10169—77 Машины электрические трехфазные синхронные. Методы испытаний

ГОСТ 11828—86 Машины электрические вращающиеся. Общие методы испытаний

ГОСТ 15467—79 Управление качеством продукции. Основные понятия. Термины и определения

ГОСТ 16504—81 Система государственных испытаний продукции. Испытания и контроль качества продукции. Основные термины и определения

ГОСТ 19431—84 Энергетика и электрификация. Термины и определения

ГОСТ 19919—74 Контроль автоматизированный технического состояния изделий авиационной техники. Термины и определения

ГОСТ 20911—89 Техническая диагностика. Термины и определения

ГОСТ 25866—83 Эксплуатация техники. Термины и определения

ГОСТ Р 8.563—2009 Государственная система обеспечения единства измерений. Методики измерений

**П р и м е ч а н и е** — При пользовании настоящим стандартом целесообразно проверить действие ссылочных стандартов в информационной системе общего пользования — на официальном сайте Федерального агентства по техническому регулированию и метрологии в сети Интернет или по ежегодному информационному указателю «Национальные стандарты», который опубликован по состоянию на 1 января текущего года, и по выпускам ежемесячного информационного указателя «Национальные стандарты» за текущий год. Если заменен ссылочный стандарт, на который дана недатированная ссылка, то рекомендуется использовать действующую версию этого стандарта с учетом всех внесенных в данную версию изменений. Если заменен ссылочный стандарт, на который дана датированная ссылка, то рекомендуется использовать версию этого стандарта с указанным выше годом утверждения (принятия). Если после утверждения настоящего стандарта в ссылочный стандарт, на который дана датированная ссылка, внесено изменение, затрагивающее положение, на которое дана ссылка, то это положение рекомендуется применять без учета данного изменения. Если ссылочный стандарт отменен без замены, то положение, в котором дана ссылка на него, рекомендуется применять в части, не затрагивающей эту ссылку.

### 3 Термины и определения

В настоящем стандарте применены термины по ГОСТ 2.103, ГОСТ 2.601, ГОСТ 15467, ГОСТ 16504, ГОСТ 19431, ГОСТ 20911, ГОСТ 25866, ГОСТ 27.002, а также следующие термины с соответствующими определениями:

**3.1 вспомогательный персонал:** Категория работников вспомогательных профессий, выполняющих работу в зоне действующих энергоустановок.

**3.2 гидравлическая турбина поворотной-лопастная:** Гидравлическая турбина с поворотными лопастями рабочего колеса.

**3.3 гидравлическая турбина радиально-осевая:** Гидравлическая турбина, в рабочем колесе которой вода движется по криволинейным поверхностям вращения, изменяющим направление потока от радиального к осевому.

**3.4 гидроагрегат:** Агрегат, состоящий из гидравлической турбины и электрического генератора.

**3.5 гидроагрегат вертикальный:** Гидроагрегат с вертикальным валом

**3.6 гидравлическая турбина (гидротурбина):** Турбина, в которой в качестве рабочего тела используется вода.

**3.7 гидрогенератор:** Электрический синхронный генератор, вращаемый гидравлической турбиной. Ротор гидрогенератора укреплен на одном валу с рабочим колесом гидротурбины.

**3.8 гидротурбинная установка:** Установка, предназначенная для преобразования энергии воды в механическую, включающая гидравлическую турбину и вспомогательное оборудование.

**3.9 дежурный работник объекта электроэнергетики (ГЭС):** Работник ГЭС, уполномоченный на выдачу и выполнение команд по управлению электроэнергетическим режимом ГЭС, а также на непосредственное воздействие на органы управления гидроэнергетической установки.

**3.10 деталь оборудования:** Неделимая составная часть конструктивного узла оборудования.

**3.11 диагностический (контролируемый) параметр:** Параметр объекта, используемый при его диагностировании (контроле).

**3.12 единица оборудования:** Объект техники, созданный для выполнения конкретной производственной функции при производстве отпускаемой продукции (в целях настоящего стандарта — гидравлическая турбина, регулятор гидротурбины).

**3.13 измеренное значение параметра:** Значение параметра, установленное в результате его измерения определенным средством контроля.

**3.14 камера рабочего колеса гидравлической турбины:** Элемент проточной части осевой или диагональной гидравлической турбины, внутри которого расположено РК.

**3.15 карта измерений:** Технологический документ контроля, предназначенный для регистрации результатов измерения контролируемых параметров, с указанием подписей исполнителя операции, руководителя участка и контролирующего лица.

**3.16 контроль технического состояния:** Проверка соответствия значений параметров объекта требованиям технической документации и определение на этой основе одного из заданных видов технического состояния в данный момент времени.

**3.17 конструктивный узел оборудования:** Составная часть элемента оборудования, состоящая из ряда конструкций и деталей (в целях настоящего стандарта — лопасть рабочего колеса, лопатка направляющего аппарата и другие).

**3.18 мертвая зона регулятора по скорости (частоте):** Максимальная зона между двумя значениями относительной скорости (частоты) в процентах, в которой главный сервомотор регулятора скорости не перемещается.

**3.19 минимальное время закрытия (открытия) сервомотора:** Время, за которое совершался бы один полный ход сервомотора при максимальной скорости перемещения поршня.

**3.20 направляющий аппарат гидравлической турбины:** Рабочий орган гидравлической турбины, изменяющий закрутку потока и регулирующий расход гидравлической турбины за счет поворота лопаток.

**3.21 номинальное значение параметра:** Значение параметра, определяемое его функциональным назначением и служащее началом отсчета отклонений.

**3.22 нормативный документ:** Документ, устанавливающий правила, общие принципы или характеристики, касающиеся различных видов деятельности или их результатов.

**3.23 обратная связь:** Связь между элементами системы автоматического регулирования, сигнал которого направлен противоположно ходу регулирующего воздействия.

**3.24 объем испытаний:** Характеристика испытаний, определяемая количеством объектов и видов испытаний, а также суммарной продолжительностью испытаний.

**3.25 обслуживание оборудования:** Комплекс работ по оперативному и техническому обслуживанию оборудования, включающий эксплуатацию, ремонт, наладку и испытание оборудования, а также пусконаладочные работы на нем.

**3.26 органолептический контроль:** Контроль, при котором первичная информация воспринимается органами чувств.

**3.27 оперативный персонал гидроэлектростанции:** Категория работников, непосредственно воздействующих на органы управления энергоустановок и осуществляющих управление и обслуживание энергоустановок в смене.

**3.28 оперативно-ремонтный персонал:** Категория работников из числа ремонтного персонала с правом непосредственного воздействия на органы управления технологического оборудования.

**3.29 определяющий параметр:** Параметр изделия, используемый при контроле для определения вида технического состояния этого изделия.

**3.30 персонал:** Личный состав организации, работающий по найму; персонал работает на обеспечение целей организации.

**3.31 периодический осмотр оборудования:** Форма технического контроля за состоянием оборудования, осуществляемого комиссией, назначаемой техническим руководителем гидроэлектростанции, с периодичностью, устанавливаемой соответствующими нормативными документами и инструкциями заводов-изготовителей, не противоречащими настоящему стандарту.

**3.32 постоянный контроль за состоянием оборудования:** Форма технического контроля за состоянием оборудования, осуществляемого штатным персоналом гидроэлектростанции посредством инструментальных и/или визуальных наблюдений, проводимых ежедневно в режиме, определяемом соответствующими нормативными документами и инструкциями заводов-изготовителей и др.

**3.33 предельно допустимое значение параметра:** Наибольшее или наименьшее значение параметра, которое может иметь работоспособное изделие.

**3.34 проточная часть гидравлической турбины:** Совокупность образованных элементами гидравлической турбины каналов, по которым протекает вода, совершая рабочий процесс.

**3.35 рабочее колесо гидравлической турбины:** Рабочий орган гидравлической турбины, преобразующий энергию потока в механическую.

**3.36 резервирование:** Применение дополнительных средств и/или возможностей с целью сохранения работоспособного состояния объекта при отказе одного или нескольких его элементов.

**3.37 ремонт:** Комплекс операций по восстановлению исправности или работоспособности изделия и восстановлению ресурса изделий или их составных частей.

**3.38 ремонтный персонал:** Категория работников, связанных с техническим обслуживанием, ремонтом, наладкой и испытанием энергоустановок.

**3.39 синхронный компенсатор (электромашинный компенсатор):** Синхронная машина, предназначенная для генерирования или потребления реактивной мощности.

**3.40 статическая характеристика регулятора:** График зависимости частоты вращения агрегата от величины хода сервомотора в установившемся состоянии при неизменном сигнале.

**3.41 статор гидравлической турбины:** Несущий элемент проточной части гидравлической турбины, содержащий профилированные колонны.

**3.42 текущий ремонт:** Ремонт, выполняемый для обеспечения или восстановления работоспособности изделия и состоящий в замене и/или восстановлении отдельных частей.

**3.43 техническая документация:** Совокупность документов, необходимая и достаточная для непосредственного использования на каждой стадии жизненного цикла продукции.

**Примечание** — К технической документации относятся конструкторская и технологическая документация, техническое задание на разработку продукции и т.д. Техническую документацию можно подразделить на исходную, проектную, рабочую, информационную.

**3.44 технический контроль состояния оборудования:** Система организационных и инженерно-технических мер, осуществляемых с целью получения прямых и/или косвенных данных об изменениях свойств оборудования (его элементов, конструктивных узлов) в процессе эксплуатации.

**3.45 технический руководитель гидроэлектростанции:** Должностное лицо в штате гидроэлектростанции, уполномоченное принимать решения и отдавать распоряжения по всем техническим вопросам касательно оборудования и сооружений данной гидроэлектростанции.

**3.46 техническое обслуживание:** Комплекс операций или операция по поддержанию работоспособности или исправности изделия (технического устройства) при использовании по назначению, ожидании, хранении и транспортировании.

**3.47 техника безопасности:** Система организационных мероприятий и технических средств, предотвращающих воздействие опасных производственных факторов на рабочий персонал.

**3.48 техническая система:** Объект техники, агрегат, состоящий из элементов и зависимых узлов, предназначенный для выполнения функций, обеспечивающих работоспособность единиц оборудования (в целях настоящего стандарта — система технического водоснабжения, система смазки и др.).

**3.49 техническое обследование оборудования гидроэлектростанций:** Форма технического контроля за состоянием оборудования, включающего углубленные исследования, проводимые по специальным программам, как правило, с привлечением специализированных организаций, по решениям комиссий, проводивших периодический осмотр или регулярное техническое освидетельствование.

**3.50 технический осмотр:** Контроль, осуществляемый в основном при помощи органов чувств и, в случае необходимости, средств контроля, номенклатура которых установлена соответствующей документацией.

**3.51 техническое освидетельствование оборудования:** Контроль технического состояния оборудования, осуществляемый комиссией, возглавляемой техническим руководителем ГЭС, с периодичностью, установленной нормативными документами.

**3.52 характеристика сервомотора:** Статическая зависимость скорости перемещения сервомотора от величины смещения управляющего золотника.

**3.53 ход сервомотора:** Перемещение поршня сервомотора относительно положения полного закрытия.

**3.54 эксплуатационные испытания:** Испытания объекта, проводимые при эксплуатации.

**Примечание** — Одним из основных видов эксплуатационных испытаний является опытная эксплуатация. К эксплуатационным испытаниям может быть в некоторых случаях отнесена также подконтрольная эксплуатация.

**3.55 эксплуатация:** Стадия жизненного цикла изделия, на которой реализуется, поддерживается и восстанавливается его качество. Эксплуатация изделия включает в себя в общем случае использование по назначению, транспортирование, хранение, техническое обслуживание и ремонт.

**3.56 эксплуатирующая организация:** Организация, имеющая в собственности, хозяйственном ведении или оперативном управлении имущество гидроэлектростанции, осуществляющая в отношении этого имущества права и выполняющая обязанности, необходимые для ведения деятельности по безопасному производству электроэнергии в соответствии с действующими нормами и правилами.

**3.57 элемент оборудования:** Составная часть единицы оборудования и/или технической системы, выполняющая определенные технологические функции (в целях настоящего стандарта — рабочее колесо, направляющий аппарат гидротурбины, ротор и др.).

## 4 Сокращения

В настоящем стандарте применены следующие сокращения:

АСУ — автоматизированная система управления;

АХЧ — амплитудно-частотная характеристика;



ГЭС — гидравлическая электрическая станция;  
 ИИС — информационно-измерительная система;  
 КЗ — короткое замыкание;  
 КРК — камера рабочего колеса;  
 МНУ — маслonaпорная установка;  
 НА — направляющий аппарат;  
 ПЛ — поворотнo-лопастная (-ое) (гидротурбина, рабочее колесо);  
 РК — рабочее колесо гидротурбины;  
 РО — радиально-осевая (-ое) (гидротурбина, рабочее колесо);  
 РЧВ — регулятор частоты вращения гидротурбины;  
 СИ — средства измерения;  
 СК — синхронный компенсатор;  
 ТВС — техническое водоснабжение;  
 ТЭ — термозтикетка;  
 ЩКА — щеточно-контактный аппарат;  
 ЧР — частичный разряд;  
 ЭМП — эластичный металлопластмассовый (опорный сегмент).

## 5 Организация контроля и оценки технического состояния гидротурбинных установок

5.1 Контроль и оценка технического состояния оборудования ГЭС имеют следующие цели:

- повышение безопасности эксплуатации гидрогенераторов посредством выявления и своевременного устранения возникших повреждений (дефектов);
- определение возможности и целесообразности продолжения эксплуатации выработавших срок службы гидрогенераторов, их элементов и конструктивных узлов, определяющих безопасность эксплуатации гидрогенераторов;
- выработка рекомендаций по ремонтному обслуживанию и продолжению эксплуатации гидрогенераторов, имеющих повреждения (дефекты), включая введение при необходимости специальных эксплуатационных мер (дополнительный контроль, режимные ограничения, внеплановый ремонт и т. п.);
- обоснование для модернизации гидрогенераторов в целом, их элементов и конструктивных узлов.

5.2 Настоящий стандарт в соответствии с правилами [1] устанавливает для применения на ГЭС следующие обязательные формы контроля технического состояния гидрогенераторов:

- постоянный контроль состояния работающего оборудования (гидрогенераторов);
- периодические осмотры выведенного из работы оборудования;
- регулярные технические освидетельствования оборудования;
- технические обследования оборудования.

5.3 Постоянный контроль технического состояния оборудования осуществляют с целью оперативного выявления нарушений его безопасной эксплуатации и принятия оперативных решений о необходимых мерах по устранению выявленных нарушений и/или о возможности дальнейшей работы оборудования с выявленным нарушением.

Постоянный контроль осуществляет оперативный и оперативно-ремонтный персонал. На ГЭС без ежедневного дежурства оперативного и оперативно-ремонтного персонала должен быть налажен дистанционный контроль показателей, определяемых проектной документацией, на пункте с постоянным нахождением дежурного персонала.

5.4 Периодический осмотр выведенного из работы оборудования (внешний и внутренний) осуществляют с целью своевременного выявления и анализа причин повреждений и дефектов, включая скрытые, которые не могут быть установлены при постоянном контроле, и выработки решений по предупреждению их развития и устранению. Осмотр производят лица, контролирующие безопасную эксплуатацию конкретного оборудования (элемента оборудования).

Не реже одного раза в год осмотр выведенного из работы оборудования производится комиссией. Осмотр проводят обязательно до наступления весеннего половодья, а в отдельных случаях — летне-осеннего паводка, с целью проверки готовности оборудования к работе с максимальной нагрузкой в течение многоводного периода.

В случаях повреждения оборудования, имевших следствием непредвиденный вывод его из работы, должны быть произведены внеочередные осмотры.

Периодические осмотры выведенного из работы оборудования приурочивают ко времени проведения ремонта (см. правила [2]).

5.5 Периодическое техническое освидетельствование оборудования осуществляют с целью углубленной оценки его состояния после длительного периода эксплуатации и определения мер для обеспечения безопасной работы оборудования в пределах срока службы или для продления срока службы.

Периодичность, объем и порядок технического освидетельствования оборудования устанавливаются согласно правилам [1].

Результаты технического освидетельствования заносят в технические паспорта ГЭС и оборудования. По результатам каждого освидетельствования в зависимости от состояния оборудования назначают срок проведения последующего освидетельствования. К эксплуатации запрещено допускать оборудование с нарушенными сроками технического освидетельствования.

5.6 Техническое обследование (индивидуальное, комплексное) имеет целью диагностирование технического состояния оборудования (его отдельных элементов, конструктивных узлов) на основе результатов проводимых при этом испытаний и исследований, своевременное выявление и анализ причин аварийно опасных дефектов и повреждений, последующее принятие технических решений по мерам, необходимым для обеспечения безопасной эксплуатации оборудования в пределах срока службы.

В случае внезапного повреждения (отказа) оборудования в процессе эксплуатации проводится техническое обследование.

5.7 Оценку технического состояния оборудования производят на основе анализа результатов всех форм технического контроля для каждого элемента и конструктивного узла; решения принимают с учетом возможности устранения выявленных дефектов и/или замены изношенных узлов.

5.8 Техническое состояние гидрогенераторов оценивают как:

- «работоспособное», если контролируемые параметры, характеризующие способность гидрогенераторов выполнять заданные функции, соответствуют требованиям нормативной и/или конструкторской (проектной) документации и при контроле технического состояния дефекты не выявлены или выявлены малозначительные легко устранимые дефекты на ранней стадии развития;

- «частично неработоспособное», если при контроле технического состояния выявлены значительные, но устранимые дефекты, при которых оборудование способно частично выполнять требуемые функции, и продолжение работы оборудования требует временного введения ограничений (снижения эксплуатационных нагрузок, сокращения межремонтного периода и т.п.);

- «неработоспособное», если контролируемые параметры, характеризующие способность гидрогенераторов выполнять заданные функции, не соответствуют требованиям нормативной и/или конструкторской (проектной) документации, и при контроле технического состояния выявлены критические или значительные, трудно устранимые дефекты и восстановление работоспособности гидрогенераторов требует его немедленного вывода в ремонт;

- «предельное», если при контроле технического состояния выявлены критические дефекты, и дальнейшая эксплуатация гидрогенераторов недопустима или нецелесообразна, либо восстановление его работоспособного состояния невозможно или нецелесообразно.

5.9 Оценку технического состояния технических систем дают на основе анализа работы обслуживаемого ими оборудования. Техническая система является работоспособной, если она обеспечивает работу гидроагрегата с нормативными (паспортными) параметрами. Состояние отдельных элементов технической системы определяется их соответствием паспортным данным, технической документации и нормативным документам.

5.10 Для обеспечения безопасной работы оборудования и предотвращения повреждений, которые могут быть вызваны дефектами конструктивных узлов и деталей оборудования при изготовлении, монтаже и ремонте, а также развитием процессов эрозии, в том числе кавитационной, коррозии, снижением прочностных характеристик при эксплуатации, организуется эксплуатационный контроль состояния металла.

5.11 Оценка технического состояния гидрогенераторов производится по совокупности фактических данных о параметрах (показателях) его элементов и конструктивных узлов путем сопоставления их с нормативными требованиями и базовыми (исходными) данными о заведомо исправном состоянии таких узлов и оборудования в целом, по динамике изменений показателей в процессе эксплуатации. Оценка учитывает данные о предшествовавшей работе рассматриваемого оборудования и данные о работе аналогичных видов оборудования (показателей надежности, аварийных повреждений, дефектов, выявленных и устраненных при ремонтах, результатов предшествующих испытаний).

5.12 Оценку технического состояния единицы (элемента) оборудования в целом дают по худшей из оценок технического состояния его конструктивных и функциональных узлов.

5.13 В системах управления технологическими процессами ГЭС, в том числе автоматизированных (АСУ ТП), реализуются информационные, аналитические и диагностические функции по контролю состояния оборудования.

## 6 Требования к контролю технического состояния оборудования на гидроэлектростанциях

6.1 Порядок контроля технического состояния оборудования на ГЭС утвержден в инструкциях для персонала и содержит:

- объемы, сроки и методы реализации контроля;
- маршруты и периодичность обходов, осмотров и проверок оборудования;
- правила пользования штатными контрольными средствами измерений;
- требования к ведению первичной технической документации по контролю технического состояния оборудования;
- правила техники безопасности при осуществлении технического контроля.

6.2 На каждый гидрогенератор на момент его приобретения должен быть заведен паспорт.

Результаты постоянного контроля необходимо регистрировать в суточных эксплуатационных ведомостях и в журналах.

Результаты периодических осмотров необходимо регистрировать в журналах осмотров, с приложением актов осмотров и планов мероприятий, разработанных по зафиксированным результатам осмотров.

Результаты технических освидетельствований необходимо регистрировать в паспортах каждого из освидетельствованных гидрогенераторов, с приложением актов освидетельствований и планов мероприятий по зафиксированным результатам освидетельствований.

Результаты технических обследований необходимо регистрировать в журналах обследований и подробно излагать в технических отчетах о проведенных измерениях, испытаниях, исследованиях.

6.3 Вся документация, в которой зарегистрированы результаты контроля и содержится информация об отказах, повреждениях, нестандартных ситуациях, должна храниться до списания гидрогенераторов.

6.4 Контроль технического состояния оборудования требует оснащения ГЭС средствами измерений (СИ) и соблюдения правил по обеспечению единства измерений согласно Федеральному закону [3], положению [4] и методическим указаниям [5].

6.5 Комплекс мероприятий по обеспечению единства измерений, выполняемый на каждой ГЭС при организации контроля технического состояния оборудования, должен включать:

- своевременное представление в поверку СИ, подлежащих государственному контролю и надзору (см. методические указания [5]);
- организацию и проведение работ по калибровке СИ, не подлежащих поверке (см. положение [4]);
- использование аттестованных методов выполнения измерений (согласно ГОСТ Р 8.563);
- обеспечение соответствия точностных характеристик применяемых СИ требованиям к точности измерений технологических параметров.

6.6 Калибровке подлежат все СИ, используемые на ГЭС для контроля надежной и экономичной работы оборудования, при проведении наладочных, ремонтных и научно-исследовательских работ, не подлежащие поверке и не включенные в перечень СИ, применяемых для наблюдения за технологическими параметрами, точность измерения которых не нормируется (см. положение [4]).

Периодичность калибровки СИ устанавливает лицо, в установленном порядке уполномоченное выполнять на ГЭС функции в области метрологии по согласованию с ее технологическими подразделениями, и утверждает технический руководитель ГЭС.

Результаты калибровки СИ удостоверяют отметкой в паспорте СИ, калибровочным знаком, носимым на СИ, или сертификатом о калибровке, а также записью в эксплуатационной документации.

6.7 В процессе эксплуатации оборудования измерительные каналы ИИС подвергаются периодической поверке и/или калибровке в установленном порядке.

К использованию в работе (в том числе сторонними организациями) допускаются исключительно ИИС, прошедшие поверку и калибровку.

6.8 Каждый работник ГЭС, включая вспомогательный персонал, находясь на территории электростанции, должен обращать внимание на любые отклонения от нормы в работе оборудования и технических систем (появившиеся протечки воды и масла из магистралей и соединений, усиленные или необычные звуки и шумы от работающего оборудования, повышенная ощутимая вибрация оборудования и строительных конструкций, нарушения плотности воздушных магистралей, посторонние запахи, появление дыма и огня и другие). Обо всем замеченном работник должен немедленно сообщать оперативному персоналу.

## **7 Процедуры оптимизации принятия решений при оценке технического состояния гидрогенераторов**

7.1 Принятию окончательного решения о техническом состоянии гидрогенераторов предшествует глубокий анализ всех документально зафиксированных событий, связанных с авариями, повреждениями, отказами в работе данного оборудования, в том числе событий во внешней среде, независимой от функционирования ГЭС.

7.2 В целях создания информационно-аналитической базы данных, необходимой для принятия решений, в организации собственника (эксплуатирующей организации) создаются, постоянно накапливаются и актуализируются (обновляются) данные:

- конструкторской (заводской) документации на гидрогенераторы;
- документации, связанной с ремонтом, модернизацией и заменой оборудования, наладочными и экспериментальными работами;
- материалов постоянного контроля состояния гидрогенераторов, периодических осмотров, технических освидетельствований, технических обследований;
- об авариях, повреждениях, отказах, нестандартных ситуациях, возникших при разборке, монтаже и работе гидрогенераторов в обычных и непроектных режимах, о результатах расследования аварий и повреждений, о выполненных после этого мероприятиях.

7.3 В организации собственника (эксплуатирующей организации) должно быть создано автоматизированное рабочее место специалиста, принимающего решения по оценке технического состояния оборудования.

7.4 В сложных случаях, не имеющих аналогов в практике эксплуатации гидрогенераторов данной организации, для участия в выработке объективного решения приглашают экспертов из специализированных организаций и от заводов-изготовителей.

## **8 Оценка технического состояния гидрогенераторов**

### **8.1 Особенности организации работы по оценке технического состояния гидрогенераторов**

8.1.1 Оценку технического состояния гидрогенераторов, находящихся в эксплуатации, производят с использованием форм контроля в соответствии с 5.2 и нормами [6].

8.1.2 Текущую оперативную оценку технического состояния конструктивных узлов гидрогенератора производят при необходимости в соответствии с нормами [6], по показателям, которые могут быть получены с использованием штатных средств без демонтажа этих узлов и без разборки электрической схемы гидрогенератора. Работу выполняет персонал постоянно.

8.1.3 Оценку технического состояния (техническое диагностирование) гидрогенераторов производят по двухуровневой системе:

- на первом уровне оценку производят по результатам постоянного штатного контроля состояния гидрогенератора и по результатам периодических осмотров и технических обследований его систем и узлов в соответствии с конструкторской заводской документацией, приложением Б и нормами [6];
- на втором уровне оценку производят по результатам работ (осмотры, технические обследования), выполняемых в соответствии с приложением Б, нормами [6] и сборником [7].

8.1.4 Оценку технического состояния узлов гидрогенератора по результатам технических обследований выполняют с учетом анализа ранее полученных результатов оценок, произведенных на всех уровнях.

8.1.5 Задачей первого уровня оценки технического состояния узлов гидрогенератора является обнаружение дефектов (признаков дефектов) на основе сопоставления значений контролируемых параметров с их исходными и предельными значениями; работы выполняет персонал ГЭС, как правило, своими силами.

8.1.6 Задачей второго уровня оценки технического состояния гидрогенератора является углубленное техническое диагностирование, определение параметров и вида его состояния и остаточного ресурса. Работы второго уровня выполняет персонал ГЭС с привлечением при необходимости специализированных организаций, имеющих опыт проведения технических обследований и владеющих необходимыми для этого методиками.

Состав и периодичность проведения работ по второму уровню устанавливает технический руководитель ГЭС в зависимости от результатов первого уровня, условий эксплуатации, технического со-

стояния и срока службы гидрогенератора в соответствии с конструкторской заводской документацией, приложением Б и сборником [7].

8.1.7 Необходимость и объем технического обследования определяют по результатам периодических осмотров и технических освидетельствований или на основе обнаруженных аномальных явлений, возникших при эксплуатации генератора (чрезмерный или нехарактерный шум, повышенное искрение, посторонние запахи и т. п.). Задачей технического обследования является углубленная оценка технического состояния гидрогенератора с применением современных методов технической диагностики. Техническое обследование может выполнять персонал ГЭС (при необходимых уровне технической подготовки и степени оснащенности средствами контроля) с привлечением специализированных организаций. Объем технического обследования включает работы, выполняемые в соответствии с нормами [6], а также дополнительные работы, в том числе выполняемые в соответствии с требованиями настоящего стандарта. Все работы по техническим обследованиям проводят по специальным программам на основании решений технического руководителя ГЭС, в том числе принятых по результатам работы комиссий, проводящих периодические осмотры и технические освидетельствования по 5.4 и 5.5.

8.1.8 Оценка состояния по результатам комплексного технического обследования гидрогенератора должна охватывать следующие конструктивные узлы:

- обмотка статора;
- стальные конструкции статора, включая активную часть статора (сердечник);
- стальные конструкции ротора;
- обмотка возбуждения и демпферная обмотка ротора;
- щеточно-контактный аппарат.

8.1.9 Программа работ по комплексному техническому обследованию должна включать:

- анализ ремонтной документации и опыта эксплуатации гидрогенератора с учетом его конструктивных особенностей, режимов работы, данных постоянного штатного контроля, результатов предыдущих испытаний;

- контроль состояния изоляции обмотки статора, ротора и цепей возбуждения;
- испытания гидрогенератора на нагревание;
- вибрационные испытания гидрогенератора;
- технический осмотр гидрогенератора;
- контроль плотности прессовки пакетов активной стали;
- контроль формы воздушного зазора гидрогенератора;
- оценка теплового состояния паяных соединений головок лобовых частей обмотки статора;
- измерение частичных разрядов на гидрогенераторах, вращающихся под нагрузкой и выведенных в ремонт;
- контроль состояния изоляции шихтованных листов активной стали сердечника статора и выявление опасных очагов замыкания листов;
- контроль исправности щеточно-контактного аппарата.

Конкретную программу работ и перечень используемых методов диагностирования при проведении второго уровня контроля устанавливает и утверждает технический руководитель предприятия с учетом типа, технического состояния, срока службы, условий и опыта эксплуатации обследуемого и однотипных гидрогенераторов.

8.1.10 Оценку технического состояния дают на основе анализа всех результатов контроля и технических обследований для каждого конструктивного узла гидрогенератора с учетом возможности и результатов устранения выявленных дефектов и/или замены изношенных узлов.

Сводная таблица норм контроля технического состояния узлов гидрогенератора приведена в приложении Б.

8.1.11 Техническое состояние при техническом обследовании оценивают по данным измерений, осуществляемых: при вращении ротора гидрогенератора (в том числе работающего в сети); при неподвижном роторе и отключении гидрогенератора от сети.

При вращении ротора гидрогенератора производят:

- измерение электрических параметров — напряжений, токов, мощности (активной и реактивной), частоты — штатными системами с использованием в необходимых случаях приборов класса точности 0,2 или 0,5;
- контроль теплового состояния обмоток статора и ротора, стали статора — штатными системами с установкой при необходимости дополнительных термоэлектрических датчиков;
- контроль исправности ЩКА — штатными системами в сочетании со специальными средствами;

- измерение вибрации элементов статора и ротора, биения вала — штатными системами, дополнительными датчиками и измерительными средствами;

- измерение воздушного зазора с целью определения динамических форм ротора и статора и определение взаимного положения последних — специальными средствами;

- измерение частоты вращения ротора — штатной системой;

- измерение частичных разрядов в обмотке статора — по специальной методике;

- снятие характеристик холостого хода и короткого замыкания гидрогенератора.

При неподвижном роторе и отключении гидрогенератора от сети производят:

- измерение сопротивлений изоляции обмоток статора и ротора;

- испытания изоляции обмотки статора повышенным выпрямленным напряжением;

- испытания изоляции обмоток статора и ротора повышенным напряжением промышленной частоты;

- измерение интенсивности частичных разрядов;

- измерение сопротивлений обмоток статора и ротора постоянному току; на роторе, кроме того, измеряют сопротивления по полюсам или парам полюсов, а также сопротивления контактного соединения катушек полюсов;

- измерение сопротивлений обмоток полюсов или пар полюсов ротора переменному току промышленной частоты;

- измерение воздушного зазора, с целью определения статических форм ротора и статора, центровки статора и ротора;

- испытание стали сердечника статора методом высокочастотного сканирования расточки статора специальным датчиком;

- испытание сердечника статора при кольцевом намагничивании с индукцией  $(1,0 \pm 0,1)$  Тл при косвенном и  $(1,4 \pm 0,1)$  Тл при непосредственном охлаждении обмоток;

- проверку плотности водяной системы охлаждения обмотки статора;

- оценку плотности посадки обода на спицах ротора при подъеме его на тормозах — по величине аксиальных статических перемещений обода относительно спиц;

- проверку плотности прессовки сердечника (активной стали) статора — с применением тарировочного ножа.

8.1.12 В случае выявления при техническом обследовании быстро развивающихся дефектов гидрогенератор выводят из работы для внеочередного осмотра и принятия решения по корректировке межремонтного периода или по сокращению периодичности контроля.

При отсутствии (по результатам технического обследования) дефектов по решению технического руководителя ГЭС межремонтный период может быть изменен (увеличен).

8.1.13 Настоящий стандарт устанавливает следующие рекомендации по реализации принятых оценок технического состояния гидрогенераторов по 5.9:

- при оценке состояния как «работоспособное» гидрогенератор признается пригодным для нормальной дальнейшей эксплуатации с проведением в необходимом объеме плановых ремонтных и профилактических мероприятий;

- при оценке состояния как «частично неработоспособное» должны быть обоснованы и назначены мероприятия для восстановления работоспособности (проведение ремонта, модернизация, замена отдельных деталей и узлов); до проведения этих мероприятий технический руководитель ГЭС должен принять решение о целесообразности введения режимных ограничений и сокращенной периодичности контроля;

- при оценке состояния основных узлов гидрогенератора как «неработоспособное» должны быть немедленно приняты меры по выводу оборудования из работы и восстановлению его работоспособности путем ремонта, модернизации или замены поврежденных конструктивных узлов;

- при оценке состояния основных узлов гидрогенератора как «предельное» должны быть немедленно приняты меры по выводу оборудования из работы с целью замены поврежденных элементов и конструктивных узлов.

8.1.14 Решения по оценке состояния гидрогенератора после технического обследования принимает технический руководитель ГЭС с учетом заключения комиссии в соответствии с рекомендациями, приведенными в приложении А.

Заключение комиссии должно включать:

- паспортные данные оборудования;

- сведения об осуществленных заменах основных узлов и причинах замен;

- сводку результатов предыдущих диагностических проверок;
- сведения об имевших место повреждениях (дефектах) конструктивных узлов и методах, примененных при их устранении;
- перечень основных дефектов, выявленных при проведении технического обследования, рекомендации по их устранению;
- оценку технического состояния конструктивных узлов и гидрогенератора в целом, возможность и условия его дальнейшей эксплуатации.

8.1.15 Должна быть предусмотрена замена обмоток статоров и полюсов роторов гидрогенераторов, имеющих устаревшие типы изоляции. Решение о замене обмотки статора является обязательным при оценке ее состояния как «предельное» по результатам вибрационного контроля, наличию неустраняемых дефектов и повреждений (большое число пробоев изоляции в работе и при высоковольтных испытаниях, высокий уровень частичных разрядов, массовые механические повреждения изоляции стержней на выходе из паза и в лобовых частях и др.).

8.1.16 Замену сердечника статора назначают при оценке состояния как «предельное» по результатам вибрационного контроля, наличию неустраняемых дефектов и повреждений (массовое разрушение сердечника в местах крепления его к корпусу, большое число уплотняющих клиньев в пакетах активной стали, массовые замыкания шихтованных листов и оплавления активной стали).

## 8.2 Обмотка статора

8.2.1 Требования настоящего стандарта учитывают необходимость заблаговременного выявления и предупреждения наиболее вероятных повреждений, определяющих техническое состояние обмоток статоров:

- механические повреждения изоляции обмоток статоров, выводных шин, проходных и опорных изоляторов генераторного напряжения; повреждения выявляют путем профилактических испытаний напряжением промышленной частоты и выпрямленным напряжением в соответствии с нормами [6], а также путем осмотра согласно приложению В;
  - перегревы, в том числе перемычек и паек головок лобовых частей, выявляют по результатам осмотров и испытаний в соответствии с приложениями В, Г и Д;
  - увлажнение выявляют на основании измерения коэффициента абсорбции и тока утечки при испытании выпрямленным напряжением (см. нормы [6]);
  - измерение тока утечки в гидрогенераторах с водяным охлаждением производится, если позволяет конструкция гидрогенератора;
  - загрязнение выявляют на остановленных гидрогенераторах осмотром согласно приложению В;
  - ослабление крепления в пазовой и лобовых частях, которое выявляют осмотром согласно приложению В и методами измерения частичных разрядов на вращающихся и остановленных гидрогенераторах (приложения Е и Ж);
  - течи и закупорки полых проводников стержней обмоток статоров гидрогенераторов с водяным охлаждением выявляют по результатам гидравлических испытаний (см. нормы [6]);
  - обрывы элементарных проводников выявляют путем измерения сопротивления постоянному току токоведущей части обмотки (см. нормы [6]);
  - электрическое и тепловое старение изоляции выявляют путем профилактических испытаний напряжением промышленной частоты и выпрямленным напряжением (см. нормы [6]), а также путем измерения частичных разрядов на гидрогенераторах, выведенных в ремонт (приложение Е);
  - повреждение изоляции вследствие термомеханических циклов выявляют путем профилактических испытаний напряжением промышленной частоты и выпрямленным напряжением (см. нормы [6]), а также осмотром согласно приложению В;
  - повышенная вибрация лобовых частей, которую выявляют на основе результатов вибрационных испытаний в соответствии с приложением А и осмотром в соответствии с приложением В.
- 8.2.2 Измерения сопротивления меди обмотки постоянному току производят при практически холодном состоянии гидрогенераторов для каждой фазы и для каждой параллельной ветви обмотки, имеющей отдельный вывод. Приведенные к одинаковой температуре сопротивления не должны отличаться:
- фаз обмотки друг от друга более чем на 2 %;
  - параллельных ветвей обмотки друг от друга более чем на 5 %;
  - от исходных данных (при исправном состоянии обмоток) более, чем на 2 %.

Превышения относительно приведенных значений требуют дополнительного обследования для выяснения причин, в частности могут проводиться измерения переходных сопротивлений в пайках головок лобовых частей. Нарушение паек головок может быть выявлено с помощью ТЭ по методике в соответствии с приложением Г.

8.2.3 Измерения сопротивления изоляции обмотки выполняют мегомметром 2500 В для каждой фазы и каждой доступной для измерения параллельной ветви обмотки по отношению к корпусу, заземленным другим фазам и ветвям при температуре машины от 10 °С до 30 °С. Значения сопротивления, отсчитываемые через 15 и 60 с соответственно после начала измерения, должны удовлетворять следующим критериям:

- $R_{60}''$  не менее 10 МОм на 1 кВ номинального линейного напряжения;
- $R_{60}''/R_{15}''$  не менее 1,3.

Сопротивление изоляции обмоток, непосредственно охлаждаемых дистиллятом, измеряют после удаления и продувки дистиллята и осушения всего тракта сжатым воздухом. Допускается измерение сопротивления при циркуляции дистиллята, если это предусмотрено конструкторской заводской документацией.

#### 8.2.4 Испытание изоляции обмотки повышенным выпрямленным напряжением с измерением тока утечки

Величины токов утечки и электрической прочности изоляции при выпрямленном напряжении определяют при приложении этого напряжения к одной из фаз или доступной (по конструктивным условиям) параллельной ветви по отношению к корпусу и заземленным другим фазам и параллельным ветвям. Уровень испытательного выпрямленного напряжения принимают равным 1,6 испытательного напряжения промышленной частоты.

Оценку состояния изоляции производят по коэффициенту  $K_U$  нелинейности зависимости токов утечки от напряжения по формуле

$$K_U = \frac{I_{нб} \cdot U_{нм}}{I_{нм} \cdot U_{нб}}, \quad (1)$$

где значение  $K_U$  должно быть не более 3;

- $I_{нб}, I_{нм}$  — значения токов утечки при отсчете через 60" с момента установления напряжений  $U_{нб}$  и  $U_{нм}$ ;
- $U_{нм} \approx 0,5U_{нб}$  — наименьшее напряжение первой или последующих ступеней (при токе утечки не менее 10 мкА);
- $U_{нб}$  — наибольшее, т. е. испытательное напряжение последней ступени.

Рост тока при одноминутной выдержке напряжения на какой-либо ступени является признаком дефекта изоляции, включая возможность увлажнения.

Коэффициент нелинейности не учитывают, если токи утечки на всех ступенях напряжения не превосходят 50 мкА. Во избежание местных перегревов изоляции токами утечки выдержка напряжения на очередной ступени допускается лишь в том случае, когда токи утечки не превышают значения 250 мкА.

#### 8.2.5 Испытание изоляции повышенным напряжением промышленной частоты

Оценку прочности изоляции фаз или параллельных ветвей относительно корпуса и заземленных других фаз и ветвей определяют приложением испытательного напряжения промышленной частоты величиной 1,7  $U_H$  (при испытаниях, проводимых реже одного раза в год) или 1,5  $U_H$  (при ежегодных испытаниях) в течение 1 мин. Критерием исправного состояния изоляции является отсутствие пробоя. После выдержки в течение 1 мин испытательное напряжение снижают до номинального значения и выдерживают 5 мин, в течение которых ведется наблюдение за короной в лобовых частях обмотки. При этом не должно наблюдаться сосредоточенное в отдельных точках свечение желтого и красноватого цвета, дым, тление бандажных вязок и т. д. Допускается свечение голубого цвета.

Примечание — Для дополнительной информации см. нормы [6].

8.2.6 Частичные разряды в изоляции обмотки измеряют на остановленном гидрогенераторе при подаче фазного напряжения промышленной частоты от постороннего источника. Если фазное напряжение ниже 6 кВ, то подают напряжение 6 кВ. Напряжение подают на каждую фазу или ветвь, если ветви имеют отдельные выводы, при других заземленных фазах или ветвях. Измерения производят по пазам статора с применением специальной методики и аппаратуры (см. приложение Е). Для термопластичной микалентной компаундированной изоляции критерием исправного состояния является приведенный



уровень частичных разрядов 150 мкВ/м. Для термореактивной изоляции, кроме указанного критерия, признаком исправного состояния является отсутствие разрядов искрового типа («пазовых» разрядов).

Стержни с уровнем частичных разрядов выше критического (150 мкВ/м) должны быть заменены. Стержни с термореактивной изоляцией, в которых зафиксированы пазовые разряды, должны быть уплотнены в пазах боковыми прокладками из полупроводящего волнистого стеклотекстолита, если их изоляция выдержала нормированные испытания переменным напряжением.

На гидрогенераторах мощностью 100 МВт и выше с номинальным напряжением 13,8 кВ и выше целесообразно устанавливать аппаратуру непрерывного или периодического контроля частичных разрядов. Аппаратура устанавливается в нейтрали обмотки статора и позволяет фиксировать на стадии зарождения ряд дефектов изоляции и токоведущих частей (см. приложение Ж).

### 8.2.7 Оценка состояния полупроводящего покрытия изоляции обмотки

Состояние полупроводящих покрытий поверхности стержней (катушек) с термореактивной изоляцией оценивают путем обследования извлеченных стержней, а также по результатам измерения и наблюдения частичных разрядов в процессе испытаний переменным напряжением. Удельное поверхностное сопротивление пазового покрытия, измеренное мегомметром 2500 В, должно составлять от  $10^4$  до  $10^6$  Ом, лобового покрытия — от  $10^8$  до  $10^9$  Ом.

Разрушения покрытий могут быть вызваны вибрацией слабо закрепленных в пазах стержней (катушек) и пазовыми разрядами. Нормированных критериев по этому показателю нет. Наличие дефектов считается подтвержденным, если имеет место:

- выгорание полупроводящего покрытия по ширине хотя бы одного пакета стали;
- образование каверн в изоляции под действием пазовых разрядов;
- выгорание прокладок между стержнями, на дне паза и под клином;
- истирание полупроводящего покрытия и изоляции в одном или нескольких местах по длине стержня;

- наличие пазовых разрядов при измерении частичных разрядов.

8.2.8 Оценку физико-механических характеристик изоляции обмотки производят в основном по результатам осмотров, которые рекомендуется проводить с использованием лупы, эндоскопов, аппаратуры для фотосъемки. При возникновении сомнений в отношении состояния обмотки статора, в частности ее изоляции, производят осмотр извлеченных из пазов специально для обследования верхних стержней (сторон катушек). При осмотре оценивают отсутствие или наличие и степень развития следующих дефектов изоляции:

- общая или локальная рыхлость;
- истирание в лобовых и доступных для осмотра пазовых частях;
- локальные признаки повышенного нагрева;
- порезы, истирания и другие значительные повреждения, вызванные отломившимися листами сердечника статора или посторонними предметами, другими причинами.

Нормированные показатели допустимой степени развития таких дефектов отсутствуют. Заключение о механическом состоянии изоляции и степени ее пригодности для дальнейшего использования составляется экспертным путем.

8.2.9 Испытание обмотки статора на нагревание проводят в соответствии с указаниями, содержащимися в приложении Д.

Испытания длительно работающих гидрогенераторов на нагревание, как правило, проводят с контролем температуры обмотки с помощью штатной системы теплоконтроля. В отдельных случаях возможна установка термоэлектропреобразователей на нескольких стержнях (катушках), близких к нейтрали обмотки.

Испытания на нагревание производят при четырех нагрузках 0,6; 0,75; 0,9; 1,0 номинальной мощности  $P_n$ . Результаты измерений по штатному контролю сопоставляют с результатами, полученными при заведомо исправном (исходном) состоянии гидрогенератора. Увеличение нагрева при номинальной нагрузке не должно превышать 5 °С.

Абсолютные значения измеренных температур не должны превышать допустимые значения, а именно 130 °С для изоляции класса «В» и 155 °С для изоляции класса «F».

8.2.10 Измерение вибрации головок лобовых частей (приложение А) выполняют при работе гидрогенератора в режиме установившегося трехфазного короткого замыкания (КЗ) при номинальной скорости вращения ротора и производят не менее чем на 10 головках вверху и внизу статора.

Оценку вибрации головок при номинальной нагрузке определяют по уровню амплитуды вибрации с частотой 100 Гц по формуле

$$(2A_{\text{пр.}})_{\text{нагр.}} = 1,3 (2A_{\text{пр.}})_{\text{к.з.}}; \quad (2)$$

где  $(2A_{\text{пр.}})_{\text{к.з.}}$  — предельная вибрация в режиме установившегося трехфазного КЗ при номинальной скорости вращения ротора и номинальном токе статора.

Предельную вибрацию вычисляют по формуле

$$(2A_{\text{пр.}})_{\text{к.з.}} = 2\bar{A}_{\text{к.з.}} + st(p), \quad (3)$$

где  $\bar{A}_{\text{к.з.}}$  — среднеарифметическое значение вибрации, измеренное на различных головках.

$s, t(p)$  — статистические параметры, соответственно эмпирический стандарт и коэффициент, зависящий от объема выборки, т. е. числа охваченных измерениями лобовых частей.

Состояние креплений обмотки в лобовых частях оценивают по уровню вибрации и по результатам осмотра в соответствии с критериями, указанными в таблице 1.

Периодичность контроля, в зависимости от вибрационного состояния:

- работоспособное, от 4 до 6 лет (до планового капитального ремонта);

- неработоспособное, 1 раз в 2 года;

- предельное, не реже 1 раза в год до выполнения соответствующих ремонтно-профилактических работ.

Вибрационный контроль после капитального ремонта выполняют только в случаях реализованных ремонтных мероприятий с целью оценки их эффективности.

Таблица 1 — Результаты и параметры, определяющие состояние обмотки

Параметры, определяющие состояние обмотки		Состояние
Вибрация частоты 100 Гц, мкм	Результаты осмотров	
до 50	Замечаний нет или в отдельных местах небольшие ослабления системы крепления, не препятствующие нормальной работе	Работоспособное
50—100	Массовые ослабления элементов крепления. Следы истирания. Отдельные течи воды в головках стержней	Неработоспособное
св. 100	Массовые нарушения целостности элементов крепления. Массовые течи воды в головках стержней	Предельное

### 8.2.11 Оценка состояния крепления обмотки и выводных шин

Оценку состояния крепления обмотки статора в пазовой части производят на основании осмотров главным образом на выходе из паза и простукиванием пазовых клиньев.

Оценку состояния крепления обмотки в лобовых частях производят на основании осмотра (ослабление бандажных вязок, истирание изоляции в местах прилегания к элементам крепления) и по результатам измерения вибрации головок с частотой 100 Гц при номинальной нагрузке по 8.2.10.

Нормированных критериев для оценки результатов осмотров нет, оценку производят экспертно.

### 8.2.12 Оценка состояния проходных и опорных изоляторов генераторного напряжения

Опорные и проходные изоляторы экранированных токопроводов генераторного напряжения после длительного простоя гидрогенератора в холодное время года отпотевают, следствием чего является их перекрытие после пуска гидрогенератора. Во избежание этого следует перед пуском генератора после длительного простоя изоляторы подогреть, используя вентиляцию токопровода горячим воздухом. Пуск генератора следует производить сразу после подогрева изоляторов.

## 8.3 Стальные конструкции статора

8.3.1 Требования настоящего стандарта учитывают необходимость заблаговременного выявления и предупреждения наиболее вероятных повреждений, определяющих техническое состояние стальных конструкций статоров:

- ослабление плотности прессовки и «распушение» зубцов пакетов сердечника статора (выявляют в соответствии с приложением И);

- ослабление плотности стыковки секторов разъемного сердечника (выявляют по результатам вибрационных испытаний в соответствии с приложением А и по результатам осмотра в соответствии с приложением В);

- деформации («волна» и «домики») пакетов активной стали сердечника (выявляют на основании результатов осмотра в соответствии с приложением В);

- замыкание листов активной стали и возникновение местных повышенных нагревов сердечника (выявляют согласно приложению К. В случае обнаружения опасных очагов должны быть проведены испытания на потери и нагрев методом кольцевого намагничивания (см. нормы [6]);

- повышенная вибрация сердечника, ухудшение состояния или разрушение элементов крепления сердечника к корпусу и корпуса к фундаменту (выявляют на основании результатов вибрационных испытаний в соответствии с приложением А и результатов осмотра в соответствии с приложением В);

- ослабление крепления и перекосяжимных гребенки (выявляют на основании результатов осмотра в соответствии с приложением В);

- нарушение цилиндрической формы расточки статора (выявляют на основании результатов испытаний в соответствии с приложением Л);

- нарушение системы охлаждения сердечника (выявляют на основании результатов испытаний согласно нормам [6] и приложению Д).

8.3.2 Радиальную вибрацию сердечника статора «полюсной» частоты измеряют при работе генератора в установленном режиме при различных нагрузках и при холостом ходе с номинальным возбуждением (см. приложение А). Измерения дополняют осмотрами спинки сердечника и узлов крепления его к корпусу. В таблице 2 приведены критерии оценки состояния сердечника и его креплений к корпусу с учетом результатов осмотра.

Периодичность контроля, в зависимости от вибрационного состояния:

- работоспособное, от 4 до 6 лет (до планового капитального ремонта);

- неработоспособное, один раз в год (до ближайшего планового капитального ремонта);

- предельное, не реже 1 раза в полгода до выполнения соответствующих ремонтно-профилактических работ.

Вибрационный контроль после капитального ремонта выполняют только в случаях реализованных ремонтно-профилактических мероприятий с целью оценки их эффективности.

8.3.3 Радиальную низкочастотную («оборотную») вибрацию сердечника статора измеряют при работе генератора в установленном режиме при различных нагрузках и при холостом ходе с номинальным возбуждением (см. приложение И). В таблице 2 приведены критерии оценки состояния креплений сердечника к корпусу по результатам измерения низкочастотной вибрации и осмотров. Периодичность вибрационного контроля аналогична 8.3.2.

Таблица 2 — Критерии оценки состояния сердечника и его креплений

Критерии оценки состояния сердечника и его креплений		Результаты осмотра	Состояние
Двойная амплитуда «полюсной» (100 Гц) вибрации, мкм			
Нагрузка, близкая к номинальной (сердечник горячий)	Холостой ход с номинальным возбуждением (сердечник холодный)		
до 30	до 50	Замечаний нет. Следы контактной коррозии на спинке сердечника	Работоспособное
св. 30	св. 50	Обильная контактная коррозия на спинке сердечника и узлах его крепления	Неработоспособное
св. 30	св. 50	Обильная контактная коррозия, трещины, выкрашивание листов пакетов сердечника, повреждения узлов крепления (клиньев)	Предельное

Параметры, определяющие состояние генератора, приведены в таблице 3.

Таблица 3 — Параметры, определяющие состояние генератора

Параметры, определяющие состояние генератора		Результаты осмотров	Состояние
Размах радиальной низкочастотной («оборотной» и кратных ей) вибрации сердечника статора, мкм			
до 80	Замечаний нет		Работоспособное

Окончание таблицы 3

Параметры, определяющие состояние генератора		Состояние
Размах радиальной низкочастотной («оборотной» и кратных ей) вибрации сердечника статора, мкм	Результаты осмотров	
от 80 до 180	Ослабление распорных домкратов. «Выползание» отдельных штифтов фланца корпуса, нарушение контрольных сварных швов между корпусом статора и фундаментными плитами	Неработоспособное
св. 180	Наличие серьезных повреждений в узлах крепления сердечника к корпусу. Массовое «выползание» штифтов фланца корпуса	Предельное

### 8.3.4 Оценка нарушения формы статора

Форму статора определяют в соответствии с рекомендациями, изложенными в приложении Л. Критерием состояния статора при искажении его формы являются степень искажения  $\Delta c$  и температура сегментов направляющих подшипников  $\nu$ , при этом первый показатель определяется по формуле

$$\Delta c = \frac{(A_c)_{\max.} - (\delta_c)_{\text{ср.}}}{(\delta_c)_{\text{ср.}}} \cdot 100 \%, \quad (4)$$

где  $(A_c)_{\max.}$  и  $(\delta_c)_{\text{ср.}}$  — соответственно максимальное и среднее значения воздушного зазора между фиксированным полюсом ротора и симметрично расположенными точками расточки статора.

Таблица 4 – Критерии оценки искажения формы статора

Параметры оценки формы статора		Состояние
Степень искажения формы статора, $\Delta c$ , %	Температура сегментов направляющих подшипников, °С	
до 5	до $\nu_{\text{ном.}}$	Работоспособное
5—15	до $(\nu_{\text{ном.}} + 5)$	Частично неработоспособное
св. 15	св. $(\nu_{\text{ном.}} + 10)$	Неработоспособное

В таблице 4 представлены критерии оценки искажения формы статора.

Номинальное значение температуры  $\nu$  сегментов направляющего генераторного подшипника устанавливает для каждого типа гидрогенераторов завод-изготовитель.

Периодичность контроля на работающем агрегате: при наличии автоматической системы – постоянно, при осуществлении контроля персоналом – от 1 до 2 раз в сутки с записью в суточную ведомость, на остановленном – при каждом капитальном ремонте. При оценке состояния как «частично неработоспособное» коррекцию положения ротора относительно статора производят в ближайший плановый текущий или капитальный ремонт. При «неработоспособном» состоянии эту операцию выполняют безотлагательно.

8.3.5 Испытания сердечника статора на потери и нагрев проводят при демонтаже ротора (приложение Д). Сердечники статоров гидрогенераторов с косвенной системой охлаждения обмоток испытывают при индукции  $(1,0 \pm 0,1)$  Тл. При непосредственном охлаждении обмотки статора испытание проводят при индукции  $(1,4 \pm 0,1)$  Тл.

Продолжительность испытаний равна 90 мин при индукции 1,0 Тл и 45 мин при индукции 1,4 Тл. Для этих значений индукции определяют удельные потери  $P$ . Если индукция  $B_{\text{исп.}}$  отлична от указанных значений, то продолжительность испытаний  $t_{\text{исп.}}$  и удельные потери уточняют по формулам:

$$t_{\text{исп.}} = 90 (1,0/B_{\text{исп.}})^2 \text{ или } t_{\text{исп.}} = 45 (1,4/B_{\text{исп.}})^2, \quad (5)$$

$$P_{1,0} = P_{\text{исп.}} (1,0/B_{\text{исп.}})^2 \text{ или } P_{1,4} = P_{\text{исп.}} (1,4/B_{\text{исп.}})^2, \quad (6)$$

где  $P_{\text{исп}}$  — удельные потери, определенные по результатам измерений при испытании.

Оценку состояния сердечника производят по результатам измерения нагрева за время испытания и по величине удельных потерь.

Определенные с помощью приборов инфракрасной техники или/и термомпары наибольшее повышение температуры не должно превышать 25 °С и наибольшая разность нагревов различных зубцов должна быть не более 15 °С. Удельные потери в стали не должны превышать их исходные значения при заведомо хорошем состоянии сердечника более чем на 10 %. Если исходных значений нет, то удельные потери не должны быть больше значений, нормированных для различных марок стали.

При превышении нагревов и/или удельных потерь относительно допустимых значений решение о мерах по устранению превышений и о работоспособности сердечника принимает экспертная комиссия.

**8.3.6** Выявление очагов опасного замыкания листов активной стали сердечника статора основано на методе высокочастотного сканирования расточки статора с помощью индуктора, подключенного к генератору синусоидального тока частоты 1,5 кГц, напряжения 30 В и уравновешенной индикаторной схеме. Признаком замыкания является расстройство равновесия схемы и увеличение тока питания индуктора. Опасность замыкания определяют по результатам градуировки. Зависимость тока индуктора от мощности тепловыделения в месте замыкания практически линейна, поэтому есть возможность оценивать по показанию индикатора расчетную мощность в месте дефекта при рабочих индукциях. Описание метода и аппаратуры приведены в приложении К.

В случае обнаружения указанным методом очагов с опасной мощностью тепловыделения проводят испытания сердечника на потери и нагрев при кольцевом намагничивании с большой индукцией (1,0 Тл или 1,4 Тл) для подтверждения наличия дефекта.

**8.3.7** Оценку плотности прессовки пакетов сердечника статора в соответствии с приложением И производят по двум параметрам – глубине проникновения тарировочного ножа и результатам осмотра. Критерии для оценки состояния указаны в таблице 5.

Т а б л и ц а 5 – Критерии для оценки состояния прессовки

Параметры, определяющие состояние прессовки		Состояние
Глубина проникновения тарировочного ножа, мм	Результаты осмотра	
до 5	Замечаний нет	Работоспособное
5	Незначительная контактная коррозия	Неработоспособное
св. 5	Обильная контактная коррозия, повреждения пакетов и изоляции пазовой части обмотки статора	Предельное

При глубине проникновения тарировочного ножа более 5 мм проводят уплотнение пакетов сердечника стеклотекстолитовыми клиньями соответствующей толщины. В случаях серьезных повреждений (выкрашивание листов пакетов, повреждение изоляции обмотки статора на выходе из паза) выполняют протезирование пакетов, восстановление изоляции стержней обмотки.

**8.3.8** Испытания сердечника статора на нагревание производят в нормальных установившихся режимах при испытаниях гидрогенератора на нагревание (см. приложение Д). Так же, как для обмоток, за допустимые принимаются значения температур (округленные в большую сторону до 5 °С), определенные при испытании на нагревание генератора при вводе в эксплуатацию. Эти температуры не должны превышать для класса изоляции «В» – 130 °С и «F» – 155 °С.

**8.3.9** Оценку состояния узлов крепления сердечника к корпусу и корпуса к фундаменту выполняют по результатам осмотра (приложение В) с учетом результатов вибрационных испытаний.

## 8.4 Стальные конструкции ротора

**8.4.1** Требования настоящего стандарта учитывают необходимость заблаговременного выявления и предупреждения наиболее вероятных повреждений, определяющих техническое состояние стальных конструкций роторов:

- ослабление посадки обода на спицы остова (выявляются осмотром в соответствии с приложением В и по результатам испытаний в соответствии с приложением Л);
- ослабление посадки полюсов на обод (выявляются осмотром в соответствии с приложением В);

- нарушение цилиндрической формы огибающей полюсов, смещение оси вращения (выявляются по результатам испытаний в соответствии с приложением Л);

- сколы «заплетиков» клиновой полосы обода (выявляются осмотром в соответствии с приложением В);

- трещины в сварных соединениях остова ротора (выявляются осмотром в соответствии с приложением В).

8.4.2 Оценку нарушения формы ротора выполняют по степени искажения формы  $\Delta p$  и определяют по формуле (см. приложение Л)

$$\Delta p = \frac{(A_p)_{\text{макс.}} - (\delta_p)_{\text{ср.}}}{(\delta_p)_{\text{ср.}}} \cdot 100 \% , \quad (7)$$

где  $(A_p)_{\text{макс.}}$ ,  $(\delta_p)_{\text{ср.}}$  — соответственно максимальное и среднее значения по всем замерам формы ротора.

В таблице 6 приведены критерии оценки состояния механической части ротора по результатам измерения низкочастотной вибрации, степени нарушения формы ротора и по осмотрам.

Таблица 6 — Критерии оценки состояния механической части ротора по результатам измерения низкочастотной вибрации, степени нарушения формы ротора и по осмотрам

Параметры, определяющие форму ротора			Состояние
Размах радиальной низкочастотной вибрации сердечника статора, мкм	Степень искажения формы ротора $\Delta p$ , %	Результаты осмотров	
до 80	$\leq 3$	Замечаний нет	Работоспособное
от 80 до 180	$3 < \Delta p \leq 8$	Ослабление распорных домкратов. «Выползание» отдельных штифтов фланца корпуса. Нарушение крепления корпуса статора к фундаменту.	Неработоспособное
св. 180	$> 8$	Наличие серьезных повреждений в узлах крепления сердечника к корпусу	Предельное

Периодичность контроля аналогична 8.3.4.

8.4.3 Оценку плотности посадки обода на спицах ротора производят по аксиальному перемещению обода относительно спиц при подъеме ротора на тормозах, по результатам «обстукивания» забивных клиньев, осмотра опорных поверхностей брусьев, по выявлению следов контактной коррозии, повреждений посадочных мест. Могут быть при этом использованы и более сложные методы с использованием тензометрии и других средств.

8.4.4 Воздушный зазор между статором и ротором гидрогенератора измеряют в диаметрально противоположных точках (см. нормы [6]). При этом измеренные величины не должны отличаться друг от друга более чем на ( $\pm 20$ ) % от среднего значения, равного их полусумме.

Оценку воздушного зазора выполняют по данным измерений форм статора и ротора по 8.3.4, 8.4.2. Периодичность контроля аналогична 8.3.4, 8.4.2.

## 8.5 Обмотка возбуждения и демпферная обмотка ротора

8.5.1 Требования настоящего стандарта учитывают необходимость заблаговременного выявления и предупреждения наиболее вероятных повреждений, определяющих техническое состояние обмоток роторов:

- замыкание на землю (выявляют нормированными профилактическими испытаниями (см. нормы [6]));

- витковое замыкание (выявляют измерением полного сопротивления обмотки каждого полюса (см. нормы [6]));

- перегрев обмотки (выявляют измерением сопротивления обмотки постоянному току, а также осмотром в соответствии с приложением В и нормами [6]);

- загрязнение и увлажнение изоляции (выявляют по результатам нормированных профилактических испытаний, а также осмотром в соответствии с приложением В и нормами [6]);

- нарушение крепления и паяк, перегрев межполюсных соединений (выявляют измерением сопротивления обмотки постоянному току (см. нормы [6]), а также осмотром в соответствии с приложением В);
- ослабление крепления и перегрев демпферных стержней (выявляют осмотром в соответствии с приложением В).

8.5.2 Сопротивление обмотки возбуждения постоянному току измеряют в холодном состоянии гидрогенератора для обмотки возбуждения в целом и для каждого полюса в отдельности или попарно. Сопротивление постоянному току приводится к температуре 15 °С. Кроме того, измеряют переходное сопротивление между катушками полюсов.

Измеренные значения сопротивлений не должны отличаться от исходных при одинаковых температурах более, чем на 2 %.

8.5.3 Сопротивление обмотки возбуждения переменному току промышленной частоты измеряют с целью выявления витковых замыканий в обмотке ротора. При измерении ротор неподвижен. Напряжение промышленной частоты подводят к обмотке каждого полюса или каждой пары полюсов. Величину напряжения определяют из условия 3 В на виток, но не более 200 В. Для возможности сравнения результатов испытания при обследовании с данными предыдущих измерений необходима идентичность условий, при которых проводятся измерения: одинаковые подведенные напряжения, аналогичное состояние генератора – вставленный или извлеченный ротор, разомкнутая или замкнутая накоротко обмотка статора при вставленном роторе. Отклонение полученных при обследовании результатов от данных предыдущих измерений или от среднего значения измеренных сопротивлений полюсов или пар полюсов не должно превышать 5 %.

8.5.4 Испытания изоляции обмотки возбуждения включают следующие операции:

- измерения сопротивления изоляции;
- испытания приложенным повышенным напряжением промышленной частоты;
- осмотр.

Сопротивление изоляции измеряют мегамметром с номинальным напряжением 1 кВ. Значение сопротивления изоляции при температуре от 10 °С до 30 °С должно быть не менее 1 МОм.

Изоляция обмотки возбуждения гидрогенератора должна выдерживать в течение 1 мин испытательное напряжение промышленной частоты, равное шестикратному номинальному напряжению возбуждения, но не менее 1 кВ.

8.5.5 Испытание обмотки возбуждения на нагревание на основе методики, изложенной в приложении Д, имеет целью оценку среднего нагрева обмотки возбуждения. Среднюю температуру обмотки определяют методом измерения сопротивления при установившихся по нагреву режимах гидрогенератора, указанных в методике. Результаты определения средней температуры обмотки не должны превышать температуру, определенную ранее (исходную) при заведомо исправном состоянии генератора, более чем на 5 °С при номинальном токе возбуждения. При этом абсолютное значение средней температуры не должно быть больше допустимых значений, 130 °С для изоляции класса «В» и 155 °С для изоляции класса «F».

При осмотре, а также с помощью ТЭ или термокрасок определяют наличие локальных недопустимых перегревов паяных соединений на перемычках между обмотками соседних полюсов.

8.5.6 Локальные дефекты демпферной системы, стальных конструкций полюсов, полюсных наконечников и других конструктивных узлов ротора выявляют на основе результатов их осмотра с использованием технических средств. При этом особое внимание должно быть уделено поиску следующих возможных дефектов:

- следы недопустимого нагрева стержней демпферной системы, мест их заделки в замыкающие сегменты, перемычек демпферной системы между полюсами, полюсных наконечников;
- изломы или трещины в элементах демпферной системы, стальных конструкциях ротора;
- ослабление расклиновки полюсов на ободу;
- ослабление всех болтовых соединений в зоне полюсов.

Наличие таких дефектов недопустимо и требует проведения дополнительных исследований для разработки мероприятий по устранению дефектов и причин их возникновения.

## 8.6 Щеточно-контактный аппарат

Требования настоящего стандарта учитывают необходимость заблаговременного выявления и предупреждения наиболее вероятных повреждений и дефектов, определяющих техническое состояние щеточно-контактного аппарата. Состояние щеточно-контактного аппарата оценивают по совокупности выявленных следующих дефектов (приложение М):

## ГОСТ Р 55260.2.2—2013

- повышенная вибрация и бой контактных колец (выявляются в рабочем режиме гидрогенератора с применением индикатора-микрометра часового типа, а также бесконтактных индикаторов (например, индуктивного типа) при их наличии);

- снижение сопротивления изоляции контактных колец (выявляется профилактическими испытаниями с измерением тока утечки);

- загрязнение контактных колец, повышенный износ щеток, ослабление соединения колец с шиной обмотки возбуждения (выявляются осмотром в рабочем режиме гидрогенератора и во время ремонта);

- перегрев контактных колец и щеток (выявляется измерением их температуры с помощью дистанционного пирометра или измерением инфракрасного излучения при наличии соответствующей аппаратуры, а также визуально по следам перегрева – цветам побежалости);

- повышенное искрение щеток сопровождается большинством дефектов щеточно-контактного аппарата и выявляется осмотром.



## Приложение А (обязательное)

### Методические указания по эксплуатационному контролю вибрационного состояния конструктивных узлов гидроагрегатов

#### А.1 Общие положения

А.1.1 Вибрационное состояние гидроагрегата определяют измерением вибрации его опорных конструкций, биения вала и вибрации стальных конструкций и лобовых частей обмоток статора, которые должны подвергаться также тщательному осмотру. Мерой вибрации узлов гидроагрегатов является размах полигармонического виброперемещения. Результаты вибрационных испытаний совместно с результатами осмотра позволяют достаточно объективно судить об эксплуатационном состоянии агрегата.

А.1.2 Измерение вибрации гидроагрегата, а также осмотр конструктивных узлов и лобовых частей обмотки статора должны проводиться до и после каждого капитального ремонта. В межремонтный период необходимость проведения измерений и осмотров устанавливают в зависимости от результатов предыдущих обследований и при возникших предположениях об изменении (ухудшении) вибрационного состояния агрегата. В частности, после аварийных переходных режимов (например, несинхронного включения или внезапного КЗ на шинах генератора или близкого КЗ за трансформатором) должны быть проведены внеплановые измерения вибрации лобовых частей обмотки статора и их осмотр. Решение о проведении внеочередных технических обследований принимает технический руководитель гидроэлектростанции.

А.1.3 Вибрации и биения вала гидроагрегата желательно измерять в одних и тех же точках датчиками с одинаковыми техническими и метрологическими характеристиками, по возможности одними и теми же датчиками.

А.1.4 Вибрационные испытания проводят по программе, подписанной руководителем испытаний и уполномоченными представителями технических подразделений ГЭС, согласованной, при необходимости, с территориальным диспетчерским центром и утвержденной техническим руководителем гидроэлектростанции.

А.1.5 Результаты вибрационных испытаний необходимо фиксировать в протоколах с четким указанием места измерения вибрации, применявшейся аппаратуры, параметров вибрации (частота, размах) и всех параметров режима работы гидрогенератора (активная и реактивная мощности, напряжение и ток статора, ток ротора, температура меди обмотки и сердечника статора, уровни бьёфов, открытие НА, углы установки лопастей рабочего колеса).

А.1.6 По результатам измерений вибрации должно быть составлено заключение с оценкой вибрационного состояния гидроагрегата и соответствующими рекомендациями.

А.1.7 При затруднениях у персонала ГЭС в определении причин повышенной вибрации и разработке мероприятий по их устранению, должна быть привлечена специализированная организация для проведения углубленного технического обследования (специальных испытаний) и разработки рекомендаций.

#### А.2 Средства измерения вибрации и биения вала

А.2.1 Основные требования к аппаратуре, используемой для измерения вибрации опорных конструкций гидроагрегата и стальных конструкций статора гидрогенератора, следующие:

- рабочий диапазон частот ..... от 0,7 до 200 Гц;
- рабочий диапазон размаха виброперемещений ..... от 5 до 1000 мкм;
- рабочий диапазон температур:  
для первичных преобразователей (вибродатчиков) ..... от +5 °С до +80 °С;  
для вторичного прибора ..... от +10 °С до +40 °С;
- допустимая индукция внешнего магнитного поля ..... 0,1 Т;
- неравномерность АЧХ в рабочем диапазоне частот ..... 10 %;
- масса вибродатчика не более ..... 0,5 кг.

А.2.2 Основные требования к измерителям биения вала следующие:

- рабочий диапазон частот ..... от 0,4 до 20 Гц;
- рабочий диапазон размаха биений ..... от 30 до 2000 мкм;
- рабочий диапазон температур ..... от +5 °С до +40 °С;
- допустимая индукция внешнего магнитного поля ..... 0,1 Т;
- масса датчика, не более ..... 0,2 кг.

Датчики биения вала должны быть бесконтактными с зазором между датчиком и валом не менее 2 мм, устойчивыми к воздействию воды и масла.

А.2.3 Аппаратура, используемая для измерения вибрации лобовых частей обмотки статора гидрогенератора должна удовлетворять следующим требованиям:

- рабочий диапазон частот ..... от 40 до 300 Гц;
- рабочий диапазон размаха виброперемещений ..... от 5 до 1000 мкм;

- рабочий диапазон температур:  
для первичных преобразователей (вибродатчиков).....от +5 °С до +80 °С;  
для вторичного прибора.....от +10 °С до +40 °С;
- допустимая индукция внешнего магнитного поля ..... 0,3 Т;
- неравномерность АЧХ в рабочем диапазоне частот..... 10 %;
- масса вибродатчика, не более ..... 0,2 кг.

А.2.4 Аппаратура для измерения вибрации и биения вала может иметь на выходе стрелочный прибор, но при этом должна быть обеспечена возможность параллельной записи сигнала на светолучевом осциллографе или ввода в ПЭВМ для автоматического анализа.

Аппаратура может также иметь встроенный анализатор для выделения и измерения гармонических составляющих вибрации.

А.2.5 Виброизмерительная аппаратура должна быть аттестована или подвергаться контрольной тарировке перед испытаниями.

### **А.3 Контроль вибрации опорных конструкций и биения вала гидроагрегата**

#### **А.3.1 Причины повышенной вибрации**

А.3.1.1 Силы, вызывающие вибрацию опорных конструкций и биение вала агрегата, имеют механическое, гидравлическое и электромагнитное происхождение. Как правило, они воздействуют на узлы агрегата одновременно, но в разной степени.

А.3.1.2 Характерным признаком наличия механических возмущающих сил является наличие вибрации при работе агрегата после отключения из режима СК или после закрытия НА при останове агрегата.

А.3.1.3 Характерным признаком наличия гидравлических возмущающих сил является исчезновение или значительное снижение вибрации при переводе гидроагрегата в режим СК, с освобождением от воды КРК.

А.3.1.4 Характерным признаком наличия электромагнитных возмущающих сил является увеличение вибрации при подаче возбуждения на холостом ходу агрегата.

А.3.1.5 Измерение вибрации и биения вала в объеме и в режимах, указанных в А.3.2, позволяет оценить уровень вибрации и установить, какие возмущающие силы – механические, гидравлические или электрические – вызывают повышенную вибрацию.

#### **А.3.2 Места установки вибропреобразователей и датчиков биения вала и режимы испытаний гидроагрегата**

А.3.2.1 На вертикальном гидроагрегате первичные вибропреобразователи (вибродатчики) надлежит устанавливать следующим образом:

- на грузонесущей крестовине для измерения вертикальной и горизонтальной вибрации;
- на опоре пяты (при опирании подпятника на крышку турбины через опорный конус) для измерения вертикальной вибрации;
- на негрузонесущей крестовине, имеющей направляющий подшипник, для измерения горизонтальной вибрации;
- на крышке турбины для измерения вертикальной вибрации;
- на корпусе турбинного подшипника для измерения горизонтальной вибрации.

А.3.2.2 Вибродатчики для измерения вертикальной вибрации грузонесущей крестовины и крышки гидротурбины следует устанавливать возможно ближе к оси гидроагрегата. Вибродатчики для измерения вертикальной вибрации опоры пяты следует устанавливать возможно ближе к основанию подпятника у дна маслованны. Вибродатчики для измерения горизонтальной вибрации следует устанавливать таким образом, чтобы вибрация измерялась в радиальном направлении.

А.3.2.3 Все вибропреобразователи на вертикальном гидроагрегате следует устанавливать в одной вертикальной плоскости, например, со стороны правого берега. В случае крестовины мостового типа, имеющей различную жесткость в разных направлениях, измерения горизонтальной вибрации следует проводить в направлении наименьшей жесткости, и в этой плоскости следует устанавливать все вибропреобразователи на гидроагрегате.

А.3.2.4 Измерение биения вала вертикального гидроагрегата следует проводить у всех направляющих подшипников (турбинного, верхнего и нижнего генераторного). Датчики биения вала должны быть установлены в одной вертикальной плоскости с датчиками вибрации.

А.3.2.5 На горизонтальном гидроагрегате первичные вибропреобразователи надлежит устанавливать следующим образом:

- на корпусе каждого опорного подшипника сверху для измерения вертикальной вибрации и сбоку (в горизонтальной плоскости, проходящей через ось агрегата) для измерения горизонтальной вибрации в радиальном направлении;
- на корпусе упорного подшипника для измерения горизонтальной вибрации в осевом направлении;
- на ребро капсулы в горизонтальной плоскости, проходящей через ось агрегата, для измерения вертикальной вибрации.

А.3.2.6 Биение вала горизонтального гидроагрегата следует измерять у каждого опорного подшипника сверху.

А.3.2.7 Необходимо обеспечить надежный контакт каждого вибропреобразователя с деталью, на которую он устанавливается. При невозможности установки вибропреобразователя непосредственно на деталь следует применять промежуточные жесткие полки или кронштейны, обеспечивающие передачу вибрации без искажений. Собственная частота полки или кронштейна с вибропреобразователем не должна совпадать с частотой какой-либо составляющей измеряемых колебаний.

А.3.2.8 Датчики биения вала могут устанавливаться как на корпусах подшипников, так и на специальных кронштейнах, прикрепленных к неподвижным конструкциям (стенкам шахты турбины, опорному конусу, крестовине и др.). В последнем случае кронштейны должны быть достаточно жесткими.

А.3.2.9 Вибрации и биения вала надлежит измерять при следующих режимах работы гидроагрегата:

- холостой ход без возбуждения с частотами вращения ротора 0,8; 0,9; 1,0 и 1,1 от номинальной;
- холостой ход с номинальным возбуждением и при номинальной частоте вращения;
- параллельная работа с сетью при нагрузках от нуля до номинальной ступенями по 20 % от номинальной нагрузки;
- режим СК с КРК, освобожденной от воды;
- выбег гидроагрегата после отключения от сети из режима СК при освобожденной от воды КРК; при отсутствии на ГЭС режима СК с освобожденной от воды КРК измерения производят при выбеге из генераторного режима.

### А.3.3 Оценка уровня вибрации опорных конструкций и биения вала гидроагрегата

А.3.3.1 Вибрации опорных узлов гидроагрегата оценивают по размаху виброперемещения в зависимости от частоты в диапазоне частот от 1 до 30 Гц (см. рисунок А.1). При частоте более 30 Гц недопустимым считается размах более 40 мкм, при частоте менее 1 Гц – 180 мкм.

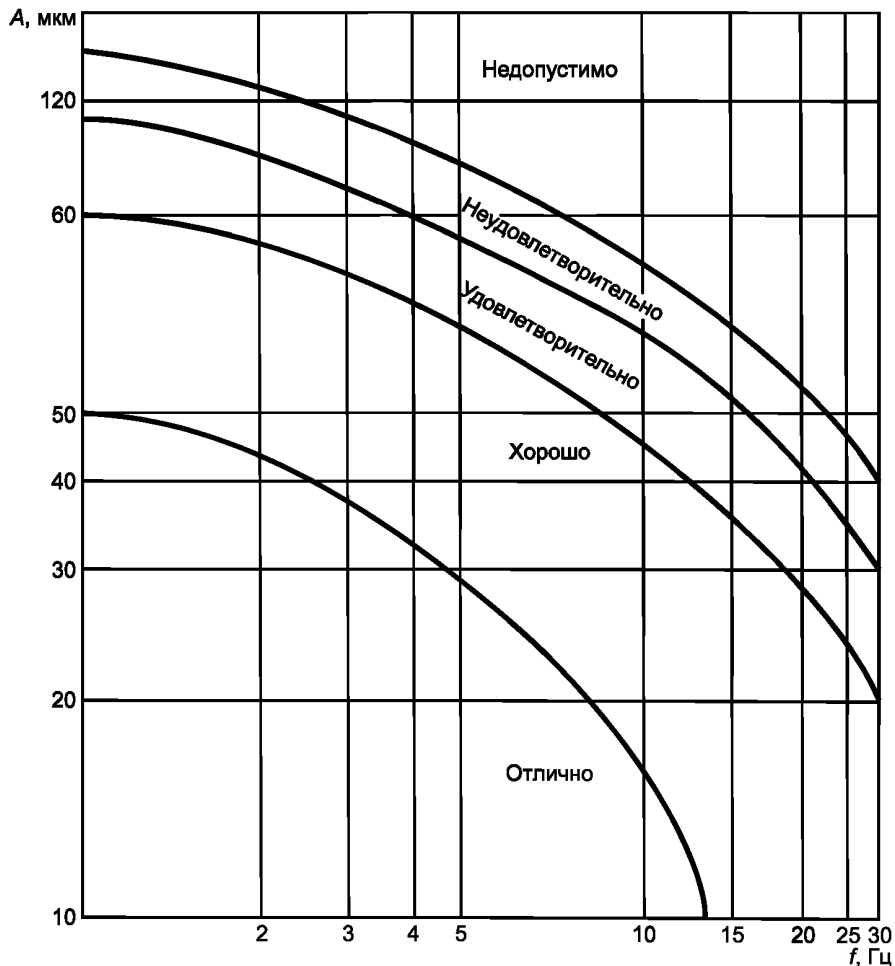


Рисунок А.1 – Вибрации опорных узлов гидроагрегата в зависимости от частоты

А.3.3.2 При периодической вибрации оценка проводится по размаху виброперемещения каждой его гармонической составляющей и по суммарному размаху виброперемещения с использованием зависимостей, приведен-

ных на рисунке 1. При этом оценка суммарного размаха виброперемещения проводится по нормам для низшей из составляющих частот. Из всех оценок принимается худшая.

А.3.3.3 Если вибрация имеет непериодический характер, то уровень вибрации оценивают по среднему размаху и средней частоте. Средний размах определяют как отношение суммы пиковых значений вибрации на выбранном интервале времени к половине числа пиков. Интервал времени должен быть выбран таким, чтобы на нем было не менее 10 периодов оборотной частоты.

Среднюю частоту определяют как отношение половины числа пиков за выбранный интервал времени к этому интервалу.

В протоколе с результатами контроля вибрации кроме среднего размаха вибрации должен быть указан также максимальный размах вибрации на выбранном интервале времени.

А.3.3.4 Типовые решения, принимаемые на основе оценки вибрационного состояния конструктивных узлов гидроагрегата, приведены в таблице А.1.

**Т а б л и ц а А.1** — Типовые решения, принимаемые на основе оценки вибрационного состояния конструктивных узлов гидроагрегата

Оценка вибрационного состояния	Решение
«Отлично»	Периодичность измерений вибрации не реже одного раза в шесть лет
«Хорошо»	Периодичность измерений вибрации один раз в три года
«Удовлетворительно»	Периодичность измерений вибрации один раз в год
«Неудовлетворительно»	Устранение повышенной вибрации при первой возможности. До устранения повышенной вибрации проводить контроль вибрации не реже одного раза в два месяца
«Недопустимо»	Эксплуатация агрегата без особого разрешения управляющей компании не допускается.

А.3.3.5 Уровень биения вала гидроагрегата следует оценивать сравнением результатов измерения с предельными значениями, установленными на основе рекомендаций заводов—изготовителей гидротурбины и гидрогенератора с учетом имеющегося эксплуатационного опыта.

#### **А.4 Контроль вибрационного состояния стальных конструкций статора**

##### **А.4.1 Причины вибрации**

А.4.1.1 Вибрация стальных конструкций статора гидрогенератора содержит составляющую частоты 100 Гц и полигармоническую низкочастотную составляющую, которая представляет собой, как правило, сумму четырех-пяти низших гармонических составляющих. Частота первой гармонической составляющей равна частоте вращения вала гидроагрегата, а частоты более высоких порядков кратны первой.

А.4.1.2 Наиболее вероятной причиной повышенной вибрации частоты 100 Гц являются недостаточная плотность стыковых соединений составного сердечника, которая в процессе эксплуатации может существенно уменьшаться. Вибрация может быть как общей, так и местной, причем ее неравномерность может быть не только вдоль окружности сердечника, но и по его высоте. Ранним признаком ухудшения состояния стыков является повышенный уровень вибрации на «холодном» (до 30 °С) сердечнике, и ее уменьшение по мере нагрева генератора.

А.4.1.3 Другими, менее распространенными причинами вибрации сердечника частоты 100 Гц могут быть неудачная схема обмотки статора и уравнительные токи генератора. При неудачном выборе числового ряда обмотки наблюдается рост вибрации сердечника, с увеличением нагрузки генератора. Влияние уравнительных токов может быть обнаружено по наличию периодических изменений (типа биений) уровня вибрации.

А.4.1.4 Низкочастотная вибрация статора, имеющая место при всех режимах работы агрегата, в том числе при холостом ходе без возбуждения, обусловлена механическими причинами и передается с вращающихся частей агрегата через опорные конструкции. Низкочастотная вибрация, возникающая при подаче возбуждения, является следствием искажения формы ротора или витковых замыканий в обмотках его полюсов. Способы определения форм ротора и статора подробно изложены в приложении Л.

##### **А.4.2 Места измерения вибраций, установка вибропреобразователей и режимы работы генератора при испытаниях**

А.4.2.1 Вибрацию частоты 100 Гц измеряют в радиальном направлении на спинке сердечника статора в среднем сечении по его высоте по обеим сторонам каждого стыка секторов, а также в середине каждого сектора.

А.4.2.2 Низкочастотную вибрацию измеряют в радиальном направлении на спинке сердечника, полках и обшивках корпуса статора в среднем сечении по его высоте в середине каждого сектора, а также в нескольких точках по окружности фланца корпуса и в прилежащих точках фундамента.

А.4.2.3 На кольцевых (бесстыковых) статорах вибрацию частоты 100 Гц и низкочастотную вибрацию измеряют на сердечнике и полках корпуса в двух сечениях по высоте и в четырех — шести точках по окружности гидроге-

нератора при номинальном напряжении. В двух – четырех точках измеряют вибрации верхнего и нижнего фланца корпуса в местах их крепления к верхней крестовине и фундаментным плитам соответственно. Особо следует проверять зависимости вибраций от теплового состояния гидрогенератора.

А.4.2.4 Крепление вибропреобразователей к исследуемому конструктивному узлу возможно с помощью болтов, жестких распорок, струбцин, клеев на эпоксидной основе и т. п. Крепление должно обеспечивать жесткий механический контакт, исключающий взаимное перемещение исследуемого узла и вибропреобразователя.

А.4.2.5 Вибрации надлежит измерять при следующих режимах работы гидрогенератора:

- холостой ход без возбуждения с номинальной частотой вращения вала (измеряется только низкочастотная вибрация);

- холостой ход с различными уровнями возбуждения, обеспечивающими напряжение генератора от 0,4 до  $1,0 U_{ном}$  ступенями по 0,2  $U_{ном}$ . При сложности осуществления режимов холостого хода с возбуждением меньше номинального допускается измерение вибрации только при  $U_{ном}$ . Измерения проводят при «холодном» (не выше 30 °С) и при «горячем» (выше 50 °С) сердечнике;

- параллельная работа с системой в установившемся тепловом состоянии генератора при различных уровнях активной нагрузки, вплоть до номинальной или максимально возможной по условиям эксплуатации, а также в режиме СК (если генератор эксплуатируется в данном режиме).

#### А.4.3 Осмотр стальных конструкций статора

А.4.3.1 Осмотру подлежат узлы крепления сердечника, спинка сердечника и стыки секторов статора, а также штифты нижнего фланца корпуса и узлы крепления корпуса к фундаменту.

А.4.3.2 При осмотре должны быть установлены качественные характеристики, место обнаружения аномальностей и, по возможности, их количественная оценка. Следует обращать особое внимание на:

- наличие контактной коррозии активной стали;
- трещины и обрывы сварных швов узлов крепления сердечника;
- трещины и изломы наборных призм (клиньев);
- разрушение (сколы, выкрашивания) активной стали;
- волны и «домики» активной стали;
- подвижность вентиляционных распорок;
- ослабление распорных домкратов;
- ослабление и «выползание» штифтов фланца корпуса;
- ослабление затяжки гаек стяжных шпилек сердечника и анкерных болтов.

А.4.3.3 Подробно приемы осмотра по широкому кругу узлов генератора, критерии оценок и форма записи результатов изложены в приложении В.

#### А.4.4 Оценка вибрационного состояния стальных конструкций статора гидрогенератора

А.4.4.1 Оценку вибрационного состояния стальных конструкций по уровню вибрации частоты 100 Гц и низкочастотной вибрации проводят отдельно в соответствии с таблицами А.2 и А.3, которые в зависимости от результатов измерения вибрации и результатов осмотра сердечника статора и узлов его крепления к корпусу, а также корпуса и его крепления к фундаменту предлагают три оценки состояния генератора: «удовлетворительно», «неудовлетворительно» и «недопустимо».

Т а б л и ц а А.2 — Оценка вибрационного состояния стальных конструкций статора гидрогенератора по составляющей вибрации частоты 100 Гц

Параметры, определяющие состояние гидрогенератора		Результаты осмотра	Оценка
Двойная амплитуда вибрации частоты 100 Гц, мкм			
При параллельной работе с системой (сердечник «горячий»)	При холостом ходе с возбуждением (сердечник «холодный»)		
до 30	до 50	Слабые следы контактной коррозии на спинке сердечника. Повреждений узлов крепления сердечника и ослабления затяжки гаек стяжных шпилек нет	Удовлетворительно
св. 30	св. 50	Обильная контактная коррозия на спинке сердечника и клиньях корпуса. Повреждений узлов крепления сердечника и ослабления затяжки гаек стяжных шпилек нет	Неудовлетворительно

Окончание таблицы А.2

Параметры, определяющие состояние гидрогенератора		Результаты осмотра	Оценка
Двойная амплитуда вибрации частоты 100 Гц, мкм			
При параллельной работе с системой (сердечник «горячий»)	При холостом ходе с возбуждением (сердечник «холодный»)		
св. 30	св. 50	Наличие трещин и изломов в узлах крепления сердечника. Ослабление затяжки гаек стяжных шпилек. Обильная контактная коррозия на спинке сердечника и клиньях корпуса	Недопустимо

Т а б л и ц а А.3 — Оценка вибрационного состояния стальных конструкций статора гидрогенератора по низкочастотным составляющим виброперемещений

Параметры, определяющие состояние гидрогенератора		Результаты осмотра	Оценка
Размах низкочастотных гармоник или их суммы на холостом ходу с возбуждением или при параллельной работе с системой, мкм			
до 80	Повреждений узлов крепления сердечника, ослабления распорных домкратов, «выползания» штифтов фланца корпуса – нет	Удовлетворительно	
до 180	Повреждений узлов крепления сердечника нет. Ослабление распорных домкратов. «Выползание» отдельных штифтов фланца корпуса	Неудовлетворительно	
св. 180	Наличие повреждений в узлах крепления сердечника. Ослабление распорных домкратов. Массовое «выползание» штифтов фланца корпуса	Недопустимо	

А.4.4.2 По результатам оценки вибрационного состояния генератора принимают решение о его дальнейшей эксплуатации и срокам обследования. Соответствующие рекомендации приведены в таблице А.4.

Т а б л и ц а А.4 — Рекомендации по дальнейшему контролю вибрации и осмотрам и допустимости эксплуатации гидрогенератора

Оценка вибрационного состояния	Рекомендуемые решения
Удовлетворительно	Эксплуатация без ограничений. Периодичность измерения вибрации и осмотров – один раз в 4 – 6 лет – до и после капитального ремонта при отсутствии внезапно возникших аномалий
Неудовлетворительно	Выяснение причин повышенной вибрации и их устранение при первой возможности вывода гидроагрегата в ремонт. До устранения повышенной вибрации проводить измерения и осмотр один раз в год
Недопустимо	Немедленный вывод генератора в ремонт для устранения повреждений и причин повышенной вибрации. При невозможности немедленного ремонта эксплуатация генератора допускается только по решению технического руководителя ГЭС. При наличии зависимости вибрации от режима работы эксплуатировать гидрогенератор в наиболее «легком» режиме. Контрольные измерения вибрации и осмотры проводить не реже одного раза в полгода

## А.5 Контроль вибрационного состояния лобовых частей обмотки статора

### А.5.1 Причины вибрации

А.5.1.1 Вибрация лобовых частей обмотки статора содержит составляющую 100 Гц – в нормальном режиме и 50, 100, 150 и 200 Гц в переходных режимах.

А.5.1.2 Основной причиной повышенной вибрации в нормальных и переходных режимах работы гидрогенератора является наличие слабо демпфированных резонансов лобовых частей обмотки статора вблизи частот возмущающих сил – 50, 100, 150 и 200 Гц. Указанные резонансы зависят от системы и качества крепления обмотки у выхода из паза и у головок.

А.5.1.3 Вибрации лобовых частей обмотки зависят также от плотности заклиновки стержней в пазах статора.

### А.5.2 Места измерения вибрации, установка вибропреобразователей, режимы работы генератора при испытаниях и обработка результатов

А.5.2.1 Вибрацию измеряют в радиальном и тангенциальном направлениях на головках верхних и нижних лобовых частей обмотки статора (по возможности – не на изоляционных коробках), а также вблизи выхода из паза.

А.5.2.2 Вибропреобразователи рекомендуется заключать в изоляционные обоймы, приклеиваемые к лобовым частям обмотки эпоксидным клеем.

А.5.2.3 Вибропреобразователи устанавливают не менее чем на 10 стержнях обмотки.

А.5.2.4 Для определения вибрационного состояния лобовых частей снимают их АЧХ в режиме установившегося трехфазного короткого замыкания генератора.

Для снятия АЧХ выполняют осциллографирование вибросмещений лобовых частей при выбеге гидрогенератора. Закоротку устанавливают на выводах гидрогенератора или за трансформатором. Ток ротора должен быть неизменным, что обеспечивает неизменность тока статора. С этой целью на время испытаний гидрогенератор переводят на резервное возбуждение либо возбуждение подают от соседнего гидрогенератора и выводят из работы соответствующие защиты. Уровень возбуждения устанавливают таковым, чтобы при номинальной частоте вращения ротора ток статора был номинальным. Виброграммы снимают примерно через каждые 5 % изменения частоты вращения ротора в диапазоне 0,4 – 1,2 от номинального значения.

А.5.2.5 Измерения вибрации проводят при одном тепловом состоянии генератора – «горячем» (не менее 50 °С).

А.5.2.6 Построение АЧХ выполняют следующим образом: для каждого  $j$ -го фрагмента осциллограммы определяют частоту тока, а в каждой кривой виброперемещения известными способами выделяют гармоническую составляющую удвоенной частоты тока, двойная амплитуда которой приводится к номинальному току статора по формуле

$$2A = 2A_j (I_j / I_{\text{ном}})^2, \quad (\text{A.1})$$

где  $2A$  — размах вибрации при токе  $I_{\text{ном}}$ ;  
 $2A_j$  — размах вибрации при токе  $I_j$ ;  
 $I_j$  — ток статора в испытуемом режиме;  
 $I_{\text{ном}}$  — номинальный ток статора.

После этого строят кривые изменения размаха указанной составляющей виброперемещения в зависимости от частоты возмущающей силы, равной удвоенной частоте тока статора.

Результаты измерения вибрации при номинальном токе статора на номинальной частоте вращения, по которым оценивается состояние узла, подвергают статистической обработке следующим образом. Определяют среднеарифметическое значение вибрации по формуле

$$2\bar{A}_{\text{кз}} = \frac{1}{m \cdot \sum 2A_{i\text{кз}}}, \quad (\text{A.2})$$

где  $m$  — число вибропреобразователей, установленных в одинаковых местах лобовых дуг и одинаково ориентированных;

$2A_{i\text{кз}}$  — размах вибраций в  $i$ -ой точке.

С доверительной вероятностью  $p = 0,975$  вычисляют расчетный предельный уровень вибрации по формуле

$$2A_{\text{пр.кз}} = 2\bar{A}_{\text{кз}} + st(p), \quad (\text{A.3})$$

где  $s = \sqrt{\frac{\sum (2A_{i\text{кз}} - 2\bar{A}_{\text{кз}})^2}{m-1}}$  — эмпирический стандарт;

$t(p)$  — коэффициент, зависящий от  $m$  и определяемый по таблице А.5.

Т а б л и ц а А.5 — Значения коэффициента  $t(p)$  в зависимости от  $m$

$m$	10	15	20	30
$t(p)$	2,23	2,13	2,09	2,04

Полученное предельное значение вибрации при номинальном токе статора пересчитывают на нагрузочный режим по формуле

$$2A_{\text{пр.нагр}} = 1,3 \cdot 2A_{\text{пр.кз}} \quad (\text{А.4})$$

и используют далее для оценки вибрационного состояния лобовых частей обмотки статора.

#### А.5.3 Осмотр лобовых частей обмотки статора

А.5.3.1 При осмотре лобовых частей обмотки статора необходимо обращать внимание на следующие дефекты:

- ослабление заклиновки жестких элементов крепления (распорок, дистанционных прокладок и т.д.);
- ослабление и обрывы бандажных вязок;
- следы истирания изоляции или покровной ленты в местах соприкосновения с жесткими элементами;
- течи охлаждающей воды в головках (для генераторов с непосредственным водяным охлаждением);
- нарушение целостности элементов крепления или стержней обмотки статора (трещины, износ поверхности и т.д.).

А.5.3.2 Подробно приемы осмотра, критерии оценок и форма записи результатов изложены в приложении В.

#### А.5.4 Оценка вибрационного состояния лобовых частей обмотки статора

А.5.4.1 Вибрационное состояние лобовых частей обмотки статора оценивают с помощью таблицы А.6 по предельному уровню вибрации с частотой 100 Гц, приведенной к номинальному нагрузочному режиму, определяемому в соответствии с А.5.2.6., а также по результатам осмотров.

А.5.4.2 По результатам оценки вибрационного состояния лобовых частей обмотки статора принимают решение о ее дальнейшей эксплуатации и о сроках технического обследования. Рекомендуемые решения приведены в таблице А.6.

Т а б л и ц а А.6 — Оценка вибрационного состояния лобовых частей обмотки статора гидрогенератора и рекомендации по дальнейшему контролю вибрации, осмотрам и допустимости эксплуатации гидрогенератора

Предельная вибрация частоты 100Гц, мкм	Результаты осмотра	Оценка	Рекомендуемые решения
до 50	Замечаний нет (или обнаружены отдельные ослабления элементов крепления)	Удовлетворительно	Вибрационные испытания и осмотры – один раз в 4 – 6 лет – до и после капитального ремонта, или после переходных аварийных режимов
50—100	Массовые ослабления элементов крепления. Следы истирания. Отдельные течи воды в головках	Неудовлетворительно	Восстановление системы креплений при первой возможности. До устранения повреждений измерение вибрации и осмотры – один раз в год
св. 100	Массовые нарушения целостности элементов крепления. Массовые течи воды в головках	Недопустимо	Восстановление или модернизация системы креплений при первой возможности. Измерение вибрации при трехфазном КЗ – один раз в три месяца. При росте уровня вибрации – немедленный вывод в ремонт



**Приложение Б  
(обязательное)**

**Нормы контроля технического состояния гидрогенераторов**

Нормы технического состояния гидрогенераторов приведены в таблице Б.1.

Т а б л и ц а Б.1 — Нормы контроля технического состояния гидрогенераторов

Параметр технического состояния	Повреждения	Методы контроля	Допустимые значения параметров	Режим контроля	Принятие решений
<b>Обмотка статора</b>					
Сопротивление меди постоянному току	Нарушение паек головок, обрывы элементарных проводников	Измерение сопротивления постоянному току ветвей или фаз	Значения сопротивлений должны быть приведены к одинаковой температуре. Разность сопротивлений фаз не более 2%, ветвей – не более 5%. Разность с исходными сопротивлениями – не более 2%	При выводе генератора в ремонт	При недопустимых отклонениях сопротивлений проверяют качество паек головок, методику проверки выбирает ремонтная организация. При обрыве элементарных проводников дефектный стержень находят методом последовательного деления ветви пополам
Сопротивление изоляции	Глубокие истирания, перегрев, трещины вследствие термомеханических циклов	Измерение сопротивления мегомметром 2500 В. Значения сопротивления отсчитываются через 15 и 60 с после начала измерения. Сопротивление изоляции обмоток, непосредственно охлаждаемых дистиллятом, следует измерять после удаления и продувки дистиллята и осушения всего тракта сжатым воздухом	$R_{60}$ не менее 10 Мом на 1 кВ номинального линейного напряжения. Коэффициент абсорбции $K_{abc} = R_{60}/R_{15}$ не менее 1,3	То же	При снижении сопротивления ниже допустимого принимаются меры по обнаружению и устранению дефекта, в том числе испытания повышенным выпрямленным и переменным напряжением до пробоя изоляции; величины напряжения не должны превышать нормированные. При низком значении коэффициента абсорбции лобовые части должны быть очищены и помыты. Принимаются меры по выявлению глубоких истираний или трещин изоляции лобовых частей. Выполняют сушку обмотки статора

Параметр технического состояния	Повреждения	Методы контроля	Допустимые значения параметров	Режим контроля	Принятие решений
Электрическая прочность изоляции, преимущественно лобовых частей обмотки	Глубокие истирания, перегрев, трещины вследствие термомеханических циклов, загрязнение, увлажнение	Испытания повышенным выпрямленным напряжением с измерением токов утечки	Отсутствие или наличие пробоя изоляции. Оценка состояния изоляции производится также по коэффициенту нелинейности: $K_U = \frac{I_{нб} \cdot U_{нм}}{I_{нм} \cdot U_{нб}}$ где $U_{нб}$ – наибольшее испытательное напряжение; $U_{нм} \approx 0,5U_{нб}$ ; $I_{нб}$ , $I_{нм}$ – значения токов утечки через 60 с с момента установления напряжений. $K_U$ должен быть не более 3. Рост тока при выдержке напряжения на ступени является признаком дефекта изоляции Коэффициент нелинейности не учитывается, если токи утечки не превосходят 50 мкА. Выдержка напряжения на ступени допускается, если ток утечки не превышает 250 мкА	То же	При пробое изоляции заменяют пробитый стержень (катушку) При больших токах утечки или недопустимом значении коэффициента нелинейности требуются очистка и промывка обмотки с последующей сушкой, принимают меры по обнаружению и устранению дефектов в лобовых частях обмотки и в выводных шинах
Электрическая прочность изоляции, преимущественно пазовой части, но также и лобовых частей	Следующие дефекты на последней стадии развития: рыхлость, глубокие истирания, трещины вследствие термомеханических циклов, увлажнение, старение	Испытание повышенным напряжением промышленной частоты величиной $1,7U_{н}$ , приложенным к фазе или ветви относительно корпуса и заземленных других фаз и ветвей в течение 1 мин. Затем напряжение снижают до номинального и выдерживают 5 мин, ведут наблюдение за короной в лобовых частях	Отсутствие или наличие пробоя изоляции. Признаком неудовлетворительного состояния изоляции лобовых частей являются сосредоточенное свечение желтого и красного цвета, дым	То же	При пробое изоляции заменяют стержень (катушку) При наличии разрядов желтого и красного свечения требуется очистка и промывка обмотки с последующей сушкой; принимают меры по обнаружению и устранению дефекта в лобовых частях обмотки

Продолжение таблицы Б.1

Параметр технического состояния	Повреждения	Методы контроля	Допустимые значения параметров	Режим контроля	Принятие решений
Состояние изоляции и токоведущих частей	Следующие дефекты изоляции и токоведущих частей на ранней стадии развития: - рыхлость, - глубокие истирания, - перегрев, трещины вследствие термомеханических циклов, - увлажнение, - старение изоляции, - усталостное разрушение меди, - нарушение контактных соединений	Измерение частичных разрядов в рабочем состоянии генератора и на остановленном генераторе при подаче фазного, но не ниже 6 кВ, напряжения промышленной частоты от постороннего источника. Измерения проводятся с применением специальной методики и аппаратуры	Приведенный уровень частичных разрядов не выше 150 мкВ/м, отсутствие разрядов искрового типа (пазовых разрядов), дуговых разрядов	В рабочем состоянии генератора непрерывно и при выводе в ремонт	При превышении критического уровня частичных разрядов требуется замена стержней с изношенной изоляцией. В гидрогенераторах с термореактивной изоляцией при наличии пазовых разрядов требуется уплотнение дефектных стержней в пазах
Состояние полупроводящего покрытия изоляции	Обрывы и истирание полупроводящей ленты или лака, повреждение пазовым разрядом	Обследование извлеченных стержней, измерение мегомметром 2500 В удельного поверхностного сопротивления покрытия, измерение частичных разрядов по пазам статора	Отсутствие видимых повреждений. Удельное поверхностное сопротивление пазового покрытия должно составлять от $10^4$ до $10^6$ Ом, лобового покрытия от $10^8$ до $10^9$ Ом	При выводе генератора в ремонт	При массовом повреждении покрытия вследствие вибрации стержней и пазовых разрядов требуется полная перемотка, в других случаях необходимо уплотнение стержней в пазах боковыми волнистыми полупроводящими прокладками
Физико-механические характеристики изоляции	Общая или локальная рыхлость; истирание в лобовых и доступных для осмотра пазовых частях; локальные признаки повышенного нагрева; порезы, истирания и другие значительные повреждения	Осмотр с использованием лупы, эндоскопов, аппаратуры для фотосъемки. При необходимости — осмотр извлеченных верхних стержней (сторон катушек). При осмотре оценивается отсутствие или наличие и степень развития	Нормированные показатели допустимой степени развития дефектов отсутствуют. Заключение о состоянии изоляции и ее пригодности для дальнейшего использования составляется экспертным путем	То же	Для принятия решения о работоспособности изоляции назначается экспертная комиссия. При массовых повреждениях изоляции требуется полная перемотка статора

Параметр технического состояния	Повреждения	Методы контроля	Допустимые значения параметров	Режим контроля	Принятие решений
Температура меди	Перегрев	Штатный контроль по заложенным термосопротивлениям; испытания на нагревание	Температура не выше допустимой для данного класса изоляции	В соответствии с графиком заполнения суточных ведомостей температур; в соответствии с методикой испытаний на нагревание	Снизить нагрузку генератора до выяснения причины перегрева
Вибрация лобовых частей	Ослабление бандажных вязок лобовых частей, креплений стержней в пазах, повреждение изоляции	Вибрационный контроль на гидрогенераторах мощностью более 50 МВт	Вибрация с частотой 100 Гц: - работоспособное (удовлетворительно) — до 50 мкм; - неработоспособное (неудовлетворительно) — от 50 до 100 мкм; - предельное (недопустимо) — 100 мкм	Работоспособное — 1 раз в 4 — 6 лет перед капитальным ремонтом. Неработоспособное, 1 раз в 2 года, до ближайшего планового капитального ремонта. Предельное, не реже 1 раза в год до выполнения соответствующих ремонтно-профилактических работ	Неработоспособное — восстановление бандажных вязок лобовых частей, стержней в пазах статора. Предельное — проведение упомянутых мероприятий; ставится вопрос о модернизации системы крепления или замены обмотки
Состояние крепления обмотки и выводных шин	Истирание изоляции в местах прилегания к элементам крепления	Крепления обмотки в пазовой части оценивают на основании осмотров, главным образом, на выходе из паза и простукиванием пазовых клиньев. Крепления обмотки в лобовых частях оценивают на основании осмотра и результатам измерения вибрации головок с частотой 100 Гц при номинальной нагрузке	Экспертная оценка по результатам осмотра	При вводе генератора в эксплуатацию, перед выводом в ремонт и во время ремонта	При ослаблении крепления обмотки в пазах требуются уплотнение в пазах и перекиновка. При ослаблении крепления в лобовых частях заменяют вязки (для терморезистивной изоляции с применением «препрега»); При массовом ослаблении крепления и глубоких истираниях изоляции требуется перемотка статора

Продолжение таблицы Б.1

Параметр технического состояния	Повреждения	Методы контроля	Допустимые значения параметров	Режим контроля	Принятие решений
Состояние проходных и опорных изоляторов генераторного напряжения	Загрязнение и отпотевание проходных и опорных изоляторов экранированных токопроводов генераторного напряжения после длительного простоя гидрогенератора	Испытание изоляторов экранированных токопроводов генератор — трансформатор перед пуском номинальным напряжением	Изоляторы должны выдерживать испытание номинальным напряжением	Перед пуском гидрогенератора после длительного простоя в холодное время года	В случае перекрытия изоляторов во время испытаний производится их очистка и вентиляция токопроводов горячим воздухом
<b>Стальные конструкции статора</b>					
Радиальная «полюсная» (100 Гц) и низкочастотная («оборотная» и кратные ей) вибрация сердечника и корпуса	Ослабление, повреждение системы крепления активной стали сердечника, корпуса к фундаменту вследствие повышенных вибраций	Вибрационный контроль на работающем агрегате. На остановленном агрегате — осмотр	Работоспособное (удовлетворительно) — до 30 мкм. Неработоспособное (неудовлетворительно), более 30 мкм, начало накопления дефектов. Предельное — более 30 мкм, наличие серьезных дефектов и повреждений. Работоспособное (удовлетворительно) — до 80 мкм; неработоспособное (неудовлетворительно) — от 80 до 180 мкм, начало накопления дефектов	Работоспособное — 1 раз в 4 — 6 лет. Неработоспособное — 1 раз в год, до выполнения ремонтных работ. Предельное — 1 раз в полгода, до выполнения ремонтных работ. Контроль после капитального ремонта выполняется в случаях реализации рекомендованных восстановительных работ	На гидрогенераторах с разъемным статором при фиксации неработоспособного и предельного состояний в ближайший ремонт выполняется уплотнение стыков секторов сердечника статора с устранением дефектов и повреждений. Выявление причин повышенных вибраций, не связанных с разуплотнением стыков секторов статора, осуществляется с привлечением сторонних организаций

Параметр технического состояния	Повреждения	Методы контроля	Допустимые значения параметров	Режим контроля	Принятие решений
Нарушение формы статора	Одностороннее магнитное тяжение. Неравномерный нагрев сегментов генераторных подшипников	Контроль на работающем агрегате электромагнитным методом; метрические измерения на остановленном агрегате при ремонте	Работоспособное состояние (удовлетворительно): $\Delta c < 5\%$ ; $v < v_{\text{НОМ}}$ . Неработоспособное состояние (неудовлетворительно): $\Delta c =$ от 5 до 15; $v < (v_{\text{НОМ}} + 5)$ . Предельное состояние (недопустимое): $\Delta c > 15$ ; $v > (v_{\text{НОМ}} + 10)$ . Наличие серьезных дефектов и повреждений. В указанных условиях: $\Delta c$ — степень искажения формы статора; $v$ — температура сегментов направляющих подшипников	Работоспособное — 1 раз в 4 — 6 лет, перед капитальным ремонтом. Неработоспособное — 1 раз в год, до выполнения ремонтных работ. Предельное — 1 раз в полгода, до выполнения ремонтных работ. Контроль после капитального ремонта выполняется в случаях реализации рекомендованных восстановительных работ	При фиксации неработоспособного и предельного состояний в ближайший ремонт выполняется коррекция формы статора, относительного положения ротора и статора с устранением возможных дефектов и повреждений
Потери и нагрев сердечника	Массовое нарушение лаковой изоляции шихтованных листов активной стали сердечника статора	Испытания на потери и нагрев методом кольцевого намагничивания. Сердечники статоров гидрогенераторов с косвенной системой охлаждения обмоток испытываются 90 мин при индукции $(1,0 \pm 0,1)T$ . При непосредственном охлаждении обмотки статора, испытание проводится 45 мин при индукции $(1,4 \pm 0,1)T$ . Определяются удельные потери $P$ . Если индукция $B_{\text{исп}}$ отлична от указанных значений, то продолжительность испытаний $t_{\text{исп}}$ и удельные потери уточняются по формулам: $t_{\text{исп}} = 90(1,0/B_{\text{исп}})^2$ или $t_{\text{исп}} = 45(1,4/B_{\text{исп}})^2$ ; $P_{1,0} = P_{\text{исп}} \cdot (1,0/B_{\text{исп}})^2$ или $P_{1,4} = P_{\text{исп}} \cdot (1,4/B_{\text{исп}})^2$ , где $P_{\text{исп}}$ — удельные потери, определенные по результатам измерений при испытании	Оценка состояния сердечника производится по результатам измерения нагрева за время испытания и по величине удельных потерь. Наибольшее повышение температуры 25 °С, наибольшая разность нагревов различных зубцов не более 15 °С. Удельные потери в стали не должны превышать их исходные значения при заведомо хорошем состоянии сердечника более чем на 10%. Если исходных значений нет, то удельные потери не должны быть больше значений, нормированных для различных марок стали	Проводятся во время ремонта генератора при демонтаже ротора	При превышении нагревов или удельных потерь относительно допустимых значений решение о мерах по устранению превышений и о работоспособности сердечника должно приниматься экспертной комиссией

Продолжение таблицы Б.1

Параметр технического состояния	Повреждения	Методы контроля	Допустимые значения параметров	Режим контроля	Принятие решений
Очаги опасного замыкания листов активной стали	Локальные перегревы активной стали и изоляции обмотки статора	Метод высокочастотного сканирования расточки статора с помощью индуктора, подключенного к генератору синусоидального тока частоты 1,5 кГц, напряжения 30 В и уравновешенной индикаторной схеме. Признаком замыкания является расстройство равновесия схемы и увеличение тока питания индуктора	Опасность замыкания определяется по результатам градуировки. Зависимость тока индуктора от мощности тепловыделения в месте замыкания практически линейна, поэтому есть возможность оценивать по показанию индикатора расчетную мощность в месте дефекта при рабочих индукциях	Во время ремонта генератора	В случае обнаружения очагов с опасной мощностью тепловыделения следует провести испытания сердечника на потери и нагрев при кольцевом намагничивании с большой индукцией (1,0 Т или 1,4 Т) для подтверждения наличия дефекта
Плотность прессовки пакетов сердечника	Разрушение пакетов активной стали зубцовой зоны. Повреждение изоляции обмотки статора	Контроль выполняется на остановленном агрегате при выемке ротора или при провороте ротора краном с демонтажем нескольких полюсов	Оценка по глубине проникновения тарировочного ножа в пакеты сердечника и по результатам осмотра. Работоспособное - глубина проникновения ножа до 5 мм, замечаний нет. Неработоспособное, св. 5 мм, незначительная контактная коррозия. Предельное — св. 5 мм, обильная контактная коррозия, повреждения пакетов сердечника	Работоспособное — 1 раз в 4 — 6 лет, во время капитального ремонта. Неработоспособное — 1 раз в год, до выполнения ремонтных работ. Предельное — 1 раз в полгода, до выполнения ремонтных работ	Ремонтно-восстановительные мероприятия проводятся при неработоспособном и предельном состояниях. Устанавливаются немагнитные уплотняющие клинья в ослабленные пакеты активной стали. Устанавливаются «протезы» в разрушенные пакеты. Восстанавливается изоляция стержней обмотки статора
Нагрев сердечника	Повреждение изоляции обмотки статора	Испытания на нагревание	Значения температур, округленные в большую сторону до 5 °С, не должны превышать определенные при испытании на нагревание генератора при вводе в эксплуатацию	Проводится в нормальных установленных режимах при испытаниях гидрогенератора на нагревание	При наличии перегрева принимаются меры по усилению охлаждения статора или снижается допустимая нагрузка генератора
Состояние узлов крепления сердечника к корпусу, корпуса — к фундаменту	Ослабление, повреждение системы крепления активной стали сердечника, корпуса — к фундаменту	Вибрационный контроль на работающем и осмотр на остановленном агрегате	Наличие таких дефектов является недопустимым и требует проведения дополнительных исследований для разработки мероприятий по устранению дефектов и причин их возникновения	Проводится в нормальных установленных режимах работы генератора и во время ремонта генератора	Выявленные дефекты устраняются

Параметр технического состояния	Повреждения	Методы контроля	Допустимые значения параметров	Режим контроля	Принятие решений
Стальные конструкции ротора					
Нарушение формы ротора	Повышенная низкочастотная вибрация статора. Ослабление, повреждение системы крепления активной стали сердечника, корпуса — к фундаменту. Ослабление плотности посадки обода на спицах ротора.	Контроль на работающем агрегате электромагнитным методом; метрические измерения на остановленном агрегате при ремонте	Работоспособное (удовлетворительно) — до 80 мкм, $\Delta r \leq 3\%$ . Неработоспособное (неудовлетворительно) — от 80 до 180 мкм, $3 < \Delta r \leq 8$ ; начало накопления дефектов. Предельное (недопустимое) — более 180 мкм, $\Delta r > 8$ ; наличие серьезных дефектов и повреждений	Работоспособное — 1 раз в 4 — 6 лет, перед капитальным ремонтом. Неработоспособное — 1 раз в год, до выполнения ремонтных работ. Предельное — 1 раз в полгода, до выполнения ремонтных работ. Контроль после капитального ремонта выполняется в случаях реализации рекомендованных восстановительных работ	При фиксации неработоспособного и предельного состояний в ближайший ремонт выполняется коррекция формы ротора с устранением возможных дефектов и повреждений (в том числе излома вала)
Плотность посадки обода на спицах ротора	«Провисание» обода, разрушение посадочного узла обода на спицах ротора Ударное взаимодействие обода с тормозными колодками на работающем агрегате	На остановленном агрегате при ремонте	При подъеме ротора на тормоза аксиальное перемещение обода относительно остова (спиц) ротора остановленного агрегата не должно превышать от 5 до 10 мм	С учетом результатов контроля низкочастотной («оборотной») и кратных ей) вибраций статора, но не реже 1 раза в 7 — 8 лет	Горячая расклиновка обода — равномерная при удовлетворительной форме ротора или с учетом необходимости коррекции формы ротора



Продолжение таблицы Б.1

Параметр технического состояния	Повреждения	Методы контроля	Допустимые значения параметров	Режим контроля	Принятие решений
Воздушный зазор	Повышенные низкочастотная («оборотная» и кратные ей), «плюсовая» (100 Гц) вибрации статора, одностороннее магнитное тяжение, неравномерный нагрев сегментов генераторного подшипника; ослабление, повреждение системы крепления активной стали сердечника, корпуса к фундаменту	Контроль на работающем агрегате электромагнитным методом; метрические измерения на остановленном агрегате при ремонте	Воздушный зазор между статором и ротором в диаметрально противоположных точках не должен отличаться друг от друга более чем на $\pm 20$ % от среднего значения, равного их полусумме	Периодичность в соответствии с оценкой форм статора, ротора	Выполняются ремонтно-профилактические мероприятия в зависимости от результатов вибрационного контроля, контроля форм статора и ротора
Обмотка возбуждения и демпферная система					
Сопrotивление постоянному току обмотки возбуждения	Нарушение паяных и контактных соединений, трещины меди обмотки возбуждения	Измерение сопротивления постоянному току. Производится в холодном состоянии гидрогенератора для обмотки возбуждения в целом и для каждого полюса в отдельности или попарно. Сопrotивление постоянному току приводят к температуре 15 °С Кроме того, измеряют переходное сопротивление между катушками полюсов	Измеренные значения сопротивления не должны отличаться от исходных при одинаковых температурах более чем на 2 %	Во время ремонта генератора	Ревизуются паяные и контактные соединения с целью выявления и устранения их дефектов. В случае трещины меди обмотки дефектный полюс перематывают

Параметр технического состояния	Повреждения	Методы контроля	Допустимые значения параметров	Режим контроля	Принятие решений
Сопротивление переменному току	Витковые замыкания в обмотке возбуждения	Сопротивления обмотки возбуждения переменному току измеряют при неподвижном роторе. Напряжение промышленной частоты подводят к обмотке каждого полюса или каждой пары полюсов. Величину напряжения определяют из условия 3 В на виток, но не более 200 В. Для сравнения результатов измерения с данными предыдущих измерений необходима идентичность условий: одинаковые напряжения, аналогичное состояние генератора — вставленный или извлеченный ротор, разомкнутая или замкнутая обмотка статора при вставленном роторе	Отклонение полученных при обследовании результатов от данных предыдущих измерений или от среднего значения измеренных сопротивлений полюсов или пар полюсов не должно превышать 5 %	Во время ремонта генератора	При наличии виткового замыкания дефектный полюс перематывают
Электрическая прочность изоляции	Различные дефекты корпусной изоляции обмотки возбуждения	Измерение сопротивления изоляции мегаомметром с номинальным напряжением 1000 В, испытания приложенным повышенным напряжением промышленной частоты, осмотр	Сопротивление изоляции при температуре от 10 °С до 30 °С должно быть не менее 1 МОм. Изоляция должна выдерживать в течение 1 мин испытательное напряжение промышленной частоты, равное шестикратному номинальному напряжению возбуждения, но не менее 1000 В	Во время ремонта генератора	Дефектный полюс перематывают
Нагрев обмотки	Нарушение паяных и контактных соединений, трещины меди обмотки возбуждения	Испытания на нагрев по стандартной методике. Средняя температура обмотки определяется методом измерения сопротивления при установившихся по нагреву режимах гидрогенератора, указанных в методике. При осмотре, а также с помощью ТЭ или термокрасок определяют наличие локальных недопустимых перегревов паяных соединений на перемычках между обмотками соседних полюсов	Средняя температура обмотки не должна превышать температуру, определенную ранее (исходную) при заведомо исправном состоянии генератора, более чем на 5°С при номинальном токе возбуждения. При этом абсолютное значение средней температуры не должно быть больше допустимых значений для данного класса изоляции	Во время ремонта генератора	Ревизуются паяные и контактные соединения с целью выявления и устранения их дефектов. В случае трещины меди обмотки дефектный полюс перематывается

Продолжение таблицы Б.1

Параметр технического состояния	Повреждения	Методы контроля	Допустимые значения параметров	Режим контроля	Принятие решений
Локальные дефекты демпферной системы, стальных конструкций полюсов	Следы недопустимого нагрева стержней демпферной системы, мест их заделки в замыкающие сегменты, перемычек демпферной системы между полюсами, полюсных наконечников; наличие изломов или трещин в элементах демпферной системы, в стальных конструкциях ротора; ослабление расклиновки полюсов на обode; ослабление всех болтовых соединений в зоне полюсов	Состояние демпферной системы, полюсных наконечников и других стальных элементов ротора оценивают по результатам их осмотра с использованием технических средств	Наличие таких дефектов является недопустимым и требует проведения дополнительных исследований для разработки мероприятий по устранению дефектов и причин их возникновения	То же	Выявленные дефекты устраняют
<b>Щеточно-контактный аппарат</b>					
Дефекты щеточно-контактного аппарата	Повышенная вибрация и бой контактных колец	Выявляют в рабочем режиме гидрогенератора с применением индикатора-микрометра часового типа, а также бесконтактных индикаторов (например, индуктивного типа)	Величина вибрации и боя не нормированы, опасность оценивают на основе опыта эксплуатации	В рабочем состоянии генератора	Повышенную вибрацию и бой устраняют проточкой колец в допустимых по заводской инструкции пределах. В случае сильной деформации колец требуется их замена
	Снижение сопротивления изоляции контактных колец	Выявляется профилактическими испытаниями. Испытательное напряжение выпрямленное, 0,8 заводского испытательного напряжения	Величина сопротивления не ниже 1 МОм	Во время ремонта генератора	Снижение сопротивления устраняется очисткой и промывкой изоляции. В случае пробоя требуется переизолировка колец

Параметр технического состояния	Повреждения	Методы контроля	Допустимые значения параметров	Режим контроля	Принятие решений
Дефекты щеточно-контактного аппарата	Загрязнение контактных колец, повышенный износ щеток, ослабление соединения колец с шинами обмотки возбуждения.	Выявляют осмотром	Состояние оценивают экспертным путем	В рабочем режиме генератора и во время ремонта	Загрязнение удаляют очисткой и промывкой колец. При повышенном износе щеток требуется их замена на более твердые. Ослабление контакта с шинами устраняют подтяжкой или заменой токоведущих болтов
	Перегрев контактных колец и щеток	Выявляют измерением их температуры с помощью тепловизора или измерением инфракрасного излучения при наличии соответствующей аппаратуры, а также визуально по следам перегрева — цветам побежалости	Допустимая температура указывается в заводской инструкции	В рабочем режиме генератора	Проверяют равномерность распределения тока по щеткам, степень прижатия щеток, состояние поверхности контактных колец и наличие политуры
	Повышенное искрение щеток сопровождается большинством дефектов щеточно-контактного аппарата	Выявляют осмотром и при помощи специальной аппаратуры регистрации повышенного искрения	Точные критерии оценки по результатам осмотра не устанавливаются. При применении специальной аппаратуры оценку производят согласно инструкции по ее эксплуатации	В рабочем режиме генератора	В первую очередь проверяют достаточность прижатия искрящих щеток к кольцам. Затем проверяют наличие всех перечисленных дефектов

**Приложение В  
(обязательное)**

**Методические указания по проведению осмотров гидрогенераторов**

**В.1 Введение**

Настоящее приложение устанавливает перечень конструктивных частей гидрогенератора, подлежащих осмотру, методы и приемы осмотра, признаки, параметры и критерии их исправного состояния, перечень возможных отклонений от исправного состояния.

Периодичность осмотров определяется в установленном порядке. Осмотры могут быть приурочены к плановым ремонтам, а также могут быть проведены в объеме, определяемом техническим руководителем ГЭС, после работы гидрогенератора в штатном (опасном) режиме и/или его повреждений при работе.

Периодичность осмотров может быть изменена на основании результатов предыдущих осмотров и/или освидетельствований, а также в зависимости от состояния конкретного гидрогенератора.

**В.2 Порядок составления заключения о техническом состоянии гидрогенератора по результатам осмотра**

В.2.1 Заключение о техническом состоянии гидрогенератора по результатам осмотра составляет комиссия, образованная техническим руководителем ГЭС.

В.2.2 В состав комиссии целесообразно включать:

- уполномоченных представителей подразделений ГЭС;
- специалистов ГЭС, обслуживающих гидрогенераторы;
- представителей (специалистов) привлекаемой ремонтной организации.

В комиссию могут быть введены по согласованию представители завода-изготовителя и других специализированных организаций.

В.2.3 В заключении и приложениях к нему должны содержаться следующие данные:

- технические характеристики: тип гидрогенератора, мощность, напряжение, завод-изготовитель, тип обмотки, тип изоляции, число стержней (катушек);
- дата ввода в эксплуатацию и наработка;
- сведения по повреждениям в работе: даты повреждений, причины, места повреждений, объем ремонта;
- результаты осмотра конструктивных частей гидрогенератора, перечень которых приведен далее, с указанием обнаруженных отклонений от исправного состояния и обоснования необходимости, объема и сроков ремонта.

**В.3 Оформление заключения о техническом состоянии гидрогенератора по результатам осмотра**

Заключение подписывают все члены комиссии и утверждает технический руководитель ГЭС.

**В.4 Конструктивные части гидрогенераторов, подлежащие осмотру**

**В.4.1 Сердечник и корпус статора (таблица В.1)**

Т а б л и ц а В.1 — Элементы сердечника и корпус статора, подлежащие осмотру

Элемент конструкции, подлежащий осмотру	Признаки неисправного состояния	Описание признака	Способ осмотра
Активная сталь сердечника со стороны спинки и расточки	Контактная коррозия активной стали и клиньев	Интенсивность: слабая — крапинки или неравномерный налет красноватого оттенка; обильная — сплошные участки налета густого кирпичного цвета. Оценка площади пораженной поверхности (%) на обследуемом участке	Визуальный
	Местные перегревы	Характерные пятна или цвета побегалости, их примерная площадь	

Продолжение таблицы В.1

Элемент конструкции, подлежащий осмотру	Признаки неисправного состояния	Описание признака	Способ осмотра
Активная сталь сердечника со стороны спинки и расточки	«Волна» пакетов	Протяженность волны, ее амплитуда	Визуальный с помощью линейки
	Смещение листов в пакетах	Число смещенных листов, длина выступающей части	Визуальный с помощью линейки или штангенциркуля с ценой деления 0,1 мм
	Ослабление прессовки и распушивание	Глубина проникновения специального контрольного ножа	Специальный контрольный нож с нанесенными делениями
Стыковые зоны сердечника и корпуса	Выпучивание пакетов активной стали — «домики»	Число «домиков», их высота	Визуальный с помощью линейки с ценой деления 1 мм
	Относительное смещение пакетов активной стали	Число смещенных пакетов, величина смещения	
	Ослабление затяжки гаек стяжных болтов стыковых плит	Наличие трещин в сварных швах, стопорящих гайки; угол дозатяжки гаек	Визуальный и инструментальный (гаечный ключ)
	Износ (истирание) изоляционных прокладок в стыках секторов	Наличие продуктов истирания прокладок — «пыли» желто-серого цвета или кусочков прокладки	Визуальный
Стыковые зоны сердечника и корпуса	Появление или увеличение зазоров в стыках секторов	Величина зазоров в стыках, соотнесенная с монтажными или ремонтными данными	Визуальный с применением набора щупов
Узлы крепления активной стали сердечника к корпусу	Трещины и обломы клиньев и их «ласточкиных хвостов»	Число трещин в клиньях, их размеры или сечение облома. Цвет металла в изломе (тусклый, светлый)	Визуальный с помощью лупы, линейки и набора щупов
	Обломы заплечиков «ласточкиных хвостов» листов активной стали	Число единичных обломов или длина (вдоль клина) массового повреждения	Визуальный
	Трещины и обрывы сварных швов приварышей	Число швов с обрывами или с трещинами, размеры трещин	Визуальный с помощью лупы, линейки с ценой деления 1 мм
Вентиляционные распорки	Ослабление крепления и смещение	Подвижность при шевелении рукой	Ощупыванием
Стяжные шпильки сердечника	Трещины и обрывы	Цвет металла в изломе (тусклый, светлый). Размер трещин	Визуальный с помощью лупы, линейки с ценой деления 1 мм
	Ослабление затяжки гаек	Состояние стопорных шайб, угол дозатяжки гаек	Визуальный и инструментальный (гаечный ключ)
Нажимные гребенки	Перекося	Примерный угол перекося или разница в высоте краев гребенки	Визуальный с помощью лупы, линейки с ценой деления 1 мм
	Излом, трещина, изгиб нажимных пальцев	Число дефектных нажимных пальцев, характер изгиба или излома	Визуальный
	Ослабление затяжки отжимных болтов	Угол дозатяжки болтов	Визуальный и инструментальный (гаечный ключ)
Элементы крепления корпуса статора к фундаменту	Натиры и «выползание» штифтов фланца корпуса	Длина натиров или «выползшей» части	Визуальный с помощью лупы, линейки с ценой деления 1 мм

Окончание таблицы В.1

Элемент конструкции, подлежащий осмотру	Признаки неисправного состояния	Описание признака	Способ осмотра
Элементы крепления корпуса статора к фундаменту	Обрыв стопорных швов и ослабление затяжки гаек анкерных болтов крепления фланца корпуса к фундаментной плите	Наличие трещин в стопорных швах и угол дозатяжки гаек	Визуальный и инструментальный (гаечный ключ)
Элементы крепления корпуса статора к фундаменту	Выкрашивание бетона у фундаментной плиты и фланца корпуса	Интенсивность выкрашивания	Визуальный
Элементы крепления верхней крестовины	Обрыв стопорных швов и ослабление затяжки гаек	Наличие трещин в стопорных швах и угол дозатяжки гаек	Визуальный и инструментальный (гаечный ключ)
	Натир и «выползание» штифтов	Длина натиров или «выползшей» части	Визуальный с помощью лупы, линейки с ценой деления 1 мм
Воздухоохладители	Утечка воды из трубок	Интенсивность протечки	Визуальный и наощупь

**В.4.2 Обмотка статора (таблица В.2)**

Т а б л и ц а В.2 — Элементы обмотки статора, подлежащие осмотру

Элемент обмотки	Признаки неисправного состояния	Критерий исправного состояния	Способ обследования
Покровная эмаль лобовых частей перемычек, соединительных шин бандажных колец	Повреждение эмали на лобовых частях перемычек, соединительных шинах, бандажных кольцах	Отсутствие повреждений (отслоений, выкрашиваний и т.п.)	Визуальный
Покровная стеклотента лобовых частей	Разрывы ленты	Отсутствие разрывов ленты	
Полупроводящее покрытие	Разрывы асболовсановой ленты	Отсутствие разрывов асболовсановой ленты	Визуальный, в пазовой части с применением эндоскопа
	Следы коронирования	Отсутствие следов коронирования в виде белесых пятен	
Слюдосодержащая изоляция лобовых частей, бандажных колец, перемычек и соединительных шин	Истирание терморепротивной изоляции	Отсутствие истирания	Визуальный
	Смятие и истирание термопластичной изоляции (микалентной компаундированной, гильзовой и т.п.)	Глубина смятия (истирания) не более 1,0 мм	
	Изломы, забоины, разрывы, проколы	Отсутствие изломов, забоин, разрывов и проколов изоляции лобовых частей, бандажных колец, перемычек и соединительных шин	Визуальный
	«Вспухание» МКИ на выходе из пазов	Толщина стержня (катушки) на выходе из паза не превышает ширину паза более чем на 20 %. Число стержней (катушек) не нормируется	Штангенциркуль с ценой деления 0,1 мм

## Окончание таблицы В.2

Элемент обмотки	Признаки неисправного состояния	Критерий исправного состояния	Способ обследования
Изоляция паяных соединений	Почернение, вздутие, осыпание, обгорание изоляции (коробок головок)	Отсутствие внешних признаков повреждения	Визуальный
Пазовые клинья	Ослабление клиньев	Отсутствие выпавших, расколотых клиньев	Линейка с ценой деления 1 мм
		Зазор между стыками клиньев не должен превышать 2 мм	
		Отсутствие несовпадения вентиляционных вырезов в клиньях с вентиляционными каналами	Визуальный
		Отсутствие ослабления установки концевых клиньев	Молоток малый от 0,3 до 0,5 кг
		Ослабление установки рядовых клиньев должно быть не более 20 % длины паза	
Пазовые прокладки	Выдвижение из паза в зону лобовых частей	Выдвижение из паза на длину не более 30 мм	Визуальный, линейка с ценой деления 1 мм
Кронштейны лобовых частей	Смещение кронштейнов от руки	Отсутствие смещения	Визуальный
Бандажные кольца	Отход бандажного кольца от кронштейна или от лобовой части обмотки	Отсутствие зазора между кольцом и кронштейном, между кольцом и лобовой частью	Визуальный
Дистанционные прокладки, распорки, колодки	Выпавшие прокладки, распорки, колодки	Отсутствие выпавших прокладок, распорок, колодок	Визуальный
Шнуровые бандажи	Разорванные бандажи	Отсутствие разорванных бандажей	
	Ослабленные бандажи	Отсутствие ослабленных бандажей	
Фторопластовые шланги	Сплошное загрязнение внутренних поверхностей	—	Визуальный, с помощью переносной лампы
	Забоины, царапины, перегибы	—	Визуальный
Лобовые части и соединительные шины схемы	Запыление	Не нормируется	
	Замасливание: - аэрозольная форма; - капельная форма		
	Загрязнение		
	Увлажнение, наличие капельной воды		



## В.4.3 Ротор (таблица В.3)

Т а б л и ц а В.3— Элементы ротора, подлежащие осмотру

Элементы конструкции	Признаки неисправного состояния	Описание признака	Способ обследования
Полюса	Нарушение приварки клиньев	Число треснувших швов, цвет металла в трещине	Визуальный
	«Выползание» клиньев	Наличие натиров и рисок на клиньях, их длина. Звук при пробной забивке кувалдой (глухой или звонкий)	Визуальный, линейка с ценой деления 1 мм. На слух при пробной забивке
	Контактная коррозия на клиньях	Интенсивность коррозии. Примерная площадь на клине и прилегающих частях обода и полюса	Визуальный
	Местные перегревы активной стали	Характерные пятна или цвета побежалости, их примерная площадь	
Полюса	Повреждение корпусной изоляции обмотки	Обугливание изоляции. Место и степень обугливания	Визуальный
		Наличие токопроводящих мостиков	
	Повреждение витковой изоляции обмотки	Механическое повреждение изоляции витков. Место и характер повреждения	
		Термическое повреждение изоляции витков. Место и характер повреждения	
		Наличие капель оловянно-свинцового припоя между витками обмотки, число капель	
Замасливание и запыленность обмотки. Место и площадь			
Обод	Нарушение приварки клиновых шпонок	Число треснувших швов, цвет металла в изломе	Визуальный с помощью лупы
	«Выползание» клиновых шпонок	Наличие натиров и рисок на клиньях, их длина. Звук при пробной забивке кувалдой (глухой или звонкий)	Визуальный, линейка с ценой деления 1 мм. На слух при пробной забивке
	Контактная коррозия на клиновых шпонках	Интенсивность коррозии. Примерная площадь на клиновой шпонке и прилегающих частях обода и спицы	Визуальный
Спицы	Трещины и сколы заплечиков клиновой полосы	Число повреждений на каждой спице. Характер излома	Визуальный с помощью лупы
	Ослабление затяжки гаек	Наличие трещин в стопорных швах, угол затяжки гаек	Визуальный и инструментальный (гаечный ключ)
	Натиры и выползание штифтов	Длина натиров или «выползшей» части	Визуальный, линейка с ценой деления 1 мм
Токоподвод	Повреждения изоляции	Локальные или общие повреждения, их характер (старение, механическое повреждение)	Визуальный
	Нарушение целостности элементов крепления	Число поврежденных или ослабленных зажимов	Визуальный
Контактные кольца	Неравномерность износа	Величина неравномерности	Щуп, лекальная линейка
	Следы эрозии	Число участков со следами эрозии, их площадь или процентное соотношение	Визуальный
	Подгары	Число участков с подгарами, их площадь или процентное соотношение	

Окончание таблицы В.3

Элементы конструкции	Признаки неисправного состояния	Описание признака	Способ обследования
Контактные кольца	Матовая поверхность	Число участков с матовой поверхностью, их площадь или процентное соотношение	Визуальный
Контактные соединения обмотки возбуждения и демпферной обмотки	Трещины и изломы пере­мычек обмоток возбуждения и их креплений	Число поврежденных пластин в пере­мычке, примерные размеры трещины или сечение излома, цвет металла в изломе	Визуальный с помощью лупы
	Трещины и изломы со­единений демпферной обмотки	Число поврежденных пластин в пере­мычке, примерные размеры трещины или сечение излома, цвет металла в изломе	
	Нарушение крепления и контролки межполюсных и демпферных соединений	Степень ослабления крепления: сильная — при взаимном перемещении сочленяемых деталей, слабая — при ослаблении затяжки гаек	Визуальный и инстру­ментальный (гаечный ключ)
	Перегревы пере­мычек обмоток возбуждения	Характерные пятна и цвета побежалости, их примерная площадь. Потечи припоя	Визуальный
	Перегревы соединений демпферной обмотки	Характерные пятна и цвета побежалости, их примерная площадь. Потечи припоя	

## В.5 Формуляры регистрации дефектов и повреждений

### В.5.1 Сердечник и корпус статора

Обнаруженные при осмотре признаки неисправного состояния сердечника и корпуса статора заносят в таблицу В.4.

Т а б л и ц а В.4 — Обнаруженные при осмотре признаки неисправного состояния

Название ГЭС, номер генератора, дата осмотра						
№ п/п	Наименование признака неисправного состояния	Место обнаружения дефекта				Оценка признака или его описание
		Сектор	Клин	Паз (охладитель)	Пакет	
1	2	3	4	5	6	7

В таблице В.4, помимо наименования признака (графа 2), указывают:

- место обнаружения признака: в графе 3 номер сектора по заводской маркировке, в графе 4 номер клина (нумерация клиньев принимается сквозной в каждом секторе — по или против часовой стрелки, что указывается в примечаниях к формулярам), в графе 5 номер паза или охладителя (в случае осмотра со стороны расточки указывается номер паза; если осмотр проводится со стороны спинки, то указывают номер охладителя, ближайшего к месту обнаружения дефекта), в графе 6 номер пакета активной стали (нумерацию пакетов принимают сверху либо снизу сердечника, что указывают в примечаниях к формулярам);

- оценка признака или его описание в графе 7.

В графу 2 таблицы В.4 заносят следующие признаки неисправного состояния:

- контактная коррозия активной стали и клиньев;
- местные перегревы активной стали;
- «волна» пакетов активной стали;
- смещение листов в пакетах активной стали;
- ослабление пресовки и распушивание активной стали;
- выпучивание пакетов активной стали — «домики»;
- относительное смещение пакетов активной стали;
- ослабление затяжки гаек стяжных болтов стыковых плит;
- износ (истирание) изоляционных прокладок в стыках секторов;
- появление или увеличение зазоров в стыках секторов;
- трещины и обломы клиньев и их «ласточкиных хвостов»;
- обломы заплечиков «ласточкиных хвостов» листов активной стали;
- трещины и обрывы сварных швов приварышей;

- ослабление крепления и смещение вентиляционных распорок;
- трещины и обрывы стяжных шпилек сердечника;
- ослабление затяжки стяжных шпилек сердечника;
- перекос нажимных гребенок;
- излом, трещина, изгиб нажимных пальцев;
- ослабление затяжки отжимных болтов нажимных гребенок;
- натир и «выползания» штифтов фланца корпуса;
- обрыв стопорных швов и ослабление затяжки гаек анкерных болтов и болтов крепления фланца корпуса к фундаментной плите;
- выкрашивание бетона у фундаментной плиты и фланца корпуса;
- обрыв стопорных швов и ослабление затяжки гаек болтов верхней крестовины;
- натир и «выползания» штифтов верхней крестовины;
- утечка воды из трубок воздухоохладителей.

### В.5.2 Обмотка статора

Дефекты элементов обмотки статора заносят в таблицу В.5.

Т а б л и ц а В.5 — Рекомендуемая форма таблицы

Название ГЭС, номер генератора, дата осмотра				
№ п/п	Элемент обмотки статора, имеющий дефекты	Число неисправных элементов		
		Верхняя лобовая часть	Пазовая часть	Нижняя лобовая часть
1	2	3	4	5

В графе 2 таблицы В.5 перечисляются следующие элементы обмотки статора:

- лобовые части и перемычки с повреждением покровной эмали;
- лобовые части и перемычки с разрывом покровной стеклотенты;
- лобовые части с разрывом полупроводящей ленты;
- лобовые части с истиранием или смятием слюдосодержащей изоляции;
- лобовые части с изломами, забоинами, разрывами, проколами изоляции;
- стержни с МКИ, вспухшие более чем на 20 %;
- паяные соединения, имеющие термическое повреждение изоляции;
- ослабленные пазовые клинья;
- прокладки, выступающие из пазов;
- ослабленные кронштейны;
- места отхода бандажных колец от кронштейнов или от лобовых частей обмотки;
- выпавшие дистанционные прокладки;
- разорванные шнуровые бандажки;
- запыление лобовых частей;
- форма замазливания лобовых частей (аэрозольная, капельная);
- загрязнение лобовых частей и его цвет;
- наличие капель воды на лобовых частях;
- фторопластовые шланги с загрязнением внутренних поверхностей;
- фторопластовые шланги с механическими дефектами.

### В.5.3 Ротор

Обнаруженные при осмотре признаки неисправного состояния ротора заносят в таблицу В.6.

Т а б л и ц а В.6 — Рекомендуемая форма таблицы

Название ГЭС, номер генератора, дата осмотра				
№ п/п	Наименование признака неисправного состояния	Место обнаружения		Оценка признака или его описание
		№ полюса	№ спицы	
1	2	3	4	5

В графе 2 таблицы перечисляют следующие признаки неисправного состояния:

- нарушение приварки клиньев полюсов;
- «выползания» клиньев полюсов;

## ГОСТ Р 55260.2.2—2013

- контактная коррозия на клиньях полюсов;
- местные перегревы активной стали полюсов;
- повреждение корпусной изоляции обмотки;
- повреждение витковой изоляции обмотки;
- нарушение приварки клиновых шпонок обода;
- «выползание» клиновых шпонок обода;
- контактная коррозия на клиновых шпонках обода;
- трещины и сколы заплечиков клиновой полосы остова;
- ослабление затяжки гаек крепления спицы;
- натиры и «выползания» штифтов спицы;
- повреждения изоляции токоподвода;
- нарушение целостности элементов крепления токоподвода;
- неравномерность износа контактных колец;
- следы эрозии на контактных кольцах;
- подгары на контактных кольцах;
- матовая поверхность контактных колец;
- трещины и изломы перемишек обмоток возбуждения и их креплений;
- трещины и изломы соединений демпферной обмотки;
- нарушение крепления и контровки межполюсных и демпферных соединений;
- перегревы перемишек обмотки возбуждения;
- перегревы соединений демпферной обмотки.

**Приложение Г  
(обязательное)****Методические указания по контролю нагрева паяных соединений лобовых частей обмоток статора гидрогенераторов с помощью термоиндикаторных этикеток**

Г.1 Настоящее приложение устанавливает объем и порядок контроля состояния паек лобовых частей обмотки статора гидрогенератора с косвенным воздушным охлаждением, мощностью 20 МВт и выше путем измерения температуры на поверхности лобовых частей обмотки вблизи головок.

Контроль паяных соединений является сложной технической задачей по следующим причинам:

- обмотка (токоведущие части) находится под высоким напряжением; изоляция головок, как правило, неоднородна, и величина теплоперепада от пайки до поверхности изоляции зависит как от конструкции изоляции, так и от ее индивидуального исполнения;

- особенности конструкции гидрогенераторов не дают возможности контролировать температуру всех головок обмотки какими-либо бесконтактными методами, например, методом оптической пирометрии.

Для контроля паяных соединений разработан метод косвенной оценки температуры паяного соединения по уровню нагрева поверхности изоляции лобовой дуги стержня вблизи головки, что обеспечивает стабильность измерений и возможность контроля каждого паяного соединения головок как стержневых, так и катушечных обмоток.

Эксплуатационному персоналу ГЭС следует применять настоящее приложение для организации периодического контроля состояния паяных соединений лобовых частей обмотки статора генератора для предотвращения повреждений и отказов в работе путем своевременного выявления дефектных паек и их ремонта.

Г.2 Осуществлять контроль состояния паяных соединений лобовых частей обмоток статора гидрогенераторов следует через полгода и после первого года эксплуатации вновь введенных генераторов, а также генераторов, на которых проводились ремонтные работы, связанные с перепайкой головок лобовых частей. В дальнейшем проверку состояния паек головок лобовых частей обмотки статора генераторов, которые находятся в эксплуатации менее 10 лет, следует проводить один раз в 4 года, а более 10 лет — один раз в два года.

Г.3 В качестве термоизмерительных устройств используются ТЭ, которые, являясь необратимыми приборами, обладают «памятью», т.е. фиксируют максимальную температуру поверхности, на которой они установлены, что позволяет обнаружить недопустимый нагрев осмотром при любых плановых (или внеплановых) остановках гидрогенератора. ТЭ могут применяться не только при проведении испытаний, но и для эксплуатационного контроля температуры паяных соединений.

Г.4 Специальные высокоточные ТЭ с липким удерживающим слоем представляют собой многоэлементные измерители температуры поверхности, на которой они установлены, и являются измерителями температуры одноразового использования, обеспечивающими фиксацию температуры с точностью от 1 °С до 3 °С в пределах дискретности ряда располагаемых термоиндикаторов плавления.

ТЭ состоят из специальной термоиндикаторной бумаги (теплопроводящая бумага черного цвета с термочувствительными метками из термоиндикаторов плавления), защищенной с двух сторон липкой теплостойкой лавсановой пленкой. Нижняя пленка защищена антиадгезионной технологической бумагой, сохраняющей работоспособность липкого слоя при хранении и удаляемой при наклейке ТЭ. Верхняя пленка обеспечивает герметичность ТЭ и позволяет применять их в условиях замасливания (брызги, пары масла) и влияния влаги.

Срабатывание ТЭ наблюдается очень четко: до срабатывания термочувствительная метка имеет белый или окрашенный цвет (в зависимости от применяемого термоиндикатора), после срабатывания метка становится черной без градаций по цвету.

Г.5 Конструкция и применяемые материалы обеспечивают работоспособность (ресурс) ТЭ не менее 10000 часов. В течение этого периода сохраняется точность их срабатывания даже при воздействии температуры всего на 10 °С ниже температуры срабатывания. Замена ТЭ по истечении 10000 часов на новые производится по усмотрению эксплуатационного персонала.

Г.6 В процессе изготовления ТЭ при их градуировке учитывают теплоперепад в конструктивных элементах ТЭ между поверхностью исследуемого узла и термочувствительной краской. Таким образом, ТЭ надежно контролируют температуру тех узлов, на которые они наклеены.

Выпускаемый промышленностью ассортимент термокрасок, на основе которых изготавливаются ТЭ, позволяет получить ТЭ на следующие значения температур: 60, 70, 80, 95, 105, 115, 125, 130, 137, 142, 155 °С.

Г.7 Методика контроля предусматривает предварительное определение теплоперепада на участке от паяного соединения до места установки ТЭ. Теплоперепад, определенный испытаниями на одном гидрогенераторе, может быть распространен на однотипные гидрогенераторы данной ГЭС при условии одинаковых технологии и материалов изолировки головок при изготовлении, монтаже и ремонтах, одинаковых сроках эксплуатации (т.е. одинакового старения изоляции). В случае различия в технологии выполнения работы и используемых материалов необходимо определять теплоперепады на каждом гидрогенераторе. Учитывая процессы старения изоляции и возможное изменение ее теплопроводности, целесообразно проверять теплоперепад один раз в 3 — 4 года.

Г.8 Теплоперепад определяют при помощи термопар, устанавливаемых непосредственно на пайке (зачеканкой головки термопары в отверстие, высверленное в ее монолите), и лепестковых термопар, наклеиваемых вблизи головки лобовой части стержня на монолитной изоляции (т. е. за пределами изоляционной коробочки — между первой и второй бандажными вязками). Там же (на расстоянии не более 2 см) для сопоставления результатов измерений наклеиваются ТЭ. Термопары защищают от обдува по стандартной методике — одним слоем фланели, размером 2×2 см.

На стержневых обмотках термопары устанавливают выборочно на пяти верхних и пяти нижних головках; на катушечных обмотках устанавливают не менее 10 термопар (на верхних головках). Для установки термопар желательно выбирать «нулевые» и/или близкие к ним по потенциалу стержни. Концы от термопар выводят, как правило, из-под верхней рифленки в удобное для наблюдений место.

В качестве термопар обычно используют пару медь-константан, отградуированную индивидуально в лабораторных условиях.

Схема измерений представлена на рисунке Г.1, а эскиз оснастки лобовых частей термопарами и ТЭ — на рисунке Г.2.

Г.9 В качестве измерителя ЭДС термопар используют цифровые милливольтметры с высоким входным сопротивлением (на пределе от 0 до 20 мВ — не менее 10 МОм) и подавлением на входе симметричных помех нормального вида не менее 60 дБ, класса точности 0,2 — 0,5 (например, Ф-30, Ц-300 или Ц-4316). При этом электропитание милливольтметра осуществляется через разделительный трансформатор.

Холодный спай компенсационной схемы измерения термостатируется в термосе с водой или маслом. Температура воды (или масла) контролируется лабораторным ртутным термометром с ценой деления 0,1 °С.

Г.10 Испытания на нагревание проводятся в режиме трехфазного КЗ при номинальном значении тока статора и стабильной температуре входящего охлаждающего воздуха. Испытания проводятся до наступления установившегося теплового состояния генератора.

Г.11 Определенный в испытаниях теплоперепад  $\Delta v$  на участке от пайки до места установки термоиндикатора служит для получения критерия оценки состояния пайки. При этом за величину теплоперепада принимается его максимальное значение, определенное отдельно по верхним и по нижним лобовым частям.

Г.12 После демонтажа термопар восстанавливают изоляцию головок лобовых дуг заливкой в высверленные отверстия эпоксидной смолы с наполнителем (слюдинитовая крошка или кварцевый песок).

Г.13 При проведении испытаний должны соблюдаться все требования правил техники безопасности при работе в электроустановках с напряжением выше 1000 В.

Г.14 После определения теплоперепадов на нескольких паяных соединениях полное обследование состояния паяных соединений обмотки статора гидрогенератора надлежит проводить в следующем порядке:

- в зависимости от конструктивного выполнения гидрогенератора проводят в необходимом объеме его частичную разборку для обеспечения доступа к лобовым частям обмотки статора; на все стержни обмотки устанавливают ТЭ: для стержневых обмоток — на верхних и нижних лобовых частях, для катушечных — только в верхней части обмотки, где есть пайки;

- производят сборку гидрогенератора, включение его в сеть и проведение теплового режима при номинальной нагрузке; указанную нагрузку выдерживают до наступления установившегося теплового состояния генератора, которое контролируют по системе штатного контроля;

- после проведения нагрузочного режима генератор останавливают для осмотра ТЭ с фиксацией максимального значения температуры на исследуемых стержнях;

- используя полученные данные о величине теплоперепада, определяют уровни нагрева паяк по формуле

$$v_n = \Delta v + v_{ТЭ}, \quad (Г.1)$$

где  $v_n$  — температура паяного соединения;

$\Delta v$  — максимальное значение теплоперепада на участке пайка—место установки ТЭ, отдельно для верхних и нижних лобовых частей обмотки;

$v_{ТЭ}$  — температура сработавшего элемента ТЭ.

Выделяют стержни, нагретые выше предельнодопустимых значений, и дают рекомендации по ремонту (перепайке) головок. Согласно ГОСТ 8865 длительно допустимая температура термореактивной изоляции класса В на лобовых частях обмотки статора гидрогенератора у меди не должна превышать 130 °С, а изоляции класса F — 155 °С.

Г.15 Результаты первичного обследования являются базовыми для сравнения с данными последующего контроля, что в дальнейшем дает возможность проследить динамику нагревов паяных соединений.

Г.16 В случае массового срабатывания ТЭ, обнаруженном при последующих контрольных осмотрах, учитывая, что в процессе эксплуатации имело место общее повышение температуры обмотки из-за возможной перегрузки генератора, следует произвести выборочное вскрытие головок и оценить необходимость их перепайки.

После контрольных осмотров все ТЭ с сработавшими метками заменяют новыми.

Г.17 Перед установкой ТЭ на контролируемые узлы необходимо выбрать плоский, гладкий, не имеющий заусенцев, бугров или вмятин участок поверхности изоляции или обработать место установки, сравнив все неровности, чтобы создать плотное, без воздушных прослоек прилегание термочувствительного элемента всей его

поверхностью к исследуемому узлу. Это обеспечит оптимальную чувствительность и точность срабатывания ТЭ и исключит погрешность в измерении температуры из-за теплоперепада в воздушной прослойке между поверхностью объекта и ТЭ.

Выбранную поверхность необходимо тщательно промыть растворителем\*, а затем — спиртом. В случае значительного увлажнения спирта или его отсутствия можно ограничиться двукратной промывкой растворителем.

За технологический язычок с ТЭ удаляют антиадгезионную бумагу, защищающую липкий удерживающий слой. Липким слоем ТЭ плотно прижимают к месту установки и разглаживают на нем. Для обеспечения более надежного прижатия целесообразно использовать резиновый ролик (рисунок Г.3). Прикатывание осуществляют от середины ТЭ к периферии.

Установленная таким образом ТЭ обеспечивает достоверный контроль температуры объекта, в том числе в условиях капельного воздействия влаги и масла.

Г.18 Установка ТЭ на контролируемую поверхность должна проводиться при окружающей температуре не ниже плюс 15 °С, поскольку при более низких температурах липкий удерживающий слой не обеспечивает достаточную начальную адгезию к поверхности.

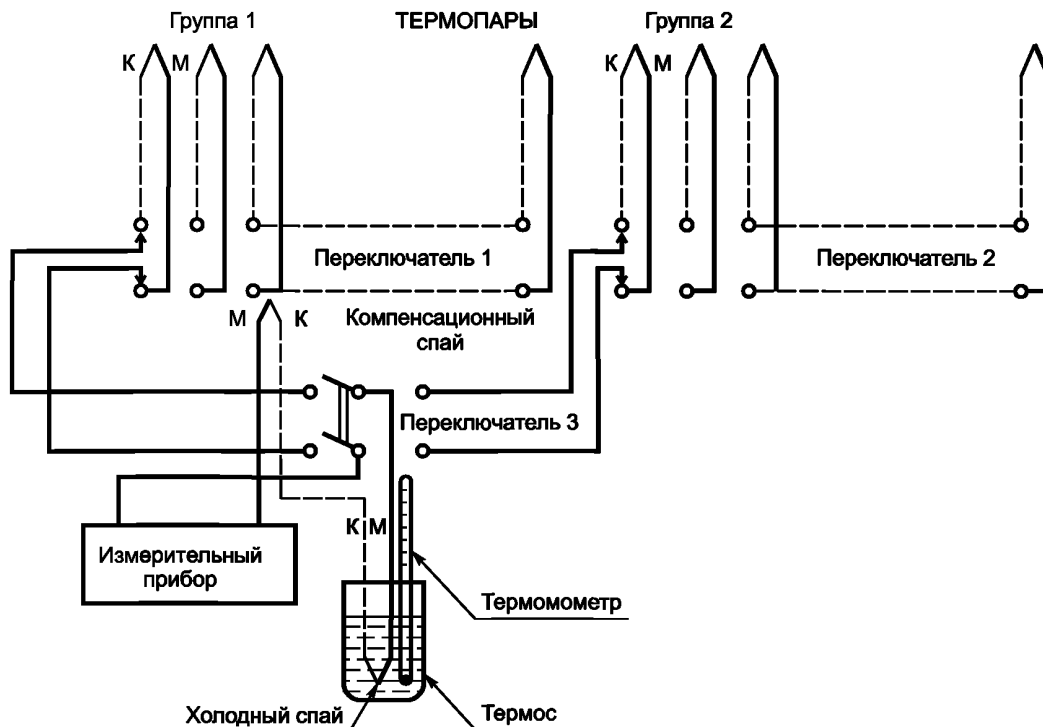
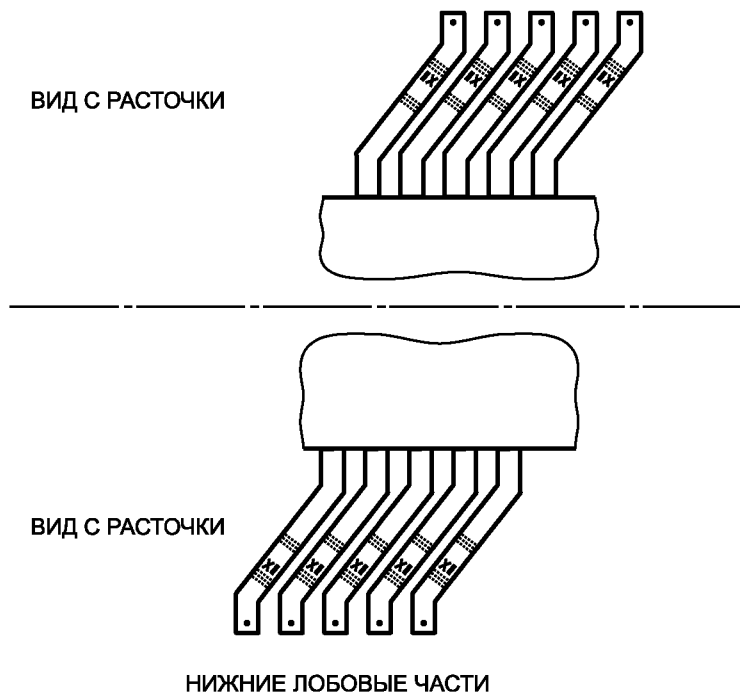


Рисунок Г.1 — Схема измерений температуры паяк обмотки статора гидрогенератора при помощи термопар

\* № 646, № 647, ацетоном или их аналогами.



Условные обозначения:

• – термопары на меди;

X – термопары на поверхности изоляции;

■ – термоиндикаторные этикетки

Рисунок Г.2 — Схема установки термопар и ТЭ на лобовых частях обмотки статора гидрогенератора

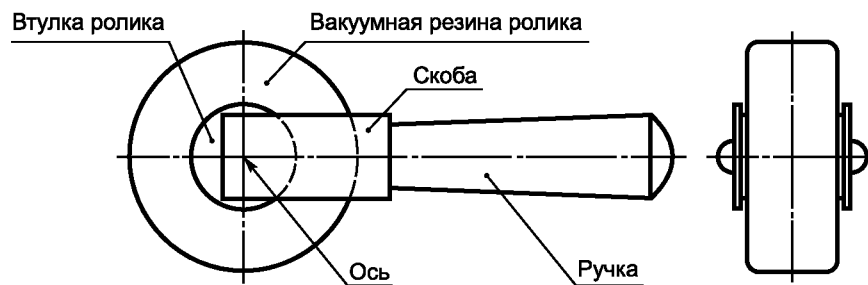


Рисунок Г.3 — Ролик для прикатывания ТЭ



**Приложение Д**  
**(обязательное)**

**Методические указания по проведению эксплуатационных испытаний гидрогенераторов  
на нагревание при штатных режимах**

**Д.1 Общая часть**

Испытания гидрогенератора на нагревание должны производиться не позднее чем через 6 месяцев после его ввода в эксплуатацию. В дальнейшем в период эксплуатации периодически (один раз в 10 лет) проводят контрольные испытания на нагревание при одном-двух режимах работы. Испытания на нагревание проводят также после полной замены обмотки ротора или статора, либо реконструкции системы охлаждения. Гидрогенераторы мощностью до 12 МВт можно не испытывать.

В настоящем приложении приведены рекомендации по проведению эксплуатационных испытаний на нагревание в целях получения характеристик нагревания генератора, выяснения их соответствия требованиям стандартов и техническим условиям поставки и определения допустимых в эксплуатации нагрузок. В отдельных случаях такие испытания следует проводить в целях выяснения причин неполадок в системе охлаждения гидрогенератора.

На основании результатов испытаний устанавливают наибольшие допустимые в эксплуатации температуры (с округлением в большую сторону до 5 °С) обмоток статора, ротора, активной стали и охлаждающих сред на выходе из обмоток или сердечника статора при продолжительной работе гидрогенератора с номинальной нагрузкой при номинальных значениях коэффициента мощности, напряжения и параметров охлаждающих сред.

Если наибольшие температуры, полученные по результатам испытаний на нагревание при работе гидрогенераторов при номинальной или длительной максимальной нагрузке, окажутся выше предельно допустимых значений, приведенных в ГОСТ 5616, технических условиях или указанных в документации заводом-изготовителем, то мощность испытуемого гидрогенератора должна быть соответственно ограничена до значения, при котором нагрев не будет превышать максимально допустимого впредь до выяснения и устранения причин, вызвавших эти повышенные нагревы.

Если наибольшие температуры, полученные по результатам испытаний на нагревание, ниже предельно допустимых значений, то это еще не может служить основанием для перемаркировки гидрогенератора на большую мощность. При необходимости перемаркировки гидрогенератора, когда повышение мощности желательно для выдачи «запертой» мощности гидротурбины и не ограничивается мощностью трансформатора, должны быть проведены дополнительные специальные испытания по индивидуальной программе, составляемой применительно к каждому случаю. Перед этими испытаниями должны быть проведены соответствующие расчеты и оснастка гидрогенератора дополнительными средствами измерения температуры и других величин. Следует иметь в виду, что после проведения соответствующих испытаний перемаркировка может быть выполнена по согласованию с заводом-изготовителем.

**Д.2 Условия для проведения эксплуатационных испытаний на нагревание**

Д.2.1 Испытания допустимо проводить на гидрогенераторе, находящемся в исправном состоянии, при нормальной работе всех его основных частей и вспомогательных устройств. Особое внимание должно быть обращено на состояние системы охлаждения. Необходимо также проверить обмотку ротора на отсутствие в ней короткозамкнутых витков. Проверка проводится как в неподвижном состоянии, так и при вращении ротора с различными скоростями, вплоть до номинальной (по ГОСТ 10169).

У роторов, имеющих витковые замыкания, измерять температуру методом сопротивления нельзя, поскольку значение измеренного сопротивления отличается от действительного, поэтому испытания на нагревание таких машин должны проводиться после устранения витковых замыканий.

Д.2.2 Все приборы, которыми ведут измерения, должны быть поверены и иметь клейма органов Госповерки. Запрещается использование приборов, не прошедших метрологическую поверку.

Д.3 В объем эксплуатационных испытаний гидрогенератора на нагревание входят:

Д.3.1 Определение сопротивления обмотки ротора и заложённых термопреобразователей сопротивления в холодном состоянии.

Д.3.2 Проведение четырех опытов на нагревание с нагрузками порядка 0,6; 0,75; 0,9 и 1,0  $P_n$  (активной мощности) при номинальном или близком к нему коэффициенте мощности. При этом напряжение машины не должно отличаться от номинального более чем на 5 %. Допускается проводить испытания на нагревание при напряжении выше номинального более чем на 5 % (по условиям работы ГЭС), однако полная мощность гидрогенератора при этом не должна превышать установленной заводом-изготовителем.

В соответствии с ГОСТ 11828 возможно проведение испытания при трех-четырёх различных нагрузках в пределах 0,6 номинальной мощности до максимально возможной по условиям работы электростанции (но не ниже 0,9 номинального тока), при которых интервалы между квадратами токов рабочей цепи обмоток были бы примерно одинаковыми, для того чтобы при необходимости обеспечить более точную экстраполяцию полученных зависимостей.

Во время опытов следует измерять:

- электрические величины, характеризующие работу гидрогенератора;
- температуру обмотки и стали статора по заложенным термопреобразователям сопротивления;
- температуру обмотки ротора методом сопротивления;
- температуру входящего и выходящего охлаждающего газа, а для гидрогенераторов с жидкостным охлаждением — также и температуру входящего и выходящего дистиллята;
- температуру охлаждающей воды на входе и выходе воздухоохладителей;
- расход воды через воздухоохладители, а для гидрогенераторов с жидкостным охлаждением — расход жидкости через обмотки и сердечник и давление жидкости на входе и выходе из обмоток.

Определение расхода воды через охладители желательнее во всех случаях и обязательно при испытании новых типов гидрогенераторов и новых типов охладителей, а также при повышенной против нормы температуре входящего газа и других неполадках в системе охлаждения.

Определение расхода газа является обязательным в тех случаях, когда имеют место повышенный нагрев частей гидрогенератора и охлаждающего газа, неравномерность температуры или другие неполадки в системе охлаждения.

Д.3.3 Определение регулировочной характеристики, номинального и наибольшего токов возбуждения при номинальных условиях и при отклонении напряжения и тока статора на  $\pm 5\%$  номинальных значений.

#### Д.4 Проведение измерений и требования к измерительным приборам

Д.4.1 Во время испытаний на нагревание и при определении регулировочной характеристики измеряют следующие электрические величины:

- активную и реактивную мощности;
- ток в обмотке статора (в трех фазах);
- напряжение обмотки статора (в трех фазах);
- ток возбуждения;
- напряжение на кольцах ротора;
- частоту.

Все указанные величины определяют как по стационарным штатным приборам, так и по контрольным приборам, установленным на время проведения испытаний. Определение частоты тока допускается по штатным приборам.

Измерительные приборы в соответствии с требованиями ГОСТ 11828 следует подбирать так, чтобы измеряемые значения находились в пределах от 30 % до 95 % шкалы. Класс точности контрольных приборов должен быть не ниже 0,5, а для приборов, установленных в цепи возбуждения, не ниже 0,2. Контрольные приборы статора подключаются к стационарным измерительным трансформаторам. Установка специальных измерительных трансформаторов не требуется. Необходимо лишь проверить, не перегружаются ли трансформаторы тока в результате включения дополнительных приборов, и в случае необходимости принять меры для их разгрузки на время проведения испытаний.

Контрольный шунт, устанавливаемый в цепи обмотки ротора, должен быть класса точности не ниже 0,2. При отсутствии шунтов такого класса можно применять шунты класса 0,5, не снижая при этом требования к приборам, которые к ним подключаются. Допускается использование эксплуатационных шунтов класса не ниже 0,5. Коэффициент мощности определяют расчетом по показаниям контрольных приборов, установленных для измерения тока, активной мощности и напряжения статора. Возможно определение коэффициента мощности по отношению показаний двух ваттметров, установленных для измерения активной мощности. При этом необходимо следить за тем, чтобы измеряемые значения токов и напряжений были не ниже 30 % номинальных токов и напряжений применяемых ваттметров.

При проведении измерений более чем на одном приборе отсчеты по всем приборам для каждого измерения рекомендуется проводить одновременно. Это обязательно при измерении сопротивлений методом амперметра и вольтметра и мощности трехфазного тока — методом двух ваттметров.

Д.4.2 Перед испытаниями на нагревание должны быть измерены сопротивление обмотки ротора при постоянном токе в практически холодном состоянии  $r_x$  и температура, при которой проводилось это измерение  $t_x$  по ГОСТ 11828. Значение этого сопротивления является исходным для определения превышения температуры обмотки ротора во время испытаний на нагревание. За практически холодное состояние машины принимается такое, при котором температура любой части машины отличается от температуры окружающего воздуха не более чем на  $\pm 3^\circ\text{C}$ . Температуру обмотки в холодном состоянии на извлеченном роторе или на открытой машине измеряют несколькими (не менее четырех-пяти) термометрами расширения, устанавливаемыми на разных полюсах вдоль обмотки.

Температура окружающего воздуха определяется по ГОСТ 11828 как среднее арифметическое из показаний нескольких термометров, расположенных в разных точках вокруг генератора, на высоте, равной половине высоты генератора, и на расстоянии от 1 до 2 м от генератора.

Если по условиям эксплуатации генератор не может быть открыт, допускается измерять  $r_x$  на закрытом генераторе. При этом необходимо вести периодический контроль за остыванием генератора по установленным температурным индикаторам (термопреобразователям сопротивления или термопарам и термометрам расширения) и приступать к измерению  $r_x$  только по достижении практически холодного состояния.

Одновременно с измерением  $r_x$  измеряют температуру по всем установленным измерителям температуры. За температуру обмотки принимают среднюю из всех полученных значений температур.

Термометры расширения должны иметь цену деления не более 1 °С.

У роторов с водяным охлаждением за температуру обмотки принимают среднее из значений температуры воды, входящей и выходящей из обмотки, при условии, что эти значения отличаются друг от друга не более чем на 1 °С, и температура входящей воды не изменяется более чем на 0,5 °С в течение 30 мин, предшествующих измерению сопротивления.

Измерять  $r_x$  следует методом вольтметра и амперметра. Измерительные приборы должны иметь класс точности не ниже 0,2. Шунт при измерении методом амперметра-вольтметра должен быть класса точности не ниже 0,2.

Как показывает практика испытаний, наиболее просто измерять сопротивление обмотки ротора, подавая питание от аккумуляторной батареи или специального источника постоянного тока, обеспечивающих устойчивый ток порядка 10 А, теми же приборами, которые будут использованы при измерениях в нагрузочных режимах.

Питание подводят к обмотке ротора с помощью специальных зажимов или бандажей из алюминиевых или медных шинок, надеваемых на кольца ротора. Вольтметр должен быть подсоединен отдельными концами непосредственно к кольцам. Подсоединение производят обычно при помощи щупов и только на время отсчетов по приборам.

Измерения следует проводить после включения тока и по окончании переходного процесса, обусловленного индуктивностью ротора. Отсчеты по приборам проводят одновременно, по команде.

В случае питания обмотки ротора от резервного возбудителя (или другого мощного источника постоянного тока) током порядка 0,3—0,5 номинального, во избежание ошибки от нагрева обмотки во время опыта длительность последнего должна быть ограничена. Для роторов гидрогенераторов с косвенным охлаждением, у которых номинальная плотность тока составляет от 3,5 до 4 А/мм<sup>2</sup>, допустимое время отсчета, в течение которого обмотка нагревается не более чем на 1 °С, составляет от 1 до 2 мин при токе (0,3 – 0,5)  $I_{ном}$ .

Измерения следует проводить при нескольких (порядка трех) значениях тока, делая при каждом из них не менее трех отсчетов.

Поскольку обычно в качестве приборов постоянного тока используются одинаковые милливольтметры (один — с шунтом, другой — с добавочным резистором), рекомендуется для повышения точности измерения  $r_x$  повторить опыты, меняя указанные приборы местами.

Значение  $r_x$  подсчитывают как среднее из результатов тех отсчетов, которые не отличаются от среднего значения более чем на 0,5 %. Число таких отсчетов должно быть не менее шести.

Определять  $r_x$  следует особо тщательно, так как ошибка в этом измерении отражается на всех последующих измерениях превышения температуры ротора (ошибка в 1% при измерении дает ошибку примерно 2,5 °С при определении температуры).

Полученное сопротивление обмотки ротора следует привести к температуре 15 °С для возможности сравнения с данными завода-изготовителя.

Д.4.3 Перед испытаниями следует у всех заложённых термопреобразователей сопротивления измерить сопротивление при постоянном токе в холодном состоянии и сопротивление изоляции в соответствии с ГОСТ 11828.

Предварительно необходимо по технической документации установить значения сопротивлений соединительных проводов внутри генератора от термопреобразователя сопротивления до выводных зажимов.

Следует также проверить соответствие заводским чертежам маркировки и мест установки термопреобразователей сопротивления.

Целесообразно измерять сопротивление термопреобразователей сопротивления на закрытой машине, а в случае, если она открыта, рекомендуется закрыть торцы брезентом, так как из-за сквозняков в машинном зале температура отдельных частей статора может быть различной. Измерения следует производить не ранее чем через 6 — 7 дней после остановки генератора при условии, что за это время температура в машинном зале существенно не изменялась. При необходимости этот срок можно сократить, вращая генератор с номинальной частотой на холостом ходу без возбуждения после отключения от сети. Критерием достижения установившейся температуры является ее стабилизация во времени и совпадение результатов измерений у термопреобразователей сопротивления, имеющих одинаковые сопротивления соединительных проводов.

Температуру внутри генератора следует измерять термометрами расширения, установленными в щитах и корпусе генератора. При возможности следует поместить в корпус генератора дополнительные термометры. В качестве расчетной температуры берут среднюю из всех измеренных значений температуры.

Сопротивления термопреобразователей сопротивления следует измерять одинарным мостом класса точности не ниже 0,5 или другими приборами, обеспечивающими указанную точность. Подключать измеряющее устройство к зажимам термопреобразователей сопротивления можно либо при помощи щупов, либо используя для этого переключатель, установленный для измерений во время испытаний на нагревание. Необходимо измерить также сопротивление соединительных проводов от зажимов до измерительного моста (включая сопротивление переключателя). Полученные значения сопротивлений термопреобразователей сопротивления (за вычетом сопротивления соединительных проводов внутри и вне генератора) приводят к температуре 0 °С. Полученные сопротивления не должны отличаться от номинального сопротивления термопреобразователей сопротивления при 0 °С более чем на 1 %.

Д.4.4 Превышение температуры обмотки ротора над температурой охлаждающей среды следует определять по изменению сопротивления обмотки при ее нагревании при постоянном токе.

Для этого во время опыта должно быть измерено сопротивление обмотки в нагретом состоянии ( $r_x$ ), пользуясь методом вольтметра и амперметра.

Напряжение следует измерять непосредственно на кольцах ротора, чтобы исключить влияние падения напряжения на рабочих щетках. В качестве измерительных щеток следует применять медносетчатые или пластинчатые. Использовать угольные щетки не рекомендуется, так как контактное сопротивление между щеткой и кольцом быстро увеличивается за счет образования пленки на поверхности щетки. Пленка может также образоваться и на меднографитовых щетках с малым содержанием меди, поэтому при применении таких щеток их следует периодически зачищать.

Измерительные щетки должны быть снабжены изолированными рукоятками, с помощью которых щетки накладывают на кольца во время измерения. Наиболее удобно устанавливать измерительные щетки в щеткодержатели, из которых предварительно вынуты рабочие щетки. Измерительные щетки должны быть хорошо изолированы от щеткодержателей. Для проверки этого следует сравнивать значения напряжения, измеренного непосредственно на кольцах и на траверсах щеточного аппарата. Напряжение на траверсах больше напряжения на кольцах на значение падения напряжения в рабочих щетках и переходном сопротивлении между кольцами и щетками. Это значение составляет обычно (2 — 5) В.

Наиболее целесообразно производить указанную проверку в начале или конце каждой серии отсчетов.

Провода от измерительных щеток до прибора должны иметь надежную изоляцию, поскольку напряжение на кольцах у современных крупных генераторов достигает 500 В и более.

Отсчеты по контрольным приборам, измеряющим ток и напряжение, должны выполнять одновременно два наблюдателя. При каждом измерении следует брать не менее трех отсчетов. Сопротивление обмотки ротора подсчитывают как среднее из отсчетов данного измерения.

Превышение температуры обмотки ротора определяется по формуле

$$\Delta v = \frac{A+v_x}{r_x}(r_r - r_x) + v_x - v_0, \quad (Д.1)$$

где  $A$  — число, равное 235 для медной обмотки (без присадки и с присадкой серебра);

$v_x$  — температура, при которой измерялось сопротивление ротора ( $r_x$ ) в холодном состоянии, °С;

$r_x, r_r$  — сопротивления обмотки ротора, измеренные соответственно в холодном и в нагретом состояниях, Ом;

$v_0$  — температура входящего охлаждающего газа, °С.

Определять превышение температуры следует непосредственно после каждого измерения. Если результаты отдельных отсчетов отличаются друг от друга более чем на 0,5 %, измерение необходимо повторить.

В современных крупных гидрогенераторах возбуждение осуществляется выпрямленным переменным током, напряжение которого имеет довольно значительную переменную составляющую. Хотя магнито-электрический прибор, которым обычно измеряют напряжение на кольцах ротора, и не реагирует на эту составляющую, он может перегружаться. Поэтому перед испытаниями следует измерить эффективное значение напряжения и сравнить его со средним. Если отношение  $\frac{U_{эфф}}{U_{ср}}$  превышает 1,5, рекомендуется включать прибор, измеряющий напряжение,

через «Г»-образный LC — фильтр с малым активным сопротивлением. Значения  $L$  и  $C$  подбирают так, чтобы отношение  $\frac{U_{эфф}}{U_{ср}}$  не превышало 1,5. Включать фильтр следует через плавкие предохранители и таким образом, чтобы

емкость находилась со стороны прибора.

Для прибора, измеряющего ток возбуждения, установка фильтра не требуется.

Д.4.5 У гидрогенераторов с косвенным охлаждением превышение температуры обмотки и стали статора над температурой входящего в машину охлаждающего воздуха следует определять по показаниям заложенных в пазы термопреобразователей сопротивления. Термопреобразователи сопротивления, измеряющие температуру обмотки, заложены между стержнями, а измеряющие температуру стали — на дно паза.

В генераторах с непосредственным водяным охлаждением обмотки статора термопреобразователи сопротивления закладывают между стержнями или под клинья в каждом пазу, или в пазах сливных стержней каждой гидравлической ветви, или же прижаты распорками к боковым поверхностям нижних сливных стержней при выходе из паза, а в машинах с полным водяным охлаждением — в сливных шлангах каждого из стержней вне обмотки. Основное назначение этих термопреобразователей сопротивления — контролировать равномерность распределения дистиллята по отдельным стержням обмотки и отсутствие их закупорки.

У генераторов с непосредственным водяным охлаждением термопреобразователи сопротивления, измеряющие температуру стали, закладывают на дно паза.

Сопротивление термопреобразователей сопротивления следует измерять одинарным мостом класса точности не ниже 0,5.

Во время испытаний следует также фиксировать показания щитовых логометров или автоматических регистрирующих устройств.

Мостом следует измерять сопротивления всех термопреобразователей сопротивления, заложенных в генераторе, независимо от того, подключены они к эксплуатационной системе теплоснабжения или нет.

При измерении мостом переключатель эксплуатационной системы должен быть установлен в такое положение, при котором все измеряемые термопреобразователи сопротивления были бы отключены. При наличии самопишущих приборов это требование трудно выполнить. В таком случае следует иметь в виду, что измерение

сопротивления мостом можно проводить лишь в то время, когда термопреобразователь сопротивления не подключен к системе теплоконтроля.

У генераторов большой мощности с водяным охлаждением в статор заложено большое число термопреобразователей сопротивления. Поскольку измерение их сопротивления мостом проводят в последние часы опытов каждые полчаса, использовать для этого щупы неудобно. Рекомендуется использовать для этой цели многоканальные переключатели, которые подключают к сборке термопреобразователей сопротивления на все время испытаний. Перед испытаниями контактная система этих переключателей должна быть тщательно проверена, а сопротивления соединительных концов (включая контакты переключателя) измерены заново.

Переключатели должны быть подключены таким образом, чтобы не вносить искажения в показания эксплуатационной системы теплоконтроля.

При наличии хорошо налаженных самопишущих электронных мостов или автоматизированной системы контроля класса точности не ниже 0,5 допускается контроль теплового состояния генератора при испытаниях производить по этим приборам. При этом перед испытаниями должна быть выполнена проверка точности показаний указанных приборов.

Превышение температуры по заложенному термопреобразователю сопротивления определяют по той же формуле, что и превышение температуры обмотки ротора.

Поскольку термопреобразователи сопротивления, используемые в генераторах, имеют стандартное номинальное сопротивление при 0 °С, указанная формула может быть упрощена. Для термопреобразователей сопротивления, изготовленных по ГОСТ 6651, номинальное сопротивление при 0 °С составляет 50 Ом, а для термопреобразователей, изготовленных ранее, — 53 Ом.

Формулы для расчета соответственно будут иметь вид:

$$\Delta v = 4,7(r_r - 50) - v_0; \quad (Д.2)$$

$$\Delta v = 4,44(r_r - 53) - v_0, \quad (Д.3)$$

где значения  $r_r$  получены во время опытов, за вычетом сопротивления соединительных проводов. Последнее представляет собой сумму сопротивлений соединительных проводов внутри генератора и вне его.

Упрощенная формула значительно облегчает обработку полученных данных, не влияя существенно образом на точность полученных результатов.

Д.4.6 Температуру входящего в генератор и выходящего из него газа измеряют по всем установленным на генераторе термометрам и термопреобразователям. Заранее на остановленном генераторе следует осмотреть места установки термометров и термопреобразователей и убедиться в том, что они расположены в потоке газа, температура которого контролируется. Можно (дополнительно к Д.4.3) проверить правильность показаний термопреобразователей сопротивления, установив в непосредственной близости от них контрольные термометры расширения и сверив затем их показания.

Сопротивления термопреобразователей сопротивления измеряют так же, как это указано в Д.4.3.

За расчетную температуру холодного газа должна быть принята:

- для генераторов, у которых охладители установлены вне генератора (в камерах холодного газа) — температура газа на входе в генератор;

- для генераторов, у которых охладители встроены в корпус, — температура газа на выходе из охладителей.

Во всех случаях должно быть определено среднее значение из показаний всех термометров расширения и термопреобразователей, измеряющих температуру холодного газа, если только эти показания расходятся не более чем на 2 — 4°С.

За температуру нагретого газа, выходящего из генератора, принимают среднее из показаний всех термометров расширения и термопреобразователей, установленных в камерах горячего газа или на входе в охладители.

Особо важное значение имеет измерение температуры нагретого газа на выходе из обмотки статора для генераторов с непосредственным газовым ее охлаждением.

Температура газа, выходящего из колпачков обмотки статора, в значительной степени характеризует нагревание обмотки. Это также относится к температуре газа, выходящего из сердечника статора с аксиальной системой охлаждения. Оба эти значения температуры нормируют и на них обращают особое внимание при эксплуатации генератора. Поэтому необходимо тщательно проверять исправность и правильность установки термопреобразователей сопротивления, измеряющих температуру газа, выходящего из обмотки и сердечника.

У генераторов с непосредственным охлаждением при наличии компрессора определяют также температуру до и после него и температуру газа, поступающего для охлаждения обмотки ротора (на перепускных участках).

Д.4.7 Для измерения температуры охлаждающей жидкости, входящей и выходящей из обмоток статора и ротора, дополнительно к стационарным термопреобразователям сопротивления следует устанавливать контрольные термометры расширения с ценой деления 0,1 °С. Карманы, в которые устанавливают термометры, должны обеспечивать возможность заливки их маслом и погружения рабочей части термометра не менее чем на 2/3 диаметра трубопровода.

Д.4.8 Температура воды, входящей и выходящей из воздухоохладителей, измеряется термометрами расширения, устанавливаемыми в карманы, вваренные в трубы и заполненные маслом. Карманы следует устанавливать так же, как указано в Д.4.7. Температуру входящей в охладитель воды допускается измерять на общем водоводе

непосредственно перед разветвлением его по охладителям. Температуру выходящей из охладителей воды следует измерять в непосредственной близости от каждого охладителя, используя термометры с ценой деления 0,1 °С.

Д.4.9 Расход воды через воздухоохладители и дистиллята через обмотки, сердечник и другие конструктивные части следует измерять с помощью сужающих устройств (диафрагм) по перепаду давления.

Измерительные диафрагмы следует устанавливать на напорных трубопроводах охлаждающей воды каждого охладителя. При отсутствии на трубопроводах отдельных охладителей участков, имеющих достаточную для установки диафрагм длину, можно измерять расход на общем напорном трубопроводе.

Перепад давления на диафрагме измеряют U-образными дифференциальными манометрами. Для их заливки можно применять легкие жидкости, не смешивающиеся с водой (например, тетрабромэтан, бромформ, четыреххлористый углерод и др.), в зависимости от наблюдаемого перепада давления.

Расход дистиллята через обмотки, сердечник и другие конструктивные элементы определяют по стационарным расходомерам. В случае необходимости могут быть установлены дополнительные измерительные диафрагмы.

Д.4.10 Регулировочные характеристики, номинальный и наибольший токи возбуждения следует определять в соответствии с требованиями ГОСТ 10169.

Д.4.10.1 Регулировочные характеристики, представляющие собой зависимости тока возбуждения от тока якоря, следует определять при неизменных напряжении, коэффициенте мощности и частоте вращения методом непосредственной нагрузки. Допускается определять регулировочные характеристики методом графического построения.

Д.4.10.2 Номинальный ток возбуждения следует определять из регулировочной характеристики, снятой при номинальных мощности, напряжении, коэффициенте мощности и частоте сети. Если при снятии этой характеристики напряжение сети отклонялось от номинального не более чем на ± 5%, можно строить зависимость тока возбуждения от кажущейся мощности и определять значение номинального тока возбуждения для номинальной кажущейся мощности. Номинальный ток возбуждения можно также определять и графоаналитическим способом по диаграмме. Для определения расчетного индуктивного сопротивления  $x_p$  в соответствии с требованиями ГОСТ 10169 используют характеристики холостого хода и короткого замыкания и точку нагрузочной характеристики, снятой при  $\cos \varphi = 0$  и токе возбуждения, близком к номинальному. Допускается определять  $x_p$  методом последовательного приближения. Для этого, задавшись  $x_p = 0,85x_{\text{д}}$  строят диаграмму для одной из опытных точек регулировочной характеристики, из которой определяют расчетный ток ротора и сопоставляют с опытным значением тока ротора. Если расхождение велико, то значение  $x_p$  корректируют и опять строят диаграмму для этой же опытной точки регулировочной характеристики. Построение повторяют до тех пор, пока не будет получено хорошее совпадение расчетного и опытного значений тока ротора. Конечное значение  $x_p$  принимают за расчетное, и его можно использовать для определения номинального и наибольшего токов ротора, полученных при следующих условиях:

$$- U = U_{\text{ном}}; I = I_{\text{ном}}$$

$$- U = 1,05U_{\text{ном}}; I = 0,95I_{\text{ном}}$$

$$- U = 0,95U_{\text{ном}}; I = 1,05I_{\text{ном}}$$

Наибольший ток возбуждения можно определять как опытным, так и графоаналитическим способом.

Для большинства гидрогенераторов наибольший ток возбуждения соответствует условию  $U = 1,05U_{\text{ном}}$ .

Д.4.10.3 Превышение температуры обмотки следует определять как для номинального, так и для наибольшего тока возбуждения, полученного при отклонении напряжения на ± 5 % номинального.

#### Д.5 Требования к режиму при проведении испытаний на нагревание

Д.5.1 При проведении каждого опыта должны выполняться следующие требования:

а) заданная нагрузка, температура охлаждающих сред на входе в генератор, расход охлаждающей жидкости (для генераторов с жидкостным охлаждением) должны выдерживаться постоянными на протяжении всего опыта до тех пор, пока не будут достигнуты установившиеся превышения температуры всех частей генератора. Температура считается установившейся, если изменение ее в течение часа не больше 1 °С.

Время, в течение которого температура достигает установившегося значения, составляет ориентировочно:

1) для генераторов с косвенным охлаждением — от 6 до 8 ч;

2) для генераторов с непосредственным охлаждением — от 4 до 5 ч;

б) в течение последних 2—3 ч опыта режим должен поддерживаться таким образом, чтобы отклонение значений основных измеряемых величин от установленных было не более:

1) напряжение статора ..... ± 2,0 %;

2) ток статора ..... ± 3 %;

3) ток возбуждения ..... ± 1,5 %;

4) частота вращения ..... ± 1,0 %;

5) частота тока ..... ± 1,0 %;

6) температура охлаждающего газа ..... ± 1,0 °С;

7) температура охлаждающей жидкости ..... ± 0,5 °С;

8) давление газа ..... ± 0,01 МПа;

9) расход охлаждающей жидкости ..... ± 10 %.

Испытание может быть начато как с практически холодного, так и с нагретого состояния машины. Для сокращения продолжительности испытания допускается кратковременно перегрузить генератор в начале испытания, насколько это допустимо из соображений ее механической и электрической прочности.

В некоторых случаях при сильных колебаниях напряжения в сети следует на время испытаний отключать регулятор возбуждения;

в) рекомендуется проводить испытания при температуре охлаждающего воздуха на входе в генератор, близкой к номинальной (от 35 °С до 40 °С). При питании воздухоохлаждаемых генераторов по замкнутому циклу (эта система принята для многих крупных гидрогенераторов) и при наличии рециркуляции нагретой воды это условие легко выполнимо. У генераторов со встроенными воздухоохлаждаемыми генераторами следует перед испытаниями отрегулировать значения температуры газа, выходящего из каждого воздухоохлаждаемого генератора, так, чтобы они были практически одинаковыми (не отличались друг от друга более чем на 1° — 2 °С. Для этого используют показания термопреобразователей сопротивления, установленных на выходе газа из охладителей).

При отсутствии указанных термопреобразователей для воздухоохлаждаемых генераторов, не имеющих заглушенных трубок, можно таким же образом регулировать температуру не холодного газа, а выходящей из воздухоохлаждаемых генераторов нагретой воды. Разница в значениях температуры воды, выходящей из отдельных воздухоохлаждаемых генераторов, не должна превышать 1°С. Расходы воды через воздухоохлаждаемые генераторы следует регулировать задвижками на сливе при полностью открытых входных задвижках;

г) у машин с водяным охлаждением испытания следует проводить при номинальной температуре охлаждающего дистиллята (обычно не выше плюс 45 °С) и при номинальном расходе дистиллята.

Удельное сопротивление дистиллята не оказывает существенного влияния на тепловое состояние генератора, однако запрещается проводить испытания при значении сопротивления, меньшем 100 кОм·см;

д) испытания следует проводить при напряжении статора, близком к номинальному. Во время отдельных опытов отклонения средних значений напряжения не должны превышать 3 % — 5 % номинального;

е) испытания следует проводить при коэффициенте мощности, близком к номинальному. Допускаются отклонения от плюс 0,05 до минус 0,15;

ж) все измеряемые величины записываются в начале режима через час, а в последние два часа режима — не реже чем через полчаса;

и) при невозможности поддержания температуры охлаждающего газа или жидкости близкой к номинальной допускается проводить испытания при температуре охлаждающих сред, реально достижимой на месте испытаний. Однако температура газообразной среды должна быть не ниже 10 °С, а температура жидкой охлаждающей среды, применяемой как для непосредственного, так и для косвенного охлаждения, — не ниже точки росы при данном давлении газообразной охлаждающей среды. При нескольких видах охлаждающих сред (газ, вода) разность их температур на входе в машину должна быть не более 10 °С.

## Д.6 Обработка результатов испытаний

Д.6.1 За последний час каждого опыта необходимо подсчитать средние значения всех измеренных величин, вычислить среднюю температуру холодного газа (согласно Д.4.6), определить установившиеся превышения температуры отдельных частей генератора над температурой охлаждающей их среды (холодного газа или охлаждающей жидкости).

После этого должны быть построены кривые нагрева — зависимости установившихся превышений температуры от квадрата тока (статора или ротора).

Для всех генераторов с косвенным охлаждением должны быть построены кривые нагрева обмотки статора и стали статора по всем заложенным термопреобразователям сопротивления и обмотки ротора (по средней ее температуре). Особо выделяют кривые нагрева по наиболее нагретому термопреобразователю сопротивления, заложенному между стержнями, и наиболее нагретому термопреобразователю сопротивления, заложенному на дно паза (их строят обычно на отдельном графике).

Для генераторов с непосредственным жидкостным охлаждением должны быть построены те же кривые зависимости, а также кривые зависимости разности температур входящей и выходящей охлаждающей жидкости от квадрата тока статора (и ротора при водяном охлаждении последнего). Кроме того, должны быть построены кривые зависимости превышения температуры по наиболее нагретому термопреобразователю сопротивления, контролирующему обмотку статора, над температурой входящей в обмотку охлаждающей жидкости от квадрата тока статора. Строить кривые нагрева для всех заложенных термопреобразователей сопротивления нет необходимости, достаточно сравнить между собой значения температуры наиболее и наименее нагретых термопреобразователей сопротивления, полученные во время опыта с номинальной (или близкой к ней) нагрузкой.

Кривые зависимости превышения температуры от квадрата тока для большинства генераторов могут быть с достаточной степенью точности представлены в виде прямых в интервалах от  $0,6 I_{ст.ном}$  до номинального для тока статора и от  $0,4 I_{р.ном}$  до номинального для тока возбуждения. Необходимо учитывать, что для роторов с самовентилируемой обмоткой (непосредственное охлаждение) эта зависимость отклоняется от линейной.

Если опыты проводились при токах статора и ротора меньших номинальных, кривые могут быть экстраполированы до номинальных значений токов при условии, что наибольшие токи при опытах составляли не менее 90% номинальных.

При значительном разбросе точек, полученных при различных опытах, следует повторить опыты (полностью или частично).

Целесообразно строить дополнительно к  $\Delta v = f(i_f^2)$  кривые зависимости превышения температуры обмотки ротора от потерь возбуждения  $\Delta v = f(P_f)$ , так как при этом учитывается влияние общего уровня нагрева на сопротивление обмотки ротора.

В тех случаях, когда температура холодного газа при проведении отдельных опытов была различной или значительно отличалась от номинальной, построение кривых нагрева обмотки ротора в зависимости от потерь является обязательным.

Пересчитав зависимость  $\Delta v = f(P_f)$  в зависимость  $\Delta v = f(i_f^2)$  при номинальном или другом заданном постоянном значении  $v_{хг}$ , строят кривую зависимости превышения температуры обмотки ротора от квадрата тока возбуждения для номинальной (или любой другой) температуры холодного газа.

Д.6.2 По кривым нагрева определяют наибольшие значения температуры обмоток статора и возбуждения и активной стали статора, а для генераторов с непосредственным охлаждением — также и температуры охлаждающей среды на выходе из обмоток и стали при номинальных нагрузке, коэффициенте мощности, напряжении, температуре охлаждающих сред, давлении и чистоте водорода.

Поскольку в обмотках с непосредственным жидкостным охлаждением перепад температуры от меди к охлаждающей жидкости очень мал, температура жидкости, выходящей из обмотки, может быть принята за среднюю температуру стержней в месте выхода жидкости.

Если наибольшие значения температуры, определенные по кривым нагрева, лежат в пределах, допустимых по стандартам для данного класса изоляции и системы охлаждения генератора, они (с округлением до +5 °С) принимаются за наибольшие допустимые в эксплуатации. Если полученные по кривым нагревания значения температуры оказываются выше допустимых по стандартам, нагрузка генератора должна быть снижена до значения, при котором нагревание не будет превышать допустимого по стандартам.

Наибольшая допустимая в эксплуатации температура (с округлением до +5 °С) указывается в местной инструкции по эксплуатации генератора.

У генератора с жидкостным охлаждением определяют также температуру и разницу температур между показаниями наиболее и наименее нагретых термопреобразователей сопротивления, контролирующих обмотку статора.

В случае, если указанные температуры или их разности оказываются выше, чем указанные заводом-изготовителем или установленные опытом эксплуатации для данного типа генератора, необходимо принять меры для выяснения причин повышенного нагревания.

Д.6.3 У генераторов с косвенным и непосредственным охлаждением разность значений температуры выходящего и входящего охлаждающего воздуха (определенная при номинальном токе) характеризует уровень отводимых газом потерь генератора и состояние системы его охлаждения и не нормируется (используется для сравнения при последующих контрольных испытаниях на нагревание).

Д.6.4 Карту допустимых нагрузок генератора составляют на основе кривых нагревания. Исходными условиями при ее составлении являются:

- сохранение полной мощности (номинальной или максимально длительной) при отклонении напряжения на  $\pm 5\%$  от номинального.

При работе генератора с номинальной и максимальной длительными нагрузками и напряжением, отличающимся от номинального на  $\pm 5\%$ , дополнительное повышение температуры отдельных частей генератора и охлаждающей среды считается допустимым, хотя значение его не нормируется;

- увеличение мощности генераторов при снижении температуры охлаждающего газа и уменьшение мощности при повышении его температуры.

Токи статора определяются и приводятся соответственно при трех значениях напряжения:  $U_{ном}$ ;  $0,95U_{ном}$  и  $1,05U_{ном}$ . При необходимости могут быть указаны и промежуточные значения.

В карте нагрузок приводят два значения тока ротора — номинальное и наибольшее.

Для гидрогенераторов с длиной активной стали до 2 м увеличение мощности разрешается при снижении температуры холодного газа в пределах 20 °С (первая группа), а для турбогенераторов мощностью 25 МВт и более и гидрогенераторов с длиной активной стали более 2 м — в пределах 10 °С (вторая группа).

При большем снижении температуры охлаждающего газа дальнейшее увеличение мощности и соответствующих ей токов статора и ротора не допускается.

Увеличение токов статора не должно превосходить 15 % номинального значения для генераторов первой группы и 10 % номинального для генераторов второй группы во всем диапазоне допустимых отклонений напряжения до  $\pm 5\%$  от номинального.

Для генераторов с водяным охлаждением обмотки статора увеличение мощности при снижении температуры охлаждающего воздуха не разрешается, однако при повышении температуры охлаждающего газа требуется снижение мощности.

В карте нагрузок следует приводить допустимые токи в обмотках статора и ротора для интервалов температуры величиной не более 5 °С. Допустимый ток определяют для наибольшего значения температуры данного интервала.

В режимах работы генераторов с высокими значениями коэффициентов мощности и при недовозбуждении в дополнение к карте нагрузок могут появиться дополнительные ограничения по условиям нагрева концевых зон статора и обеспечения устойчивости. Эти ограничения установлены в заводской инструкции или в директивных документах, а при их отсутствии — на основании специальных испытаний на нагревание.



Д.6.5 Порядок составления карты нагрузок для генераторов с воздушным и жидкостным охлаждением (косвенным и непосредственным) следующий:

- по регулировочной характеристике и по диаграммам определяют номинальный и наибольший токи ротора;
- по кривым нагрева находят наибольшие наблюдаемые в эксплуатации температуры обмоток статора и ротора, стали статора, а для генераторов с непосредственным охлаждением — температуры охлаждающего газа на выходе из обмоток и стали;

- по кривым нагрева определяют допустимые токи, исходя из постоянства наибольших наблюдаемых в эксплуатации температур, отдельно для ротора и для статора. Для статора используется та из кривых нагрева (обмотки стали, газа на выходах из обмотки и стали), которая при номинальном токе статора показывает наибольшую температуру по отношению к допустимой.

Для определения допустимых токов возбуждения следует использовать кривую нагревания  $\Delta v = f(P_f)$ , так как в ней учтено влияние температуры охлаждающего газа на общее нагревание обмотки. Исходя из постоянства наибольшей в эксплуатации температуры, определяют для верхнего предела каждого интервала температуры холодного газа допустимые  $\Delta v_f$  и соответствующие потери на возбуждение  $P_f$ . Допустимый ток возбуждения определяют по формуле

$$i_f = \sqrt{\frac{P_f}{r_f}}, \quad (\text{Д.4})$$

где  $r_f$  — сопротивление обмотки ротора при наибольшей наблюдаемой в эксплуатации температуре, Ом.

Если наибольшие наблюдаемые в эксплуатации температуры обмоток статора и ротора превышают допустимые для данного типа генератора, токи должны быть ограничены до значений, при которых температуры не превысят допустимых.

Д.6.6 Порядок составления карты нагрузок для генератора с непосредственным водяным охлаждением обмотки статора следующий.

При повышении температуры охлаждающего газа у этих генераторов увеличивается нагрев стали статора и обмотки ротора, а нагрев обмотки статора, охлаждаемой непосредственно водой, меняется незначительно.

При использовании в качестве исходной для составления карты нагрузок кривой нагрева стали статора ограничения тока статора получают неоправданно большими из-за пологости этой кривой.

В то же время сердечники большинства гидрогенераторов имеют тепловые запасы. Поэтому за исходную для составления карты нагрузок принимают кривую нагрева обмотки ротора. Для полученных из этой кривой допустимых значений тока ротора определяют по регулировочной характеристике допустимые токи статора. Полученные таким образом значения токов статора будут превышать те, которые можно было бы определить, исходя из кривой нагрева стали статора; соответственно и температуры стали при этих значениях токов будут несколько выше, чем наибольшая наблюдаемая в эксплуатации температура, определенная для номинального режима. Полученные значения температур не должны превышать допустимые для данного типа генератора. Карты нагрузок составляют следующим образом:

- по регулировочной характеристике и построенным диаграммам определяют номинальный и наибольший токи ротора;

- по кривой нагрева обмотки ротора находят наибольшие наблюдаемые в эксплуатации температуры обмотки ротора для номинального и наибольшего токов ротора;

- исходя из постоянства наибольшей наблюдаемой температуры обмотки ротора по кривой его нагрева определяют допустимые токи ротора для интервала температуры холодного газа не более 5 °С (от 40 °С до 55 °С);

- по регулировочной характеристике находят токи статора, соответствующие полученным токам ротора;

- по кривым нагрева сердечника статора проверяют, не превышают ли температуры, соответствующие полученным токам статора, предельно допустимые для данного генератора. Если указанные температуры превышают предельно допустимые, необходимо ограничить токи статора до значений, при которых допустимая температура сердечника не будет превышена;

- подсчитывают допустимые токи статора при изменении напряжения на  $\pm 5\% U_{ном}$ .

## Д.7 Порядок составления отчетности по материалам испытаний

Д.7.1 Материалы обработки результатов испытаний и составляемая отчетность должны быть точными, полными, наглядными, возможными для безошибочного использования в последующий период.

В отчетность должны быть включены:

- а) паспортные и конструктивные данные гидрогенератора;
- б) результаты измерения сопротивления обмотки ротора в холодном состоянии, включая результаты предыдущих измерений — заводских и эксплуатационных;
- в) данные о термопреобразователях сопротивления — маркировка, места установки (желательно схематическое изображение), сопротивления в холодном состоянии, сопротивления соединительных проводов и изоляции;
- г) сводные таблицы средних значений измерений (за последний час каждого опыта):

- 1) электрических величин (по контрольным и щитовым приборам);
- 2) температур и расхода охлаждающей воды, охлаждающего газа (холодных и нагретых), давления воды (жидкости) на входе и выходе из обмотки;

3) превышений температуры по всем термопреобразователям сопротивления, заложенным в пазах статора, над температурой охлаждающего газа, а для обмоток, охлаждаемых жидкостью, — над температурой этой жидкости на входе (по данным измерений мостом, логометром или автоматическим регистратором температур);

4) превышения температуры обмотки ротора над температурой холодного газа (или над холодным дистиллятом для роторов с водяным охлаждением);

д) кривые зависимости превышения температуры обмотки ротора от потерь возбуждения и от квадрата тока ротора;

е) кривые зависимости превышения температуры от квадрата тока статора для:

1) наиболее нагретых термопреобразователей сопротивления, заложенных на дно паза, между стержнями, под клиньями или на боковой поверхности стержней обмотки статора;

2) газа, выходящего из колпачков обмотки статора и стали статора (для генераторов с аксиальной системой охлаждения);

3) жидкости, выходящей из обмотки статора и ротора и охладителей сердечника статора (для генераторов с жидкостным охлаждением);

ж) кривые распределения температуры обмотки и стали статора вдоль паза (для генераторов, имеющих три и более термопреобразователей сопротивления, расположенных по длине паза);

и) кривые распределения температуры по окружности статора;

к) разность значений температуры, измеренной по наиболее и наименее нагретым термопреобразователям сопротивления, заложенным под клинья или на боковой поверхности стержней обмотки статора, при номинальном режиме работы генератора (для генераторов с водяным охлаждением обмотки статора);

л) регулировочная характеристика и данные по определению номинального и наибольшего тока возбуждения при отклонении напряжения и тока статора на 5% от номинальных значений (желательно привести также характеристики холостого хода и короткого замыкания);

м) данные о наибольших допустимых в эксплуатации температур активных частей генератора;

н) карты допустимых нагрузок генератора;

п) выводы и предложения.

При необходимости в отчет могут быть включены сведения о реконструкциях, ремонтах и данные предыдущих испытаний.

При контрольных испытаниях допустимо составлять лишь протокол с результатами сопоставления.

#### **Д.8 Оценка состояния гидрогенератора по результатам испытаний**

Д.8.1 По результатам испытаний определяют соответствие характеристик нагревания испытанного гидрогенератора стандартам или техническим условиям на поставку. Гидрогенератор соответствует условиям поставки, если значение температуры или превышение температуры его активных частей при номинальных токах не больше тех значений, которые указаны в стандартах или технических условиях.

Если температура или превышение температуры при номинальном режиме работы выше, чем предусмотрено стандартом, необходимо провести специальные испытания (с установкой дополнительных датчиков температуры) для выяснения и устранения причин повышенного нагревания.

До устранения причин повышенного нагревания вводят ограничение значения токовой нагрузки гидрогенератора, исходя из условий не превышения допустимой температуры или превышения температуры (см. методические указания [8]).

## Приложение Е (обязательное)

### Методика измерения уровня частичных разрядов в обмотке статора гидрогенератора

#### Е.1 Введение

В процессе эксплуатации изоляция обмоток статоров гидрогенераторов подвергается электрическому, тепловому, механическому и химическому воздействиям, вследствие чего происходит ее постепенное разрушение. В толще корпусной изоляции стержней (катушек) образуются пустоты и расслоения, на ее внешней и внутренней поверхностях — локальные истирания и каверны, происходит проникновение турбинного масла и воды. Если гидрогенератор выработал свой нормативный ресурс, технический менеджмент должен принимать решение о продлении срока его эксплуатации или о его замене, которая не всегда технически и экономически целесообразна.

Для обоснованного принятия решения о возможности продления срока службы или о необходимости замены гидрогенераторов требуется квалифицированная оценка их технического состояния, в частности оценка состояния изоляции.

Надежным методом оценки ухудшения структуры изоляции обмоток статоров гидрогенераторов и высоковольтных электродвигателей является метод измерения ЧР, интенсивность которых возрастает по мере старения изоляции. По многочисленным практическим данным интенсивность ЧР в изношенной изоляции в 10 раз и более превышает интенсивность ЧР в изоляции хорошего состояния. Такой метод успешно применяется более 20 лет.

Для оценки состояния изоляции наиболее информативным является измерение ЧР в каждом стержне (катушке) обмотки, поскольку это позволяет не только оценить общее ухудшение состояния изоляции, но и выявить наиболее изношенные стержни и при необходимости заменить их новыми.

#### Е.2 Описание метода измерения ЧР

Суть метода состоит в измерении ЧР по пазам статора гидрогенератора, остановленного для ремонта, при этом вывод ротора не обязателен. На обмотку статора пофазно подается от постороннего источника напряжение частоты 50 Гц, величиной не более  $U_{\phi}$ . Для измерений используют два датчика, которые устанавливают по концам каждого проверяемого паза и вследствие дифференциальной схемы включения их приемных катушек реагируют только на ток ЧР в изоляции стержней данного паза.

Измерения проводят два оператора, один из которых, находясь в расточке статора или на ободке ротора, устанавливает датчики на пазы, а второй — руководитель работ фиксирует показания измерительной аппаратуры и наблюдает на экране осциллографа характеристики ЧР. Опытный оператор по осциллограммам может определить природу ЧР, т.е. разрядный промежуток, который они пробивают: изоляция-изоляция, изоляция-металл, полупроводящее покрытие-металл, металл-металл. Метод позволяет также определить местонахождение ЧР. Для этого один из датчиков передвигается вдоль паза — в момент прохождения его над местом ЧР показания аппаратуры скачком снижаются до нуля.

Для ЧР в полостях корпусной изоляции (промежуток изоляция-изоляция или изоляция-медь) критерием опасного состояния является величина показаний измерительного прибора  $E > 150$  мкВ/м. Наличие ЧР такой удельной интенсивности означает, что произошло сильное расслоение изоляции или ее отслоение от меди, при этом электрическая и механическая прочность изоляции существенно снизилась, ухудшилась теплоотдача меди. Кроме того, токоведущая часть получила возможность вибрировать с резонансной частотой 100 Гц. Установленный критерий получен на основе опытных данных.

ЧР в промежутке полупроводящее покрытие — металл означают или отслоение от меди, регулирующей поле подложки под корпусной изоляцией, или ослабление крепления стержня в пазу. В первом случае происходит разрушение полупроводящей подложки, рост напряженности поля на углах меди и увеличение вероятности пробоя изоляции. Во втором случае неизбежно возникновение пазового разряда большой мощности, повреждение этим разрядом изоляции, механическое повреждение изоляции и меди (истирание, трещины, излом) вследствие большой амплитуды вибрации.

ЧР в промежутке металл — металл может означать нарушение паяных и болтовых соединений токоведущих частей обмотки статора и выводных шин, нарушение контакта между регулируемыми поле фольговыми подложками и медью.

Кроме перечисленных дефектов, ЧР могут сопровождать и другие дефекты, например, трещины в проходных изоляторах, глубокие истирания изоляции лобовых частей, сильное поверхностное загрязнение или увлажнение изоляции лобовых частей, опорных и проходных изоляторов генераторного напряжения.

Измерение ЧР, и особенно интерпретация результатов измерений, требуют высокой квалификации и большого практического опыта в этой области, такую работу могут проводить специализированные организации или специально обученные работники электростанций.

### Е.3 Организация и техника безопасности проведения измерений ЧР

Измерения проводятся при подаче на обмотку статора высокого, не менее 6 кВ, напряжения от постороннего источника. Допуск к работе должен осуществляться по наряду. Измерения ЧР желательно проводить сразу после высоковольтных испытаний изоляции обмотки статора, поскольку схема подачи напряжения для измерений полностью соответствует схеме испытаний. Под руководством производителя работ собирают схему измерений, по его команде выполняют все операции по подаче и снятию высокого напряжения, установку датчиков на пазы статора, другие необходимые операции.

Датчики в гидрогенераторах устанавливают с помощью изолирующих штанг. В генераторах большой мощности с большим диаметром расточки допускаются размещение операторов в расточке и установка датчиков на пазы руками. При этом используют средства защиты — диэлектрические перчатки, боты, резиновые коврики и каски. Вход и выход операторов из расточки разрешается только при снятом напряжении и заземленном высоковольтном выводе испытательного трансформатора. Находящиеся в расточке операторы не подвергаются опасности поражения током даже при пробое изоляции во время измерений, хотя такой пробой маловероятен, поскольку перед измерениями изоляция испытывается напряжением не ниже  $2,6 U_{\phi}$ . Операторы находятся на массивном заземленном сердечнике статора с удельным активным сопротивлением  $0,1—0,2 \text{ Ом} \cdot \text{мм}^2/\text{м}$ , при этом ток пробоя ограничивается релейной защитой испытательной установки и не может превышать 5 А по высокой стороне по условиям не возникновения дуги и повреждения активной стали. Таким образом, на длине расточки 1 м разность потенциалов активной составляющей тока не может превысить 10 В. Благоприятным фактором является также то, что ток от места пробоя изоляции распространяется вдоль листов активной стали к стяжным призмам и на поверхность расточки не выходит.

## Приложение Ж (обязательное)

### Методика измерения уровня частичных разрядов в обмотке статора гидрогенератора под нагрузкой

#### Ж.1 Введение

Частичные разряды, искрения и микродуги в гидрогенераторах сопровождают большинство дефектов изоляции и токоведущих частей. Зачастую эти дефекты развиваются быстро и могут привести к аварии гидрогенератора, поэтому непрерывный или достаточно частый периодический контроль разрядов, как дополнение к штатной релейной защите, необходим для генераторов большой мощности, авария которых влечет за собой значительный ущерб.

#### Ж.2 Описание аппаратуры

Аппаратура состоит из датчика, измерительного прибора, кабелей присоединения датчика к прибору, проводов передачи сигнала на панели управления (главного или блочного щитов управления). Схема подключения аппаратуры показана на рисунке Ж.1.

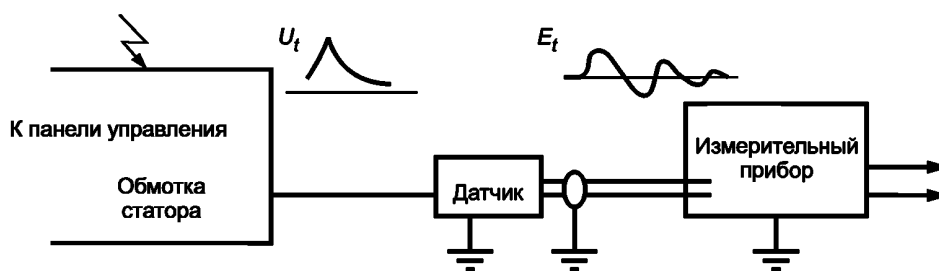


Рисунок Ж.1 — Схема подключения аппаратуры

От места возникновения разряда по обмотке статора распространяются импульсы напряжения  $U_t$ , которые принимаются датчиком и обрабатываются измерительным прибором. Емкостно-индуктивный датчик подключают к нейтрали обмотки статора (место подключения определяется конструкцией нейтрали), датчик преобразует импульсы напряжения  $U_t$  в затухающие колебания  $E_t$  с частотой от 50 до 70 кГц. Конденсатор датчика служит для отстройки от рабочего напряжения; измерительным элементом является импульсный трансформатор, первичная обмотка которого включена последовательно с конденсатором. Измерительный прибор устанавливают в удобном для эксплуатации месте — укрепляется на «стакане» корпуса гидрогенератора, устанавливается в помещении серийного трансформатора, на блочном или главном щите управления. Датчик к прибору подключают экранированным симметричным кабелем.

Датчик подключают непосредственно к токоведущим частям нейтрали обмотки статора, поэтому рабочее напряжение его конденсатора должно быть не ниже максимально возможного перенапряжения. С учетом переходного процесса максимальное перенапряжение в нейтрали не превышает  $3U_{\phi}$  при однофазном замыкании на линейном выводе. Величину емкости конденсатора выбирают с таким расчетом, чтобы не влиять на работу релейной защиты от однофазных замыканий в обмотке статора, и лежит она обычно в пределах от 1000 до 2000 пФ. Величина индуктивности первичной обмотки импульсного трансформатора ориентировочно принимает значения от 0,01 до 0,02 Гн. Измерительный элемент и, соответственно, вход измерительного прибора защищают стандартным защитным разрядником типа Р — 350 и нелинейным ограничителем перенапряжения.

Измерительный прибор представляет собой узкополосный милливольтметр среднего выпрямленного напряжения сигнала датчика. Прибор имеет схему подавления систематической и случайной помехи, основу схемы составляют стробирование и многократное интегрирование — сброс напряжения сигнала. Чувствительность прибора и уровень, на котором подавляется помеха, регулируются в зависимости от конкретных условий работы генератора. Показания прибора отображаются на четырехразрядном цифровом индикаторе. На передней панели прибора имеется светодиод, который загорается при величине сигнала выше критического значения. На выходе прибора имеется «сухой» контакт, посредством которого сигнал можно передавать на световое табло, звуковую или блинкерную сигнализацию на щите управления генератором. При этом можно использовать резервные цепи оперативной сигнализации.

Размеры и вес датчика ясны из их приведенных ранее характеристик. Измерительный прибор смонтирован в стальном корпусе, ориентировочные размеры 15×20×40 см, вес — около 6 кг, питание от сети 220 В.

### Ж.3 Работа аппаратуры

Аппаратуру устанавливают во время монтажа или ремонта гидрогенератора, в процессе установки выполняют ее градуировку. После пуска гидрогенератора в течение нескольких дней отслеживают уровень помехи, ведут настройку схемы ее подавления и выбор оптимальной чувствительности измерительного прибора. Аппаратура сигнализирует о появлении дефекта тогда, когда величина сигнала датчика превышает выбранный уровень.

Аппаратура в настоящем исполнении самостоятельно не определяет характер и местонахождение дефекта, однако ее показания могут быть связаны с показаниями других каналов контроля состояния гидрогенератора. Кроме того, у каждого конкретного гидрогенератора имеются специфические слабости конструкции и, соответственно, наиболее вероятные дефекты. Например, если обмотка статора не уплотнена в пазах, то существует вероятность повышенной вибрации стержней и появления пазовых разрядов, которые будут зарегистрированы аппаратурой. Появление сигнала требует остановки гидрогенератора в ближайшее время для внепланового обследования с целью обнаружения и устранения дефекта.

**Приложение И  
(обязательное)****Методические указания по контролю состояния прессовки сердечника статора гидрогенератора и ее восстановлению****И.1 Общие положения**

Настоящее приложение составлено на основе накопленного за 16 лет опыта применения излагаемой методики, с одновременным учетом опыта эксплуатации гидрогенераторов, на которых в этот период реализованы новые технологические решения: сборка статора «в кольцо», запечка крайних пакетов, применение стали с различным направлением проката листов, различная толщина сегментов. Применен индивидуальный подход к контролю состояния прессовки сердечника статора гидрогенераторов, на которых реализована система крепления активной стали без отжимных болтов с удлиненными нажимными пальцами, и принятию решений по результатам контроля. Обобщены рекомендации по обеспечению плотности прессовки, составляемые заводами-изготовителями и ремонтными предприятиями в индивидуальном порядке для каждого конкретного случая. Методические указания распространяются на вертикальные гидрогенераторы мощностью 10 МВт и выше.

**И.2 Периодичность контроля состояния прессовки сердечника статора гидрогенераторов**

В начальный период эксплуатации гидрогенератора после ввода в эксплуатацию (3 — 5 лет), независимо от его конструктивного исполнения необходимо вести контроль плотности прессовки пакетов сердечника не реже одного раза в год.

В дальнейшем периодичность контроля должна быть установлена в зависимости от числа мест с ослаблением зубцов.

Если во время каждой из проверок обнаруживается значительное ослабление прессовки, требующее установки более 20 клиньев или «протезирования» активной стали, то проверки должны быть ежегодными.

Если имеет место тенденция к стабилизации плотности прессовки (установка при очередном ремонте менее 20 клиньев толщиной до 1 мм и отсутствует необходимость «протезирования» активной стали), то проверки проводятся с периодичностью 1 раз в 2 года.

При полной стабилизации прессовки сердечника (отсутствие необходимости установки клиньев) дальнейшие проверки выполняют:

- на гидрогенераторах с запеченными крайними пакетами — 1 раз в 6 лет;
- на гидрогенераторах с незапеченными крайними пакетами — 1 раз в 3 — 4 года;
- на гидрогенераторах, имеющих систему крепления активной стали без отжимных болтов с удлиненными нажимными пальцами — 1 раз в 2 года.

**И.3 Порядок контроля и восстановления прессовки пакетов сердечника статора гидрогенераторов**

Контроль плотности прессовки на гидрогенераторах с традиционной системой крепления сердечника нажимными гребенками осуществляется в зубцовой зоне на 2 — 3 крайних пакетах в обоих торцах статора.

На гидрогенераторах, имеющих систему крепления активной стали без отжимных болтов с удлиненными нажимными пальцами, плотность прессовки контролируют по всей высоте сердечника как в зубцовой зоне, так и на спинке. На этих гидрогенераторах необходимо модернизировать систему крепления или заменить сердечник, планируя выполнение этих работ в рамках технического перевооружения.

Для обеспечения доступа к зубцовой зоне на остановленном агрегате демонтируют перекрытия одного пролета верхней крестовины и соответствующие пролеты верхнего и нижнего воздухоотделителей щитов, а также два-три полюса ротора. При последовательном провороте ротора осуществляют осмотр и проверку плотности прессовки зубцов сердечника статора, а также обследуют состояние изоляции стержней на выходе из паза. Пакеты спинки сердечника обследуют со стороны камеры горячего воздуха из воздухоохладителей. В отдельных случаях может быть необходим демонтаж воздухоохладителей.

Особое внимание на гидрогенераторах с разъемным статором следует обращать на зоны стыковки секторов сердечника.

Плотность прессовки проверяют заостренным клиновидным ножом толщиной 1,5 мм, обычно применяемым заводами-изготовителями в процессе шихтовки сердечника. Ослабление прессовки зубца считается незначительным в том случае, если от усилия руки нож входит между листами активной стали на глубину не более 5 мм. Если нож входит на глубину более 5 мм, ослабление прессовки считается значительным. При этом значительное ослабление прессовки может быть как без выкрашивания, так и с выкрашиванием листов активной стали.

Незначительное ослабление прессовки устраняют запрессовкой стеклотекстолитовых клиньев СТЭФ (рисунки И.2). Для этого необходимо расщепить металлической стамеской листы пакета с ослабленной прессовкой

на расстоянии от 10 до 15 мм от нажимного пальца и в образовавшуюся щель вставить клин из стеклотекстолита СТЭФ (рисунок И.1, позиция 1), предварительно промазав его по всем поверхностям лаком холодного отверждения или шеллачным лаком. Клинья запрессовывают до отказа ударами молотка. Одновременно необходимо следить за тем, чтобы при перекосах клин не повредил изоляцию стержней.

При разрезной конструкции зубца и ослаблении обоих полузубцов клин может быть выполнен в двух вариантах:

- отдельные клинья, каждый шириной  $A_1$  (рисунок И.1, позиция 1), для каждого полузубца;
- один общий клин шириной  $A_2$  (рисунок И.1, позиция 2) для обоих полузубцов при одинаковом ослаблении их прессовки (если он не нарушает системы вентиляции).

При неразрезных крайних пакетах клин изготавливают для каждого зубца.

Ширина стеклотекстолитовых клиньев составляет 0,8 ширины зубца или полузубца.

После установки клиньев проверяют прессовку указанным способом, причем допускается «закусывание» ножа не более чем на 3 мм.

Значительное ослабление прессовки без выкрашивания активной стали устраняют запрессовкой клиньев из немагнитной стали между пальцами нажимной гребенки и крайними пакетами (рисунок И.2). Вначале между листами активной стали прокладывают листовую слюду, промазанную шеллачным лаком или эпоксидным клеем (рисунок И.2, позиция 1). Размеры вставки слюды выбирают по месту. Далее ударами молотка запрессовывают клин из немагнитной стали Х18НОТ между нажимными пальцами нажимной гребенки и крайним пакетом активной стали (рисунок И.2, позиция 2). При запрессовке следует не допускать перекоса клиньев, чтобы не повредить изоляцию стержней обмотки. Проводят осмотр системы крепления активной стали по всему периметру статора и в случае необходимости подтягивают гайки стяжных шпилек с соответствующей регулировкой отжимных болтов. Плотность прессовки зубцов, на которых выполнили ремонт, проверяют заостренным ножом, как было описано ранее.

Установленные клинья приваривают к нажимным пальцам электродом диаметром 3 мм. При этом в целях предотвращения повреждения изоляции при сварке на стержни накладывают мокрый асбест толщиной 5 мм.

Для устранения значительного ослабления прессовки с выкрашиванием активной стали, кроме уже перечисленных мероприятий, выполняют «протезирование» активной стали (рисунок И.3). После тщательного удаления остатков активной стали и зашлифовки выступающих кромок выкрошенных листов в узкие щели устанавливают листовую слюду (рисунок И.3, позиция 1). Затем по фактическому профилю разрушенного участка зубца устанавливают специально изготовленную вставку — «протез» из стеклотекстолита СТЭФ (рисунок И.3, позиция 2). Далее запрессовывают клин из немагнитной стали, конструкция которого должна исключить выпадение вставки в воздушный зазор (рисунок И.3, позиция 3).

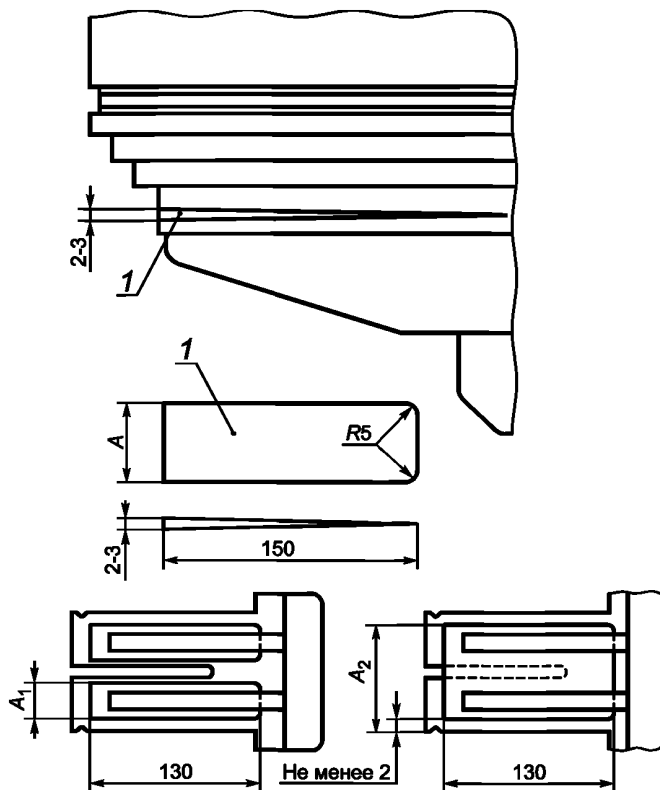


Рисунок И.1 — Варианты выполнения клина



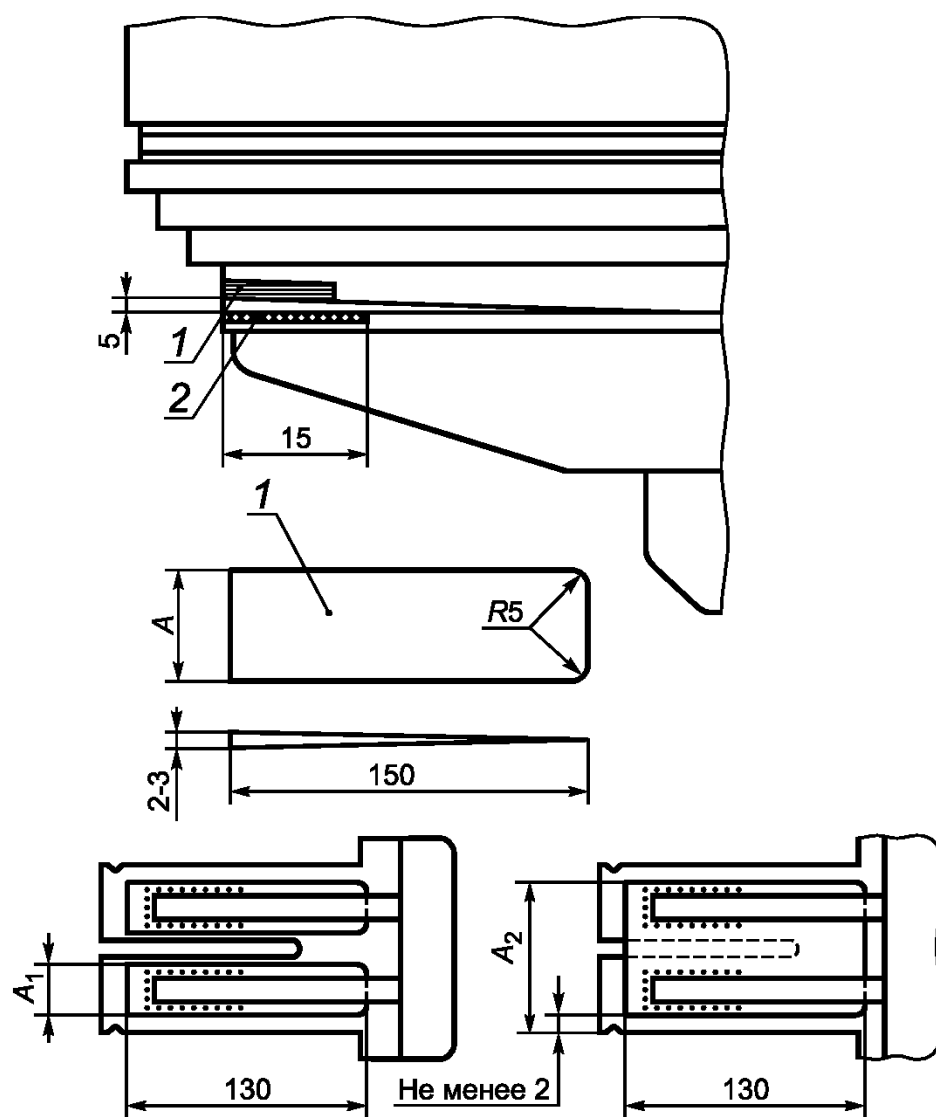


Рисунок И.2 — Запрессовка клиньев из немагнитной стали между пальцами нажимной гребенки и крайними пакетами

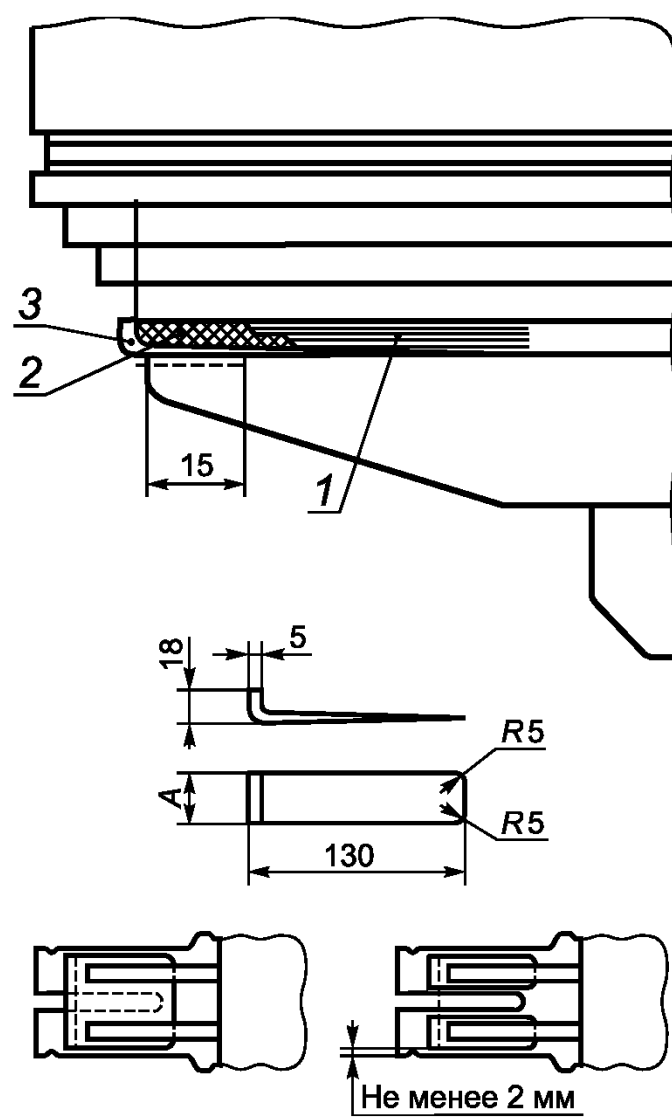


Рисунок И.3 — «Протезирование» активной стали

Выполняют общую подпрессовку сердечника, приваривают клинья с соблюдением мер предосторожности в отношении обмотки при сварочных работах.

После выполнения ремонта с протезированием зубцов проводят испытания стали сердечника для выявления возможных местных перегревов.

#### **И.4 Восстановление плотности посадки стержня обмотки статора на выходе из паза**

При значительных ослаблениях прессовки зубцов крайних пакетов и выкрашивании активной стали демонтируют два крайних клина из пазов, прилегающих к данным зубцам. После распайки стержня в головке его отжимают от соответствующих поверхностей паза и определяют объем механических повреждений изоляции. При обнаружении незначительных механических повреждений микалентной компаундированной изоляции на выходе из паза между участками с поврежденной изоляцией и дном паза устанавливают стеклотекстолитовые прокладки СТЭФ-П. Прокладки и поверхность стержня промазывают полупроводящей эмалью Л57 или ПЛГ-233, а толщину прокладок выбирают по месту. В случае термореактивной изоляции поврежденные участки восстанавливают эпоксидной композицией с последующим покрытием поверхности изоляции стержня в ремонтируемом месте полупроводящей эмалью ПЛГ-233 и уплотнением прокладками из СТЭФ-П после высыхания эмали.

Стержни, на которых обнаружены значительные повреждения изоляции, подвергают высоковольтным испытаниям. Если изоляция выдержала испытания, уплотнение посадки выполняют в соответствии с изложенными выше способами. В случае пробоя изоляции стержень заменяют новым.

**Приложение К  
(обязательное)**

**Методика определения очагов опасного замыкания активной стали сердечника статора гидрогенератора**

**К.1 Введение**

Методика и соответствующая аппаратура предназначены для выявления очагов замыкания листов активной стали шихтованных сердечников статоров вращающихся электрических машин во время ремонта. Для выполнения работы требуется вывод ротора или снятие нескольких полюсов и провороты ротора краном. Применяемую аппаратуру следует рассматривать как индикаторное устройство, она не является измерительной и не требует стандартизации. Методика, использующая данную аппаратуру, является дополнительной к нормированным испытаниям активной стали на потери и нагрев методом кольцевого намагничивания (см. нормы [6]). Аппаратура состоит из генератора тока напряжения 30 В, частоты 1,5 кГц, схемы индикации (генератор тока и схема индикации размещены в одном корпусе, далее по тексту — прибор) и датчика-индуктора.

**К.2 Принцип работы аппаратуры**

Датчик-индуктор подключают к прибору и устанавливают на активную сталь электрической машины в расщелине статора так, как это показано на рисунках К.1 и К.2.

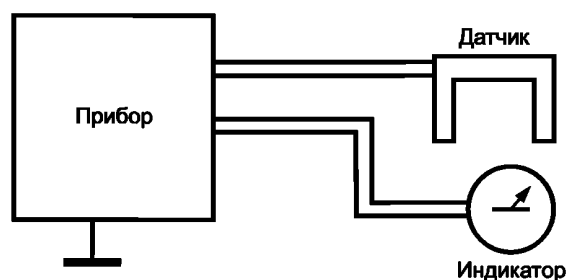


Рисунок К.1 — Блок-схема присоединений к прибору датчика-индуктора и микроамперметра-индикатора

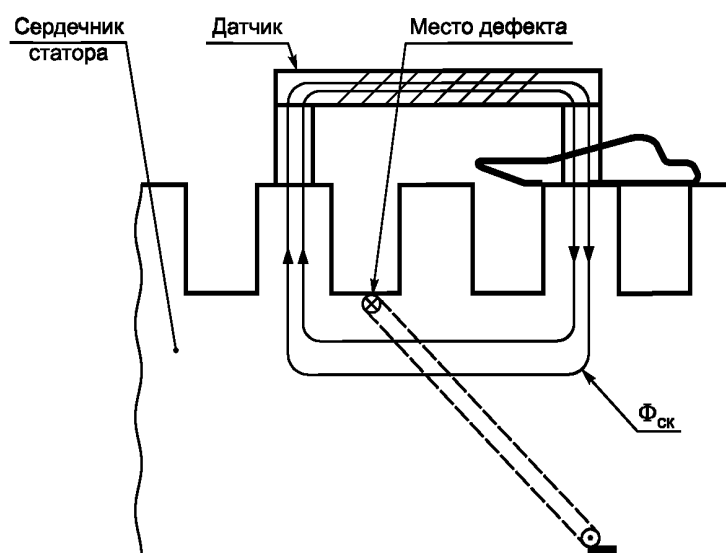


Рисунок К.2 — Способ установки датчика на зубцы сердечника статора в месте дефекта

Ток в катушке датчика-индуктора возбуждает в стали статора сканирующий магнитный поток  $\Phi_{ск}$ . В отсутствие замыкания листов схема индикации уравновешена и на микроамперметре индикаторной головки, укрепленной на датчике, показания близки к нулю. При наличии замыкания листов в месте установки датчика-индуктора и

образования замкнутого контура индуктивное сопротивление датчика индуктора уменьшается и происходит нарушение равновесия схемы индикации. Отклонение  $\Delta$  стрелки индикаторной головки пропорционально мощности  $P$  тепловыделения в месте замыкания в рабочем режиме электрической машины определяют по формуле

$$\Delta \equiv P = U^2 / R, \quad (\text{K.1})$$

где  $U$  — напряжение, приходящееся на число замкнутых листов активной стали в номинальном режиме электрической машины;

$R$  — активное сопротивление контура замыкания.

Величину напряжения  $U$  определяют путем делением фазного напряжения машины на число  $N$  стержней (полусекций катушек) в ветви, на число  $n$  пакетов сердечника статора и умножения на отношение  $l/d$  длины замыкания в аксиальном направлении к толщине пакета по формуле

$$U = (U_{\phi} / N) / n \cdot (l/d), \quad (\text{K.2})$$

где  $U_{\phi}$  — фазное напряжение машины;

$N$  — число стержней (полусекций катушек) в ветви;

$n$  — число пакетов сердечника статора;

$l$  — длина замыкания в аксиальном направлении;

$d$  — толщина пакета.

Опасным следует считать тепловыделение более 75 Вт, при котором перегрев в месте замыкания составляет от 20 °С до 30 °С.

В соответствии с формулой К.1 схему градуируют перед началом сканирования. Сканирующий магнитный поток датчика-индуктора охватывает в аксиальном направлении один пакет активной стали, поэтому напряжение  $U$  в формуле (К.1) равно напряжению, приходящемуся на один пакет. Например, для мощных электрических машин  $U = 5\text{В}$  на пакет, при  $P = 75\text{ Вт}$  получаем  $R = 0,33\text{ Ом}$ . Из имеющегося набора градуировочных резисторов составляют соответствующее сопротивление и моделируют замыкание вокруг одной из ножек датчика. Показания индикатора при этом будут соответствовать опасному замыканию листов и на них следует ориентироваться при сканировании.

### К.3 Организация работы и техника безопасности

Сканирование выполняется на электрических машинах, выведенных в ремонт с отключением от сети. Обмотка статора должна быть заземлена. Трансформаторы тока и напряжения релейной защиты должны быть отключены для предотвращения обратной трансформации.

Работу можно выполнять по распоряжению, оформленному в установленном порядке. Перед подключением прибора к сети 220 В корпус прибора необходимо заземлить.

Датчик-индуктор устанавливают рукой или с помощью штанги (при малом диаметре расточки статора) на зубцы пакета активной стали для градуировки, затем включают тумблер питания прибора. Устанавливают «0» индикатора и выполняют градуировку с использованием подходящего для конкретной электрической машины градуировочного сопротивления. При сканировании датчик-индуктор с небольшой скоростью плавно перемещается вдоль пазов статора. Укрепленные на датчике-индукторе магниты не позволяют ему отклониться от заданного направления, что существенно облегчает работу оператора.

Если при использовании описанной методики в статоре не выявлены опасные очаги замыкания листов активной стали, то по согласованию с главным инженером электростанции проводить нормированные испытания на потери и нагрев нецелесообразно. В противном случае такие испытания необходимы для подтверждения результатов и обоснования необходимости ремонта активной стали.

**Приложение Л  
(обязательное)**

**Методические указания по определению форм ротора и статора гидрогенераторов и оценке симметрии воздушного зазора**

**Л.1 Общие положения**

Л.1.1 Формы ротора и статора гидрогенераторов следует определять при каждом капитальном ремонте, но не реже одного раз в пять лет, а также в случае возникновения при подаче возбуждения повышенных низкочастотной вибрации сердечника статора и крестовины, биения вала и температуры сегментов направляющих подшипников. Если предусматриваются работы по исправлению форм ротора и статора, то измерение их форм необходимо проводить дважды: перед ремонтом и повторно после него.

Л.1.2 Симметрию воздушного зазора оценивают с учетом статических и динамических форм, а также величин биения вала. При повышенном биении вала, связанном с наличием дефектов валопровода или узлов гидротурбинного оборудования («излом» вала, небалансы узлов в проточной части и др.), формы ротора и статора определяют после устранения причины биения вала.

Статические формы ротора и статора определяют традиционным способом — измерением с помощью щупа при провороте ротора и стрелой — при вынужденном роторе.

Динамические формы ротора и статора определяют с использованием измерительных витков, устанавливаемых на сердечнике в нескольких сечениях по периметру статора, либо оптоэлектронным устройством, датчик которого устанавливают поочередно в выбранном количестве сечений статора. Возможно использование и других равноценных методов и средств измерения воздушного зазора.

При работе с измерительными витками величину воздушного зазора под каждым полюсом оценивают по уровню ЭДС, наведенной в витке каждым полюсом, при использовании оптоэлектронного устройства — по величине отраженного светового потока, фиксируемого оптоэлектронным датчиком. Измерения с помощью витка выполняют в режиме холостого хода с возбуждением. Измерения оптоэлектронной системой проводят при различной скорости вращения на холостом ходу без возбуждения и с возбуждением, что позволяет оценить влияние на форму ротора и симметрию воздушного зазора как центробежных, так и электромагнитных сил.

Л.1.3 Перед измерениями форм ротора и статора должна быть составлена программа работы, которую утверждает главный инженер станции.

Л.1.4 Протокол измерений должен содержать помимо результатов замеров их графическое отображение. При этом ротор изображают в расточке статора в положениях, при которых имеют место максимальные и минимальные зазоры между ротором и статором. В протоколе указывают также величины биения вала, напряжение холостого хода, маркировку элементов ротора и статора (номера секторов и пазов статора, номера полюсов ротора) и их взаимное положение.

Л.1.5 По результатам измерения и анализа форм ротора и статора составляют заключение, в котором должны быть даны оценки их несимметрии и рекомендации по ее устранению или снижению. Оценку неравномерности воздушного зазора при неудовлетворительном вибрационном состоянии статора выполняет персонал ГЭС с привлечением, в случае необходимости, специализированных организаций, имеющих необходимый опыт и лицензии на выполнение указанных работ.

Л.1.6 Все работы, связанные с определением форм ротора и статора, как на остановленном гидроагрегате, так и при его вращении, следует проводить с соблюдением правил техники безопасности.

**Л.2 Определение формы ротора**

**Л.2.1 Определение статической формы ротора**

Статическую форму ротора определяют при его провороте. С помощью щупа измеряют зазоры сверху и внизу ротора между серединой каждого полюса и фиксированной произвольной точкой статора.

Результаты измерений оформляют в табличной форме и составляют их графическое отображение: величины зазоров между каждым полюсом ротора и произвольно выбранной точкой статора наносят на график либо в полярных, либо в прямоугольных координатах. При плавной форме огибающей полюсов ротора (без резких, превышающих (10 — 15) % отличий в величинах зазоров под соседними полюсами) количественной оценкой искажения является разность между максимальной величиной зазора  $A_{\text{рот.макс.}}$  и средним значением по всем точкам измерения  $\delta_{\text{рот.ср.}}$ , отнесенная к среднему значению. Эта величина, принятая в процентах, определяет степень искажения формы ротора

$$\Delta_{\text{рот.}} = [(A_{\text{рот.макс.}} - \delta_{\text{рот.ср.}}) / \delta_{\text{рот.ср.}}] \cdot 100 \%, \quad (\text{Л.1})$$

где  $A_{\text{рот.макс.}}$  — максимальная величина зазора;  
 $\delta_{\text{рот.ср.}}$  — среднее значение по всем точкам измерения.

Такой упрощенный анализ допустим при плавно меняющейся форме огибающей полюсов ротора. При сложной форме огибающей полюсов ротора, полученной по результатам последовательного измерения величин зазоров между всеми полюсами и выбранной точкой статора, ее целесообразно разложить в ряд Фурье. Тогда первая гармоническая составляющая будет характеризовать эксцентриситет, вторая — эллиптичность, а более высокие гармоники — более сложные формы искажения ротора. Полученные амплитудные значения гармонических составляющих, отнесенные к величине постоянной составляющей разложения и представленные в процентах, адекватны приведенному выше определению степени искажения формы ротора. Рекомендуемый анализ позволяет выявить и оценить искажения формы ротора и сопоставить результаты измерений с наблюдаемыми аномальными явлениями: повышенной вибрацией стальных конструкций и нагревами сегментов направляющих подшипников.

Определение статической формы ротора возможно и при его вращении — в режиме холостого хода без возбуждения при минимальной частоте вращения ротора  $n = (0,1 - 0,2) n_{\text{ном}}$  на выбеге без торможения. Такие измерения могут быть осуществлены, например, с помощью оптоэлектронной техники. Результаты измерений оформляют и анализируют аналогично изложенному.

### Л.2.2 Определение динамической формы ротора

Динамическую форму ротора определяют в режимах холостого хода без возбуждения и с возбуждением при изменении частоты вращения. Такие измерения могут быть проведены с помощью оптоэлектронной измерительной техники. При этом имеется возможность раздельной оценки влияния центробежных (при выбеге на холостом ходу без возбуждения) и электромагнитных сил (при подаче возбуждения) на форму ротора, а следовательно, получить количественную оценку ослабления посадки обода на спицах работающего агрегата.

Измерения следует проводить сверху и внизу статора или в середине. Качественная оценка формы ротора может быть проведена с помощью измерительного витка на статоре в режиме холостого хода с номинальной скоростью вращения ротора и уровнем возбуждения, обеспечивающем  $0,4 - 0,6 U_{\text{ген.ном.}}$ .

### Л.3 Определение формы статора

Использование оптоэлектронной техники для измерений величин воздушного зазора позволяет ввести понятия статической и динамической формы статора. При снижении жесткости узлов крепления (обмятии и выкрашивании «ласточкиных хвостов», ослаблении распорных домкратов корпуса и связи корпуса с фундаментом) форма статора на остановленном и работающем агрегатах может существенно различаться.

Статическую форму статора определяют одновременно с измерением формы ротора при его провороте, однако, в данном случае щупом также измеряют зазоры между каким-либо фиксированным полюсом ротора и несколькими (не менее 8) точками расточки статора, симметрично расположенными по его окружности. Измерения следует проводить сверху и внизу статора или в середине.

Динамическая форма качественно может быть определена с помощью измерительных витков, однако технология измерения достаточно трудоемка, поскольку требуется стационарная установка нескольких витков, равномерно распределенных вдоль окружности статора. Измерения с помощью оптоэлектронного датчика, помимо обеспечения более надежной информации, менее трудоемки и не требуют специальной остановки агрегата.

Форму статора определяют по величине ЭДС или по интенсивности отраженного светового потока от фиксированного полюса в выбранных точках вдоль окружности статора.

Результаты измерений оформляют в табличной форме и дают их графическое отображение: величины зазоров между симметричными точками статора и определенным полюсом ротора наносят на график либо в полярных, либо в прямоугольных координатах. При плавной форме огибающей (без резких — более 10 % — 15 % — отличий в величинах зазоров в соседних точках измерения) количественной оценкой искажения является разность максимальной величины зазора  $A_{\text{ст.макс.}}$  и среднего значения по всем точкам измерения  $\delta_{\text{ст.ср.}}$ , отнесенная к среднему значению. Эта величина, выраженная в процентах, определяет степень искажения формы статора

$$\Delta_{\text{ст.}} = [(A_{\text{ст.макс.}} - \delta_{\text{ст.ср.}}) / \delta_{\text{ст.ср.}}] \cdot 100\%, \quad (\text{Л.2})$$

где  $A_{\text{ст.макс.}}$  — максимальная величина зазора;

$\delta_{\text{ст.ср.}}$  — среднее значение по всем точкам измерения.

При сложной форме огибающей, полученной по результатам последовательного измерения величин зазоров между симметричными точками статора и определенным полюсом ротора, ее целесообразно разложить в ряд Фурье. Первая гармоническая составляющая будет характеризовать расцентровку, т.е. несовпадение геометрического центра статора и центра вращения ротора; вторая — эллиптичность статора, а более высокие гармоники — более сложные формы искажения статора. Полученные амплитудные значения гармонических составляющих, отнесенные к величине постоянной составляющей разложения и представленные в процентах, адекватны приведенному ранее определению степени искажения формы статора.

### Л.4 Оценка форм ротора и статора и принятие решений

Неравномерность форм ротора и статора оценивают раздельно. Рекомендуются следующие градации оценок неравномерности:

а) для ротора:

- 1)  $\Delta_{\text{рот.}} < 3\%$  — удовлетворительно;
- 2)  $\Delta_{\text{рот.}} = 3\% — 8\%$  — неудовлетворительно;
- 3)  $\Delta_{\text{рот.}} > 8\%$  — недопустимо.

б) для статора:

- 1)  $\Delta_{\text{ст.}} < 5\%$  — удовлетворительно;
- 2)  $\Delta_{\text{ст.}} = 5 — 15\%$  — неудовлетворительно;
- 3)  $\Delta_{\text{ст.}} > 15\%$  — недопустимо.

По результатам оценки форм ротора и статора, с учетом повышенной низкочастотной вибрации сердечника статора, биения вала (из-за искажения формы ротора), повышенного одностороннего нагрева сегментов направляющих подшипников (из-за искажения формы статора) и результатов осмотра, в соответствии с таблицами Л.1 и Л.2 оценивают состояние гидрогенератора и принимают решение о его дальнейшей эксплуатации.

В отдельных случаях, в зависимости от особенностей конкретного генератора, например при сильном искажении формы статора, но нормальной температуре сегментов направляющих подшипников, рекомендуемые нормы неравномерности необходимо согласовать с заводом-изготовителем.

Т а б л и ц а Л.1 — Оценка формы ротора и рекомендуемые решения

Факторы, определяющие состояние генератора			Оценка	Рекомендуемые решения
Степень искажения формы ротора (статической или динамической) $\Delta_{\text{рот.}}$ , %	Размах низкочастотных виброперемещений сердечника статора на холостом ходу с возбуждением или при работе в сети, мкм	Результаты осмотра		
до 3	до 80	Замечаний нет	Удовлетворительно	Эксплуатация без ограничений
3 — 8	до 180	Повреждений узлов сердечника нет; ослабление распорных домкратов; контактная коррозия на спинке сердечника и клиньях корпуса; «выползание» отдельных штифтов фланца корпуса	Неудовлетворительно	Разрешается эксплуатация гидроагрегата. Одновременно разрабатывают рекомендации по устранению несимметрии ротора. При первой возможности генератор выводят в ремонт. До проведения ремонта ведут измерение формы ротора один раз в год
св. 8	св. 180	Обильная контактная коррозия на спинке сердечника и клиньях корпуса; повреждения активной стали или узлов крепления сердечника; массовое «выползание» штифтов фланца корпуса; ослабление распорных домкратов (наличие всех перечисленных факторов одновременно необязательно)	Недопустимо	Немедленный вывод генератора в ремонт для устранения повреждений и причин искажения формы ротора. Возможна эксплуатация генератора по разрешению технического руководителя ГЭС. До ремонта измерения формы ротора проводят один раз в полугодие

**ГОСТ Р 55260.2.2—2013**

Т а б л и ц а Л.2 — Оценка формы статора и рекомендуемые решения

Параметры, определяющие состояние генератора		Оценка	Рекомендуемые решения
Степень искажения формы статора (статической или динамической) $\Delta_{ст.}$ %	Температура сегментов направляющих подшипников, °С		
до 5	до $t_{ном.}$	Удовлетворительно	Эксплуатация без ограничений
5 — 15	до ( $t_{ном.} + 5$ °С)	Неудовлетворительно	Разрешается эксплуатация гидроагрегата. Одновременно разрабатывают рекомендации по устранению несимметрии статора. При первой возможности генератор выводят в ремонт. До проведения ремонта проводят измерение формы статора один раз в год
св.15	св. ( $t_{ном.} + 10$ °С)	Недопустимо	Немедленный вывод генератора в ремонт для исправления формы статора. Ревизия направляющих подшипников и, при необходимости, их ремонт



**Приложение М  
(обязательное)****Методика оценки технического состояния щеточно-контактного аппарата гидрогенераторов****М.1 Введение**

ЩКА является слабым конструктивным узлом, требующим постоянного надзора и устранения возникающих дефектов без останова и изменения режима работы гидрогенератора. По характеру возникновения дефекты ЩКА классифицируют как перемежающиеся (многократно возникающие и самоустраняющиеся), внезапные (скачкообразное ухудшение одного или нескольких параметров) и постепенные (медленное ухудшение параметров).

В настоящее время на ГЭС проводят постоянный, не реже двух раз за смену, осмотр ЩКА, тем не менее, значительная часть его отказов носит внезапный характер. Это указывает на то, что развивающийся дефект не выявляется при осмотре или его развитие происходит за время, меньше промежутка между двумя осмотрами. В любом случае во избежание аварий ЩКА на мощных гидрогенераторах необходим переход к непрерывному контролю его состояния. В процессе работы генератора в результате трения щеток и протекания тока на поверхности колец образуется пленка — политура, — оказывающая положительное влияние на механические свойства трущейся пары щетка-кольцо и на электрические свойства скользящего контакта. Коэффициент трения щетки о кольцо существенно зависит от величины тока, проходящего через щетку, причем наибольшее значение он имеет при бестоковой работе щетки. Например, у щеток марки ЭГ-2АФ коэффициент трения в бестоковом режиме достигает значения 0,35, а при плотности тока  $10 \text{ A/cm}^2$  он составляет 0,014, т.е. в 25 раз меньше. Для щеток марки 611ОМ значения коэффициента трения соответственно 0,15 и 0,04. Аналогичные соотношения наблюдаются и для скоростей износа щеток. При нормальной работе износ щеток за 1000 ч работы составляет от 1,5 до 8,5 мм для положительного полюса и от 1,5 до 16 мм для отрицательного полюса. При этом кольца истираются от 0,05 до 0,4 мм (большие значения относятся к более мощным генераторам).

В процессе работы ЩКА находится под воздействием факторов, которые можно разделить на 3 класса: электрические, механические и атмосферные. Сочетания этих факторов могут приводить к возникновению разнообразных дефектов. Статистические данные показывают, что наиболее часто встречающиеся неисправности ЩКА — это загрязнение, износ и бой контактных колец, износ щеток, искрение щеток и повреждение щеткодержателей. Значительная часть отказов обусловлена повреждениями токоподвода в месте его крепления к щетке из-за недостатков технологии производства.

Сценарии развития этих дефектов, построенные на основе анализа повреждений ЩКА, показаны на рисунке М.1, из которого следует, что любое нарушение в работе ЩКА сопровождается увеличением степени искрения щеток, поэтому регистрация искрения является лучшим способом контроля состояния ЩКА. Все другие методы имеют те или иные недостатки и, как показала практика, не обеспечивают безаварийную работу ЩКА.

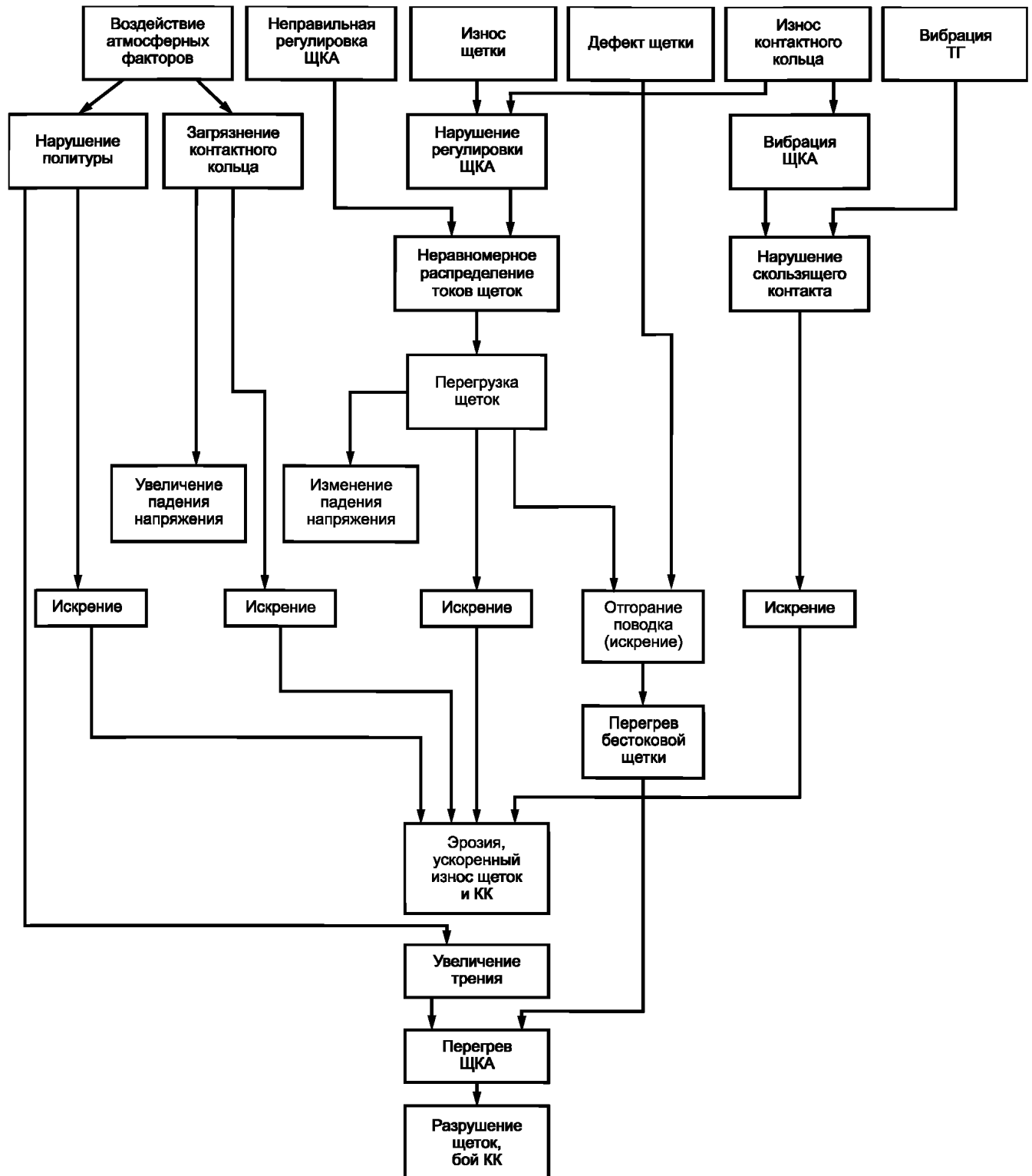


Рисунок М.1 — Сценарии развития дефектов ЩКА

### М.2 Метод контроля неисправности ЩКА на основе улавливания повышенного искрения щеток

Разработанная аппаратура основана на регистрации высокочастотного электромагнитного шума, вызванного искрением ЩКА. Наносекундные импульсы искрения имеют широкий гармонический спектр — от 0 Гц до нескольких сотен МГц. Однако при распространении импульсов по обмоткам цепи возбуждения фронты сглаживаются, и фактический диапазон частот их гармонических составляющих не превышает 10 МГц. В этом же диапазоне находится основная помеха от коммутаций тока возбуждения, поэтому простым выбором частоты настройки контролирующей аппаратуры от помехи отстроиться нельзя. В то же время задача подавления помехи является

главной при контроле исправности ЦЖКА по степени искрения. В разработанной аппаратуре основным способом подавления является стробирование импульсов помехи, отсека случайной помехи большой амплитуды, многократное интегрирование — сброс сигнала. Таким образом удается подавить не только систематическую помеху от коммутаций тока возбуждения, но и случайную внешнюю помеху.

Аппаратура состоит из датчиков, измерительного прибора и кабелей присоединения датчиков к прибору. Величина сигнала датчиков отображается на цифровом индикаторе измерительного прибора. В качестве датчиков используют два конденсатора емкостью  $C = 6800$  пФ,  $U_p = 3$  кВ, помещенные в металлические корпуса. В этих же корпусах находятся фильтры верхних частот с частотой среза 1 МГц. Датчики с помощью зажимов типа «крокодил» подключают к поводкам щеток разных полюсов. Датчики к входу дифференциального усилителя прибора подключают двумя коаксиальными кабелями типа РК-75. Номиналы конденсаторов, индуктивностей и схема входных фильтров измерительного прибора выбраны с учетом согласования их сопротивлений с волновым сопротивлением кабеля. Конденсаторы связи одновременно служат для отстройки от постоянного напряжения обмотки возбуждения, поэтому их номинальное напряжение выбрано с учетом кратности форсировки. Дифференциальное подключение датчиков и низкое входное сопротивление усилителя делают кабельное присоединение практически нечувствительным к внешней помехе. Схема подключения аппаратуры к ЦЖКА генератора и подачи сигнала на щит управления приведена на рисунке М.2.

Поскольку искрение ЦЖКА — процесс хаотический, то и показания цифрового индикатора имеют значительный разброс. Однако, как показывает опыт применения аппаратуры, появление серьезной неисправности ЦЖКА вызывает увеличение степени искрения и, соответственно, показаний индикатора, существенно превышающее разброс в нормальном режиме работы ЦЖКА. К тому же появление и развитие неисправности длится несколько десятков минут, в отличие от нормальных кратковременных колебаний показаний индикатора.

Таким образом, длительное, в течение нескольких десятков минут увеличение сигнала выше порогового значения является признаком появления неисправности и требует ревизии ЦЖКА. Величину порогового значения устанавливают на каждом конкретном генераторе экспериментально.

Многие генераторы сравнительно небольшой мощности (менее 200 МВт) имеют рабочее электромашинное возбуждение с коллекторным выпрямлением тока возбуждения. Щеточный аппарат возбудителей также требует постоянного надзора и устранения повышенного искрения, вызванного истиранием щеток, нарушением токораспределения по щеткам, повышенной вибрацией коллектора, загрязнением коллектора и т.п. Поскольку коллектор возбудителя электрически непосредственно связан с ЦЖКА генератора, контролировать его состояние можно параллельно с состоянием ЦЖКА, т.е. срабатывание контрольной аппаратуры в случае электромашинного возбуждения может означать появление неисправности и ЦЖКА генератора, и коллектора возбудителя.

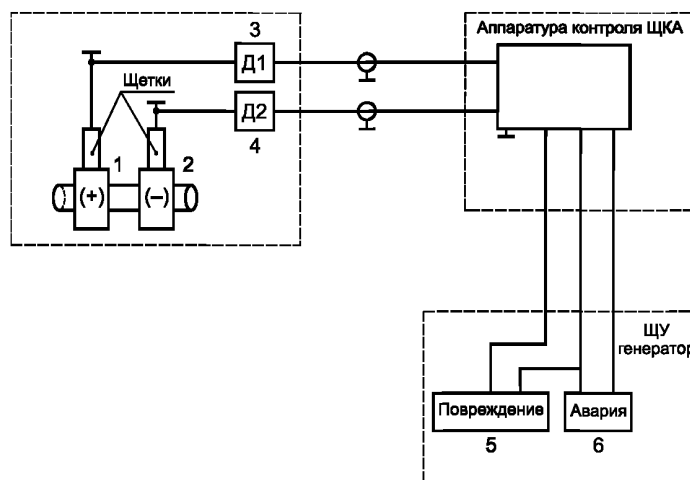


Рисунок М.2 — Схема подключения аппаратуры к ЦЖКА и панели управления гидрогенератором

### М.3 Установка и работа аппаратуры на гидрогенераторе

Датчики жестко укрепляют внутри кожуха ЦЖКА с помощью металлических хомутов и зажимами типа «крокодил» подключают к поводкам щеток (любых, наиболее доступных) разных полюсов. Поскольку корпуса датчиков заземлены, во избежание случайного прикосновения к ним электромонтера, обслуживающего ЦЖКА, корпуса и разъемы соединительных кабелей изолированы. Трассу соединительных кабелей прокладывают до места установки измерительного прибора. Корпус прибора заземляют, к его входу подключают разъемы соединительных кабелей. К сигнальным контактам на передней панели прибора подключают провода оперативной сигнализации. Сигнальные табло «повышенное искрение» и «аварийное искрение» устанавливают на панели управления генератором. Первоначальное включение и настройку аппаратуры производит разработчик.

При нормальной работе ЩКА отслеживается в течение 2—3 суток уровень сигнала на цифровом индикаторе. Выбирают уставку промежуточного реле из расчета  $I_{\text{ср}} = K \cdot I_{\text{н}}$ , т. е. ток срабатывания реле должен быть больше тока нормального режима в  $K$  раз. Коэффициент  $K$  предварительно выбирают при моделировании повышенного искрения ЩКА, в дальнейшем его значение может быть скорректировано при появлении реальной неисправности ЩКА. Срабатывание реле, последующее срабатывание реле времени и появление сигнализации на панели управления требует незамедлительной ревизии ЩКА или коллектора возбудителя. В случае невозможности быстрого устранения неисправности следует остановить генератор для ремонта ЩКА генератора или возбудителя.

## Библиография

- [1] РД 34.20.501—03 Правила технической эксплуатации электрических станций и сетей Российской Федерации
- [2] СО 34.04.181—2003\* Правила организации технического обслуживания и ремонта оборудования, зданий и сооружений электростанций и сетей
- [3] Федеральный закон от 26 июня 2008 г. № 102-ФЗ Об обеспечении единства измерений
- [4] РД 34.11.115—97 Положение о системе калибровки средств измерений в электроэнергетике
- [5] РД 34.11.101—96 Методические указания. Планирование работ по метрологическому обеспечению производства в отрасли «Электроэнергетика». Организация и порядок проведения
- [6] РД 34.45-51.300—97 Объем и нормы испытаний электрооборудования
- [7] СРМ—2000 Сборник распорядительных материалов по эксплуатации энергосистем. Электротехническая часть. Часть 1
- [8] РД 34.45.309—92 Методические указания по проведению испытаний генераторов на нагревание

УДК 621.22:006.354

ОКС 27.140

Ключевые слова: гидрогенераторы, методики оценки технического состояния, требования к контролю оборудования гидроэлектростанций

---

Редактор *В.В. Космин*  
Технический редактор *В.Н. Прусакова*  
Корректор *В.Е. Нестерова*  
Компьютерная верстка *Е.О. Асташина*

Сдано в набор 17.11.2014. Подписано в печать 18.12.2014. Формат 60×84%. Гарнитура Ариал.  
Усл. печ. л. 9,77. Уч.-изд. л. 9,15. Тираж 44 экз. Зак. 5266.