

Типовая документация на конструкции,
изделия и узлы зданий и сооружений

Серия 5903-15

БЛОКИ ТЕПЛОМЕХАНИЧЕСКОГО ОБОРУДОВАНИЯ
ДЛЯ КОТЕЛЬНЫХ С ВОДОГРЕЙНЫМИ КОТЛАМИ

Выпуск 9-4

часть 2

Блок деаэрационно-подпиточный
БДАП-50-15

Рабочие чертежи

Разработаны
Проектным институтом
«ЛАТГИПРОПРОМ»

Гл. инж. института *[подпись]* В. Архипов
Гл. инж. проекта *[подпись]* Я. Нидвальский

*Утверждены и введены
в действие ММСС СССР
протоколом от 14.02.90г.*

Серия 5.903-15 Выпуск 5-4 ч.2

| Код | Обозначение | Наименование | Мат. | Примечание |
|-----|---------------------|---|------|------------|
| | | Документация | | |
| Б3 | БК9.4.1.02.10.000СБ | Сборочный чертёж | | |
| | | Детали | | |
| Б4 | 1 БК9.4.1.02.10.001 | Труба Труба 57х3 ГОСТ 10704-76 в 20 ГОСТ 10705-80 L = 100-0,87 | 1 | 0,4 кг |
| Б4 | 2 БК9.4.1.02.10.002 | Труба Труба 89х3 ГОСТ 10704-76 в 20 ГОСТ 10705-80 L = 284-1,3 | 1 | 2,04 кг |
| | | Стандартные изделия | | |
| 3 | | Отвод 90° 89х3,5 ГОСТ 17375-83 | 1 | |
| 4 | | Фланец 1-50-10 ГОСТ 12821-80 | 1 | |
| 5 | | 1-80-25 ГОСТ 12821-80 | 1 | |
| | | Прочие изделия | | |
| 6 | | Бобышка ЭК4-1-87 Установка 7 | 1 | |

БК9.4.1.02.10.000

Трубопровод

Латгипропром

Копировал Л. Формат А4

| Код | Обозначение | Наименование | Мат. | Примечание |
|-----|---------------------|--|------|------------|
| | | Документация | | |
| Б3 | БК9.4.1.02.11.000СБ | Сборочный чертёж | | |
| | | Детали | | |
| Б4 | 1 БК9.4.1.02.11.001 | Труба Труба 57х3 ГОСТ 10704-76 в 20 ГОСТ 10705-80 L = 27-0,5 | 1 | 0,1 кг |
| Б4 | 2 БК9.4.1.02.11.002 | Труба Труба 57х3 ГОСТ 10704-76 в 20 ГОСТ 10705-80 L = 634-2,0 | 1 | 2,5 кг |
| | | Стандартные изделия | | |
| 3 | | Отвод 60° 57х3 ГОСТ 17375-83 | 2 | |
| 4 | | Фланец 1-50-10 Ст 20 ГОСТ 12821-80 | 1 | |

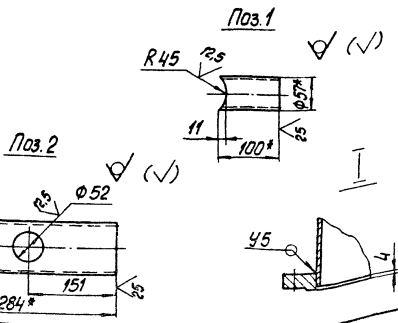
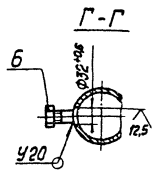
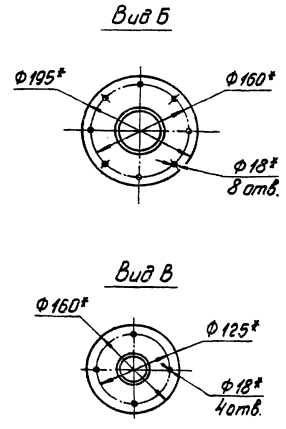
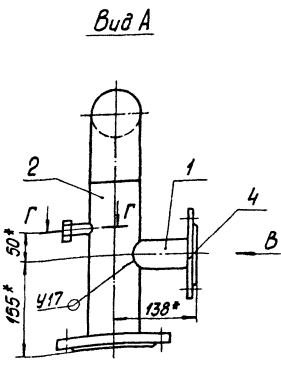
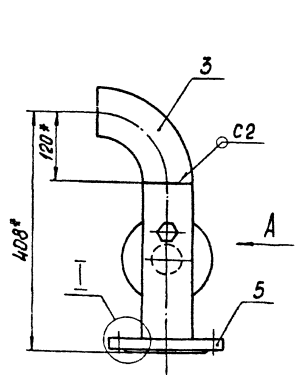
БК9.4.1.02.11.000

Трубопровод

Латгипропром

Копировал Л. Формат А4

БК9.4.1.02.10.000СБ



1. Размеры для справок
2. $n14 \pm 0,14$
3. Обработка поверхностей реза деталей Б4
4. Сварные швы по ГОСТ 16037-80

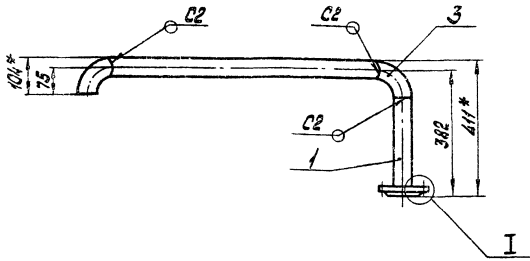
БК9.4.1.02.10.000СБ

Трубопровод

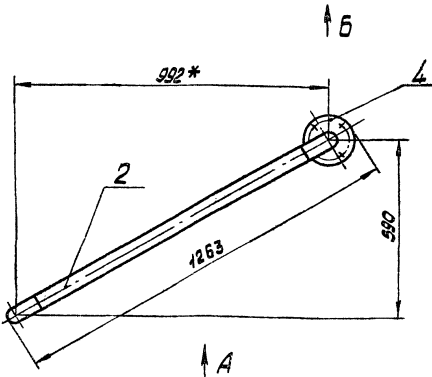
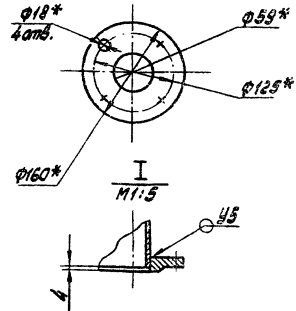
Латгипропром

Копировал Л. 24051-80 2 Формат А4

Вид А



Вид Б
М1:5



- 1* Размеры для справок.
- 2 ± 1/14.
- 3. Обработка поверхностей реза деталей Б4 25/
- 4. Сварные швы по ГОСТ 16037-80.

| | | | | | |
|-----------------------|--|--|--------------|----------|--------------|
| БК 9.4.1.02.13.000 СБ | | | Лист | Масса | Изготовитель |
| Трубопровод | | | 24 | 1:10 | |
| | | | Лист | Листов 1 | |
| | | | ЛАТГИПРОПРОМ | | |
| Копировал: | | | Формат А4 | | |

| Код | Обозначение | Наименование | Кол. | Примечание |
|-----|-----------------------|--|------|------------|
| | | Документация | | |
| 43 | БК 9.4.1.02.13.000 СБ | Оборочный чертеж | | |
| | | Детали | | |
| Б4 | 1 БК 9.4.1.02.13.001 | Труба 57x3 ГОСТ 10704-76 Труба 820 ГОСТ 10705-80 L = 303 - 1,3 | 1 | 1,2 кг |
| Б4 | 2 БК 9.4.1.02.13.002 | Труба 57x3 ГОСТ 10704-76 Труба 820 ГОСТ 10705-80 L = 1004 - 2,6 | 1 | 4,0 кг |
| | | Стандартные изделия | | |
| 3 | | Отвод 90° 57x3 ГОСТ 17375-83 | 2 | |
| 4 | | Фланец 1-50-10 Ст 20 ГОСТ 12820-80 | 1 | |

| Код | Обозначение | Наименование | Кол. | Примечание |
|-----|-----------------------|---|------|------------|
| | | Документация | | |
| 43 | БК 9.4.1.02.14.000 СБ | Оборочный чертеж | | |
| | | Детали | | |
| 44 | 1 БК 9.4.1.02.14.001 | Патрубок | 1 | |
| 44 | 2 БК 9.4.1.02.14.002 | Труба | 1 | |
| 44 | 3 БК 9.4.1.02.14.003 | Труба | 1 | |
| 44 | 4 БК 9.4.1.02.14.004 | Труба | 1 | |
| Б4 | 5 БК 9.4.1.02.14.005 | Труба 15x8/ГОСТ 3262-75 | 3 | 0,07 кг |
| | | Стандартные изделия | | |
| 6 | | Вентиль 15кв 18п Ду 15; Ру 16 ГОСТ 18161-72 | 1 | |
| 7 | | Отвод 90° 57x3 ГОСТ 17375-83 | 1 | |
| 8 | | Фланец 1-50-10 Ст 20 ГОСТ 12820-80 | 2 | |

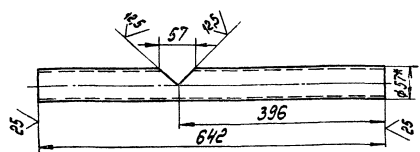
| | | | | | |
|--------------------|--|--|--------------|------|--------|
| БК 9.4.1.02.13.000 | | | Лист | Лист | Листов |
| Трубопровод | | | ЛАТГИПРОПРОМ | | |
| Копировал: | | | Формат А4 | | |

| | | | | | |
|------------------------------|--|--|--------------|------|--------|
| БК 9.4.1.02.14.000 | | | Лист | Лист | Листов |
| Трубопровод | | | ЛАТГИПРОПРОМ | | |
| Копировал: стр. - 24051-80 4 | | | Формат А4 | | |

Серия 5.903-15 выпуск 9-4 4.2

БК 9.4.1.02.14.003

✓ (✓)



1*Размер для справок.
2. ИИ; ИИ, ± 3/4.

БК 9.4.1.02.14.003

Труба

| | | |
|------|--------|----------|
| Лист | Масса | Наименов |
| 2,5 | 1:5 | |
| Лист | Листов | |

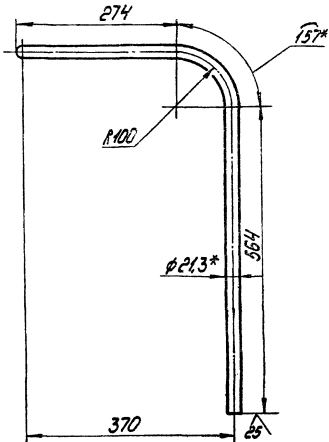
Труба 57х3 ГОСТ 10704-76
820 ГОСТ 10705-80

ЛАТГИПРОПРОМ

Копировал 8-2 формат А4

БК 9.4.1.02.14.004

✓ (✓)



1*Размер для справок.
2. ± 3/4.

БК 9.4.1.02.14.004

Труба

| | | |
|------|--------|----------|
| Лист | Масса | Наименов |
| 1,1 | 1:5 | |
| Лист | Листов | |

Труба 15х28 ГОСТ 3262-75

ЛАТГИПРОПРОМ

Копировал 8-2

формат А4

| Вид | Лист | Обозначение | Наименование | Мас | Примечание |
|-----|------|----------------------|--|-----|------------|
| | | | Документация | | |
| А3 | | БК 9.4.1.02.15.000С6 | Сборочный чертеж | | |
| | | | Детали | | |
| Б4 | 1 | БК 9.4.1.02.15.001 | Патрубок Труба 15х28 ГОСТ 3262-75 L = 111 - 0,87 | 1 | 0,13кг |
| Б4 | 2 | БК 9.4.1.02.15.002 | Труба Труба 15х28 ГОСТ 3262-75 L = 1199 - 2,6 | 1 | 2,1кг |
| Б4 | 3 | БК 9.4.1.02.15.003 | Труба Труба 15х28 ГОСТ 3262-75 L = 1934 - 3,7 | 1 | 1,3кг |
| | | | Стандартные изделия | | |
| | 4 | | Фланец 1-15-15 Ст 20 ГОСТ 12821-80 | 1 | |

БК 9.4.1.02.15.000

Трубопровод

| | | |
|------|--------|----------|
| Лист | Масса | Наименов |
| | | |
| Лист | Листов | |

ЛАТГИПРОПРОМ

Копировал 8-2 формат А4

| Вид | Лист | Обозначение | Наименование | Мас | Примечание |
|-----|------|----------------------|--|-----|------------|
| | | | Документация | | |
| А3 | | БК 9.4.1.02.16.000С6 | Сборочный чертеж | | |
| | | | Детали | | |
| Б4 | 1 | БК 9.4.1.02.16.001 | Труба Труба 25х2 ГОСТ 10704-76 Труба 820 ГОСТ 10705-80 L = 1189 - 2,6 | 1 | 2,15кг |
| Б4 | 2 | БК 9.4.1.02.16.002 | Труба Труба 25х2 ГОСТ 10704-76 Труба 820 ГОСТ 10705-80 L = 1901 - 3,7 | 1 | 1,34кг |
| | | | Стандартные изделия | | |
| | 3 | | Фланец 1-20-6 Ст 20 ГОСТ 12821-80 | 1 | |
| | 4 | | Фланец 1-20-6 Ст 20 ГОСТ 12821-80 | 1 | |

БК 9.4.1.02.16.000

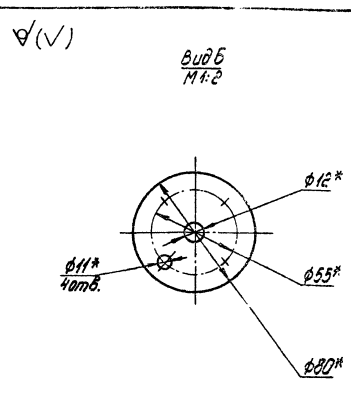
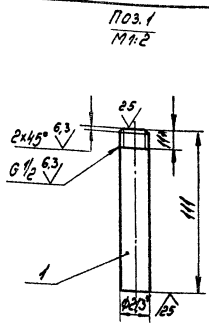
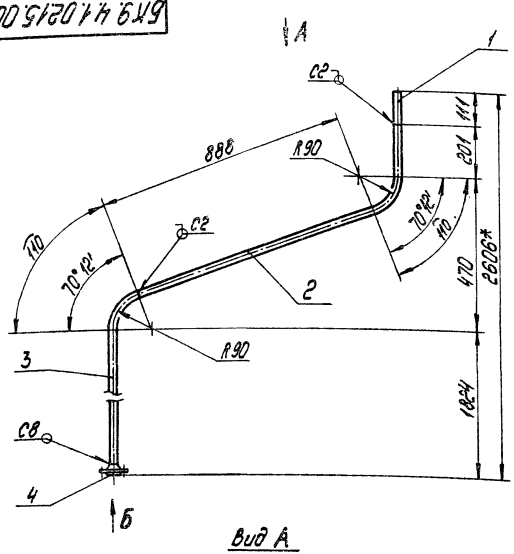
Трубопровод

| | | |
|------|--------|----------|
| Лист | Масса | Наименов |
| | | |
| Лист | Листов | |

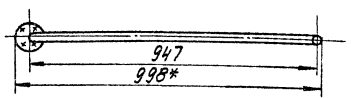
ЛАТГИПРОПРОМ

Копировал 8-2 24051-80 6 формат А4

ИД № 00000120174619



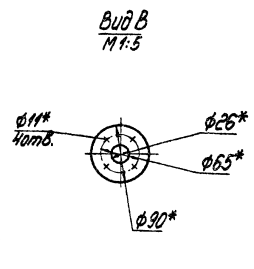
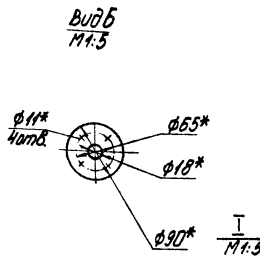
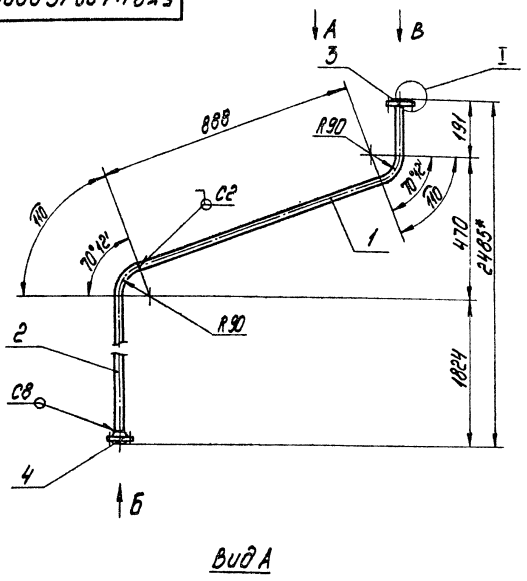
- 1. *Размеры для справок
- 2. $114 \pm \frac{2}{2}$
- 3. Обработка поверхностей резки деталей БЧ 29
- 4. Сварные швы по ГОСТ 16037-80.



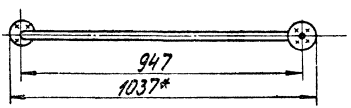
| | | | | | | |
|----------|-----------|-----------|--------------|----------------------|--------------|--------|
| | | | | БК 9.4.1.02.15.00006 | | |
| Изм. | Лист | * Вокруг | Уменьш. Лист | Трубопровод | Лист | Масса |
| Резерв | Получено | Исполнено | Знач. | | 4,9 | 1:10 |
| Т.контр. | Исполнено | Знач. | | | Лист | Листов |
| И.контр. | Исполнено | Знач. | | | ЛАТГИПРОПРОМ | |
| Чит. | | | | | | |

Копировал 3-2 формат А3

ИД № 00000120174619

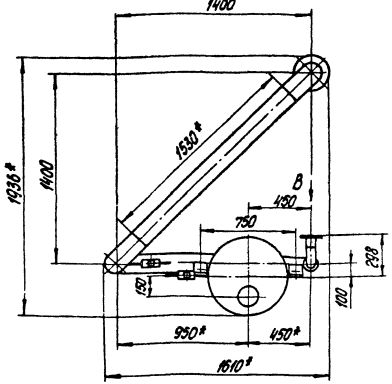
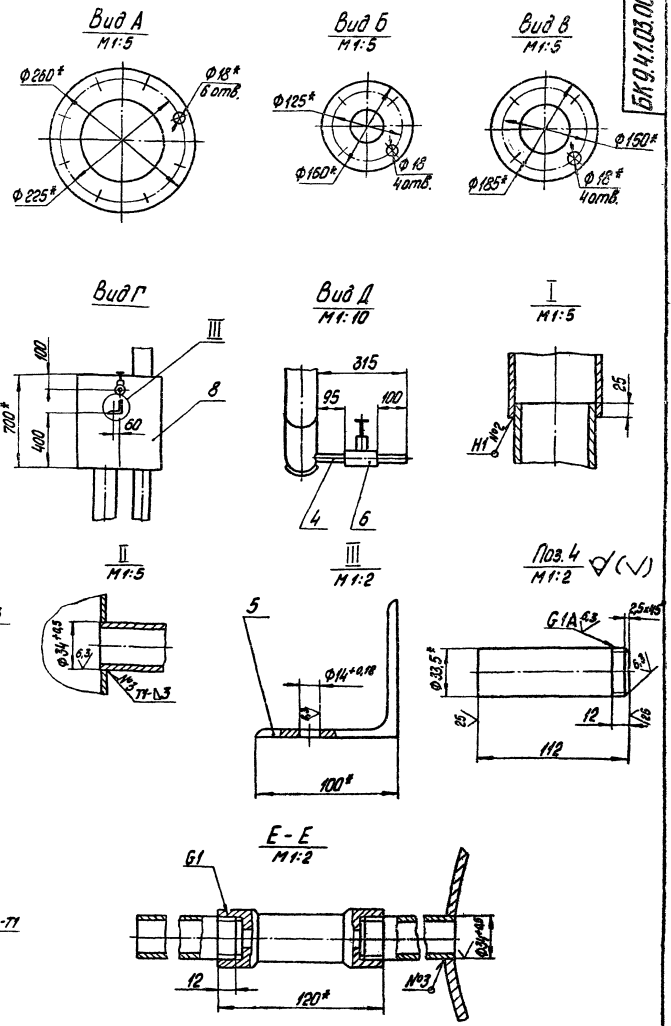
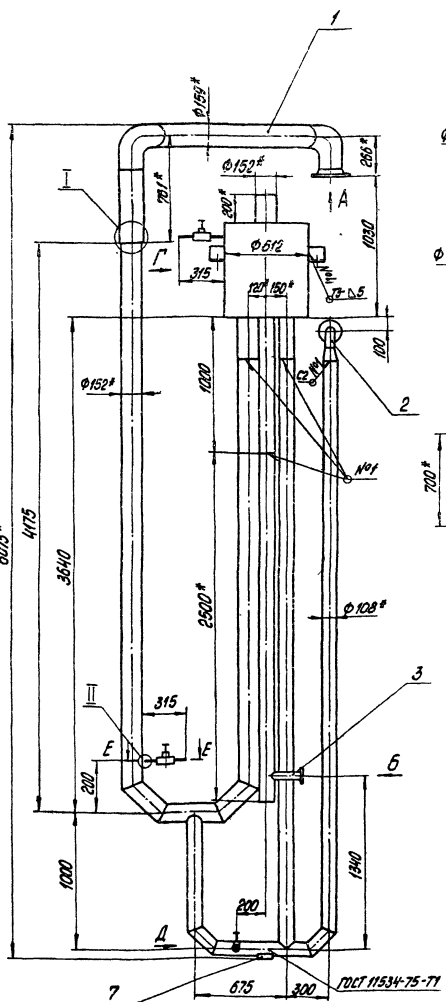


- 1. *Размеры для справок.
- 2. $114 \pm \frac{2}{2}$
- 3. Обработка поверхностей резки деталей БЧ 29
- 4. Сварные швы по ГОСТ 16037-80.



| | | | | | | |
|----------|-----------|-----------|--------------|----------------------|--------------|--------|
| | | | | БК 9.4.1.02.16.00006 | | |
| Изм. | Лист | * Вокруг | Уменьш. Лист | Трубопровод | Лист | Масса |
| Резерв | Получено | Исполнено | Знач. | | 4,6 | 1:10 |
| Т.контр. | Исполнено | Знач. | | | Лист | Листов |
| И.контр. | Исполнено | Знач. | | | ЛАТГИПРОПРОМ | |
| Чит. | | | | | | |

Копировал 3-2 24051-80 7 формат А3



1. Размеры для справок
2. ± L/4
3. Обработка поверхностей резки деталей БЧ √
4. Сварные швы №1,2 по ГОСТ 18037-80, №3,4 - по ГОСТ 5264-80
5. Уплотнение резьбы произвести лентой ФУМ ТУКО4-81 (Арт. КИ 101-01-83)

5. Уменьшить длину нижней части устройства предохранительного паз.8 поурядком вырезания из труб, выходящих из бабки, отрезков длиной L = 260 мм

| | | | | | |
|---------------|------|----------|---------|-------------------------|--------|
| | | | | БК 9.4.1.03.00.000 СБ | |
| Изм. | Лист | № докум. | Подпись | Дата | Масса |
| | | | | | 458 г |
| Гидроэлеватор | | | | Лист | Листов |
| | | | | | 3 |
| ЛАНТИПРОПРЕМ | | | | | |
| Копирован | | | | 24.05.1980 г. Формат А2 | |

Выпуск 04-ч.2

Серия 5.903-15

Исполнитель: И.И.И. Исполнитель: И.И.И. Исполнитель: И.И.И.

| № | Диаг. | Лист | Обозначение | Наименование | Кол. | Примечание | |
|----|-------|------|----------------------|--|------|--------------|--------|
| | | | | Документация | | | |
| БЗ | | | БК9.4.1.03.00.000.05 | Оборочный чертеж | | | |
| | | | | Оборочные единицы | | | |
| Б4 | 1 | | БК9.4.1.03.01.000 | Трубопровод | 1 | | |
| Б4 | 2 | | БК9.4.1.03.02.000 | Колена | 1 | | |
| Б4 | 3 | | БК9.4.1.03.03.000 | Трубопровод | 1 | | |
| | | | | Детали | | | |
| Б4 | 4 | | БК9.4.1.03.00.001 | Патрубок | | | |
| Б4 | 5 | | БК9.4.1.03.00.002 | Труба 25-32 ГОСТ 3202-75 Ушко Шпилька М10-105 ГОСТ 807-85 Шпилька М10-105 ГОСТ 535-79 | 6 | 0,27 кг 2 | 1,0 кг |
| | | | | Стандартные изделия | | | |
| Б | | | | Вентиль 15х18х12 Ду25 Ру16 ГОСТ 18161-72 | 3 | 0,47 кг | |
| Б | | | | Плоск. 0105-08 ГОСТ 14911-82 | 1 | | |
| Б | | | | Четвертьба предохранительное Д1-50-75 Об3212 а сб, ГОСТ 16860-77 | 1 | | |

БК9.4.1.03.00.000

Гидрозатвор

ЛАТГИПРОПРОМ

Копирование 0,1

Формат А4

Исполнитель: И.И.И. Исполнитель: И.И.И. Исполнитель: И.И.И.

| № | Диаг. | Лист | Обозначение | Наименование | Кол. | Примечание |
|----|-------|------|----------------------|--|------|------------|
| | | | | Документация | | |
| Б4 | | | БК9.4.1.03.01.000.06 | Оборочный чертеж | | |
| | | | | Детали | | |
| Б4 | 1 | | БК9.4.1.03.01.001 | Труба 159-45 ГОСТ 10704-76 220 ГОСТ 10705-80 | 1 | 5,5 кг |
| Б4 | 2 | | БК9.4.1.03.01.002 | Труба 159-45 ГОСТ 10704-76 220 ГОСТ 10705-80 | 1 | 15,7 кг |
| | | | | Стандартные изделия | | |
| Б | | | | Отвод 90° 159-45 ГОСТ 17375-83 | 2 | |
| Б | | | | Фланец 1-150-25 От 20 ГОСТ 12821-80 | 1 | |

БК9.4.1.03.01.000

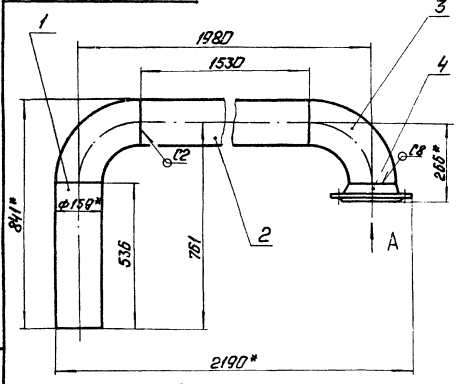
Трубопровод

ЛАТГИПРОПРОМ

Копирование 0,1

Формат А4

9200010 50174649



Вид А

- 1 *Размеры для справок.
- 2 ± 1 мм.
- 3. Обработка поверхностей реза деталей Б425.
- 4. Сварные швы по ГОСТ 16037-80.

БК9.4.1.03.01.000.06

Трубопровод

ЛАТГИПРОПРОМ

Копирование 0,1

Формат А4

Исполнитель: И.И.И. Исполнитель: И.И.И. Исполнитель: И.И.И.

| № | Диаг. | Лист | Обозначение | Наименование | Кол. | Примечание |
|----|-------|------|----------------------|---|------|------------|
| | | | | Документация | | |
| Б4 | | | БК9.4.1.03.02.000.06 | Оборочный чертеж | | |
| | | | | Детали | | |
| Б4 | 1 | | БК9.4.1.03.02.001 | Патрубок 89-3 ГОСТ 10704-76 220 ГОСТ 10705-80 L = 74-0,74 мм | 1 | 0,47 кг |
| | | | | Стандартные изделия | | |
| Б | | | | Отвод 90° 89-35 ГОСТ 17375-83 | 1 | |
| Б | | | | Переход К108-4-89-35 ГОСТ 17378-83 | 1 | |
| Б | | | | Фланец 1-80-25 От 20 ГОСТ 12821-80 | 1 | |

БК9.4.1.03.02.000

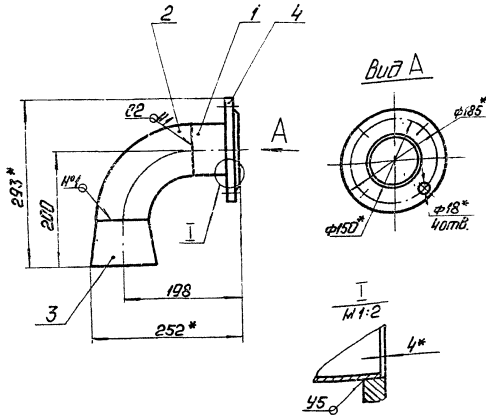
Колена

ЛАТГИПРОПРОМ

Копирование 0,1

Формат А4

9700020301746K9



1. * Размеры для справок.
2. ± 1/16.
3. Обработка поверхностей реза деталей БЧ 25.
4. Сварные швы по ГОСТ 16037-80.

БК 9.4.1.03.02.00006

Колено

Лист 47 1:5

Лист 47 1:5

Лист 47 1:5

Лист 47 1:5

Лист 47 1:5

Копирование

Формат А4

| № п/п | Обозначение | Наименование | Примечание |
|-------|--------------------|--|------------|
| | | Документация | |
| | | Сборочный чертеж | |
| | | Детали | |
| 1 | БК 9.4.1.03.03.001 | Труба 102-4 ГОСТ 10704-76 Труба 620 ГОСТ 10705-80 | 1 25,8 кг |
| 2 | БК 9.4.1.03.03.002 | Патрубок 57-31 ГОСТ 10704-76 Труба 820 ГОСТ 10705-80 | 1 0,85 кг |
| | | Плановые изделия | |
| 3 | | Фланец 1-50-10 Ст 20 ГОСТ 12820-80 | 1 |

Лист 1 из 1

БК 9.4.1.03.03.000

Трубопровод

Лист 1 из 1

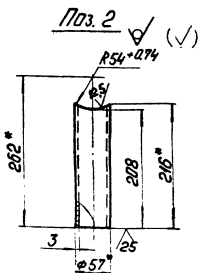
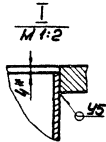
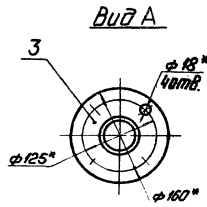
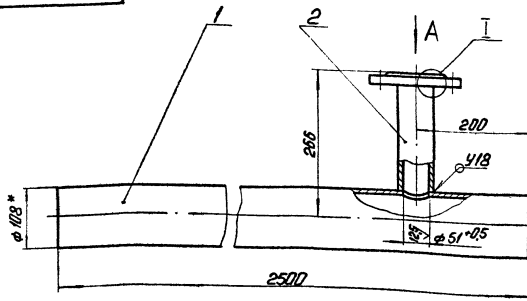
Лист 1 из 1

Лист 1 из 1

Копирование

Формат А4

9700020301746K9



1. * Размеры для справок.
2. ± 1/16.
3. Обработка поверхностей реза деталей БЧ 25.
4. Сварные швы по ГОСТ 16037-80.

БК 9.4.1.03.03.00006

Трубопровод

Лист 285 1:5

Лист 285 1:5

Лист 285 1:5

Лист 285 1:5

Копирование

24051-80

Формат А3

ВЫПУСК 9-4 4-2
СЕРИЯ 5.903-15

| ФОРМ. ЭОИЯ | ПОЗ. | ОБОЗНАЧЕНИЕ | НАИМЕНОВАНИЕ | КОЛ. | ПРИМЕ- ЧАНИЕ |
|---------------|------|---------------------|--|------|-----------------|
| | | | ДОКУМЕНТАЦИЯ | | |
| Д2 | | БК9.4.1.04.00.000СБ | СБОРОЧНЫЙ ЧЕРТЕЖ | | |
| | | | ДЕТАЛИ | | |
| Б4 | 1 | БК9.4.1.04.00.001 | ТРУБА 57x3 ГОСТ 10704-76 ТРУБА В20 ГОСТ 10705-80 L = 121-1 | 1 | 0,48 кг |
| Б4 | 2 | БК9.4.1.04.00.002 | ТРУБА 57x3 ГОСТ 10704-76 ТРУБА В20 ГОСТ 10705-80 L = 150-1 | 1 | 0,6 кг |
| Б4 | 3 | БК9.4.1.04.00.003 | ТРУБА 57x3 ГОСТ 10704-76 ТРУБА В20 ГОСТ 10705-80 L = 888-2,3 | 1 | 3,6 кг |
| Б4 | 4 | БК9.4.1.04.00.004 | ТРУБА 57x3 ГОСТ 10704-76 ТРУБА В20 ГОСТ 10705-80 L = 1788-3,7 | 1 | 7,2 кг |

| | | | |
|-------------------------------|------------------------|---------------------|----------------------|
| БК9.4.1.04.00.000 | | | |
| ИЗМ. ЛИС. № ДОКУМ. ПОДП. ДАТА | РАЗР. ПАЛЬМТЯГ. Ф.И.О. | ПРОВ. КУЗЬМИНА О.А. | И. КОНТ. БРАЦКО С.А. |
| | | | УТВ. |
| ТРУБОПРОВОД | | ЛИТ. ЛИСТ ЛИСТОВ | |
| | | | 1 2 |
| | | ЛАТГИПРОПРОМ | |

КОПИРОВАЛ Л-ФОРМАТ РЧ

| ФОРМ. ЭОИЯ | ПОЗ. | ОБОЗНАЧЕНИЕ | НАИМЕНОВАНИЕ | КОЛ. | ПРИМЕ- ЧАНИЕ |
|---------------|------|-------------|---------------------------------|------|-----------------|
| | | | СТАНДАРТНЫЕ НАЗВАНИЯ | | |
| | 5 | | ОТВОД 80° 57x3 ГОСТ 17375-83 | 1 | |
| | 6 | | ОТВОД 90° 57x3 ГОСТ 17375-83 | 3 | |
| | 7 | | ФЛАНЕЦ 1-50-6 ГОСТ 12821-80 | 1 | |
| | 8 | | ФЛАНЕЦ 1-50-10 ГОСТ 12820-80 | 1 | |

| | | | |
|-------------------------------|------------------------|---------------------|----------------------|
| БК9.4.1.04.00.000 | | | |
| ИЗМ. ЛИС. № ДОКУМ. ПОДП. ДАТА | РАЗР. ПАЛЬМТЯГ. Ф.И.О. | ПРОВ. КУЗЬМИНА О.А. | И. КОНТ. БРАЦКО С.А. |
| | | | УТВ. |
| ТРУБОПРОВОД | | ЛИТ. ЛИСТ ЛИСТОВ | |
| | | | 1 2 |
| | | ЛАТГИПРОПРОМ | |

КОПИРОВАЛ Л-ФОРМАТ РЧ

| ФОРМ. ЭОИЯ | ПОЗ. | ОБОЗНАЧЕНИЕ | НАИМЕНОВАНИЕ | КОЛ. | ПРИМЕ- ЧАНИЕ |
|---------------|------|---------------------|--|------|-----------------|
| | | | ДОКУМЕНТАЦИЯ | | |
| Д2 | | БК9.4.1.05.00.000СБ | СБОРОЧНЫЙ ЧЕРТЕЖ | | |
| | | | СБОРОЧНЫЕ ЕДИНИЦЫ | | |
| Я3 | 1 | БК9.4.1.05.01.000 | ЛЕСТНИЧНЫЙ МАРШ | | |
| | | | ДЕТАЛИ | | |
| Б4 | 2 | БК9.4.1.05.00.001 | КОСЫНКА Б-ПН-3 ГОСТ 19903-74 ЛИСТ ВСТЭ КЛ2 ГОСТ 16523-70 | 2 | 0,17 кг |
| Б4 | 3 | БК9.4.1.05.00.002 | СВЯЗЬ ТРУБА 15x2,8 ГОСТ 3262-75 L = 4554-6 | 2 | 4,9 кг |
| Б4 | 4 | БК9.4.1.05.00.003 | ПОРУЧЕНЬ ТРУБА 32x2,8 ГОСТ 3262-75 L = 4554-6 | 2 | 12,2 кг |
| Б4 | 5 | БК9.4.1.05.00.004 | СТОЙКА ПОЛОСА 6x50 ГОСТ 103-76 ВСТЭ КЛ2 ГОСТ 53579 | 6 | 2,6 кг |

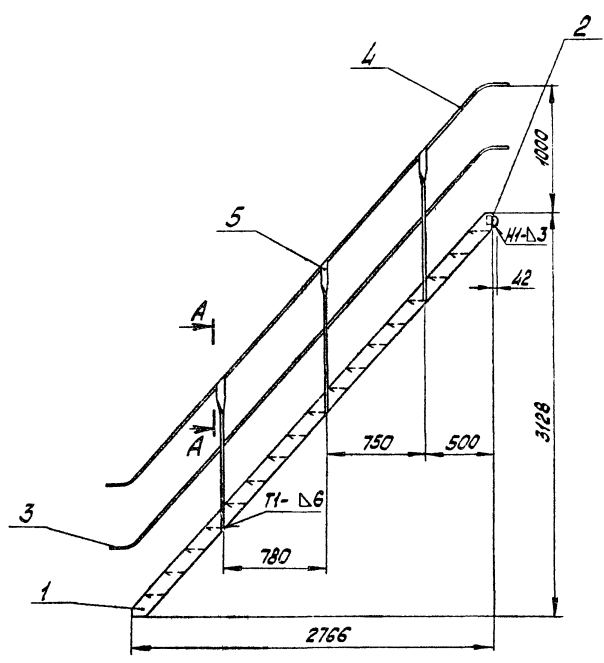
| | | | |
|-------------------------------|------------------------|-------------------|----------------------|
| БК9.4.1.05.00.000 | | | |
| ИЗМ. ЛИС. № ДОКУМ. ПОДП. ДАТА | РАЗР. ПАЛЬМТЯГ. Ф.И.О. | ПРОВ. БРАЦКО С.А. | И. КОНТ. БРАЦКО С.А. |
| | | | УТВ. |
| ЛЕСТНИЦА | | ЛИТ. ЛИСТ ЛИСТОВ | |
| | | | 1 |
| | | ЛАТГИПРОПРОМ | |

КОПИРОВАЛ Л-ФОРМАТ РЧ

| ФОРМ. ЭОИЯ | ПОЗ. | ОБОЗНАЧЕНИЕ | НАИМЕНОВАНИЕ | КОЛ. | ПРИМЕ- ЧАНИЕ |
|---------------|------|---------------------|---|------|-----------------|
| | | | ДОКУМЕНТАЦИЯ | | |
| Я3 | | БК9.4.1.05.01.000СБ | СБОРОЧНЫЙ ЧЕРТЕЖ | | |
| | | | ДЕТАЛИ | | |
| Б4 | 1 | БК9.4.1.05.01.001 | СТУПЕНЬ ЛИСТ РОМБ. К-ПУ-40 ВСТЭ КЛ2 ГОСТ 8568-77 | 17 | 3,14 кг |
| Б4 | 2 | БК9.4.1.05.01.002 | БОКОВИНА ПОЛОСА 8x120 ГОСТ 103-76 ВСТЭ КЛ2 ГОСТ 53579 | 2 | 17 кг |

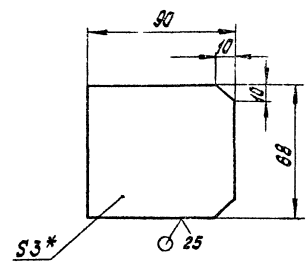
| | | | |
|-------------------------------|------------------------|-------------------|----------------------|
| БК9.4.1.05.01.000 | | | |
| ИЗМ. ЛИС. № ДОКУМ. ПОДП. ДАТА | РАЗР. ПАЛЬМТЯГ. Ф.И.О. | ПРОВ. БРАЦКО С.А. | И. КОНТ. БРАЦКО С.А. |
| | | | УТВ. |
| ЛЕСТНИЧНЫЙ МАРШ | | ЛИТ. ЛИСТ ЛИСТОВ | |
| | | | 1 |
| | | ЛАТГИПРОПРОМ | |

24051-80 12 КОПИРОВАЛ Л-ФОРМАТ РЧ



Поз. 2
М1:2

✓ (✓)

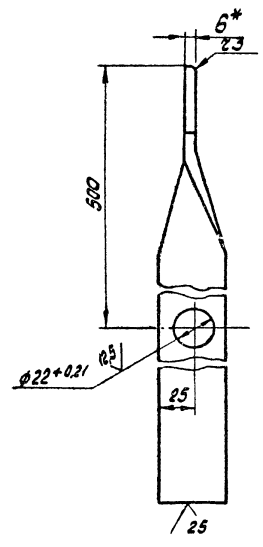
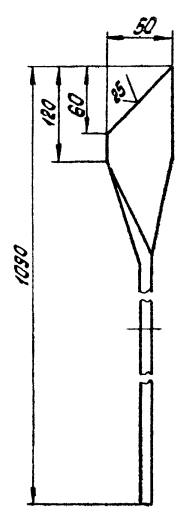
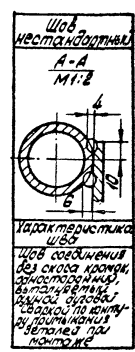
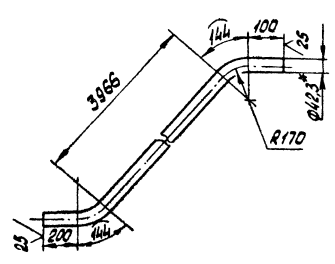


Поз. 5
М1:2

✓ (✓)

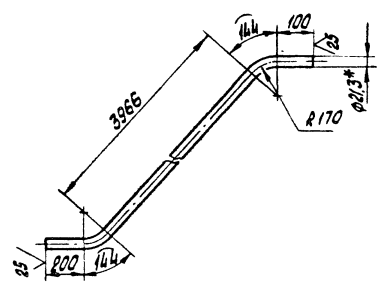
Поз. 4
М1:10

✓ (✓)



Поз. 3
М1:10

✓ (✓)



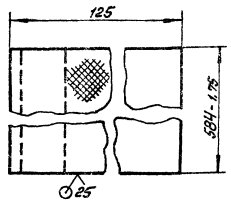
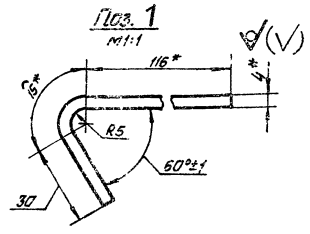
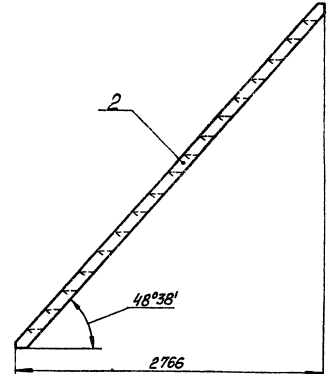
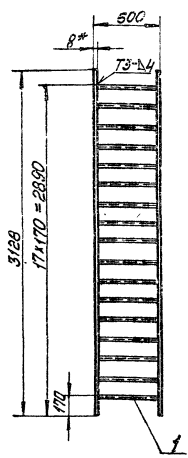
- 1.*Размеры для справок.
2. $h 44; \pm 0.14$.
3. Обработка поверхностей реза металлов БЧ 25/.
4. Сварные швы по ГОСТ 5264-80, кроме мест, указанных швом.

Лист 1 из 1. Серия 5.903-15 Выпуск 9-4 ч.2.

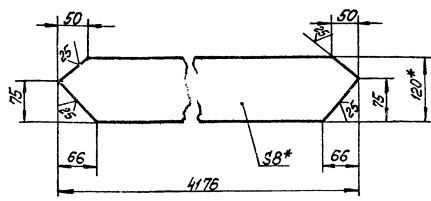
| | | | | | |
|---------|---------|-------------|-----------------------|-------|---------|
| | | | БК 9.4.1.05.00.000 СБ | | |
| Исполн. | Провер. | Листов | Лист | Масса | Масштаб |
| Лазарев | Лазарев | 140 | 140 | 1:25 | |
| Лазарев | Лазарев | Лист | Листов | | |
| Лазарев | Лазарев | ЛАТИПРОПРОМ | | | |
| Исполн. | Провер. | | | | |
| Лазарев | Лазарев | | | | |

Серия 5.923-15 Выпуск 9-4 ч.2

500001050146K9



Поз. 2
М 1:5



1 * Размеры для справок.
2 1714; ±0.14
3 Сварные швы по ГОСТ 5264-80.

| | | | |
|------|---------|----------------------|------|
| | | БК9.4.1.05.01.000 СБ | |
| Изм. | Исполн. | Провер. | Дата |
| 1 | С.И.И. | С.И.И. | 1988 |
| | | Лестничные марши | |
| | | Масса | 1:25 |
| | | ЛЭСТНИЦЫ | |
| | | ЛАТИПРОПРОМ | |

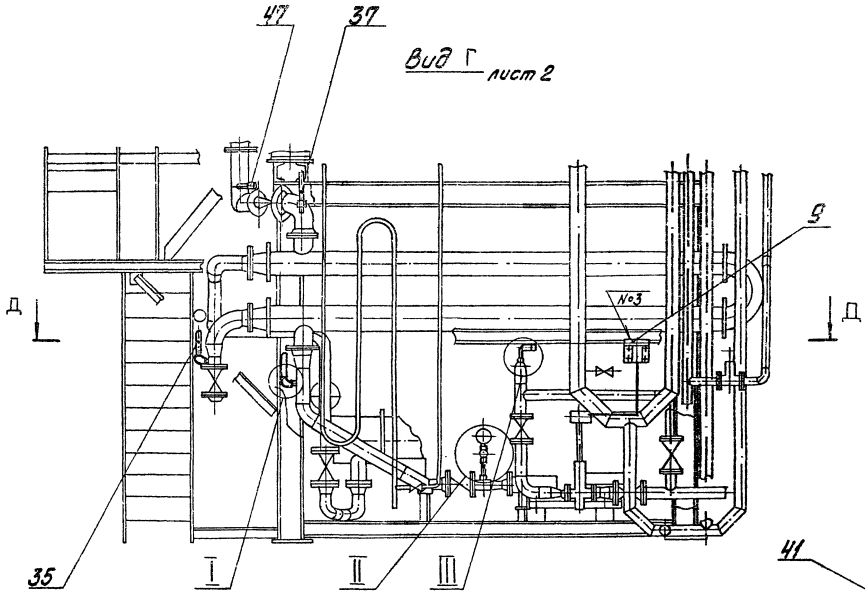
| Изм. | Этаж | Поз. | Обозначение | Наименование | Кол. | Примечание |
|------|------|------|--|---|------|------------|
| | | | | Документация | | |
| A2 | | | БК9.4.2.00.00.000 СБ | Сборочный чертеж | | |
| A2 | | | БК9.4.2.00.00.000 СО | Схема автоматизации | | |
| A3 | | | БК9.4.2.00.00.000 ЗЗ | Схема электрическая принципиальная регулятора | | |
| A3 | | | БК9.4.2.00.00.000 ЗЗ.1 | Схема электрическая принципиальная регулятора | | |
| A2 | | | БК9.4.2.00.00.000 ЗЧ | Схема соединений | | |
| A4 | | | БК9.0.0.00.00.000 ДТ | Указания по применению и изготовлению | | Листы 2-9 |
| | | | | Сборочные единицы | | |
| A4 | 1 | | БК9.4.2.01.00.000 | Стойка | 1 | |
| A4 | 2 | | БК9.4.2.02.00.000 | Стойка | 1 | |
| A4 | 3 | | БК9.4.2.03.00.000 | Рычаг | 1 | |
| A4 | 4 | | БК9.4.2.04.00.000 | Рычаг | 1 | |
| A4 | 5 | | БК9.1.2.04.00.000 | Трубопровод | 1 | |
| | | | | Детали | | |
| A4 | 8 | | БК9.4.2.00.00.001 | Основание | 1 | |
| A4 | 9 | | БК9.4.2.00.00.002 | Основание | 1 | |
| | | | БК9.4.2.00.00.000 | | | |
| | | | Блок деаэрационно-подпиточный БДАП-50-15 | | 1 | Листы 1-6 |
| | | | Установка прибор. контроля и автоматизм. | | | |
| | | | ЛАТИПРОПРОМ | | | |

| Изм. | Этаж | Поз. | Обозначение | Наименование | Кол. | Примечание |
|------|------|------|--|----------------------------|------|------------|
| A4 | 10 | | БК9.4.2.00.00.003 | Основание | 1 | |
| A4 | 11 | | БК9.4.2.00.00.004 | Кронштейн | 1 | |
| A4 | 12 | | БК9.4.2.00.00.005 | Кронштейн | 1 | |
| A4 | 13 | | БК9.4.2.00.00.006 | Прокладка | 17 | |
| A4 | 14 | | БК9.1.2.00.00.001 | Штуцер | 1 | |
| A4 | 15 | | БК9.4.2.00.00.007 | Труба | 3 | |
| A4 | 16 | | БК9.4.2.00.00.008 | Труба | 3 | |
| A4 | 17 | | БК9.4.2.00.00.009 | Опора | | |
| | | | | Труба, 50xГОСТ 734-75 | | |
| | | | | 220xГОСТ 8733-74 | 2 | 0,7кг |
| A4 | 18 | | БК9.4.2.00.00.0 | Кронштейн | | |
| | | | | Узел, 20x50x5-ГОСТ 8733-74 | 1 | 1,32кг |
| | | | | 10x50x2-ГОСТ 535-79 | | |
| | | | | Стандартные изделия | | |
| | | | | Болты ГОСТ 1798-70 | | |
| | | | | М12x30.46 | 2 | |
| | | | | М12x35.46 | 8 | |
| | | | | Винты М6x20.58 | | |
| | | | | ГОСТ 17473-72 | 37 | |
| | | | | Гайки ГОСТ 5915-70 | | |
| | | | | М6.5 | 28 | |
| | | | | М10.5 | 2 | |
| | | | | М12.5 | 8 | |
| | | | | Гайка М20x1.5Г | | |
| | | | | ГОСТ 5916-70 | 1 | |
| | | | | Шайбы ГОСТ 6402-70 | | |
| | | | | 10 65Г | 2 | |
| | | | | 12 65Г | 8 | |
| | | | | Шайба 8.02 | | |
| | | | | ГОСТ 10906-78 | 5 | |
| | | | БК9.4.2.00.00.000 | | | |
| | | | Установка прибор. контроля и автоматизм. | | 1 | Лист 2 |
| | | | ЛАТИПРОПРОМ | | | |

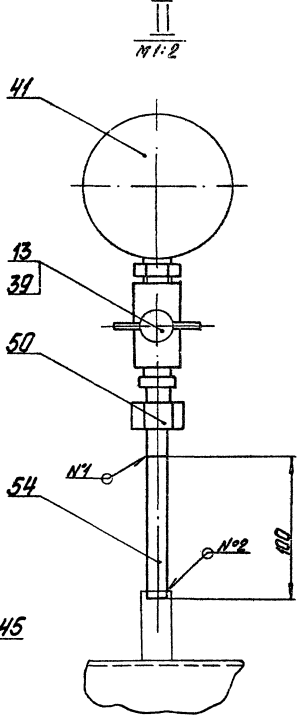
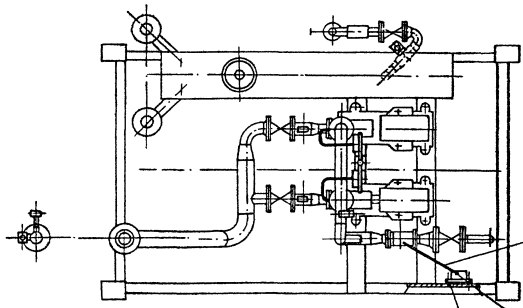
Серия 5-503-15 Выпуск 9-4 4 2

БК9.4.2.00.00.00005

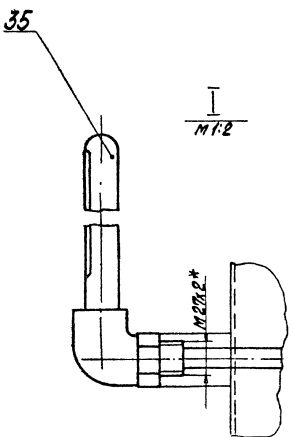
Вид Г лист 2



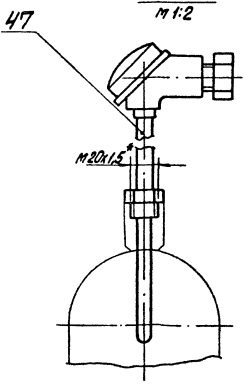
II-II



III-III
M 1:2



I-I
M 1:2



Серия 5. 903-15 Выпуск 9-4 и 2

| Поз. Обознач. | Наименование | Кол. | Примечание |
|-----------------------------------|---|------|------------|
| | Продолжение | | |
| 10, 11 | Манометр показывающий. Предел измерения от 0 до 10 МПа (от 0 до 10 кгс/см ²) МП4-У ТУ 25.02.180335-84 | 2 | |
| 13, 14 | Манометр показывающий электроконтактный. Предел измерения от 0 до 0,5 МПа (от 0 до 5 кгс/см ²) ЭКМ-14х6 ТУ 25.02.31-75 | 2 | |
| 18 ^а | Преобразователь измерительный. Выходной сигнал 0-5 мА Соприр-22 ДД-2434-02-УМЛх31-0,25/25 кПа-05-К ¹ / ₄ | 1 | |
| 21 ^б | Механизм электрический обратный контактный МЭО-6,3/10-0,25 Р ГОСТ 7192-80 | 1 | |
| 20 ^а , 19 ^б | Механизм электрический обратный контактный МЭО-250/25-0,25 Р ГОСТ 7192-80 | 2 | |

| Поз. Обознач. | Наименование | Кол. | Примечание |
|-----------------------------------|---|------|------------|
| 1, 2, 7 | Термометр ртутный угловой | 5 | |
| 4, 5 | Шкала от 0° до 100°С. Длина верхней части 240 мм, нижней части 104 мм. Цена деления 1°С. У-4-1°-240-104. ГОСТ 2823-73 | | |
| | Оправка защитная угловая с длиной верхней части 285 мм, глубиной погружения 100 мм при условном давлении среды Р _у = 6,3 МПа. ТУ-285-100 ОСТ 25.1281-87 | 5 | |
| 3 | Термометр ртутный угловой Шкала от 0° до 200°С. Длина верхней части 240 мм, нижней части 104 мм. Цена деления 2°С. У-6-2°-240-104. ГОСТ 2823-73 | 1 | |
| | Оправка защитная угловая с длиной верхней части 285 мм, глубиной погружения 100 мм при условном давлении среды Р _у = 6,3 МПа. ТУ-285-100 ОСТ 25.1281-87 | 1 | |
| 6 | Термометр ртутный прямой Шкала от 0° до 100°С. Длина верхней части 240 мм, нижней части 103 мм. Цена деления 1°С. П4-240-103 ГОСТ 2823-73 | 1 | |
| | Оправка защитная прямая с длиной верхней части 285 мм, глубиной погружения 100 мм при условном давлении среды Р _у = 6,3 МПа. П1-285-100 ОСТ 25.1281-87 | 1 | |
| 22 ^а , 22 ^б | Термопреобразователь сопротивления медный со штуцером Градуировка 50 м. Защитная арматура из стали 08х13. Монтажная длина 120 мм. ТСМ-0879-425-28. ТУ 25-02.792288-80 | | |
| 8 ^а | Преобразователь измерительный Выходной сигнал 0-5 мА Соприр-22 ДД-2440-02-УМЛх31-0,25/100 кПа-05-К ¹ / ₄ | 1 | |
| 9, 12, 17, 15, 16 | Манометр показывающий. Предел измерения от 0 до 0,25 МПа (от 0 до 2,5 кгс/см ²) МП4-У-25 ТУ 25.02.180335-84 | 5 | |

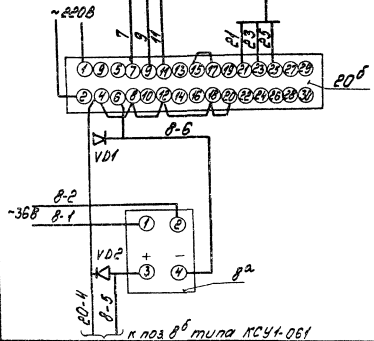
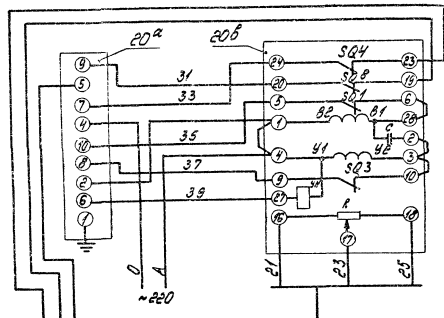
Удобритель, герметик и другие материалы, поставляемые в комплекте

Выпуск 44-Е

Серия 5.903-Б

Имя, фамилия, отчество, должность, дата, № докум. в журнале и дата

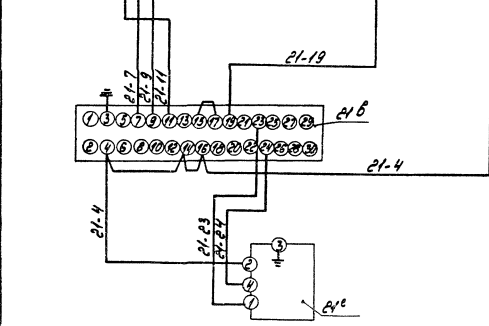
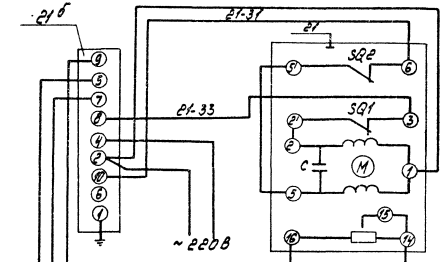
56 000 00 000 7 4 6 19



| Поз. обозн. | Наименование | Кол. | Примечание |
|-----------------|--|------|------------|
| | Щит | | |
| 20 ^б | Прибор регулирующий РС 29.1.12 ТУ 25-0205.139-85 | 1 | |
| 20 ^а | Усилитель трехпозиционный У29.3 ТУ 25-0205.139-85 | 1 | |
| 104.102 | Литой п.м. 102А 0.4-0.68 По месту | 2 | |
| 20 ^б | Механизм электрический однооборотный контактный МЭО-250/25-0.25Р ГОСТ 7192-80 | 1 | |
| 8 ^а | Преобразователь измерительный выходной сигнал 0-5 мВ Силкопр 22ДН-2 ТУ 25-02.720136-83 | 1 | |

| БК 9.4.2.00.00.00093 | | | |
|----------------------|----------|------|-----------|
| Исполн. | № докум. | Дата | Лист |
| Проектант | Экз. № | Имя | Инициалы |
| Провер. | Провер. | Имя | Инициалы |
| Утвер. | Утвер. | Имя | Инициалы |
| Латгипропром | | | Формат А3 |

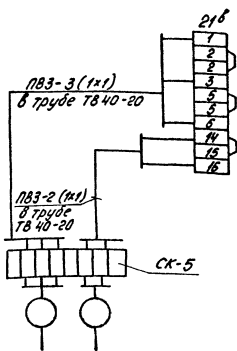
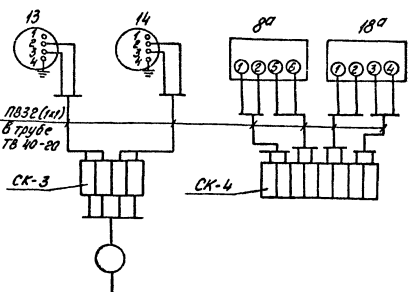
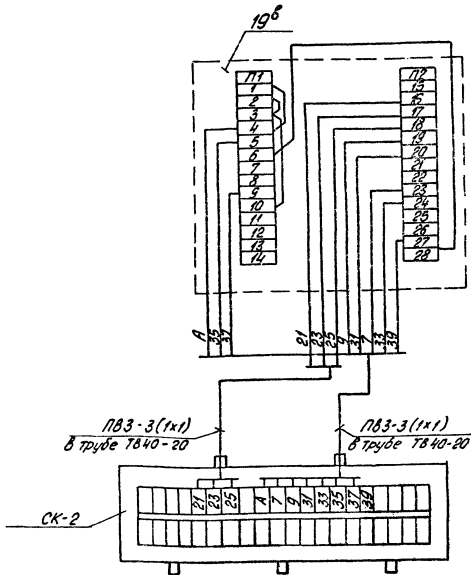
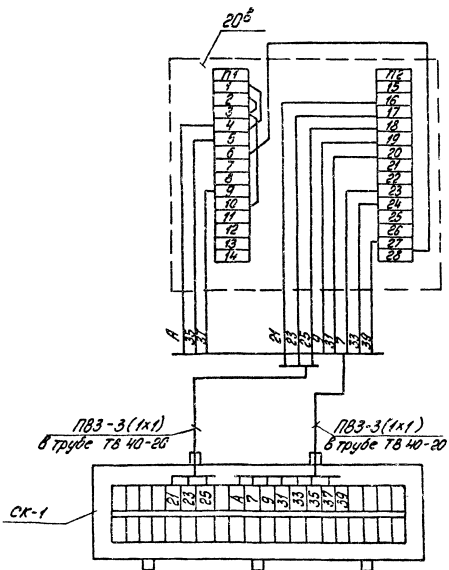
57 000 00 000 7 4 6 19



| Поз. обозн. | Наименование | Кол. | Примечание |
|-----------------|--|------|------------|
| | Щит | | |
| 21 ^б | Прибор регулирующий РС 29 ТУ 25-0203.138-85 | 1 | |
| 21 ^б | Усилитель двухпозиционный У29.2 ТУ 25-0205.139-85 | 1 | |
| 21 ^а | Устройство задающее ЗУ-11 ТУ 25.02.1675-74 | 1 | |
| | Аппаратура по месту | | |
| 21 | Механизм исполнительный однооборотный МЭО-63/10-025 ГОСТ 7192-80 | 1 | |

| БК 9.4.2.00.00.00093.1 | | | |
|------------------------|----------|------|-----------|
| Исполн. | № докум. | Дата | Лист |
| Проектант | Экз. № | Имя | Инициалы |
| Провер. | Провер. | Имя | Инициалы |
| Утвер. | Утвер. | Имя | Инициалы |
| Латгипропром | | | Формат А3 |

Имя, фамилия, отчество, должность, дата, № докум. в журнале и дата



| Поз. обозн. | Наименование | Кол. | Примечание |
|-------------|---|------|------------|
| 13, 14 | Манометр электроконтактный ЭКМ-14 | 2 | |
| | Коробка соединительная ТУ 36.2568-83 | | |
| СК-3 + СК-5 | КС-10 | 3 | |
| СК-1 СК-2 | КС-20 | 2 | |
| | Провод ГОСТ 6323-79 ПБЗ сеч. 1 мм ² | 60 | м |
| | Трубка Т8 40-20 ГОСТ 19034-82 | | " |
| 20б | Механизм исполнительный | 2 | шт |
| 19б | МЭО-250/25-0250 ГОСТ 7192-80 | | |
| 21б | МЭО-6,3/10-0,25 ГОСТ 7192-80 | 1 | |
| 8а, 8б | Преобразователь измерительный выходной сигнал 0÷5мА «Сатурн 22 DU» ТУ 25-02.720136-83 | 2 | |

1. Маркировка цепей дана условно
2. Исполнительные механизмы, электрические приборы и соединительные коробки заземлить

Указ № 0001. Технические и чертежные условия №14. Указ № 0001. Технические и чертежные условия №14.

БК 9.4.2.00.00.00034

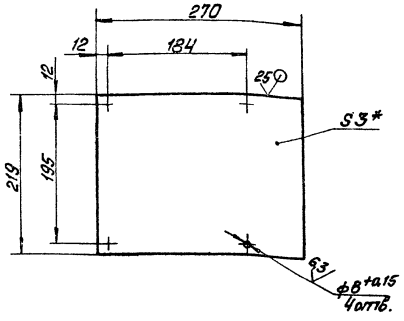
| | | | | | | |
|---------|--------|----------|------|--|------|-----------|
| Исполн. | Монтаж | Проверка | Дата | Блок деаэрационно-подпиточный БДАП-50-15 Схема соединений | Лист | Изменений |
| Исполн. | Монтаж | Проверка | Дата | | Лист | Изменений |

ЛАТГИПРОПРОМ

Копирован из 24051-80 22 Формат А2

БК9.4.2.00.00.001

✓(✓)



1* Размер для справок
 $2 \pm \frac{IT14}{2}$

БК9.4.2.00.00.001

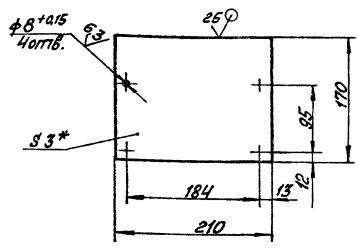
Основание

| | | |
|------|-------|-------|
| Лист | Масса | Число |
| 1,39 | 1:4 | |

Лист 3 ГОСТ 19903-74
ЛСТЗ И Ч4 ГОСТ 16523-70
ЛАНТИПРОПРОМ
Формат А4
Копировать Оксис

БК9.4.2.00.00.002

✓(✓)



1* Размер для справок
 $2 \pm \frac{IT14}{2}$

БК9.4.2.00.00.002

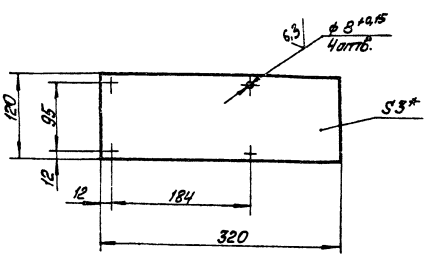
Основание

| | | |
|------|-------|-------|
| Лист | Масса | Число |
| 0,84 | 1:4 | |

Лист 3 ГОСТ 19903-74
ЛСТЗ И Ч4 ГОСТ 16523-70
ЛАНТИПРОПРОМ
Формат А4
Копировать Оксис

БК9.4.2.00.00.003

✓(✓)



1* Размер для справок
 $2 \pm \frac{IT14}{2}$

БК9.4.2.00.00.003

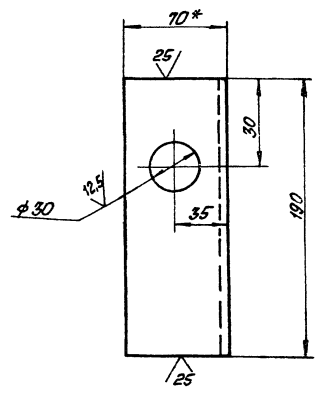
Основание

| | | |
|------|-------|-------|
| Лист | Масса | Число |
| 0,9 | 1:4 | |

Лист 3 ГОСТ 19903-74
ЛСТЗ И Ч4 ГОСТ 16523-70
ЛАНТИПРОПРОМ
Формат А4
Копировать Оксис

БК9.4.2.00.00.004

✓(✓)



1* Размер для справок
 $2 \pm \frac{IT14}{2}$

БК9.4.2.00.00.004

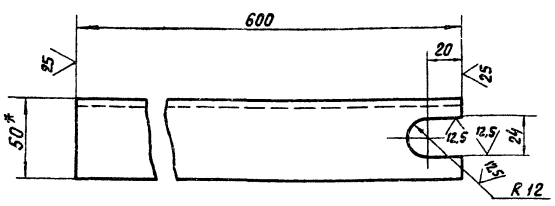
Кронштейн

| | | |
|------|-------|-------|
| Лист | Масса | Число |
| 1 | 1:2 | |

Лист 70х70х5-5 ГОСТ 18509-85
Угелон ВСтЗ И Ч4 ГОСТ 535-79
ЛАНТИПРОПРОМ
Формат А4
Копировать Оксис

БК 9.4.2.00.00.005

(✓) (✓)

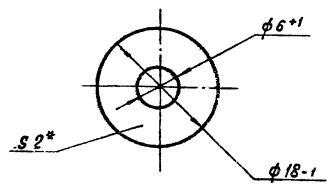


1* Размер для справок.
2 ± $\frac{IT14}{2}$

Имя, № листа, Подпись и дата, Взам.инв.№ (инв.№ докум.), Подпись и дата

| | | | | | | |
|--------------------|------------|-------|------|-------------------------------|----------|---------|
| БК 9.4.2.00.00.005 | | | | Лист | Масса | Масштаб |
| Имя/Лист | № докум. | Подп. | Дата | 1 | 2,24 | 1:2 |
| Разраб. | Богданова | Р.С. | | Лист | Листов 1 | |
| Проб. | Искитченко | Э.И. | | Кронштейн | | |
| Т.контр. | | | | Лист Листов 1 | | |
| И.контр. | Колмец | С.В. | | Уголок 50x50x5-Б ГОСТ 8509-86 | | |
| Утв. | | | | ВотЗеп3-1-ГОСТ 535-79 | | |
| Копировал ВВЧ | | | | Формат А4 | | |

БК 9.4.2.00.00.006



* Размер для справок

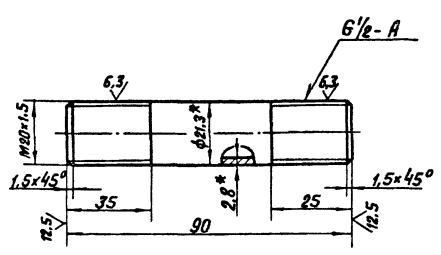
Имя, № листа, Подпись и дата, Взам.инв.№ (инв.№ докум.), Подпись и дата

| | | | | | | |
|--------------------|-----------|-------|------|--------------------------|----------|---------|
| БК 9.4.2.00.00.006 | | | | Лист | Масса | Масштаб |
| Имя/Лист | № докум. | Подп. | Дата | | | |
| Разраб. | Красня | С.С. | | | 0,002 | 2:1 |
| Проб. | Богданова | Р.С. | | Лист | Листов 1 | |
| Т.контр. | | | | Паралит ПОН2 ГОСТ 481-80 | | |
| И.контр. | Колмец | С.В. | | ЛАТГИПРОПРОМ | | |
| Утв. | | | | Копировал ВВЧ | | |
| Копировал ВВЧ | | | | Формат А4 | | |

Имя, № листа, Подпись и дата, Взам.инв.№ (инв.№ докум.), Подпись и дата

БК 9.1.2.00.00.001

(✓) (✓)

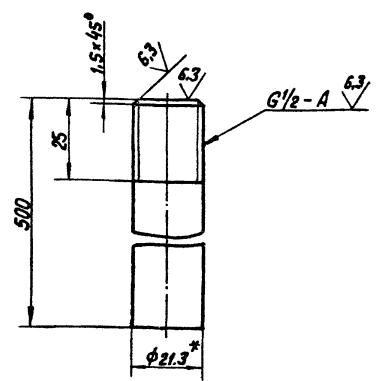


1* Размеры для справок.
2 ± $\frac{IT14}{2}$

| | | | | | | |
|--------------------|------------|-------|------|---------------------------|----------|---------|
| БК 9.1.2.00.00.001 | | | | Лист | Масса | Масштаб |
| Имя/Лист | № докум. | Подп. | Дата | 1 | 0,11 | 1:1 |
| Разраб. | Элтанис | Т.К. | | Лист | Листов 1 | |
| Проб. | Искитченко | Э.И. | | Штуцер | | |
| Т.контр. | | | | Лист Листов 1 | | |
| И.контр. | Колмец | С.В. | | Труба 15x2,8 ГОСТ 3262-75 | | |
| Утв. | | | | ЛАТГИПРОПРОМ | | |
| Копировал ВВЧ | | | | Формат А4 | | |

БК 9.4.2.00.00.007

(✓) (✓)

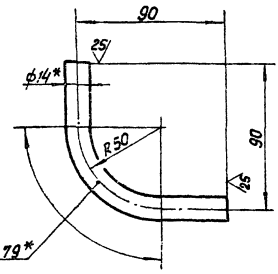


1* Размер для справок.
2 ± $\frac{IT14}{2}$

| | | | | | | |
|--------------------|------------|-------|------|------------------------------|----------|---------|
| БК 9.4.2.00.00.007 | | | | Лист | Масса | Масштаб |
| Имя/Лист | № докум. | Подп. | Дата | | | |
| Разраб. | Богданова | Р.С. | | | 0,58 | 1:1 |
| Проб. | Искитченко | Э.И. | | Лист | Листов 1 | |
| Т.контр. | | | | Труба 15x2,5 ГОСТ 3262-75 | | |
| И.контр. | Колмец | С.В. | | ЛАТГИПРОПРОМ | | |
| Утв. | | | | Копировал ВВЧ - 24051-30, 24 | | |
| Копировал ВВЧ | | | | Формат А4 | | |

800 00 00 2 4 4 2

✓ (✓)



1. * Размеры для справок.
2. ± 1/14 / 2.

БК 9.4.2.00.00.008

Труба

| | | |
|------|--------|-------|
| Лист | Масса | Масса |
| 0,09 | 1:2 | |
| Лист | Листов | 1 |

Труба №2 ГОСТ 8734-75
В20 ГОСТ 8733-74

ЛАТГИПРОПРОМ

Копировал В.У. Формат А4

| Формат | Зона | Поз. | Обозначение | Наименование | Кол. | Примечание |
|--------|------|------|-----------------------|---|------|------------|
| | | | | <u>Документация</u> | | |
| А4 | | | БК 9.4.2.02.00.000 СБ | Сборочный чертеж | | |
| | | | | <u>Детали</u> | | |
| Б4 | | 1 | БК 9.4.2.02.00.001 | Основание | | |
| | | | | Лист 3 ГОСТ 19903-74 ВСтЗкп4 ГОСТ 16523-70 | 1 | 1,16 кг |
| Б4 | | 2 | БК 9.4.2.02.00.002 | Плита | | |
| | | | | Лист 3 ГОСТ 19903-74 ВСтЗкп4 ГОСТ 16523-70 | 1 | 0,04 кг |
| Б4 | | 3 | БК 9.4.2.02.00.003 | Стойка | | |
| | | | | Труба 15×2,5 ГОСТ 3262-75 L = 597 ± 0,775 мм | 1 | 0,7 кг |

БК 9.4.2.02.00.000

Стойка

| | | |
|------|--------|-------|
| Лист | Масса | Масса |
| 4,0 | 1:10 | |
| Лист | Листов | 1 |

Копировал В.У. Формат А4

| Формат | Зона | Поз. | Обозначение | Наименование | Кол. | Примечание |
|--------|------|------|-----------------------|--|------|------------|
| | | | | <u>Документация</u> | | |
| А4 | | | БК 9.4.2.01.00.000 СБ | Сборочный чертеж | | |
| | | | | <u>Детали</u> | | |
| Б4 | | 1 | БК 9.4.2.01.00.001 | Стойка | | |
| | | | | Труба 32×2 ГОСТ 10704-76 В20 ГОСТ 10705-80 L = 1155 ± 2,6 мм | 1 | 1,7 кг |
| Б4 | | 2 | БК 9.4.2.01.00.002 | Основание | | |
| | | | | Лист 3 ГОСТ 19903-74 ВСтЗкп4 ГОСТ 16523-70 | 2 | 0,67 кг |
| Б4 | | 3 | БК 9.4.2.01.00.003 | Основание | | |
| | | | | Лист 3 ГОСТ 19903-74 ВСтЗкп4 ГОСТ 16523-70 | 1 | 0,65 кг |
| Б4 | | 4 | БК 9.4.2.01.00.004 | Плита | | |
| | | | | Лист 5 ГОСТ 19903-74 ВСтЗкп4 ГОСТ 16523-70 | 1 | 0,33 кг |

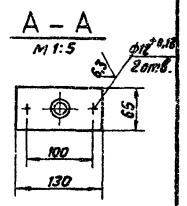
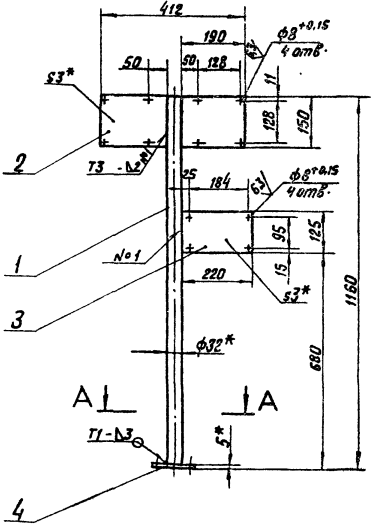
БК 9.4.2.01.00.000

Стойка

| | | |
|------|--------|-------|
| Лист | Масса | Масса |
| 4,0 | 1:10 | |
| Лист | Листов | 1 |

Копировал В.У. Формат А4

90 00 00 10 2 4 4 2



1. * Размеры для справок.
2. ± 1/14 / 2.
3. Обработка поверхностей реза деталей 54²⁵.
4. Сварные швы по ГОСТ 5264-80.

БК 9.4.2.01.00.000 СБ

Стойка

| | | |
|------|--------|-------|
| Лист | Масса | Масса |
| 4,0 | 1:10 | |
| Лист | Листов | 1 |

Копировал В.У. 24051-80 25 Формат А4

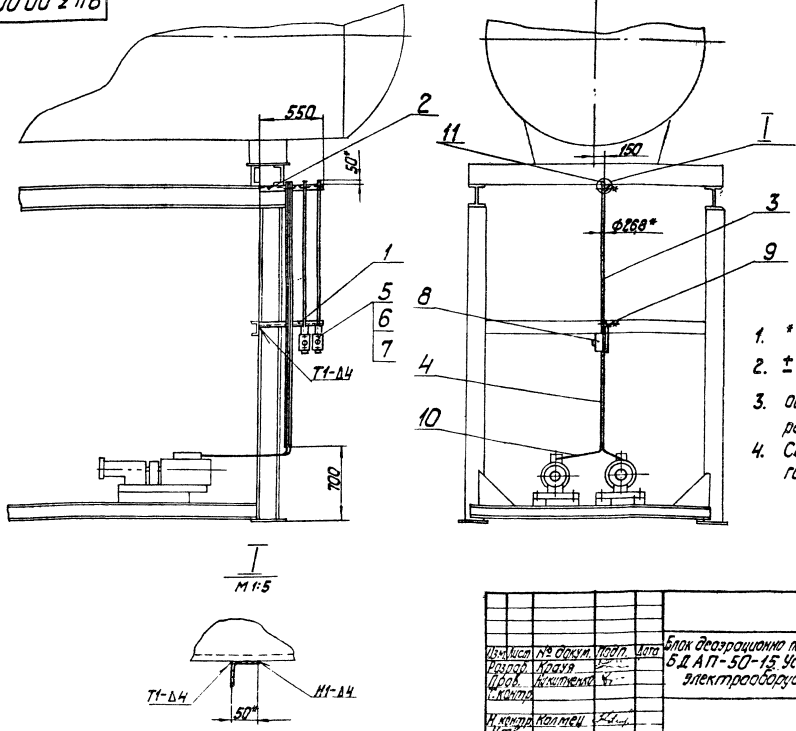
| № п/п | Обозначение | Наименование | кол | Примечание |
|-------|-----------------------|---|-----|------------|
| | | Документация | | |
| 43 | БК9.4.3.00.00.00.00 | Сборочный чертеж | | |
| | | Сборочные единицы | | |
| 44 | 1 БК9.4.3.01.00.00.00 | Кранштейн | 1 | |
| | | Детали | | |
| 44 | 2 БК9.4.3.00.00.00.01 | Кранштейн | 1 | |
| 44 | 3 БК9.4.3.00.00.00.02 | Труба Труба 20x25 ГОСТ 3262-75 L = 1350 ± 1,55 мм | 2 | 2,03 кг |
| 44 | 4 БК9.4.3.00.00.00.03 | Труба Труба 20x25 ГОСТ 3262-75 L = 2500 ± 22 мм | 2 | 3,75 кг |
| | | Стандартные изделия | | |
| 5 | | Болт М6x30,46 ГОСТ 7798-70 | 4 | |
| 6 | | Гайка М6,5 ГОСТ 5915-70 | 4 | |

БК9.4.3.00.00.00.00
 Блок деаэрационно-подпиточный
 5Д АП-50-15. Установка
 электрооборудования
 Латгипропром
 формат А4

| № п/п | Обозначение | Наименование | кол | Примечание |
|-------|-------------|--|-----|------------|
| 7 | | Шайба М 6,02 ГОСТ 11371-78 | 4 | |
| | | Прочие изделия | | |
| 8 | | Переключатель ПКУЗ-58 И ОН 5 УР ТУ 16-528.047-74 | 2 | |
| 9 | | Коммутик С437.42 ТУ 36-1448-77 | 8 | |
| 10 | | Ввод гибкий К 108 2У3 | 2 | |
| 11 | | Втулка В 22УХЛ2 ТУ 36-1899-80 | 4 | |

БК9.4.3.00.00.00.00
 Латгипропром
 формат А4

90 000 00 00 3'46



| № п/п | № документа | Дата | Лист | Масса | Число |
|--|---------------------|------|------|-------|-------|
| | БК9.4.3.00.00.00.00 | | | 20,3 | 1:25 |
| Блок деаэрационно-подпиточный 5Д АП-50-15. Установка электрооборудования | | | Лист | Масса | Число |
| | | | Лист | Масса | Число |
| Латгипропром | | | | | |

Выпуск 9-4 ч 2

Серия 903-15

| Обозначение изолируемой области и трубопровода | Наименование изолируемого оборудования, трубопровода | Кол-во | Размеры наружн. диаметра или размеры вала в мм | Расположение | t теплоносителя °C | Теплоизоляционная конструкция | | Толщина мм | Плотность кг/м ³ | Объем теплоизоляции м ³ | Литр монтажного раствора м ³ | Примечание |
|--|--|--------|--|--------------|--------------------|-------------------------------|--|------------|-----------------------------|------------------------------------|---|------------|
| | | | | | | Наименование | Наименование основных элементов | | | | | |
| | Блок подпиточного деаэратора БДАП-50-15 | | | | | | | | | | | |
| | Трубопроводы: | | | | | | | | | | | |
| поз. 4 | Трубопровод | | φ 57 027 | гор. | 70-104 | ст. теплоп. | Шнур теплоизоляционный из минеральной ваты | 50 | 0,005 | 1.903.9-21-13 | | |
| | | | | | | п.терь | Алюминиевое защитное покрытие | 0,3 | 0,15 | 1.903.9-21-35 | | |
| поз. 4 | Трубопровод | | φ 57 268 | верт. | 70-104 | ст. теплоп. | Шнур теплоизоляционный из минеральной ваты | 50 | 0,005 | 1.903.9-21-14 | | |
| | | | | | | п.терь | Алюминиевое защитное покрытие | 0,3 | 0,49 | 1.903.9-21-35 | | |
| поз. 4 | Отвод 90° | 3 | φ 57 | | 70-104 | ст. теплоп. | Шнур теплоизоляционный из минеральной ваты | 50 | 0,043 | 1.903.9-21-13 | | |
| | | | | | | п.терь | Алюминиевое защитное штатное покрытие | 0,3 | 0,4 | 3.903-11-03 | | |
| поз. 4 | Отвод 60° | 1 | φ 57 | | 70-104 | ст. теплоп. | Шнур теплоизоляционный из минеральной ваты | 50 | 0,003 | 1.903.9-21-13 | | |
| | | | | | | п.терь | Алюминиевое защитное штатное покрытие | 0,3 | 0,08 | 3.903-1103 | | |
| поз. 22 | Арматура фланцевая | 1 | Ди 50 | | 70-104 | ст. теплоп. | Маты минераловатные прошивные в обкладках | 50 | 0,034 | 1.903.9-22-06 | | |
| | | | | | | п.терь | Алюминиевое защитное покрытие | 0,8 | 0,78 | 1.903.9-22-11.12 | | |
| | | | | | | | Отделка торцов сваренными диафрагмами | | | 1.903.9-22-34 | | |
| | Блок верхний | | | | | | | | | | | |
| | Оборудование: | | | | | | | | | | | |
| поз. 1 | Бак деаэрационный | 1 | φ 2016 47 | гор. | 70-104 | ст. теплоп. | Изделия минераловатные с газробранной структурой ППС-100 | 120 | 3,86 | 1.903.9-3.1-08 | | |
| | | | | | | п.терь | Алюминиевое защитное покрытие | 1,0 | 35,98 | 1.903.9-3.1-35 | | |
| поз. 1 | Днище деаэрационного бака | 2 | φ 2016 | | 70-104 | ст. теплоп. | Изделия минераловатные с газробранной структурой ППС-100 | 120 | 1,1 | 1.903.9-3.1-08 | | |
| | | | | | | п.терь | Алюминиевое защитное покрытие | 1,0 | 14,1 | 3.903-114-4 | | |
| поз. 1 | Колонка деаэрационная | 1 | φ 820 20 | верт. | 70-104 | ст. теплоп. | Изделия минераловатные с газробранной структурой ППС-100 | 120 | 0,67 | 1.903.9-3.1-08 | | |
| | | | | | | п.терь | Алюминиевое защитное покрытие | 1,0 | 7,62 | 1.903.9-21-36 | | |
| поз. 1 | Днище деаэрационной колонки | 1 | φ 820 | | 70-104 | ст. теплоп. | Изделия минераловатные с газробранной структурой ППС-100 | 120 | 0,09 | 1.903.9-3.1-08 | | |
| | | | | | | п.терь | Алюминиевое защитное покрытие | 1,0 | 1,9 | 3.903-1144 | | |
| поз. 43 | Охладитель выгара ОВА-2 | 1 | φ 325 12 | гор. | 70-104 | ст. теплоп. | Изделия минераловатные с газробранной структурой ППС-100 | 70 | 0,25 | 1.903.9-3.1-08 | | |
| | | | | | | п.терь | Алюминиевое защитное покрытие | 0,5 | 2,3 | 1.903.9-21-35 | | |
| | Трубопроводы пара и конденсата | | | | | | | | | | | |
| поз. 4 | Трубопровод | | φ 219 04 | верт. | 180 | ст. теплоп. | Маты минераловатные прошивные | 90 | 0,05 | 1.903.9-3.1-19 | | |
| | | | | | | п.терь | Алюминиевое защитное покрытие | 0,5 | 0,56 | 1.903.9-21-35 | | |
| поз. 2 | Трубопровод | | φ 133 147 | верт. | 180 | ст. теплоп. | Маты минераловатные прошивные | 90 | 0,13 | 1.903.9-3.1-19 | | |
| | | | | | | п.терь | Алюминиевое защитное покрытие | 0,3 | 1,57 | 1.903.9-21-36 | | |
| поз. 2.3.4 | Трубопровод | | φ 108 124 | гор. | 180 | ст. теплоп. | Маты минераловатные прошивные | 90 | 0,07 | 1.903.9-3.1-19 | | |
| | | | | | | п.терь | Алюминиевое защитное покрытие | 0,3 | 1,14 | 1.903.9-21-35 | | |

Технические требования см. выпуск 9-0
 "Указания по применению и изготовлению"

Тех. проект "Система и здание" 2008 год, Инв. № 101

| | | | | | | | | |
|--|---------|----------|---------|---------|---------|---------|---------------------|--------|
| Изм. № | | № докум. | | Подпись | | Дата | | |
| Исполн. | Провер. | Исполн. | Провер. | Исполн. | Провер. | Исполн. | Провер. | |
| БК 9.44.00.00.000ТН | | | | | | | Лит. № | Лист № |
| Блок деаэрационно-подпиточный БДАП-50-15 | | | | | | | 1 | 3 |
| Ведомость теплоизоляционных конструкций | | | | | | | КАТГИПРОПРОМ | |
| Получено № 24051-80 30 | | | | | | | Формат А2 | |

Выпуск 9-4 ч.2
Серия 5.603-15

| Обозначение изолируемого оборудования и трубопровода | Наименование изолируемого оборудования и трубопровода | Кол-во | Размеры | | Дисло-ложение | t | Теплоизоляционная конструкция | | | Тол-щина мм | Площадь м ² | Объем теплоизоляционного слоя м ³ | Листовой материал | Примечание |
|--|---|--------|--------------------------------|---------------------|---------------|--------|-------------------------------|---|-----|-------------|------------------------|--|-------------------|------------|
| | | | Диаметр или размеры сечения мм | Длина или высота мм | | | Назв-чение | Наименование основных элементов | | | | | | |
| Поз. 2 | Трубопровод | | φ 89 | 2,03 | верт. | 180 | от теплопотерь | Шнур теплоизоляционный из минеральной ваты | 100 | | 0,12 | 7.903.9-21-14 | | |
| | | | | | | | | Алюминиевое защитное покрытие | 0,3 | 2,0 | | 7.903.9-21-36 | | |
| Поз. 6 | Трубопровод | | φ 57 | 1,7 | гор. | 165 | от теплопотерь | Шнур теплоизоляционный из минеральной ваты | 80 | | 0,06 | 7.903.9-21-10 | | |
| | | | | | | | | Алюминиевое защитное покрытие | 0,3 | 1,28 | | 7.903.9-21-35 | | |
| Поз. 6 | Трубопровод | | φ 57 | 2,62 | верт. | 165 | от теплопотерь | Шнур теплоизоляционный из минеральной ваты | 80 | | 0,09 | 7.903.9-21-14 | | |
| | | | | | | | | Алюминиевое защитное покрытие | 0,3 | 1,98 | | 7.903.9-21-36 | | |
| Поз. 5.6 | Трубопровод | | φ 38 | 0,44 | гор. | 165 | от теплопотерь | Шнур теплоизоляционный из минеральной ваты | 80 | | 0,014 | 7.903.9-21-13 | | |
| | | | | | | | | Алюминиевое защитное покрытие | 0,3 | 0,27 | | 7.903.9-21-35 | | |
| Поз. 3.5 | Трубопровод | | φ 38 | 1,52 | верт. | 165 | от теплопотерь | Шнур теплоизоляционный из минеральной ваты | 80 | | 0,046 | 7.903.9-21-14 | | |
| | | | | | | | | Алюминиевое защитное покрытие | 0,3 | 0,95 | | 7.903.9-21-36 | | |
| Поз. 3 | Отвод 90° | 1 | φ 133 | | | 180 | от теплопотерь | Маты минераловатные прошивные | 80 | | 0,04 | 7.903.9-21-19 | | часть 1 |
| | | | | | | | | Алюминиевое защитное штампованное покрытие | 0,3 | 0,6 | | 7.903-11.03 | | |
| Поз. 6 | Отвод 90° | 7 | φ 57 | | | 165 | от теплопотерь | Шнур теплоизоляционный из минеральной ваты | 80 | | 0,59 | 7.903.9-21-13 | | |
| | | | | | | | | Алюминиевое защитное штампованное покрытие | 0,3 | 1,2 | | 7.903-11.03 | | |
| Поз. 3 | Арматура приварная | 1 | Ду 100 | | | 180 | от теплопотерь | Маты минераловатные прошивные | 80 | 0,41 | 0,022 | 7.903.9-21-19 | | часть 1 |
| | | | | | | | | Алюминиевое защитное покрытие | 0,3 | | | 7.903.9-21-35 | | |
| Поз. 40 | Арматура фланцевая | 2 | Ду 100 | | | 180 | от теплопотерь | Маты минераловатные прошивные в складках | 80 | | 0,12 | 7.903.9-22-06 | | |
| | | | | | | | | Алюминиевое защитное покрытие | 0,8 | 2,28 | | 7.903.9-22-10 | | |
| | | | | | | | | Отделка торцов газорриванными диафрагмами | | | | 7.903.9-22-34 | | |
| Поз. 5 | Арматура фланцевая | 2 | Ду 32 | | | 165 | от теплопотерь | Холстапрошивное полотно ХПС-Т-5 | 70 | | 0,054 | 7.903.9- | | |
| | | | | | | | | Алюминиевое защитное покрытие | 0,8 | 1,02 | | 2.2-03 | | |
| | | | | | | | | Отделка торцов газорриванными диафрагмами | | | | 7.903.9-22-34 | | |
| Поз. 5 | Арматура муфтовая | 1 | Ду 32 | | | 165 | от теплопотерь | Шнур теплоизоляционный с металлическим защитным покрытием | 80 | | 0,006 | 7.903.9- | | |
| | Трубопроводы воды | | | | | | | | 0,8 | 0,13 | | 2.2-01 | | |
| Поз. 8 | Трубопровод | | φ 133 | 0,37 | гор. | 70:104 | от теплопотерь | Маты минераловатные прошивные | 50 | | 0,013 | 7.903.9-21-19 | | часть 1 |
| | | | | | | | | Алюминиевое защитное покрытие | 0,3 | 0,3 | | 7.903.9-21-35 | | |
| Поз. 7 | Трубопровод | | φ 133 | 2,72 | верт. | 70:104 | от теплопотерь | Маты минераловатные прошивные | 50 | | 0,096 | 7.903.9-21-19 | | часть 1 |
| | | | | | | | | Алюминиевое защитное покрытие | 0,3 | 2,2 | | 7.903.9-21-36 | | |
| Поз. 7 | Трубопровод | | φ 108 | 0,24 | гор. | 70:104 | от теплопотерь | Маты минераловатные прошивные | 50 | | 0,007 | 7.903.9-21-19 | | часть 1 |
| | | | | | | | | Алюминиевое защитное покрытие | 0,3 | 0,17 | | 7.903.9-21-35 | | |
| Поз. 9 | Трубопровод | | φ 89 | 1,85 | гор. | 70:104 | от теплопотерь | Шнур теплоизоляционный из минеральной ваты | 60 | | 0,052 | 7.903.9-21-13 | | |
| | | | | | | | | Алюминиевое защитное покрытие | 0,3 | 1,34 | | 7.903.9-21-35 | | |
| Поз. 9,10 | Трубопровод | | φ 89 | 1,0 | верт. | 70:104 | от теплопотерь | Шнур теплоизоляционный из минеральной ваты | 60 | | 0,028 | 7.903.9-21-14 | | |
| | | | | | | | | Алюминиевое защитное покрытие | 0,3 | 0,73 | | 7.903.9-21-36 | | |
| Поз. 9,10, 13, 14 | Трубопровод | | φ 57 | 1,4 | гор. | 70:104 | от теплопотерь | Шнур теплоизоляционный из минеральной ваты | 50 | | 0,024 | 7.903.9-21-13 | | |
| | | | | | | | | Алюминиевое защитное покрытие | 0,3 | 0,78 | | 7.903.9-21-35 | | |

Число позиций, количество листов, количество страниц и дата

Выпуск 9-4-4.2

Серия 5.903-15

Изм. № 1, 2, 3, 4, 5, 6, 7, 8, 9, 10, 11, 12, 13, 14, 15, 16, 17, 18, 19, 20, 21, 22, 23, 24, 25, 26, 27, 28, 29, 30, 31, 32, 33, 34, 35, 36, 37, 38, 39, 40, 41, 42, 43, 44, 45, 46, 47, 48, 49, 50, 51, 52, 53, 54, 55, 56, 57, 58, 59, 60, 61, 62, 63, 64, 65, 66, 67, 68, 69, 70, 71, 72, 73, 74, 75, 76, 77, 78, 79, 80, 81, 82, 83, 84, 85, 86, 87, 88, 89, 90, 91, 92, 93, 94, 95, 96, 97, 98, 99, 100

| Обозначение изделия и трубопровода | Наименование измеренного оборудования и трубопровода | Размеры | | | ± | Теплоизоляционная конструкция | | Толщина мм | Плотность кг/м ³ | Теплопроводность Вт/м·К | Листовой материал | Листовой материал | Примечание |
|------------------------------------|--|----------|-------|------------|--------|-------------------------------|---|------------|-----------------------------|-------------------------|-------------------|-------------------|------------|
| | | Диаметр | Длина | Расстояние | | Назначение | Наименование | | | | | | |
| поз. 11, 12, 13, 14 | Трубопровод | φ 57 | 206 | верт. | 10-104 | от теплопотерь | Шнур теплоизоляционный | 50 | | | | | |
| | | | | | | | Алюминиевое защитное покрытие | 0,3 | 1,14 | | | | |
| поз. 14, 15, 16 | Трубопровод | φ 21, 3 | 151 | верт. | 10-104 | от теплопотерь | Шнур теплоизоляционный | 50 | | | | | |
| | | | | | | | Алюминиевое защитное покрытие | 0,3 | 2,25 | | | | |
| поз. 9, 10 | Отвод 90° | 2 φ 89 | | | 10-104 | от теплопотерь | Шнур теплоизоляционный | 60 | | | | | |
| | | | | | | | Алюминиевое защитное покрытие | 0,3 | 0,52 | | | | |
| поз. 13, 14 | Отвод 90° | 3 φ 57 | | | 10-104 | от теплопотерь | Шнур теплоизоляционный | 50 | | | | | |
| | | | | | | | Алюминиевое защитное покрытие | 0,3 | 0,37 | | | | |
| поз. 8 | Арматура приварная | 1 Ду 80 | | | 10-104 | от теплопотерь | Шнур теплоизоляционный | 60 | | | | | |
| | | | | | | | Алюминиевое защитное покрытие | 0,3 | 0,29 | | | | |
| поз. 42 | Арматура фланцевая | 1 Ду 200 | | | 10-104 | от теплопотерь | Матты минераловатные прошивные в оболочку | 70 | | | | | |
| | | | | | | | Алюминиевое защитное покрытие | 0,8 | 1,8 | | | | |
| | | | | | | | Отделка торцов гофрированными диафрагмами | | | | | | |
| поз. 41 | Арматура фланцевая | 1 Ду 125 | | | 10-104 | от теплопотерь | Матты минераловатные прошивные в оболочках | 60 | | | | | |
| | | | | | | | Алюминиевое защитное покрытие | 0,8 | 1,18 | | | | |
| | | | | | | | Отделка торцов гофрированными диафрагмами | | | | | | |
| поз. 40 | Арматура фланцевая | 2 Ду 100 | | | 10-104 | от теплопотерь | Матты минераловатные прошивные в оболочках | 80 | | | | | |
| | | | | | | | Алюминиевое защитное покрытие | 0,8 | 2,0 | | | | |
| | | | | | | | Отделка торцов гофрированными диафрагмами | | | | | | |
| поз. 38 | Арматура фланцевая | 1 Ду 80 | | | 10-104 | от теплопотерь | Матты минераловатные прошивные в оболочках | 50 | | | | | |
| | | | | | | | Алюминиевое защитное покрытие | 0,3 | 0,9 | | | | |
| | | | | | | | Отделка торцов гофрированными диафрагмами | | | | | | |
| поз. 39 | Арматура фланцевая | 4 Ду 50 | | | 10-104 | от теплопотерь | Матты минераловатные прошивные в оболочках | 50 | | | | | |
| | | | | | | | Алюминиевое защитное покрытие | 0,3 | 3,12 | | | | |
| | | | | | | | Отделка торцов гофрированными диафрагмами | | | | | | |
| поз. 14 | Арматура муфтовая | 1 Ду 15 | | | 10-104 | от теплопотерь | Шнур теплоизоляционный | 37 | | | | | |
| | Блок нижний | | | | | | с металлическим защитным покрытием | 0,8 | 0,03 | | | | -2.2-01 |
| | Оборудование: | | | | | | | | | | | | |
| поз. 55 | Подогреватель пароводяной ПП-11-2-П ОСТ 108.271.105-18 | 1 φ 426 | 2,55 | гор. | 180 | от теплопотерь | Изделия минераловатные с гофрированной структурой | 130 | | | | | |
| | | | | | | | Алюминиевое защитное покрытие | 0,8 | 5,95 | | | | |
| поз. 59 | Подогреватель водоводяной 12-219x400-P-2 ТУ 400-28-429-82Е | 1 φ 219 | 9,2 | гор. | 10-104 | от теплопотерь | Изделия минераловатные с гофрированной структурой | 60 | | | | | |
| | | | | | | | Алюминиевое защитное покрытие | 0,3 | 10,6 | | | | |

Выпуск 4-4

Серия 5.903-15

| Обозначение теплового оборудования трубопровода | Наименование изолируемого оборудования и трубопровода | Размеры | | t | Теплоизоляционная конструкция | | Удельная теплоемкость, кг/м³ | Площадь, м² | Удельная теплоемкость, кг/м³ | Примечание |
|---|---|---------|------------------------|--------|-------------------------------|----------------|---|-------------|------------------------------|-----------------------------|
| | | Кол. во | Диаметр или размер, мм | | Длина, мм | Назначение | | | | |
| | Трубопроводы пара и конденсата | | | | | | | | | |
| поз. 15, 17 | Трубопровод | φ 89 | 1,63 | гориз. | 180 | шт теплопотерь | Шнур теплоизоляционный из минеральной ваты | 100 | 0,039 | 1.903.9-21-13 |
| поз. 15, 16 | Трубопровод | φ 89 | 1,61 | верт. | 180 | шт теплопотерь | Алюминиевое защитное покрытие Шнур теплоизоляционный из минеральной ваты | 0,3 100 | 1,61 0,037 | 1.903.9-21-35 1.903.9-21-14 |
| поз. 13, 19 | Трубопровод | φ 57 | 2,84 | верт. | 165 | шт теплопотерь | Алюминиевое защитное покрытие Шнур теплоизоляционный из минеральной ваты | 0,3 80 | 1,5 0,037 | 1.903.9-21-36 1.903.9-21-14 |
| поз. 15 | Отвод 90° | 2 φ 89 | | | 180 | шт теплопотерь | Алюминиевое защитное покрытие Шнур теплоизоляционный из минеральной ваты | 0,3 100 | 2,13 0,037 | 1.903.9-21-35 1.903.9-21-13 |
| поз. 15 | Отвод 45° | 2 φ 89 | | | 180 | шт теплопотерь | Алюминиевое защитное покрытие Шнур теплоизоляционный из минеральной ваты | 0,3 100 | 0,74 0,025 | 1.903.9-21-35 1.903.9-21-13 |
| поз. 17, 18 | Отвод 90° | 3 φ 57 | | | 165 | шт теплопотерь | Алюминиевое защитное покрытие Шнур теплоизоляционный из минеральной ваты | 0,3 80 | 0,37 0,038 | 1.903.9-21-36 1.903.9-21-13 |
| поз. 17 | Отвод 45° | 1 φ 57 | | | 165 | шт теплопотерь | Алюминиевое защитное покрытие Шнур теплоизоляционный из минеральной ваты | 0,3 80 | 0,51 0,025 | 1.903.9-21-36 1.903.9-21-13 |
| поз. 51 | Арматура фланцевая | 1 Ду 80 | | | 180 | шт теплопотерь | Маты минераловатные прошивные в обкладках | 0,8 90 | 0,084 | 1.903.9-22-08 |
| | | | | | | | Алюминиевое защитное покрытие | 0,3 1,29 | | 1.903.9-22-11 |
| поз. 48 | Арматура фланцевая | 2 Ду 50 | | | 165 | шт теплопотерь | Отделка торцов гофрированными диафрагмами Маты минераловатные прошивные в обкладках | 0,8 80 | 1,3 0,034 | 1.903.9-22-34 1.903.9-22-08 |
| | | | | | | | Алюминиевое защитное покрытие | 0,3 1,3 | | 1.903.9-22-11 |
| поз. 16 | Арматура муфтовая | 1 Ду 50 | | | 165 | шт теплопотерь | Отделка торцов гофрированными диафрагмами Шнур теплоизоляционный с металлическим защитным покрытием | 80 0,3 | 0,007 0,15 | 1.903.9- 1.903.9-22-34 |
| | Трубопроводы воды: | | | | | | | | | |
| поз. 6 | Трубопровод | φ 159 | 0,2 | гориз. | 70-104 | шт теплопотерь | Маты минераловатные прошивные | 50 | 0,008 | 1.903.9-21-19 часть 1 |
| поз. 6 | Трубопровод | φ 159 | 0,5 | верт. | 70-104 | шт теплопотерь | Алюминиевое защитное покрытие Маты минераловатные прошивные | 0,3 50 | 0,17 0,02 | 1.903.9-21-35 часть 1 |
| поз. 3, 5, 8 | Трубопровод | φ 133 | 1,57 | гориз. | 70-104 | шт теплопотерь | Алюминиевое защитное покрытие Маты минераловатные прошивные | 0,3 50 | 0,43 0,055 | 1.903.9-21-36 часть 1 |
| поз. 3, 5, 8 | Трубопровод | φ 133 | 5,53 | верт. | 70-104 | шт теплопотерь | Алюминиевое защитное покрытие Маты минераловатные прошивные | 0,3 50 | 1,26 0,2 | 1.903.9-21-35 часть 1 |
| поз. 8, 9, 11, 12, 13, 14 | Трубопровод | φ 108 | 2,37 | гориз. | 70-104 | шт теплопотерь | Алюминиевое защитное покрытие Маты минераловатные прошивные | 0,3 50 | 4,44 0,071 | 1.903.9-21-36 часть 1 |
| | | | | | | | Алюминиевое защитное покрытие | 0,3 1,71 | | 1.903.9-21-35 |

ИЗДАНИЕ ПОСЛЕДНЕЕ

ИЗМ. ИСП. ПРОЕКЦИОН. ИЛИ ИСП. ДОПОЛ.

БК 9.4.4.00.00.000ТН

4

корпусов 4-4.00.00.000ТН 4

Выпуск 4-4 4.2
Лист 5 903-15

| Вид и наименование изолируемого оборудования и трубопровода | Наименование изолируемого оборудования и трубопровода | Размеры | | Разно-поло-жение | t | Теплоизоляционная конструкция | | Тол-щина | Подер-живная | Водо-уплот-нение | Лист | Приме-чение |
|---|---|------------|------------|------------------|--------|-------------------------------|---|----------|--------------|------------------|------------|-------------|
| | | диаметр мм | толщина мм | | | наименование | наименование | | | | | |
| поз. 11, 12 | Трубопровод | φ 108 | 0,36 | верт. | 70-104 | степло-потерь | Маты минераловатные прошивные | 50 | 0,011 | 0,011 | 7903-31-19 | часть 1 |
| | | | | | | | Алюминиевое защитное покрытие | 0,3 | 0,26 | | 7903-21-36 | |
| поз. 11 | Трубопровод | φ 89 | 1,03 | гор. | 70-104 | степло-потерь | Шнур теплоизоляционный из минеральной ваты | 60 | 0,03 | 0,03 | 7903-21-13 | |
| | | | | | | | Алюминиевое защитное покрытие | 0,3 | 0,78 | | 7903-21-35 | |
| поз. 11, 14 | Трубопровод | φ 89 | 1,42 | верт. | 70-104 | степло-потерь | Шнур теплоизоляционный из минеральной ваты | 60 | 0,012 | 0,012 | 7903-21-14 | |
| | | | | | | | Алюминиевое защитное покрытие | 0,3 | 0,3 | | 7903-21-36 | |
| поз. 20 | Трубопровод | φ 25 | 1,7 | верт. | 70-104 | степло-потерь | Шнур теплоизоляционный из минеральной ваты | 40 | 0,07 | 0,07 | 7903-21-14 | |
| | | | | | | | Алюминиевое защитное покрытие | 0,3 | 2,38 | | 7903-21-36 | |
| поз. 20 | Трубопровод | φ 21,3 | 2,28 | верт. | 70-104 | степло-потерь | Шнур теплоизоляционный из минеральной ваты | 30 | 0,15 | 0,15 | 7903-21-14 | |
| | | | | | | | Алюминиевое защитное покрытие | 0,3 | 0,98 | | 7903-21-36 | |
| поз. 3, 7 | Отвод 90° | 2 φ 159 | | | 70-104 | степло-потерь | Маты минераловатные прошивные | 50 | 0,05 | 0,05 | 7903-31-19 | часть 1 |
| | | | | | | | Алюминиевое защитное штампованное покрытие | 0,3 | 1,3 | | 3903-11,03 | |
| поз. 3, 4, 8 | Отвод 90° | 7 φ 139 | | | 70-104 | степло-потерь | Маты минераловатные прошивные | 50 | 0,13 | 0,13 | 7903-31-19 | часть 1 |
| | | | | | | | Алюминиевое защитное штампованное покрытие | 0,3 | 3,2 | | 3903-11,03 | |
| поз. 8 | Отвод 60° | 1 φ 133 | | | 70-104 | степло-потерь | Маты минераловатные прошивные | 50 | 0,012 | 0,012 | 7903-31-19 | часть 1 |
| | | | | | | | Алюминиевое защитное штампованное покрытие | 0,3 | 0,31 | | 3903-11,03 | |
| поз. 8, 11, 12 | Отвод 90° | 4 φ 108 | | | 70-104 | степло-потерь | Маты минераловатные прошивные | 50 | 0,05 | 0,05 | 7903-31-19 | |
| | | | | | | | Алюминиевое защитное штампованное покрытие | 0,3 | 1,3 | | 3903-11,03 | |
| поз. 11 | Отвод 90° | 1 φ 89 | | | 70-104 | степло-потерь | Шнур теплоизоляционный из минеральной ваты | 60 | 0,011 | 0,011 | 7903-21-14 | |
| | | | | | | | Алюминиевое защитное штампованное покрытие | 0,3 | 0,26 | | 3903-11,03 | |
| поз. 57 | Арматура фланцевая | 1 д 150 | | | 70-104 | степло-потерь | Маты минераловатные прошивные в обкладках | 50 | 0,055 | 0,055 | 7903-22-06 | |
| | | | | | | | Алюминиевое защитное покрытие | 0,8 | 1,32 | | 7903-21-12 | |
| | | | | | | | Отделка торцов гфрированными диафрагмами | | | | 7903-22-34 | |
| поз. 53 | Арматура фланцевая | 4 д 125 | | | 70-104 | степло-потерь | Маты минераловатные прошивные в обкладках | 50 | 0,19 | 0,19 | 7903-22-06 | |
| | | | | | | | Алюминиевое защитное покрытие | 0,8 | 4,72 | | 7903-22-12 | |
| | | | | | | | Отделка торцов гфрированными диафрагмами | | | | 7903-22-34 | |
| поз. 10, 50, 52 | Арматура фланцевая | 8 д 100 | | | 70-100 | степло-потерь | Маты минераловатные прошивные в обкладках | 50 | 0,32 | 0,32 | 7903-22-06 | |
| | | | | | | | Алюминиевое защитное покрытие | 0,8 | 8,0 | | 7903-22-12 | |
| | | | | | | | Отделка торцов гфрированными диафрагмами | | | | 7903-22-34 | |
| поз. 58 | Арматура фланцевая | 1 д 50 | | | 70-104 | степло-потерь | Маты минераловатные прошивные в обкладках | 50 | 0,03 | 0,03 | 7903-22-06 | |
| | | | | | | | Алюминиевое защитное покрытие | 0,8 | 0,78 | | 7903-22-12 | |
| | | | | | | | Отделка торцов гфрированными диафрагмами | | | | 7903-22-34 | |
| поз. 20 | Арматура муфтовая | 1 д 115 | | | 70-104 | степло-потерь | Шнур теплоизоляционный с металлическим защитным покрытием | 30 | 0,0007 | 0,0007 | 7903-9- | |
| | | | | | | | | 0,8 | 0,03 | | 22-01 | |

Выпуск 4-4 4.2
Лист 5 903-15

