

ТИПОВОЙ ПРОЕКТ
407-3-659.02

Трансформаторная подстанция 10(6)/0,4 кВ
с двумя трансформаторами мощностью до 630 кВА
на базе оборудования БКТП ПЗЭМИ

Альбом 1

состав проекта

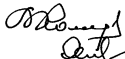
Альбом 1 ПЗ Пояснительная записка
АС Архитектурно-строительные решения
ЭП Электротехническая часть
ЭПК Электромонтажные конструкции

Альбом 2 АС.И Строительные изделия
Альбом 3 ЭП.С Спецификация оборудования
ЭП.ЛО Опросный лист на оборудование ТП

РАЗРАБОТАН
ОГУП "Проектный институт
ГИПРОКОММУНЭНЕРГО"
г.Иваново

Утвержден: ЗАО"ПЗЭМИ"
Приказ №21 от 04 марта 2002 г.

Директор



Комаров Л.В.

Главный инженер проекта



Осипов Е.Ф.

				Привязан	
Инв. №					

400605-01

х

СОДЕРЖАНИЕ АЛЬБОМА

Лист	Наименование	Страница
	Содержание альбома	2
1...3	Пояснительная записка	3...5
	Архитектурно-строительные решения - АС	
1	Общие данные (начало).	6
2	Общие данные (окончание).	7
3	План на отм. 0,000	8
4	Разрезы 1-1;2-2.	9
5	Фасады.	10
6	План полов на отм. 0,000. План кровли.	11
7	Схемы расположения фундаментов.	12
8	Схемы расположения блоков в осях 1-2;2-1;А-Б;Б-А. Сечения 3-3,4-4.	13
9	Схемы расположения кабельных каналов.	14
10	Схемы перекрытия кабельных каналов.	15
11	Схема расположения плит покрытия	16
12	Схема расположения горизонтальной диафрагмы	17
13	Схема расположения закладных изделий	18
	Электротехнические чертежи - ЭП	
1	Общие данные (начало)	19
2	Общие данные (окончание)	20
3	Схема электрических соединений 10 (6) кВ	21
4	Схема электрических соединений 0,4 кВ (начало)	22
5	Схема электрических соединений 0,4 кВ (окончание)	23

Лист	Наименование	Страница
6	План и разрезы ТП (начало)	24
7	План и разрезы ТП (продолжение)	25
8	План и разрезы ТП (окончание)	26
9	Узел силового трансформатора (начало)	27
10	Узел силового трансформатора (окончание)	28
11	Электрическое освещение и отопление (начало)	29
12	Электрическое освещение и отопление (окончание)	30
13	Заземление и молниезащита	31
14	РУНН - 0,4 кВ, панели № 2,3 (АВР)	32
	Схема электрическая принципиальная	
15	Автоматика обогрева. Схема электрическая принципиальная	33
16	Кабельный журнал	34
17	Панель управления наружным освещением. Схема электрическая принципиальная (начало)	35
18	Панель управления наружным освещением. Схема электрическая принципиальная (окончание)	36
	Прилагаемые документы марки - ЭПК	
1	Ведомость изделий МЭЗ	37
2	Детали оборудования трансформаторных вводов	38
3	Барьер в камере трансформатора	39
4	Подставка изолирующая	(40)

ИСХОДНЫЕ ДАННЫЕ

Настоящий типовой проект трансформаторной подстанции 10(6)/0,4 кВ выполнен на основании задания на проектирование, выданного ЗАО "Подольский завод электро-монтажных изделий" (ПЗЭМИ).

Типовой проект разработан для применения в районах со следующими природно-климатическими условиями:
 -расчетная зимняя температура наружного воздуха, -30⁰С;
 -нормативное значение ветрового давления, 0,23кПа (23кгс/м²);
 -нормативное значение веса снегового покрова, 1 кПа (100кгс/м²);
 -сейсмичность не выше 6 баллов;
 -рельеф местности спокойный;
 -грунты основания мелкие пески, непучинистые, непросадочные со следующими нормативными значениями характеристик:

$f_{г,} = 28^{\circ}$; $E = 18 \text{ МПа}$ (180 кгс/см²); $\rho = 1.8 \text{ т/м}^3$; $\gamma_g = 1,0$;
 -грунтовые воды отсутствуют.

ТП предназначена для городских электрических сетей 10(6) кВ.

ОБЪЕМНО-ПЛАНИРОВОЧНЫЕ И КОНСТРУКТИВНЫЕ РЕШЕНИЯ

В отдельно стоящем здании ТП размещаются помещения для установки двух силовых трансформаторов мощностью до 630 кВА, установки РУВН и РУНН.

Здание ТП одноэтажное с высотой до низа ограждающих конструкций от 4,230 до 4,350, прямоугольное в плане с размерами в осях 5,180х6,960.

Здание ТП по степени ответственности относится ко II классу, по долговечности ко II степени, по взрывопожарной опасности к категории В1, степень огнестойкости - II.

Здание ТП запроектировано с кирпичными несущими стенами. Стены выполнить из обыкновенного глиняного кирпича пластического прессования марки 75 по ГОСТ 530-95 или силикатного кирпича по ГОСТ 379-95 марки 75 на растворе марки 50 с морозостойкостью для наружных стен Мрз 15.

Толщина наружных стен принята 380 мм.

При кладке кирпичных стен должны быть установлены все закладные элементы.

Фундаменты под стены выполнить из бетонных блоков по ГОСТ 13579-78 с обязательной их перевязкой. Монтаж блоков вести на цементном растворе М50. Монолитные участки фундаментов выполнить из бетона класса В7,5. Асбестоцементные трубы для подвода кабелей прокладывать в процессе возведения фундаментов под наблюдением электромонтажников.

Обратную засыпку фундаментов производить грунтом без включения строительного мусора и растительного грунта слоями 20-30 см с уплотнением грунта до $\rho = 1,6 \text{ тс/м}^3$. До производства обратной засыпки должны быть выполнены все работы по укладке кабелей, магистрали заземления, прокладке сантехнических коммуникаций.

Гидроизоляцию на отм. - 0,030 выполнить из двух слоев гидроизола на битумной мастике.

Плиты покрытия сборные железобетонные по шифру 1-041.1-3 вып.1 укладываются на цементный раствор марки 100. Швы между продольными ребрами плит заделать цементным раствором марки 200.

Перекрышки сборные железобетонные по серии 1.038.1-1 вып.1 укладывать на цементный раствор марки 50.

Кровлю выполнить из трех слоев рубероида марки РКМ-350Б или РКМ-350В (ГОСТ 10923-93) на мастике МБК-Г-65, МБК-Г-85.

По периметру наружных стен выполнить асфальтовую отмостку шириной 700 мм по щебеночному основанию.

ОТДЕЛОЧНЫЕ РАБОТЫ

Кладку стен вести с расшивкой швов снаружи и врезку изнутри. Наружные поверхности стен выполнить из отборного кирпича.

Цветовая отделка фасадов здания выполняется при привязке проекта к местным условиям в зависимости и с учетом градостроительных задач и характера окружающей застройки, а также в соответствии с указаниями по проектированию цветовой отделки интерьеров производственных зданий промышленных предприятий ГОСТ 14202-69 и 12.4.026-76.

Внутренняя отделка помещений приведена на листе АС-2.

Откосы дверных проемов оштукатурить цементным раствором и окрасить известковой краской.

Стальные изделия покрасить двумя слоями эмали ПФ-133 по слою грунта ГФ-021.

ПРОТИВОПОЖАРНЫЕ МЕРОПРИЯТИЯ

Двери во всех помещениях открываются по ходу эвакуации.

Противопожарные средства и инвентарь должны быть установлены в ТП в соответствии с местными инструкциями, согласованными органами Государственного пожарного надзора.

Типовой проект
407-3 - 659.02
Альбом I

Изм. № подл. Подпись и дата. Взам.инв.№

						Привязан										
									Листов							
Инв. №																
Изм.	Кол.уч.	Лист	№ док.	Подпись	Дата	ТП 407-3-659.02 ПЗ										
Гл.инж.пр.	Осипов			<i>[Подпись]</i>												
Нач. отд.	Осипов			<i>[Подпись]</i>												
Исполн.	Глазкова			<i>[Подпись]</i>												
Исполн.						Пояснительная записка			<table border="1"> <tr> <td>Стадия</td> <td>Лист</td> <td>Листов</td> </tr> <tr> <td>РП</td> <td>1</td> <td>3</td> </tr> </table>		Стадия	Лист	Листов	РП	1	3
Стадия	Лист	Листов														
РП	1	3														
									Проектный институт Гипрокоммунэнерго г. Иваново							

формат А3

400685-01 4

УКАЗАНИЯ ПО ПРОИЗВОДСТВУ РАБОТ

ПОСТАВКА

Проектом предусмотрено производство строительно-монтажных работ в летних условиях в соответствии с действующими нормативными документами по производству работ.

Монтаж сборных бетонных и железобетонных конструкций и кладку стен выполнять в соответствии со СНиП 3.03.01-87 "Несущие и ограждающие конструкции".

Кровельные работы и работы по устройству полов должны производиться в соответствии со СНиП 3.04.01-87 "Изоляционные и отделочные покрытия".

Антикоррозийную защиту конструкций выполнять в соответствии со СНиП 2.03.11-85 "Защита строительных конструкций от коррозии".

Все виды работ производить в соответствии со СНиП III-4-80* "Техника безопасности в строительстве" и СНиП 12-03-2001 "Безопасность труда в строительстве. Часть I. Общие требования".

УКАЗАНИЯ ПО ПРОИЗВОДСТВУ РАБОТ В ЗИМНЕЕ ВРЕМЯ

При производстве всех видов работ в зимнее время руководствоваться требованиями соответствующих разделов СНиП 3.03.01-87 и СНиП 3.04.01-87.

Проектная организация, производящая привязку проекта, должна в соответствии с местными климатическими условиями внести в чертежи данного типового проекта необходимые коррективы и дополнения.

Производство работ в зимних условиях по чертежам, не имеющим корректив, не допускается. Все работы должны вестись в соответствии с "Проектом производства работ в зимних условиях". Лица, отвечающие за производство работ в зимнее время, должны быть ознакомлены с перечисленными СНиП и дополнительными указаниями организации, выполнявшей привязку типового проекта к местным условиям.

В проекте производства работ на возведение кирпичных стен должны быть приведены мероприятия, обеспечивающие устойчивость положения стен согласно СНиП 3.03.01-87.

ОТОПЛЕНИЕ И ВЕНТИЛЯЦИЯ

В проекте принята следующая расчетная температура наружного воздуха: -30°C .

Температура воздуха внутри помещения РУ-10(6) кВ принята -25°C , согласно технических условий для нормальной работы оборудования.

Отопление ТП выполнено в виде технологического подогрева помещений РУ-10(6)кВ и РУ-0,4 кВ, включаемого по условиям работы находящегося в нем оборудования и аппаратуры при температуре внутри помещения ниже минус 25°C .

С учетом изложенного, подогрев помещений выполнен с помощью электрических печей для расчетных зимних температур наружного воздуха -30°C с установкой в помещениях РУ-10(6) кВ двух электрических печей и в РУ-0,4 кВ двух аналогичных печей типа ПЭТ-4 мощностью 1 кВт каждая.

В остальных помещениях ТП вентиляция осуществляется через жалюзийные решетки, установленные в верхней зоне помещений. Приток воздуха в эти помещения осуществляется за счет инфильтрации через дверные проемы (см. чертежи марки АС).

Осуществляется комплектная поставка электрооборудования.
Поставщик: ЗАО "ПЗЭМИ", 142108, г.Подольск, Московская обл., ул. Раевского, д.3
Тел: 137-97-41, 54-94-72 (секретарь), 137-93-08 (сбыт);
54-16-77 (производственный отдел).
Факс: 54-02-25 (сбыт). Коды: Москва - 8(27), Россия, СНГ - 0967.

СХЕМА ЭЛЕКТРИЧЕСКАЯ ПРИНЦИПИАЛЬНАЯ
И ОБОРУДОВАНИЕ НА НАПРЯЖЕНИЕ 10(6) кВ.

На напряжение 10(6) кВ принята одинарная секционированная двумя разъединителями на две секции система сборных шин, к которой может быть присоединено до 4 линий и 2 силовых трансформатора мощностью до 630 кВА.

Заземление каждой секции сборных шин предусматривается стационарными заземляющими ножами.

К установке в РУ10(6)кВ принято РУВН, входящее в состав БКТП по ТУ 3412-011-04001953-00, изготавливаемой ЗАО "Подольский завод электромонтажных изделий" (ПЗЭМИ).

Ток электродинамической стойкости на стороне ВН до 51 кА. На вводах и отходящих линиях установлены выключатели нагрузки ВНР-10, на линиях к трансформаторам установлены выключатели нагрузки ВНР-10 и плавкие предохранители типа ПКЭ.

Максимальная проходимая мощность составляет 11000 кВА при напряжении 10кВ и 6500 кВА при напряжении 6кВ.

СХЕМА ЭЛЕКТРИЧЕСКАЯ ПРИНЦИПИАЛЬНАЯ
И ОБОРУДОВАНИЕ НА НАПРЯЖЕНИЕ 0,4 кВ.

На напряжение 0,4 кВ принята одинарная секционированная рубильниками и контакторами на две секции система сборных шин.

К установке в РУ-0,4 кВ принято РУНН, входящее в состав БКТП по ТУ 3412-011-04001953-00, изготавливаемой ЗАО "Подольский завод электромонтажных изделий" (ПЗЭМИ).

Ток электродинамической стойкости на стороне НН до 50 кА.

На вводах 0,4 кВ выполнено устройство АВР на контакторах КТ6063, размещенных в панелях №2 и №3. Панели №1 и №4 содержат автоматы ВА51 и ВА52, к которым подключаются отходящие линии.

Вышеуказанная схема АВР подтвердила свою высокую работоспособность в условиях городских ТП 10(6)/0,4 кВ в сетях МКС.

В панели №5 расположена аппаратура собственных нужд, в панели №6 установлена аппаратура управления наружным освещением.

Привязан

Инв. №

Изм.	Кол. уч.	Лист	№ док.	Подпись	Дата

ТП 407-3-659.02 ПЗ

Лист
2

формат А3

Ц00605-01 5

Типовой проект
407-3-659.02
Альбом I

Индв. № подл.
Подпись и дата
Взам. инв. №

ИЗМЕРЕНИЕ И УЧЕТ ЭЛЕКТРОЭНЕРГИИ

В ТП предусматриваются к установке следующие измерительные приборы:

1. Вольтметры на каждой секции шин 0,4 кВ.
2. Амперметры на стороне 0,4 кВ силовых трансформаторов.
3. Счетчики активной и реактивной энергии на стороне 0,4 кВ силовых трансформаторов. (по заказу).

АВТОМАТИКА

Автоматика в ТП предусматривается в следующем объеме:

1. АВР на контакторах 0,4 кВ.
2. Автоматическое включение электропечей технологического подогрева.

ЭЛЕКТРООСВЕЩЕНИЕ И СИЛОВАЯ ЧАСТЬ

Во всех помещениях ТП принято рабочее освещение на напряжение 220 В. Ремонтное и переносное освещение выполнено на напряжение 36 В. Все освещение осуществляется лампами накаливания.

Для технологического подогрева РУВН и РУНН при снижении температуры воздуха внутри помещений РУ-10(6) кВ и РУ-0,4 кВ ниже минус 25°С предусматривается установка 4-х электропечей типа ПЭТ-4 мощностью 1 кВт каждая.

Питание сетей освещения и обогрева принято от щита собственных нужд.

ЗАЗЕМЛЕНИЕ И ЗАЩИТА ОТ ГРОЗОВЫХ И ВНУТРЕННИХ ПЕРЕНАПРЯЖЕНИЙ

Заземление и защита от грозových и внутренних перенапряжений выполнены в соответствии с "Руководством по защите электрических сетей 6 - 1150 кВ от грозových и внутренних перенапряжений" (РД 153-34.3-35.125-99).

Заземляющее устройство выполняется углубленными заземлителями из полосовой стали, укладываемой на дно котлована по периметру фундамента здания (смотри строительную часть проекта). Углубленные заземлители связываются с магистралью заземления, выполненной в проекте внутри здания ТП, в двух местах.

В качестве заземляющего устройства должны быть использованы естественные заземлители.

Расчет заземляющего устройства производится при привязке проекта ТП к конкретным условиям и в случае, если сопротивление заземляющего устройства не удовлетворяет требованиям ПУЭ, необходимо выполнить дополнительное искусственное заземляющее устройство в виде замкнутого контура вокруг здания ТП.

Для защиты обмоток силовых трансформаторов от волн перенапряжений, приходящих с линий 0,4 кВ при наличии кабельно-воздушных линий, не экранируемых зданиями, в камерах трансформаторов на вводах 0,4 кВ устанавливаются ограничители перенапряжений ОПН-0,4 (по заказу).

Для защиты здания ТП от прямых ударов молнии в районах с числом грозových часов в году более 20, на крыше здания ТП выполняется молниепрёмная сетка (смотри строительную часть проекта), которая присоединяется к заземляющему устройству двумя спусками.

МЕРОПРИЯТИЯ ПО ТЕХНИКЕ БЕЗОПАСНОСТИ И ПРОТИВОПОЖАРНОЙ ТЕХНИКЕ

Мероприятия по технике безопасности предусмотрены в проекте в объеме действующих правил технической эксплуатации электроустановок потребителей. Для предотвращения неправильных операций при обслуживании и ремонте оборудования в РУ10(6)кВ предусматриваются следующие мероприятия:

1. Механическая блокировка от ошибочных операций в пределах каждой камеры выполняется заводом-изготовителем:
 - блокировка, не допускающая включения заземляющих ножей при включенных главных ножах выключателя нагрузки;
 - блокировка, не допускающая включения главных ножей при включенных заземляющих ножах выключателя нагрузки.
2. Окраска в красный цвет рукояток приводов заземляющих ножей.

Проектом предусмотрен также комплект основных защитных средств по технике безопасности и противопожарной технике. Дополнительные защитные средства должны быть установлены в ТП в соответствии с местными инструкциями по технике безопасности и противопожарной технике.

Привязан			
Индв. №			

Изм.	Коп. уч.	Лист	№ док.	Подпись	Дата

ТП 407-3-659.02 ПЗ

Лист
3

Типовой проект
407-3-659.02
Альбом 1


Ведомость рабочих чертежей основного комплекта марки АС

Лист	Наименование	Примечание
1	Общие данные (начало).	
2	Общие данные (окончание).	
3	План на отм. 0.000	
4	Разрезы 1-1;2-2.	
5	Фасады.	
6	План полов на отм. 0.000. План кровли.	
7	Схемы расположения фундаментов.	
8	Схемы расположения блоков в осях 1-2;2-1;А-Б;Б-А. Сечения 3-3,4-4.	
9	Схемы расположения кабельных каналов.	
10	Схемы перекрытия кабельных каналов.	
11	Схема расположения плит покрытий.	
12	Схема расположения горизонтальной диафрагмы	
13	Схема расположения закладных изделий	

Ведомость основных комплектов рабочих чертежей

Обозначение	Наименование	Примечание
АС	Архитектурно-строительные решения.	
ЭП	Электротехническая часть	

Технические решения, принятые в типовом проекте, соответствуют требованиям экологических, санитарно-гигиенических, противопожарных и других норм, действующих на территории Российской Федерации и обеспечивают безопасную для жизни и здоровья людей эксплуатацию объекта при соблюдении предусмотренных рабочими чертежами мероприятий.

Главный инженер проекта  Осипов Е. Ф.

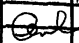

Ведомость спецификаций

Лист	Наименование	Примечание
3	Спецификация элементов заполнения проемов	
3	Спецификация элементов перемычек	
8	Спецификация элементов к схеме расположения фундаментов	
9	Спецификация элементов кабельных каналов	
11	Спецификация элементов к схеме расположения плит покрытия	
12	Спецификация к схеме расположения горизонтальной диафрагмы	
13	Спецификация к схеме расположения закладных изделий	

Указания по привязке проекта

1. Проектная организация, производящая привязку проекта, должна в соответствии с местными климатическими условиями внести в чертежи данного типового проекта необходимые коррективы и дополнения.
2. Для заземления створок металлических ворот и дверей предусмотреть гибкую перемычку проводом марки МГ25 между полотном ворот или дверей и металлическим обрамлением коробки.

Изм. № подл. Подпись и дата Взам. инв. №

Привязан						Листов			
Инв. №						ТП 407-3-659.02 АС			
Изм.	Кол. уч.	Лист	№ док.	Подпись	Дата				
Гл. инж. пр.		Осипов				Трансформаторная подстанция 10(6)/0,4 кВ с двумя трансформаторами мощностью до 630 кВА на базе оборудования БКТП ПЗЭМИ	Стадия	Лист	Листов
Исполн.		Глазкова					РП	1	13
Общие данные(начало)						Проектный институт Гипрокоммунэнерго г. Иваново			

Ведомость сылочных и прилагаемых документов

Обозначение	Наименование	Примечание
ГОСТ 13579-78*	Блоки бетонные для стен подвалов	
1.038.1-1 вып.1	Перемычки железобетонные для зданий с кирпичными стенами.	
1.041.1-3 вып.1	Сборные железобетонные многопустотные плиты перекрытий многоэтажных общественных зданий, производственных и вспомогательных зданий промышленных предприятий.	
3.400.2-14.93 вып.1	Изделия закладные унифицированные сборных железобетонных конструкций инженерных сооружений для промышленного строительства.	
ГОСТ 1839-80	Трубы и муфты асбестоцементные для безнапорных трубопроводов.	
ГОСТ 10704-91	Трубы стальные электросварные прямошовные. Сортамент.	
ГОСТ 25192-82	Бетоны. Классификация и общие технические требования.	
ГОСТ 18124-95*	Листы асбестоцементные плоские. Технические условия.	
Прилагаемые документы		
407-3-659.02 АС.И	Строительные изделия. Альбом 2.	
407-3-659.02 ЭП.С	Спецификация оборудования. Альбом 3.	
407-3-659.02 ЭП.ЛО	Опросный лист на оборудование ТП. Альбом 3.	

Ведомость отделки помещений, м²

Наименование или номер помещения	Вид отделки элементов интерьеров				Примечание
	Потолок	Площадь	Стены или перегородки	Площадь	
1,2,3	Затирка Окраска силикатной краской	32,72	Затирка Окраска силикатной краской	92,43	либо аналогичными

Технико-экономические показатели.
 Площадь застройки - 64,57 м²
 Строительный объем - 223,63 м³

Типовой проект
407-3 - 659.02
Альбом 1

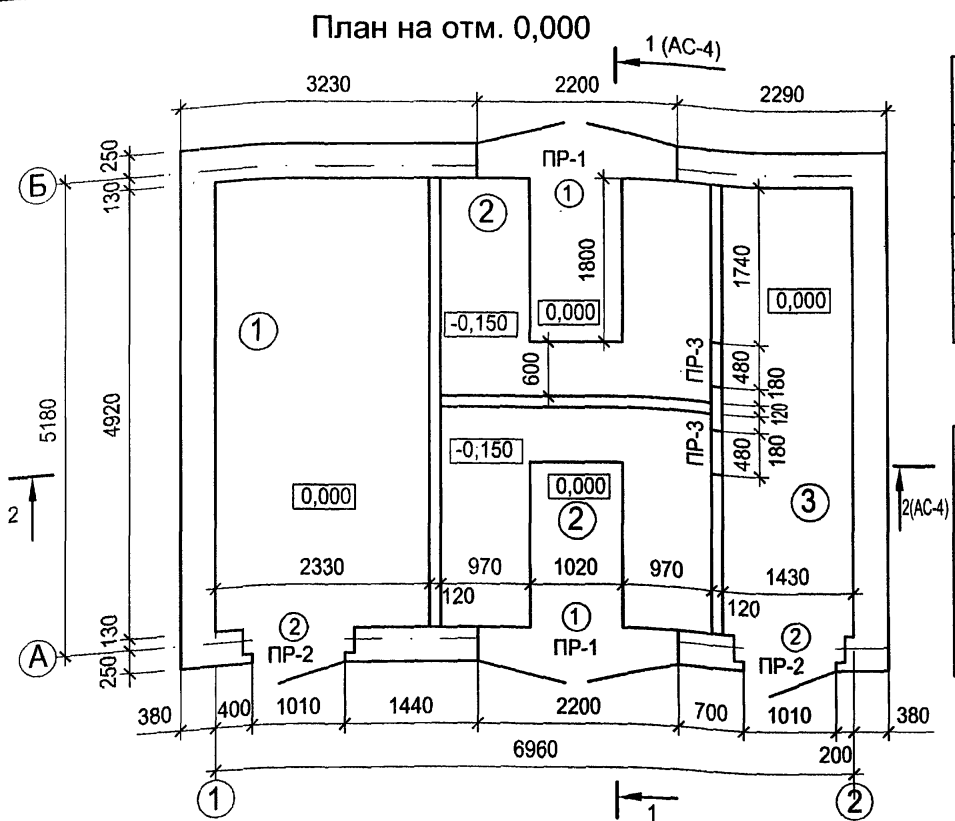
Инд. № подл. Подпись и дата Взам. инв. №

Привязан

Инд. №			
--------	--	--	--

ТП 407-3-659.02 АС					
Изм.	Кол. уч.	Лист	№ док.	Подпись	Дата
				<i>[Подпись]</i>	
Гл. инж. пр.	Осипов				
Нач. отд.	Осипов				
Исполн.	Глазкова			<i>[Подпись]</i>	
Исполн.					
Общие данные (окончание)			Трансформаторная подстанция 10(6)/0,4 кВ с двумя трансформаторами мощностью до 630 кВА на базе оборудования БКТП ПЗЭМИ Проектный институт Гипрокоммунэнерго г. Иваново		

Типовой проект
407-3-659.02
Альбом 1



Поз.	Обозначение	Наименование	Кол.	Масса ед, кг	Примеч.
1	407-3-659.02 АС.И.В1	Ворота	В1	2	292,24
2	407-3-659.02 АС.И.Д1	Дверной блок	Д1	2	155,32
3	407-3-659.02 АС.И.ВЖ1	Жалюзийная решетка	ВЖ1	2	58,42

Спецификация элементов перемычек

Поз.	Обозначение	Наименование	Кол.	Масса ед, кг	Примеч.
1	1.038.1-1 вып.1	2ПБ25-3	10	103	
2	1.038.1-1 вып.1	3ПБ27-8	2	180	
3	1.038.1-1 вып.1	1ПБ13-1	4	25	
4	1.038.1-1 вып.1	3ПБ16-37-п	2	102	
5	1.038.1-1 вып.1	1ПБ16-1	2	30	

Экспликация помещений

Номер помещения	Наименование	Площадь м ²	Кат. помещения
1	Помещение РУ10(6)кВ	11,46	В1
2	Камера трансформатора	7,10	В1
3	Помещение щита 0.4кВ	7,06	В1

Ведомость перемычек

Марка	Схема сечения
ПР 1 (2шт.)	+3,900 +2,370
ПР 2 (2шт.)	+2,370
ПР 3 (2шт.)	+0,400

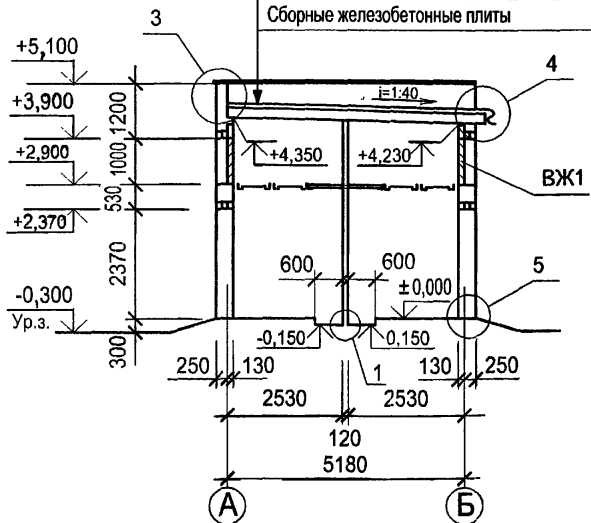
1. В качестве утеплителя рекомендуется применять современные теплоизоляционные материалы.
2. В двери установить замок сейфового типа.

И/лв. № подл. Подпись и дата. Взам. инв. №

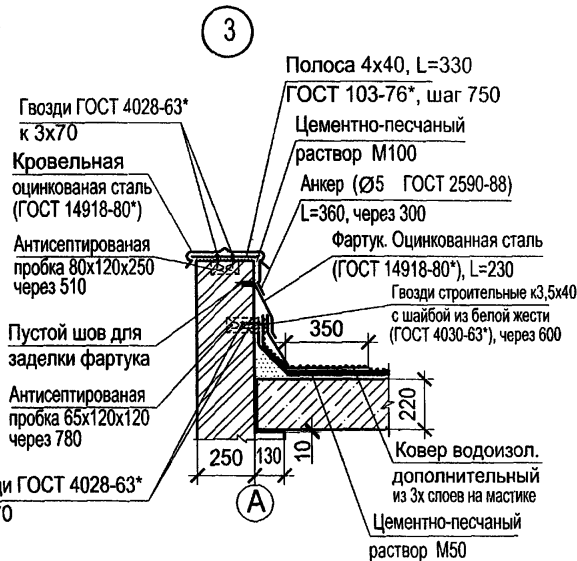
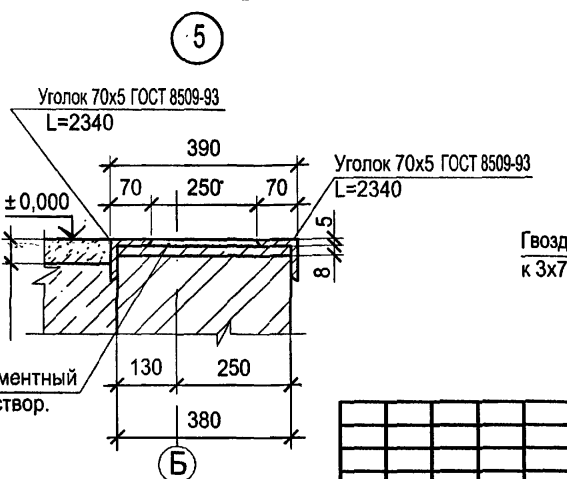
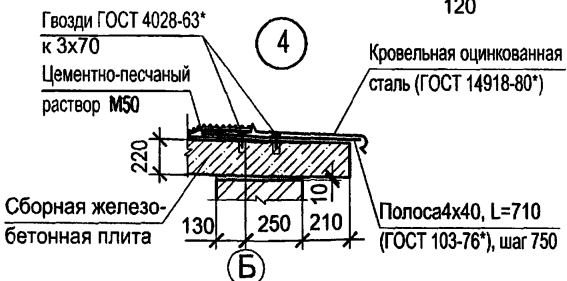
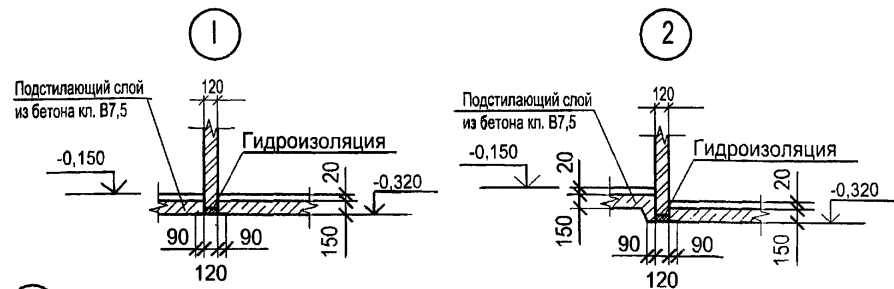
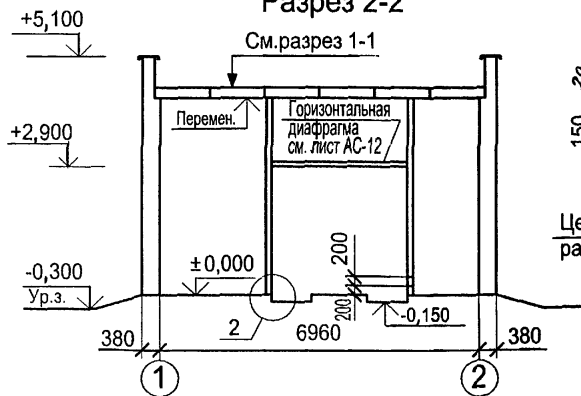
Привязан					ТП 407-3-659.02 АС			
Изм.	Кол.уч.	Лист	№ док.	Подпись	Дата	Трансформаторная подстанция 10(6)/0,4 кВ с двумя трансформаторами мощностью до 630 кВА на базе оборудования БКТП ПЗЭМИ		
						Стадия	Лист	Листов
						РП	3	
Инв. №						План на отм. 0,000		Проектный институт ГИПРОКОММУНЭНЕРГО г. Иваново

Разрез 1-1

- Слой гравия (ГОСТ 8267-93) на битумной мастике толщ. 10мм
- 3 слоя рубероида марки РКМ-350Б или РКМ-350В (ГОСТ 10923-93)
- Стяжка из цементно-песчаного раствора марки 50 толщ. 15мм
- Молниеприемная сетка
- Сборные железобетонные плиты



Разрез 2-2



Типовой проект
407-3 - 659.02
Альбом I

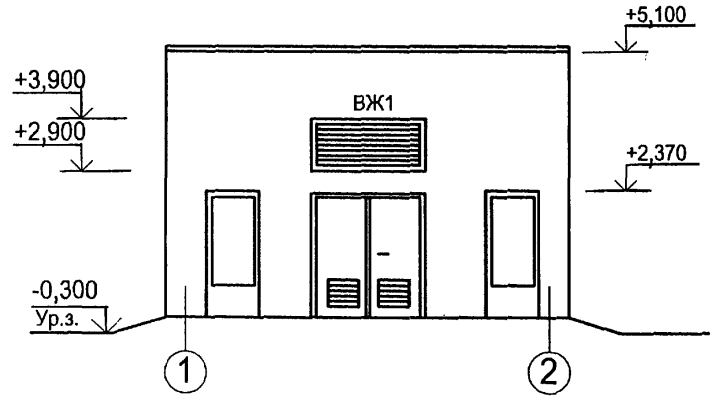
Имя, № подл.	Подпись и дата	Взам. инв. №

Привязан						ТП 407 - 3 - 659.02 АС					
Изм.	Колуч.	Лист	№ док.	Подпись	Дата	Трансформаторная подстанция 10(6)/0,4 кВ с двумя трансформаторами мощностью до 630 кВА на базе оборудования БКТП ПЗЭМИ					
						Стадия	Лист	Листов			
						РП	4				
						Разрез 1-1, разрез 2-2			Проектный институт ГИПРОКОММУНЭНЕРГО г. Иваново		
Инв. №											

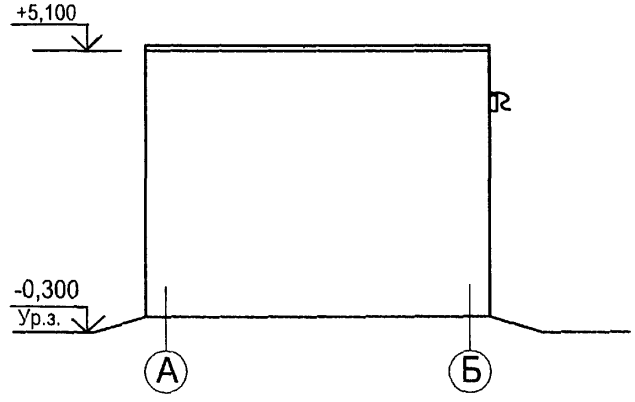
400605-01 10

Типовой проект
407-3 - 659.02
Альбом I

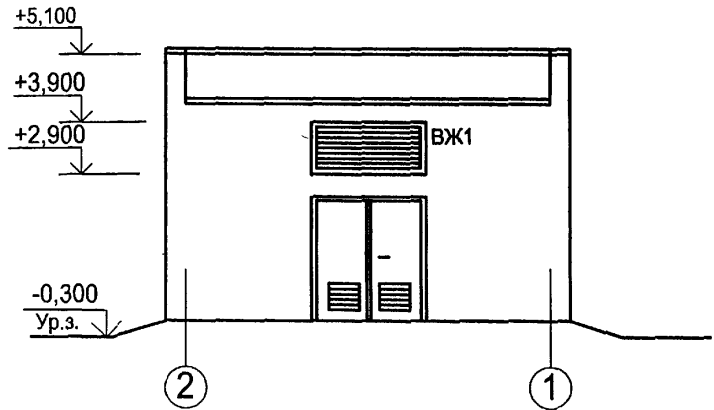
Фасад 1-2



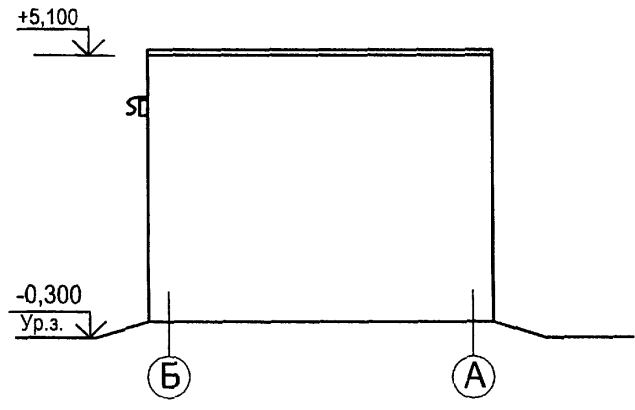
Фасад А-Б



Фасад 2-1



Фасад Б-А

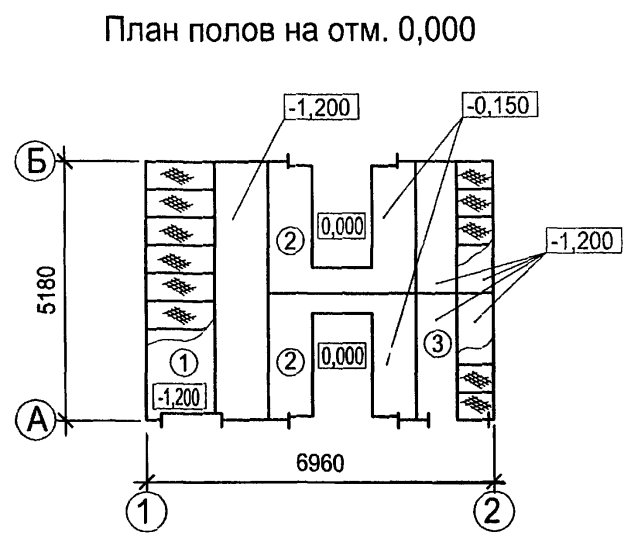
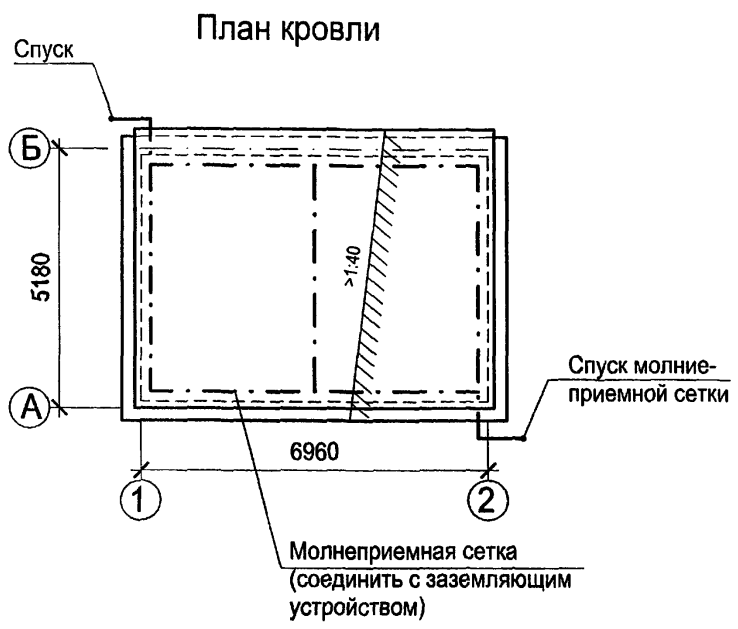


Инд. № подл. Подпись и дата Взам. инв. №

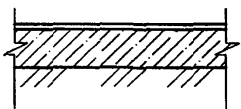
						ТП 407 - 3 - 659.02 АС			
Изм.	Кол.уч.	Лист	№ док.	Подпись	Дата	Трансформаторная подстанция 10(6)/0,4 кВ с двумя трансформаторами мощностью до 630 кВА на базе оборудования БКТП ПЗЭМИ	Стадия	Лист	Листов
							РП	5	
Привязан							Фасады	Проектный институт ГИПРОКОММУНЭНЕРГО г. Иваново	
Исполн. Глазкова									
Исполн.									
Инв. №									

Ц 00605-01 11

Типовой проект
407-3 - 659.02
Альбом 1

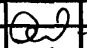
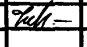


Экспликация полов

Номер помещения	Тип пола	Схема пола или тип пола по серии	Данные элементов пола (наименование, толщина, основание и др.), мм	Площадь пола м ²
1,2,3	1		Покрытие с железнением из цементно-песчаного р-ра М200 -20 Подстилающий слой Бетон класса В7.5 -150 Утрамбованный щебнем грунт	32,72

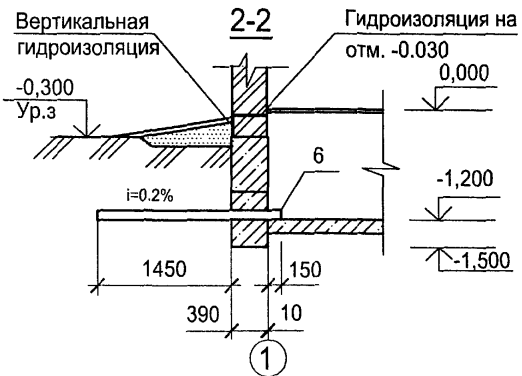
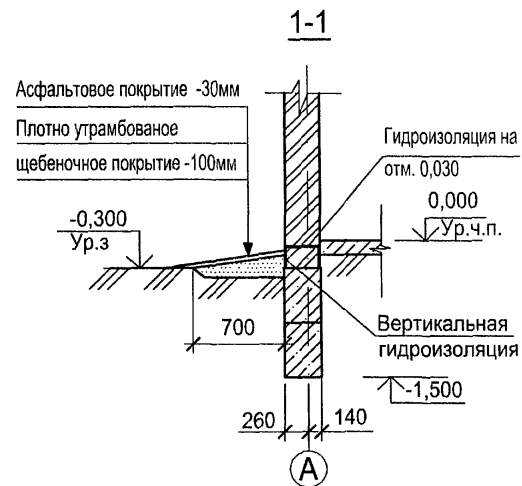
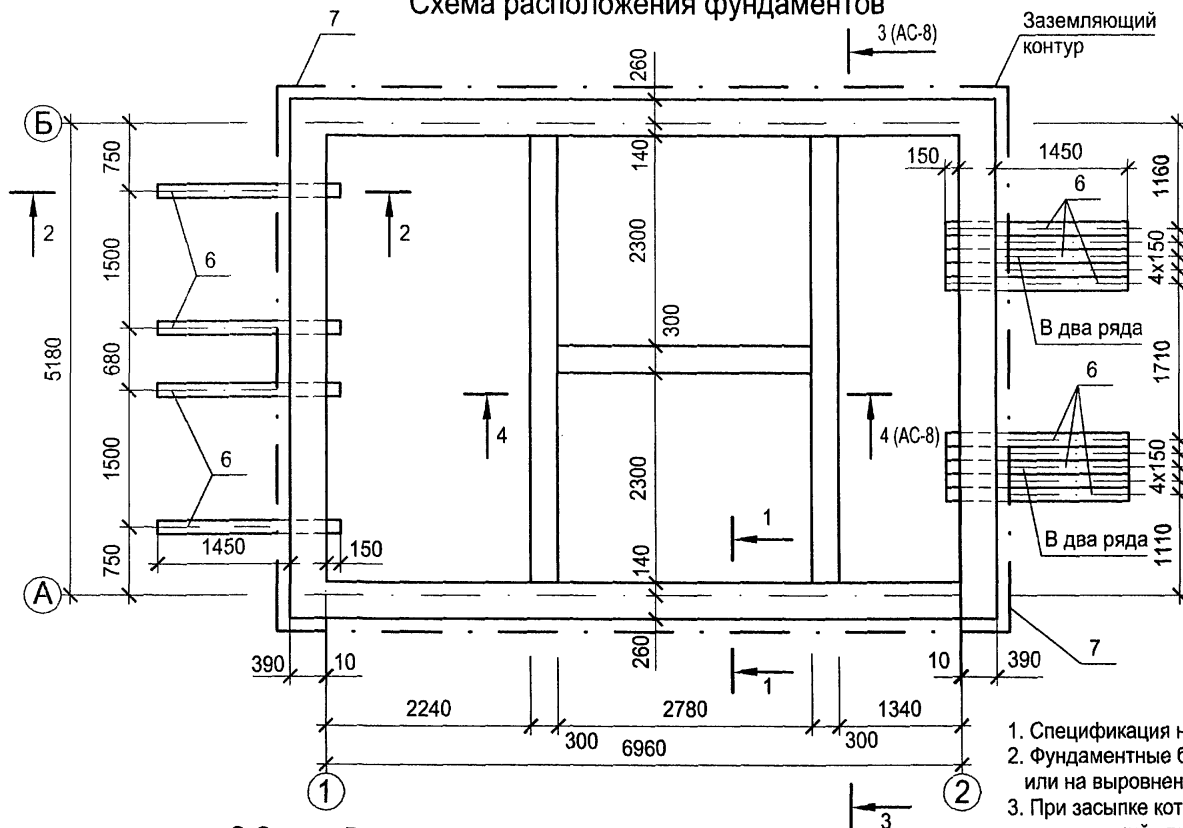
Молнеприемную сетку выполнить из арматуры 8А1, расход арматуры 8А1-18.0 кг

Изн. № подл. | Подпись и дата | Взам. инв. №

407 - 3 - 659.02 AC						
Изм.	Колуч.	Лист	№ док.	Подпись	Дата	
Привязан			ГИП	Осипов		
			Нач. отдела	Осипов		
			Исполн.	Глазкова		
			Исполн.			
Изн. №						
Трансформаторная подстанция 10(6)/0,4 кВ с двумя трансформаторами мощностью до 630 кВА на базе оборудования БКТП ПЗЗМИ				Стадия	Лист	Листов
				РП	6	
План полов на отм. 0,000. План кровли.				Проектный институт ГИПРОКОММУНЭНЕРГО г. Иваново		

400605-01 12

Схема расположения фундаментов



1. Спецификация на листе АС-8.
2. Фундаментные блоки укладывают на щебеночную подготовку толщиной 50мм или на выровненное песчаное основание (при песчаных грунтах).
3. При засыпке котлована следует соблюдать осторожность во избежание повреждений ответвлений от заземлителя.
4. Засыпку котлована производить только после укладки углубленного заземлителя и оформления соответствующего акта на скрытые работы с подписями электромонтажной, строительной и эксплуатирующей организации.

Изм. № Колуч. Лист № док. Подпись Дата

Подпись и дата

Изм. № подл.

Привязан	ГИП	Осипов	Осипов	Осипов	Осипов	Осипов
	Нач.отдела	Осипов	Осипов	Осипов	Осипов	Осипов
	Исполн.	Глазкова	Глазкова	Глазкова	Глазкова	Глазкова
	Исполн.					
Инв. №						

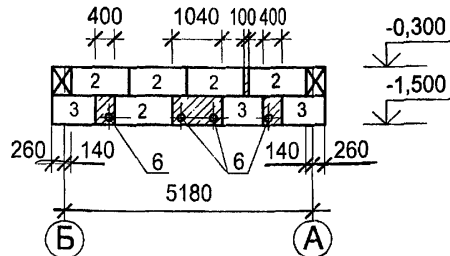
ТП 407 - 3 - 659.02 АС

Трансформаторная подстанция 10(6)/0,4 кВ с двумя трансформаторами мощностью до 630 кВА на базе оборудования БКТП ПЗЭМИ			Стация	Лист	Листов
			РП	7	
Схема расположения фундаментов			Проектный институт ГИПРОКОММУНЭНЕРГО г. Иваново		

400605-01 13

Типовой проект
407-3-659.02
Альбом 1

Схема расположения блоков в осях Б-А



3-3

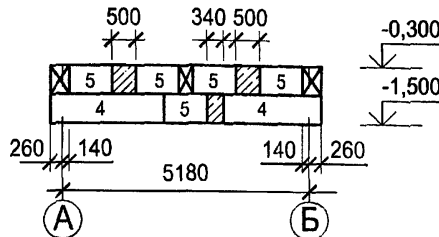
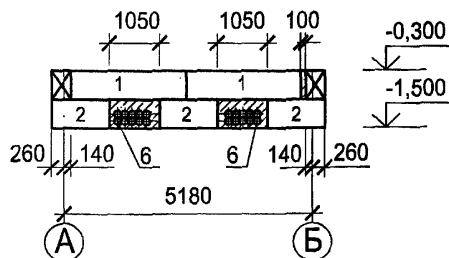


Схема расположения блоков в осях А-Б



4-4

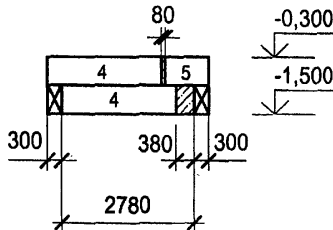
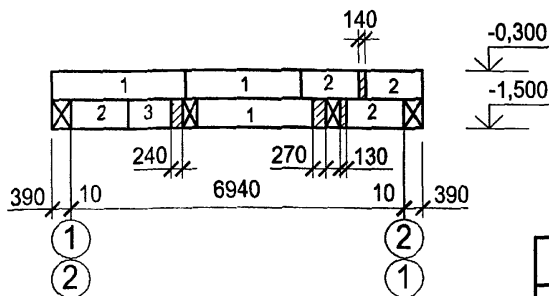


Схема расположения блоков в осях 1-2 ; 2-1



Спецификация к схеме расположения фундаментов

Поз.	Обозначение	Наименование	Кол.	Масса ед, кг	Примеч.
<u>Блоки бетонные</u>					
1	ГОСТ 13579-78*	ФБС 24.4.6-т	5	1300	
2	ГОСТ 13579-78*	ФБС 12.4.6-т	12	640	
3	ГОСТ 13579-78*	ФБС 9.4.6-т	4	470	
4	ГОСТ 13579-78*	ФБС 24.3.6-т	4	970	
5	ГОСТ 13579-78*	ФБС 9.3.6-т	6	350	
<u>Изделия закладные</u>					
6	ГОСТ 1839-80	Труба асбестоцементная Ду=100, L=2000	24		
7		Полоса 4x40ГОСТ 103-16 с235ГОСТ 27772-88 ,п.м	28.0		см.АС-7
<u>Материалы</u>					
	ГОСТ 25192-82	Бетон класса В7.5	,м ³	1.45	

1. Данный лист смотреть совместно с листом АС-7
2. Горизонтальную гидроизоляцию выполнить из двух слоев гидроизола на битумной мастике.

ТП 407 - 3 - 659.02 АС

Изм.	Колуч.	Лист	№ док.	Подпись	Дата	Трансформаторная подстанция 10(6)/0,4 кВ с двумя трансформаторами мощностью до 630 кВА на базе оборудования БКТП ПЗЭМИ	Стадия	Лист	Листов	
Привязан							Схемы расположения блоков в осях 1-2; 2-1; А-Б; Б-А. Сечения 3-3; 4-4.	РП	8	
ГИП Осипов								Проектный институт ГИПРОКОММУНЭНЕРГО г. Иваново		
Нач.отдела Осипов										
Исполн. Глазкова										
Исполн.										
Инв. №										

Ц00605-01 14

Типовой проект
 407-3-659.02
 Альбом I

Взаим. инв. №

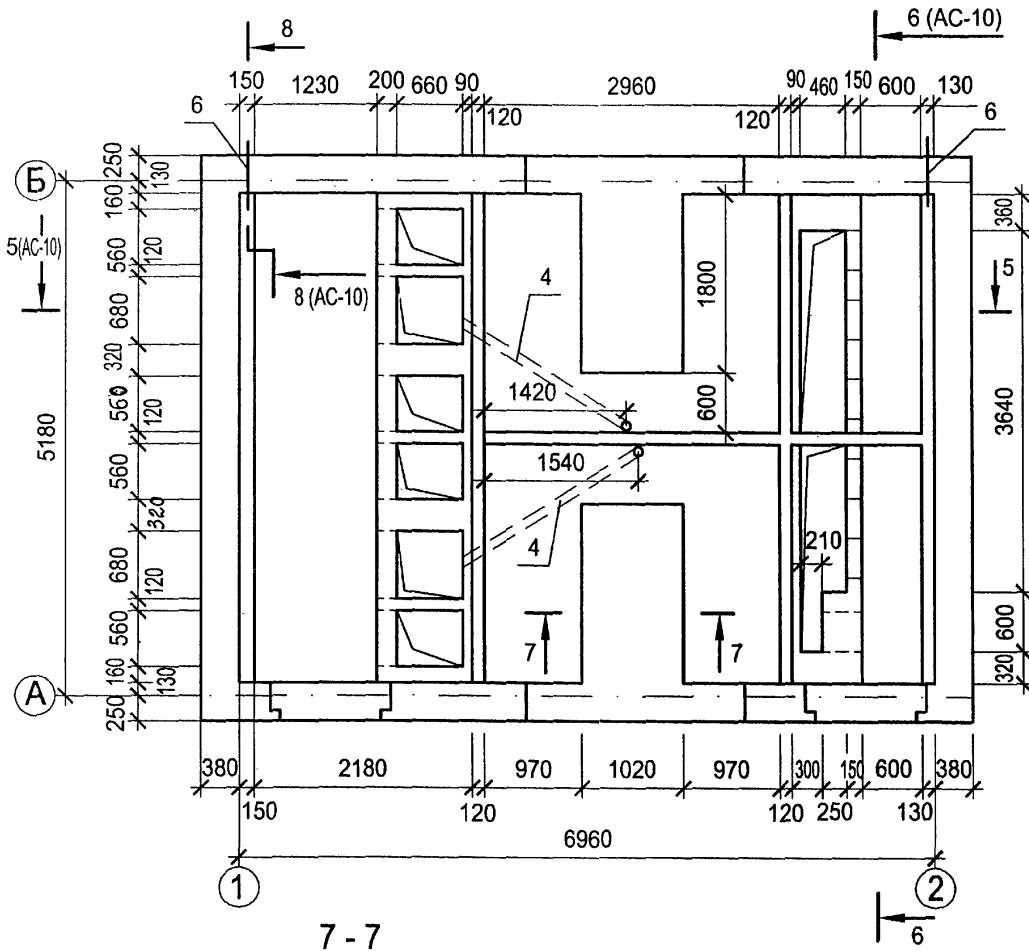
Подпись и дата

Инв. № подл.

Схема расположения кабельных каналов

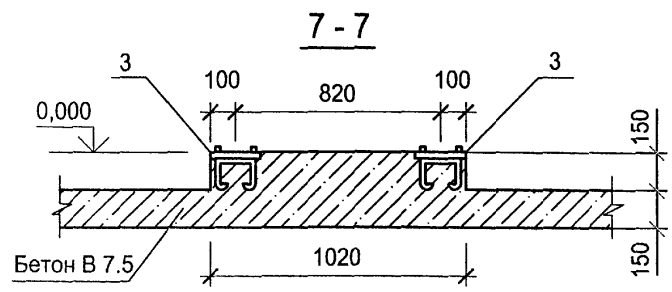
Спецификация элементов кабельных каналов

Типовой проект
407-3-659.02
Альбом I



Поз.	Обозначение	Наименование	Кол.	Масса ед, кг	Примеч.
<u>Изделия закладные</u>					
1	3.400.2-14.93	M22-2	17,2	2.16	п.м
2	3.400.2-14.93	M23	19,84	1.1	п.м
3	407-3-659.02 АС.И-МН1	МН1	4	39.52	
4	ГОСТ 3262-75*	Труба металлическая 65x3,2			
		L=4000	2	17,69	
МК1	407-3-659.02 АС.И-МК1	МК1	9	40,47	
МК2	407-3-659.02 АС.И-МК2	МК2	9	18,99	
<u>Детали</u>					
5		Ø12 АI ГОСТ 5781-82*	29,65	51.2	п.м
6	ГОСТ 10704-91	Труба стальная 53x14 Г L=500	4	0,89	
<u>Материалы</u>					
	ГОСТ 25192-82*	Бетон класса В7.5	6.16		м ³

1. Закладные изделия в кабельных каналах заложить по чертежу АС-13.
2. Данный лист смотреть совместно с листом АС-10.



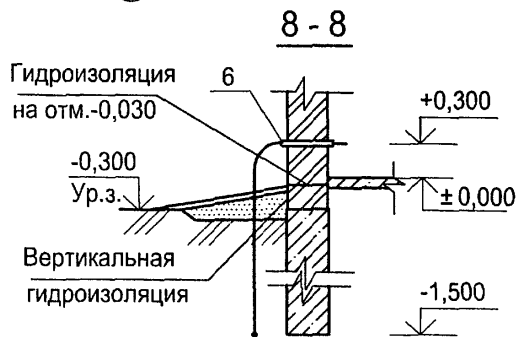
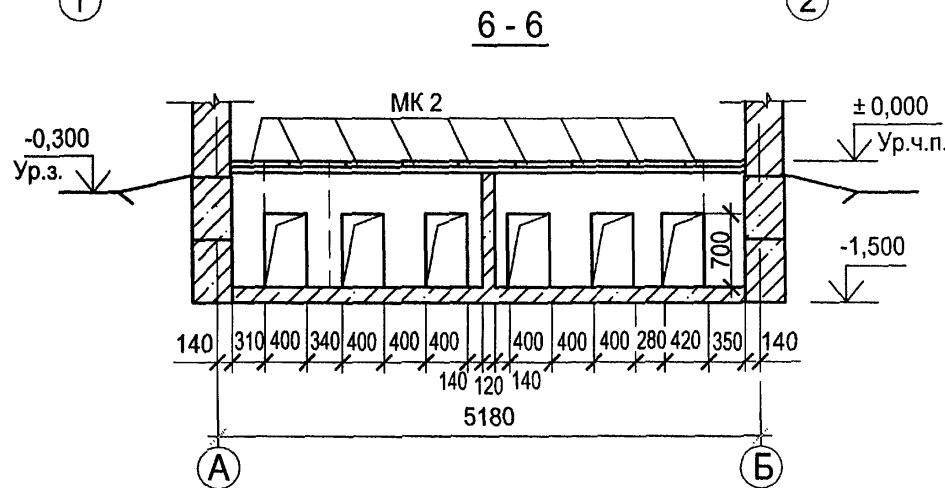
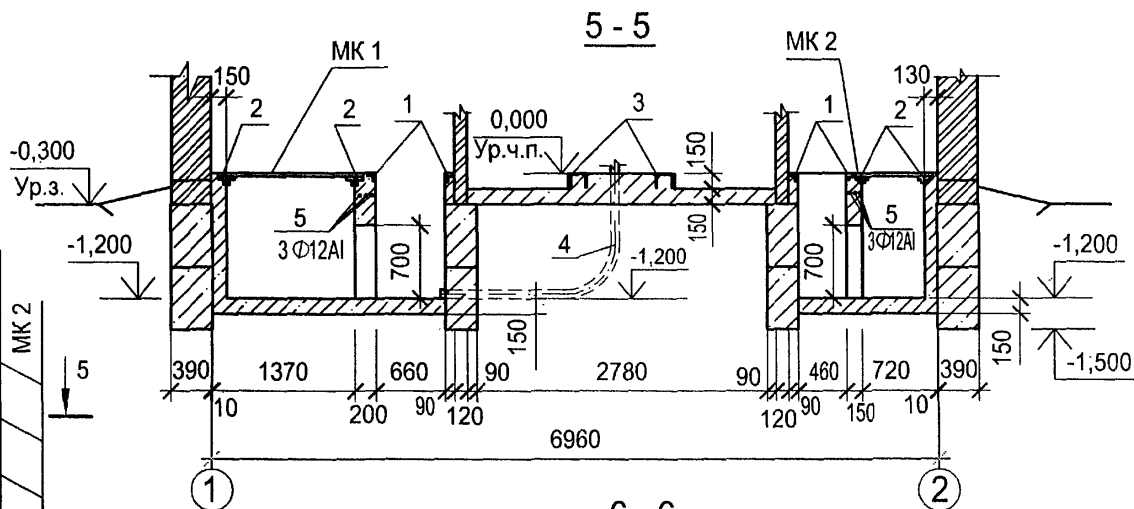
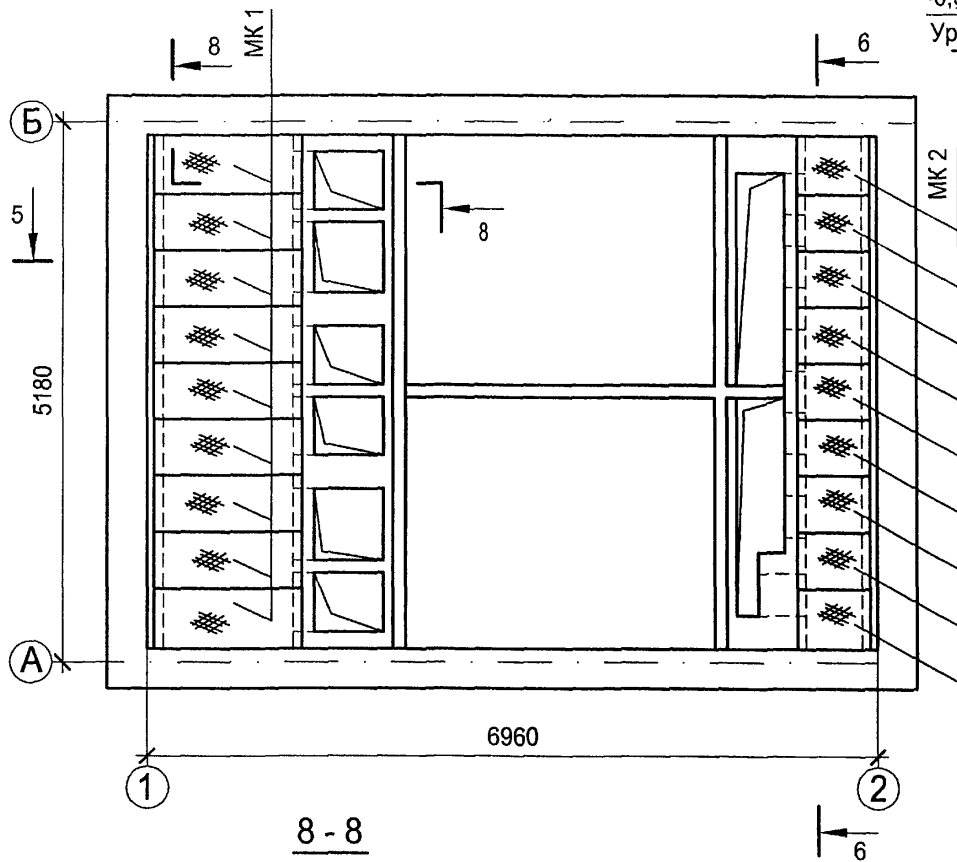
Привязан					
Инв. №					

ТП 407-3-659.02 АС					
Изм.	Кол.уч.	Лист	№ док.	Подпись	Дата
ГИП	Осипов				
Нач.отдела	Осипов				
Исполн.	Глазкова				
Исполн.					
Трансформаторная подстанция 10(6)/0,4 кВ с двумя трансформаторами мощностью до 630 кВА на базе оборудования БКТП ПЗЭМИ				Стадия	Лист
				РП	9
Схемы расположения кабельных каналов.				Проектный институт ГИПРОКОММУНЭНЕРГО г. Иваново	

400605-01 15

Схема расположения плит покрытия кабельных каналов

Типовой проект
407-3 - 659.02
Альбом I



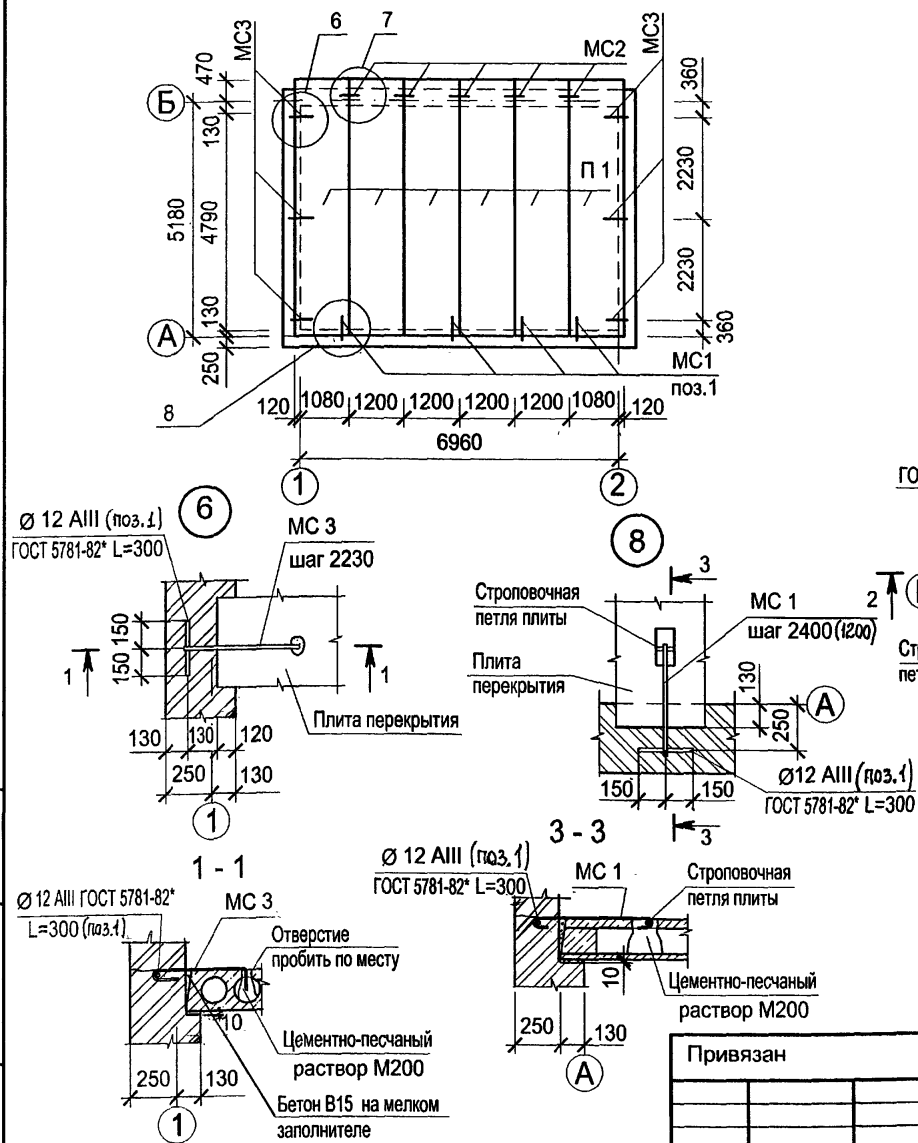
Данный лист смотреть совместно с листом АС-9, АС-13.

Ивл. № подл.
Подпись и дата
Взам. инв. №

						ТП 407-3-659.02 АС									
Привязан						Изм.	Кол.уч.	Лист	№ док.	Подпись	Дата	Стадия	Лист	Листов	
						ГИП		Осипов		<i>[Signature]</i>		Трансформаторная подстанция 10(6)У, 0,4 кВ с двумя трансформаторами мощностью до 630 кВА на базе оборудования БКТП ПЗЭМИ	РП	10	
						Нач. отдела		Осипов							
						Исполн.		Глазкова		<i>[Signature]</i>					
Инв. №						Схемы перекрытия кабельных каналов						Проектный институт ГИПРОКОММУНЭНЕРГО г. Иваново			

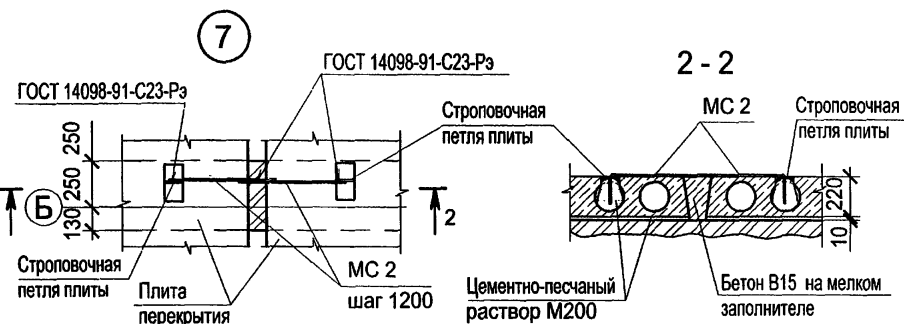
Ц00605-01 16

Схема расположения плит покрытия



Спецификация элементов к схеме расположения плит покрытия

Поз.	Обозначение	Наименование	Кол.	Масса ед, кг	Примеч.
Сборные железобетонные элементы					
П 1	1.041.1-3 вып.1	Плита ПК 56.12-6 АтV	8	2000	
Изделия закладные					
MC1	407-3-659.02 АС.И- MC1		MC1	4	0.76
MC2	407-3-659.02 АС.И-MC2		MC2	5	0.55
MC3	407-3-659.02 АС.И-MC3		MC3	6	0.80
поз.1		Ø 12 АIII, ГОСТ 5781-82* l=300	10	0.3	



- Пустоты в торцах по оси "Б" заделать бетоном класса В 7,5 на глубину 300 мм.
- Швы между продольными ребрами плит заделать бетоном класса В 15 на мелком заполнителе.
- Плиты покрытия устанавливать на кирпичную кладку по слою цементно-песчаного раствора М200, толщиной 10 мм.

Инв. № подл. Подпись и дата Взам. инв. №

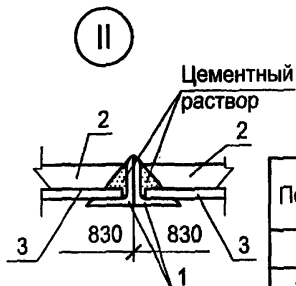
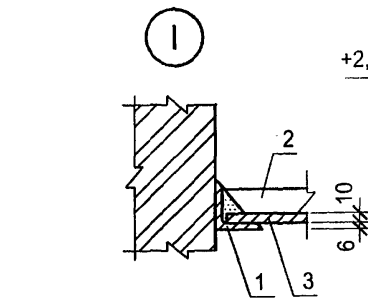
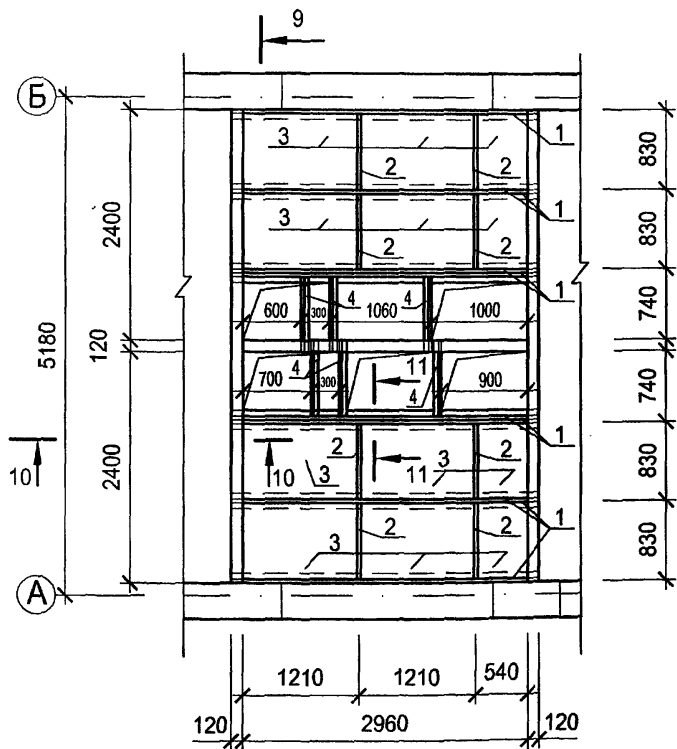
407 - 3 - 659.02 АС					
Изм.	Кол.ч.	Лист	№ док.	Подпись	Дата
Привязан					
Инв. №					
Трансформаторная подстанция 10(6)/0,4 кВ с двумя трансформаторами мощностью до 630 кВА на базе оборудования БКТП ПЗЭМИ					
Схема расположения плит покрытия					
Стадия	Лист	Листов			
РП	11				
Проектный институт ГИПРОКОММУНЭНЕРГО г. Иваново					

Формат А3

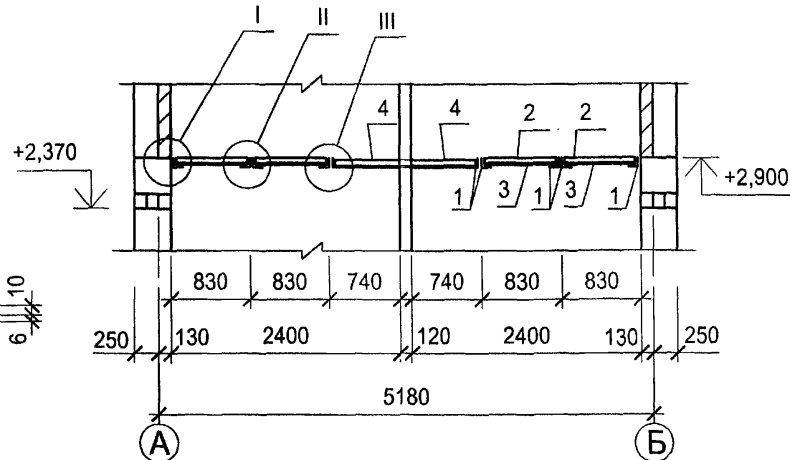
Ц00605-01

17

Схема расположения горизонтальной диафрагмы



9 - 9



Спецификация к схеме расположения горизонтальной диафрагмы

Поз.	Обозначение	Наименование	Кол.	Масса ед, кг	Примеч.
Детали					
1		Уголок 75x6 ГОСТ 8509-93 С235 ГОСТ 27772-88 L=3200	10		
2		Полоса 6x50 ГОСТ 103-76* Ст3 кп2 ГОСТ 535-88* L=816	8		
3	ГОСТ 18124-95*	Листы асбестоцементные плоские ЛП-П 1,2x0,8x10	10		
4		Уголок 75x6 ГОСТ 8509-93 С235 ГОСТ 27772-88 L=855	6		

Металлические элементы покрыть двумя слоями эмали ПФ 115 ГОСТ 10144-89* по слою грунта ГФ-021.

ТП 407 - 3 - 659.02 АС

Изм.	Кол.уч.	Лист	№ док.	Подпись	Дата

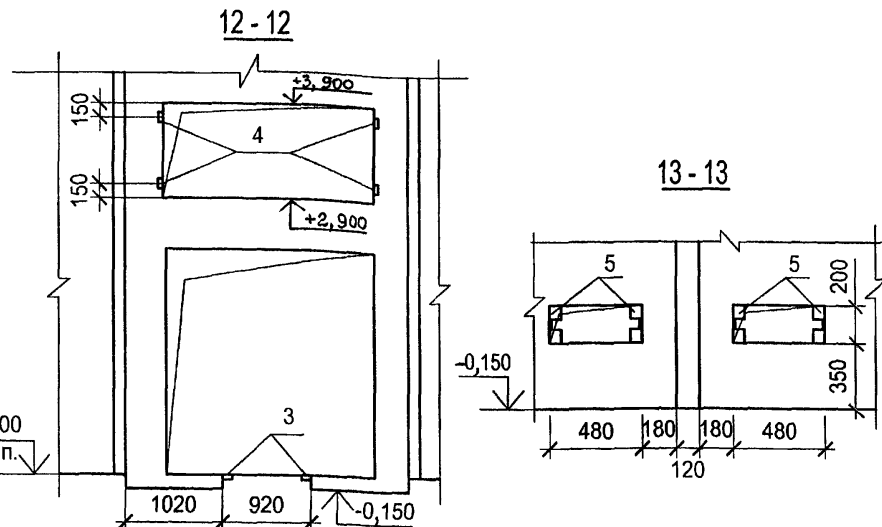
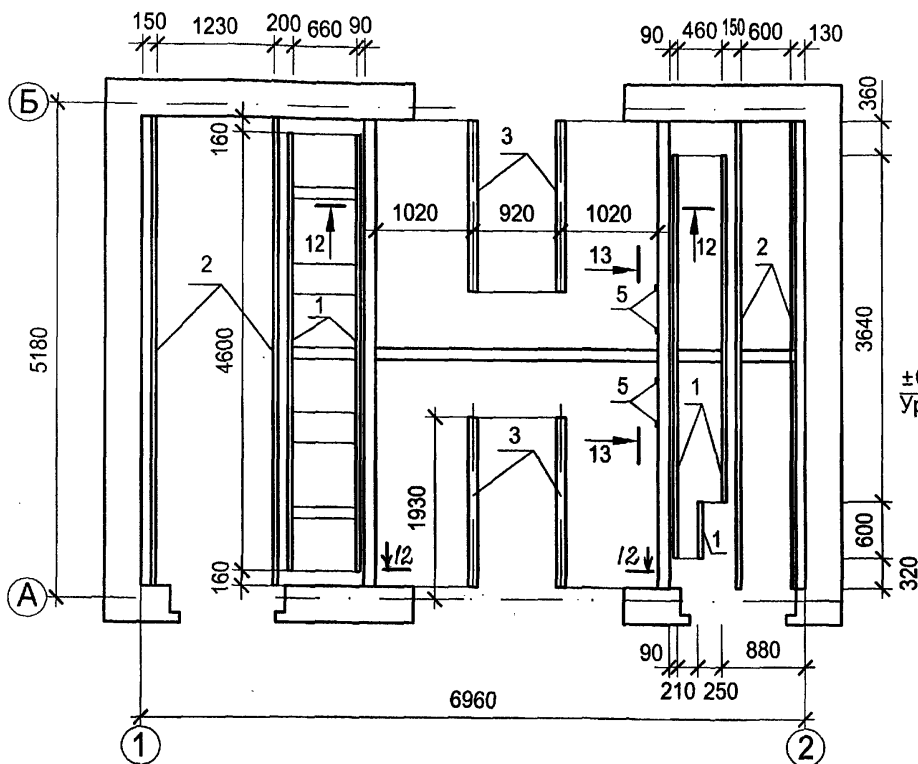
Привязан	ГИП Осипов	Нач.отдела Осипов	Исполн. Глазкова	Исполн.	Трансформаторная подстанция 10(6)/0,4 кВ с двумя трансформаторами мощностью до 630 кВА на базе оборудования БКТП ПЗЭМИ	Стадия	Лист	Листов
Инв. №						РП	12	
Схема расположения горизонтальной диафрагмы						Проектный институт ГИПРОКОММУНЭНЕРГО г. Иваново		

400605-01 18

Типовой проект
407-3-659.02
Альбом I

Ивл. № подл. Подпись и дата Взам.инв.№

Схема расположения закладных деталей

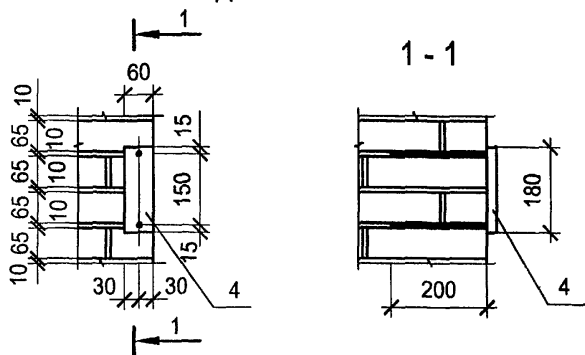


Спецификация к схеме расположения закладных изделий

Поз.	Обозначение	Наименование	Кол.	Масса ед, кг	Примеч.
Закладные элементы					
1	3.400.2-14.93	M22-2	17,2	2.16	п.м
2	3.400.2-14.93	M23	19,84	1.1	п.м
3	407-3-659.02 АС.И -МН1	МН1	4	39.52	
4	407-3-659.02 АС.И -МН2	МН2	8	0.67	
5	407-3-659.02 АС.И -МН3	МН3	4	4.46	

1. Металлические элементы покрыть двумя слоями эмали ПФ 115 ГОСТ 10144-89* по слою грунта ГФ-021.
2. Данный лист смотреть совместно с листом АС-9, АС-10.

Установка закладной детали поз. 4



Привязан

Инв. №

ТП 407 - 3 - 659.02 АС						
Изм.	Кол.уч.	Лист	№ док.	Подпись	Дата	
Гипр. Осипов				<i>[Signature]</i>		
Нач. отдела Осипов						
Исполн. Глазкова				<i>[Signature]</i>		
Исполн.						
Трансформаторная подстанция 10(6)/0,4 кВ с двумя трансформаторами мощностью до 630 кВА на базе оборудования БКТП ПЗЭМИ				Стадия	Лист	Листов
				РП	13	
Схема расположения закладных изделий				Проектный институт ГИПРОКОММУНЭНЕРГО г. Иваново		

400605-01 19

Типовой проект
407-3-659.02
Альбом I

Имя, № подл. Подпись и дата Взам. инв. №

Ведомость рабочих чертежей основного комплекта марки "ЭП"

Лист	Наименование	Примечание
1	Общие данные (начало)	
2	Общие данные (окончание)	
3	Схема электрических соединений 10 (6) кВ	
4	Схема электрических соединений 0,4 кВ (начало)	
5	Схема электрических соединений 0,4 кВ (окончание)	
6	План и разрезы ТП (начало)	
7	План и разрезы ТП (продолжение)	
8	План и разрезы ТП (окончание)	
9	Узел силового трансформатора (начало)	
10	Узел силового трансформатора (окончание)	
11	Электрическое освещение и отопление (начало)	
12	Электрическое освещение и отопление (окончание)	
13	Заземление и молниезащита	
14	РУНН - 0,4 кВ, панели № 2,3 (АВР)	
	Схема электрическая принципиальная	
15	Автоматика обогрева. Схема электрическая принципиальная	
16	Кабельный журнал	
17	Панель управления наружным освещением. Схема электрическая принципиальная (начало)	
18	Панель управления наружным освещением. Схема электрическая принципиальная (окончание)	

Ведомость основных комплектов рабочих чертежей

Обозначение	Наименование	Примечание
ЭП	Электротехническая часть	
АС	Архитектурно - строительные решения	

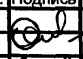
Типовой проект
407-3 - 659.02
Альбом 1

Взам. инв. №
Подпись и дата
Инв. № подл.

Технические решения, принятые в типовом проекте, соответствуют требованиям экологических, санитарно-гигиенических, противопожарных и других норм, действующих на территории Российской Федерации и обеспечивают безопасную для жизни и здоровья людей эксплуатацию объекта при соблюдении предусмотренных рабочими чертежами мероприятий.

Главный инженер проекта  Осипов Е.Ф.

Привязан			
Инв. №			

ТП 407 - 3 - 659.02 ЭП											
Изм.	Кол.уч.	Лист	№ док.	Подпись	Дата	Трансформаторная подстанция 10(6)/0,4 кВ с двумя трансформаторами мощностью до 630 кВА на базе оборудования БКТП ПЗЭМИ			Стадия	Лист	Листов
ГИП									РП	1	18
Нач.отдела				Осипов							
Исполн.				Бобков							
Исполн.				Гордова							
Общие данные (начало)						Проектный институт ГИПРОКММУНЭНЕРГО г. Иваново					

Ц00605-01 20

Ведомость ссылочных и прилагаемых документов

Обозначение	Наименование	Примечание
	Ссылочные документы	
ОАО ВНИПИ	Блочная КТП на напряжение	
"Тяжпромэлектропроект"	10 (6) кВ с двумя трансформаторами	
им. Ф.Б.Якубовского	мощностью до 630 кВА	
	Прилагаемые документы	
407-3-659.02 - ЭП.С	Спецификация оборудования	Альбом 3
407-3-659.02 - ЭП.ЛО	Опросный лист на оборудование ТП	Альбом 3

Общие указания

- Настоящая ТП с трансформаторами 400 или 630 кВА является подстанцией высокой заводской готовности.
- Произвести привязку строительной части проекта к конкретным условиям.
- Произвести расчет токов короткого замыкания на шинах 10 (6) и 0,4 кВ и проверить устойчивость оборудования и шин 10(6) и 0,4 кВ к токам короткого замыкания в конкретной сети.
- Привязку проекта выполнить в следующем объеме:
 - в схеме электрических соединений 10 (6) кВ заполнить блики (), в приведенной таблице выбрать типы предохранителей в цепи 10 (6) кВ силовых трансформаторов. Ненужные графы зачеркнуть;
 - заполнить графы и блики в схеме электрических соединений 0,4 кВ, решить вопрос о необходимости установки панели наружного освещения;
 - в соответствии со схемами привязать чертежи планов ТП
 - решить вопрос об установке счетчиков на стороне 0,4 кВ силовых трансформаторов;
 - выполнить расчет заземляющего устройства с учетом требований ПУЭ и на чертеже плана заземления нанести наружный контур заземления;
 - определить необходимость защиты здания ТП от прямых ударов молнии с учетом требований ПУЭ. Если защита не требуется, молниеприемную сетку на кровле здания не предусматривать;
 - решить вопрос обогрева блока распределителей в зависимости от расчетной зимней температуры наружного воздуха.

- Откорректировать кабельный журнал и раскладку силовых кабелей. Привязать спецификацию оборудования и опросный лист с заполнением бликов и вычерчиванием ненужных позиций.
- Определить объем защитных средств в зависимости от системы организации эксплуатации и местных условий, откорректировать спецификацию оборудования.

						ТП 407 - 3 - 659.02 ЭП		
						Трансформаторная подстанция 10(6)/0,4 кВ с двумя трансформаторами мощностью до 630 кВА на базе оборудования БКТП ПЗЭМ		
						Стадия	Лист	Листов
Привязан						ГИП	Осипов	
						Нач.отдела	Осипов	
						Исполн.	Бобков	
						Исполн.	Гордова	
Инв. №						Общие данные (окончание)		
						Проектный институт ГИПРОКОММУНЭНЕРГО г. Иваново		



400605-01 21

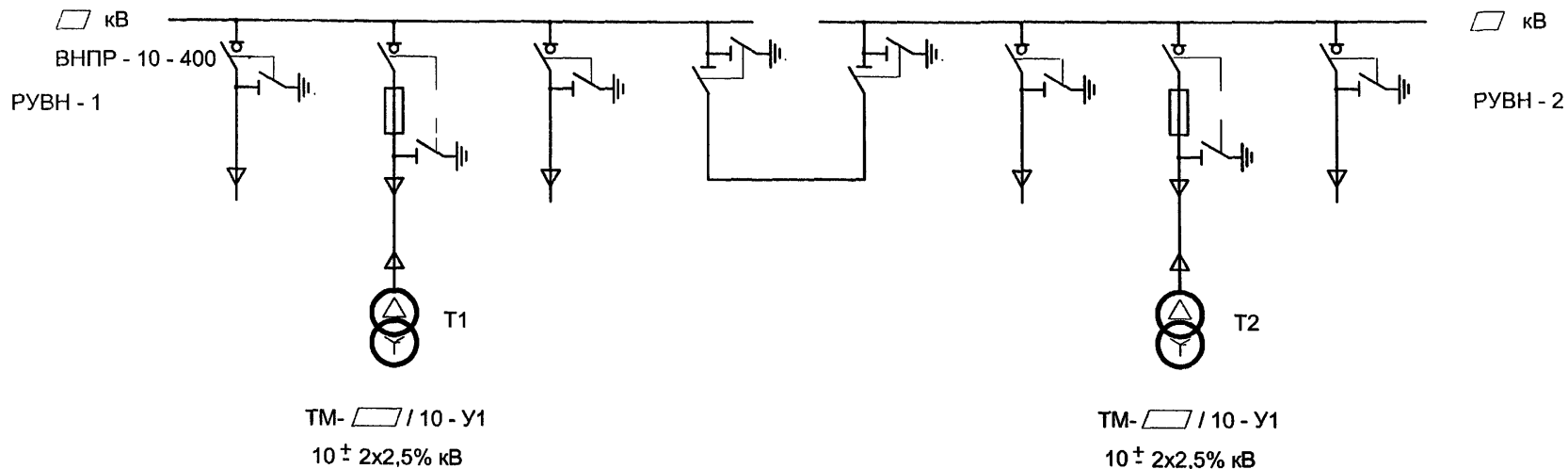
Типовой проект
407-3-659.02
Альбом 1

Взам. инв. №

Подпись и дата

Инв. № подл.

Марка и сечение кабелей		ААГУ 3х 					ААГУ 3х 	
Назначение линии								
Наименование линии	Отход. линия	Трансф. № 1	Ввод № 1	Секц. разъед.	Секц. разъед.	Ввод № 2	Трансф. №2	Отход. линия
Номер линии	1	2	4	3	6	5	7	8



Выбор высоковольтных предохранителей
в цепи силового трансформатора

Мощность трансформ. кВА	Тип предохранителя	
	Напряжение 10 кВ	Напряжение 6 кВ
400	ПКЭ 103 -10 - 50 - 31.5УЗ	ПКЭ 103 - 6 - 80 -31.5 УЗ
630	ПКЭ 103 -10 - 80 - 20 УЗ	ПКЭ 103 - 6 -100 -31.5 УЗ


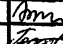
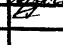
Нумерация камер на схеме электрических соединений соответствует нумерации камер на плане, см. лист 7.

При привязке указываются:

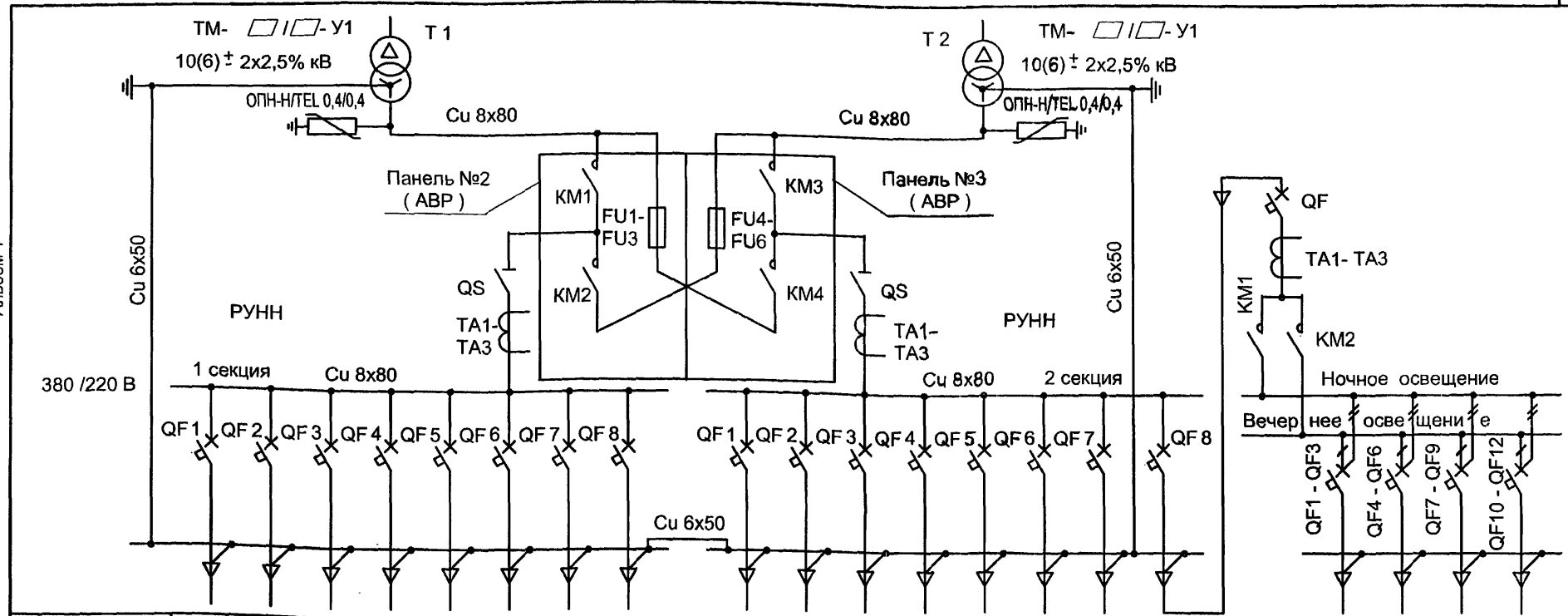
1. Назначение линии.
2. Марка и сечение кабелей.
3. Напряжение, мощность трансформатора.
4. Номинальный ток плавкой вставки

Типовой проект
407-3-659.02
Альбом 1

Взам. инв. №
Подпись и дата
Инв. № подл.

						ТП 407-3-659.02 ЭП		
Привязан						ГИП	Осипов	
						Нач. отдела	Осипов	
						Исполн.	Бобков	
						Исполн.	Гордова	
Инв. №								
						Трансформаторная подстанция 10(6)/0,4 кВ с двумя трансформаторами мощностью до 630 кВА на базе оборудования БКТП ПЗЭМИ		
						Стадия	Лист	Листов
						РП	3	
						Схема электрических соединений 10 (6) кВ		
						Проектный институт ГИПРОКМУНЭНЕРГО г. Иваново		

Типовой проект
407-3 - 659.02
Альбом 1



Номер панели	1							
Номер фидера	1	2	3	4	5	6	7	8
Назначение линии								
Марка и сечен. кабеля								
Ном.ток расцеп.,А								

4								5				
1	2	3	4	5	6	7	8		1	2	3	4
									Диспетч. управление наружн.освещ.			
								100	60	60	60	60

Нумерация панелей на схеме электрических соединений соответствует нумерации панелей на плане, см. лист 7.

Взам. инв. №
Подпись и дата
Инв. № подл.

					ТП 407-3-659.02 ЭП			
Привязан					Трансформаторная подстанция 10(6)/0,4 кВ с двумя трансформаторами мощностью до 630 кВА на базе оборудования БКТП ПЗЭМИ			
Изм.	Колуч.	Лист	№ док.	Подпись	Дата	Стадия	Лист	Листов
				Осипов		РП	4	
				Бобков		Проектный институт ГИПРОКОМУНЭНЕРГО г. Иваново		
				Гордова				
Инв. №					Схема электрических соединений 0,4 кВ (начало)			

Ц00605-01 23

Типовой проект
407-3-659.02
Альбом 1

Позиц. обознач.	Наименование	Кол.	Примечание
Панель №1 (4) линейная			
QF1...	Выключатель ВА51 - 35 - 340010000 УХЛ3,		
QF8	380 В, Iрасцел.= \square А	8	
QS	Разъединитель РЕ19 - 41 - 31240 - 00 УХЛ3,		
	1000 А	1	
TA1...TA3	Трансформатор тока ТШ - 0,66 - 1000 / 5	3	
Панель №2 (3) АВР			
KM1	Контактор КТ6063 / 2 , 1000 А , Угл.ц.~380 В,		
(KM3)	Увсп.ц.~ 220 В,с защелкой,3 зг; б / к 4 з , 2 р	1	
KM2	Контактор КТ6063 А - Т, Угл.ц.~ 380 В,		
(KM4)	Увсп.ц.~ 220 В; 3 зг; б / к 2 з , 2 р	1	
FU1...FU3	Предохранитель ПП17 - 3971 - УЗ , 1000 А ,		
(FU4...FU6)	Ипл.вст. 1000 А ; ~ 500 В	3	

Позиц. обознач.	Наименование	Кол.	Примечание
Панель №5 управления наружным освещением			
QF	Выключатель ВА57 - 31 - 340010 - 20 УХЛ3,		
	~380 В, 50 Гц, Iнр= 80 А, Iотс = 1200 А	1	
QF1...	Выключатель ВА61Г29 - 1В40 ,		
QF12	~ 380 В, 50 Гц, Iнр = 40 А, Iотс = 5 Iнр	12	
KM1,	Пускатель ПМ12 - 040100 УЗ ,		
KM2	~220 В, 50 Гц, Iн = 40 А	2	
TA1...TA3	Трансформатор тока Т- 0,66- 1- 0,5- 100 / 5 УЗ	3	

При привязке указываются :

1. Назначение линии.
2. Марка и сечение кабелей.
3. Мощность трансформатора.
4. Номинальный ток расцепителей автоматических выключателей.

Изм. № подл.
Подпись и дата
Взам. инв. №

						ТП 407-3-659.02 ЭП											
Привязан						Изм.	Колуч.	Лист	№ док.	Подпись	Дата	Трансформаторная подстанция 10(6)/0,4 кВ с двумя трансформаторами мощностью до 630 кВА на базе оборудования БКТП ПЗЭМИ			Стадия	Лист	Листов
						ГИП	Осипов								РП	5	
						Нач. отдела	Осипов								Проектный институт ГИПРОКОММУНЭНЕРГО г. Иваново		
						Исполн.	Бобков										
						Исполн.	Гордова										
Инв. №																	

400605-01 24

Типовой проект
407-3 - 659.02
Альбом 1

Поз.	Обозначение	Наименование	Кол.	Масса ед,кг	Примеч.
1	ТУ- []	Трансформатор силовой			
		ТМ []	2		
2		Шина медная []			фазная
3		Шина медная []			нулевая
4	ГОСТ 18410-73	Кабель силовой			
		ААГУ - [] - []	18		м
5		Концевая заделка	2		см. пр. 2
6	ТУ36-107-80	Изолятор опорный К710У2	32	0,76	
7	ЭПК-2	Комплект проходных досок			
		ошиновки НН	2		
8	ЭПК-2	Деталь крепления опорных			крепл. на
		изоляторов	4		стене
9	ЭПК-2	Деталь крепления			
		металлической трубы	8		
10		Ограничитель перенапряже-			
		ний ОПН-Н/TEL 0,4/[]	6		
11	ГОСТ 103-76	Вводная шинка ОПН Б-4х40	2	1.26	м
12	ГОСТ 103-76	Заземляющая шина нейтраль			
		трансформатора Б-4х40	8	1.26	м
13	ГОСТ 6323-79*	Провод заземления			
		ПВЗ - 1 - []	1		м
14	ГОСТ 3262-75	Труба металлическая			
		65х3,2, L = 4м	2		м
15		Наконечник кабельный			
		[]	12		
16	ГОСТ 7798-70*	Болт М10х25 с шайбой			крепл.
	ГОСТ 11371-78*		32		изолят.

Поз.	Обозначение	Наименование	Кол.	Масса ед,кг	Примеч.
17	ГОСТ 7798-70	Болт М10х15 с шайбой			крепл.
	ГОСТ 11371-78		6		ОПН
18	ГОСТ 7798-70	Болт М8х24 с гайкой и шайбой			крепл.
	ГОСТ 5915-70				мет. тр.
	ГОСТ 11371-78		2		

*) В данную спецификацию не включены питающие и отходящие кабели ВН, а также отходящие кабели распределительной сети 0,4 кВ.

Выбор ошиновки 0,4 кВ
в цепи трансформатора

Выбор кабелей ВН
трансформаторных вводов

Мощность трансфор- матора, кВА	Сечение медных шин	
	фазных	нулевых
400	8х60	5х50
630	8х80	6х50

Мощность трансфор- матора, кВА	Сечение кабеля с алюминиевыми жилами	
	6 кВ	10кВ
400	3х35	3х35
630	3х50	3х35

- Ошиновка НН трансформаторов и кабели ВН трансформаторных вводов должны быть проверены при привязке объекта по токам короткого замыкания.
- Концевая заделка кабелей ВН выполняется по типу термоусаживаемых заделок производства ПЗЭМИ. Алюминиевая оболочка кабеля и металлическая труба должны быть надежно соединены с заземляющей магистралью подстанции.
- Шины НН трансформаторных вводов крепятся к опорным изоляторам болтами без шинодержателей. Осевое расстояние между шинами на дополнительных уголках вентдиафрагмы и на стене камеры трансформатора - 110 мм в соответствии с межосевым расстоянием вертикальных сборных шин вводных панелей РУНН.

Ивл. № подл. Подпись и дата Взам. инв. №

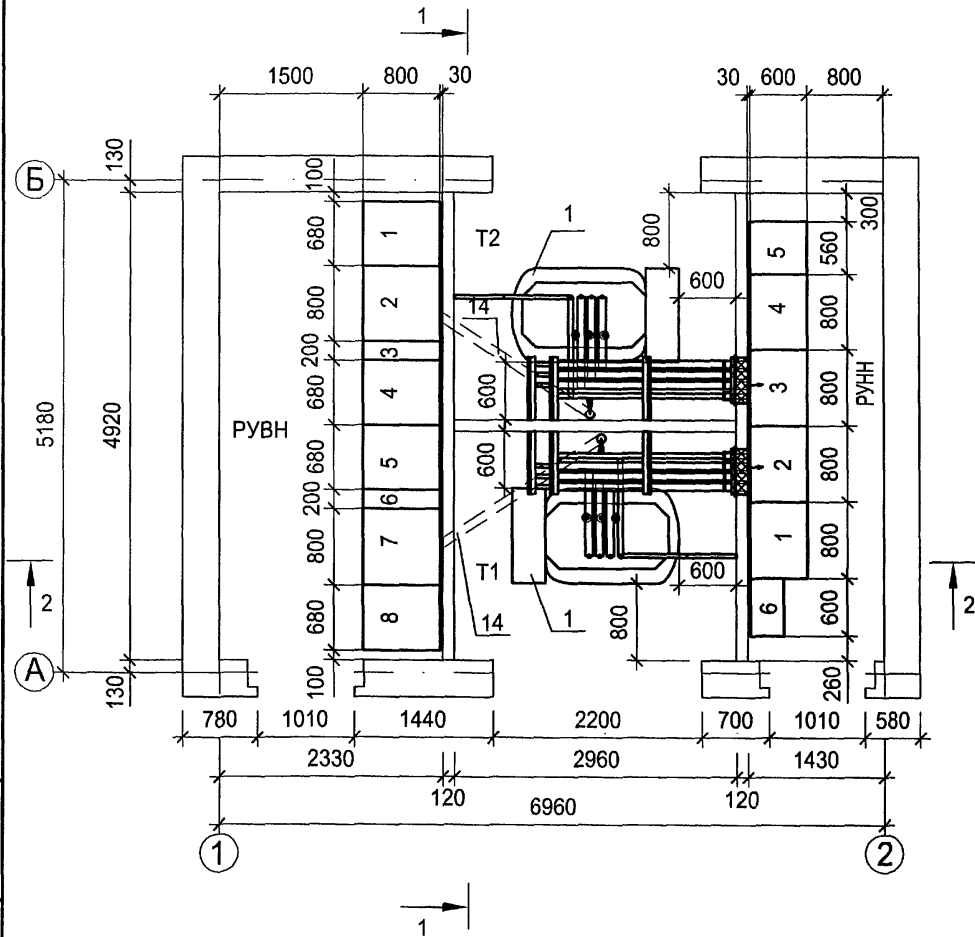
Привязан
Ивл. №

ТП 407 - 3 - 659.02 ЭП						
Изм.	Кол.ч.	Лист	№ док.	Подпись	Дата	
ГИП		Осипов		<i>[Signature]</i>		
Нач. отдела		Осипов		<i>[Signature]</i>		
Исполн.		Бобков		<i>[Signature]</i>		
Исполн.		Глазкова				
Исполн.		Гордова				
Трансформаторная подстанция 10(6)/0,4 кВ с двумя трансформаторами мощностью до 630 кВА на базе оборудования БКТП ПЗЭМИ				Стадия	Лист	Листов
План и разрезы ТП (начало)				РП	6	
				Проектный институт ГИПРОКОММУНЭНЕРГО г. Иваново		

400605-01 25

Типовой проект
407-3-659.02
Альбом 1

План



Перечень камер РУВН

Номер камеры по плану	Номенклатурное обозначение	Назначение камеры	Кол	Примечание
1,8	РУВН	Отходящая линия	2	
2,7	ТМ	Трансформатор силовой	2	
4,5	РУВН	Питающая линия	2	
3,6	РУВН	Привод секционного разъединителя	2	

Перечень камер РУНН

Номер камеры по плану	Номенклатурное обозначение	Назначение камеры	Кол	Примечание
2,3		Ввод от трансформатора	2	
1,4		Отходящие линии	2	
5		Панель собственных нужд	1	
6		Панель наружного освещения	1	

1. Нумерация камер и панелей на плане соответствует нумерации их на соответствующих схемах электрических соединений (см. листы 3 и 4).
2. В трансформаторных камерах устанавливаются только трансформаторы, выпускаемые ГП "Минский электротехнический завод" типа ТМ.
3. На плане условно не показаны: заградительные барьеры, колеи трансформаторов в трансформаторных камерах, площадки входов, а также отходящие кабели в РУВН и РУНН

Изм. № подл. Подпись и дата Взам. инв. №

ТП 407-3-659.02 ЭП

Привязан

Изм.	Кол.уч.	Лист	№ док.	Подпись	Дата
ГИП		Осипов		<i>[Signature]</i>	
Нач.отдела		Осипов			
Исполн.		Бобков		<i>[Signature]</i>	
Исполн.		Гордова		<i>[Signature]</i>	

Трансформаторная подстанция 10(6)/0,4 кВ с двумя трансформаторами мощностью до 630 кВА на базе оборудования БКТП ПЗЭМИ

Стадия	Лист	Листов
РП	7	

План и разрезы ТП (продолжение)

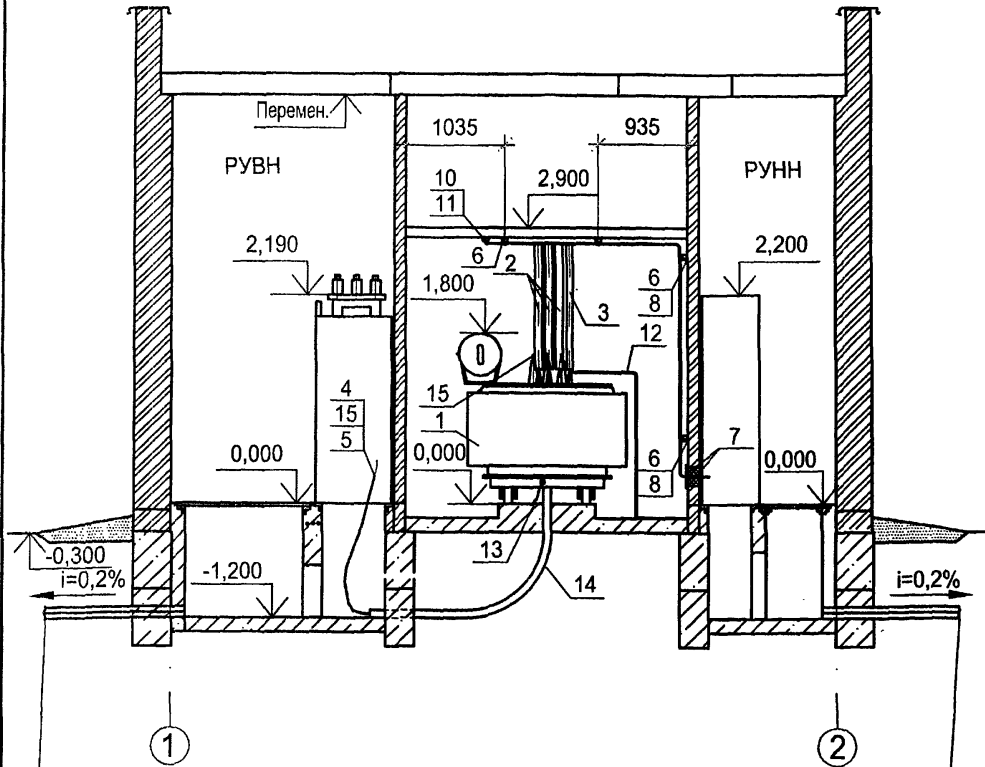
Проектный институт ГИПРОКОММУНЭНЕРГО г. Иваново

Инв. №

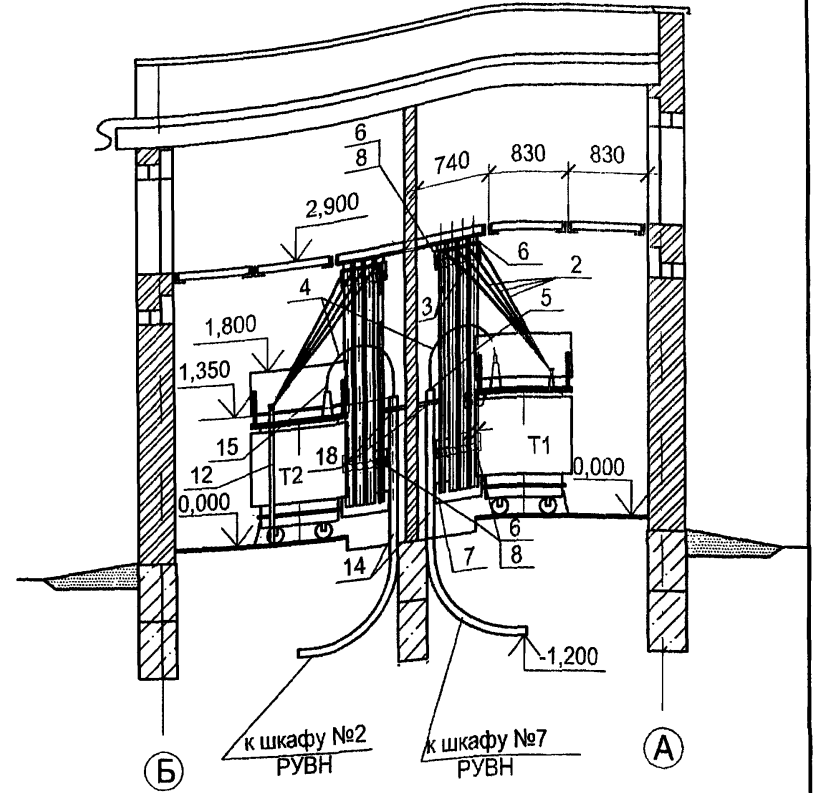
Ц00605-01 26

Типовой проект
407-3 - 659.02
Альбом 1

Разрез 2-2



Разрез 1-1



1 труба асбестоцементная,
D = 100 мм, L = 2000 мм, n = 4 шт.

2 труба асбестоцементная,
D = 100 мм, L = 2000 мм, n = 20 шт.

1. Перед устройством пола в камерах трансформаторов определить место установки у междукламерной перегородки проходных труб выводов ВН трансформаторов. Центр труб должен лежать на перпендикуляре фазы "В" вывода трансформатора к плоскости перегородки. Радиусгиба трубы - 900 мм.
2. Ограничители перенапряжений на шинах НН устанавливаются только при наличии воздушных участков трасс отходящих линий 0,4 кВ.

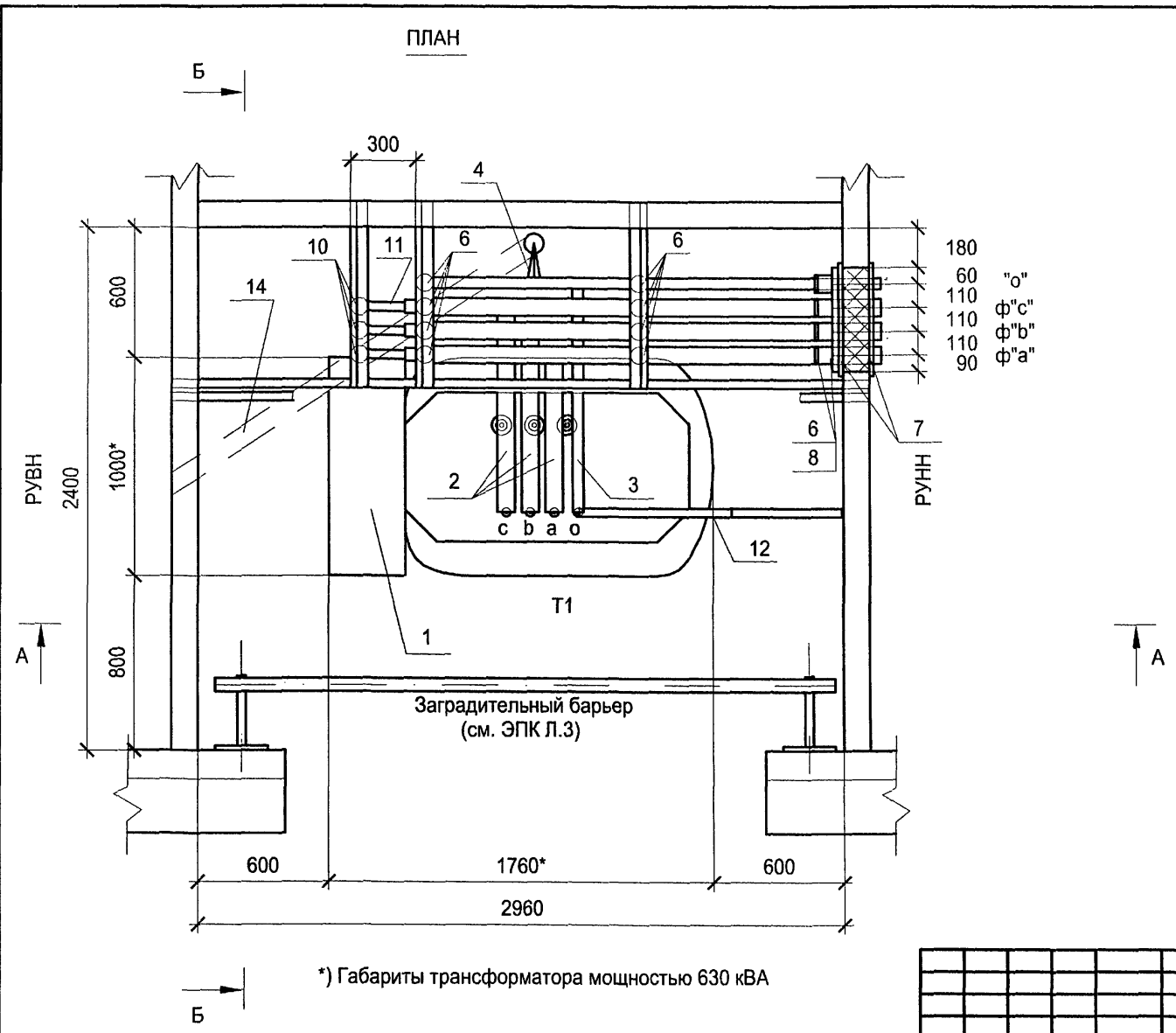
Привязан

Инв. №

						ТП 407-3-659.02 ЭП		
Изм.	Кол.уч.	Лист	№ док.	Подпись	Дата	Трансформаторная подстанция 10(6)/0,4 кВ с двумя трансформаторами мощностью до 630 кВА на базе оборудования БКТП ПЗЭМИ		
						Стадия	Лист	Листов
						РП	8	
План и разрезы ТП (окончание)						Проектный институт ГИПРОКОММУНЭНЕРГО г. Иваново		

Ц00605-01 27

Типовой проект
407-3-659.02
Альбом 1



1. Номера позиций - см. лист 6.
2. Размеры по ошиновке, указанные на чертеже, неизменны как для трансформатора мощностью 630 кВА, так и мощностью 400 кВА.
3. Ошиновка ввода трансформатора Т2 выполняется симметрично относительно оси перегородки трансформаторных камер.

*) Габариты трансформатора мощностью 630 кВА

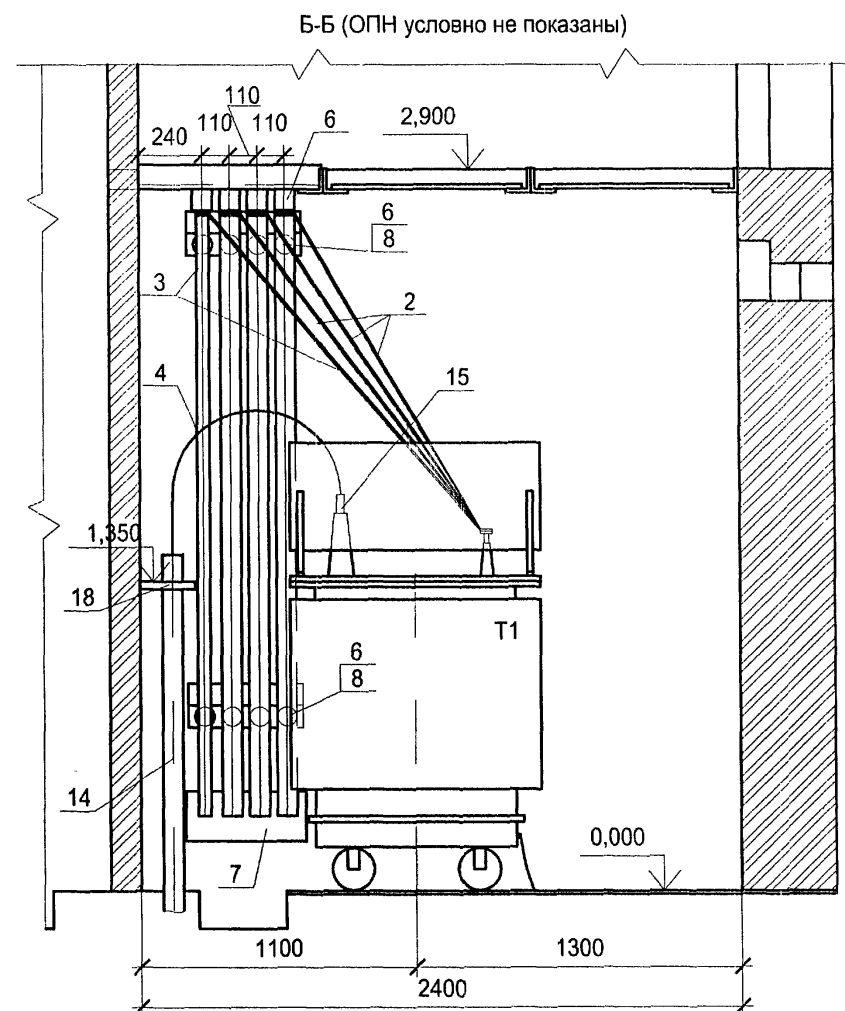
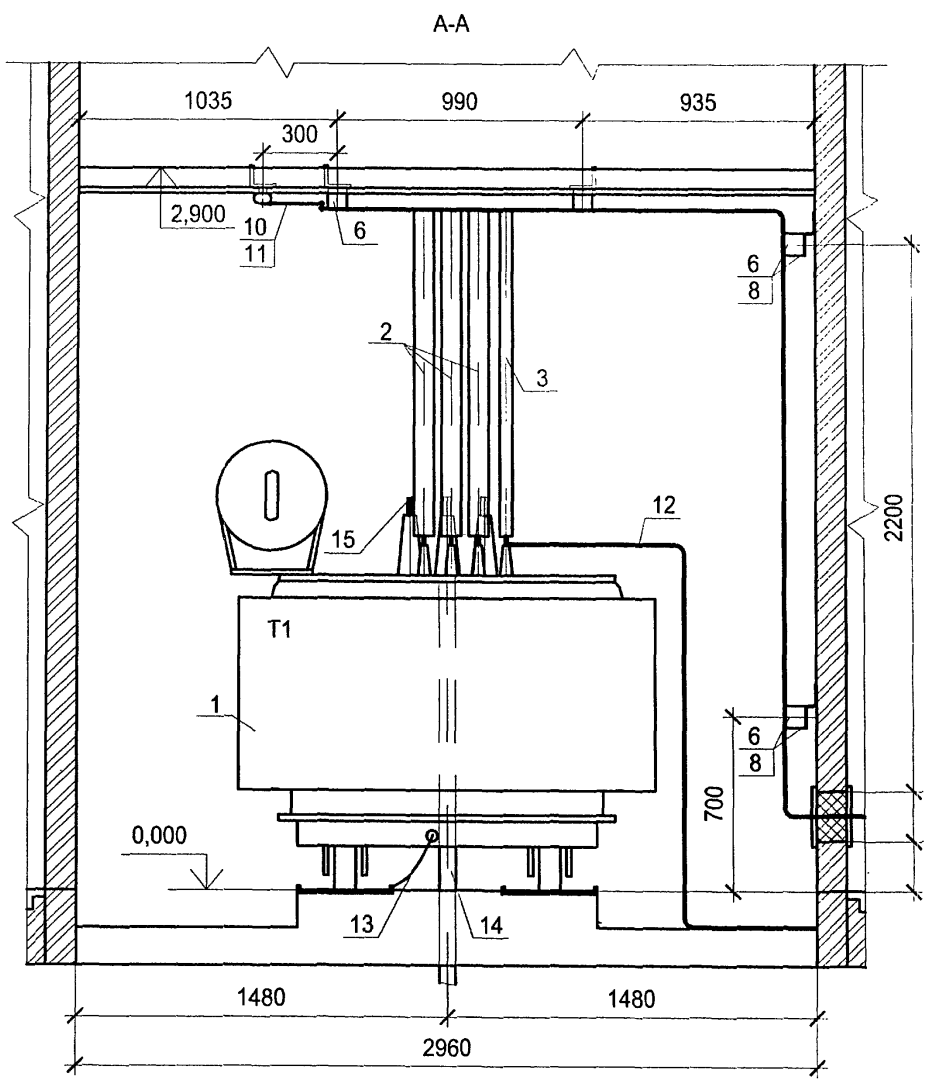
ТП 407-3-659.02 ЭП

Инд. № подл.	Подпись и дата	Взам. инв. №
--------------	----------------	--------------

Изм.	Кол.уч.	Лист	№ док.	Подпись	Дата	Трансформаторная подстанция 10(6)/0,4 кВ с двумя трансформаторами мощностью до 630 кВА на базе оборудования БКТП ПЗЭМИ	Стадия	Лист	Листов		
Привязан	ГИП	Осипов		<i>Osipov</i>			Узел силового трансформатора (начало)	РП	9		
	Нач.отдела	Осипов						Проектный институт ГИПРОКОММУНЭНЕРГО г. Иваново			
	Исполн.	Бобков		<i>Bobkov</i>							
	Исполн.	Гордова		<i>Gorodova</i>							
Инд. №											

Ц00605-01 18

Типовой проект
407-3-659.02
Альбом 1



*) Шинка заземления нейтрали (поз.12) условно не показана

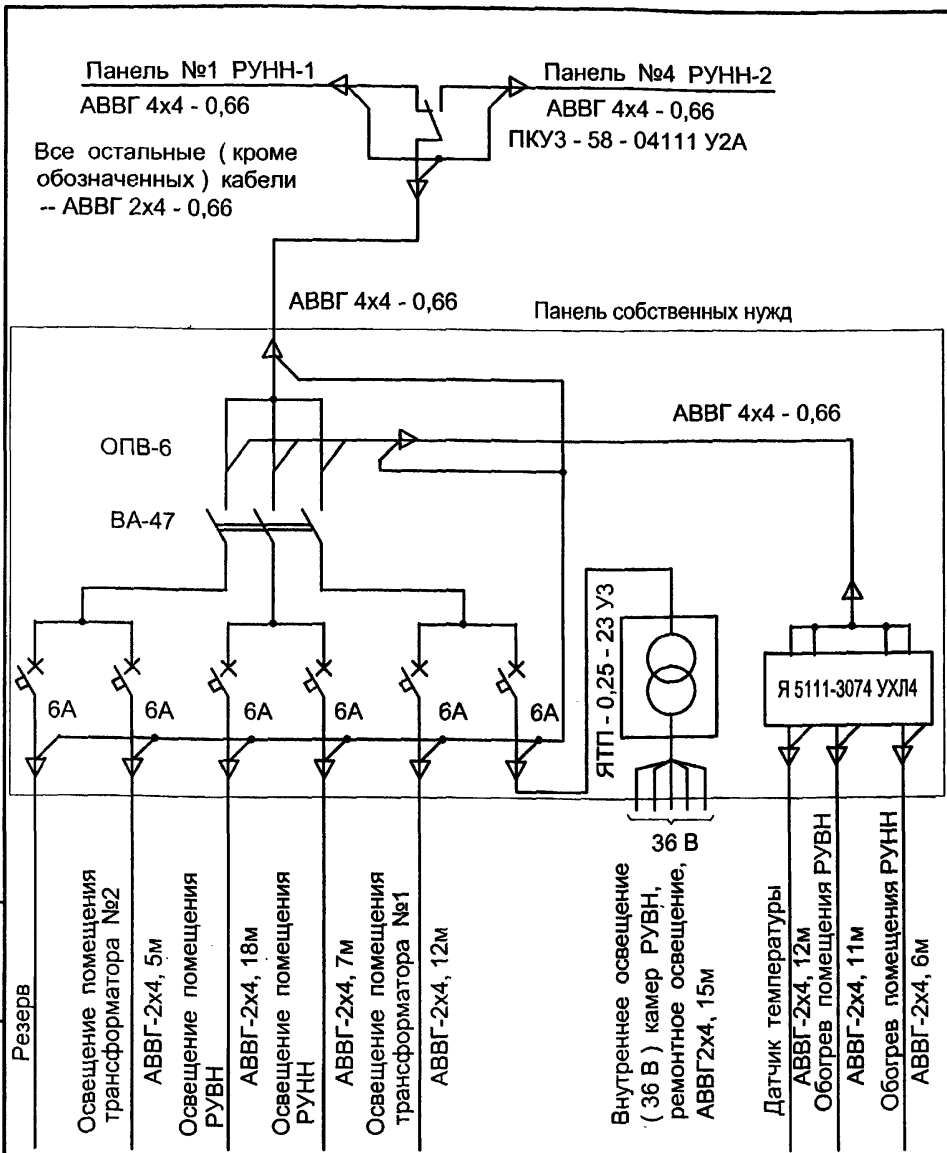
Примечание: номера позиций - см. лист 6.

ТП 407-3-659.02 ЭП

Привязан	Изм.	Колуч.	Лист	№ док.	Подпись	Дата	Трансформаторная подстанция 10(6)/0,4 кВ с двумя трансформаторами мощностью до 630 кВА на базе оборудования БКТП ПЗЭМИ	Стадия	Лист	Листов
	ГИП		Осипов		<i>Осипов</i>			РП	10	
	Нач.отдела		Осипов							
	Исполн.		Бобков		<i>Бобков</i>					
							Узел силового трансформатора (окончание)	Проектный институт ГИПРОКОММУНЭНЕРГО г. Иваново		
Исполн.		Гордова		<i>Гордова</i>						
Инв. №										

Ц00605-01 29

Типовой проект
407-3-659.02
Альбом 1



Поз.	Обозначение	Наименование	Кол.		Масса ед., кг	Примечание
			до -25°	-25° -40°		
1		Щиток осветительный ОПВ-6	1	1	15	
2		Ящик управления Я5111-3074 УХЛ4	--	1	21	
3		Переключатель ПКУЗ - 58 - 04111 У2А	1	1	1,0	
4		Печь электрическая ПЭТ-4	--	4		
5		Датчик температуры ДТКБ - 48	--	1		
6		Ящик ЯТП - 0,25 - 23 УЗ, 220 /36 В	1	1		
7	ГОСТ 16442 - 80*	Кабель силовой АВВГ - 0,66 - 4x4	4	4		
8	ГОСТ 16442 - 80*	Кабель силовой АВВГ - 0,66 - 2x4	57	86		
9	ГОСТ 14254 - 96	Коробка ответвительная У195 МУХЛ2	4	7		
10		Розетка штепсельная РШ-Ц-2-0-6-6 /220 УХЛ4	4	4		
11	ГОСТ 2746.1 - 88* Е	Патрон настенный Е27ФП - 01 УХЛ4	9	9		
12	ТУ 16 - 545.333 - 80	Светильник настенный ПСХ60	9	9		
13	ТУ 16 - 545.132 - 77	Светильник переносной РВО - 42	1	1		
14		Лампа накаливания МО 40 - 25	1	1		
15	ГОСТ 2239 - 79*	Лампа накаливания Б 230 - 240 - 60 ХЛ2	9	9		
	ГОСТ 3262 - 75	Труба легкая Д - М - 25 x2,8	--	0,5		М
16		Скоба К729 У2	30	40		

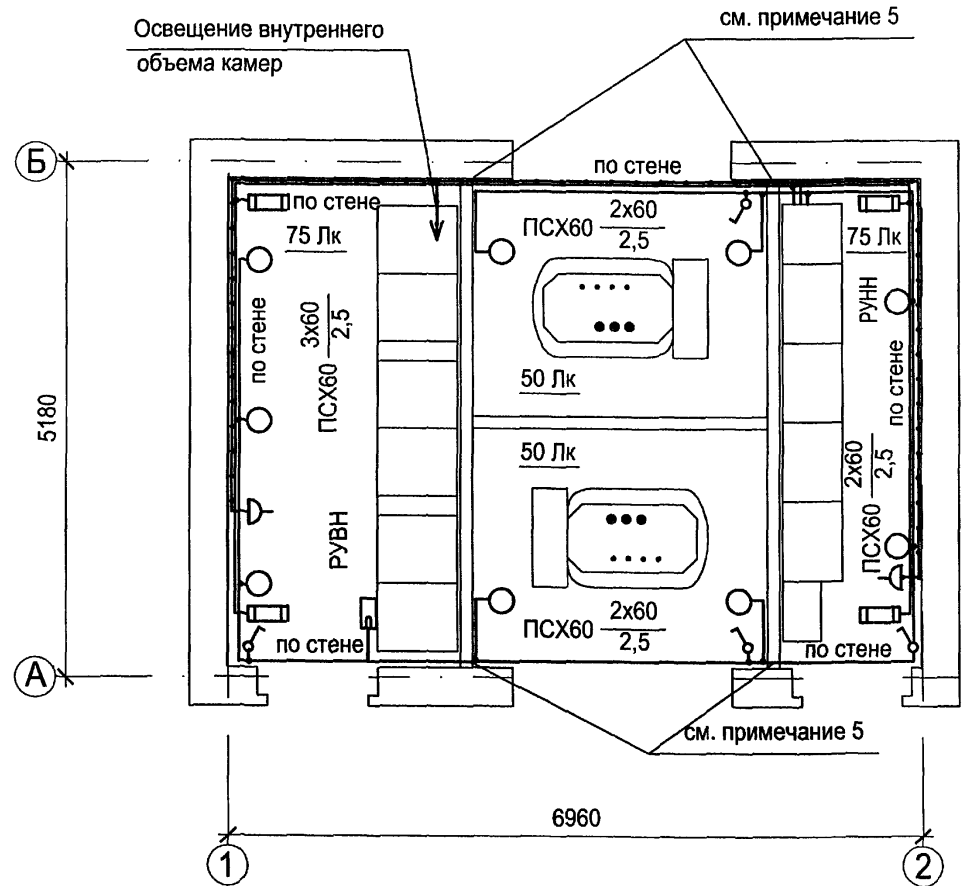
Изм. № подл. Подпись и дата Взам. инв. №

ТП 407-3-659.02 ЭП			
Изм.	Колуч.	Лист	№ док.
ГИП	Осипов		
Нач. отдела	Осипов		
Исполн.	Бобков		
Исполн.	Гордова		
Привязан			
Трансформаторная подстанция 10(6)/0,4 кВ с двумя трансформаторами мощностью до 630 кВА на базе оборудования БКТП ПЗЭМИ			
Стадия	Лист	Листов	
РП	11		
Электрическое освещение и отопление (начало)			
Проектный институт ГИПРОКОММУНЭНЕРГО г. Иваново			

Изм.	Колуч.	Лист	№ док.	Подпись	Дата
Инд. №					

400605-01 30

Типовой проект
407-3-659.02
Альбом I



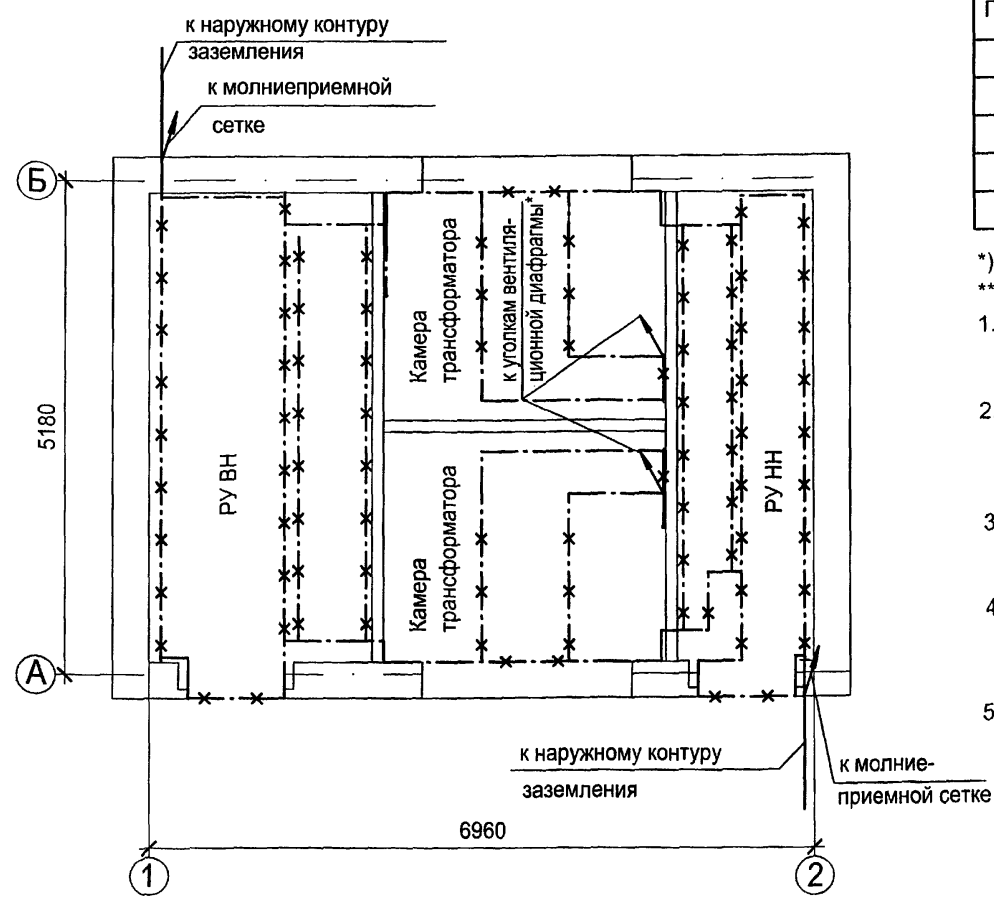
1. Напряжение сети рабочего освещения 380 /220 В, ремонтного освещения и освещения внутреннего объема камер РУВН - 36 В.
2. Высота установки выключателей - 1,5 м, штепсельных розеток - 0,8 м.
3. Кожухи электрических печей соединить с магистралью заземления.
4. Прокладку кабелей по стенам помещения выполнить с помощью скоб К 729 У2. Крепление скоб производится дюбелями.
5. Проход кабелей в смежные помещения выполнить в металлических трубах с уплотнением выходов кабелей из труб.

Изм. №	подл.	Подпись и дата	Взам. инв. №
--------	-------	----------------	--------------

ТП 407 - 3 - 659.02 ЭП												
Изм.					Кол.уч.	Лист	№ док.	Подпись	Дата			
Привязан					ГИП	Осипов		<i>[Signature]</i>				
					Нач.отдела	Осипов		<i>[Signature]</i>				
					Исполн.	Бобков		<i>[Signature]</i>				
					Исполн.	Гордова		<i>[Signature]</i>				
Инв. №					Трансформаторная подстанция 10(6)/0,4 кВ с двумя трансформаторами мощностью до 630 кВА на базе оборудования БКТП ПЗЭМИ					Стадия	Лист	Листов
					Электрическое освещение и отопление (окончание)					РП	12	
					Проектный институт ГИПРОКОММУНЭНЕРГО г. Иваново							

Ц00605-01 31

Типовой проект
407-3-659.02
Альбом I



Поз.	Обозначение	Наименование	Кол.	Масса ед., кг	Примечание
1	ГОСТ 103 - 76 *	Полоса Б - 4 x 40	20	1,26	м
2	ГОСТ 103 - 76 *	Полоса Б - 4 x 40	□	1,26	м
3**	ГОСТ 2590 - 88	Круг В6	25	0,222	м
4		Держатель шин заземления К 188 У2	20	0,045	

- *) Присоединение к уголкам, на которых крепится ошиновка НН.
 **) Расход стали указан без молниеприемной сетки.
1. Заземляющее устройство выполняется в соответствии с требованиями ПУЭ с учетом естественных заземлителей, которые выбираются при привязке.
 2. В качестве магистралей заземления используются все опорные металлоконструкции оборудования (уголки, полосы и др.). В местах стыков последние должны быть соединены между собой полосовой сталью сечением 4 x 40 способом электросварки.
 3. Заземление нейтралей трансформаторов выполняется полосовой сталью сечением 4x40, а корпусов трансформаторов - гибким медным проводником МГ сечением 25 кв. мм.
 4. Заземление камер РУВН и панелей РУНН осуществляется приваркой их к опорным металлоконструкциям. Заземление печей отопления реализуется посредством их подсоединения стальными проводниками Ø 6 мм к магистрали заземления.
 5. Защита оборудования ТП от прямых ударов молнии выполняется с помощью молниеприемной сетки с присоединением ее к заземляющему устройству круглой сталью Ø 8 мм. Молниеприемная сетка устанавливается при числе грозовых часов в году более 20. Сетка выполняется из круглой стали Ø 8 мм со сваркой узловых точек.

Инва. № подл.	Подпись и дата	Взам. инв. №

Условные обозначения

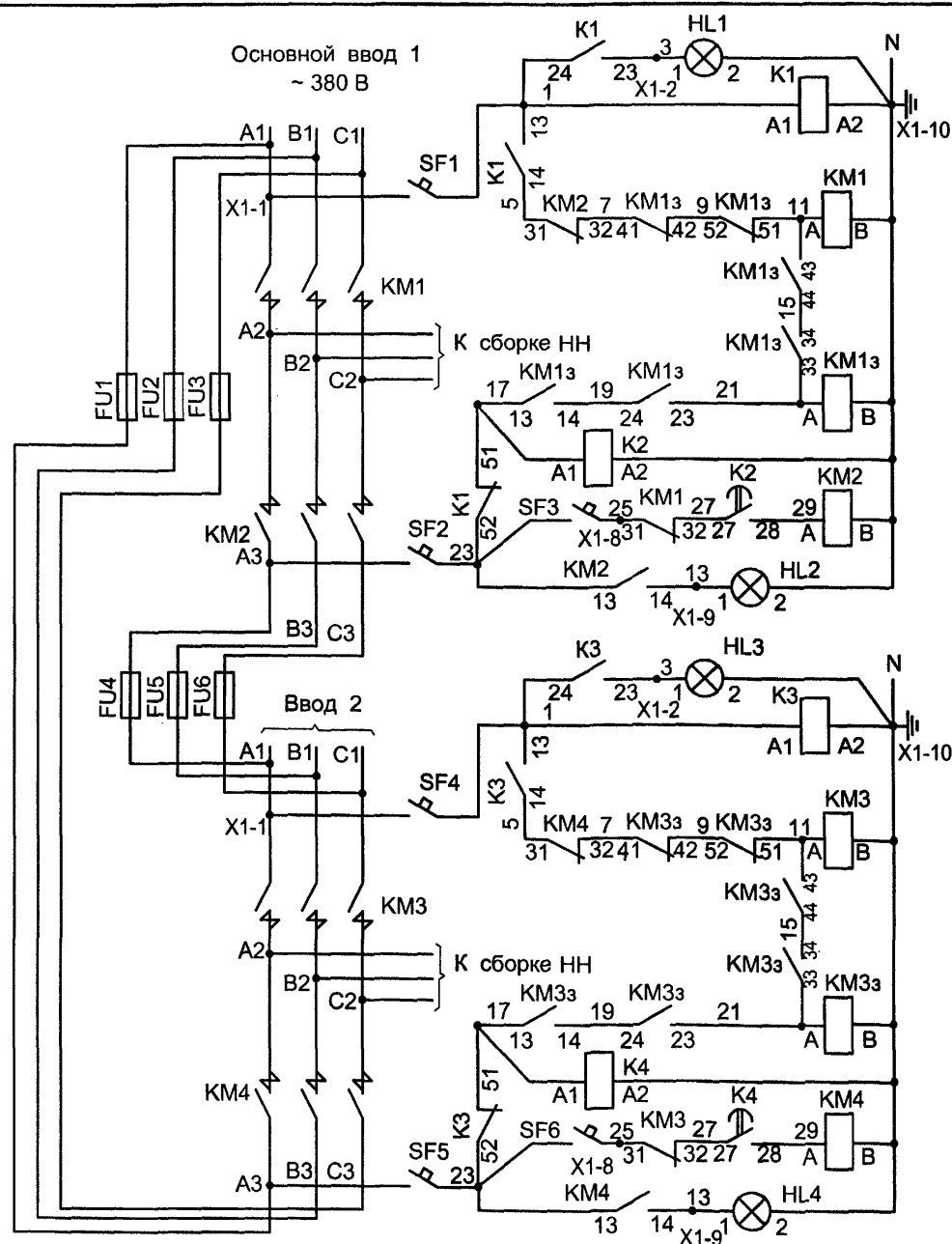
- *— Протяженные металлоконструкции, используемые в качестве магистралей заземления
- — — Специальные (дополнительные) элементы магистралей заземления

Привязан	Изм.	Колуч.	Лист	№ док.	Подпись	Дата
	ГИП				Осипов	
	Нач. отдела				Осипов	
	Исполн.				Бобков	
	Исполн.				Гордова	
Инва. №						

ТП 407 - 3 - 659.02 ЭП					
Трансформаторная подстанция 10(6)/0,4 кВ с двумя трансформаторами мощностью до 630 кВА на базе оборудования БКТП ПЗЭМИ					
Стадия	Лист	Листов			
РП	13				
Заземление и молниезащита			Проектный институт ГИПРОКОММУНЭНЕРГО г. Иваново		

400605-01 32

Типовой проект
407-3-659.02
Альбом 1



Позиц. обознач.	Наименование	Кол.	Примечание
Панель РУНН - 0,4 кВ №2, 3 (АВР)			
SF1...SF6	Выключатель ВА21 - 29, ~380 В, 50 Гц,		
	И.п.р. = 16 А, Iотс = 12хИ.п.р.	6	
KM1, KM1з,	Контактор КТ 6063 /2 (6053 /2), ~220 В, 50 Гц,		
KM3, KM3з	1000 (630) А, с защелкой	4	
KM2, KM4	Контактор КТ 6063 А - Т (6053), ~220 В,		
	50 Гц, 1000 (630) А	2	
K1, K3	Реле РЭП 15-440-111376-00У3, ~220 В		
	4з 4р	2	
K2, K4	Реле времени РСВ 15-1-26271-40УХЛ4		
	~ 220 В, 1з 1р, в.в. 1 - 10 сек.	2	
FU1...FU6	Предохранитель ПП17 - 3971 (3970), 500 В,		
	1000 (630) А, Iпл.вст.=1000 А	6	
HL1, HL3	Арматура сигнальная, зел. колп. ~220 В	2	
HL2, HL4	Арматура сигнальная, красн. колп. ~220 В	2	

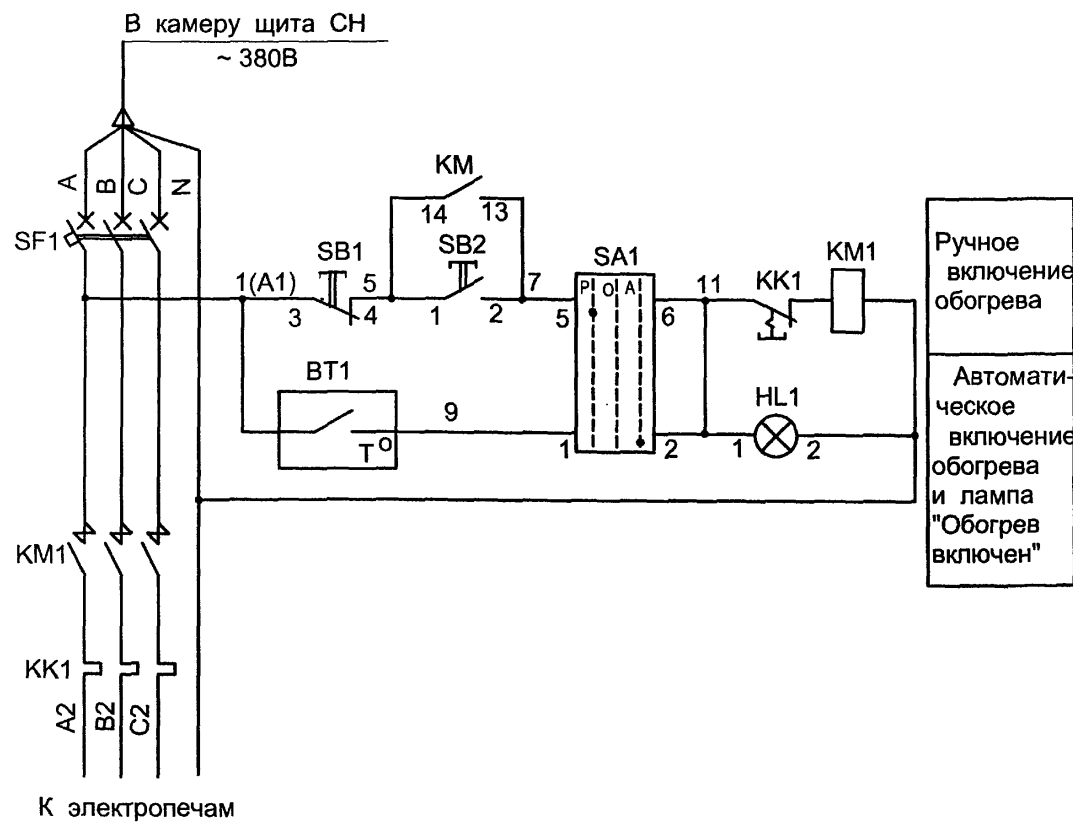
В скобках показан тип аппаратов для ТП мощностью 400 кВА.

Привязан			
Инв. №			

ТП 407 - 3 - 659.02 ЭП					
Изм.	Кол.уч.	Лист	№ док.	Подпись	Дата
ГИП		Осипов		<i>[Signature]</i>	
Нач.отдела		Осипов		<i>[Signature]</i>	
Исполн.		Бобков		<i>[Signature]</i>	
Исполн.		Гордова		<i>[Signature]</i>	
Трансформаторная подстанция 10(6)/0,4 кВ с двумя трансформаторами мощностью до 630 кВА на базе оборудования БКТП ПЗЭМИ					
			Стадия	Лист	Листов
			РП	14	
РУНН - 0,4 кВ, панели №2,3 (АВР). Схема электрическая принципиальная					
Проектный институт ГИПРОКОММУНЭНЕРГО г. Иваново					

Ц00605-01 33

Типовой проект
407-3-659.02
Альбом 1



Позиц. обознач	Наименование	Кол.	Примечание
Ящик управления Я 5111-3074 УХЛ4			
BT1	Датчик температуры ДТКБ-48; -30 ^o -- 0 ^o С	1	Уст. по месту
SF1	Выключатель автоматический АП50Б-3МТ	1	Inр=25 А
KM1	Пускатель магнитный ПМЛ - 2100 Б; 380 В	1	
KK1	Реле тепловое РТЛ - 1022	1	
SA1	Переключатель ПКУЗ - 14С - 2001 УЗ	1	
HL1	Арматура АМЕ - 325 - 221; лампа белая	1	
SB1	Кнопка КЕ - 011 УЗ исп.2, толк. красный	1	
SB2	Кнопка КЕ - 011 УЗ исп.2, толк. черный	1	

Инв. № подл.	Подпись и дата	Взам. инв. №
--------------	----------------	--------------

ТП 407-3-659.02 ЭП						
Изм.	Кол. уч.	Лист	№ док.	Подпись	Дата	
Привязан						
	ГИП	Осипов		<i>[Signature]</i>		
	Нач. отдела	Осипов		<i>[Signature]</i>		
	Исполн.	Бобков		<i>[Signature]</i>		
	Исполн.	Гордова		<i>[Signature]</i>		
Инв. №						
Трансформаторная подстанция 10(6)/0,4 кВ с двумя трансформаторами мощностью до 630 кВА на базе оборудования БКТП ПЗЭМИ				Стадия	Лист	Листов
Автоматика обогрева. Схема электрическая принципиальная.				РП	15	
				Проектный институт ГИПРОКОММУНЭНЕРГО г. Иваново		

Ц00605-01 34

Типовой проект
407-3 - 659.02
Альбом 1

Обозначение кабеля	Трасса		Кабель					
	Начало	Конец	по проекту			проложен		
			Марка	Кол-ч. кабелей, число и сечение жил, напряжение	Длина, м	Марка	Кол-ч. кабелей, число и сечение жил, напряжение	Длина, м
1	Выводы ВН тр - ра №1	Камера №2 РУВН	ААГУ	3х □-10	9			
2	Выводы ВН тр - ра №2	Камера №7 РУВН	ААГУ	3х □-10	9			
3	Панель №4 РУНН	Панель НО	АВВГ	4х □-1,0	3,3			
4	Панель №4 РУНН	Щит собственных нужд	АВВГ	4х4 - 0,66	0,8			
5	Панель №1 РУНН	Щит собственных нужд	АВВГ	4х4 - 0,66	3,2			
6	Панель №3 РУНН	Щит собственных нужд	АКВВГ	7х4	1,6			
7	Панель №3 РУНН	Щит собственных нужд	АКВВГ	4х2,5	1,6			
8	Панель №2 РУНН	Щит собственных нужд	АКВВГ	7х4	2,4			
9	Панель №2 РУНН	Щит собственных нужд	АКВВГ	4х2,5	2,4			

1. Перед нарезкой длины кабелей уточнить по месту.
2. Кабели для освещения и отопления см. на листе ЭП - 10.

Сводка кабелей, длина в метрах

Число и сечение жил, напряжение	Марка		
	ААГУ	АВВГ	АКВВГ
4х2,5			4
4х4 -0,66		4	
7х4			4
4х □-1,0		3,3	
3х □-10	18		

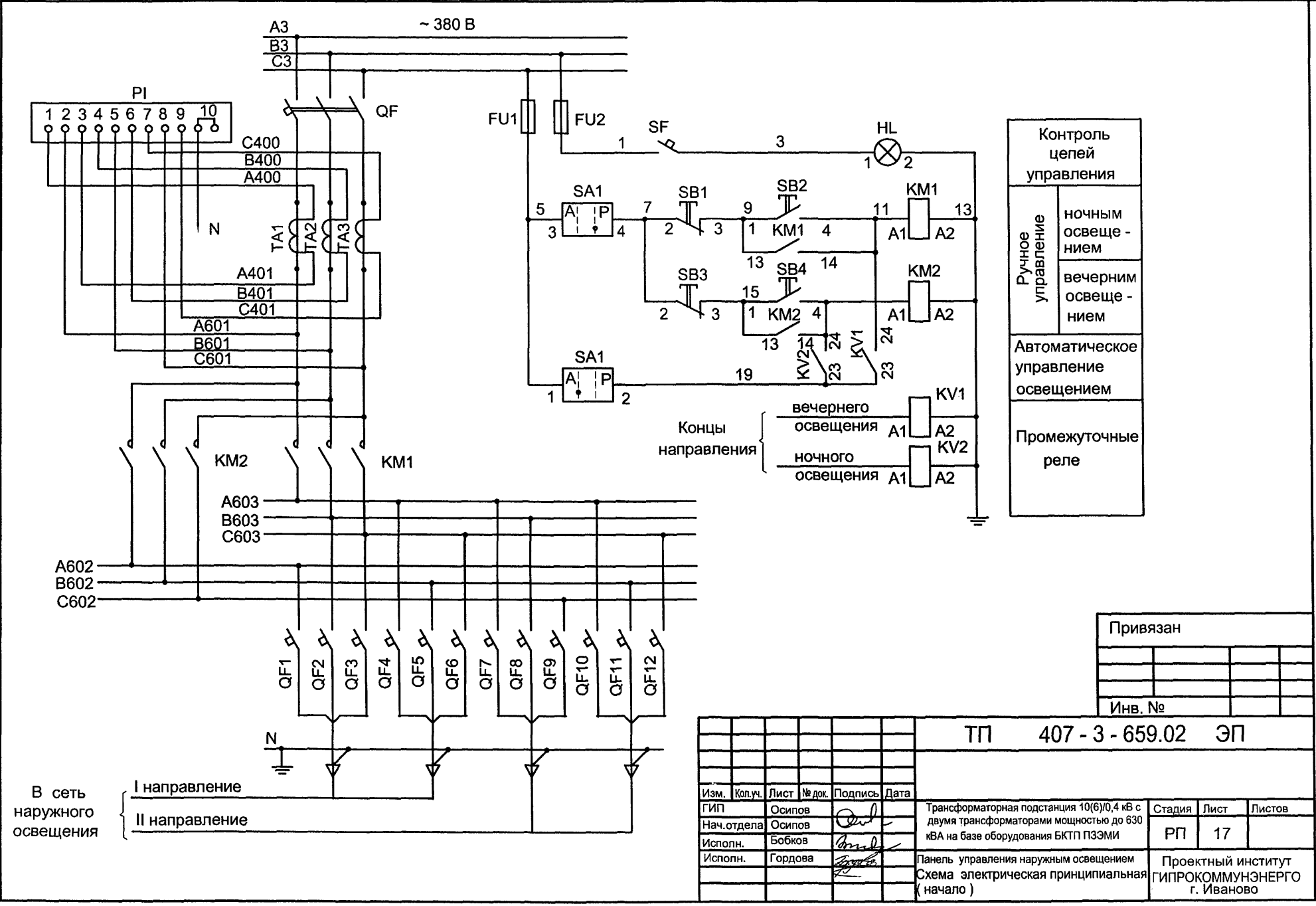
Привязан			
Инв. №			

Изм. № подл. Подпись и дата Взам. инв. №

						ТП 407-3-659.02 ЭП		
Изм.	Кол-ч.	Лист	№ док.	Подпись	Дата			
ГИП		Осипов		<i>[Подпись]</i>		Трансформаторная подстанция 10(6)/0,4 кВ с двумя трансформаторами мощностью до 630 кВА на базе оборудования БКТП ПЗЭМИ		
Нач. отдела		Осипов		<i>[Подпись]</i>		Стадия	Лист	Листов
Исполн.		Бобков		<i>[Подпись]</i>		РП	16	
Исполн.		Гордова		<i>[Подпись]</i>		Кабельный журнал		Проектный институт ГИПРОКОММУНЭНЕРГО г. Иваново

Ц00605-01 35

Типовой проект
407-3-659.02
Альбом 1



Контроль цепей управления	
Ручное управление	ночным освещением
	вечерним освещением
Автоматическое управление освещением	
Промежуточные реле	

Концы направления

вечернего освещения	A1	A2
ночного освещения	A1	A2

Привязан				
Инв. №				

ТП 407-3-659.02 ЭП

Изм.	Колуч.	Лист	№ док.	Подпись	Дата	Трансформаторная подстанция 10(6)/0,4 кВ с двумя трансформаторами мощностью до 630 кВА на базе оборудования БКТП ПЗЭМИ	Стадия	Лист	Листов	
							РП	17		
Исполн.							Панель управления наружным освещением Схема электрическая принципиальная (начало)	Проектный институт ГИПРОКММУНЭНЕРГО г. Иваново		
Исполн.										

Инв. № подл.	
Подпись и дата	
Взам. инв. №	

В сеть наружного освещения

I направление

II направление

Типовой проект
407-3-659.02
Альбом 1

Позиц. обознач	Наименование	Кол.	Примечание
Панель управления наружным освещением			
KM1,	Пускатель магнитный ПМ12 - 040152 УХЛ4 В,		
KM2	~220 В, 50 Гц	2	
QF	Выключатель автоматический		
	ВА57 - 31 - 340000 - 20 УХЛ3, I _p =80 А	1	
FU1,	Предохранитель Е27 ПФ1 - 6,3 / 380 - 20 У3		
FU2	I пл.вст.= 6,3 А	2	
QF1...	Выключатель автоматический		
QF12	ВА61F29 - 1В40Х, I _p = 40А	12	
ТА1...ТА3	Трансформатор тока Т- 0,66 -1- 0,5 - 100/ 5 У3	3	
PI	Счетчик электронный ПСЧ-3		
	~220 В, 50 Гц, 5 А	1	
SA1	Переключатель ПКУЗ - 12 И - 0101У3	1	рук. овал.
KV1,KV2	Реле РЭП15 - 220 -111346 - 00У3, ~220 В, 50 Гц	2	
SF	Выключатель автоматический		
	ВА61F29 - 1В16Х, I _p =16 А	1	
SB2, SB4	Кнопка К - 3 - 1П, черный, 1з, 1р, ~220 В, 50 Гц	2	
SB1, SB3	Кнопка К - 3 - 2П, красный, 1з, 1р, ~220 В, 50 Гц	2	
HL	Лампа накаливания Б - 220 - 40 - 1	1	

Привязан

Инв. №

ТП 407 - 3 - 659.02 ЭП

Изм.	Кол. уч.	Лист	№ док.	Подпись	Дата
ГИП		Осипов			
Нач. отд.		Бобков			
Исполн.		Гордова			

Трансформаторная подстанция 10(6)/0,4 кВ с двумя трансформаторами мощностью до 630 кВА на базе оборудования БКТП ПЗЭМИ

Стадия	Лист	Листов
РП	18	

Панель управления наружным освещением
Схема электрическая принципиальная
(окончание)

Гипрокоммуэнерго
Ивановское отделение

формат А4

Взам. инв. №	Подпись и дата	Инв. № подл.

формат А4

Ц00605-01 37

Ведомость электромонтажных конструкций, подлежащих изготовлению в МЭЗ

Обозначение чертежа	Наименование	Кол.	Примечание
ЭПК-2	Комплект проходных досок	компл.	2
	Доска АЦЭИД поз.1	шт.	4
	Доска АЦЭИД поз.2	шт.	4
	Деталь крепления изоляторов		
	Профиль зетовый, L= 450	шт.	4
ЭПК-3	Деталь крепления трубы		
	Полоса Б-5х40, L = 445	шт.	4
	Барьер в камере трансформаторов	компл.	2
	Уголок поз.1	шт.	4
	Уголок поз.2	шт.	4
ЭПК-4	Полоса поз.3	шт.	4
	Круг поз.4	шт.	4
	Проволока поз.5	шт.	8
	Подставка изолирующая	компл.	1

Привязан

Инв. №

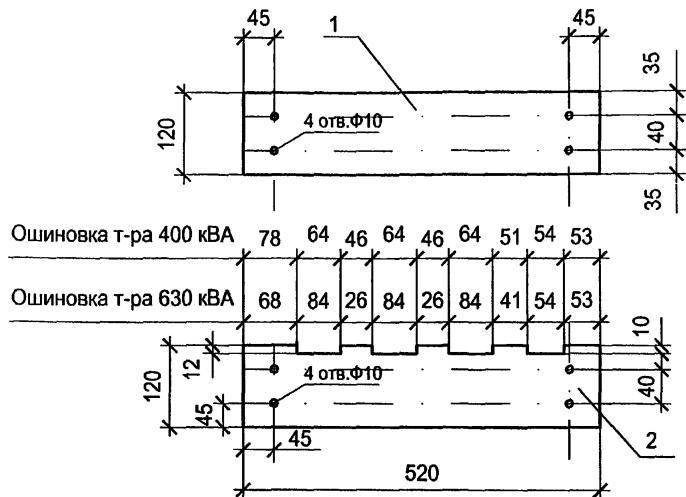
ТП 407 - 3 - 659.02 ЭПК

Изм.	Кол.уч.	Лист	№ док.	Подпись	Дата	Трансформаторная подстанция 10(6)/0,4 кВ с двумя трансформаторами мощностью до 630 кВА на базе оборудования БКТП ПЗЭМИ	Стадия	Лист	Листов
							РП	1	4
Исполн.						Ведомость изделий МЭЗ	Проектный институт ГИПРОКОММУНЭНЕРГО г. Иваново		
Исполн.									

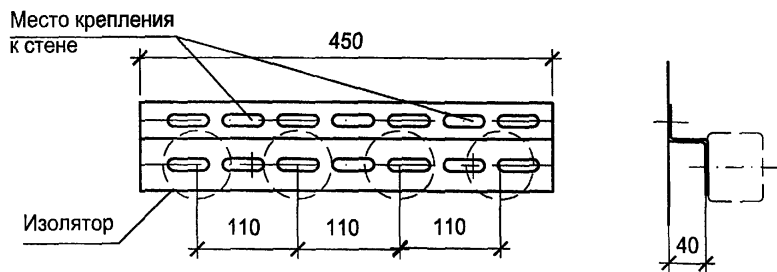
Ц00605-0/ 38

Типовой проект
407-3-659.02
Альбом 1

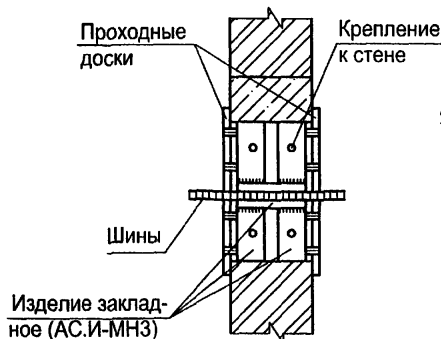
Комплект проходных досок



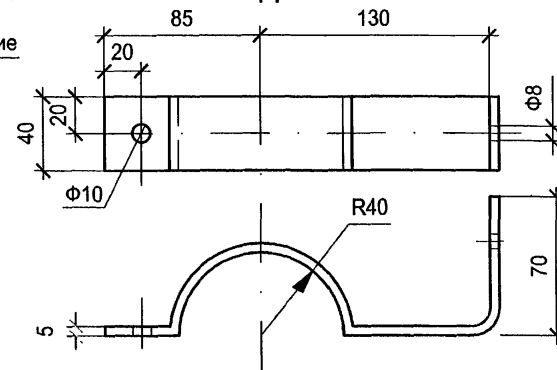
Деталь поз.3



Установка проходных досок



Деталь поз.4



Поз.	Обозначение	Наименование	Кол.	Масса ед. кг	Примечание
1	ГОСТ 4248-92	Доска АЦЭИД 400-52x12x2	2	2,8	
2	ГОСТ 4248-92	Доска АЦЭИД 400-52x12x2	2	2,8	
3		Профиль зетовый К239, L=450	2	1,2	ПЗЭМИ
4	ГОСТ 4248-92	Полоса 5x40, L=445	2	0,70	в развертке

1. При установке плиты все щели уплотнить битумом.
2. Шины в местах прохода через плиту обмотать лакотканью или киперной лентой, пропитанной бакелитовым лаком или поливинилхлоридом, проем уплотнить минераловатной плитой.
3. Плиту после механической обработки просушить, пропитать нефтяным дорожным битумом марки БН-60/90 ГОСТ22245-90 или каменноугольным пеком ГОСТ 1038-75*.
4. На чертеже показана доска ввода трансформатора №1, устанавливаемая со стороны РУНН; со стороны камеры трансформатора доска выполняется и устанавливается в зеркальном отображении. Для ввода трансформатора №2 доски взаимно зеркальны доскам ввода трансформатора №1.

Ивл. № подл. Подпись и дата Взам. инв. №

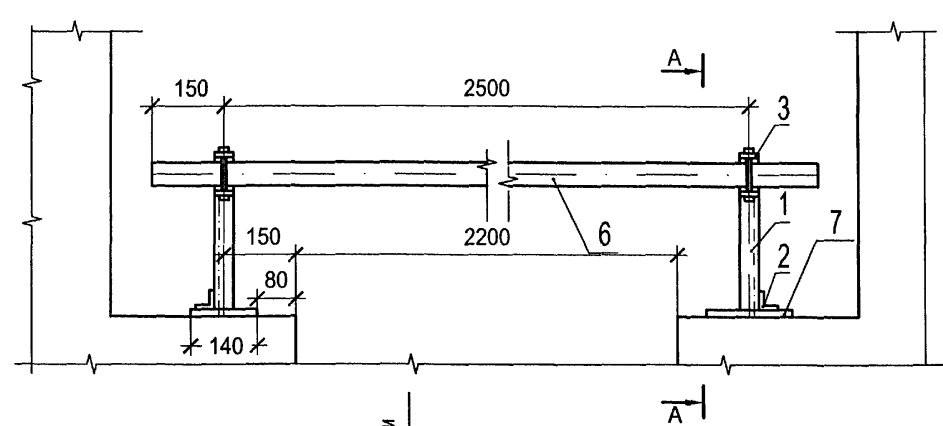
Привязан

Ивл. №

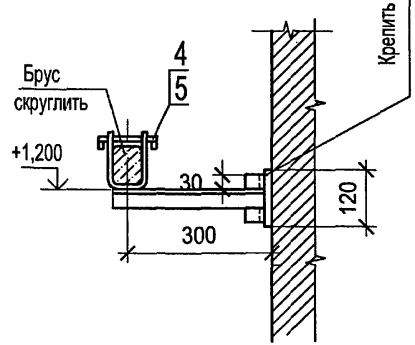
407-3-659.02 ЭПК						
Изм.	Кол.ч.	Лист	№ док.	Подпись	Дата	
ГИП		Осипов		<i>[Signature]</i>		
Нач.отдела		Осипов				
Исполн.		Бобков		<i>[Signature]</i>		
Исполн.		Гордова		<i>[Signature]</i>		
Трансформаторная подстанция 10(6)/0,4 кВ с двумя трансформаторами мощностью до 630 кВА на базе оборудования БКТП ПЗЭМИ				Стадия	Лист	Листов
Детали оборудования трансформаторных вводов				РП	2	
				Проектный институт ГИПРОКОММУНЭНЕРГО г. Иваново		

Типовой проект
407-3 - 659.02
Альбом 1

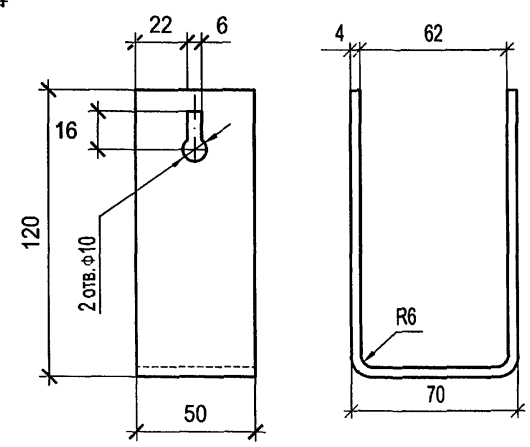
Вид сверху



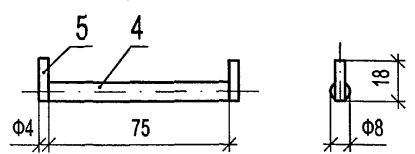
A-A



Деталь поз. 3



Защелка



Поз.	Обозначение	Наименование	Кол.	Масса ед. кг
1	ГОСТ 19771-93	Уголок 40x40x2,5 L=330	2	0,49
2	ГОСТ 19771-93	Уголок 40x40x2,5 L=100	2	0,15
3	ГОСТ 103-76	Полоса Б-4x50 L=310	2	0,49
4	ГОСТ 2590-88	Круг В8 L=75	2	0,03
5		Проволока круглая φ 4, L=18	4	0,003
6		Брус деревянный (хвоя) 80x60, L=2800	1	7,60
7	ГОСТ 103-76	Полоса Б-4x120 L = 140	2	0,53

1. Брус изготовить из сухой древесины отборного сорта
2. Брус покрасить краской, металлоконструкции - эмалью ПФ-133
3. Металлические детали барьера крепить электросваркой

Инв. № подл. Подпись и дата Взам. инв. №

Привязан

Изм.	Колуч.	Лист	№ док.	Подпись	Дата
ГИП				Осипов	
Нач. отдела				Осипов	
Исполн.				Бобков	
Исполн.				Гордова	
Инв. №					

ТП 407 - 3 - 659.02 ЭПК

Трансформаторная подстанция 10(6)/0,4 кВ с двумя трансформаторами мощностью до 630 кВА на базе оборудования БКТП ПЗЭМИ

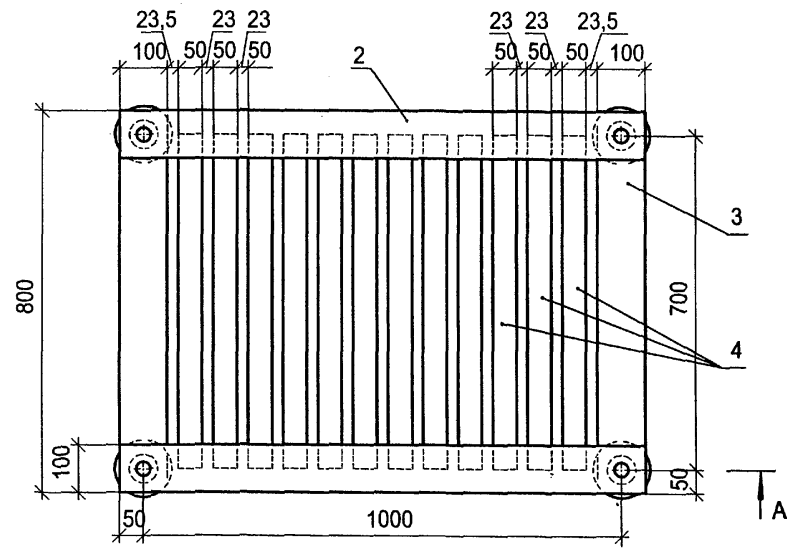
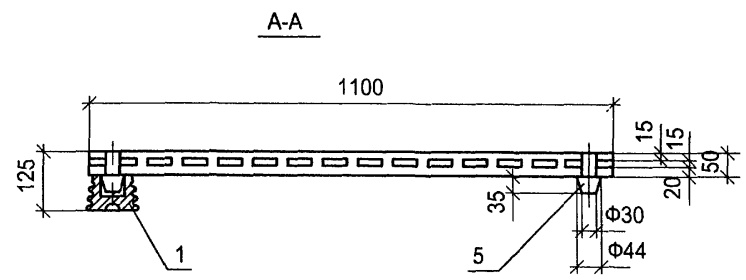
Стадия	Лист	Листов
РП	3	

Барьер в камере трансформатора

Проектный институт ГИПРОКОММУНЭНЕРГО г. Иваново

Ц00605-01 40

Типовой проект
407-3 - 659.02
Альбом 1



Поз.	Обозначение	Наименование	Кол	Масса ед. кг	Примечание
1	ГОСТ 5862-79 ** Е	Изолятор СН-6У2	4	0,99	
2		Брус деревянный сеч. 50x100 мм; L=1100	2		
3		Брус деревянный сеч. 50x100 мм; L=800	2		
4		Брус деревянный сеч. 50x50 мм; L=700	12		
5		Шип деревянный ф44; L=85	4		

1. Деревянные бруски настила и рейки соединить на шипах и водостойком клее
2. Настил подставки окрасить масляной краской за два раза

Ивл. № | годп. | Подпись и дата | Взам. инв. №

						407 - 3 - 659.02 ЭПК			
Изм.	Колуч.	Лист	№ док.	Подпись	Дата				
Привязан									
ГИП						Трансформаторная подстанция 10(6)/0,4 кв с двумя трансформаторами мощностью до 630 кВА на базе оборудования БКТП ПЗЭМИ			
Нач. отдела						Осипов	Стадия	Лист	Листов
Исполн.						Бобков	РП	4	
Исполн.						Гордова	Проектный институт ГИПРОКОММУНЭНЕРГО г. Иваново		
Инв. №						Подставка изолирующая			

Ц00605-01 41