
ФЕДЕРАЛЬНОЕ АГЕНТСТВО
ПО ТЕХНИЧЕСКОМУ РЕГУЛИРОВАНИЮ И МЕТРОЛОГИИ



НАЦИОНАЛЬНЫЙ
СТАНДАРТ
РОССИЙСКОЙ
ФЕДЕРАЦИИ

ГОСТ Р ИСО
20474-8—
2012

Машины землеройные

БЕЗОПАСНОСТЬ

Часть 8

ТРЕБОВАНИЯ К ГРЕЙДЕРАМ

ISO 20474-8:2008

Earth-moving machinery — Safety — Part 8: Requirements for graders
(IDT)

Издание официальное



Москва
Стандартинформ
2014

Предисловие

1 ПОДГОТОВЛЕН Открытым акционерным обществом «Центральный научно-испытательный полигон строительных и дорожных машин» (ОАО «ЦНИП СДМ») на основе собственного аутентичного перевода на русский язык международного стандарта, указанного в пункте 4

2 ВНЕСЕН Техническим комитетом по стандартизации ТК 267 «Строительно-дорожные машины и оборудование»

3 УТВЕРЖДЕН И ВВЕДЕН В ДЕЙСТВИЕ Приказом Федерального агентства по техническому регулированию и метрологии от 22 ноября 2012 г. № 1063-ст

4 Настоящий стандарт идентичен международному стандарту ИСО 20474-8:2008 «Машины землеройные. Безопасность. Часть 8. Требования к грейдерам» (ISO 20474-8:2008 «Earth-moving machinery — Safety — Part 8: Requirements for graders»)

5 При применении настоящего стандарта рекомендуется использовать вместо ссылочных международных стандартов соответствующий им национальный стандарт Российской Федерации и действующий в этом качестве межгосударственный стандарт, сведения о которых приведены в дополнительном приложении ДА

6 ВВЕДЕН ВПЕРВЫЕ

Правила применения настоящего стандарта установлены в ГОСТ Р 1.0—2012 (раздел 8). Информация об изменениях к настоящему стандарту публикуется в ежегодном (по состоянию на 1 января текущего года) информационном указателе «Национальные стандарты», а официальный текст изменений и поправок — в ежемесячном информационном указателе «Национальные стандарты». В случае пересмотра (замены) или отмены настоящего стандарта соответствующее уведомление будет опубликовано в ближайшем выпуске ежемесячного информационного указателя «Национальные стандарты». Соответствующая информация, уведомление и тексты размещаются также в информационной системе общего пользования — на официальном сайте Федерального агентства по техническому регулированию и метрологии в сети Интернет (gost.ru)

© Стандартиформ, 2014

Настоящий стандарт не может быть полностью или частично воспроизведен, тиражирован и распространен в качестве официального издания без разрешения Федерального агентства по техническому регулированию и метрологии

Содержание

1 Область применения	1
2 Нормативные ссылки	1
3 Термины и определения	1
4 Требования безопасности и/или меры защиты	2
4.1 Основные положения	2
4.2 Кабина оператора	2
4.3 Щитки (крылья)	2
4.4 Система управления	2
5 Контроль требований безопасности и/или мер по защите	2
6 Руководство по эксплуатации	2
Приложение А (справочное) Иллюстрации	3
Приложение ДА (справочное) Сведения о соответствии ссылочных международных стандартов ссылочному национальному стандарту Российской Федерации и действующему в этом качестве межгосударственному стандарту	4
Библиография	5

Машины землеройные

БЕЗОПАСНОСТЬ

Часть 8

ТРЕБОВАНИЯ К ГРЕЙДЕРАМ

Earth-moving machinery. Safety. Part 8. Requirements for graders

Дата введения — 2014—01—01

1 Область применения

Настоящий стандарт содержит специальные требования безопасности для грейдеров в соответствии с классификацией ИСО 6165. Настоящий стандарт следует использовать совместно с ИСО 20474-1, который содержит требования безопасности общие для всех землеройных машин, а также с ИСО/ТС 20474-14, который содержит информацию по обеспечению обязательных требований безопасности различных стран или регионов. Эти специальные требования являются приоритетными по отношению к требованиям ИСО 20474-1.

Настоящий стандарт рассматривает все виды серьезных рисков и опасных ситуаций, имеющих отношение к землеройным машинам, когда их применяют по назначению или при других видах работ, предусмотренных производителем (см. ИСО/ТС 20474-14). В настоящем стандарте определены необходимые технические мероприятия для устранения или снижения рисков, исходящих от серьезных опасностей, опасных ситуаций и событий в процессах запуска, работы и ремонтных работ. Настоящий стандарт не распространяется на машины, изготовленные до даты его публикации.

2 Нормативные ссылки

Для применения настоящего стандарта необходимы следующие ссылочные документы. Для датированных ссылок применяют только указанное издание ссылочного документа, для недатированных ссылок применяют последнее издание ссылочного документа.

ИСО 6165 Машины землеройные. Основные типы. Идентификация, термины и определения (ISO 6165, Earth-moving machinery — Basic types — Identification and terms and definitions)

ИСО 7134 Машины землеройные. Автогрейдеры. Терминология и торговые технические условия (ISO 7134, Earth-moving machinery — Graders — Terminology and commercial specifications)

ИСО 20474-1:2008 Машины землеройные. Безопасность. Часть 1. Общие требования (ISO 20474-1:2008, Earth-moving machinery — Safety — Part 1. General requirements)

3 Термины и определения

В настоящем стандарте применены термины по ИСО 20474-1 и ИСО 7134.

3.1 автогрейдер (grader): Самоходная колесная землеройная машина с регулируемым отвалом, расположенным между передней и задними осями, которая может быть также оборудована передним отвалом или рыхлителем, установленным между передней и задними осями.

Примечание — Машина изначально проектировалась для разравнивания, профилирования откосов, устройства дренажных канав и кирковки материалов при движении вперед.

[ИСО 6165:2010, пункт 4.8]

4 Требования безопасности и/или меры защиты

4.1 Основные положения

Грейдеры должны соответствовать требованиям безопасности и/или мерам защиты ИСО 20474-1 с учетом корректировок данного раздела.

4.2 Кабина оператора

4.2.1 Сиденье оператора

Обеспечение обязательных национальных и региональных условий — по ИСО/ТС 20474-14.

4.2.2 Заднее окно

Обеспечение обязательных национальных и региональных условий — по ИСО/ТС 20474-14.

4.3 Щитки (крылья)

Применяют ИСО 20474-1 (пункт 4.14.7), за исключением передних колес, для которых щитки не требуются.

4.4 Система управления

4.4.1 Основные положения

Применяют ИСО 20474-1 (пункты 4.6.1 и 4.6.2).

4.4.2 Органы управления

Обеспечение обязательных национальных и региональных условий — по ИСО/ТС 20474-14.

4.4.3 Испытание системы управления

Обеспечение обязательных национальных и региональных условий — по ИСО/ТС 20474-14.

4.4.4 Требования безопасности в процессе передвижения

Обеспечение обязательных национальных и региональных условий — по ИСО/ТС 20474-14.

5 Контроль требований безопасности и/или мер по защите

Применяют ИСО 20474-1 (раздел 5).

6 Руководство по эксплуатации

Применяют ИСО 20474-1 (раздел 6) с дополнениями к инструкции по эксплуатации (пункт 6.2) при управлении автогрейдером на дорогах общего пользования.

Приложение А
(справочное)

Иллюстрации

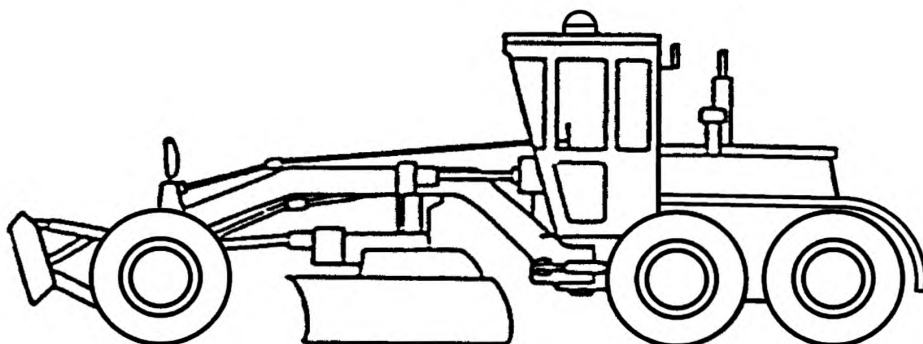


Рисунок А.1 — Автогрейдер с шарнирно-сочлененной рамой

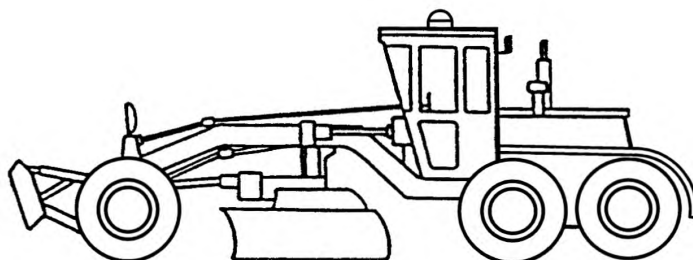


Рисунок А.2 — Колесный автогрейдер

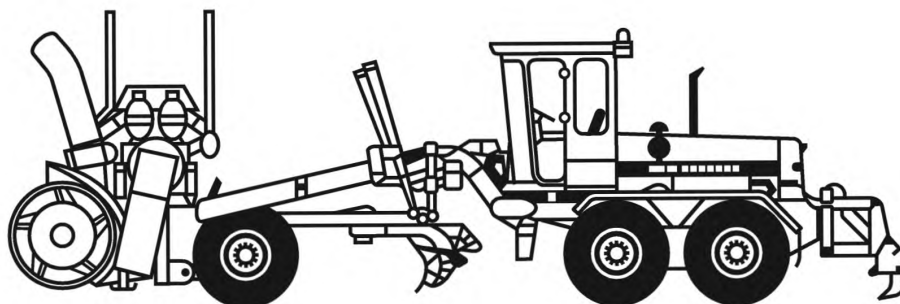


Рисунок А.3 — Автогрейдер с центробежным снегоочистителем

Приложение ДА
(справочное)

Сведения о соответствии ссылочных международных стандартов ссылочному национальному стандарту Российской Федерации и действующему в этом качестве межгосударственному стандарту

Т а б л и ц а ДА.1

Обозначение ссылочного международного стандарта	Степень соответствия	Обозначение и наименование соответствующего национального стандарта
ИСО 6165	IDT	ГОСТ Р ИСО 6165—2010 «Машины землеройные. Классификация. Термины и определения»
ИСО 7134	MOD	ГОСТ 27535—87 «Машины землеройные. Автогрейдеры. Термины, определения и техническая характеристика для коммерческой документации»
ИСО 20474-1:2008	—	*
<p>* Соответствующий национальный стандарт отсутствует. До его утверждения рекомендуется использовать перевод на русский язык данного международного стандарта. Перевод данного международного стандарта находится в Федеральном информационном фонде технических регламентов и стандартов.</p> <p>П р и м е ч а н и е — В настоящей таблице использованы следующие условные обозначения степени соответствия стандарта:</p> <ul style="list-style-type: none"> - IDT — идентичный стандарт; - MOD — модифицированный стандарт. 		

Библиография

- ISO 12100-1:2003 Safety of machinery — Basic concepts, general principles for design — Part 1: Basic terminology, methodology
- ISO 12100-2:2003 Safety of machinery — Basic concepts, general principles for design — Part 2: Technical principles

УДК 621.869.4-788:629.614:006.354

ОКС 53.100

Г45

ОКП 48 1400

Ключевые слова: машины землеройные, безопасность, колесный автогрейдер, автогрейдер с шарнирно-сочлененной рамой, автогрейдер с центробежным снегоочистителем

Редактор *Р.Г. Говердовская*
Технический редактор *В.Н. Прусакова*
Корректор *М.В. Бучная*
Компьютерная верстка *А.Н. Золотаревой*

Сдано в набор 17.03.2014. Подписано в печать 25.03.2014. Формат 60 × 84 $\frac{1}{8}$. Гарнитура Ариал.
Усл. печ. л. 1,40. Уч.-изд. л. 0,75. Тираж 61 экз. Зак. 539.

Издано и отпечатано во ФГУП «СТАНДАРТИНФОРМ», 123995 Москва, Гранатный пер., 4.
www.gostinfo.ru info@gostinfo.ru