
ФЕДЕРАЛЬНОЕ АГЕНТСТВО
ПО ТЕХНИЧЕСКОМУ РЕГУЛИРОВАНИЮ И МЕТРОЛОГИИ



НАЦИОНАЛЬНЫЙ
СТАНДАРТ
РОССИЙСКОЙ
ФЕДЕРАЦИИ

ГОСТ Р ИСО
20474-5—
2012

Машины землеройные

БЕЗОПАСНОСТЬ

Часть 5

**ТРЕБОВАНИЯ К ГИДРАВЛИЧЕСКИМ
ЭКСКАВАТОРАМ**

ISO 20474-5:2008

Earth-moving machinery — Safety — Part 5: Requirements for hydraulic excavators
(IDT)

Издание официальное



Москва
Стандартинформ
2014

Предисловие

1 ПОДГОТОВЛЕН Открытым акционерным обществом «Центральный научно-испытательный полигон строительных и дорожных машин» (ОАО «ЦНИП СДМ») на основе собственного аутентичного перевода на русский язык международного стандарта, указанного в пункте 4

2 ВНЕСЕН Техническим комитетом по стандартизации ТК 267 «Строительно-дорожные машины и оборудование»

3 УТВЕРЖДЕН И ВВЕДЕН В ДЕЙСТВИЕ Приказом Федерального агентства по техническому регулированию и метрологии от 22 ноября 2012 г. № 1064-ст

4 Настоящий стандарт идентичен международному стандарту ИСО 20474-5:2008 «Машины землеройные. Безопасность. Часть 5. Требования к гидравлическим экскаваторам» (ISO 20474-5:2008 «Earth-moving machinery — Safety — Part 5: Requirements for hydraulic excavators»).

При применении настоящего стандарта рекомендуется использовать вместо ссылочных международных стандартов соответствующие им национальные стандарты Российской Федерации и действующие в этом качестве межгосударственные стандарты, сведения о которых приведены в дополнительном приложении ДА

5 ВВЕДЕН ВПЕРВЫЕ

Правила применения настоящего стандарта установлены в ГОСТ Р 1.0—2012 (раздел 8). Информация об изменениях к настоящему стандарту публикуется в ежегодном (по состоянию на 1 января текущего года) информационном указателе «Национальные стандарты», а официальный текст изменений и поправок — в ежемесячном информационном указателе «Национальные стандарты». В случае пересмотра (замены) или отмены настоящего стандарта соответствующее уведомление будет опубликовано в ближайшем выпуске ежемесячного информационного указателя «Национальные стандарты». Соответствующая информация, уведомление и тексты размещаются также в информационной системе общего пользования — на официальном сайте Федерального агентства по техническому регулированию и метрологии в сети Интернет (gost.ru)

© Стандартиформ, 2014

Настоящий стандарт не может быть полностью или частично воспроизведен, тиражирован и распространен в качестве официального издания без разрешения Федерального агентства по техническому регулированию и метрологии

Содержание

1 Область применения	1
2 Нормативные ссылки	1
3 Термины и определения	2
4 Требования безопасности и/или меры защиты	2
4.1 Основные положения	2
4.2 Системы доступа	2
4.3 Кабина оператора	2
4.4 Органы управления	3
4.5 Тормозная система поворотной платформы	3
4.6 Устойчивость и устройства безопасности	3
4.7 Стояночный тормоз для гусеничных мини-экскаваторов	4
4.8 Специальные требования для шагающих экскаваторов	4
5 Контроль требований безопасности и/или мер по защите	6
6 Руководство по эксплуатации	6
Приложение А (справочное) Иллюстрации	7
Приложение ДА (справочное) Сведения о соответствии ссылочных международных стандартов ссылочным национальным стандартам Российской Федерации и действующим в этом качестве межгосударственным стандартам	9
Библиография	10

Машины землеройные

БЕЗОПАСНОСТЬ

Часть 5

ТРЕБОВАНИЯ К ГИДРАВЛИЧЕСКИМ ЭКСКАВАТОРАМ

Earth-moving machinery. Safety. Part 5. Requirements for hydraulic excavators

Дата введения — 2014—01—01

1 Область применения

Настоящий стандарт содержит специальные требования безопасности для гидравлических экскаваторов в соответствии с классификацией ИСО 6165. Настоящий стандарт следует использовать совместно с ИСО 20474-1, который содержит требования безопасности, общие для всех землеройных машин, а также с ИСО/ТС 20474-14, который содержит информацию по обеспечению обязательных требований безопасности различных стран или регионов. Эти специальные требования являются приоритетными по отношению к требованиям ИСО 20474-1.

Настоящий стандарт рассматривает все виды серьезных рисков и опасных ситуаций, имеющих отношение к землеройным машинам, когда их применяют по назначению, или при других видах работ, предусмотренных производителем (см. ИСО/ТС 20474-14). В настоящем стандарте определены необходимые технические мероприятия для устранения или снижения рисков, исходящих от серьезных опасностей, опасных ситуаций и событий в процессах запуска, работы и ремонтных работ. Настоящий стандарт не распространяется на машины, изготовленные до даты его публикации.

2 Нормативные ссылки

Для применения настоящего стандарта необходимы следующие ссылочные документы. Для датированных ссылок применяют только указанное издание ссылочного документа, для недатированных ссылок применяют последнее издание ссылочного документа.

ИСО 3449:2005 Машины землеройные. Конструкции, защищающие водителя от падающих предметов. Лабораторные испытания и эксплуатационные требования (ISO 3449:2005, Earth-moving machinery — Falling-object protective structures — Laboratory test and performance requirements)

ИСО 3471 Машины землеройные. Устройства защиты при опрокидывании машин. Лабораторные испытания и эксплуатационные требования (ISO 3471, Earth-moving machinery — Roll-over protective structures — Laboratory tests and performance requirements)

ИСО 6016 Машины землеройные. Методы измерения массы машин в целом, их рабочего оборудования и узлов (ISO 6016, Earth-moving machinery — Methods of measuring the masses of whole machines, their equipment and components)

ИСО 6165 Машины землеройные. Основные типы. Идентификация, термины и определения (ISO 6165, Earth-moving machinery — Basic types — Identification and terms and definitions)

ИСО 6683 Машины землеройные. Ремни безопасности и крепление ремней безопасности. Эксплуатационные требования и испытания (ISO 6683, Earth-moving machinery — Seat belts and seat belt anchorages — Performance requirements and test)

ИСО 7135 Машины землеройные. Гидравлические экскаваторы. Терминология и торговые технические условия (ISO 7135, Earth-moving machinery — Hydraulic excavators — Terminology and commercial specifications)

ИСО 7451 Машины землеройные. Расчет вместимости ковшей гидравлических экскаваторов типа обратной лопаты (ISO 7451, Earth-moving machinery — Volumetric ratings for hoe-type and grab-type buckets of hydraulic excavators and backhoe loaders)

ИСО 7546 Машины землеройные. Ковши погрузчиков и погрузочные ковши экскаваторов. Расчет вместимости (ISO 7456, Earth-moving machinery — Loader and front loading excavator buckets — Loader and front loading excavator buckets — volumetric ratings)

ИСО 8084 Машины для лесного хозяйства. Конструкции для защиты оператора. Лабораторные испытания и требования к эксплуатационным характеристикам (ISO 8084, Machinery for forestry — Operator protective structures — Laboratory tests and performance requirements)

ИСО 10262 Машины землеройные. Гидравлические экскаваторы. Лабораторные испытания и требования к характеристикам щитков для защиты оператора (ISO 10262, Earth-moving machinery — Hydraulic excavators — Laboratory tests and performance requirements)

ИСО 10567:2007 Машины землеройные. Гидравлические экскаваторы. Грузоподъемность (ISO 10567:2007, Earth-moving machinery — Hydraulic excavators — Lift capacity)

ИСО 12117 Машины землеройные. Конструкции защиты оператора при опрокидывании мини-экскаваторов. Лабораторные испытания и требования к рабочим характеристикам (ISO 12117, Earth-moving machinery — Tip-over protective structure (TOPS) for compact excavators — Laboratory tests and performance requirements)

ИСО 20474-1:2008 Машины землеройные. Безопасность. Часть 1. Общие требования (ISO 20474-1:2008, Earth-moving machinery — Safety — Part 1: General requirements)

3 Термины и определения

В настоящем стандарте применены термины по ИСО 12100-1 и ИСО 7135:

3.1 гидравлический экскаватор (hydraulic excavator): Самоходная машина на гусеничном, колесном или шагающем ходу, имеющая верхнюю часть, способную поворачиваться на 360°, со смонтированным рабочим оборудованием, предназначенным главным образом для копания с помощью ковша без перемещения ходовой части в течение рабочего цикла.

Примечание 1 — Рабочий цикл экскаватора включает в себя копание, подъем, перемещение с поворотом и разгрузку материала.

Примечание 2 — Экскаватор может быть использован для погрузо-разгрузочных работ и транспортирования материала.

3.1.1 экскаватор с минимальным радиусом поворота MSRX (minimal swing radius excavator MSRX): Экскаватор для работы в стесненных условиях, верхняя поворотная платформа которого вместе с рабочим оборудованием и приспособлениями имеет радиус поворота в пределах 120 % ширины его ходовой части.

3.1.2 мини-экскаватор (compact excavator): Экскаватор с минимальным радиусом поворота и эксплуатационной массой не более 6000 кг.

3.2 шагающий экскаватор (walking excavator): Экскаватор, имеющий не менее трех опор. Опоры могут быть шарнирно-сочлененными и/или телескопическими, а также могут оснащаться колесами.

Примечание — Обеспечение обязательных национальных и региональных условий — по ИСО/ТС 20474-14.

4 Требования безопасности и/или меры защиты

4.1 Основные положения

Гидравлические экскаваторы должны соответствовать требованиям безопасности и/или мерам защиты, если они не противоречат требованиям, указанным в ИСО 20474-1.

4.2 Системы доступа

Системы доступа должны соответствовать требованиям ИСО 20474-1 (пункт 4.3.1.2).

4.3 Кабина оператора

4.3.1 Минимальное рабочее пространство

Применяют требования ИСО 20474-1 (подпункт 4.3.1.2).

Обеспечение обязательных национальных и региональных условий — по ИСО/ТС 20474-14.

4.3.2 Минимальное рабочее пространство

4.3.2.1 Защита оператора

Обеспечение обязательных национальных и региональных условий — по ИСО/ТС 20474-14.

4.3.2.2 Устройства защиты от опрокидывания (ROPS) и устройства защиты от опрокидывания мини-экскаватора (TOPS)

Для шагающих экскаваторов необходимо применять ИСО 20474-1 (подпункт 4.3.3).

Мини-экскаваторы с эксплуатационной массой более 1000 кг должны быть оборудованы TOPS в соответствии с ИСО 12117.

Обеспечение обязательных национальных и региональных условий — по ИСО/ТС 20474-14.

4.3.2.3 Устройства защиты при лесопогрузочных работах

Экскаватор должен быть оборудован передней защитой, а также и верхней защитой, если существует реальная опасность, в соответствии с требованиями ИСО 10262 и ИСО 8084.

4.3.3 Сиденье оператора

4.3.3.1 Регулирование сиденья для мини-экскаваторов

По ИСО 6016 для мини-экскаваторов с эксплуатационной массой менее 3000 кг следует применять регулировки в соответствии с ИСО 20474-1 (подпункт 4.4.1.3).

4.3.3.2 Вибрация

Обеспечение обязательных национальных и региональных условий — по ИСО/ТС 20474-14.

4.3.4 Заднее окно

Заднее окно должно отвечать требованиям ИСО 20474-1 (подпункт 4.3.2.9), за исключением того, что для него не требуется установка стеклоочистителя, стеклоомывателя и размораживателя.

4.4 Органы управления

Органы управления рабочим оборудованием и передвижением экскаватора должны отвечать требованиям ИСО 20474-1 (пункты 4.5.1 перечисление d) и 4.6.1) со следующим дополнением: органы управления движением машины и вращением поворотной платформы необязательно согласовывать с выбранным направлением движения, если поворотная платформа не находится в обычном транспортном положении.

4.5 Тормозная система поворотной платформы

Обеспечение обязательных национальных и региональных условий — по ИСО/ТС 20474-14.

4.6 Устойчивость и устройства безопасности

4.6.1 Общие положения

Применять ИСО 20474-1 (пункт 4.11) с дополнениями, которые приведены в 4.6.2—4.6.4.

Примечание — Номинальную грузоподъемность для всех вариантов, как это будет указано ниже, следует определять методом испытания машины и/или расчетным путем на твердой ровной грунтовой поверхности.

Масса материала с учетом его плотности и положения центра тяжести, а также масса навесного оборудования и приспособлений должна быть включена в эксплуатационную нагрузку и учтена при определении размера и грузоподъемности навесного оборудования.

В целях обеспечения требуемой устойчивости машины эксплуатационную нагрузку в планируемых операциях следует определять в соответствии с 4.6.2 и 4.6.4.

4.6.2 Применение прямой и обратной лопат

За номинальную грузоподъемность при применении ковшей «прямая» и «обратная» лопат принимают меньшее из двух значений:

- a) опрокидывающей нагрузки по ИСО 10567 в наиболее неустойчивом положении;
- b) гидравлического усилия по ИСО 10567.

Объем ковшей «прямой» и «обратной» лопат следует определять в соответствии с ИСО 7451 или ИСО 7546.

Примечание — Необходимо учитывать вместимость и собственную массу «прямой»/«обратной» лопаты, а также плотность загружаемого материала.

4.6.3 Применение при лесопогрузочных работах

4.6.3.1 Работа в стационарном положении

За номинальную грузоподъемность в стационарном положении при лесопогрузочных работах принимают меньшее из двух значений:

- опрокидывающей нагрузки по ИСО 10567 с грузом (бревном) в наиболее неустойчивом положении;

- гидравлического усилия в соответствии с ИСО 10567.

4.6.3.2 Работа при движении с грузом

За номинальную грузоподъемность при движении с грузом (бревном) принимают меньшее из двух значений:

- 60 % опрокидывающей нагрузки по ИСО 10567 с грузом (бревном) в наиболее неустойчивом положении;

- гидравлическим усилием в соответствии с ИСО 10567 (пункт 3.11).

4.6.4 Погрузо-разгрузочные операции

4.6.4.1 Общие положения

Грузоподъемность экскаватора определяют в соответствии с 4.6.4.2 и 4.6.4.3.

4.6.4.2 Номинальная грузоподъемность при погрузочных операциях

Номинальную грузоподъемность определяют в соответствии с ИСО 10567.

4.6.4.3 Таблица грузоподъемности

Обеспечение обязательных национальных и региональных условий — по ИСО/ТС 20474-14.

4.6.4.4 Устройства безопасности

Обеспечение обязательных национальных и региональных условий — по ИСО/ТС 20474-14.

4.6.4.5 Альтернативные варианты

Номинальную грузоподъемность модифицированных машин определяет производитель в соответствии с таблицей грузоподъемности, приведенной в 4.6.4.2 и 4.6.4.3, и с учетом специфики рисков.

4.7 Стояночный тормоз для гусеничных мини-экскаваторов

Обеспечение обязательных национальных и региональных условий — по ИСО/ТС 20474-14.

4.8 Специальные требования для шагающих экскаваторов

4.8.1 Кабина оператора

4.8.1.1 Система рулевого управления

Применяют ИСО 20474-1, за исключением 4.6.1.

4.8.1.2 Видимость

Применяют ИСО 20474-1, за исключением 4.8.1.

Из кабины поверхность должна просматриваться оператором таким образом, чтобы у него была полная уверенность в том, что каждая из опор экскаватора опирается на твердый грунт.

4.8.1.3 Выход из машины

Для оператора должен быть обеспечен безопасный выход из кабины в случае аварии источника энергии или остановки двигателя.

Пример — Обеспечение безопасности за счет понижения уровня расположения кабины или установки ступеней или лестницы.

4.8.2 Колесная тормозная система

Применяют ИСО 20474-1, 4.8.1 не применяют, если шагающий экскаватор имеет не более двух колес.

4.8.3 Защита оператора

4.8.3.1 Устройства защиты при опрокидывании (ROPS)

Шагающие экскаваторы в соответствии с ИСО 3471 должны быть оборудованы ROPS, как и экскаваторы-погрузчики эквивалентной массы.

4.8.3.2 Удерживающие системы

Кабина всех шагающих экскаваторов должна быть оборудована удерживающей системой оператора в соответствии с ИСО 6683.

4.8.3.3 Устройства защиты от падающих предметов (FOPS)

Шагающие экскаваторы должны быть сконструированы так, чтобы там в соответствии с ИСО 3449 можно было смонтировать FOPS второго уровня защиты.

4.8.3.4 Опоры, гидравлическая система

Все гидроцилиндры опор должны быть оборудованы гидрозамками для защиты экскаватора от потери устойчивости в случае разрушения гидросистемы.

4.8.4 Устойчивость

4.8.4.1 Условия

- Устойчивость необходимо определять при следующих условиях;
- должна быть горизонтальная испытательная площадка с твердым грунтовым покрытием;
 - стабилизатор и колеса должны быть в максимально раздвинутом положении в соответствии с требованиями изготовителя;
 - нижняя поверхность шасси должна быть приблизительно на расстоянии 350 мм от поверхности испытательной площадки;
 - линии опрокидывания — в соответствии с рисунком 1;
 - с максимально выдвинутой рукоятью с/без телескопа вперед/назад, как это показано на рисунке 2, или в сторону, как это показано на рисунке 3.

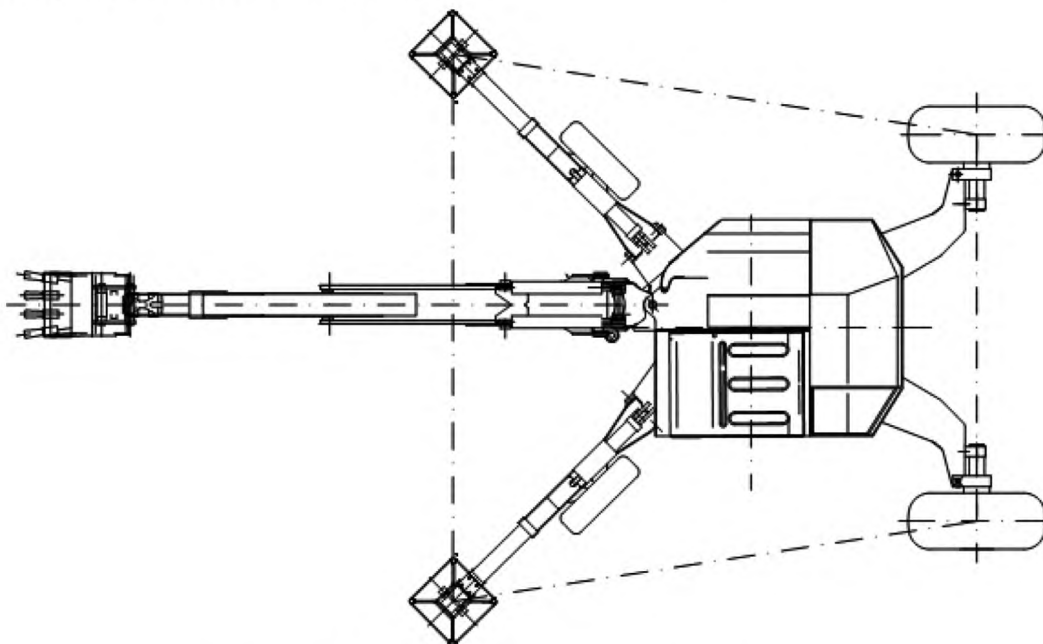
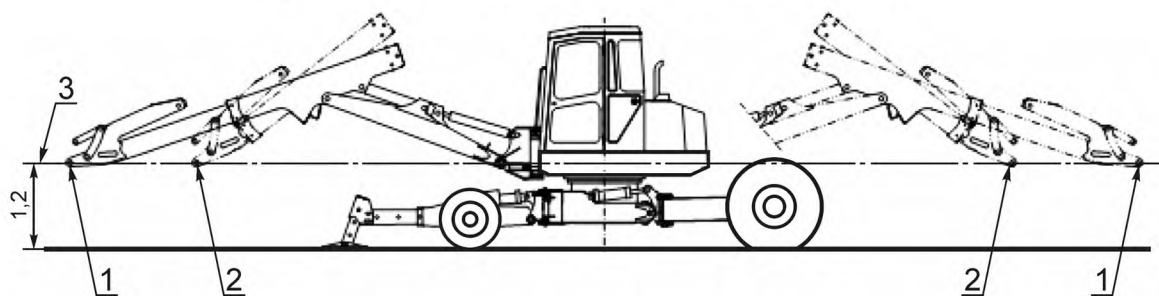
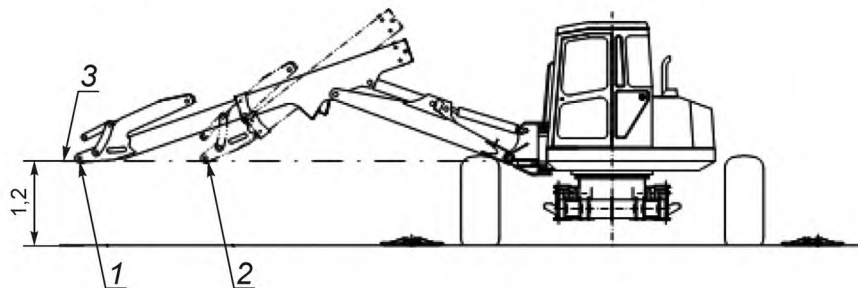


Рисунок 1 — Линии опрокидывания шагающего экскаватора



1 — полностью выдвинутое положение; 2 — полностью вдвинутое положение; 3 — линия измерений (измерения в метрах)

Рисунок 2 — Определение опрокидывающей нагрузки вперед/назад



1 — полностью выдвинутое положение; 2 — полностью вдвинутое положение; 3 — линия измерений (измерения в метрах)

Рисунок 3 — Определение боковой опрокидывающей нагрузки

4.8.4.2 Применение ковша

Объем ковша шагающего экскаватора определяют меньшим из двух значений:

- опрокидывающей нагрузки по ИСО 10567 в наиболее неустойчивом положении;
- гидравлического усилия по ИСО 10567.

Геометрические параметры ковша следует определять в соответствии с ИСО 7451.

П р и м е ч а н и е — Массу и геометрические размеры ковша, а также плотность материала следует определять с учетом его применения.

4.8.4.3 Погрузо-разгрузочные работы

4.8.4.3.1 Номинальная грузоподъемность погрузочного устройства

Номинальную грузоподъемность погрузочного устройства следует определять в соответствии с ИСО 10567.

4.8.4.3.2 Номинальная грузоподъемность грузовой площадки

Обеспечение обязательных национальных и региональных условий — по ИСО/ТС 20474-14.

4.8.4.3.3 Устройства ограничения нагрузки

Обеспечение обязательных национальных и региональных условий — по ИСО/ТС 20474-14.

4.8.5 Установка и буксировка

Применяют ИСО 20474-1, за исключением 4.15.2 и 4.15.5.

5 Контроль требований безопасности и/или мер по защите

Применяют ИСО 20474-1 (раздел 5).

6 Руководство по эксплуатации

Применяют ИСО 20474-1, (раздел 6) с дополнениями к руководству по эксплуатации (пункт 6.2):

- a) описание конфигурации экскаватора с грузоподъемным устройством;
- b) описание процедуры парковки гусеничных мини-экскаваторов;
- c) сведения об устойчивости экскаватора для разных вариантов применения;
- d) инструкции по безопасности при выборе и использовании дополнительных средств защиты (см. 4.3.2);
- e) указание специальных мер безопасности для шагающих экскаваторов;
- f) запись в инструкции для мини-экскаваторов (массой не более 1500 кг), не оборудованных защитными устройствами, поэтому их не следует использовать там, где есть риск падения предметов;
- g) специальная инструкция для лесопогрузочных работ (снижение скорости движения, предотвращение резкого торможения или резкого поворота, центральное фиксирование ствола, транспортная позиция во время движения и т. д.);
- h) специальная инструкция по использованию передней и верхней защит при лесопогрузочных работах;
- i) специальные инструкции по функционированию, использованию и отключению приборов безопасности, если они смонтированы.

Приложение А
(справочное)

Иллюстрации

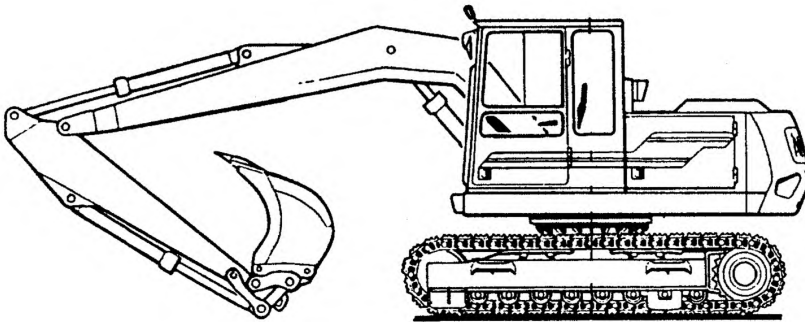


Рисунок А.1 — Гусеничный экскаватор

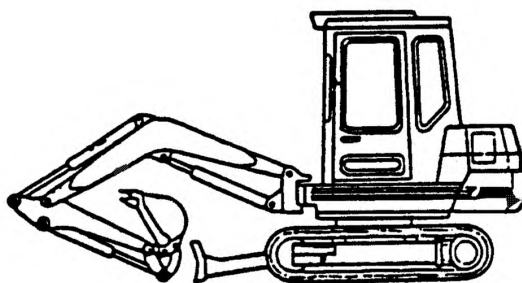


Рисунок А.2 — Гусеничный мини-экскаватор

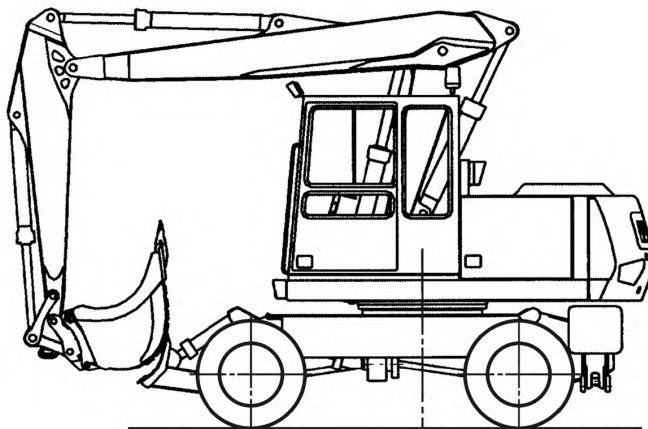


Рисунок А.3 — Колесный экскаватор

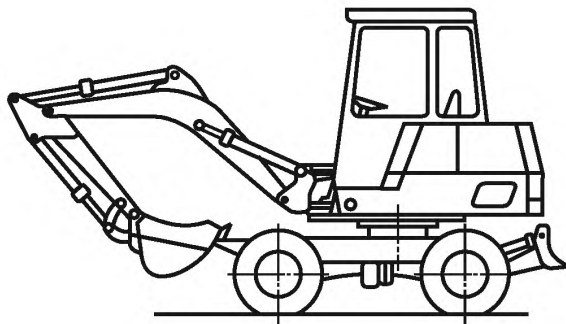


Рисунок А.4 — Колесный мини-экскаватор

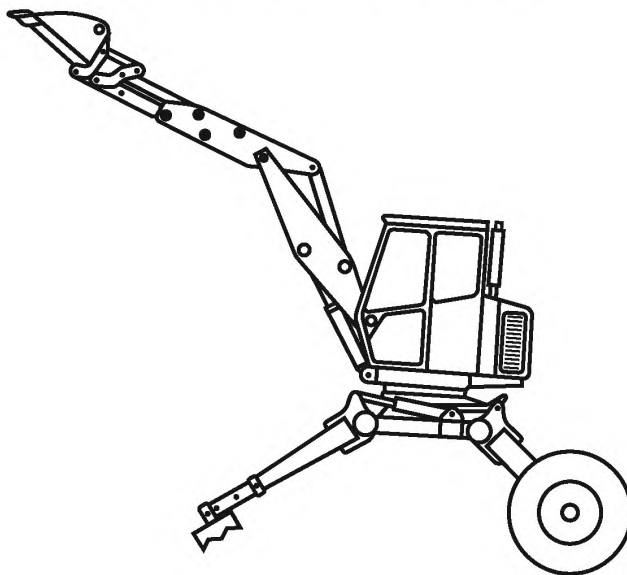


Рисунок А.5 — Шагающий экскаватор

Приложение ДА
(справочное)

Сведения о соответствии ссылочных международных стандартов ссылочным национальным стандартам Российской Федерации и действующим в этом качестве межгосударственным стандартам

Т а б л и ц а ДА.1

Обозначение ссылочного международного стандарта	Степень соответствия	Обозначение и наименование соответствующего национального стандарта
ИСО 3449:2005	IDT	ГОСТ Р ИСО 3449—2009 «Машины землеройные. Устройства защиты от падающих предметов. Лабораторные испытания и технические требования»
ИСО 3471	IDT	ГОСТ Р ИСО 3471—2009 «Машины землеройные. Устройства защиты при опрокидывании. Технические требования и лабораторные испытания»
ИСО 6016	MOD	ГОСТ 27922—88 «Машины землеройные. Методы измерения масс машин в целом, рабочего оборудования и составных частей»
ИСО 6165	IDT	ГОСТ Р ИСО 6165—2010 «Машины землеройные. Классификация. Термины и определения»
ИСО 6683	IDT	ГОСТ Р ИСО 6683—2010 «Машины землеройные. Ремни безопасности и крепление ремней безопасности. Эксплуатационные требования и испытания»
ИСО 7135	—	*
ИСО 7451	MOD	ГОСТ 17257—87 (ИСО 7451—83, ИСО 7546—83) «Экскаваторы одноковшовые универсальные. Методы определения вместимости ковша»
ИСО 7546	MOD	ГОСТ 17257—87 (ИСО 7451—83, ИСО 7546—83) «Экскаваторы одноковшовые универсальные. Методы определения вместимости ковша»
ИСО 8084	IDT	ГОСТ Р ИСО 8084—2005 «Машины для леса. Устройства защиты оператора. Технические требования и методы испытаний»
ИСО 10262	—	*
ИСО 10567:2007	—	*
ИСО 12117	IDT	ГОСТ Р ИСО 12117—2009 «Машины землеройные. Устройства защиты при опрокидывании (TOPS) для мини-экскаваторов. Лабораторные испытания и технические требования»
ИСО 20474-1:2008	—	*
<p>* Соответствующий национальный стандарт отсутствует. До его утверждения рекомендуется использовать перевод на русский язык данного международного стандарта. Перевод данного международного стандарта находится в Федеральном информационном фонде технических регламентов и стандартов.</p> <p>П р и м е ч а н и е — В настоящей таблице использованы следующие условные обозначения степени соответствия стандартов:</p> <ul style="list-style-type: none"> - IDT — идентичные стандарты; - MOD — модифицированные стандарты. 		

Библиография

- | | |
|-------------|--|
| ISO 2867 | Earth-moving machinery — Access systems |
| ISO 5010 | Earth-moving machinery — Rubber-tyred machines — Steering requirements |
| ISO 6014 | Earth-moving machinery — Determination of ground speed |
| ISO 6682 | Earth-moving machinery — Zones of comfort and reach for controls |
| ISO 7096 | Earth-moving machinery — Laboratory evaluation of operator seat vibration |
| ISO 12100-1 | Safety of machinery — Basic concepts, general principles for design — Part 1: Basic terminology, methodology |
| ISO 12100-2 | Safety of machinery — Basic concepts, general principles for design — Part 1: Technical principles |

УДК 621.869.4-788:629.614:006.354

ОКС 53.100

Г45

ОКП 48 1100

Ключевые слова: машины землеройные, безопасность, гидравлический экскаватор, мини-экскаватор, безопасность, устойчивость

Редактор *Р.Г. Говердовская*
Технический редактор *В.Н. Прусакова*
Корректор *М.И. Першина*
Компьютерная верстка *А.Н. Золотаревой*

Сдано в набор 17.03.2014. Подписано в печать 27.03.2014. Формат 60 × 84 $\frac{1}{8}$. Гарнитура Ариал.
Усл. печ. л. 1,86. Уч.-изд. л. 1,39. Тираж 61 экз. Зак. 555.

Издано и отпечатано во ФГУП «СТАНДАРТИНФОРМ», 123995 Москва, Гранатный пер., 4.
www.gostinfo.ru info@gostinfo.ru