
ФЕДЕРАЛЬНОЕ АГЕНТСТВО

ПО ТЕХНИЧЕСКОМУ РЕГУЛИРОВАНИЮ И МЕТРОЛОГИИ



НАЦИОНАЛЬНЫЙ
СТАНДАРТ
РОССИЙСКОЙ
ФЕДЕРАЦИИ

ГОСТ Р
55659—
2013
(ИСО 7404-5:2009)

МЕТОДЫ ПЕТРОГРАФИЧЕСКОГО АНАЛИЗА УГЛЕЙ

Часть 5

Метод определения показателя отражения витринита с помощью микроскопа

ISO 7404-5:2009

Methods for the petrographic analysis of coals — Part 5: Method of determining
microscopically the reflectance of vitrinite

(MOD)

Издание официальное



Москва
Стандартинформ
2014

Предисловие

Цели и принципы стандартизации в Российской Федерации установлены Федеральным законом от 27 декабря 2002 г. № 184-ФЗ «О техническом регулировании», а правила применения национальных стандартов Российской Федерации – ГОСТ Р 1.0—2012 «Стандартизация в Российской Федерации. Основные положения»

Сведения о стандарте

1 ПОДГОТОВЛЕН Федеральным государственным унитарным предприятием «Всероссийский научно-исследовательский центр стандартизации, информации и сертификации сырья, материалов и веществ» (ФГУП ВНИЦСМВ) на основе собственного аутентичного перевода на русский язык стандарта, указанного в пункте 4

2 ВНЕСЕН Техническим комитетом по стандартизации Российской Федерации ТК 179 «Твердое минеральное топливо»

3 УТВЕРЖДЕН И ВВЕДЕН В ДЕЙСТВИЕ Приказом Федерального агентства по техническому регулированию и метрологии от 28 октября 2013 № 1228-ст

4 Настоящий стандарт является модифицированным по отношению к международному стандарту ИСО 7404-5:2009 «Методы петрографического анализа углей. Часть 5. Метод определения показателя отражения витринита с помощью микроскопа» (ISO 7404-5:2009 «Methods for the petrographic analysis of coals — Part 5: Method of determining microscopically the reflectance of vitrinite»).

Дополнительные положения, включенные в текст стандарта для учета потребностей национальной экономики, выделены курсивом и изложены во введении.

5 ВВЕДЕН ВПЕРВЫЕ

Правила применения настоящего стандарта установлены в ГОСТ Р 1.0 – 2012 (раздел 8). Информация об изменениях к настоящему стандарту публикуется в ежегодном (по состоянию на 1 января текущего года) информационном указателе «Национальные стандарты». В случае пересмотра (замены) или отмены настоящего стандарта соответствующее уведомление будет опубликовано в ближайшем выпуске ежемесячного информационного указателя «Национальные стандарты». Соответствующая информация, уведомление и тексты размещаются также в информационной системе общего пользования – на официальном сайте национального органа Российской Федерации по стандартизации в сети Интернет (gost.ru).

© Стандартиформ, 2014

Настоящий стандарт не может быть полностью или частично воспроизведен, тиражирован и распространен в качестве официального издания без разрешения Федерального агентства по техническому регулированию и метрологии.

Введение

Петрографический анализ играет важную роль при изучении генезиса угля, определении его положения в ряду углефикации, для оценки стадии метаморфизма, а также при выборе направления рационального использования угля. Международный комитет по петрологии углей (ICSP) разработал рекомендации по номенклатуре и методам петрографического анализа и опубликовал обширный справочник с подробным описанием широкого круга углей. Настоящий стандарт соответствует рекомендациям ICSP по номенклатуре и методам петрографического анализа углей [1—6].

Петрографический анализ индивидуальных углей дает информацию о стадии метаморфизма угля, о его мацеральном и микролитотипном составе, а также о распределении минеральных веществ в угле. Показатель отражения витринита характеризует стадию метаморфизма угля. В сочетании с мацеральным составом показатель отражения витринита дает представление о химических и технологических свойствах угля или смеси углей. Показатель отражения витринита может быть также использован для характеристики плотности угольного вещества. Измерение показателя отражения витринита в смеси углей позволяет идентифицировать компоненты этой смеси и оценить их относительное содержание.

Показатель отражения витринита является одним из основных генетических параметров классификации (ГОСТ 25543) и кодификации (ГОСТ 28663 и ГОСТ 30313) углей. Так, разделение ископаемых углей на виды (бурые, каменные угли и антрациты), установление стадии метаморфизма и класса угля проводят по показателю отражения. Первые цифры кода индивидуального угля представляют собой значение показателя отражения витринита.

Международные стандарты ИСО серии 7404, разработанные в соответствии с рекомендациями ICSP, регламентируют систему современных методов петрографического анализа, характеризующих уголь с точки зрения его технологического использования.

Метод определения показателя отражения витринита применим для бурых, каменных углей и антрацитов.

Свойства угля определяются соотношением присутствующих в нем мацералов и минералов (ГОСТ Р 55662-2013) и стадией метаморфизма. Показатель отражения витринита может и при отсутствии данных о петрографическом составе угля служить самостоятельным показателем, характеризующим стадию метаморфизма угля. При переходе от бурых углей к антрацитам показатель отражения витринита увеличивается.

Показатели отражения отдельных мацералов группы витринита в исследуемом угле могут существенно отличаться друг от друга, поэтому полученная величина показателя отражения зависит от того, какой именно мацерал был использован для измерения показателя отражения. Измерение проводят на одном или нескольких мацералах группы витринита, в этом случае, представляя результаты, указывают, какие мацералы были использованы для измерений, а также оценивают вклад каждого мацерала в общий результат. Следовательно, важнейшим этапом при измерении показателя отражения является идентификация мацералов группы витринита (ГОСТ Р 55662-2013) [1,4].

Для определения стадии метаморфизма исследуемого угля обычно измеряют показатель отражения коллотелинита (при исследованиях лигнитов используют ульминит). Если в угле коллотелинит (или ульминит) присутствует в недостаточном количестве, анализ проводят на другом мацерале группы витринита. Определение показателя отражения различных мацералов группы витринита проводят также при технологическом использовании угольных смесей. Результат определения показателя отражения зависит от того, какой показатель измеряют: максимальный или произвольный, что следует указать в протоколе испытаний. Приведенные в настоящем стандарте методики измерения показателя отражения применяют для исследования индивидуальных углей и угольных смесей при условии правильности приготовления проб с сохранением их представительности.

Примечание — Так как настоящий стандарт распространяется на угли всех стадий метаморфизма, термин «витринит» относится как к витриниту, так и к гуминиту.

В текст настоящего стандарта включены дополнительные по отношению к ИСО 7404-5 положения для учета потребностей экономики и особенностей межгосударственной стандартизации, а именно:

- в область распространения стандарта включены твердые рассеянные органические вещества и углеродистые материалы;
- стандарт дополнен методом определения показателя отражения на аншлиф-штуфах;
- в стандарте приведена формула для расчета показателя анизотропии отражения, который является классификационным параметром антрацитов (ГОСТ 25543).

НАЦИОНАЛЬНЫЙ СТАНДАРТ РОССИЙСКОЙ ФЕДЕРАЦИИ

Методы петрографического анализа углей

Часть 5. Метод определения показателя отражения витринита с помощью микроскопа

Methods for the petrographic analysis of coals. Part 5: Method of determining microscopically the reflectance of vitrinite

Дата введения—2015—01—01

1 Область применения

Настоящий стандарт распространяется на угли бурые, каменные, антрациты, угольные смеси, *твердые рассеянные органические вещества и углеродистые материалы*.

Настоящий стандарт устанавливает метод определения минимального, максимального и произвольного показателей отражения мацералов группы витринита с помощью микроскопа в иммерсионном масле *и в воздухе* на полированных поверхностях аншлиф-брикетов и аншлиф-шдуфов.

Метод применим для характеристики как отдельных углей, так и их смесей. Метод требует точной идентификации мацералов группы витринита. Показатель отражения измеряют на одном или более мацералах группы витринита. В протоколе испытания должно быть указано, на каком именно мацерале группы витринита проводили измерение максимального или произвольного показателя отражения. С помощью рефлектограммы, построенной по результатам измерения показателя отражения угольной смеси, можно охарактеризовать отдельные составляющие смеси и определить их содержание.

2 Нормативные ссылки

В настоящем стандарте использованы ссылки на следующие стандарты:

ГОСТ Р 55663-2013 Методы петрографического анализа углей. Часть 2. Методы подготовки проб углей (ИСО 7404-2:2009, MOD)

ГОСТ Р 55662-2013 Методы петрографического анализа углей. Часть 3. Метод определения мацерального состава (ИСО 7404-3:2009, MOD)

ГОСТ 9284—75 Стекла предметные для микропрепаратов. Технические условия

ГОСТ 9414.1—94 Уголь каменный и антрацит. Методы петрографического анализа. Часть 1. Словарь терминов (ИСО 7404-1:1984, MOD)

ГОСТ 10742—71 Угли бурые, каменные, антрацит, горючие сланцы и уголь-ные брикеты. Методы отбора и подготовки проб для лабораторных испытаний

ГОСТ 13739—78 Масло иммерсионное для микроскопии. Технические требования. Методы испытания

ГОСТ 17070—87 Угли. Термины и определения

ГОСТ 25543—88 Угли бурые, каменные и антрациты. Классификация по генетическим и технологическим параметрам

ГОСТ 28663—90 Угли бурые (угли низкого ранга). Кодификация

ГОСТ 30313—95 Угли каменные и антрациты (угли среднего и высокого рангов). Кодификация

П р и м е ч а н и е — При пользовании настоящим стандартом целесообразно проверить действие ссылочных стандартов в информационной системе общего пользования — на официальном сайте

ГОСТ Р 55659—2013

Федерального агентства по техническому регулированию и метрологии в сети Интернет или по ежегодно издаваемому информационному указателю «Национальные стандарты», который опубликован по состоянию на 1 января текущего года, и по соответствующим ежемесячно издаваемым информационным указателям, опубликованным в текущем году. Если ссылочный стандарт заменен (изменен), то при пользовании настоящим стандартом следует руководствоваться заменяющим (измененным) стандартом. Если ссылочный документ отменен без замены, то положение, в котором дана ссылка на него, применяется в части, не затрагивающей эту ссылку.

3 Термины и определения

В настоящем стандарте применены термины по *ГОСТ 17070* и *ГОСТ 9414.1* (раздел 3).

Номенклатура мацералов и групп мацералов соответствует рекомендациям ИССР [1–6], представленным в *ГОСТ Р 55662-2013* (приложение А).

4 Сущность метода

Интенсивность света с длиной волны 546 нм, отраженного практически под прямым углом от полированной поверхности мацералов группы витринита, измеренную с помощью электронного фотоумножителя (или аналогичного устройства), сравнивают с измеренной в таких же условиях интенсивностью света, отраженного от эталонов с известным показателем отражения. По своим оптическим свойствам зерна витринита в одном и том же угле немного отличаются друг от друга. Проводят достаточное количество измерений на различных зернах витринита, чтобы полученный результат можно было отнести ко всему углю или угольной смеси.

5 Материалы

5.1 Градуировочные эталоны

5.1.1 *Градуировочные эталоны являются мерой показателя преломления и предназначены для градуировки приборов для определения показателя отражения витринита углей.*

К набору эталонов должно быть приложено Свидетельство об утверждении типа средств измерений, выданное национальным органом по техническому регулированию и метрологии.

5.1.2 Градуировочные эталоны, представляющие собой образцы с полированной поверхностью и известной величиной показателя отражения, должны удовлетворять следующим требованиям:

- должны быть изотропны (т. е. представлять собой основное сечение одноосных минералов);
- материалы образцов должны быть прочными и устойчивыми к коррозии;
- должны сохранять постоянный показатель отражения в течение длительного времени;
- не должны содержать посторонних включений, границ зерен, неоднородностей, внутренних трещин и дефектов;
- должны иметь незначительную абсорбцию.

5.1.3 Во избежание попадания в объектив большего количества света, чем отражается от рабочей поверхности образца, эталоны должны быть толщиной свыше 5 мм или иметь форму *треугольной призмы (30/60°)*.

В качестве рабочей поверхности для определения показателя отражения используют отполированную грань. Основание и боковые поверхности эталона должны быть защищены от внешнего света, для этого их *покрывают непрозрачным черным лаком, или помещают в прочную непрозрачную оправу (рисунок 1), или зашлифовывают.*

5.1.4 Показатель отражения эталона должен быть близким к показателю отражения исследуемого угля. При проведении измерений применяют не менее трех эталонов с показателями отражения, перекрывающими область показателей отражения исследуемых образцов. Для измерения показателя отражения угля, равного 1,0 %, следует использовать эталоны с показателями отражения приблизительно 0,6; 1,0 и 1,6 %. Если показатель отражения исследуемого угля более 2,0 %, используют один или более дополнительных эталонов с показателем отражения более 2,0 %.

Средние значения показателей преломления и отражения обычных используемых эталонов приведены в таблице 1. Эти эталоны были отградуированы с помощью контрольного стандартного образца ИССР.



Рисунок 1 — Ход луча в клинообразном эталоне, вставленном в черную смолу, при фотометрических измерениях показателя отражения

Т а б л и ц а 1 — Средние показатели преломления и отражения общеупотребительных эталонов

Наименование эталона	Показатель преломления	Показатель отражения в иммерсионном масле, %
Оптические стекла:	от 1,70 до 2,26	от 0,32 до 3,80
тяжелый флинт ТФ-5	1,75	0,58
сверхтяжелый флинт СТФ-2	2,17	3,12
сверхтяжелый флинт СТФ-3	2,26	3,80
Шпинель	—	≈ 0,42
Лейкосапфир	1,77	≈ 0,59
Иттриево-алюминиевый гранат (YAG)	1,84	от 0,90 до 0,92
Гадолиниево-галлиевый гранат (GGG)	1,98	от 1,60 до 1,80
Алмаз	2,42	≈ 5,3
Карбид кремния (карборунд)	2,66	≈ 7,80

5.1.5 Значения показателя отражения эталонов определяют в специальных оптических лабораториях или расчетным путем.

Расчет показателя отражения эталона, R , в процентах, проводят по формуле:

$$R = \frac{[(n - 1,518)^2 + n^2 \alpha^2]}{[(n + 1,518)^2 + n^2 \alpha^2]} \cdot 100 \quad (1)$$

где n — известный показатель преломления эталона при длине волны 546 нм;

α — известный коэффициент поглощения материала эталона при длине волны 546 нм.

П р и м е ч а н и е — коэффициент поглощения α учитывают только тогда, когда его величина существенна.

5.1.6 При чистке эталонов следует соблюдать осторожность, чтобы не повредить полированную поверхность. При использовании растворителей для очистки от масла необходимо следить, чтобы после испарения растворителя на поверхности эталона не оставались следы. Некоторые эталоны со временем могут тускнеть, например, эталоны из стекла. Если на поверхности эталона появились царапины и/или при проверке градуировки обнаружено отклонение показателя отражения эталона от стандартного значения, рабочую поверхность эталона необходимо отполировать заново.

5.1.7 Нулевой эталон (ГОСТ 9414.1, п. 3.2.6) — образец, не отражающий свет, т. е. с нулевым показателем отражения.

В качестве нулевого эталона используют аншлиф-брикет из угля с размером частиц менее 0,06 мм, на верхней поверхности которого сверлят углубление диаметром около 5 мм и глубиной 5 мм. Углубление заполняют иммерсионным маслом. Альтернативно можно использовать образец

ГОСТ Р 55659—2013

из оптического стекла (например, оптическое стекло К8), показатель преломления которого меньше, чем у иммерсионного масла.

5.2 Масло иммерсионное по ГОСТ 13739, удовлетворяющее следующим требованиям:

- не вызывающее коррозии;
- не высыхающее;
- с показателем преломления при 23 °С и длине волны 546 нм, равным $1,5180 \pm 0,0004$;
- с температурным коэффициентом d_n/d_t менее $0,005 K^{-1}$.

Масло не должно содержать токсичные компоненты. Необходимо ежегодно проверять его показатель преломления.

5.3 Спирт-ректификат, рекомендуемый производителем микроскопа.

5.4 Вата гигроскопическая, ткань для оптики.

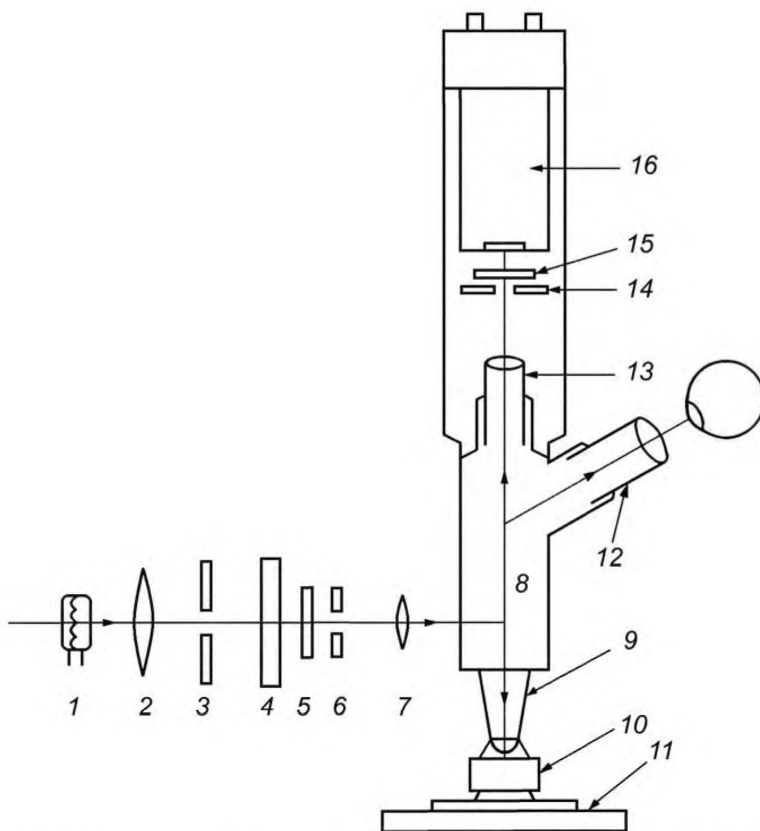
5.5 Пластилин для закрепления исследуемых образцов.

6 Аппаратура

6.1 Монокулярный или бинокулярный поляризационный микроскоп с фотометром (или аналогичным устройством) для измерения показателя отражения.

Оптические части типичного микроскопа, применяемого для измерения показателя отражения, показаны на рисунке 2. Составные части, описанные далее (номера по рисунку 2), не всегда располагаются в указанной на рисунке последовательности.

Примечание — Оптические схемы, подобные показанной на рисунке 2, носят название освещения Келера.



Обозначения: 1 — лампа; 2 — фокусирующая линза; 3 — апертура осветителя; 4 — тепловой фильтр; 5 — поляризатор; 6 — полевая диафрагма; 7 — полевая фокусирующая линза; 8 — вертикальный осветитель; 9 — объектив; 10 — образец; 11 — предметный столик; 12 — окуляр; 13 — дополнительный окуляр; 14 — измерительная апертура; 15 — фильтр для пропускания света с длиной волны 546 нм; 16 — трубка фотоумножителя

Рисунок 2 — Оптическая система типичного микроскопа для измерения показателя отражения

6.1.1 Источник света (7). Можно использовать любой источник света со стабильным излучением; рекомендуется кварцевая галогенная лампа мощностью 100 Вт.

6.1.2 Поляризатор (5) — поляризационный фильтр или призма (используют при определении максимального и минимального показателей отражения).

6.1.3 Апертура для регулировки света, состоящая из двух переменных диафрагм, одна из которых фокусирует свет на заднюю фокальную плоскость объектива (апертура осветителя, 3), а другая — на поверхность образца (полевая диафрагма, 6). Должна быть обеспечена возможность центровки диафрагм по отношению к оптической оси системы микроскопа.

6.1.4 Вертикальный осветитель (8) — призма Берека, пластинка из простого стекла с покрытием или осветитель Смита (состоящий из зеркала и стеклянной пластинки). Схемы вертикальных осветителей показаны на рисунке 3.

6.1.5 Объектив (9) без аберрации, пригодный для работы в поляризованном свете и иммерсионном масле, с увеличением от $25\times$ до $60\times$ и низким значением паразитического отражения (см. 8.2.3) (используют при определении максимального и минимального показателей отражения).

6.1.6 Окуляр (12) — два окуляра, один из которых имеет тонкую штриховку в виде перекрестия нитей.

Общее увеличение объектива, окуляров и, в некоторых случаях, тубуса должно составлять от $250\times$ до $750\times$. Может потребоваться третий дополнительный окуляр (13) на пути светового пучка, идущего на фотоумножитель.

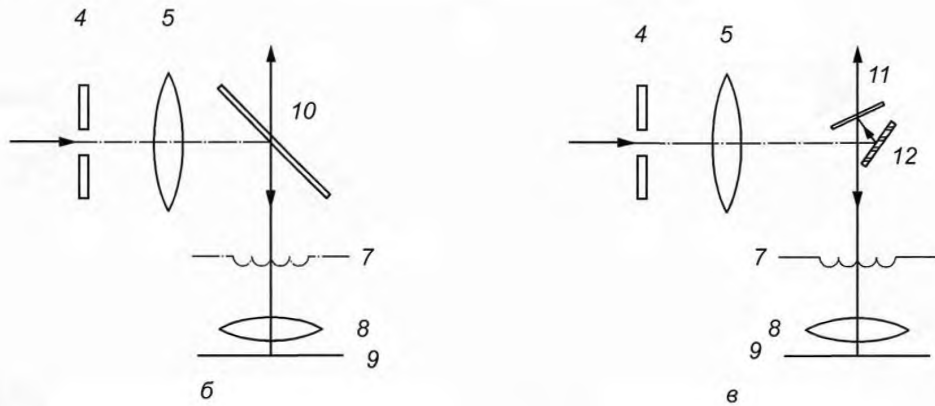
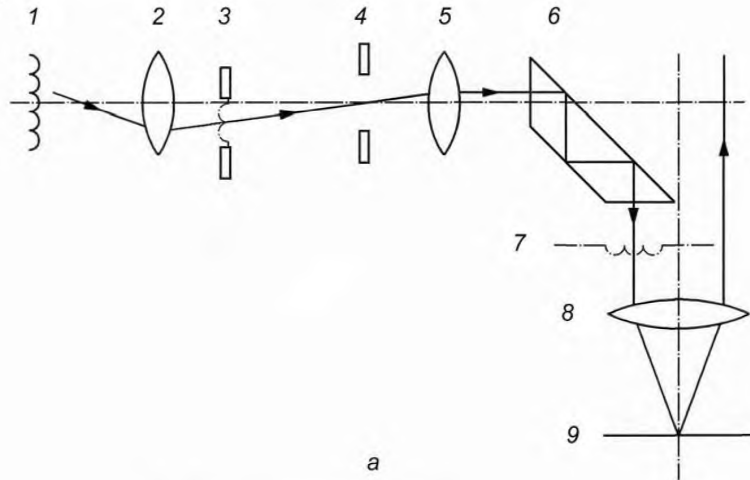
6.1.7 Тубус микроскопа со следующими приспособлениями:

- измерительная апертура (14), которая позволяет регулировать световой поток, отраженный в фотоумножитель от поверхности образца (10), площадью менее 80 мкм^2 . Апертура должна быть отцентрирована по отношению к перекрестию нитей, нанесенных на линзу окуляра (12);

- приспособление, оптически изолирующее окуляр, для предотвращения попадания лишнего света во время измерений;

- внутренняя поверхность тубуса должна быть адекватно зачернена для поглощения рассеянного света;

П р и м е ч а н и е — Для непрерывного наблюдения при проведении измерений показателя отражения часть светового пучка может быть отклонена и направлена через окуляр или телекамеру. При этом все вышеописанные меры предосторожности должны быть соблюдены.



Обозначения: 1 — нить накала; 2 — фокусирующая линза; 3 — апертура осветителя (положение отражения нити накала); 4 — полевая диафрагма; 5 — фокусирующая линза полевой диафрагмы; 6 — призма Берекы; 7 — регулирующая апертура, фокусирующая свет на заднюю фокальную поверхность объектива (положение изображения нити накала и апертуры осветителя); 8 — объектив; 9 — поверхность образца (положение изображения поля зрения); 10 — стеклянная пластина с покрытием; 11 — отражатель из тонкого стекла; 12 — зеркало
 а — осветитель с призмой Берекы; б — осветитель со стеклянной пластиной; в — осветитель Смита

Рисунок 3 — Схемы вертикальных осветителей

6.1.8 Фильтр (15) с максимумом полосы пропускания при (546 ± 5) нм и двукратным уменьшением пропускания в интервале длин волн менее 30 нм.

Фильтр устанавливают на пути светового пучка непосредственно перед фотоумножителем.

6.1.9 Трубка фотоумножителя (16), закрепленная в кожухе и соединенная с микроскопом таким образом, чтобы свет, прошедший через измерительную апертуру и фильтр, попадал в окошко фотоумножителя.

Рекомендуют использовать тип фотоумножителя, предназначенный для измерения световых потоков небольшой интенсивности, обладающий достаточной чувствительностью при 546 нм, с низким темновым током. Характеристика фотоумножителя должна быть линейной в области измерений, а сигнал должен быть стабильным в течение всего времени анализа.

Обычно применяют прямой умножитель диаметром 50 мм с оптическим входом на торце, имеющим 11 диодов.

Примечание — В последнее время трубки фотоумножителя все чаще заменяют на полупроводниковые фотодиоды и цифровые камеры. Они должны удовлетворять таким же требованиям к прецизионности измерений, линейности и стабильности сигнала, как и фотоумножители.

6.1.10 Предметный столик микроскопа (11), способный поворачиваться на 360° в плоскости, перпендикулярной оптической оси, для измерений в поляризованном свете. Столик должен быть отцентрирован и соединен с препаратоводителем, обеспечивающим перемещение исследуемого образца в направлениях X и Y с шагом 0,5 мм. Столик также снабжен приспособлением, позволяющим производить небольшую регулировку перемещений в обоих направлениях в пределах 10 мкм.

6.2 Блок питания для источника света со стабилизатором постоянного тока, имеющий следующие характеристики:

- при отклонении питающего тока на 10 % ток на выходе меняется не более, чем на 0,02 %;
- при полной нагрузке пульсация тока на выходе такова, что разность между отдельными пиками составляет не более 0,07 %.

6.3 Блок питания для фотоумножителя со стабилизатором постоянного напряжения, имеющий следующие характеристики:

- при отклонении питающего напряжения на 10 % напряжение на выходе меняется не более, чем на 0,05 %;
- при полной нагрузке пульсация напряжения на выходе такова, что разность между отдельными пиками составляет не более 0,07 %;
- температурный коэффициент менее 0,05 % K^{-1} ;
- при изменении нагрузки от нулевой до нормальной рабочей изменение напряжения на выходе составляет не более 0,1 %.

Примечание — В случаях, когда возможны значительные колебания напряжения в сети, перед стабилизаторами блоков питания (см. 6.2 и 6.3) следует установить дополнительный сетевой стабилизатор.

6.4 Показывающее устройство (дисплей), представляющее собой одно из следующих приспособлений:

- гальванометр высокого сопротивления с минимальной чувствительностью 10^{-10} А/мм, способный производить измерения с периодичностью 1 с или 0,5 с;
- цифровой вольтметр или цифровой индикатор.

Показывающие устройства должны иметь время срабатывания на измеряемый сигнал менее 1 с, разрешающую способность 0,005 % показателя отражения. Следует также предусмотреть защиту от небольшого положительного потенциала, возникающего при разряде фотоумножителя и за счет темнового тока.

Примечания:

1 Цифровой вольтметр или другой индикатор должны позволять хорошо различать значения максимального показателя отражения, когда образец поворачивают на предметном столике.

2 Для усиления сигнала, поступающего от фотоумножителя на индикатор, может быть использован низкочастотный усилитель.

6.5 Оборудование для закрепления образца:

- предметные стекла по ГОСТ 9284;
- приспособление для придания полированной поверхности исследуемого образца или эталона положения, параллельного предметному стеклу (пресс).

7 Отбор проб и приготовление образцов

7.1 Отбор проб для приготовления аншлиф-брикетов производят по ГОСТ 10742.

7.2 Аншлиф-брикеты изготовляют по ГОСТ Р 55663-2013.

Из проб, предназначенных для измерения показателей отражения с построением рефлектограмм, изготовляют не менее двух аншлиф-брикетов диаметром 20 мм и более.

7.3 Отбор проб для приготовления аншлиф-штупфов производят по ГОСТ Р 55663-2013 (приложение Б).

7.4 Приготовление аншлиф-штупфов из углей и пород с включениями твердого рассеянного органического вещества производят по ГОСТ Р 55663-2013 (приложение Б).

7.5 При исследовании длительно хранившихся аншлиф-брикетов и аншлиф-штупфов, а также ранее измерявшихся образцов необходимо перед измерениями показателя отражения сошлифовать их на 1,5–2 мм и заново отполировать.

8 Проведение испытания

8.1 Подготовка аппаратуры

8.1.1 Подготовительные процедуры

Проверяют температуру в лабораторном помещении, которая должна быть в интервале от 18 °С до 28 °С. Включают лампу, блоки питания и другую электроаппаратуру. На блоке питания фотоумножителя устанавливают напряжение, рекомендованное инструкцией производителя. До начала измерений аппаратуру прогревают около 30 мин для ее стабильной работы.

8.1.2 Подготовка микроскопа к измерениям показателя отражения

При подготовке к измерению произвольного показателя отражения удаляют из микроскопа поляризатор. При подготовке к измерению максимального показателя отражения устанавливают поляризатор без наклона, если используют для вертикального освещения стеклянную пластину или осветитель Смита, либо под углом 45°, если используют призму Берека. При использовании поляриза-ционного фильтра перед установкой его проверяют и заменяют, если обнаруживают значительное изменение его цвета.

8.1.3 Регулировка освещения

На полированную поверхность аншлиф-брикета, установленного на предметном стекле, капают иммерсионное масло и помещают образец на предметный столик микроскопа.

Проверяют правильность регулировки микроскопа по схеме «освещения Келера». Регулируют изображение освещенной поверхности с помощью полевой диафрагмы (рисунок 2, б) таким образом, чтобы диаметр освещенного поля был равен приблизительно 1/2 диаметра всего видимого поля. Регулируют освещенность с помощью апертуры осветителя (рисунок 2, з) так, чтобы уменьшить блики без значительного уменьшения интенсивности света. После проведения регулировки параметры апертуры при последующем анализе не меняют.

8.1.4 Регулировка оптической системы

Центрируют и фокусируют изображение с помощью полевой диафрагмы. Центрируют объектив (рисунок 2, г) по отношению к оси вращения предметного столика, а также регулируют центр измерительной апертуры (рисунок 2, 14), совмещая его либо с перекрестием нитей, нанесенных на линзу объектива, либо с другой характерной точкой видимого поля.

Если невозможно увидеть изображение измерительной апертуры на данном участке образца, выбирают другой участок, содержащий небольшое блестящее включение, например, кристалл пирита, и совмещают его с перекрестием нитей. Регулируют центр измерительной апертуры так, чтобы сигнал фотоумножителя был максимальным.

8.2 Проверка правильности настройки и градуировка аппаратуры

8.2.1 Проверка стабильности показаний

На столик микроскопа помещают эталон с максимальным показателем отражения и фокусируют изображение в иммерсионном масле. Регулируют с помощью усилителя напряжение, подаваемое на фотоумножитель, так, чтобы число на дисплее стало равным показателю отражения эталона (например, напряжение 173 мВ соответствует показателю отражения 1,73 %).

Наблюдают за показанием прибора. Показание считают стабильным, если его изменение не превышает 0,02 % в течение 15 мин (или 1–2 % относительно первоначального показания).

8.2.2 Проверка изменения показаний при вращении эталона

Помещают на столик микроскопа эталон, имеющий показатель отражения в иммерсионном масле от 1,65 до 2,0 %, и фокусируют изображение в иммерсионном масле. Медленно вращают предметный столик, следя за показаниями прибора. Максимальная разница между измеренным и истинным значением показателя отражения эталона не должна превышать 2 % от истинного значения. Если разница больше указанной величины, проверяют горизонтальность положения образца на предметном стекле, перпендикулярность предметного столика к оптической оси микроскопа, а также фиксированность плоскости, в которой вращается предметный столик. Если после проведенной проверки не удастся снизить разность показаний до величины менее 2 %, данный микроскоп подлежит возврату производителю для проверки.

8.2.3 Коррекция паразитических отражений и темнового тока фотоумножителя

На столик микроскопа помещают нулевой эталон (5.1.7) и отмечают показание прибора, которое складывается из темнового тока фотоумножителя и паразитических отражений. Если это показание превышает величину 0,04 %, определяют вклад каждой составляющей. Для этого преграждают путь световому пучку, идущему на фотоумножитель. Остаточный сигнал связан только с темновым током фотоумножителя. Проверяют настройку апертуры осветителя (рисунок 2, з) и, в соответствии с результатом этой проверки, меняют положение трубки фотоумножителя и/или объектива так, чтобы суммарное показание прибора стало менее 0,04 %. После этого, используя регулировку собственно показывающего устройства, устанавливают нулевое показание на дисплее.

Регулировку микроскопа продолжают, используя по очереди нулевой стандарт и стандарт с максимальным показателем отражения (по 8.2.1), до тех пор, пока необходимость в этом не отпадет.

8.2.4 Проверка линейности выходного сигнала фотоумножителя

Измеряют показатели отражения других эталонов, не изменяя при этом напряжение, подаваемое на фотоумножитель, и настройку световых апертур, чтобы проверить, что система измерения имеет линейную зависимость в измеряемых пределах, а показатели отражения эталонов соответствуют значениям, указанным в паспортах. При измерении показателя отражения вращают каждый эталон, добиваясь максимального соответствия показания прибора паспортному значению показателя отражения эталона. Если измеренный показатель отражения какого-либо эталона отличается от паспортного значения более, чем на 2 % (относительных), эталон очищают, а затем повторяют измерение. Если при повторном измерении показателя отражения эталона из стекла вновь получают отклонение более 2 % относительно паспортной величины, поверхность эталона полируют заново до тех пор, пока разница между измеренным и паспортным значением показателя отражения не станет менее 2 %.

Если в интервале измеренных показателей отражения зависимость выходного сигнала фотоумножителя от показателя отражения не линейна, повторно проверяют линейность на эталонах, полученных из других источников. Если зависимость сигнала вновь не линейна, повторяют измерения, используя несколько калибровочных фильтров с нейтральной оптической плотностью для уменьшения освещенности до известной величины. Если подтверждается нелинейность сигнала фотоумножителя, снижают напряжение, подаваемое на фотоумножитель, на 50 В и вновь проводят измерения. Если зависимость не линейна и в этом случае, заменяют лампу фотоумножителя, снимают и устанавливают заново трубку фотоумножителя. Проверку продолжают до тех пор, пока не будет достигнута линейность выходного сигнала.

8.2.5 Градуировка аппаратуры

После надлежащей настройки аппаратуры по 8.2.1–8.2.3 и проверки линейности выходного сигнала фотоумножителя по 8.2.4 проводят градуировку аппаратуры, используя результаты измерений показателей отражения нулевого эталона и трех других эталонов. При этом результаты измерений должны соответствовать требованиям по 8.2.4, а значения показателей отражения эталонов, отобранных для градуировки, должны составлять область, включающую показатели отражения исследуемых образцов угля. Измеренный показатель отражения каждого эталона не должен отличаться от указанного в паспорте более, чем на 0,02 %.

8.3 Измерение показателя отражения витринита

8.3.1 Общие положения

Методика измерения максимального и минимального показателей отражения приведена в 8.3.2, а методика измерения произвольного показателя отражения — в 8.3.3. В этих пунктах термин витринит относится как ко всей группе витринита, так и для обозначения одного или нескольких мацералов группы витринита. Как сказано во введении, выбор мацерала влияет на результат измерения показателя отражения. Следовательно, прежде всего решают вопрос о том, какой мацерал будет использован для измерений. В обычной практике для измерения показателя отражения индивидуальных углей используют коллотелинит и ульминит. Если для измерений используют другой мацерал группы витринита, это обязательно отмечают в протоколе испытаний. При определении показателя отражения угольных смесей для измерений используют все мацералы группы витринита, пригодные для этой цели (однородные и имеющие зерна достаточного размера).

Зерна мацерала, выбранного для измерений, должны быть равномерно распределены по всей поверхности угольного брикета, однако зерна, расположенные по краям полированной поверхности, при анализе исключают.

Количество необходимых замеров зависит от цели анализа, от заданной прецизионности определения и от величины показателя отражения витринита анализируемой пробы. Это количество может изменяться от 50 до 1000 (или более) в зависимости от того, например, является ли целью анализа установление стадии метаморфизма индивидуального угля, или установление состава сложной угольной смеси с определением стадии метаморфизма каждой составляющей.

8.3.2 Измерение максимального и минимального показателей отражения витринита в масле

Измерения проводят с помощью микроскопа с установленным поляризатором (см. 8.1.2) после проведения полной проверки работы микроскопа (8.1 и 8.2).

Сразу после градуировки прибора аншлиф-брикет с полированной поверхностью, ровно установленный на предметном стекле, помещают на предметный столик микроскопа таким образом, чтобы начать измерения с какого-либо угла поверхности, предназначенной для измерений. На полированную поверхность наносят иммерсионное масло и производят фокусировку, добиваясь четкого изображения.

Перемещают столик микроскопа с помощью препаратоводителя до тех пор, пока перекрестие нитей окуляра не сфокусируется на поверхности витринита, пригодной для измерений. Поверхность, предназначенная для измерений, не должна иметь трещин, дефектов полировки, минеральных включений или рельефа и должна находиться на некотором расстоянии от границ мацерала.

После получения выходного сигнала от фотоумножителя, поворачивают столик на 360° со скоростью не более 10 мин^{-1} . Записывают наибольшее и наименьшее значения показателя отражения, полученные при вращении столика.

П р и м е ч а н и е — При повороте препарата на 360° в идеальном случае могут быть получены два идентичных максимальных и минимальных показания. Если два показания значительно отличаются друг от друга, устанавливают причину такого расхождения и устраняют ее. Иногда причиной ошибки могут быть пузырьки воздуха в масле, попадающие на измеряемый участок. В таком случае показания не учитывают и удаляют пузырьки воздуха, опуская или поднимая столик микроскопа (в зависимости от конструкции). Переднюю поверхность линзы объектива протирают тканью для оптики, снова наносят каплю масла на поверхность образца и производят фокусировку.

Перемещают аншлиф-брикет в направлении X с длиной шага 0,5 мм и производят измерения, когда перекрестие попадает на подходящую поверхность витринита. Для того, чтобы быть уверенным, что измерения производятся на подходящем участке витринита, образец можно переместить препаратоводителем на расстояние до 10 мкм. В конце пути образец передвигают в направлении Y (перпендикулярном направлению X) на следующую линию. Расстояние между линиями составляет не менее 0,5 мм. Продолжают перемещение образца с шагом 0,5 мм в противоположную сторону, производя при этом измерения показателя отражения. Расстояние, на которое передвигают образец в направлении Y, выбирают таким, чтобы измерения распределились равномерно по всей поверхности аншлиф-брикета. Продолжают измерять показатель отражения, пользуясь этой методикой.

После проведения не более 50 измерений проверяют градуировку прибора по эталону, показатель отражения которого ближе всего к максимальной величине показателя отражения витринита исследуемого образца. Если измеренный показатель отражения эталона отличается от паспортного значения более, чем на 2 % (относительных), результаты последней серии измерений отбрасывают, прибор повторно градуируют по всей области измерений с помощью эталонов, после чего продолжают измерения образца пробы, начиная с отброшенной серии измерений.

Измерения показателя отражения витринита пробы продолжают до тех пор, пока не будет получено требуемое число результатов измерений (8.3.1).

Если аншлиф-брикет изготовлен из угля одного пласта, то производят от 40 до 100 измерений и более. Количество измерений увеличивают с повышением степени анизотропии витринита. В каждом измеряемом зерне определяют максимальное и минимальное значения показателя отражения, полученные при вращении предметного столика микроскопа. Максимальный и минимальный показатели отражения ($R_{o,max}$ и $R_{o,min}$) вычисляют как среднеарифметические значения максимальных и минимальных показаний прибора, соответственно.

Если исследуемый образец является смесью углей, то производят 500 измерений.

На каждом аншлиф-штупе (7.4) должно быть измерено 10 или более участков витринита в зависимости от степени анизотропии исследуемого образца и целей исследования.

Перед началом измерений аншлиф-штуп устанавливают так, чтобы плоскость наложения была перпендикулярна падающему пучку света. В каждой измеряемой точке находят положение, при котором показание прибора максимальное, а затем записывают показания через каждые 90° поворота столика микроскопа при его вращении на 360° . Максимальный и минимальный показатели отражения ($R_{o,max}$ и $R_{o,min}$) вычисляют как среднеарифметические значения максимальных и минимальных показаний прибора, соответственно.

8.3.3 Измерение произвольного показателя отражения витринита в масле (R_o)

Измерения проводят после проведения полной проверки работы микроскопа (8.1 и 8.2) и градуировки аппаратуры (8.2.5) так же, как описано в 8.3.2, но без поляризатора и без вращения образца.

Измерения показателя отражения витринита пробы продолжают до тех пор, пока не будет получено требуемое число результатов измерений.

На каждом аншлиф-брикете выполняют от 40 до 100 и более измерений в зависимости от однородности и степени анизотропии исследуемого образца. Количество измерений увеличивают с повышением неоднородности состава группы гуминита и витринита, а также при выраженной анизотропии каменных углей и антрацитов.

Количество измерений для образцов, содержащих твердое рассеянное органическое вещество, определяется характером и размерами этих включений и может быть значительно меньше.

Для установления состава угольных смесей по рефлектограммам необходимо провести не менее 500 измерений на двух аншлиф-брикетах исследуемой пробы. Если участие углей различных стадий метаморфизма, входящих в состав шихты, нельзя установить однозначно, проводят еще 100 измерений, а при необходимости еще 100, и так до тех пор, пока их количество не будет достаточным. Предельное количество измерений — 1000.

На каждом шлиф-штуфе выполняют до 20 измерений в двух взаимно перпендикулярных направлениях. Для этого шлиф-штуф устанавливают так, чтобы плоскость наслоения была перпендикулярна падающему пучку света. Участки для измерений выбирают так, чтобы они располагались равномерно по всей поверхности витринита исследуемого шлиф-штуфа.

Произвольный показатель отражения ($R_{o,r}$) вычисляют как среднеарифметическое всех измерений.

8.3.4 Измерение показателей отражения в воздухе

Определения максимального, минимального и произвольного показателей отражения в воздухе ($R_{a,max}$, $R_{a,min}$ и $R_{a,r}$) допускается проводить для предварительной оценки стадий метаморфизма.

Измерения в воздухе проводят аналогично измерениям в иммерсионном масле при более низких значениях апертурной диафрагмы, напряжения осветителя и рабочего напряжения фотоэлектронного умножителя (ФЭУ).

На исследуемом шлиф-брикете необходимо выполнить 20–30 измерений, на шлиф-штуфе — 10 и более.

9 Обработка результатов

9.1 Результат анализа представляют в виде отдельного значения показателя отражения или в виде ряда значений показателя отражения, измеренных с интервалом 0,05 % ($\frac{1}{2}V$ -шага) или с интервалом 0,10 % (V -шаг). Если необходимо представить показатель отражения исследованной пробы, вычисляют среднеарифметическое значение \bar{R} максимального, минимального или произвольного показателя отражения в процентах, а также стандартное отклонение σ по следующим формулам:

$$\bar{R} = \frac{\sum R_i}{n} \quad (2)$$

$$\sigma = \sqrt{\frac{n \sum R_i^2 - (\sum R_i)^2}{n(n-1)}} \quad (3)$$

где \bar{R} — среднеарифметическое значение максимального, минимального или произвольного показателя отражения, %;

R_i — отдельное измеренное значение соответствующего показателя отражения, %;

n — число измерений;

σ — стандартное отклонение.

Значения показателя отражения записывают, округляя до второго десятичного знака.

В протоколе испытаний указывают число измерений, а также приводят сведения об идентификации мацералов группы витринита, на которых проводили измерения.

9.2 В качестве дополнительного параметра вычисляют показатель анизотропии отражения, A_R , в процентах, по формуле:

$$A_R = \frac{R_{o,max} - R_{o,min}}{R_{o,r}} \cdot 100 \quad (4)$$

Примечание — Рассчитывать показатель анизотропии отражения следует по результатам измерения показателей отражения витринита в шлиф-штуфах.

9.3 Обработку результатов измерений в обыкновенном и поляризованном свете в воздухе для шлиф-брикетов и шлиф-штуфов проводят аналогично обработке результатов измерений в иммерсионном масле (9.1).

9.4 Результаты анализа могут быть представлены в виде рефлектограммы. Пример записи результатов измерений приведен в таблице 2. Рефлектограмма, построенная по данным таблицы 2, изображена на рисунке 4.

При проведении измерений с шаговым интервалом измеренные значения показателя отражения объединяют в группы с интервалом 0,1 %, при измерениях с полушаговым интервалом измеренные показатели отражения объединяют в группы с интервалом 0,05 %. Поскольку значения показателя отражения записывают с точностью до второго десятичного знака, во избежание

перекрытия отдельных групп деление значений на группы производят, например, следующим образом:

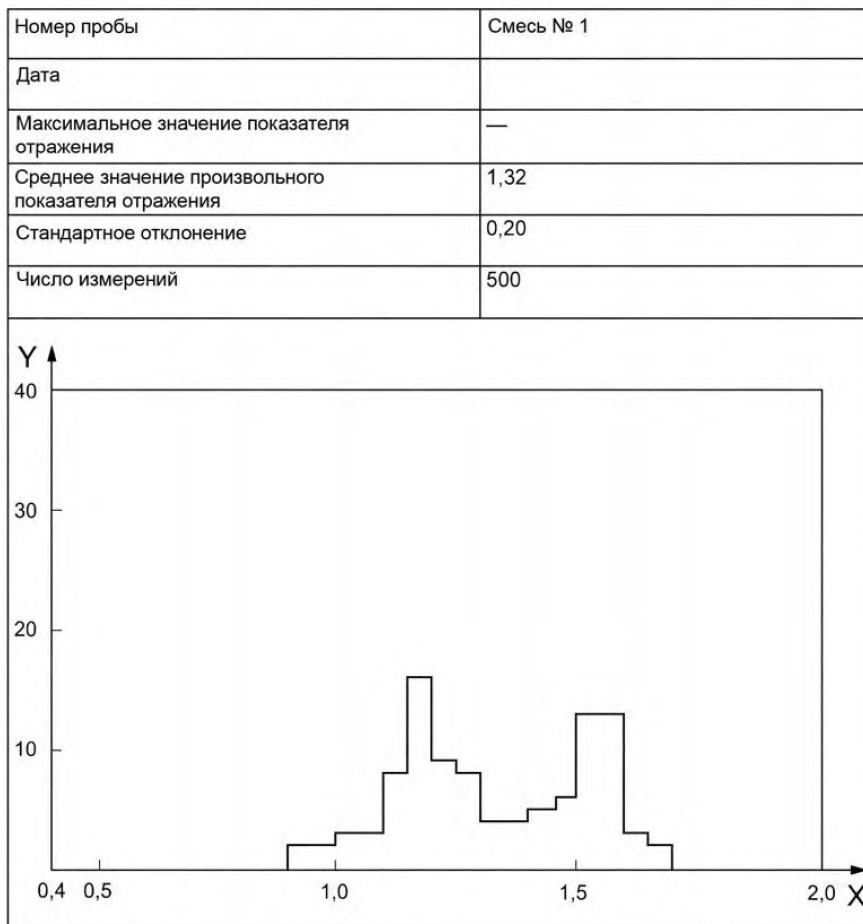
- шаговый интервал : значения от 0,60 до 0,69; от 0,70 до 0,79; ... со средним значением в области от 0,60 до 0,69, равным 0,645;
- полушаговый интервал : значения от 0,60 до 0,64; от 0,65 до 0,69; ... со средним значением в области от 0,60 до 0,64, равным 0,62.

Т а б л и ц а 2 — Пример представления результатов измерения показателя отражения угольной смеси

Проба № : Смесь № 1

Измеряемый показатель отражения: Произвольный

Показатель отражения ^a	Количество наблюдений	Процент наблюдений	Показатель отражения ^a	Количество наблюдений	Процент наблюдений
от 0,40 до 0,44	—	—	от 1,20 до 1,24	47	9
от 0,45 до 0,49	—	—	от 1,25 до 1,29	39	8
от 0,50 до 0,54	—	—	от 1,30 до 1,34	18	4
от 0,55 до 0,59	—	—	от 1,35 до 1,39	20	4
от 0,60 до 0,64	—	—	от 1,40 до 1,44	23	5
от 0,65 до 0,69	—	—	от 1,45 до 1,49	29	6
от 0,70 до 0,74	—	—	от 1,50 до 1,54	66	13
от 0,75 до 0,79	—	—	от 1,55 до 1,59	65	13
от 0,80 до 0,84	—	—	от 1,60 до 1,64	13	3
от 0,85 до 0,89	2	—	от 1,65 до 1,69	8	2
от 0,90 до 0,94	12	2	от 1,70 до 1,74	—	—
от 0,95 до 0,99	12	2	от 1,75 до 1,79	—	—
от 1,00 до 1,04	15	3	от 1,80 до 1,84	—	—
от 1,05 до 1,09	14	3	от 1,85 до 1,89	—	—
от 1,10 до 1,14	39	8	от 1,90 до 1,94	—	—
от 1,15 до 1,19	78	16	от 1,95 до 1,99	—	—
Общее число измерений, n :			500		
Среднее значение показателя отражения, R :			1,32 %		
Стандартное отклонение, σ :			0,200		
^a Верхняя и нижняя границы могут быть изменены.					



X — максимальный или произвольный показатель отражения, %; Y — доля измерений в данной области, %

Рисунок 4 — Рефлектограмма результатов измерений показателя отражения угольной смеси, построенная по данным, приведенным в таблице 2

10 Прецизионность

10.1 Повторяемость

Повторяемость результатов определения среднего максимального, среднего минимального или среднего произвольного показателя отражения определяется расхождением результатов двух отдельных определений показателя отражения одного и того же образца, проведенных на основе одинакового числа измерений одним исполнителем с использованием одной и той же аппаратуры при уровне доверительной вероятности 95 %. Повторяемость, r , вычисляют по формуле:

$$r = (2\sqrt{2})\sigma_t \quad (5)$$

где σ_t — теоретическое стандартное отклонение.

Повторяемость зависит от ряда факторов, включая следующие:

- точность градуировки аппаратуры ограничена точностью подготовки и измерения показателей отражения эталонов (см. 8.2);
- возможность отклонения градуировки фотоумножителя в процессе проведения измерений (см. 8.3.2);
- ограниченность количества измерений и некоторый разброс показателей отражения отдельных зерен витринита даже при анализе индивидуального угля, извлеченного из одного пласта.

В результате влияния указанных факторов величина стандартного отклонения при определении показателя отражения индивидуального угля приближается к 0,02 %, что соответствует повторяемости 0,06 %.

10.2 Воспроизводимость

Воспроизводимость результатов определения среднего максимального, среднего минимального или среднего произвольного показателя отражения определяется расхождением результатов двух отдельных определений, проведенных двумя разными исполнителями с использованием разной аппаратуры и с одинаковым количеством измерений на двух разных аншлиф-брикетах, изготовленных из порций, отобранных от одной и той же пробы, при уровне доверительной вероятности 95 %. Воспроизводимость, R , вычисляют по формуле:

$$R = (2\sqrt{2})\sigma_0 \quad (6)$$

где σ_0 — наблюдаемое стандартное отклонение.

Предполагается, что исполнители имеют достаточный опыт в идентификации мацералов, а показатели отражения эталонов достоверны. Стандартное отклонение результатов определения среднего показателя отражения, полученных различными исполнителями в разных лабораториях, составляет 0,03 %, что соответствует воспроизводимости 0,085 %.

10.3 Допускаемые расхождения между результатами определения показателя отражения

Расхождения между результатами определения средних показателей отражения витринита, полученными в одной лаборатории (повторяемость) и в разных лабораториях (воспроизводимость), не должны превышать значений, приведенных в таблице 3.

Т а б л и ц а 3 — Допускаемые расхождения между результатами определения показателей отражения витринита

Показатель отражения, %	Максимально допускаемое расхождение, % абсолютный		Количество измерений
	Повторяемость	Воспроизводимость	
До 1,0 включ.	0,02	0,03	40
1,01 – 1,50	0,03	0,05	40
1,51 – 2,00	0,05	0,08	40
2,01 – 2,50	0,07	0,11	40
2,51 – 3,00	0,10	0,15	40
3,01 – 3,50	0,10	0,15	80
3,51 – 4,00	0,10	0,15	120
4,01 – 4,50	0,10	0,15	200
4,51 – 5,00	0,10	0,15	300
Более 5,0	0,10	0,15	500

11 Протокол испытаний

Протокол испытаний должен содержать следующую информацию:

- а) ссылку на настоящий стандарт;
- б) подробные сведения, необходимые для идентификации пробы;
- в) дату испытаний;
- г) общее число измерений;
- д) тип измерений, т. е. какой показатель отражения определен: максимальный, минимальный или произвольный;
- е) тип и соотношение мацералов группы витринита, использованных для определения;
- ж) результаты испытания;
- з) любые другие особенности пробы, обнаруженные при испытании и имеющие отношение к интерпретации результатов.

Библиография

- [1] ICCP International Handbook of Coal Petrography, 1993
[2] Piller H., *Microscope Photometry*, 253 pp. Berlin, Heidelberg, New York (Springer), 1977
[3] Taylor G.H., Teichmüller M., Davis A., Diessel C.F.K., Littke R. and Robert P., *Organic petrology*, 704 pp. Berlin, Stuttgart (Borntraeger), 1998
[4] ICCP, The New Vitrinite Classification (ICCP System 1994), *Fuel*, 77/5, pp. 349-358, 1998
[5] Sykорова I., Pickel W., Christanis K., Wolf M., Taylor G.H. and Flores D., Classification of huminite (ICCP System 1994), *International Journal of Coal Geology*, 62, pp. 85-106, 2005
[6] ICCP:
— Pfisterer W., ICCP Working Group Standardization of Reflectance Measurements, ICCP Commission 1, Rep. RIC88, 5 pp., 1989;
— Pickel W., ICCP Working Group Standardization, ICCP Commission 1, Rep. RIC92, 12 pp., 1993;
— Pickel W., Pearson D. and Javier R., Standardization Working Group, Reflectance Standard Round Robin RIC99, 2000.

УДК 622.62:543.822:006.354

ОКС 75.160.10

ОКП 03 2000

Ключевые слова: петрографический анализ углей, каменный уголь, бурый уголь, антрацит, мацерал, показатель отражения витринита, максимальный показатель отражения, минимальный показатель отражения, произвольный показатель отражения

Подписано в печать 01.04.2014. Формат 60x84¹/₈.

Усл. печ. л. 2,33. Тираж 31экз. Зак. 1297.

Подготовлено на основе электронной версии, предоставленной разработчиком стандарта

ФГУП «СТАНДАРТИНФОРМ»,

123995 Москва, Гранатный пер., 4.

www.gostinfo.ru

info@gostinfo.ru