

МИНИСТЕРСТВО ЗДРАВООХРАНЕНИЯ СССР

---

**МЕТОДИЧЕСКИЕ УКАЗАНИЯ**  
ПО ОПРЕДЕЛЕНИЮ ВРЕДНЫХ ВЕЩЕСТВ  
В ВОЗДУХЕ

Выпуск XVII

Москва, 1981 г.

**МИНИСТЕРСТВО ЗДРАВООХРАНЕНИЯ СССР**

---

**МЕТОДИЧЕСКИЕ УКАЗАНИЯ**  
**ПО ОПРЕДЕЛЕНИЮ ВРЕДНЫХ ВЕЩЕСТВ**  
**В ВОЗДУХЕ**

**Выпуск XVII**

**Москва, 1981 г.**

Сборник методических указаний составлен методической секцией по промышленно-санитарной химии при проблемной комиссии "Научные основы гигиены труда и профессиональной патологии".

Настоящие методические указания распространяются на определение содержания вредных веществ в воздухе промышленных помещений при санитарном контроле.

Редакционная коллегия: В.Б.Дорогова, М.Д.Бабина,  
В.Г.Овечкин, В.А.Хомутова, Г.В.Медведева

УТВЕРЖДАЮ

Заместитель Главного  
государственного  
санитарного врача СССР

*А.И. Замченко*  
А.И. ЗАМЧЕНКО

"18" марта 1981г.

№ 2308-81

МЕТОДИЧЕСКИЕ УКАЗАНИЯ  
НА ГАЗОХРОМАТОГРАФИЧЕСКОЕ ОПРЕДЕЛЕНИЕ  
ГЕКСАХЛОРБУТАДИЕНА В ВОЗДУХЕ

$CCl_2 = CCl - CCl = CCl_2$

М.в. 260,76.

Гексахлорбутадиеи (ГХБД), представляет собой бесцветную, маслянистую жидкость с т.кип.  $215^{\circ}C$ , т.пл.  $21^{\circ}C$ ,  $d_4^{20} - 1,6820$ ,  
 $n_D^{20} - 1,5557$ . Растворимость в воде составляет 0,0005%.

I. Общая часть

1. Определение основано на использовании газожидкостной хроматографии с детектором по захвату электронов. Отбор проб без концентрирования.

2. Предел обнаружения  $3 \cdot 10^{-5}$  мкг в анализируемом объеме раствора.

3. Предел обнаружения в воздухе -  $0,005 \text{ мкг/м}^3$  (расчетный).

4. Погрешность определения  $\pm 18,5\%$ .

5. Диапазон измеряемых концентраций -  $0,005 - 2,5 \text{ мкг/м}^3$ .

6. Определению не мешают хлорорганические и фосфорорганические соединения, применяемые для борьбы с сорняками и вредителями на виноградных насаждениях.

7. Предельно допустимая концентрация ГХБД в воздухе -  $0,01 \text{ мкг/м}^3$ .

II. Реактивы и аппаратура

8. Применяемые реактивы и растворы.

Гексахлорбутадиеи, х.ч.

Н-гексан, х.ч. ТУ-6-09-3375-73.

Неподвижная фаза - SE-30, ДС-200, ДС-550, ДС-II.

Твердый носитель - целит 545, хроматон М-1W, фракция 0,25мм.

Аргон чистый (99,99%) или азот особой чистоты МРТУ 60237566.  
Селикагель КСК, фракция 0,25–0,50 мм.

9. Применяемые посуда и приборы.

Хроматограф с детектором по захвату электронов.

Колонка стеклянная.

Аспирационное устройство.

Аллонжи для отбора проб.

Микрошприц на 10 мкл.

Секундомер.

Линейка и лупа измерительные.

Набор сит "Фиэприбор".

### III. Отбор проб воздуха

Воздух со скоростью 1 л/мин протягивают через аллонжи, заполненные селикагелем (5 гр.) Для определения 1/2 предельно-допустимой концентрации следует отсорать 16 л воздуха.

### IV. Описание определения

Жидкую фазу  $S_8$  –30 в количестве 5% от веса носителя растворяют в гексане. В полученный раствор вносят носитель-целит 545, тщательно перемешивают содержимое и испаряют гексан на водяной бане. Колонку заполняют приготовленным сорбентом и кондиционируют в течение 24 часов.

Селикагель перед употреблением очищают путем кипячения в разведенной 1:1 азотной кислоте в течение 3–4 часов, промывают в проточной горячей воде, затем в холодной дистиллированной воде до нейтральной реакции промывных вод (по лакмусу) и до удаления в промывных водах следов хлоридов (проба с  $AgNO_3$ ). Селикагель высушивают при  $100^\circ C$  и активируют при  $150-200^\circ C$  в течение часа в сушильном шкафу. Размельчают селикагель в мельнице "Цируэт", просеивают через сито, величина частиц 0,25–0,50 мм. Хранят в закрытых банках. Готовым селикагелем заполняют аллонжи.

Пари  $1'X_2D$ , адсорбированные селикагелем, извлекают n-гексаном. Для этого аллонж вставляют в градуированную пробирку и промывают небольшими порциями гексана до общего объема 8 мл. Для анализа берут 3 мкл. Пробу вводят в колонку путем прокола самоуплотняющейся мембраны шприцем. Всю серию анализов необходимо проводить одним и тем же шприцем.

## Условия анализа

Длина колонки	3 м
Диаметр колонки	3 мм
Твердый носитель	Целит-545
Жидкая фаза	С <sub>6</sub> -30 (5%)
Температура колонки	160°C
Температура испарителя	200°C
Температура детектора	180°C
Скорость потока газа-носителя	100 мл/мин
Скорость диаграммной ленты	10 мм/мин
Объем вводимой пробы	3 мкл
Продолжительность анализа	3 мин
Время удерживания ГХБД	1,6 минуты

Для количественного определения используют метод абсолютной калибровки по стандартным растворам ГХБД в гексане с концентрацией  $10^{-3}$ – $10^{-8}$  г/мл. 3 мкл каждого раствора вводят в хроматографическую колонку и вычисляют площадь каждого пика путем умножения высоты пика на его ширину, измеренную на половине высоты.

На основании полученных данных строят калибровочный график зависимости площади пика от концентрации ГХБД в растворе.

Концентрацию ГХБД в  $\text{мг/м}^3$  воздуха ( $x$ ) вычисляют по формуле:

$$x = \frac{e_f \cdot V_f}{V \cdot V_{20}}, \text{ где}$$

$e_f$  – количество ГХБД в анализируемом объеме, мкг;

$V_f$  – общий объем жидкости, мл;

$V$  – объем жидкости, взятый для анализа, мл;

$V_{20}$  – объем воздуха в л, отобранный для анализа и приведенный к стандартным условиям по формуле (см. приложение I).

## Приложение I

Приведение объема воздуха к стандартным условиям проводят по следующей формуле:

$$V_{20} = \frac{V_t \cdot (273+20) \cdot P}{(273+t) \cdot 101,33}, \text{ где}$$

$V_t$  - объем воздуха отобранный для анализа, л

$P$  - барометрическое давление, кПа (101,33 кПа = 760 мм.рт.ст.)

$t$  - температура воздуха, в месте отбора пробы, °С

Для удобства расчета  $V_{20}$  следует пользоваться таблицей коэффициентов (приложение 2). Для приведения воздуха к стандартным условиям надо умножить  $V_t$  на соответствующий коэффициент.

## КОЭФФИЦИЕНТЫ

для приведения объёма воздуха к стандартным условиям: температура + 20°C  
и атмосферное давление 101,33 кПа

Д а в л е н и е P, кПа

°C	97,33	97,86	98,40	98,93	99,46	100	100,53	101,06	101,33	101,86	102,40
-30	1.1582	1.1646	1.1709	1.1772	1.1836	1.1899	1.1963	1.2026	1.2058	1.2122	1.2185
-26	1.1393	1.1456	1.1519	1.1581	1.1644	1.1705	1.1768	1.1831	1.1862	1.1925	1.1986
-22	1.1212	1.1274	1.1336	1.1396	1.1458	1.1519	1.1581	1.1643	1.1673	1.1735	1.1795
-18	1.1036	1.1097	1.1158	1.1218	1.1278	1.1338	1.1399	1.1460	1.1490	1.1551	1.1611
-14	1.0866	1.0926	1.0986	1.1045	1.1105	1.1164	1.1224	1.1284	1.1313	1.1373	1.1432
-10	1.0701	1.0760	1.0819	1.0877	1.0936	1.0994	1.1053	1.1112	1.1141	1.1200	1.1258
-6	1.0540	1.0599	1.0657	1.0714	1.0772	1.0829	1.0887	1.0945	1.0974	1.1032	1.1089
-2	1.0385	1.0442	1.0499	1.0556	1.0613	1.0669	1.0726	1.0784	1.0812	1.0869	1.0925
0	1.0309	1.0366	1.0423	1.0477	1.0535	1.0591	1.0648	1.0705	1.0733	1.0789	1.0846
+2	1.0234	1.0291	1.0347	1.0402	1.0459	1.0514	1.0571	1.0627	1.0655	1.0712	1.0767
+6	1.0087	1.0143	1.0198	1.0253	1.0309	1.0363	1.0419	1.0475	1.0502	1.0557	1.0612
+10	0.9944	0.9999	1.0054	1.0108	1.0162	1.0216	1.0272	1.0326	1.0353	1.0407	1.0462
+14	0.9806	0.9860	0.9914	0.9967	1.0027	1.0074	1.0128	1.0183	1.0209	1.0263	1.0316
+18	0.9671	0.9725	0.9778	0.9830	0.9884	0.9936	0.9989	1.0043	1.0069	1.0122	1.0175
+20	0.9605	0.9658	0.9711	0.9763	0.9816	0.9868	0.9921	0.9974	1.0000	1.0053	1.0105
+22	0.9539	0.9592	0.9645	0.9696	0.9749	0.9800	0.9853	0.9906	0.9932	0.9985	1.0036
+24	0.9475	0.9527	0.9579	0.9631	0.9683	0.9735	0.9787	0.9839	0.9865	0.9917	0.9968
+26	0.9412	0.9464	0.9516	0.9566	0.9618	0.9669	0.9721	0.9773	0.9799	0.9851	0.9902
+28	0.9349	0.9401	0.9453	0.9503	0.9555	0.9605	0.9657	0.9708	0.9734	0.9785	0.9836
+30	0.9288	0.9339	0.9391	0.9440	0.9492	0.9542	0.9594	0.9645	0.9670	0.9723	0.9772
+34	0.9167	0.9218	0.9268	0.9318	0.9368	0.9418	0.9468	0.9519	0.9544	0.9595	0.9644
+38	0.9049	0.9099	0.9149	0.9198	0.9248	0.9297	0.9347	0.9397	0.9421	0.9471	0.9520

151



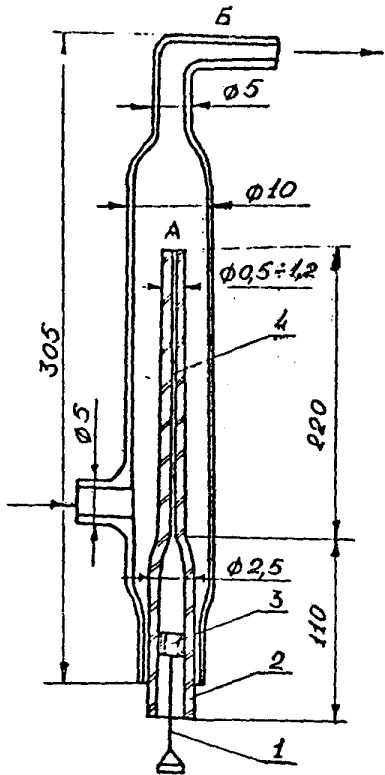


Рис.1. Установка для приготовления эталонных смесей с помощью диффузионного дозатора

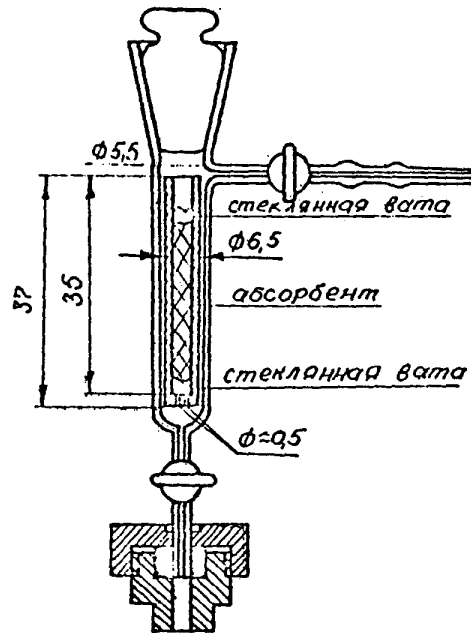


Рис.2. Устройство для ввода сконцентрированных в концентрате проб в хроматограф.

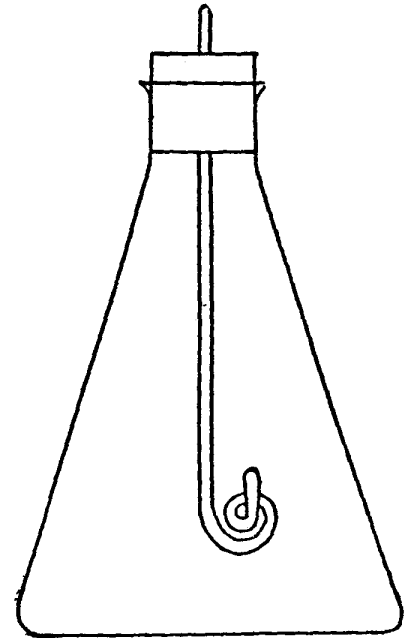


Рис.3. Колба для сжигания фильтров на определение содержания серы.

## СПИСОК

институтов, представивших методики в  
данный сборник

№ III	ВЕЩЕСТВО	Наименование института
I.	Амидопирин	Харьковский институт гигиены труда и профзаболеваний
2.	Афуган	ВНИИ ГИНТОКС, г.Киев
3.	Бензантрон	Харьковский институт гигиены труда и профзаболеваний
4.	Бензилпенициллин	ВНИИ антибиотиков, г.Москва
5.	Бензоксазолон	Московский медицинский институт
6.	Гексахлоробутиадиен	ВНИИ противифилоксерная станция, г.Одесса
7.	Двуокись рутения	I-й медицинский институт, г.Москва
8.	Дикрил и менид	ВНИИ Гинтокс, г.Киев
9.	Диметилдихлорвинилфосфат (ДДВФ)	ВНИИ химических средств защиты растений, г.Москва.
10.	Диметилдихлорвинилфосфат, -гексахлорциклогексан, дихлордифенилтрихлорэтан	Казанский институт охраны труда
11.	Диметилтерефталат, метилбензоат, метилтолулат, метиловый и п-толуиловый спирты, п-толуиловый альдегид, п-толуиловая кислота, п-ксилол и дитолилметан	Ангарский НИИ гигиены труда и профзаболеваний
12.	Диметилцианамид	Университет дружбы народов им.П.Лумумбы.
13.	I,3 - дихлорпропилен	Новосибирский санитарный институт.
14.	3,4 - дихлорпропионамид	Горьковский НИИ гигиены труда и профзаболеваний, ВНИИ хим.средств защиты растений.
15.	Дурсбан	ВНИИ Гинтокс, г.Киев
16.	Зоокумарин	Тбилисский институт гигиены труда и профзаболеваний.
17.	Лассо CP-52223, суффикс	ВНИИ Гинтокс, г.Киев

1	2	3
18.	Малоран	ВНИИГинтокс, г. Киев
19.	Метанол в присутствии формальдегида	Новосибирский санитарный институт
20.	Метилизобутилкетон	Уфимский институт гигиены труда и профзаболеваний
21.	Окись, гидроокись стронция	1-й Медицинский институт, г. Москва
22.	2,3-оксинафтойная кислота	Харьковский институт гигиены труда и профзаболеваний
23.	Олеандомицин	Институт гигиены труда и профзаболеваний АМН СССР, г. Москва
24.	Суммарное содержание парафиновых углеводородов $C_{11} - C_{10}$ и ароматических углеводородов	ВНИИ углеводородного сырья, г. Казань
25.	Пентахлорацетофенон	Львовский медицинский институт
26.	Пиримор	Киевский институт гигиены труда и профзаболеваний
27.	Рицид	ВНИИ ГИНТОКС, г. Киев
28.	Сероокись	Волгоградская СЭС
29.	Сера	Свердловский институт гигиены труда и профзаболеваний
30.	Смолистые вещества	То же
31.	Тачигарен	ВНИИ ГИНТОКС, г. Киев
32.	Топсин НФ-35 и НФ-	То же
33.	Трехбромистый бор	Новосибирский санитарный институт
34.	1-фенил, 4-5 дихлорширидазон	Уфимский институт гигиены труда и профзаболеваний
35.	1-фенилендималеимид	Гор. СЭС, г. Москва
36.	Фенозон и дихлорширидазон	ВНИИ хим. средств защиты растений, г. Москва
37.	Фталан	Тбилисский институт гигиены труда и профзаболеваний
38.	Фтористый алюминий	ЦИУВ Кафедра промгигиены, г. Москва
39.	Фторотан, ингалан, диэтиловый эфир, этиловый спирт	Институт гигиены труда и профзаболеваний АМН СССР, г. Москва
40.	6-хлорбензоксазолон и хлористил - 6-хлорбензоксазолон	Львовский медицинский институт
41.	1-хлор - 2 этилгексан	Гор. СЭС, г. Москва
42.	Цианлиав и цианистый водород	Тбилисский институт гигиены труда и профзаболеваний
43.	Цинк и кадмий	Институт гигиены труда и профзаболеваний АМН СССР, г. Москва

# СО Д Е Р Ж А Н И Е

стр.

1. Методические указания на колориметрическое определение амидопиррина в воздухе .....	3
2. Методические указания на хроматографическое определение афугана в воздухе .....	6
3. Методические указания на фотометрическое определение бензотрена в воздухе .....	9
4. Методические указания на фотометрическое определение бензилпенициллина в воздухе .....	12
5. Методические указания на спектрофотометрическое определение бензоксазона в воздухе .....	16
6. Методические указания на хроматографическое определение гексахлорбутадиена в воздухе.....	19
7. Методические указания на фотометрическое определение двуокиси рутения в воздухе .....	22
8. Методические указания на хроматографическое определение дикрила и менида в воздухе .....	25
9. Методические указания на газохроматографическое определение диметилдихлорвинилфосфата в воздухе.....	29
10. Методические указания на газохроматографическое определение диметилдихлорвинилфосфата, $\gamma$ -гексахлорциклогексана и дихлордифенилтрихлорэтана в воздухе .....	33
11. Методические указания на газохроматографическое определение диметилтерефталата, метилацетата, метилбензоата, метилтолулата, метилового и п-толулового спиртов, п-толулового альдегида, п-толуловой кислоты, п-ксилола и дитоллиметана в воздухе .....	37
12. Методические указания на фотометрическое определение диметилпиперамида в воздухе .....	42
13. Методические указания на газохроматографическое определение 1-3 - дихлорпропилена в воздухе .....	45
14. Методические указания на газохроматографическое определение 3,4 - дихлорпропиоанилида в воздухе.....	49
15. Методические указания на газохроматографическое определение дурсбана в воздухе .....	52

16. Методические указания на хроматографическое определение зоокумарина в воздухе .....	55
17. Методические указания на спектрофотометрическое определение лиссо, CP-5224 сульфидов в воздухе .....	59
18. Методические указания на хроматографическое определение малорана в воздухе .....	62
19. Методические указания на газохроматографическое определение малорана в воздухе .....	65
20. Методические указания на фотометрическое определение метанола в присутствии формальдегида в воздухе .....	68
21. Методические указания на хроматографическое определение метилизобутилкетона в воздухе .....	73
22. Методические указания на спектральное определение оксидов и гидроксидов стронция в воздухе .....	77
23. Методические указания на фотометрическое определение 2,3-оксинафтойной кислоты в воздухе .....	80
24. Методические указания на фотометрическое определение олеандрицина в воздухе .....	83
25. Методические указания на газохроматографическое определение суммарного содержания парафиновых углеводородов $C_1 - C_{10}$ и ароматических углеводородов в воздухе .....	86
26. Методические указания на хроматографическое определение пентахлорацетофенона в воздухе .....	91
27. Методические указания на спектрофотометрическое определение пиримора в воздухе .....	94
28. Методические указания на хроматографическое определение ринида в воздухе .....	97
29. Методические указания на газохроматографическое определение сероокиси в воздухе .....	100
30. Методические указания на фотометрическое определение серы в воздухе .....	103
31. Методические указания на флуоресцентное определение смолистых веществ в воздухе .....	106
32. Методические указания на хроматографическое определение табачарена в воздухе .....	109
33. Методические указания на хроматографическое определение топсинов ИФ-35 и ИФ-44 в воздухе .....	112
34. Методические указания на фотометрическое определение трехбромистого бора и продуктов его разложения в воздухе .....	115

35. Методические указания на фотометрическое определение I-фенил, 4-5-дихлорпиридазона - в воздухе.....	I19
36. Методические указания на фотометрическое определение м-фенилендиималеимида в воздухе.....	I22
37. Методические указания на газохроматографическое определение феназона и дихлорпиридазона в воздухе .....	I26
38. Методические указания на фотометрическое определение фталана в воздухе .....	I30
39. Методические указания на фотометрическое определение фтористого алюминия в воздухе .....	I33
40. Методические указания на газохроматографическое определение фторотана, ингалана, диэтилового эфира и этилового спирта в воздухе .....	I36
41. Методические указания на спектрофотометрическое определение 6-хлорбензоксазолна и хлорметил-6-хлорбензоксазолна в воздухе.....	I40
42. Методические указания на фотометрическое определение I - хлор - 2 этил-гексана в воздухе.....	I43
43. Методические указания на фотометрическое определение цианплавана и цианистого водорода в воздухе .....	I46
44. Методические указания на полярографическое определение цинка и кадмия в воздухе .....	I50
45. Приложение I. Приведение объема воздуха к стандартным условиям .....	I53
46. Приложение 2. Таблица коэффициентов для различных температур и давления .....	I54
47. Приложение 3. Рисунки.....	I55
48. Приложение 4. Список институтов, представивших Методики	I56