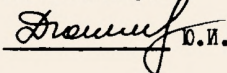


ГОССТРОЙ СССР
Главпроект
СОЮЗСАНТЕХПРОЕКТ
Государственный проектный институт
САНТЕХПРОЕКТ

УТВЕРЖДАЮ:

Главный инженер
ГПИ Сантехпроект


Ю.И. Шиллер

Временные рекомендации
по проведению инвентаризации
вентиляционных выбросов

A3-8I4

Москва 1980

ГОССТРОЙ СССР
Г л а в п р о м с т р о й п р о е к т
СОЮЗСАНТЕХПРОЕКТ
Государственный проектный институт
САНТЕХПРОЕКТ

Временные рекомендации
по проведению инвентаризации
вентиляционных выбросов

АЗ-814

Москва 1980

Настоящая работа выпущена с целью унификации методических подходов к организации контроля выбросов, а также к отбору и анализу проб воздуха для получения достоверных и сопоставимых результатов.

В "Рекомендациях" рассмотрены вопросы отбора и анализа проб воздуха в воздуховодах на содержание вредных веществ при контроле выбросов, испытания пылеулавливающих и газоочистных установок, состав технического отчета по проведенной работе и т.д.

При разработке "Рекомендаций" использовались материалы ГПИ Проектпромвентиляция, ПО Союзэнерголегпромавтоматика, НИИОГАЗа и др.

"Рекомендации" подготовлены сотрудниками отдела инженерных исследований ГПИ Сантехпроект - инж. Левиным В.Б. и Вичик А.И. Все замечания просим присылать по адресу: г.Москва, Нижне-Первомайская ул., д.46, ГПИ Сантехпроект.



Государственный проектный институт Сантехпроект
Главпромстройпроекта Госстроя СССР
(ГПИ Сантехпроект), 1980

СОДЕРЖАНИЕ

	Стр.
1. Общие положения	4
2. Отбор и анализ проб воздуха на содержание вредных веществ	6
3. Испытание газоочистных и пылеулавливающих установок	17
4. Математическая обработка результатов измерений	19
5. Состав и содержание технического отчета	20
Приложения:	
1. Схема отбора проб методом внешней фильтрации	23
2. Схема отбора проб пылей и аэрозолей методом внутренней фильтрации с применением закрытого аллонжа	24
3. Схема отбора проб пылей и аэрозолей методом внутренней фильтрации с применением патрона НИИОГАЗа	25
4. Техническая характеристика фильтров АФА	26
5. Номограмма института Проектпромвентиляции для подбора диаметра наконечника пылеотборной трубки и определения расхода аспирируемого воздуха	27
6. Пример расположения точек отбора пылей и аэрозолей и их координаты в воздуховодах круглого сечения	28
7. Пример расположения точек отбора пылей и аэрозолей в воздуховодах прямоугольного сечения	29
8. График зависимости концентрации вредных веществ в воздуховоде от цикличности работы технологического оборудования	30
9. Пример математической обработки результатов измерений	31
10. Значения нормированного отклонения /по Стьюденту/	32
11. Результаты обследования вентиляционных выбросов	33
12. Результаты испытания газоочистных /пылеулавливающих/ установок	33
13. Пример генерального плана промышленной площадки	34
14. Пример плана цеха /корпуса/ с нанесением технологического оборудования и вытяжной вентиляции	35
15. Пример плана кровли цеха /корпуса/ с нанесением источников выбросов вредных веществ и мест воздухозабора	36

1. Общие положения

1.1. "Временные рекомендации" разработаны для применения при обследовании вентиляционных систем с целью инвентаризации выбросов.

1.3. В задачу инвентаризации входит:

получение данных о количестве вредных веществ, выбрасываемых в атмосферу естественными вентиляционными устройствами /фонари, шахты, дефлекторы и т.д./ и механическими вентиляционными системами;

выявление исходных данных для разработки и установления предельно допустимых /ПДВ/ или временно согласованных выбросов вредных веществ /ВСВ/;

выявление исходных данных для расчета рассеивания вредных веществ на промышленных площадках;

определение данных для разработки рекомендации* по снижению величины выбросов вредных веществ в атмосферу;

сбор данных, необходимых для составления статистической отчетности по форме № 1 - воздух", утвержденной ЦСУ СССР и Госснабом СССР;

сбор данных, необходимых для заполнения паспортов на газоочистные и пылеулавливающие установки по форме, утвержденной Государственной инспекцией по контролю за работой газоочистных и пылеулавливающих установок.

1.4. Инвентаризация вентиляционных выбросов должна осуществляться специализированными наладочными организациями.

1.5. "Временные рекомендации" распространяются только на прямой метод выполнения инвентаризации, использующий измерения концентраций вредных веществ и объемов газовоздушной смеси.

1.6. Инвентаризация вентиляционных выбросов должна осуществляться на действующих предприятиях при нормальном эксплуатационном состоянии технологического оборудования.

1.7. Обследованию подлежат все вентиляционные системы и устройства, выбросы которых содержат вредные вещества, независимо от наличия в них установок для очистки воздуха.

1.8. Обследование вентиляционных выбросов следует проводить, как правило, после окончания наладки систем и устройств вентиляции на санитарно-гигиенический эффект.

1.9. В случае проведения инвентаризации без предварительной наладки систем и устройств вентиляции полученные результаты следует считать предварительными и требующими уточнения после окончания наладочных работ.

1.10. Перед началом обследования вентиляционных устройств и систем необходимо:

**ознакомиться с технологическим процессом производства;
определить наименование и характер выделяющихся вредных веществ;**

определить места расположения, размеры источников выбросов вредных веществ в атмосферу;

**провести визуальный осмотр вентиляционных устройств и систем, а также установок для газоочистки и пылеулавливания;
ознакомиться с проектной и другой технической документацией /техническими отчетами по испытанию и наладке, паспортами на системы, результатами обследования СЭС и др./;**

выявить техническое соответствие состояния технологического оборудования требованиям санитарных норм /герметичность, обеспеченность укрытиями, встроенными отсосами и т.д./.

1.11. При проведении инвентаризации вентиляционных выбросов выполняются следующие работы:

аэродинамические испытания вентиляционных устройств и систем;

отбор проб и анализ воздуха на содержание вредных веществ в воздуховодах, шахтах, дефлекторах, фонарях и т.д.;

определение количества выбрасываемых вредных веществ в атмосферу;

оформление результатов обследования вентиляционных выбросов /геометрические размеры источника, параметры газовой смеси, наименование выбрасываемых вредных веществ и т.д./ в соответствии с прилож. II;

Определение степени очистки газоочистных и пылеулавливающих установок и оформление результатов их испытаний (прилож. I2);

разработка рекомендаций по снижению величины выбросов вредных веществ в атмосферу;

оказание технической помощи предприятию в заполнении статистической отчетности;

составление технического отчета о проделанной работе.

1.12. Для оперативной связи работников, наблюдающих за протекающим технологическим процессом, с лицами, выполняющими работу непосредственно на кровле, рекомендуется использование переговорных устройств на батареях, телефонных гарнитуров, радиостанций.

1.13. Аэродинамические испытания вентиляционных систем и устройств необходимо проводить в соответствии с ГОСТом I2.3.0I8-79 "Системы вентиляционные. Методы аэродинамических испытаний".

2. Отбор и анализ проб воздуха на содержание вредных веществ

2.1. Методы отбора проб.

2.1.1. Отбор проб воздуха в воздуховодах, как правило, производится пробоотборной трубкой, вводимой через специальное отверстие.

2.1.2. Существует два метода отбора проб в воздуховодах - внешней и внутренней фильтрации.

2.1.3. При внешней фильтрации фильтрующее устройство расположено вне воздуховода и исследуемый воздух направляется к нему с помощью пробоотборной трубки, вводимой внутрь воздуховода, а ее входное отверстие устанавливается навстречу газовому потоку (прилож. 1).

2.1.4. Метод внутренней фильтрации применяется при отборе пыли и аэрозолей, когда температура точки росы исследуемого воздуха превышает температуру окружающей среды. В этом случае фильтрующее устройство устанавливается непосредственно в воздуховоде, т.к. при отборе по методу внешней фильтрации влага конденсируется внутри пробоотборной трубки, что сопровождается осаждением пыли (дисперсной фазы аэрозоля) и способствует грубому искажению результатов анализа (прилож. 2,3).

Площадь поперечного сечения фильтрующего устройства не должна превышать 5% от поперечного сечения воздуховода.

При площади фильтрующего устройства до 2% от поперечного сечения воздуховода пылезаборный наконечник должен выступать вперед навстречу потоку на один диаметр закрытого аллонжа, а при площади от 2% до 5% - на два диаметра.

Недостатком метода внутренней фильтрации является то, что он исключает визуальное наблюдение за ходом отбора проб и требует оборудования специальных лючков больших диаметров. Подобные отверстия необходимо оборудовать съемными заглушками, что чаще всего является затруднительным.

В этих случаях применение метода внешней фильтрации возможно при условии электрообогрева пробоотборных трубок.

2.2. Средства отбора проб

2.2.1. Аппаратура.

2.2.1.1. Для отбора проб из воздухопроводов используют, как правило, ту же аппаратуру, что при санитарном контроле воздушной среды производственных помещений и атмосферного воздуха:

аспиратор для отбора проб воздуха (ТУ-64-1-862-77), модель 822;

ротационная установка ПРУ-4;

электроаспиратор для отбора проб воздуха типа ЭА-40л.

2.2.1.2. При отборе могут быть использованы бытовые электропылесосы, к которым присоединяются следующие индикаторы расхода воздуха:

лабораторные газовые счетчики с жидким наполнителем типа ГСБ;

промышленные ротационные газовые счетчики типа РС (ГОСТ 8700-63);

реометры РС-3, РС-5 с эбонитовыми, дюралюминиевыми или стальными поплавками;

реометры (ГОСТ 9932-61) стеклянные, лабораторные типа РДС с диафрагмой на расход до 160 л/мин и типа РКС с капилляром на малые расходы;

реометры с поворотной диафрагмой Т-2-80.

2.2.1.3. При отборе проб в пожаровзрывоопасных условиях используют эвекторы (ТУ-03-75).

2.2.1.4. При контроле выбросов могут применяться газоанализаторы типа УГ с индикаторными трубками для определения вредных веществ около 20 наименований, а также газоанализаторы типа ГХ с механическим аспиратором АН-4 и индикаторными трубками для отбора и анализа проб на окись углерода, окислы азота, сероводород и сернистый ангидрид.

2.2.1.5. В качестве инструментального оборудования для проведения анализа отобранных проб рекомендуется применение следующих приборов:

фотокориметры -нефелометры (ФЭК-60, ФЭК-Н-57 и др.);
спектрофотометры различных конструкций (СФ-8,10,14 и др.);
полярографы (ПНТ-1, ПО-5122; ПЛ-3 и др);
хроматографы ("цвет-100", модели 102-110, ГАЗОХРОМ 1106 и др.);

спектрометры (ИСП-30, ДФС-12 и др.).

2.2.2. Фильтрующие устройства.

2.2.2.1. Фильтрующие устройства - это приспособления, в которые непосредственно производится улавливание исследуемого вещества.

2.2.2.2. Для улавливания газов и паров применяются различные жидкостные поглотители, заполненные соответствующими растворами, газовые пипетки, шприцы, бутылки, твердые зернистые сорбенты.

2.2.2.3. Отбор проб пыли и аэрозолей производится на волокнистые фильтрующие материалы, помещенные в аллюминиевые или патроны различных конструкций. Наиболее часто применяются аналитические аэрозольные фильтры АФА (АФА-ВП-10, АФА-ВП-20, АФА-ХА-20, АФА-ХП-20, АФА-ХС-20), бумажные фильтры, стекловолокно, асбестовое волокно.

2.2.2.4. Фильтры АФА, поставляемые Всесоюзным объединением "Изотоп", имеют ряд преимуществ в сравнении с другими фильтрующими материалами:

обладают высокой задерживающей способностью, позволяющей эффективно улавливать аэрозоли любой степени дисперсности;
малым аэродинамическим сопротивлением;
достаточной механической прочностью;
приемлемой для аналитических целей пылеемкостью.

2.2.2.5. Принцип маркировки фильтров: после букв АФА через черточку ставят две буквы, обозначающие вид выполняемого анализа. Например, "В" - весовой анализ, "Х" - химический. Последующая буква характеризует название фильтрующего материала, например, "П-перхлорвинил, "А" - ацетилцеллюлоза. В конце маркировки ставят цифру, соответствующую рабочей поверхности фильтра в см².

Например, АФА-ВП-20 - фильтр весовой, перхлорвиниловый с рабочей поверхностью 20 см².

2.2.3.6. Термическая стойкость фильтров АФА, а также их отношение к влаге, кислотам, щелочам и органическим растворителям зависит от свойств фильтрующего материала, по которому маркируются фильтры.

Техническая характеристика фильтров АФА приводится в прилож. 4.

2.2.3.7. Допустимая навеска дисперсной фазы для фильтров АФА подсчитывается по формуле:

$$\Delta W = a \cdot S, \quad \text{где}$$

ΔW - вес уловленной дисперсной фазы, мг;

S - рабочая поверхность фильтра, см²;

a - допустимая навеска на единицу поверхности, мг/см².

Для аэрозолей с твердой дисперсной фазой (пыль, аэрозоли) $a=5$ мг/см², для аэрозолей с жидкой дисперсной фазой (туманы) $a=3$ мг/см².

Следовательно, для фильтров с рабочей поверхностью 10 см² допустимая нагрузка по пыли 50 мг, а для фильтров с поверхностью 20 см² - 100 мг.

2.2.3.8. В случаях, когда по условиям измерений запыленности воздуха требуется осадить количество пыли, превышающее пылеемкость фильтров АФА, следует применять бумажные гильзы или аллонжи, заполненные стекловолокном или асбестовым волокном.

2.2.3.9. В случае отбора проб при температуре газовой смеси более 60°C (в пределах 105°C) рекомендуется также применять бумажные гильзы и аллонжи, заполненные стекловолокном или асбестовым волокном.

2.2.3.10. НИФХИ им. Карпова разработаны экспериментальные фильтры ФСВ/А и ФСВ/У, изготовленные из ультратонкого стекловолокна без связующих добавок, выдерживающие температуру до 500°C.

2.2.4. Аэрозольные патроны (фильтродержатели, аллонжи).

2.2.4.1. Аэрозольные патроны служат для закрепления фильтров при отборе проб.

Для аналитических фильтров АФА аллонжи поставляют объединение "Изотоп".

Они выпускаются двух типоразмеров, приспособленных для отбора проб на фильтры АФА-10 и АФА-20.

Для отбора проб в воздуховодах применяются закрытые аллонжи, представляющие собой два совмещенных основаниями полых конуса, между которыми крепится аналитический фильтр.

2.2.4.2. Аллонжи изготавливаются из ударопрочного полистирола или алюминия, маркируются буквами ИРА, затем пишется цифра, обозначающая рабочую поверхность в см² и далее две строчные буквы, первая из которых указывает вид аллонжа (о - открытый, з - закрытый), а вторая - материал (п - полистирол, а - алюминий), например: ИРА-20^{за} - закрытый аллонж из алюминия, для фильтра с рабочей поверхностью 20 см².

При использовании бумажных гильз, а также стекловолокна и асбестового волокна применяются патроны иных конструкций, например, конструкции НИИОГАЗ.

2.2.5. Пылеотборные трубки.

2.2.5.1. Для выполнения пылевых анализов в широком диапазоне скоростей газовой смеси применяются пылеотборные трубки с набором съемных наконечников, имеющих различные диаметры входного отверстия.

2.2.5.2. Конструкции пылеотборных трубок разработаны институтами НИИОГАЗ, Проектпромвентиляция и др.

2.2.5.3. Диаметры съемных наконечников к пылеотборным трубкам подбираются расчетом или по номограммам.

2.2.5.4. В качестве примера приводится номограмма, разработанная институтом Проектпромвентиляция, для подбора диаметра наконечника пылеотборной трубки и определения расхода аспирируемого воздуха (прилож. 5).

2.3. Выбор места отбора.

2.3.1. Место для отбора проб следует выбирать на прямом участке воздуховода на расстоянии двух-трех гидравлических диаметров до устья источника и не менее шести гидравлических диаметров за местом возмущения потока.

2.3.2. При длине прямолинейного участка до устья трубы менее восьми гидравлических диаметров следует выбирать сечение, делящее участок в отношении 3:1 в направлении движения воздуха. В затруднительных случаях (высокие трубы и т.д.) отбор допускается в иных местах.

2.3.3. Для отбора проб следует, как правило, использовать те же отверстия, что и для аэродинамических замеров.

2.3.4. Место отбора необходимо выбирать преимущественно на вертикальных участках воздухопроводов и в стороне от дросселей, шиберов, люков, лазов, и т.д.

2.3.5. При контроле выбросов аэрационных фонарей расстояние между точками отбора по длине фонаря не должно превышать 10 метров.

Отбор проб пылей и аэрозолей в аэрационных фонарях допускается проводить без соблюдения принципа изокINETИЧНОСТИ.

2.4. Отбор проб газов и паров

2.4.1. Газы и пары отбираются в жидкостные поглотители различных конструкций, заполненные соответствующими поглотительными растворами или твердым зерненным сорбентом (на "кипящий" слой), в емкости ограниченного объема (шприцы, газовые пипетки, мешки, бутылки и т.д.), в концентрационные трубки на плотный слой твердого сорбента, например, индикаторные трубки.

Эффективность поглощения газа жидкостью увеличивается с понижением температуры газа или жидкости. Поэтому при отборе проб нагретых газов поглотители следует охлаждать, помещая их в сосуды с охлаждающими смесями из льда, снега, солей и т.д.

При отборе проб на твердые зерненные сорбенты чаще всего используют силикагель и активные угли. Преимуществом отбора на зерненные сорбенты является возможность применения его при низких температурах, когда большинство жидкостей замерзает.

2.4.2. В связи с тем, что отбор в поглотительные приборы производится с целью последующего анализа в лаборатории, важным условием является сохранение проб. Для этого во всех случаях необходимо герметично закрыть поглотительные приборы или пипетки, чтобы избежать потери уловленных веществ или попадания посторонних примесей.

Не следует оставлять пробы в нагретых помещениях. Пипетки рекомендуется хранить при температуре $+2 \pm +5^{\circ}\text{C}$ не более трех дней.

Анализ газовых проб следует производить в день отбора, либо на следующий день. Только в исключительных случаях допускается хранение проб в течение двух - пяти дней при температуре $+2 \pm +5^{\circ}\text{C}$ (в холодильнике).

2.4.3. Отбор проб на газы и пары производится без соблюдения принципа изокINETИЧНОСТИ, т.к. смесь их с воздухом является однородной (гомогенной) системой. Отбор следует проводить ближе к центру воздуховода со скоростью, рекомендуемой в соответствующих методических указаниях.

2.5. Отбор проб пылей и аэрозолей.

2.5.1. При измерении концентрации пыли и аэрозолей главной задачей является получение представительной пробы, т.е. пробы идентичной (по дисперсному, химическому составу и концентрации) той пыли из которой она была взята.

2.5.2. При контроле выбросов в вертикальных воздуховодах рекомендуется производить отбор в одной точке в центре сечения воздуховода.

Если по конструктивным или иным соображениям (большой диаметр воздуховода, недостаточная длина пылеотборной трубки) произвести отбор в центре воздуховода невозможно, допускается провести отбор в точке, максимально приближенной к центру.

2.5.3. Отбор проб со снятием характеристики поля концентраций необходим в следующих случаях:

при расположении мерного сечения на горизонтальном или наклонном участках воздуховода, а также недостаточной длине вертикального участка воздуховода;

при отборе проб, связанном со сбором исходных данных для проектирования новых и реконструкции существующих пылеулавливающих установок;

при отборе проб для суммарного дисперсного анализа.

В этих случаях координаты отбора проб и число точек определяются конструкцией воздуховода и размером мерного сечения (см. прилож. 6, 7).

На пробоотборную трубку наносят метки, соответствующие различному положению входного отверстия наконечника в сечении воздуховода.

Время отбора в каждой точке поля концентраций должно быть одинаковым и суммарно не превышать 20 мин.

2.5.4. С целью максимального увеличения достоверности контроля при последующих плановых отборах вводится коэффициент поля концентрации (K_c):

$$K_c = \frac{\bar{C}}{C} ,$$

где: \bar{C} - средняя концентрация пыли и аэрозолей в сечении, полученная в результате исследования поля концентраций, мг/м³,

C - концентрация пыли и аэрозолей в точке отбора при использовании метода контроля в одной точке, мг/м³.

2.5.5. При отборе проб пыли и аэрозолей в воздуховодах одним из важных условий обеспечения представительности пробы является соблюдение принципа изокINETичности, т.е. обеспечение равенства скоростей движения газа в воздуховоде и во входном отверстии пылеотборной трубки. Несоблюдение этого принципа приводит к искажению результатов как количественного, так и качественного (дисперсный состав) анализов.

2.5.6. Расчеты по обеспечению изокINETичности осуществляются по формуле:

$$L = 0,047 \cdot V \cdot d^2,$$

где: L - объемная скорость воздуха, отбираемого на анализ, л/мин;
 V - линейная скорость воздуха в воздуховоде в месте отбора, м/с;
 d - диаметр входного отверстия пробоотборной трубки, мм.

2.5.7. Объем аспирируемого воздуха зависит от предполагаемого содержания пыли в газозадушной смеси.

При незначительном содержании объем воздуха определяется необходимостью накопления на фильтре достаточного для надежного определения привеса (1-3 мг).

При больших концентрациях пыли объем воздуха определяется пылеемкостью фильтра.

При высокой концентрации пыли и большом содержании в ней крупных фракций перед фильтром устанавливается циклон для отделения грубой пыли.

2.5.8. Дисперсный состав пыли необходимо определять в случае решения вопроса о выборе пылеулавливающей установки (сбор исходных данных для проектирования).

2.6. Отбор проб веществ, находящихся в смешанном агрегатном состоянии (пар + аэрозоль).

В этом случае отбор и анализ проб следует проводить раздельно. Аэрозольная фаза отбирается на фильтр, а при отборе пара на входное отверстие поглотителя ставится тампон из фильтра для задержания дисперсной фазы.

2.7. Некоторые особенности отбора проб.

2.7.1. Каждая проба должна отбираться, как правило, в течение 20 мин. Если продолжительность выбрасывания вредных веществ в атмосферу менее 20 мин., отбор производится с момента начала выбрасывания, но не менее 5 мин.

2.7.2. При определении степени очистки пробы до и после газоочистных и пылеулавливающих установок необходимо отбирать одновременно.

Время отбора при этом должно быть одинаковым (при отборе до и после) за счет различных объемов аспирируемого воздуха.

2.7.3. Количество последовательно отобранных проб должно быть достаточным для статистической обработки. Примерное количество проб, необходимое для отбора:

газов и паров - 7,
пылей и аэрозолей - 10.

2.7.4. При стационарном технологическом процессе, когда выброс вредных веществ производится равномерно, пробы отбираются непрерывно в любое время смены.

2.7.5. В процессе нестационарного технологического режима пробы необходимо отбирать при всех циклах работы технологического оборудования, на основании результатов анализа которых строится график (прилож.8). Количество выбрасываемых вредных веществ за смену определяется по заштрихованной площади графика.

2.7.6. При эпизодическом технологическом процессе отбор проб должен прерываться на время прекращения процесса.

2.7.7. Отбор проб производится при коэффициенте одновременности работы технологического оборудования в соответствии с технологическим регламентом.

2.8. Анализ проб.

2.8.1. Методы и методики анализа проб должны удовлетворять следующим требованиям:

избирательность должна обеспечить достоверное определение вещества на фоне ряда сопутствующих веществ, мешающих определению;

погрешность при определении концентрации в отобранной пробе должна быть не более $\pm 10\%$.

2.8.2. При контроле вентиляционных выбросов рекомендуется использовать методики, применяемые для контроля рабочей зоны помещений и изложенные в виде технических условий на методы определения вредных веществ в воздухе, а также в виде методических указаний по промышленно-санитарной химии и контролю атмосферных загрязнений.

2.8.3. Выбор метода и методики анализа определяется конкретными условиями контроля, технической оснащенностью лаборатории, а также экономической целесообразностью.

2.9. Выполнение анализов пробы пыли.

2.9.1. Фильтры с пробами, вложенные в бумажную кассету и надежно упакованные, чтобы избежать потери дисперсной фазы, доставляются в лабораторию для повторного взвешивания (или химического анализа дисперсной фазы аэрозоля).

2.9.2. В лаборатории (весовой комнате) фильтры в течение 40-60 мин. выдерживают в исходных условиях для установления равновесия по температуре и влажности.

2.9.3. Взвешивание фильтров производится на одних и тех же аналитических весах при строгом соблюдении первоначальных условий взвешивания.

2.9.4. Фильтр с пробой достают из пакета, осторожно освобождают от защитного кольца, кладут на середину чашки весов и взвешивают с точностью до 0,1 мг.

2.9.5. Концентрацию пыли C_x мг/м³ вычисляют по формуле:

$$C_x = \frac{\Delta W}{V_0} \times 1000 \text{ мг/м}^3,$$

где: ΔW - навеска пыли на фильтре, мг/ определяют по разности веса фильтра до и после отбора/;

V_0 - объем воздуха, приведенный к нормальным условиям /0°C и 760 мм рт.ст./.

Объем воздуха / V_0 / вычисляют по данным замеров, пользуясь формулой

$$V_0 = \frac{L \times T}{(273 + t)} \times \frac{273 \times B}{760},$$

где: L - объемная скорость воздуха при отборе пробы, л/мин;
 T - время отбора пробы, мин;
 B - барометрическое давление, мм рт.ст.;
 t - температура отбираемого воздуха, °C.

2.9.6. При необходимости определения в составе дисперсной фазы аэрозоля отдельных составляющих, фильтр подвергается соответствующей обработке согласно существующим методам анализа.

2.9.7. Бумажные гильзы (в тех случаях, когда ими пользуются) перед применением высушиваются в сушильном шкафу при температуре 80°C в течение 20-30 минут, после чего выдерживают трое суток при комнатной температуре. Перед взвешиванием бумажные гильзы должны находиться в течение суток в весовой комнате. Параллельно со взвешиванием рабочих фильтров через каждые 10 штук взвешивают контрольный фильтр с точностью до 1 мг.

После отбора фильтры (гильзы) вновь выдерживают сутки в весовой комнате и взвешивают вместе с контрольными.

В значение веса фильтра с пробой вносится поправка, учитывающая изменение веса самого фильтра.

2.9.8. Стекловолоконные аллонжи, наполненные стекловолокном или асбестовым волокном, доводят до постоянного веса до и после отбора проб. Для этого их сушат в сушильном шкафу при температуре 105°C и охлаждают в эксикаторе. Эту операцию повторяют до тех пор, пока последующий вес окажется равным предыдущему.

3. Испытание газоочистных и пылеулавливающих установок

3.1. Испытание газоочистных и пылеулавливающих установок проводится с целью определения эффективности их работы, а также содержания газа или пыли в воздухе, выбрасываемом в атмосферу.

3.2. Перед испытанием газоочистных и пылеулавливающих установок необходимо определить их соответствие проекту или каталогу, тип, основные размеры, а также конструктивные и эксплуатационные особенности установок.

3.3. Установки перед испытанием должны быть очищены.

3.4. Началу испытания газоочистных и пылеулавливающих установок должно предшествовать приведение их в исправное состояние.

3.5. При испытании каждой газоочистной и пылеулавливающей установки:

замеряются полное, скоростное и статическое давления воздуха перед установкой и за ней;
определяется расход воздуха перед установкой и за ней;
замеряется температура воздуха перед установкой и за ней;
замеряется расход воды (раствора), поступающей в установку;
определяется степень очистки газа или пыли;

3.6. Измерения необходимо проводить в непосредственной близости от отверстий для входа воздуха в установку и выхода из нее.

3.7. За исключением матерчатых фильтров, для которых максимальный процент подсоса или выбивания не должен превышать установленного каталожными данными, разность расходов воздуха перед установкой и за ней, определяющая величину подсоса или утечки воздуха в газоочистных и пылеулавливающих установках, не должна превышать 5% от количества очищаемого воздуха.

Если разность расходов воздуха перед газоочистными и пылеулавливающими установками и за ними не превышает 5% от количества поступающего в установку воздуха, то при последующих расчетах принимается количество воздуха, равное полусумме расходов. При наличии в установках нескольких ступеней очистки расход воздуха определяется до и после каждой ступени очистки.

3.8. Испытание рукавного фильтра производится в период между встряхиванием рукавов.

3.9. При двухступенчатой очистке содержание вредных веществ должно определяться до первой ступени (по ходу воздуха), между первой и второй и после второй ступени.

3.10. При нестационарном режиме работы технологического оборудования испытание газоочистных и пылеулавливающих установок должно осуществляться в период наибольшего выделения вредных веществ.

3.11. Степень очистки газа или пыли при подсосе воздуха (или его утечке) в пределах 5% от количестве воздуха, поступающего в установку, определяется по формуле:

$$\eta = \frac{K_H - K_K}{K_H} \times 100 = \left(1 - \frac{K_K}{K_H} \right) \times 100\%$$

где: K_n - начальное содержание вредных веществ в воздухе (на входе в установку), мг/м^3 ;

K_k - конечное содержание вредных веществ в воздухе (на выходе из установки), мг/м^3 .

3.12. При подсосах воздуха (или его утечке) более 5% от количества воздуха, поступающего в установку, степень очистки последней определяется по формуле:

$$\eta = \left(1 - \frac{K_k \times L_k}{K_n \times L_n} \right) \times 100\%,$$

где: L и L_k - количество воздуха, соответственно, на входе в установку и на выходе из нее, $\text{м}^3/\text{ч}$.

3.13. Общая степень очистки газа или пыли в установке, состоящей из нескольких ступеней, определяется по формуле:

$$\eta_{\text{общ.}} = 1 - (1 - \eta_1) \times (1 - \eta_2) \dots (1 - \eta_n) \times 100\%.$$

где: $\eta_1, \eta_2, \dots, \eta_n$ - степень очистки газа или пыли в каждой из отдельных ступеней, смонтированных последовательно.

3.14. Сопротивление газоочистных и пылеулавливающих установок проходящему воздуху определяется как разность полных давлений, замеренных перед этими установками и за ними.

При равенстве площадей сечений воздушных потоков перед установкой и за ней ее сопротивление может быть также определено как разность статических давлений в соответствующих точках. Если установка состоит из нескольких ступеней, то общее сопротивление определяется как сумма сопротивлений при проходе воздуха через каждую ступень.

4. Математическая обработка результатов измерений

Проверка пригодности результатов измерений.

Результаты измерений какой-либо величины составляют совокупность измерений, называемых вариационным рядом (варианта - результат каждого отдельного измерения). Среднее арифметическое \bar{X} этих результатов представляет их сумму, деленную на общее

число n слагаемых, т.е.

$$\bar{X} = \frac{X_1 + X_2 + \dots + X_n}{n} = \frac{\sum_i^n X_i}{n}$$

где: X_1, X_2, \dots, X_n - результаты отдельных измерений;
 n - число измерений.

Абсолютная величина разностей между средним арифметическим и отдельными данными измерений выразится:

$$a_1 = (\bar{x} - x_1), \quad a_2 = (\bar{x} - x_2), \dots, \quad a_n = (\bar{x} - x_n).$$

Среднее квадратичное отклонение:

$$S = \sqrt{\frac{a_1^2 + a_2^2 + \dots + a_n^2}{n-1}} = \sqrt{\frac{\sum_i^n a_i^2}{n-1}}$$

Для определения статистической достоверности среднего арифметического значения (\bar{X}) используется средняя ее ошибка:

$$m_{\bar{x}} = \frac{S}{\sqrt{n}}$$

При числе измерений менее 30 для определения доверительного интервала среднего арифметического пользуются выражением:

$$\bar{X} \pm t m_{\bar{x}}$$

где: t - коэффициент Стьюдента, определяемый по прилож. 10.

Все измерения, для которых $a_i \leq t m_{\bar{x}}$, считаются пригодными и за конечный результат принимается величина их среднеарифметического значения. Если исключению подлежат более 30% измерений, то все результаты считаются неудовлетворительными и следует провести дополнительные более тщательные измерения. Пример проверки пригодности результатов измерений приводятся в прилож. 9.

5. Состав и содержание технического отчета

5.1. Технический отчет должен включать текстовую часть и приложения.

5.2. Текстовая часть технического отчета содержит следующие основные разделы:

общая часть,
результаты обследований.

5.3. В разделе "Общая часть" приводятся:
цель и задачи работы;
перечень договоров, программы, на основании которых проводились работы;
наименования организаций, разработавших проекты вентиляции и кондиционирования воздуха, дата выпуска проектов;
наименование организации, проводившей работу по наладке вентиляции;
данные, в чьем ведении находятся вопросы контроля охраны воздушной среды на предприятии;
методика выполнения работ со ссылкой на справочные и литературные материалы;
наименования цехов (корпусов), в которых проводились работы по инвентаризации вентиляционных выбросов.

5.4. В разделе технического отчета "Результаты обследований" приводится анализ полученных данных и ссылка на соответствующие приложения.

Анализ результатов работ рекомендуется проводить по отдельным цехам (корпусам) в соответствии с подразделами.

5.4.1. Краткая характеристика объемно-планировочного решения промышленной площадки и обследуемого корпуса (цеха)

В этом подразделе необходимо дать характеристику планировки промышленной площадки с указанием застройки прилегающей территории, розы ветров, основных размеров зданий и междоугольных пространств, расстояние до границ санитарной зоны (прилож. I3).

Более подробно характеризуется обследуемый корпус (цех). Приводится план корпуса (цеха) с нанесением технологического оборудования, выделяющего пыль и газы, всех вытяжных вентиляционных систем (местных и общеобменных), газоочистных и пылеулавливающих установок (прилож. I4), а также план кровли обследуемого корпуса (цеха) с нанесением мест воздухозабора для приточной вентиляции и вентиляционных выбросов (прилож. I5).

5.4.2. Краткое описание технологического процесса

В этом подразделе приводится описание технологического процесса, а также оборудования, выделяющего газы и пыль (оснащенного местной вентиляцией и без нее).

Выявляется соответствие работы оборудования технологическому режиму. Устанавливается стационарность режима работы технологического оборудования. В случае нестационарного режима работы строится график (прилож. 8) содержания вредных веществ в воздуховоде во всех периодах его работы (для определения максимального количества выбрасываемых вредных веществ и всего за смену).

Указывается количество смен работы технологического оборудования.

5.4.3. Характеристика систем вентиляции

Здесь дается общая характеристика систем вентиляции, включающая описание схемы организации воздухообмена и назначение вытяжных вентиляционных установок. Приводится оценка работы местных отсосов (по данным заказчика или визуально), указывается причина их неудовлетворительной работы.

5.4.4. Анализ работы газоочистных и пылеулавливающих установок

В этом подразделе дается общая характеристика газоочистных и пылеулавливающих установок, описывается эксплуатационное состояние, анализируется эффективность их работы, приводятся рекомендации по увеличению степени очистки.

Определяются и указываются вентиляционные системы, в которых отсутствуют пылеулавливающие установки, но очистка в них от пыли необходима. Критерием для оценки допустимости содержания пыли в выбрасываемом воздухе могут служить рекомендации СНиПа П-33-75 п.4.58.

5.4.5. Выводы и рекомендуемые мероприятия

В этом подразделе даются общие выводы по результатам обследования, а также рекомендации по сокращению выбросов вредных веществ в атмосферу.

Приложение 1

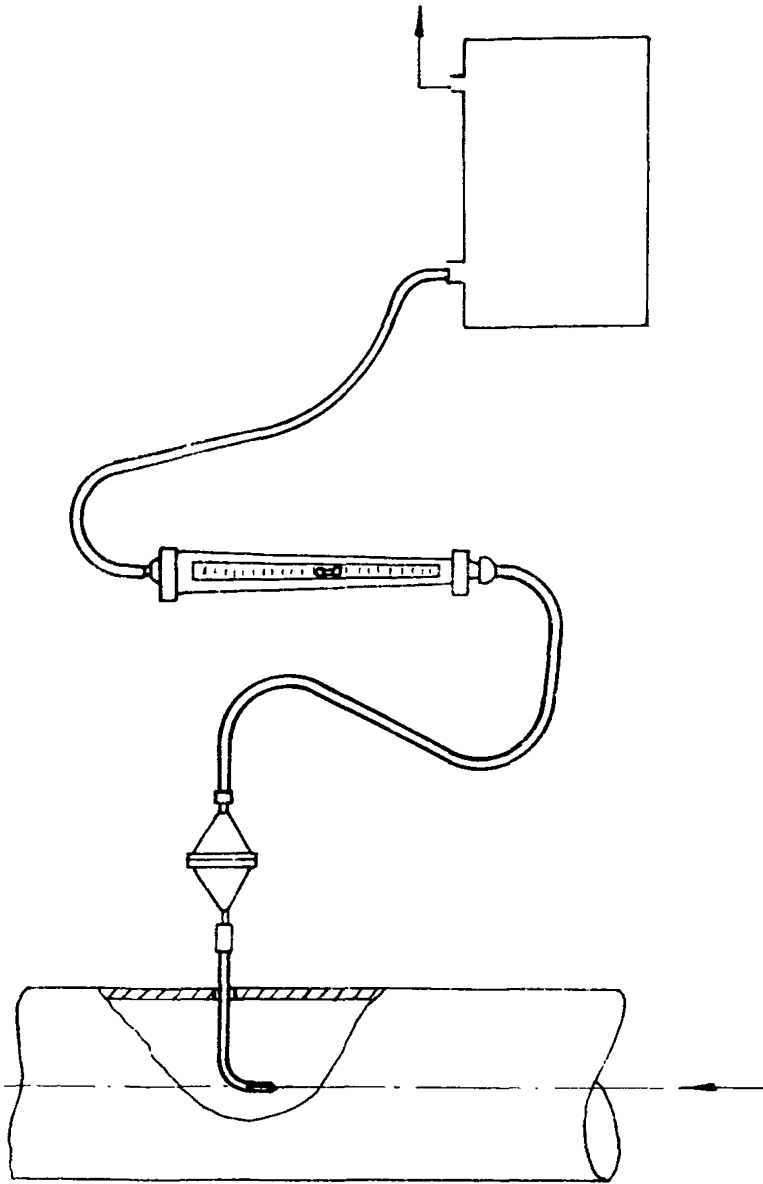


СХЕМА ОТБОРА ПРОБ МЕТОДОМ
ВНЕШНЕЙ ФИЛЬТРАЦИИ.

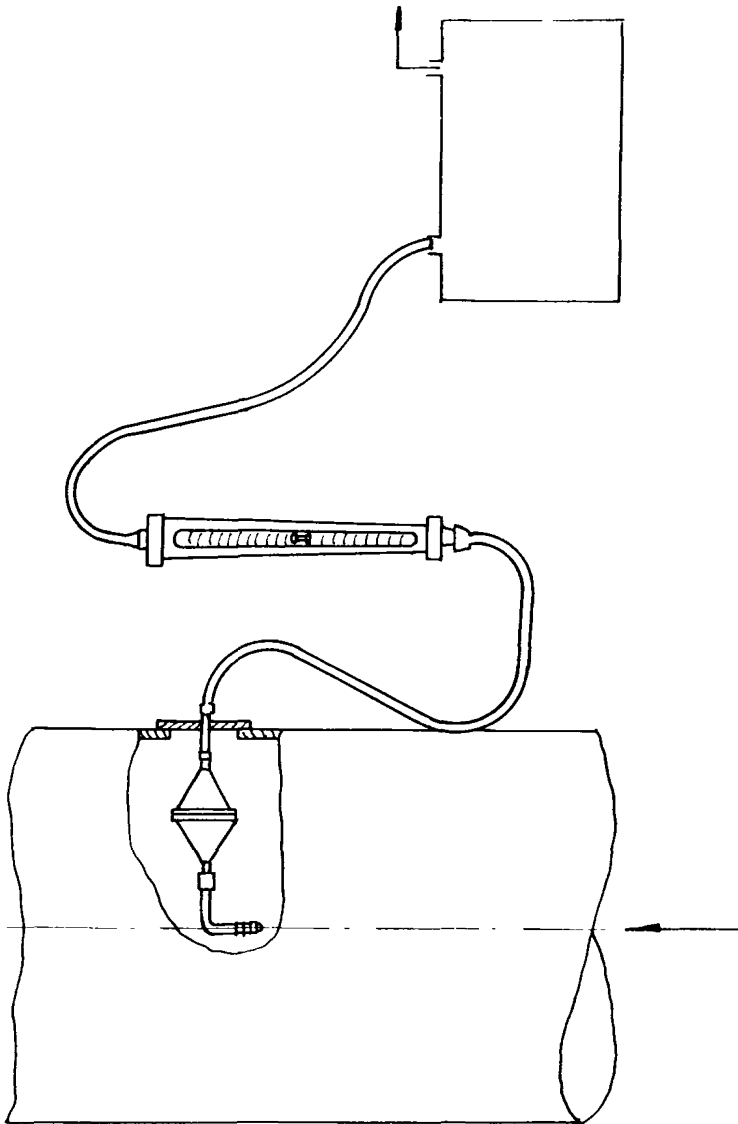


Схема отбора проб пыли и аэрозолей
методом внутренней фильтрации
с применением закрытого аллонжа.

Приложение 3

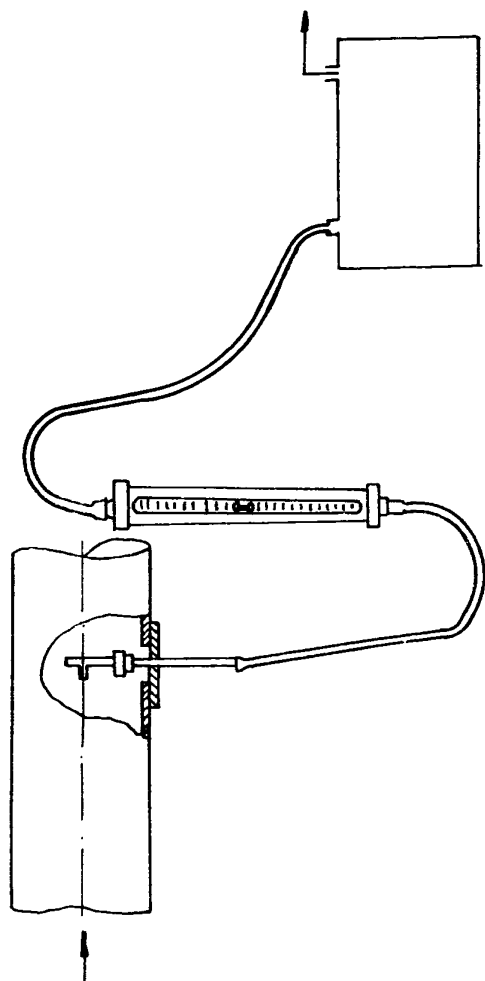


Схема отбора проб пыли и аэрозолей методом внутренней фильтрации с применением патрона НИИ Огэз

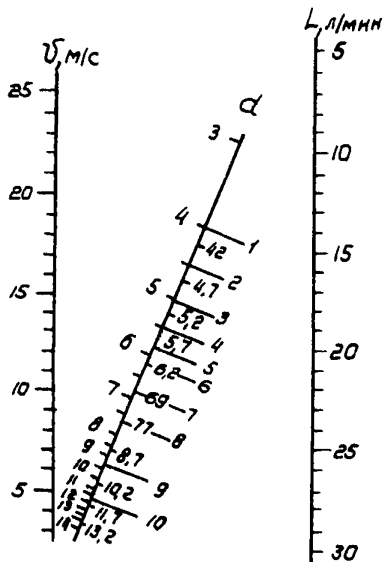
Приложение 4

Техническая характеристика фильтров АФА

Тип фильтров	Полимер фильтрующего материала	Виды выполнения анализа	Допустимая температура, °С	Отношение		
				к влажной среде	к химически агрессивным средам	к органическим растворителям
I	2	3	4	5	6	7
АФА-ВП	Перхлорвинил	Весовой	60	Гидрофобный	Устойчивый	Легко растворяются в ацетоне, дихлорэтано, набухают в диэтиловом спирте
АФА-ДП	То же	Дисперсионный	60	То же	То же	Легко растворяются в ацетоне, дихлорэтано, набухают в диэтиловом спирте
АФА-ХП	"-	Химический	60	"-	"-	Легко растворяются в ацетоне, дихлорэтано, набухают в диэтиловом спирте
АФА-ХА	Ацетилцеллюлоза	То же	150	Гидрофильный	Не устойчивый	Растворим в ледяной уксусной кислоте
АФА-ХМ	Метилметакрилат	"-	45	Гидрофобный	Устойчивый	Растворим в дихлорэтано, ацетоне

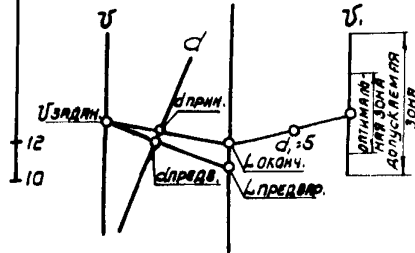
Номаграмма построена по формуле $L = 0,0471 U d^2$ л/мин

27



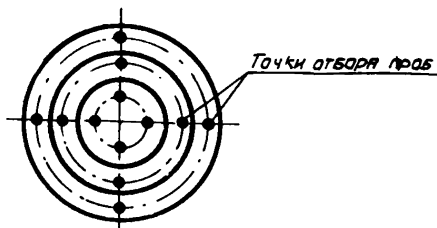
Условные обозначения
 U - скорость воздуха в воздуховоде, м/с;
 d - диаметр наконечника, мм;
 L - расход воздуха, л/мин;
 d_1 - внутренний диаметр пилеотварной трубки, мм;
 U_1 - скорость воздуха в пилеотварной трубке, м/с.

Ключ к номаграмме



Номаграмма для подбора диаметра наконечника пилеотварной трубки и определения расхода воздуха

Приложение 5



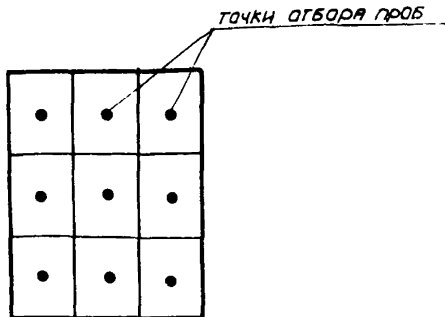
Примечание

Точки отбора выбираются по принципу их расположения на равновеликих площадях сечения воздуховода

Расстояние от точки отбора пробы до стенки воздуховода, представленное относительно диаметра воздуховода, %

Диаметр воздухо- вода, мм	Число точек отбора проб по диа- метру, шт	Порядковый номер точки отбора на прямой											
		1	2	3	4	5	6	7	8	9	10	11	12
до 200	2	15	85	—	—	—	—	—	—	—	—	—	—
более 200 до 300	4	7	25	75	93	—	—	—	—	—	—	—	—
более 300 до 400	6	4	15	30	70	85	96	—	—	—	—	—	—
более 400 до 550	8	3	10	19	33	67	81	90	97	—	—	—	—
более 550 до 700	10	3	8	15	23	34	66	77	85	92	97	—	—
более 700	12	2	7	12	18	25	36	64	75	82	88	93	98

Пример расположения точек отбора пыли и аэрозолей и их координаты в воздуховодах круглого сечения.



Примечания:

1. Сторона каждого прямоугольника сечения не должна превышать 200 мм
2. Отбор проб производится в центре каждого прямоугольника

Пример расположения точек отбора пыли и аэрозолей в воздуховодах прямоугольного сечения

Приложение 8

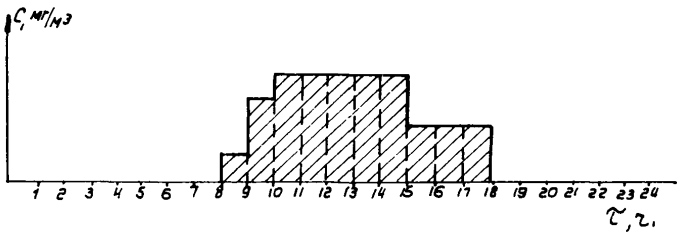


График зависимости концентрации вредных веществ в воздухе от цикличности работы технологического оборудования за смену.

Пример математической обработки результатов измерений

По результатам измерений получены следующие значения:
 10, 10, 11, 12, 12, 13, 12, 11, 10 - всего 10 значений.

Средняя арифметическая величина:

$$\bar{x} = \frac{X_1 + X_2 + \dots + X_n}{n} = \frac{10+10+11+12+12+13+12+11+11+12}{10} = \frac{114}{10} = 11,4$$

Абсолютная величина разностей между средней арифметической величиной и отдельными данными измерений:

11,4-10=1,4	11,4-12 = -0,6	11,4-11 = 0,4
11,4-10=1,4	11,4-13 = -1,6	11,4-11 = 0,4
11,4-11=0,4	11,4-12 = -0,6	11,4-12 = -0,6
11,4-12=-0,6		

Среднее квадратичное отклонение:

$$S = \sqrt{\frac{a_1^2 + a_2^2 + \dots + a_n^2}{n}} = \sqrt{\frac{1,4^2 + 1,4^2 + 0,4^2 + (-0,6)^2 + (-0,6)^2 + (-0,6)^2 + 0,4^2 + 0,4^2 + (-0,6)^2}{9}} = 0,96$$

Допустимое отклонение от средней арифметической величины:

$$\alpha_i = t \cdot \frac{S}{\sqrt{n}} \quad \alpha_i = 2,3 \times \frac{0,96}{3,16} = 0,71$$

Коэффициент Стьюдента (t) подобран из условия надежности 0,95 ($\alpha = 95,0\%$).

Таким образом, доверительные границы лежат в пределах 11,4-0,705 + 11,4+0,705, т.е. 10,69 + 12,1.

В доверительный интервал не попадают три значения (10,10,13). Так как исключению подлежит не более 30% измерений, то полученную серию измерений можно считать удовлетворительной, а конечный результат:

$$\bar{x} = \frac{11+12+12+12+11+11+12}{7} = 11,5$$

Приложение 10

Значения нормированного отклонения
(по Стъуденту)

Число измерений	$\alpha = 68,3\%$	$\alpha = 99,7\%$	$\alpha = 95,0\%$	$\alpha = 99,0\%$
3	1,32	19,2	4,3	9,9
4	1,20	9,2	3,2	5,8
5	1,15	6,6	2,8	4,6
6	1,11	5,5	2,6	4,0
8	1,08	4,5	2,4	3,5
10	1,06	4,1	2,3	3,25
20	1,03	3,4	2,1	2,9
30	1,02	3,3	2,05	2,8
50	1,01	3,16	2,0	2,7
100	1,00	3,1	2,0	2,6
200	1,00	3,04	1,97	2,6
200	1,00	3,0	1,96	2,58

Результаты обследования вентиляционных выбросов

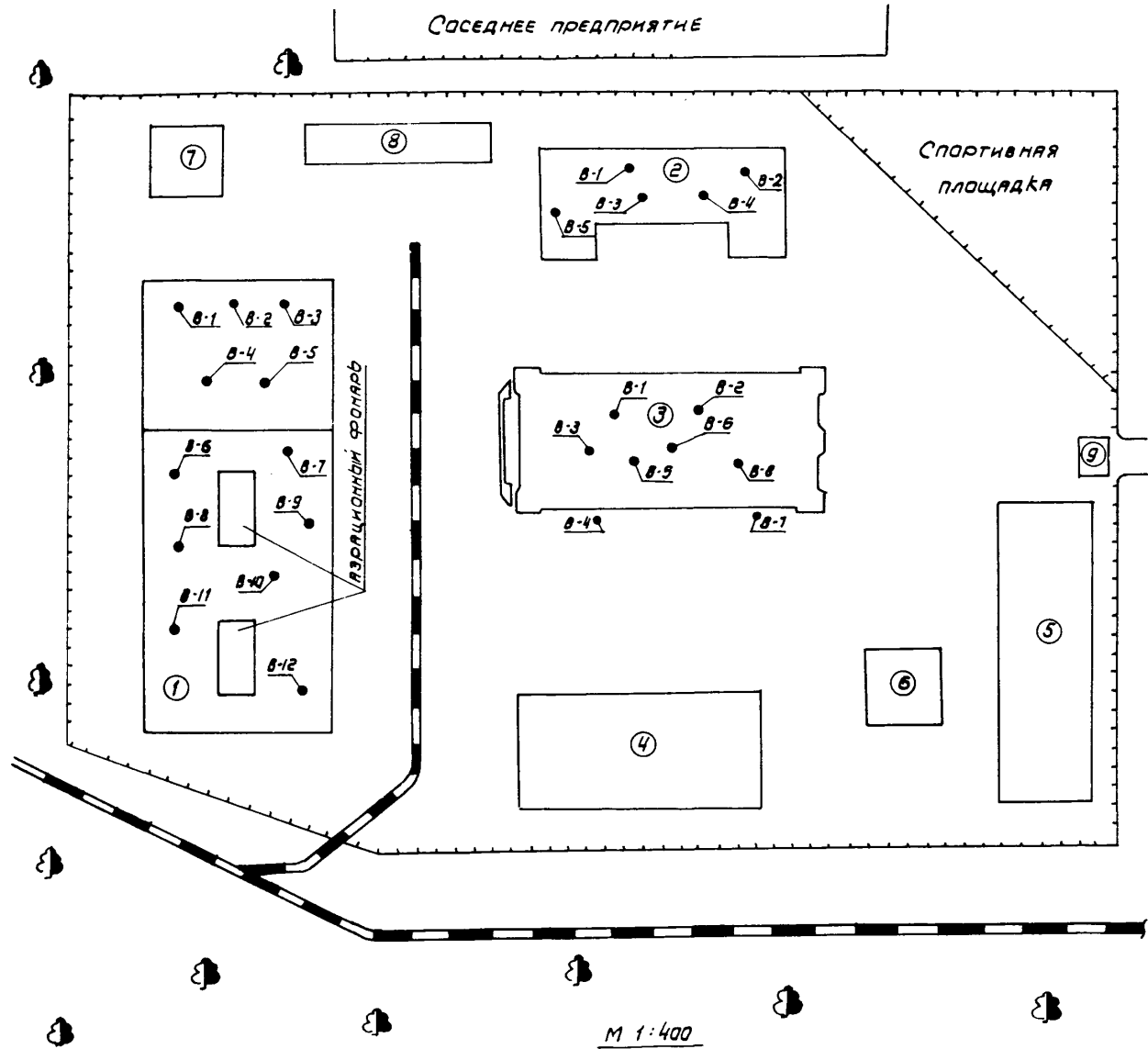
Приложение 11

N п/п	Наименование корпуса (цеха)	Номер вытяжной системы	Назначение вытяжной системы (местная или общеобменная)	Наименование технологического оборудования, выделяющего вредные вещества. Количество единиц работающего оборудования	Наименование источника вредных веществ (вентиляционная шахта или фонарь)	Характеристика источников выброса вредных веществ					Наименование вредного вещества	Количество отобранных проб, шт	Концентрация вредного вещества на выходе из источника, мг/м ³			Количество вредных веществ, вырасываемых в атмосферу		Наличие очистки и наименование газоочистной (пылеулавливающей) установки	Характеристика вентиляционного оборудования										Примечания	
						Высота источника над уровнем земли, м		Диаметр или размер сечения источника, м	Параметры газовой смеси на выходе из источника				Максимальная	Минимальная	Средняя	Максимальное	Суммарное		Вентилятор					Электродвигатель						
						М/с	М ³ /ч		Температура, °С	Скорость									Объем	Температура	Тип	№	Производительность, м ³ /ч	Полное давление, кгс/м ²	Диаметр шкива, мм	Число оборотов, мин	Тип	Мощность, кВт		Диаметр шкива, мм
1	2	3	4	5	6	7	8	9	10	11	12	13	14	15	16	17	18	19	20	21	22	23	24	25	26	27	28	29	30	31

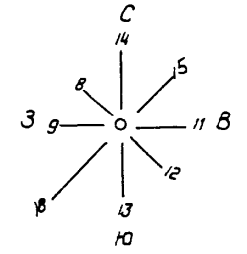
Результаты испытания газоочистных (пылеулавливающих) установок

Приложение 12

N п/п	Наименование цеха (корпуса)	Номер вытяжной установки	Производительность по воздуху, м ³ /ч		Гидравлическое сопротивление, кгс/м ²	Температура воздуха, °С		Давление (разряжение) воздуха на входе, кгс/м ²	Расход воды (раствора), м ³ /ч	Давление (раствора), кгс/м ²	На входе в установку			На выходе из установки			Степень очистки, %	Примечание						
			на входе	на выходе		на входе	на выходе				на входе	на выходе	на входе	на выходе										
			Количество отобранных проб, шт	Концентрация вредного вещества, мг/м ³		Количество отобранных проб, шт	Концентрация вредного вещества, мг/м ³				Количество отобранных проб, шт	Концентрация вредного вещества, мг/м ³												
1	2	3	4	5	6	7	8	9	10	11	12	13	14	15	16	17	18	19	20	21	22	23		



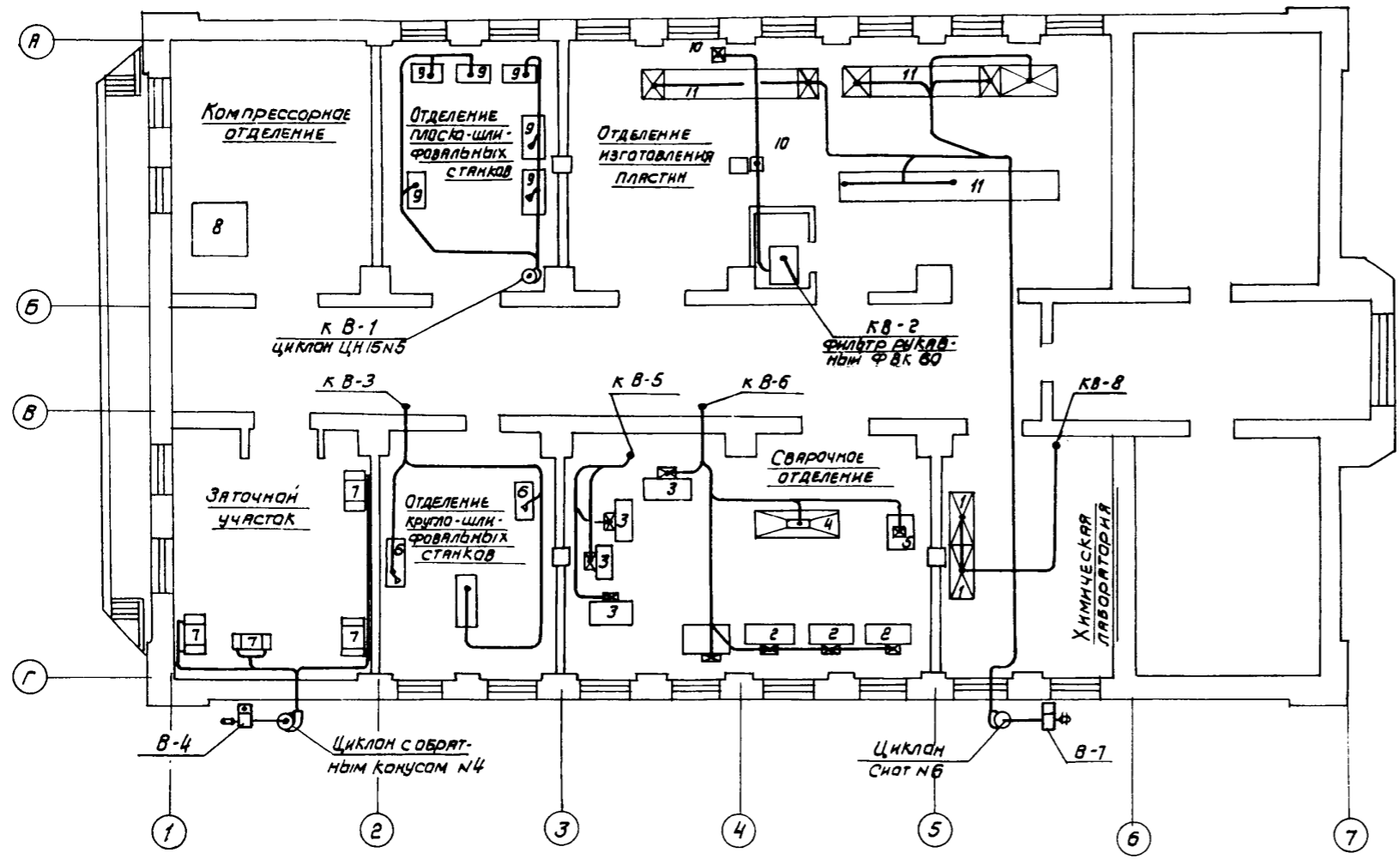
М 1:400



Условные обозначения:

1. Главный корпус. Гальванический и литейно-термический цехи.
 2. ЦЗЛ, механические мастерские
 3. Механо-сборочный цех
 4. Склад готовой продукции и технических материалов
 5. Административно-хозяйственный корпус
 6. Тепловой пункт
 7. Насосная станция
 8. Котельная
 9. Проходная завода
- лесопосадки
 - завод вокруг завода
 - жилые здания
 - B-1 - вибросная шахта вытяжной вентиляционной установки.

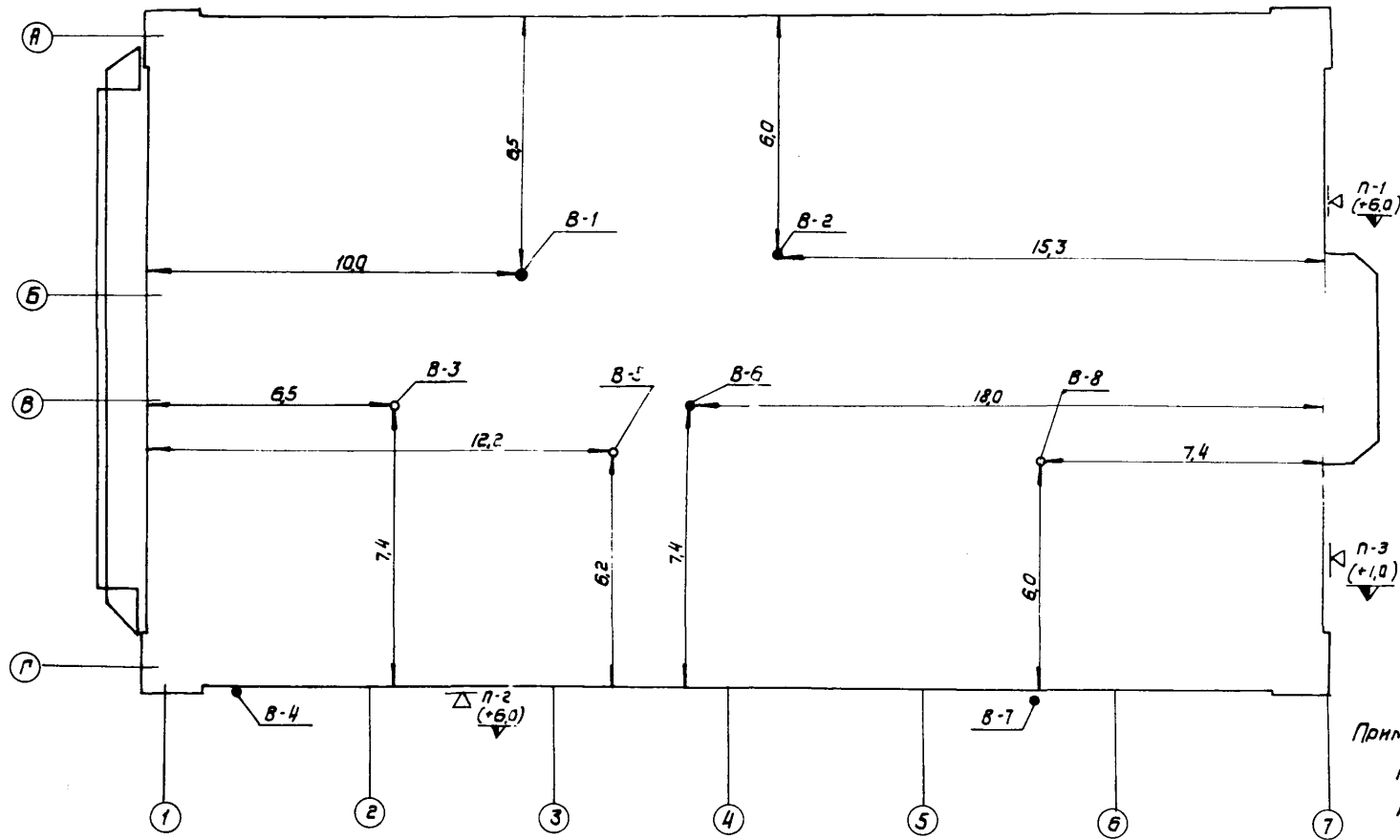
Пример генплана промышленной площадки.



М 1:100

11	Агрегат для обработки пластин	3	—	
10	Установка для зачистки пластин	2	Пыль корундовая	
	Отделение изготовления пластин			
9	Станок плоско-шлифовальный	6	Пыль абразивная	
	Отделение плоско-шлифовальных станков			
8	Маслообогреватель	1	—	
	Компрессорное отделение			
7	Станок заточной	4	Пыль абразивная	
	Заточной участок			
6	Станок кругло-шлифовальный	3	Пыль абразивная	
	Отделение кругло-шлифовальных станков			
5	Установка контактной сварки	1	Оксид азота, окисл углерода, озон	
4	Пост сварки крупных деталей	1	Оксид азота, окисл углерода	
3	Пост газовой сварки	4	Углекислый газ, окисл азота	
2	Пост электро-дуговой сварки	4	Сварочный аэрозоль	
	Сварочное отделение			
1	Шкаф химический	2	Пары керосина	
	Химическая лаборатория			
№ п/п	Наименование технологического оборудования	Кол-во мест, шт	Выделяемые вредные вещества	Примечания
Спецификация технологического оборудования				

Пример плана цеха (корпуса) с нанесением технологического оборудования и вытяжной вентиляции.



Условные обозначения

● B-1 - выбросная шахта вытяжной вентиляционной установки

▴ n-1 (+6,0) - воздухозаборная решетка с расположением низа решетки на высоте 6,0м над уровнем земли.

Пример плана кровли цеха (корпуса) на отметке +7,5 с нанесением источников выбросов вредных веществ и мест воздухозабора.

М 1:100

Подп. и печ. 21.07.21 Заказ 1532 Тираж 7300 Цена 66 коп.
1-30530 Отпечатано в ПЭМ ЦИНИСа