

Указания  
по проектированию  
и осуществлению  
систем  
панельного  
отопления  
со стальными  
нагревательными  
элементами  
в наружных стенах  
крупнопанельных  
зданий  
СН 398-69

ОТМЕНЕН

Основание *Исключен из Перечня*  
(дата) *Российской ссср* на 01.01.83.

Издание официальное

Государственный комитет по гражданскому строительству  
и архитектуре при Госстрое СССР

У К А З А Н И Я

ПО ПРОЕКТИРОВАНИЮ И ОСУЩЕСТВЛЕНИЮ СИСТЕМ ПАНЕЛЬНОГО  
ОТОПЛЕНИЯ СО СТАЛЬНЫМИ НАГРЕВАТЕЛЬНЫМИ ЭЛЕМЕНТАМИ В  
НАРУЖНЫХ СТЕНАХ КРУПНОПАНЕЛЬНЫХ ЗДАНИЙ  
СН 398-69

У т в е р ж д е н ы

Государственным комитетом по гражданскому строительству  
и архитектуре при Госстрое СССР  
20 августа 1969 г.

Центр научно-технической информации по гражданскому  
строительству и архитектуре  
Москва - 1970

УДК 697.353,6 (083.74)

"Указания по проектированию и осуществлению систем панельного отопления со стальными нагревательными элементами в наружных стенах крупнопанельных зданий" (СН 398-69) разработаны ЦНИИЭП инженерного оборудования Государственного комитета по гражданскому строительству и архитектуре при Госстрое СССР в развитие глав СНиП П-Г.7-62. "Отопление, вентиляция и кондиционирование воздуха. Нормы проектирования" и Ш-Г.1-62 "Санитарно-техническое оборудование зданий и сооружений. Правила производства и приемки работ".

В Указаниях приведены общие положения, расчетные и конструктивные материалы, требования по проектированию, изготовлению нагревательных элементов, размещению их в наружных стеновых панелях крупнопанельных зданий и монтажу систем панельного отопления.

Редакторы - канд.техн.наук В.Г. Б у р м и н о в

(Государственный комитет по гражданскому строительству и архитектуре при Госстрое СССР),

канд.техн.наук А.З. И в я н с к и й,

инж. Б.А. Л о к ш и н

( ЦНИИЭП инженерного оборудования).

Государственный  
комитет по граж-  
данскому строи-  
тельству и архи-  
текстуре при Гос-  
строе СССР

Строительные нормы

СН 398-69

Указания  
по проектированию и осуществ-  
лению систем панельного отоп-  
ления со стальными нагреватель-  
ными элементами в наружных сте-  
нах крупнопанельных зданий

I. Общие указания

I.1. Системы панельного отопления с размещением трубчатых на-  
гревательных элементов в наружных стенах рекомендуются к  
применению в жилых, общественных и промышленных крупнопан-  
ельных зданиях.

I.2. Среднюю температуру на поверхности отопительных панелей  
следует обеспечивать в соответствии с п. 3.25 и 3.26  
главы СНиП П-Г.7-62 "Отопление, вентиляция и кондициони-  
рование воздуха. Нормы проектирования" (в частности, на  
обогреваемой поверхности до 1 м над уровнем пола для  
жилых домов, общежитий, школ 95°C; для детских яслей, са-  
дов и больниц 85°C. На обогреваемой поверхности выше 1 м  
над уровнем пола 45°C).

При этом максимальная температура теплоносителя (воды)  
не должна превышать 130°C.

- П Р И М Е Ч А Н И Я:
1. При использовании теплоносителя по-  
вышенных параметров следует соблю-  
дать требования, приведенные в п.п.  
2.24, 2.25, 2.27, 2.38 и 2.40 насто-  
ящих Указаний.
  2. Применение пара в качестве теплоно-  
сителя не допускается.

Внесены	Утверждены	Срок
ЦНИИЭП инженерного оборудования Госу- дарственного комитета по гражданскому стро- ительству и архитек- туре при Госстрое СССР	Государственным комите- том по гражданскому стро- ительству и архитектуре при Госстрое СССР 20 августа 1969 г.	введения 1 января 1970 г.

I.3. В системах панельного отопления допускается при необ-  
ходимости устанавливать в отдельных помещениях и другие на-  
гревательные приборы (радиаторы, конвекторы).

П р и м е ч а н и е. При установке открытых нагревательных приборов температура поступающего в них теплоносителя не должна превышать предельных величин, регламентируемых действующими нормативными документами.

1.4. Системы отопления с размещением нагревательных элементов в наружных стеновых панелях присоединяются к теплосетям, качество воды в которых отвечает требованиям п.4.10 главы СНиП П-Г.10-62 "Тепловые сети. Нормы проектирования" и которые работают по температурным графикам регулирования для систем отопления с радиаторами.

1.5. Максимальное гидростатическое давление в системах панельного отопления не должно превышать  $10 \text{ кгс/см}^2$ .

Панельные системы отопления рекомендуются для многоэтажных зданий.

П р и м е ч а н и е. При применении в системе отопления чугунных радиаторов, помимо стальных трубчатых нагревательных элементов в наружных стенах, максимальное гидростатическое давление для них не должно превышать  $6 \text{ кгс/см}^2$ .

1.6. Вопросы проектирования и монтажа систем панельного отопления, а также противопожарные требования, не нашедшие отражения в настоящих Указаниях, решаются в соответствии с существующими нормативами для водяных систем отопления с радиаторами.

## 2. ПРОЕКТИРОВАНИЕ СИСТЕМ ПАНЕЛЬНОГО ОТОПЛЕНИЯ

2.1. Схемы систем панельного отопления выбираются, исходя из конструктивных и планировочных особенностей отапливаемых зданий, а также в зависимости от их назначения.

2.2. Системы панельного отопления следует применять однокотрубные:

- с верхней или нижней разводкой горячей магистрали;
- с нижней разводкой горячей и обратной магистрали, с П- и Т- образными стояками;
- горизонтальные.

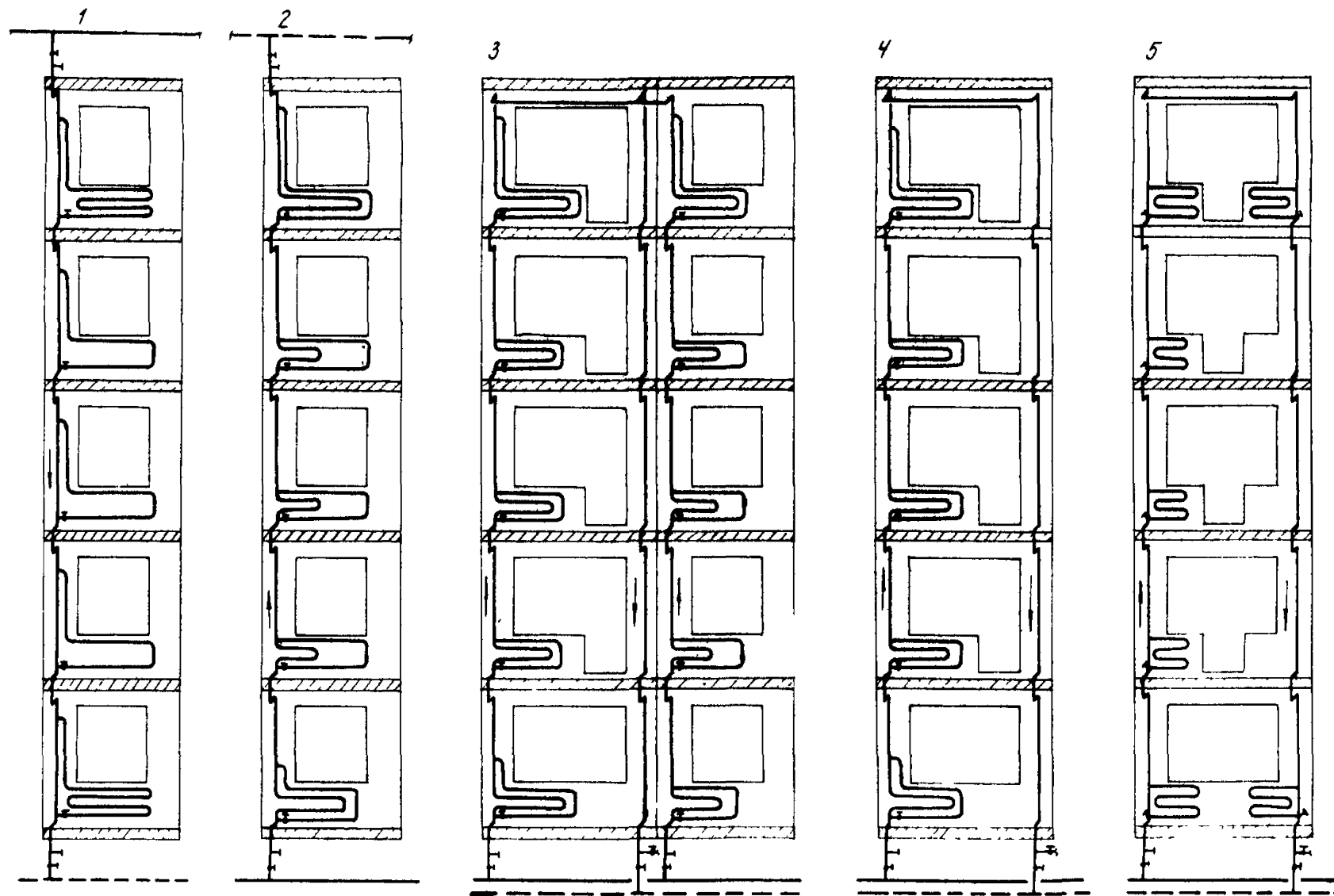
Рекомендуемые варианты систем панельного отопления показаны на рис. 1, а и б.

2.3. В зданиях с панелями наружных стен размером на одну комнату и термическим сопротивлением ограждения в месте расположения труб не менее  $1,4 \text{ м}^2 \cdot \text{ч} \cdot \text{град} / \text{ккал}$  рекомендуется применение систем отопления с П-образными стояками при прокладке подъемной и опускной ветвей в пределах одного помещения.

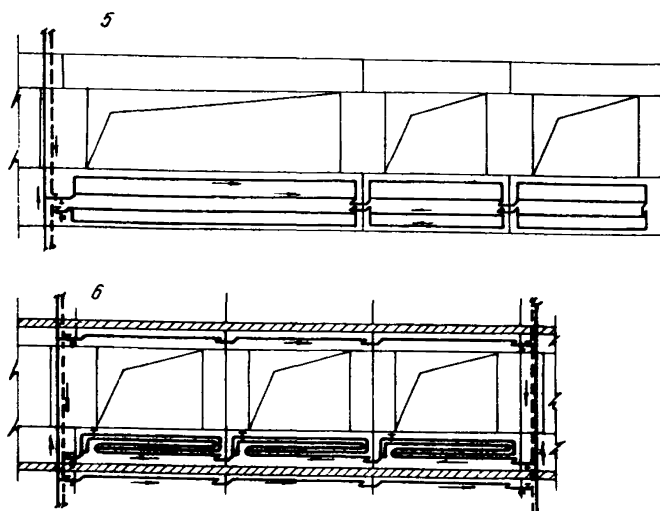
Пр и м е ч а н и е. Трубы нагревательных элементов, параллельные соединительным ребрам, следует относить от последних на расстояние не менее 200 мм.

2.4. В зданиях с панелями наружных стен размером на две комнаты рекомендуется применение систем отопления с П- и Т-образными стояками при прокладке подъемной и опускной ветвей в смежных помещениях.

2.5. В крупнопанельных зданиях без технического подполья, а также в зданиях с ленточной разрезкой наружных стен следует применять горизонтальные системы панельного отопления.



— направление движения теплоносителя



— направление движения теплоносителя.

Рис. 1. Схемы систем панельного отопления (а - вертикальных; б - горизонтальных):

- 1- однотрубная с верхней разводкой;
- 2- однотрубная опрокинутая;
- 3 -однотрубная с Т-образными стояками;
- 4- однотрубная с П-образными стояками;
- 5-однотрубная с П-образными стояками и трехходовыми кранами;
- 6- бифилярная (для больших помещений общественных и промышленных зданий);
- 7- с покомнатной регулировкой теплоотдачи

**Примечание.** Полное опорожнение горизонтальных систем ( в аварийных случаях) должно производиться путем продувки сжатым воздухом.



2.6. Системы панельного отопления проектируются на все здание или посекционными.

При посекционных системах в зданиях с совмещенной кровлей допускается прокладка розлива под потолком верхнего этажа.

Примечание. Допускается прокладка верхнего розлива в конструкции чистого пола верхнего этажа с соответствующей корректировкой конструкции первых (последних) по ходу теплоносителя нагревательных элементов.

2.7. Системы панельного отопления необходимо проектировать только с механическим побуждением.

Величину располагаемого давления в системах следует принимать:

а) при непосредственном присоединении - равной разности давлений в наружной сети (подающем и обратном трубопроводах) на вводе в здание;

б) при элеваторном присоединении - по рис.2; при типовом проектировании величина  $\Delta P_p$  должна приниматься равной 12 м, а  $\Delta P_c$  находят по рис.2, в зависимости от принятого коэффициента смещения;

в) при присоединении с подмешивающим или циркуляционным насосом - по технико-экономическим расчетам.

2.8. Схему разводки магистральных трубопроводов следует принимать, как правило, тупиковую.

2.9. Потери давления в циркуляционных кольцах не должны различаться более чем на 15%.

В целях повышения гидравлической устойчивости и устранения горизонтальной разрегулировки, следует распределять

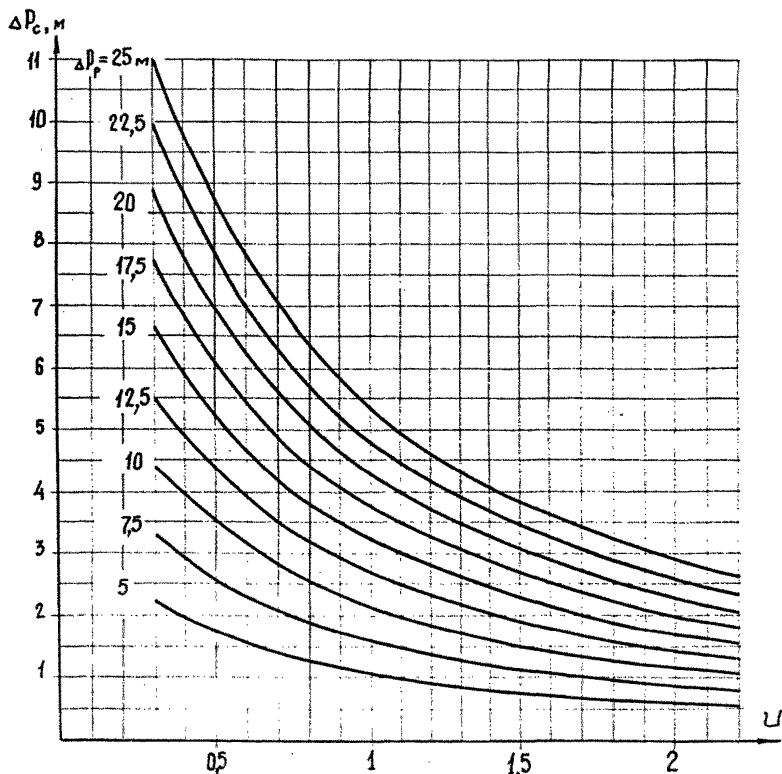


Рис.2. Графики для выбора величины потерь давления в системе отопления  $\Delta P_c$  в зависимости от располагаемого напора на вводе  $\Delta P_p$  и коэффициента смешения  $U$

располагаемый напор между стояками, ветвями и магистральными трубопроводами в системе отопления таким образом, чтобы потери в стояках (ветвях) составляли не менее 70% общих потерь в кольцах системы.

**П р и м е ч а н и е.** В системах с нижней разводкой горячей магистрали (опрокинутых) сопротивление стояков  $H_{ст}$  должно удовлетворять условию

$H_{ст} \geq 30 \quad h_{ст} \text{ кгс/м}^2$ , где  
 $h_{ст}$  - высота стояка (расстояние между  
горячей и обратной магистралями), м.

2.10. В случае если разница потерь давления в циркуляционных кольцах превышает указанную в п.2.9 настоящего раздела, допускается установка съемных шайб на транзитных участках отдельных стояков и ветвей. Требуемый диаметр отверстия шайбы  $d_{ш}$  следует определять по формуле:

$$d_{ш} = 2\sqrt[4]{\frac{G_{ш}^2}{H_{ш}}} \quad \text{мм.} \quad (I)$$

где  $G_{ш}$  - расход теплоносителя через шайбу, кг/час;

$H_{ш}$  - требуемые потери давления в шайбе  $\text{кгс/м}^2$ .

Характеристика сопротивления шайбы  $S_{ш}$  определяется по рис. 3.

Диаметр отверстия шайбы не должен быть меньше 3 мм.

**П р и м е ч а н и е.** Количество типоразмеров шайб в системе отопления должно быть, как правило, не более четырех.

2.11. В случае невозможности увязки потерь давления между циркуляционными кольцами за счет максимального количества типоразмеров шайб, следует применять схемы с попутным движением теплоносителя в подающих и обратных трубопроводах. Применение указанных схем в других случаях должно быть обосновано технико-экономическим расчетом.

2.12. Требуемую величину располагаемого давления для системы отопления следует распределять с учетом остывания воды в стояках и принимать равной разности между гидравлическим сопротивлением системы и естественным давлением в стояках.

2.13. Естественное давление в стояках однотрубных систем отопления следует учитывать в размере 40% от максималь-

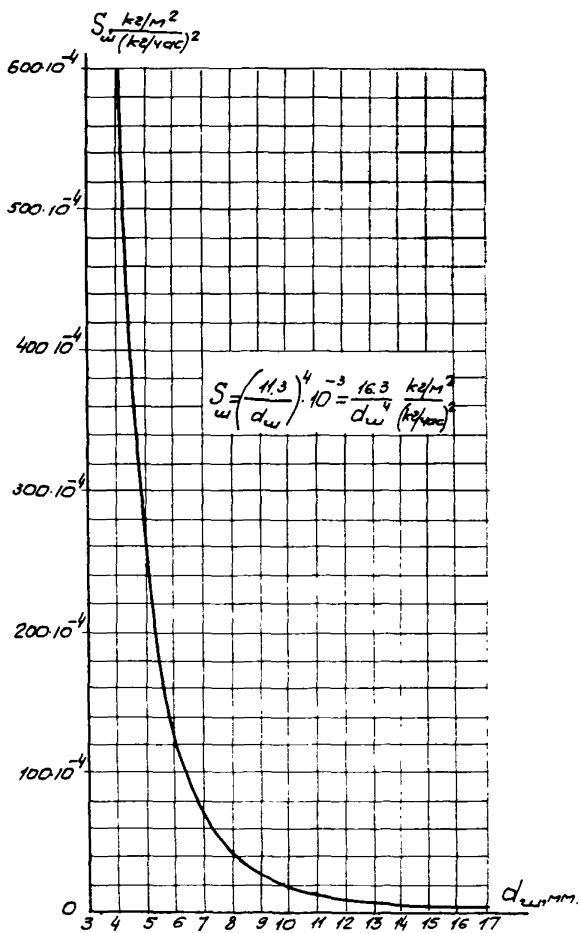


Рис. 3. График зависимости характеристики сопротивления шайбы  $S_w$  от диаметра отверстия

ной величины (в расчетных условиях). Для стояков однотрубных систем с верхней разводкой, с П- и Т-образными стояками естественное давление в расчетных условиях следует определять по формуле:

$$H_e = \beta \frac{\Sigma q h}{G_{ст}} \text{ кгс/м}^2, \quad (2)$$

где  $\beta$  - среднее приращение объемного веса воды при охлаждении ее на  $1^\circ\text{C}$ ,  $\text{кг/м}^3\cdot\text{град.}$  (табл. I);

$\Sigma q h$  - сумма произведений тепловых нагрузок этаже - стояков,  $\text{ккал/час}$ , на высоту установки нагревательных элементов над обратным трубопроводом,  $\text{м}$  (рис. 4);

$G_{ст}$  - расход теплоносителя в стояке,  $\text{кг/час}$ .

2.14. В системах с опрокинутой циркуляцией естественное давление, действующее в стояке в расчетных условиях, следует определять по формуле:

$$H_e = \beta h_{ст}(t_r - t_o) - \beta \frac{\Sigma q h}{G_{ст}} \text{ кгс/м}^2, \quad (3)$$

где  $h_{ст}$  - общая высота стояка,  $\text{м}$ ;

$t_r$  и  $t_o$  - температура теплоносителя соответственно на входе и выходе из стояка,  $^\circ\text{C}$ .

Остальные обозначения приведены выше.

Таблица I.

Среднее приращение объемного веса воды при охлаждении на  $1^\circ\text{C}$

Температурный график, $^\circ\text{C}$	$\beta$ , $\text{кг/м}^3\cdot\text{град.}$
95 - 70	0,64
105 - 70	0,66
130 - 70	0,72

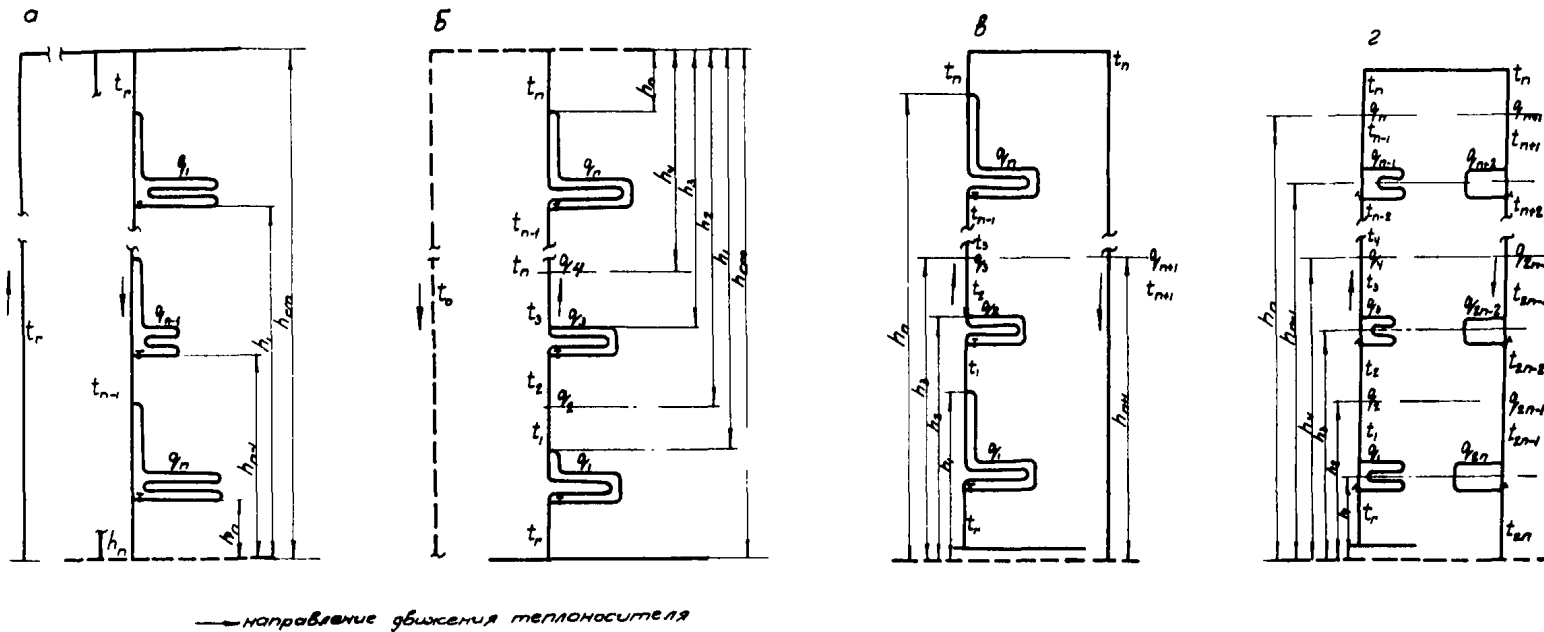


Рис. 4. Схемы для определения естественного давления в стояках  
однотрубных систем панельного отопления:

а, в, г - рассчитывать по формуле (2);

б - рассчитывать по формуле (3).

2.15. Естественное давление в горизонтальных системах следует учитывать по формуле:

$$H_e = 0,4 \beta h_{\text{эт}} (t_r - t_o) \text{ кгс/м}^2, \quad (4)$$

где  $h_{\text{эт}}$  - расстояние между горизонтальными ветвями соседних по высоте этажей, м;

$t_r$  и  $t_o$  - температуры теплоносителя соответственно в горячем и обратном стояках, °С.

**П р и м е ч а н и е.** Расчет горизонтальных систем следует начинать с циркуляционных колец верхних этажей, при этом естественное давление по формуле (4) должно подсчитываться последовательно для каждого нижележащего этажа.

2.16. Для удаления воздуха в однетрубных системах необходимо устанавливать проточные воздухооборники.

В системах отопления с П- и Т-образными стояками и в горизонтальных системах удаление воздуха должно осуществляться за счет создания во всех участках опускных ветвей стояков скоростей теплоносителя не менее 0,2 м/сек. При этом в верхних точках не предусматриваются специальные воздуховыпускные устройства.

Для выпуска воздуха в период наполнения систем водой в основаниях опускных стояков или горизонтальных ветвей устанавливаются штуцера с пробочными кранами.

**П р и м е ч а н и е.** Т-образные стояки, как правило, должны конструироваться с двумя подъемными и одной опускной ветвями.

2.17. Для ремонта стояков и ветвей в их основаниях необходимо устанавливать пробочные краны и тройники с пробками.

**П р и м е ч а н и е.** Опорожнение панельных систем отопления допускается только в аварийных случаях.

2.18. Для защиты панельных систем отопления от загрязнения на подающих магистральных должны предусматриваться грязевикис со скоростью воды в их поперечном сечении не более 0,03 м/сек.

2.19. Отопление лестничных клеток следует осуществлять рециркуляционными воздухонагревателями из ребристых труб, секций калориферов или блоков конвекторов плитусного типа, устанавливаемых на первых этажах.

В случае, если наружные стены лестничных клеток собираются из панелей тех же марок, что и стены жилых помещений и кухонь, допускается закладывать в наружные стеновые панели лестничных клеток аналогичные нагревательные элементы, а недостающую теплоотдачу компенсировать лестничными воздухонагревателями.

2.20. Присоединение лестничных воздухонагревателей к магистральным трубопроводам и стоякам необходимо осуществлять, как правило, по проточной схеме.

2.21. Определение расчетного расхода воды в стояках (ветвях) системы панельного отопления следует производить по постоянному перепаду температур теплоносителя, равному перепаду температур в системе.

2.22. Потери давления в участках трубопровода на трение и местные сопротивления следует определять по формуле:

$$H = S_c G^2 \text{ кгс/м}^2, \quad (5)$$

где  $S_c = A \left\{ \frac{\text{кг/м}^2}{(\text{кг/ч})^2} \right\}$  - характеристика сопротивления сети, равная потере давления в ней при



A

расходе теплоносителя  $G$  кг/час;  
 - удельное скоростное давление в трубопроводе, возникающее при прохождении  $G$  кг/час теплоносителя,  

$$\frac{\text{кг/м}^2}{(\text{кг/ч})^2}$$

$\xi' = \frac{\lambda}{d} \left[ l + \sum \xi \right]$  - приведенный коэффициент сопротивления рассчитываемого участка ;

$\lambda$  - коэффициент трения, определяющий в долях скоростного давления линейные потери на длине трубопровода, равной его внутреннему диаметру;

$d$  - внутренний диаметр трубопровода, м;

$\sum \xi$  - сумма коэффициентов местных сопротивлений на рассчитываемом участке;

$G$  - расход теплоносителя в трубопроводе, кг/час.

Примечание. Величины  $\frac{\lambda}{d}$  и A для труб различного диаметра и коэффициенты местного сопротивления сварных тройников при параллельных участках одинакового диаметра приведены в приложении I.

2.23. Нагревательные элементы следует конструировать с минимальным количеством параллельных участков, как правило, не более двух. При движении теплоносителя снизу вверх не допускается применение нагревательных элементов с числом параллельных участков более двух. Диаметр условного прохода труб нагревательных элементов принимается от 10 до 20 мм.

2.24. Нагревательные элементы следует конструировать с максимальным развитием поверхности нагрева в подоконной части.

2.25. Гидравлические характеристики параллельных участков нагревательных элементов не должны различаться более чем на 40% в вертикальных системах при движении воды сверху вниз и на 15% – при движении воды снизу вверх и в горизонтальных системах.

2.26. Для индивидуального регулирования теплоотдачи на приборах следует устанавливать трехходовые краны (проточно-регулируемые системы), пробочные краны и краны двойной регулировки.

**П р и м е ч а н и е.** Применяемая запорно-регулирующая арматура должна соответствовать гидростатическому давлению в системе панельного отопления.

2.27. Установленная на нагревательных элементах регулирующая арматура должна отключать не менее 30% поверхностей нагрева.

2.28. Конструкция узла установки крана на нагревательном элементе должна допускать возможность его замены. Пример конструктивного выполнения узла приведен на рис.5 и 6.

2.29. Соединение нагревательных элементов по вертикали или горизонтали необходимо производить с помощью соединительных скоб (рис.7).

2.30. Горизонтальные участки нагревательных элементов вертикальных систем должны иметь уклон не менее 0,005. В горизонтальных системах замоноличенные трубы следует прокладывать без уклона.

2.31. При циркуляции теплоносителя снизу вверх следует применять нагревательные элементы змеевикового типа (проточные или проточно-регулируемые с трехходовыми кранами) или с затянутыми замыкающими участками.

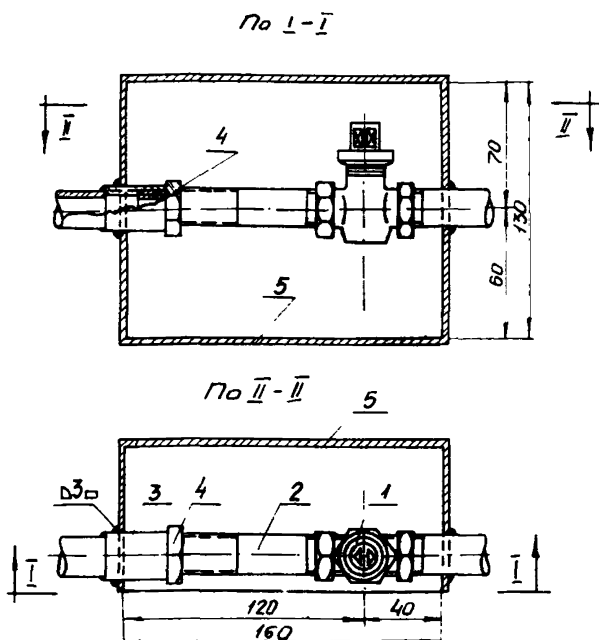


Рис. 5. Конструкция узла установки регулировочного крана на нагревательном элементе:

- I - кран регулировочный;
- 2 - сгон  $\phi = 15$ ;
- 3 - муфта короткая  $\phi = 15$ ;
- 4 - контргайка  $\phi = 15$ ;
- 5 - коробка сварная.

Примечания: 1. Коробка регулировочного узла изготавливается из листовой стали  $\delta = 1$  мм и прихватывается к трубе нагревательного элемента сваркой.

2. Все размеры даны применительно к нагревательным элементам из труб  $\phi 15$  мм.

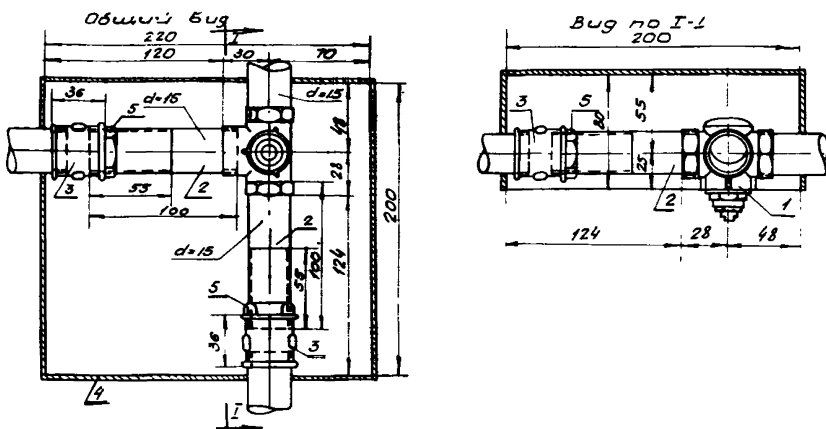


Рис. 6. Конструкция узла установки трехходового крана:

- 1 - кран трехходовой; 2 - сгон соединительный;  
 3 - муфта соединительная; 4 - коробка сварная;  
 5 - контргайка

Примечания: 1. Коробка регулировочного узла изготавливается из листовой стали  $\delta = 1$  мм и прихватывается к трубе нагревательного элемента сваркой.  
 2. Все размеры даны применительно к нагревательным элементам из труб  $\phi 15$  мм.

2.32. Во избежание прекращения циркуляции в отключаемых ветвях нагревательных элементов при движении теплоносителя снизу вверх расход воды в стояке должен быть не менее  $G_{\text{мин}}$ , определяемого по формуле:

$$G_{\text{мин}} = 0,0125 d_{\text{ст}}^2 \sqrt{\frac{h(\rho_{\text{н}} - \rho_{\text{г}}) \rho_{\text{г}}}{\rho_{\text{г}}}} \quad \text{кг/час,} \quad (6)$$

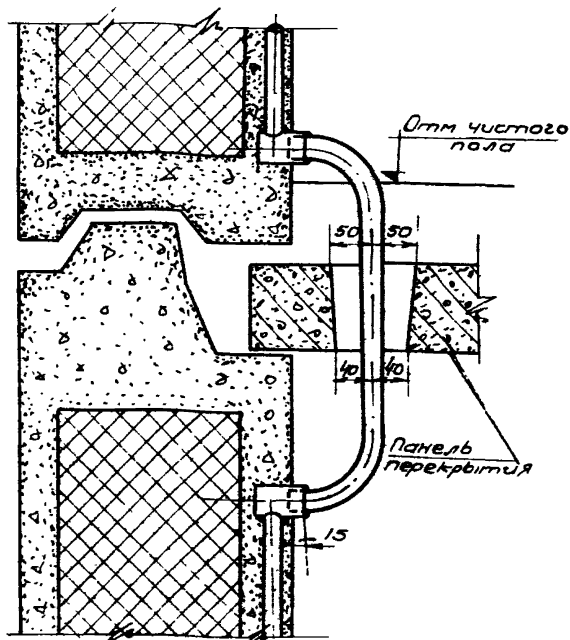


Рис. 7. Соединение нагревательных элементов по вертикали.

где  $d_{ст}$  - внутренний диаметр стояка, мм;  
 $h$  - общая высота отключаемой ветви, м;  
 $\gamma_x$  и  $\gamma_r$  - объемный вес соответственно остывшей воды в приборе и горячей в стояке, кг/м<sup>3</sup>;  
 $\zeta'$  - приведенный коэффициент сопротивления замыкающего участка при отключенном приборе.

Примечание. Температура остывшей воды в приборе с учетом остаточной циркуляции принимается равной 25°C ( $\gamma_{25^{\circ}C} = 996,9$  кг/м<sup>3</sup>), температура воды в стояке - максимально возможной в течение отопительного сезона.

Величина  $G_{\text{мин}}$  для нагревательных элементов с затянутым замыкающим участком при различии длин параллельных участков не более 15% определяется по рис.8.

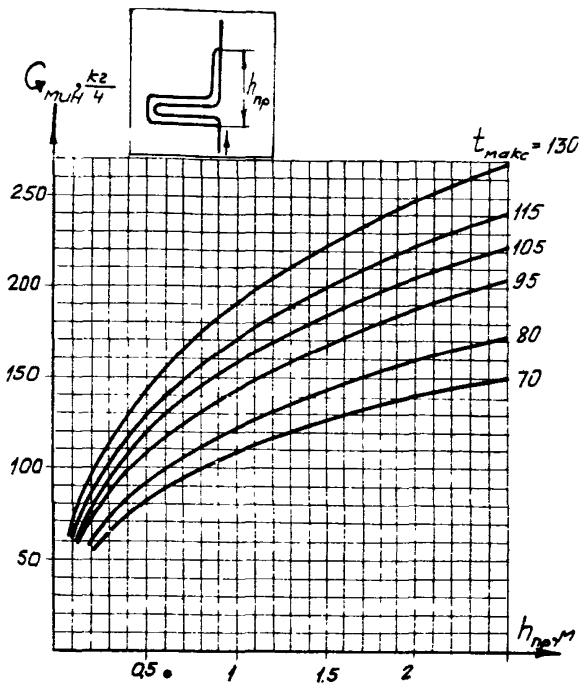


Рис. 8. Графики для определения минимального расхода воды в стояках  $G_{\text{мин}}$  при движении теплоносителя снизу вверх.

2.33. При гидравлическом расчете стояков и ветвей характеристики сопротивления  $S_c$  определяются для каждого нагревательного элемента в целом. Конструкции нагревательных элементов и методика их гидравлического расчета приведены в приложении 2.

2.34. Расстояние между трубами нагревательных элементов (шаг  $S$ ) следует принимать не менее 100 мм.

2.35. Защитный слой бетона (от образующей трубы нагревательного элемента до внутренней поверхности панели, а также от образующей до слоя термоизоляции) должен быть не менее 10 мм.

**П р и м е ч а н и е.** Заглубление трубы нагревательного элемента (от образующей до внутренней поверхности панели) должно быть минимальным и определяться по конструктивным соображениям.

2.36. Расчетные дополнительные потери тепла при размещении нагревательных элементов систем панельного отопления в наружных стенах не должны превышать 10%.

При расчетных дополнительных потерях тепла, превышающих 10%, за нагревательным элементом должна быть предусмотрена укладка термоизоляции, обеспечивающей снижение дополнительных потерь тепла до величины, нормируемой главой СНиП П-Г.7-62. "Отопление, вентиляция и кондиционирование воздуха. Нормы проектирования".

**П р и м е ч а н и е.** Нормируемое расчетное значение дополнительных потерь тепла является предельно допустимым. При укладке термоизоляции следует стремиться к максимальному снижению этой величины путем использования эффективных термоизоляционных материалов с коэффициентом теплопроводности  $\lambda \leq 0,1$  ккал/м.ч.град.

2.37. Относительную величину дополнительных потерь тепла следует определять из уравнения:

$$\bar{q}_{\text{дпт}} = \frac{q_{\text{тыл}} - q_{\text{тп}}}{q_{\text{л}} + q_{\text{тп}}}, \quad (7)$$

где  $q_{\text{л}}$  - теплоотдача I пог. м нагревательного элемента в помещении (лицевая теплоотдача), ккал/ч.м;

$q_{\text{тыл}}$  - теплоотдача I пог. м нагревательного элемента в сторону наружного воздуха, ккал/ч.м;

$q_{\text{тп}} = KS(t_{\text{в}} - t_{\text{н}})$  - расчетные теплотери части наружной стены, прогреваемой I пог. м нагревательного элемента, ккал/ч.м;

$K$  - коэффициент теплопередачи наружной стены в пределах шага  $S$  (подсчитывается без учета специфики, создаваемой замоноличиванием в панель нагревательного элемента, например, утолщением внутреннего затирочного слоя и закладкой дополнительной изоляции), ккал/м<sup>2</sup>.ч.град;

$S$  - расстояние между трубами (шаг) нагревательного элемента, м;

$t_{\text{в}}$  - температура воздуха в помещении, °С;

$t_{\text{н}}$  - температура наружного воздуха, °С.

Примечания: 1. Относительное увеличение теплотер определяется по рис. 9 и 10.

2. Сумма  $q_{\text{л}} + q_{\text{тп}}$  представляет собой полезную теплоотдачу нагревательного элемента.

2.38. При конструировании систем панельного отопления необходимо, чтобы увеличение количества марок наружных стеновых панелей было минимальным.

2.39. В целях уменьшения разнотипности и упрощения транспортировки нагревательных элементов, перекидки на верхних этажах (в П- и Т-образных стояках), как правило, следует прокладывать открыто.



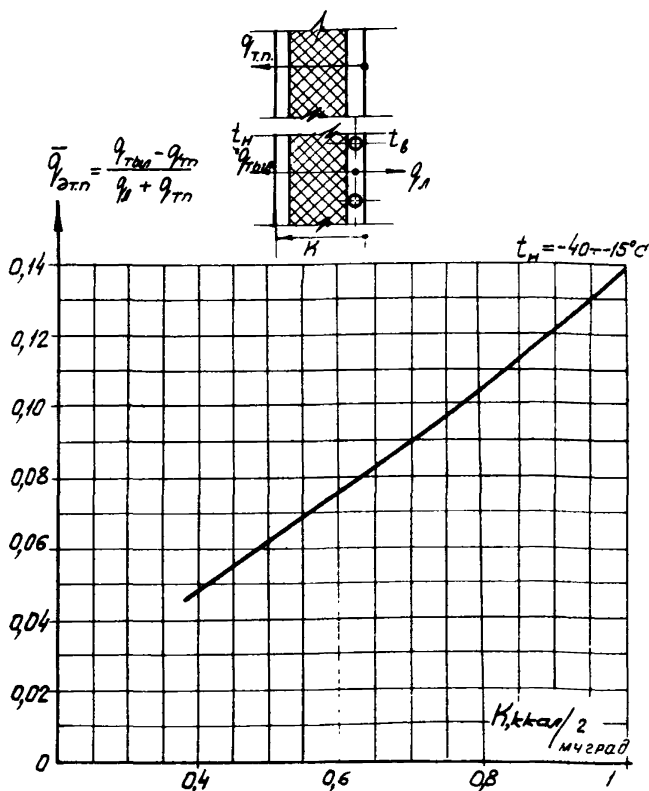


Рис. 9. График для определения относительной величины дополнительных потерь тепла  $\bar{q}_{\text{доп}}$  (вариант без дополнительной изоляции за трубами нагревательного элемента).

Теплоотдачу открыто проложенных труб необходимо определять согласно табл.2.

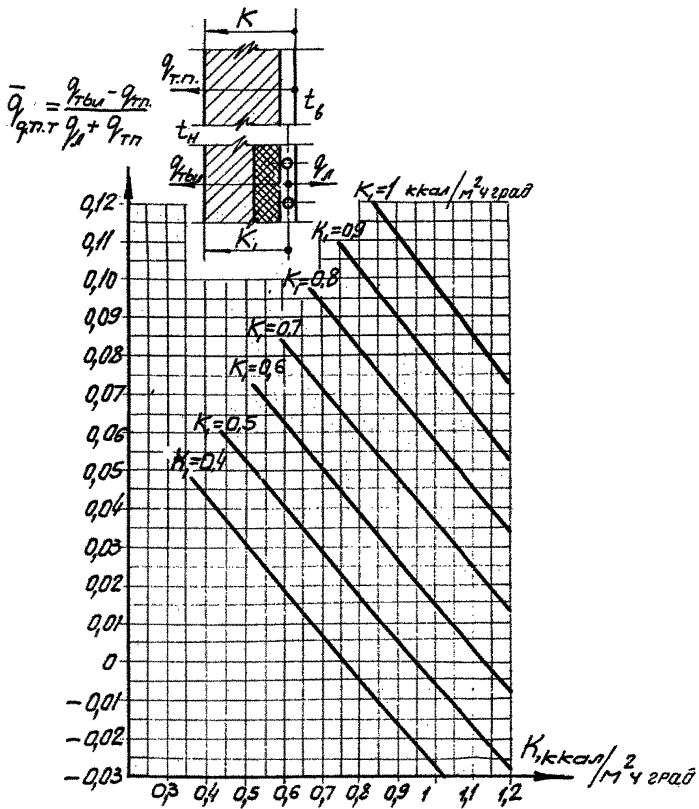


Рис. 10. Графики для определения относительной величины дополнительных потерь тепла (вариант с дополнительной изоляцией за трубами нагревательного элемента)

- К - коэффициент теплопередачи наружной стеновой панели (без учета дополнительной изоляции);
- К<sub>Т</sub> - коэффициент теплопередачи части конструкции наружной стеновой панели от оси труб нагревательного элемента к наружному воздуху (с учетом дополнительной изоляции).

ПОЛЕЗНАЯ ТЕПЛОТДАЧА ОТКРЫТО ПРОЛОЖЕННЫХ ТРУБОПРОВОДОВ (СТОЯКОВ  
И ПОДВОДОК) СИСТЕМ ЦЕНТРАЛЬНОГО ОТОПЛЕНИЯ

$t_{нач} - t_{г},$ °С		$d_{усл}$ и $d_{нар},$ мм		Теплоотдача I пог. м трубы при $t_{нач} - t_{г}$													
				0	I	2	3	4	5	6	7	8	9				
30	10	13,4	14,1	14,7	15,2	15,8	16,4	17,0	17,6	18,2	18,8						
	17,0	18,9	19,6	20,4	21,2	21,9	22,7	23,6	24,3	25,2	25,9						
	15	17,1	17,7	18,4	19,2	19,9	20,6	21,3	22,1	22,8	23,6						
	21,3	23,1	24,0	25,0	25,9	26,8	27,8	28,7	29,7	30,7	31,7						
	20	21,5	22,3	23,2	24,1	25,0	25,9	26,8	27,8	28,7	29,7						
	26,8	28,0	29,2	30,3	31,5	32,7	33,8	35,0	36,1	37,4	38,5						
	25	26,7	27,8	28,9	30,0	31,2	32,3	33,4	34,6	35,8	37,0						
33,5	33,9	35,2	36,6	38,0	39,4	40,8	42,3	43,7	45,1	46,5							
40	10	19,4	20,0	20,6	21,2	21,8	22,5	23,1	23,8	24,4	25,0						
	17,0	26,8	27,6	28,5	29,2	30,2	31,0	31,8	32,8	33,6	34,5						
	15	24,4	25,6	26,8	27,1	27,9	28,6	29,4	30,2	31,0	31,8						
	21,3	32,7	33,8	34,8	35,8	36,8	37,9	38,4	40,0	41,0	42,1						
	20	30,7	32,0	32,9	34,0	34,8	35,8	36,8	37,8	38,8	39,8						
	26,8	39,8	41,4	43,5	44,7	46,0	47,3	48,6	50,0	51,0	51,9						
	25	39,2	40,0	41,2	42,3	43,6	44,8	46,0	47,2	48,5	49,7						
33,5	48,8	51,2	54,2	55,9	57,5	58,7	60,8	62,5	64,1	65,4							
50	10	25,7	26,4	27,0	27,7	28,4	29,1	29,8	30,4	31,2	31,9						
	17,0	35,2	36,2	37,1	38,0	38,9	39,9	40,6	41,6	42,6	43,5						
	15	32,6	33,4	34,2	35,0	35,8	36,8	37,7	38,6	39,5	40,3						
	21,3	43,1	44,2	45,3	46,4	47,5	48,6	49,8	51,0	52,1	53,2						
	20	40,8	41,8	42,8	43,9	44,9	46,0	47,0	48,1	49,2	50,3						
	26,8	52,3	53,6	55,0	56,5	57,7	59,0	60,5	61,9	63,3	64,8						
	25	51,0	52,3	53,6	54,8	56,2	57,5	58,8	60,1	61,5	62,8						
33,5	62,7	64,4	65,9	67,5	69,2	70,8	72,5	74,0	75,9	77,5							
60	10	32,6	33,3	34,0	34,8	35,5	36,2	37,0	37,7	38,4	39,3						
	17,0	44,5	45,3	46,4	47,3	48,3	49,2	50,2	51,2	52,1	53,1						
	15	41,1	42,0	43,0	44,0	44,9	45,8	46,8	47,8	48,8	49,8						
	21,3	54,4	55,6	56,8	58,0	59,3	60,3	61,4	62,6	63,9	65,2						
	20	51,4	52,5	53,6	54,7	55,8	56,9	58,1	59,2	60,1	61,5						
	26,8	66,2	67,5	69,0	70,2	71,6	73,0	74,4	75,8	77,3	78,5						
	25	64,2	65,6	67,0	68,3	69,8	71,2	72,6	74,0	75,5	76,9						
33,5	79,2	80,8	82,5	84,3	86,1	87,6	89,4	91,1	93,2	94,9							



$t_{нач} - t_{г}, d_{усл} и d_{нар},$		Теплоотдача I пог.м трубы при $t_{нач} - t_{г}$									
$^{\circ}C$	мм	0	I	2	3	4	5	6	7	8	9
I	II	III	IV	V	VI	VII	VIII	IX	X	XI	XII
70	10	40,0	40,7	41,6	42,3	43,1	43,9	44,7	45,4	46,3	47,1
	17,0	54,1	55,1	56,1	57,2	58,1	59,2	60,0	61,4	62,5	63,2
	15	50,8	51,8	52,8	53,8	54,8	55,8	56,8	57,9	58,9	59,9
	21,3	66,3	67,5	68,7	70,0	71,2	72,4	73,7	75,0	76,3	77,6
	20	63,8	65,0	66,2	67,4	68,7	69,9	71,1	72,4	73,6	74,9
	26,8	80,1	81,5	82,9	84,4	85,8	87,3	88,8	90,2	91,7	93,2
	25	79,9	81,3	82,8	84,3	85,8	87,4	88,9	90,5	92,0	93,6
	33,5	96,6	98,4	100,2	102,0	103,9	105,7	107,6	109,5	110,3	113,3
80	10	47,9	48,7	49,5	50,4	51,2	52,1	52,9	53,7	54,6	55,5
	17,0	64,5	65,3	66,5	67,5	68,5	69,6	70,4	71,7	73,0	73,9
	15	60,9	61,9	63,0	64,0	65,0	66,0	67,1	68,2	69,0	70,3
	21,3	78,9	80,1	81,4	82,7	84,1	85,4	86,7	87,1	88,1	90,8
	20	76,2	77,1	78,7	80,0	81,3	82,6	83,9	85,3	86,6	87,9
	26,8	94,2	96,2	97,8	99,4	101,0	102,7	104,2	105,9	107,5	109,2
	25	95,2	96,9	98,4	100,0	101,7	103,2	104,8	106,5	108,0	109,9
	33,5	115,2	117,0	118,9	120,8	122,6	124,5	126,4	128,3	130,2	132,2
90	10	56,3	57,1	58,0	58,9	59,7	60,7	61,6	62,5	63,4	64,2
	17,0	75,0	76,1	77,5	78,4	79,4	80,3	81,6	82,6	84,2	85,3
	15	71,4	72,4	73,6	74,7	75,8	76,8	77,9	79,1	80,3	81,4
	21,3	92,2	93,4	94,8	96,2	97,7	99,1	100,9	101,8	103,3	104,7
	20	89,3	90,6	92,0	93,4	94,7	96,1	97,5	98,8	100,3	101,8
	26,8	110,3	112,5	114,0	115,9	117,5	119,3	121,0	122,7	124,0	125,6
	25	111,6	113,3	115,0	116,7	118,4	120,2	121,9	123,7	125,4	127,2
	33,5	134,1	136,0	138,0	140,0	141,2	143,9	145,9	147,9	150,9	152,0
100	10	65,3	66,0	67,0	67,9	68,8	69,9	70,8	71,8	72,7	73,7
	17,0	86,5	87,8	88,8	89,9	91,0	92,2	93,1	94,5	95,8	97,0
	15	82,2	83,6	84,5	85,5	86,4	87,4	88,4	89,3	90,2	91,2
	21,3	105,2	106,5	108,2	110,0	111,3	113,0	114,5	116,0	117,2	118,6
	20	103,0	104,5	106,0	107,4	109,0	110,6	111,9	113,6	115,0	116,6
	26,8	128,3	130,6	132,6	134,3	136,0	137,3	139,0	141,1	142,5	145,0
	25	128,4	129,2	131,1	133,0	134,9	136,8	138,7	140,6	142,5	144,4
	33,5	155,0	157,3	160,0	162,3	164,3	166,5	168,0	170,7	172,2	175,0

Примечания: 1. Верхняя строка - вертикальные трубопроводы,  
нижняя строка - горизонтальные трубопроводы.

2. Графы 3 - 12 служат для интерполяции в различных пределах  $t_{нач} - t_{г}$   
( $t_{нач}$  - температура теплоносителя на входе в открыто проложенный  
участок трубопровода,  $^{\circ}C$ ).

2.40. При определении необходимых типов нагревательных элементов допускается расхождение между теплотерями отапливаемых помещений и теплоотдачей размещенных в них труб в пределах от -5 до +10%.

2.41. Теплоотдачу замоноличенных нагревательных элементов в помещение следует определять по приложению 3.

2.42. Расход теплоносителя на систему отопления в целом и для отдельных стояков и ветвей следует принимать по формуле:

$$G = \frac{Q_{\text{тп}}(1 + \bar{q}_{\text{внт}})}{\Delta t_c} \quad \text{кг/час}, \quad (8)$$

где  $Q_{\text{тп}}$  - суммарные теплотери помещений, обслуживаемых данной системой, стояком или ветвью, ккал/ч;

$\Delta t_c$  - расчетный перепад температур теплоносителя в системе отопления, °С;

2.43. Тепловой и гидравлический расчет стояка (ветви) следует производить по следующей методике:

а) определяется ориентировочная температура теплоносителя на входе в каждый нагревательный элемент  $t_{\text{нз}}$  данного стояка (ветви) по формуле:

$$t_{\text{нз}} = t_{\text{нач}} - \frac{\sum Q_{\text{пом}}(1 + \bar{q}_{\text{внт}})}{G} \quad \text{°С}, \quad (9)$$

где  $t_{\text{нач}}$  - температура теплоносителя на входе в стояк (ветвь), °С;

$\sum Q_{\text{пом}}$  - суммарные теплотери помещений, обслуживаемых данным стояком (ветвью) и расположенных по ходу движения теплоносителя до рассчитываемого нагревательного элемента, ккал/час;

$G$  - расход теплоносителя в стояке (ветви), кг/час;

б) по начальному температурному напору  $t_{\text{нз}} - t_{\text{г}}$  и  $\delta = 250$  мм предварительно определяется полезная теплоотдача  $I$  пог.м замоноличенной трубы по формуле:

$$q_{\text{прегрв}} = q_{\Lambda} + 0,25 K(t_{\text{с}} - t_{\text{н}}) \text{ ккал/ч.м.} \quad (\text{I0})$$

$q_{\Lambda}$  определяется по приложению 3 в зависимости от конструктивных и теплофизических особенностей отопительной панели;

в) по теплотерям помещений и  $q_{\text{прегрв}}$  находятся ориентировочные длины труб нагревательных элементов по формуле:

$$l_{\text{прегрв}} = \frac{Q_{\text{тп}}}{q_{\text{прегрв}}} \text{ м,} \quad (\text{II})$$

после чего нагревательные элементы конструируются с учетом их возможной унификации в однотипных наружных стеновых панелях;

г) производится поэлементный поверочный теплотехнический расчет нагревательных элементов и, в случае необходимости, корректируется их протяженность;

при этом подсчитывается фактическая суммарная теплоотдача для отдельных участков нагревательных элементов по формуле:

$$Q_{\text{общ}}^{\text{уч}} = l_{\text{уч}} (1 + \bar{\alpha}_{\text{рапт}}) [q_{\Lambda} + K S_{\text{уч}} (t_{\text{с}} - t_{\text{н}})] \text{ ккал/ч,} \quad (\text{I2})$$

причем в данном случае  $q_{\Lambda}$  принимается по действительным значениям температуры теплоносителя и шага;

д) для сконструированных нагревательных элементов определяются гидравлические характеристики по приложениям I и 2.

2.44. Пример теплового и гидравлического расчета стояка панельной системы отопления приведен в приложении 4.

2.45. Проект системы панельного отопления должен включать три группы чертежей соответственно для трубозаготовительного завода, завода железобетонных изделий и монтажной организации:

а) чертежи для изготовления нагревательных элементов с необходимыми узлами и деталями;

б) чертежи наружных стеновых панелей с размещенными в

них нагревательными элементами;

в) чертежи для монтажа системы, включающие поэтажные планы, схему системы отопления, узел управления, отопление лестничных клеток и др.

**П р и м е ч а н и е.** На поэтажных планах должна указываться принятая в строительном проекте маркировка наружных стеновых панелей с добавлением марки нагревательного элемента. Например, наружная стеновая панель НС-3 с нагревательным элементом В обозначается НС-3 /В/.

Кроме указанного, по аналогии с проектом радиаторной системы, дается заглавный лист с пояснениями, технико-экономическими показателями и спецификацией материалов и оборудования.

### 3. ИЗГОТОВЛЕНИЕ НАГРЕВАТЕЛЬНЫХ ЭЛЕМЕНТОВ

3.1. Нагревательные элементы изготавливаются из стальных неоцинкованных водогазопроводных (газовых) труб по ГОСТу 3262-62 или стальных электросварных труб по ГОСТу 1758-58 с толщиной стенки не менее 2 мм.

3.2. Изготовление нагревательных элементов должно производиться в стационарных условиях ( на трубозаготовительном заводе, в центральных заготовительных мастерских, специальных цехах заводов железобетонных изделий и т.п.).

3.3. Стальные трубы, применяемые для изготовления нагревательных элементов, не должны иметь трещин, свищей, пленок, закатов, глубоких рисок, вмятин и следов непровара.

3.4. Овальность сечения в местах гнутья труб (отношение разности между наибольшим и наименьшим наружными диаметрами



к наибольшему наружному диаметру труб) не должна превышать 10%.

При гнущем уменьшение толщины стенки трубы более чем на 15% от ее номинальной величины не допускается.

3.5. Швы труб нагревательных элементов должны, как правило, располагаться в сторону лицевой, обращенной в помещение поверхности наружной стеновой панели.

3.6. При изготовлении нагревательных элементов могут применяться все виды сварки. К производству сварки допускаются сварщики, прошедшие обучение, сдавшие экзамены по программе, разработанной и утвержденной монтажной организацией и ознакомленные с настоящими Указаниями.

3.7. Подварка шва на гнутых участках труб не допускается.

3.8. Сварку встык труб нагревательных элементов следует производить с применением кондукторов, обеспечивающих правильное стыкование их концов.

3.9. При подготовке труб и деталей под сварку должны быть выполнены следующие требования:

а) при сварке Т-образных и крестообразных соединений оси труб должны быть взаимно перпендикулярны, а ось привариваемого патрубка (кольцевого участка трубы) должна совпадать с центром отверстия в трубе; приварка патрубков (труб) в местах расположения кольцевых швов не допускается;

б) сварка встык труб с разной толщиной стенок допускается при условии, если разность толщин не превышает 10%, при большей разности концы свариваемых труб должны быть соответственно обработаны. Смещение кромок при стыковке труб не должно превышать 10% толщины стенки;

в) при выполнении Т-образного и крестообразного соединений отверстия должны быть просверлены и раззенкованы, зен-

ковке подлежат также трубы после отрезки в случае образования заусенцев; применение газового пламени для отрезки труб нагревательных элементов, а также вырезка в них отверстий допускается как исключение, с обязательной тщательной зачисткой кромок;

г) зазор между торцом привариваемого Т-образного патрубка и трубой не должен превышать 1 мм;

д) кромки свариваемых труб должны быть очищены от масла, грязи, окалины и ржавчины.

3.10. Перед началом сварки сварщик обязан проверить правильность сборки нагревательных элементов, центровку труб, величины зазоров и совпадение кромок.

3.11. Сварной стык после очистки его от шлака и брызг должен удовлетворять следующим требованиям:

а) иметь равномерное усиление по всей длине окружности стыка, высота усиления шва над поверхностью трубы нагревательного элемента должна быть 1,5 - 2 мм ;

б) не иметь трещин, раковин, пор, подрезов и незаваренных кратеров, в также подтеков наплавленного металла внутри трубы.

3.12. Величина допускаемых зазоров между торцами труб (мм) приводится в табл.3.

Таблица 3

Допускаемый зазор между торцами труб

Толщина стенки трубы	При дуговой сварке	При газовой сварке
До 2,5	До 0,5	0,5 - 1,0
2,5 - 3,5	0,5-1,0	1,0 - 1,5

3.13. Контроль за качеством сварки должен осуществляться систематически в процессе сборки и сварки нагревательных элементов непосредственно сварщиком и контролирующим лицом трубозаготовительных мастерских (завода).

3.14. Сборка нагревательных элементов панелей должна проводиться с применением шаблона или кондуктора.

3.15. Отклонение от проектных размеров нагревательного элемента по длине и расстоянию между трубами не должно превышать 3 мм.

Уклон труб должен быть выдержан по проекту, но не менее 5 мм на I пог. м длины. Для обеспечения уклонов к трубам привариваются планки жесткости из полосовой стали.

3.16. Регулировочный кран, входящий в конструкцию нагревательного элемента, должен устанавливаться после окончания всех работ по сварке нагревательного элемента. Металлическая коробка регулировочного крана прихватывается к трубе сваркой до гидравлического испытания нагревательного элемента.

3.17. Обозначение типа нагревательного элемента выбивается на корпусе регулировочного крана или на сгоне регулировочного узла со стороны помещения.

3.18. Готовые нагревательные элементы проверяются на проходимость металлическим шариком диаметром на 3-4 мм меньше внутреннего диаметра труб и испытываются гидравлическим давлением на 15 кгс/см<sup>2</sup>. Продолжительность гидравлического испытания устанавливается в 2 мин. Падение давления при испытании не допускается.

3.19. Для предупреждения замораживания или засоров нагревательные элементы после гидравлического испытания должны быть продуты воздухом, а соединительные стаканы закрыть

стальной круглой пластинкой, привариваемой в двух-трех точках к торцам труб. Наружный диаметр пластинки должен соответствовать наружному диаметру соединительного стакана.

3.20. Приемка нагревательных элементов производится партиями. Количество нагревательных элементов в партии не должно превышать 100 шт.

3.21. В каждой партии проверяется 5% нагревательных элементов, но не менее трех штук. Если в партию входят нагревательные элементы различных типов, то проверке подлежит не менее одного элемента каждого типа.

При приемке проверяются:

- а) размеры;
- б) возможность демонтажа регулировочного крана;
- в) наличие уклонов труб нагревательного элемента;
- г) отсутствие повреждений труб (вмятины, искривления, и т.д.);
- д) взаимное расположение всех труб и коробки регулировочного узла нагревательного элемента в одной плоскости;
- е) проходимость труб нагревательного элемента;
- ж) правильность маркировки нагревательного элемента.

Проверяемые нагревательные элементы подвергаются повторной опрессовке. В случае, если один из проверяемых нагревательных элементов не соответствует требованиям настоящих Указаний, производится проверка всей партии.

3.22. Завод-изготовитель снабжает каждую партию нагревательных элементов паспортом, в котором указываются:

- а) наименование и адрес завода-изготовителя;
- о) номер паспорта;
- в) дата изготовления;
- г) номер партии, тип и количество нагревательных

элементов;

д) соответствие нагревательных элементов партии настоящим Указаниям;

е) номер браковщика ОТК.

3.23. Нагревательные элементы с завода-изготовителя на завод железобетонных изделий (домостроительный комбинат) должны транспортироваться на деревянных прокладках или в контейнерах, исключающих возможность их повреждения.

#### 4. ИЗГОТОВЛЕНИЕ НАРУЖНЫХ СТЕНОВЫХ ПАНЕЛЕЙ С НАГРЕВАТЕЛЬНЫМИ ЭЛЕМЕНТАМИ

4.1. Настоящий раздел регламентирует дополнительные работы, связанные с размещением в наружных стеновых панелях, выполняемых по соответствующему строительному проекту, нагревательных элементов систем панельного отопления из стальных труб.

4.2. Складирование нагревательных элементов на заводе железобетонных изделий (домостроительном комбинате) должно производиться в сухом помещении, раздельно по типоразмерам. Количество и номенклатура нагревательных элементов, находящихся на складе, должны обеспечивать не менее чем трехдневную потребность завода.

4.3. Нагревательные элементы, предназначенные к закладке в наружные стеновые панели в течение ближайшего дня (смены), отбираются на складе, подвергаются наружному осмотру и очищаются от ржавчины, окалина, а также жировых загрязнений.

При обнаружении в результате осмотра повреждений отдельных нагревательных элементов (искривление труб или вмятины, отсутствие заглушек и т.д.) эти повреждения должны быть ис-

правлены, после чего проводятся повторные гидравлические испытания в соответствии с п. 3.18 настоящих Указаний.

При невозможности исправления обнаруженных дефектов в условиях завода железобетонных изделий (домостроительного комбината) нагревательные элементы подлежат возврату заводу-изготовителю.

4.4. Очередность операций, связанных с закладкой нагревательных элементов в наружные стеновые панели, определяется их конструкцией и принятой технологией изготовления панелей.

4.5. При изготовлении наружной стеновой панели фасадной стороной вверх, переоборудование форм для обеспечения возможности размещения в них нагревательных элементов рекомендуется производить путем образования в поддоне отверстий для выпуска концов соединительных стаканчиков и, при наличии в формах индивидуальных пропарочных камер, приварки конусов. Варианты переоборудования форм приведены на рис. II.

Нагревательные элементы укладываются на поддон формы. Соединительные стаканчики при этом заводятся в отверстия поддона, чем обеспечивается фиксация нагревательных элементов в плане.

Фиксация по глубине панели (толщина защитного слоя) осуществляется фиксаторами (отрезками арматурной стали, приваренными к трубам нагревательных элементов).

4.6. При бетонировке наружной стеновой панели фасадной стороной вниз нагревательные элементы укладывают на слой предварительно уплотненного бетона или на слой изоляции (в зависимости от конструкции панели) с таким расчетом, чтобы при последующей бетонировке был обеспечен защитный слой бетона над трубами и между трубами и изоляцией (за счет фиксаторов). Фиксацию нагревательных элементов в плане и по глубине пане-

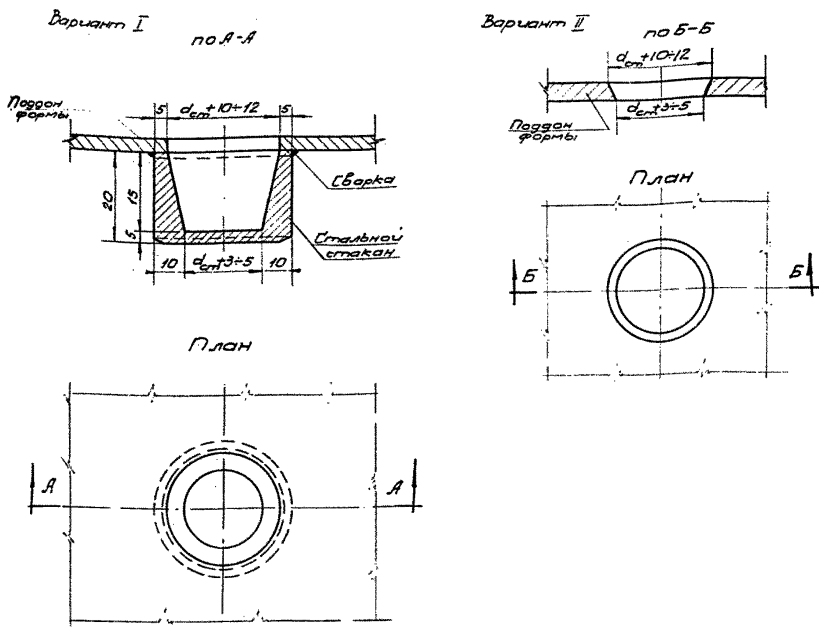


Рис. II. Конструкция установки фиксаторов соединительных стаканчиков в поддоне формы

Примечания: I. Вариант I предназначен для поддона с индивидуальной пропарочной камерой, вариант II - для поддона без индивидуальной пропарочной камеры.

2.  $d_{ст}$  - наружный диаметр соединительного стаканчика.

ли рекомендуется обеспечивать в этом случае арматурными стержнями, приваренными к трубам. Конфигурация и месторасположение стержней определяются проектом.

4.7. При размещении нагревательных элементов в одно- и двухслойных панелях, формируемых фасадной стороной вниз, для фиксации труб следует предусматривать дополнение арматуры панелей специальными стержнями диаметром 2-3 мм. Нагревательные элементы в этом случае должны фиксироваться в 4-8 мес - тах путем привязки к выпускам арматурных стержней.

Возможно крепление нагревательных элементов к бортам формы специальными стержнями, пропускаемыми через отверстия в бортах и прорези в приваренных к нагревательным элементам планках жесткости.

4.8. Фиксация нагревательных элементов в формах, предусмотренная п.п. 4.5 - 4.7 настоящего раздела, может быть изменена применительно к конкретной технологии завода железобетонных изделий (ДСК).

4.9. Допускаются следующие отклонения от размеров проектных привязок нагревательных элементов:

на расположение нагревательных элементов в плане  $\pm 5$  мм, на толщину защитного слоя  $\pm 3$  мм.

4.10. Бетонирование нагревательных элементов производится только после проверки правильности их укладки в форме.

4.11. Нагревательные элементы бетонируются конструктивным бетоном марки не менее I50 с объемным весом 2200-2400 кг/м<sup>3</sup>.

Не допускается применение химических ускорителей твердения бетонов, увеличивающих их гигроскопичность (хлористый калий, хлористый натрий и т.д.), активизирующих коррозию металла или снижающих долговечность бетона.

**Примечание.** При соответствующем проектном решении допускается размещение нагревательных элементов в слое несущих наружных стеновых панелей из бетона с объемным ве-



сом менее 2200 кг/м<sup>3</sup>, не содержащего веществ, активизирующих коррозию металла.

4.12. В наружных стеновых панелях, конструкция которых не предусматривает со стороны помещения слоя конструктивного бетона, нагревательные элементы допускается располагать в специальных штробах, бетонируемых после укладки в них нагревательных элементов тяжелым бетоном в соответствии с требованиями п.4.11 настоящего раздела. Технология бетонирования панелей в этом случае уточняется применительно к конкретному заводу железобетонных изделий (ДСК).

4.13. Защитный слой бетона от поверхности труб нагревательного элемента до внутренней (комнатной) поверхности панели и за трубами (в массиве панели) должен быть не менее 10 мм.

4.14. Закладка нагревательных элементов фиксируется в журнале скрытых работ.

4.15. Наружные стеновые панели с нагревательными элементами перед поступлением на склад готовой продукции должны пройти приемку отделом технического контроля.

4.16. Приемку панелей следует производить партиями. Партией считаются панели одной марки в количестве не более 100 шт., последовательно изготовленные по одной технологии, из материалов одного сорта и вида.

4.17. Приемка панелей производится поштучно при наличии соответствующих записей в журнале скрытых работ и паспорта на нагревательные элементы. При приемке, помимо общих требований, предъявляемых к соответствующим сборным железобетонным изделиям, проверяются наличие заглушек на выпуск нагревательных элементов и положение соединительных стаканов отно-

нительно плоскости панели. Проверка размещения нагревательных элементов должна производиться в 2% панелей, но не менее чем в одной панели из каждой партии, путем вырубki борозд в защитном слое бетона с последующей их заделкой. Если хотя бы в одной проверяемой панели расположение нагревательного элемента (с учетом допусков) окажется не соответствующим проекту, приемка всех панелей данной партии должна производиться поштучно.

4.18. Каждая наружная стеновая панель на одном из вертикальных торцов и лицевой поверхности должна иметь, помимо заводского, также дополнительный маркировочный знак, определяющий тип размещенного в ней нагревательного элемента.

4.19. Учет изготовления наружных стеновых панелей, комплектацию и складирование их на складе готовой продукции следует производить раздельно по типам размещенных в них нагревательных элементов.

4.20. Для предохранения выступающих концов соединительных стаканов от механических повреждений при складировании наружных стеновых панелей на складе готовой продукции между панелями должны оставаться фиксированные зазоры не менее 50 мм по всей плоскости панелей. Для защиты от коррозии концы соединительных стаканов должны быть окрашены масляной краской.

## 5. МОНТАЖ И ПУСК СИСТЕМ ПАНЕЛЬНОГО ОТОПЛЕНИЯ

5.1. Наружные стеновые панели, подготовленные к отправке на объекты строительства, должны удовлетворять следующим требованиям:

а) соединительные стаканы нагревательных элементов должны иметь заглушки. При отсутствии заглушек нагревательные

элементы подлежат продувке сжатым воздухом, после чего отверстия соединительных стаканов вновь закрываются металлическими пластинками, привариваемыми в двух-трех точках;

б) выступающие части соединительных стаканов не должны иметь видимых повреждений (помятостей, искривлений). При обнаружении видимых повреждений нагревательные элементы в панели (после выправления дефектов) подлежат гидравлической опрессовке на  $15 \text{ кг/см}^2$  в течение 10 мин. Падение давления во время испытаний не допускается;

в) соединительные стаканы должны выступать из плоскости панели не менее чем на 10 и не более чем на 15 мм и должны быть окрашены масляной краской;

г) панели должны иметь маркировочные знаки, предусмотренные в п.4.18 настоящих Указаний.

5.2. Возможность отправки панели на монтаж подтверждается накладной со штампом ОТК завода-изготовителя с датой отправки.

5.3. При транспортировке между смежными панелями с помощью инвентарных прокладок должны быть обеспечены по всей плоскости зазоры не менее 50 мм.

5.4. В случае, если панели не могут быть поданы непосредственно на монтаж, их складирование на приобъектном складе производится отдельно по маркам (с учетом типов размещенных в них нагревательных элементов). Между смежными панелями по всей плоскости должен быть обеспечен зазор не менее 50 мм.

5.5. Монтаж наружных стеновых панелей с нагревательными элементами и их крепление производится в соответствии со строительными проектами и настоящими Указаниями не регламентируются.

5.6. В процессе монтажа должен осуществляться контроль за соответствием марки наружной стеновой панели с нагревательным элементом раскладке панелей в проекте системы панельного отопления.

5.7. Устанавливаемые на этаж наружные стеновые панели должны удовлетворять требованиям п.5.I. настоящих Указаний.

5.8. Заглушки соединительных стаканов должны срезаться непосредственно перед производством соединения нагревательных элементов двух панелей.

5.9. Соединение нагревательных элементов следует производить в соответствии с рабочим проектом, как правило, до устройства чистых полов. Конструкция стыка и технология его осуществления определяются проектом. Для конструкции стыка (см.рис.7) соединительная скоба должна быть заведена прямыми участками в стаканы не менее чем на 5 и не более чем на 20 мм. Заведение в стаканы изогнутых участков скобы не допускается.

5.10. Овальность сечения в местах изгиба соединительных скоб (отношение разности между наибольшими и наименьшими наружными диаметрами к наибольшему наружному диаметру труб) не должна превышать 10%.

5.11. Все не предусмотренные настоящими Указаниями работы выполняются в соответствии с действующими нормативными документами на монтаж систем центрального отопления.

5.12. После окончания монтажа необходимо производить гидравлическое испытание системы панельного отопления.

Гидравлическое испытание должно производиться давлением 15 кг/см<sup>2</sup>. Падение давления допускается не более 0,1 кгс/см<sup>2</sup>.

Продолжительность испытания определяется временем, необходимым для осмотра всех открытых соединений.

5.13. В зимнее время допускается не производить гидравлическое испытание системы панельного отопления в целом, но обязательно испытание всех стояков гидравлическим давлением. Испытание стояков должно производиться с поочередным отключением их от временно эксплуатируемой системы и допускается только после прогрева здания.

5.14. До пуска системы панельного отопления должны быть заделаны оконные и другие наружные проемы в здании, пригнаны и утеплены наружные двери, утеплены перекрытия и места выхода каналов и траншей из здания.

5.15. Пуск системы панельного отопления должен производиться при температуре в помещениях не ниже  $+5^{\circ}\text{C}$ , устанавливаемой не менее чем за 3 дня до пуска системы.

Пуску системы панельного отопления должна предшествовать промывка магистралей, при этом концевые стояки должны быть отсоединены, а остальные стояки отключены от магистралей.

5.16. Пуск вертикальных П-образных систем производится постоянно, начиная с дальних стояков в каждой ветви. Во избежание размораживания магистральных трубопроводов в зимнее время все концевые стояки должны быть включены одновременно.

5.17. Пуск каждого стояка П-образной системы необходимо производить в следующей последовательности:

а) открывается проходной кран на подъемной ветви стояка и спускной кран на опускной ветви;

б) после появления воды из спускного крана он закрывается и открывается проходной кран на опускной ветви стояка;

в) наличие циркуляции контролируется по прогреву перемычки на верхнем этаже здания.

Пуск последующего стояка должен производиться после начала устойчивой циркуляции в предыдущем стояке, что контролируется по прогреву перемычки на верхнем этаже здания через 10 мин. после закрытия спускного крана.

5.18. В случае обнаружения протечек следует производить опорожнение стояка путем закрытия проходных кранов на подъемной и опускной ветвях и открытия спускного крана и пробки. После производства ремонтных работ пуск стояков должен осуществляться в соответствии с требованиями п.5.17 настоящего раздела.

5.19. Пуск однотрубных систем панельного отопления с верхним розливом должен производиться так же, как и аналогичных систем радиаторного отопления.

5.20. Пуск горизонтальных систем панельного отопления необходимо производить по отдельным ветвям, начиная с ветвей верхнего этажа, в следующей последовательности:

а) открывается проходной кран на подающей подводке к ветви верхнего этажа и спускной кран на обратной подводке;

б) после появления воды из спускного крана он закрывается и открывается проходной кран на обратной подводке.

Пуск всех последующих ветвей системы следует производить аналогично.

5.21. Опорожнение стояков вертикальных систем панельного отопления производится путем отключения их от магистралей и открытия спускных кранов и пробок. Опорожнение ветвей горизонтальных систем осуществляется продувкой.

5.22. Пуск системы панельного отопления в зимнее время должен производиться непрерывно до установления устойчивой циркуляции во всех стояках.

## П р и л о ж е н и е I

Удельные скоростные давления и приведенные  
коэффициенты трения для трубопроводов систем  
водяного отопления

В табл. 4 даны значения  $\frac{\lambda}{d}$  и  $A$  для разных диаметров труб.

В табл. 5 приведены коэффициенты местных сопротивлений сварных тройников.

Усредненные значения коэффициентов местных сопротивлений тройников при ответвлениях стояков от магистральных горизонтальных и обратных трубопроводов приведены в табл. 6.

Коэффициенты местных сопротивлений проходных фасонных частей, арматуры и оборудования сведены в табл. 7.

Т а б л и ц а 4

Удельные скоростные давления и приведенные  
коэффициенты трения для трубопроводов систем  
водяного отопления

ГОСТ	Диаметр, мм			$\frac{G}{V}$ , кг/час м/сек	$A \cdot 10^4$ кг/м <sup>2</sup> (кг/час) <sup>2</sup>	Среднее значение $\lambda/d$ , 1/м, в сис- темах с ис- кусственной циркуляци- ей
	услов- ного прохо- да	наруж- ный	внут- рен- ний			
3262-62	10	17,0	12,6	425	2,7	3,6
3262-62	15	21,3	15,7	690	1,07	2,7
3262-62	20	26,8	21,2	1250	0,325	1,8
3262-62	25	33,8	27,1	2000	0,125	1,4
3262-62	32	42,3	35,9	3500	0,04	1,0
3262-62	40	48,0	41,0	4650	0,0235	0,8
3262-62	50	60,0	53,0	7800	0,0084	0,55
8732-58	50	57,0	49,0	6600	$1,15 \cdot 10^{-2}$	0,6
3262-62	70	75,5	67,5	12800	$0,31 \cdot 10^{-2}$	0,4
8732-58	70	76,0	70,0	13400	$0,274 \cdot 10^{-2}$	0,4
8732-58	80	89,0	82,0	18400	$0,145 \cdot 10^{-2}$	0,3
8732-58	100	108,0	100,0	27600	$0,0655 \cdot 10^{-2}$	0,23

Т а б л и ц а 5

Коэффициенты местных сопротивлений  
сварных тройников

$\frac{G_{отв}}{G_{сб}}$		0,2	0,3	0,4	0,5	0,6	0,7	0,8	0,9	1,0
Сопротивле- ние в ответ- влении при	Слияние потоков	5,83	1,64	2,73	2,82	2,65	2,40	2,12	1,86	1,62
$d_{отв} = d_{сб}$	Деление потоков	25,3	11,4	6,55	4,3	3,1	2,34	1,86	1,53	1,3
$\frac{G_{пр}}{G_{сб}}$		0,2	0,3	0,4	0,5	0,6	0,7	0,8	0,9	1,0
Сопротивле- ние в про- ходе при	Слияние потоков	19,8	9,24	5,25	3,26	2,11	1,35	0,87	0,46	0,2
$d_{пр} = d_{отв} = d_{сб}$	Деление потоков	5,8	2,1	1,0	0,55	0,36	0,26	0,22	0,2	0,2



Т а б л и ц а 6

Усредненные значения коэффициентов местных сопротивлений тройников  
при ответвлении стояков от горячих и обратных магистралей

Вид сопротив- ления	Место при- соединения	$G_0/G_{сб}$				
		0,1	0,1-0,2	0,2-0,3	0,3-0,4	0,4-0,5 $\geq$ 0,5
		$\frac{G_{пр}}{G_{сб}}$				
		0,9	0,9-0,8	0,8-0,7	0,7-0,6	0,6-0,5 $\leq$ 0,5
Сопротивление в ответвлении	Горячий трубо- провод	5,0				
	Обратный тру- бопровод	0		1,0		1,5
Сопротивление в проходе	Горячий трубо- провод	0,2	0,2		0,3	0,5
	Обратный тру- бопровод	0,5	0,7	1,2	1,5	3,0

Т а б л и ц а 7

Коэффициенты местных сопротивлений  
проходных фасонных частей и арматуры

Сопротивление	Условный диаметр, мм	$\zeta$
Проточные воздухооборники и расширительные сосуды	-	1,5
Краны пробочные	15	3,5
	20 и более	1,5
Вентили с вертикальным шпинделем	15	16,0
	20	10,0
	25 и 32	9,0
	40	8,0
	50 и более	7,0
Вентили прямооточные с косым шпинделем ("Косва")	15, 20 и 25	3,0
	32, 40	2,5
	50 и более	2,0
Краны трехходовые при прямом проходе	15	3,5
	20	1,5
Краны трехходовые при проходе с поворотом	15	4,5
	20	2,8
Задвижки параллельные	-	0,5
Краны двойной регулировки с цилиндрической пробкой	15	4,0
	20	2,0
Отводы гнутые 90°	15	1,5
	20	1,0
	25	0,5
	32 и более	0,3
Утки гнутые	15	0,8
	20	0,7
	25 и более	0,6
Скобы гнутые	20	1,5
	25	0,8
	32	0,6
Грязевики	-	10,0

## Приложение 2

### Конструкции нагревательных элементов и методика их гидравлического расчета

Методика определения характеристики сопротивления  $S_c$  отдельного участка приведена выше.

Суммарные характеристики сопротивления  $S_c'$  параллельных участков следует подсчитывать по формуле:

$$S_c' = \frac{1}{\left(\frac{1}{\sqrt{S_1}} + \frac{1}{\sqrt{S_2}}\right)^2} \quad \frac{\text{кг/м}^2}{(\text{кг/л})^2}, \quad (13)$$

где  $S_1$  и  $S_2$  - характеристики сопротивления отдельных параллельных участков,  $\frac{\text{кг/м}^2}{(\text{кг/л})^2}$ .

Конструкции нагревательных элементов, области их применения и гидравлические характеристики приведены на рис.

12 и 13. На рисунках регулируемый параллельный участок ус-

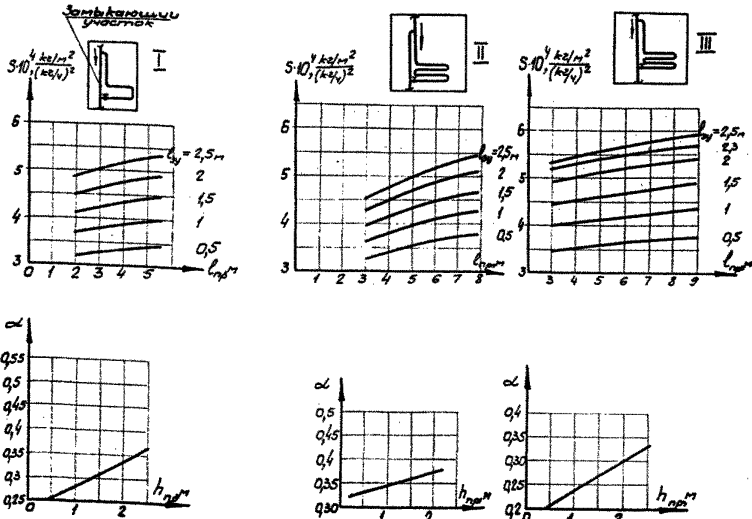


Рис. 12. Графики гидравлических характеристик и коэффициентов затекания для различных конструкций нагревательных элементов вертикальных систем

**П р и м е ч а н и е.** Конструкции нагревательных элементов с трехходовыми кранами показаны на рис. 1, а. Нагревательные элементы типов I-III могут работать по схеме питания сверху вниз.

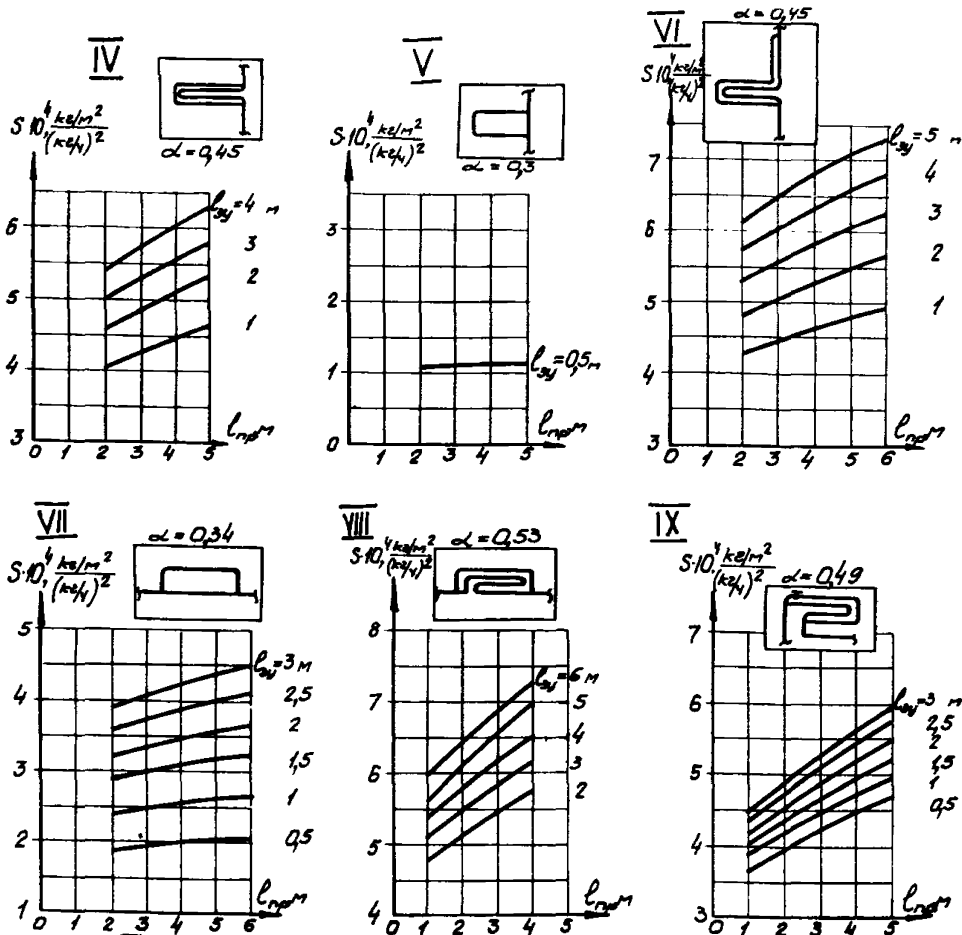


Рис. 13. Графики гидравлических характеристик и коэффициенты затекания для различных конструкций нагревательных элементов

- П р и м е ч а н и я:
1. Нагревательные элементы типов IV и VI могут работать по схемам питания сверху вниз и снизу вверх, типа V — только по схеме сверху вниз.
  2. Нагревательные элементы IV-VI для вертикальных систем; VII-IX нагревательные элементы для горизонтальных систем.

ловно назван "прибором", а нерегулируемый - "заткающим участком".

$\alpha$  - коэффициент затекания в прибор, равный отношению расхода теплоносителя через прибор к расходу теплоносителя в стояке.

Для нагревательных элементов с затянутым заткающим участком  $\alpha$  определяется по рис. I4 и I5 (без учета естественного давления), в которых  $\beta_1'$  и  $\beta_2'$  - приведенные коэффи -

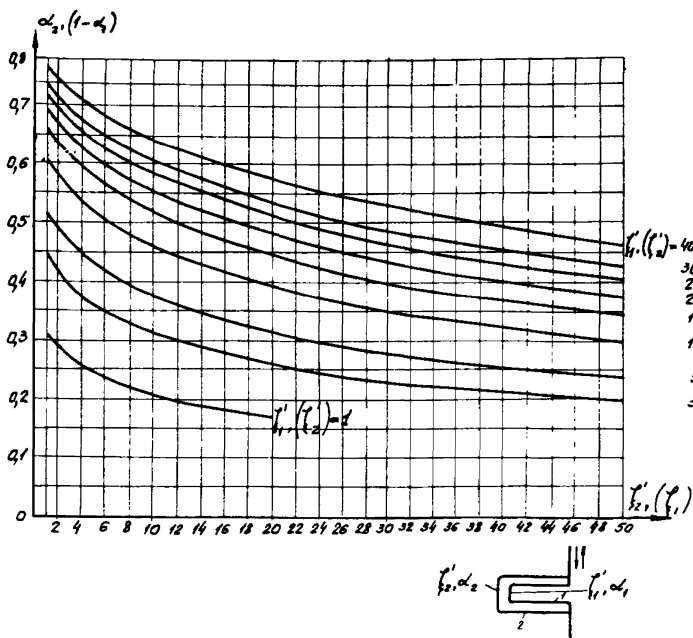


Рис. I4. Графики для определения коэффициентов затекания при различных вариантах тройниковых соединений:  
 I участок: проход  $\begin{cases} \rightarrow \text{деление} \\ \rightarrow \text{слияние} \end{cases}$   
 II участок: ответвление  $\begin{cases} \rightarrow \text{деление} \\ \rightarrow \text{слияние} \end{cases}$

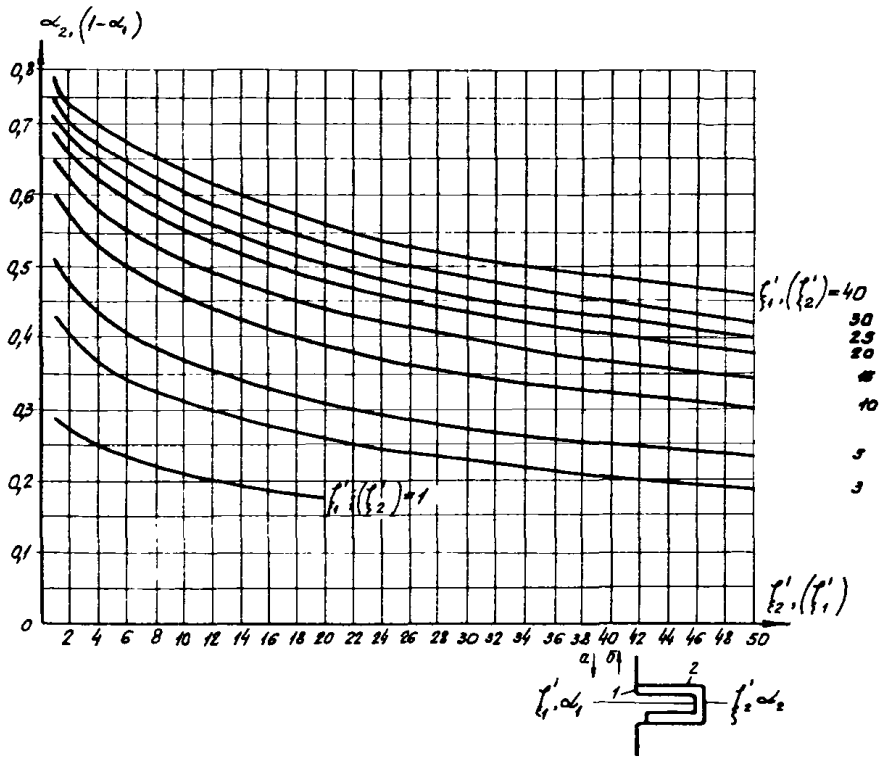


Рис. 15. Графики для определения коэффициентов затекания при различных вариантах тройниковых соединений:

- а - при движении теплоносителя сверху вниз
  - I участок- ответвление - при слиянии
  - проход - при делении
  - II участок: ответвление - при делении
  - проход - при слиянии
- б - при движения теплоносителя снизу вверх
  - I участок: ответвление - при делении
  - проход - при слиянии
  - II участок : ответвление - при слиянии
  - проход - при делении

коэффициенты сопротивления параллельных участков, учитывающие только потери на трение и те местные сопротивления, которые не зависят от распределения теплоносителя (все местные сопротивления, кроме тройников, последние учтены при построении графиков).

## П р и л о ж е н и е 3

### Расчет лицевой теплоотдачи нагревательных элементов

Теплоотдача замоноличенных труб в помещение определяется в зависимости от температуры и расхода теплоносителя, а также от геометрических и теплофизических параметров наружной стеновой панели.

Геометрическими параметрами, влияющими на теплоотдачу, являются (рис. I6):

- $\delta$  – толщина слоя бетона, в который замоноличены трубы;
- $h$  – расстояние от оси замоноличенных труб до внутренней поверхности стены;
- $S$  – расчетная ширина поверхности теплоотдачи участка трубы нагревательного элемента, определяемая в зависимости от  $C$  (рис. I7) ( $C$  – расстояние от оси рассматриваемого участка трубы нагревательного элемента до границы поверхности теплоотдачи).

Различаются следующие случаи определения границы поверхности теплоотдачи:

1. Рассматриваемая труба находится между двумя другими трубами.

Величина  $C$  в этом случае принимается равной половине среднего (с учетом уклонов) расстояния между осями двух смежных труб (рис. I7, а);

2. С одной или обеих сторон рассматриваемой трубы отсутствуют другие трубы. Величина  $C$  в этом случае равна расстоянию от оси трубы до соответствующего торца наружной стеновой панели с учетом четвертей и ширины оконных (балконных) отко-



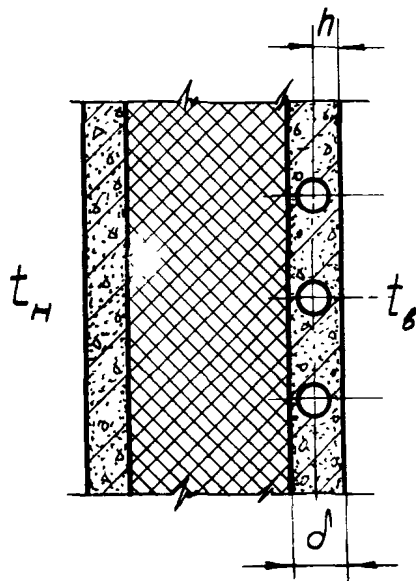


Рис. 16. Эскиз размещения нагревательного элемента по толщине наружной стеновой панели

сов от поверхности стены до оконных (балконных) коробок (рис. 17, б).

**П р и м е ч а н и е.** Оконные откосы, изолированные деревянными подоконными досками, при определении  $C$  не учитываются.

3. Калачи змеевиков, отводы или отогнутые под прямым углом трубы нагревательных элементов, при условии, что длина этих труб не превышает 0,4 м, рассчитываются совместно с ближайшими участками нагревательного элемента с одинаковым значением  $C$ , определенным для участка большей длины. Для замыкающих участков П-образного контура значение  $C$  внутри контура принимается равным 0,1 м (рис. 17, в).

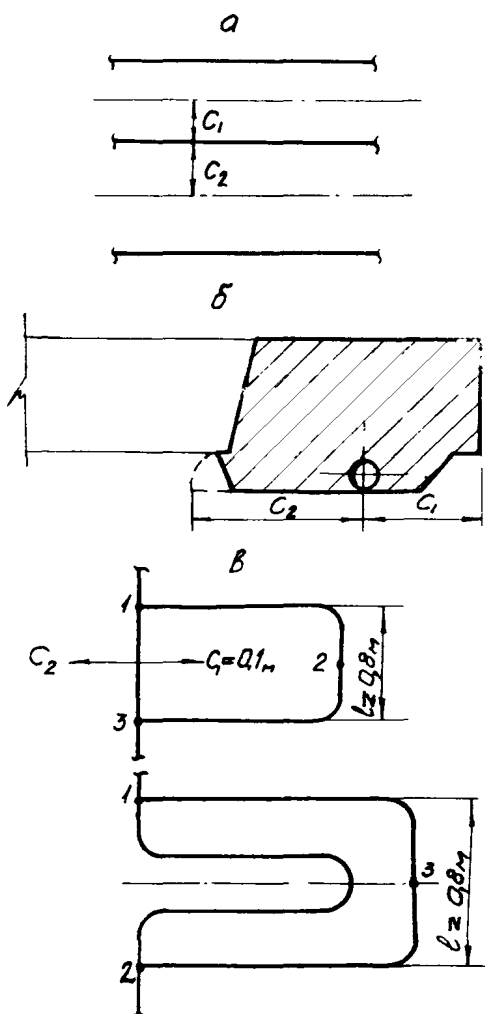


Рис. 17. Расчетные схемы нагревательного элемента для определения границы поверхности теплоотдачи:

I-2, 2-3, I-3 - расчетные участки

максимальное значение  $C$  принимается равным  $0,2$  м, расстояние свыше  $0,2$  м не учитывается.

При  $C_1 = C_2$   $S = C_1 + C_2$ ; при  $C_1$  и  $C_2 \geq 0,2$  м (даже, если  $C_1 \neq C_2$ ) значение  $S$  принимается равным  $0,4$  м.

В том случае, когда  $C_1 \neq C_2$  и  $C_1$  или  $C_2 < 0,2$  м, теплоотдача в рассчитываемом участке нагревательного элемента определяется, как полусумма теплоотдачи при  $S_1 = C_1$  и  $S_2 = 2C_2$ , т.е.

$$q = 0,5(q_{S_1} + q_{S_2}) \quad \text{ккал/ч.м} \quad (14)$$

Пример разбивки нагревательного элемента на характерные участки и определение для них величин  $C$  и  $S$  приводится в приложении 4.

В табл. 8-10 дана теплоотдача в помещении  $q_{\delta=100}$  на I пог.м замоноличенной трубы при  $\delta = 100$  мм в зависимости от  $S \frac{h}{d}$  и разности температур  $t_1 - t_4$ , где  $t_4$  - температура теплоносителя на входе в трубу, °С.

К  $q_{\delta=100}$  вводятся следующие поправки:

- а) на толщину слоя бетона  $\delta$ , в который замоноличены трубы (табл. II);
- б) на расход теплоносителя  $K_G$  (рис. 18);
- в) на коэффициент теплопроводности  $\lambda$  слоя бетона, в который замоноличены трубы,  $K_\lambda$  (рис. 19).

Действительная теплоотдача определяется по формуле:

$$q_{\lambda} = q_{\delta=100} K_{\delta} K_G K_{\lambda} \quad \text{ккал/ч.м} \quad (15)$$

При конструировании нагревательных элементов с двумя параллельными участками коэффициент  $K_G$  в предварительном расчете должен приниматься, исходя из половинного расхода воды ( $\frac{G_{ст}}{2}$ ) в каждом участке.

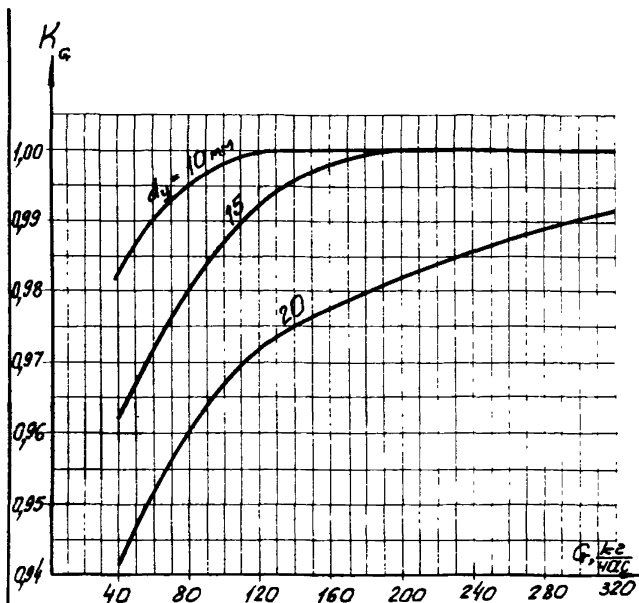


Рис. 18. График для определения поправочных коэффициентов  $K_c$  на теплоотдачу в зависимости от расхода воды  $G$  при различных диаметрах труб нагревательных элементов

Теплоотдача при прокладке труб в штробе (рис.20) определяется по формуле:

$$q_{\text{штр}} = q_{\Lambda} K_{\text{штр}} \text{ ккал/чм}, \quad (16)$$

где  $K_{\text{штр}}$  - поправочный коэффициент, принимаемый по рис.21.,  
 $q_{\Lambda}$  в этом случае определяется при  $S$ , равном ширине штробы.

Примечания: I. При значениях  $\frac{l}{G} > 0,03$  рассчитываемый участок разбивается на два, для которых теплоотдача и остывание теп-

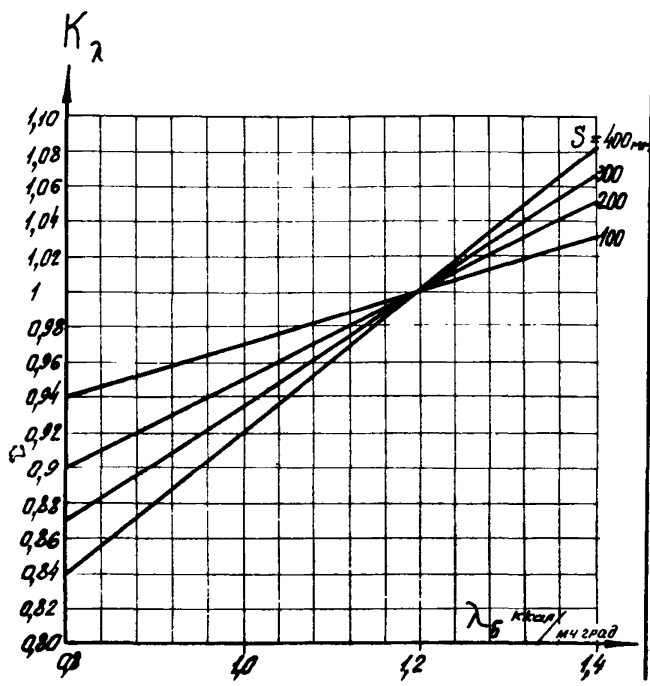


Рис. 19. График для определения поправочных коэффициентов  $K_\lambda$  на теплоотдачу в зависимости от  $\lambda_b$  бетона при различных  $S$

носителя подсчитываются последовательно.

2. Для несимметричной трубы  $q_m$  должно определяться при  $S = C_1 + C_2$ .
3. Дополнительные потери тепла при прокладке труб в штробе принимается по рис.10, причем  $K_I$  подсчитывается с учетом замены легкого бетона тяжелым.

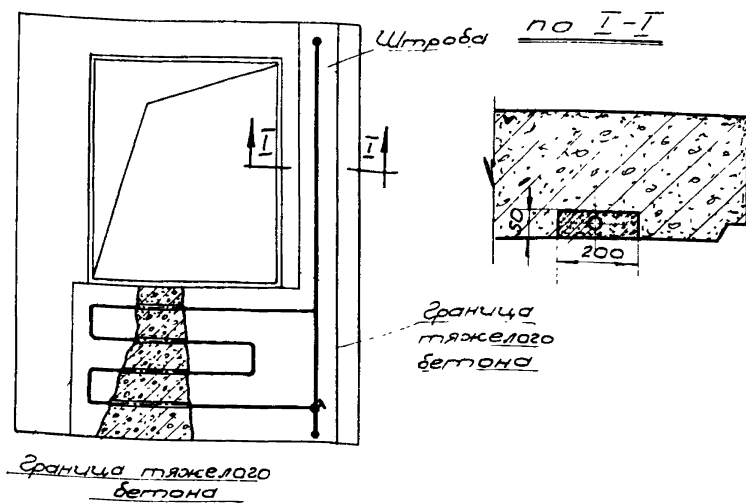


Рис. 20. Пример размещения труб нагревательного элемента в штробе наружной стеновой панели

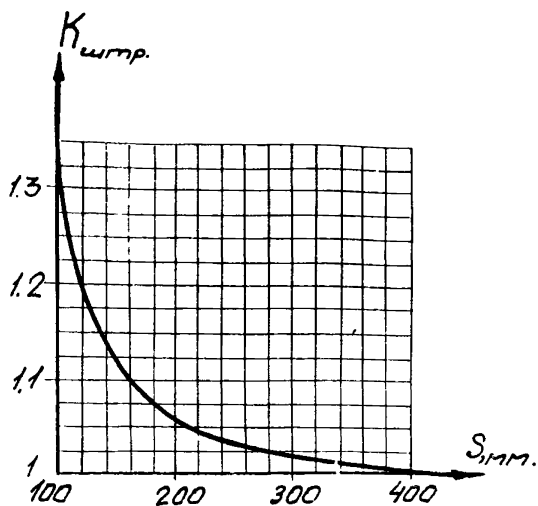


Рис. 21. График для определения поправочных коэффициентов  $K_{штр.}$  на теплоотдачу при размещении труб в штробах

4. При укладке дополнительной изоляции только в части конструкции наружной стены, занятой нагревательными элементами (при однослойных наружных стеновых панелях), суммарные дополнительные потери тепла подсчитываются как средневзвешенная величина по длинам участков труб, за которыми уложена и не уложена изоляция.

Значение коэффициента  $K_I$  (см. рис.10) подсчитывается по формуле

$$K_I = \frac{1}{\frac{\delta - h}{\lambda_{\delta}} + \frac{\delta_{\text{лб}}}{\lambda_{\text{лб}}} + \frac{\delta_{\text{фс}}}{\lambda_{\text{фс}}} + \frac{\delta_{\text{уз}}(\lambda_{\text{лб}} - \lambda_{\text{уз}})}{\lambda_{\text{уз}} - \lambda_{\text{лб}}} + 0,05} \text{ ккал/м}^2 \cdot \text{ч} \cdot \text{град}, \quad (17)$$

где  $\delta_{\text{лб}}$ ,  $\delta_{\text{фс}}$ ,  $\delta_{\text{уз}}$  - толщина соответственно слоя легкого бетона в панели (без закладки изоляции), наружного фактурного слоя и слоя дополнительной изоляции, м;

$\lambda_{\text{лб}}$ ,  $\lambda_{\text{фс}}$  и  $\lambda_{\text{уз}}$  - коэффициенты теплопроводности перечисленных выше материалов, ккал/м.ч.град.

5. Величина  $q_{\delta=100}$ , наряду с табл. 8-10, может быть определена из выражения

$$q_{\delta=100} = [0,96(t_1 - t_8) - 4,8] (1,13 - 0,13 \frac{h}{d_{\text{нар}}}) e^{\frac{\alpha \delta - 0,1}{5 \cdot 0,334}} \text{ ккал/чм}, \quad (18)$$

где  $e$  - основание натурального логарифма;

$\alpha$  - коэффициент, зависящий от диаметра нагревательного элемента и равный 0,78; 0,9 и 0,95 соответственно для  $d_y = 10, 15$  и  $20$  мм.

Значение  $S$  в формуле (18) принимается в метрах.

Таблица 8

Теплоотдача в помещение I пог.м трубы нагревательного элемента, ккал/ч.м, при  
 $dy = 10 \text{ мм}$

S, мм	$\frac{h}{d}$ нар	$t_1 - t_2, ^\circ\text{C}$							
		40	50	60	70	80	90	100	110
100	1,0	33,6	43,2	52,8	62,4	72,0	81,6	91,2	100,8
	1,5	31,4	40,4	49,2	58,3	67,4	76,4	85,5	94,2
	2,0	29,2	37,7	46,0	54,3	62,6	71,0	79,2	87,7
200	1,0	48,0	61,7	75,5	89,2	103,0	116,7	130,5	144,1
	1,5	44,7	57,1	70,0	82,7	95,6	108,3	121,0	134,0
	2,0	41,8	53,8	65,7	77,7	89,5	101,4	113,2	125,4
300	1,0	54,8	70,4	85,7	101,2	117,0	132,8	148,5	165,4
	1,5	51,2	65,7	80,1	94,7	108,5	124,1	138,9	153,7
	2,0	47,7	61,0	74,5	88,2	102,0	115,4	129,3	143,1
400	1,0	58,8	75,5	92,5	109,0	125,6	142,5	159,4	176,4
	1,5	55,0	70,5	86,3	101,8	117,5	133,1	149,0	164,8
	2,0	51,2	65,6	80,1	94,6	109,4	123,7	138,6	153,3

Примечание. Таблица составлена для толщины слоя тяжелого бетона, в которой замсны: ны  
 трубы - 100 мм ( $\varphi_0 = 100$ ).



Т а б л и ц а 9

Теплоотдача в помещении I пог.м трубы нагревательного элемента, ккал/ч.м, при

$$d_y = 15 \text{ мм}$$

$\frac{S}{\text{мм}}$	$\frac{h}{\alpha_{\text{нар}}}$	$t_1 - t_2, ^\circ\text{C}$							
		40	50	60	70	80	90	100	110
100	1,0	33,6	43,2	52,8	62,4	72,0	81,6	91,2	100,8
	1,5	31,4	40,4	49,2	58,3	67,4	76,4	85,5	94,2
	2,0	29,2	37,7	46,0	54,3	62,6	71,0	79,2	87,7
200	1,0	51,1	66,0	80,5	95,0	109,4	124,5	138,3	153,3
	1,5	47,9	61,6	75,2	88,8	102,2	115,8	129,4	143,3
	2,0	44,7	57,2	70,0	82,5	95,0	107,6	120,5	133,3
300	1,0	59,4	76,5	93,4	110,3	127,1	144,0	161,0	178,1
	1,5	55,5	71,5	87,3	103,1	118,9	134,7	150,5	166,6
	2,0	51,7	66,5	81,3	96,0	110,7	125,4	140,0	155,0
400	1,0	64,2	83,1	101,6	119,9	138,4	157,0	175,5	193,8
	1,5	60,0	77,5	94,8	112,0	129,3	146,7	164,0	181,2
	2,0	55,8	72,0	88,0	104,2	120,2	136,4	152,5	168,7

П р и м е ч а н и е . Таблица составлена для толщины слоя тяжелого бетона, в которой замоноличены трубы - 100 мм ( $\rho_{\text{с}} = 100$ ).

Теплоотдача в помещение I пог.м трубы нагревательного элемента, ккал/ч.м.,  
при  $d_y = 20$  мм

$S,$ мм	$\frac{h}{d_{нар}}$	$t_1 - t_2, \text{ } ^\circ\text{C}$							
		40	50	60	70	80	90	100	110
100	1,0	33,6	43,2	52,8	62,4	72,0	81,6	91,2	100,8
	1,5	31,4	40,4	49,2	58,3	67,4	76,4	85,5	94,2
	2,0	29,2	37,7	46,0	54,3	62,6	71,0	79,2	87,7
200	1,0	52,1	66,9	81,7	96,5	111,4	126,3	141,2	156,4
	1,5	48,7	62,6	76,4	90,3	104,3	118,2	132,2	146,3
	2,0	45,3	58,3	71,2	84,2	97,2	110,2	123,2	136,0
300	1,0	61,1	77,6	95,0	112,6	130,2	148,0	165,8	183,5
	1,5	57,1	72,8	89,0	105,4	121,8	138,4	155,1	171,7
	2,0	53,1	68,0	83,0	98,2	113,5	128,8	144,4	159,8
400	1,0	66,2	85,6	104,1	123,0	142,0	160,8	179,6	198,8
	1,5	61,9	79,8	97,4	115,0	132,7	150,4	168,0	185,8
	2,0	57,6	74,1	90,7	107,0	123,4	140,0	156,4	172,9

П р и м е ч а н и е . Таблица составлена для толщины слоя тяжелого бетона, в который замоноличены  
трубы — 100 мм ( $q_{\sigma} = 100$ )

Т а б л и ц а II

Поправочный коэффициент  $K_{\delta}$  на толщину слоя бетона

$\delta$ , мм	$\frac{h}{d_{нар}}$	$d_y = 10$ мм при $\delta$ , мм						$d_y = 15$ мм при $\delta$ , мм						$d_y = 20$ мм при $\delta$ , мм				
		90	80	70	60	50	40	90	80	70	60	50	40	90	80	70	60	50
100	1,0	1,0	1,0	0,99	0,99	0,99	0,96	1,0	1,0	1,0	0,99	0,98	0,97	1,0	1,0	1,0	0,99	0,98
	1,5	1,0	1,0	1,0	0,99	0,99	-	1,0	1,0	1,0	0,99	0,98	-	1,0	1,0	1,0	-	-
	2,0	1,0	1,0	1,0	-	-	-	1,0	1,0	1,0	-	-	-	1,0	1,0	1,0	-	-
200	1,0	1,0	1,0	0,99	0,97	0,95	0,91	1,0	1,0	1,0	0,98	0,97	0,96	1,0	1,0	1,0	0,97	0,95
	1,5	0,97	0,97	0,97	0,94	0,90	-	1,0	1,0	1,0	0,91	0,90	-	1,0	1,0	1,0	-	-
	2,0	0,96	0,96	0,96	-	-	-	1,0	1,0	1,0	-	-	-	1,0	1,0	1,0	-	-
300	1,0	0,96	0,96	0,96	0,94	0,92	0,84	0,99	0,95	0,99	0,97	0,95	0,95	0,98	0,98	0,98	0,96	0,94
	1,5	0,96	0,96	0,96	0,91	0,85	-	0,99	0,99	0,99	0,91	0,89	-	0,98	0,98	0,98	-	-
	2,0	0,96	0,96	0,96	-	-	-	0,98	0,98	0,98	-	-	-	0,97	0,97	0,97	-	-
400	1,0	0,95	0,95	0,95	0,92	0,90	0,83	0,97	0,97	0,97	0,95	0,92	0,91	0,97	0,97	0,97	0,94	0,91
	1,5	0,95	0,95	0,95	0,89	0,88	-	0,97	0,97	0,97	0,87	0,86	-	0,96	0,96	0,96	-	-
	2,0	0,95	0,95	0,95	-	-	-	0,96	0,96	0,96	-	-	-	0,96	0,96	0,96	-	-

Пример расчета

Требуется запроектировать стояк системы панельного отопления с нагревательными элементами в наружных стенах для 5-этажного здания при следующих условиях:

температура воздуха  $t_в = 18^{\circ}\text{C}$ ;  $t_н = -30^{\circ}\text{C}$ ;  
 расчетные температуры теплоносителя  $t_r = 95^{\circ}\text{C}$ ;  $t_о = 70^{\circ}\text{C}$ ;  
 характеристики наружных стеновых панелей

$$\delta = 50 \text{ мм}; \quad \lambda = 1,2 \frac{\text{ккал}}{\text{м} \cdot \text{ч} \cdot ^{\circ}\text{C}}; \quad K = 0,7 \text{ ккал/м}^2 \cdot \text{ч} \cdot \text{град.}$$

$$(\quad R = 1,43 \text{ м}^2 \cdot \text{ч} \cdot \text{град/ккал})$$

Геометрические размеры панелей и теплотери помещений представлены на рис.22.

I. Тепловой расчет и конструирование нагревательных элементов

1. В соответствии с п.2.3. настоящих Указаний принимаем систему отопления с П-образными стояками при прокладке подъемных и опускных ветвей каждого стояка в одном помещении.

Нагревательные элементы конструируем из стальных водопроводных труб с  $d_y = 15 \text{ мм}$ . Из условий обеспечения толщины защитного слоя бетона принимаем глубину расположения нагревательных элементов  $\frac{h}{d_{нар}} = 1$ .

2. По рис.9 при  $K = 0,7$  определяем величину дополнительных потерь тепла  $\bar{q}_{дпт} = 0,09$ .

3. Определяем расход воды в стояке. Суммарные теплотери помещений  $\sum Q = 1050 + 890 + 870 + 840 + 1200 = 4850 \text{ ккал/час}$ .

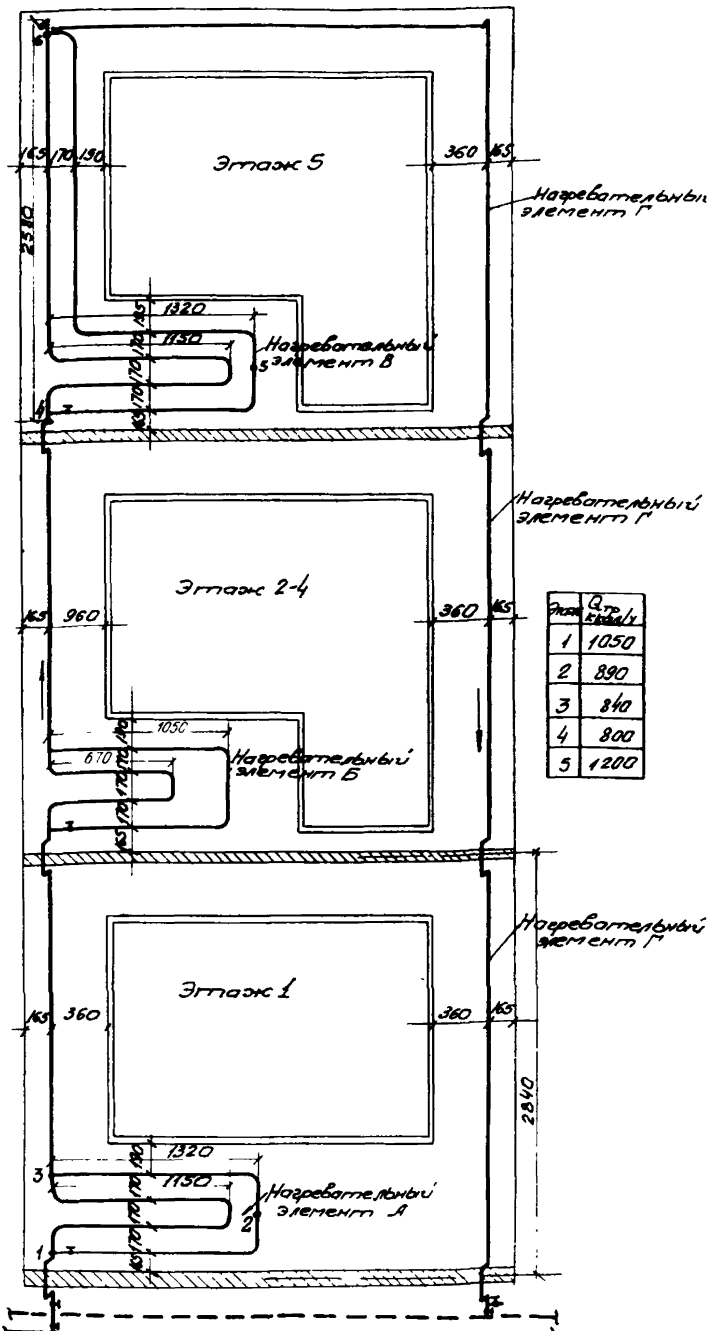


Рис. 22. Схема П-образного стояка (к примеру расчета)

По формуле (8)

$$G_{ст} = \frac{4850 (1 + 0,09)}{25} = 210 \text{ кг/час}$$

4. Учитывая, что регулируемая часть нагревательного элемента должна быть на подъемной ветви стояка (опускная ветвь из условий воздухоудаления при  $G = 210$  кг/час должна конструироваться проточной), а также убывание теплотерь помещений снизу вверх (2-4 этажи), максимально нагружаем подъемную ветвь, принимая ориентировочно теплотдачу нагревательных элементов на опускной ветви в долях  $X$  от общих теплотерь помещения:

для 2 - 4 этажей  $X = 0,2$ ;

для 1 и 5 этажей  $X = 0,15$ .

5. Подсчитываем тепловую нагрузку каждого нагревательного элемента на подъемной ( $Q_{нэ}^{под}$ ) и опускной ( $Q_{нэ}^{оп}$ ) ветвях стояка по выражениям:

$$Q_{нэ}^{под} = Q_{тп} / I - X \text{ / ккал/час};$$

$$Q_{нэ}^{оп} = Q_{тп} \cdot X \text{ ккал/час.}$$

6. По формуле (9) определяем ориентировочную температуру на входе в каждый нагревательный элемент  $t_{нэ}$ .

7. В соответствии с п. 2.43,6 настоящих Указаний подсчитываем полезную теплотдачу  $I$  пог.м замоноличенной трубы

$q_{предв.}$  по формуле (10) при  $S = 250$  мм и значении  $t_{нэ} - t_{в}$ , определенном ранее. Значение  $q_{л}$  принимается по приложению 3.  $K_{\lambda} = 1$  (по рис. 19).

$$q_{тп} = 0,25 \cdot 0,7 [18 - (-30)] = 8,4 \text{ ккал/ч.м.}$$

Расход теплоносителя на подъемной ветви предварительно принимаем

$$G' = \frac{G_{cr}}{2} = \frac{210}{2} = 105 \text{ кг/час, а на отпусковой ветви}$$

$$G' = G_{cr} = 210 \text{ кг/час.}$$

Тогда  $K_G$  (по рис. 18) равно соответственно 0,988 и 1,0.

Для упрощения интерполяции между табличными значениями  $q$  для данной конструкции отопительной панели ( $d = 50 \text{ мм}$ ) строятся графики (рис. 23) зависимости  $q$  от  $S$  и  $t_1 - t_2$

$$q = q_{d=100} K_d$$

8. По тепловым нагрузкам и  $q_{предв}$  определяется ориентировочная длина труб нагревательных элементов  $l_{предв}$  по выражению  $l_{предв} = \frac{Q_{нз}}{q_{предв}}$  м.

Теплоотдача открытой перекидки на 5-м этаже ( $d_y = 15 \text{ мм}$ ) определяется по табл. 2 при  $t_{нач} - t_2$ , равном  $t_{нз} - t_2$  для опусковой ветви 5-го этажа, т.е.  $56,4 \text{ }^\circ\text{C}$ .

$$q_{тр} = 50 \text{ ккал/ч.м.} \quad l_{тр.предв} = 3 \text{ м}$$

$$Q_{тр} = 50 \cdot 3 = 150 \text{ ккал/час}$$

Предварительный тепловой расчет сведен в табл. 12.

9. С учетом требований унификации (минимальное увеличение разнотипности наружных стеновых панелей) конструируем нагревательные элементы подъемной ветви стояка.

на I этаже - тип А ( $l = 8 \text{ м}$ );

на 2-4 этажах - тип Б ( $l = 7 \text{ м}$ );

на 5 этаже - тип В ( $l = 10 \text{ м}$ ).

Таким образом, появляется одна дополнительная марка наружной стеновой панели, так как панель первого этажа отлича-

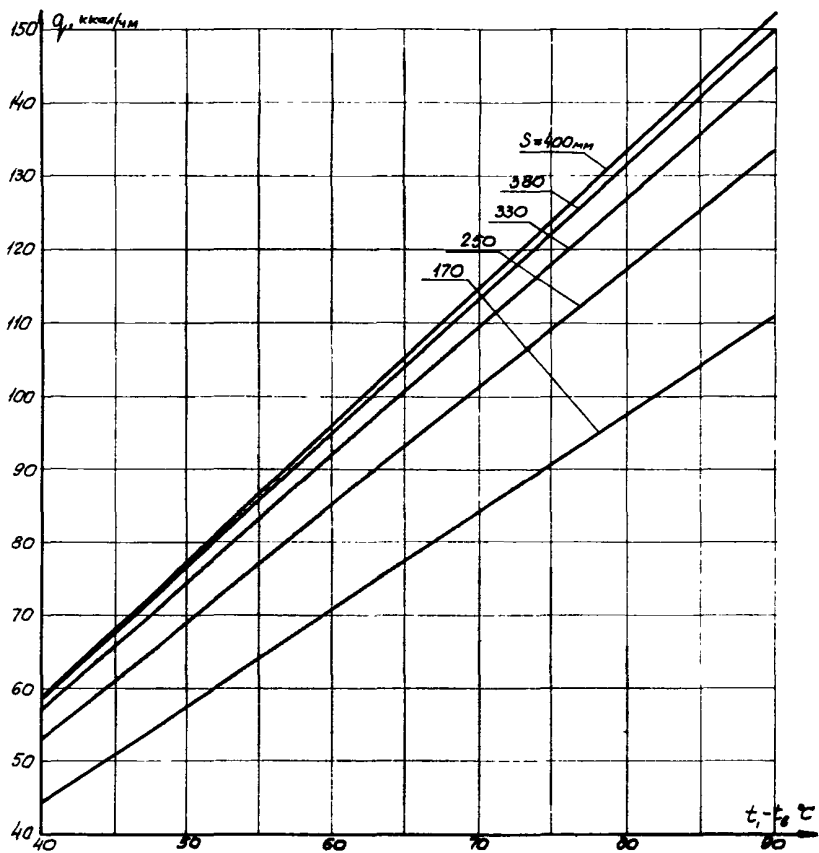


Рис. 23. Рабочий график для определения теплотдачи труб нагревательных элементов (к примеру расчета)



Т а б л и ц а 12

## Предварительный тепловой расчет

Э т а ж	$G_{ст},$ кг/ч	$G,$ кг/ч	$K_G$ по рис. 18	$Q_{нз}^{пр} = Q_{тп}(t-x)$ $Q_{нз}^{пр} = Q_{тп}x,$ ккал/ч		$t_{нз} = t_{наз} - Q_{нз}^{пр} \left( \frac{1 + \beta_{ст}}{\alpha G} \right),$ $t_{нз} - t_{г},$ °C		$q_{л},$ ккал/ч.м	$q_{л} K_G,$ ккал/ч.м	$q = q_K + q_{пр},$ ккал/ч.м	$l = \frac{Q_{нз}}{q_{пр}},$ м
1		105	0,988	890	95,0	77,0	112,6	111,2	119,6	7,5	
2		105	0,988	710	90,4	72,4	105,2	104,0	112,4	6,3	
3		105	0,988	700	86,4	68,4	98,8	97,7	106,1	6,6	
4		105	0,988	670	83,2	65,2	93,6	92,5	100,9	6,6	
5		105	0,988	1020-150= 870	79,9	61,9	88,3	87,3	95,7	9,1	
	210										
5		210	1,0	160	74,7	56,7	80,0	80,0	88,4	1,8	
4		210	1,0	180	73,9	55,9	78,7	78,2	87,1	2,1	
3		210	1,0	170	72,9	54,9	77,0	77,0	85,4	2,0	
2		210	1,0	170	72,0	54,0	75,6	75,6	84,0	2,0	
1		210	1,0	180	71,0	53,0	74,0	74,0	82,4	2,2	

ется от вышерасположенных панелей и по конструкции (отсутствует балконный проем).

Конструкция нагревательных элементов на подъемной ветви принимается с затянутыми замыкающими участками (движение теплоносителя снизу вверх).

На большем из параллельных участков устанавливается регулировочный кран. На опускной ветви нагревательные элементы на всех этажах приняты в виде прямой трубы (тип Г,  $l = 2,7\text{м}$ ).

Конструкции нагревательных элементов и их размещение в наружных стеновых панелях показаны на рис.22.

10. По приложению 2 определяем коэффициенты затекания для нагревательных элементов типов А, Б, В.

$$\alpha_A = \alpha_B = \alpha_B = 0,45$$

11. По рис.18 определяем  $K_G$

$$G_{np} = 210 \cdot 0,45 = 95 \text{ кг/час}$$

$$K_G = 0,985$$

$$G_{з.у} = 210 - 95 = 115 \text{ кг/час.}$$

$$K_G^{з.у} = 0,991.$$

12. Нагревательные элементы типов А,Б и В разбиваются на участки с одинаковым шагом.

Нагревательный элемент типа А.

Прибор: участки 1-2 ( $l = 1,6 \text{ м}$ ) и 2-3 ( $l = 1,6 \text{ м}$ )

$$\frac{l}{G} = \frac{1,6}{95} \approx 0,0168 < 0,03$$

$$\text{Для участка 1-2 } C_1 = 165 \text{ мм, } C_2 = \frac{170}{2} = 85 \text{ мм.}$$

$q_{г}$  подсчитывается как полусумма теплоотдач

$$\text{при } S_{1-2}^I = 165 \times 2 = 330 \text{ мм и } S_{2-3}^{II} = 85 \cdot 2 = 170 \text{ мм}$$

$$q_{гр} = 0,7 \cdot 48 (0,165 + 0,085) = 8,4 \text{ ккал/ч.м.}$$

$$\text{Для участка 2-3 } C_1 = 190 \text{ мм, } C_2 = 85 \text{ мм.}$$

Оконный откос не учитывается, так как он изолирован деревянной подоконной доской.

$$S'_{2-3} = 190 \times 2 = 380 \text{ мм}$$

$$S''_{2-3} = 85 \times 2 = 170 \text{ мм}$$

$$q_{\text{тп}} = 0,7 \times 48 (0,19 + 0,085) \approx 9,3 \text{ ккал/ч.м.}$$

Замыкающий участок ( $l = 2,8 \text{ м}$ )

$$\frac{l}{G} = \frac{2,8}{115} = 0,0244 < 0,03$$

$$C_1 = C_2 = 85 \text{ мм}$$

$$S = C_1 + C_2 = 85 + 85 = 170 \text{ мм}$$

$$q_{\text{тп}} = 0,7 \cdot 48 \cdot 0,17 \approx 5,7 \text{ ккал/ч.м.}$$

Облиц участок в простенке ( $l = 2,1 \text{ м}$ )

$$\frac{l}{G} = \frac{2,1}{210} = 0,01 < 0,03$$

$$C_1 = 165 \text{ мм}; \quad C_2 = 360 \text{ мм}$$

$$S' = 165 \cdot 2 = 330 \text{ мм}$$

$$S'' = 400 \text{ мм (см. приложение 3)}$$

$$q_{\text{тп}} = 0,7 \cdot 48 \cdot 0,4 \approx 13,5 \text{ ккал/ч.м.}$$

Нагревательный элемент типа Б.

Значения величин  $C, S, q_{\text{тп}}$  аналогичны нагревательному элементу А.

$$\frac{l}{G} \text{ также меньше } 0,03.$$

Нагревательный элемент типа В.

Прибор: участки 4-5 ( $l = 1,6 \text{ м}$ ) и 5-6 ( $l = 3,6 \text{ м}$ )

$$\frac{l_{4-5}}{G} < 0,03; \quad \frac{l_{5-6}}{G} = \frac{3,6}{95} = 0,0379 > 0,03$$

Таким образом, при проверочном теплотехническом расчете участок 5-6 должен быть разбит на две равные части, теплоот-

дача каждой из которых будет определяться отдельно.

Для участка 4-5

$$C_I = 165 \text{ мм}; \quad C_2 = \frac{170}{2} = 85 \text{ мм}$$

$$S'_{4-5} = 165 \cdot 2 = 330 \text{ мм} \quad S''_{4-5} = 85 \cdot 2 = 170 \text{ мм}$$

$$q_{\text{тп}} = 0,7 \cdot 48 \cdot 0,25 = 8,4 \text{ ккал/ч.м.}$$

Для участка 5-6

$$C_I = 190 \text{ мм}; \quad C_2 = 85 \text{ мм}$$

$$S'_{5-6} = 190 \cdot 2 = 380 \text{ мм}; \quad S''_{5-6} = 85 \cdot 2 = 170 \text{ мм.}$$

$$q_{\text{тп}} = 0,7 \cdot 48 \cdot 0,275 \approx 9,3 \text{ ккал/ч.м.}$$

Замыкающий участок (  $l = 4,8 \text{ м}$  ).

$$\frac{l}{G} = \frac{4,8}{115} = 0,417 > 0,03$$

Замыкающий участок также разбивается при расчете на две равные части.

$$S = C_I + C_2 = 85 + 85 = 170 \text{ мм}$$

$$q_{\text{тп}} = 0,7 \cdot 48 \cdot 0,17 \approx 5,7 \text{ ккал/ч.м.}$$

Нагревательный элемент типа Г.

$$l = 2,7 \text{ м}; \quad \frac{l}{G} = \frac{2,7}{210} = 0,0129 < 0,03$$

$$C_I = 165 \text{ мм}; \quad C_2 = 360 \text{ мм};$$

$$S' = 165 \times 2 = 330 \text{ мм}$$

$$S'' = 400 \text{ мм}$$

$$q_{\text{тп}} = 0,7 \times 48 \times 0,4 = 13,5 \text{ ккал/ч.м.}$$

Окончательный тепловой расчет сведен в табл.13.

В табл. 14 представлены отклонения фактической теплоотдачи от расчетных теплотерь и доля теплоотдачи регулируемых участков нагревательных элементов.

Таблица № 13

Открытка	Нагревательный элемент	Участок теплоотдачи	S <sub>уч</sub> , мм	G <sub>уч</sub> , кг/ч	K <sub>б</sub>	t <sub>1</sub> - t <sub>2</sub> , °C	q <sub>кв</sub> , ккал/ч м	q <sub>max</sub> = q <sub>кв</sub> · q <sub>кв</sub> , ккал/ч м	C <sub>уч</sub> , м	Q <sub>уч</sub> = Q <sub>max</sub> · C <sub>уч</sub> , ккал/ч	Q <sub>уч</sub> = Q <sub>уч</sub> · C <sub>уч</sub> , ккал/ч	Δt <sub>уч</sub> = Q <sub>уч</sub> / G <sub>уч</sub> , °C	Q <sub>пол</sub> = Σ Q <sub>уч</sub> , ккал/ч
1	А	1-2	330 170	95	0,985	230-130=77	104,2	112,5	1,6	180,0	197,0	2,07	908
		2-3	330 170	95	0,985	74,93	103,2	112,5	1,6	180,0	197,0	2,07	
		Замыкающий участок	170	115	0,991	77,0	91,8	97,5	2,8	273,0	298,0	2,59	
		Общий участок в пространстве	330 400	210	1,00	96-18=73,6	117,5	131,0	2,1	275,0	300,0	1,44	
2	Б	1-2	330 170	95	0,985	72,16	99,0	107,4	1,3	140,0	152,5	1,61	713
		2-3	330 170	95	0,985	70,55	98,6	107,3	1,3	140,0	152,5	1,61	
		Замыкающий участок	170	115	0,991	72,16	85,9	91,6	1,85	169,0	185,0	1,61	
		Общий участок в пространстве	330 400	210	1,00	88-18=70	112,3	125,8	2,1	264,0	288,0	1,37	
3	Б	1-2	330 170	95	0,985	68,63	93,4	107,8	1,3	132,3	144,2	1,52	672
		2-3	330 170	95	0,985	65,64	90,5	99,2	1,3	130,0	142,0	1,49	
		Замыкающий участок	170	115	0,991	68,63	81,6	87,3	1,85	161,0	176,0	1,53	
		Общий участок в пространстве	330 400	210	1,00	84,0-18=66,0	105,0	118,5	2,1	249,0	272,0	1,29	
4	Б	1-2	330 170	95	0,985	64,71	87,5	95,9	1,3	125,0	136,0	1,43	639
		2-3	330 170	95	0,985	63,28	87,0	96,3	1,3	125,0	136,0	1,43	
		Замыкающий участок	170	115	0,991	64,71	76,5	82,2	1,85	152,0	165,0	1,44	
		Общий участок в пространстве	330 400	210	1,00	80,7-18=62,7	99,2	112,7	2,1	237,0	258,0	1,23	
5	В	4-5	330 170	95	0,985	61,47	82,5	90,9	1,6	115,0	158,0	1,67	830
		5-6	330 170	95	0,985	59,80	81,5	90,8	1,8	164,0	179,0	1,87	
		330 170	95	0,985	56,54	76,4	85,7	1,8	154,0	169,0	1,77		
		Замыкающий участок	170	115	0,991	61,47	72,3	78,0	2,4	187,0	204,0	1,77	
		Общий участок в пространстве	170	115	0,991	59,70	69,5	75,2	2,4	180,0	196,0	1,71	
5	Открытка проложенная перекужка	t <sub>1</sub> - t <sub>2</sub> = 75,2 - 18 = 57,2    q = 51,2    Q <sub>пол</sub> = 51,2 · 2,85 = 146    Q <sub>общ</sub> = 146 · 1,05 = 153 C = 2,85    Δt = 0,73											
5	Г	330 400	210	1,0	56,47	87,8	101,3	2,7	274,0	299,0	1,42	274	
4	Г	330 400	210	1,0	55,05	85,2	98,7	2,7	266,0	290,0	1,38	266	
3	Г	330 400	210	1,0	53,67	82,6	96,1	2,7	260,0	283,0	1,35	260	
2	Г	330 400	210	1,0	52,32	80,1	93,6	2,7	250,0	275,0	1,31	250	
1	Г	330 400	210	1,0	51,01	78,0	91,5	2,7	247,0	270,0	1,28	247	

Примечание Коэффициент 1,05 (определение Q<sub>общ</sub> для открытки проложенной перекужки) учитывает бесполезную теплоотдачу

Т а б л и ц а 14

Отклонение фактической теплоотдачи от расчетных теплопотерь и  
доля теплоотдачи регулируемых участков

Этаж	$Q_{тп},$ ккал/ч	$Q_{факт},$ ккал/ч	$\frac{Q_{факт} - Q_{тп}}{Q_{тп}} \cdot 100\%$	$\frac{Q_{рег}}{Q_{факт}} \cdot 100\%$
1	1050	908 + 247 = 1155	$\frac{1155-1050}{1050} \cdot 100 = 10,0$	$\frac{180 + 180}{1155} \cdot 100 = 31,2$
2	890	713 + 250 = 963	8,2	~30
3	870	672 + 260 = 932	7,1	~30
4	840	639 + 266 = 905	7,7	~30
5	1200	830 + 274 + 146=1250	4,2	~37

Данные табл. I4 свидетельствуют, что законструированные нагревательные элементы отвечают требованиям регулирования и соответствия теплоотдачи теплопотерям.

В том случае, когда одно из указанных требований не выполняется, конструкция нагревательных элементов изменяется, а поверочный тепловой расчет производится повторно.

## II. Гидравлический расчет

I. Характеристики сопротивления  $S_c$  стояка определяются по рис. I2, I3 и табл. 4-7.

Нагревательный элемент А.

Параллельные участки

$$l_{np} = 3,2 \text{ м}$$

$$l_{зч} = 2,8 \text{ м}$$

$$S_{np \text{ уч}}^A = 5,2 \cdot 10^{-4} \frac{\text{кгс/м}^2}{(\text{кг/ч})^2}$$

Общий участок в простенке

$$l = 2,0 \text{ м}$$

$$S_{обч}^A = 1,07 \cdot 2,7 \cdot 2,0 \cdot 10^{-4} = 5,8 \cdot 10^{-4} \frac{\text{кгс/м}^2}{(\text{кг/ч})^2}$$

$$S_{нагр.эл}^A = (5,2 + 5,8) \cdot 10^{-4} = 11 \cdot 10^{-4} \frac{\text{кгс/м}^2}{(\text{кг/ч})^2}$$

Нагревательный элемент типа Б.

Параллельные участки

$$l_{np} = 2,6 \text{ м}$$

$$l_{зч} = 1,9 \text{ м}$$

$$S_{np \text{ уч}}^B = 4,7 \cdot 10^{-4} \frac{\text{кгс/м}^2}{(\text{кг/ч})^2}$$

Общий участок в простенке

$$S_{об.уч}^B = 5,8 \cdot 10^{-4} \frac{\text{кГС/м}^2}{(\text{кГ/ч})^2}$$

$$S_{нагр.эл.}^B = (4,7 + 5,8) \cdot 10^{-4} = 10,5 \cdot 10^{-4} \frac{\text{кГС/м}^2}{(\text{кГ/ч})^2}$$

Нагревательный элемент типа В

$$l_{пр} = 5,1 \text{ м}$$

$$l_{з.у} = 4,8 \text{ м}$$

$$S_{нагр.эл.}^B = 7,0 \cdot 10^{-4} \frac{\text{кГС/м}^2}{(\text{кГ/ч})^2}$$

Нагревательный элемент типа Г.

$$S_{нагр.эл.}^Г = 1,07 \cdot 2,7 \cdot 2,7 \cdot 10^{-4} = 7,8 \cdot 10^{-4} \frac{\text{кГС/м}^2}{(\text{кГ/ч})^2}$$

Открыто проложенная перекидка

$$S_{перек.} = 1,07 \cdot 2,85 \cdot 2,7 \cdot 10^{-4} = 8,2 \cdot 10^{-4} \frac{\text{кГС/м}^2}{(\text{кГ/ч})^2}$$

Длина трубопроводов, не входящих в нагревательные элементы, составляет  $\approx 3,0$  м.

$$S_{тр.} = 1,07 \cdot 3,0 \cdot 2,7 \cdot 10^{-4} = 8,7 \cdot 10^{-4} \frac{\text{кГС/м}^2}{(\text{кГ/ч})^2}$$



Местные сопротивления, не входящие в нагревательные элементы

Отводн 90°	$\zeta = 1,5 \cdot 44 = 66,0$
Кран пробочный	$\zeta = 3,5 \cdot 2 = 7,0$
Тройник на проход с нулевым расходом в ответвлении	$\zeta = 0,2 \cdot 2 = 0,4$
Тройник в ответвлении стояка от горячей магистрали	$\zeta = 5,0$
Тройник в ответвлении стояка от обратной магистрали	$\zeta = 1,0$
	$\sum \zeta = 79,4$

$$\sum_{мс} = 1,07 \cdot 79,4 \cdot 10^{-4} = 85 \cdot 10^{-4} \frac{\text{кгс/м}^2}{(\text{кг/ч})^2}$$

$$\sum_{ст} = (11 + 10,5 \cdot 3 + 7 + 7,8 \cdot 5 + 8,2 + 8,7 + 85) 10^{-4} = 190,4 \cdot 10^{-4} \frac{\text{кгс/м}^2}{(\text{кг/ч})^2}$$

2. Определяем сопротивление стояка

$$H_{ст} = 190,4 \cdot 10^{-4} \cdot 210^2 = 840 \text{ кгс/м}^2$$

3. По формуле (2) находим естественное давление, действующее в П-образном стояке в расчетных условиях

$$\left( \beta = 0,64 \frac{\text{кг}}{\text{м}^3 \text{ } ^\circ\text{C}} \right).$$

$$H_e^{\text{расч}} = \frac{0,64}{210} \left[ (197 + 197 + 298) \cdot 1,25 + 300 \cdot 2,25 + (152,5 + 152,5 + 185) \cdot 4,1 + 288 \cdot 5,1 + (144,2 + 142 + 176) \cdot 6,9 + 272 \cdot 7,9 + (136 + 136 + 165) \cdot 9,8 + 258 \cdot 10,8 + 905 \cdot 14,9 + 153 \cdot 14,9 + 299 \cdot 13,5 + 290 \cdot 10,7 + 7,9 \cdot 283 + 275 \cdot 5,0 + 270 \cdot 2,2 \right] = 135,7 \text{ кгс/м}^2.$$

Высота теплоотдающих поверхностей над обратным трубопроводом принималась в соответствии с рис.4.

Учет естественного давления производится в размере

40% от расчетного

$$H_e = 0,4 \cdot 135,7 \approx 54 \text{ кгс/м}^2$$

Следовательно, требуемый располагаемый напор для П-образного стояка составит:

$$H_{\text{расч.}} = 840 - 54 = 786 \text{ кгс/м}^2$$

4. После определения  $H_{\text{расч.}}$  по всем стоякам производится расчет магистральных трубопроводов и увязка потерь давления по циркуляционным кольцам.

5. По графику рис.8 проверяем нагревательные элементы на возможность их запуска после отключения. С некоторым запасом среднюю температуру теплоносителя в замыкающих участках нагревательных элементов принимаем равной  $t_1$ .

нагревательный элемент типа А:

$$t_1 = 95^\circ\text{C} \quad G_{\text{мин}} = 108 \text{ кг/час}$$

нагревательный элемент типа Б:

$$t_1 = 90^\circ\text{C} \quad G_{\text{мин}} = 105 \text{ кг/час}$$

нагревательный элемент типа В:

$$t_1 = 80^\circ\text{C} \quad G_{\text{мин}} = 172 \text{ кг/час,}$$

т.е. при  $G_{\text{ст}} = 210 \text{ кг/час}$  циркуляция во всех приборах после отключения будет восстановлена.

## СОДЕРЖАНИЕ

	Стр.
1. Общая часть. . . . .	3
2. Проектирование систем панельного отопления . . . . .	5
3. Изготовление нагревательных элементов	32
4. Изготовление наружных стеновых панелей с нагревательными элементами. .	37
5. Монтаж и пуск систем панельного отопления . . . . .	42
<b>ПРИЛОЖЕНИЯ</b>	
1. Удельные скоростные давления и приведенные коэффициенты трения для трубопроводов систем водяного отопления. .	47.
2. Конструкция нагревательных элементов и методика их гидравлического расчета	51
3. Расчет лицевой теплоотдачи нагревательных элементов. . . . .	56
4. Пример расчета . . . . .	68

УКАЗАНИЯ ПО ПРОЕКТИРОВАНИЮ И ОСУЩЕСТВЛЕНИЮ  
СИСТЕМ ПАНЕЛЬНОГО ОТОПЛЕНИЯ СО СТАЛЬНЫМИ  
НАГРЕВАТЕЛЬНЫМИ ЭЛЕМЕНТАМИ В НАРУЖНЫХ СТЕНАХ  
КРУПНОПАНЕЛЬНЫХ ЗДАНИЙ СН 398-69

Технический редактор Н.М.Г и н з б у р г,  
И.В.Т и м о ф е е в а

Корректор Е.И.М о с к о в с к а я  
Центр научно-технической информации по  
гражданскому строительству и архитектуре  
Москва, Центр, ГСП-3, Пушкинская ул., 24  
Тел. 229-14-04

---

Подписано к печати  
Формат 60x90/16 П.л. 5,25 Уч.-изд.л.5,0  
Изд.зак.№247 Тип.зак.№243 Тираж 3000 Цена 50коп.

Ротапринт ЦНТИ по гражданскому строительству  
и архитектуре

Замеченные опечатки

Страница	Формула	Напечатано
63	(17)	$K_1 = \frac{1}{\frac{\delta - h}{\lambda_{\delta}} + \frac{\delta_{\text{ЛС}}}{\lambda_{\text{ЛС}}} + \frac{\delta_{\text{ФС}}}{\lambda_{\text{ФС}}} + \frac{\delta_{\text{УЗ}}(\lambda_{\text{ЛС}} - \lambda_{\text{УЗ}})}{\lambda_{\text{УЗ}} - \lambda_{\text{ЛС}}} + 0,05} \text{ ккал/м}^2 \cdot \text{ч} \cdot \text{град} \quad (17)$

Следует читать:

$$K_1 = \frac{1}{\frac{\delta - h}{\lambda_{\delta}} + \frac{\delta_{\text{ЛС}}}{\lambda_{\text{ЛС}}} + \frac{\delta_{\text{ФС}}}{\lambda_{\text{ФС}}} + \frac{\delta_{\text{УЗ}}(\lambda_{\text{ЛС}} - \lambda_{\text{УЗ}})}{\lambda_{\text{УЗ}} \cdot \lambda_{\text{ЛС}}} + 0,05} \text{ ккал/м}^2 \cdot \text{ч} \cdot \text{град} \quad (17)$$