

ТИПОВОЙ ПРОЕКТ 903-2-37.91

МАЗУТОНАСОСНАЯ Q=6,5/13 И 13/16 м<sup>3</sup>/ч  
ЗДАНИЕ ИЗ СБОРНЫХ ЖЕЛЕЗОБЕТОННЫХ  
КОНСТРУКЦИЙ

АЛЬБОМ 3

МС2 МАЗУТОСНАБЖЕНИЕ . БЛОКИ  
ОБОРУДОВАНИЯ.

25306-03

ОПТОВАЯ ЦЕНА  
НА МОМЕНТ РЕАЛИЗАЦИИ  
УКАЗАНА В СЧЕТ-НАКАЛДНОЙ

ТИПОВОЙ ПРОЕКТ 903-2-37.91  
 МАЗУТОНАСОСНАЯ Q=6,5/13 И 13/16 м<sup>3</sup>/ч  
 ЗДАНИЕ ИЗ СБОРНЫХ ЖЕЛЕЗОБЕТОННЫХ  
 КОНСТРУКЦИЙ

АЛЬБОМ 3  
 СОСТАВ ПРОЕКТА

АЛЬБОМ 1	ПЗ	Пояснительная записка.
АЛЬБОМ 2	МС1	Мазутоснабжение.
АЛЬБОМ 3	МС2	Мазутоснабжение Блоки оборудования.
АЛЬБОМ 5	АР	Решение архитектурные. КЖС Конструкции железобетонные. КМ Конструкции металлические.
АЛЬБОМ 6	СИ	Строительные изделия.
АЛЬБОМ 7	АТМ	Автоматизация. АП Пожарная сигнализация.
АЛЬБОМ 8		Щиты автоматки и КИП. Задание заводу-изготовителю.
АЛЬБОМ 9	ЭМ	Силовое электрооборудование. ЭО Внутреннее освещение. СС Связь и сигнализация.
АЛЬБОМ 10		Низковольтные комплектные устройства. Задание заводу-изготовителю.
АЛЬБОМ 11	ОВ	Отопление и вентиляция. ВК Внутренние водопровод и канализация. ТС Тепловые сети.
АЛЬБОМ 4		Металлоконструкции вспомогательного оборудования. Конструкторская документация.
АЛЬБОМ 12	СО	Спецификации оборудования.
АЛЬБОМ 13	ВМ	Ведомости потребности в материалах.
АЛЬБОМ 14	КМ, 1...6	Сметы.

РАЗРАБОТАН  
 ПРОЕКТНЫМ ИНСТИТУТОМ  
 "ЛАТГИПРОПРОМ"  
 ГЛАВНЫЙ ИНЖЕНЕР ИНСТИТУТА  
 ГЛАВНЫЙ ИНЖЕНЕР ПРОЕКТА

*[Signature]* /В. Држинов/  
*[Signature]* /Я. Индьяльский/

Утвержден ГПКНИИ "Сантехпроект"  
 Протокол № 30 от 22.01.1992 г.

				ПРИВЯЗАН
Инв. №				

Ведомость рабочих чертежей основного комплекта марки МС2

Лист	Наименование	Примечание (стр.)
1	Общие данные / начало/	2
2	Общие данные / продолжение/	3
3	Общие данные / продолжение/	4
4	Общие данные / продолжение/	5
5	Общие данные / продолжение/	6
6	Общие данные / продолжение/	7
7	Общие данные / продолжение/	8
8	Общие данные / продолжение/	9
9	Общие данные / продолжение/	10
10	Общие данные / продолжение/	11
11	Общие данные / продолжение/	12
12	Общие данные / продолжение/	13
13	Общие данные / продолжение/	14
14	Общие данные / продолжение/	15
15	Общие данные / продолжение/	16
16	Общие данные / продолжение/	17
17	Общие данные / продолжение/	18
18	Общие данные / продолжение/	19
19	Общие данные / окончание/	20
20	Блок насосов мазута (Б-Мн-2х120-5,4) Общий вид. Схема блока.	21
21	Блок насосов мазута. (Б-Мн-2х120-5,4). Спецификация.	22
22	Блок насосов мазута (Б-Мн-2х120-5,4) План рамы. Разрезы А-А; Б-Б	23
23	Блок насосов с фильтрами грубой очистки мазута (Б-Мн-2х45-3,8) Общий вид. Разрез А-А.	24
24	Блок насосов с фильтрами грубой очистки мазута (Б-Мн-2х45-3,8) Схема блока.	25
25	Блок насосов с фильтрами грубой очистки мазута (Б-Мн-2х45-3,8). План рамы. Разрезы.	26
26	Блок насосов с фильтрами грубой очистки мазута (Б-Мн-2х3,2-25) Общий вид. Разрез А-А.	27
27	Блок насосов с фильтрами грубой очистки мазута (Б-Мн-2х3,2-25). Схема блока.	28

Лист	Наименование	Примечание (стр.)
28	Блок насосов с фильтрами грубой очистки мазута (Б-Мн-2х3,2-25) Спецификация	29
29	Блок насосов с фильтрами грубой очистки мазута (Б-Мн-2х3,2-25). План рамы. Разрезы А-А; Б-Б; В-В	30
30	Блок насосов с фильтрами грубой очистки мазута (Б-Мн-2х6,4-25) Общий вид. Разрез А-А	31
31	Блок насосов с фильтрами грубой очистки мазута (Б-Мн-2х6,4-25). Схема блока	32
32	Блок насосов с фильтрами грубой очистки мазута (Б-Мн-2х6,4-25). Спецификация	33
33	Блок насосов с фильтрами грубой очистки мазута (Б-Мн-2х6,4-25) План рамы. Разрезы А-А; Б-Б; В-В	34
34	Блок насосов с фильтрами грубой очистки мазута (Б-Мн-2х8-25) Общий вид. Разрез А-А.	35
35	Блок насосов с фильтрами грубой очистки мазута (Б-Мн-2х8-25). Схема блока	36
36	Блок насосов с фильтрами грубой очистки мазута (Б-Мн-2х8-25). Спецификация	37
37	Блок насосов с фильтрами грубой очистки мазута (Б-Мн-2х8-25). План рамы. Разрезы А-А; Б-Б; В-В	38
38	Блок фильтров тонкой очистки мазута (Б-МФт-2х30-25) Общий вид	39
39	Блок фильтров тонкой очистки мазута (Б-МФт-2х30-25). Схема блока.	40
40	Блок фильтров тонкой очистки мазута (Б-МФт-2х30-25). План рамы. Разрезы А-А; Б-Б	41
41	Блок парового коллектора. БПК. Общий вид. Схема блока. Разрезы А-А; Б-Б; В-В; Г-Г	42
42	Блок парового коллектора БПК. Спецификация	43
43	Блок парового коллектора БПК. План рамы. Разрезы А-А; Б-Б	44

Ведомость ссылочных и прилагаемых документов

Обозначение	Наименование	Примечание
Ссылаемые документы		
Серия Т. 903.9-2	Тепловая изоляция трубопроводов с палочными температурами	
Выпуск 1,2		
Серия Т. 903.9-3	Конструкция тепловой изоляции трубопроводов наклонной и покатной канальной прокладки ванных тепловых сетей, паропроводов и конденсатопроводов	
Выпуск 1 часть 1 и 2		

Обозначение	Наименование	Примечание
2-3КЧ-46-76	Штуцер М20х1,5-100	КНП-9
3КЧ-47-70	Штуцер М27х2-100	КНП-Ю
Прилагаемые документы		
ТТ903-2-37.91-МС2.СО	Спецификация оборудования	
ТТ903-2-37.91-МС2.ВН	Ведомость потребности в материалах	

Ведомость спецификаций

Лист	Наименование	Примечание (стр.)
21	Спецификация на блок Б-Мн-2х120-5,4	22
22	Спецификация на раму блока насосов мазута Б-Мн-2х120-5,4	23
24	Спецификация на блок Б-Мн-2х45-3,8	25
25	Спецификация на раму блока насосов с фильтрами грубой очистки мазута Б-Мн-2х45-3,8	26
28	Спецификация на блок Б-Мн-2х3,2-25	29
29	Спецификация на раму блока насосов с фильтрами грубой очистки мазута Б-Мн-2х3,2-25	30
32	Спецификация на блок Б-Мн-2х6,4-25.	33
33	Спецификация на раму блока насосов с фильтрами грубой очистки мазута Б-Мн-2х6,4-25	34
36	Спецификация на блок Б-Мн-2х8-25	37
Спецификация на раму блока Б-Мн-2х8-25		
39	Спецификация на блок Б-МФт-2х30-25.	40
40	Спецификация на раму блока фильтров тонкой очистки мазута Б-МФт-2х30-25	41
42	Спецификация на блок парового коллектора БПК.	43
43	Спецификация на раму блока парового коллектора БПК	44

привязан		Лист	
Лист	№	Р	1
ТТ 903-2-37.91-МС2			
Маслонасосная 9-65/13 и 13/16 мм			
Здание из стальной железобетонной конструкции			
Общие данные / начало/			
ЛАНГИПРОПРОМ		Листов 43	

А. Яковлев

И. Яковлев

Типовой проект разработан в соответствии с действующими нормами и правилами и предусматривает мероприятия, обеспечивающие взрывную, взрывопожарную и пожарную безопасность при эксплуатации здания.

Главный инженер проекта *И. Яковлев* / И. Яковлевский/



Требования к тепловой изоляции оборудования и трубопроводов

Обозначение изолируемого оборудования и трубопровода	Наименование изолируемого оборудования и трубопровода	Кол-во	Размеры		Расположение	Температура теплоносителя °С	Теплоизоляционная конструкция			Общая поверхность защитного слоя м <sup>2</sup>	Общий объем теплоизоляционного слоя м <sup>3</sup>	Лист основного комплекта, обозначение сыпучих или прилаживаемых документов	Примечание
			Напряженность или диаметр сечения мм	Длина или высота м			Назначение	Наименование основных элементов	Толщина слоя мм				
	Блок Б-МН-2х45-3.8	1											
	Фильтр грубой очистки мазута Ду 150	2	325	0.7	вертик.	110	от теплопотерь	Мат минераловатный прошивной 2М-100 в откладках	60		0.123	7.903.9-3.0-41	
								Покрытие защитное алюминиевое	0.8	2.46		7.903.9-2.1-22	
								Отделка торцов изоляции				7.903.9-2.1-36	
												7.903.9-2.2-34	
	Фланцевое соединение	4	159			110	от теплопотерь	Мат минераловатный прошивной 2М-100 в откладках	60		0.16	7.903.9-3.0-41	
								Покрытие защитное алюминиевое	0.8	3.76		7.903.9-2.2-16	
												7.903.9-2.2-17	
	Мазутопровод ф 159х4,5		159	1.86	горизонт.	110	от теплопотерь	Цилиндры и полуцилиндры теплоизоляционные из минваты на синтетическом связующем.	60		0.076	7.903.9-3.0-41	
								Покрытие защитное алюминиевое	0.3	1.64		7.903.9-2.1-17	
								Отделка торцов изоляции				7.903.9-2.1-35	
												7.903.9-2.2-34	
	Мазутопровод ф 108х3,5		108	1.26	вертик.	110	от теплопотерь	Цилиндры и полуцилиндры теплоизоляционные из минваты на синтетическом связующем	50		0.032	7.903.9-3.0-41	
								Покрытие защитное алюминиевое	0.3	0.82		7.903.9-2.1-18	
												7.903.9-2.1-36	
												7.903.9-2.2-34	
	Арматура	2	159			110	от теплопотерь	Мат минераловатный прошивной 2М-100 в откладках	40		0.066	7.903.9-2.2-06	
								Покрытие защитное алюминиевое	0.8	2.32		7.903.9-2.2-07	
												7.903.9-3.0-41	
	Арматура	4	108			110	от теплопотерь	Мат минераловатный прошивной 2М-100 в откладках	40		0.096	7.903.9-2.2-06	
								Покрытие защитное алюминиевое	0.8	3.36		7.903.9-2.2-07	
												7.903.9-3.0-41	
	Трубопровод дренажа ф 57х3		57	0.9	горизонт.	110	от теплопотерь	Цилиндры и полуцилиндры теплоизоляционные из минваты на синтетическом связующем	40		0.11	7.903.9-3.0-41	
								Покрытие защитное алюминиевое	0.3	0.387		7.903.9-2.1-17	
								Отделка торцов изоляции				7.903.9-2.1-35	
												7.903.9-2.2-34	

ТП 903-2-37.91-МС2

Привязан	ГИП	Исполнитель	Мазутансосная 0: 6,5/13 и 13/16 м <sup>3</sup> /ч	Статус	Лист	Листов
	Маш. отв.	Попов	Здание из железобетонных конструкций.	Р	3	
	Н. контр.	Шнитко	Общие данные (продолжение)	ЛАТГИПРОПРОМ		
	гл. спец.	Мерззон				
Ш.б. №	Инж.	Лукачева	Копировал: 021			

25306-03 5 Формат А2

Ш.б. №

Требования к тепловой изоляции оборудования трубопроводов

Анализ 3

Обозначение изолируемого оборудования и трубопровода	Наименование изолируемого оборудования и трубопровода	Кол-во	размеры		Расположение	Температура теплоносителя °С	Теплоизоляционная конструкция			Общая поверхность защитного слоя м <sup>2</sup>	Общий объем теплоизоляционного слоя м <sup>3</sup>	Лист основного комплекта, обозначение ссылочных или прилагаемых документов	Примечание	
			Наружный диаметр или размер сечения мм	Длина или высота м			Назначение	Наименование основных элементов	Толщина слоя мм					
Трубопровод дренажа φ 57×3			57	0.1	вертик.	110	от	Цилиндры и полуцилиндры теплоизоляционные		0.043	0.002	7.903.9-3.0-41		
							тепло-	из минваты на синтетическом связующем	40					7.903.9-2.1-18
							потерь	Покрытие защитное алюминиевое	0.3					7.903.9-2.1-36
								Отделка торцов изоляции						7.903.9-2.2-34
Арматура		2	57			110	от	Мат минераловатный прошивной		1.28	0.034	7.903.9-3.0-41		
							тепло-	2М-100 в обкладках	40					7.903.9-2.2-06
							потерь	Покрытие защитное алюминиевое	0.8					7.903.9-2.2-07
Отвод 90°		2	57			110	от	Шнур теплоизоляционный из минеральной		2.16	0.062	7.903.9-3.0-41		
							тепло-	ваты марки 200 в оплетке из нити стеклянной	40					7.903.9-3.1-43
							потерь	Покрытие металлическое секционное	0.5					7.903.9-3.1-45
Паропровод φ 38×2			38	0.3	вертик.	200	от	Цилиндры и полуцилиндры теплоизоляционные		0.17	0.007	7.903.9-3.0-05		
							тепло-	из минваты на синтетическом связующем	70					7.903.9-2.1-18
							потерь	Покрытие защитное алюминиевое	0.3					7.903.9-2.1-36
								Отделка торцов изоляции						7.903.9-2.2-34
Арматура		2	38			200	от	Полотно холсто-прошивное	70	1.02	0.054	7.903.9-3.0-05		
							тепло-	Покрытие защитное алюминиевое	0.8					7.903.9-2.2-03
							потерь							
Паропровод φ 32×2			32	0.5	горизонт.	200	от	Цилиндры и полуцилиндры теплоизоляционные		0.24	0.009	7.903.9-3.0-05		
							тепло-	из минваты на синтетическом связующем	60					7.903.9-2.1-17
							терь	Покрытие защитное алюминиевое	0.3					7.903.9-2.1-35
								Отделка торцов изоляции						7.903.9-2.2-34
Арматура		2	32			200	от	Полотно холсто-прошивное	60	0.8	0.032	7.903.9-3.0-05		
							тепло-	Покрытие защитное алюминиевое	0.8					7.903.9-2.2-03
							потерь							

УТВ. ПОДПИСЬ, ПОДАТ. И ДАТА. 5000.010.10

ТП 903-2-37.91-МС2

Исполнитель: [подпись]

Масштаб: 1:1

Материал: Мазутная сталь Q-6,5/13 и 1316 №3/4. Задание из сборных железобетонных конструкций

Лист 4 из 4

Л А Г Г И Д Р О П Р О М

Общие данные (продолжение)

25306-03 6 Фармайт А2

Копирован: 8/1

Требования к тепловой изоляции оборудования

Листом 3

Обозначение изолируемого оборудования и трубопровода	Наименование изолируемого оборудования и трубопровода	Количество	Размеры		Расположение	Температура теплоносителя °С	Теплоизоляционная конструкция			Общая поверхность защитного слоя м <sup>2</sup>	Общий объем теплоизоляционного слоя м <sup>3</sup>	Лист основной комплект, обозначение ссылочных или прилагаемых документов	Примечание
			Наружный диаметр или размеры сечения мм	Длина или высота м			Назначение	Наименование основных элементов	Толщина слоя мм				
	Блок Б-МФт-2х30-25	2											
	Фильтр тонкой очистки мазута ФМ-25-30-40	4	325	10	вертик.	110	от	Мат минераловатный прошивной 2М-100 в одкладках	60		0.364	7.903.9-3.0-41	
							тепло-потерь	Покрытие защитное алюминиевое	0.8	7.4		7.903.9-2.1-36	
								Отделка торцов изоляции				7.903.9-2.2-34	
	Фланцевое соединение	4	325			110	от	Мат минераловатный прошивной				7.903.9-3.0-41	
							тепло-потерь	2М-100 в одкладках	60		0.3	7.903.9-2.2-18	
								Покрытие защитное алюминиевое	1.0	6.4		7.903.9-2.2-19	
	Фланцевое соединение	8	108			110	от	Мат минераловатный прошивной				7.903.9-3.0-41	
							тепло-потерь	2М-100 в одкладках	6.0		0.24	7.903.9-2.2-16	
								Покрытие защитное алюминиевое	0.8	5.68		7.903.9-2.2-17	
	Фланцевое соединение	4	57			110	от	Мат минераловатный прошивной	40		0.048	7.903.9-3.0-41	
							тепло-потерь	2М-100 в одкладках	0.8	1.84		7.903.9-2.2-16	
								Покрытие защитное алюминиевое				7.903.9-2.2-17	
	Фланцевое соединение	8	32			110	от	Шнур теплоизоляционный из минеральной ваты в оплетке	40		0.06	7.903.9-3.0-41	
							тепло-потерь	Покрытие защитное алюминиевое	0.8	1.84		7.903.9-2.2-13	
	Мазутопровод 76х3		76	0.61	вертик	110	от	Цилиндры и полуцилиндры теплоизоляционные из минваты на синтетическом связующем	50		0.024	7.903.9-3.0-41	
							тепло-потерь	Покрытие защитное алюминиевое	0.3	0.68		7.903.9-2.1-36	
								Отделка торцов изоляции				7.903.9-2.2-34	
	Отвод 90°	4	76			110	от	Шнур теплоизоляционный из минеральной ваты марки 200 в оплетке из нити стекляной	50		0.124	7.903.9-3.0-41	
							тепло-потерь	Покрытие металлическое секционное	0.5	3.48		7.903.9-3.1-43	
												7.903.9-3.1-45	

Указ. на состав, таблиц и вставки

ТП 903-2-37.91-МС2

Мазута классификация 9-6.5/13/16/18/20/22/24/26/28/30/32/34/36/38/40/42/44/46/48/50/52/54/56/58/60/62/64/66/68/70/72/74/76/78/80/82/84/86/88/90/92/94/96/98/100/102/104/106/108/110/112/114/116/118/120/122/124/126/128/130/132/134/136/138/140/142/144/146/148/150/152/154/156/158/160/162/164/166/168/170/172/174/176/178/180/182/184/186/188/190/192/194/196/198/200/202/204/206/208/210/212/214/216/218/220/222/224/226/228/230/232/234/236/238/240/242/244/246/248/250/252/254/256/258/260/262/264/266/268/270/272/274/276/278/280/282/284/286/288/290/292/294/296/298/300/302/304/306/308/310/312/314/316/318/320/322/324/326/328/330/332/334/336/338/340/342/344/346/348/350/352/354/356/358/360/362/364/366/368/370/372/374/376/378/380/382/384/386/388/390/392/394/396/398/400/402/404/406/408/410/412/414/416/418/420/422/424/426/428/430/432/434/436/438/440/442/444/446/448/450/452/454/456/458/460/462/464/466/468/470/472/474/476/478/480/482/484/486/488/490/492/494/496/498/500/502/504/506/508/510/512/514/516/518/520/522/524/526/528/530/532/534/536/538/540/542/544/546/548/550/552/554/556/558/560/562/564/566/568/570/572/574/576/578/580/582/584/586/588/590/592/594/596/598/600/602/604/606/608/610/612/614/616/618/620/622/624/626/628/630/632/634/636/638/640/642/644/646/648/650/652/654/656/658/660/662/664/666/668/670/672/674/676/678/680/682/684/686/688/690/692/694/696/698/700/702/704/706/708/710/712/714/716/718/720/722/724/726/728/730/732/734/736/738/740/742/744/746/748/750/752/754/756/758/760/762/764/766/768/770/772/774/776/778/780/782/784/786/788/790/792/794/796/798/800/802/804/806/808/810/812/814/816/818/820/822/824/826/828/830/832/834/836/838/840/842/844/846/848/850/852/854/856/858/860/862/864/866/868/870/872/874/876/878/880/882/884/886/888/890/892/894/896/898/900/902/904/906/908/910/912/914/916/918/920/922/924/926/928/930/932/934/936/938/940/942/944/946/948/950/952/954/956/958/960/962/964/966/968/970/972/974/976/978/980/982/984/986/988/990/992/994/996/998/1000/1002/1004/1006/1008/1010/1012/1014/1016/1018/1020/1022/1024/1026/1028/1030/1032/1034/1036/1038/1040/1042/1044/1046/1048/1050/1052/1054/1056/1058/1060/1062/1064/1066/1068/1070/1072/1074/1076/1078/1080/1082/1084/1086/1088/1090/1092/1094/1096/1098/1100/1102/1104/1106/1108/1110/1112/1114/1116/1118/1120/1122/1124/1126/1128/1130/1132/1134/1136/1138/1140/1142/1144/1146/1148/1150/1152/1154/1156/1158/1160/1162/1164/1166/1168/1170/1172/1174/1176/1178/1180/1182/1184/1186/1188/1190/1192/1194/1196/1198/1200/1202/1204/1206/1208/1210/1212/1214/1216/1218/1220/1222/1224/1226/1228/1230/1232/1234/1236/1238/1240/1242/1244/1246/1248/1250/1252/1254/1256/1258/1260/1262/1264/1266/1268/1270/1272/1274/1276/1278/1280/1282/1284/1286/1288/1290/1292/1294/1296/1298/1300/1302/1304/1306/1308/1310/1312/1314/1316/1318/1320/1322/1324/1326/1328/1330/1332/1334/1336/1338/1340/1342/1344/1346/1348/1350/1352/1354/1356/1358/1360/1362/1364/1366/1368/1370/1372/1374/1376/1378/1380/1382/1384/1386/1388/1390/1392/1394/1396/1398/1400/1402/1404/1406/1408/1410/1412/1414/1416/1418/1420/1422/1424/1426/1428/1430/1432/1434/1436/1438/1440/1442/1444/1446/1448/1450/1452/1454/1456/1458/1460/1462/1464/1466/1468/1470/1472/1474/1476/1478/1480/1482/1484/1486/1488/1490/1492/1494/1496/1498/1500/1502/1504/1506/1508/1510/1512/1514/1516/1518/1520/1522/1524/1526/1528/1530/1532/1534/1536/1538/1540/1542/1544/1546/1548/1550/1552/1554/1556/1558/1560/1562/1564/1566/1568/1570/1572/1574/1576/1578/1580/1582/1584/1586/1588/1590/1592/1594/1596/1598/1600/1602/1604/1606/1608/1610/1612/1614/1616/1618/1620/1622/1624/1626/1628/1630/1632/1634/1636/1638/1640/1642/1644/1646/1648/1650/1652/1654/1656/1658/1660/1662/1664/1666/1668/1670/1672/1674/1676/1678/1680/1682/1684/1686/1688/1690/1692/1694/1696/1698/1700/1702/1704/1706/1708/1710/1712/1714/1716/1718/1720/1722/1724/1726/1728/1730/1732/1734/1736/1738/1740/1742/1744/1746/1748/1750/1752/1754/1756/1758/1760/1762/1764/1766/1768/1770/1772/1774/1776/1778/1780/1782/1784/1786/1788/1790/1792/1794/1796/1798/1800/1802/1804/1806/1808/1810/1812/1814/1816/1818/1820/1822/1824/1826/1828/1830/1832/1834/1836/1838/1840/1842/1844/1846/1848/1850/1852/1854/1856/1858/1860/1862/1864/1866/1868/1870/1872/1874/1876/1878/1880/1882/1884/1886/1888/1890/1892/1894/1896/1898/1900/1902/1904/1906/1908/1910/1912/1914/1916/1918/1920/1922/1924/1926/1928/1930/1932/1934/1936/1938/1940/1942/1944/1946/1948/1950/1952/1954/1956/1958/1960/1962/1964/1966/1968/1970/1972/1974/1976/1978/1980/1982/1984/1986/1988/1990/1992/1994/1996/1998/2000/2002/2004/2006/2008/2010/2012/2014/2016/2018/2020/2022/2024/2026/2028/2030/2032/2034/2036/2038/2040/2042/2044/2046/2048/2050/2052/2054/2056/2058/2060/2062/2064/2066/2068/2070/2072/2074/2076/2078/2080/2082/2084/2086/2088/2090/2092/2094/2096/2098/2100/2102/2104/2106/2108/2110/2112/2114/2116/2118/2120/2122/2124/2126/2128/2130/2132/2134/2136/2138/2140/2142/2144/2146/2148/2150/2152/2154/2156/2158/2160/2162/2164/2166/2168/2170/2172/2174/2176/2178/2180/2182/2184/2186/2188/2190/2192/2194/2196/2198/2200/2202/2204/2206/2208/2210/2212/2214/2216/2218/2220/2222/2224/2226/2228/2230/2232/2234/2236/2238/2240/2242/2244/2246/2248/2250/2252/2254/2256/2258/2260/2262/2264/2266/2268/2270/2272/2274/2276/2278/2280/2282/2284/2286/2288/2290/2292/2294/2296/2298/2300/2302/2304/2306/2308/2310/2312/2314/2316/2318/2320/2322/2324/2326/2328/2330/2332/2334/2336/2338/2340/2342/2344/2346/2348/2350/2352/2354/2356/2358/2360/2362/2364/2366/2368/2370/2372/2374/2376/2378/2380/2382/2384/2386/2388/2390/2392/2394/2396/2398/2400/2402/2404/2406/2408/2410/2412/2414/2416/2418/2420/2422/2424/2426/2428/2430/2432/2434/2436/2438/2440/2442/2444/2446/2448/2450/2452/2454/2456/2458/2460/2462/2464/2466/2468/2470/2472/2474/2476/2478/2480/2482/2484/2486/2488/2490/2492/2494/2496/2498/2500/2502/2504/2506/2508/2510/2512/2514/2516/2518/2520/2522/2524/2526/2528/2530/2532/2534/2536/2538/2540/2542/2544/2546/2548/2550/2552/2554/2556/2558/2560/2562/2564/2566/2568/2570/2572/2574/2576/2578/2580/2582/2584/2586/2588/2590/2592/2594/2596/2598/2600/2602/2604/2606/2608/2610/2612/2614/2616/2618/2620/2622/2624/2626/2628/2630/2632/2634/2636/2638/2640/2642/2644/2646/2648/2650/2652/2654/2656/2658/2660/2662/2664/2666/2668/2670/2672/2674/2676/2678/2680/2682/2684/2686/2688/2690/2692/2694/2696/2698/2700/2702/2704/2706/2708/2710/2712/2714/2716/2718/2720/2722/2724/2726/2728/2730/2732/2734/2736/2738/2740/2742/2744/2746/2748/2750/2752/2754/2756/2758/2760/2762/2764/2766/2768/2770/2772/2774/2776/2778/2780/2782/2784/2786/2788/2790/2792/2794/2796/2798/2800/2802/2804/2806/2808/2810/2812/2814/2816/2818/2820/2822/2824/2826/2828/2830/2832/2834/2836/2838/2840/2842/2844/2846/2848/2850/2852/2854/2856/2858/2860/2862/2864/2866/2868/2870/2872/2874/2876/2878/2880/2882/2884/2886/2888/2890/2892/2894/2896/2898/2900/2902/2904/2906/2908/2910/2912/2914/2916/2918/2920/2922/2924/2926/2928/2930/2932/2934/2936/2938/2940/2942/2944/2946/2948/2950/2952/2954/2956/2958/2960/2962/2964/2966/2968/2970/2972/2974/2976/2978/2980/2982/2984/2986/2988/2990/2992/2994/2996/2998/3000/3002/3004/3006/3008/3010/3012/3014/3016/3018/3020/3022/3024/3026/3028/3030/3032/3034/3036/3038/3040/3042/3044/3046/3048/3050/3052/3054/3056/3058/3060/3062/3064/3066/3068/3070/3072/3074/3076/3078/3080/3082/3084/3086/3088/3090/3092/3094/3096/3098/3100/3102/3104/3106/3108/3110/3112/3114/3116/3118/3120/3122/3124/3126/3128/3130/3132/3134/3136/3138/3140/3142/3144/3146/3148/3150/3152/3154/3156/3158/3160/3162/3164/3166/3168/3170/3172/3174/3176/3178/3180/3182/3184/3186/3188/3190/3192/3194/3196/3198/3200/3202/3204/3206/3208/3210/3212/3214/3216/3218/3220/3222/3224/3226/3228/3230/3232/3234/3236/3238/3240/3242/3244/3246/3248/3250/3252/3254/3256/3258/3260/3262/3264/3266/3268/3270/3272/3274/3276/3278/3280/3282/3284/3286/3288/3290/3292/3294/3296/3298/3300/3302/3304/3306/3308/3310/3312/3314/3316/3318/3320/3322/3324/3326/3328/3330/3332/3334/3336/3338/3340/3342/3344/3346/3348/3350/3352/3354/3356/3358/3360/3362/3364/3366/3368/3370/3372/3374/3376/3378/3380/3382/3384/3386/3388/3390/3392/3394/3396/3398/3400/3402/3404/3406/3408/3410/3412/3414/3416/3418/3420/3422/3424/3426/3428/3430/3432/3434/3436/3438/3440/3442/3444/3446/3448/3450/3452/3454/3456/3458/3460/3462/3464/3466/3468/3470/3472/3474/3476/3478/3480/3482/3484/3486/3488/3490/3492/3494/3496/3498/3500/3502/3504/3506/3508/3510/3512/3514/3516/3518/3520/3522/3524/3526/3528/3530/3532/3534/3536/3538/3540/3542/3544/3546/3548/3550/3552/3554/3556/3558/3560/3562/3564/3566/3568/3570/3572/3574/3576/3578/3580/3582/3584/3586/3588/3590/3592/3594/3596/3598/3600/3602/3604/3606/3608/3610/3612/3614/3616/3618/3620/3622/3624/3626/3628/3630/3632/3634/3636/3638/3640/3642/3644/3646/3648/3650/3652/3654/3656/3658/3660/3662/3664/3666/3668/3670/3672/3674/3676/3678/3680/3682/3684/3686/3688/3690/3692/3694/3696/3698/3700/3702/3704/3706/3708/3710/3712/3714/3716/3718/3720/3722/3724/3726/3728/3730/3732/3734/3736/3738/3740/3742/3744/3746/3748/3750/3752/3754/3756/3758/3760/3762/3764/3766/3768/3770/3772/3774/3776/3778/3780/3782/3784/3786/3788/3790/3792/3794/3796/3798/3800/3802/3804/3806/3808/3810/3812/3814/3816/3818/3820/3822/3824/3826/3828/3830/3832/3834/3836/3838/3840/3842/3844/3846/3848/3850/3852/3854/3856/3858/3860/3862/3864/3866/3868/3870/3872/3874/3876/3878/3880/3882/3884/3886/3888/3890/3892/3894/3896/3898/3900/3902/3904/3906/3908/3910/3912/3914/3916/3918/3920/3922/3924/3926/3928/3930/3932/3934/3936/3938/3940/3942/3944/3946/3948/3950/3952/3954/3956/3958/3960/3962/396
-----------------------------------------------------------------------------------------------------------------------------------------------------------------------------------------------------------------------------------------------------------------------------------------------------------------------------------------------------------------------------------------------------------------------------------------------------------------------------------------------------------------------------------------------------------------------------------------------------------------------------------------------------------------------------------------------------------------------------------------------------------------------------------------------------------------------------------------------------------------------------------------------------------------------------------------------------------------------------------------------------------------------------------------------------------------------------------------------------------------------------------------------------------------------------------------------------------------------------------------------------------------------------------------------------------------------------------------------------------------------------------------------------------------------------------------------------------------------------------------------------------------------------------------------------------------------------------------------------------------------------------------------------------------------------------------------------------------------------------------------------------------------------------------------------------------------------------------------------------------------------------------------------------------------------------------------------------------------------------------------------------------------------------------------------------------------------------------------------------------------------------------------------------------------------------------------------------------------------------------------------------------------------------------------------------------------------------------------------------------------------------------------------------------------------------------------------------------------------------------------------------------------------------------------------------------------------------------------------------------------------------------------------------------------------------------------------------------------------------------------------------------------------------------------------------------------------------------------------------------------------------------------------------------------------------------------------------------------------------------------------------------------------------------------------------------------------------------------------------------------------------------------------------------------------------------------------------------------------------------------------------------------------------------------------------------------------------------------------------------------------------------------------------------------------------------------------------------------------------------------------------------------------------------------------------------------------------------------------------------------------------------------------------------------------------------------------------------------------------------------------------------------------------------------------------------------------------------------------------------------------------------------------------------------------------------------------------------------------------------------------------------------------------------------------------------------------------------------------------------------------------------------------------------------------------------------------------------------------------------------------------------------------------------------------------------------------------------------------------------------------------------------------------------------------------------------------------------------------------------------------------------------------------------------------------------------------------------------------------------------------------------------------------------------------------------------------------------------------------------------------------------------------------------------------------------------------------------------------------------------------------------------------------------------------------------------------------------------------------------------------------------------------------------------------------------------------------------------------------------------------------------------------------------------------------------------------------------------------------------------------------------------------------------------------------------------------------------------------------------------------------------------------------------------------------------------------------------------------------------------------------------------------------------------------------------------------------------------------------------------------------------------------------------------------------------------------------------------------------------------------------------------------------------------------------------------------------------------------------------------------------------------------------------------------------------------------------------------------------------------------------------------------------------------------------------------------------------------------------------------------------------------------------------------------------------------------------------------------------------------------------------------------------------------------------------------------------------------------------------------------------------------------------------------------------------------------------------------------------------------------------------------------------------------------------------------------------------------------------------------------------------------------------------------------------------------------------------------------------------------------------------------------------------------------------------------------------------------------------------------------------------------------------------------------------------------------------------------------------------------------------------------------------------------------------------------------------------------------------------------------------------------------------------------------------------------------------------------------------------------------------------------------------------------------------------------------------------------------------------------------------------------------------------------------------------------------------------------------------------------------------------------------------------------------------------------------------------------------------------------------------------------------------------------------------------------------------------------------------------------------------------------------------------------------------------------------------------------------------------------------------------------------------------------------------------------------------------------------------------------------------------------------------------------------------------------------------------------------------------------------------------------------------------------------------------------------------------------------------------------------------------------------------------------------------------------------------------------------------------------------------------------------------------------------------------------------------------------------------------------------------------------------------------------------------------------------------------------------------------------------------------------------------------------------------------------------------------------------------------------------------------------------------------------------------------------------------------------------------------------------------------------------------------------------------------------------------------------------------------------------------------------------------------------------------------------------------------------------------------------------------------------------------------------------------------------------------------------------------------------------------------------------------------------------------------------------------------------------------------------------------------------------------------------------------------------------------------------------------------------------------------------------------------------------------------------------------------------------------------------------------------------------------------------------------------------------------------------------------------------------------

### Требования к тепловой изоляции оборудования и трубопроводов

Альбом 3

Обозначение изолируемого оборудования и трубопровода	Наименование изолируемого оборудования и трубопровода	Кол-чество	Размеры		Расположение	Температура теплоносителя °С	Теплоизоляционная конструкция			Общая поверхность защитного слоя м <sup>2</sup>	Общий объем теплоизоляционного слоя м <sup>3</sup>	Лист основной комплект, обозначение ссылочных или прилагаемых документов	Примечание
			Наружный диаметр или размеры сечения мм	Длина или высота м			Назначение	Наименование основных элементов	Толщина слоя мм				
	Арматура	4	76			110	от теплопотерь	Мат минераловатный прошивной 2М-100 в обкладках	40		0,08	7.903.9-2.2-06	
								Покрытие защитное алюминиевое	0,8	2,96		7.903.9-2.2-07	
	Трубопровод дренажа ф 38x2		38	2,4	горизонт.	110	от теплопотерь	Цилиндры и полуцилиндры теплоизоляционные из минваты на синтетическом связующем	40		0,048	7.903.9-2.1-17	
								Покрытие защитное алюминиевое	0,3	1,78		7.903.9-2.1-35	
								Отделка торцов изоляции				7.903.2-2.2-34	
	Трубопровод дренажа ф 38x2		38	1,2	вертик.	110	от теплопотерь	Цилиндры и полуцилиндры теплоизоляционные из минваты на синтетическом связующем	40		0,024	7.903.9-2.1-18	
								Покрытие защитное алюминиевое	0,3	0,9		7.903.9-2.1-36	
								Отделка торцов изоляции				7.903.9-2.2-34	
	Отвод 90°	4	38			110	от теплопотерь	Шнур теплоизоляционный из минеральной ваты марки 200 в оплетке из нити стеклянной	40		0,06	7.903.9-3.1-43	
								Покрытие металлическое секционное	0,5	2,32		7.903.9-3.1-45	
	Арматура	4	38			110	от теплопотерь	Полотно холста-прошивное	40		0,044	7.903.9-3.0-41	
								Покрытие защитное алюминиевое	0,8	1,52		7.903.9-2.2-03	
	Трубопровод дренажа ф 32x2		32	1,1	горизонт.	110	от теплопотерь	Цилиндры и полуцилиндры теплоизоляционные из минваты на синтетическом связующем	40		0,02	7.903.9-2.1-17	
								Покрытие защитное алюминиевое	0,3	0,77		7.903.9-2.1-35	
								Отделка торцов изоляции				7.903.9-2.2-34	
	Трубопровод дренажа ф 32x2		32	0,2	вертик.	110	от теплопотерь	Цилиндры и полуцилиндры теплоизоляционные из минваты на синтетическом связующем	40		0,004	7.903.9-2.1-18	
								Покрытие защитное алюминиевое	0,3	0,14		7.903.9-2.1-36	
								Отделка торцов изоляции				7.903.9-2.2-34	

Изм. № 001. Подпись и дата. Конт. инж. №

Т П 903-2-37.91		МС 2
Привязан ГИП Ивановский Нач. отд. Голов Н.контр. Шнитко Т. спец. Мерзган Инж. Лихачева	Магистральная В-5,5/13 и 16 м <sup>2</sup> /ч. Стадия Лист Листов здание из сварных железобетонных конструкций р 6	Общие данные (продолжение) ЛАТГИПРОПРОМ





### Требования к тепловой изоляции оборудования и трубопроводов

Альбом 3

Обозначение изолируемого оборудования и трубопровода	Наименование изолируемого оборудования и трубопровода	Кол-во	Размеры		Расположение	Температура теплоносителя °С	Теплоизоляционная конструкция			Общая поверхность защитного слоя м <sup>2</sup>	Общий объем теплоизоляционного слоя м <sup>3</sup>	Лист основного комплекта, обозначение сыпучих или прикладываемых документов	Примечание
			Наружный диаметр или размеры сечения мм	Длина или высота м			Назначение	Наименование основных элементов	Толщина слоя мм				
	Фланцевое соединение	4	108			110	от	Мат минераловатный прошивной				7.903.9-3.0-41	
							тепло-	2М-100 в обкладках	60		0,112	7.903.9-2.2-16	
							потерь	Покрытие защитное алюминиевое	0,8	2,84		7.903.9-2.2-17	
	Магистральный ф 57х3	57	1,42	горизонт.	110	от	Цилиндры и полуцилиндры теплоизоляционные					7.903.9-3.0-41	
						тепло-	из минваты на синтетическом связующем	40		0,017	7.903.9-2.1-17		
						потерь	Покрытие защитное алюминиевое	0,3	0,611		7.903.9-2.1-35		
							Отделка торцов изоляции				7.903.9-2.2-34		
	Магистральный ф 57	57	1,42	вертик.	110	от	Цилиндры и полуцилиндры теплоизоляционные					7.903.9-3.0-41	
						тепло-	из минваты на синтетическом связующем	40		0,017	7.903.9-2.1-18		
						потерь	Покрытие защитное алюминиевое	0,3	0,611		7.903.9-2.1-36		
							Отделка торцов изоляции				7.903.9-2.2-34		
	Отвод 90°	4	57			110	от	Шнур теплоизоляционный из минеральной				7.903.9-3.0-41	
							тепло-	ваты марки 200 в оплетке из нити стеклян-	40		0,124	7.903.9-3.1-43	
							потерь	ной. Покрытие металлическое секционное.	0,5	4,32		7.903.9-3.1-45	
	Арматура	10	57			110	от	Мат минераловатный прошивной				7.903.9-3.0-41	
							тепло-	2М-100 в обкладках	40		0,17	7.903.9-2.2-06	
							потерь	Покрытие защитное алюминиевое	0,8	6,4		7.903.9-2.2-07	
	Трубопровод дренажа ф 57х3	57	1,65	горизонт.	110	от	Цилиндры и полуцилиндры теплоизоляционные					7.903.9-3.0-41	
						тепло-	из минваты на синтетическом связующем	40		0,02	7.903.9-2.1-17		
						потерь	Покрытие защитное алюминиевое	0,3	0,71		7.903.9-2.1-35		
							Отделка торцов изоляции				7.903.9-2.2-34		
	Трубопровод дренажа ф 57х3	57	0,45	вертик.	110	от	Цилиндры и полуцилиндры теплоизоляционные					7.903.9-3.0-41	
						тепло-	из минваты на синтетическом связующем	40		0,006	7.903.9-2.1-18		
						потерь	Покрытие защитное алюминиевое	0,3	0,194		7.903.9-2.1-36		
							Отделка торцов изоляции				7.903.9-2.2-34		

Ильинский, Гавриш и Ветра Кат. инж. М.

ТП 903-2-37.91		МС2
Масштабная 8-6,5/31/16 м <sup>2</sup> /ч		
Здание из сборных железобетонных конструкций		
Общие данные (продолжение)		
Стандарт	Лист	Листов
Р	8	
ЛАТГ ИПРОПРОМ		

Привязан	ГИП	Ильинский
	Ильинский	Ильинский
	Ильинский	Ильинский
	Ильинский	Ильинский
Инд. №	Ильинский	Ильинский

Требования к тепловой изоляции оборудования и трубопроводов

Альбом 3

Обозначение изолируемого оборудования и трубопровода	Наименование изолируемого оборудования и трубопровода	Количество	Размеры		Расположение	Температура теплоносителя °С	Теплоизоляционная конструкция			Общая площадь защитного слоя м²	Общий объем теплоизоляционного слоя м³	Источники комплекта, обозначение элементов и примечания документов	Примечание
			Наружный диаметр или размеры сечения мм	Длина или высота м			Назначение	Наименование отдельных элементов	Толщина слоя мм				
Паропровод φ38×2			38	0,3	вертик.	200	от	Цилиндры и полуцилиндры теплоизоляционные				7,903,9-3,0-05	
							тепло-	из минваты на синтетическом связующем	70		0,007	7,903,9-2,1-18	
							потерь	Покрытие защитное алюминиевое.	0,3	0,168		7,903,9-2,1-36	
								Отделка торцов изоляции				7,903,9-2,2-34	
Арматура		2	38			200	от	Полотно холста-прошивное	70		0,054	7,903,9-3,0-05	
							тепло-	Покрытие защитное алюминиевое	0,8	1,02		7,903,9-2,2-03	
							потерь						
Трубопровод дренажа φ32×2			32	2,4	горизонт.	110	от	Цилиндры и полуцилиндры теплоизоляционные				7,903,9-3,0-41	
							тепло-	из минваты на синтетическом связующем.	40		0,022	7,903,9-2,1-17	
							потерь	Покрытие защитное алюминиевое.	0,3	0,84		7,903,9-2,1-35	
								Отделка торцов изоляции.				7,903,9-2,2-34	
Трубопровод дренажа φ32×2			32	1,4	вертик.	110	от	Цилиндры и полуцилиндры теплоизоляционные				7,903,9-3,0-41	
							тепло-	из минваты на синтетическом связующем.	40		0,013	7,903,9-2,1-18	
							потерь	Покрытие защитное алюминиевое.	0,3	0,49		7,903,9-2,1-36	
								Отделка торцов изоляции.				7,903,9-2,2-34	
Отвод 90°		4	32			110	от	Шнур теплоизоляционный из минеральной				7,903,9-3,0-41	
							тепло-	ваты марки 200 в плетке из нити стеклянной	40		0,048	7,903,9-3,1-43	
							потерь	Покрытие металлическое секционное	0,5	1,84		7,903,9-3,1-45	
Отвод 45°		2	32			110	от	Шнур теплоизоляционный из минеральной				7,903,9-3,0-41	
							тепло-	ваты марки 200 в плетке из нити стеклянной.	40		0,012	7,903,9-3,1-43	
							потерь	Покрытие металлическое секционное.	0,5	0,46		7,903,9-3,1-45	
Арматура		2	32			110	от	Полотно холста-прошивное.	40		0,02	7,903,9-3,0-41	
							тепло-	Покрытие защитное алюминиевое.	0,8	0,66		7,903,9-2,2-03	
							потерь						

ИЗДАНИЕ 1987 г. 1000 экз.

ТТ 903-2-37,91 №2

Исполнитель: [подпись]

Минутная (И-43) (или) № [ ] м.ч.ч. [ ]

Издание: [ ] (Изд. [ ])

Лист: [ ] (Лист [ ])

Общие данные (продолжение):

ЛЛГГИПРОПРОМ

Копировано: 25306-03 11 Формат А2









Требования к тепловой изоляции оборудования и трубопроводов

Альбом 3

Обозначение изолируемого оборудования и трубопровода	Наименование изолируемого оборудования и трубопровода	Кол-во	Размеры		Расположение	Температура теплоносителя °С	Теплоизоляционная конструкция			Общая поверхность защитного слоя м <sup>2</sup>	Общий объем теплоизоляционного слоя м <sup>3</sup>	Лист основной документации с обозначением серийных или прилагаемых документов	Примечание
			Наружный диаметр или размеры сечения мм	Длина или высота м			Назначение	Наименование основных элементов	Толщина слоя мм				
	Арматура	2	32			200	От теплопотерь	Полотно холсто-прошивное Покрытие защитное алюминиевое	60 0,8		0,032	7.903.9-3.0-05 7.903.9-2.2-03	
	Блок БПК	1											
	Паропровод ф 159x4,5		159	3,1	горизонт.	200	От теплопотерь	Цилиндры и полцилиндры теплоизоляционные из минваты на синтетическом связующем Покрытие защитное алюминиевое Отделка торцов изоляции	80 0,3		3,1	7.903.9-3.0-05 7.903.9-2.1-17 7.903.9-2.1-35 7.903.9-2.2-34	
	Паропровод ф 159x4,5		159	4,0	вертик.	200	От теплопотерь	Цилиндры и полцилиндры теплоизоляционные из минваты на синтетическом связующем Покрытие защитное алюминиевое Отделка торцов изоляции	80 0,3		4,0	7.903.9-3.0-05 7.903.9-2.1-18 7.903.9-2.1-36 7.903.9-2.2-34	
	Отвод 90	1	159			200	От теплопотерь	Мат минераловатный прошивной 2М-100 в обкладках Покрытие металлическое секционное	90 0,5		3,78	7.903.9-3.0-05 7.903.9-3.1-44 7.903.9-3.1-45	
	Арматура	1	159			200	От теплопотерь	Мат минераловатный прошивной 2М-100 в обкладках Покрытие защитное алюминиевое	80 0,8		1,46	7.903.9-3.0-05 7.903.9-2.2-06 7.903.9-2.2-07	
	Паропровод ф 57x3		57	2,89	горизонт.	200	От теплопотерь	Цилиндры и полцилиндры теплоизоляционные из минваты на синтетическом связующем Покрытие защитное алюминиевое Отделка торцов изоляции	70 0,3		1,79	7.903.9-3.0-05 7.903.9-2.1-17 7.903.9-2.1-35 7.903.9-2.2-34	
	Паропровод ф 57x3		57	0,51	вертик.	200	От теплопотерь	Цилиндры и полцилиндры теплоизоляционные из минваты на синтетическом связующем Покрытие защитное алюминиевое Отделка торцов изоляции	70 0,3		0,32	7.903.9-3.0-05 7.903.9-2.1-18 7.903.9-2.1-38 7.903.9-2.2-34	

ИЗДАТЕЛЬСТВО И БИРЖА

ТП 903-2-37. 91 МС2

Место	Лист	Листов
Здание №	Р	14
Общие данные (продолжение)		
ЛАТГИПРОМ		









Требования к тепловой изоляции оборудования и трубопроводов

Альбом 3

Обозначение изолируемого оборудования и трубопровода	Наименование изолируемого оборудования и трубопровода	Кол-во	Размеры		Расположение	Температура теплоносителя °С	Теплоизоляционная конструкция			Общая поверхность защитного слоя м <sup>2</sup>	Общий объем теплоизоляции м <sup>3</sup>	Лист основного комплекта, обозначение ссылочных или прилагаемых документов	Примечание
			Круглый диаметр или размеры сечения мм	Длина или высота м			Назначение	Наименование основных элементов	Толщина слоя мм				
Арматура		8	76			110	от	Мат минераловатный прошивной				7.903.9-3.0-41	
							тепло-	2М-100 в обкладках	40		0,16	7.903.9-2.2-06	
							потерь	Покрытие защитное алюминиевое	0,8	5,32	7.903.9-2.2-07		
Трубопровод дренажа ф57*3		57	1,73	горизонт	110	от	Цилиндры и полуцилиндры теплоизоляционные					7.903.9-3.0-41	
						тепло-	из минваты на синтетическом связующем.	40		0,021	7.903.9-2.1-17		
						потерь	Покрытие защитное алюминиевое.	0,3	0,74	7.903.9-2.1-35			
							Отделка торцов изоляции				7.903.9-2.2-34		
Трубопровод дренажа ф57*3		57	0,52	вертик.	110	от	Цилиндры и полуцилиндры теплоизоляцион-					7.903.9-3.0-41	
						тепло-	ные из минваты на синтетическом связующем.	40		0,007	7.903.9-2.1-18		
						потерь	покрытие защитное алюминиевое	0,3	0,224	7.903.9-2.1-36			
							Отделка торцов изоляции.				7.903.9-2.2-34		
Паропровод ф38*2		38	0,3	вертик.	200	от	Цилиндры и полуцилиндры теплоизоляционные					7.903.9-3.0-05	
						тепло-	из минваты на синтетическом связующем.	70		0,007	7.903.9-2.1-18		
						потерь	покрытие защитное алюминиевое.	0,3	0,168	7.903.9-2.1-36			
							Отделка торцов изоляции				7.903.9-2.2-34		
Арматура		2	38			200	от тепло-	Палатка холста-прошивная	70		0,054	7.903.9-3.0-05	
							потерь	Покрытие защитное алюминиевое	0,8	1,02	7.903.9-2.2-03		
Арматура		2	57			110	от	Мат минераловатный прошивной				7.903.9-3.0-41	
							тепло-	2М-100 в обкладках	40		0,034	7.903.9-2.2-06	
							потерь	Покрытие защитное алюминиевое.	0,8	1,28	7.903.9-2.2-07		
Трубопровод дренажа ф32*2		32	2,4	горизонт	110	от	Цилиндры и полуцилиндры теплоизоляционные					7.903.9-3.0-41	
						тепло-	из минваты на синтетическом связующем.	40		0,022	7.903.9-2.1-17		
						потерь	Покрытие защитное алюминиевое.	0,3	0,84	7.903.9-2.1-35			
							Отделка торцов изоляции.				7.903.9-2.2-34		

Изм. № 01/02/03/04/05/06/07/08/09/10/11/12/13/14/15/16/17/18/19/20/21/22/23/24/25/26/27/28/29/30/31/32/33/34/35/36/37/38/39/40/41/42/43/44/45/46/47/48/49/50/51/52/53/54/55/56/57/58/59/60/61/62/63/64/65/66/67/68/69/70/71/72/73/74/75/76/77/78/79/80/81/82/83/84/85/86/87/88/89/90/91/92/93/94/95/96/97/98/99/100

						Т/П 903-2-37.91		МС 2	
приказы		Г И П		Лидальский		Мазунонасская		Стандия лист листов	
		Начальник		Полов		Издание из сборных железобетонных конструкций		Р 18	
		Инженер		Мещеряков		Общие данные (продолжение)		ЛАТГИПРОПРОМ	
		Инж.		Лилочев				формат А2	

Требования к тепловой изоляции оборудования и трубопроводов

Альбом 3

Обозначение изолируемого оборудования и трубопровода	Наименование изолируемого оборудования и трубопровода	Размеры		Расположение	Температура теплоносителя, °С	Теплоизоляционная конструкция			Общая поверхность защитного слоя, м²	Общий объем теплоизоляционного слоя, м³	Лист основного комплекта обозначений или прилагаемых документов	Примечание
		Калибр, мм	Длина, м			Назначение	Наименование основных элементов	Толщина слоя, мм				
	Трубопровод дренажа $\phi 32 \times 2$	32	1,5	Вертик.	110	от теплопотерь	Цилиндры и полцилиндры теплоизоляционные из минваты на синтетическом связывающем	40		0,014	7.903.9-3.0-41 7.903.9-2.1-18	
							Покрывание защитное атомичное	0,3	0,525		7.903.9-2.1-36	см.
							Отделка торцов изоляции				7.903.9-2.2-34	прим. п.1

- 1. Для варианта установки мазутоснабжения производительностью  $Q=6,5/13 \text{ м}^3/\text{ч}$  аннулируется изоляция блока Б-МН-2х8-25,
- для варианта установки мазутоснабжения производительностью  $Q=13/16 \text{ м}^3/\text{ч}$  аннулируется изоляция блока Б-МН-2х6,4-25.

ТП 903-2-37.91 МС2

Маслопаросная  $Q=6,5/13$  и  $13/16 \text{ м}^3/\text{ч}$  здание из сборной железобетонной конструкции

Общие данные (окончание)

ЛАНТИПРОМ

25306-03 '21

Копировал ХЧ

формат А2

ИЗДАНИЕ ВСТАВКИ ЗАПРЕЩЕНО





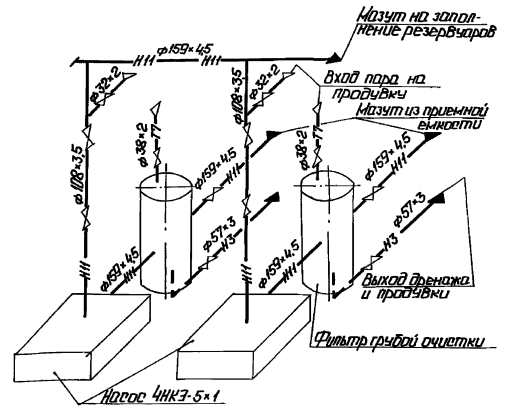






Альбом 3

Схема блока



Обозначение блока

- Б-МН- блок мазутных нагревателей;
- 2 - количество нагревателей в блоке;
- 45 - производительность нагревателя, м<sup>3</sup>/ч;
- 3,8 - давление на выходе из нагревателя, кг/см<sup>2</sup>

Назначение блока

Блок предназначен для заполнения резервуаров мазутом, предварительного очищенного от примесей в фильтрах грубой очистки и для проведения рециркуляционного разогрева мазута в резервуарах.

Наименование	Ед.изм.	Величина
Производительность	л/с м <sup>3</sup> /ч	25,0 900
Давление на выходе	МПа кг/см <sup>2</sup>	0,37 3,80
Температура среды	°С	60
Параметры блока	Длина	мм 2270
	Ширина	мм 1285
	Высота	мм 2000
Масса блока	без мазута	кг 1790,7
	с мазутом	кг 2015,5

Марка поз.	Обозначение	Наименование	Кол.	Масса, кг	Примечание
<u>Стандартные изделия</u>					
15		Балл М20х40 МП 10175915-78 Гайки ГОСТ 5915-70	64	0,251	
16		М12,5	16	0,017	
17		М14,4	8	0,025	
18		М16,5	56	0,034	
19		М20,5	64	0,064	
20		Гайка М42х25 ГОСТ 9064-75	64	0,133	
21		Гайка соединительная 32 ГОСТ 8959-75	4	1,423	
22		Контргайка 32 ГОСТ 6067-75	4	0,109	
23		Шайба 24,20 ГОСТ 9065-75	64	0,032	
24		Шайба 14,02 ГОСТ 6066-75	8	0,033	
25		Шпилька М42х40,20,35 ГОСТ 9066-75	32	0,442	
<u>Фланцы ГОСТ 12820-80</u>					
26		1-25-16 Вет3ст3	4	1,17	
27		1-32-16 Вет3ст3	2	1,58	
28		1-50-16 Вет3ст3	4	2,58	
29		1-100-16 Вет3ст3	4	4,73	
30		1-150-16 Вет3ст3	8	7,81	
31		Фланец 2-100-83ст20 ГОСТ 12821-80	4	10,7	
32		Отвод 90° 57х3 ГОСТ 17375-83	2	0,6	
33		Переходы ГОСТ 17378-83 К 108х4-76х3,5	2	0,9	
34		К 159х4,5-108х4	2	2,4	
35		Пара ГОСТ 150-159 ГОСТ 14911-82	1	3,0	
<u>Материалы</u>					
36	см.Т.Т.п.2 лист 2	Труба 32х2	0,5	1,48	м
37	см.Т.Т.п.2 лист 2	Труба 38х2	0,3	1,78	м
38	см.Т.Т.п.2 лист 2	Труба 57х3	1,0	4,00	м
39	см.Т.Т.п.2 лист 2	Труба 108х3,5	1,1	9,02	м
40	см.Т.Т.п.2 лист 2	Труба 159х4,5	1,6	17,15	м
41		Прокит ПДН-2 ГОСТ 481-80	0,3	4,00	м <sup>2</sup>
42		Электроды Г-40 ГОСТ 9467-75	5,0	-	кг
<u>Холодные конструкции КИП и А</u>					
КИП-10	ЗКЧ-47-70	Штыцер М27х2-100	6	0,56	

Спецификация на блок Б-МН-2х45-3,8

Марка поз.	Обозначение	Наименование	Кол.	Масса, кг	Примечание
<u>Оборочные единицы</u>					
1	лист 25	Рама	1	184,7	
2	Альбом 4 26, 20, 00, 000	Фильтр грубой очистки мазута Ду 150	2	125,4	
<u>Оборудование</u>					
3		Насос 4НКЗ-5+1 Ду=180мм D=125 мм (45 м <sup>3</sup> /ч) P=0,37 МПа (3,8 кг/см <sup>2</sup> ) в электродвигателем ВАОМН-62-2; N=17 кВт n=2950 об/мин	2	315	
<u>Арматура</u>					
<u>Вентили 15кч. 19 п.е</u>					
4		Ру 16 Ду 25	2	2,7	
5		Ру 16 Ду 32	2	4,3	
<u>Задвижки 30п 4нж 1</u>					
6		Ру 16 Ду 50	2	25	
7		Ру 16 Ду 100 30п 4нж	2	55	
8		Ру 16 Ду 150 30п 4нж	2	100	
9		Клапан обратный Ру 63 Ду 100 19р 38нж	2	40,0	
<u>Стандартные изделия</u>					
<u>Баллы ГОСТ 7798-70</u>					
10		М12х55,46	16	0,064	
11		М14х60,36	8	0,025	
12		М16х55,46	8	0,117	
13		М16х65,46	16	0,133	
14		М16х75,46	32	0,148	

Привязан

Таб. №

ТТ 903-2-37,91 МС2

Т.Т.П.	Исполнение	Материал	Масса, кг	Лист	Листов
М.П.П.П.	Полное	Углеродистая сталь 16-65	147,4	Р	24
М.П.П.П.	Шпильки	Сталь 16-65	4,00		
М.П.П.П.	Электроды	Электроды Г-40	5,0		







Альбом 3

Марка, поз.	Обозначение	Наименование	Кол. ед. кг	Масса, Приме- чание
		<u>Стандартные изделия</u>		
		<u>Фланцы ГОСТ 12820-80</u>		
36		1-32-16 ВСт3сп3	4	158
37		1-50-16 ВСт3сп3	10	258
38		1-100-16 ВСт3сп3	4	473
		<u>Фланцы ГОСТ 12821-80</u>		
39		2-50-40 Ст20	8	279
40		2-25-63 Ст20	6	228
41		2-50-63 Ст20	4	459
42		Заглушка 57*3 ГОСТ 17319-83	2	0,2
43		Отвод 90° 57*3 ГОСТ 17375-83	4	0,6
		<u>Переходы ГОСТ 17378-83</u>		
44		K57*4-45*2,5	2	0,2
45		K108*4-57*3	4	0,9
46		Тройник 57*3 ГОСТ 17376-83	3	0,8
		<u>Материалы</u>		
47		Крыш 10-8 ГОСТ 2590-88 ВСт3сп4-Г10Т1535-88	0,1	0,016 м
48	см. Т.П.1 лист 2	Труба 32*2	41	148 м
49	см. Т.П.1 лист 2	Труба 38*2	0,3	1,98 м
50	см. Т.П.2 лист 2	Труба 57*3	27	4,00 м
51	см. Т.П.3 лист 2	Труба 57*3	15	4,00 м
52		Поршнит ПОН-2 ГОСТ 481-80	0,6	4,00 м <sup>2</sup>
53		Электроды Э-46 ГОСТ 9467-75	50	— кг
		<u>Защитные элементы:</u> <u>цил КИП и А</u>		
КНП-10	ЗКЧ 47-70	Штучер М27*2-100	6	0,56

Марка, поз.	Обозначение	Наименование	Кол. ед. кг	Масса, Приме- чание
		<u>Стандартные изделия</u>		
		<u>Болты ГОСТ 7798-70</u>		
11		M16*55,46	16	0,117
12		M16*60,46	8	0,125
13		M16*65,46	40	0,133
14		M16*75,46	32	0,148
		<u>Гайки ГОСТ 5915-70</u>		
15		M10,4	6	0,012
16		M12,5	12	0,017
17		M14,4	12	0,023
18		M16,5	30	0,034
19		M16,4	16	0,034
		<u>Гайки ГОСТ 9064-75</u>		
20		M16,25	120	0,030
21		M120,25	32	0,077
22		Гайка соединитель- ная 32 ГОСТ 8959-75	4	1423
23		Контргайка 32 ГОСТ 8961-75	4	0,104
24		Шайбы ГОСТ 9065-75 Шайба 16,20	112	0,011
25		Шайба 20,20	32	0,023
26		Шайбы ГОСТ 11371-78 Шайба 12,02	12	0,006
27		Шайба 14,02	12	0,01
		<u>Шайбы ГОСТ 10906-78</u>		
28		Шайба 10,02	4	0,012
29		Шайба 16,02	8	0,065
		<u>Шпильки ГОСТ 22032-76</u>		
30		M12*70	12	0,071
31		M17*70	12	0,088
		<u>Шпильки ГОСТ 9066-75</u>		
32		M16*80,20,35	32	0,11
33		M16*100,20,35	24	0,142
34		M20*10,20,35	16	0,241

Спецификация на блок (6-мн2\*32-25)

Марка, поз.	Обозначение	Наименование	Кол. ед. кг	Масса, Приме- чание
		<u>Оборачивные единицы</u>		
1	лист 29	Рама	1	115,0
2	Альбом 4 26.33.00.000	Фильтр-гриб для очистки мазута ДУ 100	2	94,1
		<u>Детали</u>		
3	Альбом 3 67.08.00.002	Фланец Ру6; Ду50	2	123
4	Альбом 3 67.08.00.001	Фланец Ру40; Ду40	2	14
		<u>Оборудование</u>		
5		Насос Н384/25-3/25-1 (L=189 мм (32 мм <sup>3</sup> /л) P=2,45 МПа (25 кг/см <sup>2</sup> ) с электродвигателем 4АМ124У3З N=5,5 кВт n=1450 об/мин	2	120
		<u>Арматура</u>		
6		Вентиль Ру63; Ду25 15с 27 мм1	3	17,3
7		Вентиль Ру16; Ду32 15 мм 19 п 2	2	4,3
8		Задвижка Ру16; Ду50 30с 41 мм1	4	25,0
9		Задвижка Ру40; Ду50 30с 15 мм	4	35,0
10		Клапан обратный Ру63; Ду50; 19с 38 мм	2	16,0

Привязан

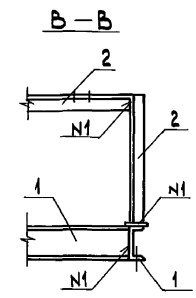
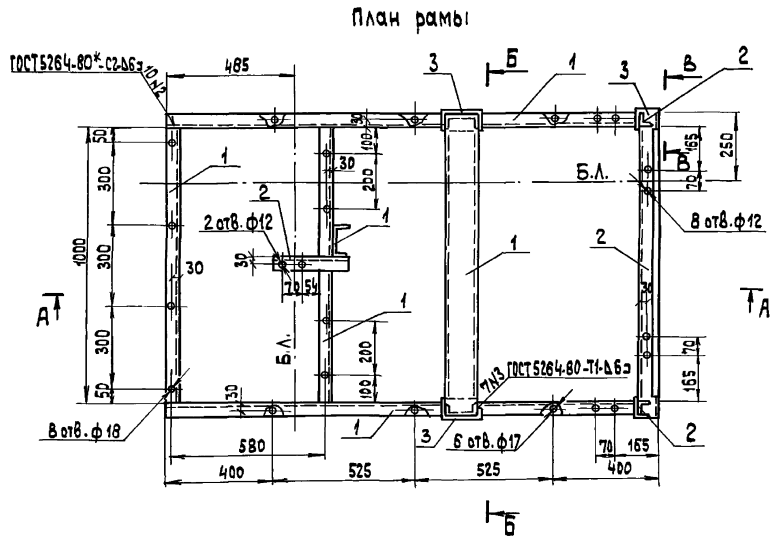
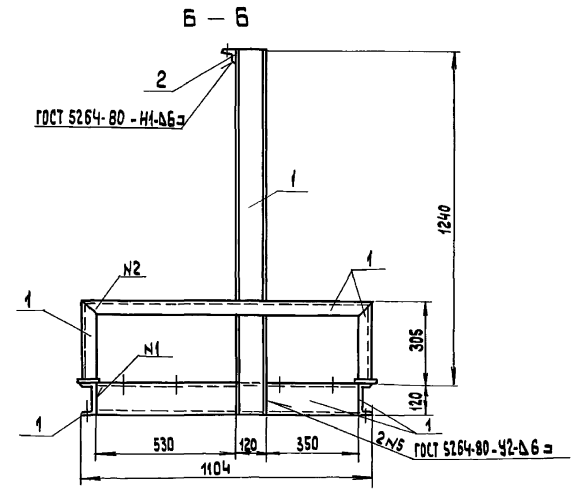
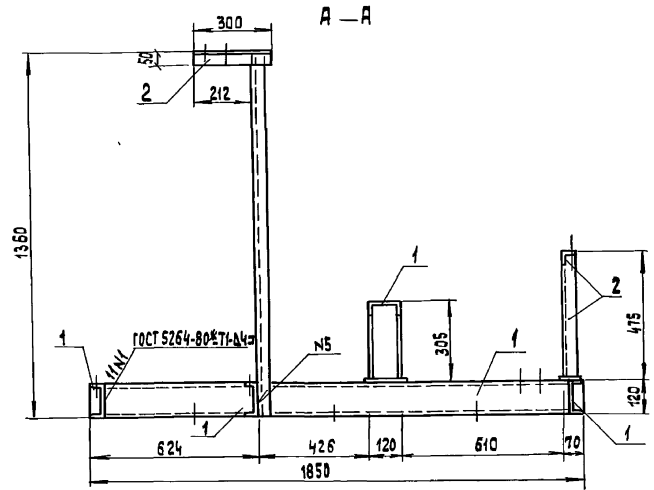
Лист №

ТП 903-2-3791 МД 2

ИП	Исполнитель	СЛ	Здание из старых железобетон- ных конструкций.	Листов	Листов
М.О.С.	Полов	31/01		Р	28
М.О.С.	Шитикова	31/01	Блок насосов с фильтром для очистки мазута 16-мн 3-32*25, Специфика- ция		
М.О.С.	Мерзон	31/01			
М.О.С.	Лавочкин	31/01			

ЛАТГИПРОПРОМ

Альбом 3



Спецификация на раму блока насосов с фильтрами грубой очистки мазута (Б-МН-2х3,2-25)

Марка, поз.	Обозначение	Наименование	Кол.	Масса ед. кт	Примечание
Материалы					
1		Швеллер П-ГОСТ 8240-89	97	10,4	м
2		Уголок 50х50х5 ГОСТ 8009-86	2,2	3,77	м
3		Лист 2х3,2 ГОСТ 19072-80	1	1,06	кг
		Электробыт 346 ГОСТ 346718	1,1		кг
		На ставни КМД	3,3		кг

Привязки			
ИИИ.№			

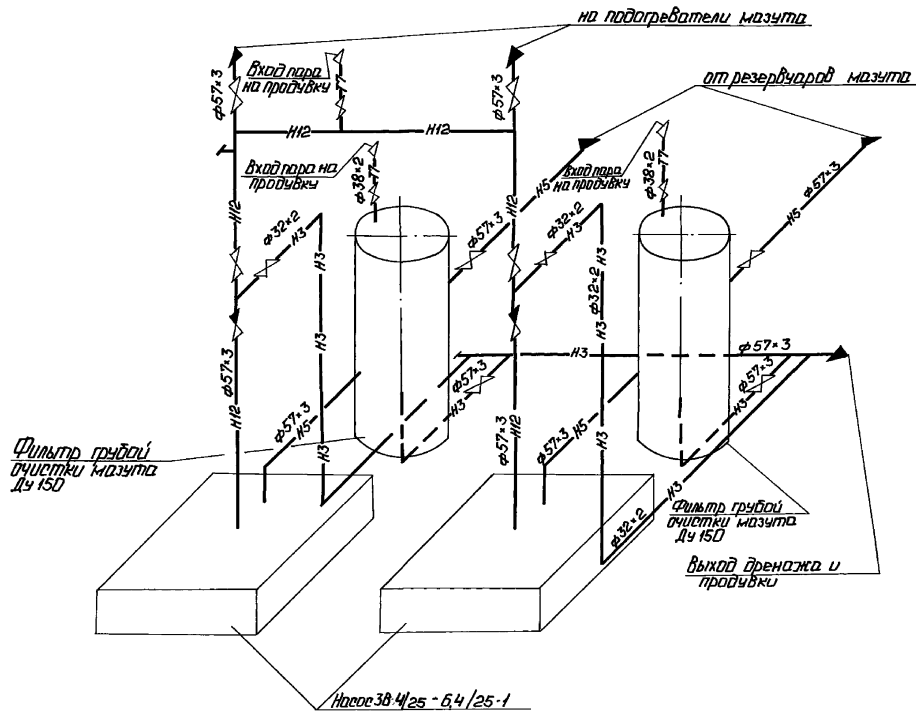
ТП 903-2-37.91		МС 2	
ТИП	Исполнительный	Машинонасосная установка к раме	Стальная
НАЧ. ТМ	Попов	здание из сварных железобетонных конструкций	Лист
НАЧ. ОТД.	Игнатьевский	Блок насосов с фильтрами	Листов
И. КОМП.	Абрамов	грубой очистки мазута (Б-МН-2х3,2-25)	Р
И. КОМП.	Абрамов	с фильтром	29
Р.К. ГР.	Шилькина	Лист 2х3,2	
И. КОМП.	Савоженко	Лист 2х3,2	
И. КОМП.	Полозов	Лист 2х3,2	

Контроль 35 25306-03 31 формат А2





СХЕМА БЛОКА



## Обозначение блока

- Б-МН - блок мазутных насосов;  
 2 - количество насосов в блоке;  
 64 - производительность насоса, м<sup>3</sup>/ч  
 25 - давление на выходе из насоса, кг/см<sup>2</sup>

## Назначение блока

Блок предназначен для подачи к форсункам котлов мазута предварительно очищенного от примесей в фильтрах грубой очистки.

## Техническая характеристика блока

Наименование	ед.изм.	Величина
Производительность	л/с	3,6
	м <sup>3</sup> /ч	12,8
Давление на выходе	МПа	2,45
	кг/см <sup>2</sup>	25,0
Температура среды	°С	75
Габариты блока	Длина	мм 2055
	Ширина	мм 1200
	Высота	мм 1800
Масса блока	без мазута	кг 1131,8
	с мазутом	кг 1213,2

Привязан

ИИВ.Н°

ТТ 903-2-37.94

МЛ 2

И.И.П.	Исполнитель	И.И.П.	Исполнитель	И.И.П.	Исполнитель	И.И.П.	Исполнитель	И.И.П.	Исполнитель	И.И.П.	Исполнитель	И.И.П.	Исполнитель
И.И.П.	Исполнитель	И.И.П.	Исполнитель	И.И.П.	Исполнитель	И.И.П.	Исполнитель	И.И.П.	Исполнитель	И.И.П.	Исполнитель	И.И.П.	Исполнитель

Копировано: Ф. 25306-03 33 Формат А2

Альбом 3

Марка поз.	Обозначение	Наименование	Кол. ед. кг	Масса ед. кг	Примечание
		<u>Стандартные изделия</u>			
		<u>Планы ГПТ 12820-80</u>			
36		1-32-16 В см 3 п 3	4	1,58	
37		1-50-16 В см 3 п 3	10	2,58	
38		1-100-16 В см 3 п 3	4	4,73	
		<u>Планы ГПТ 12821-80</u>			
39		2-50-40 см 20	8	2,79	
40		2-25-63 см 20	6	2,28	
41		2-50-63 см 20	4	4,59	
42		Защитка 57*3			
		ГПТ 17379-83	2	0,2	
43		Отбой 90° 57*3			
		ГПТ 17375-83	4	0,6	
		<u>Переходы ГПТ 17378-83</u>			
44		K57*4-45*2,5	2	0,2	
45		K 108*4-57*3	4	0,9	
46		Тройник 57*3			
		ГПТ 17376-83	3	0,8	
		<u>Материалы</u>			
47		Крыш № 6 ГПТ 2590-88			
		Ветзип 4-5 ГПТ 535-88	0,1	0,616	м
48	см. Т.Т. п. 1	Лист 32*2	41	1,48	м
49	см. Т.Т. п. 2	Лист 38*2	0,3	1,78	м
50	см. Т.Т. п. 2	Лист 57*3	27	4,00	м
51	см. Т.Т. п. 3	Лист 57*3	15	4,00	м
52		Поронит ПОН-2			
		ГПТ 481-80	0,6	4,00	м <sup>2</sup>
53		Электроды Э-46			
		ГПТ 9467-75	50	-	кг
		<u>Жидкие конструкторы КНП и А</u>			
КНП-10	ЖКЧ-47-70	Штучер М27*2-100	6	0,55	

Лист 1 из 2

Марка поз.	Обозначение	Наименование	Кол. ед. кг	Масса ед. кг	Примечание
		<u>Стандартные изделия</u>			
		<u>Планы ГПТ 1798-70</u>			
11		M 16*55.46	16	0,117	
12		M 16*60.46	8	0,185	
13		M 16*65.46	10	0,133	
14		M 16*75.46	32	0,148	
		<u>Гайки ГПТ 5915-70</u>			
15		M 10.4	6	0,012	
16		M 12.5	12	0,017	
17		M 14.5	12	0,025	
18		M 16.5	30	0,034	
19		M 16.4	16	0,034	
		<u>Гайки ГПТ 9064-75</u>			
20		M 16.25	120	0,039	
21		M 20.25	32	0,077	
22		Гайка соединительная 32 ГПТ 8959-75	4	1,423	
23		Контргайка 32 ГПТ 8961-75	4	0,109	
		<u>Шайбы ГПТ 9065-75</u>			
24		Шайба 16.20	112	0,011	
25		Шайба 20.20	32	0,023	
		<u>Шайбы ГПТ 11374-78</u>			
26		Шайба 12.02	12	0,006	
27		Шайба 14.02	12	0,01	
		<u>Шайбы ГПТ 10906-78</u>			
28		Шайба 10.02	4	0,012	
29		Шайба 16.02	8	0,065	
		<u>Шпильки ГПТ 22032-76</u>			
30		M 12*70	12	0,071	
31		M 14*70	12	0,098	
		<u>Шпильки ГПТ 9066-75</u>			
32		M 16*80.20.35	32	0,11	
33		M 16*100.20.35	24	0,142	
34		M 20*100.20.35	16	0,241	

Спецификация на блок (Б-Мн-2\*64-25)

Марка поз.	Обозначение	Наименование	Кол. ед. кг	Масса ед. кг	Примечание
		<u>Оборочные единицы</u>			
1	лист 33	Рамка	1	115,0	
2	Альбом 4	Фильм графий охителы			
	26.33.00.000	мачта Ач 100	2	94,1	
		<u>Детали</u>			
3	Альбом 3 67.08.00.002	Фланец Рч 6 Ач 50	2	1,23	
4	Альбом 3 67.08.00.001	Фланец Рч 40 Ач 40	2	1,40	
		<u>Порядовые</u>			
5		Насос 384/25-64/25-1 (D-191c (8,84 м <sup>3</sup> /ч) P=245 МПа (25кгс/см <sup>2</sup> ) с электродвигателем 4М 12М2 53 Н=75 кВт n=2900 об/мин	2	130	
		<u>Арматура</u>			
6		Вентиль Рч 63; Ач 25 К5В 27 нж 1	3	17,3	
7		Вентиль Рч 16; Ач 32 К5 Кч 19 п 2	2	24,7	
8		Задвижка Рч 6; Ач 50 30 в 41 нж 1	4	25,0	
9		Задвижка Рч 40; Ач 50 30 в 45 нж	4	35,0	
10		Клапан обратный Рч 63 Ач 50; 19 в 38 нж	2	16,0	

Исполнен	
Итого	

ТП 903-2-37.91 МЛ2

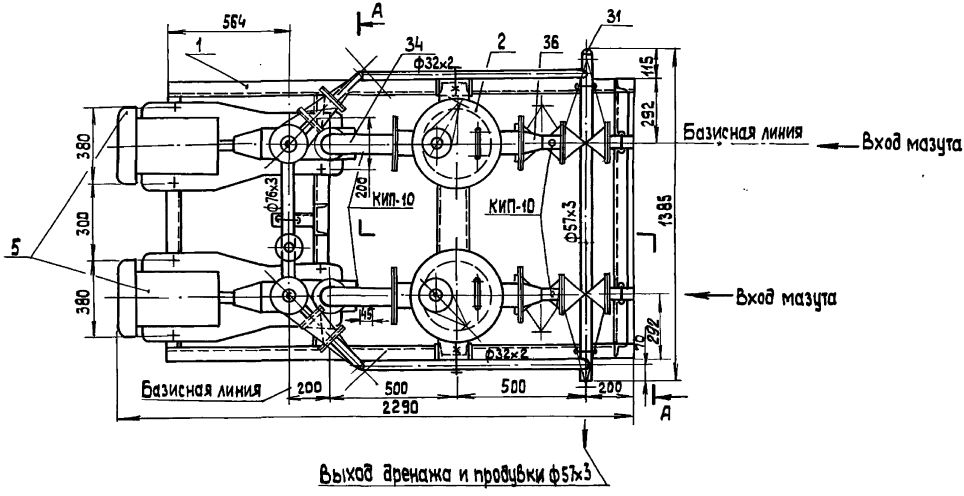
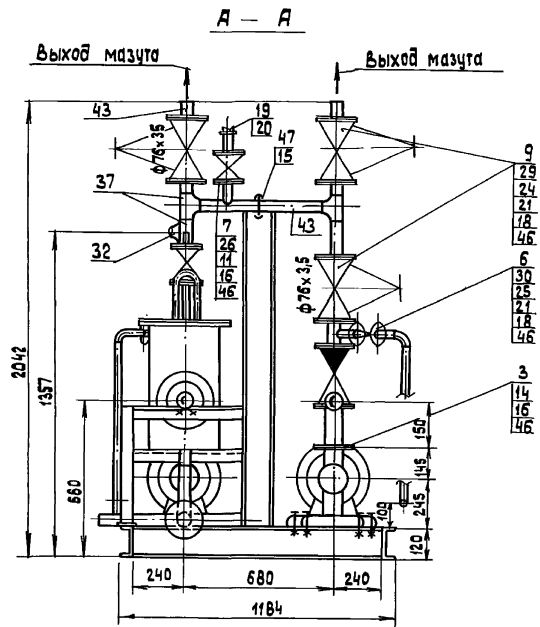
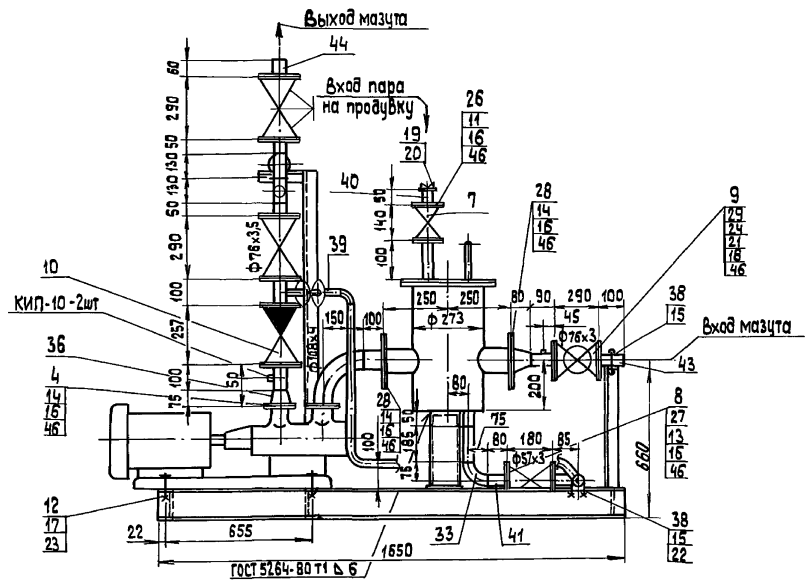
Исполнитель: М.В.С. (подпись) Лист 1 из 2

Материал: МЛ2

ЛитГИПРОПРОМ

Копирован: 25306-03 34 Формат А2





Привязан
ИНВ. №

ТП 903-2-37.91		МС 2	
Материал	Никобилкин	Масляная ф. 65/73 мм	Стальной лист
Масло	Лопов	Завинив из сорных железобетонных конструкций	Р 34
Контр.	Шушко	Блок насосов с фундаментами грубой	
Л. спец.	Мавразов	решетки мазута (в-мн-2х8-25)	
Инж.	Лихачева	Общий вид. Разрез А-А.	ЛАТГИПРОМ

Копировал 38 25306-03 36 формат А2









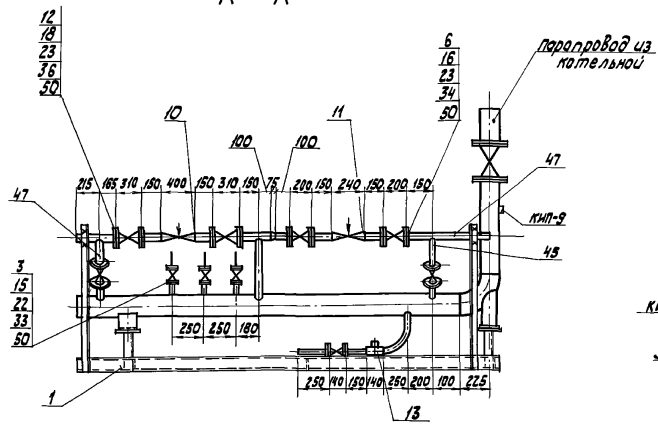




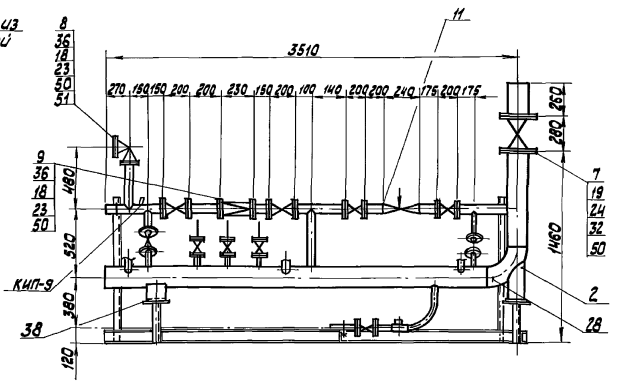


Альбом 3

A - A



Б - Б



Вид сверху

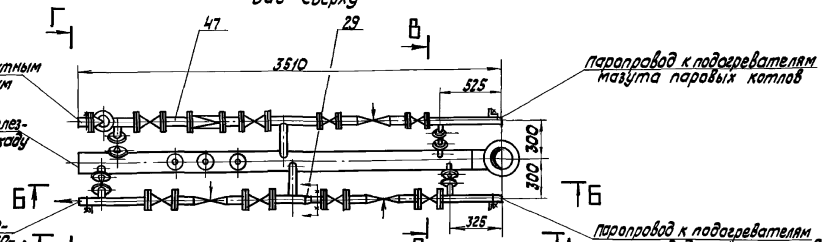
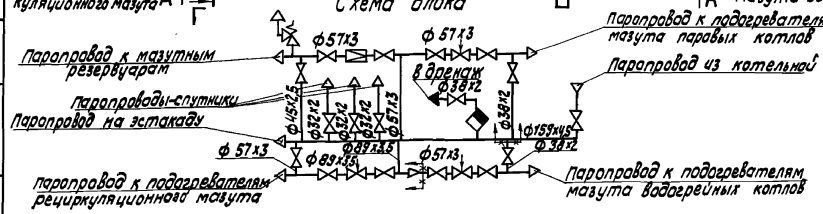
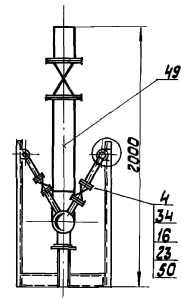


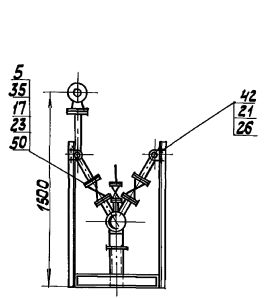
Схема блока



В - В



Г - Г



ИПК №	

ТП 903-2-37.91		МС2	
ИПК №		Лист	Листов
		Р	41
Изготовлено в г. Ленинград на заводе «Ленгипропром» в цехе № 10.			
Блок парового коллектора			
Впускные 3-НБ-5; 3-НБ-1.			
Выходные 3-НБ-5; 3-НБ-1.			

25306-03 43 Копирован 9/1 -

формат А2



