
МЕЖГОСУДАРСТВЕННЫЙ СОВЕТ ПО СТАНДАРТИЗАЦИИ, МЕТРОЛОГИИ И СЕРТИФИКАЦИИ
(МГС)

INTERSTATE COUNCIL FOR STANDARDIZATION, METROLOGY AND CERTIFICATION
(ISC)

МЕЖГОСУДАРСТВЕННЫЙ
СТАНДАРТ

ГОСТ МЭК
60335-1—
2008

**БЫТОВЫЕ И АНАЛОГИЧНЫЕ ЭЛЕКТРИЧЕСКИЕ
ПРИБОРЫ. БЕЗОПАСНОСТЬ**
Часть 1

Общие требования

(IEC 60335-1:2006, IDT)

Издание официальное



Москва
Стандартинформ
2014

Предисловие

Цели, основные принципы и основной порядок проведения работ по межгосударственной стандартизации установлены ГОСТ 1.0–92 «Межгосударственная система стандартизации. Основные положения» и ГОСТ 1.2–2009 «Межгосударственная система стандартизации. Стандарты межгосударственные, правила и рекомендации по межгосударственной стандартизации. Правила разработки, принятия, применения, обновления и отмены»

Сведения о стандарте

1 ПОДГОТОВЛЕН открытым акционерным обществом «Испытания и сертификация бытовой и промышленной продукции «БЕЛЛИС»

2 ВНЕСЕН Госстандартом Республики Беларусь

3 ПРИНЯТ Межгосударственным советом по стандартизации, метрологии и сертификации (протокол № 34-2008 от 11 декабря 2008 г.)

За принятие проголосовали:

| Краткое наименование страны по МК (ИСО 3166) 004–97 | Код страны по МК (ИСО 3166) 004–97 | Сокращенное наименование национального органа по стандартизации |
|---|------------------------------------|---|
| Азербайджан | AZ | Азстандарт |
| Армения | AM | Минэкономики Республики Армения |
| Беларусь | BY | Госстандарт Республики Беларусь |
| Казахстан | KZ | Госстандарт Республики Казахстан |
| Киргизия | KG | Кыргызстандарт |
| Молдова | MD | Молдова-стандарт |
| Россия | RU | Ростехрегулирование |
| Таджикистан | TJ | Таджикстандарт |
| Узбекистан | UZ | Узстандарт |

4 Приказом Федерального агентства по техническому регулированию и метрологии от 17 октября 2012 г. № 544-ст межгосударственный стандарт ГОСТ МЭК 60335-1–2008 введен в действие в качестве национального стандарта Российской Федерации с 1 января 2014 г.

5 Настоящий стандарт идентичен международному стандарту IEC 60335-1:2006 Household and similar electrical appliances – Safety – Part 1: General requirements (Бытовые и аналогичные электрические приборы. Безопасность. Часть 1. Общие требования).

Международный стандарт разработан Международной электротехнической комиссией (IEC).

Перевод с английского языка (en).

Сведения о соответствии межгосударственных стандартов ссылочным международным стандартам приведены в дополнительном приложении ДА.

Степень соответствия – идентичная (IDT)

6 ВВЕДЕН ВПЕРВЫЕ

Информация об изменениях к настоящему стандарту публикуется в ежегодном информационном указателе «Национальные стандарты», а текст изменений и поправок – в ежемесячном информационном указателе «Национальные стандарты». В случае пересмотра (замены) или отмены настоящего стандарта соответствующее уведомление будет опубликовано в ежемесячном информационном указателе «Национальные стандарты». Соответствующая информация, уведомление и тексты размещаются также в информационной системе общего пользования – на официальном сайте Федерального агентства по техническому регулированию и метрологии в сети Интернет

© Стандартиформ, 2014

В Российской Федерации настоящий стандарт не может быть полностью или частично воспроизведен, тиражирован и распространен в качестве официального издания без разрешения Федерального агентства по техническому регулированию и метрологии

Содержание

| | |
|---|----|
| 1 Область применения | 1 |
| 2 Нормативные ссылки | 1 |
| 3 Термины и определения..... | 5 |
| 4 Общие требования | 10 |
| 5 Общие условия проведения испытаний | 10 |
| 6 Классификация | 12 |
| 7 Маркировка и инструкции | 13 |
| 8 Защита от контакта с частями, находящимися под напряжением..... | 17 |
| 9 Пуск электромеханических приборов..... | 19 |
| 10 Потребляемые мощность и ток | 19 |
| 11 Нагрев | 20 |
| 12 Пробел..... | 24 |
| 13 Ток утечки и электрическая прочность при рабочей температуре..... | 24 |
| 14 Перенапряжения переходного процесса | 26 |
| 15 Влагостойкость | 27 |
| 17 Защита от перегрузки трансформаторов и соединенных с ними цепей | 30 |
| 18 Износостойкость | 30 |
| 19 Ненормальный режим работы..... | 30 |
| 20 Устойчивость и механические опасности | 37 |
| 21 Механическая прочность | 38 |
| 22 Конструкция..... | 39 |
| 23 Внутренняя проводка | 47 |
| 24 Компоненты..... | 49 |
| 25 Присоединение к источнику питания и внешние гибкие шнуры | 51 |
| 27 Средства для заземления..... | 59 |
| 28 Винты и соединения | 61 |
| 29 Зазоры, пути утечки и сплошная изоляция..... | 63 |
| 30 Теплостойкость и огнестойкость | 68 |
| 31 Стойкость к коррозии..... | 71 |
| 32 Радиация, токсичность и подобные опасности | 71 |
| Приложение А (справочное) Контрольные испытания | 78 |
| Приложение В (обязательное) Приборы, питающиеся от перезаряжаемых батарей..... | 80 |
| Приложение С (обязательное) Испытание двигателей на старение..... | 82 |
| Приложение D (обязательное) Устройства тепловой защиты двигателей | 83 |
| Приложение Е (обязательное) Испытание игольчатым пламенем..... | 84 |
| Приложение F (обязательное) Конденсаторы..... | 85 |
| Приложение G (обязательное) Безопасные разделительные трансформаторы | 86 |
| Приложение H (обязательное) Выключатели..... | 87 |
| Приложение I (обязательное) Двигатели с основной изоляцией, которая не соответствует номинальному напряжению прибора | 88 |
| Приложение J (обязательное) Печатные платы с покрытием..... | 89 |
| Приложение K (обязательное) Категории перенапряжения..... | 90 |
| Приложение L (справочное) Руководство по измерению зазоров и путей утечки..... | 91 |

ГОСТ МЭК 60335-1–2008

| | |
|---|-----|
| Приложение М (обязательное) Степень загрязнения..... | 93 |
| Приложение N (обязательное) Испытание на трекинговость | 94 |
| Приложение O (справочное) Выбор и последовательность испытаний по разделу 30 | 95 |
| Приложение P (справочное) Руководство по применению настоящего стандарта к приборам, используемым в теплом влажном равномерном климате | 97 |
| Приложение Q (справочное) Последовательность испытаний по оценке электронных цепей..... | 98 |
| Приложение R (обязательное) Оценка программного обеспечения | 101 |
| Приложение ДА (справочное) Сведения о соответствии межгосударственных стандартов ссылочным международным стандартам..... | 102 |
| Библиография..... | 104 |
| Алфавитный указатель терминов на русском языке | 106 |

Введение

Настоящий стандарт подготовлен на основе международного стандарта IEC 60335-1:2006 (IEC 60335-1:2001 + поправка 1:2002 + A1:2004 + поправка 1:2005 + A2:2006 + поправка 1(A2):2006 и разъяснение I – SH 01(A1):2007).

Настоящий стандарт действует одновременно с ГОСТ 27570.0–87 (МЭК 335-1–76) и ГОСТ 30345.0–95 (МЭК 335-1–91) и стандартами, устанавливающими дополнительные требования к конкретным приборам.

Каждый из перечисленных стандартов части 0 и 1 должен применяться в соответствии со ссылками на него в действующих стандартах, устанавливающих дополнительные требования к конкретным приборам. При отсутствии стандарта, устанавливающего дополнительные требования к вновь разрабатываемому прибору, применяются требования настоящего стандарта, насколько это применимо.

После пересмотра всех стандартов дополнительных требований серий ГОСТ 27570 и ГОСТ 30345 будут отменены ГОСТ 27570.0–87 (МЭК 335-1–76) и ГОСТ 30345.0–95 (МЭК 335-1–91).

В настоящем стандарте применяют следующие шрифтовые выделения:

- текст требований – светлый шрифт;
- методы испытаний – курсив;
- примечания – уменьшенный размер шрифта;
- термины – полужирный шрифт.

БЫТОВЫЕ И АНАЛОГИЧНЫЕ ЭЛЕКТРИЧЕСКИЕ ПРИБОРЫ. БЕЗОПАСНОСТЬ
Часть 1**Общие требования**

Household and similar electrical appliances. Safety
Part 1. General requirements

Дата введения — 2014—01—01

1 Область применения

Настоящий стандарт устанавливает требования безопасности к электрическим приборам бытового и аналогичного применения (далее – приборы), **номинальное напряжение** которых не превышает 250 В для однофазных приборов и 480 В для других приборов.

Настоящий стандарт распространяется также на приборы, которые не предназначены для обычного применения в быту, но могут быть источником опасности для людей, не являющихся специалистами, пользующихся приборами в магазинах, на предприятиях легкой промышленности и на фермах.

Примечание 1 – Таковыми приборами являются, например, оборудование для общественного питания, чистящие приборы для промышленного и коммерческого использования, приборы для парикмахерских.

В настоящем стандарте, насколько это возможно, учтены общие опасности, возникающие при эксплуатации приборов всеми лицами внутри и вне помещений. Однако во внимание не принимаются случаи:

- эксплуатации приборов лицами (включая детей), которым: физические, психические или умственные способности; или отсутствие опыта или знаний мешают безопасному использованию приборов без контроля над ними или без наставления;
- использования приборов детьми для игр.

Примечания

2 Следует учитывать, что:

- для приборов, предназначенных для использования в автомобилях, судах и самолетах, могут быть установлены дополнительные требования;

- во многих странах национальные органы здравоохранения, охраны труда, водоснабжения и подобные органы предъявляют к приборам дополнительные требования.

3 Настоящий стандарт не распространяется на:

- приборы, предназначенные исключительно для промышленных целей;
- приборы, предназначенные для применения в местах с особыми условиями, такими как коррозионная или взрывоопасная среда (пыль, пар или газ);
- аудио-, видео- и аналогичную электронную аппаратуру (IEC 60065);
- приборы для медицинских целей (IEC 60601);
- ручные электромеханические инструменты (IEC 60745);
- персональные компьютеры и аналогичное оборудование (IEC 60950);
- переносные электромеханические инструменты (IEC 61029).

2 Нормативные ссылки

Для применения настоящего стандарта необходимы следующие документы. Для датированных ссылок применяют только указанное издание ссылочного документа, для недатированных ссылок применяют последнее издание ссылочного документа (включая все его изменения).

IEC 60061-1:2005 Lamp caps and holders together with gauges for the control of interchangeability and safety – Part 1: Lamp caps (Цоколи и патроны ламповые, а также калибры для проверки их взаимозаменяемости и безопасности. Часть 1. Цоколи ламповые)

IEC 60068-2-2:2007 Environmental testing – Part 2 Tests. Test B: Dry heat (Испытания на воздействие внешних факторов. Часть 2. Испытания. Испытание B. Сухое тепло)

IEC 60068-2-32¹⁾ Environmental testing – Part 2 Tests – Test Ed: Free fall (Испытания на воздействие внешних факторов. Часть 2. Испытания. Испытание Ed. Свободное падение)

IEC 60068-2-75:1997 Environmental testing – Part 2-75: Tests – Test Eh: Hammer tests (Испытания на воздействие внешних факторов. Часть 2-75. Испытания. Испытание Eh. Испытания молотком)

IEC/TR 60083:2009 Plugs and socket-outlets for domestic and similar general use standardized in member countries of ICE (Вилки и розетки бытового и аналогичного общего применения, принятые в странах– членах МЭК)

IEC 60085:2004 Electrical insulation – Thermal classification (Изоляция электрическая. Классификация по термическим свойствам)

IEC 60112:2003 Methods for the determination of the proof and the comparative tracking indices of solid insulating materials (Метод определения контрольного и сравнительного индексов трекинговости твердых изоляционных материалов)

IEC 60127 (все части) Miniature fuses (Предохранители миниатюрные)

IEC 60227 (все части) Polyvinyl chloride insulated cables of rated voltages up to and including 450/750 V (Кабели с поливинилхлоридной изоляцией на номинальные напряжения до 450/750 В включительно)

IEC 60238:2004 Edison screw lampholders (Патроны резьбовые для ламп Эдисона)

IEC 60245 (все части) Rubber insulated cables – Rated voltages up to and including 450/750 V (Кабели с резиновой изоляцией. Номинальные напряжения до 450/750 В включительно)

IEC 60252-1:2010 AC motor capacitors – Part 1. General – Performance testing and rating – Safety requirements – Guide for installing (Конденсаторы для двигателей переменного тока. Часть 1. Общие требования. Рабочие характеристики, испытания и номинальный режим работы. Требования безопасности. Руководство по монтажу и эксплуатации)

IEC 60320-1:2001 Appliance couplers for household and similar general purposes – Part 1: General requirements (Соединители электроприборов бытового и аналогичного общего назначения. Часть 1. Общие требования)

IEC 60320-2-2:1998 Appliance couplers for household and similar general purposes – Part 2-2: Interconnection couplers for household and similar equipment (Соединители электроприборов бытового и аналогичного общего назначения. Часть 2-2. Межсоединительные приспособления для бытового и аналогичного оборудования)

IEC 60320-2-3:1998 Appliance couplers for household and similar general purposes – Part 2-3: Appliance coupler with a degree of protection higher than IPXO (Соединители электроприборов для бытового и аналогичного общего назначения. Часть 2-3. Соединители электроприборов со степенью защиты выше IPXO)

IEC 60384-14:2005 Fixed capacitors for use in electronic equipment – Part 14: Sectional specification: Fixed capacitors for electromagnetic interference suppression and connection to the supply mains (Конденсаторы постоянной емкости для использования в электронном оборудовании. Часть 14. Групповые технические условия. Конденсаторы постоянной емкости для подавления электромагнитных помех и для подключения к сети питания)

IEC 60417-DB:2002²⁾ Grafical symbols for use on equipment (Графические обозначения, применяемые на оборудовании)

IEC 60529 Degrees of protection provided by enclosures (IP code) (Степени защиты, обеспечиваемые оболочками (IP-код))

IEC 60598-1:2003 Luminaires - Part 1: General requirements and tests (Светильники. Часть 1. Общие требования и испытания)

IEC 60664-1:1992³⁾ Insulation coordination for equipment within low-voltage systems; part 1: principles, requirements and tests (Координация изоляции для оборудования низковольтных систем. Часть 1. Принципы, требования и испытания)

Изменение 1 (2000)

1) Заменен на IEC 60068-2-31:2008.

2) DB – текущая online-версия на сайте МЭК.

3) Заменен на IEC 60664-1:2007.

Изменение 2 (2002)¹⁾

IEC 60664-3:2003 Insulation coordination for equipment within low-voltage systems - Part 3: Use of coating, potting or moulding for protection against pollution (Координация изоляции для оборудования низковольтных систем. Часть 3. Использование покрытий, герметизации или заливки для защиты от загрязнения)

IEC 60691:2002 Thermal-links - Requirements and application guide (Термозвенья. Требования и руководство по применению)

IEC 60695-2-11:2000 Fire hazard testing. Part 2-11. Glowing/hot-wire based test methods. Glow-wire flammability test method for end-products (Испытания на пожароопасность. Часть 2-11. Методы испытаний раскаленной проволокой. Испытание готовых изделий раскаленной проволокой на горючесть)

IEC 60695-2-12:2010 Fire hazard testing - Part 2-12: Glowing/hot-wire based test methods - Glow-wire flammability index (GWFI) test method for materials (Испытания на пожароопасность. Часть 2-12. Методы испытаний раскаленной проволокой. Испытание материалов раскаленной проволокой на горючесть)

IEC 60695-2-13:2010 Fire hazard testing - Part 2-13: Glowing/hot-wire based test methods - Glow-wire ignition temperature (GWIT) test method for materials (Испытания на пожароопасность. Часть 2-13. Методы испытаний раскаленной проволокой. Испытание материалов раскаленной проволокой на воспламеняемость)

IEC 60695-10-2:2003 Fire hazard testing - Part 10-2: Abnormal heat - Ball pressure test (Испытания на пожароопасность. Часть 10. Руководство и методы испытаний для минимизации последствий ненормального нагрева электротехнических приборов, вызванного горением. Раздел 2. Метод испытания изделий, изготовленных из неметаллических материалов, на стойкость к нагреву с использованием метода давления шариком)

IEC 60695-11-5:2004 Fire hazard testing - Part 11-5: Test flames - Needle-flame test method - Apparatus, confirmatory test arrangement and guidance (Испытания на пожароопасность. Часть 11-5. Испытание игольчатым пламенем. Аппаратура, поверка и методика выполнения)

IEC 60695-11-10:2003 Fire hazard testing - Part 11-10: Test flames - 50 W horizontal and vertical flame test methods (Испытания на пожароопасность. Часть 11-10. Испытательное пламя. Методы испытаний горизонтальным и вертикальным пламенем мощностью 50 Вт)

IEC 60730-1:1999²⁾ Automatic electrical controls for household and similar use - Part 1: General requirements (Автоматические электрические управляющие устройства бытового и аналогичного назначения. Часть 1. Общие требования)

Изменение 1 (2003)³⁾

IEC 60730-2-8:2000 Automatic electrical controls for household and similar use; part 2-8: particular requirements for electrically operated water valves, including mechanical requirements (Автоматические электрические управляющие устройства бытового и аналогичного назначения. Часть 2-8. Частные требования к электрическим водяным клапанам, включая требования к механическим характеристикам)

Изменение 1 (2002)⁴⁾

IEC 60738-1:2006 Thermistors - Directly heated positive temperature coefficient - Part 1: Generic specification (Терморезисторы прямого подогрева с положительным ступенчатым температурным коэффициентом. Часть 1. Основные характеристики)

IEC 60906-1:2009 IEC system of plugs and socket-outlets for household and similar purposes - Part 1: Plugs and socket-outlets 16 A 250 V a.c. (Система МЭК штекеров и розеток для бытовых и аналогичных назначений. Часть 1. Штекеры и розетки на 16 А 250 В переменного тока)

IEC 60990:1999 Methods of measurement of touch current and protective conductor current (Методы измерения тока прикосновения и тока защитного проводника)

IEC 60999-1:1999 Connecting devices. Electrical copper conductors. Safety requirements for screw-type and screwless-type clamping units. Part 1. General requirements and particular requirements for clamping units for conductors from 0,2 mm² up to 35 mm² (included) (Устройства соединительные. Провода электрические медные. Требования безопасности для винтовых и невинтовых фиксирующих элементов. Часть 1. Общие и дополнительные требования к фиксирующим элементам проводников с поперечным сечением от 0,2 до 35 мм² (включительно))

IEC 61000-4-2:2008 Electromagnetic compatibility (EMC) - Part 4-2: Testing and measurement techniques - Electrostatic discharge immunity test (Электромагнитная совместимость (ЭМС). Часть 4-2. Методы испытаний и измерений. Испытания на устойчивость к электростатическим разрядам)

1) Действует также объединенная редакция 1.2 (2002), включающая редакцию 1 и изменения 1 и 2.

2) Заменен на IEC 60730-1:2010

3) Действует также объединенная редакция 3.1 (2003), включающая редакцию 3 и изменение 1.

4) Действует также объединенная редакция 2.1 (2003), включающая редакцию 2 и изменение 1.

IEC 61000-4-3:2006 Electromagnetic compatibility (EMC) - Part 4-3 : Testing and measurement techniques - Radiated, radio-frequency, electromagnetic field immunity test (Электромагнитная совместимость (ЭМС). Часть 4-3. Методы испытаний и измерений. Испытания на устойчивость к радиочастотному полю)

IEC 61000-4-4:2012 Electromagnetic compatibility (EMC) - Part 4-4: Testing and measurement techniques - Electrical fast transient/burst immunity test (Электромагнитная совместимость (ЭМС). Часть 4-4. Методы испытаний и измерений. Испытания на устойчивость к наносекундным импульсным помехам)

IEC 61000-4-5:2005 Electromagnetic compatibility (EMC) - Part 4-5: Testing and measurement techniques - Surge immunity test (Электромагнитная совместимость (ЭМС). Часть 4-5. Методы испытаний и измерений. Испытания на устойчивость к микросекундным импульсным помехам большой энергии)

IEC 61000-4-6:2008 Electromagnetic compatibility (EMC) - Part 4-6: Testing and measurement techniques - Immunity to conducted disturbances, induced by radio-frequency fields (Электромагнитная совместимость (ЭМС). Часть 4-6. Методы испытаний и измерений. Устойчивость к воздействию кондуктивных помех, наведенных радиочастотными полями)

IEC 61000-4-11:2004 Electromagnetic compatibility (EMC) - Part 4-11: Testing and measurement techniques - Voltage dips, short interruptions (Электромагнитная совместимость (ЭМС). Часть 4-11. Методы испытаний и измерений. Испытания на устойчивость к провалам, кратковременным прерываниям и изменениям напряжения)

IEC 61000-4-13:2002 Electromagnetic compatibility (EMC) - Part 4-13: Testing and measurement techniques - Harmonics and interharmonics including mains signalling at a.c. power port, low frequency immunity tests (Электромагнитная совместимость (ЭМС). Часть 4-13. Методы испытаний и измерений. Испытание на помехоустойчивость к воздействию гармоник и межгармоник, включая передачу сигналов от сети питания переменного тока)

IEC 61032:1997 Protection of persons and equipment by enclosures - Probes for verification (Защита персонала и оборудования с помощью ограждений. Пробники для проверок)

IEC 61058-1:2000 Switches for appliances. Part 1. General requirements (Выключатели для электроприборов. Часть 1. Общие требования)

Изменение 1 (2001)¹⁾

IEC 61180-1:1992 High-voltage test techniques for low-voltage equipment; part 1: definitions, test and procedure requirements (Технические высоковольтные испытания для низковольтного оборудования. Часть 1. Определения, испытания и требования к процедурам)

IEC 61180-2:1994 High-voltage test techniques for low-voltage equipment - Part 2: Test equipment (Технические высоковольтные испытания для низковольтного оборудования. Часть 2. Оборудование для испытания)

IEC 61558-1:1997²⁾ Safety of power transformers, power supply units and similar - Part 1: General requirements and tests (Безопасность силовых трансформаторов, блоков питания и аналогичных устройств. Часть 1. Общие требования и испытания)

Изменение 1 (1998)³⁾

IEC 61558-2-6:1997⁴⁾ Safety of power transformers, power supply units and similar - Part 2: Particular requirements for safety isolating transformers for general use (Безопасность силовых трансформаторов, блоков питания и аналогичных устройств. Часть 2. Частные требования к безопасным разделительным трансформаторам общего применения)

IEC 61770:2008 Electric appliances connected to the water mains - Avoidance of backsiphonage and failure of hose-sets (Приборы электрические, соединенные с системами водоснабжения. Предотвращение обратного сифонирования и повреждения гибких шлангов)

IEC 62151:2000 Safety of equipment electrically connected to a telecommunication network (Безопасность оборудования, электрически соединенного к телекоммуникационным сетям)

ISO 2768-1:1989 General tolerances; part 1: tolerances for linear and angular dimensions without individual tolerance indications (Общие допуски. Часть 1. Допуски на линейные и угловые размеры без специального обозначения допуска)

ISO 7000-DB:2004⁵⁾ Graphical symbols for use on equipment -- Index and synopsis (Графические символы, наносимые на оборудование. Перечень и сводная таблица)

1) Действует также объединенная редакция 3.1 (2001), включающая редакцию 3 и изменение 1.

2) Заменен на IEC 61558-1:2005.

3) Действует также объединенная редакция 1.1 (1998), включающая редакцию 1 и изменение 1.

4) Заменен на IEC 61558-2-6:2009.

5) Заменен на ISO 7000:2012.

ISO 9772:2001¹⁾ Cellular plastics. Determination of horizontal burning characteristics of small specimens subjected to a small flame (Пористые пластмассы. Определение характеристик горения горизонтально расположенных небольших образцов в слабом пламени)

Изменение 1 (2003)

3 Термины и определения

В настоящем стандарте применены следующие термины с соответствующими определениями. Алфавитный указатель терминов на русском языке приведен в конце настоящего стандарта.

3.1 При отсутствии иных указаний под терминами «напряжение» и «ток» подразумевают их среднеквадратические значения.

3.1.1 **номинальное напряжение** (rated voltage): Напряжение, установленное изготовителем для прибора.

3.1.2 **диапазон номинального напряжения** (rated voltage range): Диапазон напряжения, установленный изготовителем для прибора, выраженный верхним и нижним пределами.

3.1.3 **рабочее напряжение** (working voltage): Максимальное напряжение, под которым находится рассматриваемая часть при **нормальном режиме работы** прибора и **номинальном напряжении** питания.

Примечания

1 Учитывают различные положения органов управления и переключателей.

2 В **рабочем напряжении** учитывают резонансные напряжения.

3 При определении **рабочего напряжения** не принимают во внимание влияние переходных напряжений.

3.1.4 **номинальная потребляемая мощность** (rated power input): Потребляемая мощность, установленная изготовителем для прибора.

3.1.5 **диапазон номинальных потребляемых мощностей** (rated power input range): Диапазон потребляемых мощностей, установленный изготовителем для прибора, выраженный верхним и нижним пределами.

3.1.6 **номинальный ток** (rated current): Ток, установленный изготовителем для прибора.

Примечание – Если ток для прибора не указан, то **номинальным током** считают:

- для **нагревательных приборов** – ток, рассчитанный по **номинальной потребляемой мощности** и **номинальному напряжению**;

- для **электроμηχανических** и **комбинированных приборов** – ток, измеренный при работе прибора, питаемого **номинальным напряжением**, и при **нормальном режиме работы**.

3.1.7 **номинальная частота** (rated frequency): Частота, установленная изготовителем для прибора.

3.1.8 **диапазон номинальных частот** (rated frequency range): Диапазон частот, установленный изготовителем для прибора, выраженный верхним и нижним пределами.

3.1.9 **нормальный режим работы** (normal operation): Условия нормальной эксплуатации прибора, присоединенного к сети питания.

3.1.10 **номинальное импульсное напряжение** (rated impulse voltage): Напряжение, получаемое из **номинального напряжения** и категории перенапряжения прибора, характеризующей установленную сопротивляемость его изоляции напряжению переходного процесса.

3.1.11 **опасное срабатывание** (dangerous malfunction): Непреднамеренное поведение прибора, снижающее его безопасность.

3.1.12 **дистанционный режим работы** (remote operation): Управление прибором посредством команд, поступающих на прибор при использовании таких средств, как телекоммуникационные системы, системы управления звуком или системы передачи информации.

Примечание – Считается, что управление инфракрасным излучением само по себе не является **дистанционным режимом работы**. Однако оно может являться составной частью таких систем, как телекоммуникационная система, система управления звуком или система передачи информации.

3.2

3.2.1 **съёмный шнур** (detachable cord): Гибкий шнур для питания или межсоединения, предназначенный для соединения с прибором посредством соответствующего приборного ввода.

¹⁾ Заменен на ISO 9772:2012.

3.2.2 межсоединительный шнур (interconnection cord): Внешний гибкий шнур, входящий в комплект прибора и служащий для иных целей, чем подключение к сети питания.

Примечание – Межсоединительными шнурами являются, например, шнуры для ручного дистанционного переключающего устройства, наружного соединения двух частей прибора, подключения к прибору вспомогательного оборудования или отдельной цепи сигнализации.

3.2.3 шнур питания (supply cord): Гибкий шнур, предназначенный для подачи питания, который закреплен на приборе.

3.2.4 крепление типа X (type X attachment): Способ крепления **шнура питания**, при котором он может быть легко заменен.

Примечание – Шнур питания может быть специально подготовлен и находиться только у изготовителя или его представителя по обслуживанию. Специально подготовленный шнур может включать часть прибора.

3.2.5 крепление типа Y (type Y attachment): Способ крепления **шнура питания**, при котором он может быть заменен только изготовителем, его представителем по обслуживанию или соответствующим квалифицированным персоналом.

3.2.6 крепление типа Z (type Z attachment): Способ крепления **шнура питания**, при котором он не может быть заменен без разрушения или повреждения прибора.

3.2.7 провода питания (supply leads): Комплект проводов, предназначенных для подключения к стационарной проводке и расположенных в отсеке, который находится внутри прибора или прикреплен к нему.

3.3

3.3.1 основная изоляция (basic insulation): Изоляция **частей, находящихся под напряжением**, обеспечивающая основную защиту от поражения электрическим током.

3.3.2 дополнительная изоляция (supplementary insulation): Независимая изоляция, дополняющая **основную изоляцию** для обеспечения защиты от поражения электрическим током в случае повреждения **основной изоляции**.

3.3.3 двойная изоляция (double insulation): Система изоляции, состоящая из **основной и дополнительной изоляции**.

3.3.4 усиленная изоляция (reinforced insulation): Единая изоляция **частей, находящихся под напряжением**, которая при условиях, предусмотренных настоящим стандартом, обеспечивает такую же степень защиты от поражения электрическим током, как и **двойная изоляция**.

Примечание – Это не означает, что **усиленная изоляция** обязательно должна быть однородной частью. Она может состоять из нескольких слоев, которые нельзя испытать отдельно как **основную** или **дополнительную изоляцию**.

3.3.5 функциональная изоляция (functional insulation): Изоляция между проводящими частями с различным потенциалом, которая необходима только для надлежащей работы прибора.

3.3.6 защитный импеданс (protective impedance): Полное электрическое сопротивление между **частями, находящимися под напряжением**, и проводящими **доступными частями конструкций класса II**, ограничивающее ток при нормальной эксплуатации и при возможных условиях неисправности в приборе до безопасного значения.

3.3.7 прибор класса 0 (class 0 appliance): Прибор, в котором защита от поражения электрическим током обеспечивается только **основной изоляцией**, отсутствуют средства для присоединения проводящих **доступных частей** (при их наличии) к защитному проводу в стационарной проводке. В случае повреждения **основной изоляции** защита от поражения электрическим током обеспечивается окружающей средой.

Примечание – Приборы **класса 0** имеют либо кожух из изоляционного материала, который составляет часть или всю **основную изоляцию**, либо металлический кожух, который отделен от **частей, находящихся под напряжением**, соответствующей изоляцией. Если прибор с кожухом из изоляционного материала имеет устройство для заземления внутренних частей, он считается **прибором класса I** или **0I**.

3.3.8 прибор класса 0I (class 0I appliance): Прибор, имеющий повсюду по крайней мере **основную изоляцию** и зажим для заземления, но снабженный **шнуром питания** без заземляющего провода и штепсельной вилкой без заземляющего контакта.

3.3.9 прибор класса I (class I appliance): Прибор, в котором защита от поражения электрическим током обеспечивается не только **основной изоляцией**, но и дополнительными мерами безопасности, при которых проводящие **доступные части** соединены с проводом защитного заземления в стационарной проводке установки таким образом, что они не могут оказаться под напряжением в случае повреждения **основной изоляции**.

Примечание – Эта мера безопасности предполагает наличие провода защитного заземления в **шнуре питания**.

3.3.10 прибор класса II (class II appliance): Прибор, в котором защита от поражения электрическим током обеспечивается не только **основной изоляцией**, но и дополнительными мерами безопасности, такими как **двойная** или **усиленная изоляция**, причем не предусмотрено защитное заземление, а условия установки не являются дополнительной гарантией.

Примечания

1 Такие приборы могут быть отнесены к одному из следующих типов:

- прибору, имеющему прочный и практически сплошной кожух из изоляционного материала, внутри которого заключены все металлические части, за исключением небольших деталей, таких как табличка изготовителя, винты и заклепки, которые изолированы от **частей, находящихся под напряжением**, изоляцией, по крайней мере эквивалентной **усиленной изоляции**; такой прибор называют **прибором класса II** с изолирующим корпусом;

- прибору, имеющему практически сплошной металлический кожух, в котором повсюду применена **двойная** или **усиленная изоляция**; такой прибор называют **прибором класса II** с металлическим корпусом;

- прибору, являющемуся комбинацией **прибора класса II** с изолирующим корпусом и **прибора класса II** с металлическим корпусом.

2 – Кожух **прибора класса II** с изолирующим корпусом может образовывать **дополнительную** или **усиленную изоляцию** или ее часть.

3 – Если прибор, имеющий повсюду **двойную** или **усиленную изоляцию**, оснащен устройством заземления, то его относят к **приборам класса I** или **0I**.

3.3.11 конструкция класса II (class II construction): Часть прибора, в которой защита от поражения электрическим током обеспечивается **двойной** или **усиленной изоляцией**.

3.3.12 прибор класса III (class III appliance): Прибор, в котором защита от поражения электрическим током обеспечивается питанием **безопасным сверхнизким напряжением** и в котором не возникает напряжение выше **безопасного сверхнизкого напряжения**.

3.3.13 конструкция класса III (class III construction): Часть прибора, в которой защита от поражения электрическим током обеспечивается питанием **безопасным сверхнизким напряжением** и в которой не возникает напряжение выше **безопасного сверхнизкого напряжения**.

3.3.14 зазор (clearance): Кратчайшее расстояние по воздуху между двумя проводящими частями или между проводящей частью и **доступной поверхностью**.

3.3.15 путь утечки (creepage distance): Кратчайший путь по поверхности изоляции между двумя проводящими частями или между проводящей частью и **доступной поверхностью**.

3.4

3.4.1 сверхнизкое напряжение (extra-low voltage): Напряжение, получаемое от встроенного в прибор источника, которое при работе прибора на **номинальном напряжении** не превышает 50 В между проводниками и между проводниками и землей.

3.4.2 безопасное сверхнизкое напряжение (safety extra-low voltage): Напряжение, не превышающее 42 В между проводниками и между проводниками и землей; при этом напряжение холостого хода не превышает 50 В.

Если **безопасное сверхнизкое напряжение** получают от сети питания, то оно должно поступать через **безопасный разделительный трансформатор** или преобразователь с отдельными обмотками, изоляция которых соответствует требованиям к **двойной** или **усиленной изоляции**.

Примечания

1 Установленные предельные значения напряжения основаны на предположении, что **безопасный разделительный трансформатор** работает при своем номинальном напряжении.

2 **Безопасное сверхнизкое напряжение** обозначают как ЕСНН (SELV).

3.4.3 безопасный разделительный трансформатор (safety isolating transformer): Трансформатор, входная обмотка которого электрически отделена от выходной обмотки изоляцией, эквивалентной по крайней мере **двойной** или **усиленной изоляции**, и который предназначен для питания прибора или цепи **безопасным сверхнизким напряжением**.

3.4.4 защитная цепь сверхнизкого напряжения (protective extra-low voltage circuit): Заземленная цепь, работающая на **безопасном сверхнизком напряжении**, которая отделена от других цепей **основной изоляцией** и защитным экранированием, **двойной** или **усиленной изоляцией**.

Примечания

1 Защитное экранирование – это отделение цепей от **частей, находящихся под напряжением**, посредством заземленного экрана.

2 **Защитную цепь сверхнизкого напряжения** обозначают как цепь ЗСНН (PELV).

3.5

3.5.1 **переносной прибор** (portable appliance): Прибор, предназначенный для перемещения во время работы, или прибор, кроме **закрепляемого прибора**, имеющий массу менее 18 кг.

3.5.2 **ручной прибор** (hand-held appliance): **Переносной прибор**, который при нормальной эксплуатации держат в руке.

3.5.3 **стационарный прибор** (stationary appliance): **Закрепляемый прибор** или прибор, который не является **переносным**.

3.5.4 **закрепляемый прибор** (fixed appliance): Прибор, который при эксплуатации крепится к опоре или прочно закрепляется в определенном положении.

3.5.5 **встраиваемый прибор** (built-in appliance): **Закрепляемый прибор**, предназначенный для установки в шкафах, подготовленных нишах в стене или других подобных местах.

3.5.6 **нагревательный прибор** (heating appliance): Прибор, в состав которого входят нагревательные элементы, но отсутствуют двигатели.

3.5.7 **электроμηχανический прибор** (motor-operated appliance): Прибор, в состав которого входят двигатели, но отсутствуют нагревательные элементы.

Примечание – Приборы с магнитным приводом считают **электроμηχανическими приборами**.

3.5.8 **комбинированный прибор** (combined appliance): Прибор, в состав которого входят нагревательные элементы и двигатели.

3.6

3.6.1 **несъемная часть** (non-detachable part): Часть, которая может быть снята или открыта только с помощью **инструмента**, или часть, выдерживающая испытание по 22.11.

3.6.2 **съемная часть** (detachable part): Часть, которая может быть снята или открыта без помощи **инструмента**; часть, которая может быть снята в соответствии с инструкцией по эксплуатации, даже если для этого потребуется **инструмент**, или часть, которая не выдерживает испытание по 22.11.

Примечания

1 Если какую-то часть необходимо снять при установке прибора, эту часть не считают **съемной**, даже если в инструкции указывается, что она должна быть снята.

2 Компоненты, которые могут быть удалены без помощи **инструмента**, считают **съемными частями**.

3 Часть, которую можно открыть, считают **съемной частью**.

3.6.3 **доступная часть** (accessible part): Часть или поверхность, к которой можно прикоснуться с помощью испытательного пробника В по IEC 61032, и, если эта часть или поверхность металлическая, любая проводящая часть, соединенная с ней.

Примечание – Неметаллические **доступные части** с проводящим покрытием считают металлическими **доступными частями**.

3.6.4 **часть, находящаяся под напряжением** (live part): Проводник или проводящая часть, которая может быть под напряжением при нормальной эксплуатации, в том числе нейтральный проводник, с условным исключением PEN-проводника.

Примечания

1 Части, доступные или недоступные, соответствующие 8.1.4, не считают **частями, находящимися под напряжением**.

2 PEN-проводник является защитным заземляющим нейтральным проводником, совмещающим функции как защитного, так и нейтрального проводника.

3.6.5 **инструмент** (tool): Отвертка, монета или любой другой предмет, который можно использовать для воздействия на винт или аналогичные крепежные средства.

3.7

3.7.1 **терморегулятор** (thermostat): Термочувствительное устройство, рабочая температура которого может быть фиксированной или регулируемой, и которое при **нормальном режиме работы** поддерживает температуру контролируемой части в определенных пределах путем автоматического размыкания и замыкания цепи.

3.7.2 термоограничитель (temperature limiter): Термочувствительное устройство, рабочая температура которого может быть фиксированной или регулируемой, и которое при **нормальном режиме работы** срабатывает, размыкая или замыкая цепь, когда температура контролируемой части достигает заданного значения.

Примечание – Термоограничитель не срабатывает в обратном направлении во время нормального рабочего цикла прибора. Для него может требоваться или не требоваться возврат в исходное положение вручную.

3.7.3 термовыключатель (thermal cut-out): Устройство, которое ограничивает температуру контролируемой части при ненормальном режиме работы путем автоматического размыкания цепи или снижения тока и которое сконструировано так, что его установка не может быть изменена потребителем.

3.7.4 термовыключатель с самовозвратом (self-resetting thermal cut-out): **Термовыключатель**, который автоматически восстанавливает подачу тока после того, как соответствующая часть прибора достаточно охладится.

3.7.5 термовыключатель без самовозврата (non-self-resetting thermal cut-out): **Термовыключатель**, в котором для возобновления подачи тока и возврата в исходное состояние требуется произвести действие вручную или замену его части.

Примечание – Действие вручную включает в себя отключение прибора от сети питания.

3.7.6 защитное устройство (protective device): Устройство, срабатывание которого предотвращает опасную ситуацию в условиях ненормального режима работы.

3.7.7 термовзveno (thermal link): **Термовыключатель**, который срабатывает только однажды и затем требуется его частичная или полная замена.

3.8

3.8.1 отключение всех полюсов (all-pole disconnection): Отключение одним действием обоих питающих проводников или трех питающих проводников для трехфазных приборов.

Примечание – В трехфазных приборах нейтральный проводник не считают питающим проводником.

3.8.2 положение «ВЫКЛ.» (off position): Устойчивое положение выключающего устройства, при котором цепь, контролируемая выключателем, отключена от сети питания или обесточена (для электронного отключения).

Примечание – Это положение «ВЫКЛ.» не означает **отключение всех полюсов**.

3.8.3 нагревательный элемент с видимым свечением (visibly glowing heating element): Нагревательный элемент, видимый снаружи прибора частично или полностью, температура которого составляет не менее 650 °С после достижения стабильной работы прибора при **нормальном режиме работы** и **номинальной потребляемой мощности**.

3.8.4 нагревательный элемент с положительным температурным коэффициентом (PTC heating element): Элемент, предназначенный для нагрева, состоящий в основном из резисторов с положительным температурным коэффициентом сопротивления с такой термочувствительностью, что при повышении температуры в определенном диапазоне у них происходит быстрое нелинейное увеличение сопротивления.

3.8.5 обслуживание потребителем (user maintenance): Любое обслуживание, которое предназначено для выполнения потребителем в соответствии с инструкцией по эксплуатации или маркировкой на приборе.

3.9

3.9.1 электронный компонент (electronic component): Часть, в которой проводимость обеспечивается в основном движением электронов в вакууме, газе или полупроводнике.

Примечание – Неоновые индикаторы не считают **электронными компонентами**.

3.9.2 электронная цепь (electronic circuit): Цепь, в состав которой входит как минимум один **электронный компонент**.

3.9.3 защитная электронная цепь (protective electronic circuit): **Электронная цепь**, предотвращающая опасную ситуацию при ненормальных условиях работы.

Примечание – Части этой цепи могут использоваться также для функциональных целей.

3.9.4 программное обеспечение класса В (software class B): Программное обеспечение, включающее в себя программу для предотвращения опасности при неисправности прибора, кроме неисправности программного обеспечения.

3.9.5 программное обеспечение класса С (software class C): Программное обеспечение, включающее в себя программу для предотвращения опасности без использования других защитных устройств.

4 Общие требования

Приборы должны быть сконструированы так, чтобы при нормальной эксплуатации они работали безопасно и не причиняли вреда лицам или окружающей среде даже в случае небрежного обращения, возможного при нормальной эксплуатации.

В основном этот принцип достигается путем выполнения соответствующих требований, установленных в настоящем стандарте, а проверку осуществляют путем проведения всех соответствующих испытаний.

5 Общие условия проведения испытаний

Если не указано иное, испытания проводят в соответствии с настоящим разделом.

5.1 Испытания по настоящему стандарту являются типовыми испытаниями.

Примечание – Контрольные испытания описаны в приложении А.

5.2 Испытания проводят на одном образце, который должен выдержать все соответствующие испытания. Однако испытания по разделам 20, 22 (кроме 22.11 и 22.18) – 26, 28, 30 и 31 могут быть проведены на отдельных образцах. Испытание по 22.3 проводят на новом образце.

Примечания

1 Дополнительные образцы могут потребоваться в случаях, если прибор должен быть испытан при различных условиях, например, если он рассчитан на различные напряжения питания.

Если преднамеренно ослабленная часть размыкает цепь во время испытаний по разделу 19, может потребоваться дополнительный образец.

Для испытания компонентов могут потребоваться дополнительные образцы этих компонентов.

Для проведения испытания по приложению С требуется шесть образцов двигателя.

Для проведения испытания по приложению D может быть использован дополнительный образец прибора.

Для проведения испытания по приложению G требуется четыре дополнительных трансформатора.

Для проведения испытания по приложению H требуется три выключателя или три дополнительных прибора.

2 Следует избегать накопления перегрузок при положительных последовательных испытаниях **электронных цепей**. Может потребоваться замена компонентов или использование дополнительных образцов. Число дополнительных образцов должно сводиться к минимальному количеству, что определяется методом анализа соответствующих **электронных цепей**.

3 Если для проведения определенного испытания прибор должен быть демонтирован, то после его сборки необходимо убедиться, что он собран так же, как при первоначальной поставке. В случае сомнения последующие испытания могут быть проведены на отдельном образце.

5.3 Испытания проводят в последовательности, определяемой нумерацией разделов. Однако испытание по 22.11 проводят на приборе при комнатной температуре до испытаний по разделу 8. Испытания по разделу 14, а также по 21.2 и 22.24 проводят после испытаний по разделу 29. Испытание по 19.14 проводят до испытаний по 19.11.

Если из конструкции прибора очевидно, что определенное испытание неприменимо, то это испытание не проводят.

5.4 Если испытуемый прибор питается и другими видами энергии, такими как газ, то влияние их расхода должно быть учтено.

5.5 При проведении испытания прибор или любую его подвижную часть располагают в наиболее неблагоприятном положении, возможном при нормальной эксплуатации.

5.6 Приборы с переключающими или управляющими устройствами, регулировка которых может быть изменена потребителем, испытывают при самых неблагоприятных положениях этих устройств.

Примечания

1 Если средства регулировки управляющего устройства доступны без помощи **инструмента**, то настоящий пункт применяют независимо от того, может ли регулировка быть изменена вручную или с помощью **инструмента**. Если средства регулировки не доступны без помощи **инструмента** или если не предусмотрено изменение их положения потребителем, то настоящий пункт не применяют.

2 Опломбирование рассматривают как способ предотвращения изменения положения органов управления потребителем.

5.7 Испытания проводят в местах, защищенных от сквозняков, при температуре окружающей среды $(20 \pm 5) ^\circ\text{C}$.

Если температура какой-либо части ограничивается термочувствительным устройством или на нее влияет температура, при которой происходит изменение состояния, например кипение воды, то в случае сомнения температуру окружающей среды поддерживают в пределах $(23 \pm 2) ^\circ\text{C}$.

5.8

5.8.1 Приборы, предназначенные для работы только на переменном токе, испытывают переменным током при **номинальной частоте**, а приборы, предназначенные для работы как на переменном, так и на постоянном токе, испытывают при наиболее неблагоприятном роде питания.

Приборы, предназначенные для работы на переменном токе, на которых не указана **номинальная частота** или указан диапазон частот от 50 до 60 Гц, испытывают при частоте 50 или 60 Гц в зависимости от того, при какой частоте создаются наиболее неблагоприятные условия.

5.8.2 Приборы, предназначенные для работы при нескольких **номинальных напряжениях**, испытывают при наиболее неблагоприятном напряжении.

Если для **электромеханических и комбинированных приборов** в маркировке установлен **диапазон номинальных напряжений**, а испытания необходимо проводить при **номинальном напряжении**, умноженном на коэффициент, то значение этого напряжения должно быть равно:

- верхнему пределу **диапазона номинальных напряжений**, умноженному на коэффициент, если он больше 1,0;

- нижнему пределу **диапазона номинальных напряжений**, умноженному на коэффициент, если он меньше 1,0.

Если коэффициент не указан, то приборы испытывают при наиболее неблагоприятном напряжении питания в пределах **диапазона номинальных напряжений**.

Примечания

1 Если **нагревательный прибор** рассчитан на диапазон **номинальных напряжений**, то верхний предел обычно является наиболее неблагоприятным напряжением в пределах данного диапазона.

2 Для **электромеханических, комбинированных приборов** и для приборов, рассчитанных на несколько **номинальных напряжений** или на несколько **диапазонов номинальных напряжений**, с целью определения наиболее неблагоприятного напряжения может возникнуть необходимость в проведении нескольких испытаний при минимальных, средних и максимальных значениях **номинального напряжения** или **диапазонов номинальных напряжений**.

5.8.3 Если для **нагревательных и комбинированных приборов** в маркировке установлен **диапазон номинальных потребляемых мощностей**, а испытания необходимо проводить при **номинальной мощности**, умноженной на коэффициент, то прибор работает при:

- верхнем пределе **диапазона номинальных потребляемых мощностей**, умноженном на коэффициент, если он больше 1,0;

- нижнем пределе **диапазона номинальных потребляемых мощностей**, умноженном на коэффициент, если он меньше 1,0.

Если коэффициент не указан, потребляемая мощность должна быть равна наиболее благоприятному значению в пределах **диапазона номинальных потребляемых мощностей**.

5.8.4 Если в маркировке приборов установлены **диапазон номинальных напряжений** и **номинальная потребляемая мощность**, соответствующая среднему значению **диапазона номинальных напряжений**, а испытания необходимо проводить при **номинальной потребляемой мощности**, умноженной на коэффициент, то прибор работает при:

- значении мощности, рассчитанном по верхнему пределу **диапазона номинальных напряжений**, умноженном на коэффициент, если он больше 1,0;

- значении мощности, рассчитанном по нижнему пределу **диапазона номинальных напряжений**, умноженном на коэффициент, если он меньше 1,0.

Если коэффициент не указан, мощность должна соответствовать потребляемой мощности при наиболее неблагоприятном напряжении в пределах **диапазона номинальных напряжений**.

5.9 Если изготовитель прибора допускает использование различных нагревательных элементов или принадлежностей, то прибор испытывают с теми элементами или принадлежностями, которые дадут наиболее неблагоприятные результаты.

5.10 Испытания проводят на приборе в состоянии поставки. Однако прибор, сконструированный как единый, но поставляемый частями, испытывают после сборки, выполненной в соответствии с инструкцией, прилагаемой к прибору.

Встраиваемые и закрепляемые приборы до начала испытаний устанавливают в соответствии с инструкциями, прилагаемыми к приборам.

5.11 Приборы, предназначенные для подключения к стационарной проводке при помощи гибкого шнура, испытывают с соответствующим гибким шнуром, присоединенным к прибору.

5.12 Если указано, что **комбинированные и нагревательные приборы** должны работать при потребляемой мощности, умноженной на коэффициент, то это относится только к нагревательным элементам без значительного положительного температурного коэффициента сопротивления.

Для нагревательных элементов со значительным положительным температурным коэффициентом сопротивления, кроме **нагревательных элементов с положительным температурным коэффициентом**, напряжение питания определяют, подавая на прибор сначала **номинальное напряжение** до достижения нагревательным элементом своей рабочей температуры. Затем напряжение питания быстро увеличивают до значения, необходимого для получения потребляемой мощности, требуемой соответствующим испытанием, и это значение напряжения питания поддерживают в течение всего испытания.

Примечание – В общем случае температурный коэффициент считают значительным, если при **номинальном напряжении** потребляемая мощность прибора в холодном состоянии отличается более чем на 25 % от потребляемой мощности при рабочей температуре.

5.13 Испытания приборов с **нагревательными элементами с положительным температурным коэффициентом** проводят при напряжении, соответствующем указанной потребляемой мощности. Если эта потребляемая мощность больше значения **номинальной потребляемой мощности**, то коэффициент для умножения напряжения равен квадратному корню из коэффициента для потребляемой мощности.

5.14 Если **приборы класса 0I** или **I** имеют **металлические доступные части**, которые не заземлены и не отделены от **частей, находящихся под напряжением**, промежуточной заземленной металлической частью, то такие части проверяют на соответствие требованиям, указанным для **конструкции класса II**.

Если **приборы класса 0I** или **I** имеют **неметаллические доступные части**, такие части проверяют на соответствие требованиям, указанным для **конструкции класса II**, если эти части не отделены от **частей, находящихся под напряжением**, промежуточной заземленной металлической частью.

Примечание – В приложении Р приведено руководство по расширению требований, которые могут использоваться для гарантирования достаточного уровня защиты от электрических и тепловых опасностей для приборов конкретных типов, используемых в установках без провода защитного заземления в странах с теплым влажным равномерным климатом.

5.15 Если приборы имеют части, работающие при **безопасном сверхнизком напряжении**, то такие части проверяют на соответствие требованиям, указанным для **конструкции класса III**.

5.16 При испытании **электронных цепей** их питание должно быть свободным от помех внешних источников, которые могут оказать влияние на результаты испытаний.

5.17 Приборы, питаемые от перезаряжаемых батарей, испытывают по приложению В.

5.18 Если линейные и угловые размеры указаны без допусков, применяют требования ISO 2768-1.

6 Классификация

6.1 По защите от поражения электрическим током приборы должны принадлежать к одному из следующих классов: **0, 0I, I, II, III**.

Соответствие проверяют осмотром и соответствующими испытаниями.

6.2 Приборы должны иметь соответствующую степень защиты от вредного воздействия воды.
Соответствие проверяют осмотром и соответствующими испытаниями.

П р и м е ч а н и е – Степени защиты от вредного воздействия воды приведены в IEC 60529.

7 Маркировка и инструкции

7.1 На приборах должны быть указаны следующие данные:

- **номинальное напряжение** или **диапазон номинальных напряжений** в вольтах;
- символ рода тока, если не указана **номинальная частота**;
- **номинальная потребляемая мощность** в ваттах или **номинальный ток** в амперах;
- наименование, торговая марка или товарный знак изготовителя или ответственного поставщика;
- наименование модели или типа;
- символ 5172 по IEC 60417 только для **приборов класса II**;
- код IP степени защиты от воздействия воды (кроме IPX0).

Соответствие проверяют осмотром.

П р и м е ч а н и я

1 Первую цифру кода IP указывать на приборе не обязательно.

2 Допускается использование дополнительной маркировки при условии, что это не приведет к ошибочному толкованию.

3 Если компоненты прибора маркированы отдельно, то маркировка прибора и маркировка компонентов должны быть такими, чтобы не было сомнений относительно маркировки самого прибора.

4 Если прибор маркирован номинальным давлением, то единицей измерения может быть бар, но только вместе с единицей измерения паскаль. Значение давления в барах должно быть указано в скобках.

Кожухи клапанов воды с электрическим срабатыванием, встроенных во внешние шланги соединения прибора с системой водоснабжения, должны маркироваться символом 5036 по IEC 60417 (DB:2002-10), если **рабочее напряжение** таких клапанов превышает **сверхнизкое напряжение**.

7.2 **Стационарные приборы** с многоканальным питанием должны быть маркированы предупреждающей надписью следующего содержания:

«ВНИМАНИЕ! Перед доступом к зажимам все цепи питания должны быть отключены».

Эта предупреждающая надпись должна быть расположена вблизи от крышки, закрывающей доступ к зажимам.

Соответствие проверяют осмотром.

7.3 Приборы, рассчитанные на работу в диапазоне номинальных значений без настройки внутри этого диапазона, должны быть маркированы нижним и верхним пределами диапазона, разделенными тире.

П р и м е ч а н и е 1 – Пример: 115 – 230 В. Прибор рассчитан на любое значение напряжения в пределах диапазона (щипцы для завивки с нагревательным элементом с температурным положительным коэффициентом).

Приборы, рассчитанные на несколько номинальных значений, устанавливаемых при монтаже или потребителем, должны быть маркированы этими значениями, разделенными наклонной чертой.

П р и м е ч а н и я

2 Пример: 115 В/230 В. Прибор рассчитан только на указанные значения напряжения (бритва с переключателем напряжения).

3 Это требование также применимо к приборам, подключаемым как к однофазному, так и к многофазному питанию.

Пример: 230 В/400 В. Прибор рассчитан только на указанные значения напряжения, причем 230 В для однофазной сети и 400 В для трехфазной сети (посудомоечные машины с зажимами для обоих типов питания).

Соответствие проверяют осмотром.

7.4 Если прибор может быть установлен на различные **номинальные напряжения**, то эта установка напряжения должна быть ясно различима.

П р и м е ч а н и е – Для приборов, не требующих частых переключений напряжения, это требование считается выполненным, если **номинальное напряжение**, на которое установлен прибор, можно определить из схемы подключения, прикрепленной к прибору. Схема подключения может находиться на внутренней стороне крышки, которую необходимо снять для присоединения питающих проводов. Схема подключения не должна размещаться на этикетке, которая непрочной прикреплена к прибору.

Соответствие проверяют осмотром.

7.5 На приборах, маркированных несколькими **номинальными напряжениями** или одним или несколькими **диапазонами номинальных напряжений**, **номинальная потребляемая мощность** или **номинальный ток** должны быть указаны для каждого из этих напряжений или диапазонов напряжений. Однако если разность между пределами **диапазона номинальных напряжений** не превышает 10 % среднеарифметического значения диапазона, допускается указывать **номинальную потребляемую мощность** или **номинальный ток** для среднеарифметического значения диапазона.

Верхний и нижний пределы **номинальной потребляемой мощности** или **номинального тока** должны быть маркированы на приборе так, чтобы соотношение между потребляемой мощностью или током и напряжением было очевидным.

Соответствие проверяют осмотром.

7.6 Если используются символы, они должны быть следующими:

=== – постоянный ток [символ 5031 по IEC 60417];


~ – переменный ток [символ 5032 по IEC 60417];

3~ – трехфазный переменный ток [символ IEC 60417-5032-1 (DB:2002-10)];


3N~ – трехфазный переменный ток с нейтралью [символ IEC 60417-5032-2 (DB:2002-10)];

—|— – плавкая вставка [символ 5016 по IEC 60417].

Примечание 1 – Номинальный ток плавкой вставки может быть указан рядом с этим символом;


 – миниатюрная плавкая вставка с задержкой срабатывания, где X – условное обозначение характеристики время/ток по IEC 60127;

 – защитное заземление [символ 5019 по IEC 60417];

 – прибор класса II [символ 5172 по IEC 60417];

 – лампа [символ 5012 по IEC 60417].

Примечание 2 – Номинальная мощность лампы в ваттах может быть указана рядом с этим символом;

 – руководство оператора; рабочие инструкции [символ ISO 7000-1641 (DB:2004-01)];

 – внимание [символ 0434 по ISO 7000];

 – читайте руководство оператора [символ ISO 7000-0790 (DB:2004-01)]

 – одинаковый потенциал [символ IEC 60417-5021 (DB:2002-10)];

 – опасное напряжение [символ IEC 60417-5036 (DB:2002-10)].

Символ рода тока должен размещаться после обозначения **номинального напряжения**.

Символ **приборов класса II** должен быть расположен так, чтобы было ясно, что он является частью технической информации, и чтобы его нельзя было принять за какое-либо другое обозначение.

Единицы физических величин и их символы должны соответствовать международной системе СИ.

Соответствие проверяют осмотром.

Примечания

3 Допускается использование дополнительных условных обозначений при условии, что они не приведут к ошибочному толкованию.

4 Допускается использование символов, указанных в IEC 60417 и ISO 7000.

7.7 Приборы, предназначенные для подключения более чем к двум питающим проводам, и приборы с многоканальным питанием должны иметь схему соединения, прикрепленную к прибору, если правильный способ подключения неочевиден.

Соответствие проверяют осмотром.

П р и м е ч а н и я

1 Правильный способ подключения считается очевидным, если зажимы для питающих проводов трехфазных приборов обозначены стрелками, направленными в сторону зажимов.

2 Для указания правильного способа подключения допускается использование в маркировке слов.

3 Схемой соединения может быть схема по 7.4.

7.8 Зажимы для подключения к сети питания, за исключением **крепления типа Z**, должны быть обозначены:

- буквой **N** для зажимов, предназначенных только для нейтрального проводника;

- символом 5019 по IEC 60417 для зажимов заземления.

Эти обозначения не должны наноситься на винты, съемные шайбы или другие части, которые могут быть сняты при присоединении проводов.

Соответствие проверяют осмотром.

7.9 Выключатели, срабатывание которых может вызвать опасность, должны быть маркированы или расположены так, чтобы было ясно, для управления какой именно частью прибора они предназначены, за исключением случаев, когда это очевидно. Обозначения, используемые для этой цели (когда это применимо), должны быть понятны без знания языка или национальных стандартов.

Соответствие проверяют осмотром.

7.10 Различные положения выключателей на **стационарных приборах** и различные положения управляющих устройств на всех приборах должны быть обозначены цифрами, буквами или другими видимыми средствами.

П р и м е ч а н и е 1 – Это требование также относится к выключателям, являющимся частью управляющего устройства.

Если для обозначения различных положений используются цифры, то **положение «ВЫКЛ.»** должно быть обозначено цифрой 0, а положения, соответствующие большим значениям выходной или потребляемой мощности, скорости, охлаждения и т. п., должны быть обозначены цифрами в порядке возрастания.

Цифра 0 не должна использоваться для каких-либо других обозначений, если она не расположена и не объединена с другими цифрами так, что исключается ошибка в определении **положения «ВЫКЛ.»**.

П р и м е ч а н и е 2 – Цифра 0 может использоваться, например, на клавиатурах цифрового программирования.

Соответствие проверяют осмотром.

7.11 На управляющих устройствах, предназначенных для регулировки при монтаже или при нормальной эксплуатации, должны быть указаны направления регулирования.

П р и м е ч а н и е – Обозначения «+» и «-» считают достаточными.

Соответствие проверяют осмотром.

7.12 К прибору должны прилагаться инструкции по эксплуатации, в которых изложены указания по безопасному использованию прибора.

П р и м е ч а н и е – Указания по безопасному использованию допускается наносить на поверхность прибора, если они будут видны при нормальной эксплуатации.

Если при текущем **обслуживании потребителем** прибора необходимо предпринимать меры предосторожности, то их подробное описание должно быть приложено к прибору.

Соответствие проверяют осмотром.

Инструкции должны содержать следующее предупреждение:

«Прибор не предназначен для использования лицами (включая детей) с пониженными физическими, психическими или умственными способностями или при отсутствии у них опыта или знаний, если они не находятся под контролем или не проинструктированы об использовании прибора лицом, ответственным за их безопасность.

Дети должны находиться под присмотром для недопущения игры с прибором».

7.12.1 Если при установке прибора необходимо предпринимать меры предосторожности, то их подробное описание должно быть приложено к прибору.

Соответствие проверяют осмотром.

7.12.2 Если **стационарный прибор** не снабжен **шнуром питания** со штепсельной вилкой или другими средствами отключения от сети питания, имеющими разделение между контактами во всех полюсах и обеспечивающими полное отключение при условиях перенапряжения категории III, то в инструкциях должно быть указано, что такие средства отключения должны быть встроены в стационарную проводку в соответствии с правилами по монтажу.

Соответствие проверяют осмотром.

7.12.3 Если изоляция проводов стационарной проводки, питающей прибор, предназначенный для постоянного подключения к сети питания, может соприкасаться с частями, у которых превышение температуры более 50 К при испытании по разделу 11, то в инструкциях должно быть указано, что изоляция проводов стационарной проводки должна быть защищена, например изоляционной трубкой с соответствующим температурным показателем.

Соответствие проверяют осмотром и во время испытаний по разделу 11.

7.12.4 Инструкции для **встраиваемых приборов** должны содержать следующие сведения:

- размеры пространства, необходимого для встраивания прибора;
- размеры и положение средств опоры и крепления прибора внутри указанного пространства;
- минимальные расстояния между различными частями прибора и окружающими предметами;
- минимальные размеры вентиляционных отверстий и их правильное расположение;
- способ подключения прибора к сети питания и соединения всех отдельных компонентов;
- обеспечение возможности отключения прибора от питания после его установки, если прибор не имеет выключателя, соответствующего 24.3. Отключение может осуществляться с помощью доступной вилки или выключателя, встроенного в стационарную проводку в соответствии с правилами по электромонтажу.

Соответствие проверяют осмотром.

7.12.5 Для приборов с **креплением типа X**, имеющих специально подготовленный шнур, инструкции должны содержать следующее указание:

«При повреждении шнура питания его следует заменить специальным шнуром или комплектом, получаемым у изготовителя или сервисной службы».

Для приборов с **креплением типа Y** инструкции должны содержать следующее указание:

«При повреждении шнура питания его замену, во избежание опасности, должен проводить изготовитель, сервисная служба или аналогичный квалифицированный персонал».

Для приборов с **креплением типа Z** инструкции должны содержать следующее указание:

«Шнур питания не может быть заменен. Если шнур поврежден, прибор ремонту не подлежит».

Соответствие проверяют осмотром.

7.12.6 Инструкции для **нагревательных приборов** со встроенным **термовыключателем без самовозврата**, возврат которого в исходное положение осуществляется при отключении от сети питания, должны содержать следующее предупреждение:

«ВНИМАНИЕ! Во избежание опасности, вызываемой случайным возвратом термовыключателя в исходное положение, прибор не должен питаться через внешнее выключающее устройство, такое как таймер, или не должен быть соединен с цепью, в которой происходит регулярное включение и выключение питания».

Соответствие проверяют осмотром.

7.12.7 Инструкции для **закрепляемых приборов** должны устанавливать способ крепления прибора к опоре.

Примечание – Крепление с помощью клеящих средств не считают надежным способом крепления.

Соответствие проверяют осмотром.

7.12.8 Инструкции для приборов, соединяемых с системами водоснабжения, должны устанавливать:

- максимальное входное давление воды в паскалях;
- минимальное входное давление воды в паскалях, если это необходимо для правильной работы прибора.

Инструкции для приборов, присоединяемых к системам водоснабжения с помощью съемных шлангов, должны устанавливать, что необходимо использовать новые шланги, поставляемые с прибором, и что повторное использование старых шлангов не допускается.

Соответствие проверяют осмотром.

7.13 Инструкции и другие тексты, требуемые настоящим стандартом, должны быть выполнены на официальном языке той страны, в которой прибор будет продаваться.

Соответствие проверяют осмотром.

7.14 Маркировка, требуемая настоящим стандартом, должна быть легко различима и долговечна.

Соответствие проверяют осмотром и смыванием маркировки вручную в течение 15 с куском ткани, смоченным в воде, а затем в течение 15 с куском ткани, смоченным в бензине.

После проведения всех испытаний по настоящему стандарту маркировка должна быть легко различима. Таблички с маркировкой не должны легко сниматься и деформироваться.

Примечания

1 При оценке долговечности маркировки учитывают условия нормальной эксплуатации. Так, например, маркировка, нанесенная краской или эмалью, за исключением стекловидной эмали, на корпусах, которые, возможно, будут часто подвергаться чистке, не считается долговечной.

2 Бензин, используемый при испытаниях, представляет собой раствор гексана в алифатических соединениях, максимальное содержание ароматических соединений – 0,1 % по объему, значение каурибутанола – 29, начальная точка кипения – приблизительно 65 °С, точка испарения – приблизительно 69 °С, удельная масса – приблизительно 0,66 кг/л.

7.15 Маркировка по 7.1 – 7.5 должна быть расположена на основной части прибора.

Маркировка на приборе должна быть легко различима с внешней стороны прибора, но, если это необходимо, после снятия крышки. Для **переносных приборов** должна быть предусмотрена возможность снимать или открывать эту крышку без применения **инструмента**.

Для **стационарных приборов** по крайней мере маркировка наименования, торговой марки или товарного знака изготовителя или ответственного поставщика и модели или типа прибора должна быть видна, когда прибор установлен в положение нормальной эксплуатации. Эта маркировка может быть расположена под **съёмной крышкой**. Другая маркировка может располагаться под крышкой только в том случае, если она нанесена около зажимов. Для **закрепляемых приборов** это требование должно выполняться после того, как прибор установлен согласно инструкции, прилагаемой к прибору.

Маркировка выключателей и устройств управления должна быть расположена на этих компонентах или около них. Она не должна размещаться на частях, которые могут быть установлены или переустановлены так, что маркировка введет в заблуждение.

Соответствие проверяют осмотром.

7.16 Если соответствие требованиям настоящего стандарта зависит от срабатывания заменяемого **термозвена** или плавкой вставки, то тип или другие средства для идентификации звена должны быть маркированы на таком месте, где они четко видны, когда прибор разобран до степени, необходимой для замены звена.

Примечание – Допускается маркировать само звено, если после его срабатывания маркировка четко видна.

Данное требование не распространяется на звенья, которые можно заменить только вместе с частью прибора.

Соответствие проверяют осмотром.

8 Защита от контакта с частями, находящимися под напряжением

8.1 Приборы должны быть сконструированы и закрыты так, чтобы была обеспечена достаточная защита от случайного контакта с **частями, находящимися под напряжением**.

Соответствие проверяют осмотром и испытаниями по 8.1.1 – 8.1.3 (в зависимости от применимости) с учетом 8.1.4 и 8.1.5.

8.1.1 *Требование 8.1 применяют для всех положений прибора, работающего при нормальной эксплуатации и после удаления **съёмных частей**.*

Примечание 1 – Это исключает применение винтовых плавких вставок и миниатюрных прерывателей цепи винтового типа, доступных без применения **инструмента**.

*Лампы, размещенные за **съёмной крышкой**, не снимают, если прибор может быть изолирован от сети питания с помощью штепсельной вилки или всеполюсного выключателя. Однако должна быть обеспечена защита от контакта с частями цоколей ламп, находящимися под напряжением, при установке или удалении ламп, размещенных за **съёмной крышкой**.*

Проверку проводят с помощью испытательного пробника В по IEC 61032 без приложения заметного усилия. Прибор устанавливают в каждом возможном положении, за исключением того, что приборы, нормально используемые на полу и имеющие массу более 40 кг, не наклоняют. Испытательный пробник вводят в отверстия на любую возможную глубину, которую позволяет пробник, и его поворачивают или изгибают в любое положение до, во время и после его введения в отверстие. Если пробник не входит в отверстие, то на прямой пробник воздействуют усилием 20 Н. Если под воздействием этого усилия пробник проходит в отверстие, то испытание повторяют с изогнутым пробником.

Примечание 2 – «Без приложения заметного усилия» означает усилие не более 1 Н.

Должна быть исключена возможность контакта испытательного пробника с частями, находящимися под напряжением, или их изоляцией в виде только лака, эмали, обычной бумаги, хлопчатобумажной ткани, оксидной пленки, изоляционных бус или заливочной массы, исключая самоотвердевающие смолы.

8.1.2 Отверстия в приборах классов 0, II или конструкциях класса II, кроме отверстий, открывающих доступ к цоколям ламп или к частям розеток, находящимся под напряжением, проверяют испытательным пробником 13 по IEC 61032, который вводят без приложения заметного усилия.

Примечания

1 Выводы прибора не считают розетками.

2 «Без приложения заметного усилия» означает усилие не более 1 Н.

Испытательный пробник также вводят через отверстия в заземленных металлических кожухах, имеющих непроводящее покрытие, например эмаль или лак.

Не допускается возможность касания испытательным пробником частей, находящихся под напряжением.

8.1.3 Во всех приборах, кроме приборов класса II, защиту от контакта с находящимися под напряжением частями нагревательных элементов с видимым свечением, все полюса питания которых могут быть отключены одним отключающим действием, проверяют с помощью введения без приложения заметного усилия испытательного пробника 41 по IEC 61032 вместо испытательных пробников В и 13. Этот пробник применяют также к частям, которые поддерживают эти элементы, при условии, что при внешнем осмотре прибора без снятия крышек и подобных частей очевидно, что эти поддерживающие части находятся в контакте с элементом.

Примечание 1 – «Без приложения заметного усилия» означает усилие не более 1 Н.

Не допускается возможность касания частей, находящихся под напряжением.

Примечание 2 – Если приборы оснащены шнуром питания и не имеют выключающих устройств в цепи питания, то отключение вилки от розетки считают одним отключающим действием.

8.1.4 Доступную часть не считают находящейся под напряжением, если:

- часть питается безопасным сверхнизким напряжением при условии, что:

для переменного тока пиковое значение напряжения не превышает 42,4 В;

для постоянного тока значение напряжения не превышает 42,4 В; или

- часть отделена от частей, находящихся под напряжением, защитным импедансом.

При наличии защитного импеданса ток между этой частью и источником питания не должен превышать 2 мА для постоянного тока, а для переменного тока пиковое значение не должно превышать 0,7 мА, и кроме того:

- для напряжений с пиковым значением свыше 42,4 до 450 В включительно емкость не должна превышать 0,1 мкФ;

- для напряжений с пиковым значением свыше 450 В до 15 кВ включительно разряд не должен превышать 45 мкКл;

- для напряжений с пиковым значением свыше 15 кВ энергия разряда не должна превышать 350 мДж.

Соответствие проверяют измерением при питании прибора номинальным напряжением.

Напряжения и токи измеряют между рассматриваемой частью и каждым полюсом источника питания. Разряд измеряют сразу после прекращения подачи питания. Разряд и энергию разряда измеряют с использованием безындуктивного резистора с номинальным сопротивлением 2000 Ом.

Примечания

1 Схема цепи для измерения тока приведена в IEC 60990 (рисунок 4).

2 Значение разряда рассчитывают по сумме всех площадей на графике «напряжение/время» без учета полярности напряжения.

8.1.5 Части, находящиеся под напряжением, встраиваемых, закрепляемых приборов и приборов, поставляемых в виде отдельных узлов, должны быть защищены по крайней мере основной изоляцией до монтажа или сборки.

Соответствие проверяют осмотром и испытанием по 8.1.1.

8.2 Приборы класса II и конструкции класса II должны быть сконструированы и закрыты так, чтобы была обеспечена достаточная защита от случайного контакта с основной изоляцией и с металлическими частями, отделенными от частей, находящихся под напряжением, только основной изоляцией.

Допускается контакт только с частями, которые отделены от частей, находящихся под напряжением, двойной или усиленной изоляцией.

Соответствие проверяют осмотром и применением испытательного пробника В по IEC 61032 в соответствии с условиями, указанными в 8.1.1.

Примечание – Встраиваемые и закрепляемые приборы испытывают после их установки.

9 Пуск электромеханических приборов

Примечание – При необходимости требования и испытания указывают в стандартах части 2.

10 Потребляемые мощность и ток

10.1 Если прибор маркирован **номинальной потребляемой мощностью**, мощность, потребляемая прибором при нормальной рабочей температуре, не должна отклоняться от **номинальной потребляемой мощности** более, чем указано в таблице 1.

Таблица 1 – Отклонение потребляемой мощности

| Тип прибора | Номинальная потребляемая мощность, Вт | Отклонение |
|--|---------------------------------------|--|
| Все приборы | До 25 включ. | + 20 % |
| Нагревательные и комбинированные приборы | Св. 25 до 200 включ. | ± 10 % |
| | Св. 200 | + 5 % или 20 Вт (в зависимости от того, что больше) – 10 % |
| Электромеханические приборы | Св. 25 до 300 включ. | + 20 % |
| | Св. 300 | + 15 % или 60 Вт (в зависимости от того, что больше) |

Для **комбинированных приборов**, у которых мощность, потребляемая двигателем, составляет более 50 % **номинальной потребляемой мощности**, применяют требования, установленные для **электромеханических приборов**. Допустимое отклонение применяют к обоим пределам диапазона для приборов, маркированных **диапазоном номинального напряжения** с пределами, отличающимися более чем на 10 % от среднеарифметического значения диапазона.

Примечание – В случае сомнения мощность, потребляемую двигателем, измеряют отдельно.

Соответствие проверяют измерением мощности после ее стабилизации при следующих условиях:

- все цепи, которые могут работать одновременно, должны быть включены;
- прибор питают **номинальным напряжением**;
- прибор работает при **нормальном режиме работы**.

Если потребляемая мощность изменяется в течение рабочего цикла, то ее определяют как среднеарифметическое значение потребляемой мощности за характерный период работы.

*Испытания проводят при верхних и нижних пределах диапазонов для приборов, маркированных одним или несколькими **диапазонами номинального напряжения**. Однако если маркировка **номинальной потребляемой мощности** относится к среднеарифметическому значению соответствующего диапазона напряжения, то в этом случае испытание проводят при напряжении, равном среднеарифметическому значению соответствующего диапазона.*

10.2 Если на приборе маркирован **номинальный ток**, то ток, потребляемый прибором при нормальной рабочей температуре, не должен отличаться от **номинального тока** более, чем указано в таблице 2.

Для **комбинированных приборов**, у которых ток, потребляемый двигателем, составляет более 50 % **номинального тока**, применяют требования, установленные для **электромеханических приборов**. Допустимое отклонение применяют к обоим пределам диапазона для приборов, маркированных **диапазоном номинального напряжения** с пределами, отличающимися более чем на 10 % от среднеарифметического значения диапазона.

Примечание – В случае сомнения ток, потребляемый двигателем, измеряют отдельно.

Таблица 2 – Отклонение тока

| Тип прибора | Номинальный ток, А | Отклонение |
|--|-----------------------|---|
| Все приборы | До 0,2 включ. | + 20 % |
| Нагревательные и комбинированные приборы | Св. 0,2 до 1,0 включ. | ± 10 % |
| | Св. 1,0 | + 5 % или 0,10 А (в зависимости от того, что больше) – 10 % |
| Электромеханические приборы | Св. 0,2 до 1,5 включ. | + 20 % |
| | Св. 1,5 | + 15 % или 0,30 А (в зависимости от того, что больше) |

Соответствие проверяют измерением тока после его стабилизации при следующих условиях:

- все цепи, которые могут работать одновременно, должны быть включены;
- прибор питают **номинальным напряжением**;
- прибор работает при **нормальном режиме работы**.

Если потребляемый ток изменяется в течение рабочего цикла, то его определяют как среднеарифметическое значение тока за характерный период работы.

*Испытания проводят при верхних и нижних пределах диапазонов для приборов, маркированных одним или несколькими **диапазонами номинального напряжения**. Однако если маркировка **номинального тока** относится к среднеарифметическому значению соответствующего диапазона напряжения, то в этом случае испытание проводят при напряжении, равном среднеарифметическому значению соответствующего диапазона.*

11 Нагрев

11.1 Приборы и окружающая их среда при нормальной эксплуатации не должны чрезмерно нагреваться.

Соответствие проверяют определением превышения температуры различных частей при условиях, указанных в 11.2 – 11.7.

11.2 **Ручные приборы** фиксируют в положении нормальной эксплуатации.

Приборы со штырями для подключения к штепсельным розеткам вставляют в соответствующую настенную штепсельную розетку.

Встраиваемые приборы устанавливают в соответствии с инструкциями.

*Другие **нагревательные приборы** и другие **комбинированные приборы** устанавливают в испытательном углу следующим образом:*

- приборы, обычно эксплуатируемые на полу или на столе, устанавливают на пол как можно ближе к стенкам;
- приборы, которые обычно крепят к стене, закрепляют на одной из стенок как можно ближе к другой стенке и к полу или потолку в соответствии с инструкциями;
- приборы, которые обычно крепят к потолку, закрепляют на потолке как можно ближе к стенкам в соответствии с инструкциями.

*Другие **электромеханические приборы** устанавливают следующим образом:*

- приборы, обычно эксплуатируемые на полу или на столе, устанавливают на горизонтальную опору;
- приборы, которые обычно крепят к стене, монтируют на вертикальной опоре;

- приборы, которые обычно крепят к потолку, крепят к нижней стороне горизонтальной опоры. Для изготовления испытательного угла, опор и приспособлений для **встраиваемых приборов** используют фанеру толщиной около 20 мм, окрашенную в черный матовый цвет.

Для приборов с устройством автоматической намотки шнура шнур разматывают на 1/3 общей длины. Превышение температуры оболочки шнура измеряют как можно ближе к центру катушки, а также между двумя самыми верхними слоями шнура на катушке.

Для устройств намотки шнура, отличных от устройств автоматической намотки, предназначенных для частичного размещения **шнура питания** во время работы прибора, отматывают 50 см шнура. Превышение температуры намотанной части шнура определяют в наиболее неблагоприятном месте.

11.3 Превышение температуры частей, кроме обмоток, определяют тонкопроволочными термопарами, расположенными так, чтобы они оказывали минимальное влияние на температуру испытуемой части.

Примечание 1 – Термопары с диаметром проволоки не более 0,3 мм считают тонкопроволочными термопарами.

Термопары, используемые для определения превышения температуры поверхности стенок, потолка и пола испытательного угла, прикрепляют к тыльной стороне небольших зачерненных дисков из меди или латуни диаметром 15 мм и толщиной 1 мм, которые находятся заподлицо поверхности доски.

Прибор, насколько это возможно, располагают так, чтобы термопары определяли наиболее высокие температуры.

Превышение температуры электрической изоляции, кроме изоляции обмоток, определяют на поверхности изоляции в местах, где повреждение может привести к:

- короткому замыканию;
- контакту между частями, находящимися под напряжением, и доступными металлическими частями;
- шунтированию изоляции;
- уменьшению зазоров или путей утечки до значений ниже указанных в разделе 29.

Примечания

2 Если для установки термопар необходимо разобрать прибор, то после повторной сборки прибора следует убедиться, что он собран правильно. В случае сомнения измеряют потребляемую мощность.

3 Точка разветвления жил многожильного шнура и точка ввода изолированных проводов в патроны ламп являются примерами мест, где следует располагать термопары.

Превышение температуры обмоток определяют методом сопротивления, за исключением тех случаев, когда обмотки неоднородны или трудно выполнить необходимые соединения; в таких случаях превышение температуры определяют при помощи термопар.

Примечание 4 – Превышение температуры обмотки Δt рассчитывают по формуле

$$\Delta t = \frac{R_2 - R_1}{R_1} \cdot (k + t_1) - (t_2 - t_1),$$

где R_1 – сопротивление в начале испытания;

R_2 – сопротивление в конце испытания;

$k = 234,5$ для медных обмоток и 225 для алюминиевых обмоток;

t_1 – комнатная температура в начале испытания;

t_2 – комнатная температура в конце испытания.

В начале испытания обмотки должны иметь комнатную температуру. Рекомендуется, чтобы сопротивление обмоток в конце испытания определялось путем снятия показаний сопротивления по возможности сразу после отключения, а затем через короткие интервалы времени для того, чтобы построить кривую изменения сопротивления относительно времени для установления сопротивления в момент выключения.

11.4 Нагревательные приборы работают в нормальном режиме работы при 1,15 номинальной потребляемой мощности.

11.5 Электромеханические приборы работают в нормальном режиме работы при наиболее неблагоприятном напряжении в пределах от 0,94 до 1,06 номинального напряжения.

11.6 Комбинированные приборы работают в нормальном режиме работы при наиболее неблагоприятном напряжении в пределах от 0,94 до 1,06 номинального напряжения.

11.7 Приборы работают в течение времени, соответствующего наиболее неблагоприятным условиям нормальной эксплуатации.

Примечание – Продолжительность испытания может составлять более одного цикла работы.

11.8 Во время испытания превышения температуры должны контролироваться непрерывно, и они не должны быть выше значений, указанных в таблице 3. Однако если превышение температуры обмотки двигателя превышает значение, указанное в таблице 3, или в случае сомнения по поводу классификации температуры изоляции двигателя, проводят испытания в соответствии с приложением С.

Защитные устройства не должны срабатывать, а заливочная масса не должна вытекать. Однако допускается срабатывание компонентов в **защитных электронных цепях** при условии, что они были испытаны на число рабочих циклов по 24.1.4.

Т а б л и ц а 3 – Максимальное нормальное превышение температуры

| Часть прибора | Превышение температуры, К | |
|---|---------------------------|------------------|
| | | |
| Обмотки ^{a)} , если изоляция выполнена из материала по МЭК 60085: | | |
| - класса 105 | 75 | (65) |
| - класса 120 | 90 | (80) |
| - класса 130 | 95 | (85) |
| - класса 155 | 115 | |
| - класса 180 | 140 | |
| - класса 200 | 160 | |
| - класса 220 | 180 | |
| - класса 250 | 210 | |
| Штыри приборных вводов: | | |
| - для очень горячих условий | | 130 |
| - для горячих условий | | 95 |
| - для холодных условий | | 45 |
| Зажимы, включая зажимы заземления, для внешних проводов стационарных приборов , если они не снабжены шнуром питания | | 60 |
| Окружающая среда выключателей, терморегуляторов и термоограничителей ^{b)} : | | |
| - без маркировки Т | | 30 |
| - с маркировкой Т | | Т-25 |
| Резиновая, полихлоропреновая или поливинилхлоридная изоляция внутренних и внешних проводов, включая шнуры питания : | | |
| - без номинальной температуры или с номинальной температурой, не превышающей 75 °С | | 50 |
| - с номинальной температурой Т ^{l)} , когда Т превышает 75 °С | | Т-25 |
| Оболочки шнуров, используемые в качестве дополнительной изоляции | | 35 |
| Подвижные контакты катушек для намотки шнура | | 65 |
| Точки, где изоляция проводов может быть в контакте с частями клеммной колодки или отсека для фиксированной проводки для стационарных приборов , если они не снабжены шнуром питания | | 50 ^{c)} |
| Резина, кроме синтетической, применяемая для сальников и других частей, повреждение которых может повлиять на безопасность: | | |
| - в качестве дополнительной или усиленной изоляции | | 40 |
| - в других случаях | | 50 |
| Ламповые патроны с маркировкой Т ^{d)} : | | |
| - В15 и В22 с маркировкой Т1 | | 140 |
| - В15 и В22 с маркировкой Т2 | | 185 |
| - другие патроны | | Т-25 |
| Ламповые патроны без маркировки Т ^{d)} : | | |
| - Е14 и В15 | | 110 |
| - В22, Е26 и Е27 | | 140 |
| - другие патроны и держатели стартеров для люминесцентных ламп | | 55 |

Продолжение таблицы 3

| Часть прибора | Превышение температуры, К |
|---|---|
| <p>Материалы, используемые в качестве изоляции, кроме изоляции проводов и обмоток ^{е)}:</p> <ul style="list-style-type: none"> - пропитанная или лакированная ткань, бумага или прессованный картон - слоистые материалы, пропитанные: меламинформальдегидной, фенолформальдегидной или фенолфурфурольной смолой - карбамидформальдегидной смолой - печатные платы, пропитанные эпоксидной смолой - прессованные материалы из: фенолформальдегида с наполнителем из целлюлозы фенолформальдегида с минеральным наполнителем меламинформальдегида карбамидформальдегида - полиэстер, армированный стекловолокном - силиконовый каучук - политетрафлуорэтилен - чистая слюда и плотнотеплоемый керамический материал, если они используются в качестве дополнительной или усиленной изоляции - термопластический материал ^{г)} | <p>70</p> <p>85 (175) 65 (150) 120</p> <p>85 (175) 100 (200) 75 (150) 65 (150)</p> <p>110 145 265</p> <p>400</p> <p>–</p> |
| <p>Древесина в основном ^{г)}</p> <ul style="list-style-type: none"> - деревянные опоры, стенки, потолок и пол испытательного угла и деревянного шкафа: для стационарных приборов, предназначенных для работы непрерывно в течение длительного периода времени для других приборов | <p>65</p> <p>60 65</p> |
| <p>Внешние поверхности конденсаторов ^{г)}:</p> <ul style="list-style-type: none"> - с маркировкой максимальной рабочей температуры (Т) ^{и)} - без маркировки максимальной рабочей температуры: небольшие керамические конденсаторы для подавления радио- и тепломех конденсаторы, соответствующие IEC 60384-14 другие конденсаторы | <p>T–25</p> <p>50 50 20</p> |
| <p>Внешний корпус электромеханических приборов, за исключением ручек, которые при нормальной эксплуатации держат в руке</p> | <p>60</p> |
| <p>Поверхности рукояток, кнопок, ручек и т. п., которые при нормальной работе длительно держат в руке (например, рукоятки паяльников):</p> <ul style="list-style-type: none"> - из металла - из фарфора или стекловидного материала - из прессованного материала, резины или древесины | <p>30 40 50</p> |
| <p>Поверхности рукояток, кнопок, ручек и т. п., которые при нормальной эксплуатации держат в руке только кратковременно (например, выключателей):</p> <ul style="list-style-type: none"> - из металла - из фарфора или стекловидного материала - из прессованного материала, резины или древесины | <p>35 45 60</p> |
| <p>Части, соприкасающиеся с маслом, температура воспламенения которого составляет t °C</p> | <p>t – 50</p> |
| <p>а) Учитывая, что средняя температура обмоток универсальных двигателей, реле, соленоидов аналогичных компонентов обычно выше температуры в точках обмоток, где располагают терморезисторы, значения превышения температуры, указанные в скобках, относятся к методу измерения с помощью терморезистора, а значения без скобок – к методу сопротивления. Для обмоток катушек вибраторов и двигателей переменного тока в обоих случаях применимы значения, приведенные без скобок.</p> <p>Предельное значение превышения температуры обмоток трансформаторов и индуктивностей, установленных на печатных платах, равно температурному классу изоляции обмоток, уменьшенному на 25 К, при условии, что наибольший размер обмотки не превышает 5 мм в сечении или по длине.</p> <p>Для двигателей, сконструированных так, что отсутствует циркуляция воздуха между внутренним и внешним пространством двигателя, но не закрытых до такой степени, что их можно считать герметичными, предельные значения превышения температуры допускается увеличить на 5 К.</p> <p>б) Т означает максимальную температуру окружающей среды, при которой может работать компонент или его орган управления.</p> <p>Под температурой окружающей среды понимают температуру воздуха в наиболее нагретой точке на расстоянии 5 мм от поверхности рассматриваемого компонента. Однако если терморегулятор или термоограничитель установлен на теплопроводящую часть, заявленное превышение температуры монтажной поверхности T_s также применимо. Поэтому следует измерять превышение температуры монтажной поверхности.</p> | |

Окончание таблицы 3

с) Норму превышения температуры не применяют к выключателям или управляющим устройствам, испытанным в соответствии с условиями их применения в приборе. Этот предел может быть превышен, если имеется инструкция, указанная в 7.12.3.

d) Места для измерения превышения температуры указаны в IEC 60598-1 (таблица 12.1).

e) Значения в скобках применяют для мест, в которых часть прикреплена к горячей поверхности.

f) Предел для термопластических материалов не установлен. Однако необходимо определить превышение температуры для проведения испытаний по 30.1.

g) Указанный предел предполагает ухудшение свойств древесины и не учитывает повреждение ее поверхности.

h) Предельное превышение температуры конденсаторов, которые замыкают накоротко по 19.11, не устанавливается.

i) Маркировка температуры конденсаторов, устанавливаемых на печатных платах, может быть дана в технической документации.

J) Шнуры питания по IEC 60245 типов 53, 57 и 87 имеют номинальное значение T , равное 60 °C.

Шнуры питания по IEC 60227 типов 52 и 53 имеют номинальное значение T , равное 70 °C.

Шнуры питания по IEC 60227 типов 56 и 57 имеют номинальное значение T , равное 90 °C.

Примечания

1 Если используются материалы, отличные от указанных в таблице, они не должны подвергаться воздействию температуры, превышающей их термостойкость, определенную в результате испытаний на старение.

2 Указанные в таблице значения отнесены к температуре окружающей среды, обычно не превышающей 25 °C, но иногда достигающей 35 °C. Однако указанные значения превышения температуры основаны на температуре 25 °C.

3 Пределы превышения температуры для металла применяют к частям, имеющим металлическое покрытие толщиной не менее 0,1 мм, и к металлическим частям, имеющим пластиковое покрытие толщиной менее 0,3 мм.

4 Температуру клемм выключателей измеряют, если выключатель испытывают по приложению H.

12 Пробел

13 Ток утечки и электрическая прочность при рабочей температуре

13.1 При рабочей температуре ток утечки прибора не должен превышать допустимых значений, а его электрическая прочность должна быть достаточной.

Соответствие проверяют испытаниями по 13.2 и 13.3.

Прибор работает в **нормальном режиме работы** в течение времени, указанного в 11.7.

Нагревательные приборы работают при 1,15 номинальной потребляемой мощности.

Электромеханические и комбинированные приборы работают при напряжении питания, равном 1,06 номинального напряжения.

Трехфазные приборы, которые в соответствии с инструкцией по монтажу могут работать также от однофазной сети, испытывают как однофазные приборы с тремя цепями, соединенными параллельно.

Перед проведением испытания **защитный импеданс** и **фильтры радиопомех** отключают.

13.2 Ток утечки измеряют с помощью схемы, приведенной в IEC 60990 (рисунок 4), между любым полюсом питания и **доступными металлическими частями**, соединенными с металлической фольгой размерами не более 20 × 10 см, контактирующей с **доступными поверхностями** изоляционных материалов.

Примечание 1 – Вольтметр, приведенный в IEC 60990 (рисунок 4), пригоден для измерения среднеквадратического значения напряжения.

Для однофазных приборов схема измерения приведена на следующих рисунках:

- **приборы класса II** – рисунок 1;

- приборы других классов – рисунок 2.

Измерение тока утечки проводят с помощью селективного переключателя в каждом из положений а и b.

Для трехфазных приборов схема измерения приведена на следующих рисунках:

- **приборы класса II** – рисунок 3;

- приборы других классов – рисунок 4.

Для трехфазных приборов ток утечки измеряют с выключателями *a*, *b* и *c*, установленными в замкнутое положение. Измерения повторяют при поочередном отключении выключателей *a*, *b* и *c* при включенных двух остальных выключателях. Для приборов, подключаемых только по схеме «звезда», нейтраль не подключают.

После работы прибора в течение времени, указанного в 11.7, ток утечки не должен превышать следующих значений:

- для приборов класса II..... 0,25 мА;
- для приборов классов 0, 0I и III..... 0,5 мА;
- для переносных приборов класса I..... 0,75 мА;
- для стационарных электромеханических приборов класса I. 3,5 мА;
- для стационарных нагревательных приборов класса I. 0,75 мА или 0,75 мА на 1 кВт номинальной потребляемой мощности прибора (в зависимости от того, что больше), но не более 5 мА.

Для комбинированных приборов общий ток утечки может быть в пределах, установленных для нагревательных приборов или для электромеханических приборов в зависимости от того, что больше, но не допускается суммировать оба предела.

Если прибор имеет конденсаторы и однополюсный выключатель, то измерения повторяют с выключателем, установленным в положение «ВЫКЛ.».

Если в прибор встроено терморегулирующее устройство, которое срабатывает во время испытания по разделу 11, ток утечки измеряют непосредственно перед тем, как регулирующее устройство размыкает цепь.

Примечания

2 Испытание с выключателем, установленным в положение «ВЫКЛ.», проводят для того, чтобы убедиться в том, что конденсаторы, подсоединенные после однополюсного выключателя, не вызывают появления чрезмерного тока утечки.

3 Рекомендуются подавать питание на прибор через разделительный трансформатор; в противном случае прибор должен быть изолирован от земли.

4 Металлическая фольга должна занимать по возможности наибольшую площадь на испытываемой поверхности без превышения установленных размеров. Если площадь металлической фольги меньше, чем площадь испытываемой поверхности, то фольгу перемещают так, чтобы испытать все части поверхности.

Металлическая фольга не должна влиять на теплорассеяние прибора.

13.3 Прибор отключают от сети питания и сразу же изоляцию подвергают воздействию напряжения частотой 50 или 60 Гц в течение 1 мин по IEC 61180-1.

Источник высокого напряжения, используемый при испытании, должен выдавать ток короткого замыкания I_s , когда выходные зажимы замкнуты накоротко после установки соответствующего испытательного напряжения. Реле перегрузки не должно срабатывать при токах менее тока срабатывания I_r . Для различных источников высокого напряжения значения токов I_s и I_r приведены в таблице 5.

Испытательное напряжение прикладывают между частями, находящимися под напряжением, и доступными частями; неметаллические части покрывают металлической фольгой. Для конструкций класса II, имеющих промежуточные металлические части между частями, находящимися под напряжением, и доступными частями, напряжение прикладывают к основной и дополнительной изоляции.

Примечание 1 – Следует соблюдать осторожность, чтобы не подвергать перегрузке компоненты электронных цепей.

Значения испытательного напряжения приведены в таблице 4.

Таблица 4 – Напряжение для испытания на электрическую прочность

| Изоляция | Испытательное напряжение, В | | | |
|-------------------------|--------------------------------------|-----------------|---------------------------------------|-----------------------------|
| | Номинальное напряжение ^{a)} | | | Рабочее напряжение <i>U</i> |
| | БСНН | до 150 В включ. | св. 150 до 250 В включ. ^{b)} | |
| Основная изоляция | 500 | 1000 | 1000 | 1,2 <i>U</i> + 700 |
| Дополнительная изоляция | – | 1250 | 1750 | 1,2 <i>U</i> + 1450 |
| Усиленная изоляция | – | 2500 | 3000 | 2,4 <i>U</i> + 2400 |

Окончание таблицы 4

а) Для многофазных приборов напряжение фаза – нейтраль или фаза – земля используют как **номинальное напряжение**. Испытательное напряжение для многофазных приборов с напряжением 480 В должно быть таким, как для **номинального напряжения** в диапазоне свыше 150 до 250 В включительно.

б) Для приборов на **номинальное напряжение** до 150 В включительно эти испытательные напряжения применяют к частям на **рабочее напряжение** свыше 150 до 250 В включительно.

Во время испытания не должно быть пробоя.

Примечание 2 – Тлеющие разряды, не сопровождающиеся падением напряжения, не принимают во внимание.

Таблица 5 – Характеристики источников высокого напряжения

| Испытательное напряжение, В | Минимальный ток, мА | |
|-----------------------------|---------------------|-------|
| | I_s | I_r |
| До 4000 включ. | 200 | 100 |
| Св. 4000 » 10000 » | 80 | 40 |
| » 10000 » 20000 » | 40 | 20 |

Примечание – Значения токов рассчитаны при коротком замыкании цепи и высвобождаемой энергии 800 и 400 В·А соответственно при верхних значениях диапазонов напряжений.

14 Перенапряжения переходного процесса

Приборы должны выдерживать перенапряжения переходного процесса, которым они могут подвергаться.

Соответствие проверяют воздействием испытательным импульсным напряжением на каждый зазор, имеющий значение менее указанного в таблице 16.

Испытательное импульсное напряжение без нагрузки имеет форму, соответствующую стандартному импульсу 1,2/50 мкс, указанному в IEC 61180-1. Оно выдается генератором, имеющим фактическое полное сопротивление не более 42 Ом. Испытательное импульсное напряжение прикладывают три раза для каждой полярности с интервалом не менее 1 с.

Примечание 1 – Генератор описан в IEC 61180-2.

Испытательное импульсное напряжение указано в таблице 6 для **номинальных импульсных напряжений**, приведенных в таблице 15.

При этом не должен возникать поверхностный пробой. Однако поверхностный пробой **функциональной изоляции** допускается, если прибор соответствует разделу 19, когда зазор короткозамкнут.

Примечание 2 – Значения испытательных импульсных напряжений рассчитаны с учетом поправочных коэффициентов при испытаниях в местах, расположенных на уровне моря. Считают, что эти значения подходят для любых мест над уровнем моря не выше 500 м. Если испытания проводят в других местах расположения, то следует использовать поправочные коэффициенты, указанные в IEC 60664-1 (подпункт 4.1.1.2.1.2).

Таблица 6 – Испытательное импульсное напряжение

| Номинальное импульсное напряжение, В | Испытательное импульсное напряжение, В |
|--------------------------------------|--|
| 330 | 350 |
| 500 | 550 |
| 800 | 910 |
| 1500 | 1750 |
| 2500 | 2950 |
| 4000 | 4800 |
| 6000 | 7300 |
| 8000 | 9800 |
| 10000 | 12300 |

15 Влагостойкость

15.1 Кожух прибора должен обеспечивать степень защиты от влаги в соответствии с классификацией прибора.

Соответствие проверяют по 15.1.1 с учетом 15.1.2 на приборе, не подключенном к сети питания.

Затем прибор должен выдержать испытание на электрическую прочность по 16.3, а осмотр должен показать, что на изоляции нет следов воды, уменьшающих зазоры и пути утечки до значений ниже указанных в разделе 29.

Примечание – Внешний кожух перед началом проверки тщательно вытирают для удаления любых остатков воды. При разборке следует соблюдать осторожность, чтобы избежать попадания какой-либо воды внутрь прибора.

15.1.1 Приборы, кроме приборов исполнения IPX0, подвергают испытаниям по IEC 60529:

- приборы исполнения IPX1 – по 14.2.1;
- приборы исполнения IPX2 – по 14.2.2;
- приборы исполнения IPX3 – в соответствии с перечислением а) 14.2.3;
- приборы исполнения IPX4 – в соответствии с перечислением а) 14.2.4;
- приборы исполнения IPX5 – по 14.2.5;
- приборы исполнения IPX6 – по 14.2.6;
- приборы исполнения IPX7 – по 14.2.7. Для испытания прибора этого исполнения его погружают в воду, содержащую примерно 1 % NaCl.

Примечание – Сопло ручного разбрызгивателя может быть использовано для испытания приборов, которые не могут быть помещены под качающейся трубой, указанной в IEC 60529.

Клапаны воды, встроенные в шланги для присоединения прибора к системе водоснабжения и содержащие части, находящиеся под напряжением, подвергают испытанию, указанному для приборов исполнения IPX7.

15.1.2 **Ручные приборы** во время испытания непрерывно поворачивают в наиболее неблагоприятные положения.

Встраиваемые приборы устанавливают в соответствии с инструкциями.

Приборы, которые при нормальной эксплуатации обычно устанавливают на полу или столе, размещают на круглой неперфорированной горизонтальной подставке, диаметр которой на 15 см меньше удвоенного радиуса качающейся трубы.

Приборы, которые обычно крепят к стене, и приборы со штырями для введения в штепсельную розетку монтируют, как при нормальной эксплуатации, в центре деревянной доски, размеры которой на (15 ± 5) см больше размеров ортогональной проекции прибора на эту доску. Деревянную доску размещают в центре качающейся трубы.

Для приборов исполнения IPX3 основание приборов для настенного монтажа располагают на одном уровне с осью качания трубы.

Для приборов исполнения IPX4 горизонтальная центральная ось прибора должна совпадать с осью качания трубы. Однако для приборов, используемых при нормальной эксплуатации на полу или столе, перемещение трубы ограничивают двумя отклонениями на 90° от вертикали в течение 5 мин, подставку размещают на уровне оси качания трубы.

Если в инструкциях по установке приборов для настенного монтажа указано, что прибор должен размещаться ближе к полу, и определено расстояние, то под прибором на этом расстоянии размещают доску. Размеры доски должны быть на 15 см больше горизонтальной проекции прибора.

Приборы, которые обычно крепят к потолку, устанавливают под горизонтальной неперфорированной опорой, сконструированной так, чтобы попадание воды на ее верхнюю поверхность было исключено. Ось качания трубы располагают на уровне нижней части опоры. Прибор располагают по центру оси качания. Струю направляют вверх.

При испытании приборов исполнения IPX4 перемещение трубы ограничивают двумя отклонениями на угол 90° от вертикали в течение 5 мин.

Приборы с креплением типа X, кроме имеющих специально подготовленный шнур, оснащают гибким шнуром самого легкого допустимого типа с наименьшей площадью поперечного сечения по таблице 13.

Съемные части удаляют и подвергают, если это необходимо, соответствующим испытаниям вместе с основной частью прибора. Однако если в инструкции указано, что часть должна сниматься при обслуживании потребителем, и при этом необходим инструмент, то эту часть не снимают.

15.2 Приборы, в которых при нормальной эксплуатации возможен перелив жидкости, должны быть сконструированы так, чтобы перелив не оказывал вредного воздействия на электрическую изоляцию.

Соответствие проверяют следующим испытанием.

Приборы с креплением типа X, кроме имеющих специально подготовленный шнур, оснащают гибким шнуром самого легкого допустимого типа с наименьшей площадью поперечного сечения по таблице 13.

Приборы, оснащенные приборным вводом, испытывают с соединителем или без него (в зависимости от того, что более неблагоприятно).

Съемные части удаляют.

Сосуд для жидкости прибора полностью наполняют водой, содержащей примерно 1 % NaCl, а затем добавляют постепенно в течение 1 мин количество воды, равное 15 % вместимости сосуда или 0,25 л (в зависимости от того, что больше).

Прибор затем должен выдержать испытание на электрическую прочность по 16.3, а осмотр должен показать, что на изоляции нет следов воды, которые могут уменьшить зазоры и пути утечки до значений ниже указанных в разделе 29.

15.3 Приборы должны быть устойчивы к влажности, которая может иметь место при нормальной эксплуатации.

Соответствие проверяют следующим испытанием.

Приборы, подвергнутые испытаниям по 15.1 или 15.2, выдерживают в течение 24 ч при нормальных условиях окружающей среды.

Вводы кабелей, если они имеются, оставляют открытыми. Если имеются заглушенные отверстия, то одно из них открывают. Съемные части удаляют и подвергают, если это необходимо, испытанию на влагостойкость вместе с основной частью прибора.

Испытание проводят в течение 48 ч в камере влаги при относительной влажности $(93 \pm 3) \%$. Температуру воздуха поддерживают в пределах 1 К для любого значения t от 20 °С до 30 °С. Перед помещением прибора в камеру влажности его температуру доводят до значения t^{+4} °С.

Примечания

1 В большинстве случаев прибор может быть доведен до указанной температуры при выдерживании его при этой температуре не менее 4 ч перед испытанием на влагостойкость.

2 Относительная влажность $(93 \pm 3) \%$ может быть достигнута, если поместить в камеру влажности емкость с насыщенным водным раствором сернокислого натрия (Na_2SO_4) или азотнокислого калия (KNO_3), имеющую достаточно большую поверхность испарения.

3 Требуемые условия могут быть достигнуты путем обеспечения постоянной циркуляции воздуха внутри камеры с тепловой изоляцией.

Прибор после обработки и установки на место ранее удаленных частей должен выдержать испытание по разделу 16, проводимое непосредственно в камере влаги или в помещении, в котором он был доведен до требуемой температуры.

16 Ток утечки и электрическая прочность

16.1 Ток утечки прибора не должен превышать допустимых значений, а его электрическая прочность должна быть достаточной.

Соответствие проверяют испытаниями по 16.2 и 16.3.

Защитный импеданс перед проведением испытаний отсоединяют от частей, находящихся под напряжением.

Испытания проводят при комнатной температуре на приборе, не подключенном к сети питания.

16.2 Испытательное напряжение переменного тока прикладывают между частями, находящимися под напряжением, и доступными металлическими частями, которые подсоединены к металлической фольге с размерами, не превышающими 20 × 10 см, контактирующей с доступными поверхностями изоляционных материалов.

Испытательное напряжение должно быть равно:

- 1,06 номинального напряжения для однофазных приборов;

- 1,06 номинального напряжения, разделенного на $\sqrt{3}$, для трехфазных приборов.

Ток утечки измеряют в течение 5 с после приложения испытательного напряжения.

Ток утечки не должен превышать следующих значений:

| | |
|--|---|
| - для приборов класса II..... | 0,25 мА; |
| - для приборов классов 0, 0I и III..... | 0,5 мА; |
| - для переносных приборов класса I..... | 0,75 мА; |
| - для стационарных электромеханических приборов класса I | 3,5 мА; |
| - для стационарных нагревательных приборов класса I. | 0,75 мА или 0,75 мА на 1 кВт номинальной потребляе- мой мощности прибора (в зависимости от того, что больше), но не более 5 мА. |

Указанные выше значения удваивают, если все устройства управления имеют положение «ВЫКЛ.» во всех полюсах. Их также удваивают, если:

- прибор не имеет устройства управления, кроме термовыключателя; или

- все терморегуляторы, термоограничители и регуляторы энергии не имеют положения «ВЫКЛ.»; или

- прибор имеет помехоподавляющие фильтры. В этом случае ток утечки при отключенном фильтре не должен превышать указанных пределов.

Для комбинированных приборов общий ток утечки может быть в пределах, установленных или для нагревательных, или для электромеханических приборов (в зависимости от того, что больше), но не допускается суммировать оба предела.

16.3 Сразу после испытания по 16.2 к изоляции в течение 1 мин прикладывают напряжение частотой 50 или 60 Гц по IEC 61180-1. Значения испытательного напряжения для изоляции разных типов приведены в таблице 7.

Доступные части из изоляционного материала покрывают металлической фольгой.

Примечание 1 – Металлическая фольга должна быть расположена так, чтобы на краях изоляции не возникали перекрытия.

Испытательное напряжение прикладывают между металлическими доступными частями и металлической фольгой, обернутой вокруг шнура питания, если шнур имеет входную втулку, защитное устройство или устройство крепления, при этом любые зажимные винты затягивают крутящим моментом, равным 2/3 момента, указанного в таблице 14. Для приборов классов 0 и I прикладывают испытательное напряжение 1250 В, а для приборов класса II – 1750 В.

Примечания

2 Характеристики высоковольтного источника, используемого для испытаний, приведены в таблице 5.

3 Для конструкций класса II, имеющих как усиленную, так и двойную изоляцию, необходимо следить за тем, чтобы напряжение, прикладываемое к усиленной изоляции, не перегружало основную или дополнительную изоляцию.

4 В конструкциях, где основная изоляция не может быть испытана отдельно от дополнительной изоляции, всю изоляцию подвергают испытанию напряжением, указанным для усиленной изоляции.

5 При испытании изоляционных покрытий металлическая фольга может быть прижата к изоляции мешком с песком, чтобы давление составляло около 5 кПа. Испытание может быть ограничено только теми местами, где предполагается слабая изоляция, например там, где под изоляцией находятся острые металлические кромки.

6 Если возможно, изоляционные прокладки испытывают отдельно.

7 Необходимо избегать перегрузки компонентов электронных цепей.

Во время испытания не должно быть пробоя.

Т а б л и ц а 7 – Испытательные напряжения

| Изоляция | Испытательное напряжение, В | | | |
|-------------------------|--------------------------------------|-----------------|---------------------------------------|----------------------|
| | Номинальное напряжение ^{a)} | | | Рабочее напряжение U |
| | БСНН | до 150 В включ. | св. 150 до 250 В включ. ^{b)} | |
| Основная изоляция | 500 | 1250 | 1250 | 1,2U + 950 |
| Дополнительная изоляция | – | 1250 | 1750 | 1,2U + 1450 |
| Усиленная изоляция | – | 2500 | 3000 | 2,4U + 2400 |

Окончание таблицы 7

а) Для многофазных приборов напряжение фаза – нейтраль или фаза – земля используют как **номинальное напряжение**. Испытательное напряжение для многофазных приборов с напряжением 480 В должно быть таким, как для **номинального напряжения** в диапазоне свыше 150 до 250 В включительно.

б) Для приборов на **номинальное напряжение** до 150 В включительно эти испытательные напряжения применяют к частям на **рабочее напряжение** свыше 150 до 250 В включительно.

17 Защита от перегрузки трансформаторов и соединенных с ними цепей

Приборы, которые содержат цепи, питающиеся от трансформаторов, должны быть сконструированы так, чтобы в случае короткого замыкания цепей, которое может возникнуть при нормальной эксплуатации, не происходил чрезмерный нагрев трансформатора или связанных с ним цепей.

Примечания

1 Примерами коротких замыканий являются короткие замыкания оголенных или недостаточно изолированных проводников **доступных цепей**, работающих с **безопасным сверхнизким напряжением**.

2 Повреждение **основной изоляции** при нормальной эксплуатации не считают возможным.

*Соответствие проверяют путем создания самого неблагоприятного короткого замыкания цепи или ее перегрузки, которые возможны при нормальной эксплуатации, при этом прибор питают напряжением, равным 1,06 или 0,94 **номинального напряжения** (в зависимости от того, что более неблагоприятно).*

*Превышение температуры изоляции проводников цепей **безопасного сверхнизкого напряжения** должно быть не более чем на 15 К выше соответствующих значений, указанных в таблице 3.*

Температура обмоток не должна превышать значений, указанных в таблице 8. Однако эти ограничения не применяют к безопасным при отказе трансформаторам, соответствующим IEC 61558-1 (пункт 15.5).

18 Износостойкость

Примечание – Требования и испытания при необходимости устанавливают в стандартах части 2.

19 Ненормальный режим работы

19.1 Приборы должны быть сконструированы так, чтобы опасность возгорания, механического повреждения, снижающего безопасность или защиту от поражения электрическим током, в результате ненормальной или небрежной работы, была минимальной.

Электронные цепи должны быть разработаны и применены так, чтобы их повреждение не приводило к тому, что прибор становится опасным с точки зрения поражения электрическим током, возгорания, механической опасности или **опасного срабатывания**.

*Приборы со встроенными нагревательными элементами подвергают испытаниям по 19.2 и 19.3. Кроме того, такие приборы, оснащенные устройствами, ограничивающими температуру в процессе испытаний по разделу 11, подвергают испытаниям по 19.4, а если применимо – по 19.5. Приборы со встроенными **нагревательными элементами с положительным температурным коэффициентом** подвергают также испытанию по 19.6.*

Приборы со встроенными двигателями подвергают испытаниям по 19.7 – 19.10 в зависимости от их применимости.

*Приборы со встроенными **электронными цепями** также подвергают испытаниям по 19.11 и 19.12 в зависимости от их применимости.*

Приборы со встроенными контакторами или реле подвергают испытанию по 19.14.

*Если нет других указаний, испытания проводят до срабатывания **термовыключателей без самовозврата** или до достижения установившегося состояния. Если нагревательный элемент или преднамеренно ослабленная часть неовозвратно размыкает цепь, соответствующее испытание проводят на втором образце. Это второе испытание должно завершиться так же, или испытание должно завершиться успешно другим образом.*

Примечания

1 Преднамеренно ослабленная часть – это часть, предназначенная для разрушения при ненормальном режиме работы для предотвращения возникновения условий, которые могут привести к несоответствию требованиям настоящего стандарта. Такой частью может быть заменяемый компонент, например резистор, конденсатор, или заменяемая часть компонента, например недоступное **термозвено**, встроенное в двигатель.

2 Предохранители, **термовыключатели**, устройства защиты от сверхтока и аналогичные устройства, встроенные в прибор, могут использоваться для обеспечения соответствующей защиты. **Защитное устройство** в стационарной проводке не обеспечивает необходимой защиты.

Если нет других указаний, каждый раз имитируют только одно ненормальное условие.

Примечания

3 Если один и тот же прибор подвергают нескольким испытаниям, то эти испытания проводят последовательно после охлаждения прибора до комнатной температуры.

4 **Комбинированные приборы** испытывают при одновременной работе в **нормальном режиме** двигателей и нагревательных элементов, проводя соответствующие испытания каждого двигателя или нагревательного элемента последовательно.

5 Если допускается короткое замыкание устройства управления, то оно может рассматриваться как неработающее.

Если нет других указаний, при проведении испытаний по настоящему разделу проверяют соответствие условиям, установленным в 19.13.

19.2 **Приборы с нагревательными элементами испытывают в условиях, указанных в разделе 11, но с ограниченным теплорассеянием. Напряжение питания, определенное перед испытанием, должно быть таким, чтобы потребляемая мощность была равна 0,85 номинальной потребляемой мощности при нормальном режиме работы, когда потребляемая мощность стабилизировалась. Это напряжение поддерживают в течение всего испытания.**

Примечание – Допускается срабатывание управляющих устройств, которые срабатывали при проведении испытаний по разделу 11.

19.3 **Испытание по 19.2 повторяют, но при предварительно определенном напряжении питания, обеспечивающем потребляемую мощность, равную 1,24 номинальной потребляемой мощности при нормальном режиме работы, когда потребляемая мощность стабилизировалась. Это напряжение поддерживают в течение всего испытания.**

Примечание – Допускается срабатывание управляющих устройств, которые срабатывали при проведении испытаний по разделу 11.

19.4 **Прибор испытывают в условиях, указанных в разделе 11. Любое устройство, ограничивающее температуру при испытаниях по разделу 11, должно быть замкнуто накоротко.**

Примечание – Если прибор оснащен более чем одним таким устройством, то их замыкают накоротко поочередно.

19.5 **Приборы классов 0I и I со встроенными трубчатыми или запрессованными нагревательными элементами повторно испытывают по 19.4. Однако устройства управления не замыкают накоротко, а один конец элемента подключают к оболочке нагревательного элемента.**

Испытание повторяют, изменив полярность питания прибора и подключив к оболочке другой конец нагревательного элемента.

Испытанию не подвергают приборы, предназначенные для постоянного подключения к стационарной проводке, и приборы, в которых при испытании по 19.4 отключаются все полюса.

Примечания

1 Прибор с нейтралью испытывают, подключив к оболочке нейтраль.

2 Для запрессованных нагревательных элементов оболочкой считают металлический корпус.

19.6 **Приборы с нагревательными элементами с положительным температурным коэффициентом работают при номинальном напряжении до достижения установившегося состояния, характеризующегося стабилизацией потребляемой мощности и температуры.**

Затем рабочее напряжение нагревательного элемента с положительным температурным коэффициентом повышают на 5 %, и прибор снова работает до достижения установившегося состояния. Это повторяют до тех пор, пока рабочее напряжение не увеличится в 1,5 раза или пока нагревательный элемент с положительным температурным коэффициентом не выйдет из строя (в зависимости от того, что произойдет раньше).

19.7 Прибор работает в условиях торможения путем:

- блокирования ротора, если тормозной момент заблокированного ротора меньше, чем момент при полной нагрузке;
- блокирования движущихся частей для других приборов.

Примечания

- 1 Если прибор имеет более одного двигателя, испытание каждого двигателя проводят отдельно.
- 2 Пробел.

Приборы со встроенными двигателями, во вспомогательную обмотку которых включены конденсаторы, работают с заблокированным ротором, при этом конденсаторы поочередно размыкают. Испытание повторяют, поочередно замыкая конденсаторы накоротко, если они не являются конденсаторами класса P2 по IEC 60252-1.

Примечание 3 – Это испытание проводят с заблокированным ротором, чтобы обеспечить однозначность результатов для двигателей, которые могут запускаться или не запускаться.

При каждом испытании приборы, оснащенные таймером или программатором, работают при номинальном напряжении в течение периода, равного максимальному периоду, допускаемому таймером или программатором.

Другие приборы работают при номинальном напряжении в течение периода:

- 30 с для:

ручных приборов;

приборов, включенное состояние которых поддерживается рукой или ногой;

приборов, которые непрерывно нагружают вручную;

- 5 мин для других приборов, которые работают под надзором;

- времени, необходимого для достижения установившегося состояния, для других приборов.

Примечание 4 – В стандартах части 2 указано, какие приборы испытывают в течение 5 мин.

Во время испытания температура обмоток не должна превышать значений, указанных в таблице 8.

Таблица 8¹⁾ – Максимальная температура обмоток

| Тип прибора | Температура, °C | | | | | | | |
|--|-----------------|-----------|-----------|-----------|-----------|-----------|-----------|-----------|
| | Класс 105 | Класс 120 | Класс 130 | Класс 155 | Класс 180 | Класс 200 | Класс 220 | Класс 250 |
| Приборы, кроме тех, которые работают до достижения установившегося состояния | 200 | 215 | 225 | 240 | 260 | 280 | 300 | 330 |
| Приборы, которые работают до достижения установившегося состояния: | | | | | | | | |
| - с защитой посредством собственного сопротивления | 150 | 165 | 175 | 190 | 210 | 230 | 250 | 280 |
| - с защитой посредством защитного устройства: | | | | | | | | |
| в течение первого часа, максимальное значение | 200 | 215 | 225 | 240 | 260 | 280 | 300 | 330 |
| после первого часа, максимальное значение | 175 | 190 | 200 | 215 | 235 | 255 | 275 | 305 |
| после первого часа, среднее арифметическое значение | 150 | 165 | 175 | 190 | 210 | 230 | 250 | 280 |

19.8 В приборах с трехфазными двигателями одну фазу размыкают. Затем приборы работают в нормальном режиме работы при номинальном напряжении в течение времени, указанного в 19.7.

19.9 Испытание на перегрузку проводят на приборах со встроенными двигателями, которые предназначены для непрерывной работы или с дистанционным или автоматическим управлением.

Прибор работает в нормальном режиме работы при номинальном напряжении до достижения установившегося состояния. Затем нагрузку увеличивают так, чтобы ток в обмотках двигателя увеличился на 10 %, и прибор снова работает до достижения установившегося состояния; напряжение питания не изменяют. Нагрузку снова увеличивают, повторяя испытание до срабатывания защитного устройства или до остановки двигателя.

¹⁾ В настоящей таблице и в пункте, в отличие от IEC 60335-1:2006, классы изоляции обмоток приведены в соответствии с таблицей 3.

В процессе испытания температура обмотки не должна превышать:

- 140 °С для изоляции обмоток класса 105;
- 155 °С для изоляции обмоток класса 120;
- 165 °С для изоляции обмоток класса 130;
- 180 °С для изоляции обмоток класса 155;
- 200 °С для изоляции обмоток класса 180;
- 220 °С для изоляции обмоток класса 200;
- 240 °С для изоляции обмоток класса 220;
- 270 °С – для изоляции обмоток класса 250.

Примечание – Если нагрузку прибора нельзя увеличить с указанными ступенями, то необходимо снять двигатель с прибора и испытать его отдельно.

19.10 Приборы со встроенными двигателями последовательного возбуждения испытывают при наименьшей возможной нагрузке и напряжении, равном **1,3 номинального напряжения**, в течение 1 мин.

Во время этого испытания части не должны выпадать из прибора.

19.11 **Электронные цепи** проверяют, имитируя повреждения, указанные в 19.11.2, для всех цепей или их частей, если они не соответствуют условиям, указанным в 19.11.1.

Примечание 1 – В большинстве случаев исследование прибора и принципиальной схемы покажет, какие неисправности следует имитировать, чтобы испытание ограничилось только теми случаями, которые, как ожидается, могут дать наиболее неблагоприятные результаты.

Приборы со встроенной электронной цепью, правильное функционирование которой зависит от программируемого компонента, подвергают испытанию по 19.11.4.8. Испытание не проводят, если повторный запуск в любой точке рабочего цикла после прерывания работы из-за провала напряжения питания не приводит к опасности. Испытание проводят после снятия всех батарей или других компонентов, предназначенных для поддержания питания программируемых компонентов при провале, прерывании или изменении напряжения питания.

Приборы со встроенной защитной электронной цепью подвергают испытаниям по 19.11.3 и 19.11.4.

(Введено дополнительно, поправка 1 (A2):2006 IEC 60335-1:2001).

Приборы, имеющие устройство с электронным отключением в положение «ВЫКЛ.» или устройство, которое может установить прибор в дежурный режим, подвергают испытаниям по 19.11.4.

Примечание 1а – Последовательность испытаний при оценке **электронных цепей** приведена в приложении Q.

Если безопасность прибора при любом повреждении зависит от срабатывания миниатюрной плавкой вставки, соответствующей IEC 60127, проводят испытание по 19.12.

*Во время и после каждого испытания температура обмоток не должна превышать значений, указанных в таблице 8. Однако эти ограничения не применяются к безотказным трансформаторам, соответствующим IEC 61558-1 (пункт 15.5). Прибор должен соответствовать условиям, установленным в 19.13. Значение тока, протекающего через **защитный импеданс**, не должно превышать значений, указанных в 8.1.4.*

Примечание 2 – Если не возникает необходимость замены компонентов после любого испытания, то проверку электрической прочности изоляции по 19.13 проводят только после окончания испытания **электронной цепи**.

Если проводник на печатной плате разрывается, прибор считают выдержавшим определенное испытание при выполнении обоих указанных ниже условий:

- материал печатной платы выдерживает испытание в соответствии с приложением E;
- любое ослабление проводника не приводит к уменьшению зазоров и путей утечки между частями, находящимися под напряжением, и металлическими доступными частями до значений ниже указанных в разделе 29.

19.11.1 Условия неисправности в соответствии с перечислениями а) – ф) 19.11.2 не применяют для цепей или частей цепей при выполнении обоих следующих условий:

- **электронная цепь** является маломощной, как описано ниже;
- защита от поражения электрическим током, опасность возгорания, механическая опасность или **опасное срабатывание** в других частях прибора не связаны с правильной работой **электронной цепи**.

На рисунке 6 показан пример маломощной цепи, и она определяется следующим образом.

Прибор работает при **номинальном напряжении**, переменный резистор, установленный на максимальное сопротивление, подключают между исследуемой точкой и противоположным полюсом источника питания. Затем сопротивление резистора уменьшают до тех пор, пока мощность, потребляемая резистором, не достигнет своего максимального значения. Более близкие к источнику питания точки, в которых максимальная мощность, создаваемая в этом резисторе, не превышает 15 Вт к концу периода в 5 с, являются маломощными точками. Часть цепи, расположенную от источника питания дальше маломощной точки, считают маломощной цепью.

Примечания

1 Измерения выполняют только от одного полюса источника питания, предположительно от того, который создаст меньшее число маломощных точек.

2 При определении маломощных точек рекомендуется начинать с точек, расположенных наиболее близко к источнику питания.

3 Мощность, потребляемую переменным резистором, измеряют ваттметром.

19.11.2 При испытании рассматривают и при необходимости последовательно создают следующие возможные повреждения:

a) короткое замыкание **функциональной изоляции**, если зазоры или пути утечки меньше значений, установленных в разделе 29;

b) обрыв выводов любого компонента;

c) короткое замыкание конденсаторов, не соответствующих IEC 60384-14;

d) короткое замыкание любых двух выводов **электронных компонентов**, кроме интегральных схем. Это повреждение не применяют между двумя цепями оптопары;

e) работа симисторов в диодном режиме;

f) повреждение интегральных схем. В качестве повреждений, возникающих внутри интегральной схемы, рассматривают все возможные выходные сигналы. Если возможно показать, что определенный выходной сигнал маловероятен, то соответствующую неисправность не рассматривают.

Примечания

1 Такие компоненты, как тиристоры и симисторы, не подвергают испытаниям по перечислению f).

2 Микропроцессоры испытывают как интегральные схемы;

g) повреждение силового электронного ключевого устройства в неполный включенный режим из-за потери управления затвором (базой). В течение этого испытания температура обмоток не должна превышать значения, указанного в 19.7.

Примечания

3 Этот режим может имитироваться отсоединением затвора (базы) у силового электронного ключевого устройства и подключением внешнего регулируемого источника питания между затвором (базой) и истоком (эмиттером) силового электронного ключевого устройства. Затем источник питания регулируют таким образом, чтобы получить такой ток, который не приведет к повреждению силового электронного ключевого устройства, но создает наиболее неблагоприятные условия испытания.

4 Примерами силовых электронных ключевых устройств являются полевые транзисторы (FET's и MOSFET's) и биполярные транзисторы (включая IGBT).

Неисправность по перечислению f) применяют к компонентам, заключенным в герметически закрытую оболочку, и аналогичным компонентам, если цепь не может быть оценена другими методами.

Резисторы с положительным температурным коэффициентом не замыкают накоротко, если они используются в соответствии с указаниями изготовителя этих компонентов. Однако терморезисторы PTC-S замыкают накоротко, если они не соответствуют IEC 60738-1.

Кроме того, каждую маломощную цепь замыкают накоротко путем подключения маломощной точки к тому полюсу источника питания, от которого проводилось измерение.

Для имитации повреждений прибор работает при условиях, указанных в разделе 11, но при **номинальном напряжении**.

При имитации любого условия неисправности продолжительность испытания равна:

- указанной в 11.7, но только в течение одного рабочего цикла и только в том случае, если неисправность не может быть определена потребителем, например по изменению температуры;

- указанной в 19.7, если неисправность не может быть определена потребителем, например если останавливается двигатель кухонной машины;

- продолжительности, при которой достигается установившееся состояние для цепей, постоянно подключенных к сети питания, например для дежурных цепей.

В каждом случае испытание считают законченным, если внутри прибора происходит несамостоятельное прерывание питания.

19.11.3 Если прибор оборудован защитной электронной цепью, работа которой обеспечивает соответствие требованиям раздела 19, то испытание повторяют, имитируя по очереди приемлемые неисправности из приведенных в перечислениях а) – ф) 19.11.2,

19.11.4 Приборы, имеющие устройство с электронным отключением в положение «ВЫКЛ.» или устройство, которое может установить прибор в дежурный режим, подвергают испытаниям по 19.11.4.1 – 19.11.4.7. Испытания проводят с прибором, питаемым номинальным напряжением, и устройство устанавливают в положение «ВЫКЛ.» или в дежурный режим.

Приборы со встроенной защитной электронной цепью подвергают испытаниям по 19.11.4.1 – 19.11.4.7. Испытания проводят после срабатывания защитной электронной цепи во время соответствующих испытаний по разделу 19, за исключением 19.2, 19.6 и 19.11.3. Однако приборы, которые испытывались в условиях торможения в течение 30 с или 5 мин, не подвергают испытаниям на электромагнитную совместимость.

Испытания проводят с отключенными устройствами защиты от перенапряжения, если их работа не основана на принципе воздушного промежутка.

Примечания

1 Если прибор имеет несколько режимов работы, то испытания (при необходимости) проводят в каждом режиме.

2 Испытания приборов с электронными управляющими устройствами, соответствующими стандартам серии IEC 60730, не исключаются.

19.11.4.1 Приборы подвергают воздействию электростатических разрядов по IEC 61000-4-2 при испытательном уровне 4. Десять разрядов положительной и десять разрядов отрицательной полярности прикладывают к каждой выбранной точке.

19.11.4.2 Приборы подвергают воздействию высокочастотных электромагнитных полей по IEC 61000-4-3 при испытательном уровне 3.

Примечание – Время выдержки на каждой частоте должно быть достаточным, чтобы можно было исследовать возможное срабатывание защитных электронных цепей.

19.11.4.3 Прибор подвергают воздействию наносекундных импульсных помех по IEC 61000-4-4. Применяют испытательный уровень 3 для сигнальных и управляющих линий. Испытательный уровень 4 применяют к проводникам источника питания. Наносекундные импульсные помехи прикладывают в течение 2 мин с положительной полярностью и в течение 2 мин с отрицательной полярностью.

19.11.4.4 На выбранные точки питающих зажимов прибора по IEC 61000-4-5 воздействуют микросекундными импульсными помехами: пятью импульсами положительной полярности и пятью импульсами отрицательной полярности. Испытательный уровень 3 применяют по схеме «линия – линия» с использованием генератора с полным внутренним сопротивлением 2 Ом. Испытательный уровень 4 применяют по схеме «линия – земля» с использованием генератора с полным внутренним сопротивлением 12 Ом.

В приборах класса I заземленные нагревательные элементы отключают при проведении этого испытания.

Примечание – Если система обратной связи зависит от сигналов отключенного нагревательного элемента, то может потребоваться доработка изделия.

Для приборов с устройствами защиты от перенапряжений на основе воздушного промежутка испытания повторяют на уровне 95 % напряжения пробоя.

19.11.4.5 Прибор подвергают воздействию кондуктивных токов по IEC 61000-4-6 при испытательном уровне 3. Испытания проводят на всех частотах в диапазоне от 0,15 до 80 МГц.

Примечание – Время выдержки на каждой частоте должно быть достаточным, чтобы можно было исследовать возможное срабатывание защитных электронных цепей.

19.11.4.6 Прибор подвергают провалам и прерываниям напряжения класса 3 по IEC 61000-4-11. Значения, указанные в IEC 61000-4-11 (таблицы 1 и 2), применяют во время прохода напряжения питания через ноль.

19.11.4.7 Прибор подвергают воздействию сигналов от сети питания по IEC 61000-4-13 при испытательном уровне класса 2.

19.11.4.8 Прибор включают при **номинальном напряжении и нормальном режиме работы**. Приблизительно через 60 с напряжение питания уменьшают до такого уровня, что прибор перестает реагировать на управляющие действия пользователя или части, контролируемые программируемым компонентом, перестают работать (в зависимости от того, что наступит раньше). Записывают это значение напряжения питания. Прибор включают при **номинальном напряжении и нормальном режиме работы**. Затем напряжение уменьшают до значения, приблизительно на 10 % меньше записанного значения напряжения. Прибор питают таким напряжением приблизительно 60 с и затем это напряжение повышают до **номинального напряжения**. Скорость уменьшения и увеличения напряжения питания должна быть равна приблизительно 10 В/с.

Прибор должен или продолжать нормально работать с той же точки рабочего цикла, при которой происходило уменьшение напряжения, или должно требоваться ручное воздействие для повторного включения.

19.12 Если при любых условиях неисправности, указанных в 19.11.2, безопасность прибора зависит от срабатывания миниатюрной плавкой вставки, соответствующей IEC 60127, испытание повторяют, заменив миниатюрную плавкую вставку амперметром. Если измеренный ток:

- превышает номинальный ток плавкой вставки не более чем в 2,1 раза, цепь не считают достаточно защищенной и проводят испытание с закороченной плавкой вставкой;
- составляет не менее чем 2,75 номинального тока плавкой вставки, цепь считают достаточно защищенной;
- составляет от 2,1 до 2,75 номинального тока плавкой вставки, плавкую вставку замыкают накоротко, а испытание проводят:

для быстродействующих плавких вставок – в течение соответствующего периода или 30 мин (в зависимости от того, что короче);

для плавких вставок с выдержкой времени – в течение соответствующего периода или 2 мин (в зависимости от того, что короче).

Примечания

1 В случае сомнения при определении значения тока следует учитывать максимальное сопротивление плавкой вставки.

2 Проверка, осуществляемая с целью определения, является ли плавкая вставка **защитным устройством**, основана на характеристиках срабатывания по IEC 60127, где также приведена информация, необходимая для расчета максимального сопротивления плавкой вставки.

3 Другие предохранители считают преднамеренно ослабленной частью по 19.1.

19.13 Во время испытаний из прибора не должно появляться пламя, расплавленный металл или выделяться вредные или воспламеняющиеся газы в опасных количествах, а превышение температуры не должно быть больше значений, указанных в таблице 9.

После испытаний и охлаждения прибора примерно до комнатной температуры не должно нарушаться соответствие прибора требованиям раздела 8, и если прибор еще работоспособен, он должен соответствовать требованиям, указанным в 20.2.

После испытаний и охлаждения примерно до комнатной температуры изоляция приборов, кроме приборов класса III, должна выдерживать испытание на электрическую прочность по 16.3, но испытательное напряжение должно соответствовать значению, указанному в таблице 4.

Примечание – Перед испытанием на электрическую прочность влажную обработку по 15.3 не проводят.

Таблица 9 – Максимально допустимое превышение температуры при ненормальном режиме работы

| Часть прибора | Превышение температуры, К |
|--|---|
| Деревянные опоры, стены, потолок и пол испытательного угла и деревянных шкафов ^{a)} | 150 |
| Изоляция шнура питания ^{a)} | 150 |
| Дополнительная и усиленная изоляции , за исключением изоляции из термопластических материалов ^{b)} | В 1,5 раза больше соответствующего значения, указанного в таблице 3 |

^{a)} Для **электромеханических приборов** превышение температуры не определяют.
^{b)} Не установлены предельные значения превышения температуры для **дополнительной и усиленной изоляции** из термопластических материалов. Однако необходимо определить превышение температуры для возможности проведения испытаний по 30.1.

Приборы, которые при нормальной эксплуатации погружают в токопроводящую жидкость или заполняют ею, погружают в воду или заполняют водой на 24 ч до проведения испытания на электрическую прочность.

После срабатывания или размыкания управляющего устройства, зазоры и пути утечки по функциональной изоляции должны выдержать испытание на электрическую прочность по 16.3, однако испытательное напряжение должно быть равно удвоенному рабочему напряжению.

Если прибор остается работоспособным, то не должно возникать опасного срабатывания и отказов в защитных электронных цепях.

Приборы, испытываемые с электронным выключателем в положении «ВЫКЛ.» или в дежурном режиме:

- не должны начинать работу; или
- если они начали работать, то это не должно приводить к опасному срабатыванию во время и после испытаний по 19.11.4.

Примечание – Непреднамеренная работа, которая может снизить безопасность, может исходить от неосторожного использования прибора, например:

- оставления небольшого прибора при подключенном питании;
- размещения горючих материалов на рабочей поверхности **нагревательных приборов**; или
- размещения предметов около приборов с двигателями, работа которых не предполагается.

19.14 Приборы работают при условиях, указанных в разделе 11. Любой контакт контактора или реле, который срабатывал при условиях, указанных в разделе 11, замыкают накоротко.

Примечание – Если используется контактор или реле более чем с одним контактом, то все контакты замыкают накоротко одновременно.

20 Устойчивость и механические опасности

20.1 Приборы, кроме **закрепляемых и ручных приборов**, предназначенные для использования на поверхности, например пола или стола, должны быть достаточно устойчивыми.

Соответствие проверяют следующим испытанием, причем приборы с приборным вводом испытывают с соответствующим соединителем и гибким шнуром.

Прибор устанавливают в любом нормальном для эксплуатации положении на плоскости, наклоненной под углом 10° к горизонтали, шнур питания располагают на наклонной плоскости в наиболее неблагоприятном положении. Однако если при наклоне прибора на 10° часть прибора касается горизонтальной опоры, то прибор устанавливают на горизонтальную опору и наклоняют ее под углом 10° в наиболее неблагоприятном направлении.

Примечания

- 1 Прибор не подключают к сети питания.
- 2 Испытание на горизонтальной опоре может быть необходимо для приборов с роликами, колесиками или ножками.
- 3 Чтобы предотвратить перемещение прибора, ролики или колесики блокируют.

Приборы с дверцами испытывают с открытыми или закрытыми дверцами (в зависимости от того, что более неблагоприятно).

Приборы, предназначенные для заполнения потребителем жидкостью при нормальной эксплуатации, испытывают пустыми или заполняют наиболее неблагоприятным количеством воды в пределах емкости, указанной в инструкциях.

Прибор не должен опрокидываться.

Для приборов с нагревательными элементами испытание повторяют, увеличивая угол наклона до 15°. Если прибор опрокидывается в одном или более положениях, то его подвергают испытанию по разделу 11 во всех положениях, возможных при опрокидывании.

Во время этого испытания превышение температуры не должно быть больше значений, указанных в таблице 9.

20.2 Движущиеся части приборов, насколько это совместимо с применением и работой прибора, должны быть расположены или ограждены так, чтобы при нормальной эксплуатации была обеспечена достаточная защита персонала от травм.

Примечание 1 – Примерами приборов, в которых полная защита практически невозможна, являются швейные машины, пищевые миксеры и электроножи.

Защитные кожухи, ограждения и аналогичные элементы должны быть **несъемными частями** и должны иметь достаточную механическую прочность.

Примечание 2 – Кожухи, которые могут быть открыты путем разблокирования с помощью испытательного пробника, считают **съёмными частями**.

Неожиданное повторное включение **термовыключателей с самовозвратом и устройств защиты** от сверхтоков не должно приводить к возникновению опасных ситуаций.

Примечание 3 – Примерами приборов, в которых **термовыключатели с самовозвратом и устройства защиты** от сверхтока могут быть причиной опасности, являются пищевые миксеры и отжимные валки.

Соответствие проверяют осмотром, испытаниями по 21.1 и проверкой с помощью испытательного пальца, подобного испытательному пробнику В по IEC 61032, но имеющего круглую стопорную пластину диаметром 50 мм вместо некруглой, которым воздействуют с усилием не более 5 Н.

Приборы со смещаемыми устройствами, например для изменения натяжения ремней, испытывают испытательным пробником при установке этих устройств в наиболее неблагоприятное положение в пределах диапазона их регулировки. При необходимости ремни снимают.

Испытательный пробник не должен касаться движущихся частей, представляющих опасность.

21 Механическая прочность

21.1 Приборы должны иметь достаточную механическую прочность и быть сконструированы так, чтобы они выдерживали грубое обращение с ними, которое возможно при нормальной эксплуатации.

Соответствие проверяют нанесением по прибору ударов пружинным молотком по IEC 60068-2-75 (испытание E_{pb}).

Прибор надежно удерживают и наносят по нему три удара с энергией 0,5 Дж в каждую точку кожуха, которую считают наиболее слабой.

Примечание 1 – Пробел.

При необходимости удары также наносят по ручкам, рукояткам, кнопкам и аналогичным частям и по сигнальным лампам и их крышкам, если они выступают из корпуса более чем на 10 мм или если площадь их поверхности превышает 4 см². Лампы, находящиеся внутри прибора, и их крышки испытывают только в случае, если существует вероятность их повреждения при нормальной эксплуатации.

Примечание 2 – Когда спусковой конус прикладывают к защитному ограждению **нагревательного элемента с видимым свечением**, необходимо также следить за тем, чтобы головка молотка, проходя через ограждение, не наносила удар по нагревательному элементу.

*После испытания прибор не должен иметь повреждений, нарушающих соответствие требованиям настоящего стандарта; в частности, не должно быть нарушено соответствие требованиям 8.1, 15.1 и раздела 29. В случае сомнения **дополнительную или усиленную изоляцию** подвергают испытанию на электрическую прочность по 16.3.*

Примечания

3 Повреждение покрытия, небольшие вмятины, не приводящие к уменьшению **зазоров и путей утечки** до значений ниже указанных в разделе 29, а также небольшие сколы, которые не оказывают влияния на защиту от контакта с **частями, находящимися под напряжением**, или влагостойкость, не принимают во внимание.

4 Если под декоративным кожухом имеется внутренний кожух, то повреждение декоративного кожуха не учитывают, если внутренний кожух сам выдерживает испытания.

Если возникли сомнения относительно того, что появление дефекта в испытуемом месте обусловлено ранее нанесенными ударами, то этот дефект не учитывают, а испытание повторяют на новом образце, по которому наносят три удара в месте, где возник дефект; новый образец должен выдержать это испытание.

Примечание 5 – Трещины, не видимые невооруженным глазом, и поверхностные трещины в армированных волокном пресованных и аналогичных материалах не принимают во внимание.

21.2 Доступные части твердой изоляции должны иметь достаточную прочность для предотвращения проникновения острых предметов.

*Соответствие проверяют проведением следующего испытания изоляции, за исключением случаев, когда толщина **дополнительной изоляции** не менее 1 мм, а **усиленной изоляции** – не менее 2 мм.*

Температуру изоляции повышают до значений, измеренных при испытаниях по разделу 11. По поверхности изоляции наносят царапины с помощью иглы из закаленной стали. Конец иглы должен иметь форму конуса с углом вершины 40° с закруглением радиусом $(0,25 \pm 0,02)$ мм. Иглу удерживают под углом 80° – 85° к горизонтали и нагружают так, чтобы усилие, прикладываемое вдоль ее оси, составляло $(10 \pm 0,5)$ Н. Иглу проводят по поверхности изоляции со скоростью около 20 мм/с. Проводят две параллельные царапины. Царапины должны быть расположены так, чтобы они не оказывали влияния друг на друга, а их длина составляла около 25 % длины изоляции. Затем проводят две такие же царапины под углом 90° к первой паре без их пересечения.

Испытательный подпружиненный ноготь, показанный на рисунке 7, прикладывают к поцарапанной поверхности с усилием около 10 Н. При этом не должно быть таких повреждений, как отслоение материала. Изоляция должна выдержать испытание на электрическую прочность по 16.3.

Затем иглу прикладывают перпендикулярно к непоцарапанной части поверхности с усилием $(30 \pm 0,5)$ Н. Изоляция должна выдержать испытание на электрическую прочность по 16.3 при использовании иглы в качестве одного из электродов.

22 Конструкция

22.1 Если в маркировке прибора первая цифра IP-системы отлична от нуля, то должны выполняться соответствующие требования IEC 60529.

Проверку проводят соответствующими испытаниями.

22.2 Для **стационарных приборов** должно быть обеспечено гарантированное **отключение всех полюсов** от сети питания. Такое отключение должно обеспечиваться одним из следующих способов:

- **шнуром питания**, оснащенным вилкой;
- выключателем, соответствующим 24.3;
- указанием в инструкции по установке о необходимости наличия разъединителя, вмонтированного в стационарную проводку;
- приборным вводом.

Однополюсные выключатели и однополюсные **защитные устройства**, отключающие нагревательные элементы от сети питания однофазных постоянно подключенных **приборов классов 0I и I**, должны быть подключены к фазному проводнику.

Соответствие проверяют осмотром.

22.3 Приборы со штырями, предназначенными для введения в штепсельные розетки, не должны создавать чрезмерные механические нагрузки на эти розетки. Средства удерживания штырей должны выдерживать нагрузки, которым штыри могут подвергаться при нормальной эксплуатации.

Соответствие проверяют введением штырей прибора в штепсельную розетку без контакта заземления. Розетка должна иметь возможность поворачиваться вокруг горизонтальной оси, проходящей в плоскости контактных гнезд на расстоянии 8 мм за лицевой поверхностью розетки.

Крутящий момент, который должен быть приложен к розетке для удержания ее лицевой поверхности в вертикальной плоскости, не должен превышать $0,25$ Н·м.

П р и м е ч а н и е – Крутящий момент, который необходимо приложить к розетке без прибора, не входит в это значение.

Новый образец прибора надежно закрепляют таким образом, чтобы крепление не влияло на фиксацию штырей. Прибор помещают в камеру тепла на 1 ч при температуре (70 ± 2) °С. После этого прибор вынимают из камеры тепла, и сразу же к каждому штырю вдоль его продольной оси в течение 1 мин прикладывают усилие отрыва 50 Н.

Осмотр после остывания прибора до комнатной температуры должен показать, что штыри не сместились более чем на 1 мм.

Затем штыри по очереди подвергают крутящему моменту $0,4$ Н·м в течение 1 мин в каждом направлении. Штыри не должны вращаться, кроме случаев, когда их вращение не влияет на соответствии требованиям настоящего стандарта.

22.4 Приборы для нагревания жидкостей и приборы, вызывающие чрезмерную вибрацию, не должны иметь штырей для введения в штепсельные розетки.

Соответствие проверяют осмотром.

22.5 Приборы, предназначенные для подключения к сети питания с помощью вилки, должны быть сконструированы так, чтобы при нормальной эксплуатации не возникало опасности поражения электрическим током при касании к штырям вилки от заряженных конденсаторов, имеющих номинальную емкость более 0,1 мкФ.

Соответствие проверяют следующим испытанием.

На прибор подают номинальное напряжение. Затем все выключатели устанавливают в положение «ВЫКЛ.» и прибор отсоединяют от сети питания в момент пикового напряжения. Через 1 с после отсоединения измеряют напряжение между штырями вилки измерительным прибором, не оказывающим заметного влияния на измеряемую величину.

Напряжение не должно превышать 34 В.

22.6 Приборы должны быть сконструированы так, чтобы на их электрическую изоляцию не влиял конденсат, который может осаждаться на холодных поверхностях, или жидкость, которая может вытекать из сосудов, шлангов, соединений и аналогичных частей прибора. Электрическая изоляция **приборов и конструкций класса II** не должна ухудшаться даже при повреждении шланга или герметизирующего уплотнения.

Соответствие проверяют осмотром, а в случае сомнения – следующим испытанием.

Окрашенную жидкость с помощью шприца капают на те части внутри прибора, где возможно воздействие жидкости при ее утечке на электрическую изоляцию. Прибор во время испытания может работать или не работать (в зависимости от того, что более неблагоприятно).

После этого испытания осмотр должен показать отсутствие следов жидкости на обмотках или изоляции, которые могут уменьшить пути утечки до значений ниже указанных в 29.2.

22.7 Приборы, которые содержат жидкость или газы при нормальной эксплуатации или устройства, вырабатывающие пар, должны иметь соответствующие предохранительные устройства для предотвращения чрезмерно повышенного давления.

Соответствие проверяют осмотром, а при необходимости – соответствующим испытанием.

22.8 Электрические соединения в приборах, имеющих отсеки, доступные без применения **инструмента**, которые в условиях нормальной эксплуатации подлежат чистке, должны быть размещены так, чтобы они не подвергались натяжению при чистке.

Соответствие проверяют осмотром и испытанием вручную.

22.9 Приборы должны быть сконструированы так, чтобы изоляция, внутренняя проводка, обмотки, коллекторы и контактные кольца не подвергались воздействию масла, смазки или аналогичных веществ, если эти вещества не обладают соответствующими изоляционными свойствами, чтобы не нарушалось соответствие требованиям настоящего стандарта.

Соответствие проверяют осмотром и испытаниями по настоящему стандарту.

22.10 **Термовыключатели без самовозврата**, удерживаемые в определенном положении напряжением, не должны устанавливаться в исходное положение при срабатывании встроенного в прибор автоматического коммутационного устройства.

П р и м е ч а н и е 1 – Устройства управления, удерживаемые в определенном положении напряжением, автоматически устанавливаются в исходное состояние после снятия с них напряжения.

Устройства тепловой защиты двигателя без самовозврата должны иметь свободное расцепление, если они не поддерживаются в определенном положении напряжением.

П р и м е ч а н и е 2 – Свободное расцепление – это автоматическое действие, не зависящее от манипуляции или положения управляющего органа.

Кнопки возврата в исходное положение устройств управления без самовозврата должны быть расположены или защищены так, чтобы случайное установление их в исходное положение было невозможно, если это может привести к возникновению опасности.

П р и м е ч а н и е 3 – Это требование исключает, например, расположение кнопок возврата на задней стенке прибора, которые могут повторно включить прибор при прижатии его к стене.

Соответствие проверяют осмотром.

22.11 Несъемные части, которые обеспечивают защиту от доступа к частям, находящимся под напряжением, от влаги или от контакта с движущимися частями, должны быть надежно зафиксированы и выдерживать механические напряжения, возможные при нормальной эксплуатации. Защелкивающиеся устройства, используемые для фиксации таких частей, должны иметь очевидное запирающее положение. Фиксирующие свойства этих устройств, используемых для частей, которые, возможно, будут снимать при монтаже или обслуживании, не должны ухудшаться.

Соответствие проверяют следующими испытаниями.

Части, которые, возможно, будут сняты при монтаже или обслуживании, снимают и устанавливают 10 раз перед проведением испытания.

Примечание – Обслуживание включает в себя также замену шнура питания.

Испытание проводят при комнатной температуре. Однако в тех случаях, когда на результат испытания может повлиять температура прибора, испытание также проводят сразу же после того, как прибор проработал в условиях, указанных в разделе 11.

Испытанию подвергают все части, которые, возможно, будут сняты, независимо от того, зафиксированы ли они винтами, заклепками или аналогичными средствами.

К частям, которые могут быть ослаблены, прикладывают без рывков усилие в течение 10 с в наиболее неблагоприятном направлении. Значение усилия:

- толкающего – 50 Н;

- тянущего:

если форма части такая, что кончики пальцев не могут легко соскользнуть, – 50 Н:

если захватываемая часть выступает в направлении перемещения менее чем на 10 мм, – 30 Н.

Толкающее усилие прикладывают с помощью испытательного пробника 11 по IEC 61032.

Тянущее усилие прикладывают с помощью подходящего средства, например присоски, таким образом, чтобы это не влияло на результат испытания. Во время приложения усилия испытательный подпружиненный ноготь, показанный на рисунке 7, вводят в любое отверстие или соединение с усилием 10 Н. Затем подпружиненный ноготь перемещают в сторону с усилием 10 Н, причем не крутят его и не действуют им как рычагом.

Если форма части такова, что осевое тянущее усилие маловероятно, тянущее усилие не прикладывают, но испытательный подпружиненный ноготь вводят в любое отверстие или соединение с усилием 10 Н и затем тянут в течение 10 с с помощью петли с усилием 30 Н в направлении снятия.

Если часть может подвергаться скручивающему воздействию, то во время приложения тянущего или толкающего усилия создают крутящий момент, значение которого равно:

- 2 Н·м для основного размера до 50 мм включительно;

- 4 Н·м для основного размера более 50 мм.

Указанный крутящий момент прикладывают также, когда испытательный подпружиненный ноготь тянут петлей.

Если захватываемая часть выступает менее чем на 10 мм, значение крутящего момента снижают на 50 %.

Части должны остаться в фиксированном положении и не должны быть сняты.

22.12 Рукоятки, кнопки, ручки, рычаги и аналогичные части должны быть закреплены так, чтобы они не ослаблялись при нормальной эксплуатации, если это ослабление может привести к возникновению опасности. Если эти части используют для указания положения выключателей или подобных компонентов, то должна быть исключена возможность установки их в неправильное положение, если это может привести к возникновению опасности.

Соответствие проверяют осмотром, испытанием вручную и попыткой снять часть с приложением осевого усилия:

- 15 Н, если осевое тянущее усилие маловероятно при нормальной эксплуатации;

- 30 Н, если осевое тянущее усилие возможно при нормальной эксплуатации.

Усилие прикладывают в течение 1 мин.

Примечание – Заливочная масса и другие подобные материалы, за исключением самоотвердевающих смол, не считаются достаточным средством для предотвращения ослабления.

22.13 Приборы должны быть сконструированы так, чтобы при захвате ручек при нормальной эксплуатации была исключена возможность прикасания руки оператора к частям, превышение температуры которых больше значения, указанного в таблице 3 для ручек, которые при нормальной эксплуатации держат в руке только в течение короткого периода времени.

Соответствие проверяют осмотром, а при необходимости – определением превышения температуры.

22.14 Приборы не должны иметь зазубренных или острых кромок, кроме необходимых для функционирования прибора, которые могут создать опасность для потребителя при нормальной эксплуатации или во время **обслуживания потребителем**.

Не должно быть острых выступающих концов самонарезающих винтов или других крепежных деталей, с которыми может контактировать потребитель при нормальной эксплуатации или во время **обслуживания потребителем**.

Соответствие проверяют осмотром.

22.15 Крюки и другие подобные приспособления для укладки гибких шнуров должны быть гладкими и хорошо закругленными.

Соответствие проверяют осмотром.

22.16 Катушки для автоматической намотки шнура должны быть сконструированы так, чтобы не вызывать:

- чрезмерного истирания или повреждения оболочки гибкого шнура;
- обрыва жил провода;
- чрезмерного износа контактов.

Соответствие проверяют следующим испытанием, которое проводят с обесточенным гибким шнуром.

Разматывают 2/3 общей длины шнура. Если общая длина вытягиваемой части шнура меньше 225 см, то его разматывают настолько, чтобы на катушке оставалось 75 см шнура. Затем дополнительно разматывают еще 75 см шнура, вытягивая его под углом, при котором возникает наибольшее истирание оболочки, учитывая положение прибора при нормальной эксплуатации. В месте выхода шнура из прибора угол между осью шнура при испытании и осью шнура при разматывании без существенного сопротивления должен быть равен приблизительно 60°. После этого шнур отпускают для наматывания катушкой.

Примечание 1 – Если шнур не наматывается под углом 60°, то угол регулируют до такого максимального значения, при котором происходит намотка.

Испытание проводят 6000 раз с частотой примерно 30 разматываний и наматываний в минуту или с максимальной частотой (если она меньше), которую обеспечивает конструкция катушки.

Примечание 2 – Может возникнуть необходимость прервать испытание для охлаждения шнура.

После этого испытания проводят осмотр шнура и катушки для него. В случае сомнения шнур подвергают испытанию на электрическую прочность по 16.3, причем испытательное напряжение 1000 В прикладывают между соединенными вместе проводами шнура и металлической фольгой, обернутой вокруг шнура.

22.17 Распорки, предназначенные для защиты прибора от перегретых стен, должны быть закреплены так, чтобы их невозможно было снять с внешней стороны прибора вручную или при помощи отвертки, или гаечного ключа.

Соответствие проверяют осмотром и испытанием вручную.

22.18 Токопроводящие и другие металлические части, коррозия которых может привести к возникновению опасности, должны быть устойчивы к коррозии при нормальных условиях эксплуатации.

Примечание 1 – Нержавеющую сталь и подобные сплавы, стойкие к коррозии, а также плакированную сталь считают материалами, удовлетворяющими данному требованию.

Соответствие проверяют путем осмотра соответствующих частей, которые после испытания по разделу 19 не должны иметь следов коррозии.

Примечание 2 – Следует обратить внимание на совместимость материалов зажимов и влияние нагрева.

22.19 Приводные ремни не должны рассматриваться как части, обеспечивающие соответствующую электрическую изоляцию. Это требование не распространяется на приборы со специальной конструкцией ремня, которая исключает возможность его неправильной замены.

Соответствие проверяют осмотром.

22.20 Не допускается прямой контакт между частями, находящимися под напряжением, и термоизоляцией, если материал является коррозионным, гигроскопичным и воспламеняющимся.

Примечание – Стекловата является примером термоизоляции, которая удовлетворяет данному требованию. Непропитанная шлаковая вата является примером коррозионной термоизоляции.

Соответствие проверяют осмотром, а при необходимости – соответствующими испытаниями.

22.21 Дерево, хлопок, шелк, обычная бумага и аналогичные волокнистые или гигроскопические материалы не должны использоваться в качестве изоляции, если они не пропитаны. Это требование не применяют к волокну из оксида магния или из минеральной керамики, используемому для электрической изоляции нагревательных элементов.

Примечание – Изоляционный материал считается пропитанным, если промежутки между волокнами материала заполнены соответствующим изолятором.

Соответствие проверяют осмотром.

22.22 Приборы не должны содержать асбест.

Соответствие проверяют осмотром.

22.23 Масла, содержащие многохлористый бифенил, не должны использоваться в приборах.

Соответствие проверяют осмотром.

22.24 Неизолированные нагревательные элементы должны удерживаться так, чтобы в случае разрыва нагревательного проводника была исключена возможность его соприкосновения с металлическими **доступными частями**.

Соответствие проверяют осмотром после разрезания нагревательного проводника в наиболее неблагоприятном месте.

Примечания

1 После разрезания к проводнику не прикладывают никакого усилия.

2 Это испытание проводят после испытаний по разделу 29.

22.25 Приборы, кроме **приборов класса III**, должны быть сконструированы так, чтобы подвешенные нагревательные проводники не могли контактировать с **доступными металлическими частями**.

Соответствие проверяют осмотром.

Примечание – Это требование может быть выполнено, например, путем применения **дополнительной изоляции** или сердечника, которые надежно предохраняют нагревательный проводник от провисания.

22.26 Приборы, содержащие части, представляющие собой **конструкции класса III**, должны быть сконструированы так, чтобы изоляция между частями, работающими при **безопасном сверхнизком напряжении**, и другими частями, находящимися под напряжением, соответствовала требованиям к **двойной или усиленной изоляции**.

Соответствие проверяют испытаниями, установленными для двойной или усиленной изоляции.

22.27 Части, соединенные **защитным импедансом**, должны быть разделены **двойной или усиленной изоляцией**.

Соответствие проверяют испытаниями, установленными для двойной или усиленной изоляции.

22.28 В **приборах класса II**, подключаемых при нормальной эксплуатации к газовой или водопроводной сети, металлические части, имеющие проводящее соединение с газовыми трубами или находящиеся в контакте с водой, должны быть отделены от **частей, находящихся под напряжением, двойной или усиленной изоляцией**.

Соответствие проверяют осмотром.

22.29 **Приборы класса II**, предназначенные для постоянного подключения к стационарной проводке, должны быть сконструированы так, чтобы необходимая степень защиты от контакта с **частями, находящимися под напряжением**, сохранилась после установки прибора.

Примечание – На защиту от доступа к **частям, находящимся под напряжением**, может повлиять, например, установка металлических трубок или кабелей с металлической оболочкой.

Соответствие проверяют осмотром.

22.30 Части **конструкций класса II**, которые служат как **дополнительная** или **усиленная изоляция** и которые могут быть забыты при повторной сборке прибора после обслуживания, должны быть:

- закреплены так, чтобы их нельзя было снять без серьезного повреждения; или
- сконструированы так, чтобы их нельзя было установить в неправильное положение, а если они забыты, то прибор будет неработоспособен или очевидно неукomплектован.

Примечание – Обслуживание включает в себя замену таких компонентов, как **сетевые шнуры** и выключатели.

Соответствие проверяют осмотром и испытанием вручную.

22.31 Зазоры и пути утечки по дополнительной и усиленной изоляции в результате их износа не должны стать меньше значений, указанных в разделе 29. Если происходит ослабление крепления или выпадение из нормального положения такой части, как провод, винт, гайка или пружина, то **зазоры и пути утечки между частями, находящимися под напряжением, и доступными частями** не должны уменьшиться до значений ниже указанных для **дополнительной изоляции**.

Примечание – Для выполнения данного требования:

- принимают во внимание только нормальное положение использования прибора;
- предполагают, что два независимых крепления не ослабнут одновременно;
- части, закрепленные винтами или гайками с блокирующими шайбами, не считают склонными к ослаблению, если не возникает необходимость снятия этих винтов или гаек при замене **шнура питания** или другом обслуживании;
- провода, соединенные пайкой, не считают достаточно закрепленными, если не обеспечено дополнительное, независимо от пайки, крепление рядом с соединением;
- провода, подсоединенные к зажимам, не считают достаточно закрепленными, если отсутствует дополнительное крепление рядом с зажимом; причем в случае многожильных проводов крепление должно зажимать как изоляцию, так и провод;
- считают маловероятным выпадение коротких жестких проводов из зажима, если они остаются на месте при ослаблении винта зажима.

Соответствие проверяют осмотром, измерением и испытанием вручную.

22.32 Дополнительная и усиленная изоляция должны быть сконструированы или защищены так, чтобы отложение загрязнений, появляющееся в результате износа частей внутри прибора, не уменьшало **зазоры** или **пути утечки** до значений ниже указанных в разделе 29.

Детали из натуральной или синтетической резины, используемые в качестве **дополнительной изоляции**, должны быть устойчивыми к старению или расположены так и иметь такие размеры, чтобы **пути утечки** не уменьшились до значений ниже указанных в разделе 29, даже при появлении трещин.

Неплотно спеченные керамические и аналогичные материалы, а также одни лишь изоляционные бусы не должны использоваться в качестве **дополнительной** или **усиленной изоляции**.

Изоляционный материал, в который вмонтированы нагревательные проводники, считают **основной изоляцией**, а не **усиленной**.

Соответствие проверяют осмотром и измерением.

Если деталь из резины должна быть устойчивой к старению, проводят следующее испытание.

Деталь свободно подвешивают в кислородном баллоне, полезная вместимость которого равна по крайней мере десятикратному объему детали. Баллон заполняют техническим кислородом чистотой не ниже 97 % при давлении $(2,1 \pm 0,07)$ МПа и поддерживают температуру баллона при (70 ± 1) °С.

Примечание – В связи с тем, что использование баллона с кислородом представляет некоторую опасность при неосторожном обращении с ним, следует принимать все меры, чтобы избежать взрыва из-за внезапного окисления.

Деталь выдерживают в баллоне в течение 96 ч, затем вынимают ее из баллона и не менее 16 ч выдерживают при комнатной температуре, избегая попадания на нее прямого солнечного света.

Затем проводят осмотр детали; она не должна иметь трещин, видимых невооруженным глазом.

В случае сомнения для определения плотности спекания керамических материалов проводят следующее испытание.

Керамический материал разбивают на куски, которые погружают в раствор, содержащий 1 г фуксина на каждые 100 г метилового спирта. Раствор выдерживают под давлением не ниже 15 МПа в течение такого периода времени, чтобы произведение продолжительности испытания в часах и испытательного давления в мегапаскалях составляло примерно 180.

Затем куски вынимают из раствора, ополаскивают, сушат и разбивают на более мелкие куски.

Свежие поверхности раскола исследуют; они не должны иметь следов окрашивания, видимых невооруженным глазом.

22.33 Проводящие жидкости, которые доступны или могут стать доступными при нормальной эксплуатации, не должны непосредственно контактировать с **частями, находящимися под напряжением**. Электроды не должны использоваться для нагревания жидкостей.

В **конструкциях класса II** проводящие жидкости, которые являются или могут стать доступными при нормальной эксплуатации, не должны непосредственно контактировать с **основной или усиленной изоляцией**.

В **конструкциях класса II** проводящие жидкости, контактирующие с **частями, находящимися под напряжением**, не должны непосредственно контактировать с **усиленной изоляцией**.

Примечания

1 Жидкости считают доступными, если они контактируют с незаземленными металлическими **доступными частями**.

2 Воздушный слой не считают достаточным в качестве одного из слоев **двойной изоляции**, если он может перекрываться протекающей жидкостью.

Соответствие проверяют осмотром.

22.34 Оси рабочих кнопок, ручек, рукояток и аналогичных частей не должны быть под напряжением, если ось доступна, когда эта часть снята.

Соответствие проверяют осмотром и с помощью испытательного пробника по 8.1 после удаления части, даже если для этого необходим инструмент.

22.35 В конструкциях, кроме **конструкций класса III**, ручки, рукоятки и кнопки, которые удерживают или которыми манипулируют при нормальной эксплуатации, не должны оказаться под напряжением при повреждении **основной изоляции**. Если эти ручки, рукоятки и кнопки выполнены из металла и если их оси или крепежные детали могут оказаться под напряжением при повреждении **основной изоляции**, то они или должны быть надежно покрыты изоляционным материалом или их **доступные части** должны быть отделены от их осей или крепежных деталей **дополнительной изоляцией**.

Примечание – Покрытие изоляционным материалом считают надежным, если оно выдерживает испытание на электрическую прочность по 16.3 для **дополнительной изоляции**.

Это требование не применяют к ручкам, рукояткам, кнопкам **стационарных приборов**, кроме ручек, рукояток, кнопок электрических компонентов при условии, что они надежно подключены к зажиму или контакту заземления или отделены от **частей, находящихся под напряжением**, заземленным металлом.

Соответствие проверяют осмотром, а при необходимости – соответствующими испытаниями.

22.36 В приборах, кроме **приборов класса III**, ручки, которые при нормальной эксплуатации непрерывно держат в руке, должны быть сконструированы так, чтобы при их захвате во время нормальной эксплуатации была исключена возможность прикосновения к металлическим частям, которые не отделены от **частей, находящихся под напряжением, двойной или усиленной изоляцией**.

Соответствие проверяют осмотром.

22.37 У **приборов класса II** конденсаторы не должны быть соединены с металлическими **доступными частями**, а их корпуса, если они металлические, должны быть отделены от металлических **доступных частей дополнительной изоляцией**.

Это требование не распространяется на конденсаторы, соответствующие требованиям к **защитному импедансу** по 22.42.

Соответствие проверяют осмотром и соответствующими испытаниями.

22.38 Конденсаторы не должны подключаться между контактами **термовыключателя**.

Соответствие проверяют осмотром.

22.39 Патроны ламп должны использоваться только для подключения ламп.

Соответствие проверяют осмотром.

22.40 **Электромеханические** и **комбинированные приборы**, которые предназначены для перемещения при работе или которые имеют подвижные **доступные части**, должны иметь выключатель для управления двигателем. Управляющий элемент этого выключателя должен быть легко заметен и доступен.

Приборы с **дистанционным режимом работы** должны иметь выключатель для прекращения работы прибора, за исключением случаев, когда приборы могут продолжительно, автоматически или дистанционно работать без превышения допустимой опасности. Управляющий элемент этого выключателя должен быть легко заметен и доступен.

Примечание – Примерами приборов, которые могут продолжительно, автоматически или дистанционно работать без превышения допустимой опасности, являются вентиляторы, закрепляемые водяные нагреватели, кондиционеры воздуха, холодильники, приводы для навесов, окон, дверей, ворот и ролетных жалюзи.

Соответствие проверяют осмотром.

22.41 Приборы не должны включать компоненты, содержащие ртуть, кроме ламп.

Соответствие проверяют осмотром.

22.42 **Защитный импеданс** должен состоять не менее чем из двух отдельных компонентов, изменение полного сопротивления которых в течение срока службы прибора маловероятно. При коротком замыкании или размыкании одного из компонентов не должны быть превышены значения параметров, указанные в 8.1.4.

Примечание – Резисторы, соответствующие IEC 60065 (14.1, испытание а), и конденсаторы класса Y, соответствующие IEC 60384-14, считают компонентами, имеющими достаточно стабильное полное сопротивление.

Соответствие проверяют осмотром и измерением.

22.43 Приборы, которые могут быть переключены на разные напряжения, должны быть сконструированы так, чтобы случайное изменение уставки было маловероятным.

Соответствие проверяют испытанием вручную.

22.44 Корпусы приборов по форме и оформлению не должны быть похожи на игрушки.

Примечание – Примерами таких корпусов являются корпуса, напоминающие животных, буквы, цифры, людей или модели в уменьшенном масштабе.

Соответствие проверяют осмотром.

22.45 Если в качестве **усиленной изоляции** используется воздух, прибор должен быть сконструирован так, чтобы **зазоры** не уменьшились до значений ниже указанных в 29.1.3, в результате деформации под воздействием на корпус внешней силы.

Примечания

1 Считается, что достаточно жесткая конструкция соответствует этим требованиям.

2 Следует учитывать деформацию, вызванную небрежным обращением с прибором.

Соответствие проверяют осмотром и испытанием вручную.

22.46¹⁾ Программное обеспечение, используемое в **защитных электронных цепях**, должно быть **программным обеспечением класса В** или **С**.

Примечание 1 – Отказ **программного обеспечения класса В** при наличии в приборе другой неисправности или отказ только **программного обеспечения класса С** может привести к **опасному срабатыванию**, удару электрическим током, возгоранию, механической или другой опасности. Программное обеспечение класса А означает, что программное обеспечение используется для функциональных целей.

Соответствие проверяют оценкой программного обеспечения в соответствии с приложением R.

Примечание 2 – Если программное обеспечение изменено, то оценку и соответствующие испытания повторяют, если это изменение может повлиять на результаты испытаний **защитных электронных цепей**.

22.47 Приборы, предназначенные для соединения с системами водоснабжения, должны выдерживать давление воды, ожидаемое при нормальной эксплуатации.

¹⁾ Разъяснение к 22.46, принятое I-SH 01 (2007) к изменению 1 (2004) МЭК 60335-1:2001, следующее.

Если отказ программного обеспечения при наличии в приборе другой неисправности приводит к опасности, то должно использоваться **программное обеспечение класса В**. Если отказ самого программного обеспечения приводит к опасности, то должно использоваться **программное обеспечение класса С**.

*Соответствие проверяют оценкой программного обеспечения согласно соответствующим требованиям приложения R и проверкой соответствия программного обеспечения необходимому классу оценкой того, приведет ли отказ функции, контролируемой программным обеспечением, к **опасному срабатыванию**, поражению электрическим током, возгоранию, механической или другой опасности.*

Примечания

1 Программное обеспечение класса А означает программное обеспечение, используемое для функциональных целей.

2 Если программное обеспечение изменено, то оценку и соответствующие испытания повторяют, если это изменение может повлиять на результаты испытаний **защитных электронных цепей**.

Соответствие проверяют присоединением прибора на 5 мин к источнику воды, имеющему статическое давление, равное удвоенному максимальному давлению воды на входе или 1,2 МПа (в зависимости от того, что больше).

Не должно быть утечки воды из любой части, включая ввод шланга.

22.48 Приборы, предназначенные для соединения с системами водоснабжения, должны быть сконструированы так, чтобы исключить обратное сифонирование непитьевой воды в систему водоснабжения.

Соответствие проверяют соответствующими испытаниями по IEC 61770.

22.49 В приборах с **дистанционным режимом работы** продолжительность работы должна устанавливаться до начала работы прибора, если прибор не выключается автоматически в конце цикла или если он может продолжительно работать без превышения допустимой опасности.

Соответствие проверяют осмотром.

Примечание – В таких приборах, как духовки, продолжительность работы должна устанавливаться до начала работы прибора. Стиральные и посудомоечные машины являются примерами приборов, которые автоматически выключаются в конце цикла. Вентиляторы, закрепляемые водяные нагреватели, кондиционеры воздуха и холодильники являются примерами приборов, которые могут продолжительно работать без превышения допустимой опасности.

22.50 Встроенные в прибор управляющие устройства (при их наличии) должны иметь приоритет перед управляющими органами **дистанционного режима работы**.

Соответствие проверяют осмотром, а при необходимости – соответствующим испытанием.

22.51 Управляющее устройство прибора должно обеспечить ручную установку **дистанционного режима работы** до того, как прибор может работать в этом режиме. На приборе должен быть видимый индикатор, указывающий на установку **дистанционного режима работы**. Ручная установка и видимый индикатор **дистанционного режима работы** не требуются на приборах, которые могут:

- работать продолжительно; или
 - работать автоматически; или
 - управляться дистанционно
- без превышения допустимой опасности.

Соответствие проверяют осмотром.

Примечание – Примерами приборов, которые могут продолжительно, автоматически или дистанционно работать без превышения допустимой опасности, являются вентиляторы, закрепляемые водяные нагреватели, кондиционеры воздуха, холодильники, приводы для навесов, окон, дверей, ворот и роллетных жалюзи.

22.52 Доступные пользователю приборные вводы должны соответствовать приборным вводам, используемым в стране продажи прибора.

Соответствие проверяют осмотром.

23 Внутренняя проводка

23.1 Пути прокладки проводов должны быть гладкими и без острых кромок.

Провода должны быть защищены так, чтобы они не соприкасались с заусенцами, охлаждающими ребрами и аналогичными кромками, которые могут вызвать повреждение их изоляции.

Отверстия в металле, через которые проходят изолированные провода, должны иметь гладкие, хорошо закругленные поверхности или быть оснащены втулками.

Провода должны быть надежно защищены от соприкосновения с движущимися частями.

Соответствие проверяют осмотром.

23.2 Изоляционные бусы и аналогичные керамические изоляторы на проводах под напряжением должны быть закреплены или расположены так, чтобы они не могли изменить свое положение или лечь на острые кромки. Если изоляционные бусы находятся внутри гибких металлических трубок, они должны быть покрыты изоляционной трубкой, за исключением тех случаев, когда гибкая металлическая трубка при нормальной эксплуатации не перемещается.

Соответствие проверяют осмотром и испытанием вручную.

23.3 Различные части прибора, которые при нормальной эксплуатации или при **обслуживании потребителем** могут перемещаться друг относительно друга, не должны вызывать натяжения электрических соединений и внутренних проводников, включая проводники, обеспечивающие непрерывность заземления. Гибкие металлические трубки не должны повреждать изоляцию находящихся в них проводников. Винтовые пружины, витки которых не соприкасаются друг с другом, не должны использоваться для защиты проводов. Если используются винтовые пружины, витки которых соприкасаются друг с другом, то должно быть обеспечено надежное изоляционное покрытие в дополнение к изоляции проводников.

Примечание 1 – Оболочка гибкого шнура, соответствующего IEC 60227 или IEC 60245, считается надежным изоляционным покрытием.

Соответствие проверяют осмотром и следующим испытанием.

*Если при нормальной эксплуатации прибора имеет место изгиб, то прибор должен быть установлен в нормальное рабочее положение и работать при **номинальном напряжении в нормальном режиме работы**.*

Подвижную часть перемещают вперед и назад так, чтобы проводник изгибался под максимальным углом, допускаемым конструкцией прибора; частота – 30 изгибов в минуту. Число изгибов составляет:

- 10000 для проводников, которые подвергаются изгибу при нормальной эксплуатации;

*- 100 для проводников, которые подвергаются изгибу при выполнении **обслуживания потребителем**.*

Примечание 2 – Изгиб – это одно движение или вперед или назад.

Прибор не должен иметь повреждений, нарушающих соответствие требованиям настоящего стандарта и препятствующих дальнейшему использованию прибора. В частности, проводка и ее соединения должны выдерживать испытание на электрическую прочность по 16.3. Испытание проводят только между частями, находящимися под напряжением, и металлическими доступными частями испытательным напряжением, уменьшенным до 1000 В.

23.4 Неизолированные внутренние провода должны быть достаточно жесткими и закреплены так, чтобы при нормальной эксплуатации **зазоры** или **пути утечки** не уменьшились до значений ниже указанных в разделе 29.

Соответствие проверяют при проведении испытаний по 29.1 и 29.2.

23.5 Изоляция внутренней проводки должна выдерживать электрические напряжения, возможные при нормальной эксплуатации.

Соответствие проверяют следующим испытанием.

Основная изоляция должна быть электрически эквивалентной **основной изоляции** шнуров по IEC 60227 или IEC 60245 или выдерживать следующую проверку электрической прочности.

Напряжением 2000 В прикладывают в течение 15 мин между проводником и металлической фольгой, обернутой вокруг изоляции. При этом не должно быть пробоя изоляции.

Примечания

1 Если **основная изоляция** проводника не удовлетворяет одному из приведенных выше условий, то проводник считают оголенным.

2 Испытанию подвергают только проводку, которая находится под напряжением сети питания.

3 Для **конструкций класса II** применяются требования к **дополнительной** и **усиленной изоляциям**, кроме случаев, когда оболочка шнура, соответствующего IEC 60227 или IEC 60245, может обеспечивать **дополнительную изоляцию**.

23.6 Если изоляционная трубка применена в качестве **дополнительной изоляции** внутренней проводки, должны быть использованы надежные средства для удержания ее в определенном положении.

Соответствие проверяют осмотром и испытанием вручную.

Примечание – Трубку считают надежно закрепленной, если ее можно снять, только разорвав или разрезав, или если она закреплена с обоих концов.

23.7 Проводники с комбинацией желто-зеленого цвета, должны использоваться только в качестве заземляющих проводников.

Соответствие проверяют осмотром.

23.8 Алюминиевые провода не должны использоваться для внутренней проводки.

Примечание – Обмотки не считают внутренней проводкой.

Соответствие проверяют осмотром.

23.9 Многожильные проводники не должны скрепляться свинцово-оловянным припоем в местах, где на них действует контактное давление, если зажимные устройства сконструированы так, что возможен плохой контакт из-за хладотекучести припоя.

Примечания

1 Требование может быть выполнено при использовании пружинных зажимов. Крепление только зажимными винтами считают недостаточным.

2 Допускается пропайка самого кончика многожильного проводника.

Соответствие проверяют осмотром.

23.10 Изоляция и оболочка внутренней проводки, встроенной во внешние шланги для соединения прибора с системой водоснабжения, должны быть по крайней мере эквивалентны легкому гибкому шнуру в поливинилхлоридной оболочке (условное обозначение 60227 IEC 52).

Соответствие проверяют осмотром.

Примечание – Оценку механических характеристик, указанных в IEC 60227, не проводят.

24 Компоненты

24.1 Компоненты должны соответствовать требованиям безопасности соответствующих стандартов МЭК в такой мере, насколько это применимо.

Примечания

1 Соответствие компонента своему стандарту МЭК необязательно означает его соответствие требованиям настоящего стандарта.

2 Соответствие двигателей IEC 60034-1 не требуется.

3 Если не указано иное, то требования раздела 29 применяют между **частями, находящимися под напряжением**, компонентов и **доступными частями** прибора.

4 Если не указано иное, то требования, установленные в 30.2, применяют к неметаллическим материалам компонентов, включая неметаллические части, поддерживающие токопроводящие соединения внутри компонентов.

Компоненты, которые были предварительно испытаны и показали соответствие требованиям по огнестойкости стандарта МЭК на соответствующий компонент, могут повторно не испытываться при условии, что:

- жесткость испытаний в стандарте на компонент не ниже, чем испытаний по 30.2; и

- протокол испытаний на компонент определяет, соответствует ли компонент стандарту МЭК с появлением пламени или без появления пламени, если не используется предварительно указанная процедура. Пламя, которое присутствует в совокупности не более 2 с, при испытании не учитывают.

Если два указанных выше условия не выполняются, то компонент испытывают как часть прибора.

Существует два уровня жесткости для приборов, к которым применимы требования 30.2.3.

Компоненты, которые не были предварительно испытаны и не показали соответствие требованиям стандарта МЭК на соответствующий компонент, испытывают по 30.2.

Если компоненты не были предварительно испытаны и не имеют подтверждения соответствия стандарту МЭК по указанному числу циклов, их испытывают в соответствии с 24.1.1 – 24.1.9.

Компоненты, которые не были отдельно испытаны и не имеют подтверждения соответствия стандарту МЭК, а также компоненты, которые не маркированы или не используются в соответствии со своей маркировкой, испытывают в соответствии с условиями их применения в приборе, при этом число образцов равно требуемому соответствующим стандартом.

Примечание 5 – Для автоматических управляющих устройств маркировка включает в себя документацию и декларацию, как указано в IEC 60730-1 (раздел 7).

Патроны ламп и стартеров, которые не были предварительно испытаны и не имеют подтверждения соответствия стандарту МЭК, испытывают как часть прибора, и они должны дополнительно соответствовать требованиям по размерам и взаимозаменяемости соответствующего стандарта МЭК в условиях их применения в приборе.

Примечание 6 – В тех испытаниях, когда соответствующий стандарт МЭК устанавливает требования к размерам и взаимозаменяемости при повышенной температуре, используют температуру, измеренную при испытаниях по разделу 11.

Если для определенного компонента не существует соответствующего стандарта МЭК, то дополнительные испытания не устанавливают.

24.1.1 Соответствующим стандартом для конденсаторов, которые, возможно, будут постоянно подвергаться напряжению сети питания и использоваться для подавления радиопомех или для деления напряжения, является IEC 60384-14. Если конденсаторы необходимо испытывать, их испытывают в соответствии с приложением F.

Примечание – Примерами конденсаторов, которые, возможно, будут постоянно подвергаться напряжению сети питания, являются конденсаторы, встроенные в приборы:

- для которых применим 30.2.3;
- для которых применим 30.2.2, кроме случаев, когда конденсатор отключается от сети питания выключателем. Этот выключатель должен быть двухполюсным, если конденсатор соединен с заземлением.

24.1.2 Для безопасных разделительных трансформаторов соответствующим стандартом является IEC 61558-2-6. Если эти трансформаторы необходимо испытывать, то их испытывают в соответствии с приложением G.

24.1.3 Для выключателей соответствующим стандартом является IEC 61058-1. Число рабочих циклов, установленных в IEC 61058-1 (пункт 7.1.4), должно составлять не менее 10000. Если выключатели необходимо испытывать, их испытывают в соответствии с приложением H.

Примечание 1 – Установленное число рабочих циклов применимо только для выключателей, для которых требуется соответствие настоящему стандарту.

Если выключатель управляет работой реле или контактора, то такую полную коммутирующую систему подвергают испытанию.

Примечание 2 – Пусковые реле двигателя, соответствующие IEC 60730-2-10, повторно не испытывают.

24.1.4 Для автоматических управляющих устройств соответствующим стандартом является IEC 60730-1 с соответствующими стандартами части 2.

Число рабочих циклов, установленных в IEC 60730-1 (пункты 6.10 и 6.11), должно составлять для устройств не менее:

| | |
|--|--------|
| - терморегуляторы..... | 10000; |
| - термоограничители..... | 1000; |
| - термовыключатели с самовозвратом..... | 300; |
| - термовыключатели без самовозврата, удерживаемые в определенном положении напряжением | 1000; |
| - другие термовыключатели без самовозврата..... | 30; |
| - таймеры..... | 3000; |
| - регуляторы энергии..... | 10000. |

Примечание 1 – Установленное число рабочих циклов неприменимо для автоматических управляющих устройств, которые срабатывают во время испытания по разделу 11, если прибор удовлетворяет требованиям настоящего стандарта, когда они замкнуты накоротко.

Если автоматические управляющие устройства необходимо испытывать, их испытывают по IEC 60730-1 (пункты 11.3.5 – 11.3.8 и раздел 17) как устройства типа 1.

Примечания

2 Испытания по IEC 60730-1 (разделы 12-14) не проводят перед испытанием по разделу 17.

3 Температура окружающей среды во время испытаний по IEC 60730-1 (раздел 17) принимается равной температуре в приборе при испытании по разделу 11, как указано в сноске b) к таблице 3.

Устройства тепловой защиты двигателя испытывают вместе с двигателем при условиях, указанных в приложении D.

Для клапанов воды, встроенных во внешние шланги для соединения прибора с системой водоснабжения и содержащих части, находящиеся под напряжением, степень защиты кожуха от воздействия воды должна быть IPX7, как указано в IEC 60730-2-8 (пункт 6.5.2).

24.1.5 Для приборных вводов соответствующим стандартом является IEC 60320-1. Однако для приборов исполнений выше IPX0 соответствующим стандартом является IEC 60320-2-3.

Для межсоединительных приборных вводов соответствующим стандартом является IEC 60320-2-2.

24.1.6 Для малых патронов, подобных патронам E10, соответствующим стандартом является IEC 60238; причем к ним применяются требования, соответствующие патронам E10. Тем не менее они могут не применяться для лампы с цоколем E10, соответствующим IEC 60061-1 (действующая редакция стандартного листа 7004-22).

24.1.7 Если дистанционный режим работы прибора управляется посредством телекоммуникационной сети, то соответствующим стандартом для телекоммуникационной интерфейсной схемы в приборе является IEC 62151.

24.1.8 Соответствующим стандартом для термозвеньев является IEC 60691. Термозвенья, не соответствующие IEC 60691, для целей раздела 19 считают предварительно ослабленными частями.

24.1.9 Реле, не являющиеся пусковыми реле двигателей, испытывают как часть прибора. Однако их также испытывают на соответствие IEC 60730-1 (раздел 17) при максимальных условиях нагрузки, возникающих в приборе, и как минимум при числе рабочих циклов по 24.1.4 в зависимости от функционального назначения реле в приборе.

24.2 Приборы не должны иметь:

- выключателей или автоматических управляющих устройств в гибких шнурах;
- устройств, которые приводят к срабатыванию защитных устройств в стационарной проводке в случае повреждений в приборе;
- термовыключателей, которые могут быть возвращены в исходное положение посредством пайки.

Примечание – Допускается использование припоя, имеющего температуру плавления не менее 230 °С.

Соответствие проверяют осмотром.

24.3 Выключатели, предназначенные для гарантированного отключения всех полюсов стационарных приборов, как указано в 22.2, должны быть подключены непосредственно к зажимам питания и иметь разделение между контактами во всех полюсах, обеспечивающее полное отсоединение в условиях перенапряжения категории III.

Примечания

1 Полное отсоединение – это зазор между контактами полюса, эквивалентный основной изоляции в соответствии с IEC 61058-1, между сетью питания и теми частями, которые предназначены для отсоединения.

2 Номинальные импульсные напряжения для категорий перенапряжения приведены в таблице 15.

Соответствие проверяют осмотром и измерением.

24.4 Штепсельные вилки и розетки для цепей сверхнизкого напряжения, а также используемые в качестве соединителей для нагревательных элементов, не должны быть взаимозаменяемыми со штепсельными вилками и розетками по IEC 60083 или IEC 60906-1 или с соединителями и приборными вводами, соответствующими стандартным листам IEC 60320-1.

Соответствие проверяют осмотром.

24.5 Конденсаторы во вспомогательных обмотках двигателей должны иметь маркировку номинального напряжения и номинальной емкости и должны использоваться в соответствии с данной маркировкой.

Соответствие проверяют осмотром и соответствующими испытаниями. В дополнение напряжение на конденсаторах, включенных последовательно с обмоткой двигателя, при работе прибора при напряжении 1,1 номинального напряжения и минимальной нагрузке должно быть не более 1,1 номинального напряжения конденсатора.

24.6 Рабочее напряжение двигателей, непосредственно соединенных с сетью питания и имеющих основную изоляцию, которая не соответствует номинальному напряжению прибора, не должно превышать 42 В. В дополнение эти двигатели должны соответствовать требованиям приложения I.

Соответствие проверяют измерением и испытаниями по приложению I.

24.7 Шланги для соединения прибора с системой водоснабжения должны соответствовать IEC 61770. Они должны поставляться вместе с прибором.

Соответствие проверяют осмотром.

25 Присоединение к источнику питания и внешние гибкие шнуры

25.1 Приборы, кроме предназначенных для постоянного соединения со стационарной проводкой, должны быть оснащены одним из следующих средств подключения к сети питания:

- **шнуром питания** с вилкой;
- приборным вводом, имеющим по крайней мере ту же степень защиты от влаги, что и прибор;
- штырями, предназначенными для непосредственного введения в розетки.

Соответствие проверяют осмотром.

25.2 Приборы, кроме **стационарных приборов** с питанием от нескольких источников, не должны иметь более одного средства присоединения к сети питания. **Стационарные приборы** с питанием от нескольких источников могут быть оснащены более чем одним средством подключения при условии, что соответствующие цепи изолированы одна от другой надлежащим образом.

Примечание 1 – Питание от нескольких источников необходимо, например, при дневном и ночном питании с различными тарифами.

Соответствие проверяют осмотром и следующим испытанием.

Напряжение 1250 В практически синусоидальной формы частотой 50 или 60 Гц прикладывают в течение 1 мин между каждым средством подключения к сети питания.

Примечание 2 – Это испытание может быть совмещено с испытанием по 16.3.

Во время этого испытания не должно быть пробоя.

25.3 Приборы, предназначенные для постоянного присоединения к стационарной проводке, должны допускать присоединение проводников питания после крепления прибора к его опоре и должны быть оснащены одним из указанных средств подключения к сети питания:

- комплектом зажимов, позволяющих подсоединение кабелей стационарной проводки с номинальным поперечным сечением, указанным в 26.6;
- комплектом зажимов, позволяющих присоединение гибкого шнура.

Примечания

1 В этом случае допускается присоединение **шнура питания** до закрепления прибора на опоре. Прибор может быть оснащен гибким шнуром;

- комплектом **проводов питания**, расположенных в соответствующем отсеке;
- комплектом зажимов и кабельными вводами, вводами для трубок, заглушками или сальниками, позволяющими подсоединение соответствующих типов кабелей или трубок.

2 Если **закрепляемый прибор** сконструирован так, что части можно снять для облегчения его установки, то требование считают выполненным, если провода стационарной проводки можно без затруднений присоединить после установки части прибора на опоре. При этом съемные части должны иметь такую конструкцию, чтобы их можно было вновь легко установить без риска неправильной установки, повреждения проводов или зажимов.

Соответствие проверяют осмотром и при необходимости осуществляют соответствующие соединения.

25.4 Для приборов, предназначенных для постоянного присоединения к стационарной проводке, имеющих **номинальный ток** не более 16 А, кабельный ввод или ввод для трубки должен иметь размеры, позволяющие вводить кабели или трубки с максимальным наружным размером, указанным в таблице 10.

Т а б л и ц а 10 – Размеры кабелей и трубок

| Число проводников, включая заземляющий проводник | Максимальный наружный размер, мм | |
|--|----------------------------------|----------------------|
| | кабеля | трубки ^{а)} |
| 2 | 13,0 | 16,0 (23) |
| 3 | 14,0 | 16,0 (23) |
| 4 | 14,5 | 20,0 (23) |
| 5 | 15,5 | 20,0 (29) |

^{а)} Размеры, приведенные в скобках, применяются в Канаде и США.

Вводы трубок, кабелей и заглушки должны быть сконструированы или расположены так, чтобы введение трубки или кабеля не уменьшало **зазоры** или **пути утечки** до значений ниже указанных в разделе 29.

Соответствие проверяют осмотром и измерением.

25.5 **Шнуры питания** должны быть прикреплены к прибору одним из следующих способов:

- креплением типа **X**;
- креплением типа **Y**;
- креплением типа **Z**, если допускается соответствующим стандартом части 2.

Крепление типа X, кроме используемого для специально подготовленных шнуров, не должно применяться для плоских двойных мишурных шнуров.

Соответствие проверяют осмотром.

25.6 Штепсельные вилки должны быть соединены только с одним гибким шнуром.

Соответствие проверяют осмотром.

25.7 **Шнуры питания** должны быть одного из следующих типов:

- в резиновой оболочке.

Их характеристики должны соответствовать как минимум обычным прочным шнурам в резиновой оболочке (условное обозначение 60245 IEC 53).

Примечание 1 – Эти шнуры не пригодны для приборов, предназначенных для использования вне помещения, или когда шнуры могут подвергаться значительному воздействию ультрафиолетового излучения;

- в полихлоропреновой оболочке.

Их характеристики должны соответствовать как минимум обычным шнурам в полихлоропреновой оболочке (условное обозначение 60245 IEC 57).

Примечание 2 – Эти шнуры пригодны для приборов, предназначенных для использования при низких температурах;

- в сшитой поливинилхлоридной оболочке.

Их характеристики должны соответствовать как минимум шнурам в сшитой поливинилхлоридной оболочке (условное обозначение 60245 IEC 87).

Примечание 3 – Эти шнуры пригодны для таких приборов, в которых они могут контактировать с горячими поверхностями. Благодаря композиции проводников эти шнуры пригодны для приборов, в которых требуется высокая гибкость шнуров;

- в поливинилхлоридной оболочке.

Эти шнуры не должны использоваться, если они могут касаться металлических частей с превышением температуры более 75 К при испытании по разделу 11. Их характеристики должны соответствовать как минимум:

легким шнурам в поливинилхлоридной оболочке (условное обозначение 60227 IEC 52) для приборов массой не более 3 кг;

обычным шнурам в поливинилхлоридной оболочке (условное обозначение 60227 IEC 53) для других приборов;

- в теплостойкой поливинилхлоридной оболочке.

Эти шнуры не должны использоваться для **крепления типа X**, за исключением использования специально подготовленного шнура. Их характеристики должны соответствовать как минимум:

легким шнурам в теплостойкой поливинилхлоридной оболочке (условное обозначение 60227 IEC 56) для приборов массой не более 3 кг;

шнурам в теплостойкой поливинилхлоридной оболочке (условное обозначение 60227 IEC 57) для других приборов.

Соответствие проверяют измерением.

25.8 Номинальная площадь поперечного сечения проводов в **шнурах питания** не должна быть меньше значений, указанных в таблице 11.

Таблица 11 – Минимальная площадь поперечного сечения проводов

| Номинальный ток прибора, А | | Номинальная площадь поперечного сечения, мм ² |
|----------------------------|---------------|--|
| | До 0,2 включ. | Мишурный шнур ^{a)} |
| Св. 0,2 | » 3,0 » | 0,5 ^{a)} |
| » 3,0 | » 6,0 » | 0,75 |
| » 6,0 | » 10,0 » | 1,0 (0,75) ^{b)} |
| » 10,0 | » 16,0 » | 1,5 (1,0) ^{b)} |
| » 16,0 | » 25,0 » | 2,5 |
| » 25,0 | » 32,0 » | 4 |
| » 32,0 | » 40,0 » | 6 |
| » 40,0 | » 63,0 » | 10 |

Окончание таблицы 11

а) Эти шнуры допускается применять, если их длина, измеренная от точки, где шнур или его защитное устройство входит в прибор, до входа в вилку, не превышает 2 м.
 б) Шнуры с площадью поперечного сечения проводов, указанной в скобках, могут быть использованы для **переносных приборов**, если длина шнура не превышает 2 м.

Соответствие проверяют измерением.

25.9 Шнуры питания не должны соприкасаться с острыми кромками прибора.

Соответствие проверяют осмотром.

25.10 Для приборов класса I шнур питания должен иметь желто-зеленую жилу, которая соединена с зажимом заземления прибора и контактом заземления штепсельной вилки.

Соответствие проверяют осмотром.

25.11 Проводники шнуров питания не должны скрепляться свинцово-оловянным припоем в тех местах, где на них действует контактное давление, если зажимные устройства сконструированы так, что возможен плохой контакт из-за хладотекучести припоя.

Примечания

1 Требование может быть выполнено при использовании пружинных зажимов. Крепление только зажимными винтами считают недостаточным.

2 Допускается пропайка самого кончика многожильного проводника.

Соответствие проверяют осмотром.

25.12 Изоляция шнуров питания не должна повреждаться при запрессовке шнура в часть корпуса.

Соответствие проверяют осмотром.

25.13 Вводные отверстия для шнуров питания должны быть сконструированы так, чтобы оболочка **шнура питания** могла быть введена без повреждения. Если кожух у входного отверстия выполнен не из изоляционного материала, то должна использоваться **несъемная прокладка или втулка**, соответствующая требованиям 29.3 для **дополнительной изоляции**. Если **шнур питания** не имеет оболочки, требуется подобная дополнительная прокладка или втулка, кроме **прибора класса 0**.

Соответствие проверяют осмотром.

25.14 Приборы со шнуром питания, которые перемещают во время работы, должны быть сконструированы так, чтобы исключить чрезмерный изгиб **шнура питания** в месте ввода его в прибор.

Примечание 1 – Данное требование не применяют к приборам с катушкой для автоматической намотки шнура, которые испытывают по 22.16.

Соответствие проверяют следующим испытанием на устройстве, показанном на рисунке 8, имеющем качающийся элемент.

*Часть прибора с вводным отверстием крепят к качающемуся элементу так, чтобы ось **шнура питания** в том месте, где шнур входит в защитное устройство или во ввод прибора, была вертикальной и проходила через ось качания, когда шнур находится в середине пути своего перемещения. Главная ось сечения плоского шнура должна быть параллельна оси качания.*

Шнур нагружают так, чтобы прикладываемое к нему усилие было равно:

- 10 Н для шнуров, номинальная площадь поперечного сечения которых превышает 0,75 мм²;

- 5 Н для других шнуров.

Расстояние X, показанное на рисунке 8, между осью качания и точкой, в которой шнур или защитное устройство шнура входят в прибор, регулируют так, чтобы при полном ходе качающегося элемента боковое смещение шнура и груза было минимальным.

*Качающийся элемент перемещают на угол 90° (45° в каждую сторону от вертикали), число изгибов для **крепления типа Z** составляет 20000, для других способов крепления – 10000. Частота – 60 изгибов в минуту.*

Примечание 2 – Под изгибом понимают одно перемещение на 90°.

После выполнения половины общего числа изгибов шнур и связанные с ним части разворачивают на 90°; это не относится к плоским шнурам.

*Во время испытания на проводники подают **номинальное напряжение** и нагружают их **номинальным током** прибора.*

Примечание 3 – Через проводник заземления ток не пропускают.

Испытание не должно привести к:

- короткому замыканию между проводниками;
- разрыву более 10 % проволок в любой жиле провода;
- отсоединению проводника от зажима;
- ослаблению любого защитного устройства шнура;
- повреждениям шнура или защитного устройства шнура, нарушающим соответствие требованиям настоящего стандарта;
- прокалыванию изоляции сломанными проволоками до такой степени, что они становятся доступными.

Примечания

4 Понятие «проводник» включает в себя и заземляющие проводники.

5 Считают, что между проводниками возникло короткое замыкание, если ток превышает двукратное значение номинального тока прибора.

25.15 Приборы, имеющие **шнур питания**, и приборы, предназначенные для постоянного подключения к стационарной проводке с помощью гибкого шнура, должны иметь крепление шнура. Крепление шнура в приборе должно предотвращать натяжение и скручивание проводников в зажимах и защищать изоляцию проводников от истирания.

Должна быть исключена возможность проталкивания шнура внутрь прибора настолько, чтобы это могло вызвать повреждение шнура или внутренних частей прибора.

Соответствие проверяют осмотром, испытанием вручную и следующим испытанием.

На шнуре на расстоянии примерно 20 мм от крепления шнура или от другой удобной точки делают отметку при натяжении шнура с усилием по таблице 12.

Затем шнур тянут без рывков с указанным усилием в течение 1 с в наиболее неблагоприятном направлении. Испытание проводят 25 раз.

После этого шнур, кроме шнуров с автоматической намоткой, подвергают кручению, прикладывая крутящий момент как можно ближе к прибору. Крутящий момент, указанный в таблице 12, прикладывают в течение 1 мин.

Т а б л и ц а 12 – Тянущее усилие и крутящий момент

| Масса прибора, кг | Тянущее усилие, Н | Крутящий момент, Н·м |
|-----------------------|-------------------|----------------------|
| До 1,0 включ. | 30 | 0,10 |
| Св. 1,0 до 4,0 включ. | 60 | 0,25 |
| Св. 4,0 | 100 | 0,35 |

Во время испытания шнур не должен быть поврежден и в зажимах не должно быть заметного натяжения. Тянущее усилие прикладывают вновь, и при этом шнур не должен сместиться в продольном направлении более чем на 2 мм.

25.16 Для **крепления типа X** узел крепления шнура должен быть сконструирован и расположен так, чтобы:

- замена шнура была легко осуществима;
- было ясно, как достигается разгрузка шнура от натяжения и скручивания;
- он подходил для различных типов **шнуров питания**, которые могут быть присоединены, если не используется специально подготовленный шнур;
- шнур не мог прикоснуться к зажимным винтам узла крепления, если эти винты доступны и не отделены от металлических **доступных частей дополнительной изоляцией**;
- шнур не закреплялся металлическими винтами, которые опираются непосредственно на шнур;
- по крайней мере одна часть узла крепления шнура была надежно закреплена на приборе, если она не является частью специально подготовленного шнура;
- винты, которыми необходимо манипулировать при замене шнура, не служили для крепления любого другого компонента. Однако это неприменимо, если:
 - прибор становится неработоспособным или явно неукomплектованным после удаления винтов или если компонент неправильно расположен;
 - части, предназначенные для крепления этими винтами, не могут быть сняты без применения **инструмента** во время замены шнура;
- шнур выдержал испытание по 25.15, если лабиринт может быть обойден;

- для **приборов классов 0, 0I и I** он был выполнен из изоляционного материала или был снабжен изоляционной прокладкой, если при повреждении изоляции шнура **металлические доступные части** могут оказаться под напряжением;

- для **приборов класса II** он был выполнен из изоляционного материала, а если он выполнен из металла, то должен быть изолированным от **металлических доступных частей дополнительной изоляцией**.

Примечания

1 Если для **крепления типа X** узел крепления шнура содержит один или более зажимных элементов, давление на которые передается посредством гаек, накручиваемых на жестко закрепленные на приборе шпильки, то считают, что узел крепления шнура имеет одну часть, которая надежно прикреплена к прибору, даже если зажимные элементы могут быть сняты со шпилек.

2 Если давление на зажимные элементы передается с помощью одного или более винтов, вкручиваемых в отдельные гайки либо в резьбу в корпусе прибора, то считают, что узел крепления шнура не имеет части, которая надежно прикреплена к прибору. Это не относится к случаю, когда один из зажимных элементов сам прикреплен к прибору или поверхность прибора из изоляционного материала имеет такую форму, что очевидно, что эта поверхность является одним из зажимных элементов.

3 Примеры допустимых и недопустимых конструкций узла крепления шнура показаны на рисунке 9.

Соответствие проверяют осмотром и испытанием по 25.15 при следующих условиях.

Испытание проводят сначала с наиболее легким допустимым типом шнура с наименьшей площадью поперечного сечения, указанной в таблице 13, а затем с ближайшим более тяжелым типом шнура с наибольшей установленной площадью поперечного сечения. Однако если прибор оснащен специально подготовленным шнуром, испытание проводят с этим шнуром.

Проводники вводят в зажимы и винты зажимов затягивают настолько, чтобы проводники не могли легко изменить свое положение. Зажимные винты узла крепления затягивают крутящим моментом, равным 2/3 момента, указанного в 28.1.

Винты из изоляционного материала, которые опираются непосредственно на шнур, затягивают крутящим моментом, равным 2/3 момента, указанного в графе I таблицы 14, причем длина шлица в головке винта принимается за номинальный диаметр винта.

После испытания проводники не должны быть смещены в зажимах более чем на 1 мм.

25.17 Для **креплений типов Y и Z** узел крепления шнура должен быть выполнен соответствующим образом.

Соответствие проверяют испытанием по 25.15.

Примечание – Испытание проводят со шнуром, поставляемым с прибором.

25.18 Узел крепления шнура должен быть расположен так, чтобы он был доступен только с применением **инструмента**, или сконструирован так, чтобы шнур мог быть заменен только с применением **инструмента**.

Соответствие проверяют осмотром.

25.19 Для **крепления типа X** в **переносных приборах** сальники не должны использоваться в качестве узла крепления шнура. Не допускается завязывание шнура узлом или закрепление бечевкой.

Соответствие проверяют осмотром.

25.20 Для **креплений типов Y и Z** изолированные проводники **шнура питания** должны быть дополнительно изолированы от металлических **доступных частей основной изоляцией для приборов классов 0, 0I и I, и дополнительной изоляцией для приборов класса II**. Такая изоляция может быть обеспечена оболочкой **шнура питания** или другими способами.

Соответствие проверяют осмотром и соответствующими испытаниями.

25.21 Отсек для подсоединения **шнуров питания**, имеющих **крепление типа X**, или для подсоединения к стационарной проводке, должен быть сконструирован так, чтобы:

- перед закреплением любой крышки можно было проверить правильность подсоединения и расположения проводников питания;

- любую крышку можно было установить без риска повреждения проводников или их изоляции;

- для **переносных приборов** неизолированный конец проводника в случае выпадения его из зажима не мог коснуться **металлических доступных частей**.

Соответствие проверяют осмотром после монтажа кабелей или гибких шнуров с наибольшей площадью поперечного сечения, указанной в таблице 13.

Переносные приборы, если они не оснащены зажимами колонкового типа, в которых **шнур питания** закреплен дополнительно на расстоянии до 30 мм от зажима, подвергают следующему дополнительному испытанию.

Примечание – Шнур питания может быть закреплен с помощью узла крепления.

Зажимные винты или гайки ослабляют поочередно. На проводник воздействуют усилием 2 Н в произвольном направлении вблизи зажима. Неизолированный конец проводника не должен касаться металлических доступных частей.

25.22 Приборные вводы:

- должны быть расположены или закрыты так, чтобы **части, находящиеся под напряжением**, не были доступны при введении или снятии соединителя;
- должны быть расположены так, чтобы соединитель мог быть введен без затруднения;
- должны быть расположены так, чтобы после введения соединителя прибор не опирался на соединитель в любом своем положении, возможном при нормальной эксплуатации на плоской поверхности;
- не должны быть в исполнении для холодных условий, если превышение температуры внешних металлических частей прибора во время испытания по разделу 11 составляло более 75 К, за исключением тех случаев, когда невозможен контакт **шнура питания** с такими металлическими частями в условиях нормальной эксплуатации.

Соответствие проверяют осмотром.

Примечание – Приборные вводы, соответствующие IEC 60320-1, препятствуют доступу к **частям, находящимся под напряжением**, при введении или снятии соединителя.

25.23 **Межсоединительные шнуры** должны соответствовать требованиям, предъявляемым к **шнурам питания**, за исключением того, что:

- площадь поперечного сечения проводников **межсоединительного шнура** определяют по максимальному току, протекающему через проводник при испытании по разделу 11, а не по **номинальному току** прибора;
- толщина изоляции проводника может быть меньше требуемой, если напряжение проводника меньше **номинального напряжения**.

Соответствие проверяют осмотром, измерением, а при необходимости – испытаниями, такими как испытания электрической прочности по 16.3.

25.24 **Межсоединительные шнуры** не должны сниматься без помощи **инструмента**, если соответствие настоящему стандарту нарушается при их снятии.

Соответствие проверяют осмотром, а при необходимости – соответствующими испытаниями.

25.25 Размеры штырей приборов, которые вставляются в штепсельные розетки, должны соответствовать размерам гнезд соответствующих штепсельных розеток. Размеры штырей и сопрягаемой поверхности должны соответствовать размерам соответствующей штепсельной вилки, указанным в IEC 60083.

Соответствие проверяют измерением.

26 Зажимы для внешних проводов

26.1 Приборы должны быть оснащены зажимами или аналогичными по эффективности средствами для присоединения внешних проводников. Эти зажимы должны быть доступны только после удаления **несъемной крышки**. Однако зажимы заземления могут быть доступны, если для выполнения соединений требуется **инструмент** и имеются средства крепления провода, независимые от его электрического соединения.

Примечания

1 Зажимы винтового типа, соответствующие IEC 60998-2-1, безвинтовые зажимы, соответствующие IEC 60998-2-2, и зажимные приспособления, соответствующие IEC 60999-1, считают эффективными средствами.

2 Зажимы компонента, такого как выключатель, могут быть использованы как зажимы для внешних проводников, если они удовлетворяют требованиям настоящего раздела.

Соответствие проверяют осмотром и испытанием вручную.

26.2 Приборы, имеющие **крепление типа X**, кроме приборов, имеющих специально подготовленный шнур, и приборы, предназначенные для подключения к стационарной проводке, должны иметь зажимы, в которых соединения осуществляют при помощи винтов, гаек или аналогичных средств, или соединения могут быть выполнены пайкой.

Винты и гайки не должны служить для крепления любого другого компонента, за исключением внутренних проводников, если эти проводники размещены так, что невозможно их смещение при присоединении проводников питания.

Если использовано соединение пайкой, проводник должен быть расположен или закреплен так, чтобы его фиксация в определенном положении зависела не только от одной пайки. Однако допускается использовать только пайку, если имеются перегородки, выполненные так, что при отсоединении проводника в месте пайки **зазоры и пути утечки между частями, находящимися под напряжением**, и другими металлическими частями не могут уменьшиться до значений ниже указанных для **дополнительной изоляции**.

Примечание – Проводники, соединенные пайкой, считаются расположенными и закрепленными, если они в местах около соединения удерживаются независимыми от пайки средствами, так как фиксация проводов в определенном положении посредством одной только пайки не считается надежной.

Соответствие проверяют осмотром и измерением.

26.3 Зажимы для **крепления типа X** и зажимы для присоединения к стационарной проводке должны быть сконструированы так, чтобы они зажимали проводник между металлическими поверхностями с достаточным контактным давлением, но не вызывали повреждение проводника.

Зажимы должны быть закреплены так, чтобы во время затягивания или ослабления зажимного устройства:

- зажим не терял проводника;
- внутренняя проводка не подвергалась натяжению;
- **зазоры и пути утечки** не уменьшались до значений ниже указанных в разделе 29.

Примечание 1 – Зажимы защищены от потери проводника, если фиксация выполняется двумя винтами или одним винтом при наличии углубления, предотвращающим заметное смещение, или другими подходящими средствами. Использование заливочной массы без других фиксирующих средств считают недостаточным. Допускается, однако, использование для фиксации зажимов самоотвердевающих смол, если зажимы при нормальной эксплуатации не подвергаются скручиванию.

Соответствие проверяют осмотром и испытанием по IEC 60999-1 (пункт 9.6) с крутящим моментом, равным 2/3 указанного момента.

Примечание 2 – Проводники считают поврежденными, если на них видны глубокие или острые вмятины.

26.4 Зажимы для **крепления типа X**, кроме использующих специально подготовленный шнур, и для соединения со стационарной проводкой не должны требовать специальной подготовки проводника. Они должны быть сконструированы или расположены так, чтобы проводник не мог выскользнуть при затягивании зажимных винтов или гаек.

Соответствие проверяют осмотром зажимов и проводников после испытания по 26.3.

Примечание – Пропайка проволок жил проводника, использование кабельных наконечников, петель или аналогичных приспособлений не считаются соответствующими требованию. Однако изменение формы проводника перед его введением в зажим или скручивание проволок жилы проводника для усиления его конца допускается.

26.5 Зажимы для **крепления типа X** должны быть расположены или защищены так, чтобы не возникла опасность случайного контакта с другими частями, если при присоединении к зажиму жилы проводника одна из его проволок осталась свободной.

Соответствие проверяют осмотром и следующим испытанием.

С конца гибкого проводника, имеющего номинальную площадь поперечного сечения, указанную в таблице 11, удаляют изоляцию на длине 8 мм. Одну проволоку жилы проводника оставляют свободной, а остальные полностью вводят в зажим и зажимают. Свободную проволоку жилы изгибают, не задирая изоляцию назад, во всех возможных направлениях, но без резких изгибов вокруг перегородок.

Примечание – Указанному испытанию также подвергают заземляющие проводники.

Не должно возникать контакта между частями, находящимися под напряжением, и металлическими доступными частями, а для конструкции класса II – между частями, находящимися под напряжением, и металлическими частями, отделенными от металлических доступных частей только дополнительной изоляцией.

26.6 Зажимы для **крепления типа X** и зажимы для присоединения к стационарной проводке должны допускать присоединение проводников с номинальной площадью поперечного сечения в соответствии с таблицей 13. Однако если используют специально подготовленный шнур, зажимы должны быть пригодны только для присоединения этого шнура.

Т а б л и ц а 13 – Номинальная площадь поперечного сечения проводников

| Номинальный ток прибора, А | | | | Номинальная площадь поперечного сечения, мм ² | | | | | | | |
|----------------------------|----|---|--------|--|------|------|----------------------------------|---|-----|-----|-----|
| | | | | гибкого шнура | | | кабеля для стационарной проводки | | | | |
| | До | 3 | включ. | 0,5 | и | 0,75 | От | 1 | до | 2,5 | |
| Св. | 3 | » | 6 | » | 0,75 | и | 1 | » | 1 | » | 2,5 |
| » | 6 | » | 10 | » | 1 | и | 1,5 | » | 1 | » | 2,5 |
| » | 10 | » | 16 | » | 1,5 | и | 2,5 | » | 1,5 | » | 4 |
| » | 16 | » | 25 | » | 2,5 | и | 4 | » | 2,5 | » | 6 |
| » | 25 | » | 32 | » | 4 | и | 6 | » | 4 | » | 10 |
| » | 32 | » | 50 | » | 6 | и | 10 | » | 6 | » | 16 |
| » | 50 | » | 63 | » | 10 | и | 16 | » | 10 | » | 25 |

Соответствие проверяют осмотром, измерением и присоединением кабелей или шнуров с наименьшей и наибольшей из указанных площадей поперечного сечения.

26.7 Зажимы для **крепления типа X** должны быть доступны после удаления крышки или части корпуса.

Соответствие проверяют осмотром.

26.8 Зажимы, включая зажимы заземления, для присоединения к стационарной проводке должны быть расположены рядом.

Соответствие проверяют осмотром.

26.9 Зажимы колонкового типа должны быть сконструированы и расположены так, чтобы конец проводника, введенного в отверстие, был виден или мог проходить за пределы отверстия с резьбой на расстояние, равное половине номинального диаметра винта, но не менее 2,5 мм.

Соответствие проверяют осмотром и измерением.

26.10 Винтовые и безвинтовые зажимы не должны использоваться для присоединения проводников плоских двойных мишурных шнуров, если концы этих проводников не снабжены специальными средствами, подходящими для использования с винтовыми зажимами.

Соответствие проверяют осмотром и приложением к соединению тянущего усилия 5 Н.

После испытания соединение не должно иметь повреждений, нарушающих соответствие настоящему стандарту.

26.11 Для приборов, имеющих **крепление типа Y или Z**, присоединение внешних проводников может быть осуществлено пайкой, сваркой, обжимом и аналогичными методами. В приборах **класса II** проводник должен быть расположен или зафиксирован так, чтобы его фиксация в определенном положении зависела не только от пайки, сварки или обжима. Однако могут использоваться только эти методы, если имеются такие перегородки, что **зазоры и пути утечки между частями, находящимися под напряжением**, и другими металлическими частями не могут быть уменьшены до значений ниже указанных для **дополнительной изоляции**, когда проводник становится свободным в местах пайки или сварки или выскальзывает из обжимного соединения.

П р и м е ч а н и е – Проводники, соединенные пайкой, считаются расположенными и закрепленными, если они в местах около соединения удерживаются независимыми от пайки средствами, так как фиксация проводов в определенном положении посредством одной только пайки не считается надежной.

Соответствие проверяют осмотром и измерением.

27 Средства для заземления

27.1 Металлические **доступные части приборов классов 0I и I**, которые могут оказаться под напряжением в случае повреждения изоляции, должны быть постоянно и надежно соединены с зажимом заземления внутри прибора или с контактом заземления приборного ввода.

Зажимы заземления и контакты заземления не должны быть соединены с нейтральным зажимом.

Приборы классов 0, II и III не должны иметь средств для заземления.

Цепи безопасного сверхнизкого напряжения не должны быть заземлены, кроме случаев, когда они являются **защитными цепями сверхнизкого напряжения**.

Соответствие проверяют осмотром.

Примечания

1 Если металлические **доступные части** экранированы от **частей, находящихся под напряжением**, металлическими частями, которые соединены с зажимом заземления или с контактом заземления, считают, что они не могут оказаться под напряжением в случае повреждения изоляции.

2 Металлические части, расположенные за декоративной крышкой, которая не выдерживает испытания по 21.1, считают металлическими **доступными частями**.

27.2 Средства зажимов заземления должны быть надежно защищены от случайного ослабления.

Примечание 1 – В общем случае конструкция обычных используемых токоведущих зажимов, кроме некоторых зажимов колонкового типа, обеспечивает достаточную упругость для удовлетворения данного требования. Для других конструкций могут быть необходимы специальные меры, такие как использование достаточно упругих частей, которые не могут быть сняты случайно.

Зажимы для присоединения внешних проводников, предназначенных для выравнивания потенциала, должны допускать присоединение проводника с номинальной площадью поперечного сечения от 2,5 до 6,0 мм² и не должны использоваться для обеспечения непрерывности заземления между различными частями прибора. Должна быть исключена возможность ослабления проводов без применения **инструмента**.

Примечание 2 – Проводник заземления **шнура питания** не считают проводником, предназначенным для выравнивания потенциала.

Соответствие проверяют осмотром и испытанием вручную.

27.3 Если съемная часть с заземляющим соединением вставляется в другую часть прибора, то заземляющее соединение должно происходить раньше токоведущих соединений. При снятии съемной части токоведущие соединения должны разъединяться раньше заземляющего соединения.

В приборах со **шнурами питания** расположение зажимов или длина проводов между узлом крепления шнура и зажимами должны быть такими, чтобы натяжение токоведущих проводов происходило раньше, чем натяжение провода заземления в случае выскальзывания шнура из узла крепления.

Соответствие проверяют осмотром и испытанием вручную.

27.4 Все части зажима заземления, предназначенные для подключения внешних проводов, должны быть такими, чтобы не возникла опасность коррозии из-за контакта между этими частями и медным проводом заземления или другим металлом, находящимся в контакте с этими частями.

Части, предназначенные для обеспечения непрерывности заземления, кроме частей металлической рамы или корпуса, должны быть изготовлены из металла, обладающего соответствующей стойкостью к коррозии. Если такие части изготовлены из стали, они должны иметь значимые участки с гальваническим покрытием толщиной не менее 5 мкм.

Примечания

1 Части из меди или медных сплавов, содержащих не менее 58 % меди, для частей, работающих в холодных условиях, и не менее 50 % меди, для других частей, и части из нержавеющей стали, содержащей не менее 13 % хрома, считают обладающими достаточной стойкостью к коррозии.

2 Значимые участки стальных частей – это те участки, которые обеспечивают прохождение тока при неисправности. При оценке таких участков должна приниматься во внимание толщина покрытия в зависимости от конфигурации части. В случае сомнения толщину покрытия измеряют по ISO 2178 и ISO 1463.

Части из плакированной или неплакированной стали, которые предназначены только для обеспечения или передачи контактного давления, должны иметь соответствующую защиту от коррозии.

Примечания

3 Примеры частей, обеспечивающих непрерывность заземления, и частей, которые предназначены только для обеспечения или передачи контактного давления, приведены на рисунке 10.

4 Части, подвергнутые такой обработке, как хромирование, обычно не считают достаточно защищенными от коррозии, однако допускается их использование для обеспечения или передачи контактного давления.

Если корпус зажима заземления является частью рамы или корпуса прибора, выполненных из алюминия или алюминиевых сплавов, должны быть приняты меры для избежания коррозии из-за контакта между медью и алюминием или их сплавами.

Соответствие проверяют осмотром и измерением.

27.5 Соединение между зажимом заземления или контактом заземления и заземленными металлическими частями должно иметь низкое сопротивление.

Если **зазоры по основной изоляции в защитной цепи сверхнизкого напряжения** основаны на **номинальном напряжении** прибора, это требование не применяют к соединениям, обеспечивающим непрерывность заземления в **защитной цепи сверхнизкого напряжения**.

Соответствие проверяют следующим испытанием.

*Ток, равный 1,5 номинального тока прибора или 25 А (в зависимости от того, что больше), получаемый от источника, напряжение холостого хода которого не превышает 12 В (постоянного или переменного тока), пропускают поочередно между зажимом заземления или контактом заземления и каждой из **доступных металлических частей**.*

*Измеряют значение падения напряжения между зажимом заземления прибора или контактом заземления приборного ввода и **доступной металлической частью**. Сопротивление, рассчитанное по значениям падения напряжения и тока, не должно превышать 0,1 Ом.*

Примечания

1 В случае сомнения испытание проводят до достижения установившегося состояния.

2 Сопротивление **шнура питания** не учитывают при измерении.

3 Следует принять меры, чтобы переходное сопротивление между концом измерительного щупа и испытуемой металлической частью не оказывало влияния на результат испытания.

27.6 Проводники печатных плат не должны использоваться для обеспечения непрерывности заземления в **ручных приборах**. Они могут использоваться для обеспечения непрерывности заземления в других приборах при условии, что используется не менее двух дорожек с независимыми точками пайки и прибор соответствует требованиям 27.5 для каждой дорожки.

Соответствие проверяют осмотром и соответствующими испытаниями.

28 Винты и соединения

28.1 Соединения, повреждение которых может привести к нарушению соответствия требованиям настоящего стандарта, электрические соединения и соединения, обеспечивающие непрерывность заземления, должны выдерживать механические нагрузки, которые возникают при нормальной эксплуатации.

Винты, используемые для этих целей, не должны быть изготовлены из мягкого металла, склонного к текучести, такого как цинк или алюминий. Если такие винты изготовлены из изоляционного материала, они должны иметь номинальный диаметр не менее 3 мм и не должны использоваться для электрических соединений или соединений, обеспечивающих непрерывность заземления.

Винты, используемые для электрических соединений или соединений, обеспечивающих непрерывность заземления, должны ввинчиваться в металл.

Винты не должны быть изготовлены из изоляционного материала, если их замена металлическими винтами может повредить **дополнительную** или **усиленную изоляцию**. Винты, которые могут быть удалены при замене **шнура питания**, имеющего **крепление типа X**, или при проведении **обслуживания потребителем**, не должны быть изготовлены из изоляционного материала, если их замена металлическими винтами может повредить **основную изоляцию**.

Соответствие проверяют осмотром и следующим испытанием.

Винты и гайки испытывают, если они:

- используются для электрических соединений;
- используются для соединений, обеспечивающих непрерывность заземления, кроме случаев, когда используется не менее двух винтов или гаек;

- могут быть затянуты:

*при проведении **обслуживания потребителем**;*

*при замене **шнура питания**, имеющего **крепление типа X**;*

при установке.

Винты или гайки завинчивают и отвинчивают без рывков:

- 10 раз для винтов, завинчиваемых в резьбу в изоляционном материале;

- 5 раз для гаек и других винтов.

Винты, завинчиваемые в резьбу в изоляционном материале, каждый раз полностью вывинчивают и завинчивают вновь.

При испытании гаек и винтов для зажимов в зажим вводят кабель или гибкий шнур с наибольшей площадью поперечного сечения по таблице 13. Перед каждым затягиванием изменяют его положение в зажиме.

Испытание проводят с помощью соответствующей отвертки или гаечного ключа при приложении крутящего момента по таблице 14.

Значения, указанные в графе I, применяют для металлических винтов без головки, если они не выступают из отверстия после завинчивания.

Значения, указанные в графе II, применяют для:

- других металлических винтов и гаек;
- винтов из изоляционного материала:

с шестигранной головкой, расстояние между противоположными гранями которой превышает наружный диаметр резьбы;

с цилиндрической головкой и гнездом под ключ, расстояние между противоположными углами которого превышает наружный диаметр резьбы;

с головкой, имеющей прямой или крестообразный шлиц, длина которого в 1,5 раза превышает наружный диаметр резьбы.

Значения, указанные в графе III, применяют для других винтов из изоляционного материала.

Т а б л и ц а 14 – Крутящий момент для испытания винтов и гаек

| Номинальный диаметр винта (наружный диаметр резьбы), мм | | | | Крутящий момент, Н·м | | |
|--|----|-----|--------|----------------------|-----|------|
| | | | | I | II | III |
| | До | 2,8 | включ. | 0,2 | 0,4 | 0,4 |
| Св. 2,8 | » | 3,0 | » | 0,25 | 0,5 | 0,5 |
| » 3,0 | » | 3,2 | » | 0,3 | 0,6 | 0,5 |
| » 3,2 | » | 3,6 | » | 0,4 | 0,8 | 0,6 |
| » 3,6 | » | 4,1 | » | 0,7 | 1,2 | 0,6 |
| » 4,1 | » | 4,7 | » | 0,8 | 1,8 | 0,9 |
| » 4,7 | » | 5,3 | » | 0,8 | 2,0 | 1,0 |
| » 5,3 | | | | – | 2,5 | 1,25 |

Не должно быть повреждений, которые могли бы воспрепятствовать дальнейшему использованию крепления или соединения.

28.2 Электрические соединения и соединения, обеспечивающие непрерывность заземления, должны быть сконструированы так, чтобы контактное давление не передавалось через изоляционный материал, который имеет тенденцию к усадке и деформации, кроме тех случаев, когда металлические части обладают достаточной упругостью, чтобы компенсировать возможную усадку или деформацию изоляционного материала.

П р и м е ч а н и е – Керамический материал не имеет тенденции к усадке и деформации.

Данное требование не применяют к электрическим соединениям в цепях, проводящих ток не более 0,5 А.

Соответствие проверяют осмотром.

28.3 Винты с крупной резьбой (листовой металл) должны использоваться для электрических соединений только в том случае, если они прижимают части друг к другу.

Самонарезающие и самонакатные винты могут использоваться для электрических соединений при условии, что они образуют полную стандартную винтовую резьбу. Однако самонарезающие винты не должны использоваться в тех случаях, когда ими возможно будет манипулировать пользователь или монтажник.

Самонарезающие и самонакатные винты и винты с крупной резьбой могут использоваться для обеспечения непрерывности заземления при условии, что нет необходимости нарушать это соединение:

- при нормальной эксплуатации;
- при обслуживании потребителем;
- при замене шнура питания с креплением типа X; или
- при монтаже.

Для каждого соединения, обеспечивающего непрерывность заземления, должно использоваться не менее двух винтов, за исключением случая, когда винт образует резьбу длиной не менее половины диаметра винта.

Соответствие проверяют осмотром.

28.4 Винты и гайки, предназначенные для механического соединения различных частей прибора, должны быть фиксированы от ослабления, если оно является также электрическим соединением или соединением, обеспечивающим непрерывность заземления.

Примечания

1 Данное требование не относится к винтам в цепи заземления, если для соединения использовано не менее двух винтов или если имеется дополнительная цепь заземления.

2 Пружинные шайбы, стопорные шайбы или стопорение «корончатого» типа могут обеспечить достаточную гарантию.

3 Заливочные массы, которые размягчаются при нагревании, обеспечивают удовлетворительную фиксацию только для тех винтовых соединений, которые не подвергаются крутящему моменту при нормальной эксплуатации.

Заклепки, используемые для электрических соединений или для соединений, обеспечивающих непрерывность заземления, должны быть защищены от ослабления, если эти соединения подвергаются крутящему моменту при нормальной эксплуатации.

Примечания

4 Это требование не означает, что необходимо более одной заклепки для обеспечения непрерывности заземления.

5 Некруглая форма стержня или соответствующий паз могут оказаться достаточными.

Соответствие проверяют осмотром и испытанием вручную.

29 Зазоры, пути утечки и сплошная изоляция

Приборы должны быть сконструированы так, чтобы **зазоры, пути утечки** и сплошная изоляция были соответствующими и выдерживали электрические нагрузки, которым может подвергаться прибор.

Соответствие проверяют, используя требования и испытания по 29.1 – 29.3.

*Если на печатных платах используется покрытие для защиты окружающей микросреды (тип покрытия 1) или покрытие для обеспечения **основной изоляции** (тип покрытия 2), то применяют приложение J. Для покрытия типа 1 микросреда является степенью загрязнения 1. Для покрытия типа 2 требования к **зазорам** или **путям утечки** не устанавливаются.*

Примечания

1 Требования и испытания основаны на IEC 60664-1, из которого может быть получена дополнительная информация.

2 Оценка **зазоров, путей утечки** и сплошной изоляции должна выполняться по отдельности.

29.1 **Зазоры** не должны быть меньше значений, указанных в таблице 16, с учетом **номинального импульсного напряжения** для категорий перенапряжения по таблице 15, за исключением случаев, когда для **основной** и **функциональной изоляции зазоры** выдерживают испытание импульсным напряжением по разделу 14. Однако если конструкция прибора такова, что возможно **уменьшение** расстояний вследствие износа, деформации, перемещения частей или при сборке, то **зазоры** для **номинального импульсного напряжения** 1500 В и выше увеличивают на 0,5 мм и испытание импульсным напряжением к ним не применяют.

Испытания импульсным напряжением не применяют также к микросреде степени загрязнения 3, или к **основной изоляции приборов классов 0 и 0I**.

Примечание 1 – Примерами конструкций, к которым может быть применено это испытание, являются конструкции, имеющие жесткие или залитые части.

Примерами конструкций, в которых существует вероятность изменения расстояний, являются конструкции с пайками, защелкивающимися и винтовыми зажимами и **зазоры**, связанные с обмотками двигателей.

Приборы относятся к категории перенапряжения II.

Примечания

2 Если цепь внутри прибора имеет специальное защитное устройство, например ограничитель перенапряжений, соответствующий IEC 61643-1, может быть применена категория перенапряжения I.

3 Информация, касающаяся категорий перенапряжения, приведена в приложении K.

Таблица 15 – Номинальное импульсное напряжение

| Номинальное напряжение, В | Номинальное импульсное напряжение, В | | |
|---------------------------|--------------------------------------|------|------|
| | Категория перенапряжения | | |
| | I | II | III |
| До 50 включ. | 330 | 500 | 800 |
| Св. 50 » 150 » | 800 | 1500 | 2500 |
| » 150 » 300 » | 1500 | 2500 | 4000 |

Примечания
1 Для многофазных приборов напряжение фаза – нейтраль или фаза – земля используется как **номинальное напряжение**.
2 Значения основаны на предположении, что прибор не будет создавать перенапряжения, значения которых выше указанных. Если создаются перенапряжения, значения которых выше указанных, **зазоры** должны быть соответственно увеличены.

Соответствие проверяют осмотром и измерением.

Части, такие как шестигранные гайки, которые могут быть во время сборки затянуты в различные положения, и подвижные части размещают в самом неблагоприятном положении.

*Во время испытания прикладывают усилие к оголенным проводам (кроме нагревательных элементов) и **доступным поверхностям**, пытаясь уменьшить зазоры при выполнении измерения. Усилие составляет:*

- 2 Н для оголенных проводов;
- 30 Н для **доступных поверхностей**.

Таблица 16 – Минимальные зазоры

| Номинальное импульсное напряжение, В | Минимальный зазор ^{a)} , мм |
|--------------------------------------|--------------------------------------|
| 330 | 0,5 ^{b), c)} |
| 500 | 0,5 ^{b), c)} |
| 800 | 0,5 ^{b), c)} |
| 1500 | 0,5 ^{c)} |
| 2500 | 1,5 |
| 4000 | 3,0 |
| 6000 | 5,5 |
| 8000 | 8,0 |
| 10000 | 11,0 |

^{a)} Указанные расстояния применяют только к **зазорам** по воздуху.
^{b)} Меньшие **зазоры**, указанные в IEC 60664-1, не были приняты по практическим причинам, таким как отклонения при массовом производстве.
^{c)} Указанное значение увеличивают до 0,8 мм для степени загрязнения 3.

Усилие прикладывают с помощью испытательного пробника В по IEC 61032. Предполагается, что отверстия находятся над куском плоского металла.

Примечания

4 Места измерения **зазоров** указаны в IEC 60664-1.

5 Порядок оценки **зазоров** приведен в приложении L.

6 Если прибор предназначен для использования на высотах более 2000 м, то должен учитываться корректирующий фактор, зависящий от высоты и указанный в IEC 60664-1 (таблица A.2).

29.1.1 Зазоры по основной изоляции должны быть такими, чтобы выдерживать перенапряжения, которые возможны при эксплуатации, учитывая **номинальное импульсное напряжение**. Применяют значения, указанные в таблице 16, или испытание импульсным напряжением по разделу 14.

Примечание – Перенапряжения могут произойти от внешних источников или вследствие переключения.

Зазоры на зажимах трубчатых нагревательных элементов в оболочке могут быть уменьшены до 1,0 мм, если окружающая микросреда имеет степень загрязнения 1.

Провода обмоток, покрытые лаком, считают оголенными проводами.

Соответствие проверяют измерением.

29.1.2 **Зазоры по дополнительной изоляции** должны быть не менее указанных для **основной изоляции** в таблице 16.

Соответствие проверяют измерением.

29.1.3 **Зазоры по усиленной изоляции** должны быть не менее указанных для **основной изоляции** в таблице 16, но при использовании следующего более высокого **номинального импульсного напряжения**.

Примечание – Для **двойной изоляции**, в которой нет промежуточной проводящей части между **основной** и **дополнительной изоляцией**, зазоры измеряют между частями, находящимися под напряжением, и доступной поверхностью, а систему изоляции рассматривают как **усиленную изоляцию**, как показано на рисунке 11.

Соответствие проверяют измерением.

29.1.4 Для **функциональной изоляции** применимы значения, указанные в таблице 16. Однако если прибор соответствует требованиям раздела 19 при коротком замыкании **функциональной изоляции**, зазоры не требуются. Провода обмоток, покрытые лаком, считают оголенными проводами. Однако зазоры в точках пересечений не измеряют.

Зазоры между поверхностями **нагревательных элементов с положительным температурным коэффициентом** могут быть уменьшены до 1 мм.

Соответствие проверяют измерением, а при необходимости испытанием.

29.1.5 Для приборов, имеющих **рабочее напряжение** выше **номинального напряжения**, например во вторичной цепи повышающего трансформатора или при наличии резонансного напряжения, напряжение, используемое для определения **зазоров** из таблицы 16, должно составлять сумму **номинального импульсного напряжения** и разницы между пиковым значением **рабочего напряжения** и пиковым значением **номинального напряжения**.

Примечания

1 **Зазоры** для промежуточных значений таблицы 16 могут быть определены интерполяцией.

2 Если напряжение для определения **зазора** выше 10000 В, применяют значения **зазоров**, указанных в IEC 60664-1 (таблица 2, случай А).

Если вторичная обмотка понижающего трансформатора заземлена или если между первичной и вторичной обмотками имеется заземленный экран, **зазоры по основной изоляции** во вторичной цепи должны быть не меньше указанных в таблице 16, но при использовании следующего более низкого **номинального импульсного напряжения**.

Примечание 3 – Использование разделительного трансформатора без заземленного защитного экрана или заземленных вторичных обмоток не позволяет снижать **номинальное импульсное напряжение**.

Для цепей, которые питаются напряжением ниже **номинального напряжения**, например от вторичной цепи трансформатора, **зазоры по функциональной изоляции** рассчитывают на основе **рабочего напряжения**, которое используют как **номинальное напряжение** по таблице 15.

Соответствие проверяют измерением.

29.2 Приборы должны быть сконструированы так, чтобы **пути утечки** были не меньше значений, соответствующих **рабочему напряжению**, с учетом группы материала и степени загрязнения.

Примечание 1 – **Рабочее напряжение** для частей, соединенных с нейтральным проводом, такое же, как и для частей, соединенных с фазным проводом, и оно является **рабочим напряжением** для **основной изоляции**.

Применяется степень загрязнения 2, кроме случаев, когда:

- приняты меры для защиты изоляции. В этом случае применяется степень загрязнения 1;
- изоляция подвергается проводящему загрязнению. В этом случае применяется степень загрязнения 3.

Примечание 2 – Разъяснение степени загрязнения приведено в приложении М.

Соответствие проверяют измерением.

Примечание 3 – Места измерения **путей утечки** указаны в IEC 60664-1.

Части, такие как шестигранные гайки, которые могут быть во время сборки затянuty в различные положения, и подвижные части размещают в самом неблагоприятном положении.

Во время испытания прикладывают усилие к оголенным проводам (кроме нагревательных элементов) и доступным поверхностям, пытаясь уменьшить пути утечки при выполнении измерения. Усилие составляет:

- 2 Н для оголенных проводов;
- 30 Н для **доступных поверхностей**.

Усилие прикладывают с помощью испытательного пробника В по IEC 61032.

Соотношение между группой материала и значениями сравнительного индекса трекинговостойкости (СИТ), приведенное в IEC 60664-1 (подпункт 2.7.1.3), следующее:

- группа материала I: $600 \leq \text{СИТ}$;
- группа материала II: $400 \leq \text{СИТ} < 600$;
- группа материала IIIa: $175 \leq \text{СИТ} < 400$;
- группа материала IIIb: $100 \leq \text{СИТ} < 175$.

Эти значения СИТ получены в соответствии с IEC 60112 при применении раствора А. Если значение СИТ материала неизвестно, проводят испытание на контрольный индекс трекинговостойкости (КИТ) для указанных значений СИТ по приложению N для установления группы материала.

Примечания

4 Испытание на СИТ по IEC 60112 предназначено для сравнения характеристик различных изоляционных материалов в условиях испытаний, а именно при падении капель загрязняющего раствора на горизонтальную поверхность, что приводит к электролитической проводимости. Это дает качественное сравнение, но в случае, если изоляционные материалы имеют тенденцию к образованию токопроводящих перемычек, это также может дать количественное сравнение, т. е. сравнительный индекс трекинговостойкости.

5 Порядок оценки **путей утечки** приведен в приложении L.

6 В системе **двойной изоляции** за **рабочее напряжение** и для **основной** и для **дополнительной изоляции** принимают **рабочее напряжение** по полной системе **двойной изоляции**. Оно не делится ни в зависимости от толщины, ни в зависимости от диэлектрической постоянной **основной** и **дополнительной изоляции**.

29.2.1 Пути утечки по основной изоляции должны быть не меньше значений, указанных в таблице 17.

Если испытание по разделу 14 было использовано для определения отдельного **зазора**, то соответствующий **путь утечки** должен быть не меньше минимального размера, указанного для **зазора** в таблице 16. Данное требование не применяют для степени загрязнения 1.

Соответствие проверяют измерением.

29.2.2 Пути утечки по дополнительной изоляции должны быть не меньше значений для **основной изоляции**, указанных в таблице 17.

Примечание – Примечания 1 и 2 к таблице 17 не применяют.

Соответствие проверяют измерением.

29.2.3 Пути утечки по усиленной изоляции должны превышать по крайней мере в 2 раза значения для **основной изоляции**, указанные в таблице 17.

Примечание – Примечания 1 и 2 к таблице 17 не применяют.

Соответствие проверяют измерением.

29.2.4 Пути утечки по функциональной изоляции должны быть не меньше значений, указанных в таблице 18. Однако **пути утечки** могут быть уменьшены, если прибор соответствует требованиям раздела 19 при коротком замыкании **функциональной изоляции**.

Т а б л и ц а 17 – Минимальные пути утечки по основной изоляции

| Рабочее напряжение, В | | | Путь утечки, мм | | | | | | |
|-----------------------|----|--------|---------------------|------------------|-----------|------|------|-----------|-------------------|
| | | | Степень загрязнения | | | | | | |
| | | | 1 | 2 | | | 3 | | |
| Группа материала | | | | Группа материала | | | | | |
| | | | I | II | IIIa/IIIb | I | II | IIIa/IIIb | |
| До | 50 | включ. | 0,2 | 0,6 | 0,9 | 1,2 | 1,5 | 1,7 | 1,9 ^{a)} |
| Св. 50 | » | 125 » | 0,3 | 0,8 | 1,1 | 1,5 | 1,9 | 2,1 | 2,4 |
| » 125 | » | 250 » | 0,6 | 1,3 | 1,8 | 2,5 | 3,2 | 3,6 | 4,0 |
| » 250 | » | 400 » | 1,0 | 2,0 | 2,8 | 4,0 | 5,0 | 5,6 | 6,3 |
| » 400 | » | 500 » | 1,3 | 2,5 | 3,6 | 5,0 | 6,3 | 7,1 | 8,0 |
| » 500 | » | 800 » | 1,8 | 3,2 | 4,5 | 6,3 | 8,0 | 9,0 | 10,0 |
| » 800 | » | 1000 » | 2,4 | 4,0 | 5,6 | 8,0 | 10,0 | 11,0 | 12,5 |
| » 1000 | » | 1250 » | 3,2 | 5,0 | 7,1 | 10,0 | 12,5 | 14,0 | 16,0 |
| » 1250 | » | 1600 » | 4,2 | 6,3 | 9,0 | 12,5 | 16,0 | 18,0 | 20,0 |

Окончание таблицы 17

| Рабочее напряжение, В | | | Путь утечки, мм | | | | | | |
|-----------------------|---------|---|---------------------|------------------|-----------|-------|------------------|-----------|-------|
| | | | Степень загрязнения | | | | | | |
| | | | 1 | 2 | | | 3 | | |
| | | | | Группа материала | | | Группа материала | | |
| | | | I | II | IIIa/IIIb | I | II | IIIa/IIIb | |
| » 1600 | » 2000 | » | 5,6 | 8,0 | 11,0 | 16,0 | 20,0 | 22,0 | 25,0 |
| » 2000 | » 2500 | » | 7,5 | 10,0 | 14,0 | 20,0 | 25,0 | 28,0 | 32,0 |
| » 2500 | » 3200 | » | 10,0 | 12,5 | 18,0 | 25,0 | 32,0 | 36,0 | 40,0 |
| » 3200 | » 4000 | » | 12,5 | 16,0 | 22,0 | 32,0 | 40,0 | 45,0 | 50,0 |
| » 4000 | » 5000 | » | 16,0 | 20,0 | 28,0 | 40,0 | 50,0 | 56,0 | 63,0 |
| » 5000 | » 6300 | » | 20,0 | 25,0 | 36,0 | 50,0 | 63,0 | 71,0 | 80,0 |
| » 6300 | » 8000 | » | 25,0 | 32,0 | 45,0 | 63,0 | 80,0 | 90,0 | 100,0 |
| » 8000 | » 10000 | » | 32,0 | 40,0 | 56,0 | 80,0 | 100,0 | 110,0 | 125,0 |
| » 10000 | » 12500 | » | 40,0 | 50,0 | 71,0 | 100,0 | 125,0 | 140,0 | 160,0 |

а) Группа материала IIIb допускается, если **рабочее напряжение** не превышает 50 В.

Примечания
1 Провода обмоток, покрытые лаком, считают оголенными проводами, но **пути утечки** могут быть не больше соответствующего **зазора**, указанного в таблице 16, с учетом 29.1.1.
2 Для стекла, керамики и других неорганических изоляционных материалов, на которых не возникает токопроводящих перемычек, **пути утечки** могут быть не больше соответствующего **зазора**.
3 Кроме вторичных цепей разделительного трансформатора, считают, что **рабочее напряжение** не ниже **номинального напряжения** прибора.

Т а б л и ц а 18 – Минимальные пути утечки по функциональной изоляции

| Рабочее напряжение, В | | | Путь утечки, мм | | | | | | |
|-----------------------|----|---------------------|---------------------|------------------|-----------|-------|------------------|-----------|-------------------|
| | | | Степень загрязнения | | | | | | |
| | | | 1 | 2 | | | 3 | | |
| | | | | Группа материала | | | Группа материала | | |
| | | | I | II | IIIa/IIIb | I | II | IIIa/IIIb | |
| | До | 50 включ. | 0,2 | 0,6 | 0,8 | 1,1 | 1,4 | 1,6 | 1,8 ^{а)} |
| Св. 50 | » | 125 » | 0,3 | 0,7 | 1,0 | 1,4 | 1,8 | 2,0 | 2,2 |
| » 125 | » | 250 » | 0,4 | 1,0 | 1,4 | 2,0 | 2,5 | 2,8 | 3,2 |
| » 250 | » | 400 ^{б)} » | 0,8 | 1,6 | 2,2 | 3,2 | 4,0 | 4,5 | 5,0 |
| » 400 | » | 500 » | 1,0 | 2,6 | 2,8 | 4,0 | 5,0 | 5,6 | 6,3 |
| » 500 | » | 800 » | 1,8 | 3,2 | 4,5 | 6,3 | 8,0 | 9,0 | 10,0 |
| » 800 | » | 1000 » | 2,4 | 4,0 | 5,6 | 8,0 | 10,0 | 11,0 | 12,5 |
| » 1000 | » | 1250 » | 3,2 | 5,0 | 7,1 | 10,0 | 12,5 | 14,0 | 16,0 |
| » 1250 | » | 1600 » | 4,2 | 6,3 | 9,0 | 12,5 | 16,0 | 18,0 | 20,0 |
| » 1600 | » | 2000 » | 5,6 | 8,0 | 11,0 | 16,0 | 20,0 | 22,0 | 25,0 |
| » 2000 | » | 2500 » | 7,5 | 10,0 | 14,0 | 20,0 | 25,0 | 28,0 | 32,0 |
| » 2500 | » | 3200 » | 10,0 | 12,5 | 18,0 | 25,0 | 32,0 | 36,0 | 40,0 |
| » 3200 | » | 4000 » | 12,5 | 16,0 | 22,0 | 32,0 | 40,0 | 45,0 | 50,0 |
| » 4000 | » | 5000 » | 16,0 | 20,0 | 28,0 | 40,0 | 50,0 | 56,0 | 63,0 |
| » 5000 | » | 6300 » | 20,0 | 25,0 | 36,0 | 50,0 | 63,0 | 71,0 | 80,0 |
| » 6300 | » | 8000 » | 25,0 | 32,0 | 45,0 | 63,0 | 80,0 | 90,0 | 100,0 |
| » 8000 | » | 10000 » | 32,0 | 40,0 | 56,0 | 80,0 | 100,0 | 110,0 | 125,0 |
| » 10000 | » | 12500 » | 40,0 | 50,0 | 71,0 | 100,0 | 125,0 | 140,0 | 160,0 |

а) Группа материала IIIb допускается, если **рабочее напряжение** не превышает 50 В.
б) Для приборов, имеющих **номинальное напряжение** в диапазоне от 380 до 415 В, **рабочее напряжение** между фазами составляет свыше 250 до 400 В включительно.

Примечания
1 Для **нагревательных элементов с положительным температурным коэффициентом пути утечки** по поверхности материала с положительным температурным коэффициентом могут быть не больше соответствующего **зазора** для **рабочих напряжений** менее 250 В и для степеней загрязнения 1 и 2. Однако **пути утечки** между контактами должны соответствовать указанным в таблице.
2 Для стекла, керамики и других неорганических изоляционных материалов, на которых не возникает токопроводящих перемычек, **пути утечки** могут быть не больше соответствующего **зазора**.

Соответствие проверяют измерением.

29.3 **Дополнительная и усиленная изоляция** должна иметь достаточную толщину или достаточное число слоев, чтобы выдержать электрические воздействия, возможные при эксплуатации прибора.

Соответствие проверяют:

- измерением по 29.3.1; или
- испытанием на электрическую прочность по 29.3.2, если изоляция состоит более чем из одного отдельного слоя, отличного от слюды или подобного слоистого материала; или
- оценкой тепловых свойств материала с последующим испытанием на электрическую прочность по 29.3.3.

29.3.1 Толщина изоляции должна быть не менее:

- 1 мм для **дополнительной изоляции**;
- 2 мм для **усиленной изоляции**.

29.3.2 Каждый слой материала должен выдержать испытание на электрическую прочность по 16.3 для **дополнительной изоляции**. **Дополнительная изоляция** должна состоять как минимум из двух слоев материала, а **усиленная изоляция** – как минимум из трех слоев.

29.3.3 Изоляцию подвергают воздействию сухого тепла по IEC 60068-2-2 (испытание Bb) в течение 48 ч при температуре на 50 К выше максимального превышения температуры, измеренного при испытаниях по разделу 19. В конце воздействия изоляцию подвергают испытанию на электрическую прочность по 16.3 как при температуре воздействия, так и после охлаждения изоляции до комнатной температуры.

Если превышение температуры изоляции, измеренное при испытаниях по разделу 19, не выше значения, указанного в таблице 3, то испытание по IEC 60068-2-2 не проводят.

30 Теплостойкость и огнестойкость

30.1 Наружные части из неметаллических материалов, части из изоляционных материалов, поддерживающие **части, находящиеся под напряжением**, включая соединения, и части из термопластичных материалов, используемых в качестве **дополнительной или усиленной изоляции**, повреждение которых может привести к нарушению соответствия прибора требованиям настоящего стандарта, должны быть достаточно теплостойкими.

Данное требование не применяют к изоляции или оболочке гибких шнуров или внутренней проводки.

Соответствие проверяют вдавливанием шарика в соответствующую часть по IEC 60695-10-2.

Испытание проводят при температуре (40 ± 2) °С с добавлением максимального превышения температуры, достигнутого при испытании по разделу 11, но не менее:

- (75 ± 2) °С для наружных частей;
- (125 ± 2) °С для частей, поддерживающих **части, находящиеся под напряжением**.

*Однако для частей из термопластичных материалов, используемых в качестве **дополнительной или усиленной изоляции**, испытания проводят при температуре (25 ± 2) °С с добавлением максимального превышения температуры, полученного при испытаниях по разделу 19, если в этом случае получают большие значения по сравнению с указанными выше. Превышения температуры, достигнутые при испытании по 19.4, во внимание не принимают, если испытание было прервано срабатыванием **защитного устройства без самовозврата**, и при этом необходимо снять крышку или использовать **инструмент** для его повторного включения.*

Примечания

1 У каркасов катушек испытывают только те части, которые служат опорой для зажимов или удерживают их в определенном положении.

2 Части из керамических материалов испытанию не подвергают.

3 Выбор и последовательность испытаний на теплостойкость показаны на рисунке О.1.

30.2 Части из неметаллических материалов должны обладать достаточной сопротивляемостью к воспламенению и к распространению огня.

Данное требование не применяют к декоративным украшениям, кнопкам и другим частям, воспламенение которых маловероятно или по которым не может распространяться пламя, возникающее внутри прибора.

Соответствие проверяют испытанием по 30.2.1. Кроме того, применяют:

- 30.2.2 для приборов, предназначенных для работы под надзором;
- 30.2.3 для приборов, предназначенных для работы без надзора.

Приборы для **дистанционного режима работы** считают приборами, работающими без надзора, соответственно, их испытывают по 30.2.3.

Для материала основания печатных плат соответствие проверяют испытанием по 30.2.4.

Испытания проводят на частях из неметаллического материала после того, как они сняты с прибора. При проведении испытания раскаленной проволокой эти части размещают в таком положении, которое они занимают при нормальной эксплуатации.

Примечание 1 – Испытание частей после их снятия с прибора основано на МЭК 60695-2-11 (раздел 4, перечисление с), который допускает «снять исследуемую часть и испытать ее отдельно».

Эти испытания не проводят для изоляции проводов.

Примечание 2 – Выбор и последовательность испытаний на огнестойкость показаны на рисунке О.2.

30.2.1 Части из неметаллического материала подвергают испытанию раскаленной проволокой по IEC 60695-2-11, которое проводят при температуре 550 °С.

Испытание раскаленной проволокой не проводят на частях из материала, который имеет классификацию не ниже HB40 по IEC 60695-11-10, при условии, что используемый при классификации испытуемый образец не толще соответствующей части в приборе.

Части, которые не могут быть испытаны раскаленной проволокой, например части, изготовленные из мягкого или пенистого материала, должны соответствовать требованиям ISO 9772 для материала класса HBF, при этом используемый при классификации испытуемый образец должен быть не толще соответствующей части в приборе.

30.2.2 В приборах, предназначенных для работы под надзором, части из неметаллического материала, поддерживающие токопроводящие соединения, и части из неметаллического материала на расстоянии не более 3 мм от таких соединений подвергают испытанию раскаленной проволокой по IEC 60695-2-11. Однако испытание раскаленной проволокой не проводят на частях из материалов, имеющих индекс горючести по IEC 60695-2-12 не менее:

- 750 °С для соединений, через которые при **нормальном режиме работы** проходит ток более 0,5 А;
- 650 °С для других соединений.

Если отсутствует подтверждение индекса горючести раскаленной проволокой для образца, толщина которого отличается от толщины соответствующей части не более чем на $\pm 0,1$ мм, то испытуемый образец должен иметь толщину, равную ближайшему меньшему предпочтительному значению по IEC 60695-2-12.

Примечание 1 – Предпочтительными значениями толщин по IEC 60695-2-12 являются $(0,75 \pm 0,1)$, $(1,5 \pm 0,1)$ и $(3,0 \pm 0,2)$ мм.

Если неметаллический материал находится на расстоянии не более 3 мм от токопроводящего соединения, но экранирован от соединения другим материалом, то испытание раскаленной проволокой по IEC 60695-2-11 проводят при соответствующей температуре жала раскаленной проволоки, прикладываемого к промежуточному экранирующему материалу, а не прямо к экранируемому материалу.

Испытание раскаленной проволокой по IEC 60695-2-11 проводят при температуре:

- 750 °С для соединений, через которые при **нормальном режиме работы** проходит ток более 0,5 А;
- 650 °С для других соединений.

Примечания

2 Контакты в компонентах, например контакты выключателя, считают соединениями.

3 Жало раскаленной проволоки прикладывают к части, находящейся вблизи соединения.

Испытание не проводят на:

- частях, поддерживающих сварные соединения;
- частях, поддерживающих соединения в маломощных цепях, описанных в 19.11.1;
- паяных соединениях на печатных платах;
- соединениях малых компонентов, установленных на печатных платах; и частях, находящихся в пределах 3 мм от таких соединений.

Примечание 4 – Примерами малых компонентов являются диоды, транзисторы, резисторы, катушки индуктивности и дроссели, интегральные схемы и конденсаторы, не присоединенные непосредственно к сети питания.

Испытание также не проводят на:

- **ручных приборах;**
- приборах, включенное состояние которых поддерживается рукой или ногой;
- приборах, которые непрерывно нагружают вручную.

30.2.3 Приборы, которые работают без надзора, испытывают, как указано в 30.2.3.1 и 30.2.3.2.

Однако эти испытания не проводят на:

- частях, поддерживающих сварные соединения;
- частях, поддерживающих соединения в маломощных цепях, описанных в 19.11.1;
- паяных соединениях на печатных платах;
- соединениях малых компонентов, установленных на печатных платах; и частях, находящихся в пределах 3 мм от таких соединений.

Примечание – Примерами малых компонентов являются диоды, транзисторы, резисторы, катушки индуктивности и дроссели, интегральные схемы и конденсаторы, не присоединенные непосредственно к сети питания.

30.2.3.1 Части из неметаллического материала, поддерживающие соединения с током более 0,2 А в нормальном режиме работы, и части из неметаллического материала, находящиеся на расстоянии не более 3 мм от таких соединений, подвергают испытанию раскаленной проволокой по IEC 60695-2-11 при температуре 850 °С. Однако испытание раскаленной проволокой не проводят на частях из материалов, имеющих индекс горючести не менее 850 °С по IEC 60695-2-12. Если отсутствует подтверждение индекса горючести раскаленной проволокой образца, толщина которого отличается от толщины соответствующей части не более чем на $\pm 0,1$ мм, то испытываемый образец должен иметь толщину, равную ближайшему меньшему предпочтительному значению по IEC 60695-2-12.

Примечания

1 Предпочтительными значениями толщин по IEC 60695-2-12 являются $(0,75 \pm 0,1)$, $(1,5 \pm 0,1)$ и $(3,0 \pm 0,2)$ мм.

2 Контакты в компонентах, например контакты выключателя, считают соединениями.

3 Жало раскаленной проволоки прикладывают к части, находящейся вблизи соединения.

Испытание раскаленной проволокой не проводят также на малых частях, которые выдерживают испытание игольчатым пламенем в соответствии с приложением Е, или на малых частях из материалов, классифицированных как V-0 или V-1 по IEC 60695-11-10, при условии, что при классификации использовались испытываемые образцы не толще соответствующей части в приборе.

Примечание 4 – Малые части определены в IEC 60695-4.

Если неметаллический материал находится на расстоянии не более 3 мм от токопроводящего соединения, но экранирован от соединения другим материалом, то испытание раскаленной проволокой по IEC 60695-2-11 проводят при соответствующей температуре жала раскаленной проволоки, прикладываемого к промежуточному экранирующему материалу, а не прямо к экранируемому материалу.

30.2.3.2 Части из неметаллического материала, поддерживающие токопроводящие соединения, и части из неметаллического материала, находящиеся на расстоянии не более 3 мм от таких соединений, подвергают испытанию раскаленной проволокой по IEC 60695-2-11. Однако испытание раскаленной проволокой не проводят на частях из материала, который по классификации IEC 60695-2-13 имеет температуру воспламенения раскаленной проволокой не менее:

- 775 °С для соединений, через которые при нормальном режиме работы проходит ток более 0,2 А;

- 675 °С для других соединений.

Если отсутствует подтверждение температуры воспламенения раскаленной проволокой для образца, толщина которого отличается от толщины соответствующей части не более чем на $\pm 0,1$ мм, то испытываемый образец должен иметь толщину, равную ближайшему меньшему предпочтительному значению по IEC 60695-2-13.

Примечание 1 – Предпочтительными значениями толщин по IEC 60695-2-13 являются $(0,75 \pm 0,1)$, $(1,5 \pm 0,1)$ и $(3,0 \pm 0,2)$ мм.

Испытание раскаленной проволокой по IEC 60695-2-11 проводят при температуре:

- 750 °С для соединений, через которые при **нормальном режиме работы** проходит ток более 0,2 А;
- 650 °С для других соединений.

Примечания

- 2 Контакты в компонентах, например контакты выключателя, считают соединениями.
- 3 Жало раскаленной проволоки прикладывают к части, находящейся вблизи соединения.

Если части выдержали испытание раскаленной проволокой по IEC 60695-2-11, но при испытании появлялось пламя, которое продолжалось более 2 с, тогда эти части и соседние части подвергают следующему испытанию. Части выше соединения, находящиеся внутри вертикального цилиндра диаметром 20 мм и высотой 50 мм, подвергают испытанию игольчатым пламенем в соответствии с приложением Е. Однако части, отделенные огнестойкой перегородкой, выдерживающей испытание игольчатым пламенем в соответствии с приложением Е, не испытывают.

Испытанию игольчатым пламенем не подвергают части из материалов, классифицированных как V-0 или V-1 по IEC 60695-11-10, при условии, что при классификации использовались испытываемые образцы не толще соответствующей части в приборе.

30.2.4 *Материал основания печатных плат подвергают испытанию игольчатым пламенем в соответствии с приложением Е. Воздействию пламени подвергают тот край платы, который обладает наименьшим эффектом отвода тепла при размещении платы в положении нормальной эксплуатации.*

Примечание – Испытание допускается проводить на печатной плате с установленными компонентами. При этом воспламенение компонентов во внимание не принимают.

Испытание не проводят:

- на печатных платах маломощных цепей, описанных в 19.11.1;
- на печатных платах в:
металлическом кожухе, который ограничивает выход наружу пламени или горящих капель;
ручных приборах;
приборах, включенное состояние которых поддерживается рукой или ногой;
приборах, которые постоянно нагружают вручную;
- если материал классифицирован как V-0 по IEC 60695-11-10, при условии, что при классификации использовался испытываемый образец не толще печатной платы.

31 Стойкость к коррозии

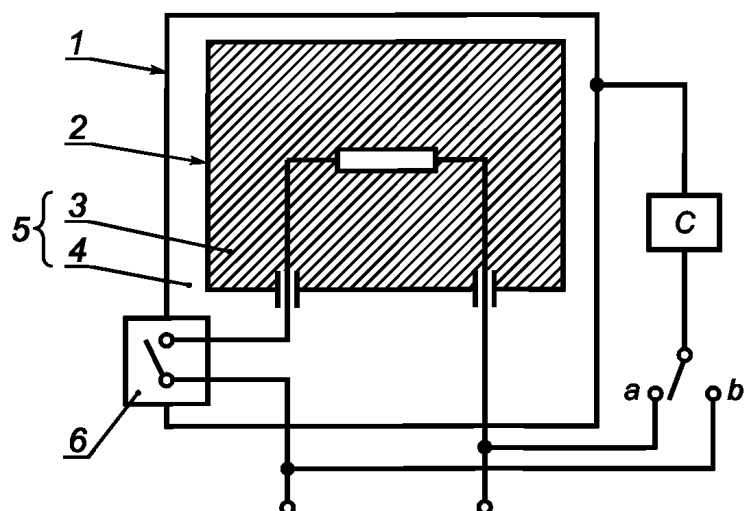
Части из черных металлов, коррозия которых может привести к нарушению соответствия прибора требованиям настоящего стандарта, должны иметь достаточную защиту от коррозии.

Примечание – Необходимые испытания установлены в стандартах части 2.

32 Радиация, токсичность и подобные опасности

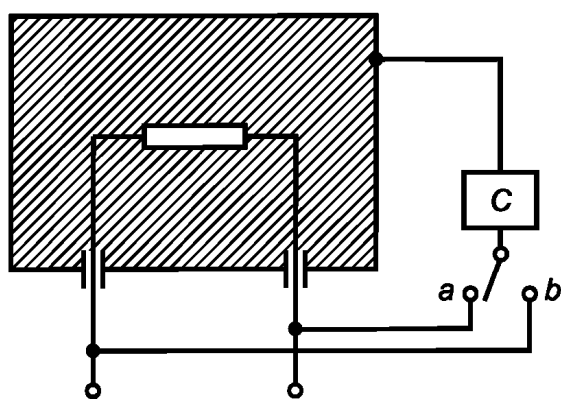
Приборы не должны быть источником вредного излучения, токсичности или подобных опасностей в результате своей работы при нормальной эксплуатации.

Соответствие проверяют предельными значениями или испытаниями, установленными в стандартах части 2. Однако если предельные значения или испытания не установлены в стандартах части 2, то прибор считают соответствующим данному требованию без испытания.



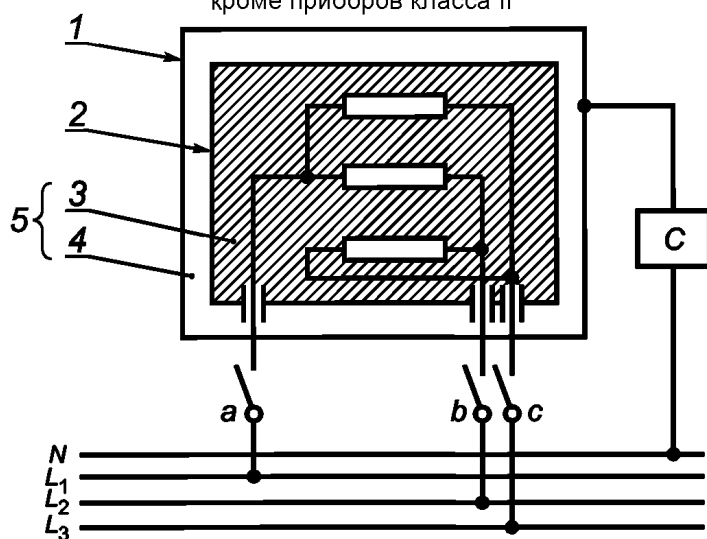
C – схема из IEC 60990 (рисунок 4); 1 – доступная часть; 2 – недоступная металлическая часть; 3 – основная изоляция; 4 – дополнительная изоляция; 5 – двойная изоляция; 6 – усиленная изоляция

Рисунок 1 – Схема измерения тока утечки при рабочей температуре для однофазных приборов класса II



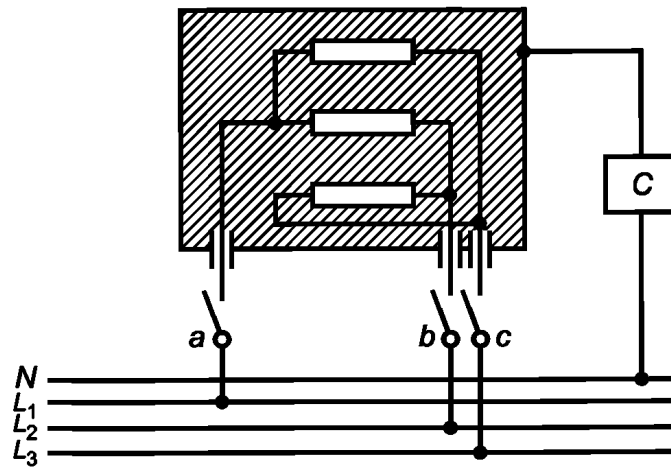
C – схема из IEC 60990 (рисунок 4)

Рисунок 2 – Схема измерения тока утечки при рабочей температуре для однофазных приборов, кроме приборов класса II



C – схема из МЭК 60990 (рисунок 4); L_1, L_2, L_3, N – питание с нейтральным проводом; 1 – доступная часть; 2 – недоступная металлическая часть; 3 – основная изоляция; 4 – дополнительная изоляция; 5 – двойная изоляция

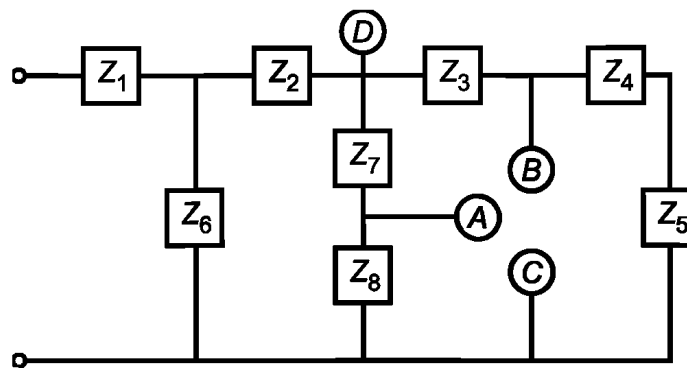
Рисунок 3 – Схема измерения тока утечки при рабочей температуре для трехфазных приборов класса II



C – схема из IEC 60990 (рисунок 4); L_1, L_2, L_3, N – питание с нейтральным проводом

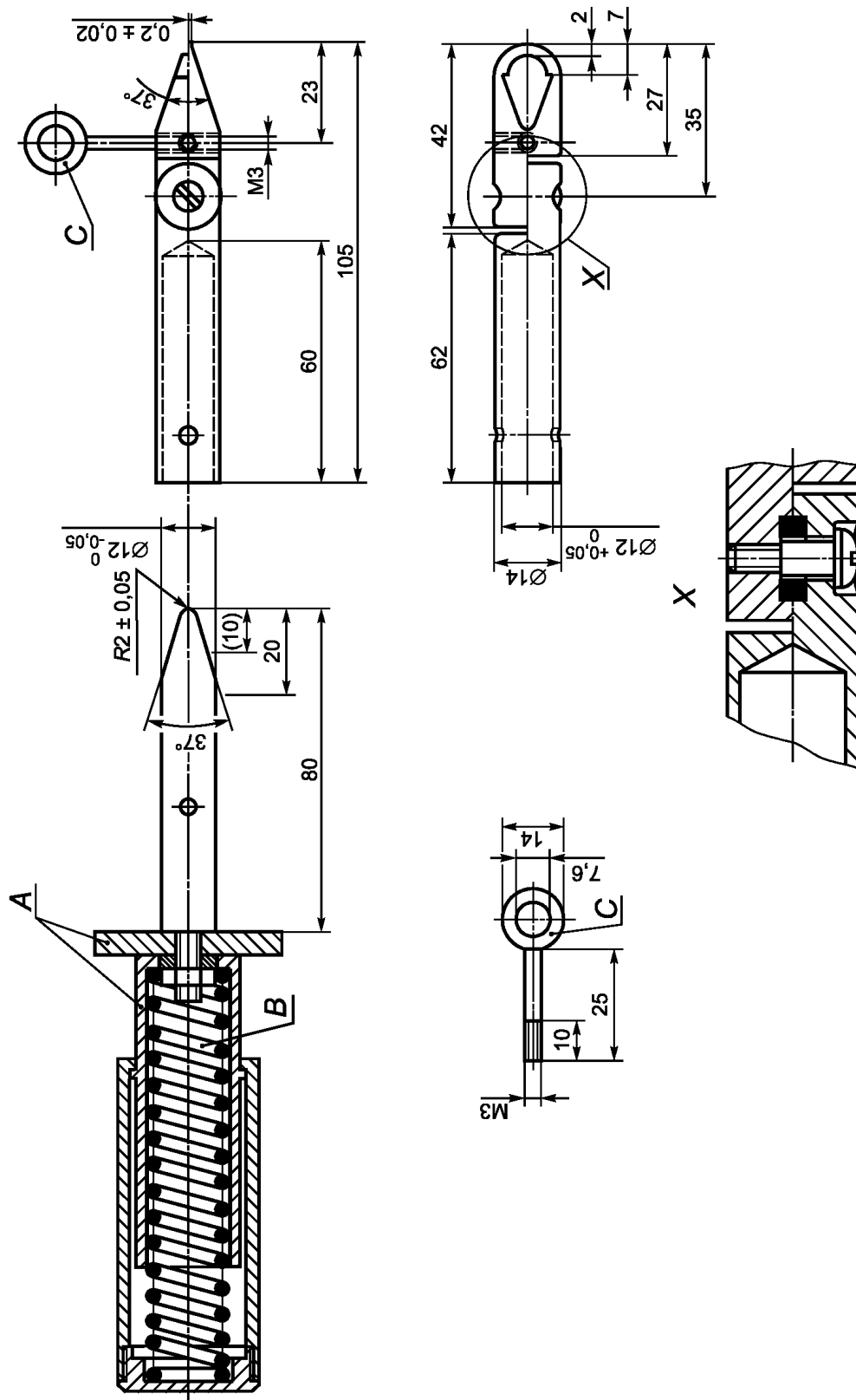
Рисунок 4 – Схема измерения тока утечки при рабочей температуре для трехфазных приборов, кроме приборов класса II

Рисунок 5 – Пробел



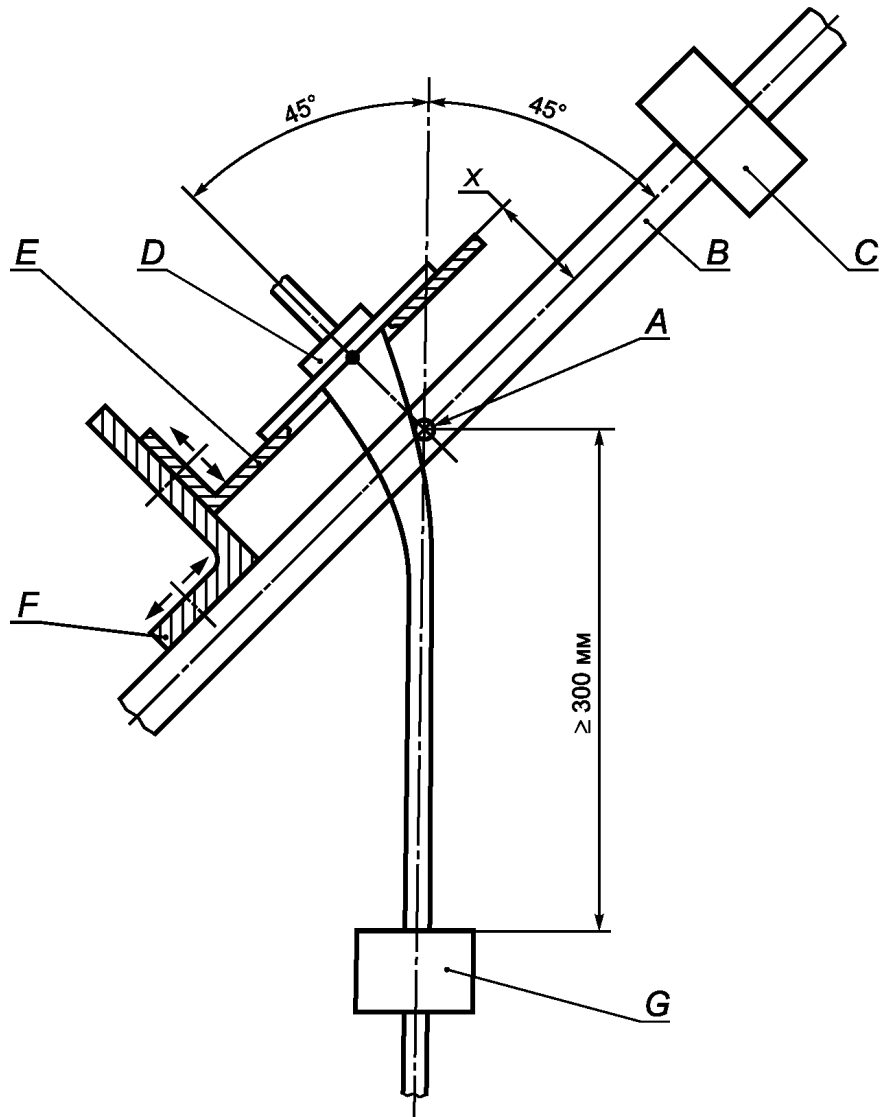
D – наиболее удаленная от источника питания точка, в которой максимальная мощность, подаваемая на внешнюю нагрузку, превышает 15 Вт. A и B – наиболее близкие к источнику питания точки, в которых максимальная мощность, подаваемая на внешнюю нагрузку, не превышает 15 Вт. Они являются маломощными точками. Точки A и B отдельно накоротко соединяют с точкой C . Условия неисправности, указанные в перечислениях а) – ф) 19.11.2, рассматривают по очереди в цепях Z_1, Z_2, Z_3, Z_6 и Z_7 , в зависимости от их применяемости.

Рисунок 6 – Пример электронной цепи с маломощными точками



А – изоляционный материал; В – пружина, обеспечивающая толкающее усилие на испытательном подпружиненном ногте по 22.11; С – петля

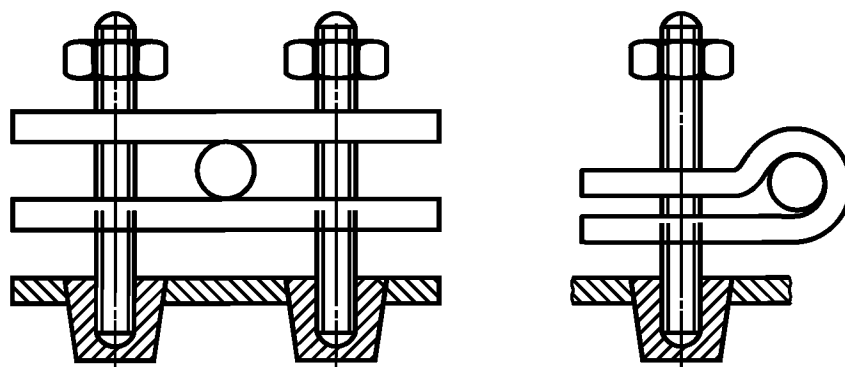
Рисунок 7 – Испытательный подпружиненный ноготь



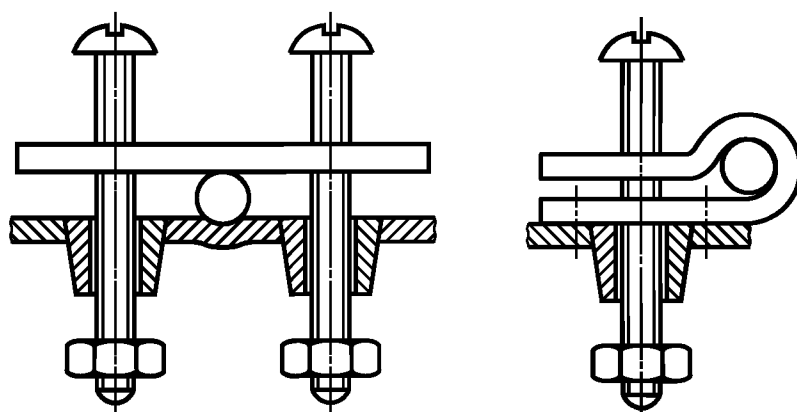
A – ось качания; *B* – качающийся элемент (рама); *C* – противовес; *D* – образец; *E* – регулируемая несущая плата; *F* – регулируемый кронштейн; *G* – груз

Рисунок 8 – Устройство для испытания на изгиб

ДОПУСТИМЫЕ КОНСТРУКЦИИ



Конструкция, в которой шпильки жестко закреплены на приборе

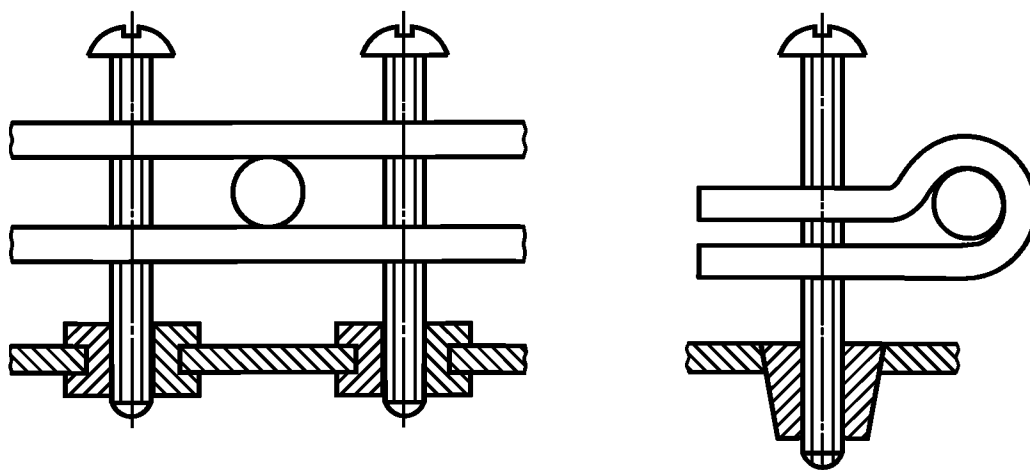


Конструкция, в которой часть прибора выполнена из изоляционного материала и имеет такую форму, что она представляет собой часть зажимного устройства шнура

Конструкция, в которой один из крепежных элементов закреплен на приборе

Примечание – Прижимные винты могут ввинчиваться в резьбовые отверстия на приборе или проходить через отверстие без резьбы, в этих случаях их крепят гайками.

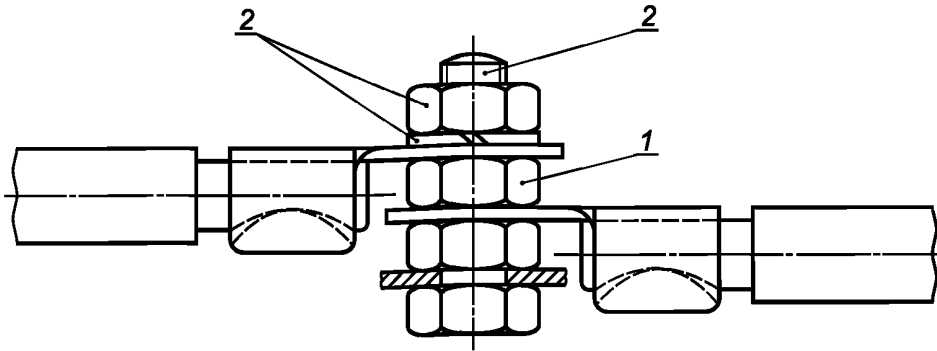
НЕДОПУСТИМЫЕ КОНСТРУКЦИИ



Конструкция, в которой ни одна часть не закреплена на приборе

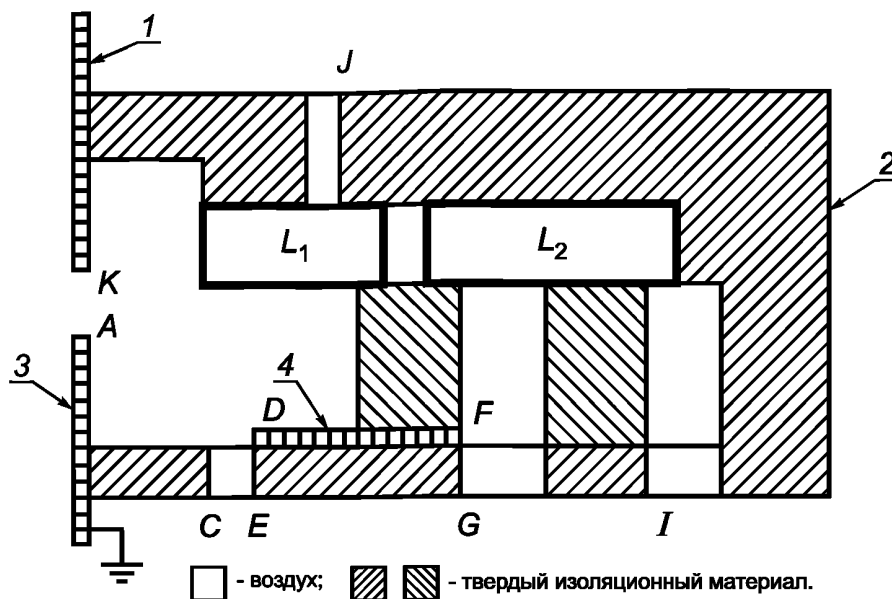
Примечание – Прижимные винты могут ввинчиваться в резьбовые отверстия на приборе или проходить через отверстия без резьбы, в этих случаях их крепят гайками.

Рисунок 9 – Конструкции крепления шнура



1 – часть, обеспечивающая непрерывность заземления; 2 – часть, обеспечивающая или передающая контактное давление

Рисунок 10 – Пример частей заземляющего зажима



1 – незаземленная металлическая доступная часть; 2 – кожух; 3 – заземленная металлическая доступная часть; 4 – недоступная незаземленная металлическая часть

Части L_1 и L_2 , находящиеся под напряжением, отделены друг от друга и частично окружены пластмассовым кожухом, имеющим отверстия, а частично – воздухом, и находятся в контакте с твердой (сплошной) изоляцией. Внутри конструкции встроена недоступная часть из металла. Имеются две металлические крышки, одна из которых заземлена.

| Тип изоляции | Зазор |
|-------------------------|----------|
| Основная изоляция | L_1A |
| | L_1D |
| | L_2F |
| Функциональная изоляция | L_1L_2 |
| Дополнительная изоляция | DE |
| | FG |
| Усиленная изоляция | L_1K |
| | L_1J |
| | L_2I |
| | L_1C |

Примечание – Если зазоры L_1D или L_2F соответствуют требованиям к зазорам по усиленной изоляции, зазоры DE или FG по дополнительной изоляции не измеряют.

Рисунок 11 – Примеры зазоров

Приложение А
(справочное)

Контрольные испытания

Введение

Контрольные испытания должны проводиться изготовителем на каждом приборе для выявления производственных отклонений, которые могут снизить безопасность. Обычно они проводятся на приборе после полной сборки, но изготовитель может проводить эти испытания на соответствующей стадии производства при условии, что дальнейший процесс производства не повлияет на результаты.

Примечание – Компоненты не подвергаются этим испытаниям, если они прошли контрольные испытания в процессе их производства.

Изготовитель может применить иную процедуру контрольного испытания при условии, что уровень безопасности эквивалентен уровню, обеспечиваемому испытаниями, указанными в настоящем приложении.

Эти испытания являются минимально необходимыми для подтверждения основных аспектов безопасности. Ответственностью изготовителя является принятие решения о необходимости дополнительных контрольных испытаний. Технический анализ может показать, что некоторые испытания неприемлемы или неосуществимы, и поэтому могут не выполняться.

Если получен отрицательный результат любого из этих испытаний, то изделие должно быть подвергнуто повторному испытанию после доработки или регулировки.

А.1 Испытание непрерывности заземления

*Ток не менее 10 А от источника переменного или постоянного тока с напряжением холостого хода не более 12 В пропускают между каждой из заземленных металлических **доступных частей** и:*

- *зажимом заземления **приборов класса 0I**, и зажимом заземления **приборов класса I**, предназначенных для постоянного соединения со стационарной проводкой;*

- *для других **приборов класса I**:*

штырем или контактом заземления штепсельной вилки;

штырем заземления приборного ввода.

Измеряют падение напряжения и рассчитывают сопротивление, которое не должно превышать:

- *для приборов, имеющих **шнур питания**, – 0,2 Ом (или 0,1 Ом плюс сопротивление **шнура питания**);*

- *для других приборов – 0,1 Ом.*

Примечания

1 Испытание проводят только в течение времени, необходимого для измерения падения напряжения.

2 Необходимо следить за тем, чтобы контактное сопротивление между концом испытательного пробника и испытываемой металлической частью не влияло на результаты испытания.

А.2 Испытание на электрическую прочность

Изоляцию прибора в течение 1 с подвергают воздействию напряжения достаточно синусоидальной формы частотой приблизительно 50 Гц или 60 Гц. Значение испытательного напряжения и точки его приложения указаны в таблице А.1.

Таблица А.1 – Испытательные напряжения

| Точки приложения | Испытательное напряжение, В | | |
|---|-------------------------------|------|--------------------|
| | Приборы классов 0, 0I, I и II | | Приборы класса III |
| | Номинальное напряжение | | |
| ≤ 150 В | > 150 В | | |
| <i>Между частями, находящимися под напряжением, и металлическими доступными частями, отделенными от частей, находящихся под напряжением:</i> - <i>только основной изоляцией;</i> - <i>двойной или усиленной изоляцией</i> ^{a), b)} | 800 | 1000 | 400 |
| | 2000 | 2500 | – |
| ^{a)} Это испытание не применяют к приборам класса 0. ^{b)} Для приборов классов 0I и I это испытание может не проводиться на частях конструкции класса II, если оно признано неподходящим. | | | |

Примечание 1 – Может потребоваться работа прибора на протяжении испытания, чтобы испытательное напряжение было приложено ко всей соответствующей изоляции, например к нагревательному элементу, управляемому с помощью реле.

Во время испытания не должен происходить пробой. Предполагается, что пробой имеет место, если значение тока в испытательной цепи превышает 5 мА. Однако это предельное значение может быть увеличено до 30 мА для приборов с большим током утечки.

Примечания

2 Цепь, используемая для этого испытания, должна иметь токочувствительный элемент, размыкающий цепь, если ток превысит предельное значение.

3 Высоковольтный трансформатор должен быть способен поддерживать заданное напряжение при предельном значении тока.

4 Вместо испытания напряжением переменного тока изоляция может быть подвергнута испытанию напряжением постоянного тока, которое в 1,5 раза превышает значение, указанное в таблице. Напряжение переменного тока частотой до 5 Гц считают напряжением постоянного тока.

А.3 Испытание на функционирование

Правильность функционирования прибора проверяют осмотром или соответствующим испытанием, если неправильное соединение или регулировка компонентов влияет на безопасность.

Примечание – Примерами являются проверка правильности направления вращения двигателя и надлежащая работа выключателей блокировки. Проведения испытания термоуправляющих или **защитных устройств** не требуется.

Приложение В
(обязательное)

Приборы, питающиеся от перезаряжаемых батарей

Следующие изменения к настоящему стандарту применяют к приборам, питающимся от батарей, которые перезаряжают в приборе.

П р и м е ч а н и е – Настоящее приложение не применяют к зарядным устройствам батарей (IEC 60335-2-29).

3 Термины и определения

3.1.9 **нормальный режим работы** (normal operation): Работа прибора при следующих условиях:

- прибор, питаемый от полностью заряженной батареи, работает, как указано в соответствующем стандарте части 2;

- батарея заряжается, причем первоначально батарея должна быть разряжена до такой степени, чтобы прибор не мог работать;

- прибор питается от сети питания через свое зарядное устройство, если это возможно. Причем первоначально батарея должна быть разряжена до такой степени, чтобы прибор не мог работать. Прибор работает, как указано в соответствующем стандарте части 2;

- если прибор имеет индуктивную связь между двумя частями, которые могут быть разъединены друг от друга, прибор питают от сети питания при удалении **съёмной части**.

3.6.2

П р и м е ч а н и е – Если перед утилизацией прибора для демонтажа батареи необходимо снять какую-либо часть, эта часть не считается съёмной, даже если инструкции требуют ее снятия.

5 Общие условия проведения испытаний

5.101 *Если питание приборов производится от сети питания, их испытывают, как указано для электро-механических приборов.*

7 Маркировка и инструкции

7.1 Отделение приборов, предназначенное для установки батарей, заменяемых пользователем, должно иметь маркировку напряжения батарей и полярности зажимов.

П р и м е ч а н и я

1 Если для маркировки используется цвет, то положительный зажим должен быть красного цвета, а отрицательный – черного.

2 Маркировка только цветом не может использоваться для обозначения полярности.

7.12 Инструкции должны содержать информацию о зарядке.

Инструкции для приборов, содержащих батареи, которые предназначены для замены пользователем, должны содержать:

- рекомендуемый тип батареи;
- ориентацию батареи для соблюдения полярности;
- метод замены батарей;
- подробности относительно безопасной утилизации использованной батареи;
- предупреждение о запрете использования непerezаряжаемых батарей;
- сведения о том, как поступать с потекшими батареями.

Инструкции для приборов, имеющих батарею, содержащую материалы, представляющие опасность для окружающей среды, должны содержать подробные указания по удалению батареи и устанавливать, что:

- батарея должна быть снята с прибора перед его утилизацией;
- прибор должен быть отсоединен от сети питания при удалении батареи;
- утилизация батареи должна быть безопасной.

7.15 Маркировка, кроме относящейся к батареям, должна быть помещена на части прибора, присоединяемой к сети питания.

8 Защита от контакта с частями, находящимися под напряжением

8.2 Приборы, имеющие батареи, которые в соответствии с инструкциями могут быть заменены пользователем, могут иметь только **основную изоляцию между частями, находящимися под напряжением**, и внутренней поверхностью отделения для батарей. Если прибор может работать без батарей, то требуется **двойная или усиленная изоляция**.

11 Нагрев

11.7 Батарею заряжают в течение времени, указанного в инструкциях, или в течение 24 ч (в зависимости от того, что больше).

19 Ненормальный режим работы

19.1 Приборы также подвергают испытаниям по 19.101 – 19.103.

19.10 Подраздел не применяют.

19.101 Приборы питают **номинальным напряжением** в течение 168 ч; в течение этого времени батареи непрерывно заряжают.

19.102 В приборах, имеющих батареи, которые могут быть сняты без помощи **инструмента**, и с зажимами, которые могут быть соединены накоротко тонким прямым стержнем, зажимы батареи соединяют накоротко, при этом батарея должна быть полностью заряжена.

19.103 Приборы, имеющие батареи, заменяемые пользователем, питают **номинальным напряжением**, и они работают в **нормальном режиме работы**, но с батареями, снятыми с прибора или установленными в любое положение, позволяемое конструкцией.

21 Механическая прочность

21.101 Приборы со штырями для введения в штепсельные розетки должны иметь достаточную механическую прочность.

Соответствие проверяют, подвергая часть прибора со штырями испытанию на свободное падение по IEC 60068-2-32 (процедура 2).

Число падений составляет:

- 100, если масса части не превышает 250 г;

- 50, если масса части превышает 250 г.

После испытания должны выполняться требования 8.1, 15.1.1, 16.3 и раздела 29.

22 Конструкция

22.3

П р и м е ч а н и е – Приборы со штырями для введения в штепсельные розетки испытывают в полном комплекте, насколько это возможно.

25 Присоединение к источнику питания и внешние гибкие шнуры

25.13 Дополнительная прокладка или втулка не требуется для **межсоединительных шнуров**, работающих при **безопасном сверхнизком напряжении**.

30 Теплостойкость и огнестойкость

30.2 Для частей прибора, которые присоединены к сети питания в течение периода зарядки, применяют 30.2.3. К другим частям применяют 30.2.2.

Приложение С
(обязательное)

Испытание двигателей на старение

Настоящее приложение применяют в случае сомнения относительно температурной классификации изоляции обмотки двигателя, например:

- если превышение температуры обмотки двигателя больше значений, указанных в таблице 3;
- если общеизвестные изоляционные материалы использованы нетрадиционным способом;
- если использованы комбинации материалов различных температурных классов для работы при температуре выше, чем допускается для самого низкого класса;
- если использованы материалы, о которых нет достаточных экспериментальных данных, например, в двигателях с конструктивной изоляцией сердечника.

Испытание проводят на шести образцах двигателей.

Ротор каждого из двигателей блокируют и отдельно через обмотку ротора и обмотку статора пропускают ток такого значения, чтобы температура соответствующей обмотки была равна максимальному превышению температуры, измеренному при испытаниях по разделу 11, увеличенному на 25 К. В дальнейшем эта температура повышается на одно из значений, указанных в таблице С.1. Соответствующее полное время, в течение которого пропускают ток, указано в таблице С.1.

Т а б л и ц а С.1 – Условия испытания

| Превышение температуры, К | Общее время, ч |
|---|-----------------|
| 0 ± 3 | p ^{а)} |
| 10 ± 3 | 0,5 p |
| 20 ± 3 | 0,25 p |
| 30 ± 3 | 0,125 p |
| а) p = 8000, если иное не указано в соответствующем стандарте части 2. | |
| П р и м е ч а н и е – Выбор превышения температуры согласовывают с изготовителем. | |

Общее время делят на четыре одинаковых периода, после каждого из которых двигатель подвергают в течение 48 ч влажной обработке по 15.3. После последней влажной обработки изоляция должна выдержать испытание на электрическую прочность по 16.3; при этом испытательное напряжение снижают до 50 % указанного значения.

После каждого из четырех периодов перед влажной обработкой измеряют ток утечки системы изоляции по 13.2, причем все компоненты, не являющиеся частью системы изоляции, перед измерением отсоединяют.

Ток утечки не должен превышать 0,5 мА.

Повреждение одного из шести двигателей в течение первого из четырех периодов испытания не принимают во внимание.

Если один из шести двигателей повреждается в течение второго, третьего или четвертого периода испытания, то оставшиеся пять двигателей дополнительно испытывают в течение пятого периода, за которым следует влажная обработка и испытание на электрическую прочность.

Оставшиеся пять двигателей должны полностью пройти испытание.

Приложение D
(обязательное)

Устройства тепловой защиты двигателей

Настоящее приложение применяют к приборам, имеющим двигатели со встроенными устройствами тепловой защиты.

Прибор испытывают при **номинальном напряжении** и при заблокированном роторе двигателя.

Продолжительность испытания следующая:

- двигатели с устройством тепловой защиты с самовозвратом испытывают на 300 циклов срабатывания или в течение 72 ч (в зависимости от того, что наступит раньше). Если двигатели длительное время находятся под напряжением, то длительность испытаний составляет 432 ч;

- двигатели с устройством тепловой защиты без самовозврата испытывают на 30 циклов срабатывания, причем после каждого срабатывания не менее чем через 30 с устройства тепловой защиты возвращают в исходное состояние настолько быстро, насколько это возможно.

Во время испытания температура не должна превышать значений, указанных в 19.7, и прибор должен соответствовать 19.13.

**Приложение Е
(обязательное)**

Испытание игольчатым пламенем

Испытание игольчатым пламенем проводят по IEC 60695-11-5 со следующими изменениями.

7 Степени жесткости

Замена:

Продолжительность применения испытательного пламени – (30 ± 1) с.

9 Порядок проведения испытания

9.1 Положение испытуемого образца

Изменение:

Образец располагают так, чтобы пламя могло быть приложено к вертикальному или горизонтальному краю, как показано в примерах на рисунке 1.

9.2 Приложение игольчатого пламени

Изменение:

Первый абзац не применяют.

Дополнение:

Если возможно, то пламя прикладывают на расстоянии не менее 10 мм от угла.

9.3 Количество испытуемых образцов

Замена:

Испытание проводят на одном образце. Если образец не выдерживает испытание, то испытание может быть повторено на двух дополнительных образцах, которые должны выдержать испытание.

11 Оценка результатов испытания

Дополнение:

Продолжительность горения (t_p) не должна превышать 30 с. Однако для печатных плат это время не должно превышать 15 с.

**Приложение F
(обязательное)**

Конденсаторы

Конденсаторы, которые постоянно находятся под напряжением питания и используются для подавления радиопомех или для деления напряжения, должны соответствовать следующим разделам IEC 60384-14 с указанными ниже изменениями.

Раздел 1 Общие требования

1.5 Термины

1.5.3 Применяют настоящий пункт.

Конденсаторы класса X испытывают в соответствии с подклассом X2.

1.5.4 Применяют настоящий пункт.

1.6 Маркировка

Применяют перечисления а) и b).

Раздел 3 Порядок оценки качества

3.4 Приемочные испытания

3.4.3.2 Испытания

Таблицу 3 применяют следующим образом:

- группа 0 – 4.1, 4.2.1 и 4.2.5;

- группа 1А – 4.1.1;

- группа 2 – 4.12;

- группа 3 – 4.13 и 4.14;

- группа 6 – 4.17;

- группа 7 – 4.18.

Раздел 4 Методики испытаний и измерений

4.1 Визуальный осмотр и проверка размеров

Применяют настоящий подраздел.

4.2 Электрические испытания

4.2.1 Применяют настоящий пункт.

4.2.5 Применяют настоящий пункт.

4.2.5.2 Применяют только таблицу 11. Применяют значения для испытания А; однако для конденсаторов в **нагревательных приборах** применяют значения для испытаний В или С.

4.12 Влажное тепло, постоянный режим

Применяют настоящий подраздел.

П р и м е ч а н и е – Проверяют только сопротивление изоляции и электрическую прочность (см. таблица 15).

4.13 Импульсное напряжение

Применяют настоящий подраздел.

4.14 Срок службы

Применяют 4.14.1, 4.14.3, 4.14.4 и 4.14.7.

4.14.7 *Дополнение:*

П р и м е ч а н и е – Проверяют только сопротивление изоляции и электрическую прочность (см. таблица 16), а также проводят осмотр на отсутствие видимых повреждений.

4.17 Испытание на пассивную воспламеняемость

Применяют настоящий подраздел.

4.18 Испытание на активную воспламеняемость

Применяют настоящий подраздел.

Приложение G
(обязательное)

Безопасные разделительные трансформаторы

Следующие изменения к настоящему стандарту применяют к **безопасным разделительным трансформаторам**.

7 Маркировка и инструкции

7.1 Трансформаторы для специального использования должны иметь маркировку с указанием:
- наименования, торговой марки или товарного знака изготовителя или ответственного поставщика;
- наименования модели или типа.

П р и м е ч а н и е – Определение трансформатора для специального применения приведено в IEC 61558-1.

17 Защита от перегрузки трансформаторов и соединенных с ними цепей

Безопасные при отказе трансформаторы должны соответствовать IEC 61558-1 (пункт 15.5).

П р и м е ч а н и е – Данное испытание проводят на трех трансформаторах.

22 Конструкция

Применяют IEC 61558-2-6 (пункты 19.1 и 19.1.2).

29 Зазоры, пути утечки и сплошная изоляция

29.1, 29.2 и 29.3 Применяют расстояния, указанные в IEC 61558-1 (таблица 13, перечисления 2a), 2b) и 3).

П р и м е ч а н и е – Применяют значения, установленные для степени загрязнения 2.

Приложение Н
(обязательное)

Выключатели

Выключатели должны соответствовать следующим разделам IEC 61058-1 с указанными ниже изменениями. Испытания по IEC 61058-1 проводят при условиях, возникающих в приборе. Перед началом испытания выключатели переключают 20 раз без нагрузки.

8 Маркировка и документация

Маркировка выключателей не требуется. Однако, если выключатель может быть испытан отдельно от прибора, на нем должны быть указаны наименование или торговая марка изготовителя и тип.

13 Механизм

Примечание – Испытания допускается проводить на отдельном образце.

15 Сопротивление изоляции и электрическая прочность

Подраздел 15.1 не применяют.

Подраздел 15.2 не применяют.

Подраздел 15.3 применяют для полного отключения и микроотключения.

Примечание – Это испытание проводят непосредственно после влажной обработки по 15.3 настоящего стандарта.

17 Износостойкость

Соответствие проверяют на трех отдельных приборах или выключателях.

Для 17.2.4.4 число циклов приведения в действие, установленное в 7.1.4, составляет 10000, если не указано иное в 24.1.3 соответствующего стандарта части 2 IEC 60335.

*Выключатели, которые предназначены для работы без нагрузки и которые приводятся в действие только при помощи **инструмента**, не подвергают этим испытаниям. Испытаниям также не подвергают выключатели, приводимые в действие вручную, которые блокируются так, что они не могут работать под нагрузкой. Однако выключатели без такой блокировки подвергают испытанию по 17.2.4.4 в течение 100 рабочих циклов.*

Пункты 17.2.2 и 17.2.5.2 не применяют. Температуру окружающей среды во время испытания принимают равной температуре, которая возникает в приборе при испытании по разделу 11 настоящего стандарта, как это определено в сноске b) к таблице 3.

По окончании испытаний превышение температуры зажимов не должно более чем на 30 К превышать значения, измеренные по разделу 11 настоящего стандарта.

20 Зазоры, пути утечки, сплошная изоляция и покрытия жестких печатных плат в сборе

Настоящий раздел применяют к **зазорам** и **путям утечки** по **функциональной изоляции** по полному отключению и микроотключению, как установлено в таблице 24.

**Приложение I
(обязательное)**

Двигатели с основной изоляцией, которая не соответствует номинальному напряжению прибора

Следующие изменения к настоящему стандарту применяют к двигателям с **основной изоляцией**, которая не соответствует номинальному напряжению прибора.

8 Защита от контакта с частями, находящимися под напряжением

8.1

Примечание – Металлические части двигателя считают оголенными частями, находящимися под напряжением.

11 Нагрев

11.3 Определяют превышение температуры корпуса двигателя; превышение температуры обмоток не определяют.

11.8 Превышение температуры корпуса двигателя в местах, где он соприкасается с изоляционным материалом, не должно быть больше значений, указанных в таблице 3 для соответствующего изоляционного материала.

16 Ток утечки и электрическая прочность

16.3 Изоляцию между частями, находящимися под напряжением, двигателя и другими его металлическими частями не подвергают этому испытанию.

19 Ненормальный режим работы

19.1 Испытания по 19.7 – 19.9 не проводят.

Приборы подвергают дополнительному испытанию по 19.101.

19.101 Прибор работает при **номинальном напряжении** с каждым из следующих условий неисправности:

- короткое замыкание зажимов двигателя, включая любой конденсатор, встроенный в цепь двигателя;
- короткое замыкание каждого диода выпрямителя;
- размыкание цепи питания двигателя;
- размыкание любого параллельного резистора во время работы двигателя.

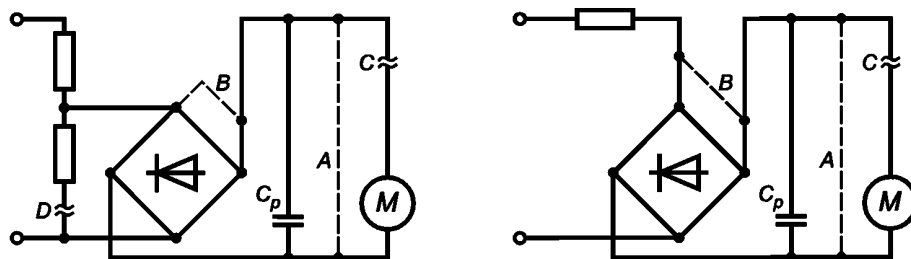
Испытания проводят последовательно, каждый раз имитируют только одно условие неисправности.

Примечание – Неисправности имитируют, как показано на рисунке I.1.

22 Конструкция

22.101 В приборах класса I со встроенным двигателем, питающимся от цепи выпрямителя, цепь постоянного тока должна быть изолирована от **доступных частей** прибора **двойной или усиленной изоляцией**.

Соответствие проверяют испытаниями, установленными для **двойной и усиленной изоляции**.



Параллельная цепь

Последовательная цепь

— - первоначальное соединение;
- - - - короткое замыкание;

≈ - размыкание цепи;

A – короткое замыкание зажимов двигателя; B – короткое замыкание диода; C – размыкание цепи питания двигателя; D – размыкание цепи параллельного резистора

Рисунок I.1 – Имитация условий неисправности

Приложение J
(обязательное)

Печатные платы с покрытием

Испытание защитных покрытий печатных плат проводят по IEC 60664-3 со следующими изменениями.

5.7 Кондиционирование испытуемых образцов

Если используются серийные образцы, то испытывают три образца печатных плат.

5.7.1 Пониженная температура

Испытание проводят при температуре минус 25 °С.

5.7.3 Быстрое изменение температуры

Устанавливают степень жесткости 1.

5.9 Дополнительные испытания

Настоящий подраздел не применяют.

**Приложение К
(обязательное)**

Категории перенапряжения

Следующая информация о категориях перенапряжения приведена из IEC 60664-1.

Категория перенапряжения обозначается цифрой, определяющей условие переходного перенапряжения.

Оборудование категории перенапряжения IV предназначено для использования в первичных сетях электроустановок.

Примечание 1 – Примерами такого оборудования являются счетчики электроэнергии и оборудование первичной защиты от перегрузок по току.

Оборудование категории перенапряжения III – это оборудование для стационарной установки и оборудование для применения в случаях, когда надежность и работоспособность оборудования являются предметом специальных требований.

Примечание 2 – Примерами такого оборудования являются выключатели в стационарных установках и оборудование для промышленного применения с постоянным присоединением к стационарной проводке.

Оборудование категории перенапряжения II – это энергопотребляющее оборудование, питаемое от стационарной проводки.

Примечание 3 – Примерами такого оборудования являются приборы, переносные инструменты и другие бытовые и подобные нагрузки.

Если надежность и работоспособность такого оборудования являются предметом специальных требований, то применяют категорию перенапряжения III.

Оборудование категории перенапряжения I – это оборудование для присоединения к цепям, в которых приняты меры для ограничения переходных перенапряжений до достаточно низкого уровня.

Примечание 4 – Примерами такого оборудования являются защищенные электронные цепи.

Приложение L
(справочное)

Руководство по измерению зазоров и путей утечки

L.1 При измерении зазоров применяют следующее.

Определяют **номинальное напряжение** и категорию перенапряжения (приложение К).

Примечание – Обычно приборы относятся к категории перенапряжения II.

Номинальное импульсное напряжение определяют по таблице 15.

Если применима степень загрязнения 3 или прибор относится к **классу 0** или **0I**, зазоры по **основной и функциональной изоляции** измеряют и сравнивают с минимальными значениями, указанными в таблице 16. В других случаях могут быть проведены испытания импульсным напряжением, если выполняются требования 29.1, в противном случае применяют значения, указанные в таблице 16.

Зазоры по дополнительной и усиленной изоляции измеряют и сравнивают с минимальными значениями, указанными в таблице 16.

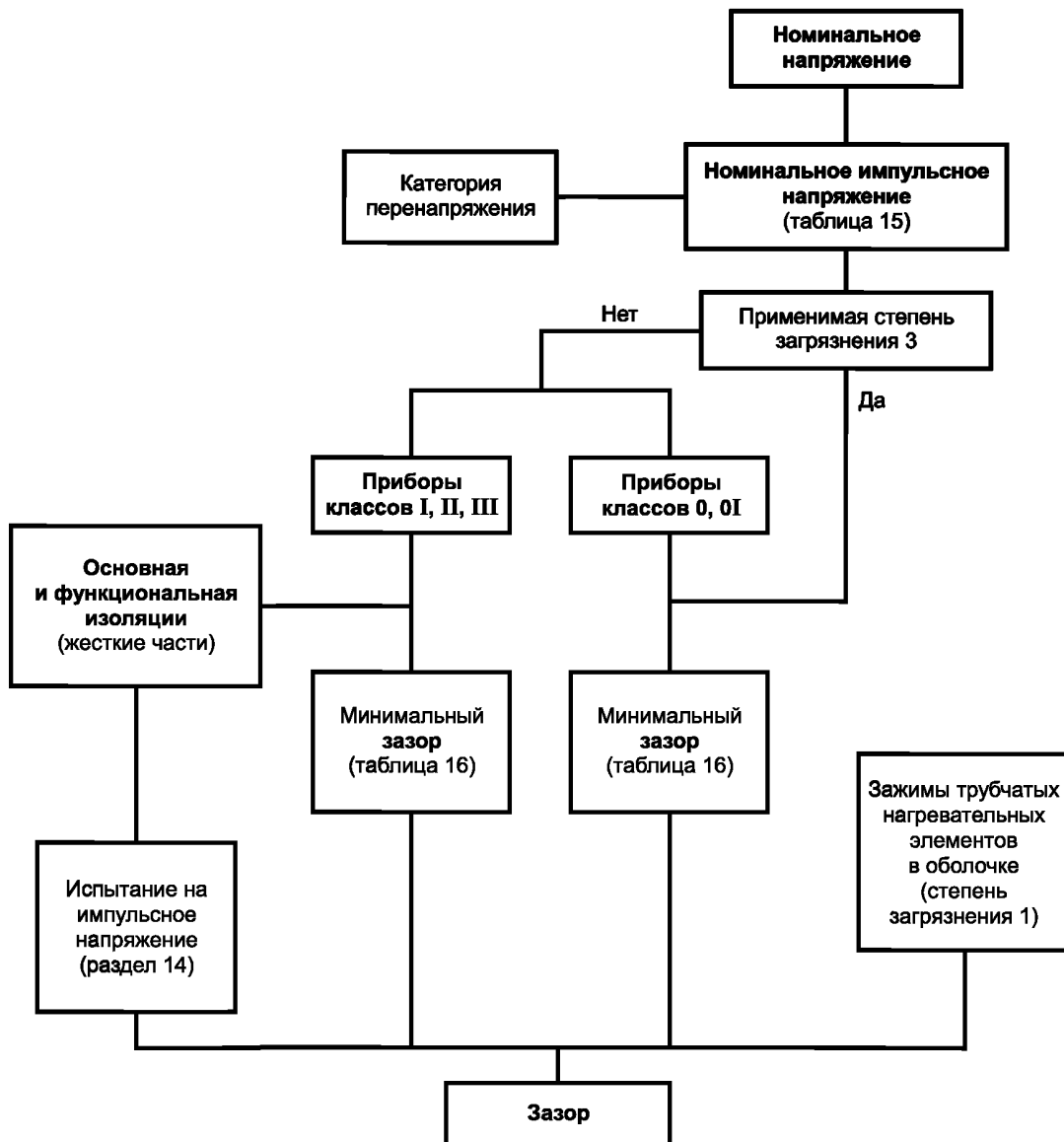


Рисунок L.1 – Последовательность для определения зазоров

L.2 При измерении **путей утечки** применяют следующее.

Определяют **рабочее напряжение**, степень загрязнения и группу материала.

Пути утечки по **основной** и **дополнительной изоляции** измеряют и сравнивают с минимальными значениями, указанными в таблице 17. Затем каждый **путь утечки** сравнивают с соответствующим **зазором** из таблицы 16 и при необходимости увеличивают для того, чтобы он не был меньше **зазора**. Для степени загрязнения 1 допускается применять уменьшенное значение **зазора**, основанное на испытании импульсным напряжением. Однако **пути утечки** не могут быть меньше значений, указанных в таблице 17.

Пути утечки по **функциональной изоляции** измеряют и сравнивают с минимальными значениями, указанными в таблице 18.

Пути утечки по **усиленной изоляции** измеряют и сравнивают с удвоенными минимальными значениями, указанными в таблице 17.

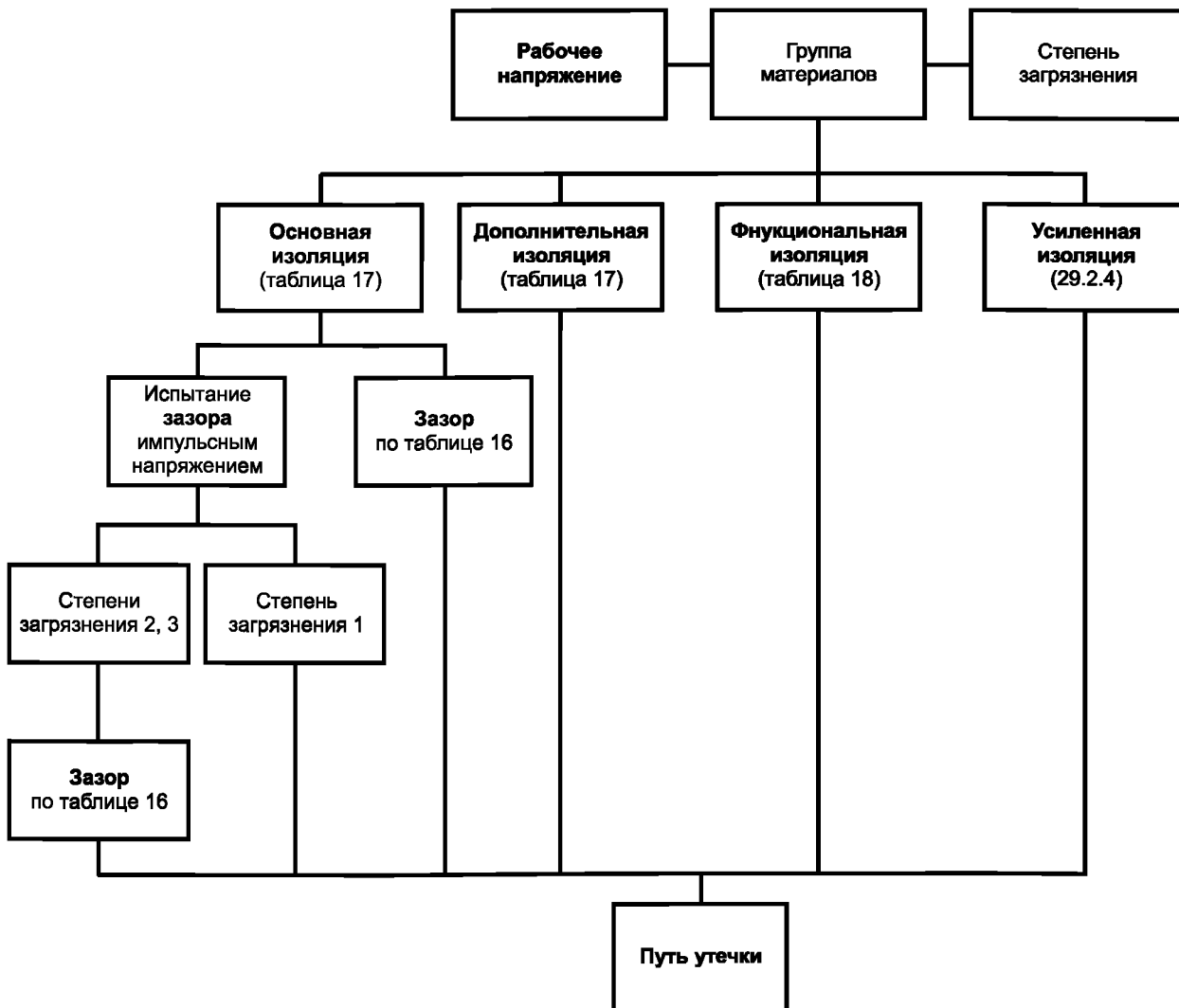


Рисунок L.2 – Последовательность для определения путей утечки

Приложение М
(обязательное)

Степень загрязнения

Следующая информация о степенях загрязнения приведена из IEC 60664-1.

Загрязнение

Микросреда определяет степень загрязнения изоляции. Однако при рассмотрении микросреды следует принимать во внимание макросреду.

Для снижения степени загрязнения рассматриваемой изоляции могут эффективно использоваться такие средства, как кожухи, герметизация и заливка. Такие средства для уменьшения загрязнения могут оказаться неэффективными, если оборудование подвержено конденсации или если при нормальной эксплуатации оно само вырабатывает загрязняющие вещества.

Малые **зазоры** могут быть полностью перекрыты твердыми частицами, пылью и водой, поэтому минимальные **зазоры** устанавливают в тех случаях, когда в микросреде может присутствовать загрязнение.

Примечания

1 При наличии влажности загрязнение может стать токопроводящим. Загрязнение, вызванное загрязненной водой, сажей, металлической или угольной пылью, само по себе является проводящим.

2 Проводящее загрязнение ионизированными газами и металлическими отложениями имеет место только в особых случаях, например в дуговых камерах или коммутационных или управляющих устройствах, и не рассматривается в IEC 60664-1.

Степени загрязнения в микросреде

С целью оценки **путей утечки** установлены следующие четыре степени загрязнения в микросреде:

- степень загрязнения 1: нет загрязнения или имеет место только сухое непроводящее загрязнение. Загрязнение не оказывает никакого влияния;
- степень загрязнения 2: имеет место только непроводящее загрязнение, иногда возможна временная проводимость вследствие конденсации;
- степень загрязнения 3: имеет место проводящее загрязнение или сухое непроводящее загрязнение, которое становится проводящим вследствие ожидаемой конденсации;
- степень загрязнения 4: загрязнение обладает устойчивой проводимостью, вызванной проводящей пылью или дождем или снегом.

Примечание 3 – Степень загрязнения 4 неприменима к приборам.

Приложение N
(обязательное)

Испытание на трекингостойкость

Испытание на трекингостойкость проводят по IEC 60112 со следующими изменениями.

7 Аппаратура для испытаний

7.3 Испытательные растворы

Используют испытательный раствор А.

10 Определение контрольного индекса трекингостойкости (КИТ)

10.1 Порядок проведения испытаний

Изменения:

Контрольное напряжение в зависимости от применяемости выбирают из ряда: 100, 175, 400 или 600 В.

Применяют последний абзац раздела 3.

Испытанию подвергают пять образцов.

В случае сомнения считают, что материал имеет требуемое значение КИТ, если он выдерживает испытание при напряжении, равном требуемому напряжению, уменьшенному на 25 В, но при числе капель, увеличенном до 100.

10.2 Протоколы испытаний

Дополнение:

В протоколе испытаний должно быть указано, что значение КИТ подтверждено с использованием 100 капель при испытательном напряжении, уменьшенном на 25 В.

Приложение О
(справочное)

Выбор и последовательность испытаний по разделу 30

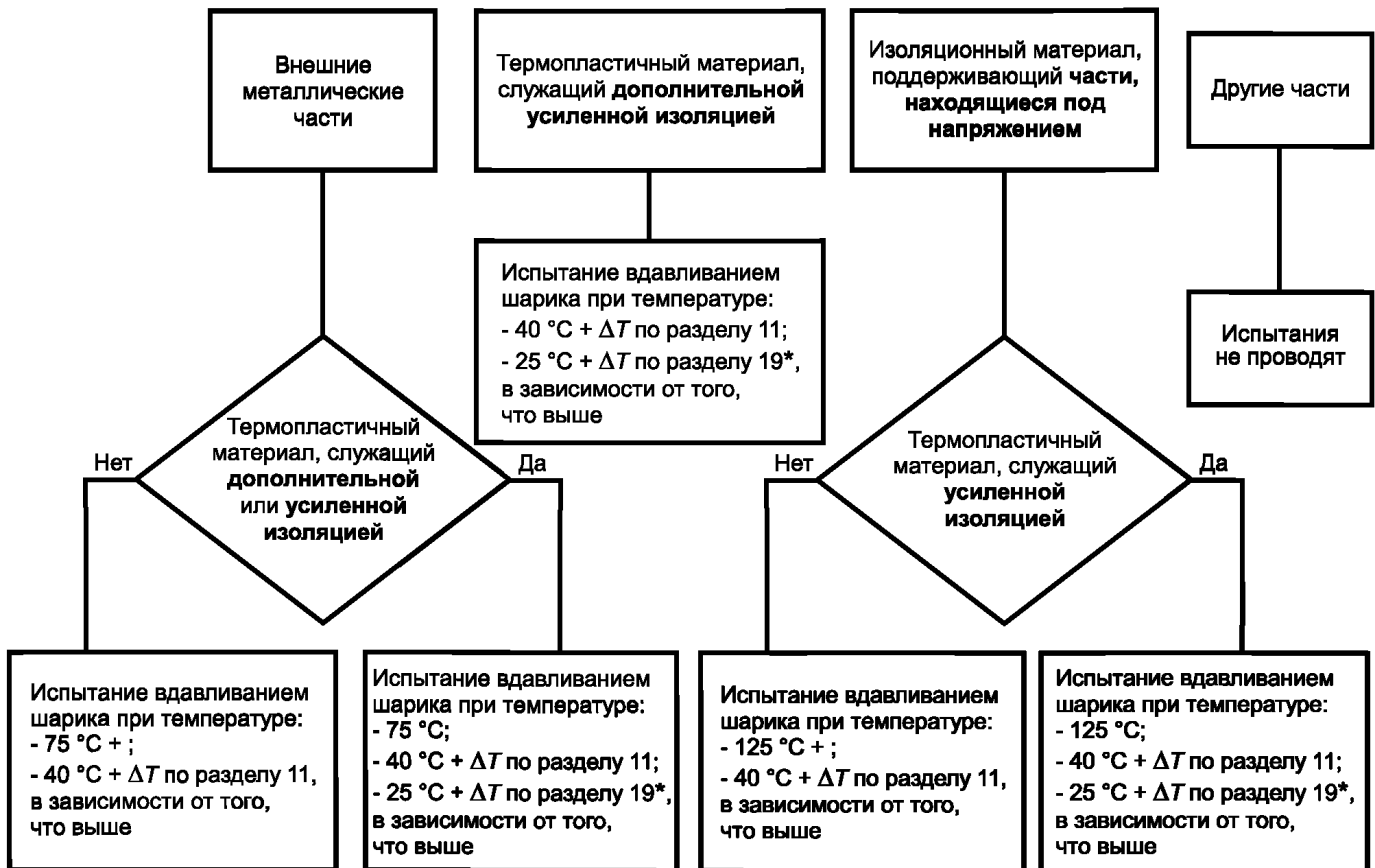


Рисунок О.1 – Испытания на теплостойкость

* ΔT не принимаются во внимание, если испытание по 19.4 заканчивается срабатыванием защитного устройства без самовозврата, для восстановления которого требуется применение инструмента или снятие крышки.

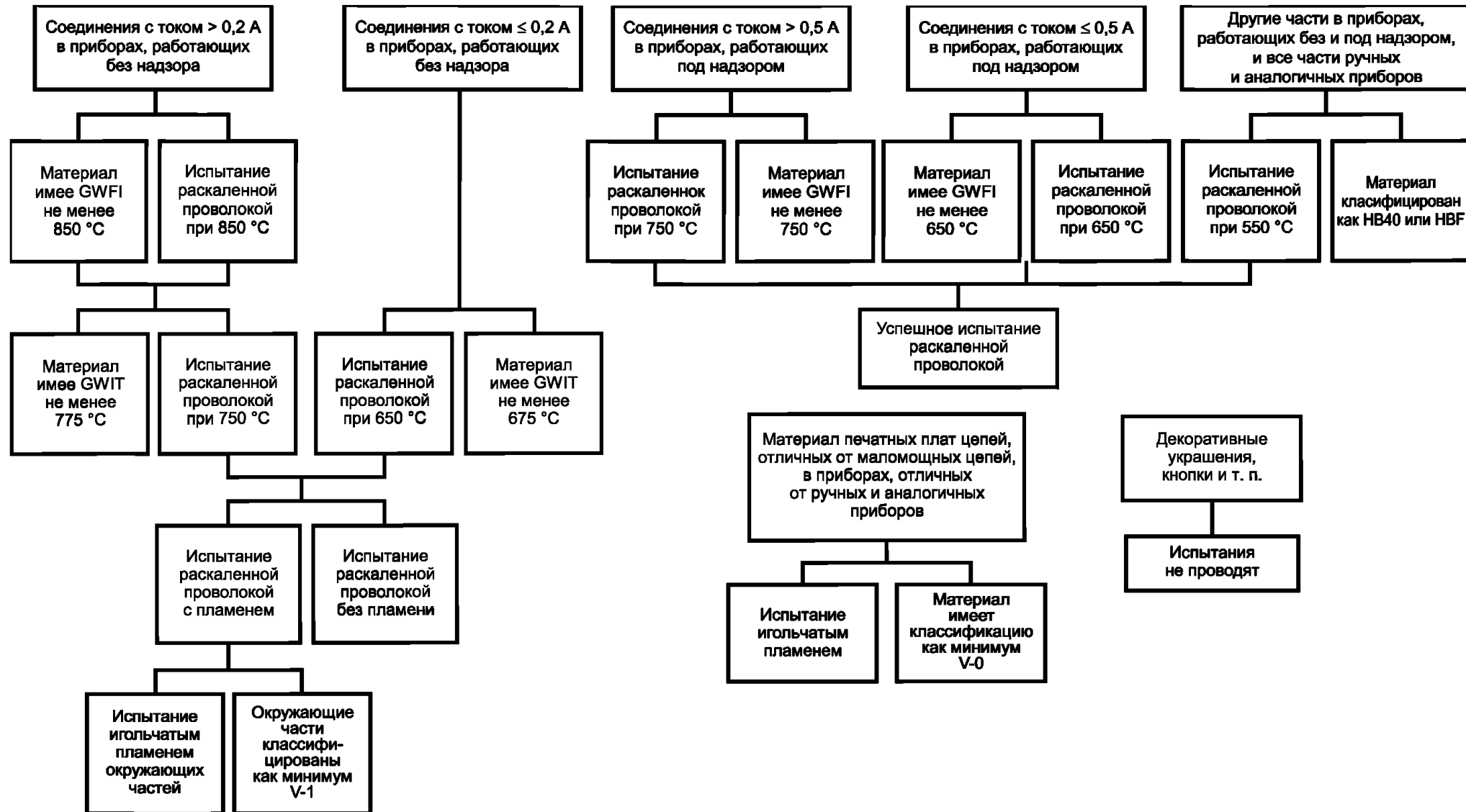


Рисунок О.2 – Испытания на огнестойкость

Приложение Р
(справочное)

Руководство по применению настоящего стандарта к приборам, используемым в теплом влажном равномерном климате

Следующие изменения к настоящему стандарту применяют для **приборов классов 0 и 0I с номинальным напряжением более 150 В**, предназначенных для использования в странах с теплым влажным равномерным климатом и маркируемых как ТпВР (WDaE).

П р и м е ч а н и е – Теплый влажный равномерный климат характеризуется окружающей средой с высокой температурой и высокой влажностью с незначительными их изменениями, как указано в IEC 60721-2-1.

Настоящие изменения также могут применяться для **приборов класса I с номинальным напряжением более 150 В**, предназначенных для использования в странах с теплым влажным равномерным климатом и маркируемых как ТпВР (WDaE), если возможно их присоединение к сетям питания без провода защитного заземления из-за несовершенства системы стационарной электропроводки.

5 Общие условия проведения испытаний

5.7 Испытания по разделам 11 и 13 проводят при температуре окружающей среды 40^{+3}°C .

7 Маркировка и инструкции

7.1 Прибор должен быть маркирован буквами ТпВР (WDaE).

7.12 Инструкции должны содержать указания о том, что прибор подключают через устройство защитного отключения (УЗО) с номинальным разностным током срабатывания не более 30 мА.

Инструкции должны содержать следующую информацию:

«Настоящий прибор пригоден для использования в странах с теплым влажным равномерным климатом. Его допускается использовать также в других странах».

11 Нагрев

11.8 Значения, приведенные в таблице 3, уменьшают на 15 К.

13 Ток утечки и электрическая прочность при рабочей температуре

13.2 Для **приборов класса I** ток утечки не должен превышать 0,5 мА.

15 Влагостойкость

15.3 Значение температуры t принимают равным 37°C .

16 Ток утечки и электрическая прочность

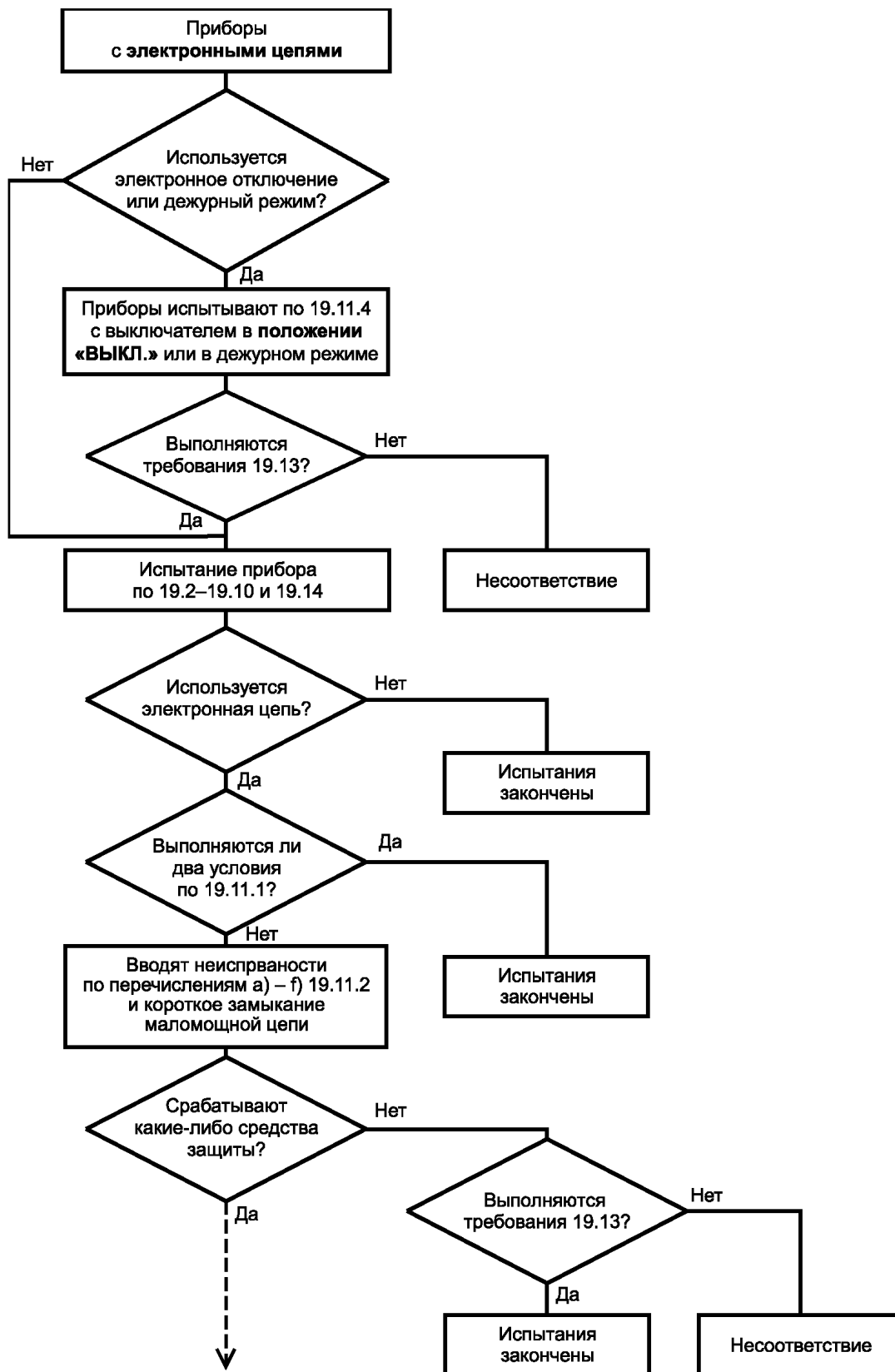
16.2 Для **приборов класса I** ток утечки не должен превышать 0,5 мА.

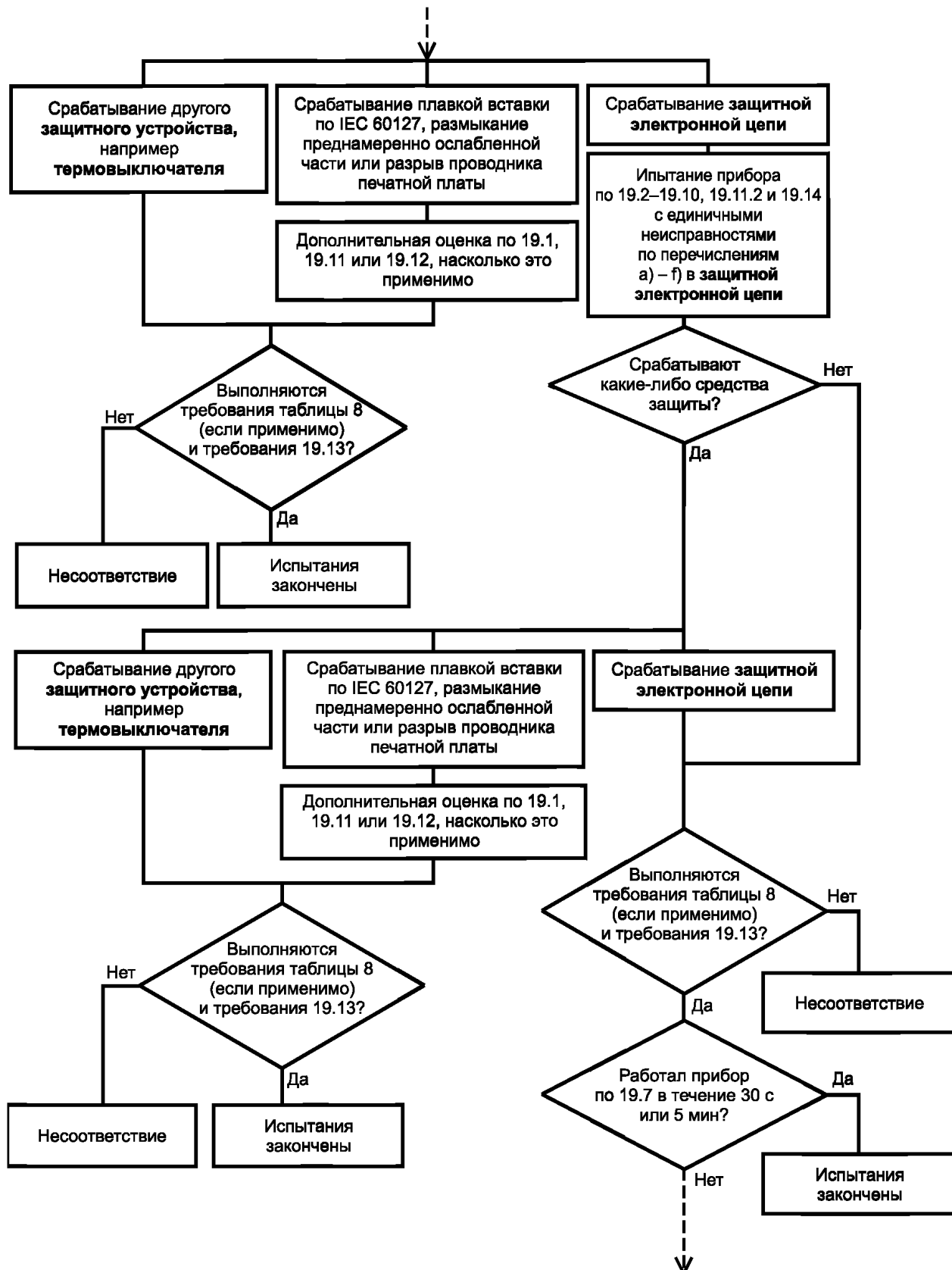
19 Ненормальный режим работы

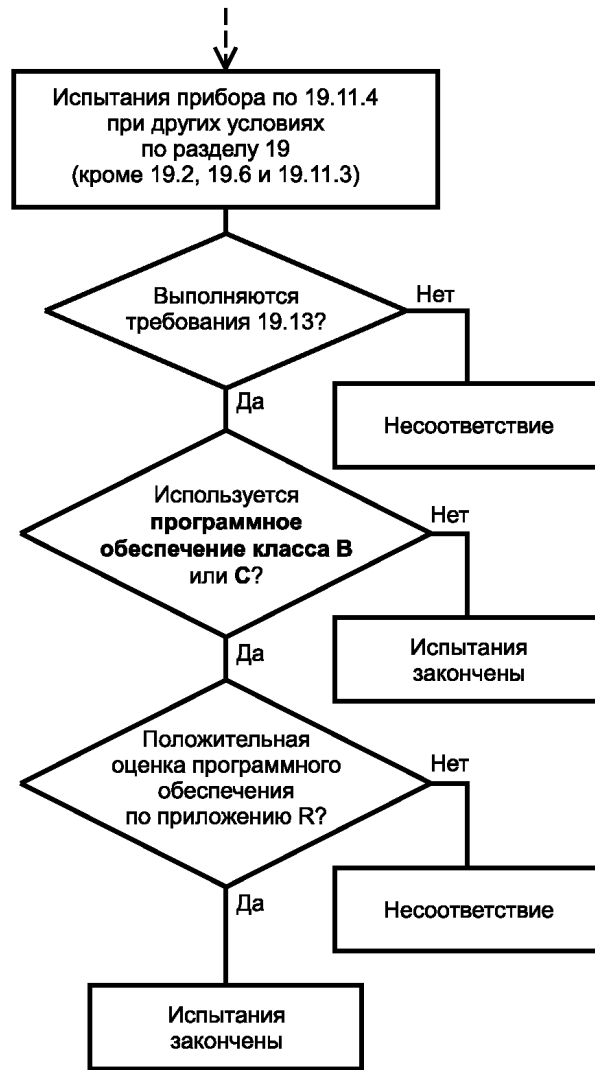
19.13 Дополнительно при испытании на электрическую прочность по 16.3 проводят также проверку тока утечки по 16.2.

Приложение Q
(справочное)

Последовательность испытаний по оценке электронных цепей







Приложение R
(обязательное)

Оценка программного обеспечения

Программное обеспечение должно быть оценено по IEC 60730-1 (приведены разделы приложения H) со следующими изменениями.

Н.2 Определения

Применяют только термины и определения Н.2.16 – Н.2.20.

Н.7 Информация

Применяют только сноски 12) – 18) к таблице 7.2.

Заменяют в сноске 15) «требования 17, 25, 26 и 27» на «IEC 60335-1 (пункт 19.13)» и «Н.27» на «IEC 60335-1 (пункт 19.11.2)».

Н.11.12 Управляющие устройства, использующие программное обеспечение

Применяют все пункты Н.11.12, за исключением Н.11.12.6 и Н.11.12.6.1, со следующими изменениями.

Во втором абзаце заменяют «пункты 66 – 72» на «сноски 12) – 16) и 18)».

Н.11.12.7 Исключают «и таблице 7.2, пункт 68».

Н.11.12.7.1 Заменяют текст на:

«Для приборов с **программным обеспечением класса С**, имеющих один информационный канал с самопроверкой и контролем, изготовитель должен обеспечить меры по обнаружению повреждений и ошибок, имеющих отношение к безопасности, в элементах и данных, указанных в таблице Н.11.12.7-1».

Н.11.12.8 Заменяют текст на:

«Обнаружение повреждений и ошибок программного обеспечения должно происходить раньше, чем может нарушиться соответствие IEC 60335-1 (пункт 19.13)».

Н.11.12.8.1 Заменяют «в соответствии с дополнением в таблице 7.2, пункт 72» на «происходит раньше, чем может нарушиться соответствие IEC 60335-1 (пункт 19.13)».

Н.11.12.13 Заменяют текст на:

«Программное обеспечение и контролируемые им аппаратные средства, связанные с безопасностью, должны срабатывать с приведением в исходное состояние и завершать работу раньше, чем может нарушиться соответствие IEC 60335-1 (пункт 19.13)».

Приложение ДА
(справочное)

Сведения о соответствии межгосударственных стандартов ссылочным международным стандартам

Таблица ДА.1

| Обозначение ссылочного международного стандарта | Степень соответствия | Обозначение и наименование межгосударственного стандарта |
|---|----------------------|---|
| IEC 60068-2-2:1974 Испытания на воздействие внешних факторов. Часть 2-2. Испытания. Испытание В. Сухое тепло | MOD | ГОСТ 11478-88 (МЭК 68-2-27-87, МЭК 68-2-28-90, МЭК 68-2-29-87, МЭК 68-2-32-75, МЭК 68-2-33-71, МЭК 68-2-52-84, МЭК 68-1-88, МЭК 68-2-1-90, МЭК 68-2-2-74, МЭК 68-2-3-69, МЭК 68-2-5-75, МЭК 68-2-6-82, МЭК 68-2-13-83, МЭК 68-2-14-84) Аппаратура радиоэлектронная бытовая. Нормы и методы испытаний на воздействие внешних механических и климатических факторов |
| | MOD | ГОСТ 28200-89 (МЭК 68-2-2-74) Основные методы испытаний на воздействие внешних факторов. Часть 2. Испытания. Испытание В: Сухое тепло |
| IEC 60068-2-32:1975 Испытания на воздействие внешних факторов. Часть 2. Испытания. Испытание Ed. Свободное падение | MOD | ГОСТ 11478-88 (МЭК 68-2-27-87, МЭК 68-2-28-90, МЭК 68-2-29-87, МЭК 68-2-32-75, МЭК 68-2-33-71, МЭК 68-2-52-84, МЭК 68-1-88, МЭК 68-2-1-90, МЭК 68-2-2-74, МЭК 68-2-3-69, МЭК 68-2-5-75, МЭК 68-2-6-82, МЭК 68-2-13-83, МЭК 68-2-14-84) Аппаратура радиоэлектронная бытовая. Нормы и методы испытаний на воздействие внешних механических и климатических факторов |
| IEC 60083:1975 Вилки и штепсельные розетки бытового и аналогичного общего применения, принятые в странах – членах МЭК | MOD | ГОСТ 7396.1-89 (МЭК 83-75) Соединители электрические штепсельные бытового и аналогичного назначения. Основные размеры |
| IEC 60085:2004 Изоляция электрическая. Классификация по термическим свойствам | MOD | ГОСТ 8865-93 (МЭК 85-84) Системы электрической изоляции. Оценка нагревостойкости и классификация |
| IEC 60112:2003 Метод определения контрольного и сравнительного индексов трекинговости твердых изоляционных материалов | MOD | ГОСТ 27473-87 (МЭК 112-79) Материалы электроизоляционные твердые. Метод определения сравнительного и контрольного индексов трекинговости во влажной среде |
| IEC 60227 (все части) Кабели с поливинилхлоридной изоляцией на номинальные напряжения до 450/750 В включительно | IDT | ГОСТ МЭК 60227-1-2002 Кабели с поливинилхлоридной изоляцией на номинальное напряжение до 450/750 В включительно. Общие требования |
| IEC 60227-6-85 Кабели с поливинилхлоридной изоляцией на номинальное напряжение до 450/750 В включительно. Часть 6. лифтовые кабели и кабели для гибких соединений | IDT | ГОСТ МЭК 60227-2-2002 Кабели с поливинилхлоридной изоляцией на номинальное напряжение до 450/750 В включительно. Методы испытаний |
| IEC 60238:1998 Патроны ламповые с резьбой Эдисона | IDT | ГОСТ МЭК 60238-2002 Патроны резьбовые для ламп |
| IEC 60245 (все части) Кабели с резиновой изоляцией. Номинальные напряжения до 450/750 В включительно | MOD | ГОСТ 26413.0-85 (МЭК 227-1-79, МЭК 227-2-79, МЭК 245-1-85, МЭК 245-2-80) Провода и шнуры соединительные силовые. Общие технические условия |
| IEC 60252-1:2001 Конденсаторы для двигателей переменного тока. Часть 1. Общие требования. Рабочие характеристики, испытания и номинальные параметры. Требования безопасности. Руководство по монтажу и эксплуатации | MOD | ГОСТ МЭК 252-95 Конденсаторы для двигателей переменного тока |

Окончание таблицы ДА.1

| Обозначение ссылочного международного стандарта | Степень соответствия | Обозначение и наименование межгосударственного стандарта |
|---|----------------------|---|
| IEC 60320-1:1994 Соединители электроприборов бытового и аналогичного общего назначения. Часть 1. Общие требования | IDT | ГОСТ 30851.1-2002 (МЭК 320-1-94) Соединители электрические бытового и аналогичного назначения. Часть 1. Общие требования и методы испытаний |
| IEC 60320-2-2:1998 Соединители электроприборов бытового и аналогичного общего назначения. Часть 2-2. Межсоединительные приспособления для бытового и аналогичного оборудования | MOD | ГОСТ 30851.2.2-2002 (МЭК 60320-2-2-98) Соединители электрические бытового и аналогичного назначения. Часть 2-2. Дополнительные требования к вилкам и розеткам для взаимного соединения в приборах и методы испытаний |
| IEC 60384-14:1993 Конденсаторы постоянной емкости для использования в электронном оборудовании. Часть 14. Групповые технические условия. Конденсаторы постоянной емкости для подавления электромагнитных помех и для подключения к сети питания | IDT | ГОСТ МЭК 384-14-95 Конденсаторы постоянной емкости для электронной аппаратуры. Часть 14. Групповые технические условия на конденсаторы постоянной емкости для подавления электромагнитных помех и соединения с питающими магистралями |
| IEC 60529:1989 Степени защиты, обеспечиваемые оболочками (IP Code) | MOD | ГОСТ 14254-96 (МЭК 529-89) Степени защиты, обеспечиваемые оболочками (код IP) |
| IEC 60730-1:1986 Автоматические электрические управляющие устройства бытового и аналогичного назначения. Часть 1. Общие требования | IDT | ГОСТ МЭК 730-1-95 Автоматические электрические управляющие устройства бытового и аналогичного назначения. Общие требования и методы испытаний |
| IEC 61000-4-2:1995 Электромагнитная совместимость (ЭМС). Часть 4-2. Методы испытаний и измерений. Испытания на устойчивость к электростатическим разрядам | MOD | ГОСТ 30804.4.2-2002 (МЭК 61000-4-2:1995) Совместимость технических средств электромагнитная. Устойчивость к электростатическим разрядам. Требования и методы испытаний |
| IEC 61000-4-3:1995 Электромагнитная совместимость (ЭМС). Часть 4-3. Методы испытаний и измерений. Испытания на устойчивость к радиочастотному электромагнитному полю | MOD | ГОСТ 30804.4.3-2002 (МЭК 61000-4-3:1995) Совместимость технических средств электромагнитная. Устойчивость к радиочастотному электромагнитному полю. Требования и методы испытаний |
| IEC 61000-4-4:1995 Электромагнитная совместимость (ЭМС). Часть 4-4. Методы испытаний и измерений. Испытания на устойчивость к наносекундным импульсным помехам | MOD | ГОСТ 30804.4.4-2002 (МЭК 61000-4-4:1995) Совместимость технических средств электромагнитная. Устойчивость к наносекундным импульсным помехам. Требования и методы испытаний |
| IEC К 61000-4-5:1995 Электромагнитная совместимость (ЭМС). Часть 4-5. Методы испытаний и измерений. Испытания на устойчивость к микросекундным импульсным помехам большой энергии | MOD | ГОСТ 30804.4.5-2002 (МЭК 61000-4-5:1995) Совместимость технических средств электромагнитная. Устойчивость к микросекундным импульсным помехам большой энергии. Требования и методы испытаний |
| IEC 61000-4-6:1996 Электромагнитная совместимость (ЭМС). Часть 4-6. Методы испытаний и измерений. Испытания на устойчивость к воздействию кондуктивных помех, наведенных радиочастотными полями | MOD | ГОСТ 30804.4.6-2002 (МЭК 61000-4-6:1996) Совместимость технических средств электромагнитная. Устойчивость к кондуктивным помехам, наведенным радиочастотными электромагнитными полями. Требования и методы испытаний |
| IEC 61032:1997 Защита персонала и оборудования с помощью ограждений. Пробники для проверок | IDT | ГОСТ МЭК 61032-2002 Защита людей и оборудования, обеспечиваемая оболочками. Щупы испытательные |
| IEC 61058-1:2000 Выключатели для электроприборов. Часть 1. Общие требования | IDT | ГОСТ МЭК 61058.1-2002 Выключатели для электроприборов. Часть 1. Общие требования и методы испытаний |
| ISO 2768-1:1989 Общие допуски. Часть 1. Допуски на линейные и угловые размеры без специального обозначения допуска | MOD | ГОСТ 30893.1-2002 (ИСО 2768-1-89) Основные нормы взаимозаменяемости. Общие допуски. Предельные отклонения линейных и угловых размеров с неуказанными допусками |
| <p>Примечание – В настоящей таблице использованы следующие условные обозначения степени соответствия стандарта:</p> <ul style="list-style-type: none"> - IDT – идентичный стандарт; - MOD – модифицированный стандарт. | | |

Библиография

- IEC 60034-1:2010 Rotating electrical machines – Part 1: Rating and performance (Машины вращающиеся электрические. Часть 1. Номинальные и рабочие характеристики)
- IEC 60065:2001 Audio, video and similar electronic apparatus – Safety requirements (Аудио-, видео и аналогичная электронная аппаратура. Требования безопасности)
- IEC 60335-2-29:2010 Safety of household and similar electrical appliances – Part 2-29: Particular requirements for battery chargers (Безопасность бытовых и аналогичных электрических приборов. Часть 2-29. Дополнительные требования к зарядным устройствам)
- IEC 60364 (все части) Electrical installations of buildings (Электрические установки зданий)
- IEC 60601 (все части) Medical electrical equipment (Медицинское электрическое оборудование)
- IEC 60695-4:2012 Fire hazard testing – Part 4: Terminology concerning fire tests for electrotechnical products (Испытания на пожароопасность. Часть 4. Термины для испытаний на огнестойкость электротехнических изделий)
- IEC 60721-2-1:2002 Classification of environmental conditions – Part 2: Environmental conditions appearing in nature – Temperature and humidity (Классификация условий окружающей среды. Часть 2. Естественные условия окружающей среды. Температура и влажность)
- IEC 60730-2-10:2006 Automatic electrical controls for household and similar use – Part 2: requirements for electrically operated motor starting relays (Автоматические электрические управляющие устройства для бытового и аналогичного назначения. Часть 2. Дополнительные требования к электрическим пусковым реле двигателей)
- IEC 60745 (все части) Safety of hand-held motor-operated electric tools (Безопасность машин ручных электрических)
- IEC 60950-1:2005 Information technology equipment – Safety – Part 1: General requirements (Оборудование информационных технологий. Безопасность. Часть 1. Общие требования)
- IEC 60998-2-1:2002 Connecting devices for low voltage circuits for household and similar purposes – Part 2-1: Particular requirements for connecting devices as separate entities with screw-type clamping units (Соединительные устройства для низковольтных цепей бытового и аналогичного назначения. Часть 2-1. Дополнительные требования к соединительным устройствам как отдельным элементам винтового типа)
- IEC 60998-2-2:2002 Connecting devices for low voltage circuits for household and similar purposes – Part 2-2: Particular requirements for connecting devices as separate entities with screwless-type clamping units (Соединительные устройства для низковольтных цепей для бытового и аналогичного назначения. Часть 2-2. Дополнительные требования к соединительным устройствам как отдельным элементам безвинтового типа)
- IEC 61000-3-2:2009 Electromagnetic compatibility (EMC) – Part 3-2: Limits – Limits for harmonic current emissions (equipment input current ≤ 16 A per phase) (Электромагнитная совместимость (ЭМС). Часть 3-2. Ограничения. Ограничения для эмиссии тока гармонических составляющих (потребляемый ток оборудования ≤ 16 А на фазу))
- IEC 61000-3-3:2008 Electromagnetic compatibility (EMC) – Part 3: Limits – Section 3: Limitation of voltage fluctuations and flicker in low voltage supply systems for equipment with rated current ≤ 16 A (Электромагнитная совместимость (ЭМС). Часть 3. Ограничения. Раздел 3. Ограничение колебаний напряжения и фликера в оборудовании с номинальным током ≤ 16 А, подключенном к низковольтным системам электропитания)
- IEC 61029 (все части) Safety of transportable motor-operated electric tools (Безопасность машин переносных электрических)
- IEC 61643-1:2005¹⁾ Surge protective devices connected to low-voltage power distribution systems – Part 1: Performance requirements and testing methods (Устройства защитные разрядные, соединяемые с низковольтными системами распределения энергии. Часть 1. Требования к рабочим характеристикам и методы испытаний)

¹⁾ Заменен на IEC 61643-11:2011.

| | |
|-----------------------|---|
| CISPR 11:2009 | Industrial, scientific and medical (ISM) radio frequency equipment – Electromagnetic disturbance characteristics – Limits and methods of measurement (Промышленное, научное и медицинское радиочастотное оборудование. Характеристики электромагнитных помех. Ограничения и методы измерения) |
| CISPR 14-1:2005 | Electromagnetic compatibility – Requirements for household appliances, tools and similar apparatus – Part 1: Emission (Совместимость технических средств электромагнитная. Бытовые приборы, электрические инструменты и аналогичные устройства. Радиопомехи промышленные. Нормы и методы измерений) |
| CISPR14-2:2001 | Electromagnetic compatibility – Requirements for household appliances, electric tools and similar apparatus – Part 2: Immunity – Product family standard (Электромагнитная совместимость. Требования к бытовым приборам, электроинструменту и аналогичным приборам. Часть 2. Помехозащищенность) |
| ISO 1463:2003 | Metallic and oxide coatings – Measurement of coating thickness – Microscopical method (Металлические и оксидные покрытия. Измерение толщины покрытия. Микроскопический метод) |
| ISO 2178:1982 | Non-magnetic coatings on magnetic substrates – Measurement of coating – Magnetic method (Немагнитные покрытия на магнитных подложках. Измерение толщины покрытия. Магнитный метод) |
| IEC Guide 104:2010 | The preparation of safety publications and the use of basic safety publications and group safety publications (Подготовка стандартов по безопасности и применение основных и групповых публикаций по безопасности) |
| Guide 110: | Home control systems – Guidelines relating to safety (Системы контроля домашние. Руководства, относящиеся к безопасности) |
| ISO/IEC Guide 14:2003 | Product information for consumers (Информация об изделиях для потребителя) |
| ISO/IEC Guide 37:2002 | Instructions for use of products of consumer interest (Инструкции по использованию товаров широкого потребления) |
| ISO/IEC Guide 50:1987 | Safety aspects – Guidelines for child safety (Аспекты безопасности. Руководства по безопасности детей) |
| ISO/IEC Guide 51:1999 | Safety aspects – Guidelines for their inclusion in standards (Аспекты безопасности. Руководство по их включению в стандарты) |
| ISO/IEC Guide 71:2001 | Guidelines for standards developers to address the needs of older persons and persons with disabilities (Руководства для разработчиков стандартов по удовлетворению потребностей пожилых людей и инвалидов) |

Алфавитный указатель терминов на русском языке

| | |
|--|--------|
| Безопасное сверхнизкое напряжение | 3.4.2 |
| Безопасный разделительный трансформатор | 3.4.3 |
| Встраиваемый прибор | 3.5.5 |
| Двойная изоляция | 3.3.3 |
| Диапазон номинального напряжения | 3.1.2 |
| Диапазон номинальных потребляемых мощностей | 3.1.5 |
| Диапазон номинальных частот | 3.1.8 |
| Дополнительная изоляция | 3.3.2 |
| Доступная часть | 3.6.3 |
| Зазор | 3.3.14 |
| Закрепляемый прибор | 3.5.4 |
| Защитная цепь сверхнизкого напряжения | 3.4.4 |
| Защитная электронная цепь | 3.9.3 |
| Защитное устройство | 3.7.6 |
| Защитный импеданс | 3.3.6 |
| Инструмент | 3.6.5 |
| Комбинированный прибор | 3.5.8 |
| Конструкция класса II | 3.3.11 |
| Конструкция класса III | 3.3.13 |
| Крепление типа X | 3.2.4 |
| Крепление типа Y | 3.2.5 |
| Крепление типа Z | 3.2.6 |
| Межсоединительный шнур | 3.2.2 |
| Нагревательный прибор | 3.5.6 |
| Нагревательный элемент с видимым свечением | 3.8.3 |
| Нагревательный элемент с положительным температурным коэффициентом | 3.8.4 |
| Несъемная часть | 3.6.1 |
| Номинальная потребляемая мощность | 3.1.4 |
| Номинальная частота | 3.1.7 |
| Номинальное импульсное напряжение | 3.1.10 |
| Номинальное напряжение | 3.1.1 |
| Номинальный ток | 3.1.6 |
| Нормальный режим работы | 3.1.9 |
| Основная изоляция | 3.3.1 |
| Отключение всех полюсов | 3.8.1 |
| Обслуживание потребителем | 3.8.5 |
| Опасное срабатывание | 3.1.11 |
| Переносной прибор | 3.5.1 |
| Положение «ВЫКЛ» | 3.8.2 |
| Прибор класса 0 | 3.3.7 |
| Прибор класса 0I | 3.3.8 |
| Прибор класса I | 3.3.9 |
| Прибор класса II | 3.3.10 |
| Прибор класса III | 3.3.12 |
| Провода питания | 3.2.7 |
| Программное обеспечение класса В | 3.9.4 |
| Программное обеспечение класса С | 3.9.5 |
| Путь утечки | 3.3.15 |
| Рабочее напряжение | 3.1.3 |
| Ручной прибор | 3.5.2 |
| Сверхнизкое напряжение | 3.4.1 |
| Стационарный прибор | 3.5.3 |
| Съемная часть | 3.6.2 |

| | |
|--|--------|
| Съемный шнур | 3.2.1 |
| Термовыключатель | 3.7.3 |
| Термовыключатель без самовозврата | 3.7.5 |
| Термовыключатель с самовозвратом | 3.7.4 |
| Термозвено | 3.7.7 |
| Термоограничитель | 3.7.2 |
| Терморегулятор | 3.7.1 |
| Удаленное управление | 3.1.12 |
| Усиленная изоляция | 3.3.4 |
| Функциональная изоляция | 3.3.5 |
| Часть, находящаяся под напряжением | 3.6.4 |
| Шнур питания | 3.2.3 |
| Электромеханический прибор | 3.5.7 |
| Электронная цепь | 3.9.2 |
| Электронный компонент | 3.9.1 |

УДК 621.3.002.5:64:658.382.3:006.354

МКС 13.120;
97.030

IDT

Ключевые слова: бытовые электрические приборы, общие требования, требования безопасности, методы испытаний, части, находящиеся под напряжением, доступные части, зазоры, пути утечки, изоляция: основная, дополнительная, двойная, усиленная, приборы классов 0, 0I, I, II и III, крепление типов X, Y и Z

Редактор *Н.В. Таланова*
Технический редактор *А.Б. Заварзина*
Корректор *В.Г. Смолин*
Компьютерная верстка *Д.Е. Першин*

Сдано в набор 20.12.2013. Подписано в печать 12.02.2014. Формат 60x84¹/₈. Гарнитура Ариал.
Усл. печ. л. 13,02. Уч.-изд. л. 10,16. Тираж 62 экз. Зак. 950.

Набрано в ООО «Академиздат».
www.academizdat.ru lenin@academizdat.ru
Отпечатано в Калужской типографии стандартов.
248021 Калуга, ул. Московская, 256.