

ТИПОВОЙ ПРОЕКТ  
902 - 5 - 56.88

НАСОСНАЯ СТАНЦИЯ  
В ЛЕГКИХ МЕТАЛЛИЧЕСКИХ КОНСТРУКЦИЯХ  
(ЛМК) ДЛЯ МЕТАНТЕНКОВ ОБЪЕМОМ  $2500\text{м}^3$

АЛЬБОМ 3

ЭМ Силовое электрооборудование стр. 4 + 56  
АТХ Технологический контроль стр. 57 + 69

23517-03



Отпускная цена  
на момент реализации  
УКАЗАНА  
в счет-накладной

ТИПОВОЙ ПРОЕКТ  
902 - 5 - 56.88  
НАСОСНАЯ СТАНЦИЯ  
В ЛЕГКИХ МЕТАЛЛИЧЕСКИХ КОНСТРУКЦИЯХ (ЛМК)  
ДЛЯ МЕТАНТЕНКОВ ОБЪЕМОМ 2500 м<sup>3</sup>

АЛЬБОМ 3  
ПЕРЕЧЕНЬ АЛЬБОМОВ

Альбом 1	ПЗ	Пояснительная записка
	ТХ	Технология производства
	ОВ	Отопление и вентиляция
	ВК	Внутренний водопровод и канализация
Альбом 2	АР	Архитектурные решения
	КЖ	Конструкции железобетонные
	КМ	Конструкции металлические
Альбом 3	ЭМ	Силовое электрооборудование
	АТХ	Технологический контроль
Альбом 4	Э1	Задание заводу-изготовителю на ЩСУ
Альбом 5	А1	Задание заводу-изготовителю на ЩУС
Альбом 6	СО	Спецификации оборудования
Альбом 7	ВМ	Ведомости потребности в материалах
Альбом 8	С	Сметы

РАЗРАБОТАН:  
Гипрокоммунводоканалом  
Главный инженер института  
Главный инженер проекта

  
Н.Г. Хазиков  
  
А.В. Дегтяр

Утвержден и введен в действие  
МЖКХ РСФСР  
Приказ от 26.10 1988 г № 275

СОДЕРЖАНИЕ АЛЬБОМА №3

№№ листов	НАИМЕНОВАНИЕ И ОБОЗНАЧЕНИЕ ДОКУМЕНТОВ НАИМЕНОВАНИЕ ЛИСТА.	Стр.
	СОДЕРЖАНИЕ АЛЬБОМА №3 (НАЧАЛО)	2
	СОДЕРЖАНИЕ АЛЬБОМА №3 (ОКОНЧАНИЕ)	3
Основной комплект чертежей марки ЭМ		
1	Общие данные (начало)	4
2	Общие данные (продолжение)	5
3	Общие данные (продолжение)	6
4	Общие данные (окончание)	7
5	СХЕМА ЭЛЕКТРИЧЕСКАЯ ПРИНЦИПАЛЬНАЯ ОДНОЛИНЕЙНАЯ 380/220 В (НАЧАЛО)	8
6	СХЕМА ЭЛЕКТРИЧЕСКАЯ ПРИНЦИПАЛЬНАЯ ОДНОЛИНЕЙНАЯ 380/220 В (ПРОДОЛЖЕНИЕ)	9
7	СХЕМА ЭЛЕКТРИЧЕСКАЯ ПРИНЦИПАЛЬНАЯ ОДНОЛИНЕЙНАЯ 380/220 В (ПРОДОЛЖЕНИЕ)	10
8	СХЕМА ЭЛЕКТРИЧЕСКАЯ ПРИНЦИПАЛЬНАЯ ОДНОЛИНЕЙНАЯ 380/220 В (ПРОДОЛЖЕНИЕ)	11
9	СХЕМА ЭЛЕКТРИЧЕСКАЯ ПРИНЦИПАЛЬНАЯ ОДНОЛИНЕЙНАЯ 380/220 В (ПРОДОЛЖЕНИЕ)	12
10	СХЕМА ЭЛЕКТРИЧЕСКАЯ ПРИНЦИПАЛЬНАЯ ОДНОЛИНЕЙНАЯ 380/220 В (ПРОДОЛЖЕНИЕ)	13
11	СХЕМА ЭЛЕКТРИЧЕСКАЯ ПРИНЦИПАЛЬНАЯ ОДНОЛИНЕЙНАЯ 380/220 В (ОКОНЧАНИЕ)	14
12	НАСОС 1(2,3) СХЕМА ЭЛЕКТРИЧЕСКАЯ ПРИНЦИПАЛЬНАЯ (НАЧАЛО)	15
13	НАСОС 1(2,3) СХЕМА ЭЛЕКТРИЧЕСКАЯ ПРИНЦИПАЛЬНАЯ (ВАРИАНТ ДЛЯ ОБЪЕМА 1100 м <sup>3</sup> (ОКОНЧАНИЕ))	16
14	НАСОС 1(2,3) СХЕМА ЭЛЕКТРИЧЕСКАЯ ПРИНЦИПАЛЬНАЯ (ВАРИАНТ ДЛЯ ОБЪЕМА 2500 м <sup>3</sup> ОКОНЧАНИЕ)	17
15	ВЕНТИЛЬ 4(5,6) СХЕМА ЭЛЕКТРИЧЕСКАЯ ПРИНЦИПАЛЬНАЯ (НАЧАЛО)	18

№№ листов	НАИМЕНОВАНИЕ И ОБОЗНАЧЕНИЕ ДОКУМЕНТОВ НАИМЕНОВАНИЕ ЛИСТА	Стр.
16	ВЕНТИЛЬ 4(5,6) СХЕМА ЭЛЕКТРИЧЕСКАЯ ПРИНЦИПАЛЬНАЯ (ОКОНЧАНИЕ)	19
17	СХЕМА ЭЛЕКТРИЧЕСКАЯ ПРИНЦИПАЛЬНАЯ АВР ВЕНТИЛЯЦИИ	20
18	ПРИТОЧНАЯ СИСТЕМА П. СХЕМА ЭЛЕКТРИЧЕСКАЯ ПРИНЦИПАЛЬНАЯ (НАЧАЛО)	21
19	ПРИТОЧНАЯ СИСТЕМА П. СХЕМА ЭЛЕКТРИЧЕСКАЯ ПРИНЦИПАЛЬНАЯ (ОКОНЧАНИЕ)	22
20	ВЫТЯЖНАЯ СИСТЕМА В1. СХЕМА ЭЛЕКТРИЧЕСКАЯ ПРИНЦИПАЛЬНАЯ (НАЧАЛО)	23
21	ВЫТЯЖНАЯ СИСТЕМА В1. СХЕМА ЭЛЕКТРИЧЕСКАЯ ПРИНЦИПАЛЬНАЯ (ОКОНЧАНИЕ)	24
22	ПРИТОЧНАЯ СИСТЕМА П2. СХЕМА ЭЛЕКТРИЧЕСКАЯ ПРИНЦИПАЛЬНАЯ (НАЧАЛО)	25
23	ПРИТОЧНАЯ СИСТЕМА П2. СХЕМА ЭЛЕКТРИЧЕСКАЯ ПРИНЦИПАЛЬНАЯ (ОКОНЧАНИЕ)	26
24	СХЕМА ЭЛЕКТРИЧЕСКАЯ ПРИНЦИПАЛЬНАЯ АВАРИЙНО-ПРЕДУПРЕДИТЕЛЬНОЙ СИГНАЛИЗАЦИИ (НАЧАЛО)	27
25	СХЕМА ЭЛЕКТРИЧЕСКАЯ ПРИНЦИПАЛЬНАЯ АВАРИЙНО-ПРЕДУПРЕДИТЕЛЬНОЙ СИГНАЛИЗАЦИИ (ПРОДОЛЖЕНИЕ)	28
26	СХЕМА ЭЛЕКТРИЧЕСКАЯ ПРИНЦИПАЛЬНАЯ АВАРИЙНО-ПРЕДУПРЕДИТЕЛЬНОЙ СИГНАЛИЗАЦИИ (ПРОДОЛЖЕНИЕ)	29
27	СХЕМА ЭЛЕКТРИЧЕСКАЯ ПРИНЦИПАЛЬНАЯ АВАРИЙНО-ПРЕДУПРЕДИТЕЛЬНОЙ СИГНАЛИЗАЦИИ (ПРОДОЛЖЕНИЕ)	30
28	СХЕМА ЭЛЕКТРИЧЕСКАЯ ПРИНЦИПАЛЬНАЯ АВАРИЙНО-ПРЕДУПРЕДИТЕЛЬНОЙ СИГНАЛИЗАЦИИ (ОКОНЧАНИЕ)	31
29	ЩИТ ШСЧ. СХЕМА ПОДКЛЮЧЕНИЙ (НАЧАЛО)	32
30	ЩИТ ШСЧ. СХЕМА ПОДКЛЮЧЕНИЙ (ПРОДОЛЖЕНИЕ)	33
31	ЩИТ ШСЧ. СХЕМА ПОДКЛЮЧЕНИЙ (ПРОДОЛЖЕНИЕ)	34
32	ЩИТ ШСЧ. СХЕМА ПОДКЛЮЧЕНИЙ (ОКОНЧАНИЕ)	35

Т П 902-5-56.88

№№ ЛР ПОДЛ. ПОДПИСЬ И ДАТА ВЗАИМ. №№

СОДЕРЖАНИЕ АЛЬБОМА №3

№№ листов	НАИМЕНОВАНИЕ И ОБОЗНАЧЕНИЕ ДОКУМЕНТОВ. НАИМЕНОВАНИЕ ЛИСТА.	Стр.
33	СХЕМА ЭЛЕКТРИЧЕСКАЯ ПОДКЛЮЧЕНИЙ ОТДЕЛЬНО СТОЯЩЕГО ОБОРУДОВАНИЯ (НАЧАЛО)	36
34	СХЕМА ЭЛЕКТРИЧЕСКАЯ ПОДКЛЮЧЕНИЙ ОТДЕЛЬНО СТОЯЩЕГО ОБОРУДОВАНИЯ (ОКОНЧАНИЕ)	37
35	КАБЕЛЬНЫЙ ЖУРНАЛ. ПОТРЕБНОСТЬ КАБЕЛЕЙ И ПРОВОДОВ. (НАЧАЛО)	38
36	КАБЕЛЬНЫЙ ЖУРНАЛ. ПОТРЕБНОСТЬ КАБЕЛЕЙ И ПРОВОДОВ. (ПРОДОЛЖЕНИЕ)	39
37	КАБЕЛЬНЫЙ ЖУРНАЛ. ПОТРЕБНОСТЬ КАБЕЛЕЙ И ПРОВОДОВ. (ПРОДОЛЖЕНИЕ)	40
38	КАБЕЛЬНЫЙ ЖУРНАЛ. ПОТРЕБНОСТЬ КАБЕЛЕЙ И ПРОВОДОВ. (ПРОДОЛЖЕНИЕ)	41
39	КАБЕЛЬНЫЙ ЖУРНАЛ. ПОТРЕБНОСТЬ КАБЕЛЕЙ И ПРОВОДОВ. (ОКОНЧАНИЕ)	42
40	РАСПОЛОЖЕНИЕ ЭЛЕКТРООБОРУДОВАНИЯ И ПРОКЛАДКА КАБЕ- ЛЕЙ (НАЧАЛО)	43
41	РАСПОЛОЖЕНИЕ ЭЛЕКТРООБОРУДОВАНИЯ И ПРОКЛАДКА КАБЕЛЕЙ (ОКОНЧАНИЕ)	44
42	ПРОКЛАДКА МАГИСТРАЛЕЙ ЗАУЧЛЕНИЯ.	45
43	ЭЛЕКТРООСВЕЩЕНИЕ. ПЛАН.	46
ПРИЛАГАЕМЫЕ ДОКУМЕНТЫ ОСНОВНОГО КОМПЛЕКТА МАРКИ ЭМ.		
	Щит ЩСУ. Эскиз общего вида.	47
1	Пост ПМУ1. Общий вид.	48
1	Пост ПМУ1. СХЕМА СОЕДИНЕНИЙ.	49
1	Пост ПМУ2. Общий вид.	50
1	Пост ПМУ2. СХЕМА СОЕДИНЕНИЙ.	51
1	Пост ПМУ3. Общий вид.	52
1	Пост ПМУ3. СХЕМА СОЕДИНЕНИЙ.	53
1	Пост ПМУ (5ПМУ, 6ПМУ). Общий вид.	54
1	Пост 4ПМУ (5ПМУ, 6ПМУ). СХЕМА СОЕДИНЕНИЙ.	55

№№ листов	НАИМЕНОВАНИЕ И ОБОЗНАЧЕНИЕ ДОКУМЕНТОВ. НАИМЕНОВАНИЕ ЛИСТА	Стр.
	ВЕДОМОСТЬ ЭЛЕКТРОМОНТАЖНЫХ КОНСТРУКЦИЙ И ДЕТАЛЕЙ, ПОДЛЕЖАЩИХ ИЗГОТОВЛЕНИЮ В МЭЗ; ВЕДОМОСТЬ ИЗДЕЛИЙ И МАТЕРИАЛОВ ДЛЯ ИЗГОТОВЛЕНИЯ ЭЛЕКТРОМОНТАЖНЫХ КОНСТРУКЦИЙ И ДЕТАЛЕЙ В МЭЗ.	56
ОСНОВНОЙ КОМПЛЕКТ ЧЕРТЕЖЕЙ МАРКИ АТХ		
1	Общие данные (начало)	57
2	Общие данные (окончание)	58
3	СХЕМА АВТОМАТИЗАЦИИ (НАЧАЛО)	59
4	СХЕМА АВТОМАТИЗАЦИИ (ОКОНЧАНИЕ)	60
5	СХЕМА ЭЛЕКТРИЧЕСКАЯ ПРИНЦИПИАЛЬНАЯ ПИТАНИЯ ПРИБОРОВ (НАЧАЛО)	61
6	СХЕМА ЭЛЕКТРИЧЕСКАЯ ПРИНЦИПИАЛЬНАЯ ПИТАНИЯ ПРИБОРОВ (ПРОДОЛЖЕНИЕ)	62
7	СХЕМА ЭЛЕКТРИЧЕСКАЯ ПРИНЦИПИАЛЬНАЯ ПИТАНИЯ ПРИБОРОВ (ОКОНЧАНИЕ)	63
8	СХЕМА ВНЕШНИХ ЭЛЕКТРИЧЕСКИХ И ТРУБНЫХ ПРОВОДОВ.	64
9	План расположения средств автоматизации и проводов.	65
10	Щит ЩУС. СХЕМА ПОДКЛЮЧЕНИЯ (НАЧАЛО)	66
11	Щит ЩУС. СХЕМА ПОДКЛЮЧЕНИЯ (ПРОДОЛЖЕНИЕ)	67
12	Щит ЩУС. СХЕМА ПОДКЛЮЧЕНИЯ (ПРОДОЛЖЕНИЕ)	68
13	Щит ЩУС. СХЕМА ПОДКЛЮЧЕНИЯ (ОКОНЧАНИЕ)	69

Альбом 3

ВЕДОМОСТЬ РАБОЧИХ ЧЕРТЕЖЕЙ ОСНОВНОГО КОМПЛЕКТА МАРКИ ЭМ.

Лист	Наименование	Примечание
1	Общие данные (начало)	
2	Общие данные (продолжение)	
3	Общие данные (продолжение)	
4	Общие данные (окончание)	
5	Схема электрическая принципиальная однолинейная 380/220 В (начало)	
6	Схема электрическая принципиальная однолинейная 380/220 В (продолжение)	
7	Схема электрическая принципиальная однолинейная 380/220 В (продолжение)	
8	Схема электрическая принципиальная однолинейная 380/220 В (продолжение)	
9	Схема электрическая принципиальная однолинейная 380/220 В (продолжение)	
10	Схема электрическая принципиальная однолинейная 380/220 В (продолжение)	
11	Схема электрическая принципиальная однолинейная 380/220 В (окончание)	
12	Насос 1 (2,3) Схема электрическая принципиальная (начало)	

«Рабочие чертежи основного комплекта марки ЭМ выполнены в соответствии с действующими строительными нормами и правилами и предусматривают технические решения, обеспечивающие взрывную, взрывопожарную и пожарную безопасность при соблюдении установленных правил безопасности эксплуатации здания.»

Главный специалист *ЖВБ* Некрасов К.Я./  
 Главный инженер проекта  
 (осуществивший привязку проекта)

Лист	Наименование	Примечание
13	Насос 1 (2,3) Схема электрическая принципиальная (Вариант для объема 1100 м³. Окончание)	
14	Насос 1 (2,3) Схема электрическая принципиальная (Вариант для объема 2500 м³. Окончание).	
15	Вентиль 4 (5,6). Схема электрическая принципиальная (начало)	
16	Вентиль 4 (5,6) Схема электрическая принципиальная (окончание)	
17	Схема электрическая принципиальная АВР вентиляции.	
18	Приточная система П1. Схема электрическая принципиальная (начало)	
19	Приточная система П1. Схема электрическая принципиальная (окончание)	
20	Вытяжная система В1. Схема электрическая принципиальная (начало)	
21	Вытяжная система В1. Схема электрическая принципиальная (окончание)	
22	Приточная система П2. Схема электрическая принципиальная (начало)	

Привязан:

И№в.№э

ТП 902 - 5 - 56.88 ЭМ

Ст. инж.	Богомолов <i>М.В.</i>	Насосная станция в легких металлических конструкциях (ЛМК) для метантенков объемом 2500 м³	Станция	Лист	Листов
Рук. пр.	Буровина <i>В.В.</i>		Р	1	43
Гл. спец.	Некрасов <i>К.Я.</i>	Общие данные (начало)	Гипрокоммунводоканал г. Москва		
И. контр.	Некрасов <i>К.Я.</i>				
Инд. отд.	Кудачин <i>И.И.</i>				

И№в.№э подкл. подписей и дата Взам. №№в.№э

АЛБОВ 3

Лист	НАИМЕНОВАНИЕ	ПРИМЕЧАНИЕ
23	Приточная система П2. Схема электрическая принципиальная (окончание).	
24	Схема электрическая принципиальная аварийно-предупредительной сигнализации (начало)	
25	Схема электрическая принципиальная аварийно-предупредительной сигнализации (продолжение)	
26	Схема электрическая принципиальная аварийно-предупредительной сигнализации (продолжение)	
27	Схема электрическая принципиальная аварийно-предупредительной сигнализации (продолжение)	
28	Схема электрическая принципиальная аварийно-предупредительной сигнализации (окончание)	
29	Щит ЩСУ. Схема подключений (начало)	
30	Щит ЩСУ. Схема подключений (продолжение)	
31	Щит ЩСУ. Схема подключений (продолжение)	
32	Щит ЩСУ. Схема подключений (окончание)	
33	Схема электрическая подключений отдельно стоящего оборудования (начало)	
34	Схема электрическая подключений отдельно стоящего оборудования (окончание)	
35	Кабельный журнал. Потребность кабелей и проводов (начало)	

Лист	НАИМЕНОВАНИЕ	ПРИМЕЧАНИЕ
36	Кабельный журнал. Потребность кабелей и проводов (продолжение)	
37	Кабельный журнал. Потребность кабелей и проводов (продолжение)	
38	Кабельный журнал. Потребность кабелей и проводов (продолжение)	
39	Кабельный журнал. Потребность кабелей и проводов (окончание)	
40	Расположение электрооборудования и прокладка кабелей (начало)	
41	Расположение электрооборудования и прокладка кабелей (окончание)	
42	Прокладка магистралей зануления	
43	Электроосвещение. План.	

Инв. № подл. Подпись и дата Взам. инв. №

Привязан:

Инв. №			
--------	--	--	--

ТП 902-5-56.88		ЭМ	
Ст. инж.	Богомолов	Станция	Лист
Рук. гр.	Буробина	Р	2
Л. спец.	Некрасов	Листов	
Н. контр.	Некрасов	Общие данные (продолжение)	
Нач. отд.	Кулагин	Гипрокоммунводоканал г. Москва	

Насосная станция в легких металлических конструкциях (АМК) для метантенков объемом 2500м³



Ведомость ссылочных и прилагаемых документов

Обозначение	Наименование	Примечание
ТП 902-5-56.88 ЭМ.И.В.А;ВБ	Ведомость электромонтажных конструкций и деталей, подлежащих изготовлению в МЭЗ;	
	ведомость изделий и материалов для изготовления электромонтажных конструкций и деталей в МЭЗ.	
ТП 902-5-56.88 ЭМ.СО	Спецификация оборудования	см. альбом 6
ТП 902-5-56.88 ЭМ.ВМ	Ведомость потребности в материалах	см. альбом 7
ТП 902-5-56.88 ЭА	Задание заводу-изготовителю на ЦСУ	см. альбом 4

Таблица 1

Данные электроприемников, аппаратов и кабелей		Объем метантенка и номер типового проекта		
		1100 м <sup>3</sup> ТП 902-5-56.88 ЭМ	2500 м <sup>3</sup> ТП 902-5-56.88 ЭМ	
Ввод №1	Ррасч. кВт	52	78	
	Трасч. кВт.	103	142	
Автоматический выключатель вводе №1		125	160	
Насос 1 (2,3)	Электробытовая 1 (2,3)	Тип	ВАО-52-4У3	В18054У3
		Рн, кВт.	10	22
	Тип блока управления	Тн, А	20	43
		Тн, А	140	279.5
Жилы и сечение кабеля 1-(2-3-1)		Б5130-3474УХЛУВ	Б5130-3774УХЛУВ	
Цинкаторная 1 (2,3,4) 3л. гидротель 121 (221, 321, 421)	Тип	В80А4У2	В80В4У2	
	Рн, кВт.	1.1	1.5	
	Тн, А	2.65	3.55	
		14.58	19.53	

Альбом 3

Имя, номер, подпись и дата

		ТП 902-5-56.88 ЭМ			
Привязан:		Насосная станция в легких металлических конструкциях (АМК) для метантенков объемом 2500 м <sup>3</sup>		Станция	Лист
Гл. инж.	Богомолов	Общие данные (окончание)		Р	4
Рук. гр.	Буробина			Листов	
Гл. спец.	Некрасов			Гипрокоммунаводканал г. Москва	
И. кантр.	Некрасов				
И. в. н. з.	Науч. отд. Кулагин				



АЛБОМ 3

Распределительное устройство	Аппарат отходящей линии (ввода); обозначение: тип; Ином. Я; расцепитель или плавкая вставка, Я	Участок сети 1	Пусковой аппарат; обозначение: тип; Ином. Я; расцепитель или плавкая вставка, Я - установка тепловым реле, Я	Участок сети 2		Кабель, провод				Труба		Электроприемник				
				Участок сети 2	Участок сети 2	Обозначение	Марка	Количество жил и сечение	Длина, м	Обозначение на плане	Длина, м	Обозначение	Руст. или Рном квт.	Трас. или Ином Тпук' Я	Наименование, тип, обозначение чертена принципиальной схемы	
1	2	3	4	5	6	7	8	9	10	11	12	13	14	15	16	
Q1	QF1 Я3716ФУ3 160 AC P1-35,820-00,33			1	*	*		*	*	—	—	—			Ввод N1	
	Блок #1-Я1			1	1-1	ВВГ			25	—	—	1			Насос N1 ЭМ. L12	
				1	1-2	КВВГ		4x1		17	—	—	1-5В		Кнопка КУ-92-1ЕхДХВТ5-У2 ЭМ. L15	
	Блок #4-Я1 Б5У30-2074Г- УХЛ4ВБ			1	4-1	КВВГ		14x1		25	—	—	4пму		Пост местного управления вентиля N4	
				2	4-2	КВВГ		4x1		3	—	—	4	0.25	0.73 4.02	Электродвигатель вентиля на трубо- проводе техни- ческой воды в 63Л4У2, ЭМ. L15
				2	4-3	КВВГ		7x1		3	—	—	4-Х5		Штекерный разъем вентиля на трубопроводе технической воды	

\* - см. примечание 2, ЭМ. L11

ТП 902-5-56.88 ЭМ

Привязан:	Ст. инж.	Богомолов	Рук. гр.	Буробина	Гл. спец.	Некрасов	Н. контр.	Некрасов	нач. отд.	Кулагин	Насосная станция в легких металлических конструкциях (ЛМК) для метантенков объемом 2500м <sup>3</sup>	Стадия	Лист	Листов
инв. №											Схема электрическая принципиальная однолинейная 380/220 В (начало)	Р	5	
											Гипрокоммунаводоканал г. Москва			

инв. № подл. Подпись и дата

Взам. инв. №

Альбом 3

Щит станций управления  
Цсу

1	2	3	4	5	6	7	8	9	10	11	12	13	14	15	16
Щит станций управления Цсу	Блок #2-А1 [ ]	—	—	1	2-1	ВВГ	[ ]	20	—	—	2	[ ]	[ ]	Насос N2 [ ] ЭМ. L12	
					—	—	—	—	—	—					
	—	—	—	1	2-2	КВВГ	4x1	17	—	—	2-СВ	—	—	Кнопка КУ-92-1ЕхДПВТ5-У2 ЭМ. L15	
					—	—	—	—	—	—					
	Блок #5-А1 Б5430-2074Г- -УХЛ4В	—	—	1	5-1	КВВГ	14x1	20	—	—	5ПМУ	—	—	Пост местного управления вентиля N5	
					—	—	—	—	—	—					
	—	—	—	2	5-2	КВВГ	4x1	3	—	—	5	0.25	0.73 4.02	Электродвига- тель вентиля на трубопроводе технической воды в 63ЯЧУ2, ЭМ. L15	
					—	—	—	—	—	—					
	—	—	—	2	5-3	КВВГ	7x1	3	—	—	5-ХС	—	—	Штекерный разъем вентиля на трубопроводе технической воды	
					—	—	—	—	—	—					
	Блок #3-А1 [ ]	—	—	1	3-1	ВВГ	[ ]	25	—	—	3	[ ]	[ ]	Насос N3 [ ] ЭМ. L12	
					—	—	—	—	—	—					
	—	—	—	1	3-2	КВВГ	4x1	20	—	—	3-СВ	—	—	Кнопка КУ-92-1ЕхДПВТ5-У2 ЭМ. L15	
					—	—	—	—	—	—					
	Блок #6-А1 Б5430-2074Г- -УХЛ4В	—	—	1	6-1	КВВГ	14x1	25	—	—	6ПМУ	—	—	Пост местного управления вентиля N6	
					—	—	—	—	—	—					
	—	—	—	2	6-2	КВВГ	4x1	3	—	—	6	0.25	0.73 4.02	Электродвигатель вентиля на трубо- проводе техничес- кой воды в 63ЯЧУ2, ЭМ. L15	
					—	—	—	—	—	—					
—	—	—	2	6-3	КВВГ	7x1	3	—	—	6-ХС	—	—	Штекерный разъем вентиля на трубопроводе технической воды		
				—	—	—	—	—	—						

Инв. № пог. Получен и дата Взам. инв. №

ТП 902-5-56.88 ЭМ			
Привязан:			
Ст. инж.	Богомолов	[Подпись]	Насосная станция в легких металлических конструкциях (ЛМК) для метантенков объемом 2500 м <sup>3</sup>
Рук. гр.	Буробина	[Подпись]	
Гл. спец.	Некрасов	[Подпись]	
Н. контр.	Некрасов	[Подпись]	
Нач. отд.	Кучагин	[Подпись]	схема электрическая принципиальная однолинейная 380/220В (продолжение)
Инв. №			Гипрокоммунводоканал г. Москва

АЛЬБОМЪ

Щит станций управления

1	2	3	4	5	6	7	8	9	10	11	12	13	14	15	16
	QF2 ЯЕ2046М-10Р-00У3 63; 25		—		1	2	ЯВВГ	3x4+1x2.5	20	—	—	щ0	3.58	5.44	Освещение насосной станции
	QF3 ЯЕ2046-10Р-00У3 63; 31.5		—		1	*	*	*	*	—	—	—	8.55	18.5	Башня лифта
	QF4 ЯЕ2046-10Р-00У3 63; 31.5		—		1	*	*	*	*	—	—	—	12.44	15	Газосборный пункт
	QF3 ЯЕ2046М-10Р-00У3 63; 5		—		1	1	ЯВВГ	3x4	10	—	—	—	0.9	4	щус
	QF6 ЯЕ2046М-10Р-00У3 63; 10		—		1	—	—	—	—	—	—	—	—	—	Резерв
	Блок #119-А1 Б5430-2674Г- УХЛ4В		—		1	0119	ЯКВВГ	19x2.5	*	—	—	ПМУ1	1.1	2.65 14.56	Пост местного управления (инжектор; В80А4У2)
	Блок #120-А1 Б5430-2674Г- УХЛ4В		—		1	0120	ЯКВВГ	19x2.5	*	—	—	ПМУ1	1.1	2.65 14.56	Пост местного управления (задвижка; В80А4У2)
	Блок #121-А1 Б5430-2674Г- УХЛ4В		—		1	0121	ЯКВВГ	19x2.5	*	—	—	ПМУ1	□	□	Пост местного управления (задвижка) □
	Блок #122-А1 Б5430-2274Г- УХЛ4В		—		1	0122	ЯКВВГ	7x2.5	*	—	—	ПМУ1	0.55	1.47 8.07	Пост местного управления (вентилятор; В71А4У2)
	Блок #123-А1 Б5430-2274Г- УХЛ4В		—		1	0123	ЯКВВГ	7x2.5	*	—	—	ПМУ1	0.55	1.47 8.07	Пост местного управления (вентилятор В71А4У2)

Инжекторная И1

Ив.м.пор.к. Пароль и дата

\* - см. примечание 2

ТП 902-5-56.88 ЭМ

Привязан:

ст.инж.	Богомолов	<i>[Signature]</i>
Рук.гр.	Буробина	<i>[Signature]</i>
Гл.спец.	Некрасов	<i>[Signature]</i>
Н.контр.	Некрасов	<i>[Signature]</i>
Нач.отг.	Кулагин	<i>[Signature]</i>
Ив.м.№		

Насосная станция в легких металлических конструкциях (АМК) для метантенков объемом 2500 м<sup>3</sup>

Схема электрическая принципиальная однолинейная 380/220В. (продолжение)

стадия	лист	листов
Р	7	
ГИПРОКОММУНВОДОКАНАЛ г. Москва		

АЛБДОМЗ

Центр станций управления щу

1	2	3	4	5	6	7	8	9	10	11	12	13	14	15	16	ИНЖЕКТОРНАЯ №1
	QF7 ЯЕ20У6М-10Р-00У3 63; 10		—		/	*	*	*	*	—	—	ПМУ	0.6	1.52	Пост местного управления (освещение)	
	Блок #219-А1 Б5У30-2674Г-УХЛ4В		—		/	0219	ЯКВВГ	19×2.5	*	—	—	ПМУ	1.1	2.65 14.56	Пост местного управления (инжектор; в 80ЛЧУ2)	
	Блок #220-А1 Б5У30-2674Г-УХЛ4В		—		/	0220	ЯКВВГ	19×2.5	*	—	—	ПМУ	1.1	2.65 14.56	Пост местного управления (задвижка; в 80ЛЧУ2)	
	Блок #221-А1 Б5У30-2674Г-УХЛ4В		—		/	0221	ЯКВВГ	19×2.5	*	—	—	ПМУ			Пост местного управления (задвижка; [ ])	
	Блок #222-А1 Б5У30-2274Г-УХЛ4В		—		/	0222	ЯКВВГ	7×2.5	*	—	—	ПМУ	0.55	1.47 8.07	Пост местного управления (вентилятор; в 71ЛЧУ2)	
	Блок #223-А1 Б5У30-2274Г-УХЛ4В		—		/	0223	ЯКВВГ	7×2.5	*	—	—	ПМУ	0.55	1.47 8.07	Пост местного управления (вентилятор; в 71ЛЧУ2)	
	QF8 ЯЕ20У6М-10Р-00У3 63; 10		—		/	*	*	*	*	—	—	ПМУ	0.6	1.52	Пост местного управления (освещение)	
	Блок #319-А1 Б5У30-2674Г-УХЛ4В		—		/	0319	ЯКВВГ	19×2.5	*	—	—	ПМУ	1.1	2.65 14.56	Пост местного управления (инжектор; в 80ЛЧУ2)	
	Блок #320-А1 Б5У30-2674Г-УХЛ4В		—		/	0320	ЯКВВГ	19×2.5	*	—	—	ПМУ			Пост местного управления (задвижка; [ ])	
	Блок #321-А1 Б5У30-2674Г-УХЛ4В		—		/	0321	ЯКВВГ	19×2.5	*	—	—	ПМУ			Пост местного управления (задвижка; [ ])	

ИНЖЕКТОРНАЯ №2

ИНЖЕКТОРНАЯ №3

\* см. примечание 2

ТП 902-5-56.88 ЭМ

ИНВ. № подл. Подпись и дата Взам. инв. №

Привязан:

Ст. инж. Богомолов  
Рук. гр. Буробина  
Гл. спец. Некрасов  
Н. контр. Некрасов  
Нач. отг. Кулагин

Насосная станция в легких металлических конструкциях (МК) для метантенки в объеме 2500 м<sup>3</sup>  
  
Схема электрическая принципиальная однолинейная 380/220В (Продолжение)

Стария	Лист	Листов
Р	8	

ГИПРОКОММУНВОДОКАНАЛ  
г. Москва

Альбом 3

1	2	3	4	5	6	7	8	9	10	11	12	13	14	15	16	
Щит станций управления ЩСУ	БЛОК #322-А1 Б5130-2274Г- -УХЛ4В		—		1	0322	АКВВГ	7×2,5	*	—	—	ПМУ1	0,55	1,47 8,07	Пост местного управления (вентилятор; В71А4У2)	Индикаторная №3
	БЛОК #323-А1 Б5130-2274Г- -УХЛ4В		—		1	0323	АКВВГ	7×2,5	*	—	—	ПМУ1	0,55	1,47 8,07	Пост местного управления (вентилятор; В71А4У2)	
	QF9 ЯЕ2046М-10Р-00У3 63; 10		—		1	*	*	*	*	—	—	ПМУ1	0,6	1,52	Пост местного управления (освещение)	Индикаторная №4
	БЛОК #419-А1 Б5430-2674Г- -УХЛ4В		—		1	0419	АКВВГ	19×2,5	*	—	—	ПМУ1	1,1	2,65 14,56	Пост местного управления (инжектор В80А4У2)	
	БЛОК #420-А1 Б5430-2674Г- -УХЛ4В		—		1	0420	АКВВГ	19×2,5	*	—	—	ПМУ1	1,1	2,65 14,56	Пост местного управления (задвижка; В80А4У2)	Индикаторная №4
	БЛОК #421-А1 Б5430-2674Г- -УХЛ4В		—		1	0421	АКВВГ	19×2,5	*	—	—	ПМУ1			Пост местного управления (задвижка; [ ])	
	БЛОК #422-А1 Б5130-2274Г- -УХЛ4В		—		1	0422	АКВВГ	7×2,5	*	—	—	ПМУ1	0,55	1,47 8,07	Пост местного управления (вентилятор В71А4У2)	Индикаторная №4
	БЛОК #423-А1 Б5130-2274Г- -УХЛ4В		—		1	0423	АКВВГ	7×2,5	*	—	—	ПМУ1	0,55	1,47 8,07	Пост местного управления (вентилятор; В72А4У2)	
	QF10 ЯЕ2046М-10Р-00У3 63; 10		—		1	*	*	*	*	—	—	ПМУ1	0,6	1,52	Пост местного управления (освещение)	Индикаторная №4
		—												Питание ЯВР системы вентиляции		

2  
\* - см. примечание 2

ТП 902-5-5688 ЭМ

Привязан:	Ст. инж. Богомолов	Насосная станция в легких металлических конструкциях (ЛМК) для метантенков объемом 2500 м <sup>3</sup>	Стадия	Лист	Листов
	Рук. гр. Буробина		Р	9	
	Гл. спец. Некрасов	Схема электрическая принципиальная однолинейная 380/220В (продолжение)	ГИПРОКОММУНВОДОКАНАЛ г. Москва		
Шв. №2	Нач. отд. Кулагин				

Шв. № подл. Подпись и дата Шв. инж. №

Альбом Э

1	2	3	4	5	6	7	8	9	10	11	12	13	14	15	16
	ДФ II А3716ФУЗ 160, кВт, ЛМЛ21000УВ 25	2	—		—	—	—	—	—	—	—	—	4.6	11.5	Питание ЯВР системы вентиляции
	Блок #10-А1 Б5130-2674- -УХЛЧВ		—		1	10-1	АКВВГ	10x2.5	20	10-1-20тр	6	ПМУ2	—	—	Пост местного управления вытяжной системы В1
	Блок #11-А1 Б5130-2674- -УХЛЧВ		—		1	11-1	АКВВГ	10x2.5	20	11-1-20тр	6	ПМУ2	—	—	Пост местного управления вытяжной системы В1
	—	2	—		2	10-2	КВВГ	4x1	5	10-2-20тр	6	10	1.1	$\frac{3}{13.5}$	Вытяжная система В1 Вентилятор №2 В80В6У2
	—		—		2	11-2	КВВГ	4x1	10	11-2-20тр	6	11	1.1	$\frac{3}{13.5}$	Вытяжная система В1 Вентилятор №2 В80В6У2
	Блок #12-А1 Б5130-2274- -УХЛЧВ		—		1	12-1	АКВВГ	1x2.5	15	—	—	ПМУ3	—	—	Пост местного управления приточной системы П1
	Блок #13-А1 Б5130-2274- -УХЛЧВ		—		1	13-1	АКВВГ	1x2.5	15	—	—	ПМУ3	—	—	Пост местного управления приточной системы П1
	—		—		—	12-2	АКВВГ	4x2.5	8	—	—	12	0.37	$\frac{1.2}{4.8}$	Приточная система П1 Вентилятор №1 УА63ВУУЗ
	—		—		—	13-2	АКВВГ	4x2.5	8	—	—	13	0.37	$\frac{1.2}{4.8}$	Приточная система П1 Вентилятор №2 УА63ВУУЗ
	—		—												

Щит станций управления  
ЩСУ

Инд. и подг. Подпись и дата. Взам. инв. №

ТП 902-5-56.88 ЭМ

Привязан:

Ст. инж.	Богомолов	<i>[Подпись]</i>
Рук. гр.	Буробина	<i>[Подпись]</i>
Гл. спец.	Некрасов	<i>[Подпись]</i>
Н. контр.	Некрасов	<i>[Подпись]</i>
Нач. отд.	Кулагин	<i>[Подпись]</i>
Инд. №		

Насосная станция в легких металлических конструкциях (ЛМК) для метантенков объемом 2500 м³	Стадия	Лист	Листов
Схема электрическая принципиальная однолинейная 380/220В (продолжение)	Р	10	
			ГИПРОКОММУНВОДАКАНАЛ г. Москва

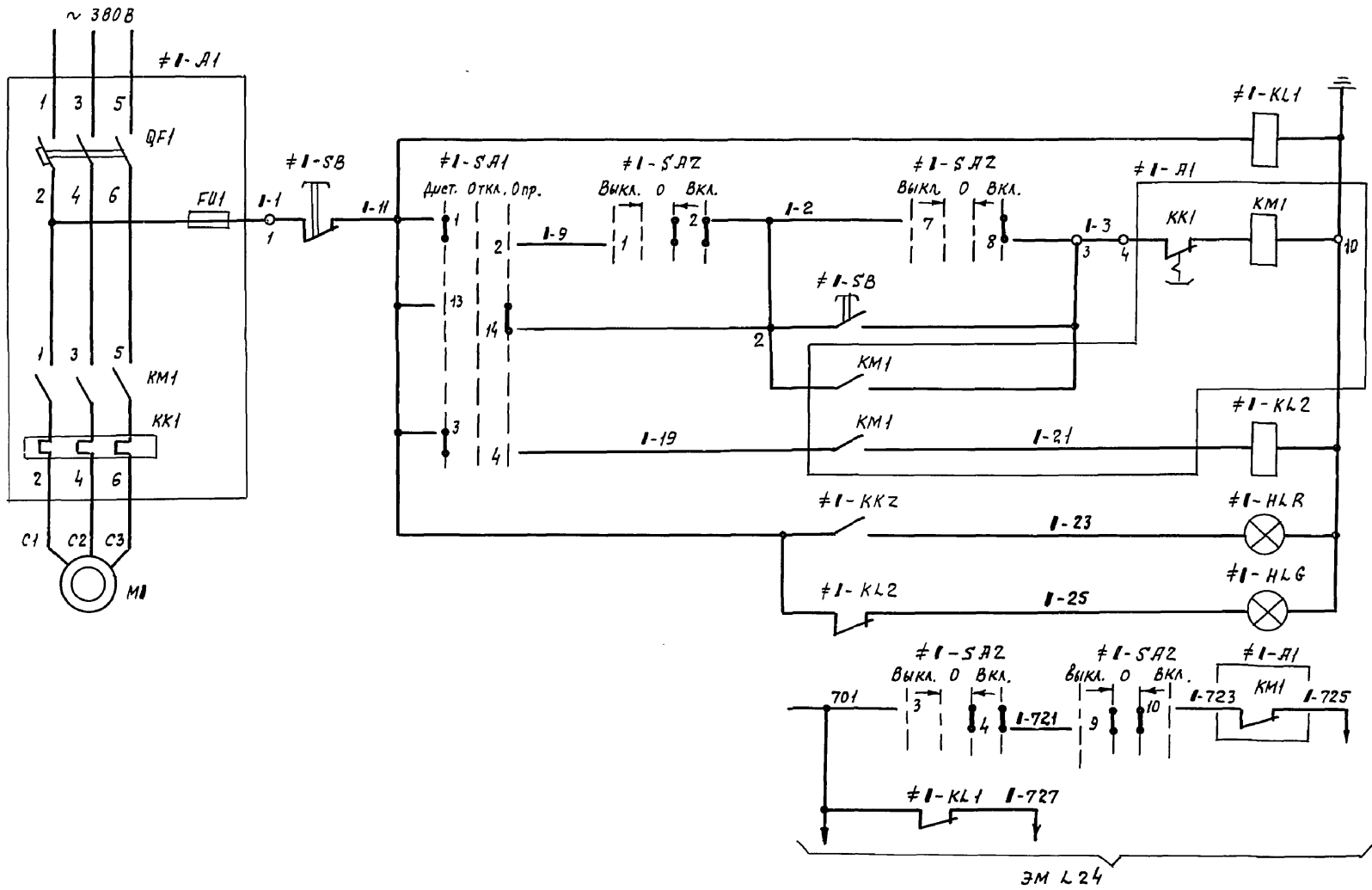
Альбом 3

1	2	3	4	5	6	7	8	9	10	11	12	13	14	15	16
	#7-ВФ ДЕЗОУБМ-10Р-00У3 63. 25 #8-КМ; #9-КМ; 2 ПМЛ11000УВ 10		—		1	3	ЯКВВГ	14x2.5	15	—	—	ПМУ1	—	—	Пост местного управления приточной системы П1
	—		—		1	4	ЯКВВГ	14x2.5	15	—	Ж	ПМУ1	—	—	Пост местного управления приточной системы П1
	—		Ж		2	7-1	ЯКВВГ	4x2.5	5	—	—	7	1.5	4.1 18У5	Приточная система П1 Вентилятор ЧЯ90Л6У3
	—		—		2	8-1	ЯКВВГ	4x2.5	7	—	—	8ЕК	1.6	2.43	Приточная система П1 электрообогрев заслонки У(ТЭН100Б 12,5/0УС-220)
	—		—		2	9-1	ЯКВВГ	10x2.5	10	—	—	9ИМ	0.02	0.8	Приточная система П1 исполнительный механизм заслонки МЭ016/63-0.25
	QF12 ЯЗ716ФУ3 160 Q2 РЦ-31320 100 КМ2 ПМЛ21000УВ 65		—		1	*	*	*	*	—	—	—	4.6	4.5	Ввод №2 (для вентиляционных систем)

Лин. №, парк, год пуск и дата, взятый №

1. При привязке проекта в  проставляются данные из таблицы 1, см. эл. л. 4
2. В графах, помеченных \*, проставляются данные внутриплощадочных кабелей

Т П 902-5-56.88 ЭМ					
Привязан:	Ст. инж. Богомолов <i>Богомолов</i>	Насосная станция в легких металлических конструкциях (ЛМК) для метантенков объемом 2500м <sup>3</sup>	Стация	Лист	Листов
	Рук. гр. Буробина <i>Буробина</i>	для метантенков объемом 2500м <sup>3</sup>	Р	11	
	Гл. спец. Некрасов <i>Некрасов</i>	Схема электрическая принципиальная однолинейная 380/220В. (окончание)	ГИПРОКОММУНВОДОКАНАЛ г. Москва		
инв. №:	Нач. отд. Кулагин <i>Кулагин</i>				



цепи питания	
Реле контроля напряжения	
Цепи управления насосом	Дистанцион-ные
	Опробова-ние
Реле-повтори-тель.	
Насос "включен"	
Насос "выключен"	

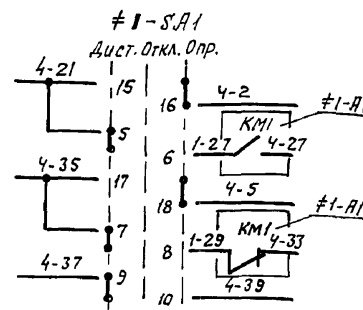
ЭМ Л 24

ТП 902-5-56.88 ЭМ

Привязан:				Ст. инж. Богомолов	Стадия	Лист	Листов
				Рук. гр. Бурбина	Р	12	
				Гл. спец. Некрасов	Насосная станция в легких металлических конструкциях (ЛМК) для метантенков объемом 2500м <sup>3</sup>		
				Н. контр. Некрасов	насос 1 (2.3) Схема электрическая принципи-альная (начало)		
				Нач. отд. Кулагин	ГИПРОКОММУНВОДОКАНАЛ г. Москва		

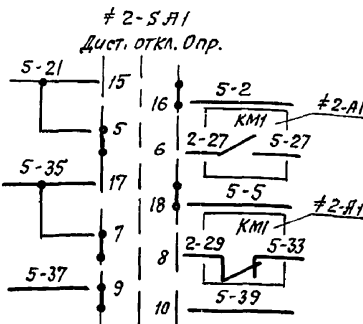
Инв. № подл. Подпись и дата. Взам. инв. №.





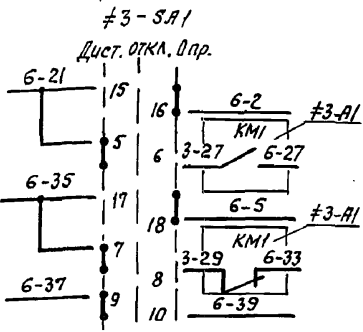
цепи открытия  
цепи закрытия  
цепи заклинивания

В схему управления вентилем 4



цепи открытия  
цепи закрытия  
цепи заклинивания

В схему управления вентилем 5



цепи открытия  
цепи закрытия  
цепи заклинивания

В схему управления вентилем 6

Диаграмма замыканий контактов переключателя 1 S.A1

N секций	N КОНТ.		Дист. 45°		откл. 0°		опр. +45°	
	л	п	л	п	л	п	л	п
I	1	2						
II	3	4						
III	5	6						
IV	7	8						
V	9	10						
VI	11	12						*
VII	13	14						*
VIII	15	16						*
IX	17	18						*

\* не используются

Диаграмма замыканий контактов переключателя 1 S.A2

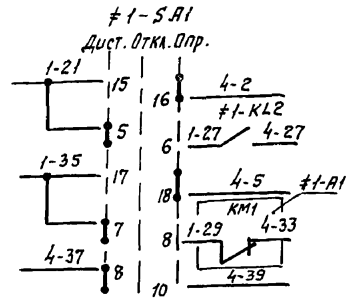
N секций	N КОНТ.		ВЫКЛ. -45°		0°		ВКЛ. +45°	
	л	п	л	п	л	п	л	п
I	1	2						
II	3	4						
III	5	6						*
IV	7	8						*
V	9	10						*
VI	11	12						*

\* не используются

Поз. обозначение	Наименование	кол.	Примечание
	У механизма		
М I	Электродвигатель ВАО-52-УУЗ	1	10 кВт, U-380 В, 1500 об/мин.
#1-S'B	Кнопка КУ-92-1ЕХД11 ВТ5-У2	1	
	Щит станций управления щсч		
#1-А1	Блок Б5130-3У74 УХЛ4В		
QF1; KM1; KK1; FU1	ОЛХ. 084. 214		
QF1	Выключатель ЯЕ 2036-10У3, I <sub>р</sub> = 25А	1	
KM1	Пускатель ЛМЛ 21000УА; I <sub>н</sub> = 25А; U-220В	1	
	Приставка ЛКЛ 2204	1	
KK1	Реле РТЛ 102204	2	
FU1	Предохранитель ППТ-10У3; I п.в.в. = 6А	1	
#1-KL1 #1-KL2	Реле РЛУ2-М36220У3Б U~220В	2	
	Щит управления и сигнализации щсч		
#1-НLR	Ярматура ЯС 220; U~220В	1	линза красная
#1-НLG	Ярматура ЯС 220; U~220В	1	линза зеленая
#1-S.A1	Переключатель УП 5315 - СЗУЧ	1	
#1-S.A2	Переключатель УП 5313 - А 541	1	

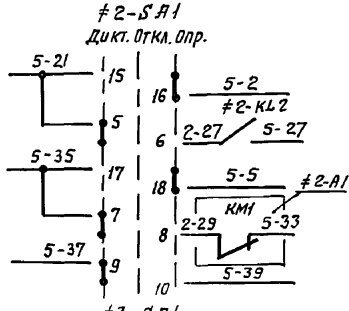
1. При чтении схемы индексы "1" заменить соответствующим номером электропривода (1,2,3)
2. Условные маркировки аппаратов, выполняемых заводами на серийных блоках управления Б5130 и Б5430, приняты по работе ВНИИР ОЛХ.084.214-86
3. Спецификация дана на один электропривод

Т П 902-5-56.88 ЭМ						
Привязан:						
Ст. инж.	Богомолов	В.В.	Насосная станция в легких металлических конструкциях (ЛМК) для метантенков объемом 2500 м³	Станция	Лист	Листов
Руч. гр.	Буробина	В.В.		Р	13	
Гл. спец.	Некрасов	В.В.	Насос 1 (2,3). Схема электрическая принципиальная (вариант для объема насос. окончание)	Гипрокоммунводоканал г. Москва		
Н.контр.	Некрасов	В.В.				
нач. отд.	Кулагин	В.В.				



Цепи открытия  
Цепи закрытия  
Цепи заклинивания

Цепи открытия  
Цепи закрытия  
Цепи заклинивания



Цепи открытия  
Цепи закрытия  
Цепи заклинивания

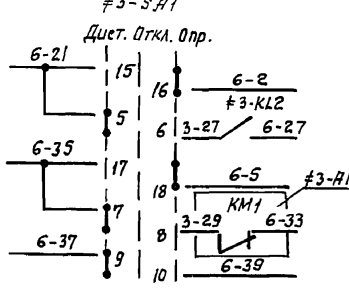


Диаграмма замыканий контактов переключателя #1 SA1

УП 5315 - С 344

№ секций	№ конт.	Дист. -45°			Откл. 0°			Опр. +45°		
		Л	П	Л	Л	П	Л	П	Л	П
I	1	2								
II	3	4								
III	5	6								
IV	7	8								
V	9	10								
VI	11	12								
VII	13	14								*
VIII	15	16								*
IX	17	18								*

\* Не используются

Диаграмма замыканий контактов переключателя #1 SA2

УП 5313 - А 541

№ секций	№ конт.	Выкл. -45°			0°			Вкл. +45°		
		Л	П	Л	Л	П	Л	П	Л	П
I	1	2								
II	3	4								
III	5	6								
IV	7	8								
V	9	10								
VI	11	12								*

\* Не используются

Поз. обозначение	Наименование	Кол.	Примечание
	У механизма		
М1	Электродвигатель В18054У3	1	22 кВт И-220 В 1500 об/мин.
#1-SB	Кнопка КУ-У2-1Ехd11ВТ5-У2	1	
	Щит станций управления щсч		
#1-Я1	Блок Б5130-3774 УХЛ4В		
QF1, КМ1, КК1, FU1	ОЛХ. 084. 214		
QF1	Выключатель ЯЕ 2056-100У3Б; I <sub>p</sub> =63А	1	
КМ1	Пускатель ЛМЯ 4200-УХЛ4А; I <sub>нз</sub> =50А		
	И ~ 220В	1	
FU1	Предохранитель ППТ-10У3; I <sub>лп</sub> вст.=6А	1	
#1-КЛ1 #1-КЛ2	Реле РЛУ2-М.36220У3Б, U~220В	2	
	Щит управления и сигнализации щсч		
#1-НЛР	Ярматура ЯС 220; U~220В	1	Линза красная
#1-НЛБ	Ярматура ЯС 220; U~220В	1	Линза зеленая
#1-SA1	Переключатель УП 5315-С344	1	
#1-SA2	Переключатель УП 5313-А541	1	

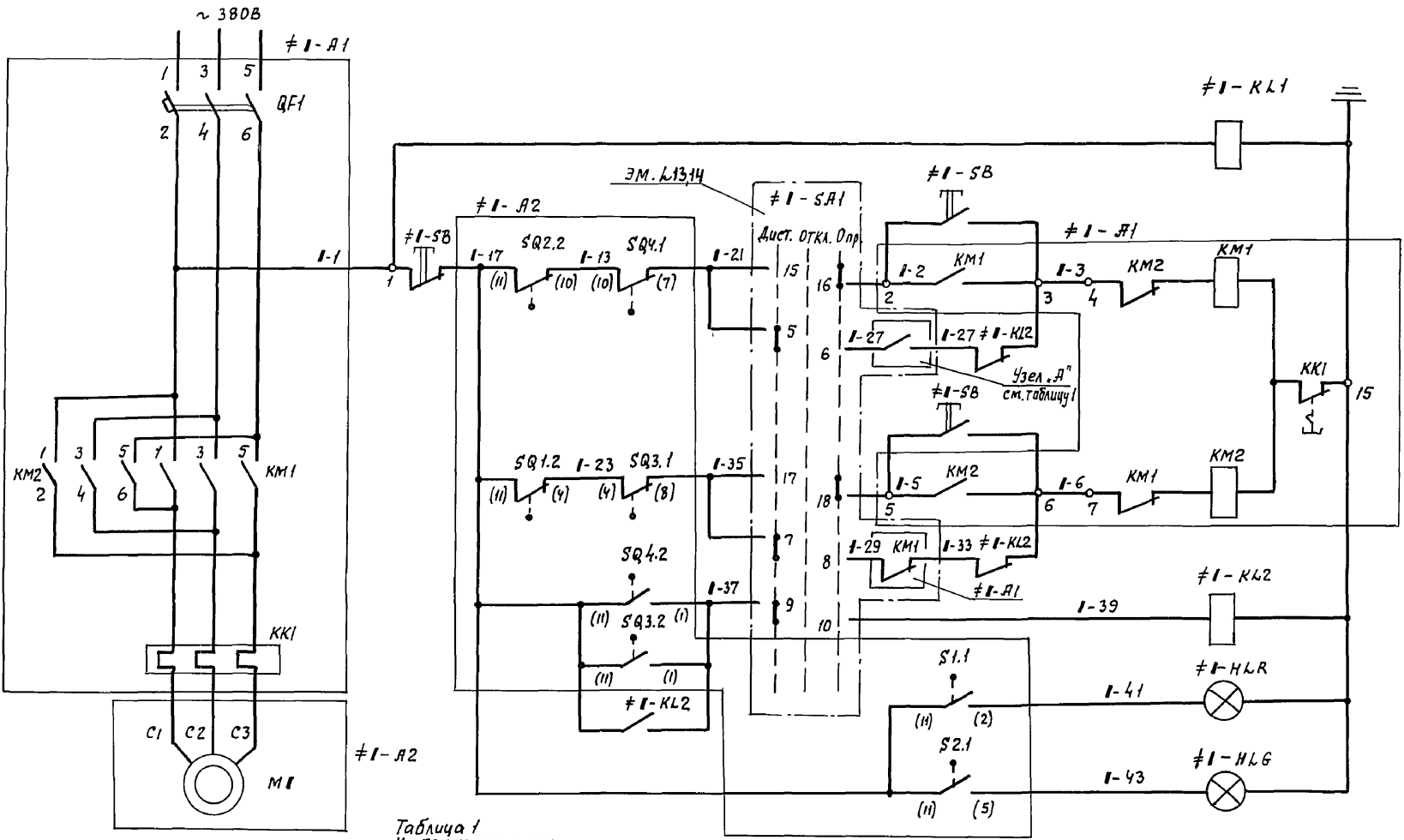
1. При чтении схемы индекс "1" заменить соответствующим номером электропривода (1,2,3)
2. Условные маркировки аппаратов, выполняемых заводами на серийных блоках управления Б5130 и Б5130, приняты по работе ВНИИР ОЛХ, 084.214-86
3. Спецификация дана на один электропривод.

ИЗМ. № 1  
ИЗМ. № 2  
ИЗМ. № 3  
ИЗМ. № 4  
ИЗМ. № 5  
ИЗМ. № 6  
ИЗМ. № 7  
ИЗМ. № 8  
ИЗМ. № 9  
ИЗМ. № 10  
ИЗМ. № 11  
ИЗМ. № 12  
ИЗМ. № 13  
ИЗМ. № 14  
ИЗМ. № 15  
ИЗМ. № 16  
ИЗМ. № 17  
ИЗМ. № 18  
ИЗМ. № 19  
ИЗМ. № 20

Привязан:

Ст. инж.	Богомолов	<i>[Signature]</i>
Рук. гр.	Буробина	<i>[Signature]</i>
Гл. спец.	Некрасов	<i>[Signature]</i>
Н. контр.	Некрасов	<i>[Signature]</i>
Нач. отд.	Кулагин	<i>[Signature]</i>

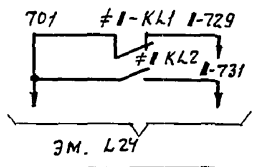
ТН 902-5-56.88 ЭМ		
Насосная станция в легких металлических конструкциях (ЛМК) для метантенков объемом 2500м <sup>3</sup>	Стадия	Лист
Насос 1 (2,3) Схема электрической принципиальная. (вариант для объема 2500м <sup>3</sup> окончание)	Р	14
	ГИПРОКОММУНВОДКАНАЛ г. Москва	



Цепь питания	
Реле контроля напряжения.	
Цепи открывающего вентиля	Дробирующие
Цепи закрывающего вентиля	Дробирующие
Реле заклинивания	
Вентиль „открыт“	
Вентиль „закрыт“	

Таблица 1  
Контакты из схемы управления насоса 1(2;3)

Объем метантенка	Узел „А“
1100 м <sup>3</sup>	KM1 / #I-R1
2500 м <sup>3</sup>	#I-KL2



Имя, инициалы, Подпись и дата

Привязан:

Ст. инж.	Богомолов
Руч. гр.	Буровича
Гл. спец.	Некрасов
Н. контр.	Некрасов
Нач. отд.	Кулагин

ТП 902-5-56.88 ЭМ		Насосная станция в легких металлических конструкциях (АМК) для метантенков объемом 2500 м <sup>3</sup>	стадия	лист	листов
		Вентиль 4 (5,6). схема электрическая принципиальная (начало)	Р	15	
ИНВ.Н		Гипрокоммунаводоканал г. Москва			

Диаграмма замыкания контактов конечных выключателей задвинки 4 (5; 6)

Завод обозн. конеч.	Обозначение по схеме	Схема конечн. выключателя	Положение задвинки			Назначение цепи
			открыта	промеж. положен.	закр. та	
SQ2	SQ2.1					Не используется
	SQ2.2					Отключение при открытии
S1	S1.1					Сигнализация открытия
	S1.2					Не используется
SQ1	SQ1.2					Отключение при закрытии
	SQ1.1					Не используется
S2	S2.2					Не используется
	S2.1					Сигнализация закрытия

Положение контактов показано в промежуточном положении задвинки.

— — контакт замкнут.

Диаграмма замыкания контактов выключателей муфты задвинки 4 (5; 6)

Завод обозн. конеч.	Обозначение по схеме	Схема конечн. выключателя	Положение задвинки		Назначение цепи
			Нормальн. работа	Заклинивание	
SQ4	SQ4.2				Сигнализация заклинивания
	SQ4.1				Отключение при заклинивании
SQ3	SQ3.2				Сигнализация заклинивания
	SQ3.1				Отключение при заклинивании

Привязан:

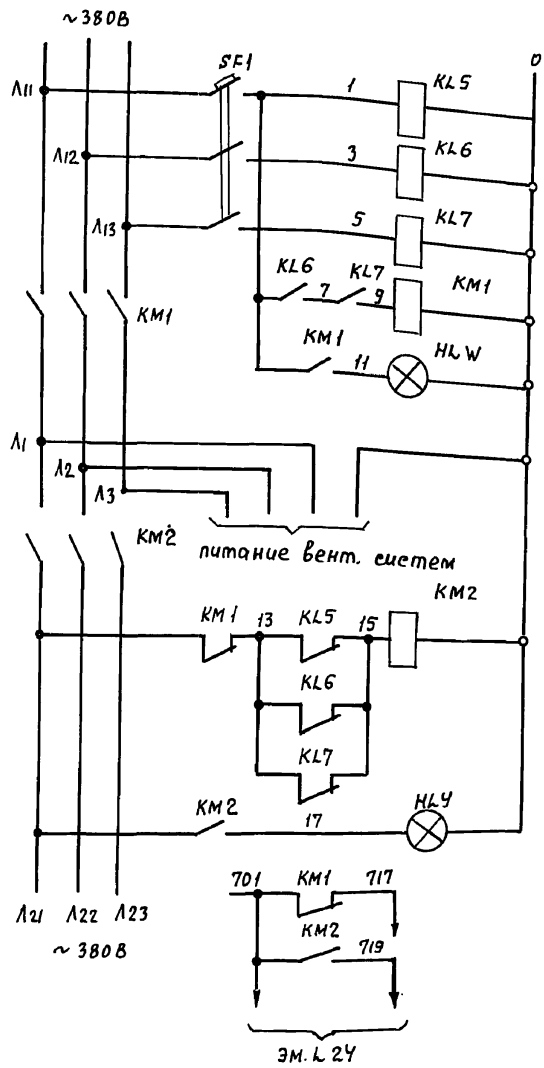
Ст. инж.	Богомолов	Насосная станция в легких металлических конструкциях (лмк) для метантенков объемом 2500 м <sup>3</sup>	Стадия	Лист	Листов
Рук. гр.	Буробина				
Гл. спец.	Некрасов				
Н. контр.	Некрасов				
Инж. н.	Кулагин	Вентиль 4 (5, 6) схема электрическая принципиальная. (окончание)	Р	16	
Инж. н.		Гипрокоммунводоканал г. Москва			

Поз. обозначение	Наименование	Кол.	Примечание
У механизма			
#1-Я2	Электропривод ТЭ099.059-02М	1	
М; SQ1-SQ4; S1, S2	Техническое описание электропривода		
М	электродвигатель В63А4У2	1	0,25 кВт; U~380В; 1500 об/мин
SQ1; SQ2; S1; S2	Выключатель конечный	4	
SQ3; SQ4	Выключатель муфты	2	
		1	
Щит станций управления щсу			
#1-Я1	Блок Б5430-2074 ГУХЛ4В		
QF1; KM1; KM2; KK1	ОЛХ.084.214-86		
QF1	Выключатель АЕ 2016-10НУЗ I <sub>p</sub> =1,6А	1	
KM1; KM2	Пускатель ПМА 150 104А, I <sub>n</sub> =10А, U~220В	1	
	Приставка ПКА 200У	2	
KK1	Реле РТЛ-10050У	1	
#1-KL1; #1-KL2	Реле РЛУ2-М36 220УЗБ, U~220В	2	
Щит управления и сигнализации щус			
#1-MLR	Ярматура ЯС 220 U~220В	1	линза красная
#1-MLG	Ярматура ЯС 220 U~220В	1	линза зеленая
Пост ПМУ			
#1-SB	Кнопка КЧ-93-1ЕХД11ВТ5-У2	1	

1. При чтении схемы индекс "1" заменить соответствующим номером электропривода (4, 5, 6)
2. Спецификация дана для одного электропривода
3. Условные маркировки аппаратов, выполняемых заводами на серийных блоках управления Б5430 и Б5430, приняты по работе ВНИИР ОЛХ.084-214-86

ТП 902-5-56.88 ЭМ

Инв. н. карт. Подпись и дата  
Взам. инв. н.



Реле  
промежу-  
точные

пускатель  
нормального  
питания

Контроль  
напряже-  
ния

пускатель  
аварийного  
питания

Контроль  
напряже-  
ния

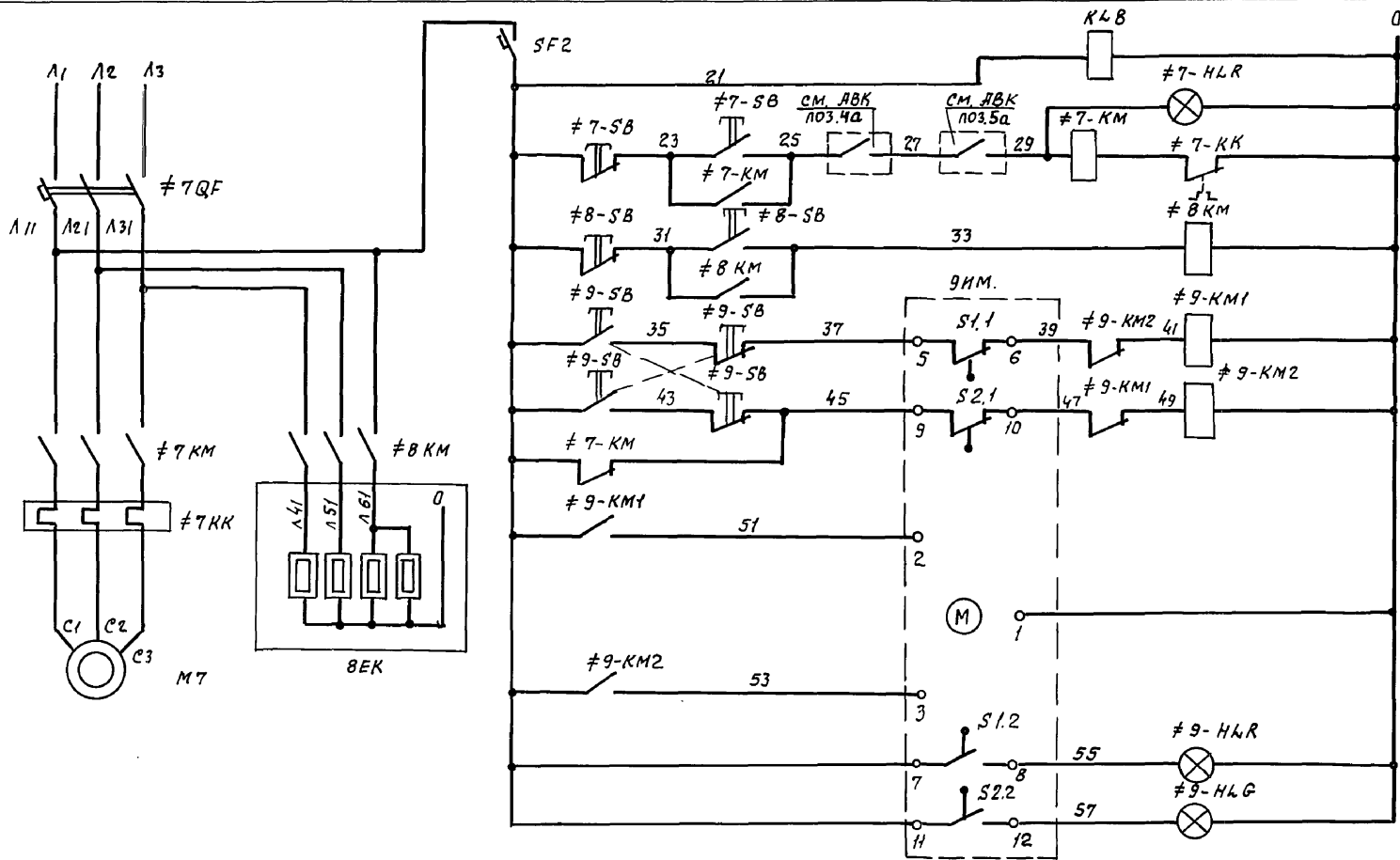
Поз. обозначение	Наименование	Кол.	Примечание
	Щит станции управления щсц		
КМ1, КМ2	Пускатель ПМЛ 21000 ЧВ I <sub>н</sub> = 25А И~ 220В	1	
	Приставка ПКА-1104	2	
КЛ5=КЛ7	Реле РЛЧ2-М36 220У3Б И~ 220В	3	
SF1	Выключатель ЯЕ 202Б-10Н-00У3Б, I <sub>р</sub> = 2.5А	1	
	Щит управления и сигнализации щсц		
НЛУ	Арматура ЯС 220 И~ 220В	1	линза желтая
НЛW	Арматура ЯС 220 И~ 220В	1	линза белая

Линз. и лод. Подпись и дата Взам.инв.Л

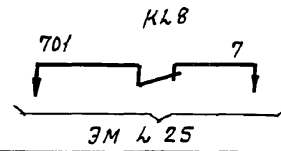
ТП 902-5-56.88 ЭМ		
ст. инж. Богомолов	Рук. гр. Буробина	Гл. спец. Некрасов
Н. контр. Некрасов	Нач. отд. Мулагин	
Насоная станция в легких металлических конструкциях (ЛМК) для метантенков объемом 2500 м <sup>3</sup>		Стация лист листов Р 17
Схема электрическая принципиальная ЯВР вентиляции		Гипрокоммунводоканал г. Москва

Привязан

Инв. Л



Защита цепей управления	
Контроль напряжения	
Вентилятор включен	
Цепи управления вентилятором.	
Цепи управления нагревателями	
Исполнительный механизм клапана наружного воздуха	Цепи открытия
	Цепи закрытия
	Общее управление
	Открыто
Закрыто	



Инв. № подл. Подпись и дата

Взам. инв. №

Привязан:

Ст. инж.	Богомолов	<i>[Signature]</i>
Руч. гр.	Буробина	<i>[Signature]</i>
Гл. спец.	Некрасов	<i>[Signature]</i>
И. контр.	Некрасов	<i>[Signature]</i>
Науч. орг.	Кулагин	<i>[Signature]</i>

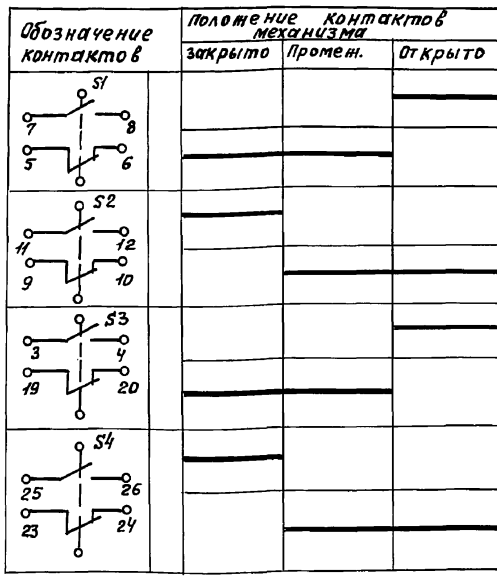
Насосная станция в легких металлических конструкциях (ЛМК) для метантенков объемом 2500м<sup>3</sup>

Приточная система П1 схема электрическая принципиальная (начало)

Стация	Лист	Листов
Р	18	
Гипрокоммуводоканал г. Москва		

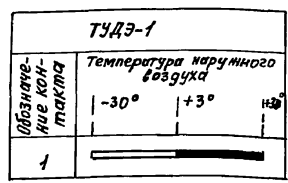
ТП 902-5-56.88 ЭМ

Диаграмма замыкания контактов исполнительного механизма

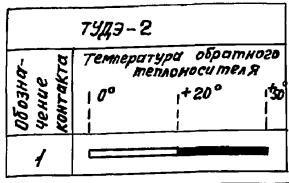


Поз. обозначения	Наименование	Кол.	Примечание
У механизма			
М7	Электродвигатель 4А90Л6У3	1	1.5 кВт; U ~ 380В 1000 об/мин.
ВЕК	Электронагреватель ТЭН100Б12,5/04С-220	4	
9ИМ	Исполнительный механизм МЭ0-16/63-0.25	1	
поз.5а	Регулятор температуры ТУДЭ-1	1	
поз.4а	Регулятор температуры ТУДЭ-2	1	
Щит станций управления щесу			
≠ 7КМ	Пускатель ПМЛ-10004В-Ін=10А И~220В	1	
	приставка ПКЛ-1104	1	
≠ 7-КК	Реле РТЛ-101004	1	
≠ 8-КМ	Пускатель ПМЛ-100-04В; Ін=10А; И~220В	1	
≠ 9-КМ1 ≠ 9-КМ2	Пускатель ПМЛ-100-04В; Ін=10А; И~220В	2	
	приставка ПКЛ-1104	2	
≠ 7-0F	Выключатель АЕ2046М-10Р-00У3; Ір=25А	1	
5F2	Выключатель ЯБЗМ; Ір=0.63А	1	
К18	Реле РЛУ2-М36 220У35 ~ 220В	1	
Щит управления и сигнализации щесу			
≠ 7-НЛР ≠ 8-НЛР	Арматура ЯС-220 И~220В	2	линза красная
≠ 9-НЛ6	Арматура ЯС-220 И~220В	1	линза зеленая.
Пост ПМУ1			
≠ 7-58 ≠ 8-58 ≠ 9-58	Кнопка ПКЕ 212-2У3	3	

поз. 5а



поз. 4а



Привязан:

Ст. инж.	Богачалов	<i>[Signature]</i>
Рук. гр.	Буробина	<i>[Signature]</i>
Гл. спец.	Некрасов	<i>[Signature]</i>
Н. контр.	Некрасов	<i>[Signature]</i>
Инж. н	Кулагин	<i>[Signature]</i>

ТП 902-5-56.88 ЭМ

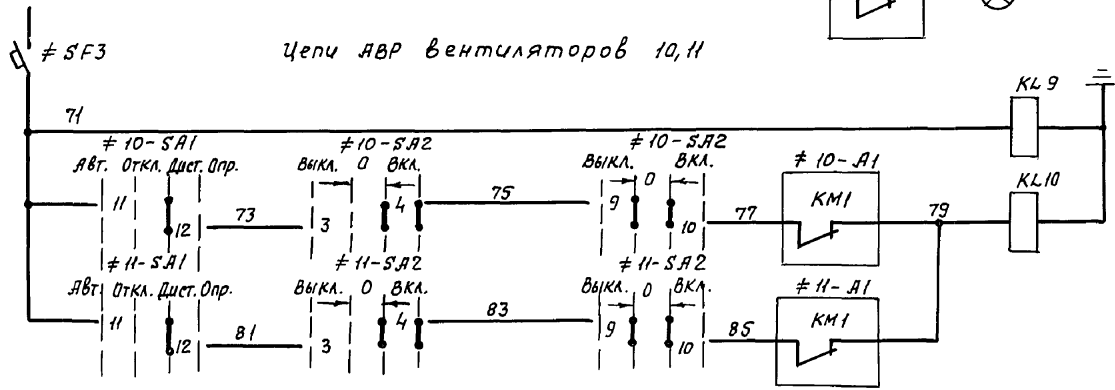
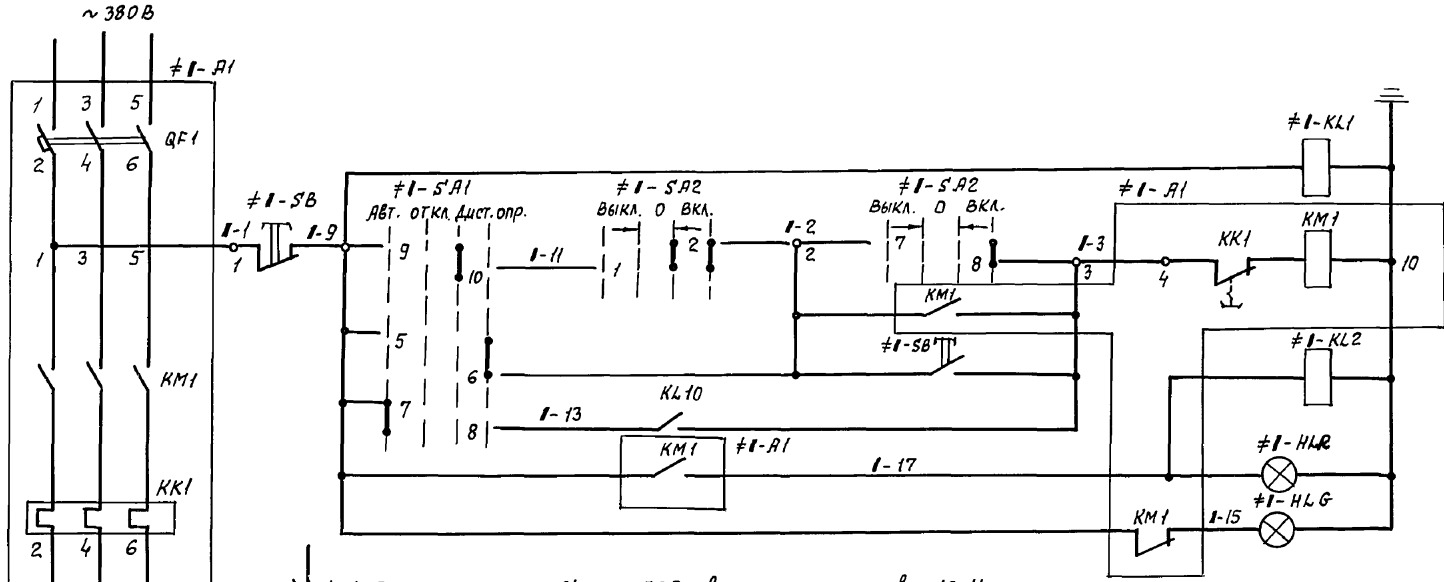
Наосная станция в легких металлических конструкциях (ЛМК) для метантенков объемом 2500м³

Приточная система П1

Схема электрическая принципиальная (окончание)

Стация	Лист	Листов
Р	19	

ИПРОКМУНВОДОКАНАЛ г. Москва



Цепи питания	
Реле контроля напряжения.	
Цепи управления вентиляторами	Дистанционное
	Опробование
	Реле повторитель
	Автоматическое
Включено	
Отключено	
Цепи питания AVR	
Реле контроля напряжения	
Цепи AVR вентиляторов	N 10
	N 11

Имя, подпись и дата  
Взам.инв.л

				Т П 902-5-56.88 ЭМ		
Привязан	Ст. инж. Богомолов	Руч. гр. Буробина	Гл. спец. Некрасов	Н. контр. Некрасов	Нач. отд. Кулагин	Насосная станция в легких металлических конструкциях (ЛМК) для метантенков объемов 2500 м <sup>3</sup>
И.И.И.						Вытяжная система В1 Схема электрическая принципиальная (начало)
						Станция Лист 20 Листов
						ГИПРОКОММУНДОКАНАЛ г. Москва



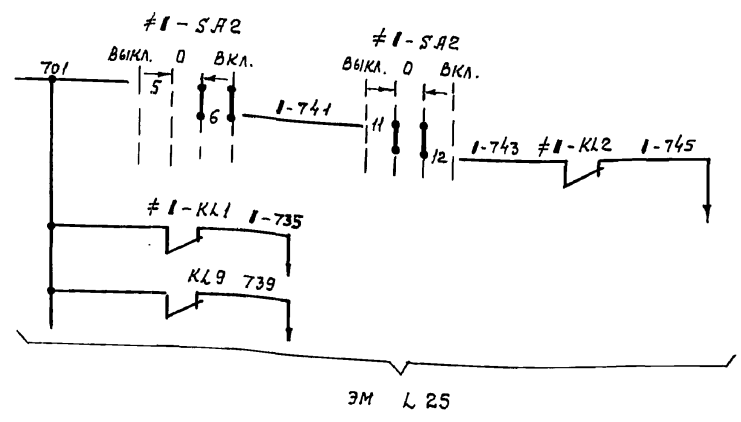


Диаграмма замыканий контактов переключателя #1-СЯ1

УП 5314 - У555									
N сек-ций	N КОНТ.	АВГ. ОТКЛ. -45°			Двиг. 0°			Опр. +45° +90°	
		А	П	Л	А	П	Л	А	П
I	1 2								
II	3 4								*
III	5 6								*
IV	7 8								*
V	9 10								*
VI	11 12								*
VII	13 14								*
VIII	15 16								*

\* - не используется

Диаграмма замыканий контактов переключателя #1-СЯ2

УП 5313 - Я541									
N сек-ций	N КОНТ.	ВЫКЛ. -45°			0			ВКЛ. +45°	
		А	П	Л	А	П	Л	А	П
I	1 2								
II	3 4								*
III	5 6								*
IV	7 8								*
V	9 10								*
VI	11 12								*

\* не используется

Поз. обозначение	Наименование	Кол.	Примечание
	У механизма		
М1	Электродвигатель В80В6У2	1	1,1 кВт; И~300В; 1000 об/мин.
	Щит станций управления щсу		
#1-Я1	Блок Б5130-2674 УХЛ 4В		
ВР1, КМ1, КК1	ОЛХ. 084. 214-86		
ВФ1	Выключатель ЯЕ2016-10НУ3; I <sub>р</sub> = 5А	1	
КМ1	Пускатель ПМА 110004Я; I <sub>н</sub> = 10А; И~220В	1	
	приставка ПКА 220У	1	
КК1	Реле РТЛ-100В0У	1	
#1КК1, #1КК2, КЛ9, КЛ10	Реле РПУ2-М36220У3Б, И~220В	4	
СФЗ	Выключатель Я63М; I <sub>р</sub> = 0.63А	1	
	Щит управления и сигнализации щус		
#1-СЯ1	Переключатель УП5314-У555	1	
#1-СЯ2	Переключатель УП5313-Я541	1	
#1-НLR	Арматура ЯС 220; И~220В	1	линза красная
#1-НLG	Арматура ЯС 220; И~220В	1	линза зеленая
	Пост ПМУ2		
#1-СВ	Кнопка ПКЕ-222-2У3	2	

1. При чтении схемы индекс „1“ заменить соответствующим номером электропривода (10; И)
2. Спецификация дана для одного электропривода
3. Условные маркировки аппаратов, выполняемых заводами на серийных блоках управления Б5130, Б5430, приняты по работе ВНИИР ОЛХ.084.214-86

ТП 902-5-56.88 ЭМ			
-------------------	--	--	--

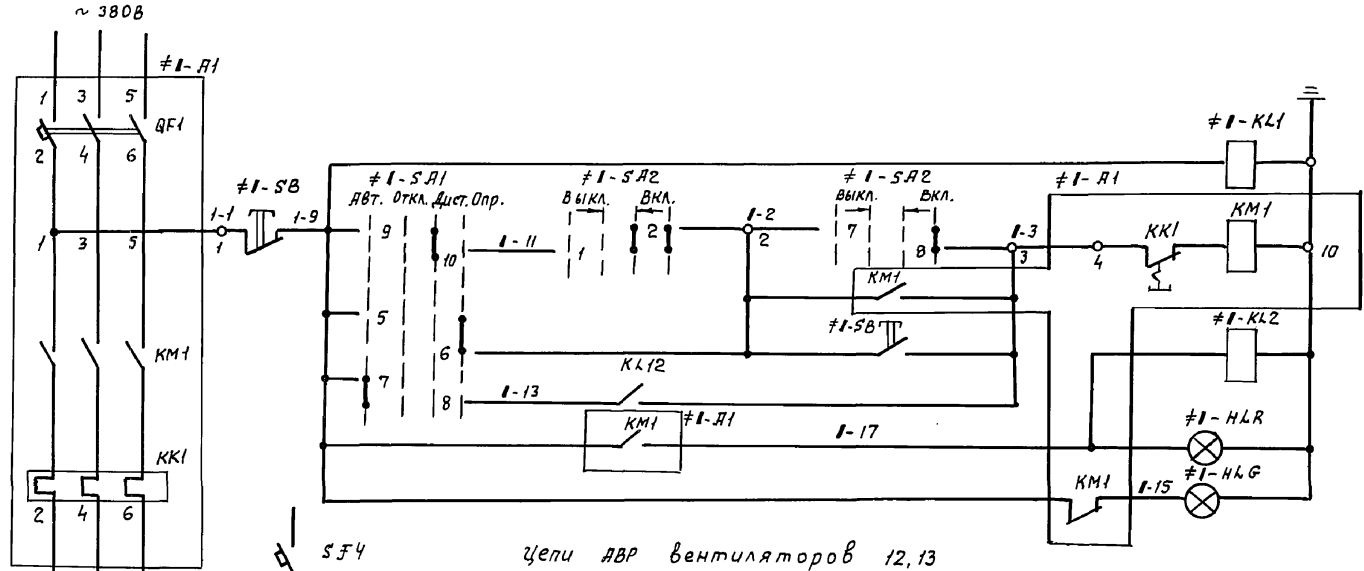
Привязан:

Ст. инж.	Богомолов	<i>[Signature]</i>
Рук. гр.	Бурбича	<i>[Signature]</i>
Гл. спец.	Некрасов	<i>[Signature]</i>
Н.контр.	Некрасов	<i>[Signature]</i>
Нач. отд.	Кудрягин	<i>[Signature]</i>

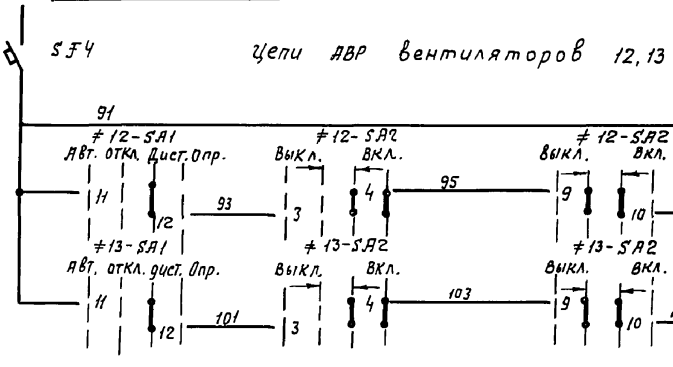
Навесная станция в легких металлических конструкциях (МК) для метаненов объемом 2500 м <sup>3</sup>	Стадия	Лист	Листов
Вытяжная система в1 схема электрическая принципиальная (окончание)	Р	21	
ГИПРОКОМУНВОДАКАНАЛ г. Москва			

Имя, номер, подпись и дата

АЛБОМ Э



цепи питания	
Реле контроля напряжения.	
цепи управления вентилятором	Дистанционное
	Опробование
	Реле-повторитель
	Автоматическое
Включено	
Отключено	
Цепи питания АВР	
Реле контроля напряжения	
цепи АВР вентиляторов	№12
	№13



Шиб. и позн. Изображ. и дата Взам. ин. в. л.

ТП 902-5-56.88 ЭМ						
Привязан						
Ст. инж.	Богомолов	В.В.	Насосная станция в легких металлических конструкциях(МК)	Стадия	Лист	Листов
Рук. гр.	Буробина	И.И.	для метантенков объемом 2500м³	Р	22	
Л. спец.	Некрасов	И.И.	Приточная система П2	ГИПРОКОММУНВОДОКАНАЛ г. Москва		
Н. КОНТР.	Некрасов	И.И.	Схема электрическая			
И. в. л.	И.И.	И.И.	нач. отз. Николагин	принципиальная (начало)		

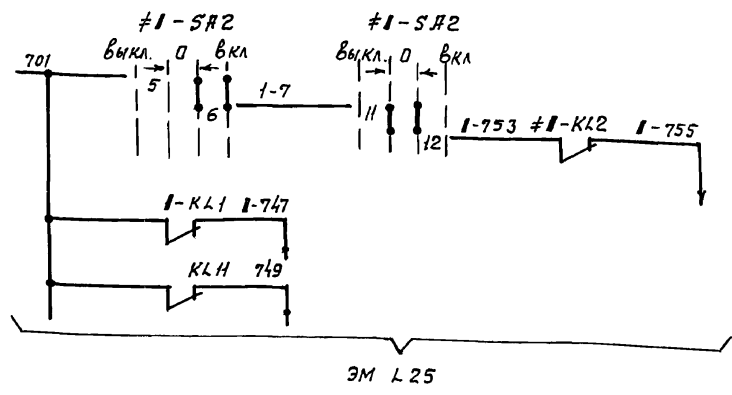


Диаграмма замыканий контактов переключателя #1-SA1

УП 5314 - 4555									
N сек-ций	N КОНТ	Вкл. -45°		Откл. 0°		Дист. +45°		Опр. +90°	
		Л	П	Л	П	Л	П	Л	П
I	1 2			X	X				
II	3 4			X	X				
III	5 6							X	X
IV	7 8	X	X						
V	9 10					X	X		
VI	11 12							X	X
VII	13 14	X	X	X	X	X	X	X	X
VIII	15 16	X	X	X	X	X	X	X	X

\* не используется

Диаграмма замыканий контактов переключателя #1-SA2

УП 5313 - Я 541									
сек-ций	N КОНТ	ВЫКЛ. -45°				ВКЛ. +45°			
		Л	П	Л	П	Л	П	Л	П
I	1 2					X	X	X	X
II	3 4					X	X	X	X
III	5 6					X	X	X	X
IV	7 8					X	X	X	X
V	9 10					X	X	X	X
VI	11 12					X	X	X	X

Поз. обозначение	Наименование	Кол.	Примечание
	У механизма		
М I	Электродвигатель ЧД 63В4 У3	1	0,37 кВт, n-380В 1500 об/мин
	Щит станций управления щсч		
# I - Я1	Блок Б5130-2274 УХЛ 4Б		
QF1, КМ1, КК1	ОЛХ. 0.84. 214-86		
QF1	Выключатель ЯЕ 2016-10 МУЗ; I <sub>p</sub> = 2А	1	
КМ1	Пускатель ПМЛ 11000 ЧА; I <sub>n</sub> = Я; И ~ 220В	1	
	приставка ЛКЛ 2204	1	
КК1	Реле РГА-100604	1	
#1-КЛ1 #1-КЛ2 КЛН; КЛ12	Реле РЛУ2-М36 220УЗБ; u ~ 220В	4	
СФ4	Выключатель ЯБЗМ; I <sub>p</sub> = 0,63А	1	
	Щит управления и сигнализации щус		
# I - SA1	переключатель УП 5314-4555	1	
# I - SA2	Переключатель УП 5313 - Я 541	1	
# I - НLR	Ярматура ЯС 220 И ~ 220В	1	линза красная
# I - НLG	Ярматура ЯС 220; И ~ 220В	1	линза зеленая
	Пост ЛМУЗ		
# I - SB	Кнопка ПКЕ 212-2УЗ	2	

1. При чтении схемы индекс „I“ заменить соответствующим номером электропривода (12, 13).
2. Спецификация дана для одного электропривода
3. Условные маркировки аппаратов, выполняемых заводами на серийных блоках управления Б5130 и Б53430, приняты по работе ВНИИР, ОЛХ. 084-214-86

ТП 902-5-56.88 ЭМ

Привязан:

Ст. инж.	Богомолов
Рук. гр.	Буробина
Л. спец.	Некрасов
Н. контр.	Некрасов
нач. отд.	Кучагин

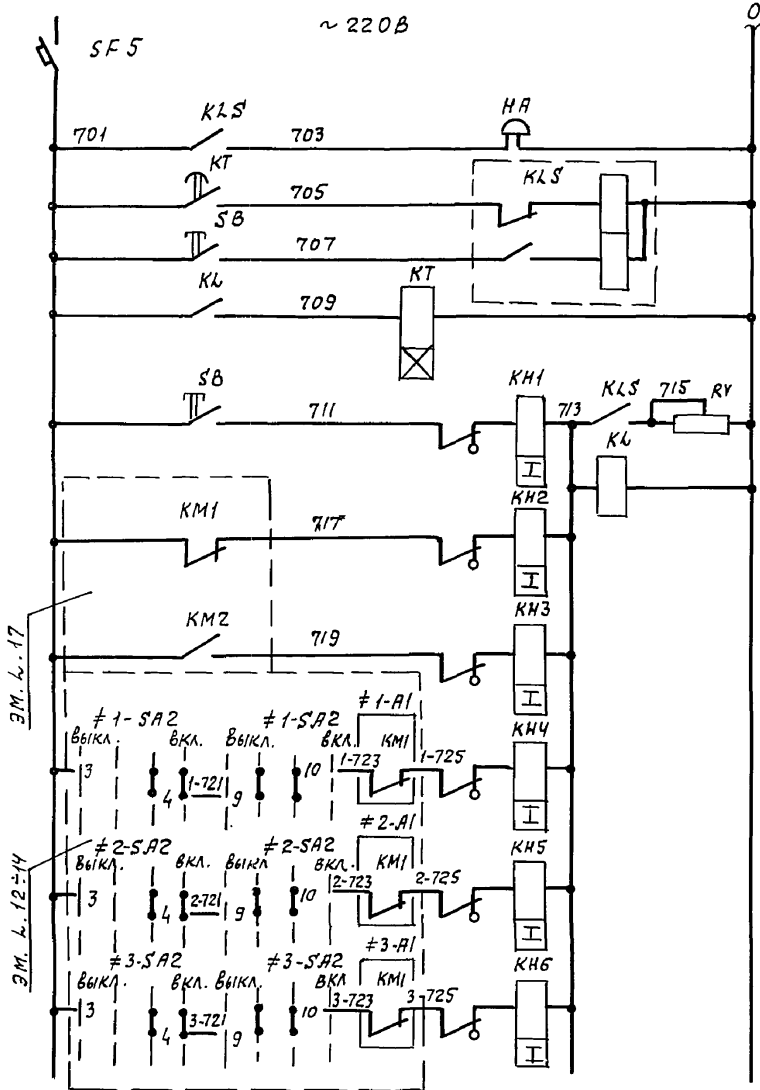
Касовая станция в легких металлических конструкциях (АМК) для метантенков объемом 2500 м<sup>3</sup>

Приточная система ЛЭ-схема электрическая принципиальная (окончание).

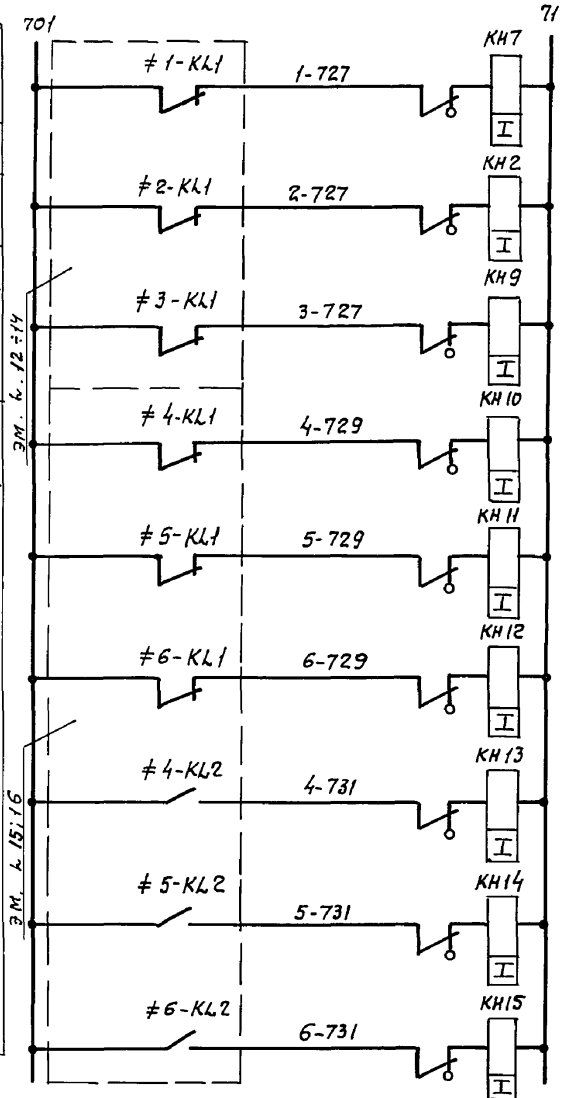
Гипрокоммунводоканал г. Москва

Страница	Лист	Листов
Р	23	

Альбом 3



Цепи питания ~ 220В	
Звуковой сигнал	
Реле запоминания срабатывания схемы	
Кнопка съема сигнала	
Реле отстройки срабатывания схемы по времени	
Реле аварийной сигнализации	
Отключение ввода нормального питания	Насосная станция
Включение ввода аварийного питания	
Отключение АВР вентиляционных систем	
N1	Аварийное отключение насоса
N2	
N3	



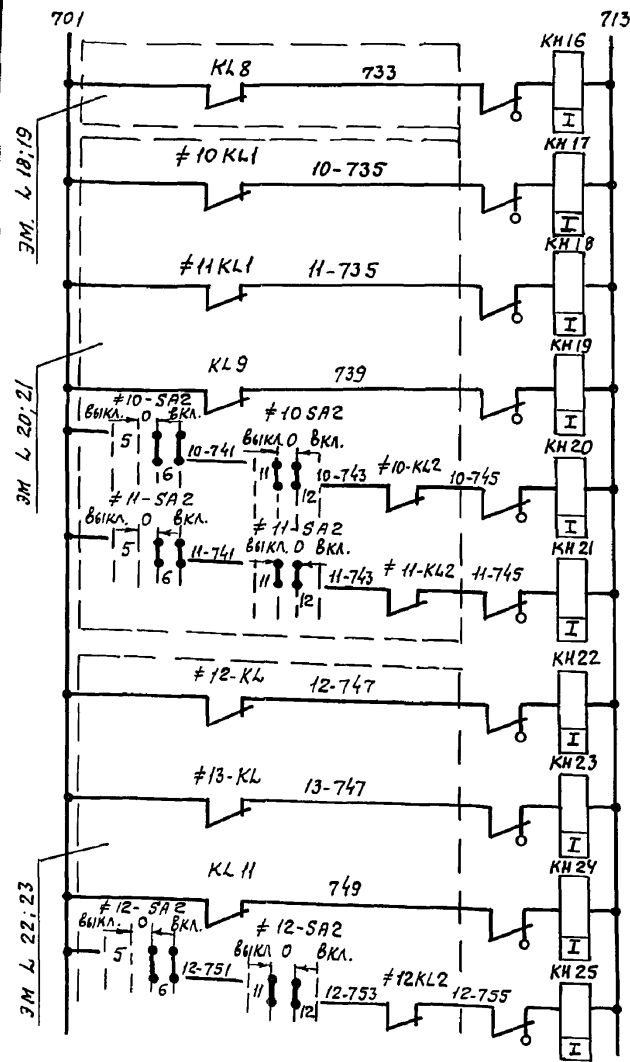
N1	Нет напряжения в цепях управления насоса
N2	
N3	
N4	Нет напряжения в цепях управления вентиляем
N5	
N6	
N4	Нет напряжения в цепях управления вентиляем
N5	
N6	

Шифр и подл. Подпись и дата

ТП 902-5-56.88 ЭМ

Привязан:	ст. инж. Богомолов	Насосная станция в легких металлических конструкциях (ЛМК) для метантенков объемом 2500 м³	Стация	Лист	Листов
	рук. гр. Буробина		Р	24	
	гл. спец. Некрасов	схема электрическая принципиальная аварийно-предупредительной сигнализации (начало)	ГИПРОКОММУНВОДОКАНАЛ г. Москва		
инв. м	нач. отд. Кулагин		23517-03 28		

Альбом 3



Нет напряжения в цепях управления приточной системой №1

№10 Нет напряжения в цепях управления вентилятора

№11 Нет напряжения в цепях управления вентилятора

Нет напряжения в цепях АВР вытяжных вентиляторов 10, 11

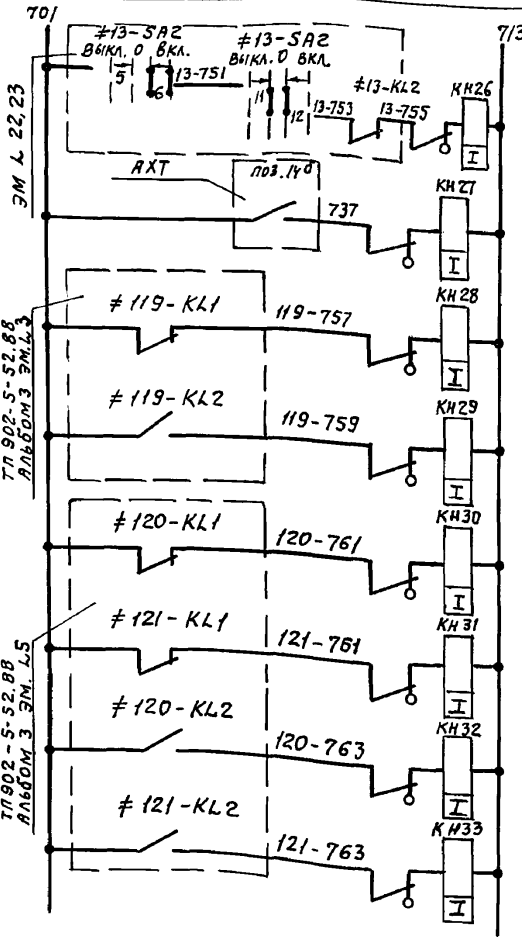
№10 Аварийное отключение вентилятора

№11 Аварийное отключение вентилятора

№12 Нет напряжения в цепях управления вентилятора

№13 Нет напряжения в цепях АВР приточных вентиляторов 12, 13

Аварийное отключение вентилятора 12

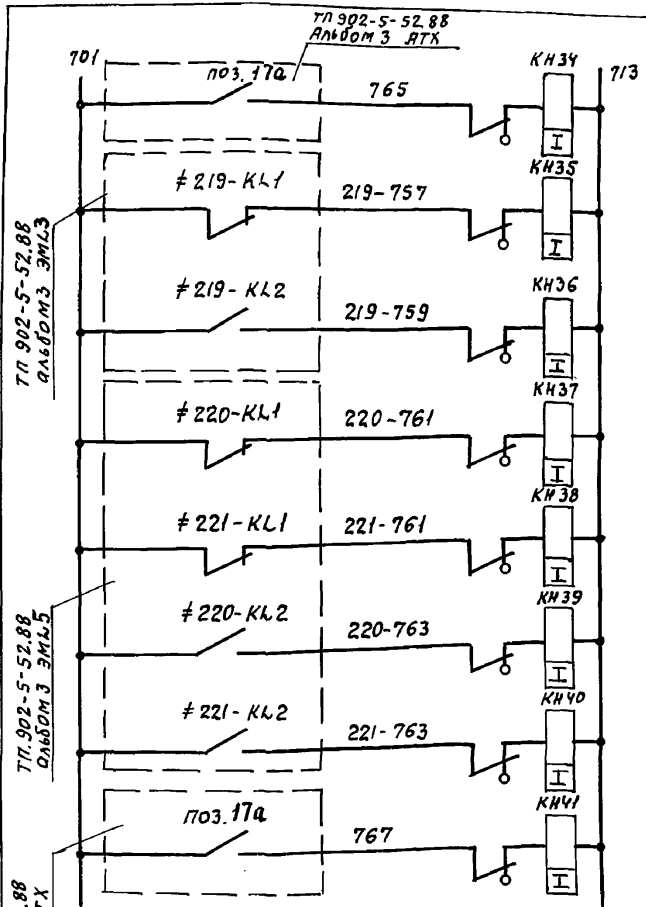


Аварийное отключение вентилятора 13		Насосная станция
Загазованность в помещении насосной станции		
Цинкатор №19	Нет напряжения в цепях управления	Цинкаторная №1
	Заключение инжектора	
№120	Нет напряжения в цепях управления	Цинкаторная №1
№121	Нет напряжения в цепях управления	
№120	Заключение	
№121	Заключение	

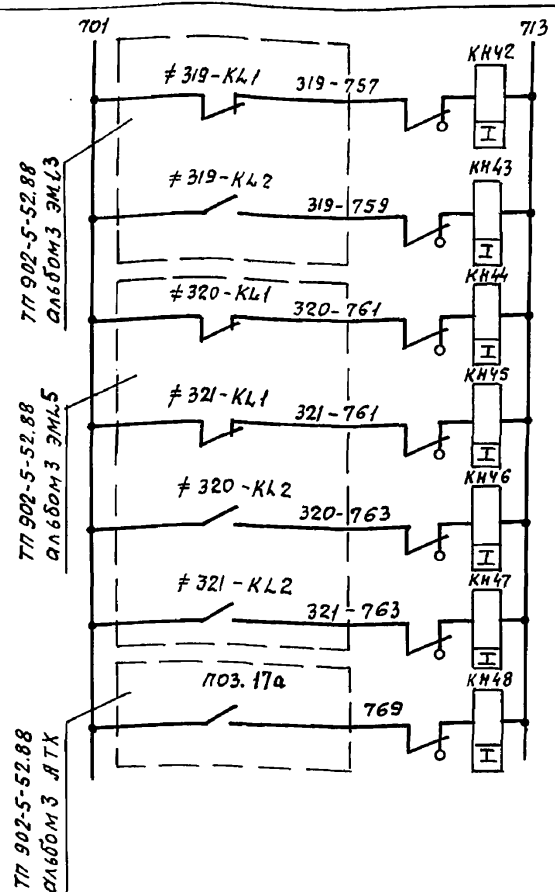
Шифр, № пор. Подпись и дата

Привязан:		ТП 902-5-56.88 ЭМ			
Ст. инж.	Богомолов	Насосная станция в легких металлических конструкциях (ЛМК) для метантенков объемом 2500 м³	Станция	Лист	Листов
Рук. гр.	Буробина		Р	25	
Гл. спец.	Некрасов		ГипрокоммунвадкаНАЛ г. Москва		
Н. контр.	Некрасов		23517-03 29		
Нач. отд.	Кулагин	Схема электрическая, принципиальная аварийно-предупредительной сигнализации (продолжение)			

Инв. и подл. подписи и дата 03.01.2016 г.



Опасная загазованность инжекторной №1	
Инжектор №219	Нет напряжения в цепях управления
№221	Заклинивание инжектора
№222	Нет напряжения в цепях управления задвижкой
№221	Заклинивание задвижки
№222	Заклинивание задвижки
Опасная загазованность инжекторной	

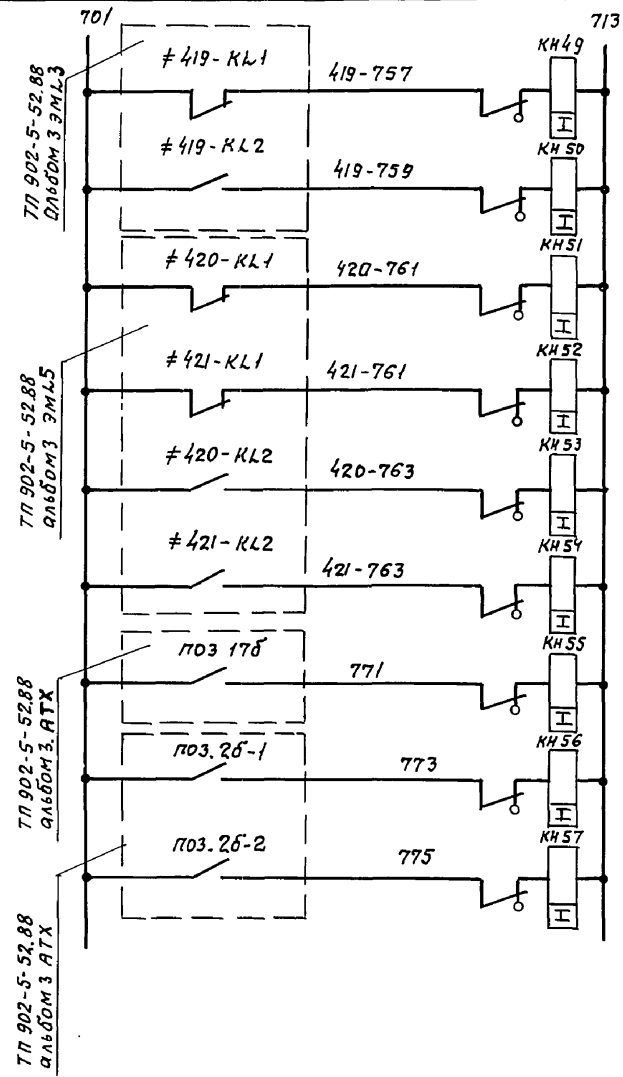


Инжектор №319	Нет напряжения в цепях управления
№321	Заклинивание инжектора
№322	Нет напряжения в цепях управления задвижки
№321	Заклинивание задвижки
№322	Заклинивание задвижки
Опасная загазованность инжекторной	

ТП 902-5-56.88 ЭМ					
Привязан:	Ст. инж. Богомолов	Руч. гр. Буробина	Гл. спец. Некрасов	Н. контр. Некрасов	Нач. отг. Кулагин
Инвен.№	Насосная станция в легких металлических конструкциях (ЛМК) для метантенков объемом 2500 м³			Стация	Лист 26
			Схема электрическая принципиальная аварийно-предупредительной сигнализации (продолжение)		
			Гипрокоммунаводоканал г. Москва		

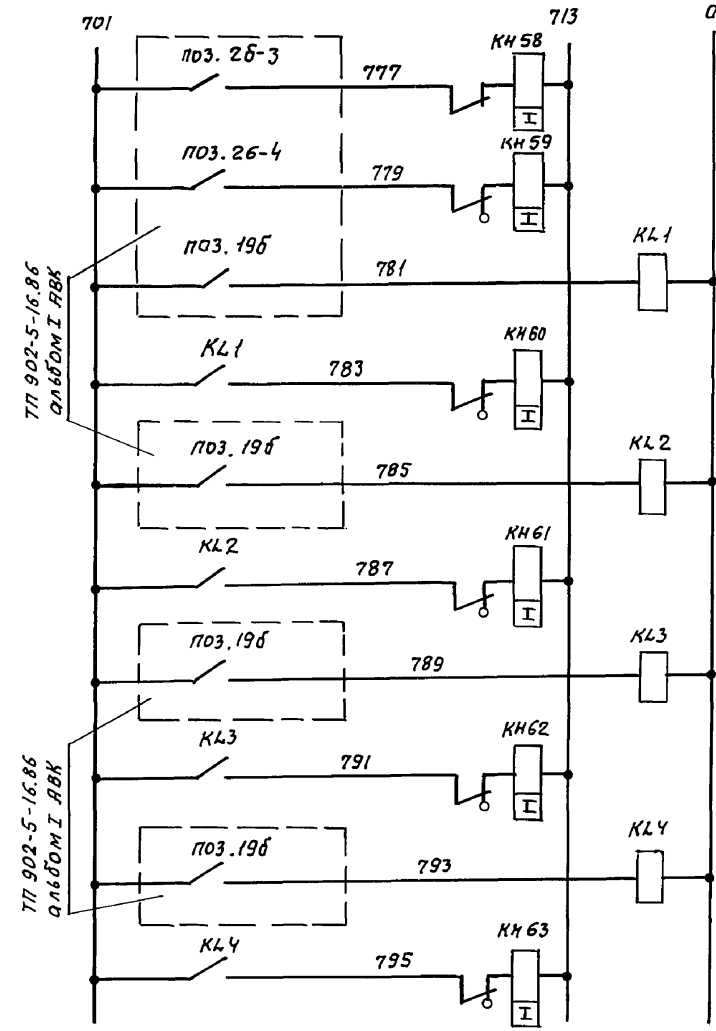
Альбом 3

ИНВ. № подл. Подпись и дата. Взам. инв. №



Нет напряжения в цепях управления	Инжектор №419
Заклинивание инжектора	
№420	Нет напряжения в цепях управления задвижкой
№421	
№420	Заклинивание задвижки
№421	
Опасная загазованность инжекторной	
№1	Давление в газопроводе после метантенка
№2	

инжекторная №4

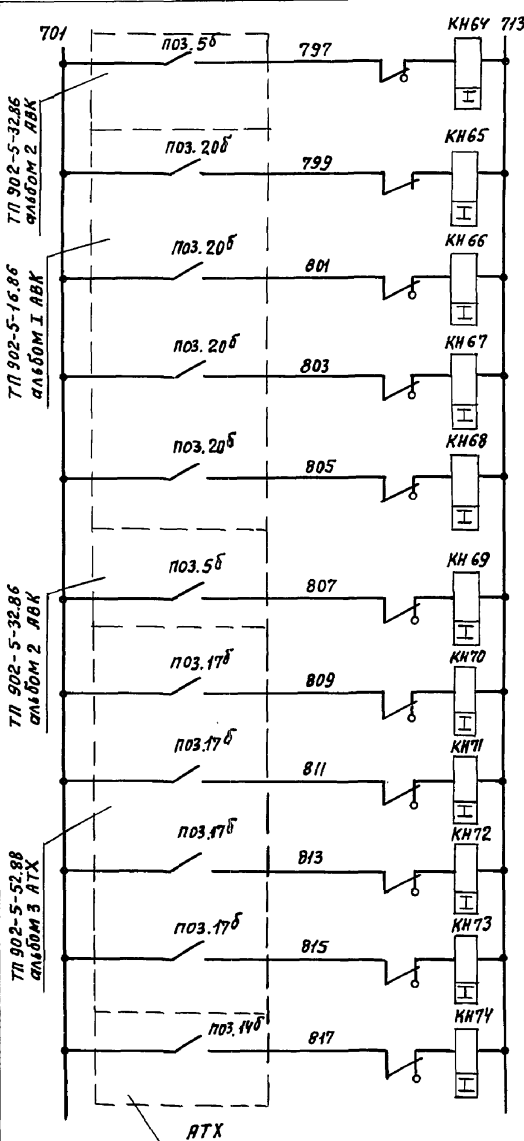


№3	Давление в газопроводе после метантенка.	
№4		
№1		Температура осадка в резервуаре
№2		
№3		
№4		

ТП 902-5-56.88 ЭМ		
Привязан:	Ст. инж. Богомолов	Насосная станция в легких металлических конструкциях (ЛМК) для метантенков объемом 2500 м³
	Руч. гр. Буробина	
	Гл. спец. Некрасов	Схема электрическая принципиальная аварийно-предупредительной сигнализации. (продолжение)
	Н. контр. Некрасов	
ИНВ. №	Мач. отг. Кулагин	Гипрокоммуводоканал г. Москва

Альбом 3

Инв. и подл. Листы и дата  
Взам. инв. н



ТП 902-5-32.86  
альбом 2 АВК

ТП 902-5-16.86  
альбом 1 АВК

ТП 902-5-32.86  
альбом 2 АВК

ТП 902-5-52.88  
альбом 3 АТХ

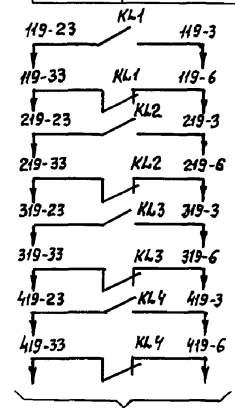
Неисправность газонализатора в газосборном пункте

№1	Аварийный уровень в запорочной камере резервуара
№2	
№3	
№4	

Опасная загазованность в газосборном пункте

№1	В инжекторной газонализатора
№2	
№3	
№4	
в насосной станции	

Поз. обозначение	Наименование	Кол.	Примечание
Щит управления и сигнализации щус			
КЛ, КМ, КЧ	Реле РЛУ2-М36 220У3Б ; И~220В	5	
КТ	Реле РКВН-У3-122УХЛ4; И~220В	1	
КЛ5	Реле РП-12; И~220В	1	
КН74	Реле РЭУН-И-45032-40У3	74	
НА	Сирена сс-1; И~220В	1	
RV	Резистор ПЭВР-50; 50 Вт; 15000 м	1	
SF5	Выключатель Я63М; Iр=2.5А	1	
SB1 SB2	Кнопка ВКН-21-ИИ-0; исп. 2; толк. черн.	2	



ТП 902-5-52.88  
альбом 3 М.Б.3

Привязан:

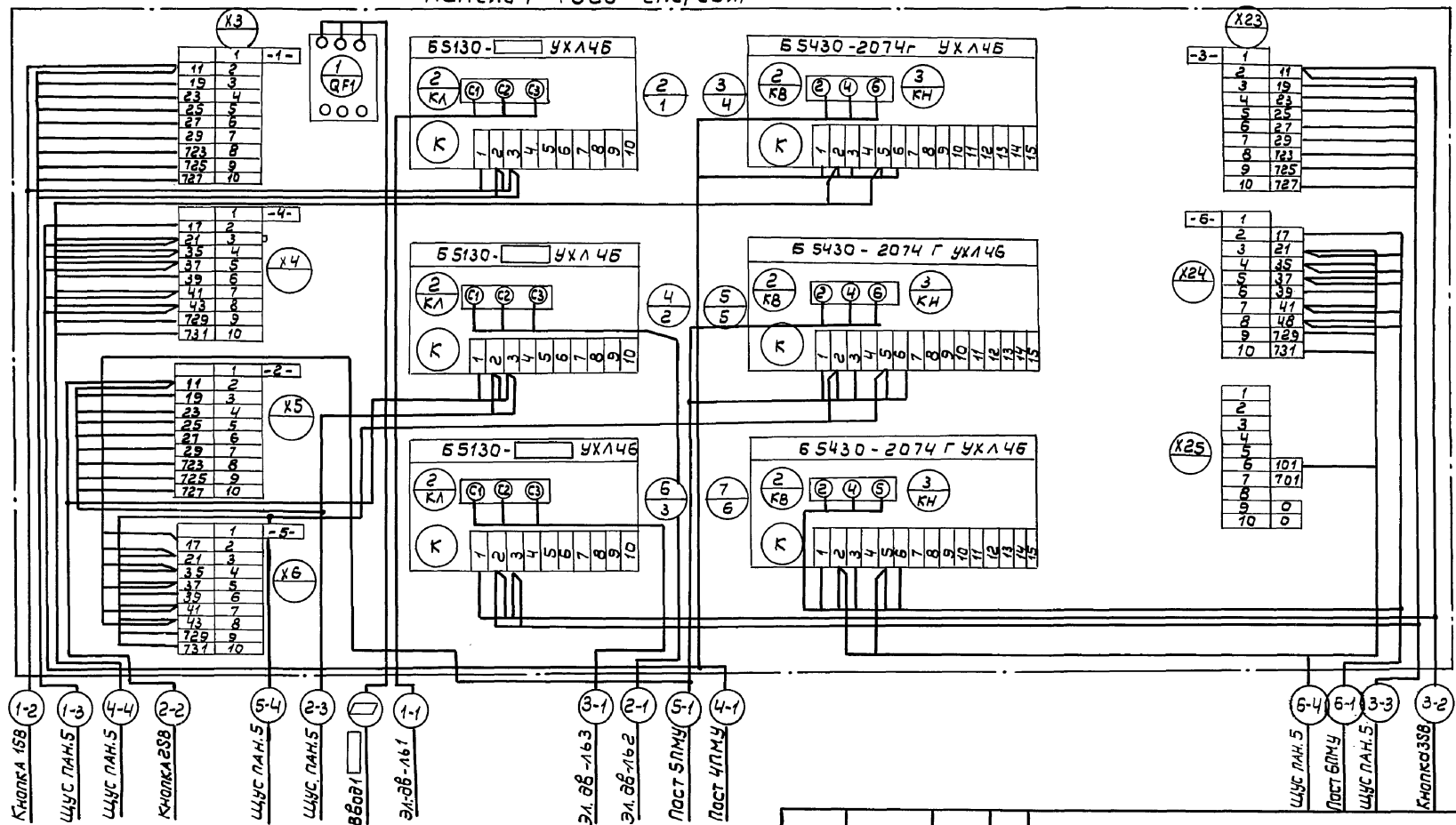
Ст. инж.	Богомолов	<i>[Signature]</i>
Рук. гр.	Буробина	<i>[Signature]</i>
Гл. спец.	Некрасов	<i>[Signature]</i>
Н. контр.	Некрасов	<i>[Signature]</i>
Нач. отд.	Кулагин	<i>[Signature]</i>

ТП 902-5-56.88 ЭМ

Насосная станция в легких металлических конструкциях (ЛМК) для метантеков объемом 2500м <sup>3</sup>			Страница	Лист	Листов
Схема электрическая принципиальная аварийно-предупредительной сигнализации (окончание)			Р	28	
			Гипрокоммуводоканал г. Москва		



Панель 1 (Вид спереди)



ЦНБ, ИЛРБД, Лодовиць и Вата, ВЗАМ, ИЛБ, ИЛ

Кнопка 158  
ЩУС ПАН.5  
ЩУС ПАН.5  
Кнопка 288  
ЩУС ПАН.5  
ЩУС ПАН.5  
1000В  
ЭВ-163  
ЭВ-162  
Пост ШМУ  
Пост ШМУ  
ЩУС ПАН.5  
Пост ШМУ  
ЩУС ПАН.5  
Кнопка 358

Привязан:

И.И.В.И.И.  
И.И.В.И.И.  
И.И.В.И.И.  
И.И.В.И.И.

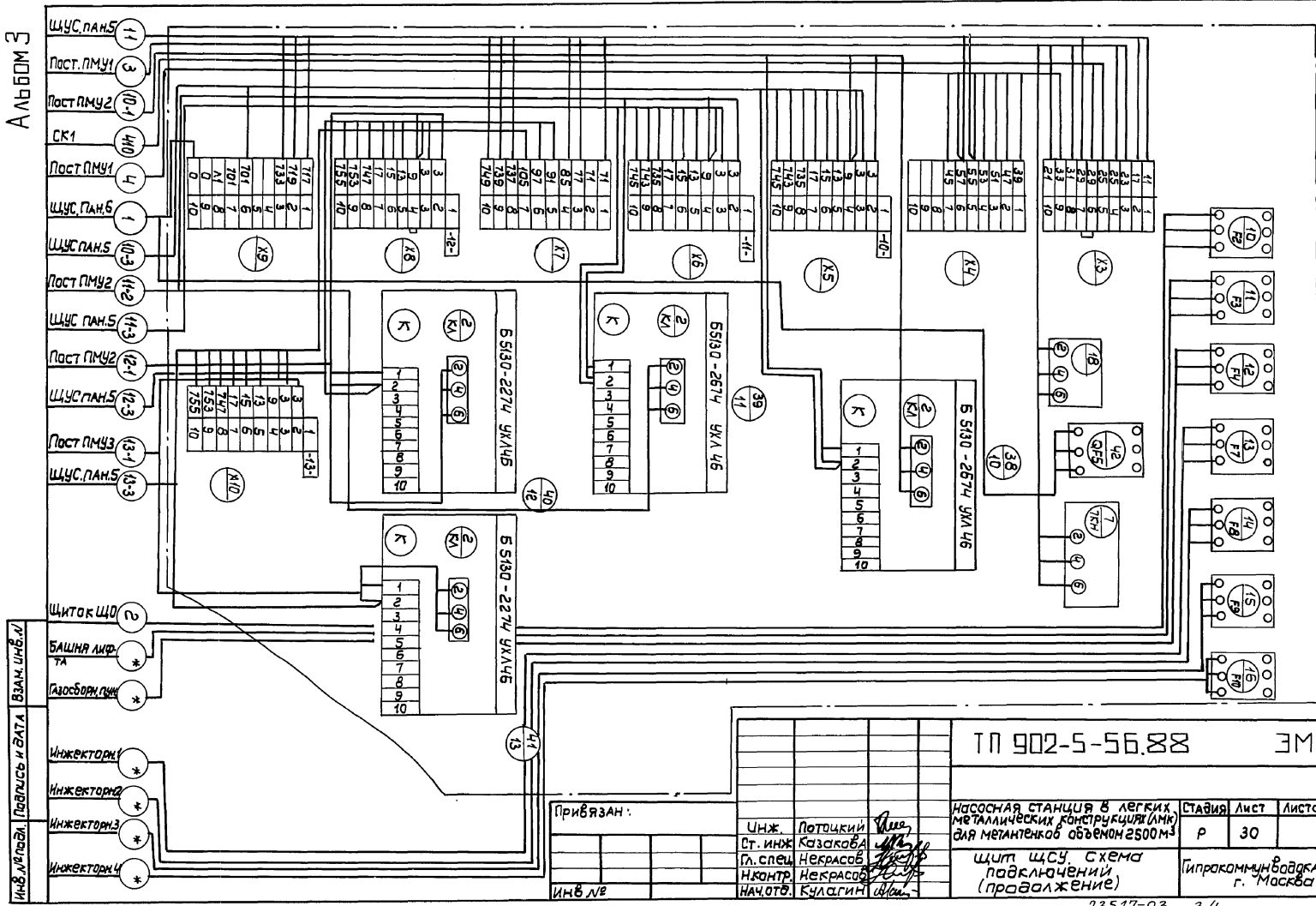
ТН 902-5-5688 ЭМ

Насосная станция в легких металлических конструкциях (ИЛРБД) для машинных объемов 2500л  
Щит ЩСУ Схема подключения (начало).  
ГИПРОКОМУНБОДКАНАЛ г. Москва

СТАВЛЯ	ЛИСТ	ЛИСТОВ
Р	29	

Альбом 3

Панель 2 (вдв спереди)



Индикаторы, Повороты и дат. взаим. инж. в.

Привязан:

инж. №

инж.	Поточкин	<i>Александр</i>
ст. инж.	Козакова	<i>Людмила</i>
гл. спец.	Некрасов	<i>Владимир</i>
инж. контр.	Некрасов	<i>Владимир</i>
нач. отд.	Кулагин	<i>Виктор</i>

ТП 902-5-56.88 ЭМ

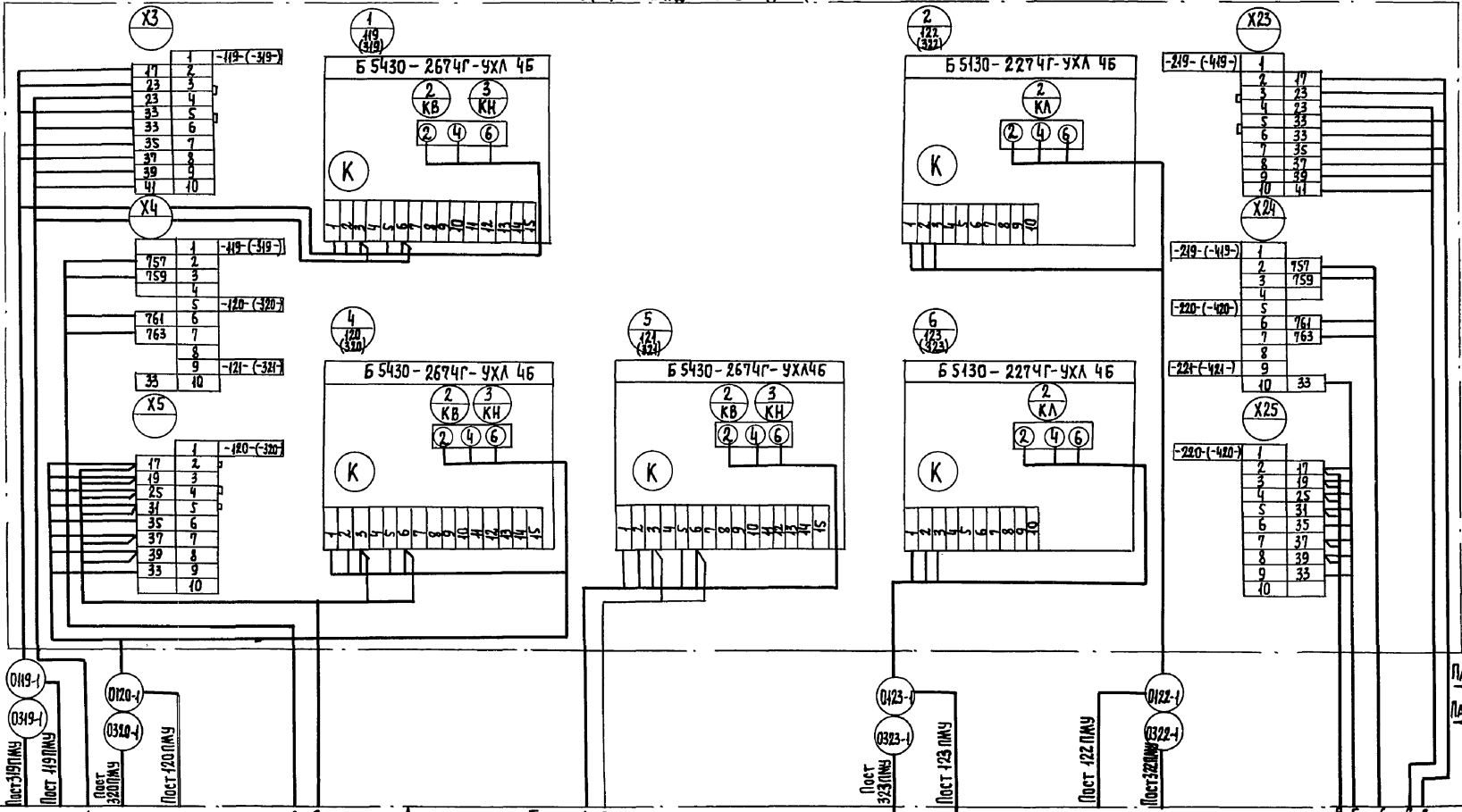
насосная станция в легких металлических конструкциях (ЛМК) для метантеков объемом 2500 м<sup>3</sup>

Щит ЩСУ. Схема подключения (продолжение)

Стандия	Лист	Листов
Р	30	
Типракомунбодканал г. Москва		

ПАНЕЛЬ 3(4) ВИД СПЕРЕДИ ( ВЕРХНЯЯ ПОЛОВИНА)

АЛБОМ 3



Изм. № подл., Подпись и дата, Взам. инв. №

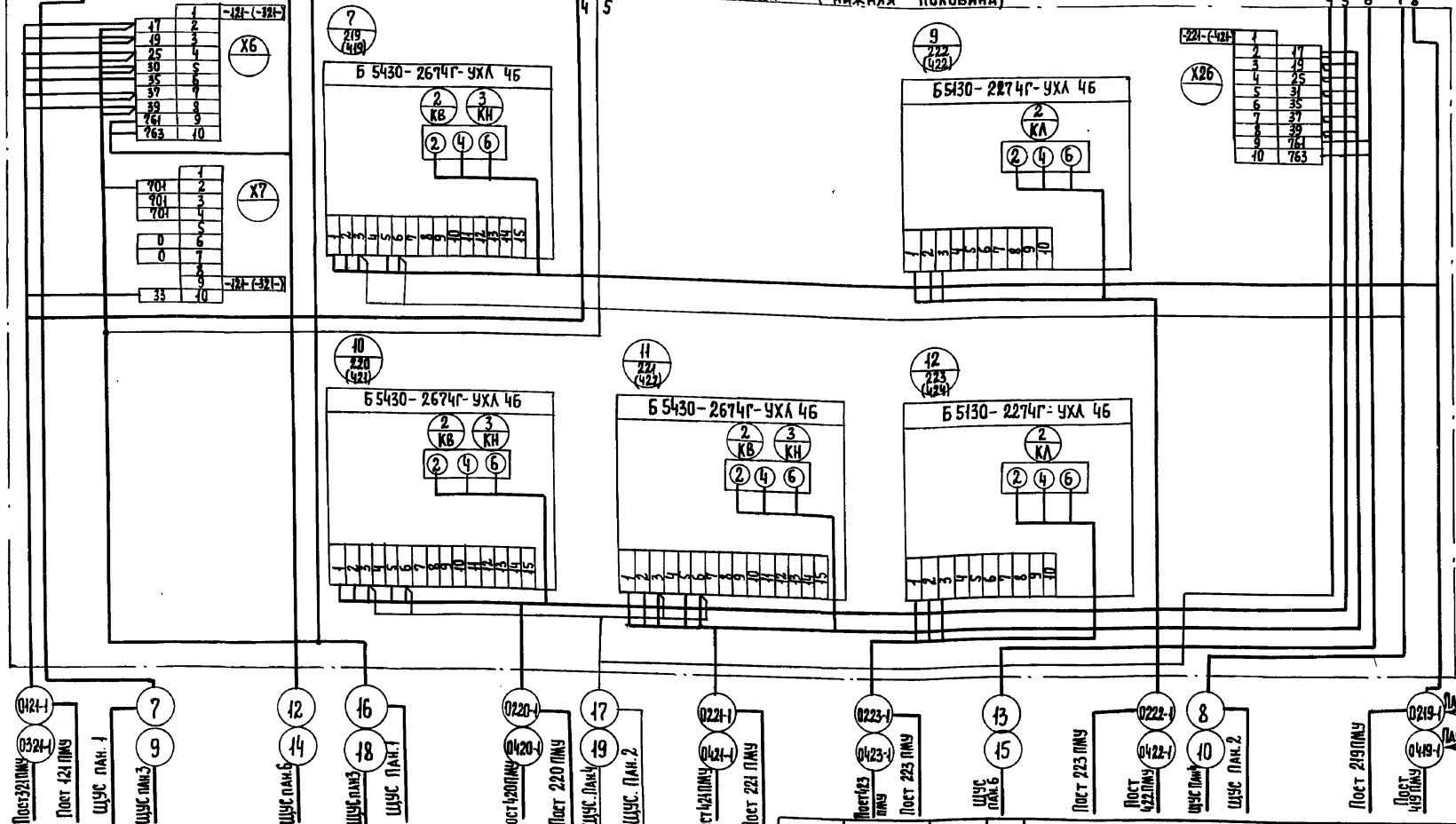
Пост 119 ПМУ  
 Пост 119 ПМУ  
 Пост 320 ПМУ  
 Пост 320 ПМУ

Пост 123 ПМУ  
 Пост 123 ПМУ  
 Пост 122 ПМУ  
 Пост 322 ПМУ

Пан.3  
Пан.4

ТП 902-5-56.88 ЭМ

Привязан:	Инж. Поточкин	Ст. инж. Казакова	Гл. спец. Некрасов	Н. контр. Некрасов	Нач. отд. Кулагин	НАСОСНАЯ СТАНЦИЯ В ЛЕГКИХ МЕТАЛЛИЧЕСКИХ КОНСТРУКЦИЯХ (ЛАК) ДЛЯ МЕТАНТЕНКОВ ОБЪЕМОМ 2500 м³	СТАНЦИЯ	Лист Р 31	Листов
Инв. №						Щит ШСУ. СХЕМА ПОДКЛЮЧЕНИЯ. (ПРОДОЛЖЕНИЕ).	ГИПРОКОМУНВОДОКАНАЛ г. Москва		



Инв. № подл. Подпись и дата. Взам. инв. №

1. При привязке проекта в  проставляются данные из таблицы 1 ЭМ. 64.
2. Номера кабелей, полученных \* проставляются при привязке проекта

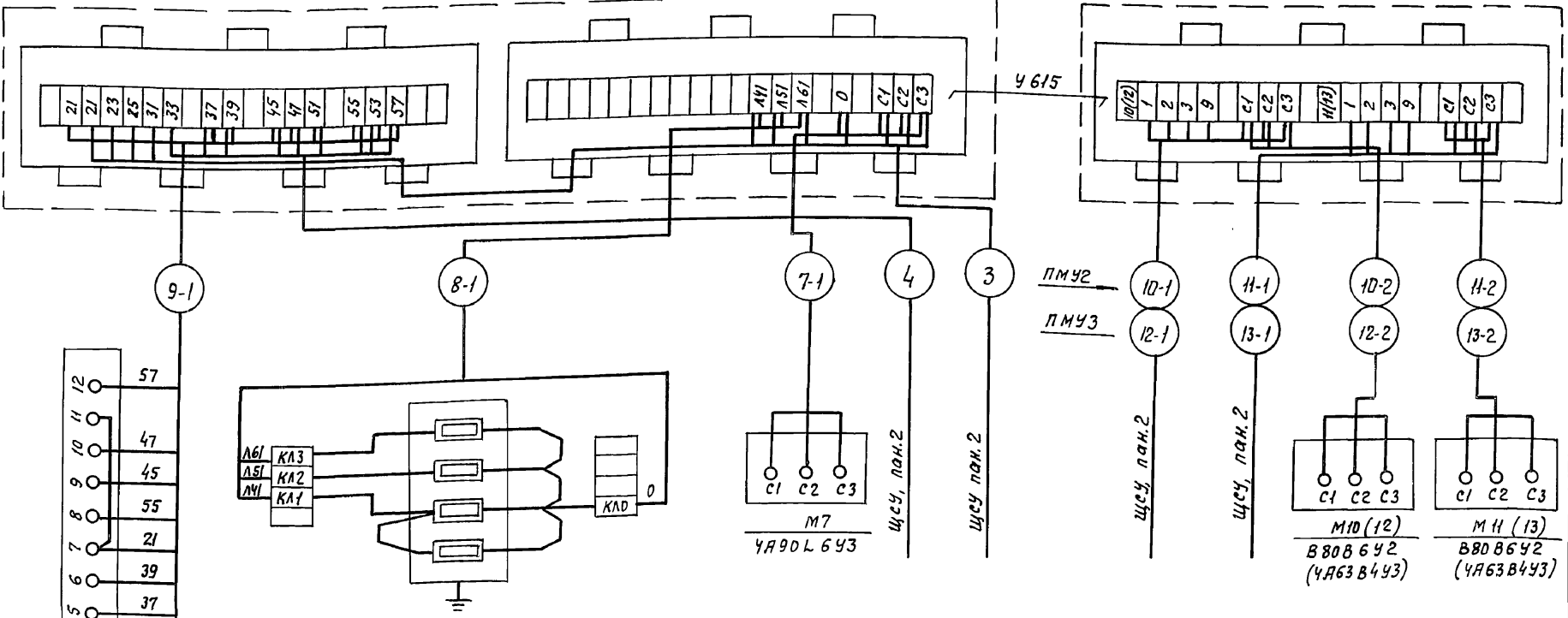
Привязан:	Инж. Поточкин	<i>Поточкин</i>
	Ст. инж. Казакова	<i>Казакова</i>
	Гл. спец. Некрасов	<i>Некрасов</i>
	Н. контр. Некрасов	<i>Некрасов</i>
	Нач. отд. Кулагин	<i>Кулагин</i>
Инв. №		

ТП 902 - 5 - 56.88		ЭМ
Насосная станция в легких металлических конструкциях (ЛМК) для металтенков объемом 2500м³		Станция Лист Листов
Щит ЩУС. СХЕМА ПОДКЛЮЧЕНИЙ (ОКОНЧАНИЕ)		Р 32
		Гипрокоммуводоканал г. Москва

Альбом 3

Пост ПМУ1

Пост ПМУ2 (ПМУ3)



Электронагревательные  
элементы заслонки  
ВЭК  
ТЭН 100 612,5 /04С-220

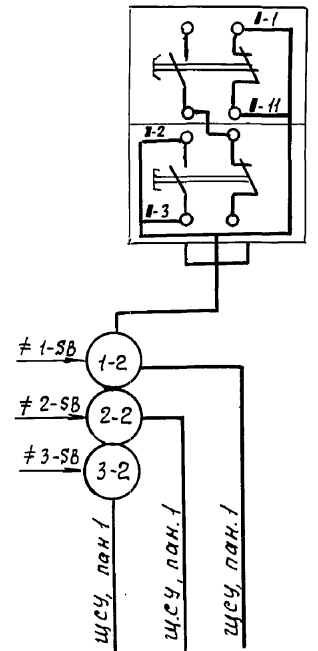
Исполнительный  
механизм  
ГИМ  
МЭО-16/63-0.25

Шив. и пар. л. Паркет и фан. Взломан. И

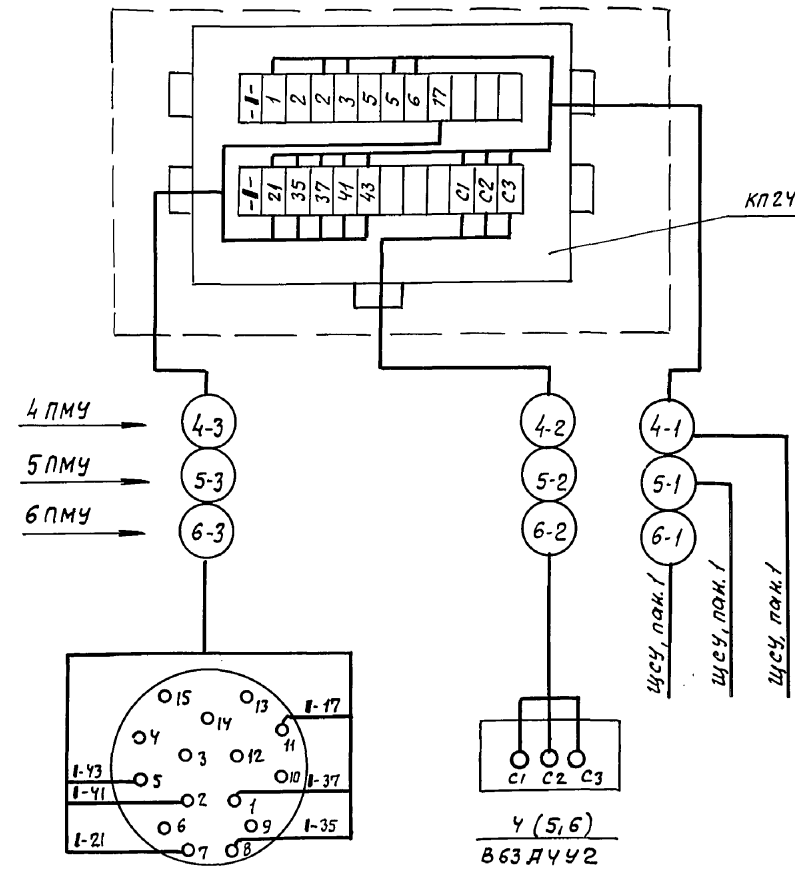
				Т П 9 0 2 - 5 - 5 6 8 8 Э М				
Привязан:				Насосная станция в легких металлических конструкциях (ЛМК) для метантенков объемом 2500 м³		Стадия	Лист	Листов
	Ст. инж.	Филиппова	<i>Филиппова</i>	Схема электрическая подключений отдельно стоящего оборудования (начало)		р	33	
	Рук. гр.	Буробина	<i>Буробина</i>					
	Гл спец.	Некрасов	<i>Некрасов</i>					
И.в. №		Н. контр.	Некрасов			Гипрокоммунводоканал г. Москва		
		Нач. отд.	Кулагин					

Альбом 3

№ 1-SB (№ 2,3-SB)  
KY 92-1ExdII BT5-Y2



### Пост 4пму (5,6 пму)



КП 24-233141

При чтении схемы  
индекс "I" заменить  
соответствующим  
номером электропривода

Шифр посыл. Подпись и дата. Взам. инв. №

				ТП 902-5-56.88 ЭМ					
Привязан:				Ст. инж.	Филиппова	Насосная станция в легких металлических конструкциях (ЛМК) для метантенков объемом 2500м <sup>3</sup>  Схема электрических подключений отдельно- стоящего оборудования (окончание)	Станция	Лист	Листов
				Рук. гр.	Буробина		р	3у	
				Гл. спец.	Некрасов		ГИПРОКОМУНВОДОКАНАЛ		
Шифр №				Нач. отд.	Кулагин		г. Москва		

Альбом 3

Маркировка кабеля	Трасса		Кабель				
	Начало	Конец	по проекту		проложен		
			Марка	Кол. кабелей число и сеч. жил, напряжение	Длина	Марка	Кол. кабелей число и сеч. жил, напряж.
		щсч, панель 1 ввод №1					
		щсч, панель 2 ввод №2 (для вентиляции)					
	щсч, панель 2	Башина лифта ящик "Я"					
	щсч, панель 2	Газосборный пункт щит 1щ					
	щсч, панель 2	инжекторная №1 пост ПМУ1					
	щсч, панель 2	инжекторная №2 пост ПМУ1					
	щсч, панель 2	инжекторная №3 пост ПМУ1					
	щсч, панель 2	инжекторная №4 пост ПМУ1					
	Газосборный пункт щит 1щ	щсч, панель 7					
1	щсч, панель 2	щус, панель 6	ЯВВГ	3x4-660	10		
2	щсч, панель 2	Щиток освещения що	ЯВВГ	3x4+1x2.5-660	20		
3	щсч, панель 2	Пост ПМУ1	ЯКВВГ	14x2.5	15		
4	щсч, панель 2	Пост ПМУ1	ЯКВВГ	14x2.5	15		
5	щус, панель 5	щус, панель 6	ЯКВВГ	14x2.5	5		
6	щус, панель 5	щус, панель 6	ЯКВВГ	14x2.5	5		
7	щсч, панель 3	щус, панель 1	ЯКВВГ	10x2.5	10		
8	щсч, панель 3	щус, панель 2	ЯКВВГ	10x2.5	10		
9	щсч, панель 4	щус, панель 3	ЯКВВГ	10x2.5	10		
10	щсч, панель 4	щус, панель 4	ЯКВВГ	10x2.5	10		
11	щсч, панель 2	щус, панель 5	ЯКВВГ	14x2.5	10		
12	щсч, панель 3	щус, панель 6	ЯКВВГ	10x2.5	10		

Потребность кабелей и проводов

Число и сечение жил, напряжение	марка			
	ВВГ	КВВГ	ЯВВГ	ЯКВВГ
70				
4x1		80		
7x1		10		
14x1		70		
3x4-660			10	
3x4+1x2.5-660			20	
4x2.5				25
10x2.5				200
14x2.5				130
19x2.5				40

Лист № подл. Подпись и дата  
Лист № инв. №

Привязан

Сл.инж.	Филиппова	Риски
Рук. гр.	Буробина	Риски
Гл. спец.	Некрасов	Риски
Н.контр.	Некрасов	Риски
Нач.отг.	Кулагин	Риски

ТП 902-5-56.88 ЭМ

Насосная станция в легких металлических конструкциях (ЛМК) для метантенков объемом 2500м <sup>3</sup>	Стация	Лист	Листов
Кабельный журнал потребности кабелей и проводов (начало)	Р	35	

ГИПРОКОММУНВОДОКАНАЛ  
г. Москва

АЛБОМ Э

Маркировка кабеля	Трасса		Кабель				
	Начало	Конец	по проекту			Проложен	
			Марка	Кол-ч. кабелей число и сеч. жил напряжение	Длина м	Марка	Кол-ч. кабелей число и сеч. жил, напряж.
13	щсч, панель 3	щус, панель 6	ЯКВВГ	10 x 2.5	10		
14	щсч, панель 4	щус, панель 6	ЯКВВГ	10 x 2.5	10		
15	щсч, панель 4	щус, панель 6	ЯКВВГ	10 x 2.5	10		
16	щсч, панель 3	щус, панель 1	ЯКВВГ	19 x 2.5	10		
17	щсч, панель 3	щус, панель 2	ЯКВВГ	19 x 2.5	10		
18	щсч, панель 4	щус, панель 3	ЯКВВГ	19 x 2.5	10		
19	щсч, панель 4	щус, панель 4	ЯКВВГ	19 x 2.5	10		
20	щус, панель 1	щус, панель 6	ЯКВВГ	10 x 2.5	5		
21	щус, панель 2	щус, панель 6	ЯКВВГ	10 x 2.5	5		
22	щус, панель 3	щус, панель 6	ЯКВВГ	10 x 2.5	5		
23	щус, панель 4	щус, панель 6	ЯКВВГ	10 x 2.5	5		
1-1	щсч, панель 1	Электродвигатель 1	ВВГ	[ ]*	25		
1-2	щсч, панель 1	кнопка #1-5В	КВВГ	4 x 1	17		
1-3	щсч, панель 1	щус, панель 5	ЯКВВГ	14 x 2.5	10		
2-1	щсч, панель 1	Электродвигатель 2	ВВГ	[ ]*	20		
2-2	щсч, панель 1	кнопка #2-5В	КВВГ	4 x 1	17		
2-3	щсч, панель 1	щус, панель 5	ЯКВВГ	14 x 2.5	10		
3-1	щсч, панель 1	Электродвигатель 3	ВВГ	[ ]*	25		
3-2	щсч, панель 1	кнопка #3-5В	КВВГ	4 x 1	20		
3-3	щсч, панель 1	щус, панель 5	ЯКВВГ	14 x 2.5	10		
4-1	щсч, панель 1	Пост 4ПМУ	КВВГ	14 x 1	25		

Шиб.м. подл. Подпись и дата. Взам.инв.м.

ТП 902-5-56.88 ЭМ

Привязан:		Ст. инж. Филиппова	Рук. гр. Буробина	Гл. спец. Некрасов	Н. контр. Некрасов	нач. отд. Кулагин	Насосная станция в легких металлических конструкциях (ЛМК) для метантенков объемом 2500м³	Стация	Лист	Листов
Шиб. №							Кабельный журнал Потребность кабелей и проводов (продолжение)	Р	36	

Гипрокоммунводоканал г. Москва  
23517-03 40



АЛБДМЗ

Маркировка кабеля	Трасса		Кабель				
	Начало	Конец	по проекту			проложен	
			Марка	Кол. кабелей число и сеч. жил, напряжение	Длина	Марка	Кол. кабелей число и сеч. жил, напряж.
4-2	Пост 4 ПМУ	Электродвигатель 4	КВВГ	4x1	3		
4-3	Пост 4 ПМУ	штекерный разъем #4-XS	КВВГ	7x1	3		
4-4	ЩСУ, панель 1	ЩУС, панель 5	ЯКВВГ	10x2.5	10		
5-1	ЩСУ, панель 1	Пост 5 ПМУ	КВВГ	14x1	20		
5-2	пост 5 ПМУ	Электродвигатель 5	КВВГ	4x1	3		
5-3	Пост 5 ПМУ	штекерный разъем #5-XS	КВВГ	7x1	3		
5-4	ЩСУ, панель 1	ЩУС, панель 5	ЯКВВГ	10x2.5	10		
6-1	ЩСУ, панель 1	пост 6 ПМУ	КВВГ	14x1	25		
6-2	пост 6 ПМУ	Электродвигатель 6	КВВГ	4x1	3		
6-3	Пост 6 ПМУ	штекерный разъем #6-XS	КВВГ	7x1	3		
6-4	ЩСУ, панель 5	ЩУС, панель 5	ЯКВВГ	10x2.5	10		
7-1	Пост ПМУ 1	Электродвигатель 7	ЯКВВГ	4x2.5	5		
8-1	Пост ПМУ 1	Электронагреватель ВЕК	ЯКВВГ	4x2.5	7		
9-1	Пост ПМУ 1	исполнительный механизм 9ИМ	ЯКВВГ	14x2.5	10		
10-1	ЩСУ, панель 2	Пост ПМУ2	ЯКВВГ	10x2.5	20		
10-2	пост ПМУ2	Электродвигатель 10	КВВГ	4x1	5		
10-3	ЩСУ, панель 2	ЩУС, панель 5	ЯКВВГ	14x2.5	10		
11-1	ЩСУ, панель 2	Пост ПМУ2	ЯКВВГ	10x2.5	20		
11-2	пост ПМУ2	Электродвигатель 11	КВВГ	4x1	10		
11-3	ЩСУ, панель 2	ЩУС, панель 5	ЯКВВГ	14x2.5	10		

Элем. инв. №  
инв. № подл. Подпись и дата

Привязка:

Ст. инж.	Филлипова	Рисун
Рук. гр.	Буробина	
Гл. спец.	Некрасов	
И.контр.	Некрасов	
Нач. отд.	Кулагин	

ТП 902-5-56.88 ЭМ

Насосная станция в легких металлических конструкциях (ЛМК) для метантенков объемом 2500м<sup>3</sup>  
Кабельный журнал потребность кабелей и проводов (продолжение)  
ГИПРОКОММУНВОДОКАНАЛ г. Москва

Альбом 3

Маркировка кабеля	Начало	Конец	По проекту			Проложен		
			Марка	Кол. кабелей число и сеч. жил, напряжение	Длина	Марка	Кол. кабелей число и сеч. жил, напрян.	Длина
12-1	щсч, панель 2	Пост пмуз	ЯКВВГ	10 x 2.5	15			
12-2	пост пмуз	Электродвигатель 12	ЯКВВГ	4 x 2.5	8			
12-3	щсч, панель 2	щус, панель 5	ЯКВВГ	14 x 2.5	10			
13-1	щсч, панель 2	Пост пмуз	ЯКВВГ	10 x 2.5	15			
13-2	Пост пмуз	Электродвигатель 13	ЯКВВГ	4 x 2.5	5			
13-3	щсч, панель 2	щус, панель 5	ЯКВВГ	14 x 2.5	10			
0119-1	щсч, панель 3	инжекторная №1 пост пмуз	ЯКВВГ	19 x 2.5				
0120-1	щсч, панель 3	инжекторная №1 пост пмуз	ЯКВВГ	19 x 2.5				
0121-1	щсч, панель 3	инжекторная №1 пост пмуз	ЯКВВГ	19 x 2.5				
0122-1	щсч, панель 3	инжекторная №1 пост пмуз	ЯКВВГ	7 x 2.5				
0123-1	щсч, панель 3	инжекторная №1 пост пмуз	ЯКВВГ	7 x 2.5				
0219-1	щсч, панель 3	инжекторная №2 пост пмуз	ЯКВВГ	19 x 2.5				
0220-1	щсч, панель 3	инжекторная №2 пост пмуз	ЯКВВГ	19 x 2.5				
0221-1	щсч, панель 3	инжекторная №2 пост пмуз	ЯКВВГ	19 x 2.5				
0222-1	щсч, панель 3	инжекторная №2 пост пмуз	ЯКВВГ	7 x 2.5				
0223-1	щсч, панель 3	инжекторная №2 пост пмуз	ЯКВВГ	7 x 2.5				
0319-1	щсч, панель 4	инжекторная №3 пост пмуз	ЯКВВГ	19 x 2.5				
0320-1	щсч, панель 4	инжекторная №3 пост пмуз	ЯКВВГ	19 x 2.5				
0321-1	щсч, панель 4	инжекторная №3 пост пмуз	ЯКВВГ	19 x 2.5				

Инв.№ подл. Привязки и дата. Взам. инв.№

Т П 902-5-56.88 ЭМ

<p>Привязок</p> <p>Инв.№</p>	<p>Ст. инж. Филипова</p> <p>Рук. гр. Буробина</p> <p>Гл. спец. Некрасов</p> <p>И. контр. Некрасов</p> <p>Науч. отд. Кулагин</p>	<p>Навесная станция в легких металлических конструкциях (ЛМК) для метантенков объемом 2500 м³</p> <p>Кабельный журнал</p> <p>Потребность кабелей и проводов (продолжение)</p>	<p>Старая</p> <p>Р</p>	<p>Лист</p> <p>38</p>	<p>Листов</p>
------------------------------	---	---	------------------------	-----------------------	---------------

ГНПРОКММУНВОДОКАНАЛ  
г. Москва

Альбом 3

Маркировка кабеля	Трасса		Кабель				
	Начало	Конец	по проекту			Проложен	
			Марка	Кол. кабелей число к сеч. жил, напряжение	Длина	Марка	Кол. кабелей число и сеч. жил, напряж.
0322-1	щсч, панель 4	инжекторная №3 пост ПМУ1	ЯКВВГ	7 × 2.5	<input type="text"/>		
0323-1	щсч, панель 4	инжекторная №3 пост ПМУ1	ЯКВВГ	7 × 2.5	<input type="text"/>		
0419-1	щсч, панель 4	инжекторная №4 пост ПМУ1	ЯКВВГ	19 × 2.5	<input type="text"/>		
0420-1	щсч, панель 4	инжекторная №4 пост ПМУ1	ЯКВВГ	19 × 2.5	<input type="text"/>		
0421-1	щсч, панель 4	инжекторная №4 пост ПМУ1	ЯКВВГ	19 × 2.5	<input type="text"/>		
0422-1	щсч, панель 4	инжекторная №4 пост ПМУ1	ЯКВВГ	7 × 2.5	<input type="text"/>		
0423-1	щсч, панель 4	инжекторная №4 пост ПМУ1	ЯКВВГ	7 × 2.5	<input type="text"/>		

ИВ.М.подр. | Подпись и дата | Взам.инв.М

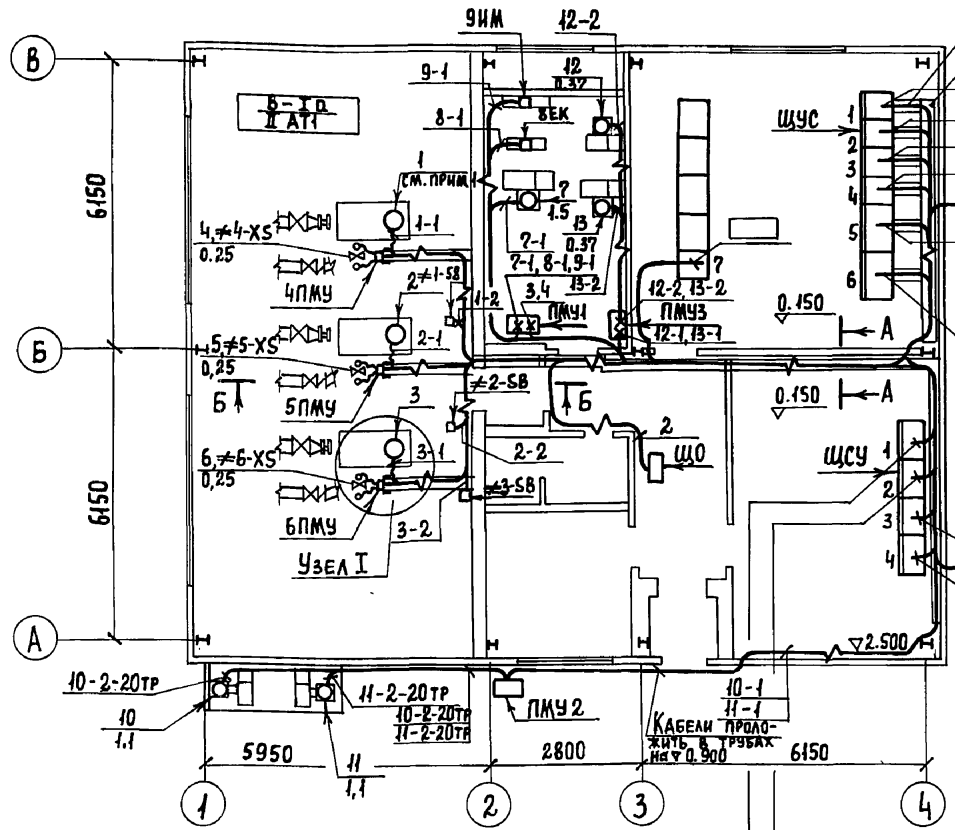
Данные в  проставляются при привязке проекта  
 Данные в \* проставляются по таблице 1, см. ЭМ.24

Привязан			Т П 902-5-56.88 ЭМ			
Ст. инж.	Филлипова	<i>Филлипова</i>	Насосная станция в легких металлических конструкциях (АМБ) для метантенков объемом 2500 м <sup>3</sup>	Стация	Лист	Листов
Рук. гр.	Буробина	<i>Буробина</i>		Р	39	
Гл. спец.	Некрасов	<i>Некрасов</i>		Кабельный журнал. Потребность кабелей и проводов (окончание)	ГИПРОКОММУНВОДОКАНАЛ	
Н. контр.	Некрасов	<i>Некрасов</i>			г. Москва	
ИВ.М.	Кулагин	<i>Кулагин</i>				

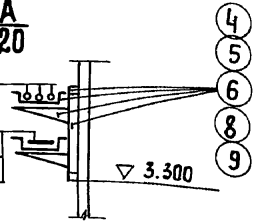
АЛЬБОМ 3

ПЛАН НА ОТМ. 0.000

A-A  
M 1:20



- 1-1, 2-1, 3-1
- 3, 4, 12-1, 13-1, 2
- 1-2, 2-2, 3-2
- 4-1, 5-1, 6-1



- 7, 16, 20
- 8, 17, 21
- 9, 18, 22
- 10, 19, 23
- 1-3, 2-3, 3-3, И
- 4-4, 5-4, 6-4
- 10-3, И-3, 12-3
- 13-3, 5, 6
- 1, 5, 6, 12, 13
- 14, 15, 20, 21
- 22, 23

□ К ГАЗОСБОРНОМУ ПУНКТУ.

- Ввод №1
- Ввод №2 для вентиляции
- К башне лифта
- К газосборному пункту
- 0119-1, 0120-1, 0211-1, 0122-1, 0123-1  
К инжекторной №1
- 0219-1, 0220-1, 0221-1, 0222-1, 0223-1  
К инжекторной №2
- 0319-1, 0320-1, 0321-1, 0322-1, 0323-1  
К инжекторной №3
- 0419-1, 0420-1, 0421-1, 0422-1, 0423-1  
К инжекторной №4
- 0119-1, 0120-1, 0121-1, 0122-1, 0123-1, 7, 8, 12, 13  
0219-1, 0220-1, 0221-1, 0222-1, 0223-1, 16, 17
- 0319-1, 0320-1, 0321-1, 0322-1, 0323-1, 9, 10, 14, 15  
0419-1, 0420-1, 0421-1, 0422-1, 0423-1, 18, 19

- Ввод №1 1-1, 1-2, 1-3, 2-1, 2-2, 2-3, 3-1, 3-2, 3-3, 4-1, 4-4, 5-1, 5-4, 6-1, 6-4
- Ввод №2 1, 2, 3, 4, И 10-1, 10-3, И-1, И-3, 12-1, 12-3, 13-1, 13-3

- К башне лифта
- К газосборному пункту
- К инжекторной №1 ПМУ1
- К инжекторной №2 ПМУ1
- К инжекторной №3 ПМУ1
- К инжекторной №4 ПМУ1

Данные в □ проставляются при привязке проекта.

Привязан:

Ст. инж.	Филиппова	<i>Филиппова</i>
Рук. гр.	Буровина	<i>Буровина</i>
Гл. спец.	Некрасов	<i>Некрасов</i>
Н. контр.	Некрасов	<i>Некрасов</i>
Инт. отд.	Кулагин	<i>Кулагин</i>

ТП 902-5-56.88

ЭМ

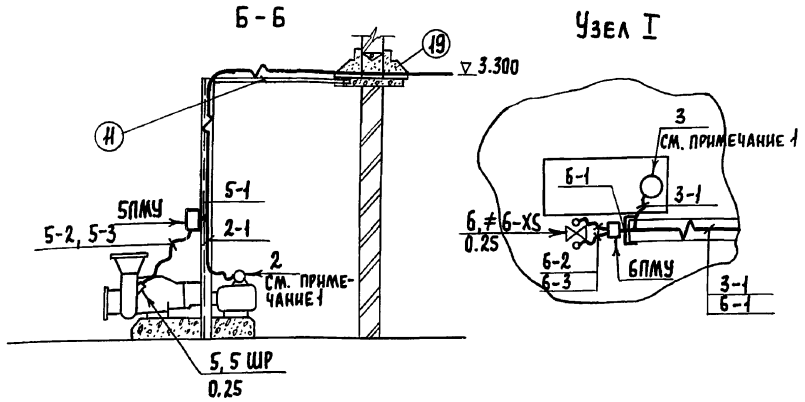
Насосная станция в легких металлических конструкциях (ЛМК) для метантенков объемом 2500 м³		Стадия	Лист	Листов
Расположение электрооборудования и прокладка кабелей (начало).		P	40	
		Гипрокоммунводоканал г. Москва.		

НАЧАЛЬНИК АСО РОТЕНШТЕЙН *Н.С.*  
 НАЧАЛЬНИК ТМО ЗАВЬЯЛОВ *С.В.*  
 ИНВ. № ПОДА. Подпись и дата. В.зам. инв. №

Альбом 3

Марка, поз.	Обозначение	Наименование	Кол.	Масса ед, кг	Примечание
		<b>Изделия МЭЗ</b>			
15	ТП 902-5-5-88 ЭМ.И. 01.СВ	Пост местного управления	1		ПМУ1
16	ТП 902-5-5-88 ЭМ.И. 02.СВ	Пост местного управления	1		ПМУ2
17	ТП 902-5-5-88 ЭМ.И. 03.СВ	Пост местного управления	1		ПМУ3
18	ТП 902-5-5-88 ЭМ.И. 04.СВ	Пост местного управления	3		4ПМУ ÷ ÷ 6ПМУ
19	А 609А исп. 1	Короба, засыпаемые песком, для прохода кабелей через стены взрывоопасных помещений			
		<b>Материалы</b>			
20		Труба стальная водогазопров. 120 ГОСТ 3262-75	25м		

Марка поз.	Обозначение	Наименование	Кол.	Масса ед, кг	Примечание
		<b>Электрооборудование</b>			
1	ТП 902-5-56.88 Альбом 4	Щит станции управления	1		ЩСУ
2	ТП 902-5-56.88 Альбом 5	Щит управления и сигнализации	1		ЩУС
3		Кнопка управления КУ-92-1ЕХД1ВТ5-У2	3		≠ 1-58 ÷ ÷ ≠ 3-58
		<b>Изделия заводов ГЭМ</b>			
4		Стойка КИ 50У3	20		
5		Полка КИ 61У3	40		
6		Лоток НЛ20П2У3	45		
7		Накладка НТ-1У2	5		
8		Прижим НЛ-ПРУ3	80		
9		Скоба для крепления каб. стоек КИ 50У3	40		
10		Скоба КИ 43У2	30		
11		Швеллер К 225У2	15		
12		Профиль К 238	5		
		<b>Металлоручка</b>			
13		РЗ-Ц-Х 22	20м		
14		РЗ-Ц-Х 29	10м		



1. Мощности электродвигателей насосов 1,2,3 см. таблицу ЭМ4
2. Кабельный журнал Л
3. Кнопки управления ≠ 1-58 ÷ ÷ ≠ 3-58 крепить на профиле К 238 и установить на высоте 1200 мм от уровня пола до оси кнопки.
4. Одноточные кабели крепить скобами.
5. Проход кабелей через стену из помещения с нормальной средой во взрывоопасную осуществить в коробе, засыпанном песком.

Привязан:

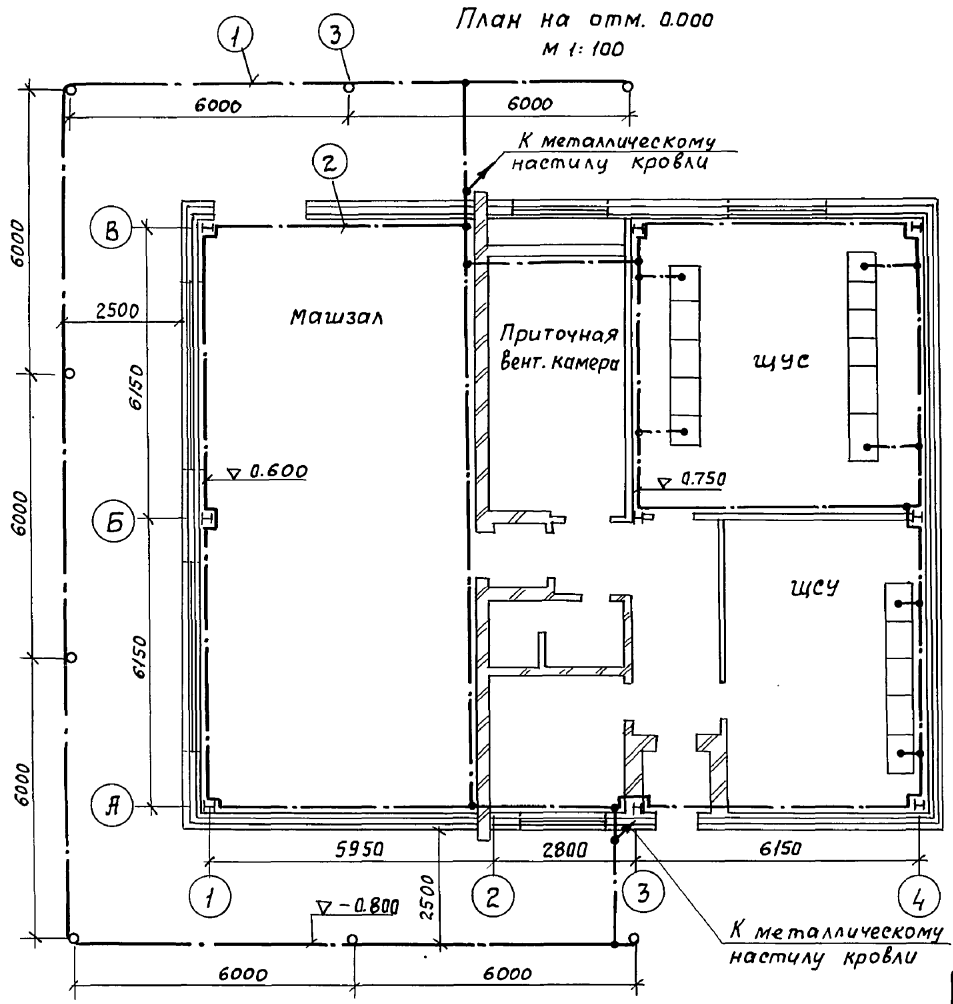
Имя, №	
--------	--

ТП 902-5-56.88		ЭМ	
Ст. инж.	Филиппова	Станция	Лист
Ук. гр.	Буробина	Р	41
Гл. спец.	Некрасов	Листов	
Н. контр.	Некрасов	Гидрокоммуводоканал	
Нач. от.	Кулагин	г. Москва	

Насосная станция в легких металлических конструкциях (ЛМК) для метантенков объемом 2500 м<sup>3</sup>  
 Расположение электрооборудования и прокладка кабелей (окончание)

Имя, №, Подпись и дата, Взам. инв. №

АЛЬБОМЪ



Марка, поз.	Обозначение	Наименование	Кол.	Масса, ед.кг.	Примечание
1		Полоса 40x4 гост 103-76	70м		
2		Полоса 25x4 гост 103-76	120м		
3		Круг $\phi 12$ $l=5000$	8		
		гост 2590-75			

- Узлы установки заземлителей, прокладки и соединения заземляющих проводников, присоединения к оборудованию, а также обходы и проходы через строительные элементы здания выполнить по альбому 5-407-11 "Заземление и зануление электроустановок" глп тлэп
- Прокладку сетей зануления выполнить в соответствии с СН 305-06-85

Шифр и подл. Подпись и дата Взам. инв. №

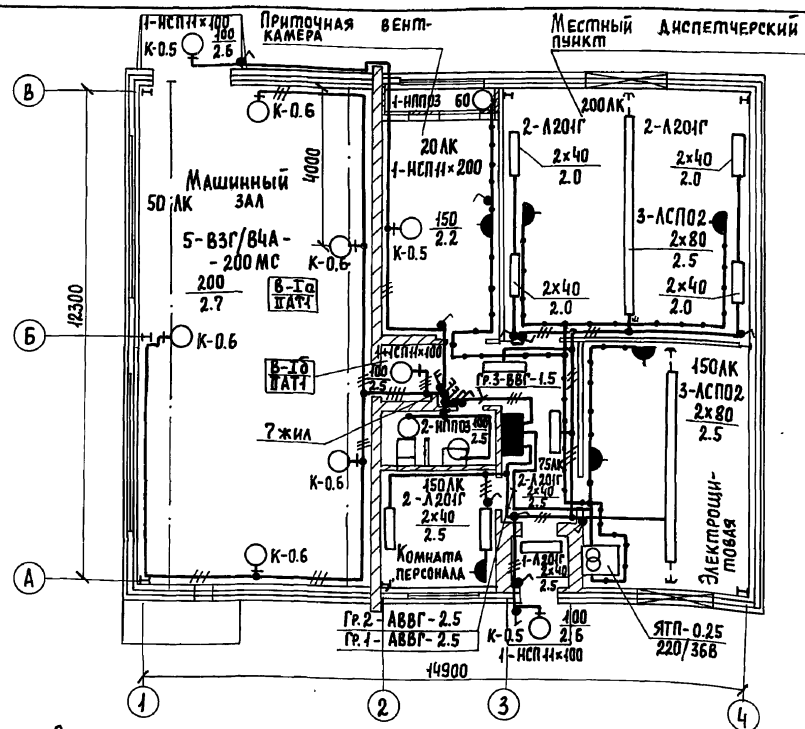
Привязан:

Ст. инж.	Филиппова	<i>Филиппова</i>
Рук. гр.	Буробина	<i>Буробина</i>
Гл. спец.	Некрасов	<i>Некрасов</i>
Н. контр.	Некрасов	<i>Некрасов</i>
Инв. №	Науч. орг.	Кулагин

ТП 902-5-56.88 ЭМ

Насосная станция в легких металлических конструкциях (ЛМК) для метантенков объемом 2500м <sup>3</sup>			Стация	Лист	Листов
Прокладка магистралей зануления			Р	42	
			Гипрокоммунводоканал г. Москва		

Альбом 3



Поа.	Обозначение	Наименование	Кол.	Примечание
1	А 625-03-00-00	Установка светильника на стене, колонне. Светильник типа ВЗГ/ВЧА - 200 МС	5	
2	4.407-233-001, исполнение 1	Установка кронштейна для ламп накаливания. Светильник типа: а) НСПН x 200 - 231УЗ, б) НСПН x 100 - 231УЗ	1 3	
3.	4.407-129	Установка осветительных щитков. Щиток типа ОЩВ-6ВУХЛ4	1	

Плановый ТМО завершено 12.3.88

Инв. № подл. Подпись и дата Взам. инв. №

- Общие указания см. пояснительную записку.
- Вся осветительная арматура, нормально не находящаяся под напряжением, подлежит занулению. В качестве зануляющего проводника использовать нулевой провод сети, в помещениях со средой В-Ia и В-Iб предусмотреть дополнительную жилу кабеля.
- Светильники, не попадающие установкой на колонны, крепить к спускам из ст. 50x4, приваренным к горизонтальным швеллерам металлоконструкции здания.
- Условные обозначения по ГОСТ 21.614-88

Привязан:

Инв. №	
--------	--

Чертеж предусматривает выполнение работ по электрическому освещению.

ТП 902-5-56.88 ЭМ

Насосная станция в легких металлических конструкциях (ЛМК) для метантенов объемом 2500 м³

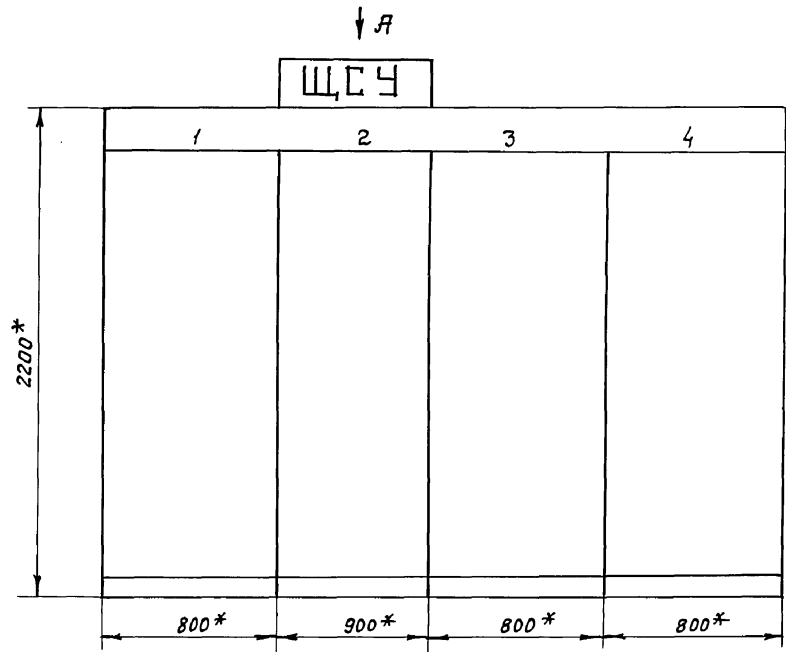
Электросвещенные План.

Стадия Лист Листов  
Р 43

Гипрокоммунводоканал г. Москва

ВЕД. ИНЖ. СТАЧУЕ  
М. СПЕЦ. НЕКРАСОВ  
И. КОНТ. НЕКРАСОВ  
НАЧ. ОТД. КУЛАГИН

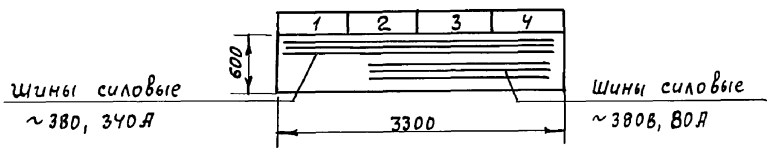
АЛЬБОМ 3



\*)-Размеры для справок

Щит насосной станции метантенков щсч открытого исполнения, одностороннего обслуживания

Вид А  
М 1:50

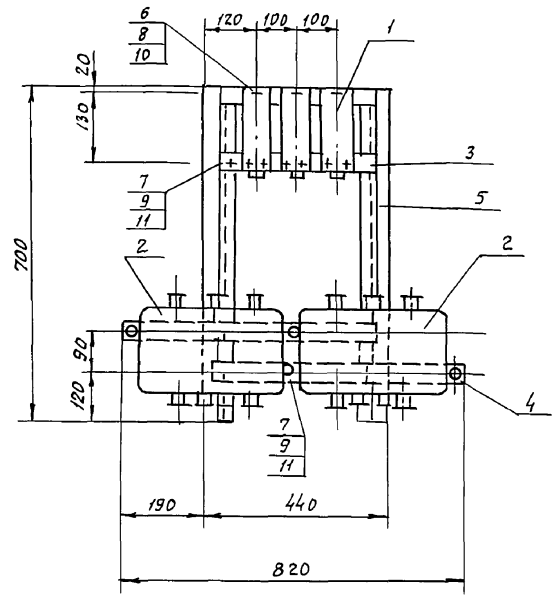


Инв.М.подг. Подпись и дата Взам.инв.Л

Привязан			
Инв.М		ст.инж. Казакова	
		Гл.спец. Некрасов	
		И.контр. Некрасов	
		Нач.отд. Кулагин	

ТП 902-5-56.88 Э.И.Н			
Насосная станция в легких металлических конструкциях (ЛМК) для метантенков объемом 2500м³			
стадия	лист	листов	
Р	1	1	
Щит щсч Эскиз общего вида			Гипрокоммунводоканал г. Москва





Марка поз.	Обозначение	Наименование	Кол.	Масса ед. кг.	Примечание
1		Кнопка ПКЕ 212-2У3	3		
2		Коробка ЧБ15.ЯЧ2	2		
3		Полоса монтажная			
		К 10Б; $\epsilon=360$ мм	2		
4		Полоса монтажная			
		К 10Б; $\epsilon=600$ мм	2		
5		Профиль монтажный			
		К 23В; $\epsilon=700$ мм	2		
6		Винт М5×20 ГОСТ 17473-80	9		
7		Винт М8×20 ГОСТ 17473-80	12		
8		Гайка М5 ГОСТ 5915-70	9		
9		Гайка М8 ГОСТ 5915-70	12		
10		Шайба 5 ГОСТ 11371-78	9		
11		Шайба 8 ГОСТ 11371-78	12		

1. Конструкцию красить серой эмалью
2. Провода, соединяющие аппараты, защитить полихлорвиниловой трубой

Шиф. и подл. Подпись и дата Взам. инв. и

Привязан:

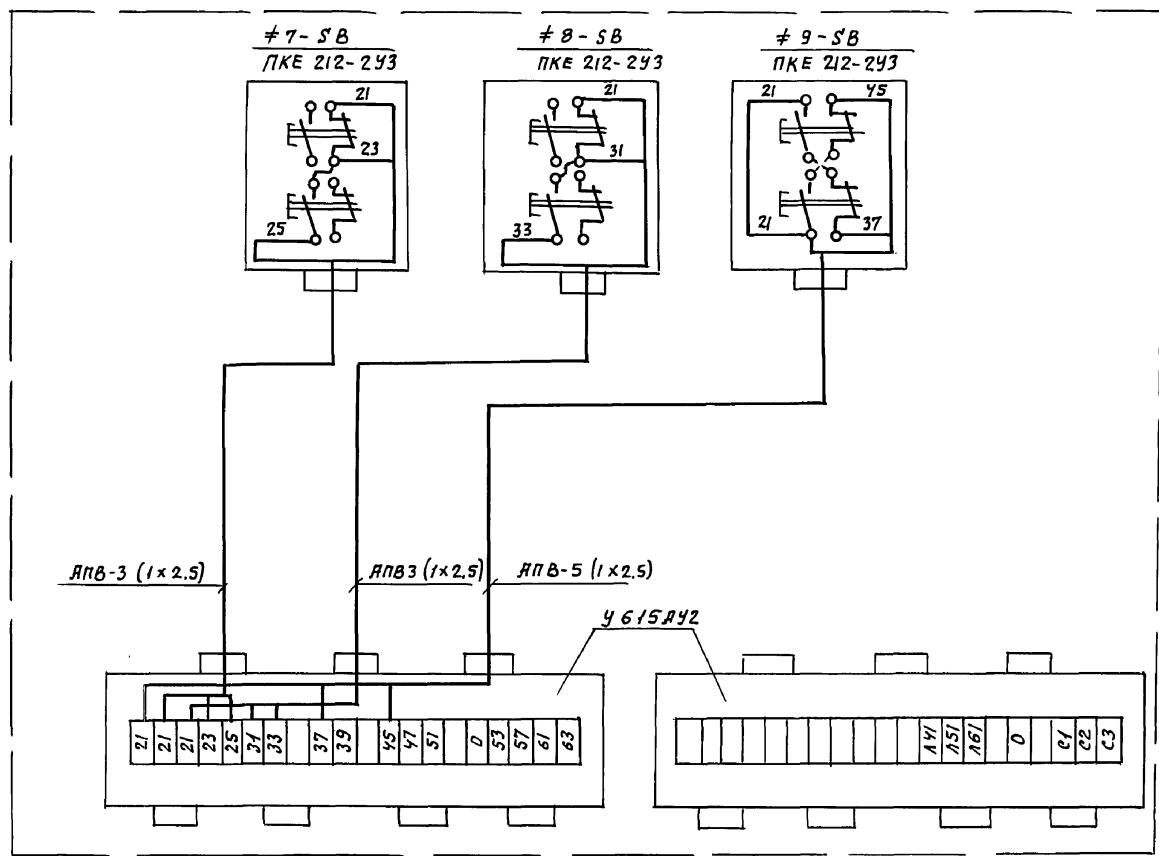
Ст. инж.	Филиппова	<i>Филиппова</i>
Р.ч. гр.	Буробина	<i>Буробина</i>
Гл. спец.	Некрасов	<i>Некрасов</i>
Н. контр.	Некрасов	<i>Некрасов</i>
Нач. отд.	Кулагин	<i>Кулагин</i>

Т П 902-5-56.88 ЭМ И Ш сд

Населенная станция в легких металлических конструкциях (МК) для метантенков объемом 2500 м <sup>3</sup>			этаж	лист	листов
Пост ПМУ1 Общий вид			Р	1	1
			ГИПРОКОММУНВОДОКАНАЛ г. Москва		

АЛБДМ 3

Пост ПМУ1

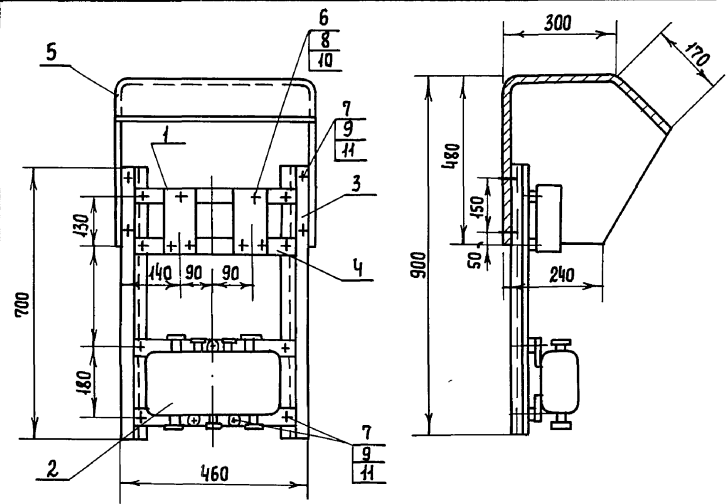


1. Общий вид поста ПМУ1 см. ТП902-5-56.88 Э.И.О1.сб.
2. Длина провода монтажного ЯПВ 1x2.5- 15 м.

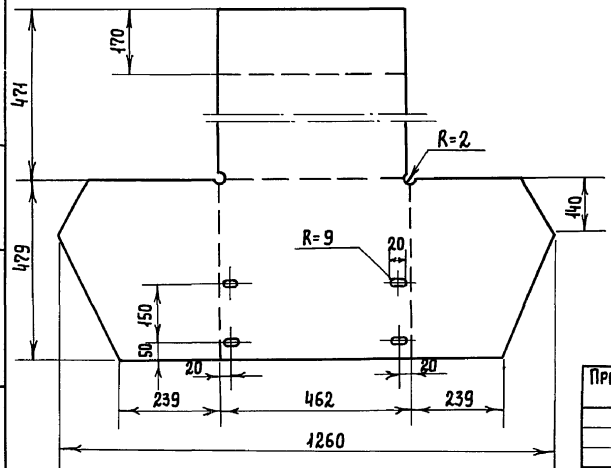
Инв. №, дата, Подпись и дата, Взам. инв. №

				ТП 902-5-56.88 ЭМИО1.01				
Привязка:				Ст. инж.	Филиппова	<i>[Signature]</i>		
				Рук. гр.	Буробина	<i>[Signature]</i>		
				Гл. спец.	Некрасов	<i>[Signature]</i>		
				Н.контр.	Некрасов	<i>[Signature]</i>		
Инв. №2				Нач.отг.	Кулагин	<i>[Signature]</i>		
				Насосная станция в легких металлических конструкциях (ЛМ) для метантенков объемом 2500м <sup>3</sup>		Стадия	Лист	Листов
				Пост ПМУ1 Схема соединений		Р	1	1
						Гипрокоммунаводоканал г. Москва		

Альбом 3



РАЗВЕРТКА  
ДЕТ. ПОЗ. 5



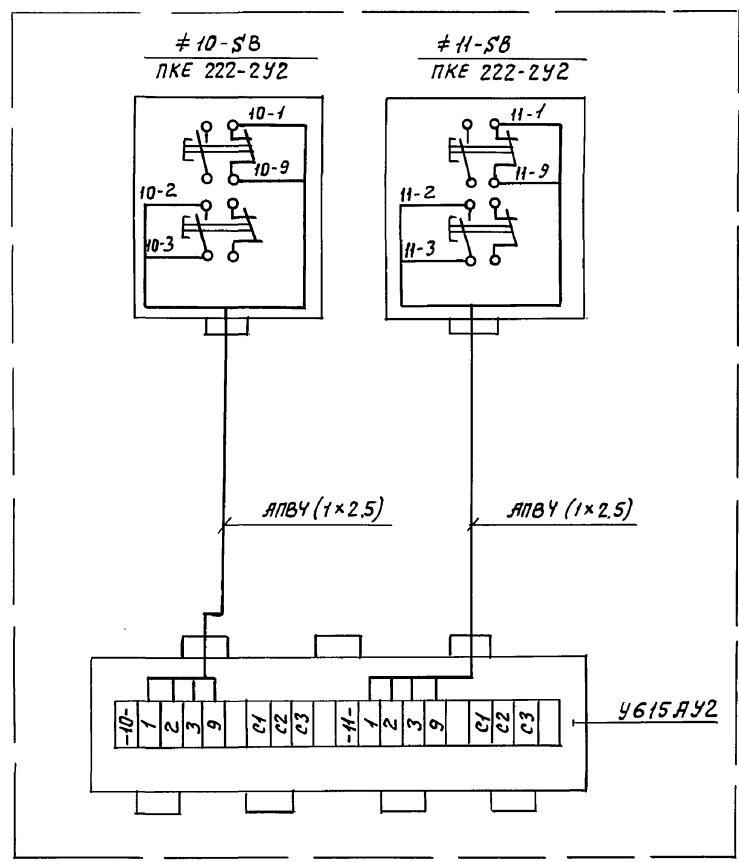
МАРКА ПОЗ.	ОБОЗНАЧЕНИЕ	НАИМЕНОВАНИЕ	КОЛ.	МАССА ЕД. КГ	ПРИМЕЧАНИЕ
1		Кнопка управления ПКЕ-222-292	2		
2		Клеменная коробка У615АУ2	1		
3		Профиль монтажный К 238	2		
4		Полоса монтажная К106	4		
5		Кожух ст. листовая ГОСТ 19903-74	1		
		950 x 1260			
6		Болт М6x20 ГОСТ 7798-70	6		
7		Болт М8x30 ГОСТ 7798-70	15		
8		Гайка М6 ГОСТ 5915-70	6		
9		Гайка М8 ГОСТ 5915-70	15		
10		Шайба 6 ГОСТ 11371-75	12		
11		Шайба 6 ГОСТ 11371-75	30		

1. Конструкцию окрасить серой эмалью.
2. Провода, соединяющие аппараты, защитить водогазопроводной трубой.

Лист № подл. Подпись и дата Взам. инв. №

Привязан:		ТП 902-5-56.88		ЭМ.И.02.с8	
Ст. инж.	Финанцова	Насосная станция в легких металлических конструкциях (ЛМК) для метантенков объемом 2500 м³		Стация	Лист
Рук. гр.	Бурбина			Р	1
Л. спец.	Некрасов	Пост ПМУ2		Листов	
И. контр.	Некрасов	Общий вид.		1	
И.в. отд.	Кулагин			Гипрокоммунводоканал г. Москва.	

Пост ПМУ2

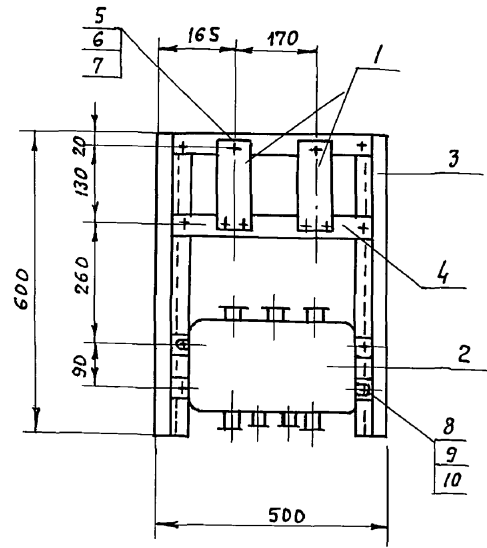


- Общий вид поста мму2  
см. тп. 902-5-56.88 ЭМ.И.02 сБ
- Длина провода монтажного АПВ 1x2.5-10 м.

Инв. № подл. / Подпись и дата / Взам. инв. №

				Т П 902-5-56.88 ЭМ.И.0201		
Привязан:				Ст. инж.	Филиппова	<i>Филиппова</i>
				Рук. гр.	Буробика	<i>Буробика</i>
				Гл. спец.	Некрасов	<i>Некрасов</i>
				И.контр.	Некрасов	<i>Некрасов</i>
Инв. №				Нач. отд.	Кулагин	<i>Кулагин</i>
				Насосная станция в легких металлических конструкциях (ЛМК) для метантенков объемом 2500м³		
				Пост ПМУ2 Схема соединений		
				Стадия	Лист	Листов
				Р	1	1
				Гипрокоммунводканал г. Москва		

Альбом 3



Марка, поз.	Обозначение	Наименование	Кол.	Масса ед. кг.	Примечание
1		Кнопка управления			
		ПКЕ 212-243	2		
2		Коробка клеммная			
		У615 ЛУ2	1		
3		Профиль монтажный К 238 L=600 мм.	2		
4		Полоса монтажная К 106 L=420 мм.	4		
5		Винт М 5 x 25 ГОСТ 17473-80	6		
6		Гайка М5 ГОСТ 5915-70	6		
7		Шайба 5 ГОСТ 11371-78	6		
8		Болт М8 x 20 ГОСТ 7798-70	8		
9		Гайка М8 ГОСТ 5915-70	8		
10		Шайба 8 ГОСТ 11371-78	8		

1. Конструкцию красить серой эмалью
2. Провода, соединяющие аппараты, защитить полихлорвиниловой трубой

Инв. № подл. Подпись и дата Взам. инв. №

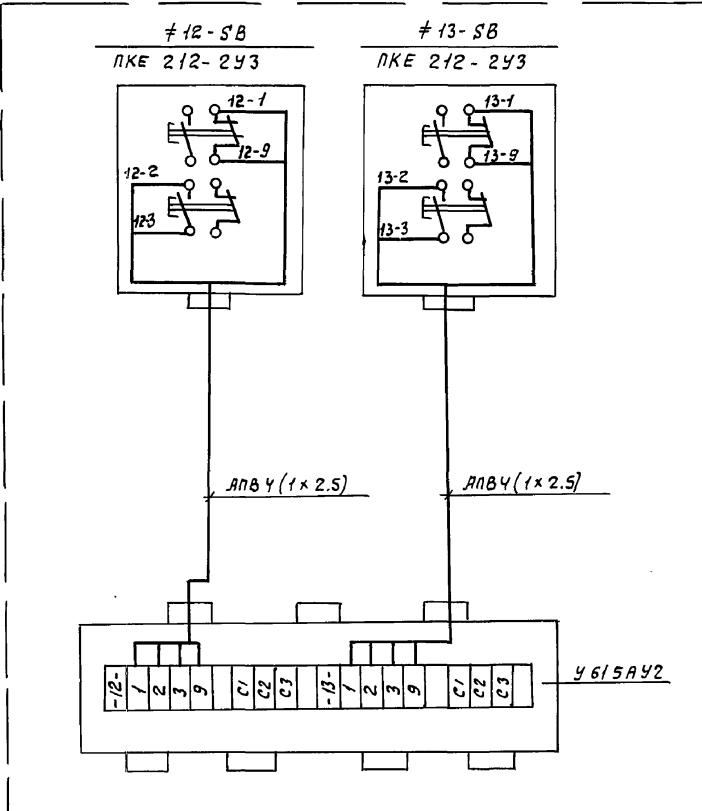
Привязан:

Ст. инж.	Филиппова	Филиппова
Рук. гр.	Буробина	Буробина
Гл. спец.	Некрасов	Некрасов
Н. контр.	Некрасов	Некрасов
Инв. №	Кучагин	Кучагин

ТП 902-5-56.88 ЭМ.И.03

Насосная станция в легких металлических конструкциях для метантенков объемом 2500 м <sup>3</sup>			Стадия	Лист	Листов
Пост ПМУЗ Общий вид			Р	1	1
			Гипрокоммунаводканыя г. Москва		

Пост ПМУЗ

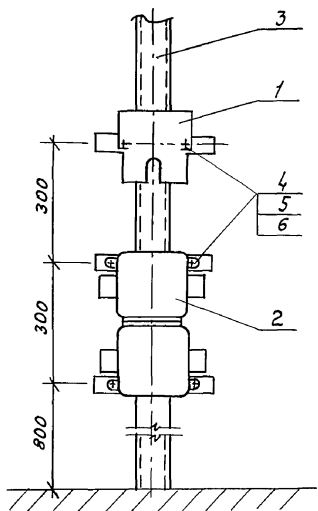


1. Общий вид поста ПМУЗ см. ТП 902-5-56.88 ЭМ. И. ОЗ.сб.
2. Длина провода монтажного ЯВЧ 1x2.5 - 10 м.

И.н.в. и подл. Лариса и дата Взломинь, И.

ТП 902-5-56.88 ЭМ.И.ОЗ.СБ		
Ст. инж. Филиппова	Рук. гр. Буровина	Гл. спец. Некрасов
Н. контр. Некрасов	Нач. отд. Кулагин	
Насосная станция в легких металлических конструкциях (ЛМК) для метантенков объемом 2500 м <sup>3</sup>		
Пост ПМУЗ схема соединений		
Стадия	Лист	Листов
Р	1	1
ГИПРОКОММУНВОДОКАНАЛ г. Москва		

Привязан			
И.н.в. И			



Марка, поз.	Обозначение	Наименование	Кол.	Масса, ед. кг	Примечание
1		Кнопка управления			
		КЧ-93-1Ехd118Т5-У2	1		
2		Коробка соединительная КР2У-233141	1		
3		Швеллер К225У2			
		ℓ = 3300	1		см, эМ 2.41 разрез Б-Б
4		Полоса монтажная			
		К 106 е=300мм	3		
5		Болт М8х30 ГОСТ 7798-70	6		
6		Гайка М8 ГОСТ 5915-70	6		
		Шайба 8 ГОСТ 11371-75	6		

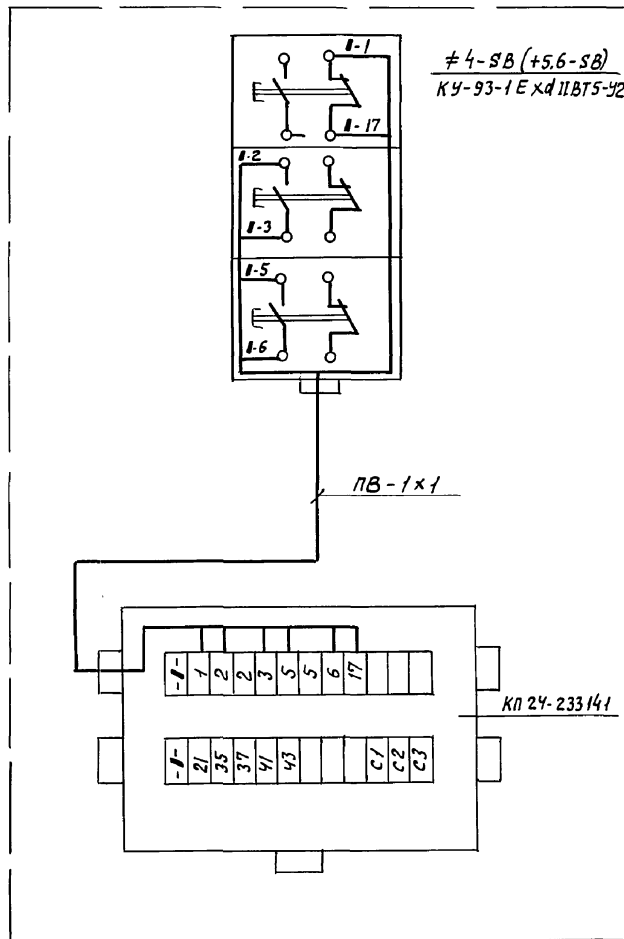
1. Конструкцию красить серой эмалью
2. Провода, соединяющие аппараты, защитить водогазопроводной трубой

Инв. № покл. Подпись и дата Владелец №

				ТП 902-5-56.88-3М.И.О.Ч.С6		
Привязан:				Насосная станция в легких металлических конструкциях (ЛМК) для метантенков объемом 2500м³		
Ст. инж.	Филиппова	Рез		Станция	Лист	Листов
Рук. гр.	Буробина	Рез		Р	1	1
Гл. спец.	Некрасов	Рез		Пост 4 пму (5ПМ9, 6ПМ9)		
Н. контр.	Некрасов	Рез		Общий вид		
Нач. отд.	Кудлагин	Рез		Гипрокоммуналоканна г. Москва		
Инв. №						

Альбом 3

Пост 4пму (5,6пму)



# 4-SB (+5,6-SB)  
КУ-93-1Е x4 ПБТ5-У2

1. Общий вид поста 4пму (5,6пму)  
см. ТП 902-5-56.88 9М.И.04.сб
2. Длина провода монтажного  
ПВ-1х1-5м.
3. При чтении схемы индекс „I“  
заменить соответствующим номером  
электропривода (4,5,6)

Инв. и подл. Подпись и дата Взам.инв. №

Привязан

Ст.инж.	Филиппова	<i>[Signature]</i>
Рук.гр.	Бурбина	<i>[Signature]</i>
Гл. спец.	Некрасов	<i>[Signature]</i>
И.контр.	Некрасов	<i>[Signature]</i>
Нач.отд.	Кулагин	<i>[Signature]</i>

ТП 902-5-56.88 9М.И.04.сб

Насосная станция в легких металлических конструкциях (ЛМК) для метантенков объемом 2500м <sup>3</sup>	Стадия	Лист	Листов
	Р	1	1
Пост 4пму (5,6пму) Схема соединений	ГИПРОКОММУНВОДОКАНАЛ г. Москва		

Инв. №





## ВЕДОМОСТЬ РАБОЧИХ ЧЕРТЕЖЕЙ ОСНОВНОГО КОМПЛЕКТА АТХ

Лист	НАИМЕНОВАНИЕ	ПРИМЕЧАНИЕ
1	Общие данные. (начало).	
2	Общие данные. (окончание).	
3	Схема автоматизации (начало).	
4	Схема автоматизации (окончание).	
5	Схема электрическая принципиальная питания приборов (начало)	
6	Схема электрическая принципиальная питания приборов. (продолжение)	
7	Схема электрическая принципиальная питания приборов. (окончание).	
8	Схема внешних электрических и трюбных проводок.	
9	План расположения средств автоматизации и проводок.	
10	Щит ЩУС, Схема подключения (начало).	

Лист	НАИМЕНОВАНИЕ	ПРИМЕЧАНИЕ
11	Щит ЩУС.	
	Схема подключения. (продолжение).	
12	Щит ЩУС.	
	Схема подключения (продолжение).	
13	Щит ЩУС.	
	Схема подключения (окончание)	

Рабочие чертежи основного комплекта марки АТХ выполнены в соответствии с действующими строительными нормами и правилами и предусматривают технические решения, обеспечивающие взрывную, взрывопожарную и пожарную безопасность при соблюдении установленных правил безопасности эксплуатации здания.

Главный специалист Некрасов К.Я.  
Главный инженер проекта  
(осуществляющий привязку проекта)

Привязан:				
ИНВ. №		ТП 902-5-56.88 АТХ		
ТЕХНИК ТАРАСЕНКОВ	ИНЖЕН. ЛАШКИНА	НАСОСНАЯ СТАНЦИЯ В ЛЕГКИХ МЕТАЛЛИЧЕСКИХ КОНСТРУКЦИЯХ (АМК) ДЛЯ МЕТАНТЕНКОВ ОБЪЕМОМ 2500 м <sup>3</sup>		
ВЕД. ИНЖ. РЕЗНИК	ГЛ. СПЕЦ. НЕКРАСОВ	СТАДИЯ	Лист	Листов
Н. КОНТР. НЕКРАСОВ	НАЧ. ОТД. КУЛАГИН	Р	1	13
Общие данные (начало).		ИПРОКМУНВОДОКАНАЛ г. Москва		

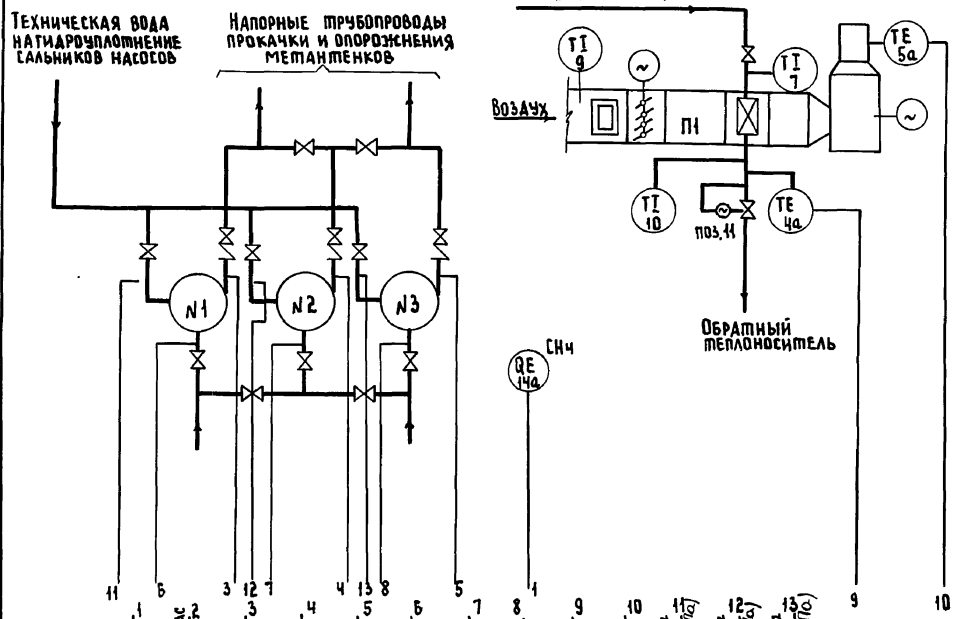
ВЕДОМОСТЬ ССЫЛОЧНЫХ И ПРИЛАГАЕМЫХ ДОКУМЕНТОВ.

Обозначение	Наименование	Примечание
<u>Ссылочные чертежи</u>		
ГОСТ 21.404 - 85	Обозначения условные в схемах автоматизации технологических процессов.	
РМЧ - 6 - 81 (часть III)	Схемы внешних проводок и планы расположения средств автоматизации.	
РМЧ - 2 - 84	Системы автоматизации технологических процессов. Методика выполнения.	
<u>Прилагаемые документы.</u>		
ТП 902-5-56.88 АТХ.СО	Спецификация оборудования	см. альбом 6
ТП 902-5-56.88 АТХ.	Задание заводу-изготовителю на ЩУС	см. альбом 5

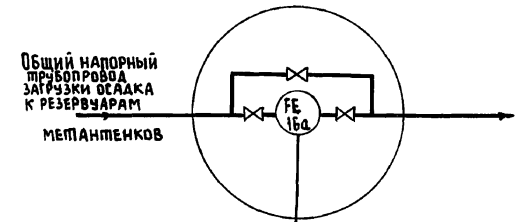
Изм. № подл. Подпись и дата. Взам. инв. №

				ТП 902-5 - 56.88		АТХ		
Привязан:		Инженер	Лашкина	Лашкина	Насосная станция в легких металлических конструкциях (ЛМК) для метантенков объемом 2500 м <sup>3</sup>	Стадия	Лист	Листов
		Вед. инж.	Резник	Резник		Р	2	
		Н. контр.	Некрасов	Некрасов	Общие данные (окончание)	Гипрокоммуводоканал г. Москва		
Инв. №		Нач. отд.	Кулагин	Кулагин				

Альбом 3



ИЗМЕРЕНИЕ ОБЩЕГО РАСХОДА ОБРАТНОГО ПОСТУПАЮЩЕГО НА РЕЗЕРВУАРЫ МЕТАНТЕНКОВ (СМОТРИ ПРИМЕЧАНИЕ 2).



5 мг/л	125 м³/час	3	4	5	6	7	8	9	10	12	13	15
ЩУС	ЩУС	ЩУС	ЩУС	ЩУС	ЩУС	ЩУС	ЩУС	ЩУС	ЩУС	ЩУС	ЩУС	ЩУС
PI 12	PI 12	PI 12	PI 13	PI 13	PI 13	PI 13	TI 4a	TI 5a	PI 6a	PI 6a	PI 6a	PI 6a

В СХЕМУ АВАРИЙНОЙ СИГНАЛИЗАЦИИ (см. ТП 902-5-56.88 ЭМ Л24 ÷ 28)

В СХЕМУ УПРАВЛЕНИЯ ПРИТОЧНОЙ ВЕНТИЛЯЦИЕЙ (см ТП 902-5-56.88 ЭМ Л19 ÷ 20)

ТП 902-5-56.88

АТХ

ПРИВЯЗАН

ИНЖЕН.	ДАШКИНА	<i>Лашкина</i>
ВЕД.ИНЖ.	РЕЗНИК	<i>Резник</i>
П.СПЕЦ.	НЕКРАСОВ	<i>Некрасов</i>
Н.КОНТ.	НЕКРАСОВ	<i>Некрасов</i>
НАЧ.ОТ.	КУЛАГИН	<i>Кулагин</i>

НАСОСНАЯ СТАНЦИЯ В ЛЕГКИХ МЕТАЛЛИЧЕСКИХ КОНСТРУКЦИЯХ (ЛМК) ДЛЯ МЕТАНТЕНКОВ ОБЪЕМОМ 2500 м³  
СХЕМА АВТОМАТИЗАЦИИ (НАЧАЛО).

СТАДИЯ	ЛИСТ	ЛИСТОВ
Р	3	
ТИПРОКОММУНВОДОКАНАЛ Г.МОСКВА		

ИНВ.№

Альбом Э

СПЕЦИФИКАЦИЯ НА ПРИБОРЫ

№ п/п	Позиция	НАИМЕНОВАНИЕ	Тип	К-во	ПРИМЕЧАНИЕ
1	4а	РЕГУЛЯТОР ТЕМПЕРАТУРЫ	ТУДЭ-2	1	
2	5а	РЕГУЛЯТОР ТЕМПЕРАТУРЫ	ТУДЭ-1	1	
3	7	ТЕРМОМЕТР ТЕХНИЧЕСКИЙ, СТЕКЛЯННЫЙ	П5-2°-240-66	1	
4	9	ТЕРМОМЕТР ТЕХНИЧЕСКИЙ	П3-1°-240-253	1	
5	10	ТЕРМОМЕТР ТЕХНИЧЕСКИЙ	П3-1°-240-66	1	
6	11	РЕГУЛЯТОР ПРЯМОГО ДЕЙСТВИЯ	РТ-15	1	УЧТЕН В ТЕПЛОТЕХНИЧ. ЧАСТИ ПРОЕКТА
7	12	МАНОМЕТР ПОКАЗЫВАЮЩИЙ ОБЩЕГО НАЗНАЧЕНИЯ	ОБМ1-100	3	ПОСТАВЛЯЮТСЯ КОМПЛЕКТНО С ИД
8	13	МАНОВАКУУМЕТР ПОКАЗЫВАЮЩИЙ ОБЩЕГО НАЗНАЧЕНИЯ	ОБМВ1-100	3	
9		СИГНАЛИЗАТОР ТЕРМОХИМИЧЕСКИЙ В КОМПЛЕКТЕ			
	14а	ДАТЧИК ДТХ-107УЧ			
	14б	БЛОК ПИТАНИЯ И СИГНАЛИЗАЦИИ 5В2 840.323	СТХ-3УЧ	1	
10		ИНДУКЦИОННЫЙ РАСХОДОМЕР В КОМПЛЕКТЕ			
	16а 16б	ПРЕОБРАЗОВАТЕЛЬ РАСХОДА ПРИ ИЗМЕРИТЕЛЬНЫЙ БЛОК	ИР-Б1	1	
11	6а	МАНОМЕТР ПОКАЗЫВАЮЩИЙ	ОБМ1-100	3	

Условные обозначения приборов выполнены по ОСТ 36-27-77

2. Для измерения общего расхода осадка на общем трубопроводе загрузки осадка необходимо предусмотреть измерительный колодец с установкой в нем преобразователя расхода и измерительного блока типа ИР-Б1 который устанавливается на щите ЩУС в помещении насосной станции.

Инв. № подл. Подпись и дата. Взам. инв. №

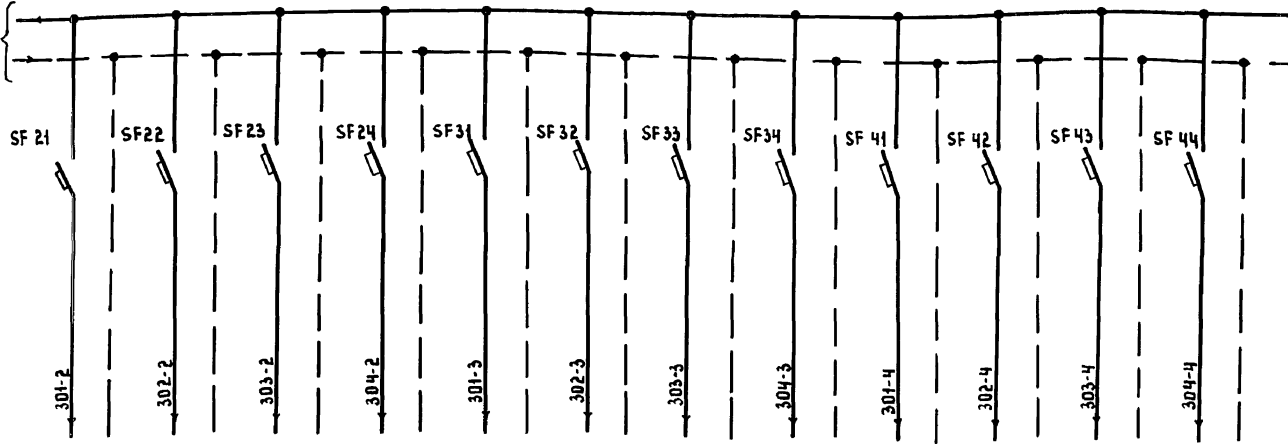
Привязан		Инжен. Лашкина <i>Лашкина</i>		ТН 902-5-56.88		АТХ		
		ВЕД. Инж. Резник <i>Резник</i>		НАСОСНАЯ СТАНЦИЯ В ЛЕГКИХ МЕТАЛЛИЧЕСКИХ КОНСТРУКЦИЯХ (ЛМК) ДЛЯ МЕТАНТЕНКОВ ОБЪЕМОМ 2500м³		Станция	Лист	Листов
		Гл. спец. Некрасов <i>Некрасов</i>		СХЕМА АВТОМАТИЗАЦИИ (ОКОНЧАНИЕ)		Р	4	
		Н. контр. Некрасов <i>Некрасов</i>				Гипрокоммунводоканал г. Москва		
		Нач. ота. Кулагин <i>Кулагин</i>						
Инв. №								



АЛЬБОМ 3

НАЧАЛО  
СМОТРИ  
ЛИСТ 5

ПРОДОЛЖЕНИЕ  
СМОТРИ ЛИС-  
Т 7



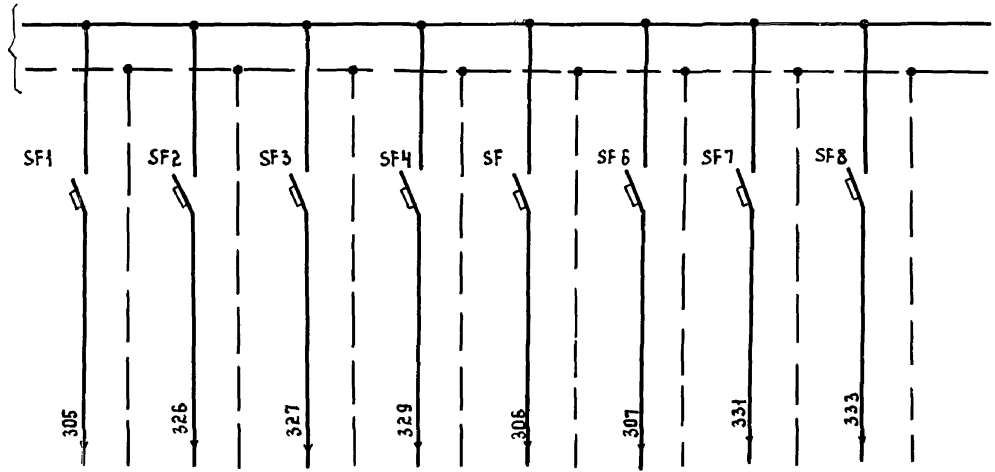
ПОЗИЦИЯ	20б-2	19б-2	17б-2	РЕЗЕРВ	20б-3	19б-3	17б-3	РЕЗЕРВ	20б-4	19б-4	17б-4	РЕЗЕРВ
ТИП НАП- РЯЖЕНИЕ В	БКС 2.1	КСМ2-004	СТХ-3У4		БКС 2.1	КСМ2-004	СТХ-3У4		БКС 2.1	КСМ2-004	СТХ-3У4	
ПОТРЕБАЕ- МАЯ МОЩ- НОСТЬ ВА	~ 220	~ 220	~ 220		~ 220	~ 220	~ 220		~ 220	~ 220	~ 220	
ПОТРЕБАЕ- МАЯ МОЩ- НОСТЬ ВА	7	35	22		7	35	22		7	35	22	
МЕСТО УСТА- НОВКИ	Щит ЩУС. ПАНЕЛЬ №2.				Щит ЩУС. ПАНЕЛЬ №3.				Щит ЩУС. ПАНЕЛЬ №4.			
НАДПИСЬ НА ЩИТЕ	РЕЗЕРВУАР МЕТАНТЕНКОВ №2. ИНЖЕКТОРНАЯ МЕТАНТЕНКОВ №2.				РЕЗЕРВУАР МЕТАНТЕНКОВ №3. ИНЖЕКТОРНАЯ МЕТАНТЕНКОВ №3.				РЕЗЕРВУАР МЕТАНТЕНКОВ №4. ИНЖЕКТОРНАЯ МЕТАНТЕНКОВ №4.			

ИНВ. № ПОДА. Подпись и дата. ВЗАМ. ИНВ. №

ТП 902-5-56.88		АТХ	
ПРИВЯЗАН:		ТЕХНИК ТАРАСЕНКОВА	
		ИНЖ. ДАШКИНА	
		ВЕД. ИНЖ. РЕЗНИК	
		ГЛА. СПЕЦ. НЕКРАСОВ	
		Н. КОМТ. НЕКРАСОВ	
ИНВ. №		НАЧ. ОТД. КУЛАТИН	
		НАСОСНАЯ СПАЦИЯ В ЛЕГКИХ МЕТАЛЛИЧЕСКИХ КОНСТРУКЦИЯХ (ЛМК) ДЛЯ МЕТАНТЕНКОВ ОБЪЕМОМ 2500 м³	
		СХЕМА ЭЛЕКТРИЧЕСКАЯ ПРИНЦИПАЛЬНАЯ ПИ-ТАНИЯ ПРИБОРОВ (ПРОДОЛЖЕНИЕ)	
Лист	Р	Лист	6
		ГИПРОКОММУНВОДОКАНАЛ г. МОСКВА	

АЛЬБОМ Э

НАЧАЛО  
СМОТРИ  
ЛИСТ 6



ПОЗИЦИЯ	14Б	РЕЗЕРВ	РЕЗЕРВ	РЕЗЕРВ	16Б	18Б	РЕЗЕРВ	РЕЗЕРВ
ТИП	СТХ-3У4				УР-61	КСМ2-0,23		
НАПРЯЖЕНИЕ В	~ 220				~ 220	~ 220		
ПОТРЕБ. МОЩНОСТЬ ВА	22				600	35		
МЕСТО УСТАНОВКИ	Щит ЩУС	ПАНЕЛЬ №5			Щит ЩУС	ПАНЕЛЬ №6		
НАДПИСЬ НА ЩИТЕ	ОБЩИЕ ИЗМЕРЕНИЯ							

ИНВ. № ПОДЛ. ПОДПИСЬ И ДАТА  
ВЗЯТ. ИНВ. №

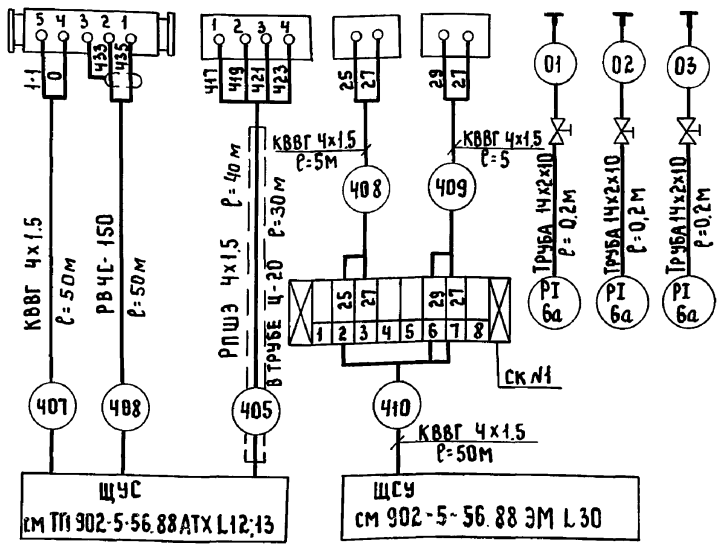
Привязан		ТЕХНИК ТАРАСЕНКОВ	ИНЖ. ЛАШКИНА	ВЕД. ИНЖ. РЕЗНИК	Л. СПЕЦ. НЕКРАСОВ	Н. КОНТР. НЕКРАСОВ	НАЧ. ОТА. КУЛАГИН	ТП 902-5-56.88	АТХ
		НАСОСНАЯ СТАНЦИЯ В ЛЕГКИХ МЕТАЛЛИЧЕСКИХ КОНСТРУКЦИЯХ (ЛМК) ДЛЯ МЕТАНТЕНКОВ ОБЪЕМОМ 2500 м³			СХЕМА ЭЛЕКТРИЧЕСКАЯ ПРИНЦИПАЛЬНАЯ ПИТАНИЯ ПРИБОРОВ (ОКОНЧАНИЕ)	СТАИЯ Р	ЛИСТ 7	ЛИСТОВ	ГИПРОКОММУНВОДОКАНАЛ г. Москва



Альбом Э

НАИМЕНОВАНИЕ ПАРАМЕТРА И МЕСТО УСТАНОВКИ ОТБОРА ИМПУЛЬСА	ОБЩИЙ ТРУБОПРОВОД ЗАГРУЗКИ ОСАДКА Общий расход осадка на мембранки №1-№4	НАСОСНАЯ СТАНЦИЯ								
		ЗАГАЗОВАННОСТЬ ВОЗДУХА В НАСОСНОЙ СТАНЦИИ	ТЕМПЕРАТУРА ВОЗДУХА ВОБРАТНОМ ТЕПЛОСИТЕЛЕ	ТЕМПЕРАТУРА ВОЗДУХА ПОСЛЕ КАЛЬНИКА	ДАВЛЕНИЕ ТЕХНИЧЕСКОЙ ВОДЫ К САЛЬНИКАМ НАСОСНЫХ АГРЕГАТОВ	ТЕМПЕРАТУРА ВОДЫ ПЕРЕД КАЛЬНИКОМ	ТЕМПЕРАТУРА ВОДЫ ОБРАТНОГО ТЕПЛОСИТЕЛЯ	ТЕМПЕРАТУРА НАРУЖНОГО ВОЗДУХА		
УСТАНОВОЧНОГО ЧЕРТЕЖА	ТКЧ-3160-70	ТМЧ-906-80	ТМЧ-45-73	ТКЧ-3140-70	ТМЧ-142-75					
Позиция	16а	14а	4а	5а	6а	6а	6а	7	10	9

1. Позиции приборов и аппаратуры указаны согласно спецификации на приборы



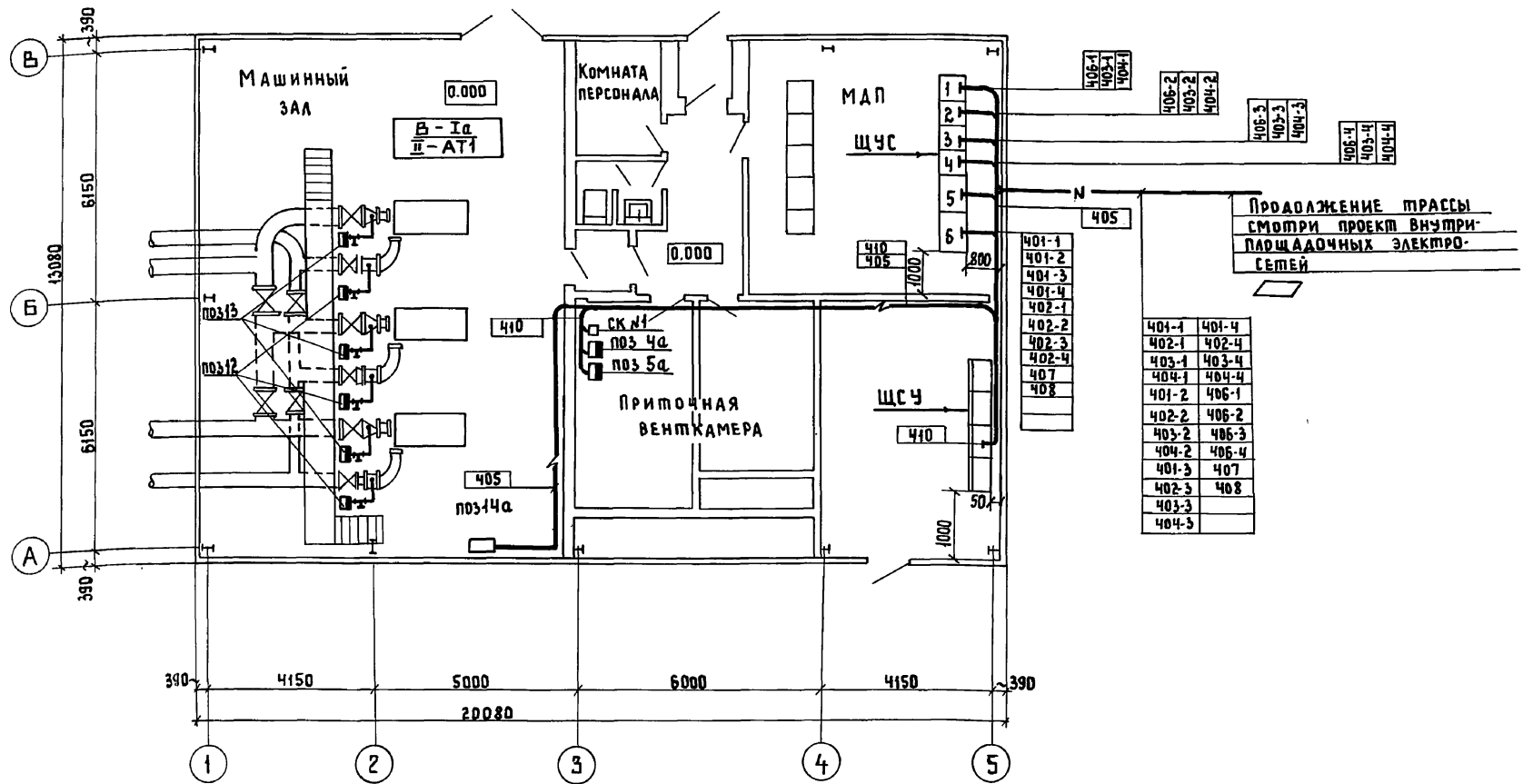
СПЕЦИФИКАЦИЯ МОНТАЖНЫХ МАТЕРИАЛОВ				
№№ п/п	НАИМЕНОВАНИЕ	МАРКА И РАЗМЕР	КОЛ.	ПРИМЕЧАНИЕ
1	КАБЕЛЬ РАДИОЧАСТОТНЫЙ	РВЧС - 150	50м	
2	КАБЕЛЬ КОНТРОЛЬНЫЙ	КВВГ 4x1.5	110м	
3	ПРОВОД ШЛАНГОВЫЙ	РПШЗ - 4x1.5	40м	
4	ТРУБА БЕСШОВНАЯ	14x2x10	1м	
4	ТРУБА ВОДОГАЗОПРОВОДНАЯ	Ц-20	30м	
5	КОРОБКА СОЕДИНИТЕЛЬНАЯ	КСК-8	1шт	
6	КРАН КОНТРОЛЬНЫЙ ТРЕХХОДОВОЙ	14М1	3шт	

Инв. № подл. Подпись и дата. Взам. инв. №

Привязан		Инжен. ЛАШКИНА		ТП 902-5-56.88		АТХ	
		ВЕД. ИНЖ. РЕЗНИК		НАСОСНАЯ СТАНЦИЯ ВЛЕГКИХ МЕТАЛЛИЧЕСКИХ КОНСТРУКЦИЯХ (ЛМК) ДЛЯ МЕТАНТЕНКОВ ОБЪЕМОМ 2500м³		СТАИЯ	ЛИСТ
		Н. КОМП. НЕКРАСОВ		СХЕМА ВНЕШНИХ ЭЛЕКТРИЧЕСКИХ И ТРУБНЫХ ПРОВОДОВ		Р	8
		НАЧ. ОТД. КУЛАГИН				ГИПРОКОММУНВОДОКАНАЛ г. МОСКВА	

ПЛАН НА ОТМ 0.000

Альбом Э



ПРОДОЛЖЕНИЕ ТРАССЫ  
СМОТРИ ПРОЕКТ ВНУТРИ-  
ПАРЩАДОЧНЫХ ЭЛЕКТРО-  
СЕТЕЙ

401-1	401-4
401-2	402-4
401-3	403-4
401-4	404-4
402-1	407
402-2	408
402-3	
402-4	
403-1	
403-2	
403-3	
403-4	
404-1	
404-2	
404-3	
404-4	

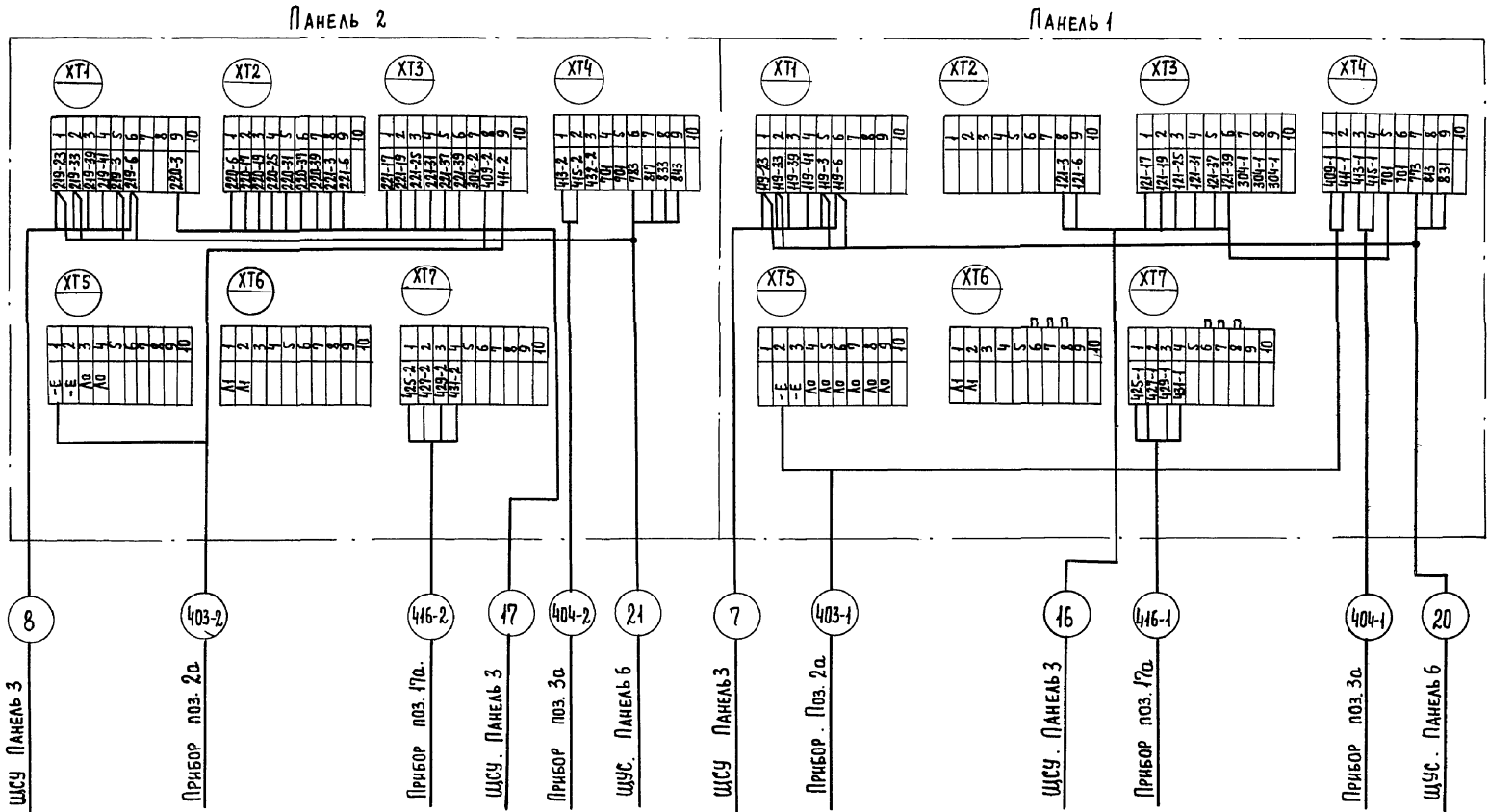
1. Позиции монтируемых приборов и аппаратов, а также нумерация и типы кабелей и труб соответствуют схеме внешних электрических и трубных проводок.
2. Размещение электрических и трубных проводок уточнить при монтаже.
3. Данные в  проставляются при привязке проекта.

Привязан	ТЕХНИК ТАРАСЕНКОВ	<i>[Signature]</i>
	ИНЖЕНЕР ЛАШКИНА	<i>[Signature]</i>
	РУК. ГР. РЕЗИК	<i>[Signature]</i>
	ГЛ. СПЕЦ. НЕКРАСОВ	<i>[Signature]</i>
	Н. КОНТР. НЕКРАСОВ	<i>[Signature]</i>
Инв. №	НАЧ. ОТД. КУЛАГИН	<i>[Signature]</i>

ТП 902-5-56.88		АТХ	
НАСОСНАЯ СТАНЦИЯ С ЛЕГКИХ МЕТАЛЛИЧЕСКИХ КОНСТРУКЦИЙ (ЛМК) ДЛЯ МЕТАНТЕНКОВ ОБЪЕМОМ 2500 м³		СТАДИЯ	ЛИСТ
		Р	9
ПЛАН РАСПОЛОЖЕНИЯ СРЕДСТВ АВТОМАТИЗАЦИИ И ПРОВОДК		ГИПРОКОММУНВОДОКАНАЛ г. Москва	

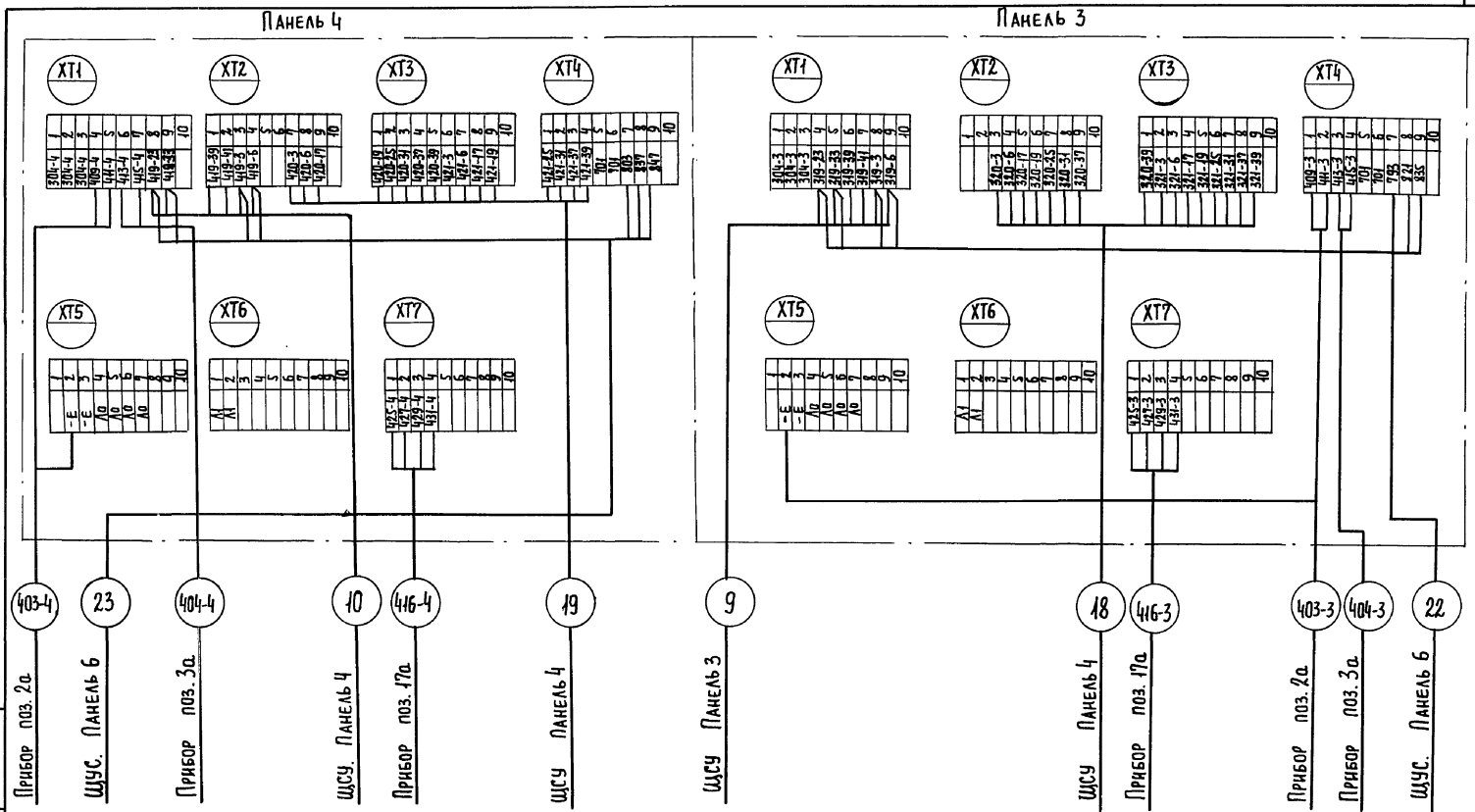
ИЗМ. № ПОДА. ПОДПИСЬ И ДАТА  
ВЗМ. ИНВ. №

И№№ по д.л. Подпись и дата. Взам. инв. №



Привязан:		Инж. Поточкин		ТН 902-5-56.88		АТХ	
		Ст. инж. Казакова		Навесная станция в легких металлических конструкциях (АМК) для метантенков объемом 2500 м³		Стадия Лист Листов	
		Н. контр. Некрасов		Шит ЩУС		Р 10	
		Инт. студ. Кулагин		СХЕМА ПОДКЛЮЧЕНИЙ (НАЧАЛО)		Рипрокоммунводоканал г. Москва	
Инв. №							

Инв. № подл. Подпись и дата Взам. инв. №

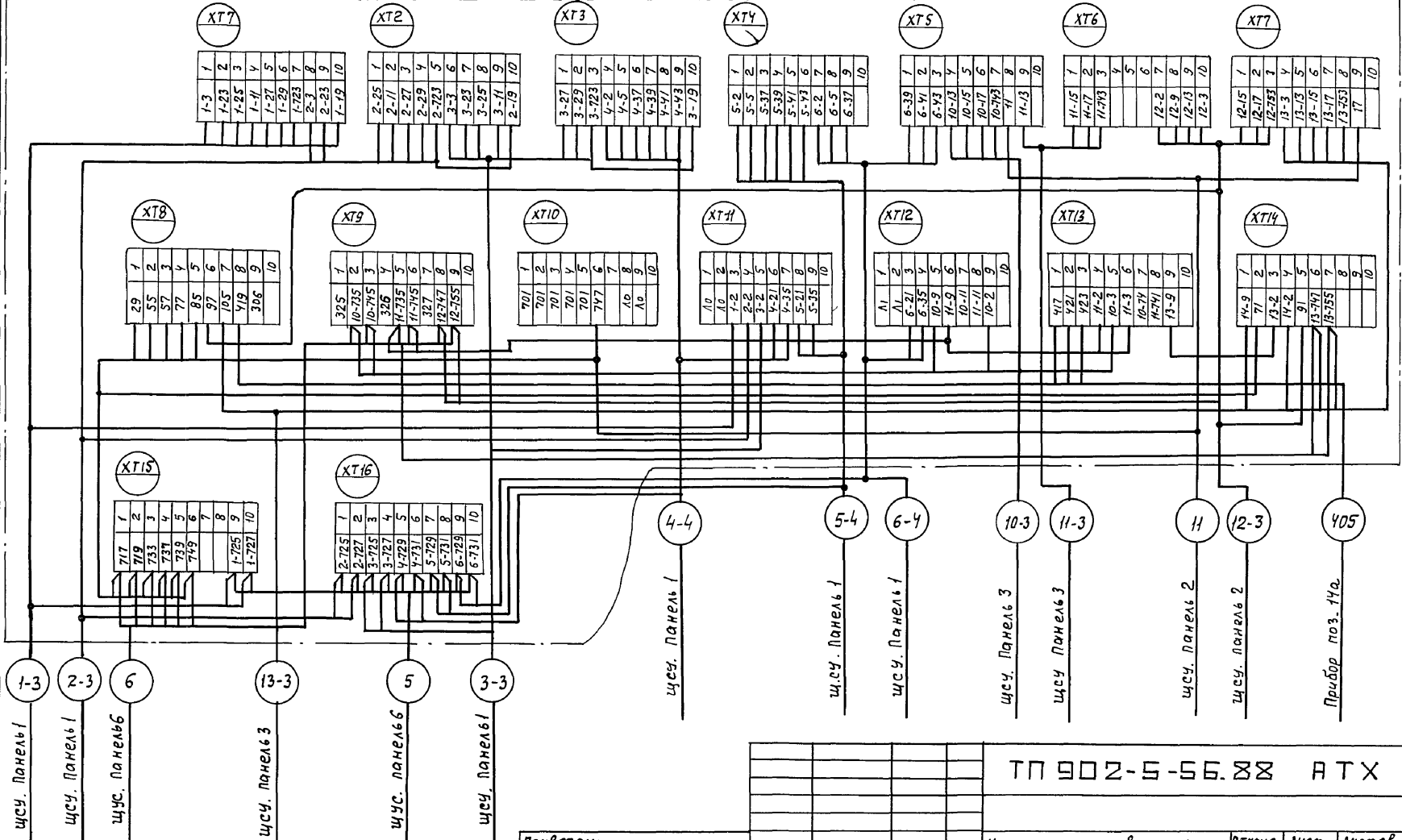


Привязан:

Инж.	Потоцкий	<i>[Signature]</i>
Ст. инж.	Казакова	<i>[Signature]</i>
Гл. спец.	Некрасов	<i>[Signature]</i>
Н. контр.	Некрасов	<i>[Signature]</i>
Нач. отд.	Кулагин	<i>[Signature]</i>

ТЛ 902-5-56.88		АТХ	
Насосная станция в легких металлических конструкциях (ЛМК) для метантенков объемом 2500 м³		Стадия	Лист
Щит ЩУС подключений (продолжение)		Р	И
		Гипрокоммунводоканал г. Москва	

Панель 5



Имя, инициалы, подпись и дата

ЩУ. Панель 1  
 ЩУ. Панель 1  
 ЩУ. Панель 6  
 ЩУ. Панель 3  
 ЩУ. Панель 6  
 ЩУ. Панель 1

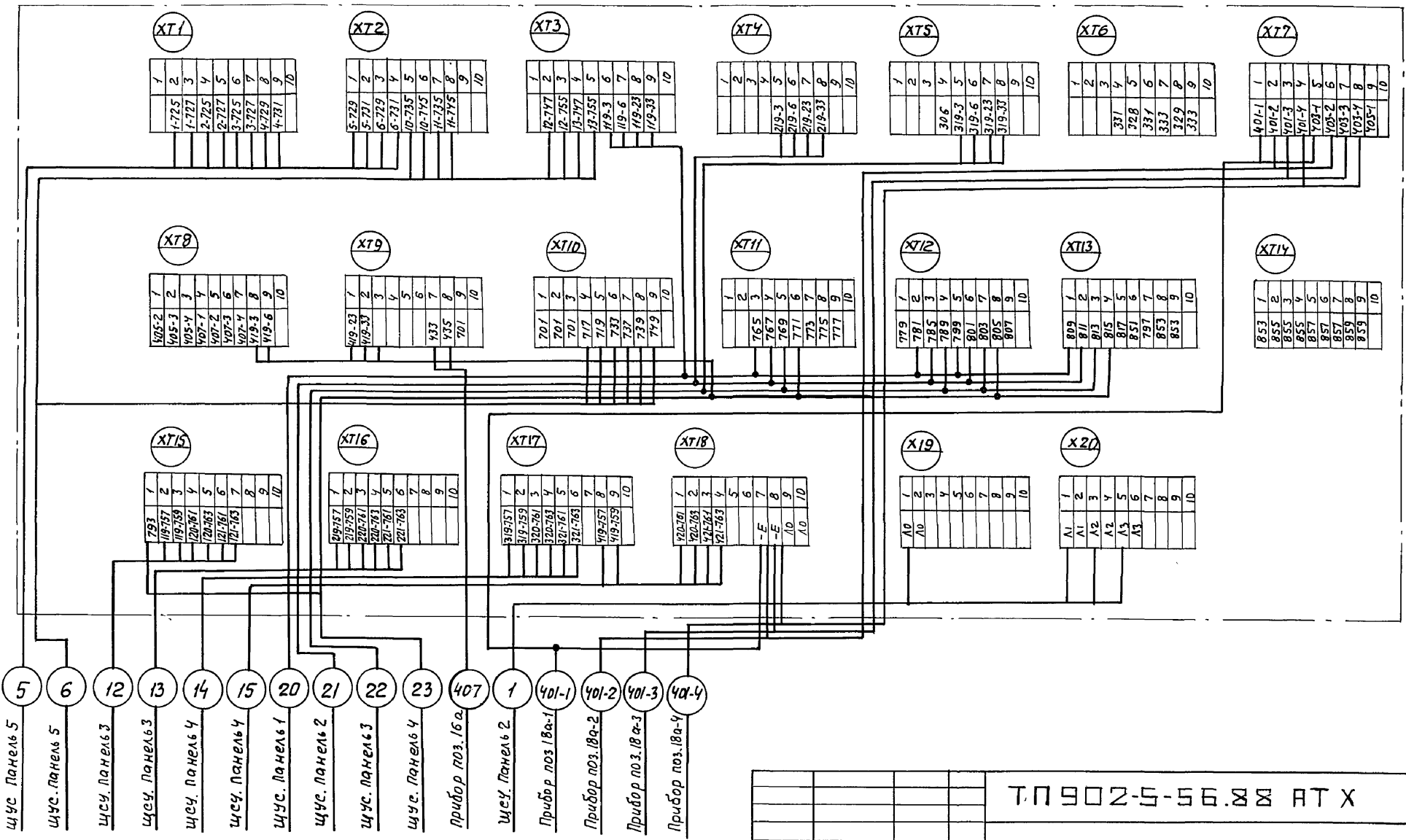
Привязан:

ИИВ.Н

ИИИ. Поточкий  
 ст.инж. Казакова  
 гл.спец. Некрасов  
 и.контр. Некрасов  
 Нач.от. Кулагин

ТП 902-5-56.88 АТХ		
Населенная оганция в легких металлических конструкциях (ЛМК) для метантенков объемом 2500 м <sup>3</sup>	Станция	Лист
Щит ЩУС	Р	12
Схема подключения (продолжение)	ГИПРОКОММУНВОДОКНАЛ г. Москва	

ИНВ. № подл., Подрядчик и дата Взам. инв. №



- 5 ЩУС Панель 5
- 6 ЩУС Панель 5
- 12 ЩУС Панель 3
- 13 ЩУС Панель 3
- 14 ЩУС Панель 4
- 15 ЩУС Панель 4
- 20 ЩУС Панель 1
- 21 ЩУС Панель 2
- 22 ЩУС Панель 3
- 23 ЩУС Панель 4
- 407 Прибор поз. 16а
- 1 ЩУС Панель 2
- 401-1 Прибор поз. 18а-1
- 401-2 Прибор поз. 18а-2
- 401-3 Прибор по з. 18 а-3
- 401-4 Прибор поз. 18а-4

Привязан:

ИНВ.Н					
-------	--	--	--	--	--

ИНН *Потоцкий*  
 Ст. инж. *Казачкова*  
 Глав. инж. *Некрасов*  
 И. контр. *Некрасов*  
 Нач. отд. *Кулагин*

Т.П 902-5-56.88 АТ X			
Населенная станция в легких металлических конструкциях (ЛМК) для метантенков объемом 2500 м <sup>3</sup>		Станция	Лист
Щит ЩУС Схема подключения (окончание)		Р	13
		ГИПРОКОММУНВОДКАНАЛ г. Москва	

23517-03

90

Млад. Бродов 10.2.85.