

ТИПОВОЙ ПРОЕКТ
290-1-21

ТРЕНИРОВОЧНОЕ ФУТБОЛЬНОЕ ПОЛЕ

СОСТАВ ПРОЕКТА:

АЛЬБОМ I АРХИТЕКТУРНО-СТРОИТЕЛЬНАЯ ЧАСТЬ
АЛЬБОМ II ЗАДАНИЕ ЗАВОДУ-ИЗГОТОВИТЕЛЮ
НА СПОРТИВНОЕ ОБОРУДОВАНИЕ
АЛЬБОМ III С М Е Т Ы

АЛЬБОМ II

Утвержден Госгражданстроем
на стадион пехорасчетного проекта
приказом № 197 от 17 июля 1973г.

Разработан и введен в действие
институтом «Союзспортпроект»
приказом № 115 от 26/8-1973г.

№№ п/п	Наименование листа	№ стр.																										
1	Содержание альбома	2																										
2	Ворота футбольные металлические	3																										
3	Ворота футбольные металлические	4																										
4	Ворота футбольные металлические	5																										
5	Петля. Втулка. Стайка. Нижняя. Угольник	6																										
6	Стакан большой. Штанга боковая Штанга верхняя	7																										
7	Трапник. Корпус. Стайка. Бобышка	8																										
8	Ворота футбольные деревянные	9																										
9	Спецификация. Ворота футбольные деревянные. Крышка малая. Стакан малый	10																										
10	Спецификация. Стакан большой. Крышка большая Ворота футбольные деревянные	11																										
<table border="0"> <tr> <td>Изм/лист</td> <td>из докум</td> <td>Подп</td> <td>Взнос</td> </tr> <tr> <td>Разработ</td> <td>Составитель</td> <td>Взнос</td> <td></td> </tr> <tr> <td>Пробавл</td> <td>Парича</td> <td>Изм/лист</td> <td></td> </tr> </table> <table border="0"> <tr> <td colspan="2">Содержание альбома</td> <td>Лист</td> <td>Лист</td> <td>Листов</td> </tr> <tr> <td colspan="2"></td> <td></td> <td>1</td> <td>5</td> </tr> </table> <table border="0"> <tr> <td>И. номер</td> <td></td> </tr> <tr> <td>Уч. в.</td> <td></td> </tr> </table> <p>Копирован <i>ИИ</i>? Формат 11</p>			Изм/лист	из докум	Подп	Взнос	Разработ	Составитель	Взнос		Пробавл	Парича	Изм/лист		Содержание альбома		Лист	Лист	Листов				1	5	И. номер		Уч. в.	
Изм/лист	из докум	Подп	Взнос																									
Разработ	Составитель	Взнос																										
Пробавл	Парича	Изм/лист																										
Содержание альбома		Лист	Лист	Листов																								
			1	5																								
И. номер																												
Уч. в.																												

№№ п/п	Наименование листа	№ стр.																										
11	Стакан большой. Крышка большая. Стакан малый. Крышка малая	12																										
12	Переключатель. Шпилька. Сварочный чертеж. Шест	13																										
13	Стайка. Варат. Крышак. Петля	14																										
14	Угольник. Рука. Крышак. Втулка	15																										
<table border="0"> <tr> <td>Изм/лист</td> <td>из докум</td> <td>Подп</td> <td>Взнос</td> </tr> <tr> <td>Разработ</td> <td>Составитель</td> <td>Взнос</td> <td></td> </tr> <tr> <td>Пробавл</td> <td>Парича</td> <td>Изм/лист</td> <td></td> </tr> </table> <table border="0"> <tr> <td colspan="2">Содержание альбома</td> <td>Лист</td> <td>Лист</td> <td>Листов</td> </tr> <tr> <td colspan="2"></td> <td></td> <td></td> <td></td> </tr> </table> <table border="0"> <tr> <td>И. номер</td> <td></td> </tr> <tr> <td>Уч. в.</td> <td></td> </tr> </table> <p>Копирован <i>ИИ</i>? Формат 11</p>			Изм/лист	из докум	Подп	Взнос	Разработ	Составитель	Взнос		Пробавл	Парича	Изм/лист		Содержание альбома		Лист	Лист	Листов						И. номер		Уч. в.	
Изм/лист	из докум	Подп	Взнос																									
Разработ	Составитель	Взнос																										
Пробавл	Парича	Изм/лист																										
Содержание альбома		Лист	Лист	Листов																								
И. номер																												
Уч. в.																												

№№ п/п	Наименование листа	№ стр.																						
<table border="0"> <tr> <td>Изм/лист</td> <td>из докум</td> <td>Подп</td> <td>Взнос</td> </tr> <tr> <td>Разработ</td> <td>Составитель</td> <td>Взнос</td> <td></td> </tr> <tr> <td>Пробавл</td> <td>Парича</td> <td>Изм/лист</td> <td></td> </tr> </table> <table border="0"> <tr> <td colspan="2">Содержание альбома</td> <td>Лист</td> </tr> <tr> <td colspan="2"></td> <td>3</td> </tr> </table> <table border="0"> <tr> <td>И. номер</td> <td></td> </tr> <tr> <td>Уч. в.</td> <td></td> </tr> </table> <p>Копирован <i>ИИ</i>? Формат 11</p>			Изм/лист	из докум	Подп	Взнос	Разработ	Составитель	Взнос		Пробавл	Парича	Изм/лист		Содержание альбома		Лист			3	И. номер		Уч. в.	
Изм/лист	из докум	Подп	Взнос																					
Разработ	Составитель	Взнос																						
Пробавл	Парича	Изм/лист																						
Содержание альбома		Лист																						
		3																						
И. номер																								
Уч. в.																								

<table border="0"> <tr> <td>Изм/лист</td> <td>из докум</td> <td>Подп</td> <td>Взнос</td> </tr> <tr> <td>Разработ</td> <td>Составитель</td> <td>Взнос</td> <td></td> </tr> <tr> <td>Пробавл</td> <td>Парича</td> <td>Изм/лист</td> <td></td> </tr> </table> <table border="0"> <tr> <td colspan="2">Содержание альбома</td> <td>Лист</td> </tr> <tr> <td colspan="2"></td> <td>3</td> </tr> </table> <table border="0"> <tr> <td>И. номер</td> <td></td> </tr> <tr> <td>Уч. в.</td> <td></td> </tr> </table> <p>Копирован <i>ИИ</i>? Формат 11</p>			Изм/лист	из докум	Подп	Взнос	Разработ	Составитель	Взнос		Пробавл	Парича	Изм/лист		Содержание альбома		Лист			3	И. номер		Уч. в.	
Изм/лист	из докум	Подп	Взнос																					
Разработ	Составитель	Взнос																						
Пробавл	Парича	Изм/лист																						
Содержание альбома		Лист																						
		3																						
И. номер																								
Уч. в.																								

Т.п. 290-1-21 Ал. II

Листов. Пример. Лист. и дата. Взам. инв. (Изм./лист). Подп. и дата. Уч. в. И. номер. Копирован *ИИ*?Листов. Пример. Лист. и дата. Взам. инв. (Изм./лист). Подп. и дата. Уч. в. И. номер. Копирован *ИИ*?

Вариант	Зона	Лист	Обозначение	Наименование	Кол.	Примечание
				Документация		
			СО10-0-00 СБ	Сборочный чертёж		
				Сборочные единицы		
И	1		СО10-1-00	Стакан малый	2	
И	2		СО10-2-00	Стакан большой	2	
И	3		СО10-3-00	Трайник	2	
				Детали		
И	4		СО10-0-01	Штанга боковая правая и левая	2	
И	5		СО10-0-02	Штанга верхняя	1	
И	6		СО10-0-03	Стойка	2	
И	7		СО10-0-04	Стойка нижняя	1	
И	8		СО10-0-05	Стяжка боковая	2	
И	9		СО10-0-06	Увальник	2	
И	10		СО10-0-07	Втулка	2	
И	11		СО10-0-08	Петля	200	
				Стандартные изделия		
			12 ГОСТ 10300-68	Заклепка 10x60	15	
			13 ГОСТ 10300-68	Заклепка 16x140	18	
			СО10-00-00			
Изд. Лист № докум. Подп. Дата						
Разработ. Соловьев В.С.			Литер. Лист Листов			
Провер. Парина И.И.			1			
И.контр. Чиб.			Союзспортпроект			
			Варата футбольные металлические			

Вариант	Зона	Лист	Обозначение	Наименование	Кол.	Примечание
				Документация		
			СО10-1-00 СБ	Сборочный чертёж		
				Детали		
И	1		СО10-1-01	Труба	1	
				Труба 90x5x500-10 ГОСТ 8734-58		
И	2		СО10-2-01	Крыло	4	
				Полоса 4x4 ГОСТ 103-58 Ст.3 ГОСТ 535-58		
И	3		СО10-2-03	Опора	1	
				Круг 180 ГОСТ 2530-71 Ст.3 ГОСТ 535-58		
			СО10-1-00			
Изд. Лист № докум. Подп. Дата						
Разработ. Соловьев В.С.			Литер. Лист Листов			
Провер. Парина И.И.			1			
И.контр. Чиб.			Союзспортпроект			
			Стакан малый			

СО10-0-00 СБ

А-А

* Размеры для справок.

1. Размеры без допусков: охватываемые - по В, остальные - с отклон. ±1/2 доп 8кл.
2. Детали сварить. Все швы 43.
3. Сварные швы зачистить.
4. Шероховатость обрабатываемых поверхностей - 14.
5. Покрытие: лак

СО10-1-00 СБ

Изд. Лист № докум. Подп. Дата

Разработ. Соловьев В.С.

Провер. Парина И.И.

И.контр. Чиб.

Литер. Масса Масса

62 1:5

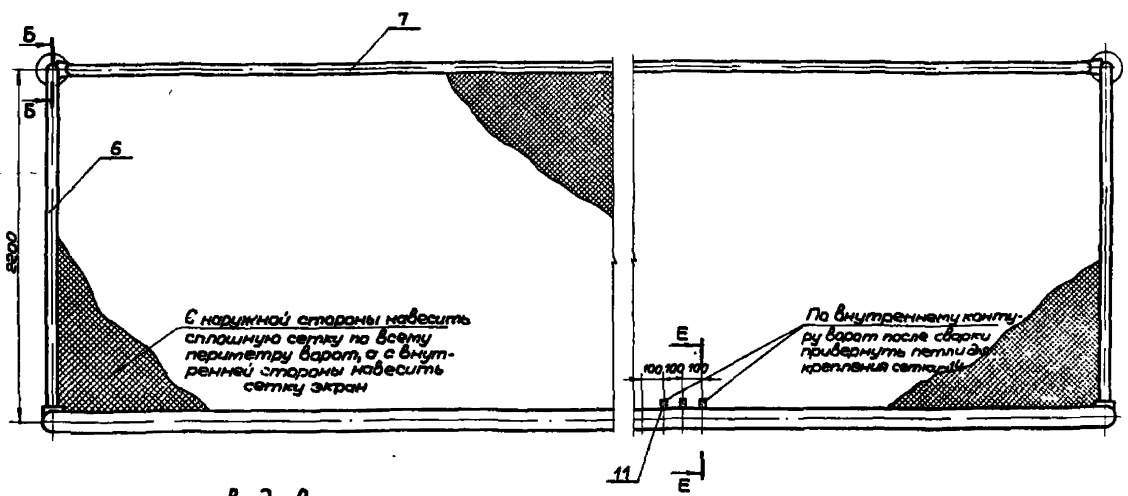
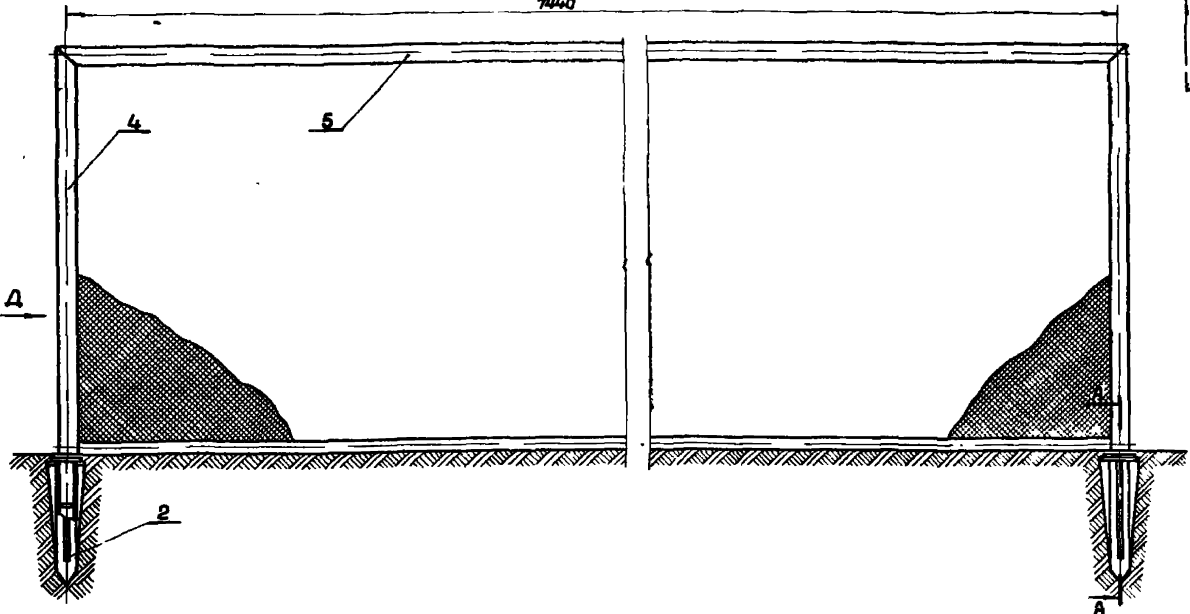
Лист Листов 1

Союзспортпроект

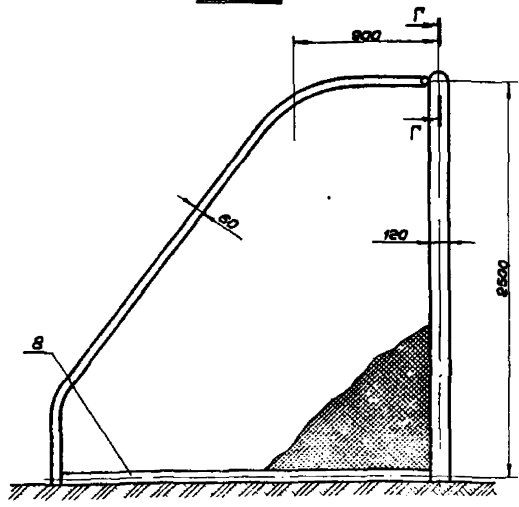
Стакан малый

Вариант	Зона	Лист	Обозначение	Наименование	Кол.	Примечание
				Документация		
			СО10-2-00 СБ	Сборочный чертёж		
				Детали		
И	1		СО10-2-01	Труба	1	
				Труба 90x5x800-10 ГОСТ 8734-58		
И	2		СО10-2-02	Крыло	4	
				Полоса 4x4 ГОСТ 103-58 Ст.3 ГОСТ 535-58		
И	3		СО10-2-03	Опора	1	
				Круг 180 ГОСТ 2530-71 Ст.3 ГОСТ 535-58		
			СО10-2-00			
Изд. Лист № докум. Подп. Дата						
Разработ. Соловьев В.С.			Литер. Лист Листов			
Провер. Парина И.И.			1			
И.контр. Чиб.			Союзспортпроект			
			Стакан большой			

7440



Вид Д



1. Размеры без допусков: охватываемые - по Аз, охватываемые - по Вв, остальные с отклонением $\pm 1/2$ Аз, Вкл.
2. Сетку крепить по всему периметру элементов ворот.
3. Места соединения элементов, кроме клепки, сварить сплавным швом ± 4 по всему периметру их соприкосновения.
4. Ворота футбольные окрасить нитро-эмалью краской белого цвета.
5. Материал дет. пов. 8: Труба $\phi 60$ ГОСТ 1947-56 и 16 ГОСТ 4784-65

				СО 10-0-00 СБ		
Исполн.	Н.З. проект	Лист	Дата	Ворота футбольные металлические		
Давыдов	Соловьев	2	С.П.	Лист	№	1/20
Григорьев	Ларина	1	1971	Союзспортпроект		
Т.Контр.	Валюшин	1	1971			
К.Контр.	Мухоморов	1	1971			
Утв.	Мухоморов	1	1971			

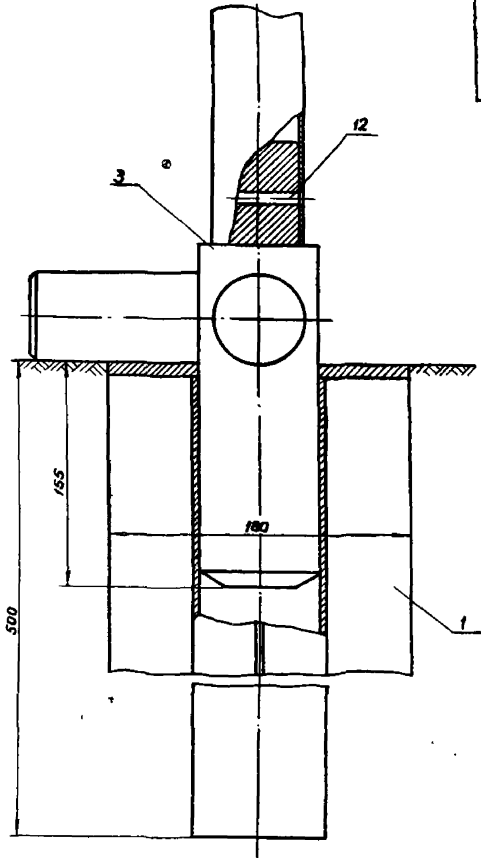
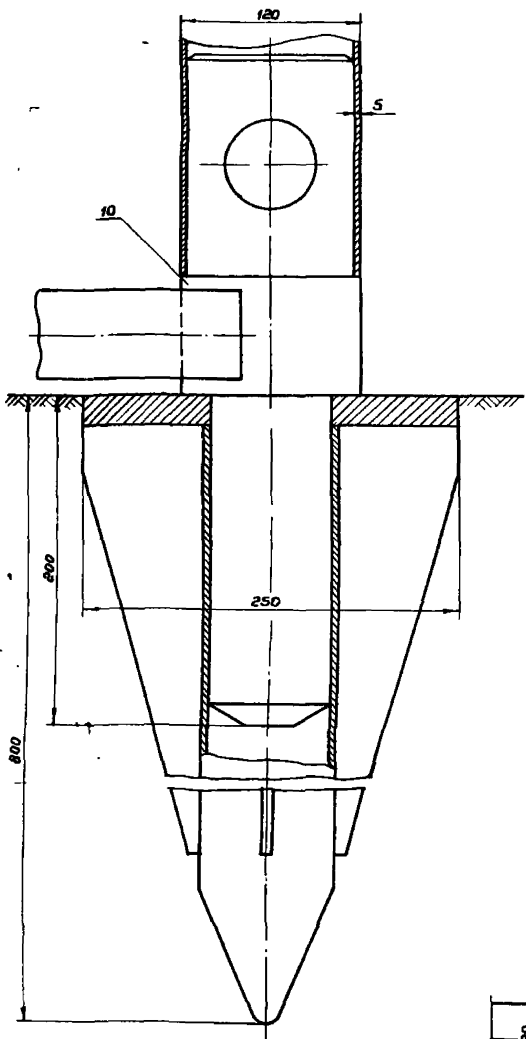
Горюхиное предприятие

т.п. 290-1-21, Аз. II

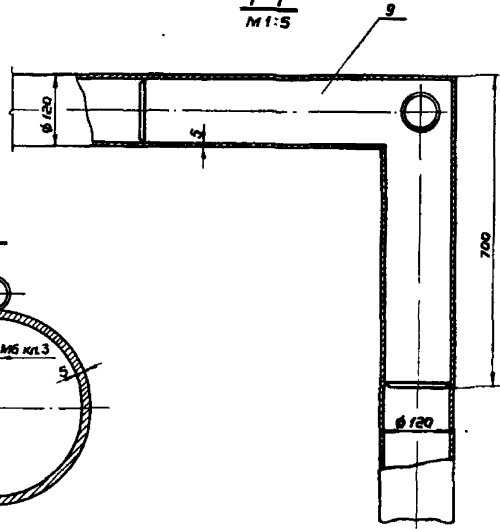
Лист 1 из 2. Подт. и дата. Взам. инв. и инв. №. Подпись и дата.

A-A
M 1:2

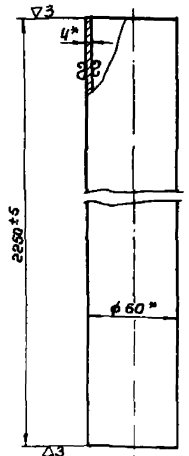
Б-Б
M 1:2



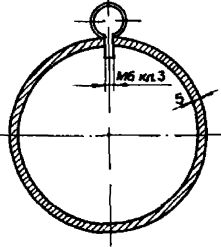
Г-Г
M 1:5



Стяжка боковая СД10-0-05
поз. 8



E-E
M 1:2



Утвержден. Проект.

Л.п. 290-1-21 Я.п. I

Имя и фамилия, Подпись и дата, Взам. инв. №, Инв. № докум., Подпись и дата

				СД10-0-00 СБ			
Имя	Лист	№ докум.	Подп.	Дата	Лит.	Масса	Масштаб
Разработ	Соловьева	СБ.СД.10					1:20
Проектиров	Паричка						
Технический	Колупин						
Начальник							
Утв.	Кузнецов						
Ворота футбольные металлические						Лист 21 / всего 26	
Саратовский завод							

перв. применен
СО10-0-00 СБ

80-0-0103

▽4 (▽)

1 Размеры без допусков ± 1/2 доп. 8 кл.
2 Покрытие: Ц.9ХР

				СО10-0-08		
Изм. Лист	№ докум.	Подпись	Дата	Лист	Масса	Масшт.
Разраб.	Ларина	Ларина	1978		0,02	1:1
Провер.	Ларина	Ларина		Лист	Листов 1	
Т.контр.				Круг 6 ГОСТ 2590-71 Ст. 3 ГОСТ 535-58		
И.контр.				Союзспартпроект		
Утв.						

перв. применен
СО10-0-00 СБ

LO-0-0103

▽4 (▽)

* Размер для справок
1 Размеры без допусков: охватываемые - по А7, охватываемые - по В7, остальные - с отклон. ± 1/2 доп. 8 кл.
2 Покрытие: Ц.9ХР

				СО10-0-07		
Изм. Лист	№ докум.	Подпись	Дата	Лист	Масса	Масшт.
Разраб.	Ларина	Ларина	1978		9,0	1:5
Провер.	Ларина	Ларина		Лист	Листов 1	
Т.контр.				Круг 120 ГОСТ 2590-71 Ст. 3 ГОСТ 535-58		
И.контр.				Союзспартпроект		
Утв.						

перв. применен
СО10-0-00 СБ

70-0-0103

∞ (▽)

* Размеры для справок

				СО10-0-04		
Изм. Лист	№ докум.	Подпись	Дата	Лист	Масса	Масшт.
Разраб.	Ларина	Ларина	1978		26,0	1:2
Провер.	Ларина	Ларина		Лист	Листов 1	
Т.контр.				Струда 60x4 ГОСТ 1947-56 316 ГОСТ 4784-65		
И.контр.				Союзспартпроект		
Утв.						

перв. применен
СО10-0-00 СБ

90-0-0103

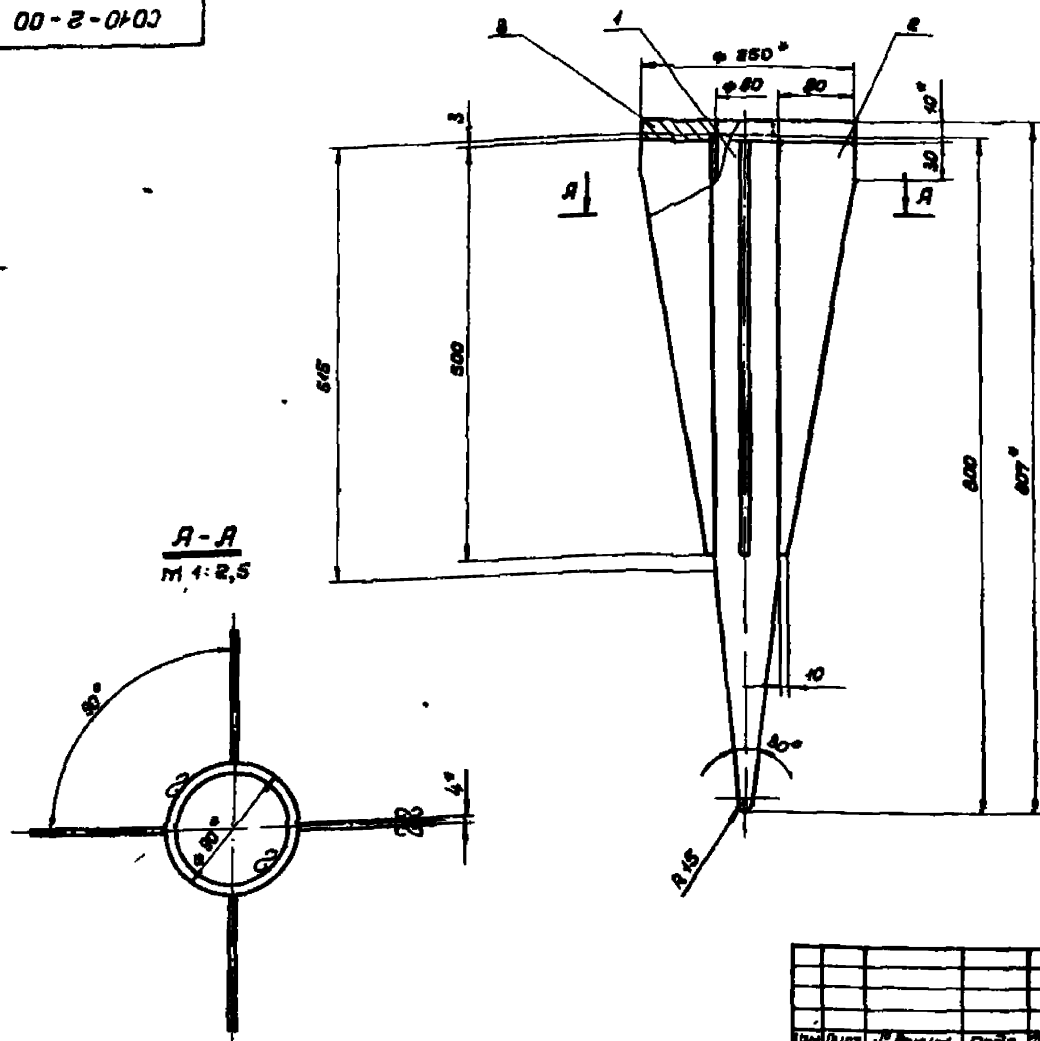
∞ (▽)

* Размер для справок

				СО10-0-06		
Изм. Лист	№ докум.	Подпись	Дата	Лист	Масса	М. Ш
Разраб.	Ларина	Ларина	1978		3,5	1:5
Провер.	Ларина	Ларина		Лист	Листов 1	
Т.контр.				Струда 110x5 ГОСТ 1947-56 316 ГОСТ 4784-65		
И.контр.				Союзспартпроект		
Утв.						

первичн. применяем
СОЮ - 0 - 00 СБ

СОЮ-2-00 СБ



- * Размеры для справок
- 1. Размеры без допусков: обрабатываемые - по В₇, остальные - с отклон. ± 1/8 доп. в кл
- 2. Детали сварить.
- 3. Сварные швы зачистить γ3
- 4. Шероховатость обрабатываемых поверхностей - γ4.
- 5. Покрытие: лак.

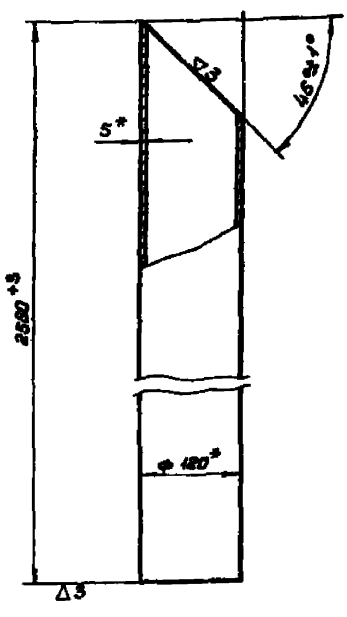
А-А
М 1:2,5

Имя и подп. Подп. и дата
Имя и подп. Подп. и дата
Имя и подп. Подп. и дата

				СОЮ - 2 - 00 СБ		
Имя/Лист	№ докум	Подп.	Дата	Стакан большой	Лист	Масса
Разраб	Ларина	С.С.С.			13,29	1:5
Провер	Ларина	М.И.И.			Лист	Листов
Имя/Лист	№ докум	Подп.	Дата			
Имя/Лист	№ докум	Подп.	Дата			
Имя/Лист	№ докум	Подп.	Дата			

первичн. применяем
СОЮ - 0 - 01 СБ

10-0-01 СБ



* Размеры для справок.

Т.п. 290-1-21 Ал. I

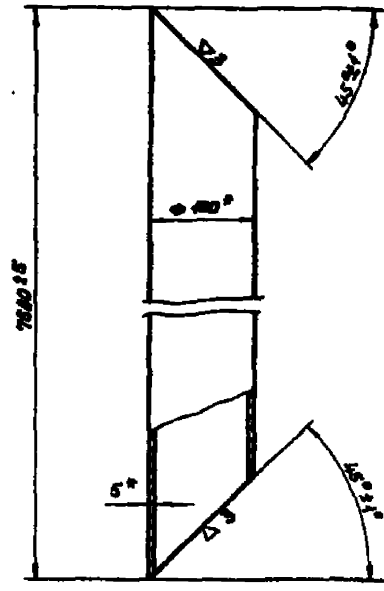
Имя и подп. Подп. и дата
Имя и подп. Подп. и дата
Имя и подп. Подп. и дата

				СОЮ - 0 - 01		
Имя/Лист	№ докум	Подп.	Дата	Штанга боковая	Лист	Масса
Разраб	Ларина	С.С.С.			12,7	1:5
Провер	Ларина	М.И.И.			Лист	Листов
Имя/Лист	№ докум	Подп.	Дата			
Имя/Лист	№ докум	Подп.	Дата			
Имя/Лист	№ докум	Подп.	Дата			

Труба 120x5 гост 1947-56
216 гост 4784-65

первичн. применяем
СОЮ - 0 - 02 СБ

20-0-02 СБ

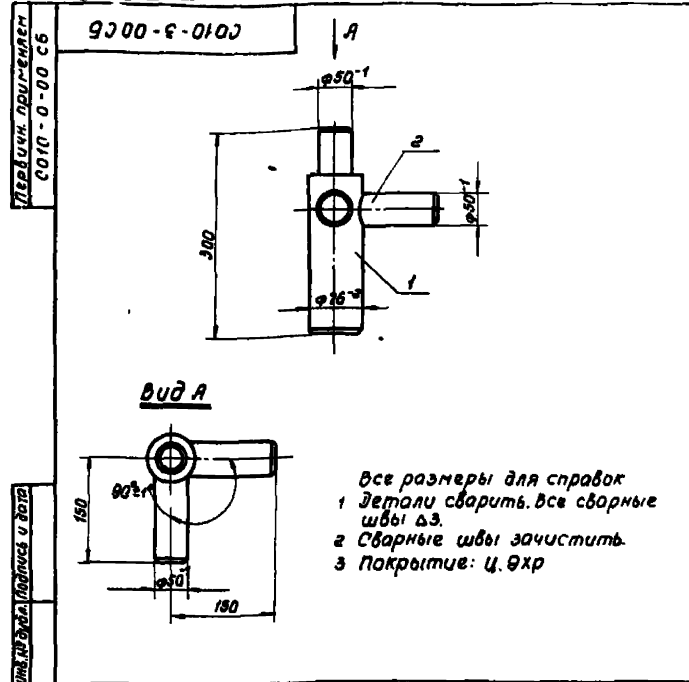


* Размеры для справок.

Имя и подп. Подп. и дата
Имя и подп. Подп. и дата
Имя и подп. Подп. и дата

				СОЮ - 0 - 02		
Имя/Лист	№ докум	Подп.	Дата	Штанга верхняя	Лист	Масса
Разраб	Ларина	С.С.С.			37,8	1:5
Провер	Ларина	М.И.И.			Лист	Листов
Имя/Лист	№ докум	Подп.	Дата			
Имя/Лист	№ докум	Подп.	Дата			
Имя/Лист	№ докум	Подп.	Дата			

Труба 120x5 гост 1947-56
216 гост 4784-65



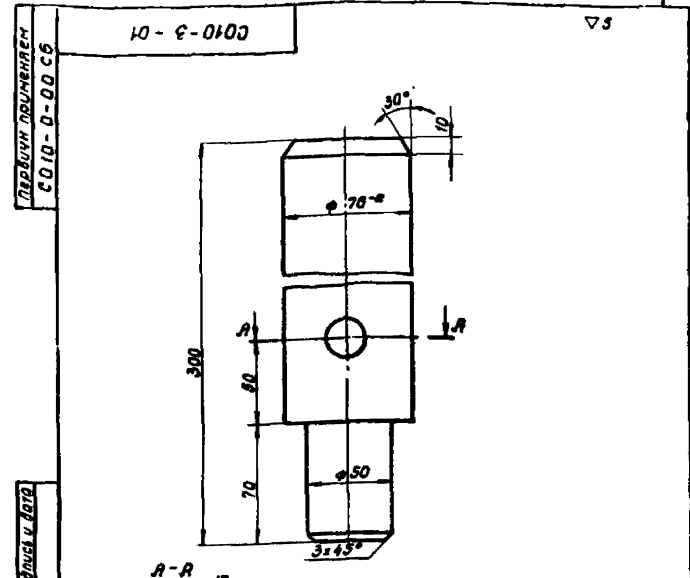
Все размеры для справок
 1 Детали сварить. Все сварные швы Δ3.
 2 Сварные швы зачистить.
 3 Покрытие: ц. ФХр

Рисунки	Лист	№ докум.	Подпись	Дата	Лист	Масса	Масшт.
1	СО10-3-01	Корпус			1		
2	СО10-3-02	Бобышка			2		

СО10-3-00 СБ

Изм.	Лист	№ докум.	Подпись	Дата	Лист	Масса	Масшт.
Разработчик	Ларина	З.С.			3,73	1:5	
Проверил	Ларина	Л.И.			Лист	Листов 1	
Утвердил							
И контр.							
Утв.							

Трудинок
 Сталь. Ст.3 ГОСТ 535-58
 Союзспартпроект



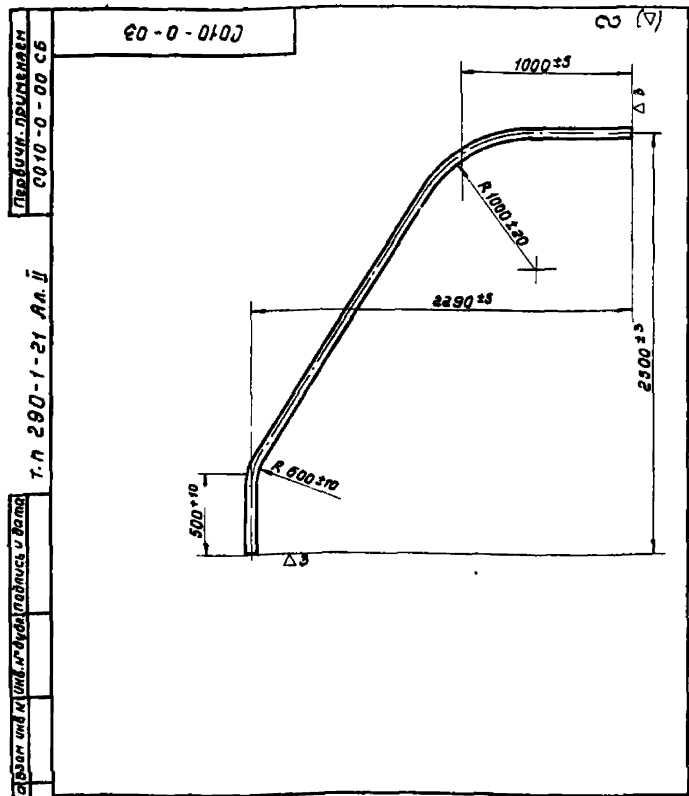
1 Размеры без допусков:
 обтачиваемые - по А7,
 остальное - по В7,
 остальные - с отклон. ±1/2 доп. 8 кл.
 2 покрытие: ц. ФХр

Рисунки	Лист	№ докум.	Подпись	Дата	Лист	Масса	Масшт.
1	СО10-3-01	Корпус			1		
2	СО10-3-02	Бобышка			2		

СО10-3-01

Изм.	Лист	№ докум.	Подпись	Дата	Лист	Масса	Масшт.
Разработчик	Ларина	З.С.			2,45	1:2	
Проверил	Ларина	Л.И.			Лист	Листов 1	
Утвердил							
И контр.							
Утв.							

Корпус
 Сталь. Ст.3 ГОСТ 535-58
 Союзспартпроект

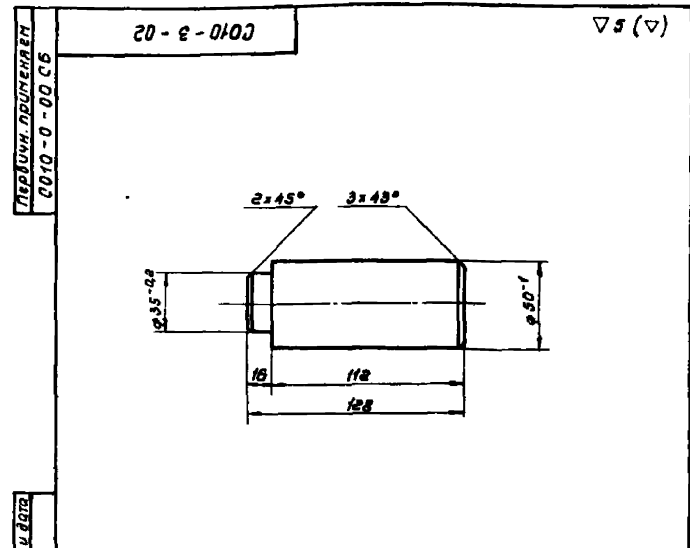


Рисунки	Лист	№ докум.	Подпись	Дата	Лист	Масса	Масшт.
1	СО10-0-03	Стойка			1		
2	СО10-0-02	Бобышка			2		

СО10-0-03

Изм.	Лист	№ докум.	Подпись	Дата	Лист	Масса	Масшт.
Разработчик	Ларина	З.С.			7,4	1:20	
Проверил	Ларина	Л.И.			Лист	Листов 1	
Утвердил							
И контр.							
Утв.							

Труба
 50x4 ГОСТ 1947-56
 316 ГОСТ 4784-65
 Союзспартпроект



* Размер для справок.
 1 Размеры без допусков:
 обтачиваемые - по В7,
 остальные - с отклон. ±1/2 доп. 8 кл

Рисунки	Лист	№ докум.	Подпись	Дата	Лист	Масса	Масшт.
1	СО10-3-02	Бобышка			1		
2	СО10-3-01	Корпус			2		

СО10-3-02

Изм.	Лист	№ докум.	Подпись	Дата	Лист	Масса	Масшт.
Разработчик	Ларина	З.С.			0,64	1:2	
Проверил	Ларина	Л.И.			Лист	Листов 1	
Утвердил							
И контр.							
Утв.							

Бобышка
 Сталь Ст 3 ГОСТ 535-58
 Союзспартпроект

Лист	Зона	Лист	Обозначение	Наименование	Кол	Примечание
				<u>Документация</u>		
24			СО11-0-00 СБ	Сборный чертёж		
				<u>Сборочные единицы</u>		
11	1		СО11-1-00	Стакан малый	2	
11	2		СО11-2-00	Стакан большой	2	
11	3		СО11-3-00	Крышка большая	2	
11	4		СО11-4-00	Крышка малая	2	
11	5		СО11-5-00	Шпилька	27	см. черт.
				<u>Детали</u>		
12	6		СО11-0-01	Опайка ворот	2	
12	7		СО11-0-02	Переколадина ворот	1	
11	8		СО11-0-03	Шест	2	
11	9		СО11-0-04	Петля	2	
11	10		СО11-0-05	Рыч	2	
11	11		СО11-0-06	Крючок	51	
11	12		СО11-0-07	Угольник	4	
11	13		СО11-0-08	Крюк	27	
11	14		СО11-0-09	Втулка	2	
11	15			Сетка	1	ТУ 66
11	16			Веревка натяжная Ф12 Пенька		
				СО11-0-00		
Имя Лист № докум. Подпись Дата Разработчик Соловьева Л.И. Проверил Ларина Л.И.				Ворот футбольные деревянные	Номер Лист Листов 1 2	
И.И. Комар. Утв.				Союзспартпроект		

Лист	Зона	Лист	Обозначение	Наименование	Кол	Примечание
				<u>Стандартные изделия</u>		
17			ГОСТ 1759-70	Болт М10х120	12	
18			ГОСТ 5927-70	Гайка М10	14	
19			ГОСТ 11371-68	Шайба 10	14	
				СО11-0-00	Лист 2	

Лист	Зона	Лист	Обозначение	Наименование	Кол	Примечание
				<u>Документация</u>		
11			СО11-4-00 СБ	Сборный чертёж		
				<u>Детали</u>		
11	1		СО11-4-01	Крышка ЗГОСТ 3680-57 Ст.3 ГОСТ 535-58	1	
11	2		СО11-4-02	Дно ЗГОСТ 3680-57 Ст.3 ГОСТ 535-58	1	
11	3		СО11-4-03	Стакан Труба 53х3-10 ГОСТ 8734-67, 2-40	1	
				СО11-4-00		
Имя Лист № докум. Подпись Дата Разработчик Соловьева Л.И. Проверил Ларина Л.И.				Крышка малая	Номер Лист Листов 1	
И.И. Комар. Утв.				Союзспартпроект		

Лист	Зона	Лист	Обозначение	Наименование	Кол	Примечание
				<u>Документация</u>		
11			СО11-1-00 СБ	Сборный чертёж		
				<u>Детали</u>		
11	1		СО11-1-01	Стакан Труба 56х3,5-10 ГОСТ 8734-67, 2-500	1	
11	2		СО11-1-02	Фланец Панель 5-100х100 ГОСТ 188-57 Ст.3 ГОСТ 535-58	1	
				СО11-1-00		
Имя Лист № докум. Подпись Дата Разработчик Соловьева Л.И. Проверил Ларина Л.И.				Стакан малый	Номер Лист Листов 1	
И.И. Комар. Утв.				Союзспартпроект		

Лист	№ докум.	Лист	Дата	Обозначение	Наименование	Кол.	Примечание
<u>Документация</u>							
11				СО И - В - 00 СБ	Сборочный чертёж		
<u>Детали</u>							
1	1	СО И - В - 01		Стакан	1		
Труба 130x5-10 ГОСТ 8734-57, P.1000							
2	2	СО И - В - 02		Фланец	1		
Листа В-600x800 ГОСТ 103-57 Ст. 3 ГОСТ 535-58							
				СО И - В - 00			
Изм.	Лист	№ докум.	Лист	Дата	Стакан большой Союзспартпроект		
Разработ.	Ларинкова	Т.П. 290-1-21	Ал. И.				
Провер.	Ларина	М.И.					
И.контр.							
Утв.							

Лист	№ докум.	Лист	Дата	Обозначение	Наименование	Кол.	Примечание
<u>Документация</u>							
11				СО И - 3 - 00 СБ	Сборочный чертёж		
<u>Детали</u>							
1	1	СО И - 3 - 01		Крышка	1		
3 ГОСТ 3680 - 57 Лист Ст. 3 ГОСТ 535 - 58							
2	2	СО И - 3 - 02		Дно	1		
3 ГОСТ 3680 - 57 Лист Ст. 3 ГОСТ 535 - 58							
3	3	СО И - 3 - 03		Стакан	1		
Труба 125x25-10 ГОСТ 8734-57, P.50							
				СО И - 3 - 00			
Изм.	Лист	№ докум.	Лист	Дата	Крышка большая Союзспартпроект		
Разработ.	Ларинкова	Т.П. 290-1-21	Ал. И.				
Провер.	Ларина	М.И.					
И.контр.							
Утв.							

СО И - 0 - 00 СБ

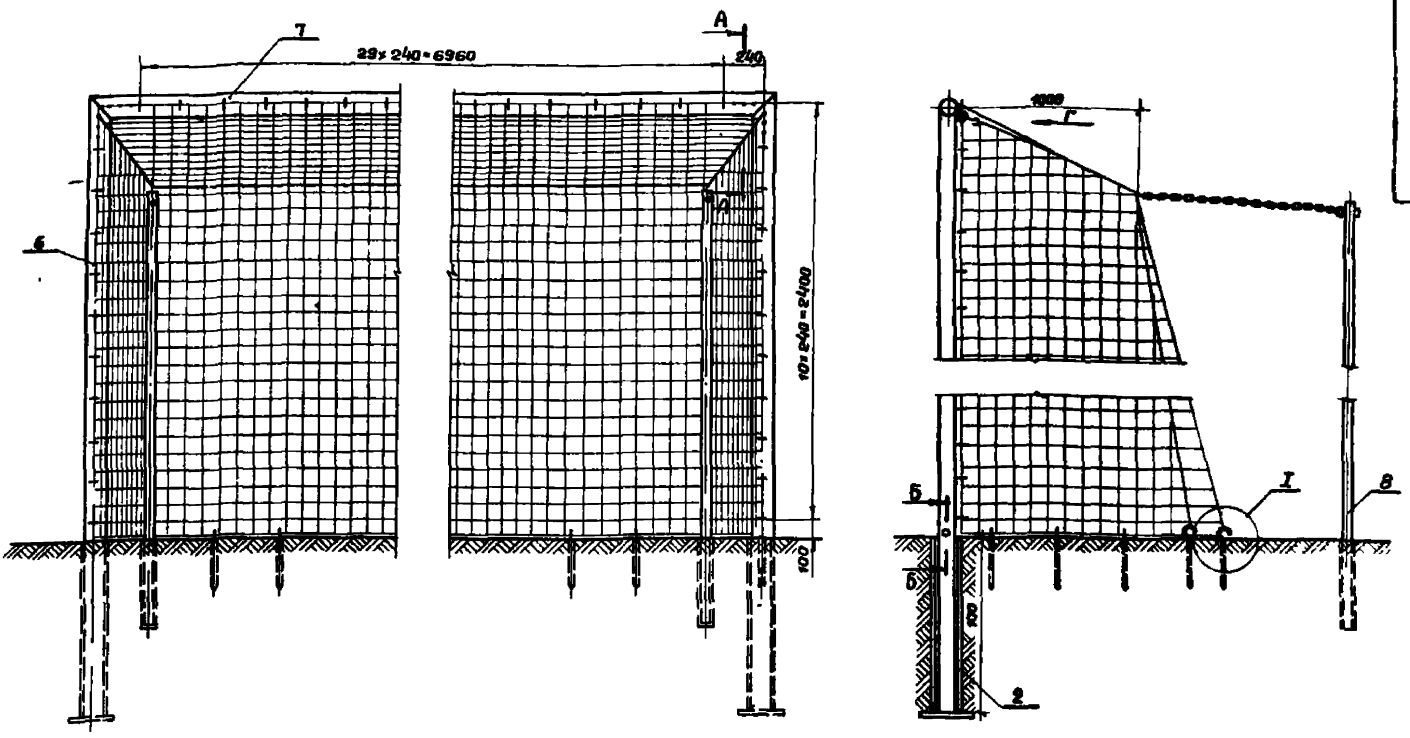
Вид Г
М 1:2

В-В
М 1:2

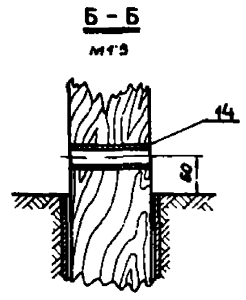
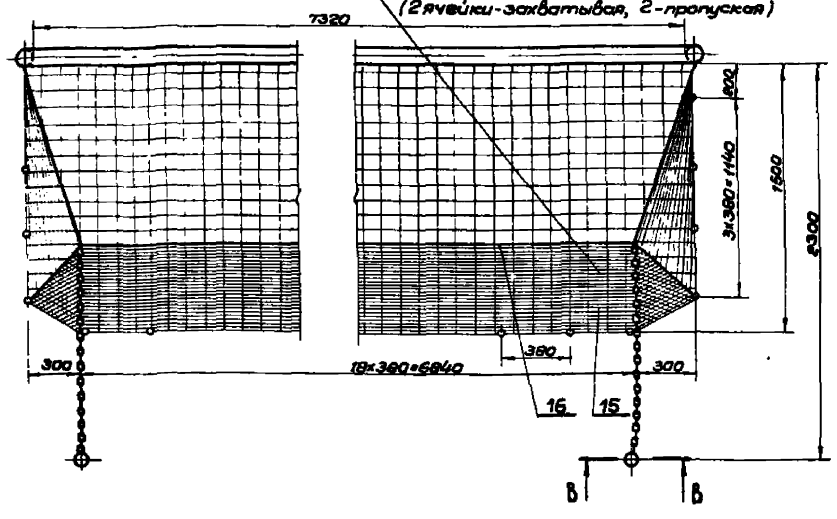
I
[Вариант №1]
М 1:5

I
[Вариант №2]
М 1:5

Изм.	Лист	№ докум.	Лист	Дата	Варота футбольные деревянные Союзспартпроект		
Разработ.	Соловьева	С.С.					
Провер.	Ларина	М.И.					
И.контр.	Получилин	И.В.					
Утв.	Кузнецов	В.В.					



Веревка свободно продевается сквозь сетку
(2 ячейки-захватывая, 2-пропуская)



Первичное проектирование

Т.П. 290-1-21 Ал. I

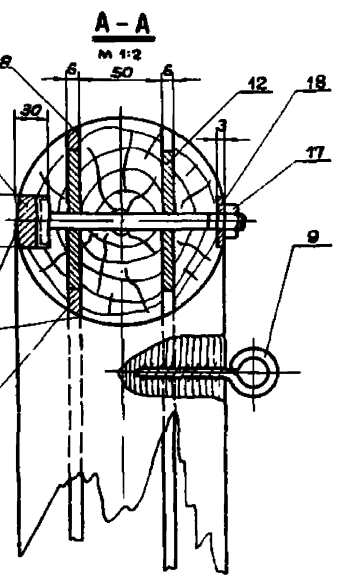
Уч. № 10001/10001 и дата ввоза № 10001/10001 Уч. № 10001/10001

Вкладыш. Рейка сосновая
6x20 л-по месту

Пробка березовая 6x4
составить на клею

Зачистить заплатами

Вкладыш. Рейка сосна-
вая 6x20 л-по месту



1. Размеры без допусков:
охватывающие - по Аа,
охватываемые - по Вв,
остальные - с отклонениями ± 1/2 дол. 9 кл.
2. Крышки дет. поз. 3 и 4 для защиты стаканов на чертёге не показаны.
3. Перекладку, стойки и шесты красить белой нитроэмалью.
4. Документация разработана на основании чертежей Всесоюзного проектно-технологического и экспериментально-конструкторского института по спортивным и туристским изделиям на ворота футбольные деревянные

				СО Н-0-00 СБ	
Изм	Лист	И.В.Кум	Подп	Дата	Ворота футбольные деревянные
Разр	Сопров	Сопров	Сопров	Сопров	
Пробер	Парина	Муром	Муром	Муром	Лист
Т.контр	Получил	Муром	Муром	Муром	Листов
И.контр	Муром	Муром	Муром	Муром	120
Утв	Муром	Муром	Муром	Муром	Созд
					Создспортрооск.

9000-2-1103 (V3) (V)

ПЕРВ. ПРИМЕНАЕТ СО 11-0-00СБ

* Размеры для справок

СО 11-2-00СБ				Литера	Масса	Масшт
Исп. лист	И.З.Доким	Подпись	Дата			
Разраб.	Тюреникова	И.З.Доким			81.3	1:1
Провер.	Ларина	И.З.Доким		Лист	Листов 1	
Т.контр.				Союзспортпроект		
И.контр.						
Утв.						

Имя, Инициалы, Подпись, Дата, Лист, Листов 1

9000-3-0003 (V3) (V)

12

ПЕРВ. ПРИМЕНАЕТ СО 11-0-00СБ

* Размер для справок
 1 Размеры без допусков: охватываемые - по А7 охватывающие - по А7
 остальные - с отклонениями ± 1/2 доп. 8 кл
 а шероховатость обрабатываемой поверхности ч 4
 з сварные швы зачистить.

СО 11-3-00СБ				Литера	Масса	Масшт
Исп. лист	И.З.Доким	Подпись	Дата			
Разраб.	Тюреникова	И.З.Доким			0,83	1:2
Провер.	Ларина	И.З.Доким		Лист	Листов 1	
Т.контр.				Союзспортпроект		
И.контр.						
Утв.						

Имя, Инициалы, Подпись, Дата, Лист, Листов 1

9000-1-1103 (V3) (V)

ПЕРВ. ПРИМЕНАЕТ СО 11-0-00СБ

По периметру

Все размеры для справок

СО 11-1-00СБ				Литера	Масса	Масшт
Исп. лист	И.З.Доким	Подпись	Дата			
Разраб.	Тюреникова	И.З.Доким			3,0	1:2,5
Провер.	Ларина	И.З.Доким		Лист	Листов 1	
Т.контр.				Союзспортпроект		
И.контр.						
Утв.						

Имя, Инициалы, Подпись, Дата, Лист, Листов 1

9000-4-0003 (V3) (V)

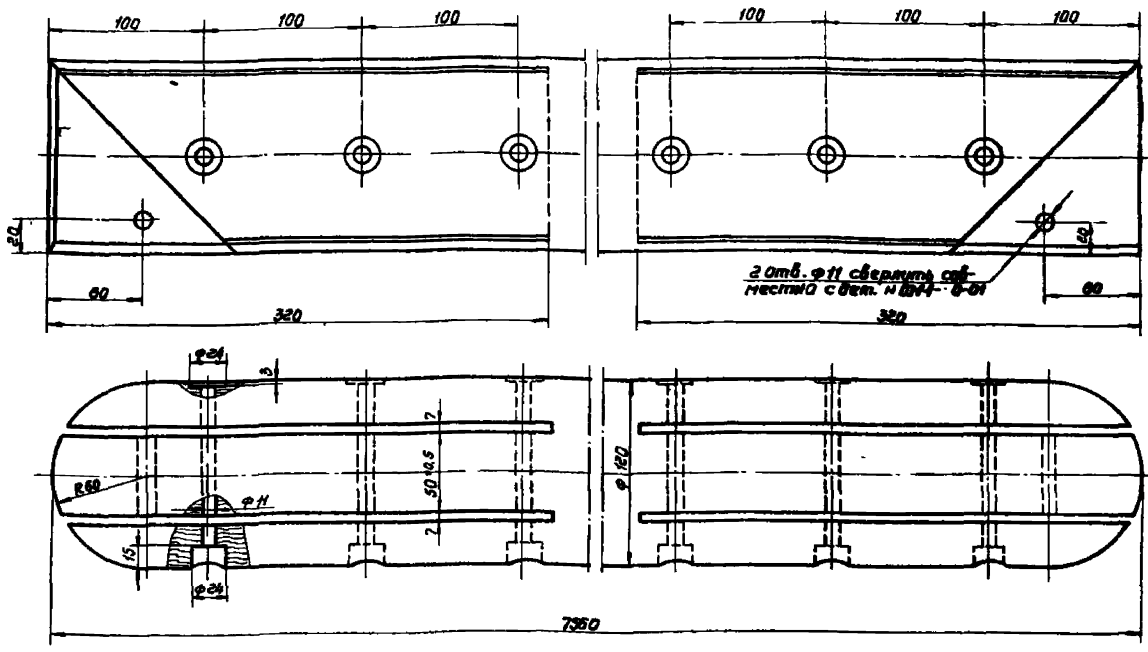
ПЕРВ. ПРИМЕНАЕТ СО 11-0-00СБ

* Размер для справок
 1 Размеры без допусков: охватываемые - по А7 охватывающие - по А7
 остальные - с отклонениями ± 1/2 доп. 8 кл.
 а шероховатость обрабатываемой поверхности ч 4
 з сварные швы зачистить

СО 11-4-00СБ				Литера	Масса	Масшт
Исп. лист	И.З.Доким	Подпись	Дата			
Разраб.	Тюреникова	И.З.Доким				1:1
Провер.	Ларина	И.З.Доким		Лист	Листов 1	
Т.контр.				Союзспортпроект		
И.контр.						
Утв.						

Имя, Инициалы, Подпись, Дата, Лист, Листов 1

20-0-1102

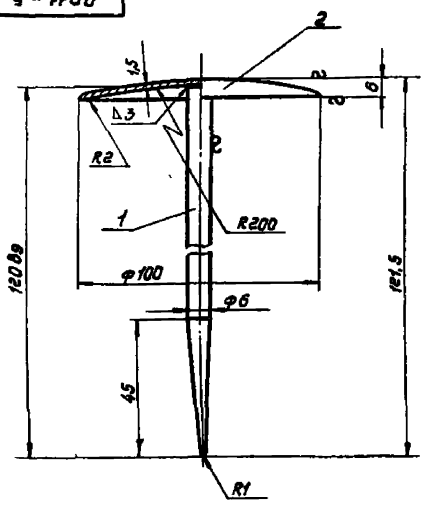


1 Размеры без допусков:
 охватываемые - по А7
 охватывающие - по В8
 остальные - с отклонением ± 1/2 доп Экв

2 Стругать поверхности чисто

			СО 11-0-02			
Изм	Лист	И докум.	Подпись	Дата	Литер	
Разработ	Домнина	Ларина	Лавров		425	
Провер					1:2	
Т.контр					Лист	
					Листов 1	
И.контр					Сосна ГОСТ 8486-66	
Утв					Союзспартпроект	

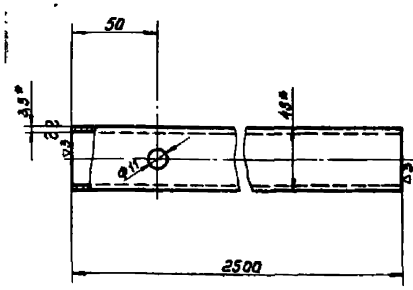
СО 11-5-003



все размеры для справок.
 После сборки оцинковать

Изм	Лист	И докум.	Подпись	Дата	СО 11-5-003Б		
Разработ	Домнина	Ларина	Лавров		Литер	Масса	Масшт
Провер							1:2,5
Т.контр					Лист	Листов 1	
И.контр					Шпилька		
Утв					Сборочный чертеж		
					Союзспартпроект		

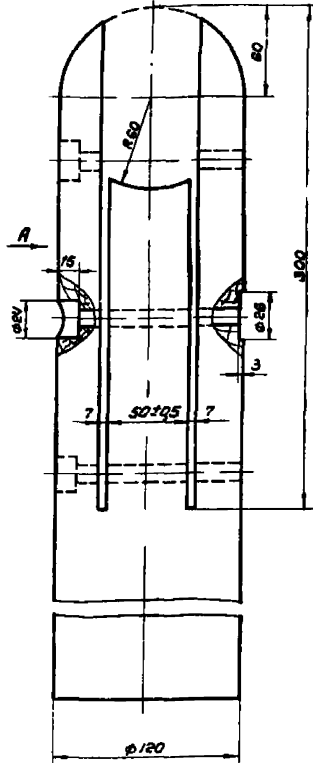
СО 11-0-00 СБ



* Размеры для справок.
 1 Размеры без допусков:
 охватываемые - по А7,
 охватывающие - по В7,
 остальные - с отклонением ± 1/2 доп. Экв.

			СО 11-0-03			
Изм	Лист	И докум.	Подпись	Дата	Литер	
Разработ	Домнина	Ларина	Лавров		Масса	
Провер					Масшт	
Т.контр					1:2	
И.контр					Лист	
Утв					Листов 1	
					Шест	
					Труба 45*3 ГОСТ 8734-67	
					Союзспартпроект	

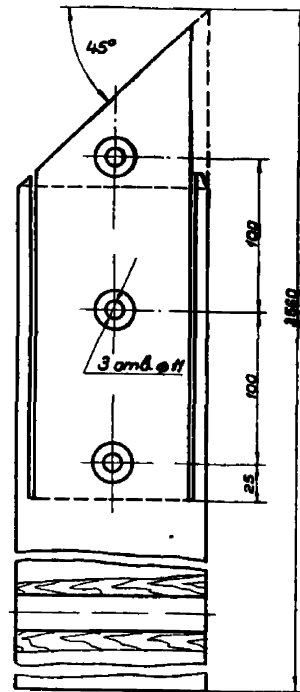
10-0-Н 03



1. Размеры без допусков: охватывающие - по Ав, охватываемые - по Вв, остальные - отклон ±1/2 доп. 9 кл.
2. Делать зенковку φ24 на одной стойке - с левой стороны и на другой стойке - с правой стороны. Строгать чисто.

Вид А

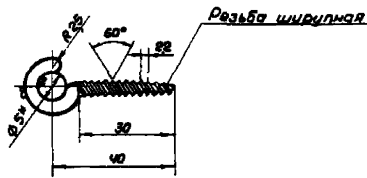
▽4 а



				СО 11-0-01		
Изм. Лист	И докум. Подп.	Дата	Исполн.	Масса	Масштаб	
Разработ.	Датинина	Давыд	Стойка ворот	225	1:2	
Провер.	Паршина	Мельни		Лист	Листов 1	
Т.контр.						
И.контр.			Сосна ГОСТ 8486-66		Союзспартпроект	
Утв.						

90-0-Н 06

▽4 (▽)



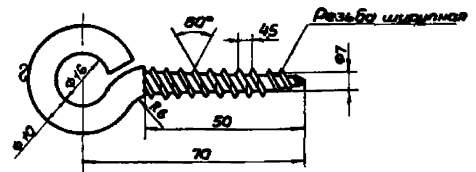
- * Размер для справок.
1. Размеры без допусков: охватывающие - по А7, остальные - с отклонениями ±1/2 допуска 8 кл.
 2. Длина развертки - 70.
 3. Покрытие: ц. 9Хр.

СО 11-0-06

				СО 11-0-06		
Изм. Лист	И докум. Подп.	Дата	Исполн.	Масса	Масштаб	
Разработ.	Соловьева	Давыд	Крючок	008	1:1	
Провер.	Паршина	Мельни		Лист	Листов 1	
Т.контр.						
И.контр.			Круг 5 ГОСТ 2590-71 Ст. 3 ГОСТ 535-58		Союзспартпроект	
Утв.						

10-0-Н 03

▽5 (▽)



- * Размер для справок.
1. Размеры без допусков: охватывающие - по А7, охватываемые - по В7, остальные - с отклон. ± 1/2 доп. 8 кл.
 2. Длина развертки - 135.
 3. Покрытие: ц. 9Хр.

СО 11-0-04

				СО 11-0-04		
Изм. Лист	И докум. Подп.	Дата	Исполн.	Масса	Масштаб	
Разработ.	Датинина	Давыд	Петля	008	1:1	
Провер.	Паршина	Мельни		Лист	Листов 1	
Т.контр.						
И.контр.			Круг 10 ГОСТ 2590-71 Ст. 3 ГОСТ 535-58		Союзспартпроект	
Утв.						

Первичное применение
СО 11-0-00 СБ

44 (Δ)

СО 11-0-07

Разметку и сверловку в отв.
φ11 производит при сборке

* Размер для справок
1. Размеры без допусков:
охватывающие - по Я7,
охватываемые - по В7,
остальные - с отклонениями ±1/2 допуска в кл
2. Увольник допускается изготавливать сваркой
3. Покрытие: Ц.9 хр.

Изм.	Лист	№ докум.	Подп.	Дата	Увольник	Литер.	Масса	Масшт.
Разработ.	Соловьева	С.С.	1958			1,25	1:2	
Провер.	Ларина	Л.И.				Лист	Листов 1	
Инженер						Ст 3 ГОСТ 535-58		
Утв.						Союзспртпроект		

Первичное применение
СО 11-0-00 СБ

44 (Δ)

СО 11-0-05

* Размер для справок
1. Размеры без допусков
охватывающие - по Я7,
остальные - с отклонениями
±1/2 допуска в кл
2. Длина развертки - 142
3. Покрытие: Ц.9 хр.

Изм.	Лист	№ докум.	Подп.	Дата	Рыт	Литер.	Масса	Масшт.
Разработ.	Соловьева	С.С.	1958			0,085	1:1	
Провер.	Ларина	Л.И.				Лист	Листов 1	
Инженер						Крыж в ГОСТ 2590-71 Ст 3 ГОСТ 535-58		
Утв.						Союзспртпроект		

Первичное применение
СО 11-0-00 СБ

44 (Δ)

СО 11-0-08

Конец заострить

1. Размеры без допусков:
охватывающие - по Я7,
охватываемые - по В7,
остальные - с отклон. ±1/2 доп. в кл.
2. Покрытие: Ц.9 хр.

Изм.	Лист	№ докум.	Подп.	Дата	Крюк	Литер.	Масса	Масшт.
Разработ.	Соловьева	С.С.	1958			0,15	1:1	
Провер.	Ларина	Л.И.				Лист	Листов 1	
Инженер						Крыж в ГОСТ 2590-71 Ст 3 ГОСТ 535-58		
Утв.						Союзспртпроект		

Первичное применение
СО 11-0-00 СБ

44 (Δ)

СО 11-0-09

1. Разрезы без допусков
охватывающие - по Я7,
охватываемые - по В7,
остальные - с отклон. ±1/2 доп. в кл.
2. Покрытие: Ц.9 хр.

Изм.	Лист	№ докум.	Подп.	Дата	Втулка	Литер.	Масса	Масшт.
Разработ.	Соловьева	С.С.	1958				1	
Провер.	Ларина	Л.И.				Лист	Листов	
Инженер						Труба 20 ГОСТ 3866-62		
Утв.						Союзспртпроект		

Т.п. 290-1-21 Лп. I