

ТИПОВАЯ ДОКУМЕНТАЦИЯ НА СТРОИТЕЛЬНЫЕ СИСТЕМЫ И ИЗДЕЛИЯ
ЗДАНИЙ И СООРУЖЕНИЙ

СТРОИТЕЛЬНЫЕ СИСТЕМЫ

СЕРИЯ 3. 505. 1-16

КРЕПЛЕНИЕ ОТКОСОВ СУДОХОДНЫХ РЕК
И КАНАЛОВ ЖЕЛЕЗОБЕТОННЫМИ ПЛИТАМИ

ВЫПУСК 2

АРМАТУРНЫЕ И ЗАКЛАДНЫЕ ИЗДЕЛИЯ

РАБОЧИЕ ЧЕРТЕЖИ

ТИПОВАЯ ДОКУМЕНТАЦИЯ НА СТРОИТЕЛЬНЫЕ СИСТЕМЫ И ИЗДЕЛИЯ
ЗДАНИЙ И СООРУЖЕНИЙ

СТРОИТЕЛЬНЫЕ СИСТЕМЫ

СЕРИЯ 3. 505. 1-16

КРЕПЛЕНИЕ ОТКОСОВ СУДОХОДНЫХ РЕК И КАНАЛОВ ЖЕЛЕЗОБЕТОННЫМИ ПЛИТАМИ

ВЫПУСК 2

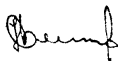
АРМАТУРНЫЕ И ЗАКЛАДНЫЕ ИЗДЕЛИЯ

РАБОЧИЕ ЧЕРТЕЖИ

РАЗРАБОТАНЫ
ПРОЕКТНЫМ ИНСТИТУТОМ
ГИПРОРЕЧТРАНС

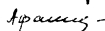
УТВЕРЖДЕНЫ
Министерством Речного Флота РСФСР
11 июня 1982 г.
(ЗАКЛЮЧЕНИЕ ОТ 09.06.82г. № 30)
ВВЕДЕНЫ В ДЕЙСТВИЕ
ГИПРОРЕЧТРАНСОМ
С 1 НОЯБРЯ 1982г.
ПРИКАЗ ОТ 17.06.82г. № 134

ГЛАВНЫЙ ИНЖЕНЕР ИНСТИТУТА



Н.В. СЕЛЕЗНЕВ

ГЛАВНЫЙ ИНЖЕНЕР ПРОЕКТА



Н.С. АФАНАСЬЕВА

Обозначение	Наименование	Стр.
	Содержание	
3.505.1-16.2 000070	Техническое описание	3,4
3.505.1-16.2 00010	Каркас плоский КР1	5
3.505.1-16.2 00020	Каркас плоский КР2	5
3.505.1-16.2 00030	Каркас плоский КР3	6
3.505.1-16.2 00040	Каркас плоский КР4	6
3.505.1-16.2 00050	Каркас плоский КР5	7
3.505.1-16.2 00050	Каркас плоский КР6	7
3.505.1-16.2 00070	Каркас плоский КР7	8
3.505.1-16.2 00080	Каркас плоский КР8	8
3.505.1-16.2 00090	Сетка арматурная С1	9
3.505.1-16.2 00100	Сетка арматурная С2	9
3.505.1-16.2 00110	Сетка арматурная С3	10
3.505.1-16.2 00120	Сетка арматурная С4	10
3.505.1-16.2 00130	Сетка арматурная С5	11
3.505.1-16.2 00140	Сетка арматурная С6	11
3.505.1-16.2 00150	Сетка арматурная С7	12
3.505.1-16.2 00160	Сетка арматурная С8	12
3.505.1-16.2 00170	Сетка арматурная С9	13
3.505.1-16.2 00180	Сетка арматурная С10	13
3.505.1-16.2 00190	Сетка арматурная С11	14
3.505.1-16.2 00200	Сетка арматурная С12	14
3.505.1-16.2 00210	Сетка арматурная С13	15
3.505.1-16.2 00220	Сетка арматурная С14	15
3.505.1-16.2 00230	Сетка арматурная С15	15
3.505.1-16.2 00240	Сетка арматурная С16	16
3.505.1-16.2 00250	Сетка арматурная С17	16
3.505.1-16.2 00260	Сетка арматурная С18	17
3.505.1-16.2 00270	Сетка арматурная С19	17
3.505.1-16.2 00280	Сетка арматурная С20	18

Формат А4

Обозначение	Наименование	
3.505.1-16.2 00290	Сетка арматурная С21	19
3.505.1-16.2 00300	Изделие закладное МН1	20
3.505.1-16.2 00310	Изделие закладное МН2	20
3.505.1-16.2 00320	Изделие закладное МН3	21
3.505.1-16.2 00330	Изделие закладное МН4	21
3.505.1-16.2 00340	Изделие закладное МН5	22
3.505.1-16.2 00350	Изделие закладное МН6	22
3.505.1-16.2 00360	Изделие закладное МН7	23
3.505.1-16.2 00370	Изделие закладное МН8	23
3.505.1-16.2 00380	Изделие закладное МН9	24
3.505.1-16.2 00390	Петля монтажная П-д	24
3.505.1-16.2 00400	Петля монтажная П-д	25
3.505.1-16.2 00410	Петля монтажная П-д	25
3.505.1-16.2 00420	Петля монтажная екольцом Пх-16	26
3.505.1-16.2 00430	Петля монтажная П-д	26

Формат А4

1. Общие сведения

Данный выпуск содержит рабочие чертежи закладных и арматурных изделий, необходимых для изготовления железобетонных элементов трех типов конструкций крепления анкеров, предназначенных для строительства в климатической зоне с расчетной температурой наружного воздуха не ниже минус 40°C:

- из сборных плит, монолитных по контуру в укрупненные карты;
- из сборных плит с открытыми швами;
- из монолитных плит.

Места расположения закладных и арматурных изделий показаны на чертежах выпусков 0 и 1 данной серии.

2. Маркировка изделий

Марка изделия состоит из буквенного обозначения и присвоенного изделию номера (кроме монтажных петель). В монтажных петлях к марке добавляется цифровая величина, соответствующая диаметру стержня в мм.

Приняты следующие буквенные обозначения:

- МН - изделие закладное,
- КР - каркас арматурный,
- С - сетка арматурная,
- П - петля монтажная.

Примеры маркировки изделий.

- МН1 - изделие закладное 1-го типоразмера,
- КР1 - каркас арматурный 1-го типоразмера,
- С2 - сетка арматурная 2-го типоразмера,
- П-12 - петля монтажная диаметром 12 мм.

Марки проставляются на чертежах металлических и железобетонных изделий и 3 спецификациях к ним, а также на схемах расположения элементов и в спецификациях к ним.

3. Требования к материалам и технологии изготовления

Для изготовления металлических изделий следует применять в соответствии с чертежами сталь марок ВСтЗпсб и ВСтЗкп2 с гарантией свариваемости, соответствующей требованиям ГОСТ 380-71 "Сталь углеродистая обыкновенного качества. Марки и общие технические требования", а также ГОСТам на сортаменты стали, указанным на чертежах изделий.

Анкера закладных изделий подлежат изготовлять из арматурной стали классов А-I и А-II, удовлетворяющей требованиям ГОСТ 5781-81 "Сталь горячекатаная для армирования железобетонных конструкций".

Арматурные изделия подлежат изготовлять из арматурной стали классов А-I, А-II и А-III, удовлетворяющие требованиям ГОСТ 5781-81.

Монтажные петли должны изготовляться из горячекатаной арматурной стали класса А-I и А-II марок ВСтЗпсб2 и ЮГТ. Крестообразные соединения каркасов и веток рекомендуется выполнять с помощью контактной точечной сварки в соответствии с требованиями ГОСТ 14098-88

		3.505.1-16 2 00000ТО			
		Техническое описание		Листов	2
				№	1
Исполн.	Вариант			ГИПРОСЧЕТРАНС	
Исполн.	Вариант				
СМТ	Арматура				
СМТ	Арматура				

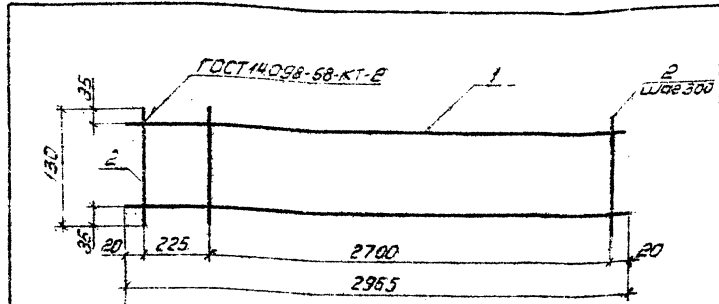
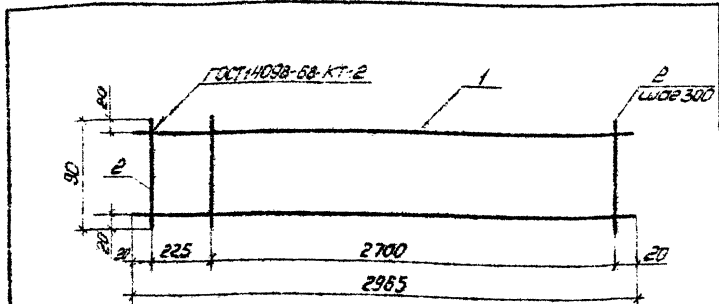
„Соединения сварные арматуры железобетонных изделий и конструкций. Контактная и ванная сварка. Основные типы и конструктивные элементы.“

Технология сварки арматурных и закладных изделий рекомендуется принимать согласно „Инструкции по сварке соединений арматуры и закладных деталей железобетонных конструкций“ (СН 393-78).

4. Контроль за качеством и правила приемки

Проверка качества металлических и арматурных изделий и их приемку следует выполнять в соответствии с требованиями СНиП III-18-75 „Металлические конструкции. Правила производства и приемки работ“, ГОСТ 10922-75 „Арматурные изделия и закладные детали сварные для железобетонных конструкций. Технические требования и методы испытаний“, а также указаниями СН 393-78.

Приемку изделий надлежит производить по сертификатам с выборочной проверкой соответствия размеров и качества отдельных изделий.



Код	Зона	Лист	Обозначение	Наименование	Кол.	Примечание
<u>Детали</u>						
64	1		3.505.1-16.2 00011	Ф8А ГОСТ 5781-81, Р=2985	2	1,2 кг
64	2		3.505.1-16.2 00012	Ф8А ГОСТ 5781-81, Р=90	11	

Код	Зона	Лист	Обозначение	Наименование	Кол.	Примечание
<u>Детали</u>						
64	1		3.505.1-16.2 00011	Ф8А ГОСТ 5781-81, Р=2985	2	1,2 кг
64	2		3.505.1-16.2 00021	Ф8А ГОСТ 5781-81, Р=130	11	0,1 кг

Изм.		Исполн.		Провер.		Дата		Лист		Из всего	
3.505.1-16.2 00010											
Коркас плоский Кр1								Р	27	—	
ГИПРОРЕЧТРАНС											

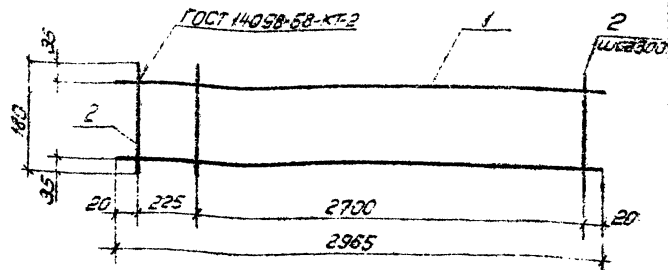
Корпусов 2 шт.

Формат А4

Изм.		Исполн.		Провер.		Дата		Лист		Из всего	
3.505.1-16.2 00020											
Коркас плоский КР2								Р	35	—	
ГИПРОРЕЧТРАНС											

Корпусов 2 шт.

Формат А4



Код	Вид	Мат.	Обозначение	Наименование	Кол.	Примечание
<u>Детали</u>						
Б4	1		3.505.1-16.2 00011	Ф8А-III ГОСТ 5781-81, P=2965	2	1,2 кг
Б4	2		3.505.1-16.2 00031	Ф8А-III ГОСТ 5781-81, P=130	11	0,1 кг

3.505.1-16.2 00030

Корпус плоский
КР3

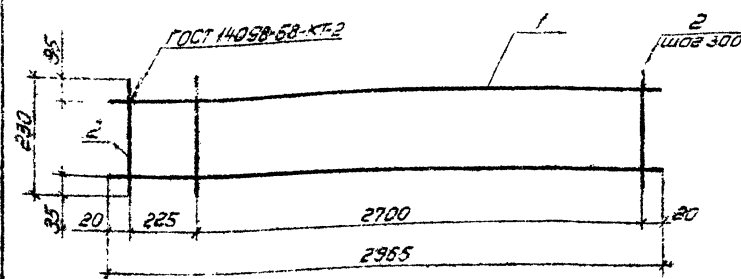
Средн. Масса Материал

ρ 3,5 —
Лист 051

ГИПРОРЕЧТРАНС

Копирован 2009

Вариант А4



Код	Вид	Мат.	Обозначение	Наименование	Кол.	Примечание
<u>Детали</u>						
Б4	1		3.505.1-16.2 00041	Ф8А-III ГОСТ 5781-81, P=2965	2	1,2 кг
Б4	2		3.505.1-16.2 00041	Ф8А-III ГОСТ 5781-81, P=230	11	0,1 кг

3.505.1-16.2 00040

Корпус плоский
КР4

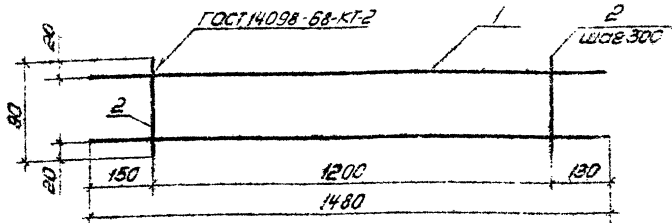
Средн. Масса Материал

ρ 3,5 —
Лист 051

ГИПРОРЕЧТРАНС

Копирован 2009

Вариант А4



Код	Вид	Лист	Обозначение	Наименование	Кол.	Примечание
<u>Детали</u>						
Б4	1	3.505.1-16.2	00051	Ф81-Ш ГОСТ 5781-81, P=1480	2	0,5 кг
Б4	2	3.505.1-16.2	00052	Ф81-Ш ГОСТ 5781-81, P=90	5	

3.505.1-16.2 00050

Корпус плоский
КР5

Сталь Металл Масштаб

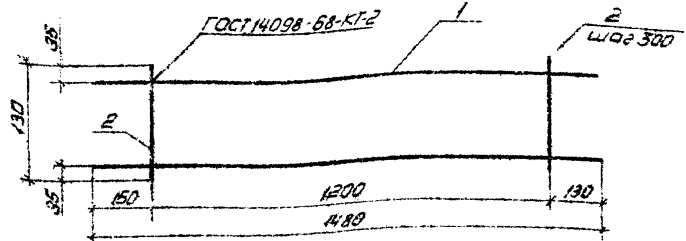
Р 1:4 —

Лист 1 из 1

ГИПРОЕКТРАНС

Копирован в 1982

Формат А4



Код	Вид	Лист	Обозначение	Наименование	Кол.	Примечание
<u>Детали</u>						
Б4	1	3.505.1-16.2	00061	Ф81-Ш ГОСТ 5781-81, P=1480	2	0,6 кг
Б4	2	3.505.1-16.2	00021	Ф81-Ш ГОСТ 5781-81, P=130	5	0,1 кг

3.505.1-16.2 00060

Корпус плоский
КР6

Сталь Металл Масштаб

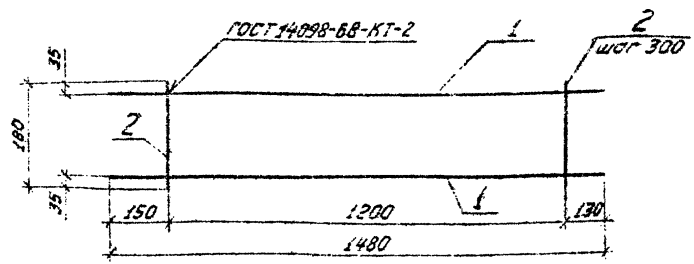
Р 1:7 —

Лист 1 из 1

ГИПРОЕКТРАНС

Копирован в 1982

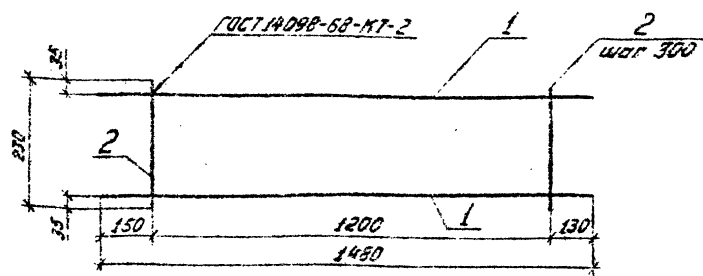
Формат А4



Код	Зона	Поз.	Обозначение	Наименование	Кол.	Примечание
<u>Детали</u>						
54	1	3.505.1-16.2	00051	ФВА-Ш ГОСТ 5781-81, P=180	2	0,6кг
54	2	3.505.1-10.2	00031	ФВА-Ш ГОСТ 5781-81, P=180	5	0,1кг

Инв. № инв.		Подпись инженера		3.505.1-16.2 00070		Каркас плоский КР7			
						Страна	Масштаб	Условие	
И.И.И.И.	В.В.В.В.	И.И.И.И.	В.В.В.В.	Р	1:1	—	Лист 1 из 1		
И.И.И.И.	В.В.В.В.	И.И.И.И.	В.В.В.В.	ГИДРОРЕЧТРАНС					

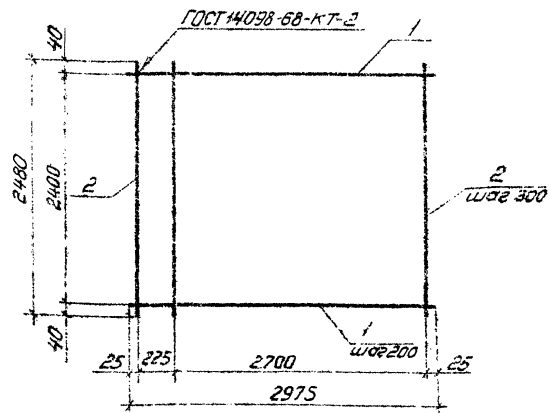
Копирован 2009 Шрифт Р4



Код	Зона	Поз.	Обозначение	Наименование	Кол.	Примечание
<u>Детали</u>						
54	1	3.505.1-16.2	00051	ФВА-Ш ГОСТ 5781-81, P=180	2	0,6кг
54	2	3.505.1-16.2	00041	ФВА-Ш ГОСТ 5781-81, P=230	5	0,1кг

Инв. № инв.		Подпись инженера		3.505.1-16.2 00080		Каркас плоский КР8			
						Страна	Масштаб	Условие	
И.И.И.И.	В.В.В.В.	И.И.И.И.	В.В.В.В.	Р	1:1	—	Лист 1 из 1		
И.И.И.И.	В.В.В.В.	И.И.И.И.	В.В.В.В.	ГИДРОРЕЧТРАНС					

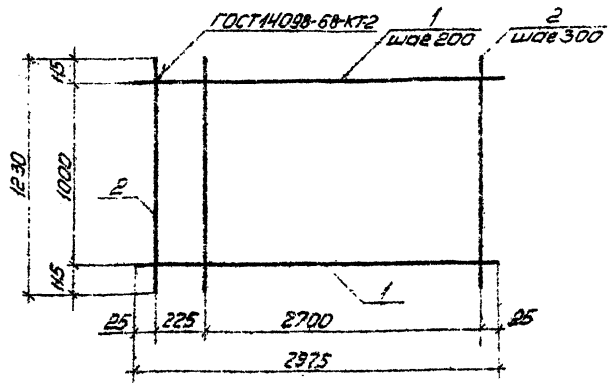
Копирован 2009 Шрифт Р4



Вариант	Лист	Масштаб	Обозначение	Наименование	Код	Примечание
<u>Детали</u>						
54	1		3.505.1-16.2 00091	ФБА-III ГОСТ 5781-81, P=2975	13	1,2 кг
54	2		3.505.1-16.2 00092	ФБА-III ГОСТ 5781-81, P=2430	11	1,0 кг

3.505.1-16.2 00090			
Сетка арматурная С1			Стандарты P 226 —
ГИПРОРЕЧТРАНС			Лист 1/1
Исполн.	Проверен.	Дата	Лист
Г.47	В.С.С.С.	20.09.81	1/1
В.С.С.С.	В.С.С.С.	20.09.81	1/1
В.С.С.С.	В.С.С.С.	20.09.81	1/1

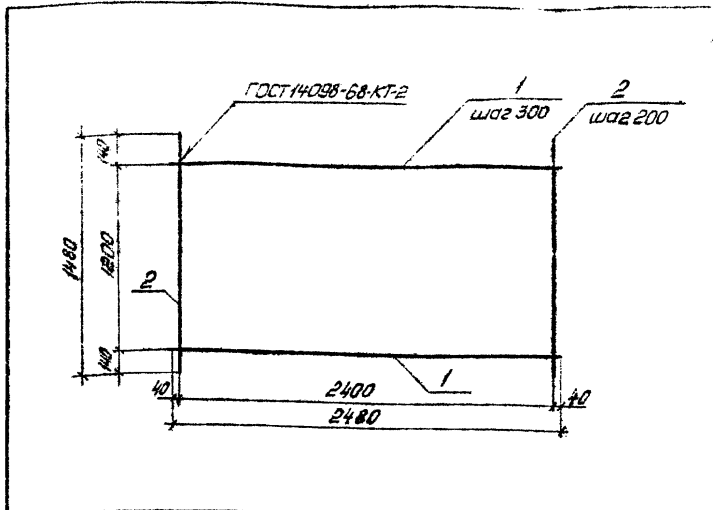
Натуральный цвет. Формат А4



Вариант	Лист	Масштаб	Обозначение	Наименование	Код	Примечание
<u>Детали</u>						
54	1		3.505.1-16.2 00091	ФБА-III ГОСТ 5781-81, P=2975	6	1,2 кг
54	2		3.505.1-16.2 00101	ФБА-III ГОСТ 5781-81, P=1230	11	0,5 кг

3.505.1-16.2 00100			
Сетка арматурная С2			Стандарты P 227 —
ГИПРОРЕЧТРАНС			Лист 1/1
Исполн.	Проверен.	Дата	Лист
Г.47	В.С.С.С.	20.09.81	1/1
В.С.С.С.	В.С.С.С.	20.09.81	1/1
В.С.С.С.	В.С.С.С.	20.09.81	1/1

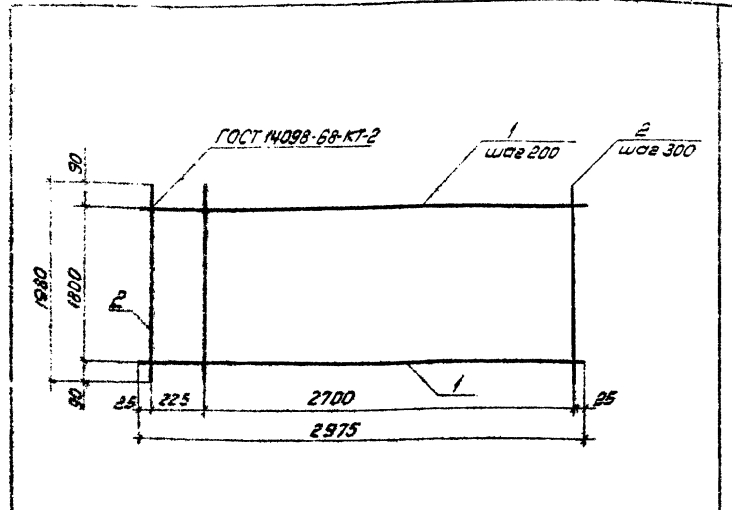
Натуральный цвет. Формат А4



Код	Вид	Лист	Обозначение	Наименование	Код	Примечание
Детали						
Б4	1		3.505.1-16.2 00092	ФБА-III ГОСТ 5781-81, P=2880	5	1,0 кг
Б4	2		3.505.1-16.2 00051	ФБА-III ГОСТ 5781-81, P=1480	13	0,6 кг

			3.505.1-16.2 00110		
			Сетка арматурная С3		
			Класс	Марка	Масштаб
			P	12,8	—
			Лист	Листов 1	
			ГИПРОРЕЧТРАНС		

Копировать в проект 2007-09



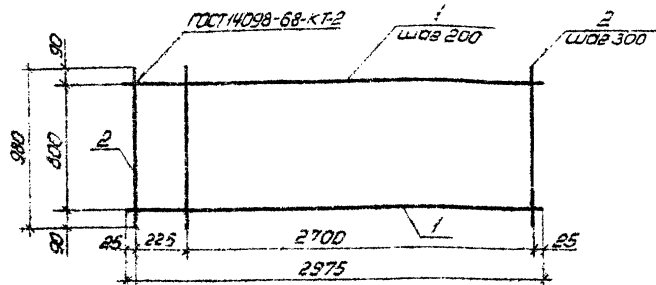
Код	Вид	Лист	Обозначение	Наименование	Код	Примечание
Детали						
Б4	1		3.505.1-16.2 00091	ФБА-III ГОСТ 5781-81, P=2975	10	1,2 кг
Б4	2		3.505.1-16.2 00121	ФБА-III ГОСТ 5781-81, P=1980	11	0,8 кг

			3.505.1-16.2 00120		
			Сетка арматурная С4		
			Класс	Марка	Масштаб
			P	20,8	—
			Лист	Листов 1	
			ГИПРОРЕЧТРАНС		

Копировать в проект 2007-09

Сетка арматурная С3

Сетка арматурная С4



Код	Кол-во	Гр-ва	Обозначение	Наименование	Кол.	Примечание
<u>Детали</u>						
54	1		3.505.1-16.2 00091	68А-III ГОСТ 5781-81, P=2975	5	1,2 кг
54	10		3.505.1-16.2 00131	68А-III ГОСТ 5781-81, P=980	11	0,4 кг

3.505.1-16.2 00130

Сетка арматурная С5

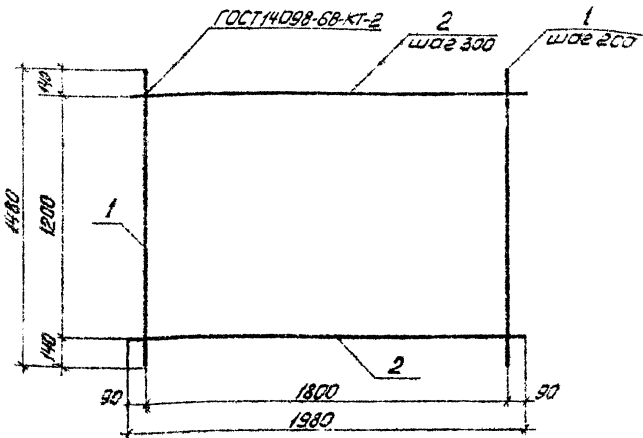
Объем Масса Моменты

P 10,4 —
Листов Листов!

ГИДРОРЕЦТРАНС

Копировать в 2х экз.

ФОРМАТ А4



Код	Кол-во	Гр-ва	Обозначение	Наименование	Кол.	Примечание
<u>Детали</u>						
54	1		3.505.1-16.2 00051	68А-III ГОСТ 5781-81, P=1480	10	0,6 кг
54	2		3.505.1-16.2 00121	68А-III ГОСТ 5781-81, P=1980	5	0,6 кг

3.505.1-16.2 00140

Сетка арматурная С6

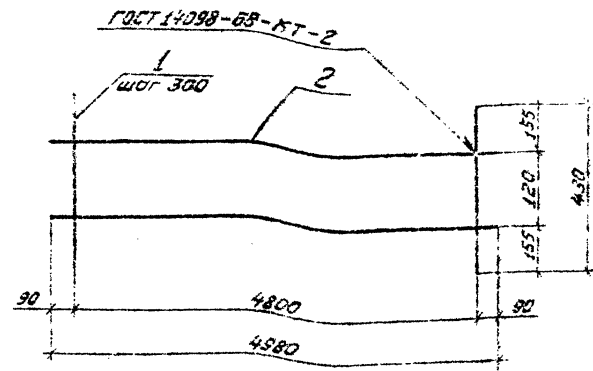
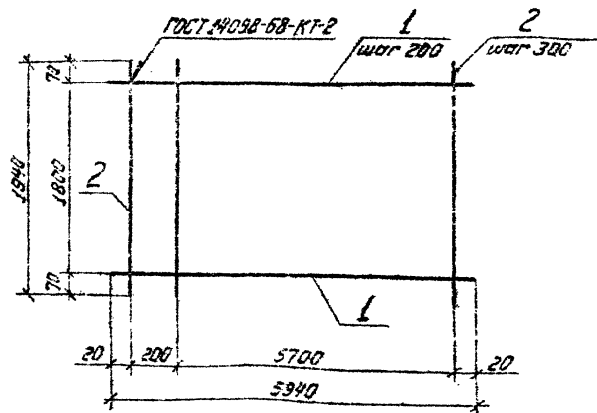
Объем Масса Моменты

P 10,0 —
Листов Листов!

ГИДРОРЕЦТРАНС

Копировать в 2х экз.

ФОРМАТ А4



Кол. листов	Кол. зон	№ з	Обозначение	Наименование	Кол.	Примечание
<u>Детали</u>						
54	1	3.505.1-16.2	00151	Ф12А-Г ГОСТ 5781-81, Р=5940	10	5,4 кг
54	2	3.505.1-16.2	00152	Ф8А-Г ГОСТ 5781-81, Р=1940	21	0,8 кг

Кол. листов	Кол. зон	№ з	Обозначение	Наименование	Кол.	Примечание
<u>Детали</u>						
54	1	3.505.1-16.2	00161	Ф8А-Г ГОСТ 5781-81, Р=430	17	0,2 кг
54	2	3.505.1-16.2	00162	Ф8А-Г ГОСТ 5781-81, Р=980	2	2,0 кг

Имя, Фамилия, Подпись и печать (или марка КТ)

3.505.1-16.2 00150

Сетка арматурная С7			Стандарт	Марка	Масштаб
С7			Р	70,8	—
ГИПРОРЕЧТРАНС			Лист	Листов 1	

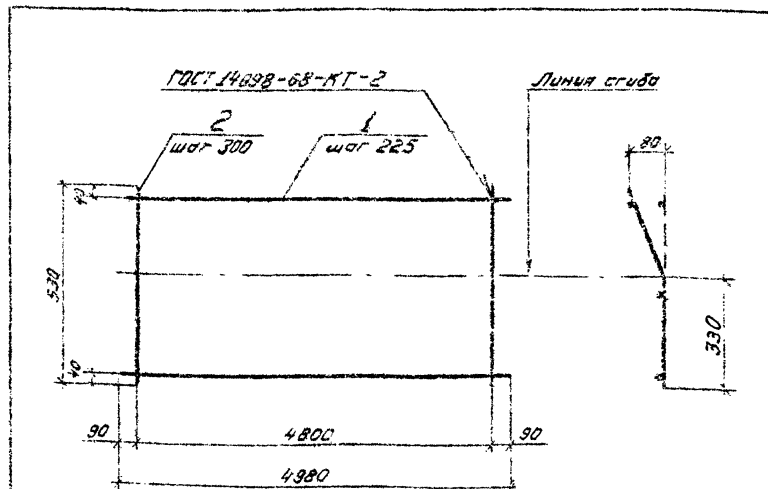
Копирован 24 мая
Формат 24

Имя, Фамилия, Подпись и печать (или марка КТ)

3.505.1-16.2 00160

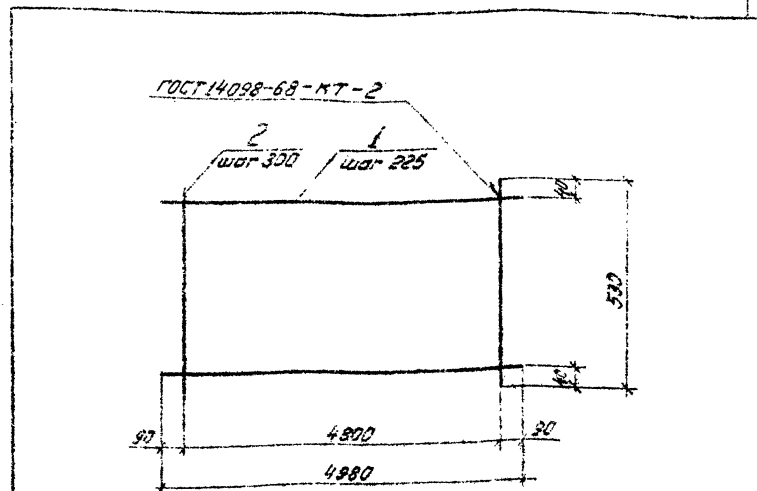
Сетка арматурная С8			Стандарт	Марка	Масштаб
С8			Р	74	—
ГИПРОРЕЧТРАНС			Лист	Листов 1	

Копирован 24 мая
Формат 24



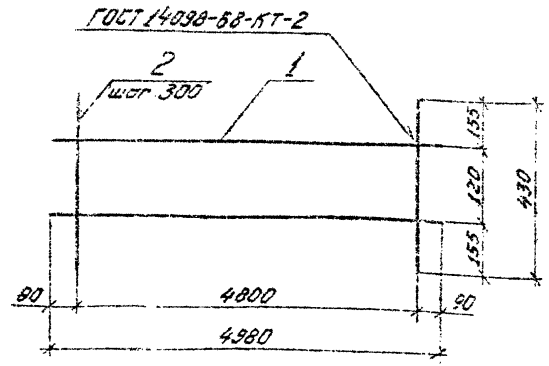
Код	Этаж	Л/П/Т	Обозначение	Наименование	Кол.	Примечание
<u>Детали</u>						
Б4	1		3.505.1-16.2 00162	Ф&Р-Э ГОСТ 5781-81, Е=4980	3	2,0 кг
Б4	2		3.505.1-16.2 00171	Ф&Р-Э ГОСТ 5781-81, Е=530	17	0,2 кг

3.505.1-16.2 00170						
Сетка арматурная			Станд. Масса Кол-во			
С9			Р	34	-	
			Лист	Листов 1		
			ГИПРОПРОЕКТАРС			
			Контроль: [подпись] Дата: 24			



Код	Этаж	Л/П/Т	Обозначение	Наименование	Кол.	Примечание
<u>Детали</u>						
Б4	1		3.505.1-16.2 00162	Ф&Р-Э ГОСТ 5781-81, Е=4980	3	2,0 кг
Б4	2		3.505.1-16.2 00171	Ф&Р-Э ГОСТ 5781-81, Е=530	17	0,2 кг

3.505.1-15.2 00180						
Сетка арматурная			Станд. Масса Кол-во			
С10			Р	34	-	
			Лист	Листов 1		
			ГИПРОПРОЕКТАРС			
			Контроль: [подпись] Дата: 24			

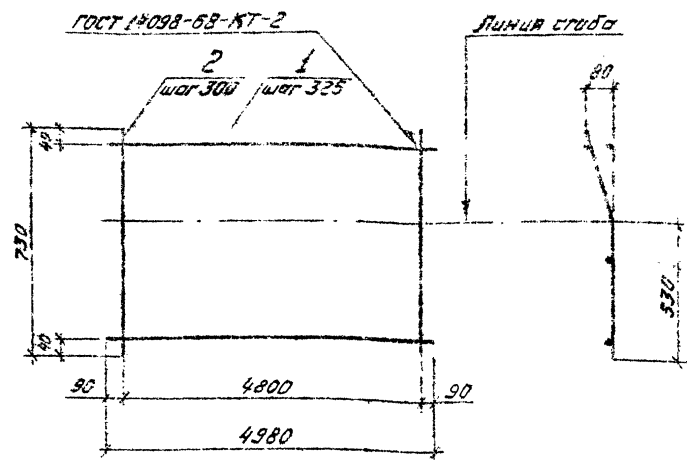


Формат	Зона	Поз.	Обозначение	Наименование	Кол.	Примечание
				<u>Детали</u>		
Б4	1	3.505.1-16.2	00191	Ф10А-Г ГОСТ 5781-81, E=1980	2	3,1 кг
Б4	2	3.505.1-16.2	00192	Ф8А-Г ГОСТ 5781-81, E=160	17	0,2 кг

См. также лист 13 и лист 14

3.505.1-16.2 00190		
Сетка арматурная С11		
Стандарт	Масса	Материал
Р	9,6	—
Лист	Листов	
	ГИПРОРЕЧТРАНС	
Исполн.	Возникло	Проверено
Исполн.	Сверстано	Проверено
ГМП	Архитектор	Инженер
Ректор	Бюро	Инженер
С.И.И.	Лектор	Инженер

Копировать в блок Формат 94



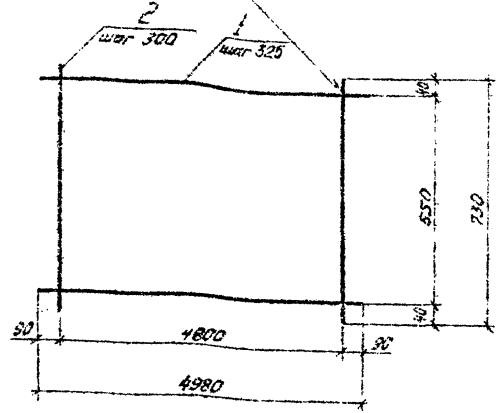
Формат	Зона	Поз.	Обозначение	Наименование	Кол.	Примечание
				<u>Детали</u>		
Б4	1	3.505.1-16.2	00191	Ф10А-Г ГОСТ 5781-81, E=1980	3	3,1 кг
Б4	2	3.505.1-16.2	00201	Ф8А-Г ГОСТ 5781-81, E=190	17	0,3 кг

См. также лист 13 и лист 14

3.505.1-16.2 00200		
Сетка арматурная С12		
Стандарт	Масса	Материал
Р	14,4	—
Лист	Листов	
	ГИПРОРЕЧТРАНС	
Исполн.	Возникло	Проверено
Исполн.	Сверстано	Проверено
ГМП	Архитектор	Инженер
Ректор	Бюро	Инженер
С.И.И.	Лектор	Инженер

Копировать в блок Формат 94

ГОСТ 14098-68-КТ-2



Формы	Этаж	№ п/п	Обозначение	Наименование	Кол.	Примечание
<u>Детали</u>						
54	1	3.505.1-16.2	00191	Ф10А-I ГОСТ 5781-81, P=4580	3	3.1 кг
54	2	3.505.1-16.2	00201	Ф8А-I ГОСТ 5781-81, P=790	17	0.3 кг

3.505.1-16.2 00210

Сетка арматурная
С13

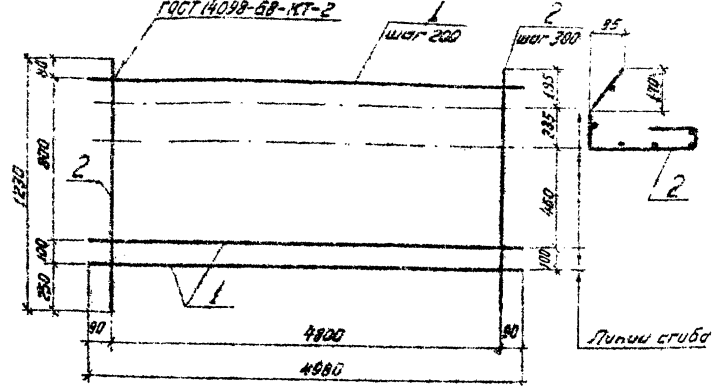
Стандарт	Масса	Количество
Р	144	-
Лист	Листов	

СИПРОСЧЕТРАНС

Композитный бетон

Средняя плотность

ГОСТ 14098-68-КТ-2



Формы	Этаж	№ п/п	Обозначение	Наименование	Кол.	Примечание
<u>Детали</u>						
54	1	3.505.1-16.2	00191	Ф10А-I ГОСТ 5781-81, P=4980	6	3.1 кг
54	2	3.505.1-16.2	00201	Ф10А-I ГОСТ 5781-81, P=1230	17	0.8 кг

3.505.1-16.2 00220

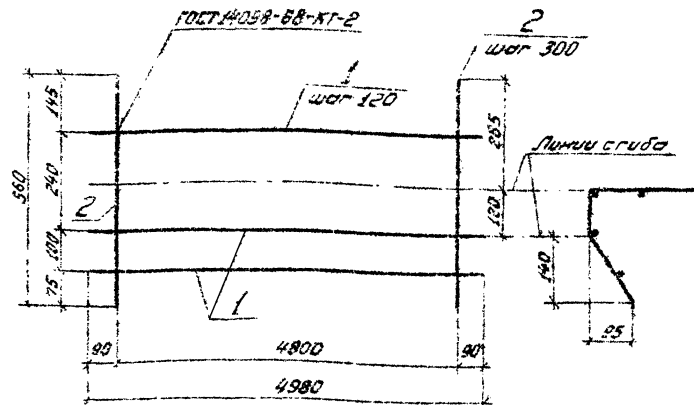
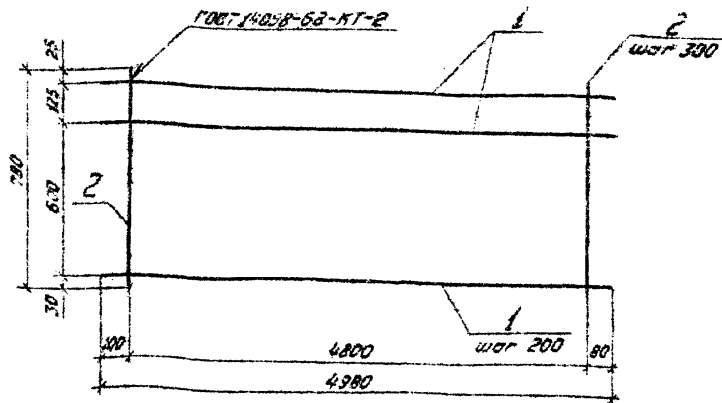
Сетка арматурная
С14

Стандарт	Масса	Количество
Р	322	-
Лист	Листов	1

СИПРОСЧЕТРАНС

Композитный бетон

Средняя плотность



Кол-во	Зона	Лист	Обозначение	Наименование	Кол.	Примечание
				<u>Детали</u>		
54	1	3.505.1-16.2 00191	ГОСТ 5781-81. P=4980	5	3,1 кг	
54	2	3.505.1-16.2 00231	ГОСТ 5781-81. P=780	17	0,5 кг	

Кол-во	Зона	Лист	Обозначение	Наименование	Кол.	Примечание
				<u>Детали</u>		
54	1	3.505.1-16.2 00191	ГОСТ 5781-81. P=4980	4	3,1 кг	
54	2	3.505.1-16.2 00241	ГОСТ 5781-81. P=550	17	0,3 кг	

3.505.1-16.2 00230			Средняя	Масса	Максимум
			P	24,3	—
Сетка арматурная С15			Лист		
			ГИПРОРЕЧТРАНС		

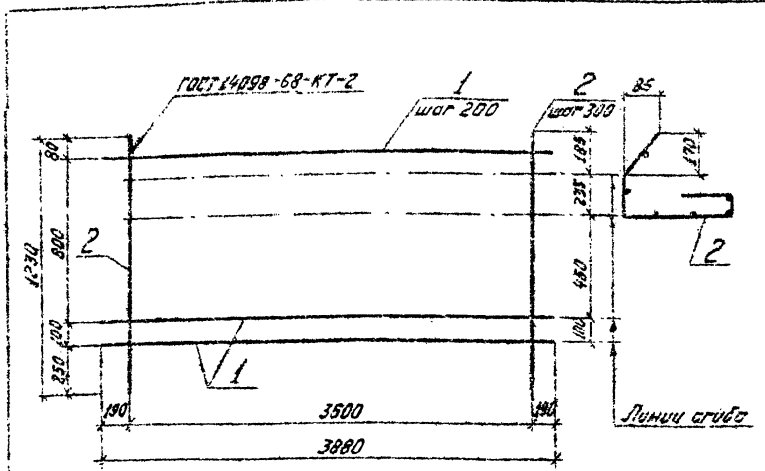
Кол-во в зоне

Примечание

3.505.1-16.2 00240			Средняя	Масса	Максимум
			P	17,5	—
Сетка арматурная С15			Лист		
			ГИПРОРЕЧТРАНС		

Кол-во в зоне

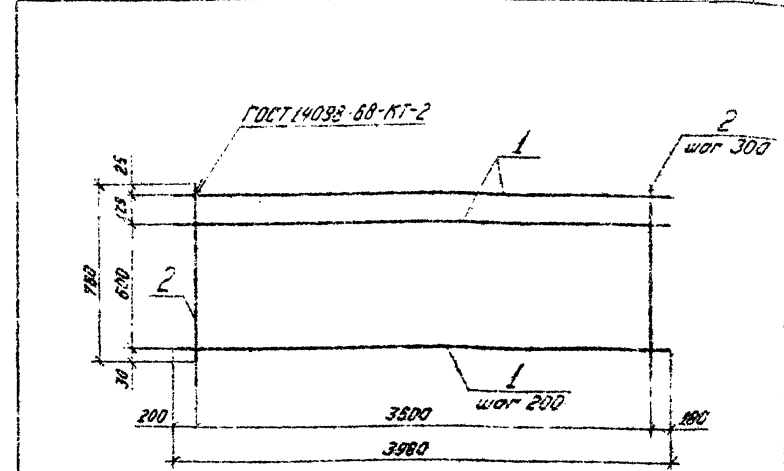
Примечание



Код	Длина	Ширина	Обозначение	Наименование	Кол.	Примечание
<u>Детали</u>						
54	1	3.505.1-16.2	00251	Ф.10А-3 ГОСТ 5781-81.Р-3980	6	2,5 кг
54	2	3.505.1-16.2	00252	Ф.10А-3 ГОСТ 5781-81.Р-1230	13	0,6 кг

3.505.1-16.2 00250			
Сетка арматурная С17			
Стандарт	Масса	Примечания	
Р	25,4	—	
Лист	Листов в		
ГИПРОРЕЧТРАНС			

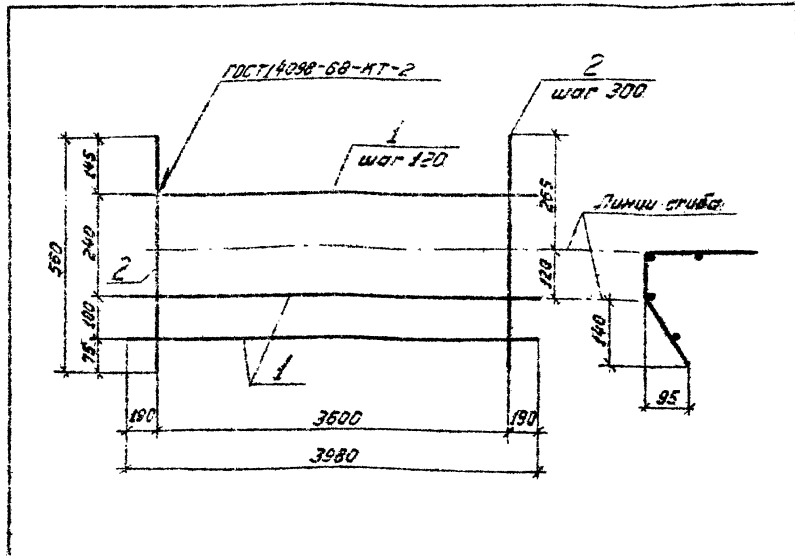
Коллектор 210-200 Диаметр 84



Код	Длина	Ширина	Обозначение	Наименование	Кол.	Примечание
<u>Детали</u>						
54	1	3.505.1-16.2	00251	Ф.10А-3 ГОСТ 5781-81.Р-3980	5	2,5 кг
54	2	3.505.1-16.2	00231	Ф.10А-3 ГОСТ 5781-81.Р-780	13	0,5 кг

3.505.1-16.2 00250			
Сетка арматурная С18			
Стандарт	Масса	Примечания	
Р	19,0	—	
Лист	Листов в		
ГИПРОРЕЧТРАНС			

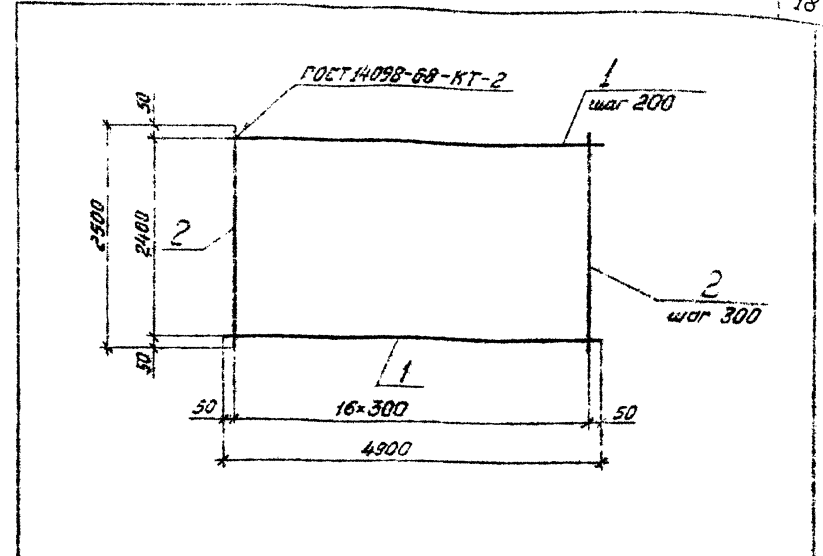
Коллектор 210-200 Диаметр 84



Кол-во	Зона	Поз.	Обозначение	Наименование	Кол.	Примечание
<u>Детали</u>						
64	1	3.505.1-16.2	00251	Ф10А-Э ГОСТ 5781-81, P=3980	4	2,5 кг
64	2	3.505.1-16.2	00241	Ф10А-Э ГОСТ 5781-81, P=560	13	0,3 кг

3.505.1-16.2 00270			
Сетка арматурная Б19			
Сварив	Масса	Материал	
Р	13,9	—	
Лист Листов			
ГИПРОРЕЧТРАНС			

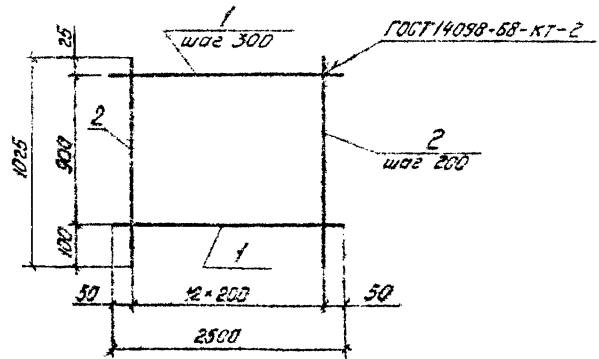
Копировал *В.Ф.Ф.* Формат А4



Кол-во	Зона	Поз.	Обозначение	Наименование	Кол.	Примечание
<u>Детали</u>						
64	1	3.505.1-16.2	00281	Ф14А-Э ГОСТ 5781-81, P=4900	13	5,9 кг
64	2	3.505.1-16.2	00282	Ф8А-Э ГОСТ 5781-81, P=2500	17	1,0 кг

3.505.1-16.2 00280			
Сетка арматурная Б20			
Сварив	Масса	Материал	
Р	6,9	—	
Лист Листов			
ГИПРОРЕЧТРАНС			

Копировал *В.Ф.Ф.* Формат А4

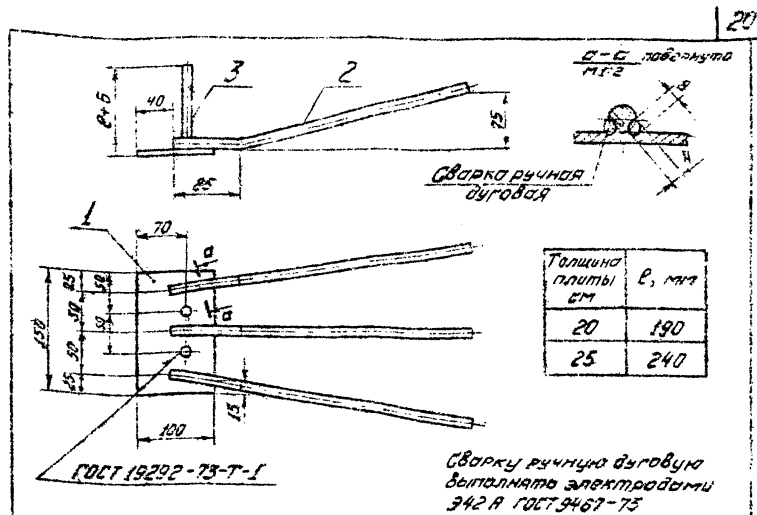
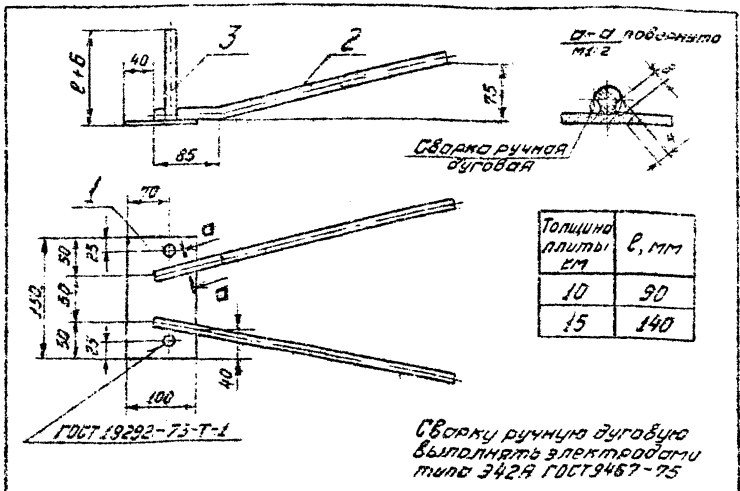


Формат 3-ая	Мас.	Обозначение	Наименование	Кол.	Примечание
			<u>Детали</u>		
Б4	1	3.505.1-16.2 00291	Ф89-ГОСТ 5781-81, С-2500	4	1,0 кг
Б4	2	3.505.1-16.2 00292	Ф89-ГОСТ 5781-81, С-1025	13	0,4 кг

Шкала 1:1
 Изготовлено в заводских условиях
 Проверено: [подпись]
 Дата: [дата]

3.505.1-16.2 00290		Сетка асбестовая		Сетка	Масса	Материал
Сетка асбестовая		021	Р	1,4	-	
Изм. №	Содержание	И.И.	В.В.	М.М.	Д.Д.	Г.Г.
И.И.	Содержание	И.И.	В.В.	М.М.	Д.Д.	Г.Г.
И.И.	Содержание	И.И.	В.В.	М.М.	Д.Д.	Г.Г.
И.И.	Содержание	И.И.	В.В.	М.М.	Д.Д.	Г.Г.
И.И.	Содержание	И.И.	В.В.	М.М.	Д.Д.	Г.Г.
И.И.	Содержание	И.И.	В.В.	М.М.	Д.Д.	Г.Г.

Копировать в заводской форме А4



Фланец	Зона	Лист	Обозначение	Наименование	Кол.	Примечание
<u>Детали</u>						
Б4	1		3.505.1-16.2 00301	Полоса $\delta=100$ ГОСТ 103-75 ВСт.З.п.с. ГОСТ 535-79 $l=150$	1	0,7 кг
Б4	2		3.505.1-16.2 00302	$\phi 12A-II$ ГОСТ 5781-81, $l=390$	2	0,3 кг
Б4	3		3.505.1-16.2 00303	$\phi 12A-II$ ГОСТ 5781-81, $l=$	2	0,1 кг

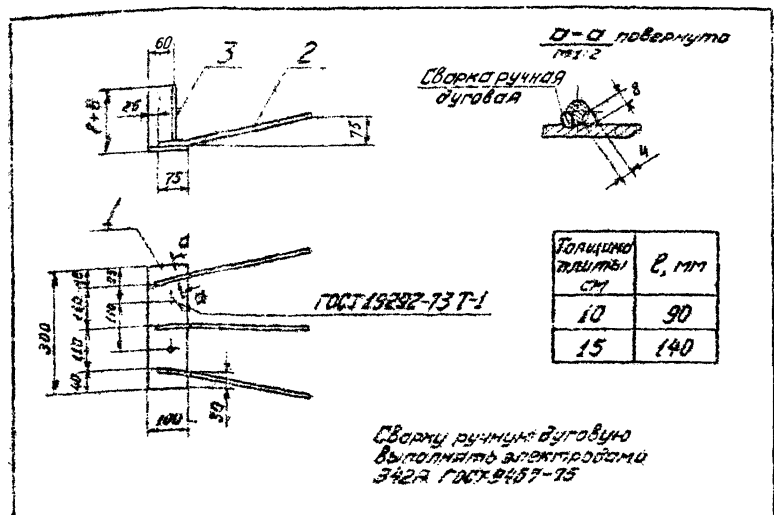
Фланец	Зона	Лист	Обозначение	Наименование	Кол.	Примечание
<u>Детали</u>						
Б4	1		3.505.1-16.2 00301	Полоса $\delta=100$ ГОСТ 103-75 ВСт.З.п.с. ГОСТ 535-79 $l=150$	1	0,7 кг
Б4	2		3.505.1-16.2 00302	$\phi 12A-II$ ГОСТ 5781-81, $l=390$	3	0,3 кг
Б4	3		3.505.1-16.2 00311	$\phi 12A-II$ ГОСТ 5781-81, $l=$	2	0,2 кг

Лист 1 из 1

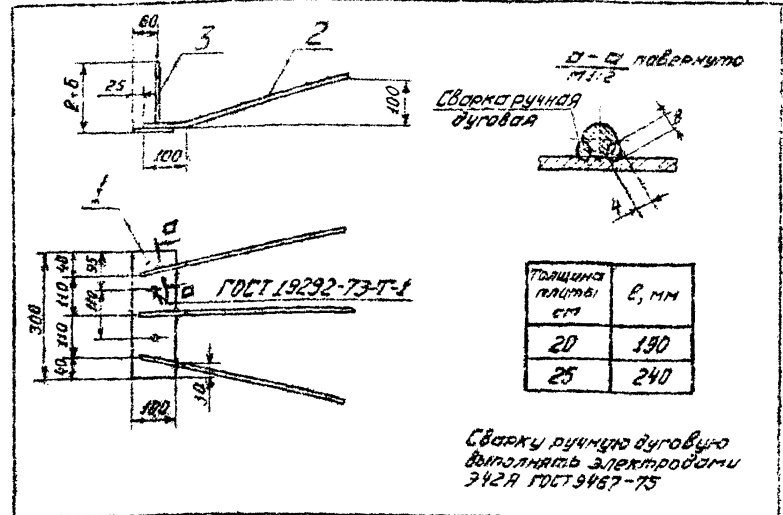
Лист 1 из 1

3.505.1-16.2 00300		
Узелное закладное МН1	Средняя масса	Массовое
	P	15 1.5
ГИПРОЕКТРАНС		

3.505.1-16.2 00310		
Узелное закладное МН2	Средняя масса	Массовое
	P	20 1.5
ГИПРОЕКТРАНС		



Толщина пласти	В, мм
10	90
15	140



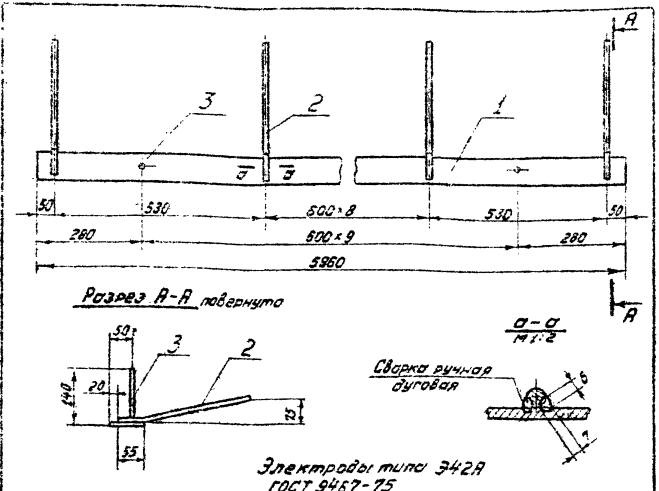
Толщина пласти	В, мм
20	190
25	240

Вид	Знач	Мас	Обозначение	Наименование	Кол	Примечания
<u>Детали</u>						
БЧ	1	3.505.1-16.2	00321	Б-103 ГОСТ 103-76 В.С.З.п.Б. ГОСТ 535-79		
				В=300	1	1,4 кг
БЧ	2	3.505.1-16.2	00322	Ф12Р-Э ГОСТ 5781-81, В=380	3	0,8 кг
БЧ	3	3.505.1-16.2	00323	Ф12Р-Э ГОСТ 5781-81, В=	2	0,8 кг

Вид	Знач	Мас	Обозначение	Наименование	Кол	Примечания
<u>Детали</u>						
БЧ	1	3.505.1-16.2	00321	Б-103 ГОСТ 103-76 В.С.З.п.Б. ГОСТ 535-79		
				В=300	1	1,4 кг
БЧ	2	3.505.1-16.2	00331	Ф16Р-Э ГОСТ 5781-81, В=500	3	0,8 кг
БЧ	3	3.505.1-16.2	00332	Ф12Р-Э ГОСТ 5781-81, В=	2	0,8 кг

3.505.1-16.2 00320						
Узелное закладное МНЗ				Контр-п	Масштаб	Масштаб
				Р	2,5	1:10
				Лист	Листов 1	
ГИДРОРЕЧТРАНС						

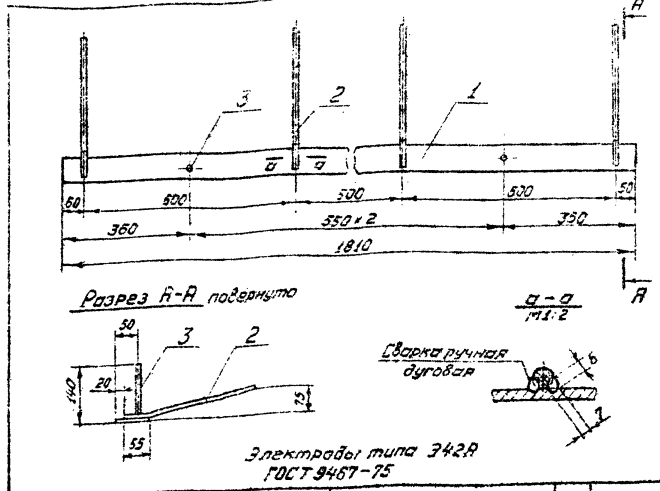
3.505.1-16.2 00330						
Узелное закладное МН4				Контр-п	Масштаб	Масштаб
				Р	4,2	1:10
				Лист	Листов 1	
ГИДРОРЕЧТРАНС						



Кол-во	Элемент	Поз.	Обозначение	Наименование	Кол.	Примечание
<u>Детали</u>						
64	1	3.505.1-16.2 00341	Полоса 6x75 ГОСТ 103-75 ВСт3пс6 ГОСТ 535-79	l=5860	1	21,0 кг
64	2	3.505.1-16.2 00342	Ø10A-Ø ГОСТ 5781-81, l=300		11	0,2 кг
64	3	3.505.1-16.2 00343	Ø10A-Ø ГОСТ 5781-81, l=140		10	0,1 кг

Проверено: [Signature] / [Name] / [Date]

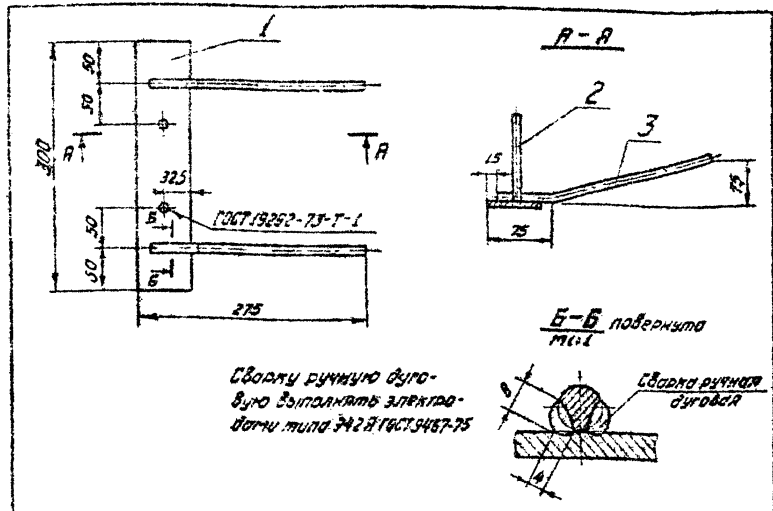
3.505.1-16.2 00340		
Изделие закладное МНБ	Стандарт	Масса
	Р	24,2 1:5
	Лист	Листов 1
ГИПРОРЕСТРАНС		
Калининград ДИПРА		



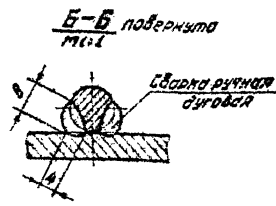
Кол-во	Элемент	Поз.	Обозначение	Наименование	Кол.	Примечание
<u>Детали</u>						
64	1	3.505.1-16.2 00351	Полоса 6x85 ГОСТ 103-75 ВСт3пс6 ГОСТ 535-79	l=1810	1	6,4 кг
64	2	3.505.1-16.2 00342	Ø10A-Ø ГОСТ 5781-81, l=300		4	0,2 кг
64	3	3.505.1-16.2 00343	Ø10A-Ø ГОСТ 5781-81, l=140		3	0,1 кг

Проверено: [Signature] / [Name] / [Date]

3.505.1-16.2 00350		
Изделие закладное МНБ	Стандарт	Масса
	Р	7,5 1:5
	Лист	Листов 1
ГИПРОРЕСТРАНС		
Калининград ДИПРА		

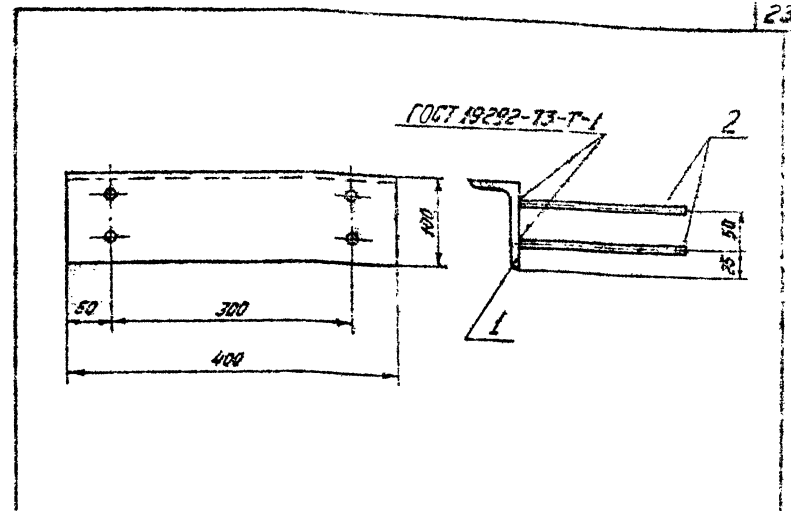


Сварку ручную дуго-
вую выполнять электро-
дами типа Э42 в ГOST 9487-75



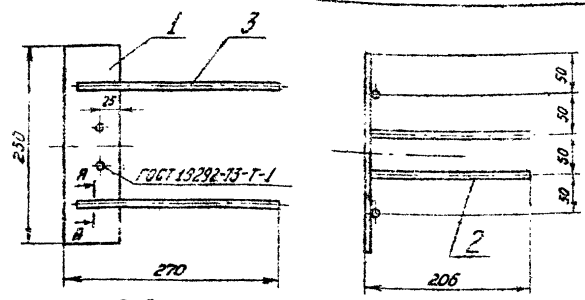
Кол-во	Знач	Мат.	Обозначение	Наименование	Кол.	Приме- чание
<u>Детали</u>						
64	1	3.505.1-16.2 00361	Полоса	5x55 ГOST 103-75 вст.Зм2 ГOST 535-79 P=300	1	0,9 кг
64	2	3.505.1-16.2 00362	Ф10А-В	ГОСТ 5781-75, P=250	2	0,2 кг
54	3	3.505.1-16.2 00363	Ф10А-В	ГОСТ 5781-75, P=130	2	0,1 кг

3.505.1-16.2 00360 Изделие закладное МН7		Стандарт	Масса	Мощность
		P	1,5	1,5
ГИПРОРЕЧТРАНС Копировать		Лист	Листов 1	
		ГИПРОРЕЧТРАНС		

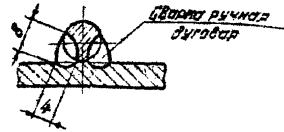


Кол-во	Знач	Мат.	Обозначение	Наименование	Кол.	Приме- чание
<u>Детали</u>						
64	1	3.505.1-16.2 00371	Ционок	100x63x5 ГOST 8510-78 вст.Зм2 ГOST 535-79 P=400	1	3,0 кг
64	2	3.505.1-16.2 00372	Ф10А-В	ГОСТ 5781-75, P=200	4	

3.505.1-16.2 00370 Изделие закладное МН6		Стандарт	Масса	Мощность
		P	3,5	1,5
ГИПРОРЕЧТРАНС Копировать		Лист	Листов 1	
		ГИПРОРЕЧТРАНС		



А-А поворотом
по в.



Сварка ручная дуговая
выполнять электродами
типа Э42А ГОСТ 3487-75

Сварку ручную дуговую
выполнять электродами
типа Э42А ГОСТ 3487-75

Код	Знач.	Поз.	Обозначение	Наименование	Кол.	Примечание
Детали						
64	1	3.505.1-16.2	00381	Лопатка вкл. по ГОСТ 103-75 вкл. по ГОСТ 535-79 L=250	1	0,8 кг
64	2	3.505.1-16.2	00372	Фланец-А ГОСТ 5781-81, R=200	2	0,1 кг
64	3	3.505.1-16.2	00382	Фланец-Б ГОСТ 5781-81, R=250	2	0,2 кг

3.505.1-16.2 00380

Изделие закладное
МНЭ

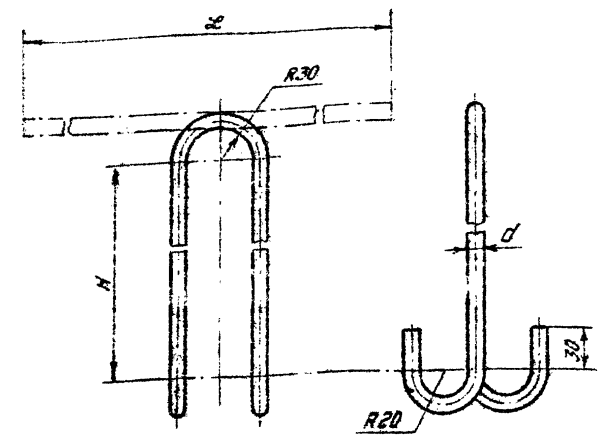
Сталь Ст 3

Р 1,4 1,5

ГИПРОРЕЧТРАНС

Сварочный завод

Формат А4



Обозначение	Материал	Размеры, мм			Масса кг
		d	H	L	
3.505.1-16.2 00390	П-10	10	250	830	0,5
-01	П-12	12	300	930	0,8

3.505.1-16.2 00390

Петля монтажная
П-d

Сталь Ст 3

Р см. табл. —

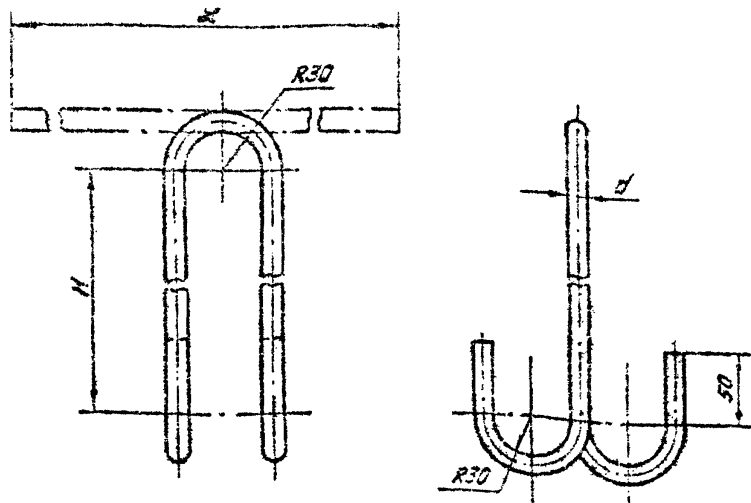
Лист 1 из 1

Фланец-А ГОСТ 5781-81
вкл. по ГОСТ 380-71

ГИПРОРЕЧТРАНС

Сварочный завод

Формат А4

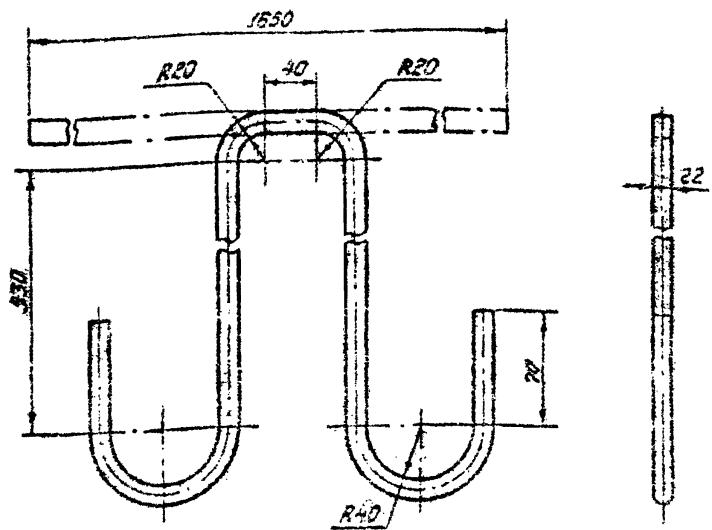


Обозначение	Марка	Размеры, мм			Масса кг
		d	H	L	
3.505.1-16.2 00390-02	П-14	14	340	1120	1.4
-03	П-16	16	380	1230	1.9
-04	П-18	18	430	1330	2.7

Лист 1 из 1

3.505.1-16.2 00390				Склад	Масса	Материал
Петля монтажная П-d				Р	Ст.	—
				шт.	шт.	шт.
Исполн.	Проверен	Дата	Лист	8 Ст. 3 п. 2 ГОСТ 380-71		
С. П. Барышова	В. П. Барышова	12.02.81	1	ГИДРОРЕЧТРАНС		
С. П. Барышова	В. П. Барышова	12.02.81	1	ГИДРОРЕЧТРАНС		
С. П. Барышова	В. П. Барышова	12.02.81	1	ГИДРОРЕЧТРАНС		

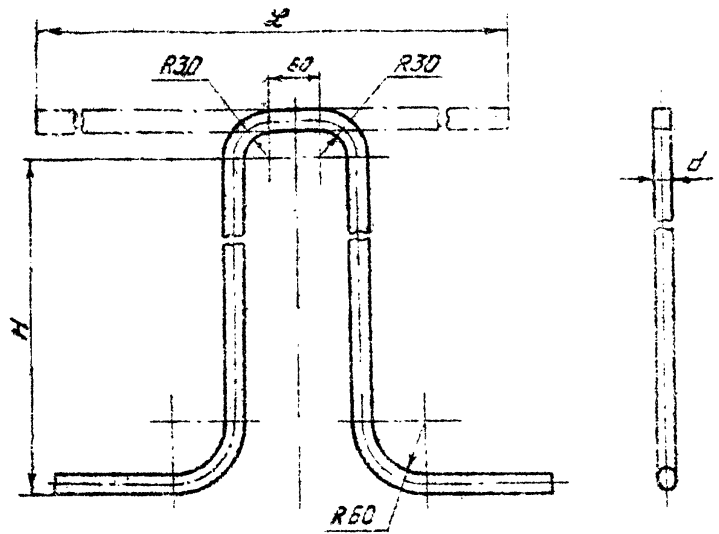
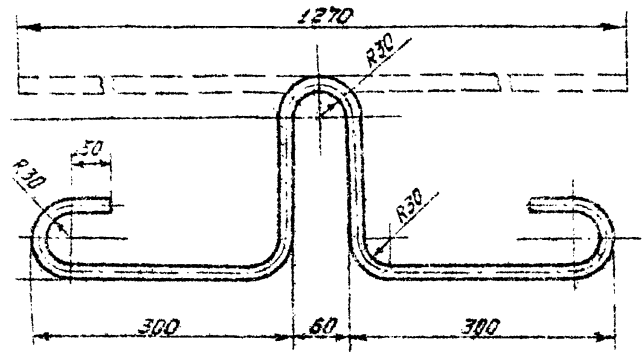
Капустов В.П. Формат А4



Лист 1 из 1

3.505.1-16.2 00400				Склад	Масса	Материал
Петля монтажная П-22				Р	50	—
				шт.	шт.	шт.
Исполн.	Проверен	Дата	Лист	8 Ст. 3 п. 2 ГОСТ 380-71		
С. П. Барышова	В. П. Барышова	12.02.81	1	ГИДРОРЕЧТРАНС		
С. П. Барышова	В. П. Барышова	12.02.81	1	ГИДРОРЕЧТРАНС		
С. П. Барышова	В. П. Барышова	12.02.81	1	ГИДРОРЕЧТРАНС		

Капустов В.П. Формат А4



Обозначение	Марка	Размеры, мм			Масса кг
		d	H	L	
3.505.1-16.2 00430	П-25	25	570	1990	7,7
-01	П-28	25	640	2140	10,3
-02	П-20	20	480	1550	3,8

3.505.1-16.2 00420			
Петля монтажная П-14			
Станд. масса	Масса	Масса	
Р	1,5	1,5	
Цвет	Петля П-1		

3.505.1-16.2 00430			
Петля монтажная П-d			
Станд. масса	Масса	Масса	
Р	Ст. табл.	—	
Цвет	Петля П-1		

3.505.1-16.2 00430
 Петля монтажная П-d