

ТИПОВОЙ ПРОЕКТ
709-9-80.87

ЗАКРЫТЫЕ СКЛАДЫ
ДЛЯ РЕМОНТНО-ПРОИЗВОДСТВЕННЫХ БАЗ И
РЕМОНТНО-ЭКСПЛУАТАЦИОННЫХ ПУНКТОВ ЭЛЕКТРОСЕТЕЙ
ЗАКРЫТЫЙ СКЛАД ДЛЯ РПБ-2
ОБЩЕЙ ПЛОЩАДЬЮ 724,2 м²/В ПАНЕЛЯХ/

АЛЬБОМ 2
СТРОИТЕЛЬНЫЕ ИЗДЕЛИЯ

23078/
02

				Привязан:	

Лист №

Отпечатано
в Новосибирском филиале ЦИП
630064 г. Новосибирск пр. Кирова Маршала 1

Выдано в печать " " 19__ г.
Заказ _____ Тираж: _____

ТИПОВОЙ ПРОЕКТ
709-9-80.87

ЗАКРЫТЫЕ СКЛАДЫ ДЛЯ РЕМОНТНО-ПРОИЗВОДСТВЕННЫХ БАЗ И РЕМОНТНО-ЭКСПЛУАТАЦИОННЫХ ПУНКТОВ ЭЛЕКТРОСЕТЕЙ

ЗАКРЫТЫЙ СКЛАД ДЛЯ РПБ-2
ОБЩЕЙ ПЛОЩАДЬЮ 243 м²/В ПАНЕЛЯХ/

АЛЬБОМ 2 СОСТАВ ПРОЕКТА

АЛЬБОМ 1 - ОБЩАЯ ПОЯСНИТЕЛЬНАЯ ЗАПИСКА.

АРХИТЕКТУРНО - СТРОИТЕЛЬНЫЕ
РЕШЕНИЯ. САНИТАРНО - ТЕХНИЧЕСКАЯ
И ЭЛЕКТРО - ТЕХНИЧЕСКАЯ ЧАСТИ

АЛЬБОМ 2 - СТРОИТЕЛЬНЫЕ ИЗДЕЛИЯ .

АЛЬБОМ 3 - СПЕЦИФИКАЦИИ ОБОРУДОВАНИЯ.

АЛЬБОМ 4 - ВЕДОМОСТИ ПОТРЕБНОСТИ
В МАТЕРИАЛАХ.

АЛЬБОМ 5 - СМЕТНАЯ ДОКУМЕНТАЦИЯ .

РАЗРАБОТАН ЮЖНЫМ ОТДЕЛЕНИЕМ
ИНСТИТУТА ЭНЕРГОСЕТЬПРОЕКТ
МИНЭНЕРГО СССР

РАБОЧИЙ ПРОЕКТ УТВЕРЖДЕН И
ВВЕДЕН В ДЕЙСТВИЕ МИНЭНЕРГО СССР
ПРОТОКОЛ ОТ 10.03.88 № 1 В

ГЛАВНЫЙ ИНЖЕНЕР
ГЛАВНЫЙ ИНЖЕНЕР

ОТДЕЛЕНИЯ
ПРОЕКТА



Неведров Г.А.
Данилов Г.М.

Привезен

Лист №

Алб. бл. 2

709-9-8084

Всего листов 2
Лист 1 из 2
Лист 2 из 2

Заданность рабочих чертежей комплекта АСИ		
Шифр	Наименование	Страниц
-ТТ	Технические требования	4
-0001СБ	Плиты покрытия ПГ-2АУТ-а; ПГ-3АУТ-а.	5
	Сборочный чертеж	
-0001	Плиты покрытия ПГ-2АУТ-а; ПГ-3АТ-а. Спецификация	5
-0002СБ	Плиты покрытия ПГ-2АУТ-б; ПГ-3АУТ-б. Сборочный чертеж	6
-0002	Плиты покрытия ПГ-2АУТ-б; ПГ-3АУТ-б. Спецификация	6
-0003	Балка 2БДР 12-5АУ-Т-а	7
-0004	Балка 2БДР -5АУ-Т-б	8
-0005	Колонна К60 - 10 - А	9
-0006	Колонна К60 - 10 - Б	10
-0007	Колонна К60 - 10 - В	11
-0008	Колонна К60 - 10 - Г	12
-0009	Колонна К60 - 10 - Д	13
-0010	Колонна К60 - 10 - Е	14
-0011	Колонна К60 - 10 - Ж	15
-0012	Колонна К60 - 10 - И	16
-0013	Колонна К60 - 10 - К	17
-0014	Колонна К60 - 10 - Л	18
-0015СБ	Стеновые панели ПС60.18.2.0-19-1-31А; ПС60.18.2.5-29-1-31А; ПС60.18.3.0-29-1-31А; ПС60.12.2.0-29-1-31А; ПС60.12.2.5-39-1-31А; ПС60.12.3.0-39-1-31А; Сборочный чертеж	19
-0015	Стеновые панели ПС60.18.2.0-19-1-31А; ПС60.18.2.5-29-1-31А; ПС60.18.3.0-29-1-31А; ПС60.12.2.0-29-1-31А; ПС60.12.2.5-39-1-31А; ПС60.12.3.0-39-1-31А. Спецификация	
-0016СБ	Стеновые панели ПС60.12.2.0-29-1-32А, ПС60.12.2.5-39-1-32А; ПС60.12.3.0-39-1-32А. Сборочный чертеж	20

продолжение		
Шифр	Наименование	Страница
-0016	Стеновые панели ПС60.12.2.0-29-1-32А; ПС60.12.2.5-39-1-32А; ПС60.12.3.0-39-1-32А. Спецификация	20
-0017СБ	Стеновые панели ПС60.18.2.0-19-1-32А; ПС60.18.2.5-29-1-32А; ПС60.18.3.0-29-1-32А. Сборочный чертеж	21
-0017	Стеновые панели ПС60.18.2.0-19-1-32А; ПС60.18.2.5-29-1-32А; ПС60.18.3.0-29-1-32А. Спецификация	21
-0018СБ	Стеновые панели ПС60.18.2.0-49-1-37А; ПС60.18.2.0-49-2-37А; ПС60.18.2.5-49-1-37А; ПС60.18.2.5-49-2-37А; ПС60.18.3.0-69-1-37А; ПС60.18.3.0-69-2-37А. Сборочный чертеж	22
-0018	Стеновые панели ПС60.18.2.0-49-1-37А; ПС60.18.2.0-49-2-37А; ПС60.18.2.5-49-1-37А; ПС60.18.2.5-49-2-37А; ПС60.18.3.0-69-1-37А; ПС60.18.3.0-69-2-37А. Спецификация	22
-0019СБ	Стеновые панели ПС60.18.2.0-49-1-37Б; ПС60.18.2.5-49-1-37Б; ПС60.18.3.0-69-1-37Б; ПС60.18.3.0-69-2-37Б. Сборочный чертеж	23
-0019	Стеновые панели ПС60.18.2.0-49-1-37Б; ПС60.18.2.5-49-1-37Б; ПС60.18.3.0-69-1-37Б. Спецификация	23
-0020СБ	Стеновые панели ПС60.18.2.0-49-1-37Б; ПС60.18.2.5-49-1-37Б; ПС60.18.3.0-69-1-37Б. Сборочный чертеж	24
-0020	Стеновые панели ПС60.18.2.0-49-1-37Б; ПС60.18.2.5-49-1-37Б; ПС60.18.3.0-69-1-37Б. Спецификация	24
-0021СБ	Стеновые панели ПС60.18.2.0-49-1-37Г; ПС60.18.2.5-49-1-37Г; ПС60.18.3.0-69-1-37Г. Сборочный чертеж	25
-0021	Стеновые панели ПС60.18.2.0-49-1-37Г; ПС60.18.2.5-49-1-37Г; ПС60.18.3.0-69-1-37Г. Спецификация	25
-0022СБ	Стеновые панели ПС60.18.2.0-49-1-37Д; ПС60.18.2.5-49-1-37Д; ПС60.18.3.0-69-1-37Д. Сборочный чертеж	26
-0022	Стеновые панели ПС60.18.2.0-49-1-37Д; ПС60.18.2.5-49-1-37Д; ПС60.18.3.0-69-1-37Д. Спецификация	26

Алб. б. ч. 2

709-9-80.84

Таблицы под. и. листы 1533-А.И.И.К.Р.

Шифр	Наименование	Страница
-0023С6	Стеновые панели ПС60.18.2.0-4Я-1-37Е; ПС60.18.2.5-4Я-1-37Е; ПС60.18.3.0-6Я-1-37Е Сборочный чертеж	27
-0023	Стеновые панели ПС60.18.2.0-4Я-1-37Е, ПС60.18.2.5-4Я-1-37Е; ПС60.18.3.0-6Я-1-37Е Спецификация	27
-0024С6	Стеновые панели ПС30.12.2.0-6Я-1-53А; ПС30.12.2.0-6Я-2-53А; ПС30.12.2.5-6Я-1-53А; ПС30.12.2.5-6Я-2-53А; ПС30.12.3.0-6Я-1-53А; ПС30.12.3.0-6Я-2-53А Сборочный чертеж	28
-0024	Стеновые панели ПС30.12.2.0-6Я-1-53А; ПС30.12.2.0-6Я-2-53А; ПС30.12.2.5-6Я-1-53А; ПС30.12.2.5-6Я-2-53А; ПС30.12.3.0-6Я-1-53А; ПС30.12.3.0-6Я-2-53А Спецификация	28
-0025С6	Стеновые панели ПС30.12.2.0-6Я-1-53Б; ПС30.12.2.5-6Я-1-53Б; ПС30.12.3.0-6Я-1-53Б Сборочный чертеж	29
-0025	Стеновые панели ПС30.12.2.0-6Я-1-53Б; ПС30.12.2.5-6Я-1-53Б; ПС30.12.3.0-6Я-1-53Б Спецификация	29
-0026	Стеновая панель ПС600.12-1АИУ-Т-1Б	30
-0027	Стеновые панели ПС600.12-1АИУ-Т-1А; ПС600.18-1ИУ-Т-1А	30
-0028С6	Илиты покрытия ПГ2АУТ-Б; ПГ3АУТ-Б Сборочный чертеж	31
-0028	Илиты покрытия ПГ2АУТ-Б; ПГ3АУТ-Б Спецификация	31
-0029С6	Насадки НС1; НС2 Сборочный чертеж	32
-0029	Насадки НС1; НС2 Спецификация	32
-0030	Консоль опорная РК-2А	33
-0031	Консоль опорная РК-1А	33
-0032	Консоль вторная РК-3А	34

продолжение

Шифр	Наименование	Страница
-0033	Консоль опорная РК-5	34
-0034	Закладное изделие МН1	35
-0035	Закладное изделие МН2	35
-0036	Соединительный элемент МН3	36
-0037	Скоба МН4	36
-0038	Соединительный элемент МС1	37
-0039	Закладное изделие МН5	37
-0040С6	Закладные изделия МН6, МН7 Сборочный чертеж	38
-0040	Закладные изделия МН6, МН7 Спецификация	38
-0041	Соединительный элемент ИТ-2	39
-0042	Соединительный элемент ИТ-1	39
-0043	Сетка арматурная С-1	40
-0044	Соединительный элемент полка 8*100*300	40
-0045	Сетка арматурная С-2	41
-0046	Сетка арматурная С-3	41
-0047	Сетка арматурная С-4	42
-0048	Балка БМ2	42
-0049	Балка БМ1	43
-0050	Балка БМ3	43
-0051	Металлоконструкция МК1	44
-0052	Металлоконструкция МК2	44
-0053	Металлоконструкция МК3	45
-0054	Металлоконструкция МК4	45
-0055	Металлоконструкция МК5	46
-0056	Металлоконструкция МК6	46
-0057С6	Насадки НУ1+НУ4 Сборочный чертеж	47
-0057	Насадки НУ1+НУ4 Спецификация	47
-0058	Соединительный элемент ТК5	48

Технические требования к изготовлению арматурных закладных и сборных железобетонных изделий.

Арматурные, закладные, соединительные и сборные железобетонные изделия надлежит выполнять в точном соответствии с рабочими чертежами.

Сталь для изготовления арматурных изделий и закладных деталей должна отвечать требованиями ГОСТов и технических условий, указанных в спецификациях на рабочих чертежах, а также СН и И 2.03.01-84, профильный прокат и стальной лист для закладных деталей, должны кроме того, удовлетворять требованиям ГОСТ 380-71*

Арматура и закладные сборные изделия должны соответствовать требованиям ГОСТ 10922-75, сборные железобетонные изделия - требованиям ГОСТ 13015.1-81.

При сварку элементов изделий следует выполнять:

- а) при соединении в тавр дуговой сваркой под слоем флюса на сборных автоматах в соответствии с „Указаниями по сварке соединений в железобетонных конструкциях” СН 393-78 и ГОСТ 14098-85. При отсутствии оборудования для автоматической сварки допускается применение сварки под слоем флюса на оборудовании с ручным приводом.

б) для арматурных сеток контактно-точечной сваркой по ГОСТ 14098-85 во всех пересечениях стержней.

Для изготовления изделий надлежит применять сталь марки ВСтЗ.

для проката КЛ 21МС ТУ 14-1-3023-80,
для арматуры СН и ИС по ГОСТ 380-71* и
ТУ 14-1-3023-80.

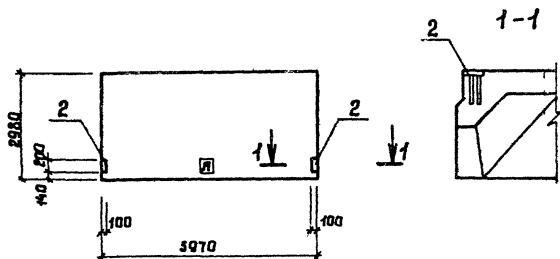
Для сварочных работ следует применять электроды типа Э42 по ГОСТ 9467-75.

Толщину сварных швов принять по наименьшей толщине свариваемых элементов. Пережоги металла не допускаются. Все наплывы, надрывы на лицевой стороне деталей должны быть удалены.

Транспортировка и хранение изделий должны быть организованы таким образом, чтобы оградить их от механических повреждений и загрязнения.

В наименовании стеновых панелей перед маркировкой схемы разбивки закладных 1-обозначает прямое исполнение, 2-зеркальное.

				709-9-80.87	АСУ-ТТ		
Глинец	Данилов	Ведик	Чурсина	Технические требования	Сталь	Масса	Масштаб
Начальник	Платонова	И. Кондратьев	Маликова		РП		
Руч. зр.	Данилова	Ведик	Чурсина		Лист	Листов	
Ведущий	Чурсина	Исполн.	Маликова		ЭНЕРГО СЕТЬ ПРОЕКТ Южнере отделение Ростов-на-Дону 1987		



Обозначение	Наименование	Масса кг
ЯСУ - 0001	ПГ-2ЯУТ ^а	2553
-01	ПГ-3ЯУТ ^а	2553

Ведомость расхода стали на дополнительные закладные изделия, кг

Марка элемента	Изделия закладные							Общий расход
	Арматура класса			Прокат марки				
	АIII			БСт 3				
	ГОСТ 5781-82			ГОСТ 103-76				
	φ10	φ14	Шпала-б8		Шпала			
ПГ-2ЯУТ ^а	0.8		0.8	2.6	2.6	3.4	3.4	
ПГ-3ЯУТ ^а	0.8		0.8	2.6	2.6	3.4	3.4	

709 - 9 - 80.87 ЯСУ-0001СБ

Начальн. Платонова
Инж. Платонова
Инж. Данилова
Инж. Чурсина
Инж. Маликова
Инж. Качеткова

Плиты покрытия
ПГ-2ЯУТ^а; ПГ-3ЯУТ^а
Сборочный чертеж

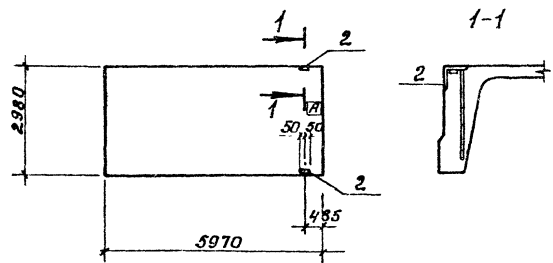
Стадия Масса Маштаб
РП См. табл.
Лист 1 Листов 2
ЭНЕРГОСЕТЬПРОЕКТ
Ижское отделение
г. Ростов - на - дону, 1987

Формат А4

Обозначение	Наименование	Кол. на исполн. ЯСУ-0001		Примечание
		- 01	- 02	
ГОСТ 22701.1-77	Документация Плиты железобетонные предварительно напряженные размером 6x3м для покрытия производственных зданий Сборочные единицы	2	2	1.7кг
		2	2	
ГОСТ 22701.4-77	Плиты покрытия ПГ-2ЯУТ ПГ-3ЯУТ			
ГОСТ 22701.5-77	Закладная деталь М8			
				Шпала Литм

709 - 9 - 80.87		ЯСУ-0001	
Лист	Листов	Лист	Листов
2	2	2	2
Плиты покрытия ПГ-2ЯУТ ^а ; ПГ-3ЯУТ ^а		ЭНЕРГОСЕТЬПРОЕКТ Ижское отделение г. Ростов - на - дону, 1987	
Спецификация			

№ 2



Обозначение	Наименование	Масса кг
ЯСИ-	ПГ-2АУТ-б	2653
-01	ПГ-3АУТ-б	2653

Ведомость расхода стали на дополнительные закладные изделия

Марка элемента	Изделия закладные						Общий расход
	Арматура класса А III			Прокат марки В ст3			
	ГОСТ 5781-82			ГОСТ 8509-86			
	φ10	φ14	Углов	ЛТхв	Углов	ЛТхв	
ПГ-2АУТ-б	0,62	0,2	0,82	1,68	1,68	2,5	2,5
ПГ-3АУТ-б	0,62	0,2	0,82	1,68	1,68	2,5	2,5

Имя, фамилия, Подп. и дата

709-9-80.87		ЯСИ-0002СБ	
Плиты покрытия ПГ-2АУТ-б; ПГ-3АУТ-б		Стадия	Масштаб
Сборочный чертеж		рп	см табл.
		Лист 1	Листов 2
		ЭНЕРГОСЕТЬ ПРОЕКТ Южное отделение г. Ростов-на-Дону	
		Формат А4	

Инженер Данилов
 Начальник Матонюк
 Инженер Матонюк
 Рук. зр. Данилов
 Ведущий Чурсина
 Инженер Качекова

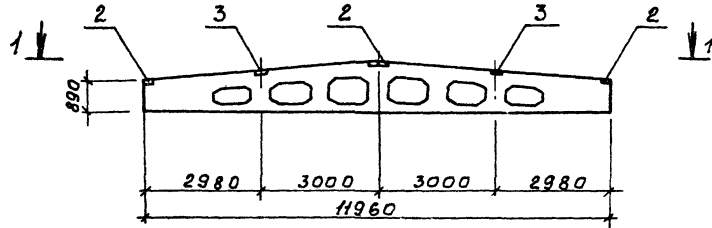
Имя, фамилия, Подп. и дата

Обозначение	Наименование	Кол. на исполн.	ЯСИ-0002	Примечание
ГОСТ 22701.1-77*	Документация Плиты железобетонные предназначены на напряжение размером 6*3м для покрытия примысловых зданий сборочные единицы			
ГОСТ 22701.1-77*	Плиты покрытия ПГ-2АУТ	2	2	1,25кг
ГОСТ 22701.5-77*	Закладная деталь М9	2	2	
	Шифр лит.			

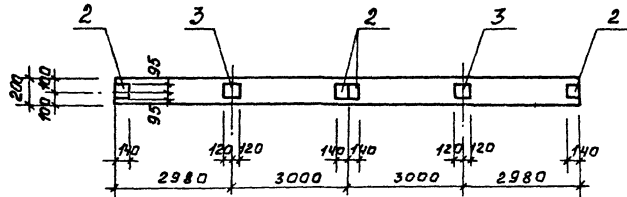
709-9-80.87		ЯСИ-0002	
Плиты покрытия ПГ-2АУТ-б; ПГ-3АУТ-б		Стадия	Масштаб
Спецификация		Лист 2	Листов 2
		ЭНЕРГОСЕТЬ ПРОЕКТ Южное отделение г. Ростов-на-Дону	
		Формат А4	

Инженер Данилов
 Начальник Матонюк
 Инженер Матонюк
 Рук. зр. Данилов
 Ведущий Чурсина
 Инженер Качекова

Льбом 2



1-1



Регистр	Зона	Павиль	Обозначение	Наименование	Кол	Примечание
				<u>Документация</u>		
			Серия 1.462.1-3/80 вып.1	Железобетонные стропильные		
				решетчатые балки для покрытия		
				одноэтажных зданий		
				<u>Сборочные единицы</u>		
			1 Серия 1.462.1-3/80 вып.1	Балка 2БДР12-5АУТ		
			2 Серия 1.400-6/76 вып.1	Изделие закладное М41-2	4	1,4кг
			3 Серия 1.400-6/76 вып.1	Изделие закладное М43-3	2	2,4кг

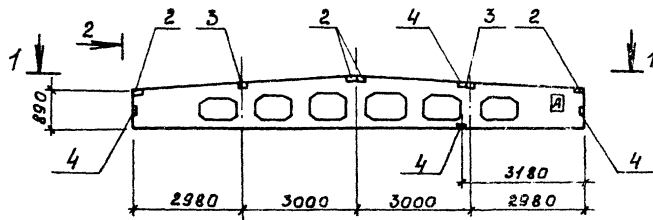
Ведомость расхода стали на дополнительные закладные изделия, кг

Марка элемента	Изделия закладные						Общий расход		
	Арматура класса АIII			Прокат марки В ст3 кп2					
	ГОСТ 5781-82			ГОСТ 103-76					
	φ 8			Итого	140x6	190x6		Итого	
2БДР12-5АУТ-а	0,8			0,8	5,2	4,4	9,6	10,4	10,4

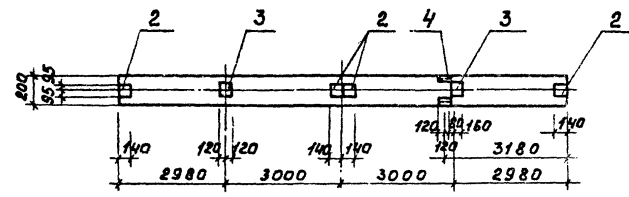
Инв. № табл. Лист и дата ввода

				709-9-80.87	АСУ-0003	
Инж.пр. Дамилов	Инж.			Балка 2БДР12-5АУТ-а	Сталь Масса	
Нач.отд. Платанова	Инж.				рп	5010кг
Н.контр. Платанова	Инж.				Лист 1	Листов 7
Рук.гр. Дамилов	Инж.				ЭНЕРГА СЕГЬ ПРОЕКТ	
Вед.инж. Чурсина	Инж.			Южное отделение		
Успалн. Матикова	Инж.			г. Ростов-на-Дону, 1987		
Провер. Качеткова	Инж.			Формат А3		

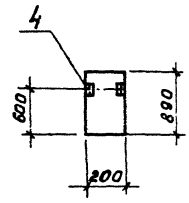
Альбом 2



1-1



2-2



Формат	Зона	Листы	Обозначение	Наименование	Примечание
				Документация	
			Серия 1.4621-3/80 вып.1	Железобетонные стропильные решетчатые балки для покрытий одноэтажных зданий	
				Сборочные единицы	
1			Серия 1.4621-3/80 вып.1	Балка 2БДР12-5АУТ	
2			Серия 1.400-6/76 вып.1	Изделие закладное М4-1-2	4 1,4 кг
3			Серия 1.400-6/76 вып.1	Изделие закладное М4-3-3	2 2,4 кг
4			Серия 1.400-6/76 вып.1	Изделие закладное М4-2-2	4 5,8 кг

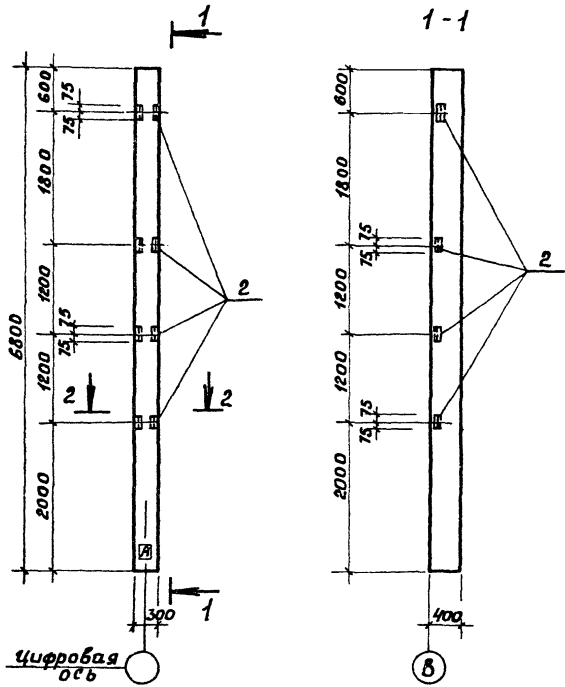
Зеломость расхода стали на дополнительные закладные изделия, кг

Марка элемента	Изделия закладные						Общий расход			
	Арматура класса А III			Прокат марки ВстЗ кл 2						
	ГОСТ 5781-82			ГОСТ 103-76						
	φ8	φ10		Углов.	140x6-190x6	140x7		Углов.		
2БДР12-5АУТ-б	2,4	0,8		3,2	3,2	4,4	20,8	30,4	33,6	33,6

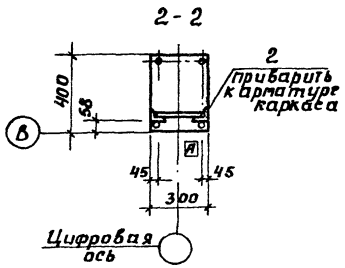
Имя, Инициалы, Подп. и дата

		709-9-80.87	ЛСЦ-0004
Инж.пр. Данилов Д.И.		Балка 2БДР12-5АУТ-б	Сталь Масса/Масса ст
Наход. Платанова Л.С.			РП 5034кг
Инж.пр. Платанова Д.И.			Лист 1 Листов 1
Инж. Данилова В.И.			ЭНЕРГО СЕТЬ ПРО ЕКТ Южное отделение Г. Ростов-на-Дону 98г
Инж. Чурсина В.И.			формат А3
Инж. Маликова Л.В.			
Провер. Коуцкоба В.И.			

Длина 2



Цифровая ось и датчик температуры



Формат	Зона	Поз. ич	Обозначение	Наименование	Кол	Примечание
				<u>Документация</u>		
			Серия 1.423-3 вып.1	Железобетонные колонны		
				прямоугольного сечения		
				<u>Сборочные единицы</u>		
			1 Серия 1.423-3 вып.1	Колонна К60-10		
				Изделия закладные		
			2 Серия 1.423-3 вып.2	М1-13	4	1,7кг

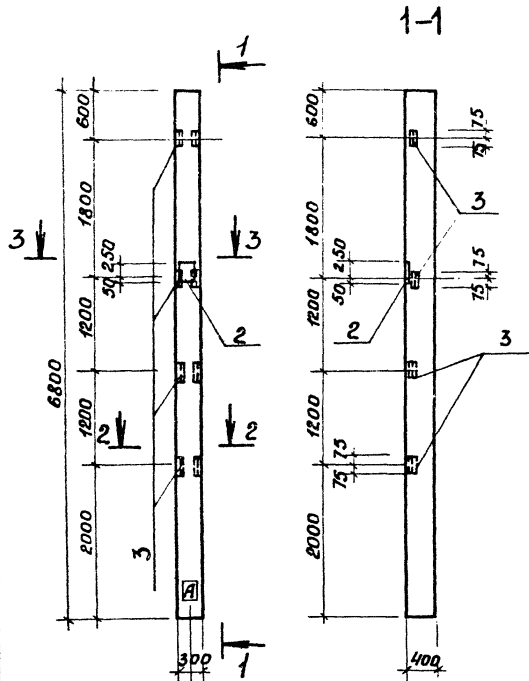
Ведомость расхода стали на дополнительные закладные изделия, кг

Марка элемента	Изделия закладные						Общий расход
	Арматура класса		Прокат марки				
	А III		В ст 3 кл 2				
	ГОСТ 5781-82		ГОСТ 8509-86		ГОСТ 103-78		
	φ12	Шт.кг	Шт.кг	Шт.кг	Шт.кг		
К60-10а	0,96	0,96	5,76	5,76			5,76 6,72

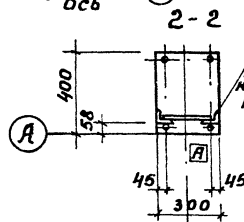
709-9-80.87		ЯСУ-0005	
Литая Данилов		Сталь/Масса/Масштаб	
Нач. отд. Платонова		Колонна К60-10а	
Инж. Платонова		рп 2018	
Рис. гр. Данилова		Лист 1 Листов 1	
Ведом. Чурсина		ВНЕРГО СЕТЬ ПРВ ВЕК	
Исполн. Маликова		ЮЖНОЕ отделение	
Провер. Качеткова		г. Ростов-на-Дону 1987	

Формат А3

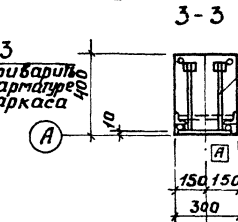
Альбом 2



Цифровая ось



Цифровая ось



Цифровая ось

2
привязать к арматуре каркаса

Цифровая ось

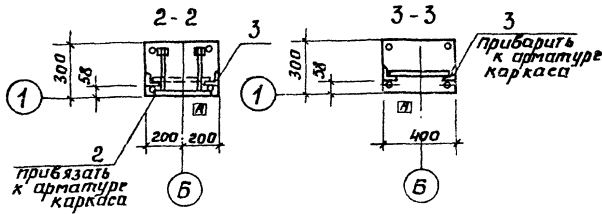
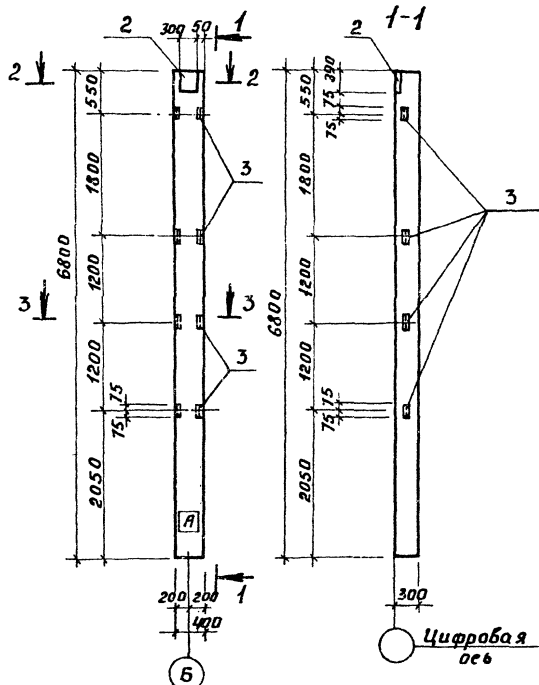
Форма	Зона	Поз.ч	Обозначение	Наименование	Кол.	Примечание
				<u>Документация</u>		
			Серия 1.423-3 вып.1	Железобетонные колонны		
				прямоугольного сечения		
				<u>Сборочные единицы</u>		
	1		Серия 1.423-3 вып.1	Колонна К60-10		
				Изделия закладные		
	2		Серия 1.423-3 вып.2	НМ1-4	1	11,2кг
	3		Серия 1.423-3 вып.2	М1-13	4	1,7кг

Ведомость расхода стали на дополнительные закладные изделия

Марка элемента	Изделия закладные								Общий расход			
	Арматура класса				Прокат марки							
	А I		А III		Вст 3 кл 2		Вст 3 кл 2					
	ГОСТ 5781-82	ГОСТ 5781-82	ГОСТ 103-76	ГОСТ 8509-86	ГОСТ 8509-86	ГОСТ 8509-86	ГОСТ 8509-86	ГОСТ 8509-86	ГОСТ 8509-86			
	φ6	Уголка φ12	φ14	φ22	Уголка δ=10	Уголка δ=10	Уголка δ=10	Уголка δ=10	Уголка δ=10			
К 60-10 б	0,2	0,2	0,96	2,8	1,4	5,16	6,8	6,8	5,76	5,76	17,92	17,92

					709-9-80.87	ЛСИ 0006		
Исполн. Данилов	Провер. Качеткова	Руководит. Платонова	Инж. Платонова	Инж. Чурсина	Инж. Маликова	Инж. Качеткова		
Колонна К 60-10 б						Стадия	Масштаб	Масштаб
						рп	2018	
						Лист 1	Листов 1	
						ЭНЕРГОСЕТЬ ПРО ЕКТ Южное отделение		
						Формат А3		

Листом 2



Фирма	Зона	Поз. №	Обозначение	Наименование	Кол.	Примечание
				<u>Документация</u>		
			Серия 1.423-3 вып.1	Железобетонные колонны		
				прямоугольного сечения		
				<u>Сборочные единицы</u>		
		1	Серия 1.423-3 вып.1	Колонны К60-10		
				Изделия закладные		
		2	Серия 1.423-3 вып.1	НМ-1	1	10,4кг
		3	Серия 1.423-3 вып.1	МН-14	4	1,8 кг

Ведомость расхода стали на дополнительные закладные изделия, кг

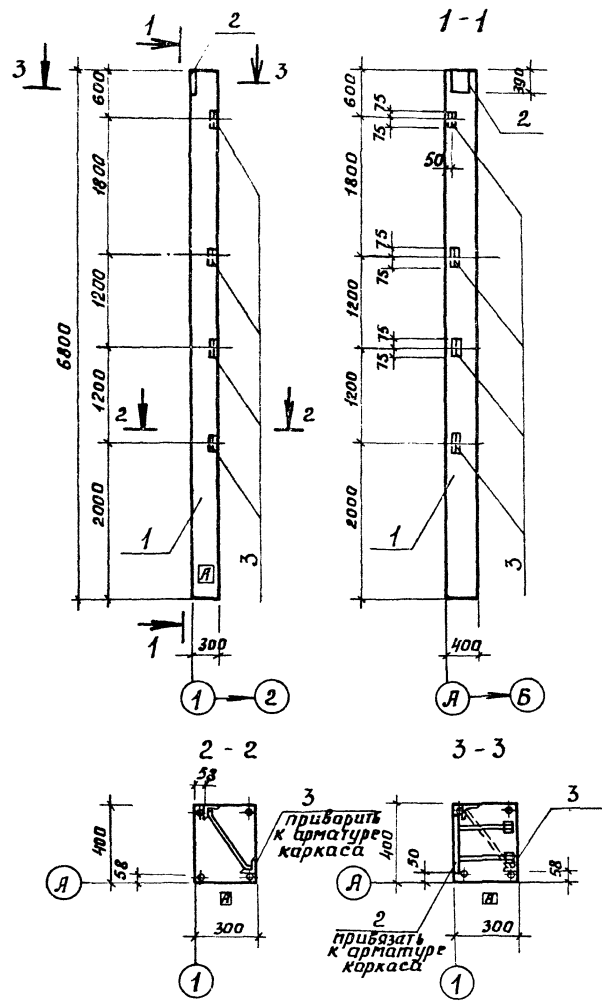
Марка элемента	Изделия закладные							Итого	Общий расход			
	Арматура класса				Прокат марки							
	А I	А II	В ст 3 кл 2		В ст 3 кл 2		В ст 3 кл 2					
ГОСТ 5781-82	ГОСТ 5781-82	ГОСТ 103-76/ГОСТ 5059-80		ГОСТ 103-76/ГОСТ 5059-80		ГОСТ 103-76/ГОСТ 5059-80						
φ6 Уточ	φ12	φ14	φ22	Уточ φ-10	Уточ φ-3	Уточ						
К60-10-В	0,2	0,2	1,32	2,0	1,4	4,72	6,8	6,8	5,76	5,76	12,56	17,48

УТВЕРЖДЕНО: [Signature]

		709-9-80.87	АСУ-0007
		Колонна К60-10-В	Станд. ГОСТ 103-76/ГОСТ 5059-80
			рп 2017
			Лист 1 / Листов 1
			ЭНЕРГО СЕТЬ ПРО ЕКТ
			Южное отделение
			г. Рязань, б-на. дом 498
			Формат А 3

Начальник [Signature]
 Инженер [Signature]
 Рязань [Signature]
 Ведущий [Signature]
 Испытатель [Signature]
 Проверка [Signature]

Альбом 2



Формат	Зона	Пос.	Обозначение	Наименование	Кол.	Примечание
				<u>Документация</u>		
			Серия 1.423-3 вып.1	Железобетонный колонна прямоугольного сечения		
				<u>Сборочные единицы</u>		
		1	Серия 1.423-3 вып.1	Колонна К60-10		
				<u>Изделия закладные</u>		
		2	Серия 1.400-6/76 вып.1	М1-1-3	1	12,4 кг
		3	709-9-80.87 ЯСЦ-0039	МН5	4	1,82 кг

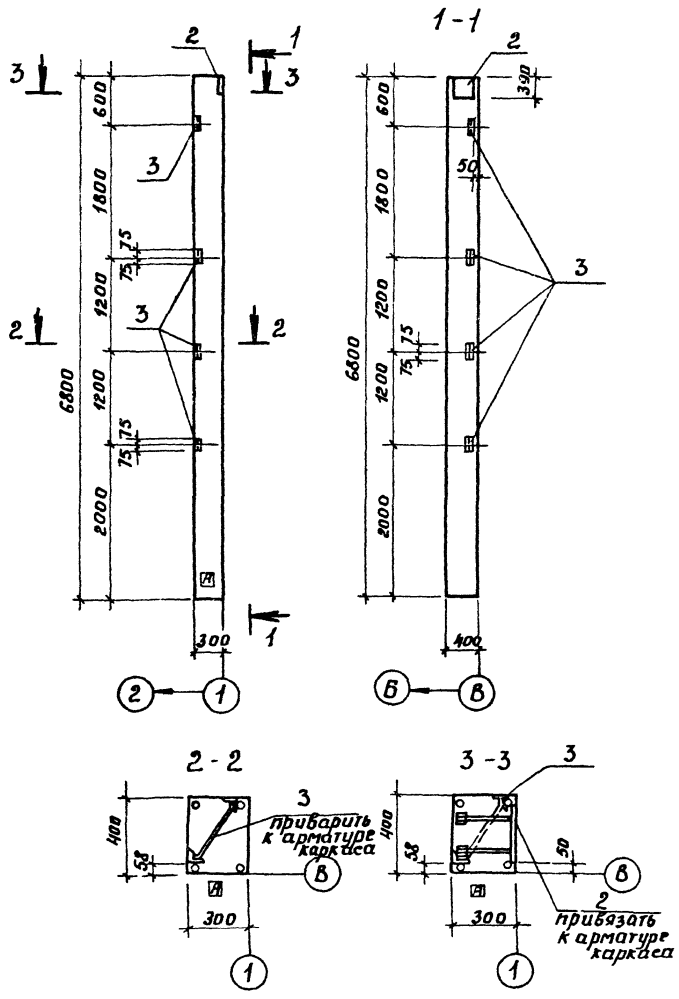
Ведомость расхода стали на дополнительные закладные изделия

Марка Элемента	Изделия закладные						Общий всего расход
	Арматура класса			Прокат марки			
	АIII			Вст3кп2			
	ГОСТ 5781-82		Цирка	ГОСТ 106-76		ГОСТ 8509-86	
К60-10-Г	φ12	φ14	Цирка	δ=10	Цирка δ3х5	Цирка	19,68
	1,52	2,0	3,52	10,4	10,4	5,76	5,76
							16,16

Инв. № подл. Подп. и дата

				709-9-80.87	ЯСЦ-0008	
Нач. отд.	Платонова	Инж.		Колонна К60-10-Г	Станд. Мааск	
Н.контр.	Платонова	Инж.			рп	2018
Рук.гр.	Данилова	Инж.			Лист 1	Листов 1
Вед.инж.	Чурчинов	Инж.			ЭНЕРГОСЕТЬ ПРЯЕКТ Южное отделение	
Исполн.	Маликова	Инж.			г. Ростов-на-Дону 1987	
Провер.	Кочетко	Инж.			Формат А3	

Льбом 2



Арматура	Зона	Поз	Обозначение	Наименование	Кол	Примечание
				<u>Документация</u>		
			Серия 1.423-3 вып.1	Железобетонные колонны		
				прямоугольного сечения		
				Сборочные единицы		
		1	Серия 1.423-3 вып.1	Колонна К60-10		
				Закладное изделие		
		2	Серия 1.400-6/76 вып.1		МН-1-3	1 12,4 кг
		3	709-9-80.87 ЯСУ-0039		МН5	4 1,82 кг

Ведомость расхода стали на дополнительные закладные изделия, кг

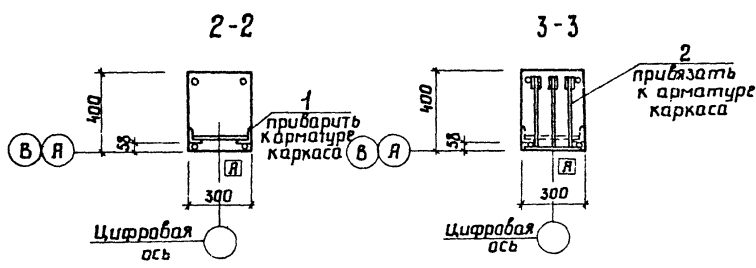
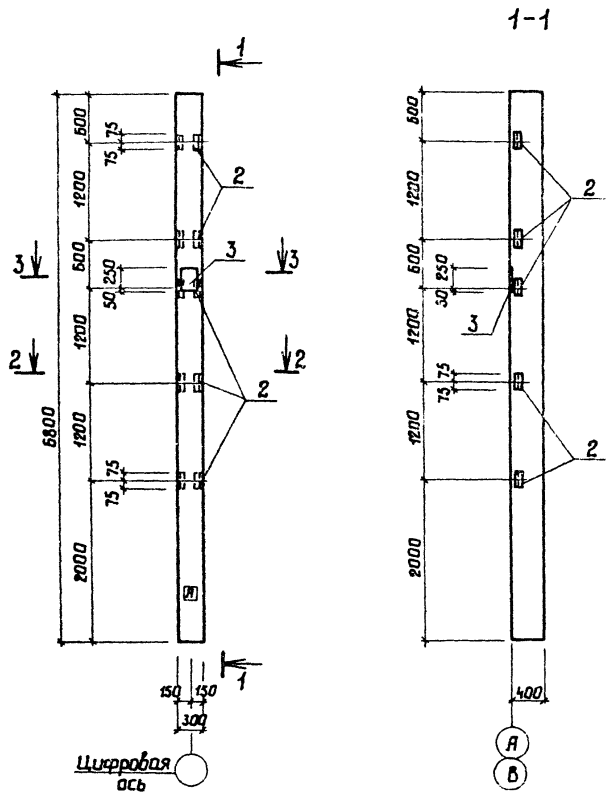
Марка элемента	Изделия закладные						Общий расход		
	Арматура класса		Прокат марки						
	А III		Вст 3 кп 2						
	ГОСТ 5781-82		ГОСТ 8509-86		ГОСТ 103-76				
	φ12	φ14	Уточ	63х3	Уточ	6-10	Уточ		
К60-10-д	1,52	2,0	3,52	5,76	5,76	10,4	10,4	16,16	19,68

			709-9-80.87	ЯСУ-0009		
			Колонна К60-10-д	Станд	Масса	Масштаб
				рп	2090	
Нач. отд	Платанова	Зав		Лист 1	Лист 61	
Н. контр	Платанова	Дизинг		ЭНЕРГО СЕТЬ В ПРОЕКТЕ		
Рук. тр.	Данилова	Визит		10 этаж отделение		
Вед. тех.	Чурсина	Визит		г. Раёта б-на - Дону 1987		
Исполн.	Маликова	Визит				
Провер.	Качеткова	Визит				

Формат А3

Шифр: 1.423-3 вып.1

Архивом 2



Формат	Зона	Лист	Обозначение	Наименование	Кол.	Примечание
				<u>Документация</u>		
			Серия 1.423-3 вып.1	железобетонные колонны прямоугольного сечения Сборочные единицы		
		1	Серия 1.423-3 вып.1	Колонна К60-10 Изделие закладное		
		2	Серия 1.423-3 вып.2	М1-13	5	1.7кг
		3	Серия 1.423-3 вып.2	НМ1-4	1	11.2кг

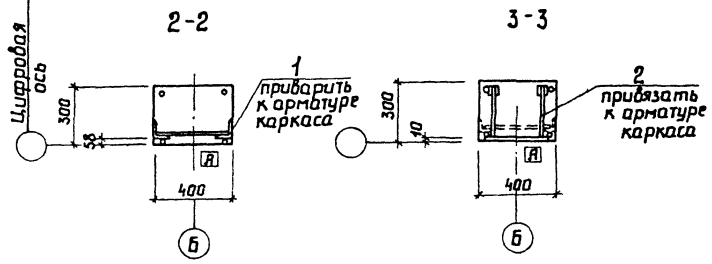
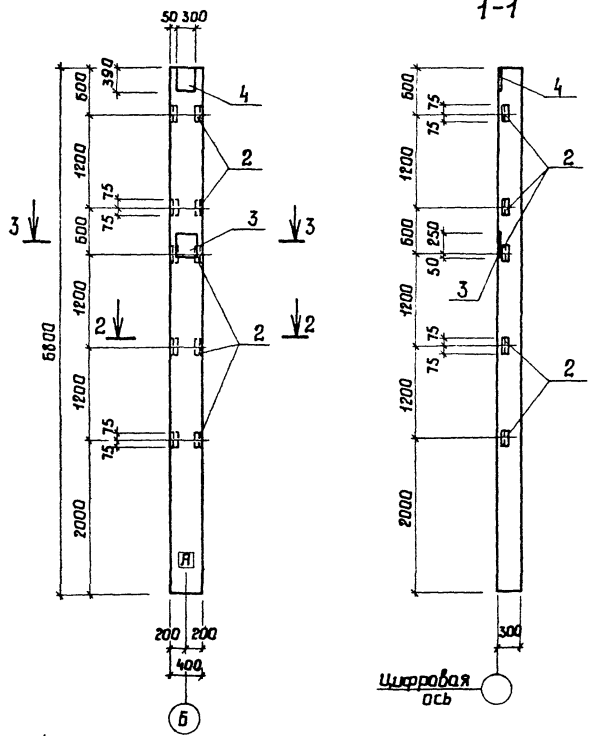
Ведомость расхода стали на дополнительные закладные изделия, кг

Марка элемента	Изделия закладные										Общий расход	
	Арматура класса					Прокат марки						
	А I		А II			В ст 3 кл 2		В ст 3 кл 2				
	ГОСТ 5781-82	ГОСТ 5781-82	ГОСТ 5781-82	ГОСТ 5781-82	ГОСТ 5781-82	ГОСТ 1103-76	ГОСТ 8509-86	ГОСТ 8509-86	ГОСТ 8509-86	ГОСТ 8509-86		
К60-10-е	φ6	Утого	φ12	φ14	φ22	Утого	300x4	Утого	163x5	Утого	19.6	19.6

№, и год. Подп. и дата. Взам. инв. №

709-9-80.87		ЯСУ-0010	
Колонна К60-10-е	Стадия	Масса	Масштаб
	РП	2020	
	Лист 1	Листов 1	
ЭНЕРГОСЕТЬПРОЕКТ Июжное отделение г. Ростов-на-Дону, 1987			

Рельсам 2



Формат	Зона	Поз.	Обозначение	Наименование	Кол.	Примечание
				<u>Документация</u>		
			Серия 1.423-3 вып.1	железобетонные колонны		
				прямоугольного сечения		
				<u>Сборочные единицы</u>		
		1	Серия 1.423-3 вып.1	Колонны К60-10		
				Изделие закладное		
		2	Серия 1.423-3 вып.2	М1-14	5	1,8кг
		3	Серия 1.423-3 вып.2	ММ1-1	1	10,4кг
		4	Серия 1.400-6/76 вып.1	М1-1-3	1	12,4кг

Ведомость расхода стали на дополнительные закладные изделия, кг

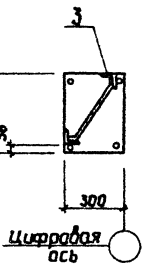
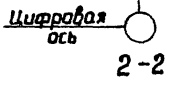
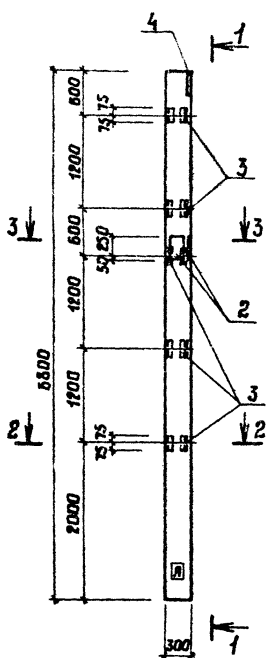
Марка элемента	Изделия закладные								Общий расход			
	Арматура класса				Прокат марки							
	А1		АII		Вст3 кл2							
	ГОСТ5781-82	ГОСТ 5781-82	ГОСТ8509-76	ГОСТ103-76	Всего							
К 60-10-ж	φ6	Утого	φ12	φ14	φ22	Утого	Л63-5	Утого	Б-10	Утого	31,65	31,65
	0.2	0.2	1.65	4.0	1.4	7.05	7.2	7.2	17.2	24.4		

		709-9-80.87		ЯСУ-0011	
		Колонна К 60-10-ж		Стадия	Масштаб
				РП	2032
Иач.отд.	Платанова			Лист 1	Листов 1
Н.контр.	Платанова			ЭНЕРГОСЕТЬПРОЕКТ	
Рук.гр.	Донцова			Южное отделение	
Вед.инж.	Чурсина			Расстав-на-Дому, 1987	
Исполн.	Мапикова				
Провер.	Кочеткова				

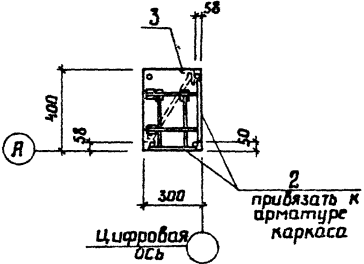
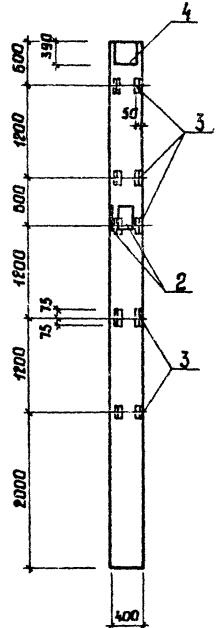
Формат А3

Шифр к.гидр. подп. и дата. Изменения

Видом 2



1-1



Имя, Инициалы, Подпись и дата

Формат	Зона	Лаз.	Обозначение	Наименование	Кол.	Примечание
				<u>Документация</u>		
			Серия 1.423-3 вып.1	Железобетонные колонны прямоугольного сечения		
				<u>Сборочные единицы</u>		
	1		Серия 1.423-3 вып.1	Колонна К60-10 Изделие закладное		
	2		Серия 1.423-3 вып.2	МН1-1	2	10.4кг
	3		709-9-80.87 ЯСУ-0039	МН5	5	1.82кг
	4		Серия 1.400-6/76 вып.1	М1-1-3	1	12.4кг

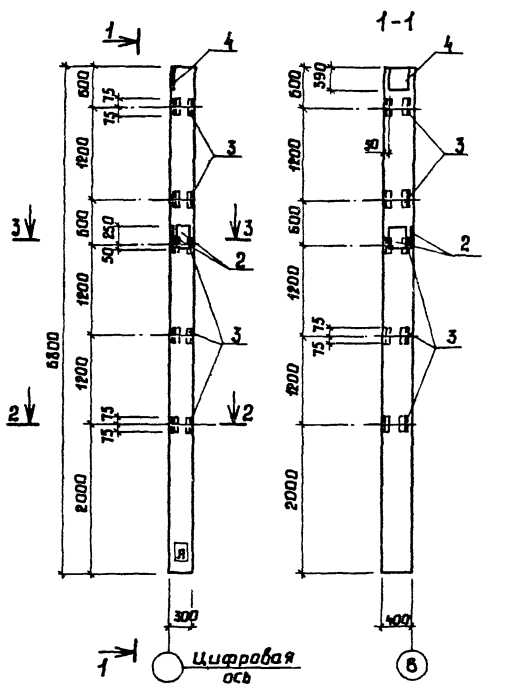
Ведомость расхода стали на дополнительные закладные изделия, кг

Марка элемента	Изделия закладные								Общий всего	расход		
	Арматура класса				Прокат марки							
	А I		А II		вст 3 кл 2							
	ГОСТ5781-82	ГОСТ5781-82	ГОСТ103-76	ГОСТ509-86	всего	расход						
φб	Упога	φ12	φ14	φ22	Упога	φ-10	Упога	Л63-5	Упога			
К 60-10-и	0.4	0.4	1.9	6.0	2.8	10.7	24.0	24.0	7.2	7.2	42.3	42.3

					709-9-80.87	ЯСУ-0012
					Колонна К60-10-и	Сталь Масса Масштаб
						РП 2042
						Лист 1 Листов 1
Нач.от	Платонова					ЭНЕРГОСЕТЬПРОЕКТ
Н.контр.	Платонова					Южное отделение
Рук.гр.	Данилова					Ростов-на-Дону, 1987
Вед.инж.	Ирсинова					
Исполн.	Маликова					
Провер.	Качеткова					

Формат А3

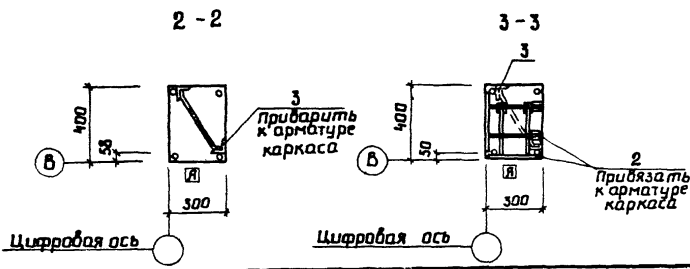
Яльбом 2



Прокат	Зона	Поз.	Обозначение	Наименование	Кол.	Примечание
				<u>Документация</u>		
			Серия 1.423-3 вып.1	Железобетонные колонны прямоугольного сечения		
				<u>Сборочные единицы</u>		
		1	Серия 1.423-3 вып.1	Колонна К60-10		
				Изделия закладные		
		2	Серия 1.423-3 вып.2	ММ1-4	2	11.2кг
		3	709-9-80.87 ЯСУ-0039	МН5	5	1.82кг
		4	Серия 1.400-6/76 вып.1	М1-1-3	1	12.4кг

Бедомость расхода стали на дополнительные закладные изделия, кг

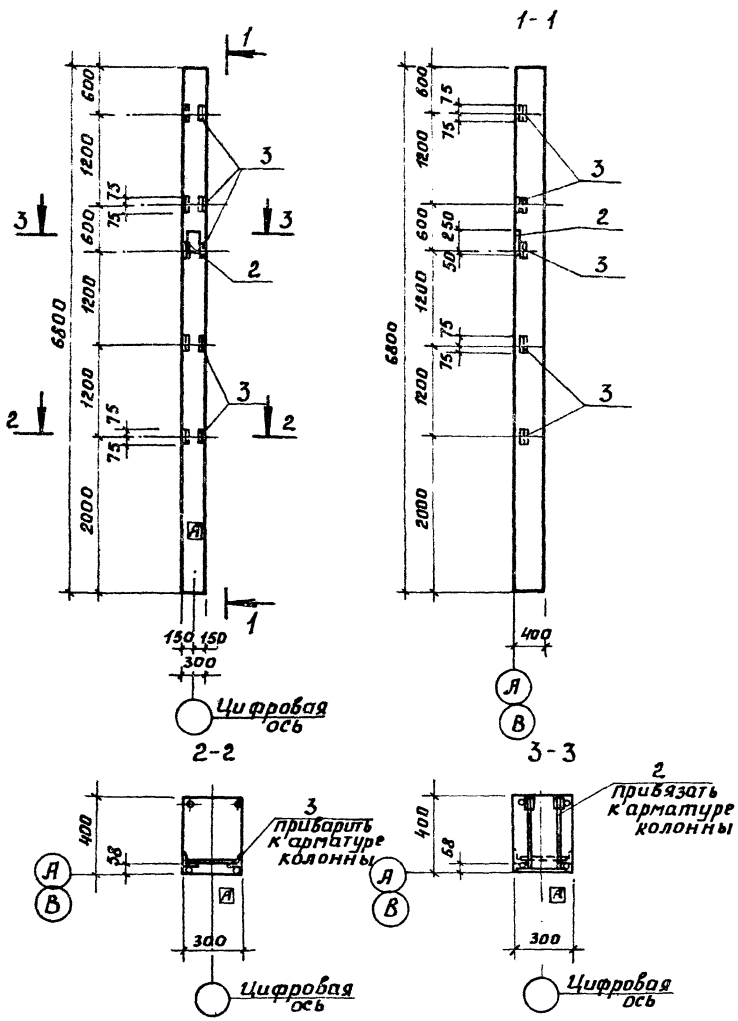
Марка элемента	Изделия закладные								Всего	Общий расход		
	Арматура класса				Прокат марки							
	A I		A III		Bст 3 кл 2							
	ГОСТ 5781-82	ГОСТ 5781-82	ГОСТ 509-86	ГОСТ 103-76								
φ6	Угота φ12	φ4	φ22	Угота	163x3	Угота	8x10	Угота				
К60-10-К	0.4	0.4	1.9	7.6	2.8	12.3	7.2	7.2	24.0	24.0	43.9	43.9



709-9-80.87		ЯСУ-0013	
Стация	Масса	Масштаб	
Колонна К60-10-К	РП	2044	
Лист 1	Листов 1		
ЭНЕРГОСЕТЬПРОЕКТ			
Нужное отделение			
Ростов-на-Дону 387			
Формат А3			

Цифровая ось, Пол. и дата, Взам. инв. №

Альбом 2



Вид	Зона	Позиция	Обозначение	Наименование	Кол.	Примечание
				<u>Документация</u>		
			Серия 1.423-3 вып.1	Железобетонные колонны		
				прямоугольного сечения		
				<u>Сборочные единицы</u>		
		1	Серия 1.423-3 вып.1	Колонна К 60-10		
				Изделия закладные		
		2	Серия 1.423-3 вып.2	НМ1-4	1	11,2кг
		3	Серия 1.423-3 вып.2	М1-13	5	1,7кг

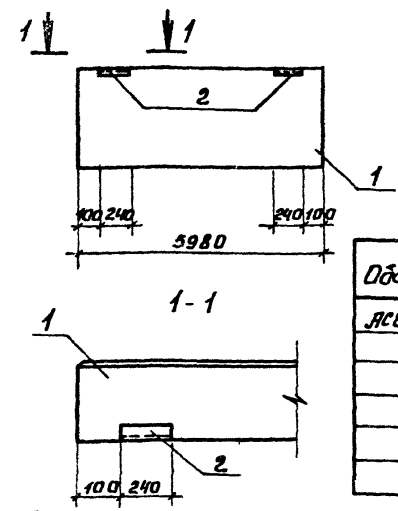
Ведомость расхода стали на дополнительные закладные изделия кг

Марка элемента	Изделия закладные								всего	Общий расход			
	Арматура класса				Прокат стали								
	Л I	Л III	В ст 3 кл 2										
	ГОСТ 5781-82	ГОСТ 5781-82	ГОСТ 8508/86	ГОСТ 8509/86	φ 6	φ 12	φ 14	φ 22	φ 28	φ 10	φ 16	φ 32	φ 40
К 60-10-Л	0,2	0,2	1,2	2,8	1,4	5,4	6,8	6,8	7,2	7,2	19,6	19,6	

						709-9-80.87	ЛСИ-0014			
						Колонна К 60-10-Л	Стадия	Масса	Моситв	
							рп	2020		
Начальник	Платонова	Инженер	Платонова	Инженер	Рук.зр.	Данилова	Инженер	Цуркина	Инженер	Кочеткова
							Лист 1	Листов 1		
							ЭНЕРГОСЕТЬПРОЕКТ Южное отделение г.Ростов-на-Дону 1987			
							Формат А3			

Листов 1/1 Подп. и дата вычисления

Альбом 2



Обозначение	Наименование	Масса кг
ЯСУ-0015	ПС60.12.20-1А-1-31А	2164
-01	ПС60.12.25-2А-1-31А	2704
-02	ПС60.12.20-2А-1-31А	3234
-03	ПС60.12.20-2А-1-31А	1434
-04	ПС60.12.25-3А-1-31А	1794
-05	ПС60.12.30-3А-1-31А	2154

Ведомость расхода стали на дополнительные закладные изделия, кг

Марка элемента	Изделия закладные				Всего	Общий расход	
	Арматура класса А III	Прокат марки Вст 3 кл 2					
	ГОСТ 1781-82	ГОСТ 19903-74	ГОСТ 8509-86				
φ10	Штаб	60x6	Штаб	253x63x6	Штаб		

ПС60.12.20-1А-1-31А	04	0,4	1,12	1,12	2,74	2,74	4,26	4,26
ПС60.12.25-2А-1-31А								
ПС60.12.30-2А-1-31А								
ПС60.12.20-2А-1-31А								
ПС60.12.25-3А-1-31А								

709-9-80.87 ЯСУ-0015СБ

Стеновые панели ПС60.12.20-1А-1-31А; ПС60.12.25-2А-1-31А; ПС60.12.30-2А-1-31А; ПС60.12.20-2А-1-31А; ПС60.12.25-3А-1-31А; ПС60.12.30-3А-1-31А, сварочные чертежи		Стадия		Масштаб
РП	см	табл	б/м	
Лист 1		Листов 82		

Инв. № табл./Подп. и дата/Исполнитель

Нач. отд. Платонова
Инж. пр. Манилов
Инженер Червина
Инженер Константинов

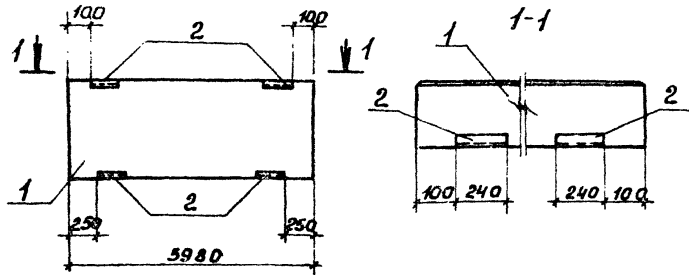
Альбом 2

Кол. из испол. н.	ЯСУ-0015					Примечание
	01	02	03	04	05	
2						
2						
2						
2						
2						
2						
2						
2						
2						
2						
2						
2						
2						

Инв. № табл./Подп. и дата/Исполнитель	Обозначение	Наименование	Документация	Сборочный чертеж	Сборочный чертеж	Сборочные единицы	Закладная деталь М2	Листр/шт.	Листр/шт.	Листр/шт.	ЯСУ-0015	
											01	02
	1.030.1-1-1	отл. лист										
	1.030.1-1-1.1	05, АСУ										
	2.1030.1-1-3	30-01										

709-9-80.87 ЯСУ-0015

Нач. отд. Платонова	Стеновые панели ПС60.12.20-1А-1-31А; ПС60.12.25-2А-1-31А; ПС60.12.30-2А-1-31А; ПС60.12.20-2А-1-31А; ПС60.12.25-3А-1-31А; ПС60.12.30-3А-1-31А, сварочные чертежи	Листр/шт.
Инж. пр. Манилов		
Инженер Червина		
Инженер Константинов		



Обозначение	Наименование	Масса кг
ЛСЦ-0016	ПС60.12.20-2Я-1-32Я	1439
-01	ПС60.12.25-3Я-1-32Я	1799
-02	ПС60.12.30-3Я-1-32Я	2159

Ведомость расхода стали на дополнительные закладные изделия

Марка элемента	Арматура класса			Прокат марки			Всего	Общий расход			
	А III			ВстЗ кп2							
	Гост 5781-82			Гост 19903-74					Гост 8509-86		
φ10	φ12	φ14	Штаб 60x6	Штаб 63x6	Штаб 63x6	Штаб					
ПС60.12.20-2Я-1-32Я	0,8			0,8	2,24		2,24	5,48	5,48	8,52	8,52
ПС60.12.25-3Я-1-32Я											
ПС60.12.30-3Я-1-32Я											

709-9-80.87 ЛСЦ-0016СБ

Степеновые панели		Стадия	Масса	Масштаб
ПС60.12.20-2Я-1-32Я; ПС60.12.25-3Я-1-32Я; ПС60.12.30-3Я-1-32Я		рп	см табл	б/м
Сборочный чертеж		Лист	Листов	

Формат А4

Шифр листа / Подп. и дата / Изм. шифр

Инженер Данилов Д.А.
Начальник Матонова Л.В.
Инженер Матонова Л.В.
Рис. Данилов Д.А.
Вед. инж. Чиркина Л.В.
Инженер Константинов В.В.

Шифр листа / Подп. и дата / Изм. шифр

Обозначение	Наименование	Документация	Сборочный чертеж	Сборочные единицы	Закладная деталь М2	Кол. на исполн.		Лист	Листов
						01	02		
1	1030.1-1.1-1	05, лист	×	×	4	4			
2	1030.1-1.1-3	30-01	×	×	4	4			2,14 кг

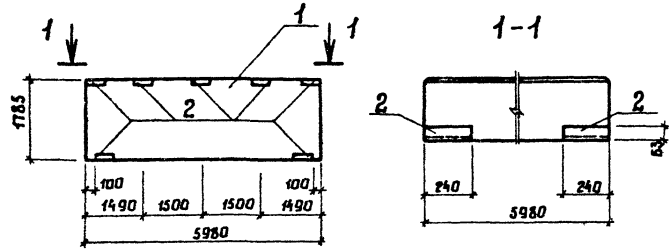
709-9-80.87 ЛСЦ-0016

Степеновые панели
ПС60.12.20-2Я-1-32Я
ПС60.12.25-3Я-1-32Я
ПС60.12.30-3Я-1-32Я

Спецификация

Инженер Данилов Д.А.
Начальник Матонова Л.В.
Инженер Матонова Л.В.
Рис. Данилов Д.А.
Вед. инж. Чиркина Л.В.
Инженер Константинов В.В.

Альбом 2



Обозначение	Наименование	Масса кг
ЯСУ-0017	ПС60.18.2.0-1Я-1-32Я	2175
-01	ПС60.18.2.5-2Я-1-32Я	2715
-02	ПС60.18.3.0-2Я-1-32Я	3245

ведомость расхода стали на дополнительные закладные изделия, кг

Марка элемента	Изделия закладные						Всего	Общий расход
	Арматура класса		Прокат марки		Y и B Cт			
	Гост 5781-82		Гост 8509-86		Гост 19903-74			
ПС60.18.2.0-1Я-1-32Я	φ10		Итого	153φ 63x6	Итого	60x6	Итого	
ПС60.18.2.5-2Я-1-32Я	1.4		1.4	9.59	9.59	3.92	3.92	14.91
ПС60.18.3.0-2Я-1-32Я								14.91

709-9-80.87 ЯСУ-0017СБ

Стеновые панели	Стая	Масса	Масштаб
	ПС60.18.2.0-1Я-1-32Я	РП	см. табл.
ПС60.18.2.5-2Я-1-32Я			
ПС60.18.3.0-2Я-1-32Я			
Сборочный чертёж			

ЭНЕРГОСЕТЬПРОЕКТ Южное отделение Ростов-на-Дону, 1987

Формат А4

Инд. Лист. и дата. Взам.инв.Л

Исполнители:
 Нач.отд. Платонова
 Ин.контр. Платонова
 Рук.гр. Данилова
 Ст.инж. Куреев
 Инжен. Константинов

Инд. Лист. и дата. Взам.инв.Л

Инд. Лист. и дата. Взам.инв.Л	Обозначение	Наименование	Кол. на исполн.	ЯСУ-0017		Примечание
				01	02	
1	1.030.1-1.1-1	Сборочный чертёж				2.14кг
2	1.030.1-1.1-3	Закладная деталь М2	7	7		
3						
4						
5						
6						
7						
8						
9						
10						
11						
12						
13						
14						
15						
16						
17						
18						
19						
20						
21						
22						
23						
24						
25						
26						
27						
28						
29						
30						
31						
32						
33						
34						
35						
36						
37						
38						
39						
40						
41						
42						
43						
44						
45						
46						
47						
48						
49						
50						

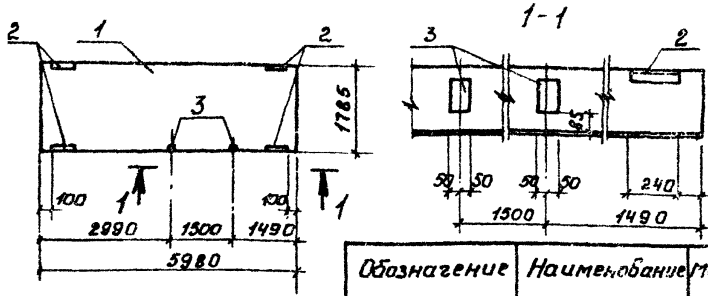
ЯСУ-0017		
Лист	Лист	Листов
2	2	2

ЭНЕРГОСЕТЬПРОЕКТ Южное отделение г.Ростов-на-Дону, 1987

Формат А4

709-9-80.87		
Стеновые панели	Панели	
ПС60.18.2.0-1Я-1-32Я		
ПС60.18.2.5-2Я-1-32Я		
ПС60.18.3.0-2Я-1-32Я		
Спецификация		

Льבות 2



Обозначение	Наименование	Масса кг
АСУ-0018	ПСВ.18.2.0-4А-1-37А	2204
-01	ПС60.18.2.0-4А-2-37А	2204
-02	ПС60.18.2.5-4А-1-37А	2731
-03	ПС60.18.2.5-4А-2-37А	2731
-04	ПС60.18.3.0-6А-1-37А	3254
-05	ПС60.18.3.0-6А-2-37А	3254

Бедомость расхода стали на дополнительные закладные изделия кг

Марка элемента	Изделия закладные						Всего	Общий расход
	Арматура класса А III			Прокат марки В ст 3 кп 2				
	ГОСТ 5781-82			ГОСТ 19903-74				
	ГОСТ 5781-82	ГОСТ 19903-74	ГОСТ 8509-86	ГОСТ 19903-74	ГОСТ 8509-86	ГОСТ 8509-86		
	Ø10		Штота	100x6	60x6	Штота	163x6	
ПС60.18.2.0-4А-1-37А	1,56		1,56	2,0	2,24	4,24	5,48	5,48
ПС60.18.2.0-4А-2-37А								
ПС60.18.2.5-4А-1-37А								
ПС60.18.2.5-4А-2-37А								
ПС60.18.3.0-6А-1-37А								
ПС60.18.3.0-6А-2-37А								

709-9-80.87

АСУ-0018СБ

Стандия	Масса см.	Масштаб
рп	табл.	Ø м

Лист 1	Листов 2
ЭНЕРГО СЕТЬ ПРОЕКТ Южное отделение г. Ростов-на-Дону 1987 формат А4	

Нач. отд. Платонова
Н. контр. Платонова
рук. зр. Данилова
ведущий Куркина
Инжен. Константинов

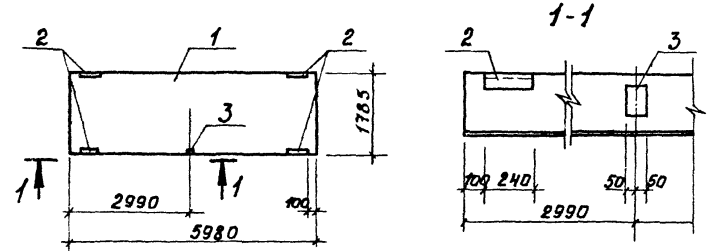
Лист 1 из 1
Лист 2 из 2
Лист 3 из 3
Лист 4 из 4

Льבות 2

Обозначение	Наименование	Кол на исполн.					Масса кг	Примечание
		01	02	03	04	05		
1.030.1-1-1-1	АСУ-ТТ							
2.1.030.1-1-1-3	30-01					2,14 кг		
3.1.030.1-1-1-3	36					1,88 кг		
Листр лит.								
АСУ-0018								
709-9-80.87								
Стеновые панели								
ПС60.18.2.0-4А-1-37А								
ПС60.18.2.0-4А-2-37А								
ПС60.18.2.5-4А-1-37А								
ПС60.18.2.5-4А-2-37А								
ПС60.18.3.0-6А-1-37А								
ПС60.18.3.0-6А-2-37А								

Инж. Платонова

Альбом 2



Обозначение	Наименование	Масса кг
АСУ-0019	ПС60.18.20-4Я-1-376	2250
-01	ПС60.18.25-4Я-1-376	2740
-02	ПС60.18.30-6Я-1-376	3250

Ведомость расхода стали на дополнительные закладные изделия, кг

Марка элемента	Изделия закладные									
	Арматура класса АIII		Прокат марки ВСт3 КР2				Объем в кг			
	ГОСТ 5781-82		ГОСТ 19903-74		ГОСТ 8509-86					
	φ10		Шпала 100x8	60x6	Шпала 63x6	Шпала				
ПС60.18.20-4Я-1-376	1,18		1,18	1,0	2,24	3,24	5,48	5,48	9,9	9,9
ПС60.18.25-4Я-1-376										
ПС60.18.30-6Я-1-376										

709-9-80.87		АСУ-0019СБ		
Стеновые панели ПС60.18.20-4Я-1-376 ПС60.18.25-4Я-1-376 ПС60.18.30-4Я-1-376	Сборочный герметж	Стальной	Масса	Масштаб
		рп	см. табл.	д/м
		Лист 1	Листов 2	

Науч. орг. Платонов В. С.
 Н. контр. Платонов А. И.
 Рук. зр. Данилов А. С.
 Вед. инж. Чурсина С. В.
 Инжен. Константинов В. В.

Инв. № табл. Подп. и дата. Взам. инв. №

Альбом 2

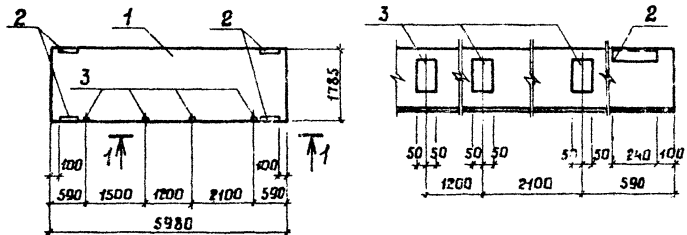
Инв. № табл. Подп. и дата. Взам. инв. №

Обозначение	Наименование	Документация	Сборочные единицы	Закладная деталь М2	Закладная деталь М9	Кол. на исполн.		АСУ-0019	Примечание
						01	02		
1	1.030.1-1.1-1	ОТКРЫТ	Сборочный герметж			1			
2	1.030.1-1.1-3	30-01	Закладная деталь М2	4	4	4			2, 4 кг
3	1.030.1-1.1-3	36	Закладная деталь М9	1	1	1			1,38 кг

709-9-80.87		АСУ-0019	
Стеновые панели ПС60.18.20-4Я-1-376 ПС60.18.25-4Я-1-376 ПС60.18.30-4Я-1-376	Лист 1	Лист 2	Лист 2
Сборочный герметж	ЭНЕРГО СЕТЬ ПРОЕКТ Южное отделение г. Ростов-на-Дону 1987		
Инжен. Константинов В. В.	Спецификация		

Формат А4

Формат А4



Обозначение	Наименование	Масса кг
ЯСУ-0020	ПС60.18.2.0-4Я-1-378	2204
-01	ПС60.18.2.5-4Я-1-378	2734
-02	ПС60.18.3.0-6Я-1-378	3254

Ведомость расхода стали на дополнительные закладные изделия, кг

Марка элемента	Изделия закладные						Всего	Итого	
	Арматура класса			Прокат марки					
	А III			ВСт 3 кп2					
	ГОСТ 5781-82		ГОСТ 19903-74	ГОСТ 8509-86					
φ10	Итого	100×8	60×6	Итого	263×6	Итого			
ПС60.18.2.0-4Я-1-378	2.32	2.32	4.0	2.24	6.24	5.48	5.48	14.04	14.04
ПС60.18.2.5-4Я-1-378									
ПС60.18.3.0-6Я-1-378									

709-9-80.87		ЯСУ-0020СБ		
Стеновые панели		Стадия	Масса	Масштаб
ПС60.18.2.0-4Я-1-378; ПС60.18.2.5-4Я-1-378; ПС60.18.3.0-6Я-1-378		РП	см. табл.	б/м
Сборочный чертеж		Лист 1 / Листов 2		

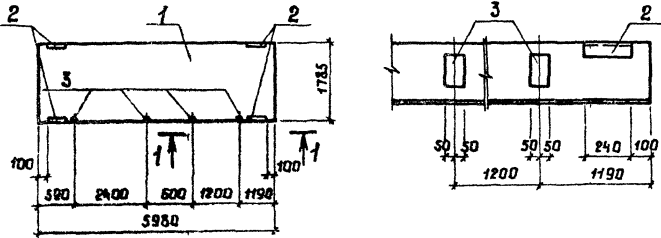
Формат А4

Обозначение	Наименование	Документация	Сборочный чертеж	Сборочные единицы	Закладная деталь М2	Закладная деталь М9	Кол. на исполн. ЯСУ-0020		Примечание
							01	02	
ПС60.18.2.0-4Я-1-378	Стеновые панели	ПС60.18.2.0-4Я-1-378	4	4	4	4			2.14кг
ПС60.18.2.5-4Я-1-378	Стеновые панели	ПС60.18.2.5-4Я-1-378	4	4	4	4			1.38кг
ПС60.18.3.0-6Я-1-378	Стеновые панели	ПС60.18.3.0-6Я-1-378	4	4	4	4			
ЯСУ-0020	Сборочный чертеж	ЯСУ-0020	1	1	1	1			
ЯСУ-0020СБ	Сборочные единицы	ЯСУ-0020СБ	1	1	1	1			
ЯСУ-0020СБ	Закладная деталь М2	ЯСУ-0020СБ	1	1	1	1			
ЯСУ-0020СБ	Закладная деталь М9	ЯСУ-0020СБ	1	1	1	1			

709-9-80.87		ЯСУ-0020	
Исполн.	Лист	Лист	Листов
Исполн. Платонова	1	2	2
Исполн. Платонова	1	2	2
Исполн. Данилова	1	2	2
Исполн. Чурсина	1	2	2
Исполн. Платонова	1	2	2

ЭНЕРГОСЕТЬПРОЕКТ
Южное отделение
г. Ростов-на-Дону, 1987

Яльбом 2



Обозначение	Наименование	Масса кг
ЯСУ-0021	ПС60.18.2.0-4Я-1-37Г	2204
-01	ПС60.18.2.5-4Я-1-37Г	2734
-02	ПС60.18.3.0-6Я-1-37Г	3254

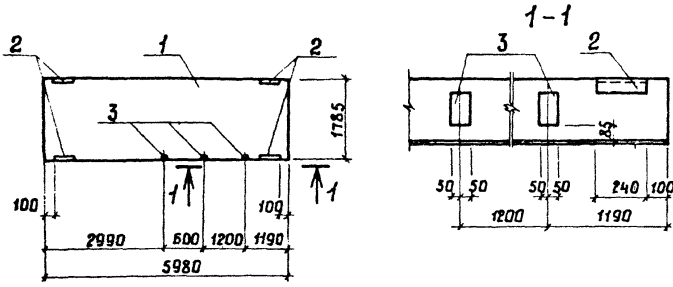
Необходимость расхода стали на дополнительные закладные изделия, кг

Марка элемента	Изделия закладные				Итого	Общий расход					
	Литатура класса		Прокат марки								
	Лист	Вст3 КЛ2	Вст3 КЛ2	Вст3 КЛ2							
ПС60.18.2.0-4Я-1-37Г	ГОСТ 5781-82	ф10	Итого	100×8	60×6	Итого	14.04	14.04			
ПС60.18.2.5-4Я-1-37Г				2.32	4.0				2.24	6.24	5.48
ПС60.18.3.0-6Я-1-37Г											
709-9-80.87 ЯСУ-0021СВ											
Стеновые панели ПС60.18.2.0-4Я-1-37Г ПС60.18.2.5-4Я-1-37Г ПС60.18.3.0-6Я-1-37Г					Лист 1 Листов 2						
Сварочный чертеж					ЭНЕРГОСЕТЬПРОЕКТ Южное отделение Ростов-на-Дону, 1987						
Нач. отд. Платанова Н.контр. Платанова Рук. гр. Данилова Вед. инж. Чурсина Инженер Константинова											

Яльбом 2

Обозначение	Наименование	Кол. на исполн. ЯСУ-0021		Примечание
		01	02	
1	1.030.1-1.1-1 07МЧ-77	4	4	2.14кг 1.38кг
2	1.030.1-1.1-3	4	4	
3	1.030.1-1.1-3	4	4	

Лист	Листов	
	1	2
709-9-80.87 ЯСУ-0021		
Стеновые панели ПС60.18.2.0-4Я-1-37Г ПС60.18.2.5-4Я-1-37Г ПС60.18.3.0-6Я-1-37Г		
ЭНЕРГОСЕТЬПРОЕКТ Южное отделение г. Ростов-на-Дону, 1987		
Формат А4		



Обозначение	Наименование	Масса кг
АСУ-0022	ПС60.18.2.0-4Я-1-37Д	2201
-01	ПС60.18.2.5-4Я-1-37Д	2733
-02	ПС60.18.3.0-6Я-1-37Д	3253

Ведомость расхода стали на дополнительные закладные изделия, кг

Марка элемента	Изделия закладные						всего	общий расход
	Арматура класса		Прокат марки					
	АIII		ВСт3 кп 2					
	ГОСТ 5781-82		ГОСТ 19903-74		ГОСТ 8509-86			
ПС60.18.2.0-4Я-1-37Д								
ПС60.18.2.5-4Я-1-37Д	1.94					5.48	12.55	
ПС60.18.3.0-6Я-1-37Д							12.55	

709-9-80.87

АСУ-0022СБ

Стендовые панели	Студия	Масса		Масштаб
		См. табл.	Б/м	
ПС60.18.2.0-4Я-1-37Д	РП			
ПС60.18.2.5-4Я-1-37Д				
ПС60.18.3.0-6Я-1-37Д				
Сборочный чертеж				

Лист 1 Листов 2
ЭНЕРГОСЕТЬПРОЕКТ
Южное отделение
г. Ростов-на-Дону, 1987

Формат Я4

Шифр по плану и дата. Взам.инв.№

Нач. отд. Платонова
Н. контр. Платонова
Рук. гр. Данилова
Бр. инж. Чурсина
Инженер: Константинов

Листы
Листы
Листы
Листы

Шифр по плану и дата. Взам.инв.№

Обозначение

1 1.030.1-1.1-1-1

2 1.030.1-1.1-3

3 1.030.1-1.1-3

Обозначение

1 1.030.1-1.1-1-1

2 1.030.1-1.1-3

3 1.030.1-1.1-3

Наименование

Документация

Сборочный чертеж

Сборочные единицы

Закладная деталь М2

Закладная деталь М9

Шифр

Лист

2.14кг

1.38кг

Кол. на исполн.

АСУ-0022

Примечание

Альбом 2

Лист

Лист

Лист

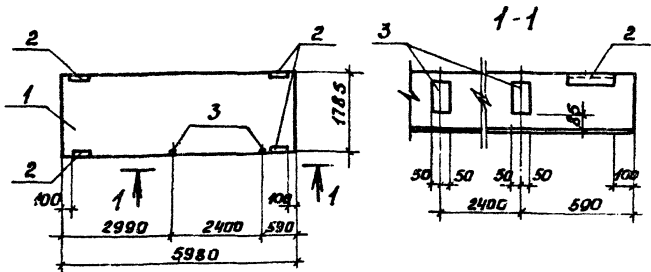
Лист

Лист

Лист

Лист

Лист



Обозначение	Наименование	Масса кг
АСУ-0023	ПС60.18.20-4Я-1-37Е	2201
-01	ПС60.18.2.5-4Я-1-37Е	2731
-02	ПС60.18.3.0-6Я-1-37Е	3251

Ведомость расхода стали на дополнительные закладные изделия, кг

Марка элемента	Изделия закладные							Общая масса	
	Арматура	класс	Прокат				марки		
			В ст3 кп2						
ГОСТ 5781-82		ГОСТ 19903-74		ГОСТ 8509-86		Всего	расход		
φ10	Углы	100×6-60×6	Углы	25×6	63×6			Углы	
ПС60.18.2.0-4Я-1-37Е	1,56		1,56	2,0	2,24	4,24	5,48	5,48	11,28
ПС60.18.2.5-4Я-1-37Е									
ПС60.18.3.0-6Я-1-37Е									
709-9-80.87		АСУ-0023св							
Стеновые панели		ПС60.18.2.0-4Я-1-37Е				Габариты		Масса	Масштаб
		ПС60.18.2.5-4Я-1-37Е				рп		см.	1/м
		ПС60.18.3.0-6Я-1-37Е				табл.			
		Сборочный чертеж				Лист 1		Листов 2	
Нач. отд. Митоноба						ЭНЕРГО СЕТЬ ПР ДЕК Т			
Н.контр. Митоноба						Южное отделение			
Рук. тр. Данилова						г.Ростов-на-Дону			
Ведом. Чиркина									
Инжен. Константинов									

Обозначение	Наименование	Хол. на исполн. АСУ-0023		Примечание
		01	02	
1	1.030.1-1.1-1 07-АСУТ			
2	1.030.1-1.1-3 30-01			2,14 кг
3	1.030.1-1.1-3 36			1,38 кг

709-9-80.87 АСУ-0023

Стеновые панели
ПС60.18.2.0-6Я-1-37Е
ПС60.18.2.5-6Я-1-37Е
ПС60.18.3.0-6Я-1-37Е
Стецификация

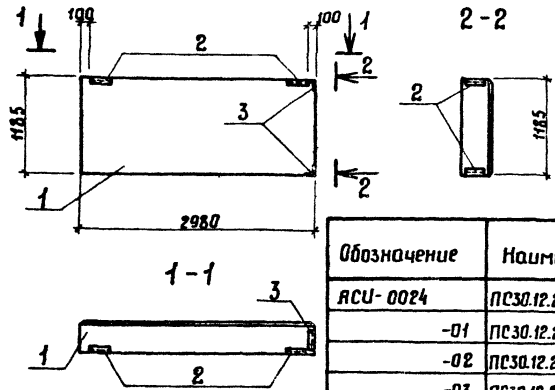
Лит. Лист 2

ЭНЕРГО СЕТЬ ПР ДЕК Т

Южное отделение

г.Ростов-на-Дону

Альбом 2



Бедность расхода стали на дополнительные закладные изделия, кг

Марка элемента	Изделия закладные						Общий расход
	Арматура класса			Прокат марки			
	Я #		Всего	ВСт 3 кп 2		Всего	
	ГОСТ 5781-82			ГОСТ 19903-74			
Ф10	Итого	60x6	Итого	63x6	Итого		
ПСЗО.12.2.0-6Я-1-53Я							
ПСЗО.12.2.0-6Я-2-53Я	1.28	1.28	1.12	1.12	4.58	4.58	6.98
ПСЗО.12.2.5-6Я-1-53Я							
ПСЗО.12.2.5-6Я-2-53Я							
ПСЗО.12.3.0-6Я-1-53Я							
ПСЗО.12.3.0-6Я-2-53Я							

Шт. в запасе	Подп. и дата	Взам. инв. №	709-9-80.87	АСУ-0024СБ	Стация	Масса	Масштаб
			Стеновые панели: ПСЗО.12.2.0-6Я-1-53Я; ПСЗО.12.2.0-6Я-2-53Я; ПСЗО.12.2.5-6Я-1-53Я; ПСЗО.12.2.5-6Я-2-53Я; ПСЗО.12.3.0-6Я-1-53Я; ПСЗО.12.3.0-6Я-2-53Я	Сварочный чертёж	рп	см. табл.	б/м
					Лист 1		Листов 2
Исполн.	Мач.инж. Платонова	Ген.инж. Платонова					
Н.контр.	Данилюк						
Рук.гр.	Чурсина						
Бед.инж.	Константинов						
Инженер							

Альбом 2

Обозначение	Наименование	Код. на исполн.	АСУ-0024					Примечание
			01	02	03	04	05	
1	1.030.1-1.1-1 02; АСУ-01							
2	1.030.1-1.1-3 30-02							2.14 кг
3	1.030.1-1.1-3 35-01							1.36 кг

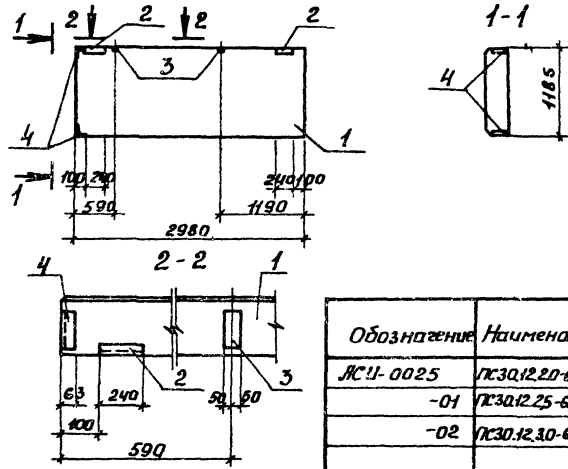
709-9-80.87 АСУ-0024

Лист	Листов
1	2

Стеновые панели: ПСЗО.12.2.0-6Я-1-53Я; ПСЗО.12.2.0-6Я-2-53Я; ПСЗО.12.2.5-6Я-1-53Я; ПСЗО.12.2.5-6Я-2-53Я; ПСЗО.12.3.0-6Я-1-53Я; ПСЗО.12.3.0-6Я-2-53Я. Спецификация. г. Ростов-на-Дону, 1987

Шт. в запасе Подп. и дата Взам. инв. №

Альбом 2



Обозначение	Наименование	Масса кг
АСУ-0025	ПС30.12.20-69-1-536	730
-01	ПС30.12.25-69-1-536	910
-02	ПС30.12.30-69-1-536	1080

Ведомость расхода стали на дополнительные закладные изделия кг

Имя, отчество, Подст. и дата выдачи

Марка элемента	Изделия закладные						Всего	Общий расход	
	Артатура класса		Прокат марки		Лист	Листов 2			
	Л III		В ст3кп2						
	ГОСТ 5781-82		ГОСТ 19903-74		ГОСТ 8509-86				
φ10	Штук	100x4-60x6	Штук	2,63x63x6	Штук				
ПС30.12.20-69-1-536	2,04	2,04	2,0	1,12	3,12	4,58	4,58	2,74	2,74
ПС30.12.25-69-1-536									
ПС30.12.30-69-1-536									
709-9-80.87								АСУ-0025С6	
Стеновые панели ПС30.12.20-69-1-536						Штук	Масса	Масштаб	
ПС30.12.25-69-1-536						шт	см	8/м	
ПС30.12.30-69-1-536						шт	м		
Сборочный чертеж						Лист 1	Листов 2		
Исполн. Н. Кондр. Платанова						ЭНЕРГО СЕТЬ ПРОЕКТ			
Провер. Р. Манилова						Изданное отделение г. Ростов-на-Дону 1983			
Ведущий В. Чуркина									
Инженер-Конструктор Л. М.									

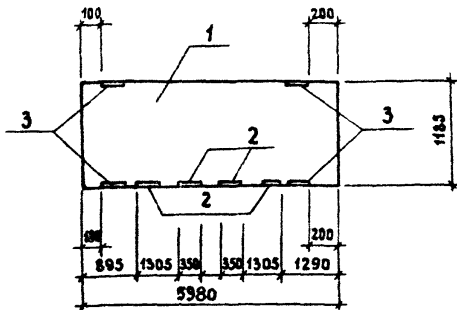
Формат А4

Альбом 2

Обозначение	Наименование	Количество	Код на исполн.	АСУ-0025	Примечание	Штук	Масса
1	1.030.1-1.1-1	02					
2	1.030.1-1.1-3	30					
3	1.030.1-1.1-3	3					
4	1.030.1-1.1-3	35					
709-9-80.87							
АСУ-0025							
Стеновые панели							
Лист 1 Листов 2							
ЭНЕРГО СЕТЬ ПРОЕКТ							
Изданное отделение г. Ростов-на-Дону 1983							
Формат А4							

Имя, отчество, Подст. и дата выдачи

Албом 2



Формат	Зона	Позиц	Обозначение	Наименование	Кол	Примечание
				<u>Документация</u>		
			1432 - 15	Стеновые панели		
				Сборочные единицы		
		1	1432 - 15 вып.1 л.3	ПС600.12-1АІУ-Т-1	1	1220 кг
		2	1432 - 15 вып.2 л.5	Закладная деталь М2	4	дополнит. закладные
		3	1432 - 15 вып.2 л.5	Закладная деталь М1	4	

Заблаговременно расхода стали на дополнительные закладные изделия, кг

Марка элемента	Изделия закладные										Общая масса	расход		
	Арматура класса					Прокат марки								
	А III					ВСт 3 КП 2								
	ГОСТ 5781 - 82					ГОСТ 8509 - 86								
ПС 600.12-1АІУ-Т-1	0,75		Штоко	L56-5					Штоко			1,49	2,24	2,24

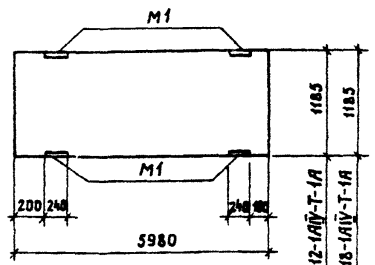
Панель ПС 600.12-1АІУ-Т-1Б отличается от ПС600.12-1АІУ-Т-1 по серии 1432-15 вып.1 лист 3 установкой дополнительных закладных деталей поз. 2 и перестановкой закладных деталей поз. 3 по данному чертежу

		709 - 9 - 80.87	АСИ-0026	Статус	Масса	Масштаб
		Стеновая панель ПС600.12-1АІУ-Т-15		РН	1229 кг	б/м
Нач. отд	Платонова			Лист 1	Листов 1	
Н. контр	Данилова	ЭНЕРГОСЕТЬПРОЕКТ Южное отделение г. Ростов-на-Дону, 1987				
Рук. гр.	Данилова					
Вед. инж.	Чурсина					
Инженер	Константинова					

формат А 4

Инв. № табл. / Подп. и дата / Зона, шифр

Албом 2



для ПС600.12-1АІУ-Т-1А
для ПС600.18-1АІУ-Т-1А

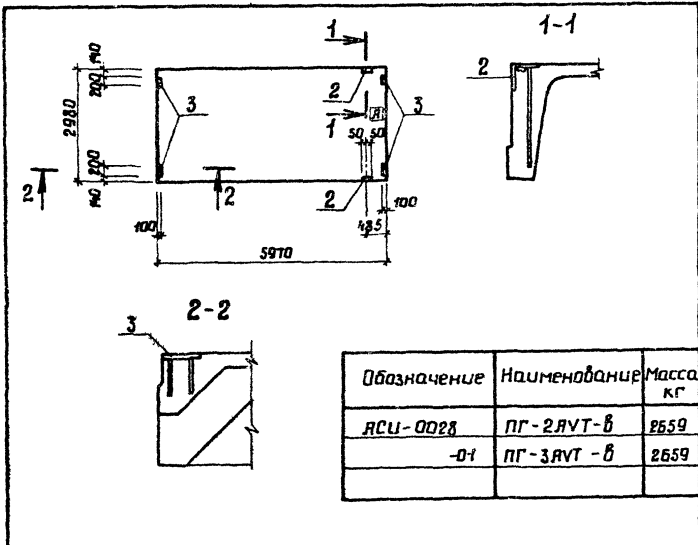
Обозначение	Наименование	Масса кг
1432-15 б1 л.3-АСИ-0027	ПС 600.12-1АІУ-Т-1А	1220
1432-15 б1 л.5-АСИ-0027	ПС 600.12-1АІУ-Т-1А	1870

Панели ПС 600.12-1АІУ-Т-1А и ПС 600.18-1АІУ-Т-1А отличаются соответственно от ПС600.12-1АІУ-Т-1 и ПС 600.18-1АІУ-Т-1 по серии 1432-15 вып.1 перестановкой закладных деталей М1 по данному чертежу

		709 - 9 - 80.87	АСИ-0027	Статус	Масса	Масштаб
		Стеновые панели ПС 600.12-1АІУ-Т-1А ПС 600.18-1АІУ-Т-1А		РН	см. табл.	б/м
Нач. отд	Платонова			Лист 1	Листов 1	
Н. контр	Данилова	ЭНЕРГОСЕТЬПРОЕКТ Южное отделение г. Ростов-на-Дону, 1987				
Рук. гр.	Данилова					
Вед. инж.	Чурсина					
Инженер	Константинова					

формат А 4

Инв. № табл. / Подп. и дата / Зона, шифр



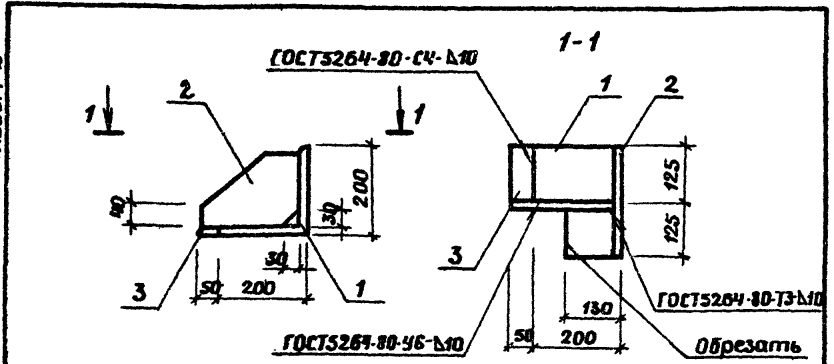
Марка элемента	Изделия закладные						Общий расход	
	Арматура класса А III			Прокат марки ВСт3				
	ГОСТ 5781-82		ГОСТ 103-76	ГОСТ 8509-86		всего		
	φ10	φ14	штырь	штырь	штырь			
ПГ-2ЯУТ-б	1.42	0.2	1.62	5.2	5.2	1.68	8.5	8.5
ПГ-3ЯУТ-б	1.42	0.2	1.62	5.2	5.2	1.68	8.5	8.5

709-9-80.87		АСУ-0028СБ	
Плиты покрытия ПГ-2ЯУТ-б; ПГ-3ЯУТ-б		Сталь	Масса
Сборочный чертеж		РП	Масштаб
		Лист 1	Листов 2
Нач. отд. Платонова		ЭНЕРГОСЕТЬПРОЕКТ	
Н.контр. Платонова		Южная отделение	
Рык. гр. Данилова		Ростов-на-Дону, 1981	
вед. инж. Чурсина		Формат А4	
Инженер Кочеткова			

Шкала: 1:1

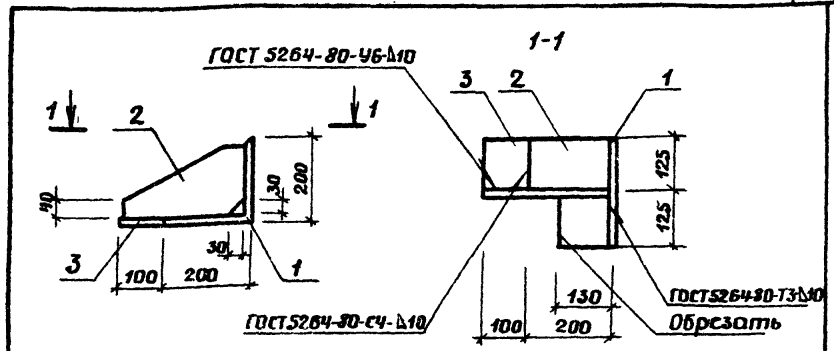
Обозначение	Наименование	Кол. на исполн.		Примечание
		01	АСУ-0028	
ГОСТ 22701.1-77	Документация Плиты железобетонные предварительно напряженные размером 6,3м для покрытия производственных зданий	×		
ГОСТ 22701.1-77	Сборочные единицы Плиты покрытия ПГ-2ЯУТ ПГ-3ЯУТ	×		
ГОСТ 22701.5-77	Закладная деталь М9	2	2	4.25кг
ГОСТ 22701.5-77	Закладная деталь М8	4	4	1.7кг
Шкала: 1:1				
		709-9-80.87		АСУ-0028
		Плиты покрытия ПГ-2ЯУТ-б; ПГ-3ЯУТ-б		Лист 2
		Спецификация		Лист 2
				ЭНЕРГОСЕТЬПРОЕКТ
				Кожаное отделение
				г. Ростов-на-Дону, 1981
				Формат А4

Альбом 2



Форм. з.Она	Гов.	Обозначение	Наименование	Кол	Примечание
			<u>Документация</u>		
А3		АСЦ-ТТ	Технические требования		
			<u>Детали</u>		
			Уголок 200×14 ГОСТ 8509-86 Ст3 сп ГОСТ 535-79		
Б4	1	АСЦ-0030.1	ℓ = 250	1	10.7 кг
			Полоса 10×180×230 ГОСТ 103-76 Ст3 сп ГОСТ 535-79		
Б4	2	АСЦ-0030.2	ℓ = 250	1	3.3 кг
			Полоса 14×50×125 ГОСТ 103-76 Ст3 сп ГОСТ 535-79		
Б4	3	АСЦ-0030.3	ℓ = 125	1	0.7 кг

709-9-80.87		АСЦ-0030	
Гл. инж. п. Данилов	Нач. отд. Платонов	н. конт. Платонов	Рук. гр. Данилова
Вед. инж. Чурсина	Исполн. Маликова		
709-9-80.87		АСЦ-0030	
Консоль опорная РК-2А		Станд	Масса
		рп	14.7 кг
		Масшт 1:10	
		Лист 1 Листов 1	
ЭНЕРГОСЕТЬПРОЕКТ Южное отделение г. Ростов-на-Дону 1987			
Формат А4			



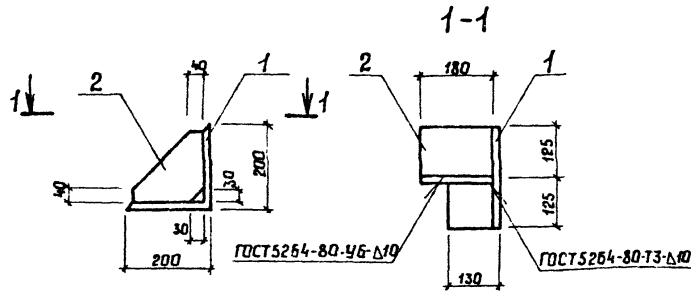
Форм. з.Она	Гов.	Обозначение	Наименование	Кол	Примечание
			<u>Документация</u>		
А		АСЦ-ТТ	Технические требования		
			<u>Детали</u>		
			ГОЛОК 200×14 ГОСТ 8509-86 Ст3 сп ГОСТ 535-79		
Б4	1	АСЦ-0031.1	ℓ = 250	1	10.7 кг
			Полоса 10×180×280 ГОСТ 103-76 Ст3 сп ГОСТ 535-79		
Б4	2	АСЦ-0031.2	ℓ = 250	1	4.0 кг
			Полоса 14×100×125 ГОСТ 103-76 Ст3 сп ГОСТ 535-79		
Б4	3	АСЦ-0031.3	ℓ = 125	1	1.4 кг

709-9-80.87		АСЦ-0031	
Гл. инж. п. Данилов	Нач. отд. Платонов	н. конт. Платонов	Рук. гр. Данилова
Вед. инж. Чурсина	Исполн. Маликова		
709-9-80.87		АСЦ-0031	
Консоль опорная РК-1А		Станд	Масса
		рп	16.1 кг
		Масшт 1:10	
		Лист 1 Листов 1	
ЭНЕРГОСЕТЬПРОЕКТ Южное отделение г. Ростов-на-Дону 1987			
Формат А4			

Лист 1 из 1

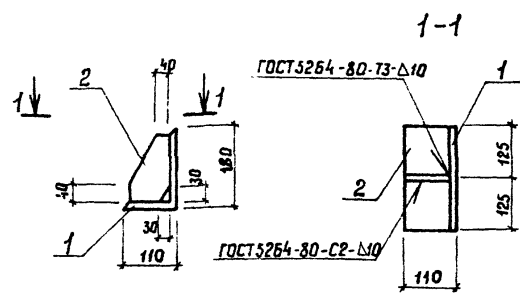
Лист 1 из 1

Листом 2



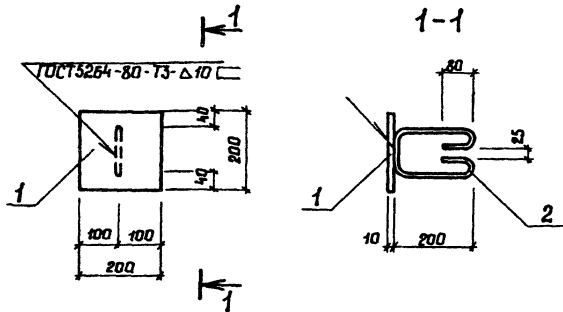
Формат	Зона	Поз.	Обозначение	Наименование	Кол.	Примечание
				<u>Документация</u>		
А3			ЯСУ-ТТ	Технические требования		
				<u>Детали</u>		
				Уголок 200×14 ГОСТ 8509-86 Ст 3 сп ГОСТ 535-79		
Б4		1	ЯСУ-0032.1	ℓ = 250	1	10.7 кг
				Полоса 10×180×180 ГОСТ 103-76 Ст 3 сп ГОСТ 535-79		
Б4		2	ЯСУ-0032.2	ℓ = 250	1	2.5 кг

Ш. 1. М. Лопт. Подп. и дата.	709-9-80.87		ЯСУ-0032	
	Лин. гр. Данилов	Зам.	Стадия	Масса
	Нач. отд. Платонова	Лопт.	РП	132 кг
	Н. контр. Платонова	Лопт.	Масштаб	1:10
Лист 1	Листов 1	ЭНЕРГОСЕТЬПРОЕКТ		
Лин. гр. Данилова	Лопт.	Южное отделение		
Вед. инж. Чурсина	Лопт.	Ростов-на-Дону, 1987		
Исполн. Маликова	Лопт.	Формат Я4		



Формат	Зона	Поз.	Обозначение	Наименование	Кол.	Примечание
				<u>Документация</u>		
А3			ЯСУ-ТТ	Технические требования		
				<u>Детали</u>		
				Уголок 180×110×10 ГОСТ 8510-86 Ст 3 сп ГОСТ 535-79		
Б4		1	ЯСУ-0033.1	ℓ = 250	1	5.6 кг
				Полоса 10×100×180 ГОСТ 103-76 Ст 3 сп ГОСТ 535-79		
Б4		2	ЯСУ-0033.2	ℓ = 250	1	1.96 кг

Ш. 1. М. Лопт. Подп. и дата.	709-9-80.87		ЯСУ-0033	
	Лин. гр. Данилов	Зам.	Стадия	Масса
	Нач. отд. Платонова	Лопт.	РП	7,55 кг
	Н. контр. Платонова	Лопт.	Масштаб	1:10
Лист 1	Листов 1	ЭНЕРГОСЕТЬПРОЕКТ		
Лин. гр. Данилова	Лопт.	Южное отделение		
Вед. инж. Чурсина	Лопт.	Ростов-на-Дону, 1987		
Исполн. Маликова	Лопт.	Формат Я4		



Вид	Зона	Лист	Обозначение	Наименование	Кол.	Примеч.
				<u>Документация</u>		
ЯЗ			ЯСУ-ТТ	Технические требования		
				<u>Детали</u>		
				Листов 200×10 ГОСТ 103-76 Ст 3сп ГОСТ 535-79		
Б4	1		ЯСУ-0034.1	ℓ = 200	1	3.14
				10 ЯТ ГОСТ 5781-82		
Б4	2		ЯСУ-0034.2	ℓ = 840	1	0.51

709-9-80.87

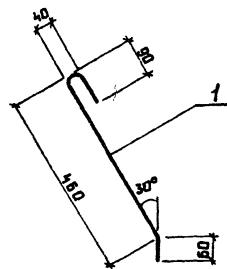
ЯСУ-0034

Закладное изделие
МН1

Сталь	Масса	Масштаб
РП	3.65 кг	1:10
Лист 1	Листов 1	

ЭНЕРГОСЕТЬПРОЕКТ
Южное отделение
Ростов-на-Дону, 1987

Формат Я4



Длина — 550 мм

Вид	Зона	Лист	Обозначение	Наименование	Кол.	Примеч.
				<u>Документация</u>		
				<u>Детали</u>		
				Листов 200×10 ГОСТ 103-76 Ст 3сп ГОСТ 535-79		
				ℓ = 200	1	3.14
				10 ЯТ ГОСТ 5781-82		
				ℓ = 840	1	0.51

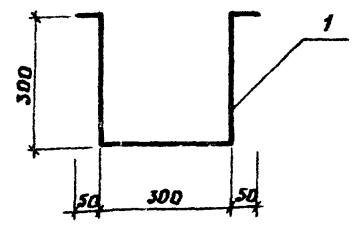
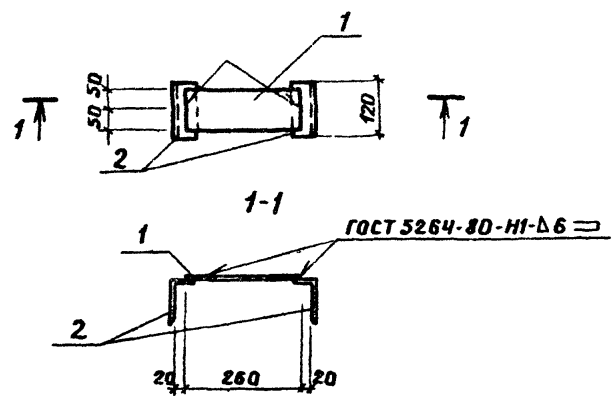
Вид	Зона	Лист	Обозначение	Наименование	Кол.	Примеч.
				<u>Документация</u>		
				<u>Детали</u>		
				Листов 200×10 ГОСТ 103-76 Ст 3сп ГОСТ 535-79		
				ℓ = 200	1	3.14
				10 ЯТ ГОСТ 5781-82		
				ℓ = 840	1	0.51

709-9-80.87			ЯСУ-0035		
Сталь	Масса	Масштаб	Сталь	Масса	Масштаб
РП	0.86 кг	1:10	РП	0.86 кг	1:10
Лист 1	Листов 1		Лист 1	Листов 1	

ЭНЕРГОСЕТЬПРОЕКТ
Южное отделение
Ростов-на-Дону, 1987

Формат Я4

Альбом 2



Длина - 1000 мм

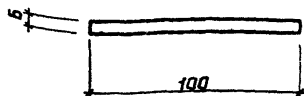
Формат	Зона	Позиция	Обозначение	Наименование	Кол.	Примеч.
				<u>Документация</u>		
А3			АСЦ-ТТ	Технические требования		
				<u>Детали</u>		
				Полоса 100×6 ГОСТ 103-76 Ст3сп ГОСТ 535-79		
Б4	1		АСЦ-0036.1	ℓ = 260	1	1.22
				УГОЛОК 100×63×6 ГОСТ Ст3сп ГОСТ 535-79		
Б4	2		АСЦ-0036.2	ℓ = 120	2	0.9

Шифр листа, Полн. и дата, 63 мм х 90 мм

709-9-80.87			АСЦ-0036		
Линг. пр.	Исполн.	Подп.	Стан.	Масса	Масшт.
Линг. пр. Данилов	Исполн. Данилов	Подп. Данилов	рп	3.02 кг	1:10
Нац. отд. Ляганова	Исполн. Ляганова	Подп. Ляганова	Лист 1	Листов 1	
н. конт. Ляганова	Исполн. Ляганова	Подп. Ляганова	ЭНЕРГОСЕТЬПРОЕКТ		
Рук. гр. Данилова	Исполн. Данилова	Подп. Данилова	Южное отделение		
вед. инж. Чурсина	Исполн. Чурсина	Подп. Чурсина	г. Ростов-на-Дону 1987		
Инжен. Курькова	Исполн. Курькова	Подп. Курькова	Формат А4		

Шифр листа, Полн. и дата, 63 мм х 90 мм

709-9-80.87			АСЦ-0037		
Линг. пр.	Исполн.	Подп.	Стан.	Масса	Масшт.
Линг. пр. Данилов	Исполн. Данилов	Подп. Данилов	рп	1.53 кг	
Нац. отд. Ляганова	Исполн. Ляганова	Подп. Ляганова	Лист 1	Листов 1	
н. конт. Ляганова	Исполн. Ляганова	Подп. Ляганова	ЭНЕРГОСЕТЬПРОЕКТ		
Рук. гр. Данилова	Исполн. Данилова	Подп. Данилова	Южное отделение		
вед. инж. Чурсина	Исполн. Чурсина	Подп. Чурсина	г. Ростов-на-Дону 1987		
Инжен. Курькова	Исполн. Курькова	Подп. Курькова	Формат А4		



Длина — 100 мм

ТО 9 - 9 - 80.87

ЯСУ - 0038

Соединительный элемент
МС 1

Стадия | Масса | Масштаб

РП | 0.47 кг | 1:10

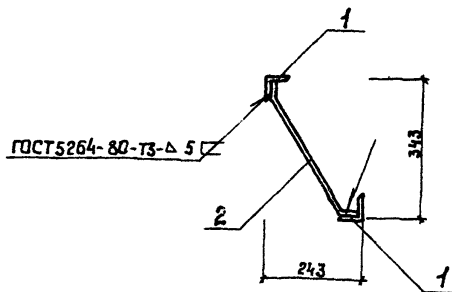
Лист 1 | Листов 1

Полоса 5 × 100 × 100 ГОСТ 1103-76
Ст 3 сп ГОСТ 535-79

ЭНЕРГОСЕТЬ ПРОЕКТ
Южное отделение
Ростов-на-Дону, 1987

Имя, Фамилия, Подп. и дата, Взам.инв. №

Инж. пр.	Данилов	Ростов
Нач. отд.	Платанова	Ростов
Н. контр.	Платанова	Ростов
Руч. гр.	Данилова	Ростов
Вед. инж.	Чурсина	Ростов
Инжен.	Кулюкова	Ростов



Имя, Фамилия, Подп. и дата, Взам.инв. №	Имя, Фамилия, Подп. и дата, Взам.инв. №	Обозначение	Наименование	Кол.	Примеч.
			<u>Документация</u>		
		ЯСУ-ТТ	Технические требования		
			<u>Детали</u>		
			Угелак 53×5 ГОСТ 8309-88 Ст 3 сп ГОСТ 535-79		
Б4	1	ЯСУ-0039.1	ℓ = 150	2	0.72
			12 ЯЭ ГОСТ 5781-82		
Б4	2	ЯСУ-0039.2	ℓ = 430	1	0.38

ТО 9 - 9 - 80.87

ЯСУ - 0039

Закладное изделие
МН 5

Стадия | Масса | Масштаб

РП | 1.82 кг | 1:10

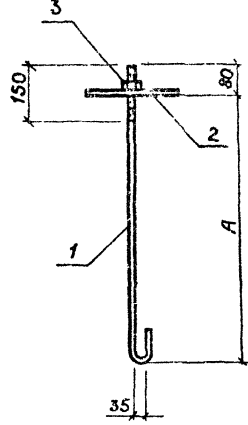
Лист 1 | Листов 1

ЭНЕРГОСЕТЬ ПРОЕКТ
Южное отделение
Ростов-на-Дону, 1987

Имя, Фамилия, Подп. и дата, Взам.инв. №

Инж. пр.	Данилов	Ростов
Нач. отд.	Платанова	Ростов
Н. контр.	Платанова	Ростов
Руч. гр.	Данилова	Ростов
Вед. инж.	Чурсина	Ростов
Инжен.	Кулюкова	Ростов

Обозначение	Марка	А мм	Масса кг
АСЦ-0040	МН6	1300	5.81
- 01	МН7	1700	6.06

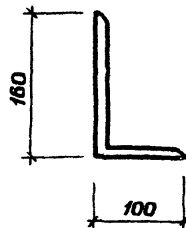


709-9-80.87 АСЦ-0040СБ	
Закладные изделия МН6; МН7	станд
	рп
Сборочный чертёж	Масса
	Масшт
	лист 1
	Листов 2
ЭНЕРГДЕТЪПРОЕКТ Южное отделение г. Ростав-на-Дону	
Формат А4	

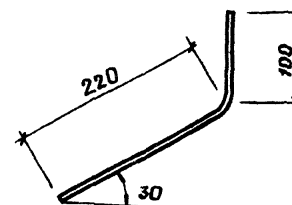
Обозначение	Наименование	Кол. на исполн.		АСЦ-0040	Примечание
		01	02		
АСЦ-ТТ	Документация	×	×		
АСЦ-0040	Технические требования	×	×		
АСЦ-0040	Сборочный чертёж	×	×		
АСЦ-0040	Детали				
АСЦ-0040	10 А1 ГОСТ 5781-82	1			0.89
АСЦ-0040	Р = 1450				1.14
АСЦ-0040	Р = 1850	1			
АСЦ-0040	250 мм ГОСТ 103-76				
АСЦ-0040	Полоса Ст 3СП ГОСТ 535-79				
АСЦ-0040	Р = 250	1	1		4.91
АСЦ-0040	Гайка М10	1	1		0.01

709-9-80.87 АСЦ-0040	
Закладные изделия МН6, МН7	станд
	рп
Спецификация	Масса
	Масшт
	лист 2
	Листов 2
ЭНЕРГДЕТЪПРОЕКТ Южное отделение г. Ростав-на-Дону	
Формат А4	

Альбом 2



Длина — 200 мм



Длина — 320 мм

Цифровой код, Подпись, Дата

Взам. инв.

Гл. инж. пр.	Данилов	<i>[Signature]</i>
Нач. отд.	Платонов	<i>[Signature]</i>
н. конт.	Платонов	<i>[Signature]</i>
Рук. гр.	Данилова	<i>[Signature]</i>
Ст. инж.	Киреева	<i>[Signature]</i>

709-9-80.87 АСУ-0041		
Соединительный элемент ИТ-2	Став.	Масса
	рп	3,96 кг
Уголок 160x100x10 ГОСТ 8510-86 в ст 3 КП ГОСТ 535-79	Лист /	Листов /
	ЭНЕРГОСЕТЬПРОЕКТ Южное отделение г. Ростов-на-Дону 1987	

Формат А4

Цифровой код, Подпись, Дата

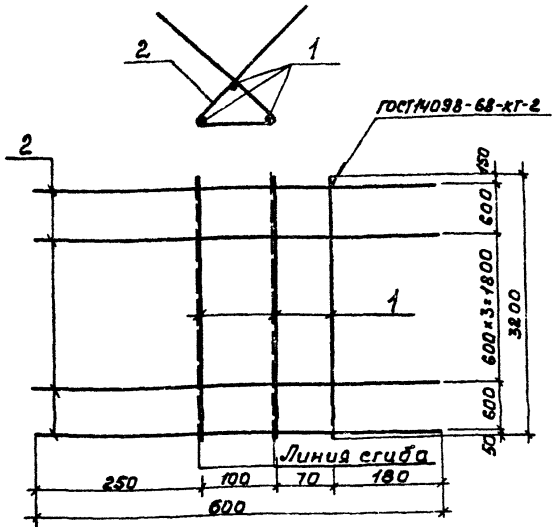
Взам. инв.

Гл. инж. пр.	Данилов	<i>[Signature]</i>
Нач. отд.	Платонов	<i>[Signature]</i>
н. конт.	Платонов	<i>[Signature]</i>
Рук. гр.	Данилова	<i>[Signature]</i>
Ст. инж.	Киреева	<i>[Signature]</i>

709-9-80.87 АСУ-0042		
Соединительный элемент ИТ-1	Став.	Масса
	рп	0,3 кг
12 АІ ГОСТ 5781-82	Лист /	Листов /
	ЭНЕРГОСЕТЬПРОЕКТ Южное отделение г. Ростов-на-Дону 1987	

Формат А4

Листом 2



Формат	Зона	Листы	Обозначение	Наименование	Кол.	Примеч.
				<u>Документация</u>		
А3			АСЦ-ТТ	Технические требования		
				<u>Детали</u>		
Б4	1		АСЦ-0043	ф 12 А III ГОСТ 5781-82 R=3200	3	2,84 кг
Б4	2		АСЦ-0043.01	ф 8 А I ГОСТ 5781-82 R=600	6	0,24 кг

Инв. Листов. Подп. и дата. 33 ак инв. Л

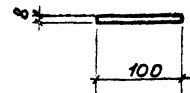
709-9-80.87 АСЦ-0043

Сетка арматурная
С1

Стадия	Масса	Масштаб
рп	9,96 кг	
Лист 1	Листов 1	

ЭНЕРГОСЕТЬПРОЕКТ
Южное отделение
г. Ростов-на-Дону, 1987
Формат А4

Инв. Листов. Подп. и дата. 33 ак инв. Л



Длина — 300 мм

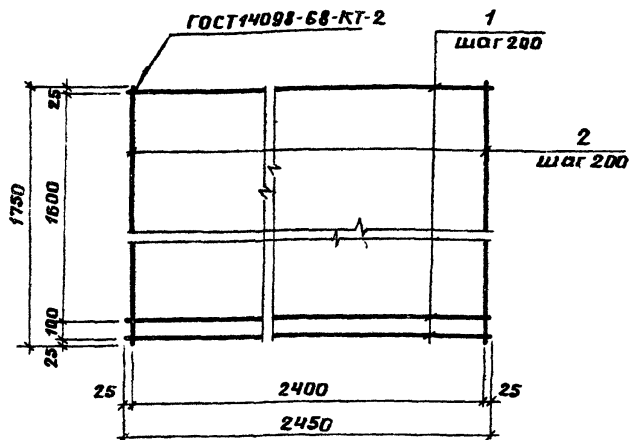
709-9-80.87 АСЦ-0044

Соединительный
элемент полосы
8x100x300

Полоса 8x100 ГОСТ 103-76
8x100x300 2 ГОСТ 535-79

Стадия	Масса	Масштаб
рп	1,9 кг	
Лист 1	Листов 1	

ЭНЕРГОСЕТЬПРОЕКТ
Южное отделение
г. Ростов-на-Дону, 1987
Формат А4



Формат	Зона	Позиц	Обозначение	Наименование	Кол	Примеч
				<u>Документация</u>		
А3			АСИ - ТТ	Технические требования		
				<u>Детали</u>		
Б4	1		АСИ-0045.1	2 А III ГОСТ 5781-82 $\ell = 2450$	13	2.18 кг
Б4	2		АСИ-0045.2	$\ell = 1750$	10	1.55 кг

709-9-80.87

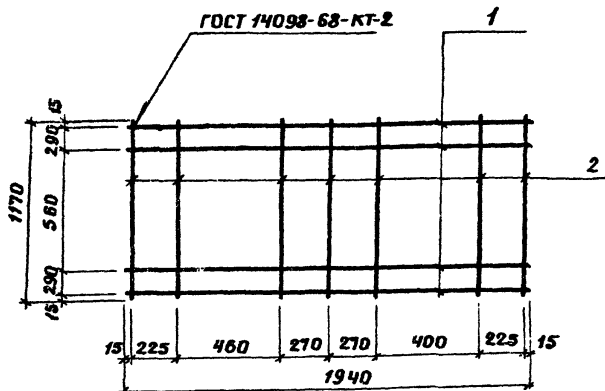
АСИ-0045

Сетка арматурная с2

Станд	Масса	Мощн.
рп	45.8 кг	

Лист 1 / Листов 1
 ЭНЕРГОСЕТЬПРОЕКТ
 Южное отделение
 г.Ростов-на-Дону 1987
 формат А4

Гл. инж. Данилов
 Нач. отд. Платонов
 Н. канц. Платонов
 Рук. гр. Данилова
 Вед. инж. Чурсина
 Инжен. Кукоба



Формат	Зона	Позиц	Обозначение	Наименование	Кол	Примеч
				<u>Документация</u>		
А3			АСИ - ТТ	Технические требования		
				<u>Детали</u>		
Б4	1		АСИ-0046.1	8 А III ГОСТ 5781-82 $\ell = 1870$	4	0.74 кг
Б4	2		АСИ-0046.2	$\ell = 1170$	7	0.46 кг

709-9-80.87

АСИ-0046

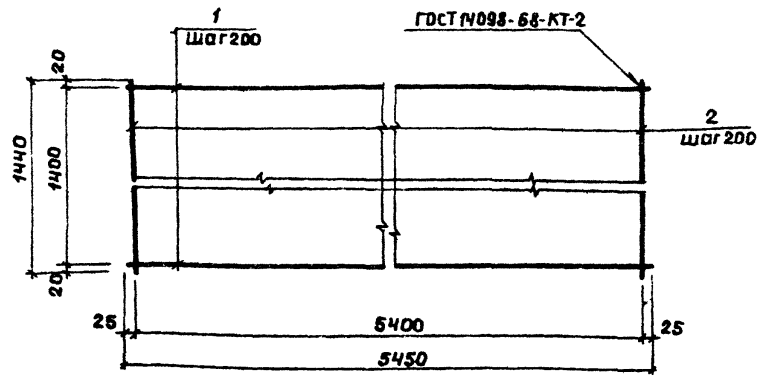
Сетка арматурная с3

Станд	Масса	Мощн.
рп	63 кг	

Лист 1 / Листов 1
 ЭНЕРГОСЕТЬПРОЕКТ
 Южное отделение
 г.Ростов-на-Дону 1987
 формат А4

Гл. инж. Данилов
 Нач. отд. Платонов
 Н. канц. Платонов
 Рук. гр. Данилова
 Вед. инж. Чурсина
 Инжен. Кукоба

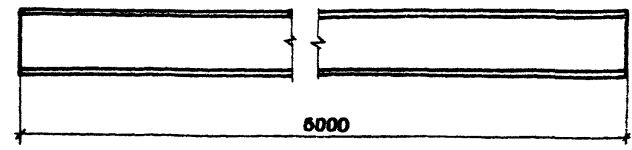
Альбом 2



Форм	Зона	Позиц	Обозначение	Наименование	Кол	Примеч
				<u>Документация</u>		
А3			АСЦ-ТТ	Технические требования		
				<u>Детали</u>		
				10А III ГОСТ 5781-82		
Б4	1		АСЦ-0047.1	ℓ = 5450	8	3.36 кг
Б4	2		АСЦ-0047.2	ℓ = 1440	28	0.89 кг

Штукатурка, подп. и дата, взвешивание

709-9-80.87		АСЦ-0047	
Сетка арматурная С4		Станд	Масса
Гл. инж. Данилов	Нач. отд. Платонова	И. конт. Платонова	Р.к. гр. Данилова
Вед. инж. Чурсина	Инжен. Кучокова		
		Лист 1	Листов 1
		ЭНЕРГОСЕТЬПРОЕКТ	
		Южное отделение	
		г. Ростов-на-Дону 1987	
Формат А4			

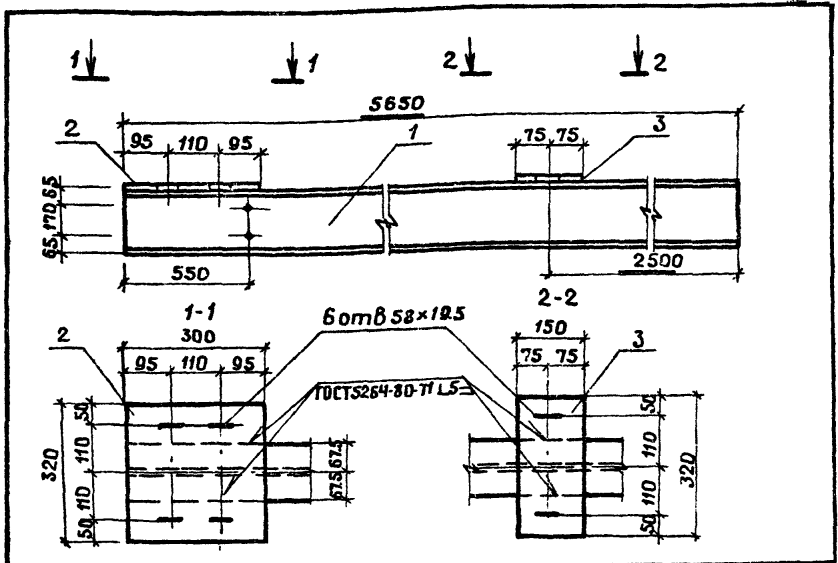


Штукатурка, подп. и дата, взвешивание

709-9-80.87		АСЦ-0048	
Балка БМ2		Станд	Масса
Гл. инж. Данилов	Нач. отд. Платонова	И. конт. Платонова	Р.к. гр. Данилова
Вед. инж. Чурсина	Инжен. Кучокова		
		Лист 1	Листов 1
		ЭНЕРГОСЕТЬПРОЕКТ	
		Южное отделение	
		г. Ростов-на-Дону 1987	
Формат А4			

Двухтавр 30М ГОСТ 19425-74 *
в ст 3 пс 2 ГОСТ 535-58

Альбом 2



Форм	Зона	Позиц	Обозначение	Наименование	Код	Примеч
				<u>Документация</u>		
А3			АСИ-ТТ	Технические требования		
				<u>Детали</u>		
			Двутавр	30М ГОСТ 19425-74 Вст3 пс2 ГОСТ 535-79		
Б4	1		АСИ-0049.1	ℓ = 5650	1	283,83 кг
Б4	2		АСИ-0049.2	Полоса 300x10 ГОСТ 103-76 Ст3 ГОСТ 535-79 ℓ=320	1	7,54 кг
Б4	3		АСИ-0049.3	Полоса 150x10 ГОСТ 103-76 Ст3 ГОСТ 535-79 ℓ=320	1	3,77 кг

709-9-80.87 АСИ-0049

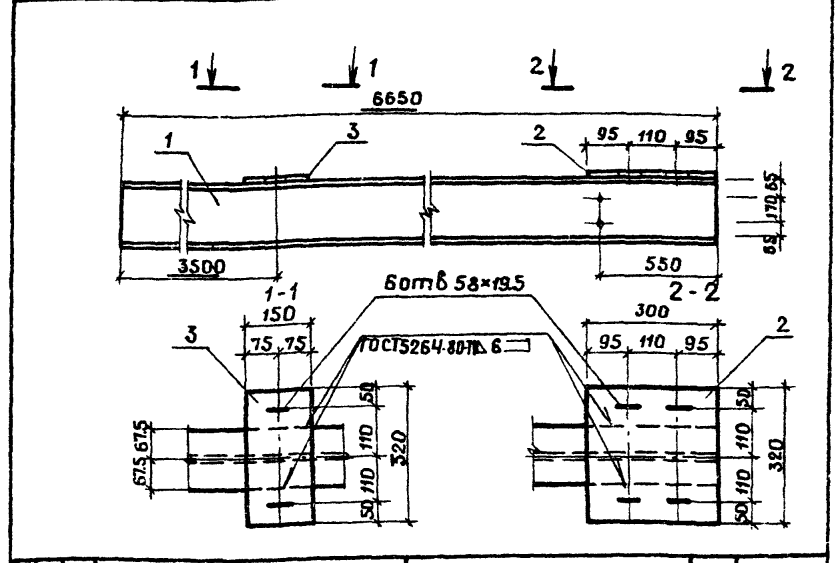
Балка БМ1

Сталь	Масса	Масштаб
рп	294,9 кг	1:20
Лист 1 Листов 1		

ЭНЕРГОСЕТЬПРОЕКТ
Южное отделение
г. Ростов-на-Дону 1987
Формат А4

Шрифты: Полюс, Дата, Взам. инв.

Гл. инж. п.р. Данилов
Нач. отд. Платонов
Н. конт. Платонов
Руч. гр. Данилова
Ст. инж. Куреева
Инжен. Куцова



Форм	Зона	Позиц	Обозначение	Наименование	Код	Примеч
				<u>Документация</u>		
А3			АСИ-ТТ	Технические требования		
				<u>Детали</u>		
			Двутавр	30М ГОСТ 19425-74 Вст3 пс2 ГОСТ 535-79		
Б4	1		АСИ-0050.1	ℓ = 6650	1	333,83 кг
Б4	2		АСИ-0050.2	Полоса 300x10 ГОСТ 103-76 Ст3 ГОСТ 535-79 ℓ=320	1	7,54 кг
Б4	3		АСИ-0050.3	Полоса 150x10 ГОСТ 103-76 Ст3 ГОСТ 535-79 ℓ=320	1	3,77 кг

709-9-80.87 АСИ-0050

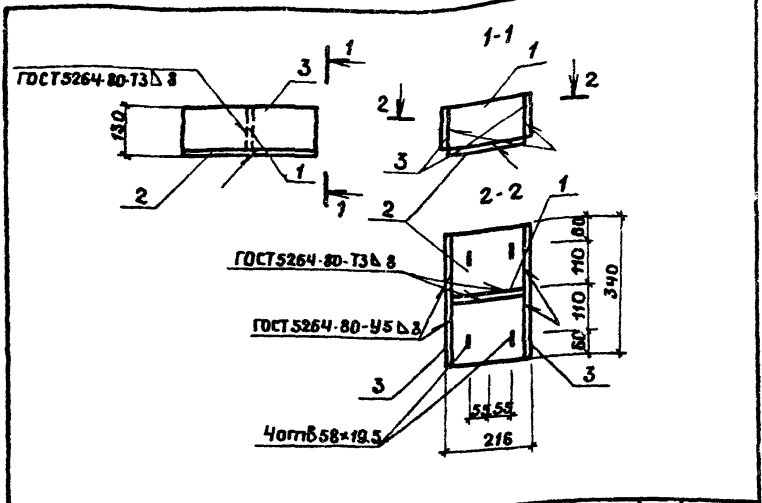
Балка БМ3

Сталь	Масса	Масштаб
рп	341,4 кг	1:20
Лист 1 Листов 1		

ЭНЕРГОСЕТЬПРОЕКТ
Южное отделение
г. Ростов-на-Дону 1987
Формат А4

Шрифты: Полюс, Дата, Взам. инв.

Гл. инж. п.р. Данилов
Нач. отд. Платонов
Н. конт. Платонов
Руч. гр. Данилова
Ст. инж. Куреева
Инжен. Куцова



Форм	Зона	Позиц	Обозначение	Наименование	кол	Примеч
				<u>Документация</u>		
ИЗ			АСЦ-ТТ	Технические требования		
				<u>Детали</u>		
				Полоса 8x120 ГОСТ 103-76 Ст 3 СП ГОСТ 535-79		
БУ	1		АСЦ-0051.1	$\rho = 200$	1	1.5
				Полоса 10x200 ГОСТ 103-76 Ст 3 СП ГОСТ 535-79		
БУ	2		АСЦ-0051.2	$\rho = 340$	1	5.3
				Полоса 8x120 ГОСТ 103-76 Ст 3 СП ГОСТ 535-79		
БУ	3		АСЦ-0051.3	$\rho = 340$	2	5.1

709-9-80.87 АСЦ-0051

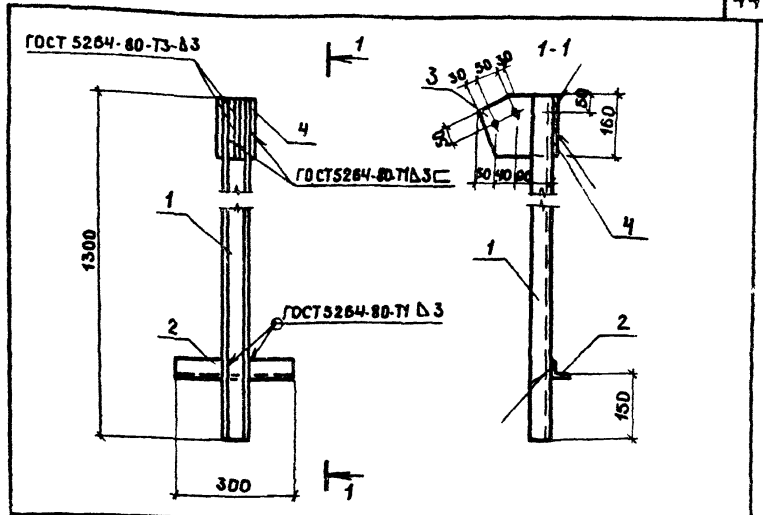
Металлоконструкция
МК1

Станд	Масса	Масштаб
РП	н.9кг	1:10

Лист 1 Листов 1
ЭНЕРГОСЕТЬПРОЕКТ
Южное отделение
г.Ростов-на-Дону 1988
Формат А4

Исполн. Лоп. и дата 1988.08.10

Лин. Данилов
Нач.отд. Платонов
н.конт. Платонов
Рук.гр. Данилова
Вед.шх. Чурсина
Инжен. Куюкова



Форм	Зона	Позиц	Обозначение	Наименование	кол	Примеч
				<u>Документация</u>		
ИЗ			АСЦ-ТТ	Технические требования		
				<u>Детали</u>		
				Швеллер 60x50x3 ГОСТ 8278-89 Ст 3 СП ГОСТ 535-79		
БУ	1		АСЦ-0052.1	$\rho = 1300$	1	4.6
				Уголок 50x5 ГОСТ 8509-86 Ст 3 СП ГОСТ 535-79		
БУ	2		АСЦ-0052.2	$\rho = 300$	1	1.4
				Полоса 160x6 ГОСТ 103-76 Ст 3 СП ГОСТ 535-79		
БУ	3		АСЦ-0052.3	$\rho = 180$	1	1.4
				Полоса 100x8 ГОСТ 103-76 Ст 3 СП ГОСТ 535-79		
БУ	4		АСЦ-0052.4	$\rho = 180$	1	1.0

709-9-80.87 АСЦ-0052

Металлоконструкция
МК2

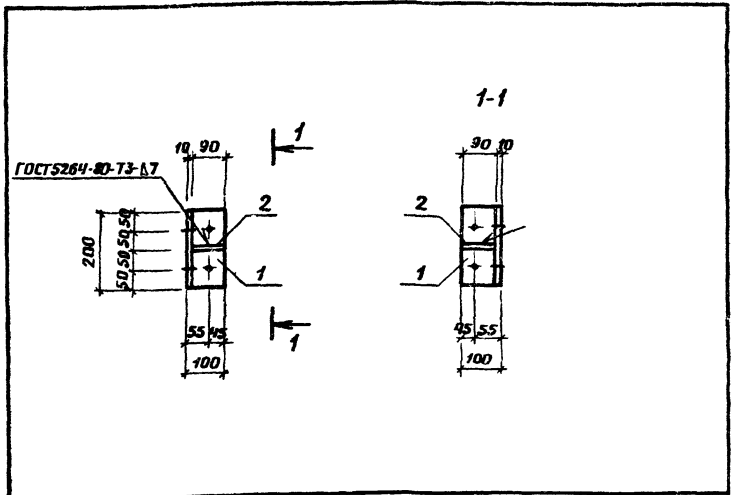
Станд	Масса	Масштаб
РП	8.1кг	1:10

Лист 1 Листов 1
ЭНЕРГОСЕТЬПРОЕКТ
Южное отделение
г.Ростов-на-Дону 1988
Формат А4

Исполн. Лоп. и дата 1988.08.10

Лин. Данилов
Нач.отд. Платонов
н.конт. Платонов
Рук.гр. Данилова
Вед.шх. Чурсина
Инжен. Куюкова

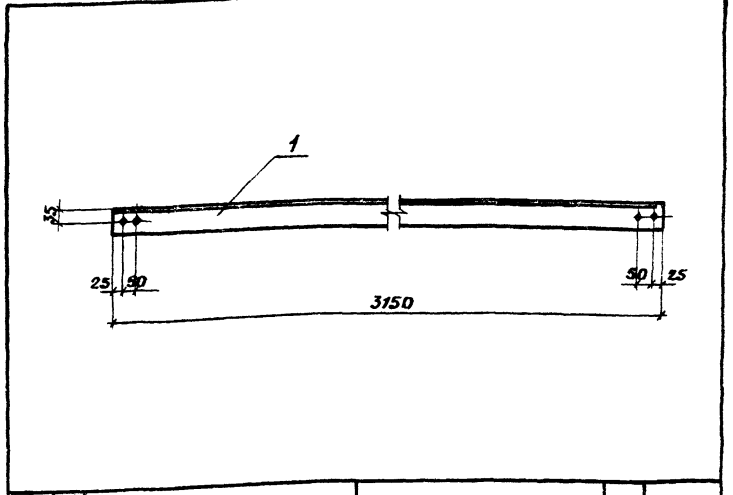
Альбом 2



Форм. зона	Позиц.	Обозначение	Наименование	кол	Примеч.
			<u>Документация</u>		
А3		АСЦ-ТТ	Технические требования		
			<u>Детали</u>		
			Уголок 100*7 ГОСТ 8509-86 ст 3 СП ГОСТ 535-79		
Б4	1	АСЦ-0053.1	ℓ = 200	1	2.2 кг
			Полоса 90*7 ГОСТ 103-76 ст 3 СП ГОСТ 535-79		
Б4	2	АСЦ-0053.2	ℓ = 90	1	0.5 кг

Шильмов В.П. Подп. и дата. 1987 г.

709-9-80.87		АСЦ-0053		
Металлоконструкция МК 3	Став	Масса	Масшт.	
	рп	2.7 кг	1:10	
	Лист 1	Листов 1		
ЭНЕРГОСЕТЬ ПРОЕКТ Южное отделение г. Ростов-на-Дону 1987				
Формат А4				

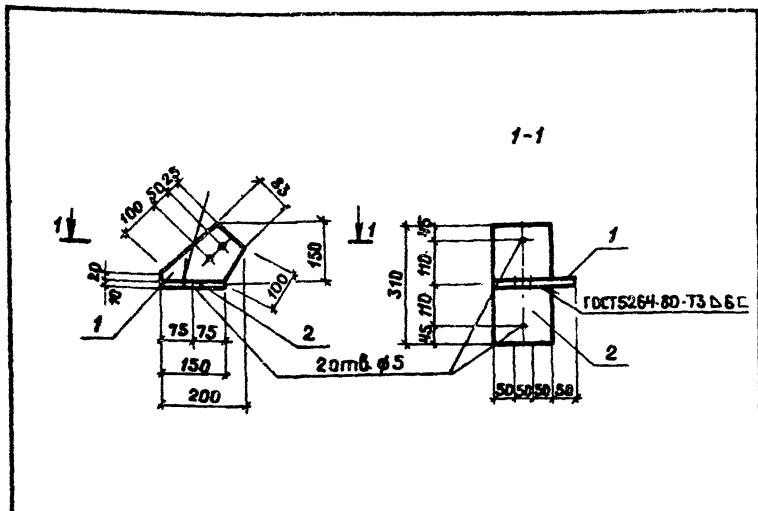


Форм. зона	Позиц.	Обозначение	Наименование	кол	Примеч.
			<u>Документация</u>		
А3		АСЦ-ТТ	Технические требования		
			<u>Детали</u>		
			Уголок 63*5 ГОСТ 8509-86 ст 3 СП ГОСТ 535-79		
Б4	1	АСЦ-0054	ℓ = 3150	1	15.2 кг

Шильмов В.П. Подп. и дата. 1987 г.

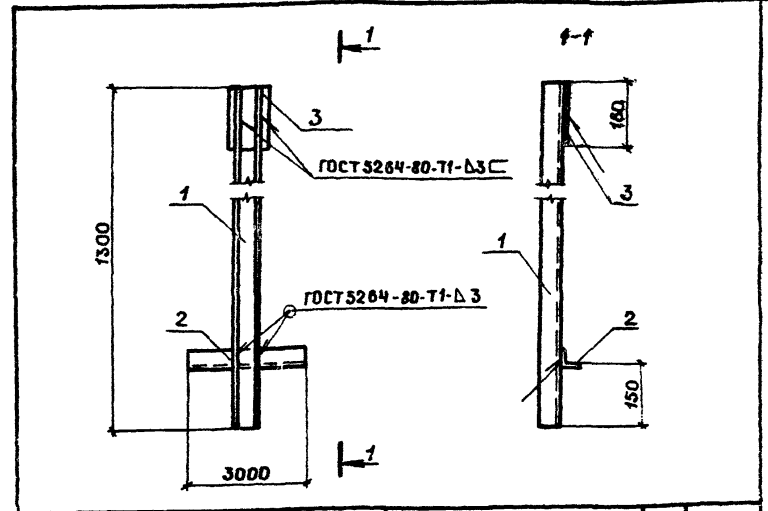
709-9-80.87		АСЦ-0054		
Металлоконструкция МК 4	Став	Масса	Масшт.	
	рп	15.2 кг	1:10	
	Лист 1	Листов 1		
ЭНЕРГОСЕТЬ ПРОЕКТ Южное отделение г. Ростов-на-Дону 1987				
Формат А4				

Альбом 2



Форм. зона	Позиц	Обозначение	Наименование	кол	Примеч
<u>Документация</u>					
А3		АСИ-ТТ	Технические требования		
<u>Детали</u>					
		Полоса	150x6 ГОСТ 103-76 ст 3 сп ГОСТ 535-79		
Б4	1	АСИ-0055.1	ℓ=200	1	1.4
		Полоса	310x10 ГОСТ 103-76 ст 3 сп ГОСТ 535-79		
Б4	2	АСИ-0055.2	ℓ=150	1	3.7

		709-9-80.87	АСИ-0055		
		Металлоконструкция МК 5	Станд	Масса	Масштаб
			рп	5.1	1:10
		Лист 1		Листов 1	
		ЭНЕРГОСЕТЬПРОЕКТ Южное отделение г. Ростов-на-Дону 1998 формат А4			
Инж.кв.	Данилов				
Нач.отд.	Платонов				
Н.конт.	Платонов				
Рис.гр.	Данилова				
Вед.инж.	Чиркина				



Форм. зона	Позиц	Обозначение	Наименование	кол	Примеч
<u>Документация</u>					
А3		АСИ-ТТ	Технические требования		
<u>Детали</u>					
		Швеллер	80x50x3 ГОСТ 3278-83 ст 3 сп ГОСТ 535-79		
Б4	1	АСИ-1056.1	Уголок ℓ=1300 50x5 ГОСТ 8509-86 ст 3 сп ГОСТ 535-79	1	4.6
Б4	2		ℓ=300	1	1.1
		Полоса	100x8 ГОСТ 103-76 ст 3 сп ГОСТ 535-79		
Б4	3	АСИ-0056.2	ℓ=180	1	1.0

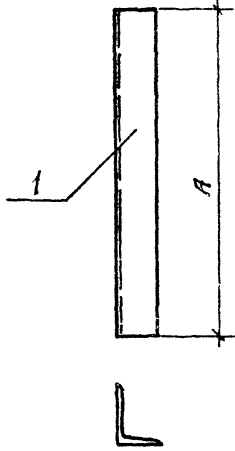
		709-9-80.87	АСИ-0056		
		Металлоконструкция МК 6	Станд	Масса	Масштаб
			рп	8.7кг	1:10
		Лист 1		Листов 1	
		ЭНЕРГОСЕТЬПРОЕКТ Южное отделение г. Ростов-на-Дону 1998			
Инж.кв.	Данилов				
Нач.отд.	Платонов				
Н.конт.	Платонов				
Рис.гр.	Данилова				
Вед.инж.	Чиркина				
Инженер	Курочкина				

Трубопровод, опор. и база

Трубопровод, опор. и база

Инв. № подл. Подп. и дата. Изм. №

Обозначение	Марка	А мм	Масса кг
709-9.80.87.ЯСЦ-0057	НУ1	2070	41,0
-01	НУ2	2070	41,0
-02	НУ3	2670	70,5
-03	НУ4	2670	70,5



709-9-80.87

АСЦ-0057 СБ

Насадки
НУ1 ÷ НУ4
Сборочный чертеж

Стадия	Масса	Масштаб
рп	см. табл.	

Лист 1 Листов 1
ЭНЕРГО СЕТЬ ПРОЕКТ
Южное отделение
г. Ростов-на-Дону, 1987г.
Формат А4

Инж.пр. Данилов
Нач. отд. Платонова
Н. контр. Платонова
Рук. зр. Данилова
Вед. инж. Чурсина
Инжен. Куцакова

Инв. № подл. Подп. и дата. Изм. №

Обозначение	Наименование	Кол. на исполн. АСЦ-0058			Примечание Масса, кг
		01	02	03	
АСЦ-1Г	Документация				
АСЦ-0057СБ	Технические требования				
	Сборочный чертеж				
	детали				
	Уголок 160-100-10 ГОСТ 8059-79				
АСЦ-0057.01	С = 2070	1			41,0
АСЦ-0057.02	С = 2070	1			41,0
	Уголок 180-110-10 ГОСТ 8059-79				
АСЦ-0057.03	С = 2670	1			70,5
АСЦ-0057.04	С = 2670	1			70,5

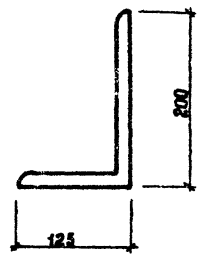
709-9-80.87

АСЦ-0057

Насадки
НУ1 ÷ НУ4
Спецификация

Инж.пр. Данилов
Нач. отд. Платонова
Н. контр. Платонова
Рук. зр. Данилова
Вед. инж. Чурсина
Инжен. Куцакова

Листом 2



Длина — 360 мм

Инв. № табл.		Подп. и дата		630 мм ширина			
Инж.пр.	Данилов	Дан		709-9-80.87	АСУ-0058		
Нач.отд.	Платонова	Плат		Соединительный элемент ТК-5	Стадия	Масса	Масштаб
Н.контр.	Платонова	Плат			РП	9.96кг	
Рук.гр.	Данилова	Дан		Уголок	Лист 1	Листов 1	
Вед.инж.	Чурсина	Чур			В-200×125×11ГОСТ8510×86	ЭНЕРГОСЕТЬПРОЕКТ	
Исполн.	Маликова	Мали		Ст3сп ГОСТ 535-79	Южное отделение		
				Расстав-на-Донч.1987			
				Формат А4			

