

ТИПОВОЙ ПРОЕКТ

902-Б - 31.86

ГАЗОСБОРНЫЙ ПУНКТ
МЕТАНТЕНКОВ ОБЪЕМОМ 1100_{КУБ.М.}

АЛЬБОМ 3

НЕСТАНДАРТИЗИРОВАННОЕ
ОБОРУДОВАНИЕ

21526-04

ОУЕНСКИЙ КОМП.
НА МОМЕНТ ЗАКЛЮЧЕНИЯ
УКЛАДА В СФУ-КАКОВОЙ

ТИПОВОЙ ПРОЕКТ
902-5 - 31.86

ГАЗОСБОРНЫЙ ПУНКТ МЕТАНТЕНКОВ ОБЪЕМОМ 1100 куб.м.

СОСТАВ ПРОЕКТА:

Альбом 1 Газоснабжение, архитектурно-строительные,
санитарно-технические решения

Альбом 2 Электротехнические решения, автоматизация
и технологический контроль

Альбом 3 Нестандартизированное оборудование

Альбом 4 Спецификации оборудования

Альбом 5 Ведомости потребности в материалах

Альбом 6 Сметы

АЛЬБОМ 3

Разработан институтом
Союзводоканалпроект

Директор института

Главный инженер
проекта

Ю.Н. Андриянов

А.М. Клеопова

Утвержден

Приказ № от 4.03.86г. МЖКХ РСФСР

Введен в действие

Приказ № от 24.03.86г. СВКП

СОДЕРЖАНИЕ

Обозначение	Наименование	Стр.
	Титульный лист	
	Содержание	2
ТМ 83.00.00.00	Влагоотделитель	3
ТМ 83.00.00.00 СБ	Влагоотделитель	4
ТМ 83.01.00.00	Корпус	3
ТМ 83.01.00.00 СБ	Корпус	5
ТМ 83.01.00.01	Труба	3
ТМ 83.01.00.03	Заглушка	6
ТМ 83.01.00.04	Фланец	6
ТМ 83.01.00.05	Обечайка	5
ТМ 83.02.00.00	Крышка	6
ТМ 83.02.00.00 СБ	Крышка	6
ТМ 84.00.00.00	Бак сливной	7
ТМ 84.00.00.00 СБ	Бак сливной	8
ТМ 84.01.00.00	Корпус	7
ТМ 84.01.00.00 СБ	Корпус	9
ТМ 84.01.00.01	Лист	10
ТМ 84.01.00.02	Заглушка	7
ТМ 84.01.00.05	Петля	10
ТМ 84.01.00.14	Фланец	10
ТМ 85.00.00.00	Насадка для свечи	11
ТМ 85.00.00.00 СБ	Насадка для свечи	11
ТМ 85.00.00.01	Лист	11
ТМ 85.00.00.02	Косынка	12
ТМ 85.00.00.03	Рассекатель	12
ТМ 86.00.00.00	Приспособление для фиксации положения пробки крана 11Б5бк и 11Б7бк	12
ТМ 86.00.00.00 СБ	Приспособление для фиксации положе- ния пробки крана 11Б5бк и 11Б7бк.	13
ТМ 86.00.00.01	Скоба	14
ТМ 86.00.00.02	Шайба	14
ТМ 86.00.00.03	Основание	14

Яльбом 3
Типовой проект 902-5-3186

Формат Листа	Поз.	Обозначение	Наименование	Кол.	Приме- чание
			<u>Документация</u>		
22		ТМ 83.00.00.00 СБ	сборочный чертёж		
			<u>сборочные единицы</u>		
11	1	ТМ 83.01.00.00	Корпус	1	
11	2	ТМ 83.02.00.00	Крышка	1	
			<u>Детали</u>		
54	3	ТМ 83.00.00.01	Прокладка Паронит ПМБ-20 ГОСТ 481-80 φ (30x20)	2	0.001
54	4	ТМ 83.00.00.02	Прокладка Паронит ПМБ-20 ГОСТ 481-80 φ (1280 x 1220)	1	0.4
			<u>стандартные изделия</u>		
			Устройство запорное указателя уровня жидкости, исполнение II ГОСТ 9552-68		

Лин. и табл. Подп. и дата
Взам. инв. и
инв. и дата

Изм.	Лист	№ докум.	Подп.	Дата	ТМ 83.00.00.00		
Разраб.	Решетникова	Феликс			Лист	Листов	
Проб.	Захарова	Ирина			1	2	
Т. Контр.	Шабункина	Ирина			Влажоотделитель		
Н. Контр.	Захарова	Ирина			Госстрой СССР СОЮЗВОДОКНАЯПРОЕКТ г. Москва		
УТВ.	Явдеев	И. И.			Формат А4		

3

Формат Листа	Поз.	Обозначение	Наименование	Кол.	Приме- чание
			<u>Болты ГОСТ 7798-70</u>		
	8		М12x35.58.096	8	
	9		М27x90.68.096	32	
			<u>Гайки ГОСТ 5915-70</u>		
	10		М12.5.096	8	
	11		М27.5.096	32	

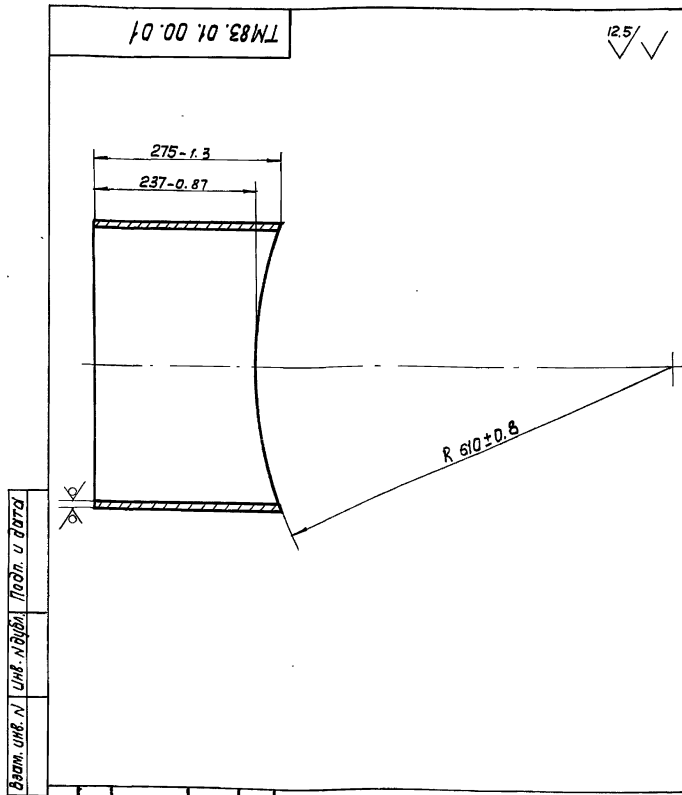
Лин. и табл. Подп. и дата
Взам. инв. и
инв. и дата

Изм.	Лист	№ докум.	Подп.	Дата	ТМ 83.00.00.00		
					Лист	Листов	
					2		
					Формат А4		

Формат Листа	Поз.	Обозначение	Наименование	Кол.	Приме- чание
			<u>Документация</u>		
13		ТМ 83.01.00.00 СБ	сборочный чертёж		
			<u>Детали</u>		
11	1	ТМ 83.01.00.01	Труба	2	
54	2	ТМ 83.01.00.02	Труба Труба 57x3.0 ГОСТ 10704-76 В-Вст.3сп4 ГОСТ 10705-80 L = 100-0.87	1	0.4кг
11	3	ТМ 83.01.00.03	Заглушка	1	
11	4	ТМ 83.01.00.04	Фланец	2	
12	5	ТМ 83.01.00.05	Обечайка	1	
54	6	ТМ 83.01.00.06	Штуцер Труба 22x3.0 ГОСТ 10704-76 В-Вст.3сп4 ГОСТ 10705-80 L = 120-0.87	2	0.136кг
			<u>Стандартные изделия</u>		
			Фланцы ГОСТ 12820-80		
	7		1-50-1	1	
	8		1-400-1	2	
	9		1-1200-1	1	

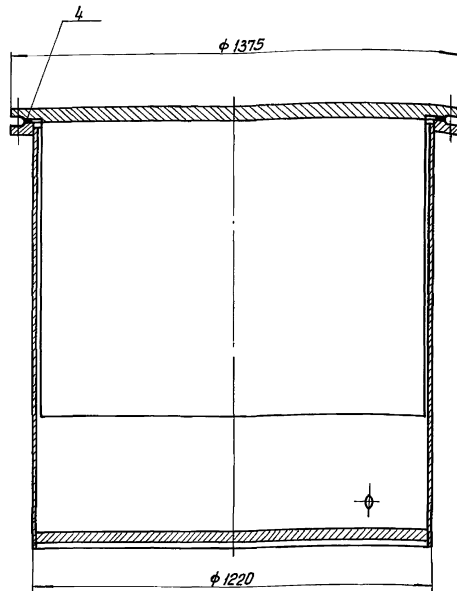
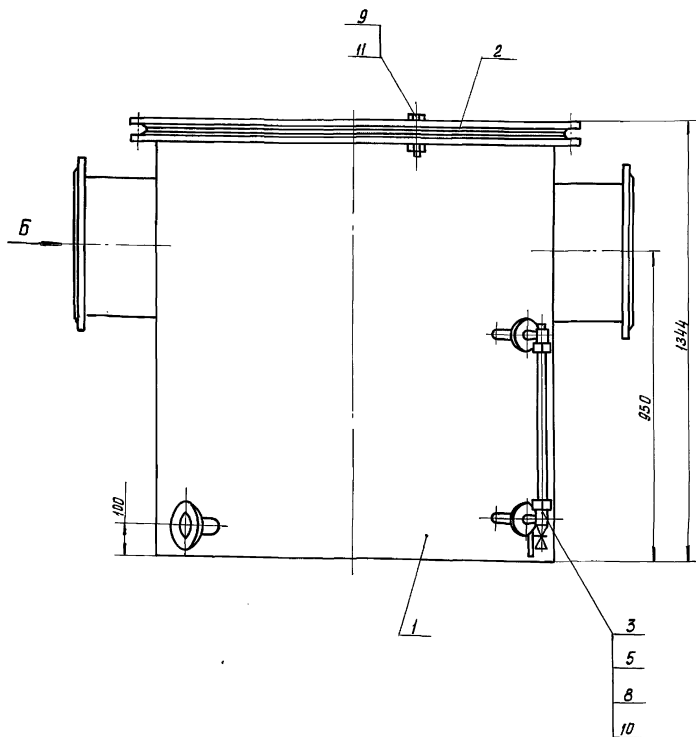
Лин. и табл. Подп. и дата
Взам. инв. и
инв. и дата

Изм.	Лист	№ докум.	Подп.	Дата	ТМ 83.01.00.00		
Разраб.	Решетникова	Феликс			Лист	Листов	
Проб.	Захарова	Ирина			1		
Т. Контр.	Шабункина	Ирина			Корпус		
Н. Контр.	Захарова	Ирина			Госстрой СССР СОЮЗВОДОКНАЯПРОЕКТ г. Москва		
УТВ.	Явдеев	И. И.			Формат А4		



Лин. и табл. Подп. и дата
Взам. инв. и
инв. и дата

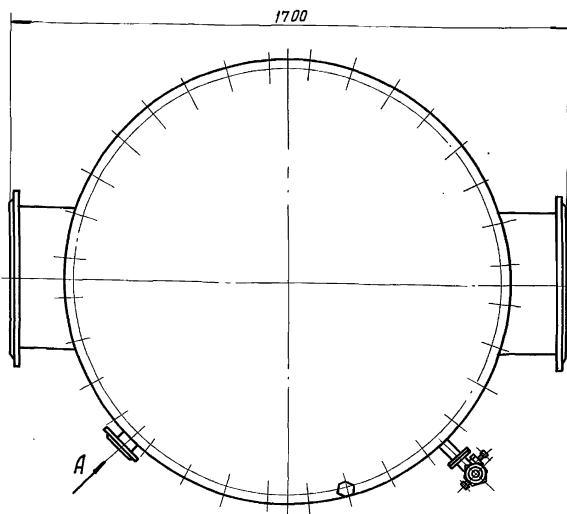
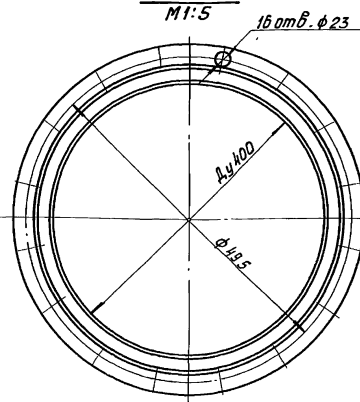
Изм.	Лист	№ докум.	Подп.	Дата	ТМ 83.01.00.01		
Разраб.	Решетникова	Феликс			Лист	Листов	
Проб.	Захарова	Ирина			16.0	1:5	
Т. Контр.	Шабункина	Ирина			Труба		
Н. Контр.	Захарова	Ирина			Труба 126x6.0 ГОСТ 10704-76 В-Вст.3сп4 ГОСТ 10705-80		
УТВ.	Явдеев	И. И.			Госстрой СССР СОЮЗВОДОКНАЯПРОЕКТ г. Москва		



Вид А повернуто
М1:5



Вид Б
М1:5



Технические требования

1. Влагодделитель должен быть подвергнут пневматическим испытаниям на прочность и плотность давлением 0.1 Па (1 кгс/см^2) в течение 10 мин.
2. Размеры для справок.

Техническая характеристика

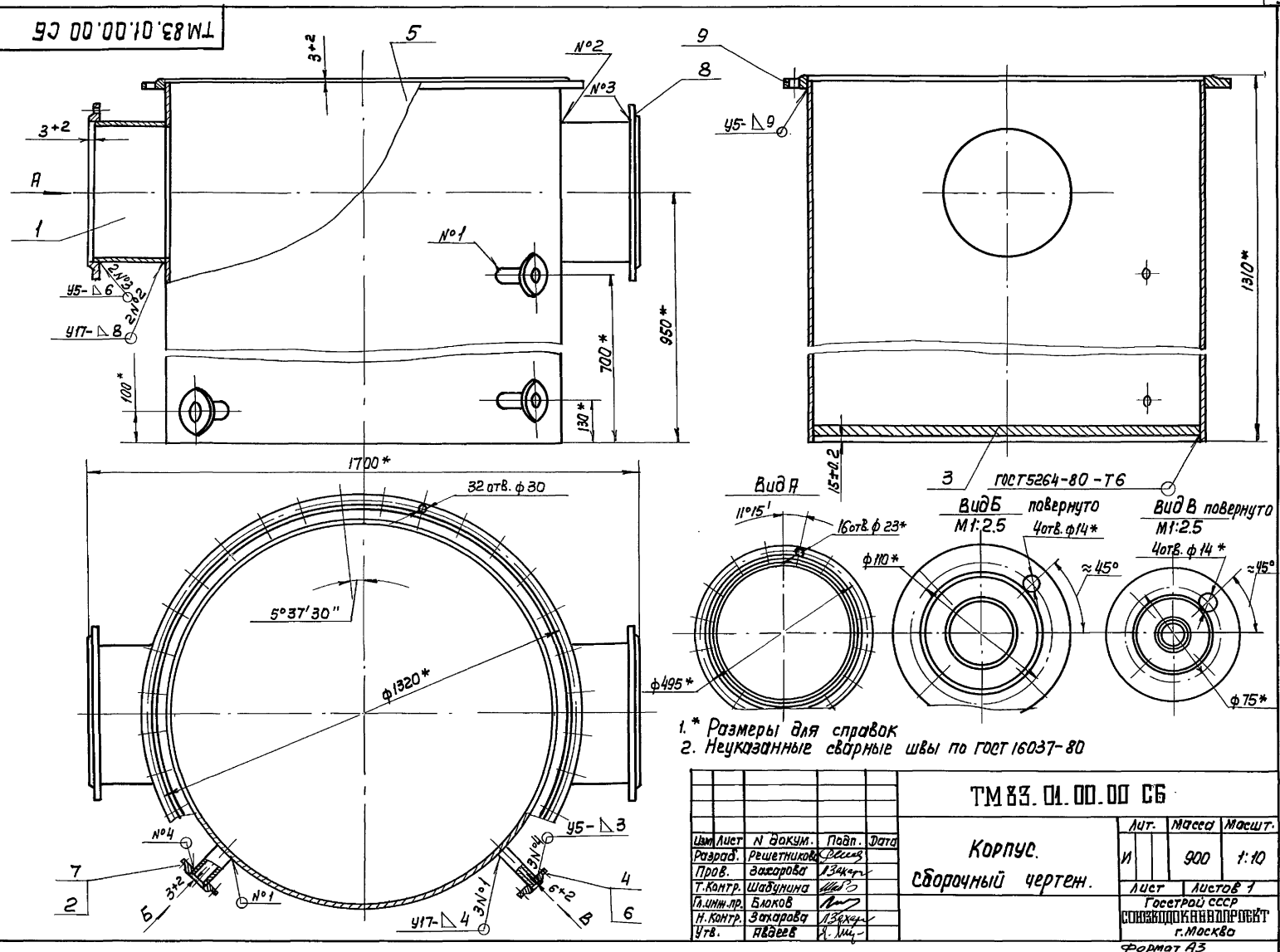
1. Рабочее давление газа кПа (кгс/см^2) - 4 (0.04)
2. Полезный объем, м^3 - 0.85

Шиль, Москва, ул. Мухоморова, д. 10, к. 10

				ТМ 83.00.00.00 СБ				
Изм.	Лист	№ докум.	Подп.	Дата	Влагодделитель Сборочный чертёж	Лист	Масса	Масштаб
Разраб.	Решетникова	Ремиз				И	1397	1:10
Провер.	Захарова	Вихарь			Лист Листов 1 Госстрой СССР СНХЗВО ДОКАЗАТЕЛЬСТВО г. Москва			
Т.контр.	Шабунина							
Инж.пр.	Блоков							
Н.контр.	Захарова							
Утв.	Аблеев	И. М.		10.85				

Типовой проект 902-5-31.86
 ЯНВ 83.01.00.00 СБ

Числ. и подп. Подп. и дата
 Взам. инв.н. Инв. н. вх. Подп. и дата
 Инв. н. подп. Подп. и дата

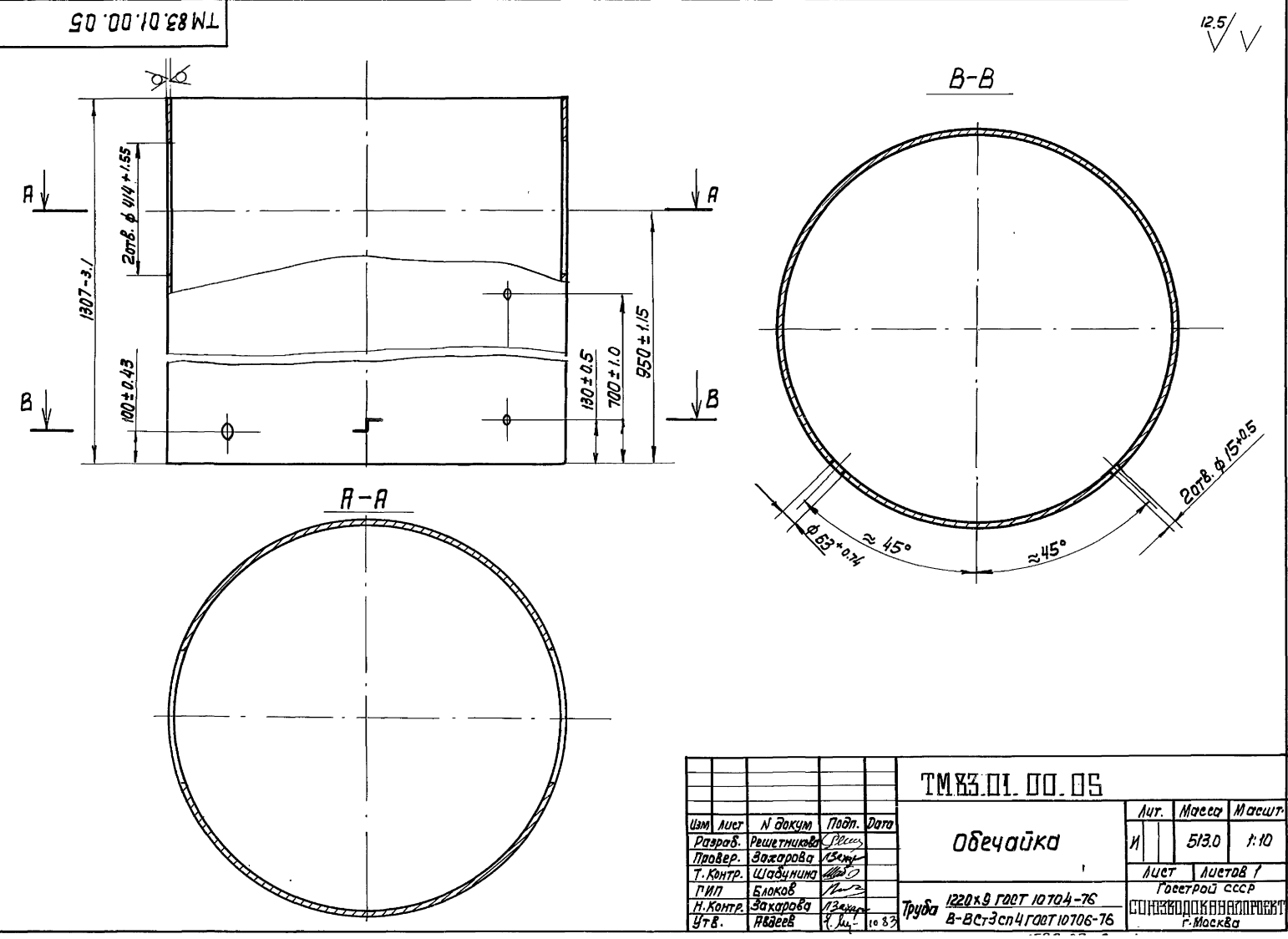


1.* Размеры для справок
 2. Неуказанные сварные швы по ГОСТ 16037-80

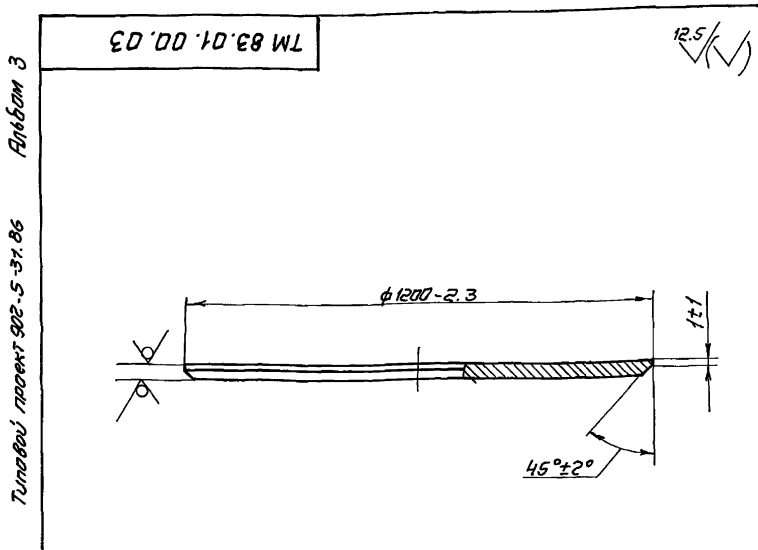
Изм				Лист				№ докум.				Подп.		Дата	
Разраб.				Решетникова				Рябенко		Рябенко		Рябенко		Рябенко	
Пров.				Захарова				Захарова		Захарова		Захарова		Захарова	
Т. Контр.				Шабунина				Шабунина		Шабунина		Шабунина		Шабунина	
П. инж. пр.				Блоков				Блоков		Блоков		Блоков		Блоков	
Н. Контр.				Захарова				Захарова		Захарова		Захарова		Захарова	
Утв.				Рябенко				Рябенко		Рябенко		Рябенко		Рябенко	

Типовой проект 902-5-31.86
 ЯНВ 83.01.00.05

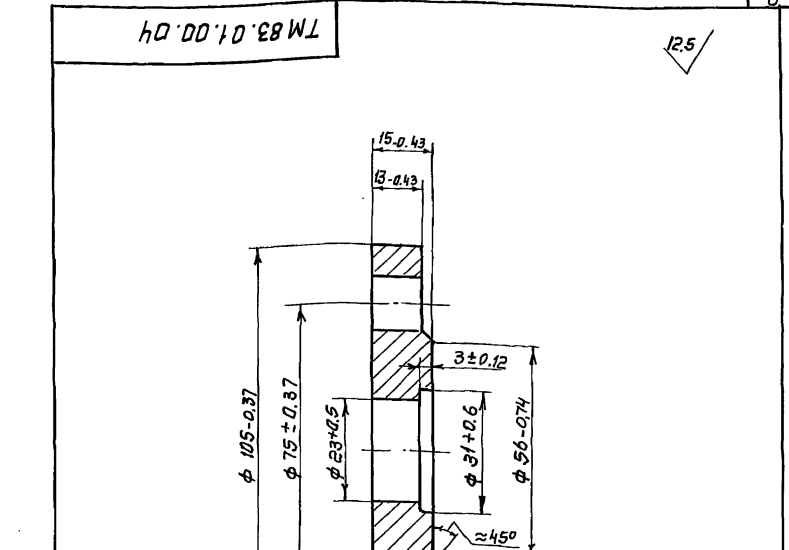
Числ. и подп. Подп. и дата
 Взам. инв.н. Инв. н. вх. Подп. и дата
 Инв. н. подп. Подп. и дата



Изм				Лист				№ докум.				Подп.		Дата	
Разраб.				Решетникова				Рябенко		Рябенко		Рябенко		Рябенко	
Пров.				Захарова				Захарова		Захарова		Захарова		Захарова	
Т. Контр.				Шабунина				Шабунина		Шабунина		Шабунина		Шабунина	
П. инж. пр.				Блоков				Блоков		Блоков		Блоков		Блоков	
Н. Контр.				Захарова				Захарова		Захарова		Захарова		Захарова	
Утв.				Рябенко				Рябенко		Рябенко		Рябенко		Рябенко	



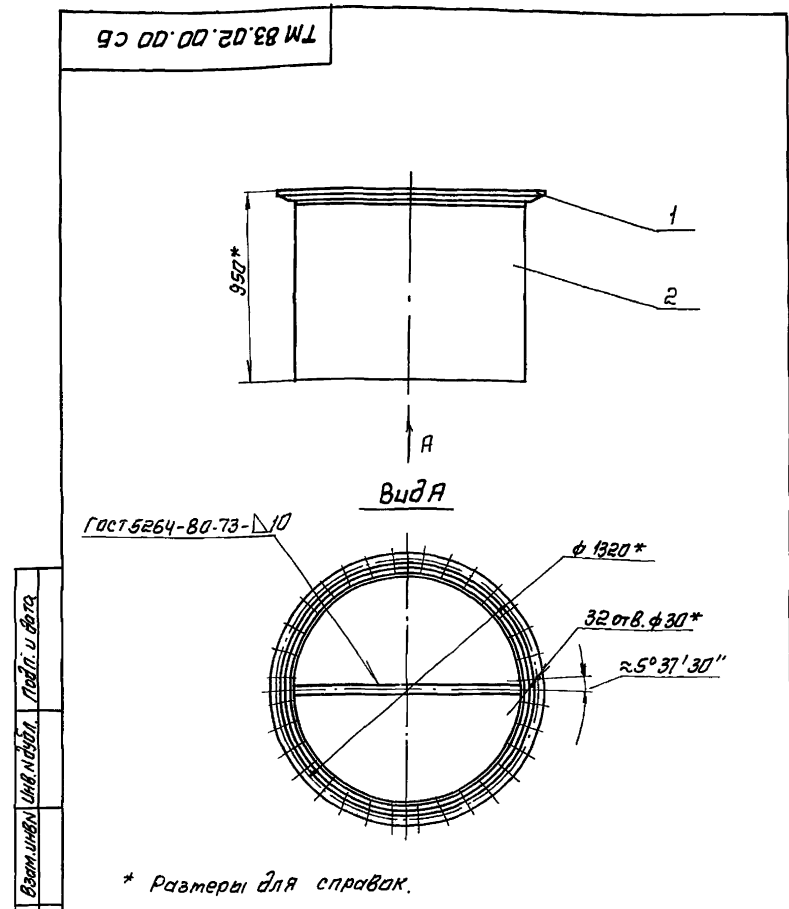
Изм. лист		№ докум.	Подп.	Дата	ТМ 83.01.00.03		
Разработ.		Решетникова	Фрей		Заглушка		
Провер.		Захарова	ЛЗ		Лит.	Масса	Масшт.
Т. Контр.		Шафчнина	ЛЗ		И	266.0	1:10
Г. Контр.		Блоков	ЛЗ		Лист листов 1		
Н. Контр.		Захарова	ЛЗ		Госстрой СССР		
Утв.		Авдеев	ЛЗ		СОЮЗВОДАКАНАЛПРОЕКТ		
					г. Москва		
					Формат А4		



Изм. лист		№ докум.	Подп.	Дата	ТМ 83.01.00.04		
Разработ.		Решетникова	Фрей		Фланец		
Провер.		Захарова	ЛЗ		Лит.	Масса	Масшт.
Т. Контр.		Шафчнина	ЛЗ		И	0.8	1:1
Г. Контр.		Блоков	ЛЗ		Лист листов 1		
Н. Контр.		Захарова	ЛЗ		Госстрой СССР		
Утв.		Авдеев	ЛЗ		СОЮЗВОДАКАНАЛПРОЕКТ		
					г. Москва		
					Формат А4		

Вариант	Зона	Лист	Обозначение	Наименование	Кол.	Примечание
				<u>Документация</u>		
И			ТМ 83.02.00.00 СБ	Сборочный чертеж		
				<u>Детали</u>		
И	1		ТМ 83.02.00.01	Заглушка	1	
Б4	2		ТМ 83.02.00.02	Пластина		
				лист Б-ПН-20 Гост 19903-74		
				в ст 3 сл 4 Гост 14637-79		
				170-2.3x 914-2.3	1	73.5 кг

Изм. лист		№ докум.	Подп.	Дата	ТМ 83.02.00.00		
Разработ.		Решетникова	Фрей		Крышка		
Провер.		Захарова	ЛЗ		Лит.	Масса	Масшт.
Т. Контр.		Шафчнина	ЛЗ		И	467.6	1:20
Г. Контр.		Блоков	ЛЗ		Лист листов 1		
Н. Контр.		Захарова	ЛЗ		Госстрой СССР		
Утв.		Авдеев	ЛЗ		СОЮЗВОДАКАНАЛПРОЕКТ		
					г. Москва		
					Формат А4		



Изм. лист		№ докум.	Подп.	Дата	ТМ 83.02.00.00 СБ		
Разработ.		Решетникова	Фрей		Крышка		
Провер.		Захарова	ЛЗ		Лит.	Масса	Масшт.
Т. Контр.		Шафчнина	ЛЗ		И	467.6	1:20
Г. Контр.		Блоков	ЛЗ		Лист листов 1		
Н. Контр.		Захарова	ЛЗ		Госстрой СССР		
Утв.		Авдеев	ЛЗ		СОЮЗВОДАКАНАЛПРОЕКТ		
					г. Москва		
					Формат А4		

Типовой проект 902-5-91.86 АИВом 3

Формат Зона Лист	Обозначение	Наименование	Кол.	Приме- чание
22		<u>Документация</u>		
22	ТМ 84. 00. 00. 00 СБ	Сборочный чертеж Сборочные единицы		
11	1 ТМ 84. 01. 00. 00	Корпус <u>Детали</u>		
64	4 ТМ 84. 01. 00. 01	Прокладка Паронит ПМБ-20 ГОСТ 14637-79 φ (30 x 20)	2	0.001 кг
64	5 ТМ 84. 01. 00. 02	Прокладка Паронит ПМБ-20 ГОСТ 14637-79 φ (365 x 325)	1	0.08 кг
64	6 ТМ 84. 01. 00. 03	Заглушка Лист Б-ПН-16 ГОСТ 19903-74 Вст.Зсп4 ГОСТ 14637-79	1	15 кг.
9		<u>Стандартные изделия</u> Устройство запорное указателя уровня жидкости, исполнение Д. ГОСТ 9652-68 Болты ГОСТ 7798-70 М 12 x 35.58.096 8 М 20 x 60.58.096 12 Гайки ГОСТ 5915-70 М 12.5.096 8 М 20.5.096 12 Пробка 15 ГОСТ 8963-75 1		
ТМ 84. 00. 00. 00				
Бак сливной				
Лит лист листов И 1 2 Госстрой ССР СНХЗВОДОКНАПРОЕКТ г. Москва Формат А4				

Имя, лист, дата, автор, исполнитель, дата, подпись

80/ (✓)

ТМ 83.02.00.01

Заглушка

Лит Масса Масштаб
И 394 1:10

Лист Б-ПН-16 ГОСТ 19903-74
Вст.Зсп4 ГОСТ 14637-79

Госстрой ССР
СНХЗВОДОКНАПРОЕКТ
г. Москва
Формат А4

1.* Размер для справок.
2. Предельные отклонения размеров ± $\frac{IT14}{2}$

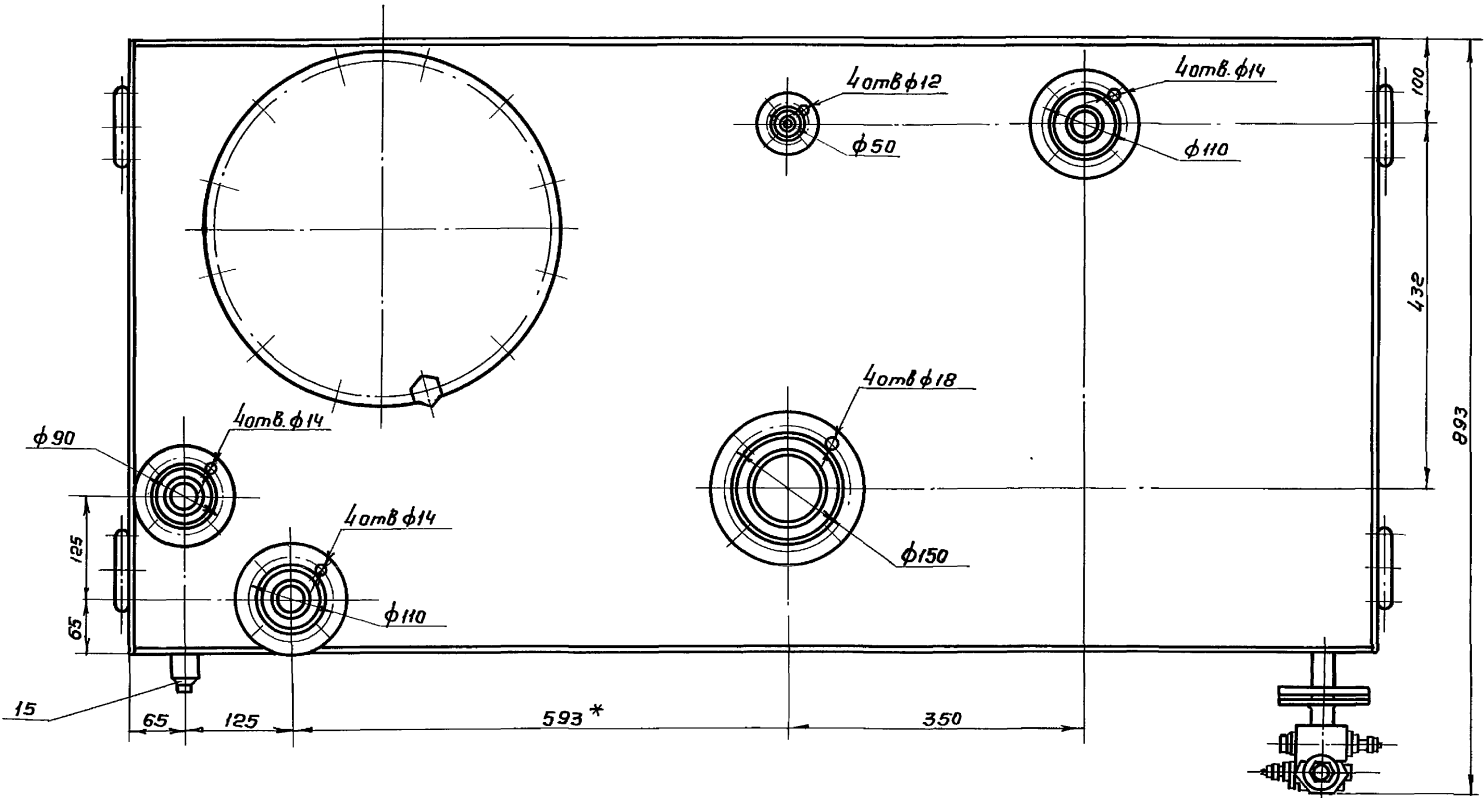
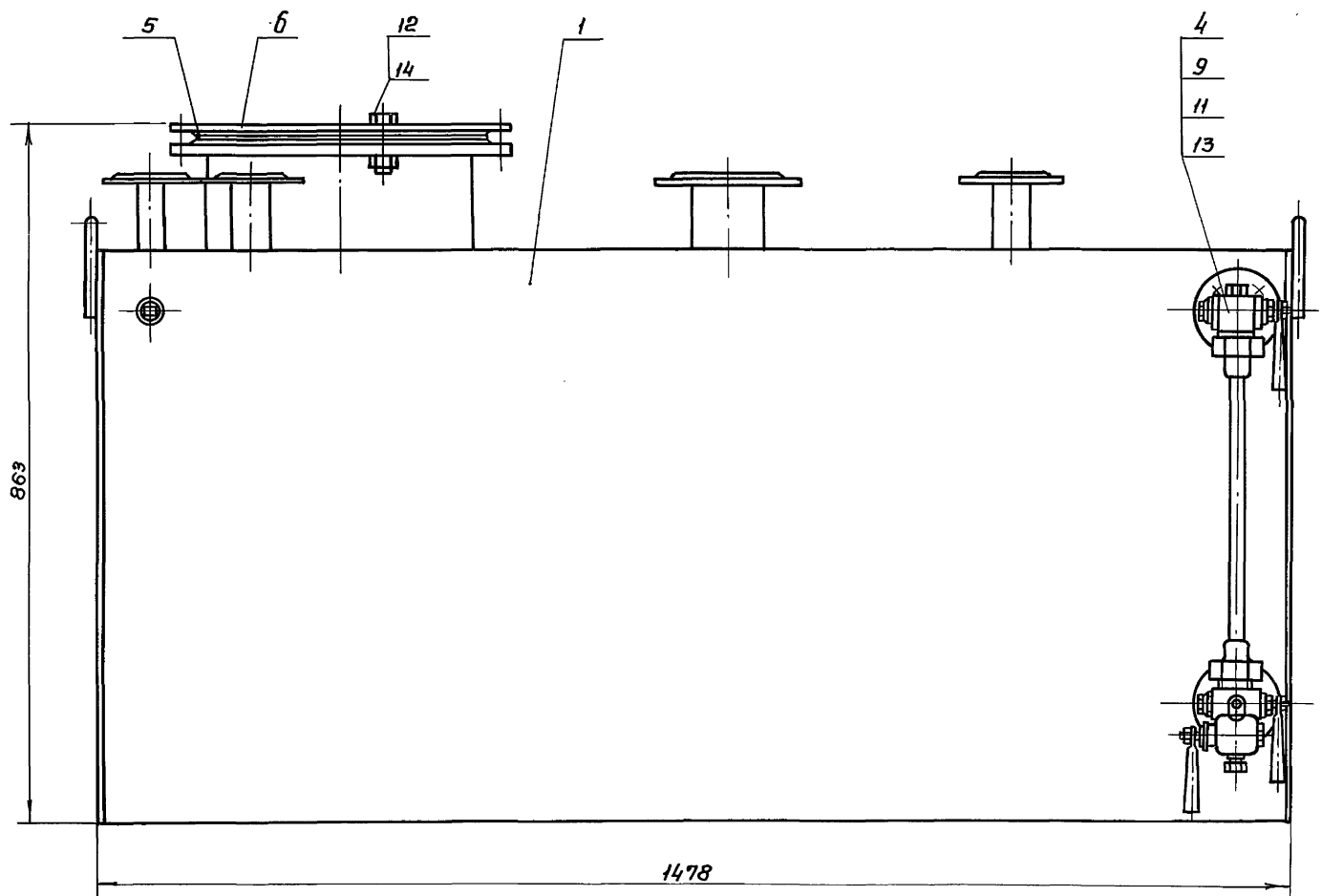
Имя, лист, дата, автор, исполнитель, дата, подпись

Формат Зона Лист	Обозначение	Наименование	Кол.	Приме- чание
22		<u>Документация</u>		
22	ТМ 84. 01. 00. 00 СБ	Сборочный чертеж Детали		
12	1 ТМ 84. 01. 00. 01	Лист	1	
11	2 ТМ 84. 01. 00. 02	Лист	1	
64	3 ТМ 84. 01. 00. 03	Лист Лист Б-ПН-4.0 ГОСТ 19903-74 Вст.Зсп4 ГОСТ 14637-79 (1470 x 720) - 2.0	1	33 кг.
64	4 ТМ 84. 01. 00. 04	Лист Лист Б-ПН-4.0 ГОСТ 19903-74 Вст.Зсп4 ГОСТ 14637-79 (728 x 708) - 2.0	2	16.3 кг.
11	5 ТМ 84. 01. 00. 05	Петля	4	
64	6 ТМ 84. 01. 00. 06	Штуцер Труба 22x3.0 ГОСТ 10704-76 В-Вст.Зсп4 ГОСТ 10705-80 L = 45 - 0.5	2	0.136 кг.
64	7 ТМ 84. 01. 00. 07	Лист Лист Б-ПН-4.0 ГОСТ 19903-74 Вст.Зсп4 ГОСТ 14637-79 (1470 x 708) - 2.0	1	33 кг.
64	8 ТМ 84. 01. 00. 08	Труба Труба 14x2 ГОСТ 8734-75 В-Вст.Зсп4 ГОСТ 8735-74 L = 105 - 0.5	1	0.06 кг.
ТМ 84.01.00.00				
Корпус				
Лит лист листов И 1 2 Госстрой ССР СНХЗВОДОКНАПРОЕКТ г. Москва Формат А4				

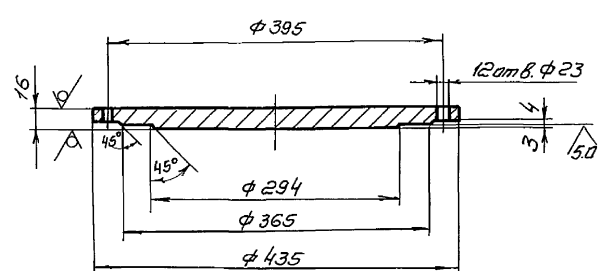
Имя, лист, дата, автор, исполнитель, дата, подпись

Формат Зона Лист	Обозначение	Наименование	Кол.	Приме- чание
64	9 ТМ 84. 01. 00. 09	Труба Труба 38x2.0 ГОСТ 10704-76 В-Вст.Зсп4 ГОСТ 10705-80 L = 770 - 1.0	1	1.37 кг.
64	10 ТМ 84. 01. 00. 10	Труба Труба 57x2.0 ГОСТ 10704-76 В-Вст.Зсп4 ГОСТ 10705-80 L = 770 - 1.0	2	2.09 кг.
64	11 ТМ 84. 01. 00. 11	Труба Труба 89x3.0 ГОСТ 10704-76 В-Вст.Зсп4 ГОСТ 10705-80 L = 105 - 0.5	1	0.64 кг.
64	12 ТМ 84. 01. 00. 12	Труба Труба 325x4.0 ГОСТ 10704-76 В-Вст.Зсп4 ГОСТ 10705-80 L = 105 - 0.5	1	3.17 кг.
64	13 ТМ 84. 01. 00. 13	Лист Лист Б-ПН-7.0 ГОСТ 19903-74 Вст.Зсп4 ГОСТ 14637-79 (720 x 650) - 2.0	1	14.7 кг
11	14 ТМ 84. 01. 00. 14	Фланец Стандартные изделия Фланцы ГОСТ 12820-80	2	
	18	1-10-1	1	
	19	1-32-1	1	
	20	1-50-1	2	
	21	1-80-1	1	
	22	1-300-1	1	
	23	Муфта 15 ГОСТ 8966-75	1	
ТМ 84.01.00.00				
Лит 2				

Кол. Д.ценко. Д.ш. - 21528-03 8 Формат А4



Деталь поз. 6 8.0 (✓)



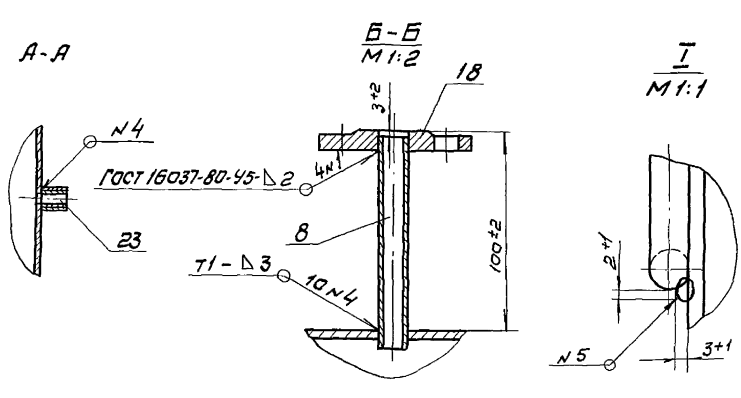
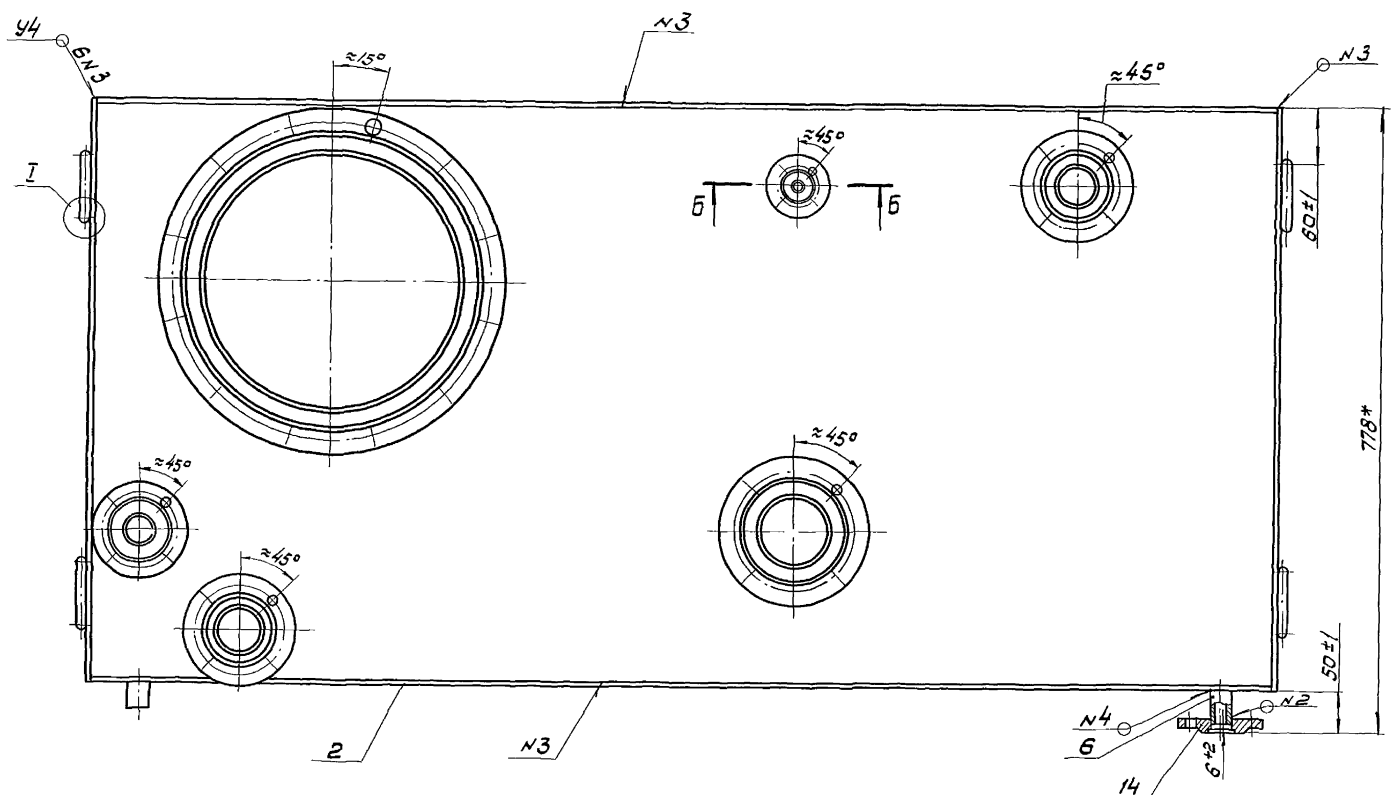
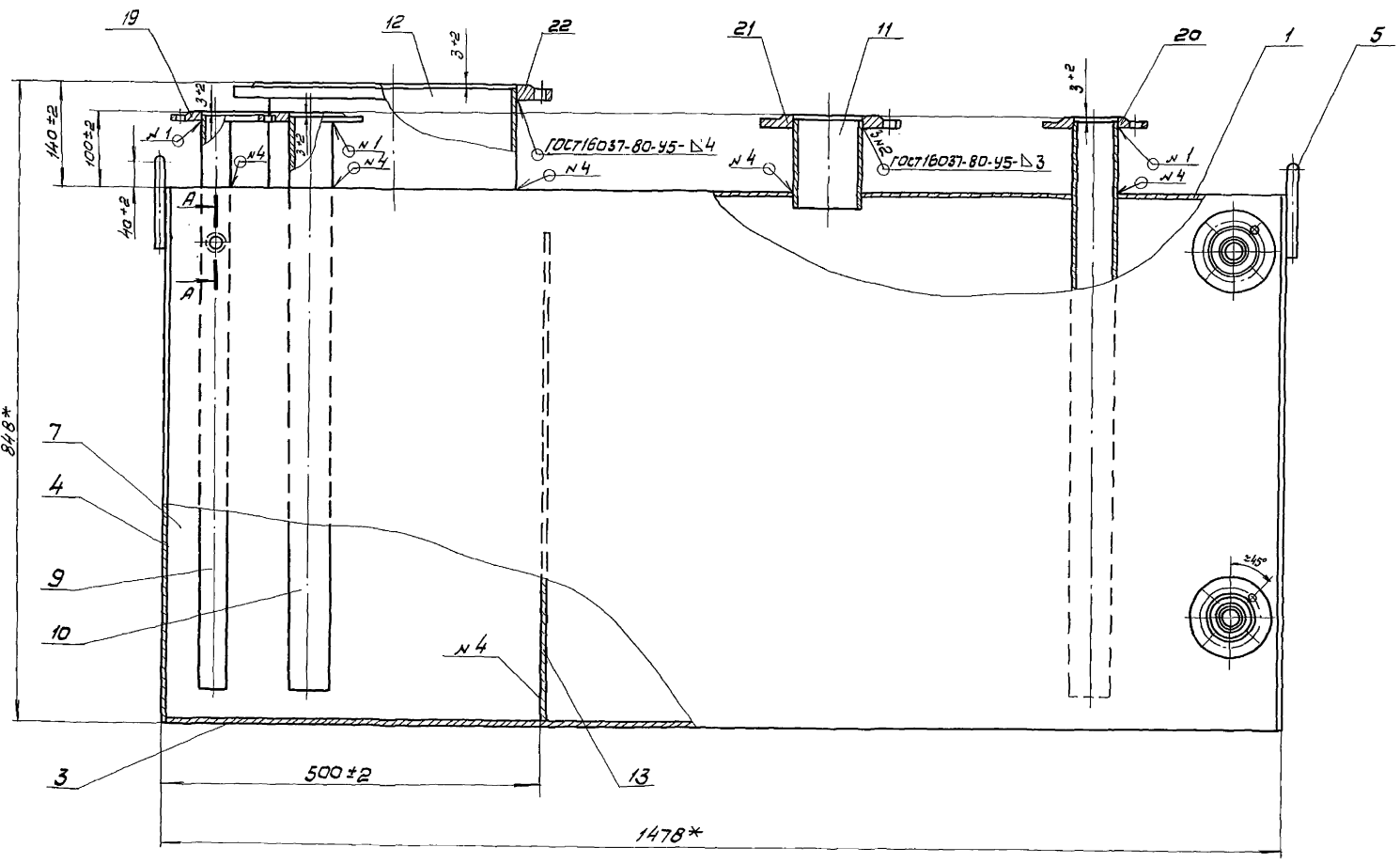
- * 1. Размеры для справок
- 2. Предельные отклонения размеров $\pm \frac{J714}{2}$

ТМ 84.00.00.00.00 СБ					Лист	Масса	Масштаб
Изм.	Лист	№ докум.	Подп.	Дата	М	226.3	1:5
Бак сливной					Госстроя СССР		
Сборочный чертеж							
Разраб.	Засхарова	Решетникова	Филип		СНДЭСВОД ОКНА И ПР. ОБЪКТ г. Москва		
Продер.	Засхарова	ИЗ					
Т. контр.	Шабунина						
Г.ИП	Блаков						
Н. контр.	Засхарова	ИЗ					
Утв.	Явдеев	Л.И.	10.83				

Изм. № докум. Подпись и дата

Типовой проект 902-5-31.86

Ш.в. и подл. Подп. в датах Взам. инв. и инв. № докум. Подпись и дата



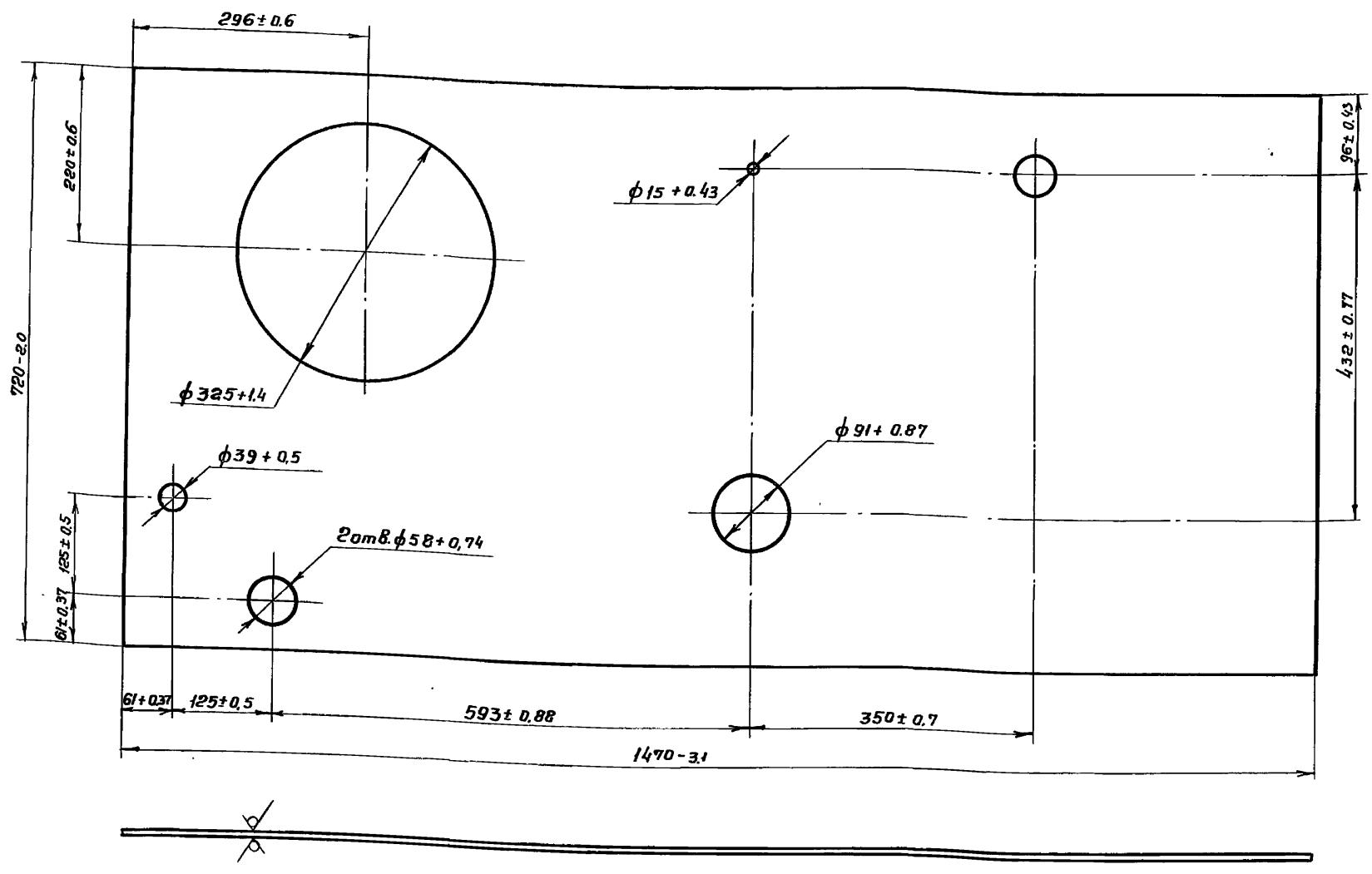
- 1. Неуказанные сварные швы по ГОСТ 5264-80
- 2. Сварка шва №5 ручная электродуговая
- 3* Размеры для справок.

			ТМ 84.01.00.00 СБ		
Разраб.	Решетникова	Рисов.	Корпус Сборочный чертеж.		
Проб.	Заварова	ИЗЭКС			
Т.контр.	Шобулина	ИЗЭКС	Лит.	Масса	Масштаб
Г.ч.п.	Блоков	ИЗЭКС	И	202,74	1:5
И.контр.	Заварова	ИЗЭКС	Лист Листов 1		
Чтб.	Авдеев	И.И. 10.83	ГОССТРОИ СССР		
			СОЮЗВОЗДАКНАУПРОЕКТ		
			г. Москва		

Типовой проект 902-5-3186 Албом 3

ТМ84.01.00.01

12.5 (✓)

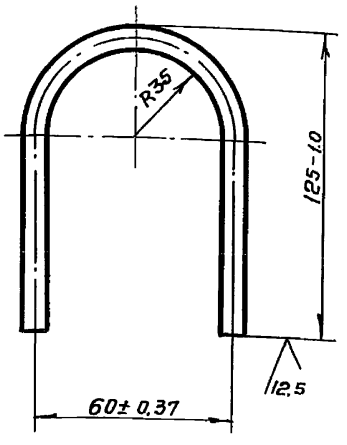


Изм. № подл. Подпись и дата
Изм. № док. Подпись и дата
Изм. № инв. № Инв. № док. Подпись и дата

				ТМ84.01.00.01			
Изм.	Лист	№ докум.	Подп.	Дата	Лист	Масса	Масштаб
Разраб.	Решетникова	СР	Иш		4	31.0	1:5
Провер.	Захарова	Л.Захар			Лист Листов 1		
Т.контр.	Шабунина	Иш			Госстрой СССР СОНЗВОДОКНАЛПРОЕКТ г. Москва		
ГИП	Блоков	Иш			Лист 5-ИИ-40 ГОСТ 19903-74		
И.контр.	Захарова	Л.Захар			Лист 5 Ст 3 сп 4 ГОСТ 14637-79		
Утв.	Абдеев	И.И.	10.83		Формат А3		

ТМ84.01.00.05

12.5 (✓)

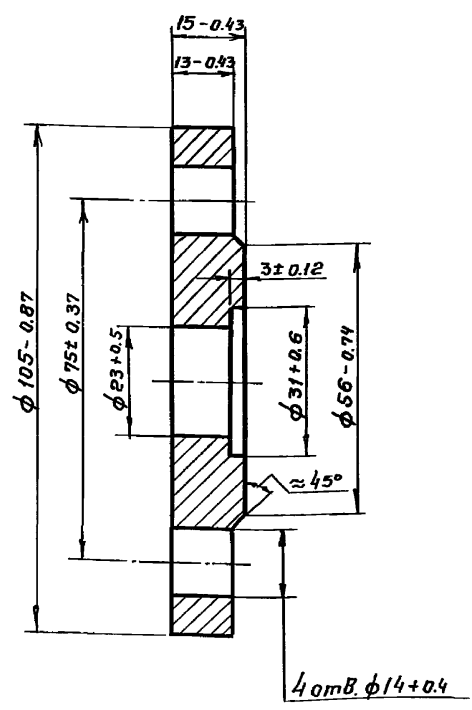


Изм. № подл. Подпись и дата
Изм. № док. Подпись и дата
Изм. № инв. № Инв. № док. Подпись и дата

				ТМ84.01.00.05			
Изм.	Лист	№ докум.	Подп.	Дата	Лист	Масса	Масштаб
Разраб.	Решетникова	СР	Иш		1	0.173	1:2
Провер.	Захарова	Л.Захар			Лист Листов 1		
Т.контр.	Шабунина	Иш			Госстрой СССР СОНЗВОДОКНАЛПРОЕКТ г. Москва		
ГИП	Блоков	Иш			Лист 5-ИИ-40 ГОСТ 19903-74		
И.контр.	Захарова	Л.Захар			Лист 5 Ст 3-1-Г ГОСТ 535-79		
Утв.	Абдеев	И.И.	10.83		Формат А4		

ТМ84.01.00.14

12.5 (✓)

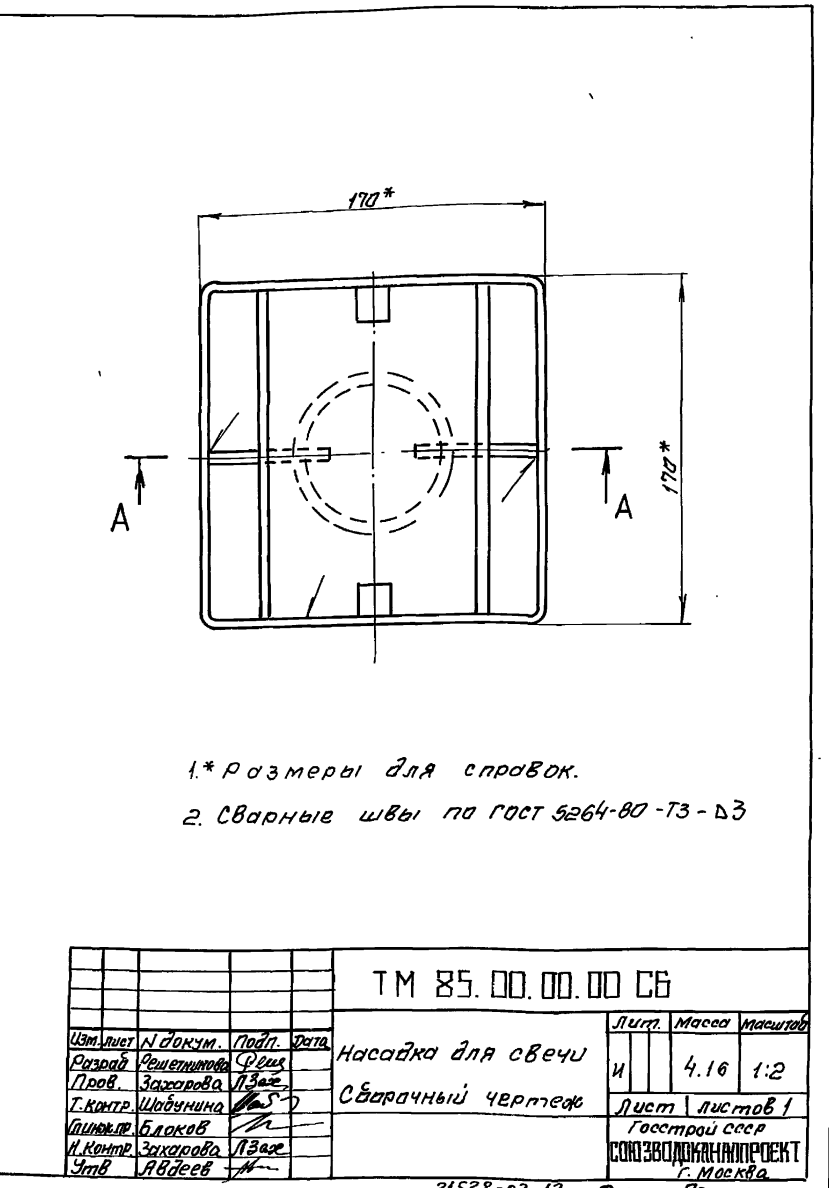
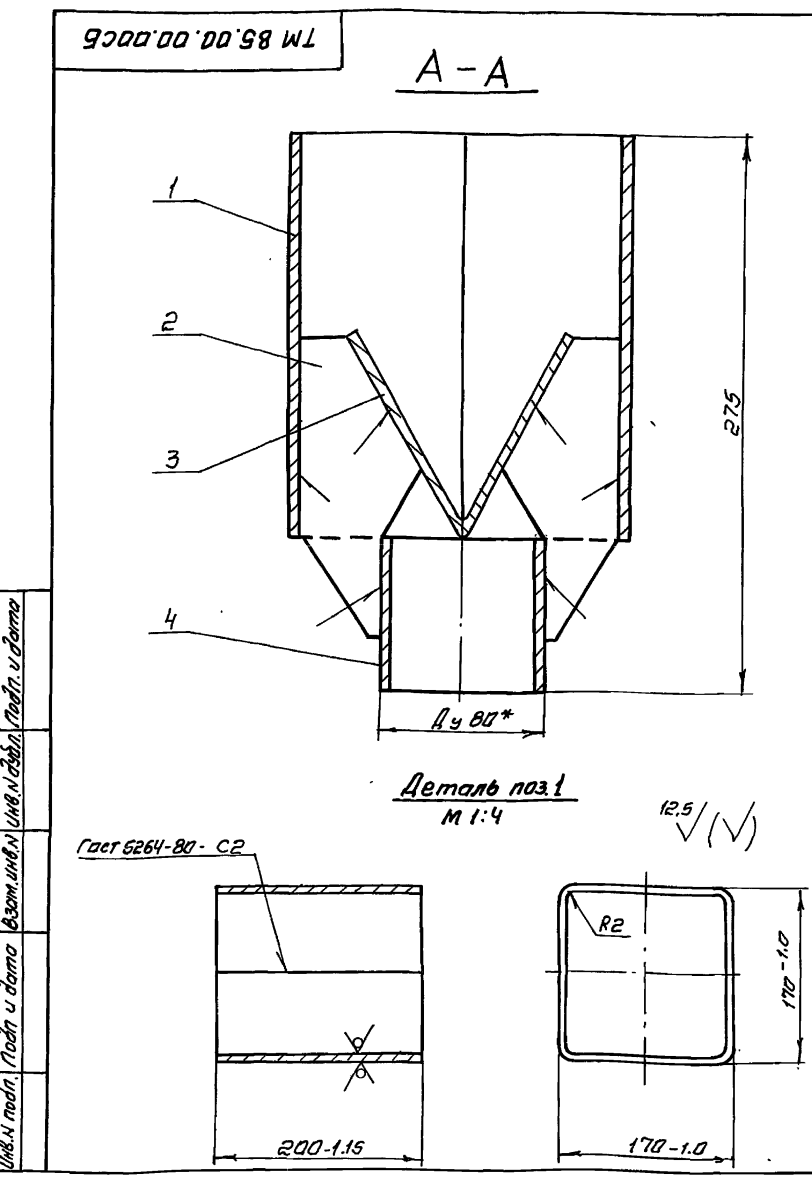
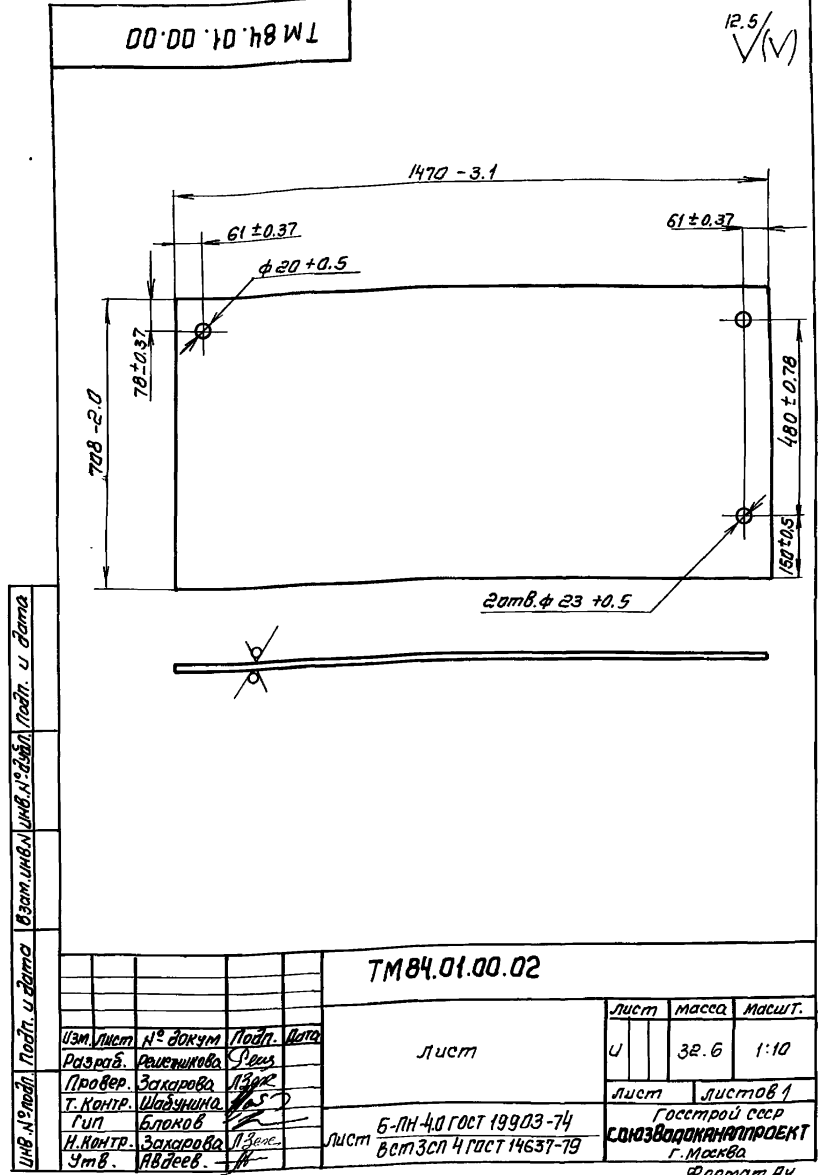


Изм. № подл. Подпись и дата
Изм. № док. Подпись и дата
Изм. № инв. № Инв. № док. Подпись и дата

				ТМ84.01.00.14			
Изм.	Лист	№ докум.	Подп.	Дата	Лист	Масса	Масштаб
Разраб.	Решетникова	СР	Иш		1	0.8	1:1
Провер.	Захарова	Л.Захар			Лист Листов 1		
Т.контр.	Шабунина	Иш			Госстрой СССР СОНЗВОДОКНАЛПРОЕКТ г. Москва		
ГИП	Блоков	Иш			Лист 5 Ст 3 сп 4 ГОСТ 380-71		
И.контр.	Захарова	Л.Захар			Лист 21528-03 11		
Утв.	Абдеев	И.И.	10.83		Формат А4		

Формат Зона Лист	Обозначение	Наименование	кол.	Приме- чание
		Документация		
12	ТМ 85.00.00.00 СБ	Сборочный чертеж		
		Детали		
Б4	1 ТМ 85.00.00.01	Короб Лист 6-ПН-2.0 ГОСТ 19903-74 Вст. 3 СП 4 ГОСТ 14637-79	1	2.2 кг
12	2 ТМ 85.00.00.02	Косынка	2	
12	3 ТМ 85.00.00.03	Рассекатель	1	
Б4	4 ТМ 85.00.00.04	Труба Труба 89x3 ГОСТ 10704-76 В-8 ст. 3 СП 4 ГОСТ 14637-79 L = 75-0,74	1	0.4 кг

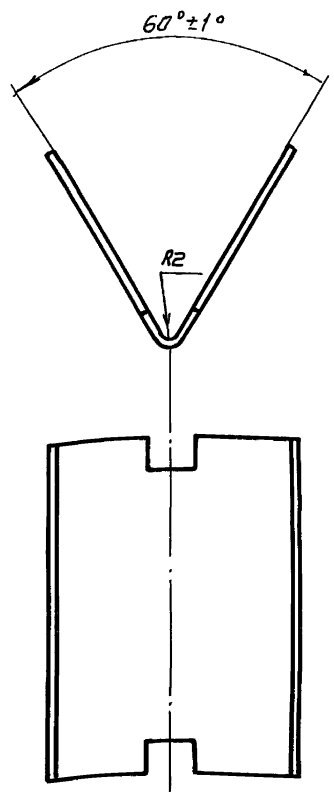
Изм. Лист				Изм. Лист				Изм. Лист			
Разраб.	Решетникова	Фемс	Дата	Лист	лист	листов	1	Лист	лист	листов	1
Провер.	Захарова	Л. Зах.		Госстрой СССР							
Т. контр.	Шабчинина	Л. Зах.		СОЮЗВОДОКАНАЛПРОЕКТ							
И. контр.	Захарова	Л. Зах.		г. Москва							
Утв.	Авдеев	Л. Зах.		формат А4							



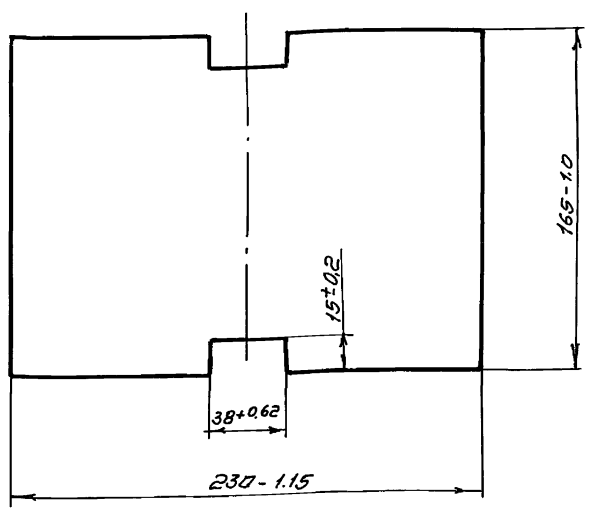
TM 85.00.00.03

12.5 (V)

Тупогой локот 902-5-31.86



развертка

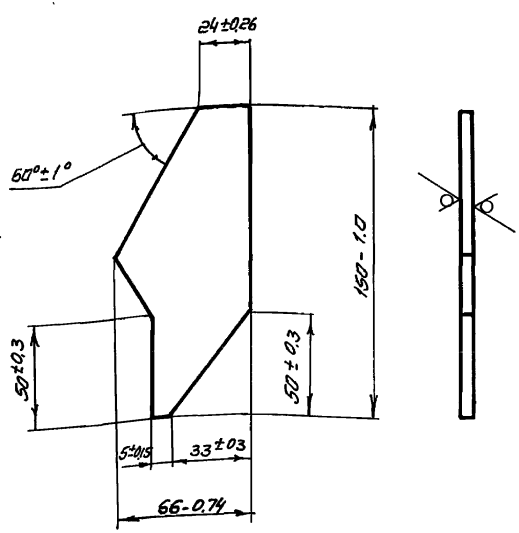


Имя, № подл. Подп. и дата. Имя, № подл. Подп. и дата. Имя, № подл. Подп. и дата.

Изм.				Лист				ТМ 85.00.00.03			
Изм.	Лист	№ докум.	Подп.	Дата	Разсекатель				Лист	Масса	Масштаб
Разработ.	Решетникова	Ф.И.О.	И.Зак.						И	0.61	1:2
Проб.	Захарова	И.Зак.							Лист	Листов	
Т.Контр.	Шайкина	И.Зак.							Госстрой СССР		
Инж.пр.	Блоков	И.Зак.			Лист				СВОЗВОДКАНАЛПРОЕКТ		
И.Контр.	Захарова	И.Зак.			Б-ПН-2.0 ГОСТ 19903-74				Г. Москва		
Утв.	Авдеев	И.Зак.			ВотЗелЧ ГОСТ 16523-70				Формат А3		

TM 85.00.00.02

12.5 (V)

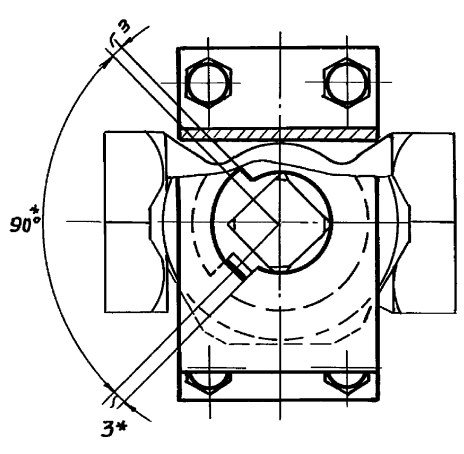
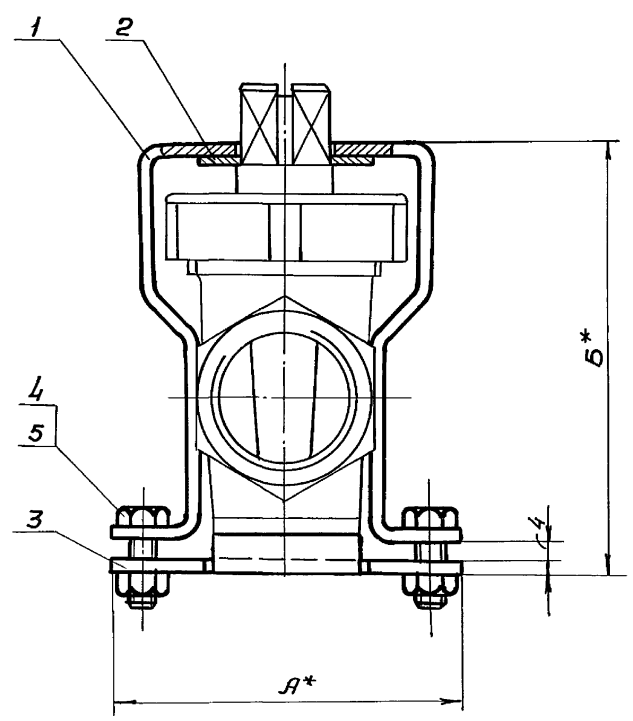
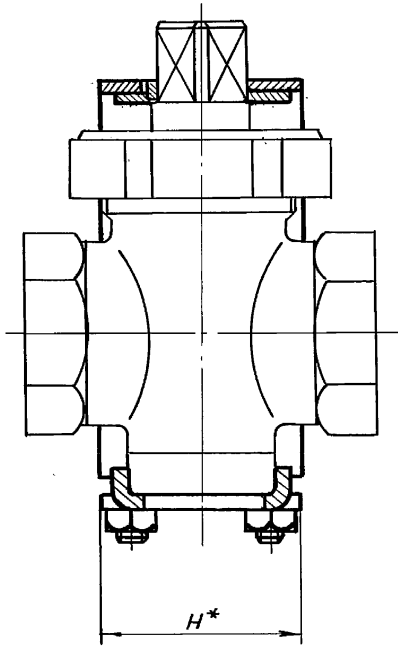


Имя, № подл. Подп. и дата. Имя, № подл. Подп. и дата. Имя, № подл. Подп. и дата.

Имя, № подл. Подп. и дата. Имя, № подл. Подп. и дата. Имя, № подл. Подп. и дата.

Изм.				Лист				ТМ 85.00.00.02			
Изм.	Лист	№ докум.	Подп.	Дата	Косынка				Лист	Масса	Масштаб
Разработ.	Решетникова	Ф.И.О.	И.Зак.						И	0.14	1:2
Проб.	Захарова	И.Зак.							Лист	Листов	
Т.Контр.	Шайкина	И.Зак.							Госстрой СССР		
Инж.пр.	Блоков	И.Зак.			Лист				СВОЗВОДКАНАЛПРОЕКТ		
И.Контр.	Захарова	И.Зак.			Б-ПН-3.0 ГОСТ 19903-74				Г. Москва		
Утв.	Авдеев	И.Зак.			ВотЗелЧ ГОСТ 16523-70				Формат А4		

Размет	Зона	Поз.	Обозначение	Наименование	Кол.	Примечание					
<u>Документация</u>											
12			ТМ 86.00.00.00 СБ	Сборочный чертеж							
<u>Стандартные изделия</u>											
4			Болт М6 × 15, 58.096	ГОСТ 7798 - 70	4						
5			Гайка М6, 5.096	ГОСТ 5915 - 70	4						
<u>Переменные данные для исполнения</u>											
ТМ 86.00.00.00											
<u>Детали</u>											
12	1		ТМ 86.00.00.01	Скаба	1						
11	2		ТМ 86.00.00.02	Шайба	1						
11	3		ТМ 86.00.00.03	Основание	1						
ТМ 86.00.00.00-01											
<u>Детали</u>											
12	1		ТМ 86.00.00.01-01	Скаба	1						
11	2		ТМ 86.00.00.02-01	Шайба	1						
11	3		ТМ 86.00.00.03-01	Основание	1						
Изм.				Лист			ТМ 86.00.00.00				
Изм.	Лист	№ докум.	Подп.	Дата	Полупоспособление для фиксации положения пробки крышка 1166 БКИ 1167 БК				Лист	Лист	Листов
Разработ.	Решетникова	Ф.И.О.	И.Зак.						И	—	1
Проб.	Захарова	И.Зак.							Госстрой СССР		
Т.Контр.	Шайкина	И.Зак.							СВОЗВОДКАНАЛПРОЕКТ		
Инж.пр.	Блоков	И.Зак.							Г. Москва		
И.Контр.	Захарова	И.Зак.			Лист				ГОСТ 2704-77		
Утв.	Авдеев	И.Зак.							Формат А4		



Обозначение	Ду	А	Б	Н	Вес кг
ТМ 86.00.00.00	25	80	98	48	0,333
-01	50	112	140	88	0,865

1* Размеры для справок.

2. Предельные отклонения размеров $\pm \frac{IT14}{2}$

Исполн. Подпись и дата
Взам. инв.-с. Инв.-с. Подпись и дата

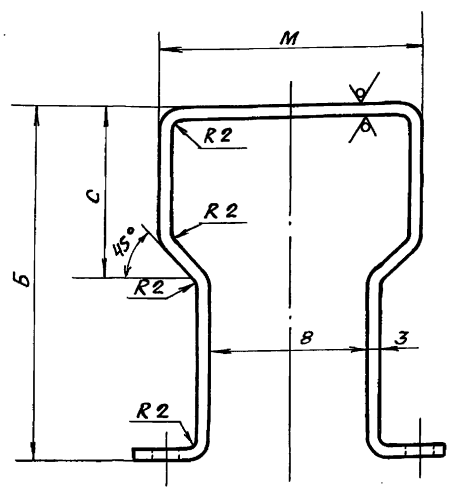
				ТМ 8600.00.00 С6		
Изм.	Лист	№ докум.	Подпись	Дата	Лит	Масса
Разраб.	Решетникова	Филипп			И	сн табл.
Провер.	Захарова	ИЗ				
Т. контр.	Шабунина				Лист	Листов 1
ГИП	Блаков				Госстрой СССР	
Н. контр.	Захарова	ИЗ			СОЮЗВОДМАШИНАПРОЕК	
Утв.	Авдеев	И.И.	10.88		г. Москва	

Приспособление для фиксации
положения пробки крана
ИББ БК и ИБ 7БК. ГОСТ 2704-77
Сборочный чертеж

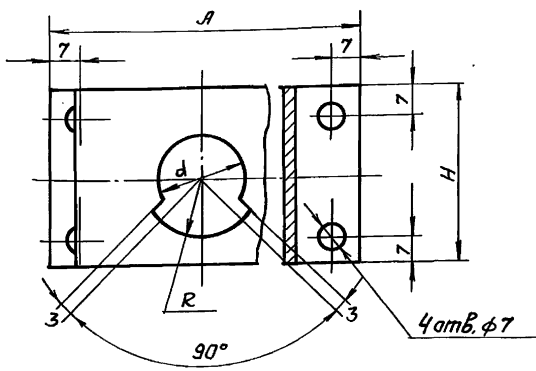
Лист № 1, год изд. 1986, проект 902-5-31.86, Альбом 3

TM86.00.00.01

12.5 (✓)



Обозначения	Ду	Я	Б	С	d	R	B	M	H	Длина заготов	Вес кг
TM86.00.00.01	25	80	91	45	22	15	38	67	48	265	0.220
-01	50	112	133	60	34	21	70	106	88	388	0.630



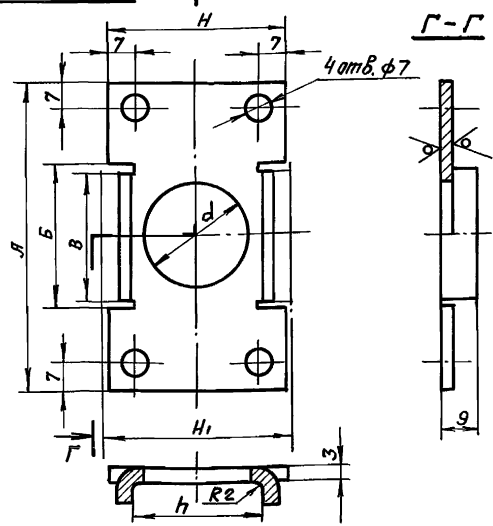
Предельные отклонения размеров $\pm \frac{IT14}{2}$

TM86.00.00.01				Лит.	Масса	Масшт.
Изм.	Лист	№ докум.	Подп.	Дата		
Разработ.	Решетникова		Подп.			
Провер.	Закхарова					
Т.контр.	Шадунина					
Кл.инж.	Блоков					
Н.контр.	Закхарова					
Утв.	Левеев					
				Лит.	Масса	Масшт.
				И	С.М.	табл.
				Лист	Листов 1	
				Лист 5-ПН.3.0 ГОСТ 19903-74		
				8 Ст.Зсп ГОСТ 16523-70		
				Госстрой СССР СООЗВОДОКНАНПРОЕКТ г. Москва		
Формат А3						

Лист № 1, год изд. 1986, проект 902-5-31.86, Альбом 3

TM86.00.00.03

12.5 (✓)



Обозначение	Ду	Я	Б	В	Н	Н1	h	d	Вес кг
TM86.00.00.03	25	80	36	34	48	45	34	—	0.090
-01	50	112	65	63	88	74	63	30	0.200

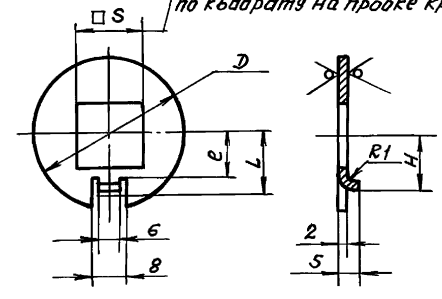
Предельные отклонения размеров $\pm \frac{IT14}{2}$

TM86.00.00.03				Лит.	Масса	Масшт.
Изм.	Лист	№ докум.	Подп.	Дата		
Разработ.	Решетникова		Подп.			
Провер.	Закхарова					
Т.контр.	Шадунина					
ГИП	Блоков					
Н.контр.	Закхарова					
Утв.	Левеев					
				Лит.	Масса	Масшт.
				И	С.М.	табл.
				Лист	Листов 1	
				Лист 5-ПН.3.0 ГОСТ 19903-74		
				8 Ст.Зсп ГОСТ 16523-70		
				Госстрой СССР СООЗВОДОКНАНПРОЕКТ г. Москва		
Формат А4						

TM86.00.00.02

12.5 (✓)

Квадрат на шайбе пригнать по квадрату на пробке крана



Обозначение	Ду	D	□ s	L	e	H	Вес кг
TM86.00.00.02	25	40	17	16	11	14	0.023
-01	50	54	27	22	17	20	0.035

Предельные отклонения размеров $\pm \frac{IT14}{2}$

Лист № 1, год изд. 1986, проект 902-5-31.86, Альбом 3

TM86.00.00.02				Лит.	Масса	Масшт.
Изм.	Лист	№ докум.	Подп.	Дата		
Разработ.	Решетникова		Подп.			
Провер.	Закхарова					
Т.контр.	Шадунина					
ГИП	Блоков					
Н.контр.	Закхарова					
Утв.	Левеев					
				Лит.	Масса	Масшт.
				И	С.М.	табл.
				Лист	Листов 1	
				Лист 5-ПН.3.0 ГОСТ 19903-74		
				8 Ст.Зсп ГОСТ 16523-70		
				Госстрой СССР СООЗВОДОКНАНПРОЕКТ г. Москва		
Формат А4						