

ТИПОВОЙ ПРОЕКТ
901-3-285.91

ГЛАВНЫЙ КОРПУС
ДЛЯ СТАНЦИИ ОЧИСТКИ ВОДЫ
ПОВЕРХНОСТНЫХ ИСТОЧНИКОВ
МУТНОСТЬЮ ДО 120 МГ/л
ПРОИЗВОДИТЕЛЬНОСТЬЮ 3.2 ТЫС. М³/СУТКИ

АЛЬБОМ 5

КЖИ СТРОИТЕЛЬНЫЕ ИЗДЕЛИЯ

25219-07

ОТПУСКНАЯ ЦЕНА
НА МОМЕНТ РЕАЛИЗАЦИИ
УКАЗАНА
В СЧЕТ-НАКЛАДНОЙ

ТИПОВОЙ ПРОЕКТ
901-3-285.91

ГЛАВНЫЙ КОРПУС
ДЛЯ СТАНЦИИ ОЧИСТКИ ВОДЫ
ПОВЕРХНОСТНЫХ ИСТОЧНИКОВ
МУТНОСТЬЮ ДО 120 МГ/Л
ПРОИЗВОДИТЕЛЬНОСТЬЮ 3.2 ТЫС. М³/СУТКИ

АЛЬБОМ 5

КЖ.И СТРОИТЕЛЬНЫЕ ИЗДЕЛИЯ

РАЗРАБОТАН:
ЦНИИЭП инженерного оборудования
ГОРОДОВ ЖИВЫХ И ОБЩЕСТВЕННЫХ ЗДАНИЙ
ГЛАВНЫЙ ИНЖЕНЕР ИНСТИТУТА *А.Кетаев* / А.КЕТАЕВ/
ГЛАВНЫЙ ИНЖЕНЕР ПРОЕКТА *В.В.* / В.ГОРДОН/

ПРОЕКТ
УТВЕРЖДЕН ГОСКОМАРХИТЕКТУРЫ
ПРИКАЗ № 242 ОТ 29 ИЮЛЯ 1986 Г.

Содержание альбома (начало)

Альбом 5

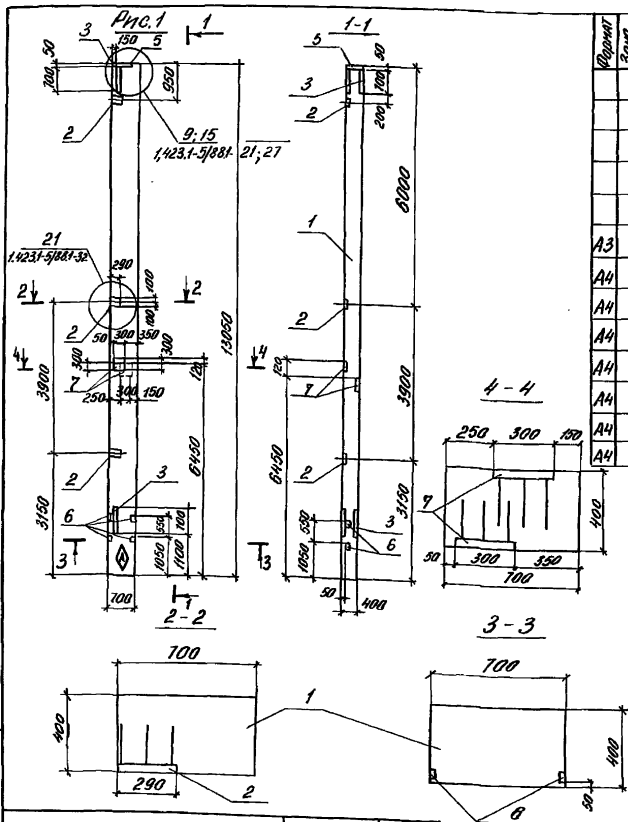
Типовой проект 901-3-285.41

Формат	Обозначение	Наименование	№ стр.	Примечание
А3	ТП 901-3-285.91 КЖИ 01.00.0	Колонны 2К120-1М3-П1. 2К120-1М3-П6	4,5	
А3	КЖИ 02.00.0	Колонна 8КФ127-1-1	6	
А3	КЖИ 03.00.0	Колонны 1К60-1М2-Н1... 1К60-1М2-Н6	7,8	
А3	КЖИ 04.00.0	Колонны 2К03.36-2.1-1... 2К03.36-2.1-8	9,10	
А3	КЖИ 05.00.0	Колонна 2К3.36-1-1	11	
А3	КЖИ 06.00.0	Колонны 2КД3.36-2.2-1... 2КД3.36-2.2-3	12,13	
А3	КЖИ 07.00.0	Колонны 1К03.36-1... 1К03.36-2	14	
А3	КЖИ 10.00.0	Колонна 6КФ69-1-1	15	
А3	КЖИ 20.00.0	Балки 1БСП12-5АУ-Н-А 1БСП12-5АУ-Н-Б	16	
А3	КЖИ 21.00.0	Балка 2БСП12-5АУ-Н-А	17	
А3	КЖИ 30.00.0	Ригель РДП4.57-80АтУ-1 РДП4.57-80АтУ-2, РДП4.57-80АтУ-3	18	
А3	КЖИ 31.00.0	Ригель РОП 4.57-45-1; РОП 4.57-45-2	19	
А3	КЖИ 32.00.0	Ригель РЛП 4.57-45-1	20	
А3	КЖИ 41.00.0	Диафрагма жесткости 1Д26.36-1, 1Д26.36-2	21	
А3	КЖИ 42.00.0	Диафрагма жесткости 2Д26.36-1; 2Д26.36-2	22	
А3	КЖИ 43.00.0	Диафрагма жесткости 1ДП30.36-1; 1ДП30.36-2	23	
А3	КЖИ 44.00.0	Диафрагма жесткости 2Д30.36-1; 2Д30.36-2	24	
А3	КЖИ 45.00.0	Панель стеновая		

Формат	Обозначение	Наименование	№ стр.	Примечание
		ПС 60.12.20-2.1-34-А	25	
А3	ТП 901-3-285.91 КЖИ 46.00.0	Панель стеновая ПС 62.12.20-2.1-2.34-А, ПС 62.12.20-2.1-1.34-Б.	26	
А3	КЖИ 50.00.0	Плита покрытия 1ПВ7-3АУТ-80 фн-300п-А; 1ПВ7-3АУТ-80 фн-300п-Б.	27	
А3	КЖИ 51.00.0	Плита покрытия 1ПГ-5АУТ-80 фн-300п-А. 1ПГ-5АУТ-80 фн-300п-Б	28	
А3	КЖИ 52.00.0	Плита покрытия 1ПГ-2АУТ-80 фн-300п-А, 1ПГ-2АУТ-80 фн-300п-Б.	29	
А3	КЖИ 53.00.0	Плита ПРС56.15-10АУ-1. ПРС56.15-10АУ-5.	30,31	
А3	КЖИ 54.00.0	Плита покрытия 1ПВ7-6АУТ-80 фн-300п-А	32	
А3	КЖИ 55.00.0	Лоток ЛТ1	33	
А4	КЖИ 55.1.00	Сетка арматурная С1	34	
А4	КЖИ 55.2.00	Сетка арматурная С2	34	
А4	КЖИ 55.3.00	Сетка арматурная С3	35	
А4	КЖИ 69.00.0	Изделие закладное МН1	35	
А3	КЖИ 56.00.0	Плита покрытия ПВ7-5АУТ-1	36	
А3	КЖИ 57.00.0	Перемышка 5ПБ30-37-п-1	37	
А3	КЖИ 58.00.0	Перемышка 3ПБ30-8-п-1.	38	
А3	КЖИ 59.00.0	Щит ЩЗ	39	
А3	КЖИ 60.00.0	Плита покрытия ПГ-5АУТ-1.	40	
А4	КЖИ 61.00.0	Элемент соединительный		

Содержание альбома (окончание)

Формат	Обозначение	Наименование	№ стр	Примечание
		МС2	41	
А4	ТП 901-3-285.91 КЖ.И.62.0.0.0	Элемент соединительный		
		МС1; МС4	41	
А4	КЖ.И.63.0.0.0	Решетка Р1	42	
А4	КЖ.И.66.0.0.0	Элемент соединительный		
		МС5	42	
А4	КЖ.И.64.0.0.0	Закладная деталь МН2	43	
А4	КЖ.И.65.0.0.0	Кр1	43	
А4	КЖ.И.67.0.0.0	Лоток металлический ЛМ1	44	
А4	КЖ.И.68.0.0.0	Водослив В-1	44	
А4	КЖ.И.73.0.0.0	Рамка металлическая РМ1	45	
А4	КЖ.И.74.0.0.0	Рамка металлическая РМ2	45	
А4	КЖ.И.75.0.0.0	Петля ПЛ1	46	
А4	КЖ.И.76.0.0.0	Элемент соединительный		
		МС5	46	
А4	КЖ.И.90.0.0.0	Щит металлический Щ1	47	
А4	КЖ.И.70.0.0.0	Щит металлический Щ2	47	
А4	КЖ.И.71.0.0.0	Щит металлический Щ4	48	
А4	КЖ.И.72.0.0.0	Щит металлический Щ5	48	
А4	КЖ.И.80.0.0.0	Сетка арматурная С4	49	
А4	КЖ.И.81.0.0.0	Сетка арматурная С5	49	
А4	КЖ.И.82.0.0.0	Сетка арматурная С6	50	
А4	КЖ.И.83.0.0.0	Сетка арматурная С7	50	
А4	КЖ.И.84.0.0.0	Сетка арматурная С8	51	
А4	КЖ.И.85.0.0.0	Сетка арматурная С9	51	
А4	КЖ.И.86.0.0.0	Сетка арматурная С10	52	
А4	КЖ.И.87.0.0.0	Сетка арматурная С11	52	
А4	КЖ.И.88.0.0.0	Сетка арматурная С12	53	
А4	КЖ.И.89.0.0.0	Сетка арматурная С13	53	



Код	Прокат	Обозначение	Наименование	Кол. на установку					Примечание	
				-	-01	-02	-03	-04		-05
			Документация							
		1.423.1-5/88 Вып.0, 1	Колонны железобетонные для многоэтажного сечения для одноэтажных производственных зданий высотой 12,4; 12,5; 12,6; 12,7 м. без монтажных опорных креплений.							
			Общие единицы							
A3	1	1.423.1-5/88 Вып.0,1	Колонна 2К120-1М3-П	1	1	1	1	1	1	
A4	2	1.423.1-5/88.2-53	Изделие закладное Мн 37	3		3	3		3	
A4	3	1.423.1-5/88.2-49	Изделие закладное Мн 21	2		2	2	2	2	
A4	4	1.423.1-5/88.2-47	Изделие закладное М1-14			8			8	
A4	5	1.423.1-5/88.2-29	Изделие закладное М2-23	1		1	1	1	1	
A4	6	1.423.1-5/88-54	Изделие закладное МН-25	4		4	4	4	4	
A4	7	1.400-15.В1.160-26	Изделие закладное МН1503			2		1		5
A4	8	1.400-15.В1.230-22	Изделие закладное МН2225			2				5

Таблица расхода стали на дополнительные изделия на один элемент, кг

Марка элемента	Изделия закладные										Общий расход	
	Арматура класса А-III					Прокат марки С235						
	ГОСТ 5481-82					ГОСТ 27772-88						
	φ12	φ16	φ25			ГОСТ 8509-86	ГОСТ 19903-74					
2К120-1М3-П1	20,92	1,6				163,5	5-8	5-12			92,2	114,72
2К120-1М3-П2	15,44	1,6				12,0	8,6	95,4			104,0	143,04
2К120-1М3-П3	19,02	1,6					25,1	61,4			86,5	107,12
2К120-1М3-П4	19,02	1,6					25,1	61,4			86,5	107,12
2К120-1М3-П5	15,44	25,0	1,6			42,04	12,0	8,6	156,4		165,0	307,04
2К120-1М3-П6	26,62	1,6				28,22		47,9	61,4		109,3	137,52

Имя, № подл., Инициалы и дата. Вспом. табл. №

Обозначение	Марка	Рис.
ТП 901-3-285.91 КЖ.И.01.0.0	2К120-1М3-П1	1
-01	2К120-1М3-П2	2
-02	2К120-1М3-П3	3
-03	2К120-1М3-П4	4
-04	2К120-1М3-П5	5
-05	2К120-1М3-П6	6

1. Знак ⊠ поместить несмысловой краской.
2. Покрытые поверхности закладных деталей: эпок. 4:50-60

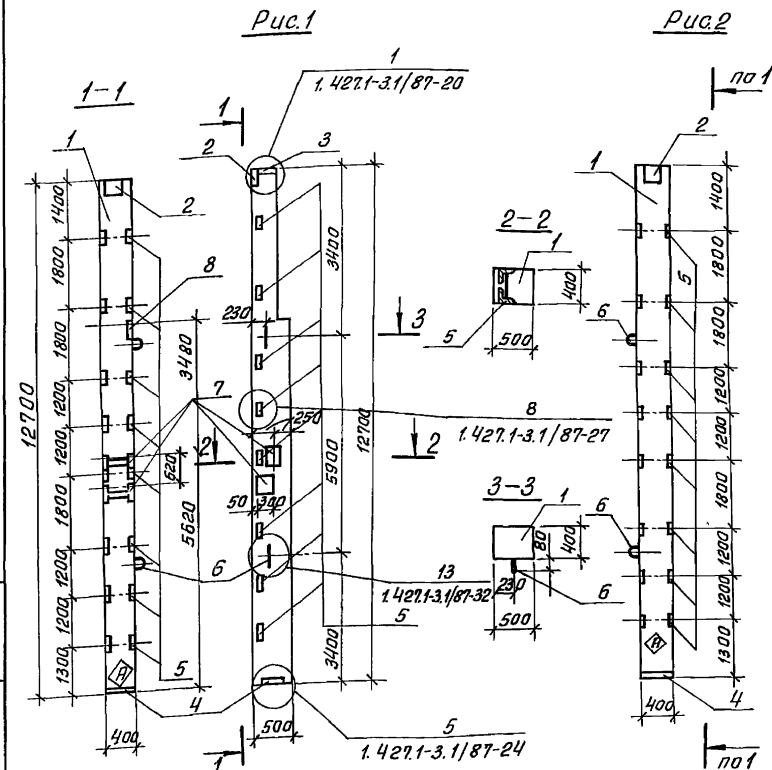
Прибытия

Провер:	Лазарев	Сидор
Техник:	Петугов	Сидор
Зав. пр.:	Левина	Сидор
И. констр.:	Леонович	Сидор
Н. канц.:	Калустян	Сидор
Нач. отд.:	Писочкин	Сидор

ТП 901-3-285.91	КЖ.И.01.0.0.0
Колонны 2К120-1М3-П1=2К120-1М3-П6	
Сталь:	марка: МС20
Р	9200 1:100
Лист 1	Листов 2
ЦНИИЭП Инженерно-строительная г. Москва	

Альбом 5

Формат Зона	Поз.	Обозначение	Наименование	Кол. на Исп. - кн. н.	
				-	01
Сборочные единицы					
АЧ	1	1.427.1-3 Вып.0; 1/87; 2/87	Колонна 8КФ 127-1	1	1
АЧ	2	1.427.1-3. 2/87-119	Изделие закладное МН-1	1	1
АЧ	3	1.427.1-32/87-120	МН-2	1	1
АЧ	4	1.427.1-3. 2/87-125	МН-8	1	1
АЧ	5	1.427.1-3. 2/87-133	МН-31	8	8
АЧ	6	1.427.1-3. 2/87-134	МН-36	2	2
АЧ	7	1.400-15. В1. 230-22	Изделие закладное МН22-5	2	
АЧ	8	1.400-15. В1. 160-26	Изделие закладное МН150-3	1	



Ведомость расхода стали на дополнительные изделия на один элемент, кг

Марка элемента	Изделия закладные						Общий расход						
	Арматура класса А-III			Прокат марки С245									
	ГОСТ 5781-82			ГОСТ 8509-86									
	ГОСТ 5781-82	ГОСТ 8509-86	ГОСТ 13903-74	ГОСТ 8509-86	ГОСТ 13903-74	ГОСТ 13903-74							
8КФ127-1-1	3.54	7.12	2.08	10.0	22.74	15.36	5.0	20.36	11.4	4.7	65.8	81.9	125.0
8КФ127-1-2	3.54	5.22	2.08		10.84	15.36	5.0	20.36	5.7	4.7	31.8	42.2	73.4

1. Покрытие закладных деталей: Гор.ц. 50-60
2. Рабочие узлы закладных изделий см. серия 1.427-3 Вып.1

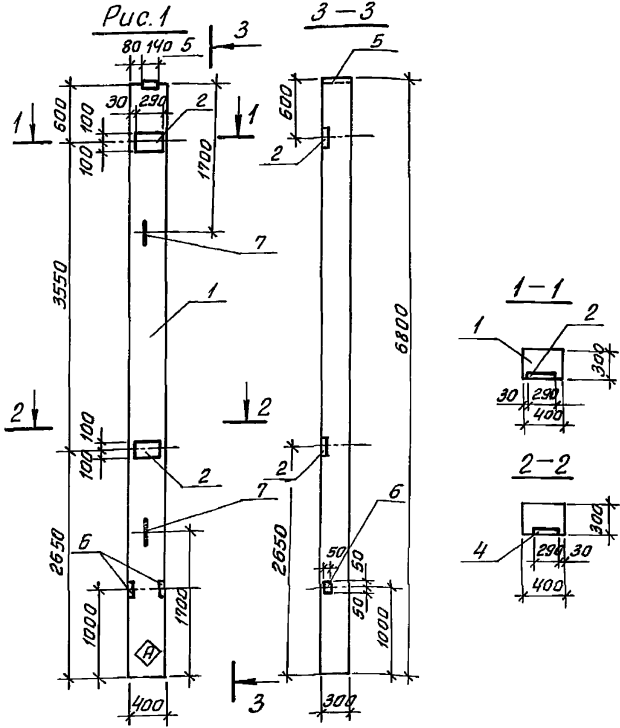
Шкала: 1:100. Поступил в отдел 28.01.87 г. И.И.И.

Обозначение	Марка	Рис.
ТП 901-3-285.91-К.Н.И. 02.0.0.0	8КФ127-1-1	1
-01	8КФ127-1-2	2

Прибызан:	Провер. Лепина	Инж. Лк. Лазарева	Зав.гр. Лепина	Гл. конст. Пронин	Н. канц. Капустин	Исп. Нач. отд. Письман
Инв. №						

ТП 901-3-285.91		-К.Н.И. 02.0.0.0	
Колонна 8КФ 127-1-1		Сталь	Масштаб
		Р 5700	1:100
		Лист	Листов 1
ЦНИИЭП инженерного оборудования г. Москва			

Альбом 5



Формат	Зона	Паз	Обозначение	Наименование	Кол-во на испытание - кн. и. оз. а.о.						Примеч.
					00	-01	-02	-03	-04	-05	
				Документация							
			1.423.1-3/88 Вып.0-1;0-2	Календы железобетонные для монтажного сечения для подвижных подкрановых путей высотой до 3м без мастовых опорных краев							
				Сборочные единицы							
А4	1		1.423.1-3/88. 01-02	Колонна 1К60-1М2-Н	1	1	1	1	1	1	
А4	2		1.423.1-3/88. 2-255	Изделие закладное М1-12	2		2	2		2	
А4	3		1.423.1-3/88. 2-256	Изделие закладное М1-13		4					
А4	4		1.423.1-3/88. 2-263	Изделие закладное ММ1-1			1				
А4	5		1.423.1-3/88. 2-239	Изделие закладное МН-1	1	1	1	1	1	1	
А4	6		1.423.1-3/88. 2-253	Изделие закладное МН-11	2	2	2	2	2	2	
А4	7		1.423.1-3/88. 2-285	Изделие закладное М16-20	2	2	2	2	2	2	
А4	8		1.400-15. В1. 240-14	Изделие закладное МН226-4	2				2		

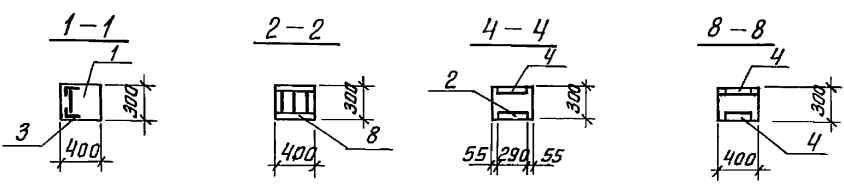
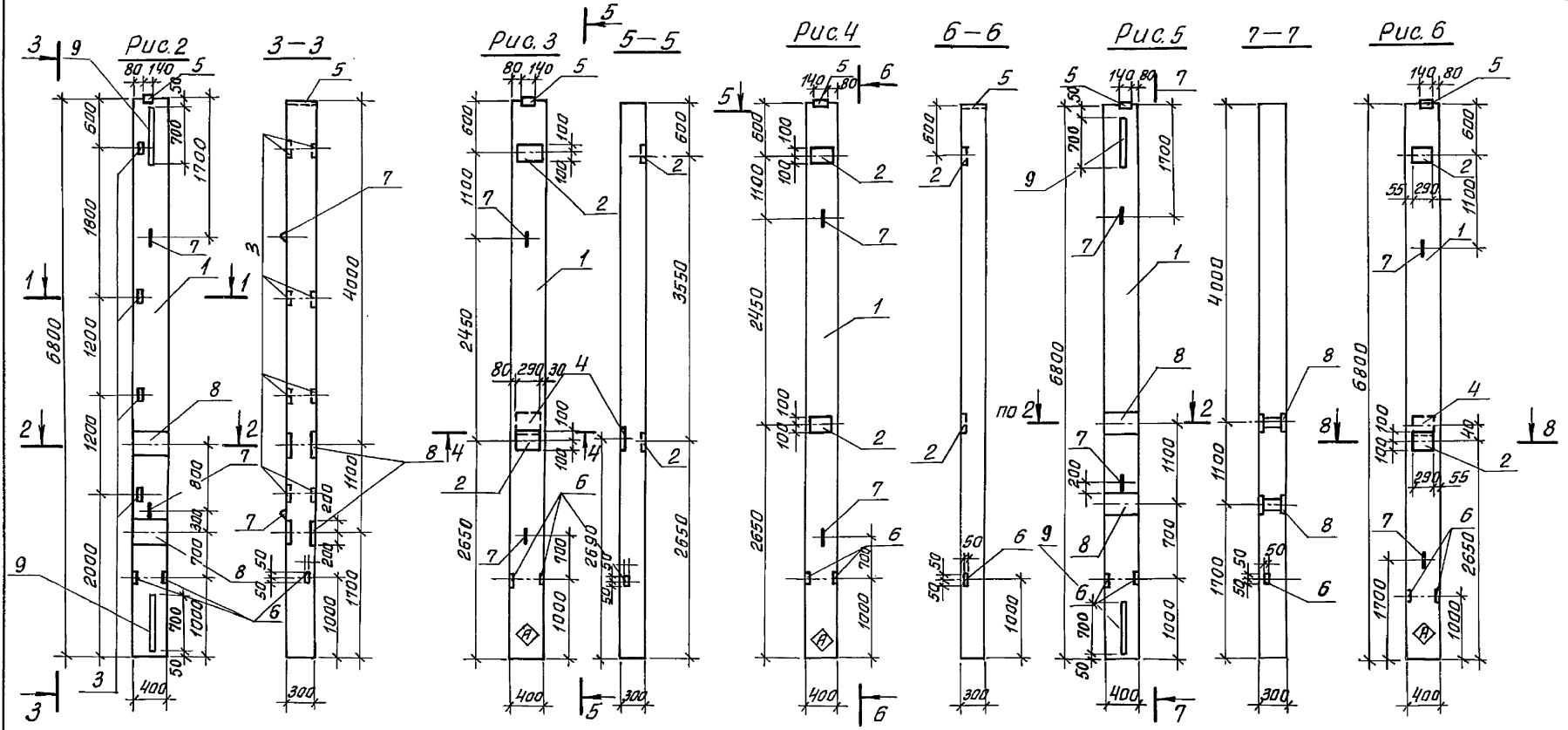
Марка элемента	Изделия закладные														Всего	
	Арматура класса							Прокат марки								
	А-I			А-III				С 245								
	ГОСТ 5781-82							ГОСТ 19903-74				ГОСТ 8509-86				
	Ф6	Ф15	Итого	Ф12	Ф14	Ф16	Ф22	Ф25	Итого	Ф-8	Ф-10	Ф-12	Ф-14	Итого	Ф-6	Итого
1К60-1М2-Н1		2,78	2,78	4,32				0,8	5,12	0,6	9,2	4,5	14,3	6,0	6,0	28,1
1К60-1М2-Н2		2,78	2,78	1,44		8,2		0,8	10,4	0,6	6,0	4,5	65,5	6,0	6,0	84,68
1К60-1М2-Н3	0,2		0,2	2,88	2,08		1,44		6,4		16,03			16,03		22,63
1К60-1М2-Н4		2,78	2,78	4,32				0,8	5,12	0,6	9,2	4,5	14,3	6,0	6,0	28,1
1К60-1М2-Н5		2,78	2,78	1,44		8,2		0,8	10,4	0,6	6,0	4,5	65,5			78,68
1К60-1М2-Н6	0,2		0,2	2,88	2,08		1,44		6,4		16,03			16,03		22,63

И.н.в. №, район, подпись и дата, В.в.т. ин.в. №

Обозначение	Марка	Рис.
Т П 901-3-285.91 -КН.И.ОЗ.О.О.О	1К60-1М2-Н1	1
-01	1К60-1М2-Н2	2
-02	1К60-1М2-Н3	3
-03	1К60-1М2-Н4	4
-04	1К60-1М2-Н5	5
-05	1К60-1М2-Н6	6

Привязан:	Провер. Лебина	Инж. Л.к. Лазарева	Зав. гр. Лебина	Гл. спец. Пронин	И.контр. Капустин	Нач. отд. Письман	Т П 901-3-285.91	-КН.И.ОЗ.О.О.О	Студия	Масштаб
							Колонна		Р	9200
							1К60-1М2-Н1..			1:100
							1К60-1М2-Н6		Лист 1	Листов 2
									ЦНИИЭП инженерного оборудования г. Москва	

Альбом 5



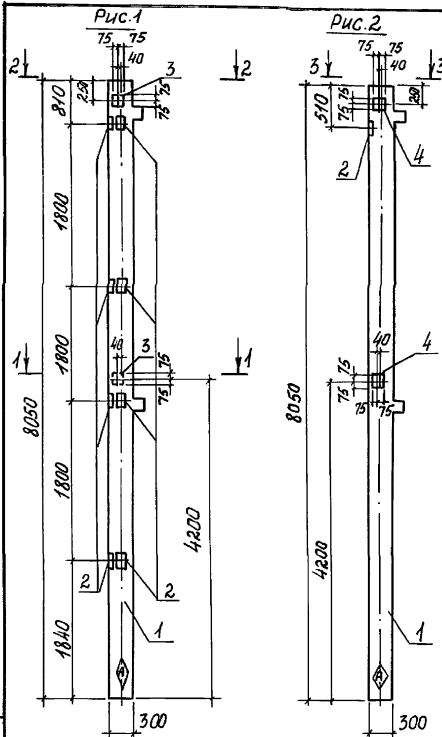
Инв. № подл. Подпись и дата Взам. инв. №

Привязан:			
Инв. №			

ТП 901-3-285.91 -КН.И.ОЗ.О.О.О

Лист 2

Альбом 5

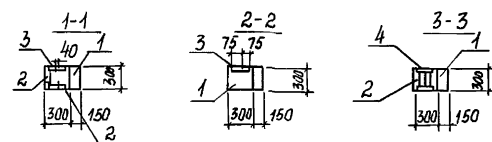


Код	Зона	Проз.	Обозначение	Наименование	Кол. на исполн. кнж. и.о.о.							Примечание	
					-	01	02	03	04	05	06		07
Сборочные единицы													
A4	1		1.020-1/83 2-1 04-01	Колонна 2К03.36-2.1	1	1	1	1	1	1	1	1	
A4	2		1.020-1/83 2-15 24-07	Изделие закладное МН-34	8	1	5	4	4	8			
A4	3		1.020-1/83 2-15 24-08	Изделие закладное МН-40	2		2		2	2			
A4	4		1.020-1/83 2-15 24-09	Изделие закладное МН-41		2		2			1	1	
A4	5		1.020-1/83 2-15 26-0	Изделие закладное МН-13			1				16	8	
A4	6		1.020-1/83 2-15	Изделие закладное МН-19							2	1	
A4	7		1.020-1/83 2-15	Изделие закладное МН-27				1		3		1	

Ведомость расхода стали на дополнительные закладные изделия на один элемент, кг

Марка элемента	Изделия закладные										Общий расход	
	Арматура класса А-III				Прокат марки							
	ГОСТ 5781-82				с 235 ГОСТ 27772-88		с 245 ГОСТ 27772-88					
	ГОСТ 5781-82				ГОСТ 19903-74							
	Ø 8	Ø 12	Ø 16	Ø 18	Углок	36	58	512			Углок	
2 К03.36-2.1-1	3,2	2,24			5,44	9,04	2,82					11,86 17,3
2 К03.36-2.1-2	0,4	2,08			2,48	1,13	2,82					3,95 6,43
2 К03.36-2.1-3	2,0	2,5	3,06		7,56	5,65	2,82	4,1				12,57 20,13
2 К03.36-2.1-4	1,6	2,08		3,84	7,52	4,52	5,64	8,97				11,61 22,13
2 К03.36-2.1-5	1,6	2,44		7,68	11,72	4,52	1,41	17,94				23,87 36,59
2 К03.36-2.1-6	3,2	2,78		11,52	17,5	9,04	2,82	26,91				56,27 73,77
2 К03.36-2.1-7		5,2	53,04		58,24		1,41	71,26				72,67 130,91
2 К03.36-2.1-8		3,3	26,52	3,84	33,66		1,41	44,6				46,01 79,67

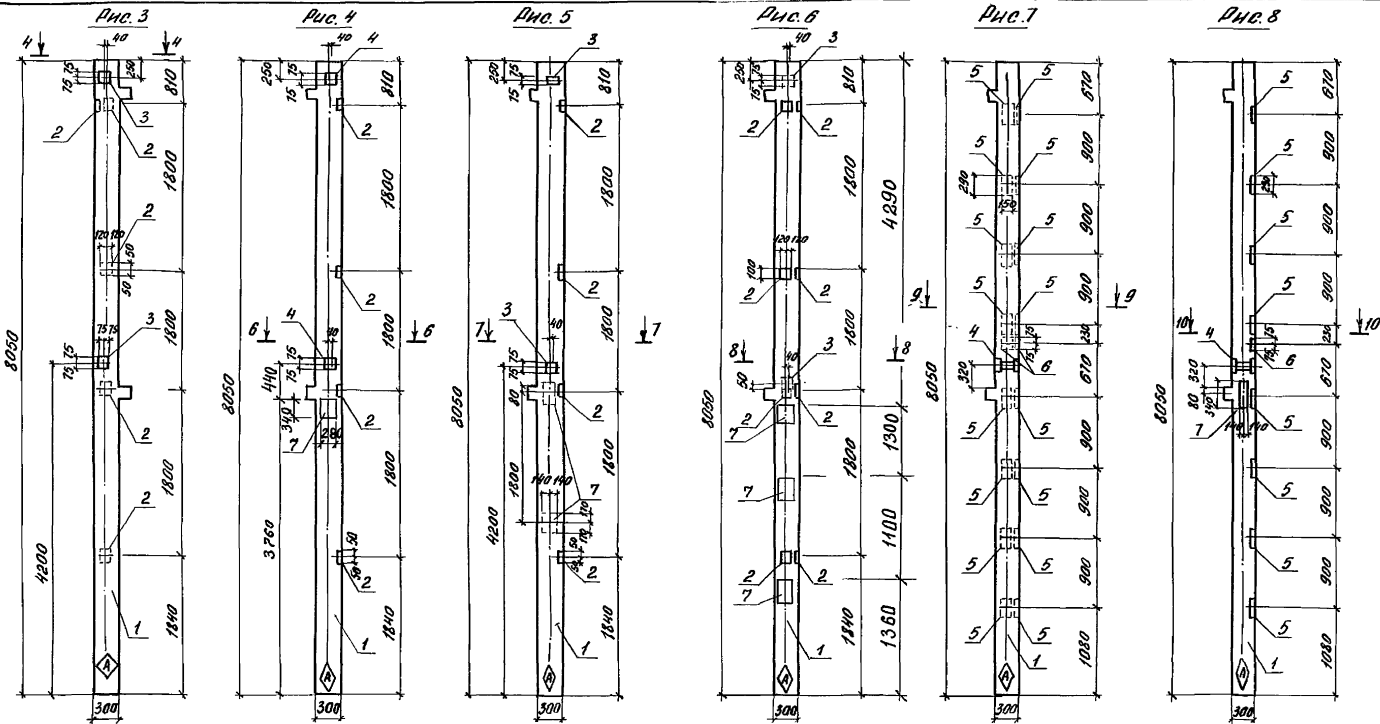
Инв. и пров. Проект и детали Взам. инв. и



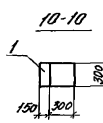
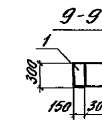
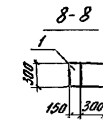
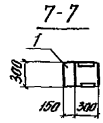
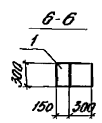
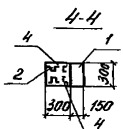
Прибытан	Провер.	Лазарева	Мель
	Техник	Метизер	Мель
	Зав. гр.	Левина	Мель
	Пл. спец.	Пронин	Мель
	И. контр.	Левина	Мель
	Ноч. отд.	Письман	Мель

ТП 901-3-285.91		КЖ.И.04.0.0.0	
Колонны		Сталь	Масса
2 К03.36-2.1-1-2 К03.36-2.1-8		Р	1845
		Масшт.	1:50
Инв. №		Лист 1	Листов 2
		Инженерного оборудования г. Москва	

АЛДОН 5



Обозначение	Марка	Рис.
Т П 901-3-285.9 КЖ. Н 04.0.0.0	1К03.36-2.1-1	1
-01	1К03.36-2.1-2	2
-02	1К03.36-2.1-3	3
-03	1К03.36-2.1-4	4
-04	1К03.36-2.1-5	5
-05	1К03.36-2.1-6	6
-06	1К03.36-2.1-7	7
-07	1К03.36-2.1-8	8



1. Рабочие узлы закладных изделий см. серию 1.020-1/83 2-15.
 2. Покрытие закладных деталей - гор. 4. 50-80.

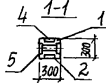
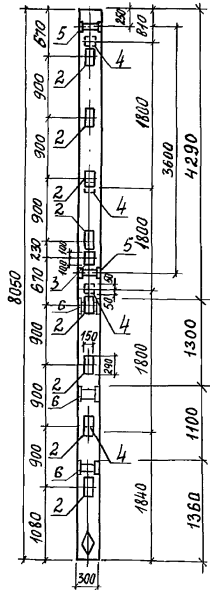
Привязан		
Инд. №		

Т П 901-3-285.91

КЖ. Н 04.0.0.0.

Лист
2

Рис. 1



Марка	Зона	Поз.	Обозначение	Наименование	Кол. на испол.		Примечание
					-		
				<u>Сборочные единицы</u>			
A4	1		1.020-1/83 2-1 08-04	Колонна 2КЗ.36-1	1		
A4	2		1.020-1/83 2-15 26-0	Изделие закладное МН-13	8		
A4	3		1.020-1/83 2-15	Изделие закладное МН-19	1		
A4	4		1.020-1/83 2-15 24-07	Изделие закладное МН-34	4		
A4	5		1.020-1/83 2-15 24-09	Изделие закладное МН-41	2		
A4	6		1.020-1/83 2-15	Изделие закладное МН-37	3		

Ведомость расхода стали на дополнительные закладные изделия на один элемент, кг

Марка элементов	Изделия закладные							Общий расход		
	Арматура класса А-III			Прокат марки С 235 ГОСТ 2777-88 С 245 ГОСТ 2772-88						
	ГОСТ 5781-82				ГОСТ 19903-74					
	Ø 8	Ø 12	Ø 16	Ø 18	Ш 60x2	S 6	S 8		S 12	Ш 60x2
	2КЗ.36-1-1	1,6	5,24	26,52	11,04	47,4	4,52		2,82	89,45

1. Покрытие закладных деталей - гар. 14.50-60.
2. Рабочие узлы закладных изделий см. серию 1.020-1/83.2-15.

Ш.В.М.Павл., П.Сав. и.Д.Пота. Сбор. ДИМЕЛ

Обозначение	Марка	Рис.
Т П 901-3-285.91 КЖ.И 05.0.0.0	2КЗ.36-1-1	1

Привязан

Провер.	Лазарева	ММ
Резерв.	Метисер	ММ
Заб. гр.	Левина	СМ
П. спец.	Пролин	СМ
П. контр.	Левина	СМ
Исп. отд.	Писман	СМ

Т П 901-3-285.91

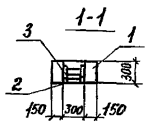
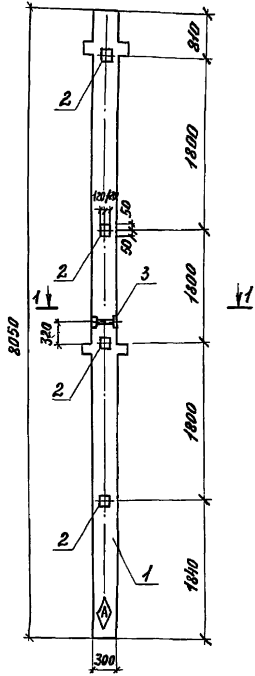
К.Ж.И 05.0.0.0

Колонна
2КЗ.36-1-1

Статус	Масса	Масшт.
Р	1811	1:50
Лист		Листов 1

И.И.И.И.И.
Инженерное предприятие
г. Москва

Рис. 1



Альбом 5

Имя, № раб. (Фамилия и инициалы) Имя, № раб.

Проект	Зона	Поз.	Обозначение	Наименование	Кол. на уголке К.Ж.И.Ов.000				Примечание
					-	01	02		
<i>Сварочные единицы</i>									
А4	1	1.020-1/83	2-1 08	Колонна 2КА 3.36-2.2	1	1	1		
А4	2	1.020-1/83	2-15 24-07	Изделие закладное МН-31	4		4		
А4	3	1.020-1/83	2-15 24-09	Изделие закладное МН-41	1				
А4	4	1.020-1/83	2-15	Изделие закладное МН-27	1	1			
А4	5	1.020-1/83	2-15 26-0	Изделие закладное МН-13	8				
А4	6	1.020-1/83	2-15	Изделие закладное МН-19	1				

Ведомость расхода стали на дополнительные закладные изделия на один элемент, кг.

Марка элемента	Изделия закладные								Общий расход	
	Арматура класса А III				Прокат марки С 235					
	ГОСТ 5781-82				ГОСТ 19903-74					
	φ 8	φ 12	φ 16	φ 18	Итого	S6	S8	S12		Итого
2КА 3.36-2.2-1	1,6	1,04			2,64	4,52			4,52	7,16
2КА 3.36-2.2-2		2,26	26,52	3,84	32,62		53,57		53,57	86,19
2КА 3.36-2.2-3	1,6	0,18		3,84	5,62	4,52	8,97		13,49	19,11

1. Покрытие закладных деталей - гор. ц. 50-60.
2. Рабочие узлы закладных изделий см. серию 1.020-1/83. 2-15

привязан			Провер. Лазарева	М.И.М.	Т П 901-3-285.91	К.Ж.И.Ов.000
			Техник Метигер	М.И.М.		
			Зав. гр. Левина	С.В.	Колонны 2КА 3.36-2.2-1+2КА 3.36-2.2-3	Стадия Р
			Гл. спец. Цанкин	С.В.		
			Н.контр. Левина	С.В.	Лист	Листов 2
ИМВ №			Нач. отд. Писман	С.В.	ЦНИИЭП Инженерного оборудования г. Москва.	

Альбом 5

Рис.2

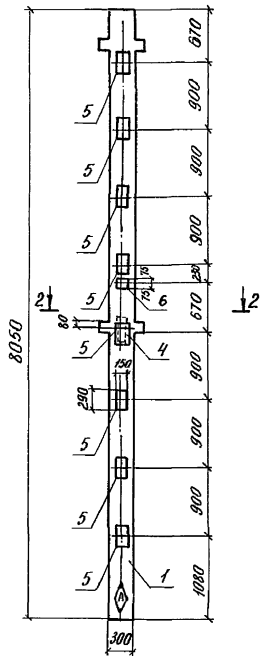
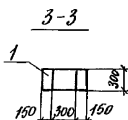
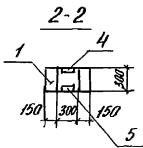
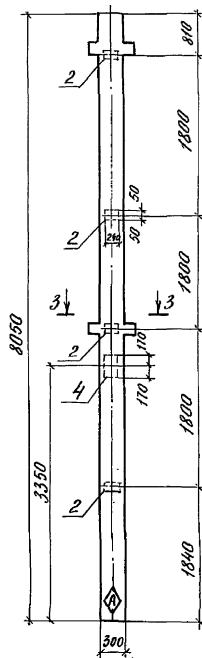


Рис.3



Обозначение	Марка	Рис.
ТП 901-3-285.91 КЖ.И.Об.0.0.0	ЗКД 3.36-2.2-1	1
-01	ЗКД 3.36-2.2-2	2
-02	ЗКД 3.36-2.2-3	3

ПРИВЯЗАН			
ИНВ. №			

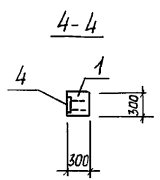
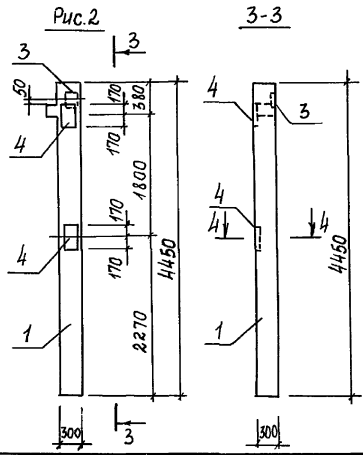
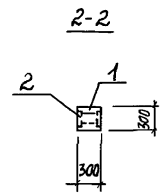
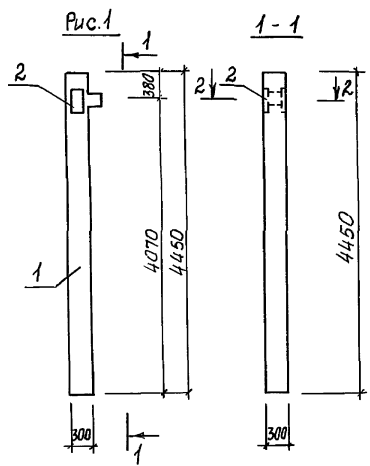
ТП 901-3-285.91

КЖ.И.Об.0.0.0

Лист
2

Имя, № подл. Подпись и дата. 8/2008 г. 18

Альбом 5



Формат Зона	Пов.	Обозначение	Наименование	Кол-во на лист	
				-	01
			Сварочные единичи		
А4	1	1.020-1/83 2-1 04-01	Колонна 1 коз.36	1	1
А4	2	1.020-1/83 2-15 26-07	Изделие закладное МНЧ7	1	
А4	3	1.020-1/83 2-15 24-01	Изделие закладное МНЧ0		1
А4	4	1.020-1/83 2-15 26	Изделие закладное МНЧ7		2

Ведомость расхода стали на дополнительные изделия на один элемент, кг

Марка элемента	Изделия закладные						Общий расход	
	Арматура класса А-III			Прокат морки С245 ГОСТ 27772-88				
	ГОСТ 5781-82			ГОСТ 19903-74				
	φ18	φ12		Итого	Итого	Итого		
1 коз. 36 - 1	4,68	0,36		5,04	8,98		8,98	14,02
1 коз. 36 - 2	7,7	1,48		9,18	17,8	1,41	19,81	28,39

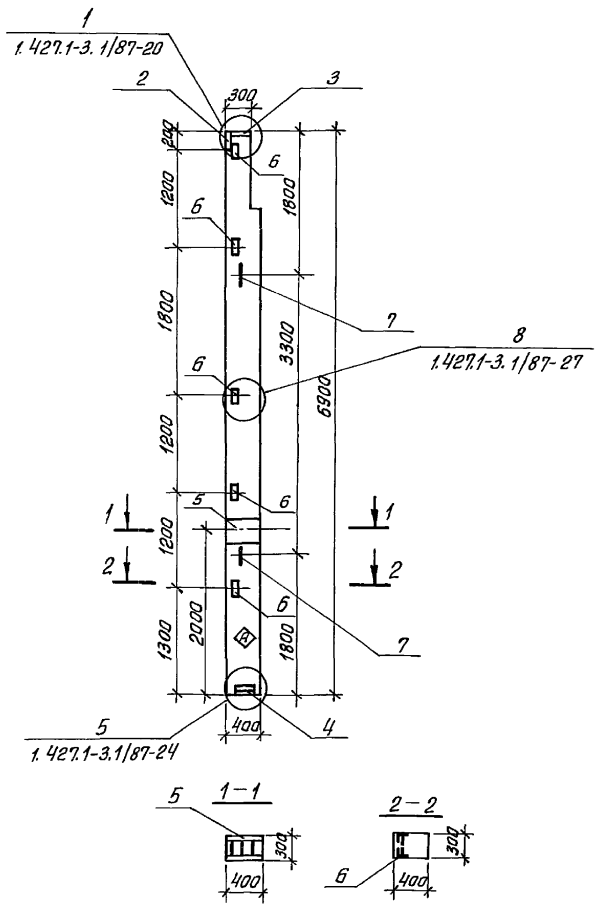
Обозначение	Марка	Рис.
ТП 901-3-285.91 кж.и.от.0.0.0	1 коз. 36-1	1
-01	1 коз. 36-2	2

Покрытие закладных деталей: ГОР. И 50-60.

Привязан		Провер. Левина		Инж. П.к. Лазарево		Зав. зр. Левина		Гл. спец. Прошин		И.контр. Колупакин		Нач. отд. Письман	
		СП		ЛМ		ЛМ		ЛМ		ЛМ		ЛМ	
Инв. №													
		ТП 901-3-285.91		-КЖ.И.ОТ.0.0.0		Колонна		1 коз. 36-1;		1 коз. 36-2		Спанди. Масса	
								Р		1018		1:50	
								Лист		Листов 1		ЦНИИЭП инженерного образования г. Москва	

МНВ и пов. Пов. и отв. Взаим. инв. н

Альбом 5



Формат	Зона	Поз	Обозначение	Наименование	Кол.	Прим.
<u>Сборочные единицы</u>						
А4	1	1.427.1-3		Колонна БКФ 69-1	1	
А4	2	1.427.1-3-2/87-119		Изделие закладное МН-1	1	
А4	3	1.427.1-3.2/87-120		Изделие закладное МН-2	1	
А4	4	1.427.1-3.2/87-125		Изделие закладное МН-7	1	
А4	5	1.400-15.В1.240-14		Изделие закладное МН226-4	1	
А4	6	1.427.1-3.2/87-133		Изделие закладное МН-30	5	
А4	7	1.427.1-3.2/87-135		Изделие закладное МН-33	2	

Ведомость расхода стали на дополнительные изделия на один элемент, кг

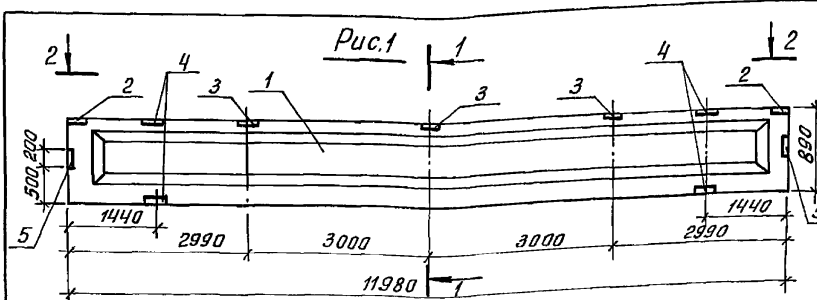
Марка элемента	Изделия закладные										Общий расход		
	Арматура класса А-III					Прокат марки С 245							
	ГОСТ 5781-82					ГОСТ 19903-74		ГОСТ 8509-86					
	φ10	φ12	φ14	φ16	Итого	-8-8	-8-10	-8-12	Итого	Б3		Б3	Итого
БКФ 69-1-1	3.04	2.4	2.04	4.1	11.58	5.7	4.7	9.2	19.6	9.6	4.2	13.8	44.98

1. Покрытие закладных деталей - Гор. ц. 50-60
2. Знак \diamond помечить несмываемой краской

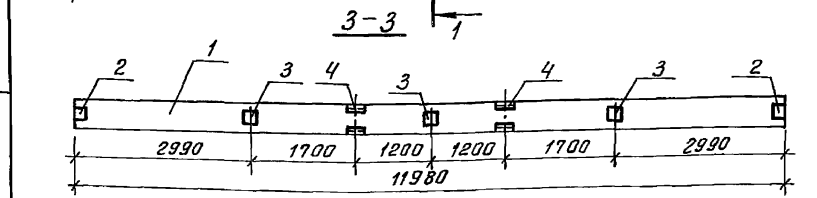
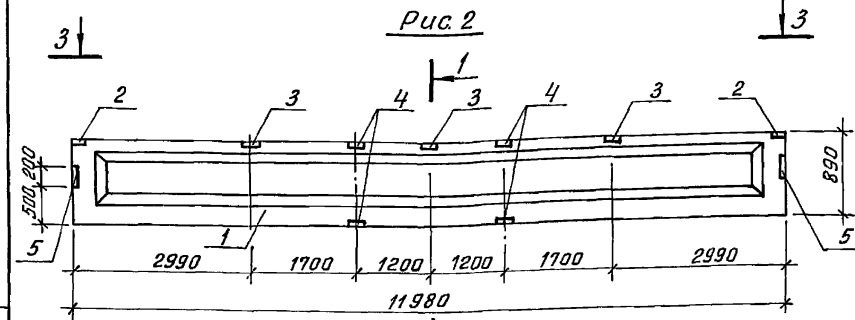
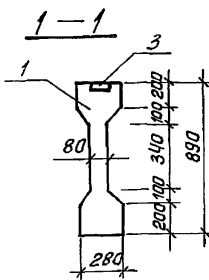
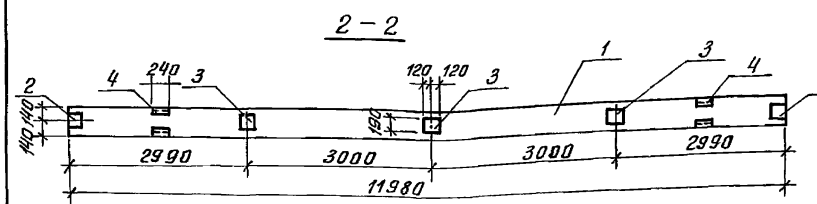
Инв. № подл. Подпись и дата. Взам. инв. №

Прибылан:		Провер. Лебина	Сле	Т П 901-3-285.91	Колонна БКФ 69-1-1			- КЖ. И. 10.0.0.0		
		Инж. И. К. Лазарева	Сле					Стадия	Масса	Масштаб
		Заб. гр. Лебина	Сле					Р	2000	1:50
		Гл. констр. Промин	Сле					Лист	Листов 1	
Инв. №		Н. констр. Калугин	Сле	ЦНИИЭП инженерного оборудования г. Москва						
		Нач. отд. Письяман	Сле							

Альбом 5



Формат	Зона	Поз.	Обозначение	Наименование	Кол. на исполн.		Примечание
					-	01	
Сборочные единицы							
А3	1	1.462.1-1/88 Вып.1	1БСП 12-5А IV-Н	1БСП 12-5А IV-Н	1	1	
А4	2	1.400-6/76	Изделие закладное МЧ-1	Изделие закладное МЧ-1	2	2	
А4	3	1.400-6/76	Изделие закладное МЧ-3	Изделие закладное МЧ-3	3	3	
А4	4	1.462.1-1/88 Вып.2	Изделие закладное МН-3	Изделие закладное МН-3	4	4	
А4	5	1.400-6/76	Изделие закладное МЧ-10-3	Изделие закладное МЧ-10-3	2	2	



Ведомость расхода стали на элемент, кг

Марка элемента	Изделия закладные								Всего		
	Арматура класса А-III		Прокат марки С235				С 245				
	ГОСТ 5781-82		ГОСТ 19903-74		ГОСТ 8509-86		ГОСТ 8510-86				
	Ф8	Ф10	Итого	140-6	190-6	Итого	Л 80-7	Итого			
1БСП 12-5А IV-Н-А	3,2	1,4	4,8	2,6	6,6	9,2	6,8	6,8	20,8	20,8	41,6
1БСП 12-5А IV-Н-Б	3,2	1,4	4,8	2,6	6,6	9,2	6,8	6,8	20,8	20,8	41,6

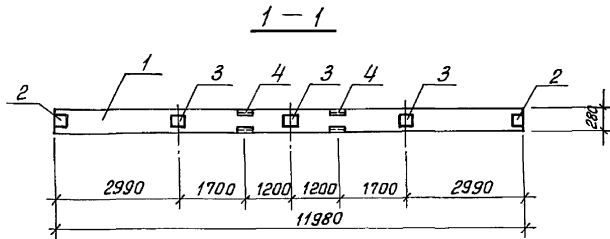
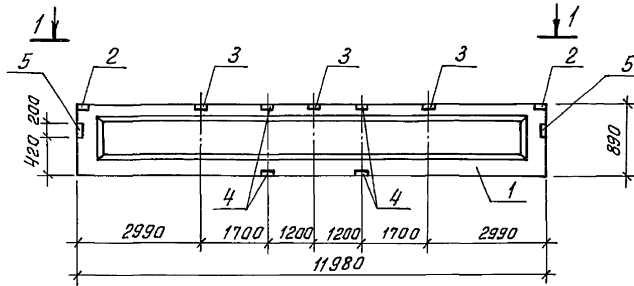
Покрытие закладных изделий: Гор. ц. 50-60.

Т П 901-3-285.91		- КН. И. 20.00.0	
Балка 1БСП 12-5А IV-Н-А		Стади	Масса
1БСП 12-5А IV-Н-Б		Р	4500
		Масштаб	1:50
		Лист	Листов 1
ЦНИИЭП инженерного оборудования г. Москва			

Обозначение	Марка	Рис.
Т П 901-3-285.91 - КН. И. 20.00.0	1БСП 12-5А IV-Н-А	1
- 01	1БСП 12-5А IV-Н-Б	2

Привязан:	Провер. Лазарева	Метизгер
	Заб. гр. Левина	Левина
	Л. конст. Пронин	Пронин
	Н. конст. Левина	Левина
ИНБ. №	Нач. отд. Письма	Письма

Альбом 5



Формат	Зона	Поз.	Обозначение	Наименование	Кол. шт.	Примеч.
				<u>Сборочные единицы</u>		
А3	1		1.462.1-1/88 Вып.1	2БСП 12-5А Ю-Н	1	
А4	2		1.400-6/76	Изделие закладное М4-1	2	
А4	3		1.400-6/76	Изделие закладное М4-3	3	
А4	4		1.462.1-1/88 Вып.2	Изделие закладное МН-3	4	
А4	5		1.400-6/76	Изделие закладное М4-10-3	2	

Ведомость расхода стали на дополнительные закладные изделия на один элемент, кг

Марка элемента	Изделия арматурные								Всего		
	Арматура класса А-III			Прокат марки с 245 ГОСТ 27772-88							
	ГОСТ 5781-82		ГОСТ 8510-86		ГОСТ 8509-86		ГОСТ 19903-74				
	Ф8	Ф10	Итого	Итого	Итого	Итого	Итого	Итого			
2БСП12-5А Ю-Н-А	3,2	1,4	4,6	20,8	20,8	6,8	6,8	2,6	6,6	9,2	41,4

Покрытие закладных изделий: Гор. ц.50-60

Инв. № главы, Подпись и дата, Ведом. инв. №

Привязан:

Провер. Лыбина
Инж. И.к. Лазарева
Заб. гр. Лыбина
Спец. Прохин
И. контр. Колустин
Нач. отд. Письяман

Т П 901-3-285.91

-КМ.И.21.0.0.0

Балка
2БСП12-5А Ю-Н-А

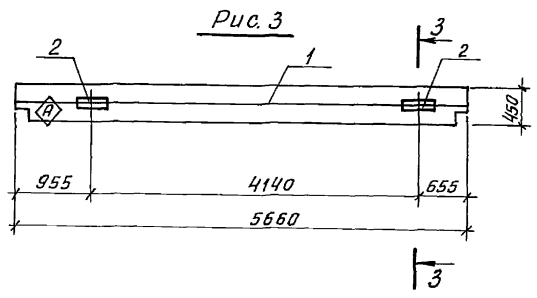
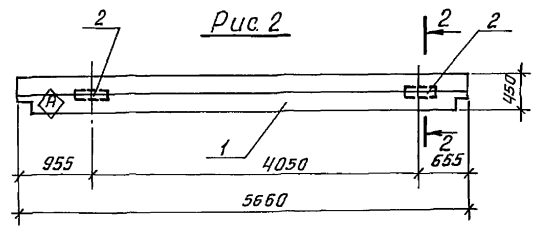
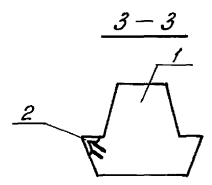
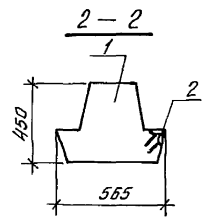
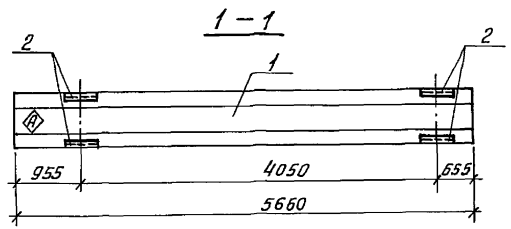
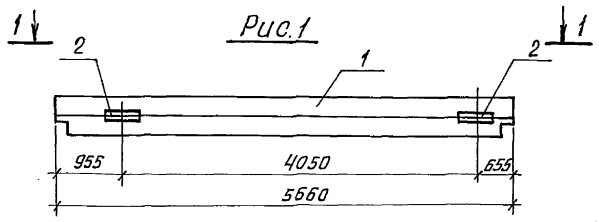
Стадия Масса Масштаб

Р 5000 1:50

Лист Листов

ЦНИИЭП
инженерного оборудования
г. Москва

Инв. №



Формат	Зона	Лист	Обозначение	Наименование	Кол. на исп. кнж. и			Примеч.
					-	01	02	
<u>Сборочные единицы</u>								
А3	1		1.020-1/83 3-1 02-04	РД ПЧ. 57-80 Ат V	1	1	1	
А4	2		1.020-1/83 3-3 30	Изделие закладное МНЗ5	4	2	2	

Ведомость расхода стали на дополнительные закладные детали на элемент, кг

Марка элемента	Изделия арматурные						Всего
	Арматура класса			Прокат марки			
	А-III			С245			
	гост 5781-82			гост 8509-85			
	φ12	Итого	φ140		Итого		
РДП 4.57-80 Ат V-1	6.0	6.0	34.4		34.4	40.4	
РДП 4.57-80 Ат V-2	3.0	3.0	17.2		17.2	20.2	
РДП 4.57-80 Ат V-3	3.0	3.0	17.2		17.2	20.2	

Обозначение	Марка	Рис.
ТП 901-3-285.91-Кн.И.ЗАО.00	РДП 4.57-80 Ат V-1	1
-01	РДП 4.57-80 Ат V-2	2
-02	РДП 4.57-80 Ат V-3	3

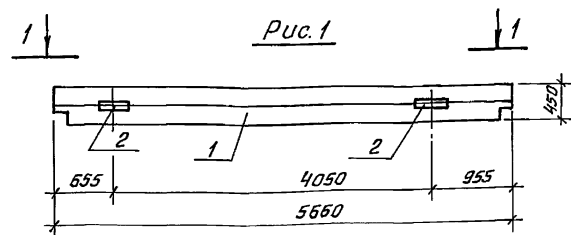
1. Знак \diamond помечить несмываемой краской
2. Покрытие поверхности закладных деталей: Гор. ц. 50-60
3. Закладные изделия крепить к пространственному каркасу при помощи отдельных стержней

ТП 901-3-285.91		- Кн.И. ЗО.0.0.0	
Ригель			
РДП 4.57-80 Ат V-1 РДП 4.57-80 Ат V-2 РДП 4.57-80 Ат V-3			
Стадия	Масса	Масштаб	
Р	2600	1:50	
Лист 1		Листов 1	
ЦНИИЭП Инженерного оборудования г. Москва			

Привязан:	Провер. Лебина	Сл.
	Инж. И.К. Лазарева	М.И.
	Заб. гр. Лебина	Сл.
	Гл. констр. Прохин	Сл.
	Н. контр. Капустин	Сл.
И.И.Б. №	Нач. отд. Письяман	Сл.

И.И.Б. № Подпись и дата Взам. Инв. №

Альбом 5



1-1

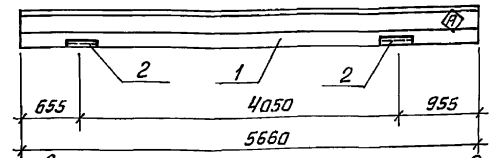


Рис. 2

Обозначение	Марка	Рис.
ТП 901-3-285.91-КН.И.З1.000	Р0П 4.57-45-1	1
-01	Р0П 4.57-45-2	2

1. Закладное изделие крепить к пространственному каркасу при помощи отдельных стержней.
2. Покрытие поверхностей закладного изделия Гор. ц. 50-60.
3. Знак \diamond пометить несмываемой краской

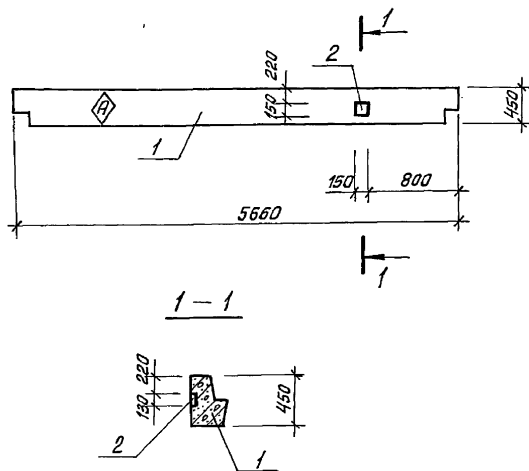
Привязан:
Инв. №

Формат	Зона	Поз	Обозначение	Наименование	Кол. шт.	Примеч.
				<u>Сборочные единицы</u>		
А3	1	1.020-1/83 3-1 05-03		Ригель Р0П 4.57-45	1	
				<u>Переменные</u>		<u>данные для исполнений</u>
				ТП 901-3		-КН.И.З1.000
				<u>Сборочные единицы</u>		
А4	2	1.020-1/83 3-3.30		Изделие закладное МН35	2	
				ТП 901-3		-КН.И.З1.000-01
				<u>Сборочные единицы</u>		
А4	2	1.020-1/83 3-3.30		Изделие закладное МН35	2	

Ведомость расхода стали на дополнительные закладные детали на элемент, кг

Марка элемента	Изделия арматурные				Всего
	Арматура класса А-III		Прокат марки С245 гост 27772-88		
	гост 5781-82		гост 8509-86		
	φ12	Итого	φ10-16	Итого	
Р0П 4.57-45-1	3.0	3.0	17.2	17.2	20.2
Р0П 4.57-45-2	3.0	3.0	17.2	17.2	20.2


ТП 901-3-285.91		-КН.И.З1.000	
Ригель Р0П 4.57-45-1 Р0П 4.57-45-2		Стадия	Масса
		Р	2070
		Масштаб	1:50
		Лист	Листов 1
ЦНИИЭП Инженерного оборудования г. Москва			



Формат	Дата	Поз.	Обозначение	Наименование	Кол. шт.	Примеч.
				<u>Сборочные единицы</u>		
А3	1	1.020-1/83 3-1. 08-01	Ригель РЛП 4.57-45		1	
А4	2	1.020-1/83 3-3. 28	Изделие закладное			
				МН 33.	1	

Ведомость расхода стали на дополнительные закладные детали на элемент, кг

Марка элемента	Изделия арматурные						всего
	Арматура класса		Прокат марки				
	А-III		С 245				
	Гост 5781-82		Гост 19903-74				
	φ 12		Итого	10.130			Итого
РЛП 4.57-45-1	0.88		0.88	1.53			1.53
							2.41

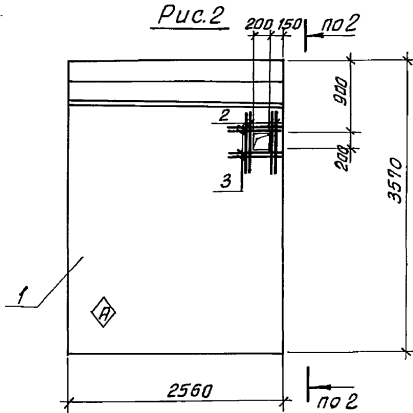
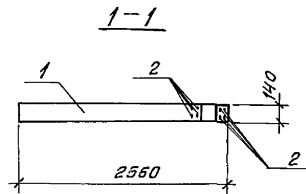
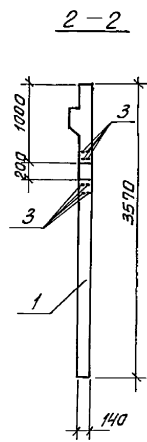
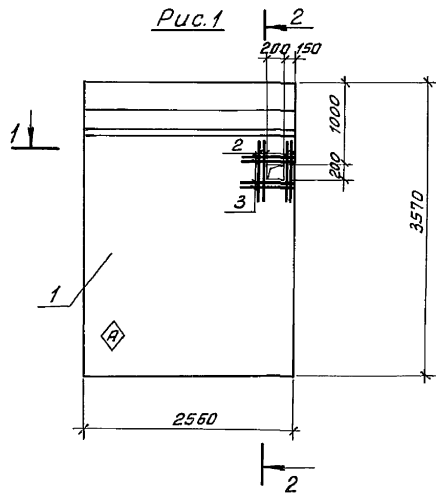
1. Закладное изделие крепить к пространственному каркасу при помощи отдельных стержней.
2. Покрытие поверхностей закладного изделия ГФР. Ц. 50-60.
3. Знак  помечать несмываемой краской.

Привязан:

Инв. №

						ТЛ 901-3-285.91	- КН.И. 32.0.0.0		
Провер.	Левина	СЛ				Ригель РЛП 4.57-45-1	Стадия	Масса	Масштаб
Инж. п.к.	Лазарева	М.И.					Р	1920	1:50
Зав. гр.	Левина	СЛ					Лист	Листов	
Ул. конст.	Прошин	СЛ					ЦНИИЭП инженерного оборудования г. Москва		
И.контр.	Капустин	СЛ							
Нач. отд.	Письман	СЛ							

Альбом 5



Формат	Загла	Пояс	Обозначение	Наименование	Кол. на испан-КН. и. о.о.о			Примечание
					-	01		
				Сборочные единицы				
А3	1		1.020-1/83 4-1 30-01	1Д 26.36	1	1		
Б4	2			Ф8АШ ГОСТ 5781-82 В=600	4	4		
Б4	3			Ф8АШ ГОСТ 5781-82 В=600	4	4		

Ведомость расхода стали на один элемент, кг

Марка элементов	Изделия арматурные			Общий расход
	Арматура класса АШ			
	ГОСТ 5781-82			
	Ф8		Итого	
1Д 26.36-1	1.92		1.92	1.92
1Д 26.36-2	1.92		1.92	1.92

1. Знак \diamond пометить несмываемой краской

Обозначение	Марка	Рис.
ТП 901-3-285.91-КН.И. ЧИ.О.О	1Д 26.36-1	1
-01	1Д 26.36-2	2

Прибязан:

Провер. Лазарева
 Техник Метигер
 Заб.гр. Левина
 Гл. канцл. Плавин
 И. контр. Левина
 Нач. отд. Письман

ТП 901-3-285.91

-КН.И. ЧИ.О.О

Диафрагма жесткости
 1Д 26.36-1;
 1Д 26.36-2

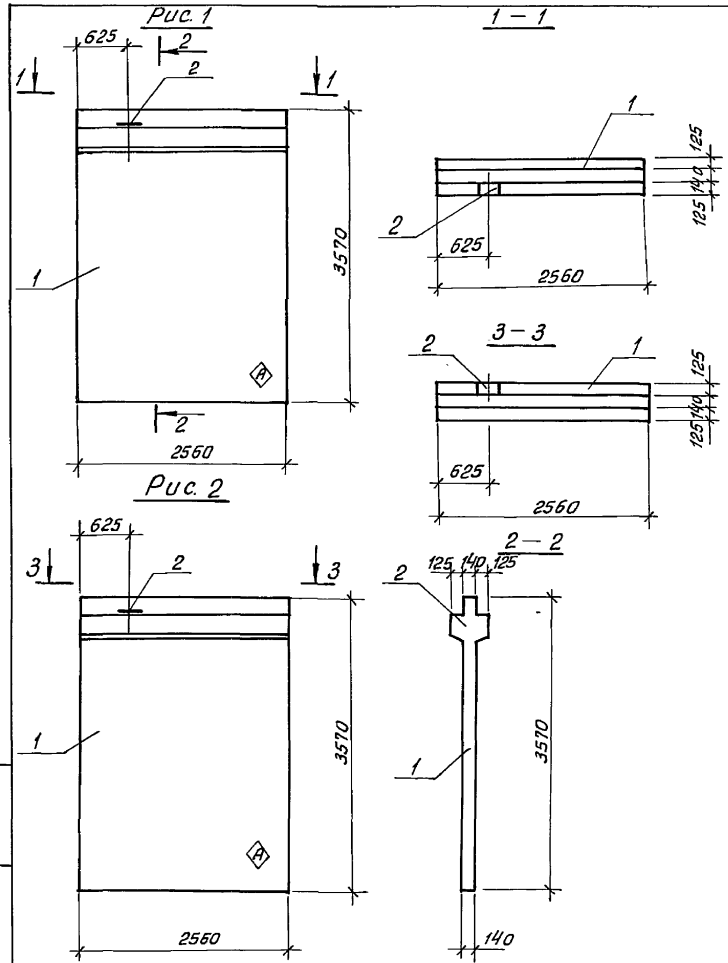
Ставл. Масса Масштаб

Р 2630 1:50

Лист Листов 1

ЦНИИЭП
 инженерного оборудования
 г. Москва

Альбом 5



Формат	Зона	Поз.	Обозначение	Наименование	Кол. на исполн.		Примечание
					-	01	
				<u>Сборочные единицы</u>			
А3		1	1.020-1/83 4-1	2Д 26.36	1	1	
А4		2	1.400-15 120-26	Изделие закладное МН109-3	1	1	

Ведомость расхода стали на один элемент, кг

Марка элемента	Изделия закладные				Общий расход
	Арматура класса А-III		Прокат марки С235		
	ГОСТ 5781-82		ГОСТ 19903-74		
	Ф8	Итого	Ф-6	Итого	
2Д 26.36-1	0,3	0,3	1,2	1,2	1,5
2Д 26.36-2	0,3	0,3	1,2	1,2	1,5

1. Знак \diamond помечить несмываемой краской.
2. Покрытие поверхности закладных деталей: Гор. ц. 50-60.

Инв. № подл. Подпись и дата. Взам. инв. №

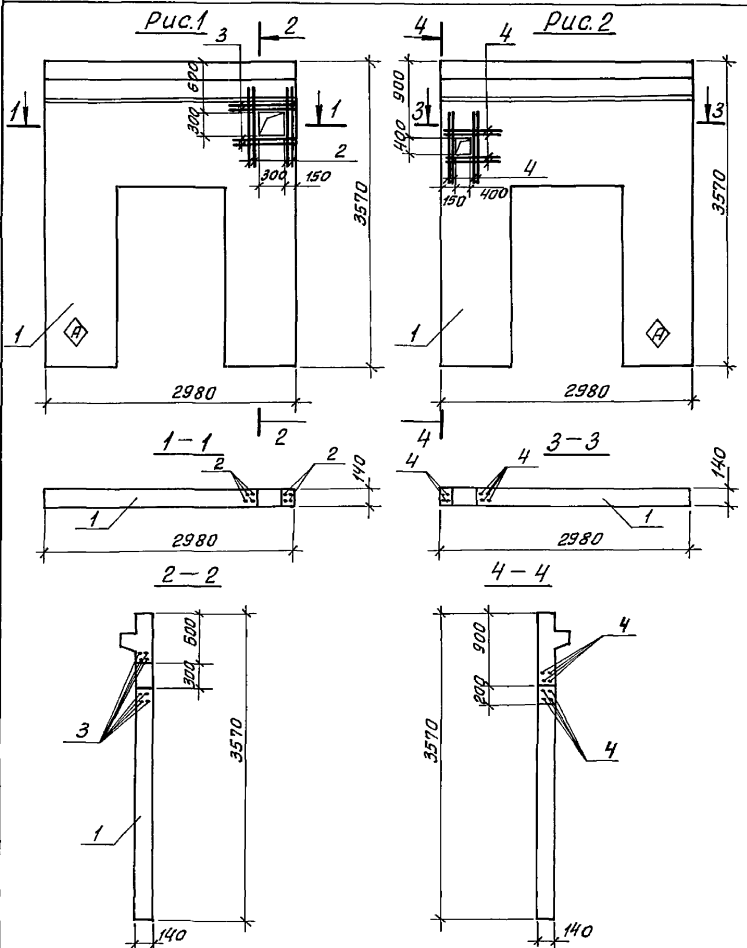
Обозначение	Марка	Рис.
Т П 901-3-285.91-К.Н.И. 42.0.00	2Д 26.36-1	1
-01	2Д 26.36-2	2

Привязан:

Провер.	Лазарева	М.И.
Техник	Метцгер	М.И.
Зав.гр.	Левина	С.И.
А.контр.	Пронин	С.И.
Н.контр.	Левина	С.И.
Инв. №	нач. отд.	Письман

Т П 901-3-285.91		К.Н.И. 42.0.00	
Диафрагма жесткости			
2Д 26.36-1	Стадия	Масса	Масштаб
2Д 26.36-2	Р	4050	1:50
Лист		Листов 1	
ЦНИИЭП инженерного оборудования г. Москва			

Альбом 5



Формат	Зона	Поз.	Обозначение	Наименование	Кол. на испол.			Примечание
					—	01		
				Сборочные единицы	1	1		
			1.020-1/83 4-1 31	1ДП30.36	1	1		
Б4	2			Ф8 А III ГОСТ 5781-82 e=700	8			
Б4	3			Ф8 А III ГОСТ 5781-82 e=700	8			
Б4	4			Ф8 А III ГОСТ 5781-82 e=880	16			

Марка элемента	Изделия арматуры			Общий расход
	Арматура класса А III			
	ГОСТ 5781-82			
	Ф8		Итого	
1ДП30.36-1	4.44		4.44	4.44
1ДП30.36-2	5.56		5.56	5.56

Инд. № подл. Подпись и дата. Взам. инв. №

Обозначение	Марка	Рис.
ТП 901-3-285.91-КН.И. 43.0.0.0	1Д30.36-1	1
-01	1Д30.36-2	2

Прибязан:

	Пробер	Лазарева	<i>[Signature]</i>
	Техник	Метцгер	<i>[Signature]</i>
	Зав.гр.	Лебина	<i>[Signature]</i>
	Гл.конст.	Пронин	<i>[Signature]</i>
	Н.конст.	Лебина	<i>[Signature]</i>
	Нач.отд.	Письман	<i>[Signature]</i>

ТП 901-3-285.91 -КН.И. 43.0.0.0

Диафрагма жесткости	Статив	Масса	Масштаб
	1ДП30.36-1; 1ДП30.36-2	Р	3230
	Лист	Листов 1	

ЦНИИЭП
инженерного оборудования
г. Москва

Лист 5

Рис.1

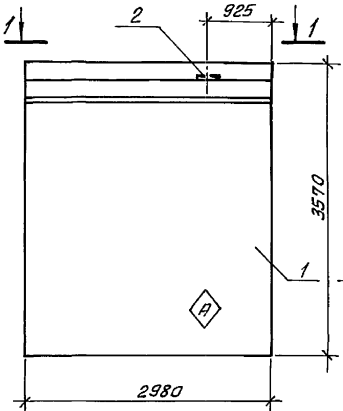
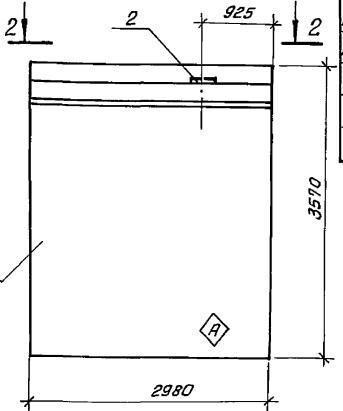
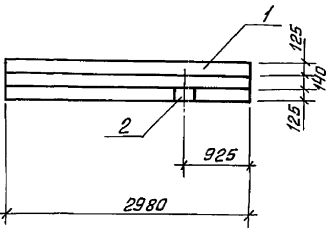


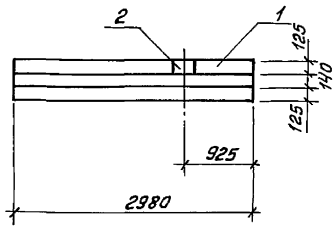
Рис.2



1-1



2-2



Формат	Зона	Поз.	Обозначение	Наименование	Кол.на исполн.		Примечание
					-	01	
				Сборочные единицы	1	1	
А3	1		1.020-1/83 4-1 22	2Д.30.36	1	1	
А4	2		1.400-15 120-26	Изделие закладное МН109-3	1	1	

Марка элемента	Изделия закладные				Общий расход
	Арматура класса		Прокат марки		
	А-III		В 235		
	гост 5781-82		гост 19903-74		
	φ 8	Итого - б-б		Итого	
2Д.30.36-1	0,3	0,3	1,2	1,2	1,5
2Д.30.36-2	0,3	0,3	1,2	1,2	1,5

1. Знак **A** помечать несмываемой краской.
 2. Покрытие поверхности закладных деталей: Гар.ц.50-60

Обозначение	Наименование	Рис.
Т П 901-3-285.91-К.Ж.И.44.0.0.0	2Д.30.36-1	1
-01	2Д.30.36-2	2

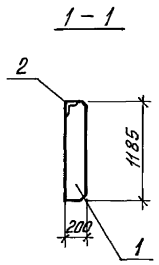
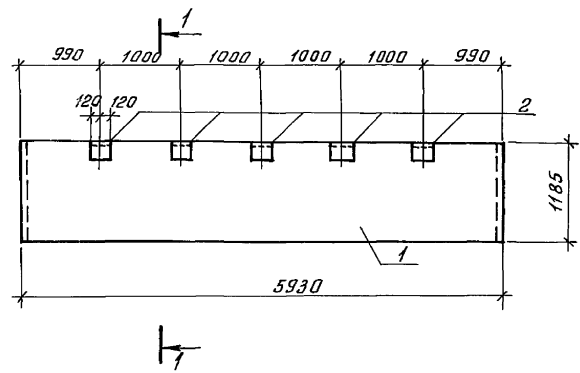
Т П 901-3-285.91	-К.Ж.И.44.0.0.0
Диафрагма жесткости 2Д.30.36-1 2Д.30.36-2	Стадия Масса Масштаб Р 4730 1:50
Лист	Листов 1
ЦНИИЭП инженерного оборудования г. Москва	

Приблизан:	Провер. Лазарева	М.М.
	Техник Метцгер	М.М.
	Зав.гр. Лебина	С.М.
	Гл.конст. Пранин	С.М.
	И.контр. Лебина	С.М.
	Нач.отд. Письямак	С.М.

Инв.№ подл. Подпись и дата. Взам.инв.№

Альбом 5

Рис.1



Формат	Элемент	Поз.	Обозначение	Наименование	Кол.	Примечание
				Сварочные единицы		
А3	1		1.030.1-1/88 2-1 16	Панель ПС60.12.2.0-2.А-34	1	
А4	2		1.030.1-1.1-3 30-01	Изделие закладное М2	5	

Ведомость расхода стали на дополнительные закладные изделия на элемент, кг

Марка элемента	Изделия закладные						Общий расход
	Арматура класса		Прокат марки				
	А III		С 235				
	ГОСТ 5781-82	ГОСТ 8509-86	ГОСТ 19903-74				
φ10	Итого 63x5	Итого 6x60	Итого				
ПС60.12.2.0-2.А-34-А	1.0	1.0	6.85	6.85	2.80	2.8	10.7

Покрытие поверхности закладных изделий: Гор.ц.50-60

Инв. № посл. Подпись и дата. Взам. Инв. №

Привязан:		Провер. Лазарева		М.Л.		Т П 901-3-285.91		- КЖ.И. 45.0.0.0	
		Техник Метцгер		М.Л.		Панель стеновая		Стация Масса Масштаб	
		Зав. гр. Левина		С.Л.		ПС 60.12.2.0-2.А-34-А		Р 1740 1:50	
		Гл. спец. Прокин		С.Л.				Лист Листов 1	
		И.контр. Левина		С.Л.				ЦНИИЭП Инженерного оборудования г. Москва	
Инв. №									

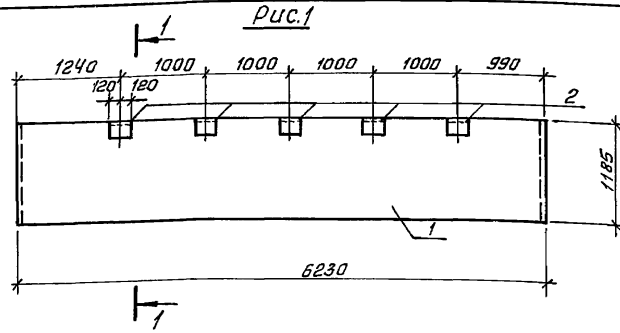
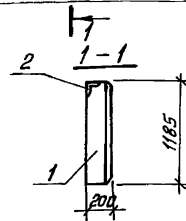
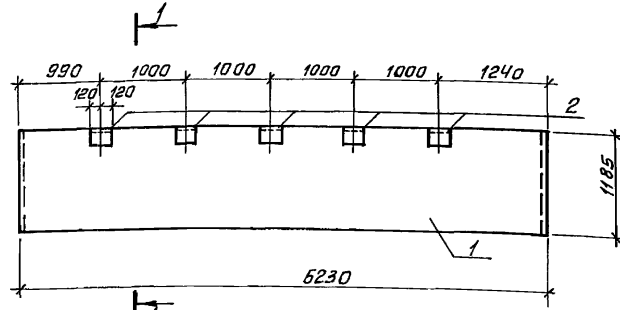


Рис. 2



Формат	Зона	Поз	Обозначение	Наименование	Кол.	Примечание
				<u>Сборочные единицы</u>		
А3	1		1.030.1-1/88 2-1 16	Панель ПС62.12.2.0-2Л		
А4	2		1.030.1-1.1-3 30-01	Изделие закладное М2		

Ведомость расхода стали на дополнительные закладные изделия на элемент, кг

Марка элемента	Изделия закладные					Общий расход	
	Арматура класса		Прокат марки				
	А-III		С 235				
	ГОСТ 5781-82		ГОСТ 85098	ГОСТ 19903-74			
	Φ10	Итого	63*5	Итого	6*60	Итого	
ПС62.12.2.0-2Л-234А	1.0	1.0	6.85	6.85	2.80	2.80	10.7
ПС62.12.2.0-2Л-1.34Б	1.0	1.0	6.85	6.85	2.80	2.80	10.7

Покрытие поверхностных закладных изделий - Гар. ц. 50-60

Обозначение	Марка	Рис.
ТП 901-3-285.91-КН.И. 46.0.0	ПС62.12.2.0-2Л-234А	1
-01	ПС62.12.2.0-2Л-1.34Б	2

Привязан:

Провер.	Лазарева	<i>[Signature]</i>
Техник	Метцгер	<i>[Signature]</i>
Зав. гр.	Лебина	<i>[Signature]</i>
Гл. спец.	Пронин	<i>[Signature]</i>
Н. канц.	Лебина	<i>[Signature]</i>
Нач. отд.	Письман	<i>[Signature]</i>

ТП 901-3-285.91

-КН.И. 46.0.0

Панель стеновая
ПС62.12.2.0-2Л-2.34-А;
ПС62.12.2.0-2Л-1.34-Б

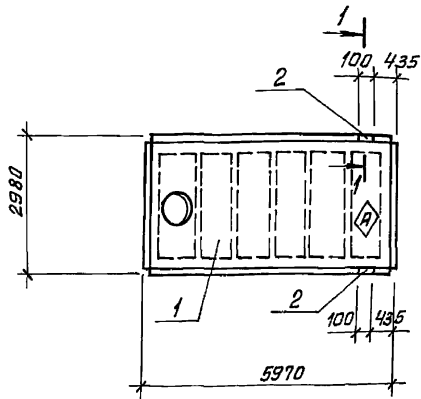
Стация	Масштаб	Масштаб
Р	1820	1:50

Лист 1 Листов 1

ЦНИИЭП
инженерного оборудования
г. Москва

Альбом 5

Рис. 1



Сечение 1-1

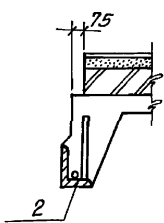
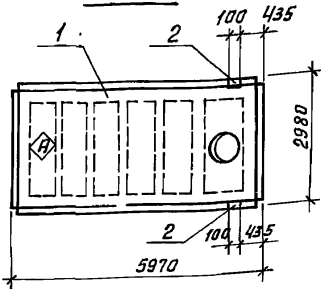



Рис. 2



Формат	Вона	Поз.	Обозначение	Наименование	Кол. шт.	Примеч.
				<u>Сборочные единицы</u>		
А4	1	1.465.1-10/82 Вып.01		1ПВ7-ЗАЦ-80ФН-300П	1	
А4	2	ГОСТ 22701.5-77		Изделие закладное М9	2	

Ведомость расхода стали на один элемент, кг

Марка элемента	Изделия закладные						Всего
	Арматура класса			Прокат марки			
	А-III			С 235			
	ГОСТ 5781-82			ГОСТ 8509-86			
	φ10	φ14	Итого	L 70*8		Итого	
1ПВ7-ЗАЦ-80ФН-300П-А	0.6	0.2	0.8	1.7		1.7	2.5
1ПВ7-ЗАЦ-80ФН-300П-Б	0.6	0.2	0.8	1.7		1.7	2.5

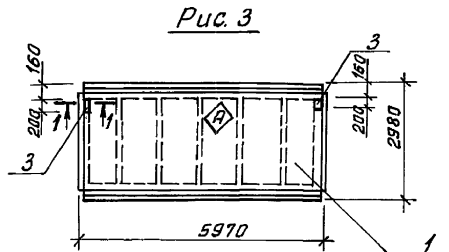
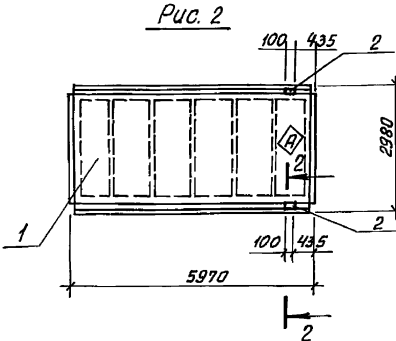
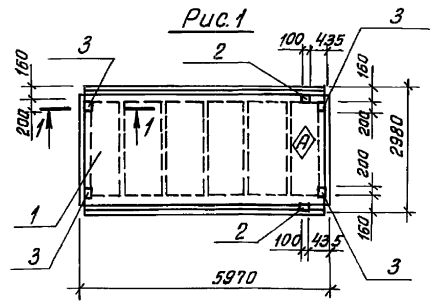
1. Покрытие закладных изделий: Гар.ц. 50-60.
2. Знак  нанести несмываемой краской.

Инв. № подл. Подпись и дата. Взам. инв. №

Обозначение	Марка	Рис.
ТП 901-3-285.91-КН.И.50.0.0.0	1ПВ7-ЗАЦ-80ФН-300П-А	1
-ОП	1ПВ7-ЗАЦ-80ФН-300П-Б	2

Привязан:		Провер. Лебина СМ		ТП 901-3-285.91		-КН.И.50.0.0.0	
		Инж. Ик. Лазарева И.И.		Плита покрытия		Стадия Масса Масштаб	
		Зав. гр. Лебина СМ		1ПВ7-ЗАЦ-80ФН-300П-А		Р 3870 1:100	
		Гл. спец. Пронин Ю.В.		1ПВ7-ЗАЦ-80ФН-300П-Б		Лист Листов 1	
		Н.контр. Капустин Ю.В.		ЦНИИЭП инженерного оборудования г. Москва			
		Нач. отд. Письмая Т.В.					
Инв. №							

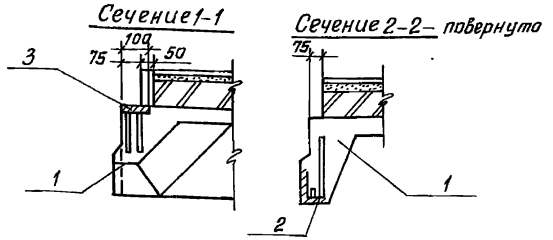
Альбом 5



Формат	Зона	Лист	Обозначение	Наименование	Кол.	Примеч.
				<u>Сборочные единицы</u>		
	1		1.465.1-10/82 Вып. 0,1	1ПГ-5АЩТ-80ФН-300П	1	
			<u>Переменные данные для исполнений</u>			
				ТП 901-3-285.91-КН.И.51.0.07		
				<u>Сборочные единицы</u>		
	2		ГОСТ 22701.5-77	Изделие закладное М9	2	
	3		ГОСТ 22701.5-77	Изделие закладное М8	4	
				ТП 901-3-285.91-КН.И.51.0.01		
				<u>Сборочные единицы</u>		
	2		ГОСТ 22701.5-77	Изделие закладное М9	2	
				ТП 901-3-285.91-КН.И.51.0.00 -02		
				<u>Сборочные единицы</u>		
	3		ГОСТ 22701.5-77	Изделие закладное М8	2	

Ведомость расхода стали на закладные изделия на элемент, кг

Марка элемента	Изделия закладные						Всего
	Арматура класса А-III			Прокат марки С 245 ГОСТ 27772-88			
	ГОСТ 5781-82			ГОСТ 8509-86			
	10	14	Итого	S=8	L70x8	Итого	
1ПГ-5АЩТ-80ФН-300П-А	2.2	0.2	2.4	5.2	1.7	6.9	9.3
1ПГ-5АЩТ-80ФН-300П-Б	0.6	0.2	0.8		1.7	1.7	2.5
1ПГ-5АЩТ-80ФН-300П-В	0.8		0.8	2.6		2.6	3.4



Инд. № подл. Подпись и дата. ВЗ Ф.И.О.И.Ф.

Обозначение	Марка	Рис.
ТП 901-3-285.91 -КН.И.51.0.01	1ПГ-5АЩТ-80ФН-300П-А	1
-01	1ПГ-5АЩТ-80ФН-300П-Б	2
-02	1ПГ-5АЩТ-80ФН-300П-В	3

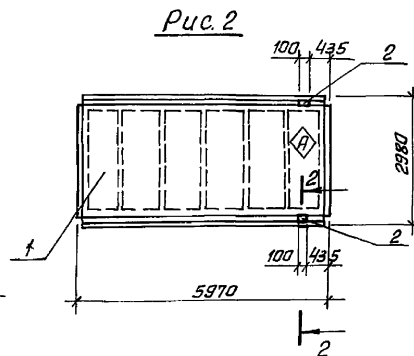
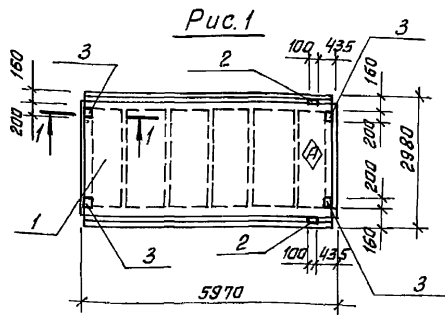
Привязан:

Инд. № 2

Т П 901-3-285.91		-КН.И.51.0.00	
Стадия	Масса	Масштаб	
Р	3560	1:100	
Лист	Листов 1		
ЦНИИЭП инженерного оборудования г. Москва			

Провер. Левина СЛ
Инж. И.К. Лазарева И.К.
Зав. гр. Левина СЛ
Гл. спец. Прохин СЛ
Н. контр. Капустин КС
Нач. отд. Письман ЛС

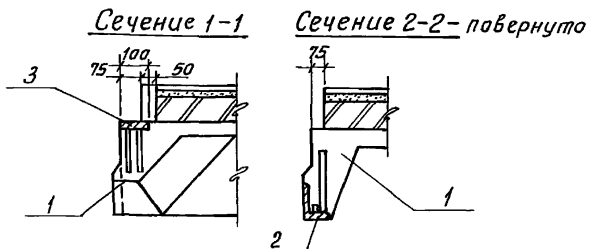
Альбом 5



Формат	Зона	Поз.	Обозначение	Наименование	Кол.	Примеч.
		1	1.465.1-10/82 Вып. 0;1	Сборочные единицы 1ПГ-2ЯЦТ-80ФН-300п	1	
Переменные данные				для исполнений		
				Т П 901-3-285.91-КЖ.И.52.0.0.0		
				Сборочные единицы		
		2	ГОСТ 22701.5-77	Изделие закладное М9	2	
		3	ГОСТ 22701.5-77	Изделие закладное М8	4	
				Т П 901-3-285.91-КЖ.И.52.0.0.0		
				Сборочные единицы		
		2	ГОСТ 22701.5-77	Изделие закладное М9	2	

Ведомость расхода стали на закладные изделия на элемент, кг.

Марка элемента	Изделия закладные						Всего
	Арматура класса А-III			Прокат марки с 245 ГОСТ 27772-88			
	ГОСТ 5781-82			ГОСТ 19903-74		ГОСТ 8509-86	
	φ10	φ14	Итого	S=8	L 70*8	Итого	
1ПГ-2ЯЦТ-80ФН-300пА	2,2	0,2	2,4	5,2	1,70	6,9	9,3
1ПГ-2ЯЦТ-80ФН-300пБ	0,6	0,2	0,8		1,7	1,7	2,5



Размеры в скобках - для справок.

Инв. № табл. Поставлять и дату Взам. инв. №

Обозначение	Марка	Рис.
Т П 901-3-285.91 -КЖ.И.52.0.0.0	1ПГ-2ЯЦТ-80ФН-300п-А	1
-01	1ПГ-2ЯЦТ-80ФН-300п-Б	2

Привязан:

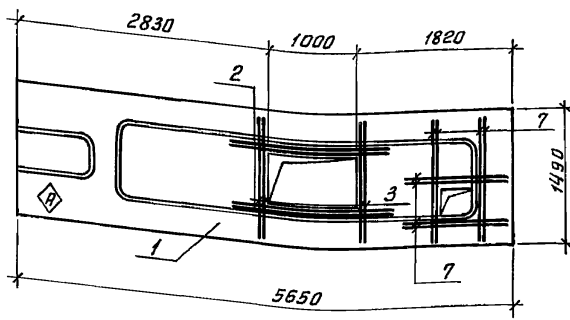
Инв. №

Провер. Левина
Инж. Л.К. Лазарева
Зав. гр. Лебина
Гл. спец. Прохин
Н.контр. Капустин
Нач. отд. Письяман

Т П 901-3-285.91		-КЖ.И.52.0.0.0	
Плита покрытия 1ПГ-2ЯЦТ-80ФН-300п-А; 1ПГ-2ЯЦТ-80ФН-300п-Б.			
Стадия	Масса	Масштаб	
Р	3560	1:100	
Лист	Листов 1		
ЦНИИЭП инженерного обслуживания г. Москва			

Альбом 5

Рис.1



Формат	Зона	Поз.	Обозначение	Наименование	Кол. на исп. Кн.И. 53.0.0.0					Примечание
					—	01	02	03	04	
				<u>Сборочные единицы</u>						
А3		1	1.041.1-1 6-2.0.0.0-08	ПРС 56.15-10АІІ	1	1	1	1	1	
Б4		2		Ф10АІІ ГОСТ 5781-82 6-1600	4					
Б4		3		Ф10АІІ ГОСТ 5781-82 6-1200	4	2				
А4		4	3.400-6/76	Изделие закладное МНЧ-22			4	4	4	
Б4		5		Уголок 90*7 ГОСТ 8509-86 6-800			2	2	2	
Б4		6		Уголок 90*7 ГОСТ 8509-86 6-400			2		2	
Б4		7		Ф10 АІІ ГОСТ 5781-82; 6-900	8					

Ведомость расхода стали на элемент, кг

Марка элемента	Изделия арматурные		Изделия закладные				Общий расход
	Арматура класса		Арматура класса		Прокат марки		
	А-ІІІ		АІІ		С245		
	ГОСТ 5781-82		ГОСТ 5781-82		ГОСТ 8509-86		
	φ10	Итого	φ10	Итого	90*7 190*8	Итого	
ПРС 56.15-10АІІ-1	11.72	11.72					11.72
ПРС 56.15-10АІІ-2	1.49	1.49					1.49
ПРС 56.15-10АІІ-3			3.6	3.6	24.68	10.8	35.48
ПРС 56.15-10АІІ-4			3.6	3.6	16.97	10.8	27.77
ПРС 56.15-10АІІ-5			3.6	3.6	24.68	10.8	35.48

Обозначение	Марка	Рис.
ТП 901-3-28591-Кн.И. 53.0.0.0	ПРС 56.15-10АІІ-1	1
-01	ПРС 56.15-10АІІ-2	2
-02	ПРС 56.15-10АІІ-3	3
-03	ПРС 56.15-10АІІ-4	4
-04	ПРС 56.15-10АІІ-5	5

Привязан:			Провер. Лазарева Техник Метцгер Эав.гр. Левина Гл.конст. Пронин Н.конст. Левина Нач.отд. Письман			Т П 901-3-28591 -Кн.И. 53.0.0.0 Плита ПРС 56.15-10АІІ-1; ПРС 56.15-10АІІ-2 ПРС 56.15-10АІІ-3; ПРС 56.15-10АІІ-4; ПРС 56.15-10АІІ-5			Стадия	Масса	Масштаб
									Р	2890	1:50
									Лист 1	Листов 2	
									ЦНИИЭП инженерного оборудования г. Москва		

И.И. № подл. Попытка и дата ввода в эксплуатацию

Рис. 2

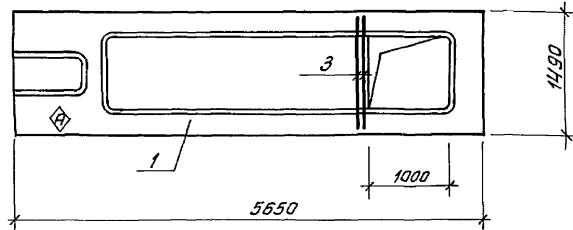


Рис. 3

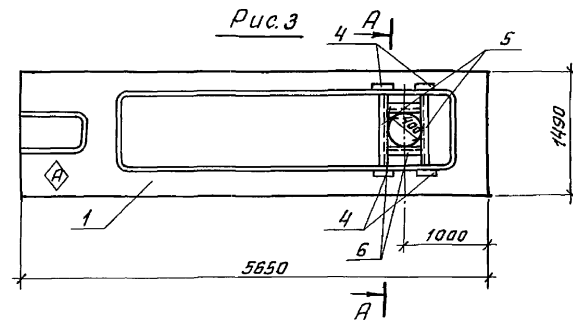


Рис. 4

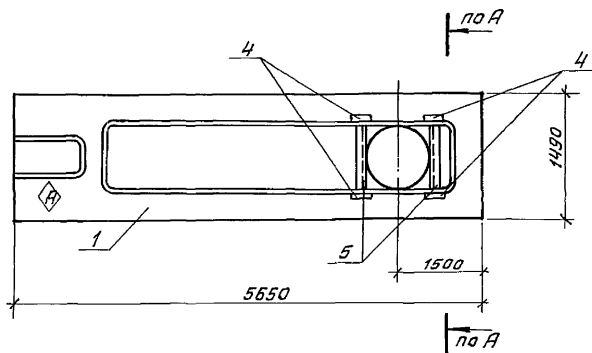
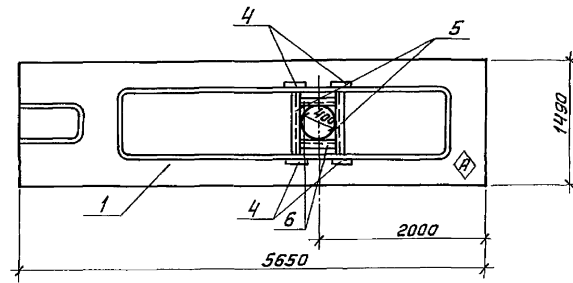
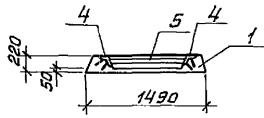


Рис. 5



A-A



1. Знак А нанести несмываемой краской.
2. Покрытие поверхности закладных изделий - Гор.ц. 50-60.

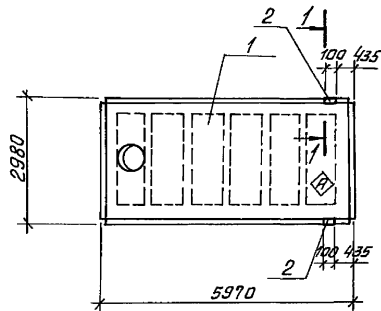
Привязан:			
Инв. №			

ТП 901-3-285.91

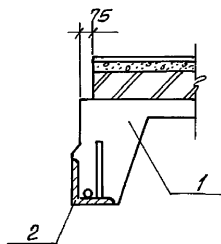
-КНИ.53.0.0.0

Лист
2

Альбом 5



1-1



Формат	Зона	Поз.	Обозначение	Наименование	Кол.	Примеч.
<i>Сборочные единицы</i>						
АЧ	1		1.4651-10/82 Вып.0,1	1ПВ7-6А УТ-80ФН-300П	1	
АЧ	2		ГОСТ 22701.5-77	Изделие закладное М9	2	

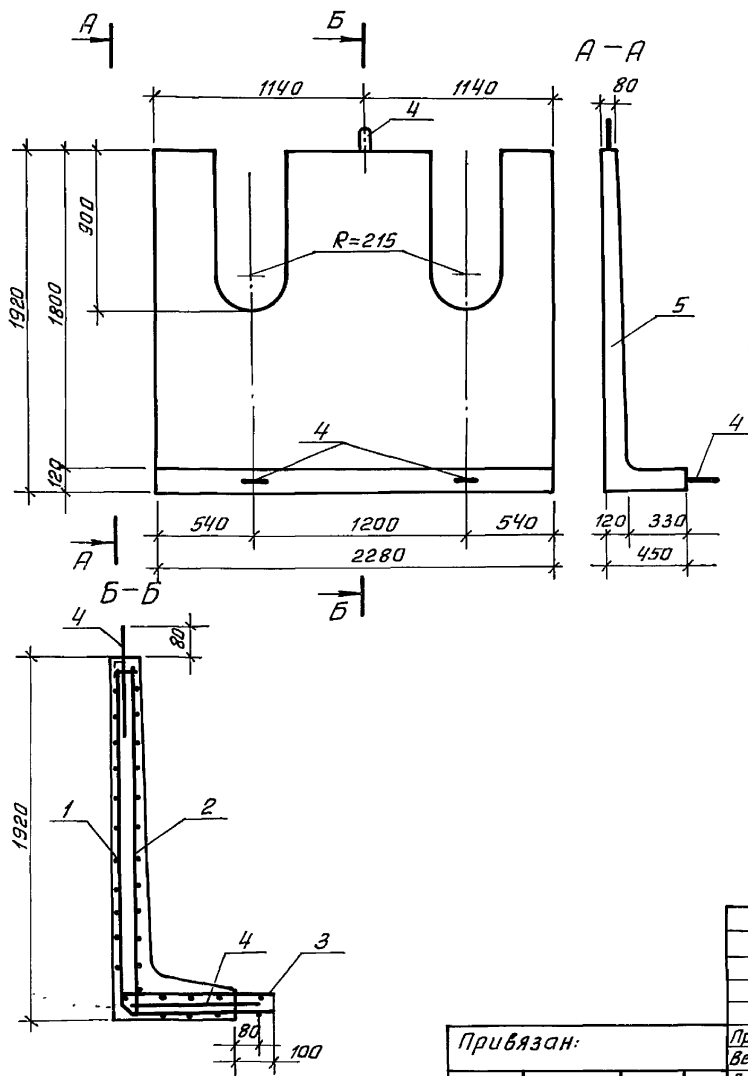
Ведомость расхода стали на элемент, кг

Марка элемента	Изделия закладные						Всего	
	Арматура класса			Прокат марки				
	А-III			С 235				
	ГОСТ 5781-82			ГОСТ 8509-86				
φ10	φ14	Итого	φ10х8			Итого		
1ПВ7-6А УТ-80ФН-300П	0,6	0,2	0,8	1,7			1,7	2,5

1. Покрытие поверхности закладных изделий: Гор.ц.50-60
2. Знак нанести несываемой краской

Инв. № подл. Подпись и дата. Взам. инв. №

Привязан:			Т П 901-3-285.91			-КН.И. 54.0.0.0		
Провер.	Левина	СЛ	Плита покрытия 1ПВ7-6А УТ-80ФН-300П-А			Стадия	Масса	Масштаб
Инж. И. К.	Лазарева	И.М.				Р	3870	1:100
Заб. гр.	Левина	СЛ	Лист			Листов 1		
Гл. констр.	Пранин	СЛ	ЦНИИЭП Инженерного оборудования г. Москва					
И. контр.	Капустин	СЛ	Инв. №					
Нач. отд.	Письман	СЛ	Инв. №					



Формат	Зона	Поз.	Обозначение	Наименование	Кол.	Примеч.
<u>Сборочные единицы</u>						
А4	1		Т П 901-3-285.91 -КН.И.55.1.0.0	Сетка арматурная С-1	1	35,2 кг
А4	2		Т П 901-3-285.91 -КН.И.55.2.0.0	Сетка арматурная С-2	1	30,8 кг
А4	3		Т П 901-3-285.91 -КН.И.55.3.0.0	Сетка арматурная С-3	1	9,6 кг
-	4		1.400-9	Изделие закладное УП2-Б	3	2,2 кг
<u>Материалы</u>						
	5			Бетон В15, W4	0,54	м³

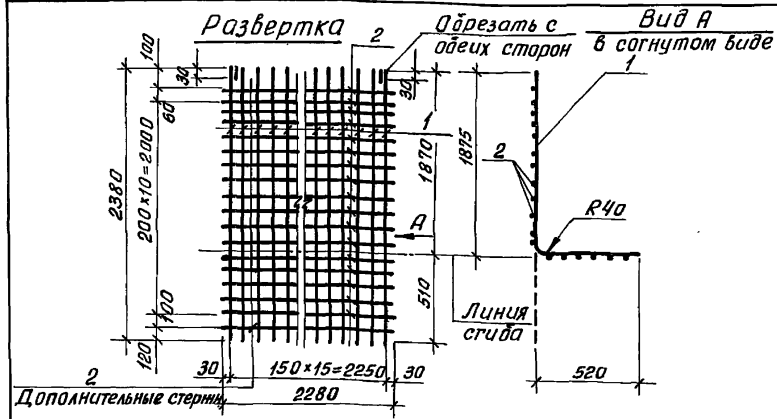
Ведомость расхода стали на один элемент, кг

Марка элемента	Изделия арматурные						Изделия закладные		Общий расход	
	Арматура класса									
	Вр-I		А-III		А-II		А-I			
	Гост 6727-80		Гост 5781-82		Гост 5781-82		Гост 5781-82			
	Ф5	Итого	Ф8	Итого	Ф10	Итого	Всего	Ф16	Итого	
ЛТ-1	1.10	1.10	22.5	22.5	52.0	52.0	75.6	6.6	6.6	82.2

1. Защитный слой бетона - 20 мм.
2. Петли УП2-Б привязать к сетке С1

Привязан:			Т П 901-3-285.91		-КН.И. 55.0.0.0	
Провер.	Левина	СЛ	Лоток ЛТ-1	Стадия	Масса	Масштаб
Ведущий	Калуштин	СЛ		Р	82.2	—
Заб. гр.	Левина	СЛ		Лист	Листов 1	
Гл. спец.	Проанци	СЛ		ЦНИИЭП инженерного оборудования г. Москва		
Н. контр.	Лазарева	СЛ	Инв. №			
Нач. отд.	Письман	СЛ				

Альбом 5



Форма	Зона	Поз.	Обозначение	Наименование	Кол.	Примеч.
<u>Детали</u>						
Б4	1		ТП 901-3-285.91 - КН.И.55.1.0.0 - 1	Ф10А ГОСТ 5781-82 e=2380	16	1,47 кг
Б4	2		-2	Ф8А ГОСТ 5781-82 e=2280	13	0,92 кг
			-3	Ф8А ГОСТ 5781-82 e=2280	2	0,90 кг

Привязан:

Инв. №

ТП 901-3-285.91 - КН.И.55.1.0.0

Сетка арматурная С1

Стадия Масса Масштаб

р 35,2 —
Лист Листов 1

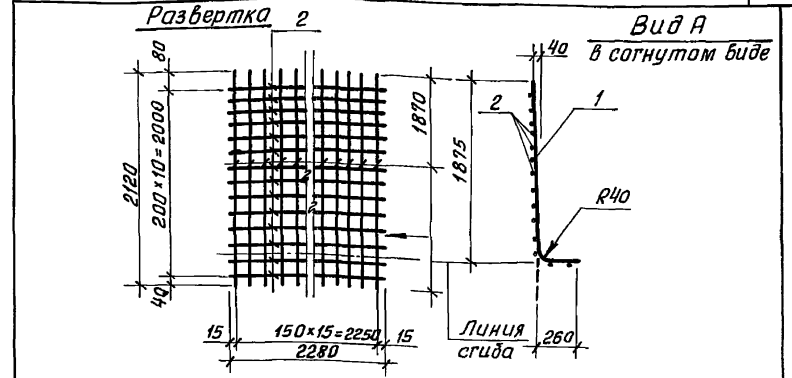
ЦНИИЭП
инженерного оборудования
г. Москва

формат А4

Инв. № листа Подпись и дата, Взам. Инв. №

Провер. Левина СЛ
Вед. инж. Капустин КС
Зав. гр. Левина СВ
Гл. спец. Пронин В
Н. контр. Лазарева АВ
Нач. отд. Письман

Альбом 5



Форма	Зона	Поз.	Обозначение	Наименование	Кол.	Прим.
<u>Детали</u>						
Б4	1		ТП 901-3-285.91 - КН.И.55.2.0.0 - 1	Ф10А ГОСТ 5781-82 e=2120	16	1,30 кг
Б4	2		-2	Ф8А ГОСТ 5781-82 e=2280	11	0,9 кг

Привязан:

Инв. №

ТП 901-3-285.91 - КН.И.55.2.0.0

Сетка арматурная С2

Стадия Масса Масштаб

р 30,8 —
Лист Листов 1

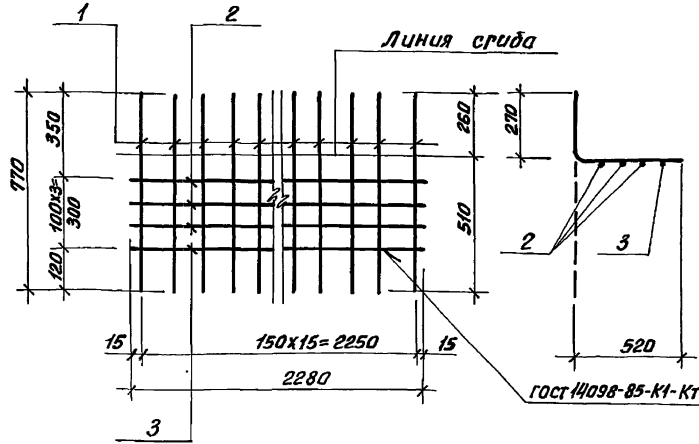
ЦНИИЭП
инженерного оборудования
г. Москва

формат А4

Инв. № листа Подпись и дата, Взам. Инв. №

Провер. Левина СЛ
Вед. инж. Капустин КС
Зав. гр. Левина СВ
Гл. спец. Пронин В
Н. контр. Лазарева АВ
Нач. отд. Письман

Развертка



Формат	Зона	Поз.	Обозначение	Наименование	Кол.	Примеч.
<u>Детали</u>						
Б4	1		ТП 901-3-285.91 -КН.И.55.3.0.0-1	φ10 АД ГОСТ 5781-82 e=770	16	0,48 кг
Б4	2			-2 5 Вр I ГОСТ 6727-80 e=2280	3	0,35 кг
Б4	3			-3 φ8 АД ГОСТ 5781-82 e=2280	1	0,90 кг

Привязан:

И№. №

ТП 901-3-285.91 -КН.И.55.3.0.0

Сетка СЗ

Стадия Масса Масштаб

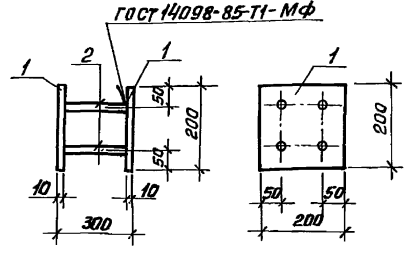
Р 9,6 1:20

Лист Листов 1
ЦНИИЭП
 инженерного оборудования
 г. Москва

Формат А4

И№. № подл. Подпись и дата Взаим. И№. №

Проверил Левина С.А.
 Вед. инж. Капустин Р.В.
 Зав. гр. Левина С.А.
 Гл. спец. Пронин В.И.
 Н. контр. Лазарева М.В.
 Нач. отд. Письман А.И.



Формат	Зона	Поз.	Обозначение	Наименование	Кол.	Примеч.
<u>Детали</u>						
Б4	1		ТП 901-3-285.91-КН.И.55.3.0.0-1	Лист 5-10x200 ГОСТ 19903-74 e=200 С 235 ГОСТ 27172-88	2	3,1 кг
Б4	2			-2 φ10 АД ГОСТ 5781-82 e=170	4	0,44 кг

И№. № подл. Подпись и дата Взаим. И№. №

Привязан:

И№. №

ТП 901-3-285.91 -КН.И.69.0.0.0

Изделие закладное
 МН1

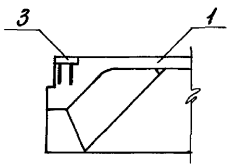
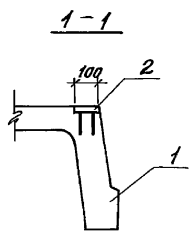
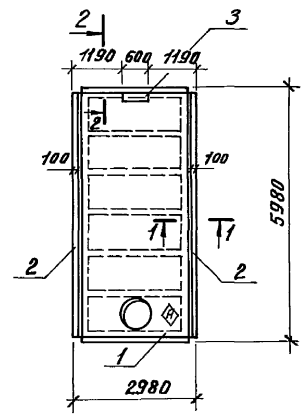
Стадия Масса Масштаб

Р 6,64 1:10

Лист Листов 1
ЦНИИЭП
 инженерного оборудования
 г. Москва

Формат А4

Альбом 5



- 1. Знак \diamond нанести несмываемой краской
- 2. Покрытие закладных деталей - ГФРЦ. 50-60

Формат	Зона	Поз.	Обозначение	Наименование	Кол.	Примечание
				<u>Сборочные единицы</u>		
А3	1		Гост 22701.2-77	ПВ7-5А ИТ	1	
А4	2		3.400-6/76	Изделие закладное МНТ-9		
				В-5980	2	
А4	3		3.400-6/76	Изделие закладное МНТ-9		
				В-600	1	

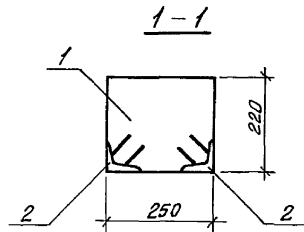
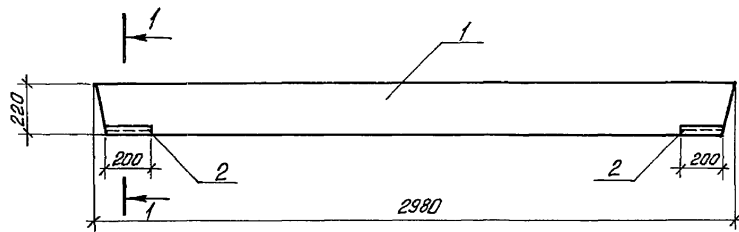
Ведомость расхода стали на элемент, кг

Марка элемента	Изделия закладные				Общий расход
	Арматура класса		Прокат марки		
	А III		С 235		
	Гост 5781-82		Гост 19903-74		
	Фв	Итого	Итого	Итого	
ПВ7-5А ИТ-1	12,6	12,6	56,22	56,22	68,82

Инв. № подл. Подпись и дата. Власт. Ин. Б. №

Привязан:	Провер. Лазарева	М. М.	Т П 901-3-285.91	- КЖ.И. 56.0.0.0
	Техник. Метцгер	М. М.	Плита покрытия ПВ7-5А ИТ-1	Стация Р
	Заб. гр. Лебина	С. В.		Масса 3200
	Гл. констр. Пронин	С. В.		Масштаб 1:100
	И. контр. Лебина	С. В.		Лист 37
ИИБ. №	И. ч. отг. Письман	С. В.		Листов 1
				ЦНИИЭП инженерного оборудования г. Москва

Альбом 5



Формат Зона	Поз.	Обозначение	Наименование	Кол.	Приме- чание
			<u>Оборочные единицы</u>		
А3	1	1.038.1-1.1 150000-01	5ПБ30-37-П	1	
А4	2	3.400-6/76	Изделие закладное МНЧ-27	4	

Ведомость расхода стали на элемент, кг

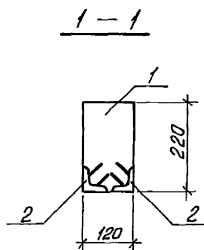
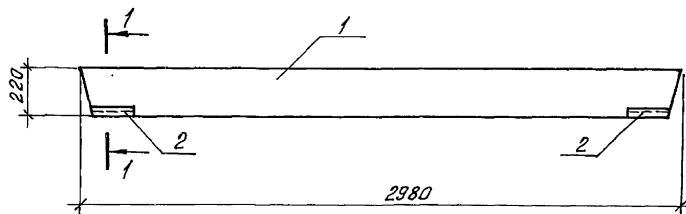
Марка элемента	Изделия закладные				Общий расход
	Арматура класса		Прокат марки		
	А III		С 235		
	ГОСТ 5781-82		ГОСТ 8509-86		
	φ8	Итого	1.63х6	Итого	
5ПБ30-37-п	1.6	1.6	4.4	4.4	6.0

1. Покрытие поверхности закладных деталей: Гар. ц. 50-60

И.н.в. № подл. | Подпись и дата | Взам. инв. №

Привязан:				Провер. Лазарева	М.И.С.	Т П 901-3-285.91	- Кн. и. 57.000			
				Техник Метцгер	М.И.С.		Перемычка 5ПБ-30-37-п-1	Стадия	Масса	Масштаб
				Зав. гр. Левина	С.В.С.			Р	410	—
				Гл. констр. Пронин	С.В.С.		Лист	Листов 1		
И.н.в. №				Нач. отд. Письман	С.В.С.	ЦНИИЭП инженерного обслуживания г. Москва				

Альбом 5



Формат	Зона	Лаз.	Обозначение	Наименование	кол.	Примечание
				<u>Сборочные единицы</u>		
А3	1		1.038.1-1.1.070.000-03	ЗПБ30-8п	1	
А4	2		3.400-6/76	Изделия закладные МНЧ-27	4	

Ведомость расхода стали на элемент, кг

Марка элемента	Изделия закладные				Общий расход
	Арматура класса		Прокат марки		
	А III		С 235		
	ГОСТ 5781-82		ГОСТ 2 - 81		
	φ 8	Итого	φ 6	Итого	
ЗПБ 30-8-п	1,6	1,6	4,4	4,4	6,0

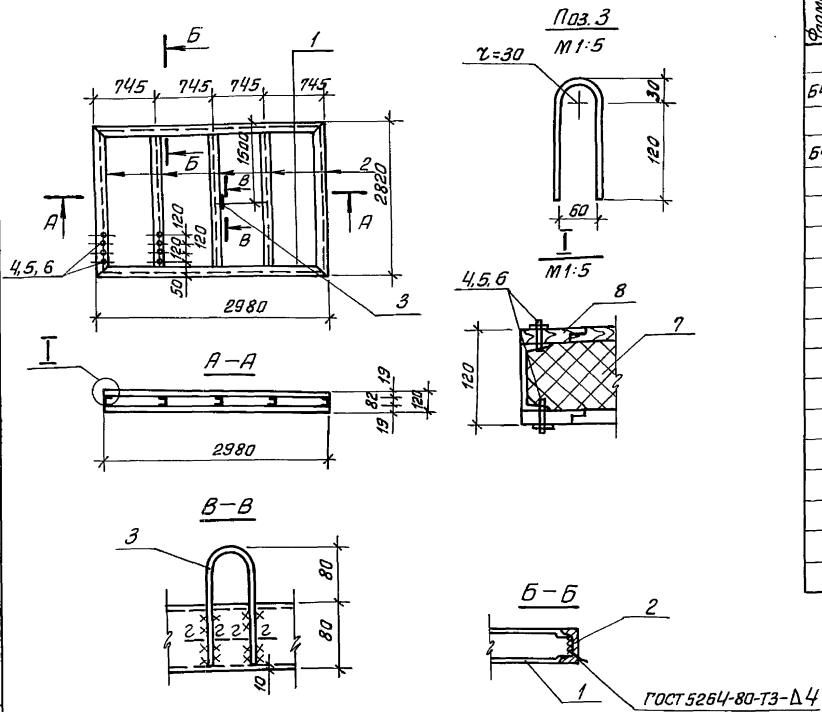
1. Покрытие поверхности закладных деталей: Гор. ц. 50-60

Инв. № подл. Подпись и дата. Взам. инв. №

Привязан:			Провер. Лазарева	Метцгер	Заб. гр. Лебина	Гл. констр. Пронин	Н. контр. Лебина	Инв. №	нач. отд. Письман	Т П 901-3-285.91	- КН. И. 58.0.00
			Перемычка	ЗПБ30-8-п-1	Стация	Масса	Масштаб				
			Р	197	—						
			Лист	Листов 1							
			ЦНИИЭП инженерного оборудования г. Москва								

25219-07 39 Формат А3

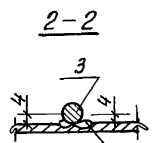
Альбом 5



Формат	Зона	Поз.	Обозначение	Наименование	Кол.	Примеч.
Детали						
Б4	1	ТП 901-3-285.91-КН.И.59.000-1	Швеллер с 245 ГОСТ 27772-88	Швеллер с 245 ГОСТ 27772-88	2	20,7 кг
Б4	2		Швеллер с 245 ГОСТ 27772-88	Швеллер с 245 ГОСТ 27772-88	5	21,1 кг
	3		Ф14Г1 ГОСТ 5781-82; В-335		1	0,4 кг
Стандартные изделия						
	4		Болт М6-26.58 ГОСТ 1796-70	Болт М6-26.58 ГОСТ 1796-70	160	
	5		Гайка М6.5 ГОСТ 5915-70*	Гайка М6.5 ГОСТ 5915-70*	160	
	6		Шайба 2.6x2.0 ГОСТ 11371-78	Шайба 2.6x2.0 ГОСТ 11371-78	160	
Материалы						
	7		Утеплитель-минераловатные плиты	Утеплитель-минераловатные плиты	0,72	м ³
	8		Доска S=19 сорт 3	Доска S=19 сорт 3	0,32	м ³

1. Сварку производить электродами Э-42 по ГОСТ 9467-75 катет шва=4 мм.
2. Покрытие: окраска эмалью ПФ-115 2 слоя по ГОСТ 6455-76 по грунтовке ПФ-020 (ТУБ-10-1940-84).
3. Доски-б четверть: антисептировать.

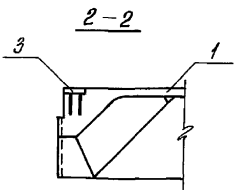
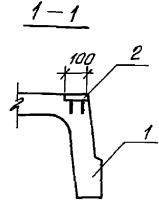
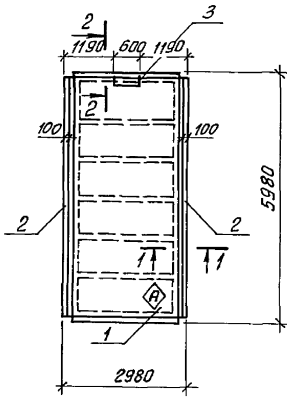
Ил. № подл. Подпись и дата. Взам. инв. №



Сварка ручная электродуговая

Привязан:	Провер.	Лазарева	М.М.
	Техник	Метцгер	Ш.В.
	Рук. пр.	Левина	С.В.
	Гл. конст.	Пронин	С.В.
	Н. конст.	Левина	С.В.
Инв. №	нач. отд.	Письман	И.В.

Т П 901-3-285.91		-К.И.И. 59.000	
Студия	Масштаб	Масштаб	
Р	220,7		
Лист	Листов 1		
ЦНИИЭП инженерного оборудования г. Москва			
25219-07	40	формат А3	



1. Знак \diamond нанести несмываемой краской
2. Покрытие закладных деталей: Гор. ц. 50-60

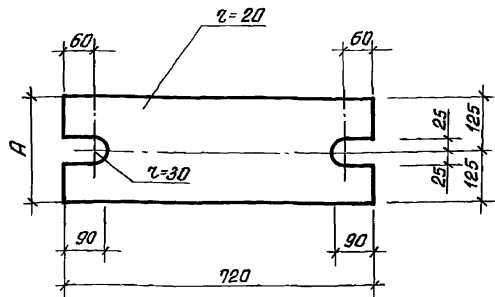
Формат	Зона	Поз.	Обозначение	Наименование	Кол.	Примечание
				<u>Сборочные единицы</u>		
А3	1		ГОСТ 22701.0-77	ПГ-5А ЦТ	1	
А4	2		3.400-6/76	Изделие закладное МН-9		
				е=5980	2	
А4	3		3.400-6/76	Изделие закладное МН-9		
				е=600	1	

Ведомость расхода стали на элемент, кг

Марка элемента	Изделия закладные				Общий расход
	Арматура класса А III		Прокат марки С 235		
	ГОСТ 5781-82		ГОСТ 19903-74		
	φ 8	Итого	100×6	Итого	
ПГ-5А ЦТ-1	12,6	12,6	56,22	56,22	68,82

Инв. № табл. Подпись и дата. Взам. инв. №

Прибылан:			Провер. Техник	Лазарева Метцгер	Ледяев М.В.	Т П 901-3-285.91			-КН. И. 60.0.0.0		
			Зав. пр.	Лебина	С.В.	Плита покрытия ПГ-5А ЦТ-1			Сталь	Масса	Масштаб
			Гл. констр.	Прокин	С.В.	Р	2650	1:100	Лист	Листов 1	
			Н.контр.	Лебина	С.В.	ЦНИИЭП инженерного оборудования г. Москва					
Инв. №			Нач. отд.	Писеман	С.В.	25219-07 41 Формат А3					



Покрытие Гар ц. 50-60.

Обозначение	Марка	А, мм	Масса, кг
ТП 901-3-285.91 -КН.И.62.0.0.0	МС1	250	28,3
-01	МС4	300	33,9

Привязан:

Инв.№

ТП 901-3-285.91

-КН.И.62.0.0.0

Элемент соединительный
МС1, МС4

Стадия	Масса	Масштаб
Р	См. табл.	1:20

Лист Б-20 ГОСТ 19903-74
С 245 ГОСТ 21772-88

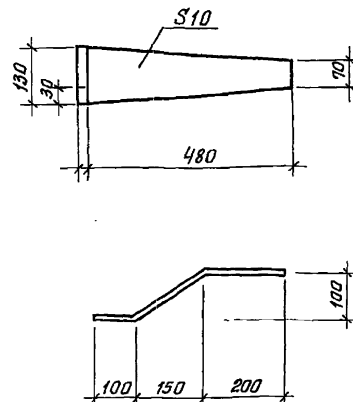
ЦНИИЭП
инженерного оборудования
г. Москва

Формат А4

Инв.№ табл. Подпись и дата. Взам. инв.№

Провер. Лазарева
Техник Метцгер
зав. гр. Лебина
Гл. спец. Гранин
Н.контр. Лебина
Нач. отд. Письман

Левин
Метцгер
Лебина
Гранин
Лебина
Письман



Покрытие: Гар ц. 50-60.

Привязан:

Инв.№

ТП 901-3-285.91

-КН.И.61.0.0.0

Элемент соединительный
МС2

Стадия	Масса	Масштаб
Р	3,7	1:10

Лист Б-10 ГОСТ 19903-74
С 245 ГОСТ 21772-88

ЦНИИЭП
инженерного оборудования
г. Москва

25219-07

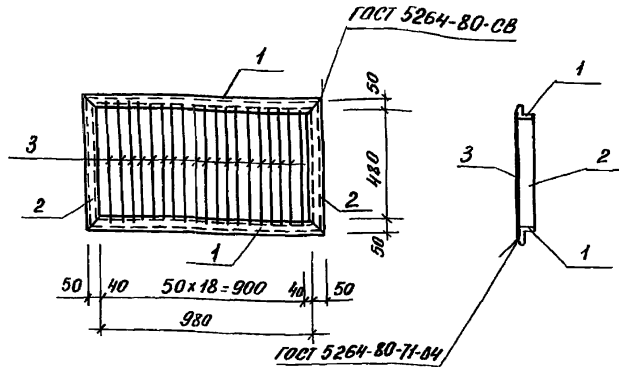
42

Формат А4

Инв.№ табл. Подпись и дата. Взам. инв.№

Провер. Лазарева
Техник Метцгер
зав. гр. Лебина
Гл. спец. Гранин
Н.контр. Лебина
Нач. отд. Письман

Левин
Метцгер
Лебина
Гранин
Лебина
Письман



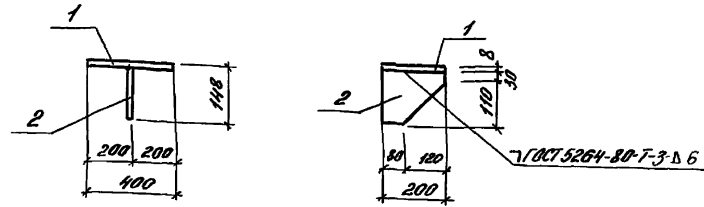
Вид	Зона	Поз.	Обозначение	Наименование	Кол. шт.	Примеч.
Детали						
Б4	1		Т П 901-3-285.91	Уголок КЖИ 63.0.0.0	2	3,8
Б4	2			2 Чолок С 235 ГОСТ 21772-88	2	2,2
Б4	3			3 ф12А I ГОСТ 5781-82	19	0,5

Покрытие поверхностей-масляная краска (ГОСТ 895-77) за 2 раза по грунту ГФ-020

Привязан			
Инд. №			

			Т П 901-3-285.91	-КЖИ.63.0.0.0		
Провер.	Левина	Сло	Решетка Р1	Стадия	Масса	Масштаб
Вед. инж.	Калугин	Сло		Р	21,5	1:50
Зав. гр.	Левина	Сло		Лист	Листов: 1	
Ин. спец.	Пронин	Сло		ЦНИИЭП инженерного оборудования г. Москва.		
Н. контр.	Лазарева	Сло				
Нач. отд.	Письман	Сло				

Формат А4



Вид	Зона	Поз.	Обозначение	Наименование	Кол.	Примеч.
Детали						
Б4	1		Т П 901-3-285.91	КЖИ 66.0.0.0 -1	1	2,5 кг
Б4	2			-2	1	0,9 кг

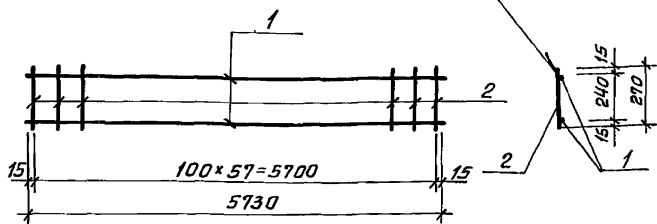
Покрытие: гор 4 50-60

Привязан:			
Инд. №			

			Т П 901-3-285.91	-КЖИ.66.0.0.0		
Провер.	Левина	Сло	Соединительный элемент МСБ	Стадия	Масса	Масштаб
Вед. инж.	Калугин	Сло		Р	3,4	-
Зав. гр.	Левина	Сло		Лист	Листов: 1	
Ин. спец.	Пронин	Сло		ЦНИИЭП инженерного оборудования г. Москва.		
Н. контр.	Лазарева	Сло				
Нач. отд.	Письман	Сло				

25219-07 43 Формат А4

ГОСТ 14098-85-К1-КТ



Формат	Зона	Поз.	Обозначение	Наименование	Кол. шт.	Примеч.
			<u>Детали</u>			
	1		Т П 901-3-285.91 -КН.И.С.У.Д.М.1	Ф16А ГОСТ 5781-82 $\varnothing=5730$	2	3.0
	2		-02	Ф6А ГОСТ 5781-82 $\varnothing=270$	58	0.1

Привязан:

Инв. №

Т П 901-3-285.91 -КН.И. 65.0.0.0

Кр 1

Стадия Масса Масштаб

Р 23.8 5/м

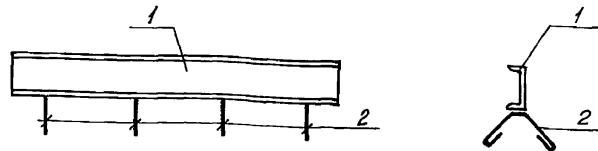
Лист Листов 1

ЦНИИЭП
инженерного оборудования
г. Москва

Формат А4

Инв. № подл. Подпись и дата. Взам. инв. №

Проверил Лебина С.А.
Инжен. Капустин Ю.
Зав. гр. Лебина С.А.
Гл. констр. Пронин В.
Н.контр. Казарева М.
Нач. отд. Письман А.



Формат	Зона	Поз.	Обозначение	Наименование	Кол. шт.	Примеч.
			<u>Детали</u>			
	1		Т П 901-3-285.91 -КН.И.С.У.Д.М.1	С20 ГОСТ 8240-72 $\varnothing=1500$	1	31.5
	2		-02	Ф8А ГОСТ 5781-82 $\varnothing=420$	4	0.2

Привязан:

Инв. №

Т П 901-3-285.91 -КН.И. 64.0.0.0

Закладная деталь
МН2

Стадия Масса Масштаб

Р 32.3 1:20

Лист Листов 1

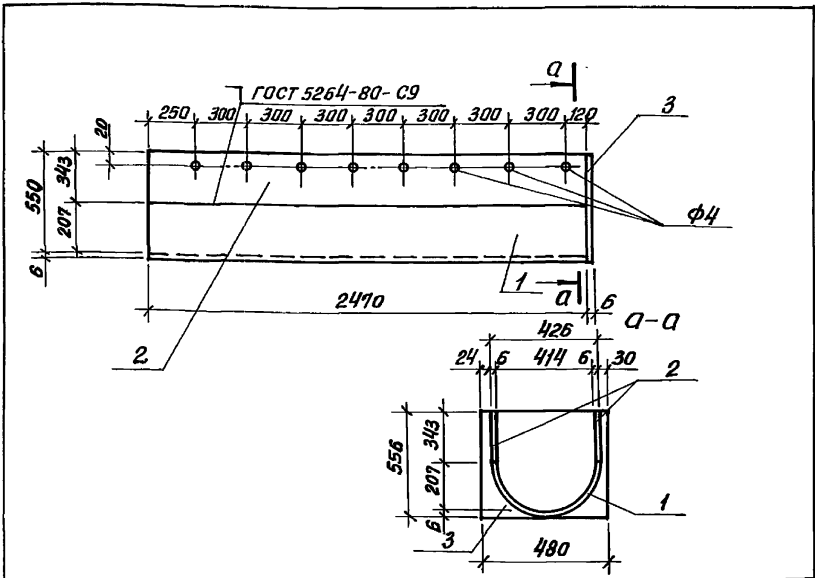
ЦНИИЭП
инженерного оборудования
г. Москва

25219-07 44 формат А4

Инв. № подл. Подпись и дата. Взам. инв. №

Проверил Лебина С.А.
Инжен. Капустин Ю.
Зав. гр. Лебина С.А.
Гл. констр. Пронин В.
Н.контр. Лазарева М.
Нач. отд. Письман А.

Альбом 5



Форма Зона	Поз.	Обозначение	Наименование	Кол. шт.	Примеч.
Детали					
Б4	1	ТП 901-3-285.91-КН.И.6700.0-1	1/2 трубы 426x6x2470 ГОСТ 10704-76 с 235 ГОСТ 27772-88	1	77,5 кг
Б4	2	-2	Полоса Б-2 6x345x2470 ГОСТ 19903-74 с 235 ГОСТ 27772-88	2	39,9 кг
Б4	3	-3	Полоса Б-2 6x536x480 ГОСТ 19903-74 с 235 ГОСТ 27772-88	1	12,5 кг

Привязан:

ИНВ. №

ТП 901-3-285.91 -КН.И.6700.0

Лоток металлический ЛМ-1

Стадия	Масса	Масштаб
Р	169,8	1:25

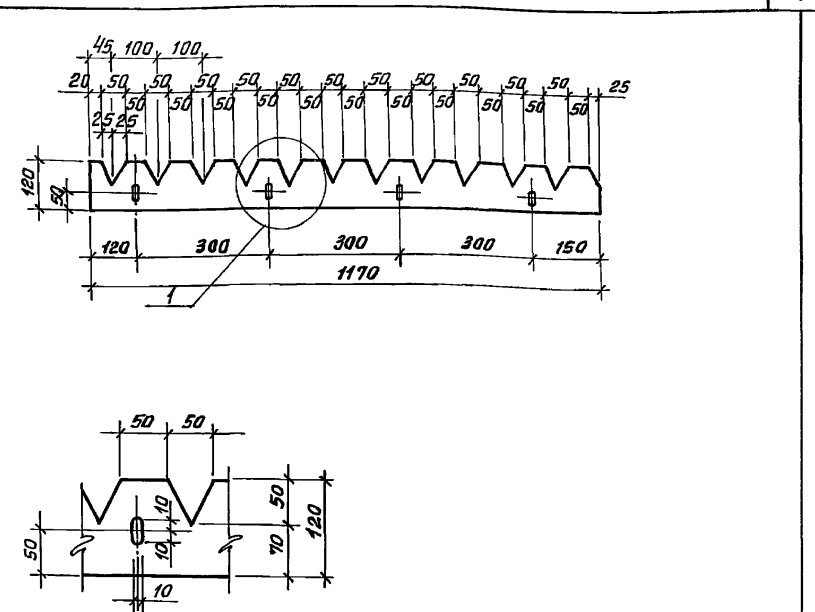
Лист Листов 1
ЦНИИЭП
инженерного оборудования
г. Москва

формат А4

Инв. № подл. Подпись и дата. Взам. инв. №

Провер. Левина С.
Вед. инж. Капустин Г.
Зав. гр. Левина С.
Гл. спец. Пронин С.
Н. контр. Лазарева М.
Нач. отд. Письман С.

Альбом



Инв. № подл. Подпись и дата. Взам. инв. №

Привязан:

ИНВ. №

ТП 901-3-285.91 -КН.И.6800.0

Водослив В-1

Стадия	Масса	Масштаб
Р	0,5	1:10

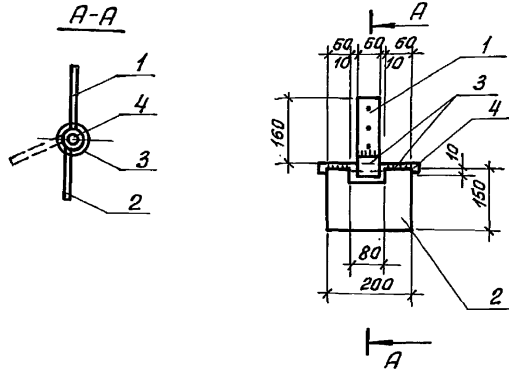
Лист Листов 1
ЦНИИЭП
инженерного оборудования
г. Москва

формат А4

Стекло СБ.Ш 3x120x2340 сарт.2 ГОСТ 9784-75

25219-07 45

Альбом 5



Формат	Зона	Поз	Обозначение	Наименование	Кол.	Примеч.
				<u>Детали</u>		
Б4	1		ТЛ901-3-285.91-КН.И. 75.0.00 -1	Полоса Б-2 6x60 ГОСТ 19903-74 С 235 ГОСТ 27772-88 b=160	1	0.45 кг
Б4	2		-2	Полоса Б-2 6x150 ГОСТ 19903-74 С 235 ГОСТ 27772-88 b=200	1	1.4 кг
Б4	3		-3	Труба 25 ГОСТ 3262-75* b=60	3	1.3 кг
Б4	4		-4	φ18 АІ-ГОСТ 5781-82 b=230	1	0.46 кг

- Сварку производить электродами Э-42 по ГОСТ 9467-75. Катет шва 6 мм.
- Покрытие: окраска эмалью ПФ-115 по ГОСТ 6465-76 в 2 слоя по грунтовке ПФ (ТУ 6-10-1940-84).

Привязан:

Инв. №

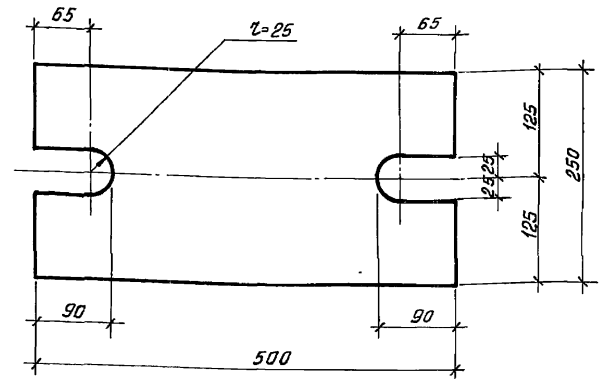
ТЛ 901-3-285.91			-КН.И. 75.0.0.0		
Петля ПЛ-1			Стадия	Масса	Масштаб
			Р	36	—
			Лист	Листов 1	
			ЦНИИЭП инженерного оборудования г. Москва		

Инв. № подл. Подпись и дата. Взам. инв. №

Провер.	Лебина	<i>СЛ</i>
Инж. П.к.	Лазарева	<i>МЛ</i>
Заб. гр.	Лебина	<i>СЛ</i>
Т.к. констр.	Пронин	<i>СЛ</i>
Н. кантр.	Капустин	<i>СЛ</i>
Нач. отд.	Письман	<i>СЛ</i>

Формат А4

Альбом



Покрытие - Гол. ц. 50-60.

Инв. № подл. Подпись и дата. Взам. инв. №

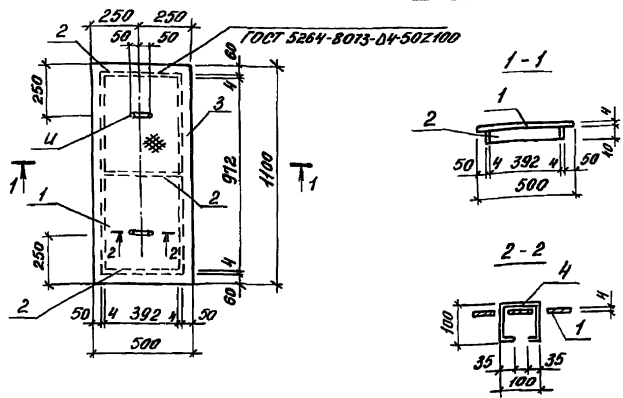
ТЛ 901-3-285.91			-КН.И. 76.0.0.0		
Элемент соединительный МС5			Стадия	Масса	Масштаб
			Р	19.63	—
			Лист	Листов 1	
			ЦНИИЭП инженерного оборудования г. Москва		

Провер.	Лазарева	<i>МЛ</i>
Тех.ник	Метцгер	<i>СЛ</i>
Заб. гр.	Лебина	<i>СЛ</i>
Т.к. конст.	Пронин	<i>СЛ</i>
Н. кантр.	Капустин	<i>СЛ</i>

Лист Б-20 ГОСТ 19903-74
С 245 ГОСТ 27772-88

25219-07 47 Формат А4

Альбом 5



Формат	Этаж	Л/Э	Обозначение	Наименование	Кол. шт.	Примеч.
Детали						
Б4	1		ТП 901-3-285.91 - КЖИТовм	Лист раб. К-40x500x1100 ГОСТ 5264-71 С235	0,4	23,8
Б4	2		-02	Полоса б-4x40 ГОСТ 19903-79 С235 ГОСТ 21772-88 L=400	3	0,5
Б4	3		-03	Полоса б-4x40 ГОСТ 19903-79 С235 ГОСТ 21772-88 L=330	2	1,24
Б4	4		-04	ФЛЮА I ГОСТ 5781-82 L=370	2	0,23

Изделие окрасить масляной краской (ГОСТ 8292-85) 30 2 раза по грунтовке ГФ-21 (ГОСТ 25129-82)

Приблизан

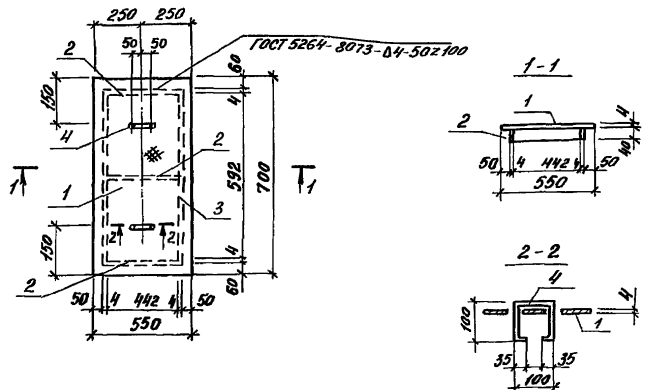
ИИВ. №

ТП 901-3-285.91	-КЖИ.И. 70.0.0.0		
Щит металлический Ц41	Стадия	Масса	Масштаб
	P	28,2	1:20
	Лист	Листов 1	
ЦНИИЭП инженерного оборудования г. Москва			
Формат А4			

ИИВ. № табл. Проектный отдел. Даван. №

Провер. Лебина С.А.
 Вед. инж. Каругелин Л.
 Зав. гр. Лебина С.А.
 Гл. спец. Прохин В.
 И. контр. Лазарева Л.
 Нач. отд. Лисман Л.

Альбом 5



Формат	Этаж	Л/Э	Обозначение	Наименование	Кол. шт.	Прим.
Детали						
	1		ТП 901-3-285.91 КЖИТовм	Лист раб. К-40x700x550 ГОСТ 5264-71 С235	0,4	13,3
	2		-02	Полоса б-4x40 ГОСТ 19903-79 С235 ГОСТ 21772-88 L=450	3	0,6
	3		-03	Полоса б-4x40 ГОСТ 19903-79 С235 ГОСТ 21772-88 L=600	2	0,7
	4		-04	ФЛЮА I ГОСТ 5781-82 L=370	2	0,23

Изделие окрасить масляной краской (ГОСТ 8292-85) 30 2 раза по грунтовке ГФ-21 (ГОСТ 25129-82)

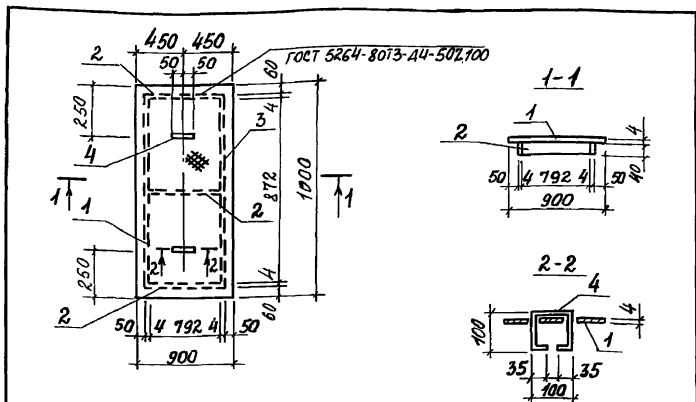
Приблизан

ИИВ. №

ТП 901-3-285.91	-КЖИ 70.0.0.0		
Щит металлический Ц42	Стадия	Масса	Масштаб
	P	17,0	1:20
	Лист	Листов 1	
ЦНИИЭП инженерного оборудования г. Москва			
Формат А4			

ИИВ. № табл. Проектный отдел. Даван. №

Провер. Лебина С.А.
 Инжен. Каругелин Л.
 Зав. гр. Лебина С.А.
 Гл. спец. Прохин В.
 И. контр. Лазарева Л.
 Нач. отд. Лисман Л.



Формат	Зона	Поз.	Обозначение	Наименование	Кол. шт.	Примеч.
<u>Детали</u>						
Б4	1		ТП 901-3-285.91 - КЖИЩ001	Лист рамок-изг. 900x1000 ГОСТ 8568-77 С235	0,90	м ² 30,1
Б4	2		- 2	Полоса Б-УЧГО ГОСТ 19003-74 С235 ГОСТ 27772-88 - Е-792	3	1,00
Б4	3		- 3	Полоса Б-УЧГО ГОСТ 19003-74 С235 ГОСТ 27772-88 - Е-880	2	1,11
Б4	4		- 4	ФЛ0А1 ГОСТ 5781-82 Е-370	2	0,23

Изделие окрасить масляной краской (ГОСТ 892-85) за 2 раза по грунтовке ГФ-21 (ГОСТ 25129-82)

Приблизан

Инва. №

ТП 901-3-285.91 -КЖИ. 71.00.0

Щит металлический
Щ4

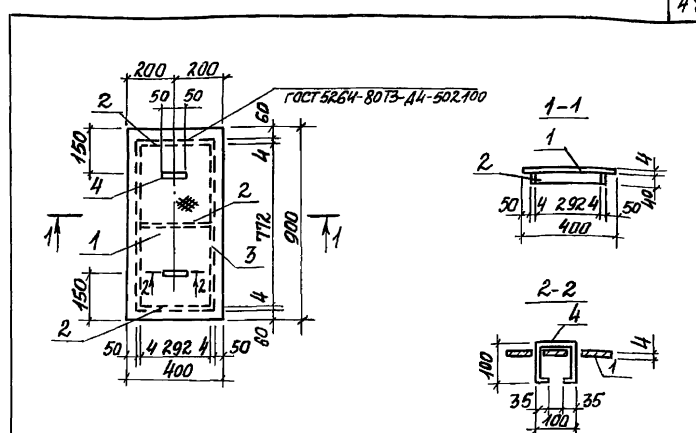
Стадия	Масса	Масшт.
Р	35,78	—

Лист Листов 1
ЦНИИЭП
инженерного оборудования
г. Москва

Формат А4

Инва. №, Подп. и Дата, Провер. и Дата, Зав. экз.

Проверил	Левина	СЛ
Вед. инж.	Колупица	Жан
Зав. экз.	Левина	СЛ
Л. спец.	Пронин	СЛ
И. контр.	Лазарева	СЛ
Нач. отв.	Вишнев	СЛ



Формат	Зона	Поз.	Обозначение	Наименование	Кол. шт.	Примеч.
<u>Детали</u>						
	1		ТП 901-3-285.91 КЖИЩ001	Лист рамок-изг. 400x900 ГОСТ 8568-77 С235	0,36	м ² 12,02
	2		- 2	Полоса Б-УЧГО ГОСТ 19003-74 С235 ГОСТ 27772-88 - Е-992	3	0,37
	3		- 3	Полоса Б-УЧГО ГОСТ 19003-74 С235 ГОСТ 27772-88 - Е-780	2	0,98
	4		- 4	ФЛ0А1 ГОСТ 5781-82 Е-370	2	0,23

Изделие окрасить масляной краской (ГОСТ 892-85) за 2 раза по грунтовке ГФ-21 (ГОСТ 25129-82).

Приблизан

Инва. №

ТП 901-3-285.91 -КЖИ. 72.00.0

Щит металлический
Щ5

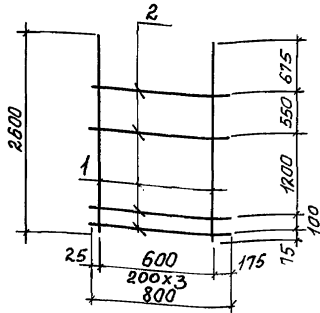
Стадия	Масса	Масшт.
Р	15,55	—

Лист Листов 1
ЦНИИЭП
инженерного оборудования
г. Москва

Инва. №, Подп. и Дата, Провер. и Дата, Зав. экз.

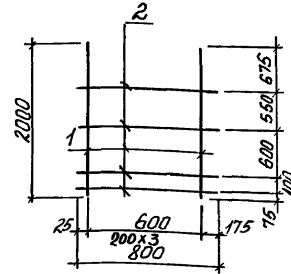
Провер.	Левина	СЛ
Инж. н.	Колупица	Жан
Зав. экз.	Левина	СЛ
Л. спец.	Пронин	СЛ
И. контр.	Лазарева	СЛ
Нач. отв.	Вишнев	СЛ

25219-07 49 Формат А4



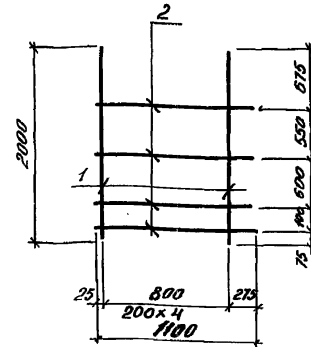
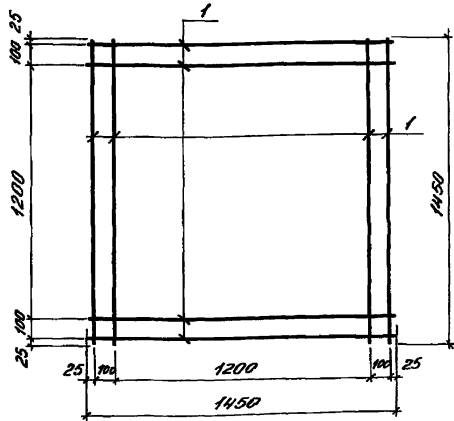
Формат	Зона	Поз.	Обозначение	Наименование	Кол.	Примечание
				<u>Детали</u>		
Б4	1		ТП 901-3-285.91 КЖ.ИВ0.000-1	Ф12А ГОСТ 5781-82 $l=2600$	4	2,31 кг
Б4	2		-2	Ф6А ГОСТ 5781-82 $l=800$	6	0,18 кг

Инв. № подл.	Подп. и дата	Взам. инв. №	Привязан			Инв. №
			ТП 901-3-285.91	КЖ.И 80.0.0.0		
			Сетка арматурная С4	Стадия	Масса	Масштаб
Проверил	Лазарев	М.И.		Р	10,31	—
Техник	Метизер	М.И.		Лист	Листов 1	
Зав. гр.	Левина	С.В.	ИНИИЭП Инженерного оборудования г. Москва			
Гл. констр.	Пронин	С.В.				
И. констр.	Левина	С.В.				
Нач. отд.	Письман	С.В.				



Формат	Зона	Поз.	Обозначение	Наименование	Кол.	Примечание
				<u>Детали</u>		
Б4	1		ТП 901-3-285.91 - КЖ.ИВ1.000-1	Ф12А ГОСТ 5781-82 $l=2000$	4	1,78 кг
Б4	2		-2	Ф6А ГОСТ 5781-82 $l=800$	5	0,18 кг

Инв. № подл.	Подп. и дата	Взам. инв. №	Привязан			Инв. №
			ТП 901-3-285.91	КЖ.И.81.0.0.0		
			Сетка арматурная С5	Стадия	Масса	Масштаб
Провер.	Лазарев	М.И.		Р	8,02	—
Техник	Метизер	М.И.		Лист	Листов 1	
Зав. гр.	Левина	С.В.	ИНИИЭП Инженерного оборудования г. Москва			
Гл. констр.	Пронин	С.В.				
И. констр.	Левина	С.В.				
Нач. отд.	Письман	С.В.				



Формат Зона	Поз.	Обозначение	Наименование	Кол.	Приме- чание
<u>Детали</u>					
	1	ТП 901-3-285.91 КЖ.И82.000-1	Ф8А Φ ГОСТ 5781-82 $l=1450$	8	0,57 кг

Формат Зона	Поз.	Обозначение	Наименование	Кол.	Приме- чание
<u>Детали</u>					
	1	ТП 901-3-285.91 КЖ.И83.000-1	Ф12А Φ ГОСТ 5781-82 $l=2000$	4	1,78 кг
	2		-2 Ф8А Φ ГОСТ 5781-82 $l=1100$	5	0,25 кг

ИИБ, № 00101, Подпись и дата: Власов Илья

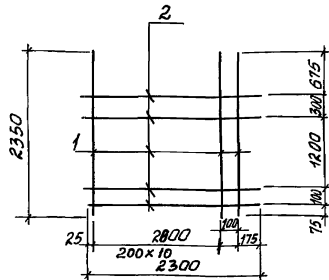
Прибыль			
ИИБ, №			

ИИБ, № 00101, Подпись и дата: Власов Илья

Прибыль			
ИИБ, №			

		ТП 901-3-285.91		КЖ.И82.0.0.0	
		Сетка арматурная		Станд. Масса. Масштаб	
		С6		Р 4,56 —	
				Лист Листов: 1	
				ИНЖЕНЕР ИНЖЕНЕРНОГО ОБОРУДОВАНИЯ г. Москва	
Провер. Техник Зав. гр. И. констр. Н. констр. Нах. отд.	Лазарева Метцгер Лебина Кранич Лебина Письман	ИИБ СЗ СЗ СЗ			

		ТП 901-3-285.91		КЖ.И83.0.0.0	
		Сетка арматурная		Станд. Масса. Масштаб	
		С7		Р 8,37к —	
				Лист Листов: 1	
				ИНЖЕНЕР ИНЖЕНЕРНОГО ОБОРУДОВАНИЯ г. Москва	
Провер. Техник Зав. гр. И. констр. Н. констр. Нах. отд.	Лазарева Метцгер Лебина Кранич Лебина Письман	ИИБ СЗ СЗ СЗ			



Формат Зона	№З	Обозначение	Наименование	кол	Примечание
			Детали		
Б4	1	ТП 901-3-285.91 - КЖ.ИВЧ.000-1	Ф8АIII ГОСТ 5781-82 L=2350	12	2,09 кг
Б4	2		-2 Ф8АIII ГОСТ 5781-82 L=2300	5	0,91 кг

Привязан

ИВЧ. №

ТП 901-3-285.91

КЖ.И84.0.0.0

Сетка арматурная
С8

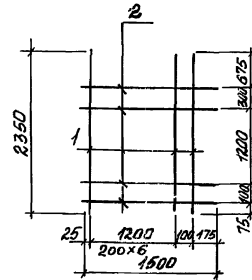
Станд. Масса Массит.

Р 29,55 —

Лист Листов 1

ИИНИЭП
Инженерного оборудования
г. Москва

Провер. Лазарева В.А.
Техник Метизер ИИИ
Зав. зр. Левина С.А.
гл. констр. Прохин С.
И. констр. Левина С.
Исч. отв. Письман С.



Формат Зона	№З	Обозначение	Наименование	кол	Примеч.
			Детали		
Б4	1	ТП 901-3-285.91 КЖ.ИВЧ.000-1	Ф8АIII ГОСТ 5781-82 L=2350	8	2,09 кг
Б4	2		-2 Ф8АIII ГОСТ 5781-82 L=1500	5	0,59 кг

Привязан

ИВЧ. №

ТП 901-3-285.91

КЖ.И85.0.0.0

Сетка арматурная
С9

Станд. Масса Массит.

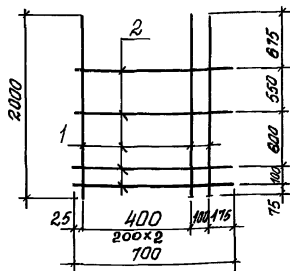
Р 21,19 —

Лист Листов 1

ИИНИЭП
Инженерного оборудования
г. Москва

Провер. Лазарева В.А.
Техник Метизер ИИИ
Зав. зр. Левина С.А.
гл. констр. Прохин С.
И. констр. Левина С.
Исч. отв. Письман С.

Альбом 5



Формат	Зона	Пов.	Обозначение	Наименование	кол.	Примеч.
				<u>Детали</u>		
	1		ТП 901-3-285.91 КЖ.ИВ6.000-1	Ф12А ГОСТ 5781-82 L=2000	4	1,78кz
	2			-2 Ф6А ГОСТ 5781-82 L=700	4	0,16кz

Привязан

ИВ.№

ТП 901-3-285.91

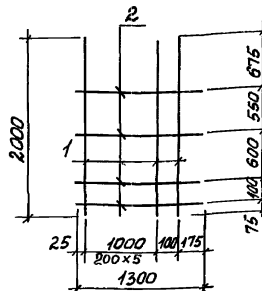
КЖ.И 86.0.0.0

Сетка арматурная
С10

Стандия	Масса	Масшт.
Р	7,76кz	—

Лист	Листов 1
	ЦНИИЭП Инженерного оборудования г. Москва

Провер.	Лазарева	ИВ
Техник	Метизер	ИВ
Зав. гр.	Левина	ИВ
Л. конст.	Левина	ИВ
И. контр.	Левина	ИВ
Нач. отд.	Левина	ИВ



Формат	Зона	Пов.	Обозначение	Наименование	Кол.	Примеч.
				<u>Детали</u>		
	1		ТП 901-3-285.91 КЖ.ИВ7.000-1	Ф12А ГОСТ 5781-82 L=2000	7	1,78кz
	2			-2 Ф6А ГОСТ 5781-82 L=1300	4	0,29кz

Привязан

ИВ.№

ТП 901-3-285.91

КЖ.И 87.0.0.0

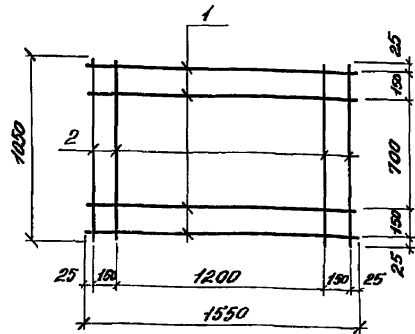
Сетка арматурная
С11

Стандия	Масса	Масшт.
Р	13,62кz	—

Лист	Листов 1
	ЦНИИЭП Инженерного оборудования г. Москва

ИВ.№ Листов и дата

Провер.	Лазарева	ИВ
Техник	Метизер	ИВ
Зав. гр.	Левина	ИВ
Л. конст.	Левина	ИВ
И. контр.	Левина	ИВ
Нач. отд.	Левина	ИВ



Формат	Зона	Поз.	Обозначение	Наименование	Кол.	Примеч.
Детали						
64	1		ТП 901-3-285.91 КЖ.И88.000-1	Ф8А III ГОСТ 5781-82 L=1550	4	0.61 кг
64	2			-2 Ф8А III ГОСТ 5781-82 L=1050	4	0.42 кг

Приблизан

Инд. №

ТП 901-3-285.91 КЖ.И 88.000.

Сетка арматурная С12

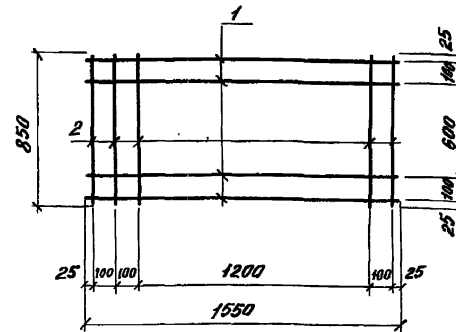
Станд.	Масса	Масштаб
Р	4.12 кг	—

Лист Листов 1
ЦЕННАЯ
ИНЖЕНЕРНОГО
ОБОРУДОВАНИЯ
г. Москва

Инд. № лист. Подпись и дата. Вид и инд. №

Инд. № лист. Подпись и дата. Вид и инд. №

Провер. Лазарева И.И.
Техник Метцгер М.И.
Заб. гр. Левина С.В.
И. конс. Пшонин И.
И. контр. Левина С.В.
Нач. отд. Письян А.



Формат	Зона	Поз.	Обозначение	Наименование	Кол.	Примеч.
Детали						
64	1		ТП 901-3-285.91 КЖ.И88.000-1	Ф8А III ГОСТ 5781-82 L=1550	4	0.61 кг
64	2			-2 Ф8А III ГОСТ 5781-82 L=850	5	0.34 кг

Приблизан

Инд. №

ТП 901-3-285.91 КЖ.И 89.000.

Сетка арматурная С13

Станд.	Масса	Масштаб
Р	4.14 кг	—

Лист Листов 1
ЦЕННАЯ
ИНЖЕНЕРНОГО
ОБОРУДОВАНИЯ
г. Москва

Инд. № лист. Подпись и дата. Вид и инд. №

Инд. № лист. Подпись и дата. Вид и инд. №

Провер. Лазарева И.И.
Техник Метцгер М.И.
Заб. гр. Левина С.В.
И. конс. Пшонин И.
И. контр. Левина С.В.
Нач. отд. Письян А.