

ТИПОВЫЕ ПРОЕКТНЫЕ РЕШЕНИЯ

820-04-16.85

ВОДОСБРОСЫ-ВОДОВЫПУСКИ ТРУБЧАТЫЕ С ШАХТНЫМ
ОГОЛОВКОМ НА РАСХОД ВОДЫ ДО 70 м³/с ПРИ
ПЕРЕПАДАХ ОТ 5 ДО 12м

АЛЬБОМ IV

ВОДОСБРОСЫ НА РАСХОД ВОДЫ ОТ 39 м³/с ДО 70 м³/с ЖЕЛЕЗОБЕТОННЫЕ КОНСТРУКЦИИ ШАХТЫ.
ВЕДОМОСТЬ ПОТРЕБНОСТИ В МАТЕРИАЛАХ
МОНОЛИТНЫЙ ВАРИАНТ

КФ ЦИТП ИНЬ №9066/4

				Привязан	

ТИПОВЫЕ ПРОЕКТНЫЕ РЕШЕНИЯ

820-04-16.85

ВОДОСБРОСЫ-ВОДОВЫПУСКИ ТРУБЧАТЫЕ С ШАХТНЫМ ОГОЛОВКОМ НА РАСХОД ВОДЫ ДО $70\text{ м}^3/\text{с}$ ПРИ ПЕРЕПАДАХ ОТ 5 ДО 12 М

АЛЬБОМ IV

ВОДОСБРОСЫ НА РАСХОД ВОДЫ ОТ $39\text{ м}^3/\text{с}$ ДО $70\text{ м}^3/\text{с}$ ЖЕЛЕЗОБЕТОННЫЕ КОНСТРУКЦИИ ШАХТЫ ВЕДОМОСТЬ
ПОТРЕБНОСТИ В МАТЕРИАЛАХ МОНОЛИТНЫЙ ВАРИАНТ

СОСТАВ ПРОЕКТА

- АЛЬБОМ I ОБЩАЯ ЧАСТЬ
- АЛЬБОМ II ВОДОСБРОСЫ НА РАСХОД ВОДЫ ДО $39\text{ м}^3/\text{с}$ ЖЕЛЕЗОБЕТОННЫЕ КОНСТРУКЦИИ ШАХТЫ
ВЕДОМОСТЬ ПОТРЕБНОСТИ В МАТЕРИАЛАХ МОНОЛИТНЫЙ ВАРИАНТ
- АЛЬБОМ III ВОДОСБРОСЫ НА РАСХОД ВОДЫ ДО $39\text{ м}^3/\text{с}$ ЖЕЛЕЗОБЕТОННЫЕ КОНСТРУКЦИИ ШАХТЫ
ВЕДОМОСТЬ ПОТРЕБНОСТИ В МАТЕРИАЛАХ СБОРНО-МОНОЛИТНЫЙ ВАРИАНТ
- АЛЬБОМ IV ВОДОСБРОСЫ НА РАСХОД ВОДЫ ОТ $39\text{ м}^3/\text{с}$ ДО $70\text{ м}^3/\text{с}$ ЖЕЛЕЗОБЕТОННЫЕ КОНСТРУКЦИИ
ШАХТЫ ВЕДОМОСТЬ ПОТРЕБНОСТИ В МАТЕРИАЛАХ МОНОЛИТНЫЙ ВАРИАНТ
- АЛЬБОМ V ВОДОСБРОСЫ НА РАСХОД ВОДЫ ОТ $39\text{ м}^3/\text{с}$ ДО $70\text{ м}^3/\text{с}$ ЖЕЛЕЗОБЕТОННЫЕ КОНСТРУКЦИИ
ШАХТЫ ВЕДОМОСТЬ ПОТРЕБНОСТИ В МАТЕРИАЛАХ СБОРНО-МОНОЛИТНЫЙ ВАРИАНТ
- АЛЬБОМ VI ЖЕЛЕЗОБЕТОННЫЕ КОНСТРУКЦИИ ВОДОБОЙНЫХ КОЛОДЦЕВ И ВОДОБОЙНЫХ СТЕНОК
МОНОЛИТНЫЙ И СБОРНО-МОНОЛИТНЫЙ ВАРИАНТЫ
- АЛЬБОМ VII СМЕТЫ МОНОЛИТНЫЙ ВАРИАНТ
- АЛЬБОМ VIII СМЕТЫ СБОРНО-МОНОЛИТНЫЙ ВАРИАНТ

РАЗРАБОТАН
институтом «Укрспривогхоз»

УТВЕРЖДЕН И ВВЕДЕН В ДЕЙСТВИЕ
Минводхозом СССР
Протокол № 608 от 14 января 1985 г

ГЛАВНЫЙ ИНЖЕНЕР ИНСТИТУТА *В. Д. Дупляк* В. Д. ДУПЛЯК

ГЛАВНЫЙ ИНЖЕНЕР ПРОЕКТА *Л. Г. Франк* Л. Г. ФРАНК

© КФЦИТП Госстроя СССР, 1988 г.

КФ ЦИТП инв. № 9066/4	
Прибязан	
ИИВ №	

Январь 1972

220-04-16.85

Типовые проектные решения

Эти данные являются и для 201-04-16.85

Содержание			Продолжение			Продолжение		
Марка	Наименование	№ стр	Марка	Наименование	№ стр	Марка	Наименование	№ стр
КЖ19	Шахта Шм-3-2 (Монолитный вариант)		КЖ25	Шахта Шм-6-2 (Монолитный вариант)		КЖ29	Защитное изделие Мн2	50
	Общие данные	3		Общие данные	24		Ведомость потребности в материалах	51
	План Разрезы 1-1 4-4	4		План Разрезы 1-1, 4-4	25	КЖ31	Шахта Шм-10-2 (Монолитный вариант)	
	Схемы армирования План Разрезы 1-1 5-5	5		Разрезы 2-2, 3-3	26		Общие данные	52
	Спецификация к схеме армирования монолитной шахты Шм-3-2	6		Схемы армирования План Разрезы 1-1, 4-4, 5-5	27		План Разрезы 2-2, 4-4	53
	Коркас плоский, КР (КР1, КР2)	6		Схема армирования Разрезы 2-2, 3-3	28		Разрезы 1-1, 3-3	54
	Коркас плоский КР3			Коркас плоский КР1	29		Схемы армирования План Разрезы 2-2, 4-4	55
	Сетка арматурная, С (С1, С2, С3, С10, С12, С14, С15)	7		Коркас плоский КР2	29		Схемы армирования Разрезы 1-1, 3-3	56
	Сетка арматурная, С (С8, С11, С13)	7		Сетка арматурная, С (С1, С2, С13, С10)	29		Схемы армирования Разрез 3-3	57
	Сетка арматурная, С (С3, С7)	8		Сетка арматурная, С (С19, 24)	30		Коркас плоский, КР (КР1, КР2, КР3)	58
	Изделие защитное Мн1	8		Сетка арматурная, С (С10, 12)	30		Сетка арматурная, С (С22, С28, С29)	58
	Изделие защитное Мн2	8		Сетка арматурная, С (С3, С9, С25)	31		Сетка арматурная, С (С1, С3, С13, С17)	58
	Ведомость потребности в материалах	9		Изделие защитное Мн1	31		Сетка арматурная, С (С4, С11)	59
КЖ21	Шахта Шм-4-2 (Монолитный вариант)			Изделие защитное Мн2	31		Сетка арматурная, С (С12, С20, С21)	59
	Общие данные	10	КЖ27	Шахта Шм-7-2 (Монолитный вариант)			Сетка арматурная, С (С18, С19, С23, С27)	60
	План Разрезы 1-1 4-4	11		Общие данные	33		Изделие защитное Мн1	60
	Схемы армирования План Разрезы 1-1 5-5	12		План Разрезы 3-3, 4-4	34		Изделие защитное Мн2	60
	Спецификация к схеме армирования монолитной шахты Шм-4-2	13		Разрезы 1-1, 2-2	35	КЖ35	Шахта Шм-12-2 (Монолитный вариант)	
	Коркас плоский, КР (КР1, КР2)	13		Схемы армирования План Разрезы 3-3, 4-4, 5-5	36		Общие данные	62
	Сетка арматурная, С (С1, С2, С9, С10)	13		Схема армирования Разрезы 1-1, 2-2	37		План Разрезы 2-2, 4-4	63
	Сетка арматурная, С (С11, С12, С13, С13)	14		Коркас плоский КР1	38		Разрезы 1-1, 3-3	64
	Сетка арматурная, С (С8, С14)	14		Коркас плоский КР2	38		Схемы армирования План Разрезы 2-2, 4-4	65
	Сетка арматурная, С16	14		Сетка арматурная, С (С1, С2, С12, С17)	38		Схемы армирования Разрезы 1-1, 3-3	66
	Сетка арматурная, С (С17, С20)	14		Сетка арматурная, С (С11, С19, С20)	39		Схемы армирования Разрезы 5-5	67
	Сетка арматурная, С (С3, С5)	15		Сетка арматурная, С (С18, С21, С28)	39		Коркас плоский, КР (КР1, КР2, КР3)	68
	Сетка арматурная, С (С6, С7)	15		Сетка арматурная, С (С3, С10)	40		Сетка арматурная, С (С1, С2, С3)	68
	Изделие защитное Мн1	15		Изделие защитное Мн1	40		Сетка арматурная, С (С4, С21)	68
	Изделие защитное Мн2	15		Изделие защитное Мн2	40		Сетка арматурная, С (С4, С12, С32)	69
	Ведомость потребности в материалах	16		Ведомость потребности в материалах	41		Сетка арматурная, С (С13, С22, С23)	69
КЖ23	Шахта Шм-5-2 (Монолитный вариант)		КЖ29	Шахта Шм-8-2 (Монолитный вариант)			Сетка арматурная, С (С24, С31)	70
	Общие данные	17		Общие данные	42		Изделие защитное Мн1	70
	План Разрезы 1-1, 2-2, 3-3, 4-4	18		План Разрезы 2-2, 4-4	43		Изделие защитное Мн2	70
	Схемы армирования План Разрезы 1-1 5-5	19		Разрезы 1-1, 3-3	44		Ведомость потребности в материалах	71
	Спецификация к схеме армирования монолитной шахты Шм-5-2	20		Схемы армирования План Разрезы 2-2, 4-4	45			
	Коркас плоский, КР (КР1, КР2)	20		Схемы армирования Разрезы 1-1, 3-3	46			
	Сетка арматурная, С (С4, С2, С11)	20		Спецификация к схеме армирования монолитной шахты Шм-8-2	47			
	Сетка арматурная, С (С13, С10, С20, С21, С23)	21		Коркас плоский, КР (КР1, КР3)	47			
	Сетка арматурная, С (С10, С12, С19)	21		Сетка арматурная, С (С11, С21, С22)	48			
	Сетка арматурная, С (С3, С9)	22		Сетка арматурная, С (С12, С13, С16, С20, С23, С25)	48			
	Изделие защитное Мн1	22		Сетка арматурная, С (С16, С17, С18, С26, С27)	49			
	Изделие защитное Мн2	22		Сетка арматурная, С (С1, С2, С14, С19)	49			
	Ведомость потребности в материалах	23		Сетка арматурная, С (С3, С10, С28)	50			
				Изделие защитное Мн1	50			

Ведомость основных комплектов

Альбом II

Обозначение	Наименование	Примечание
820	-ПЗ <i>Пояснительная записка</i>	Альбом I
	-АС <i>Архитектурно-строительные решения</i>	
	-КЖ1 <i>Монолитные и сборные железобетонные конструкции</i>	
	-ГМ <i>Конструкции теплозащитно-ограждающих швов</i>	
	-ПО <i>Производство и организация работ</i>	
	-КЖ3 <i>Шахта ШМ-3-1 (Монолитный вариант)</i>	Альбом II
	-КЖ5 <i>Шахта ШМ-4-1 (Монолитный вариант)</i>	
	-КЖ7 <i>Шахта ШМ-5-1 (Монолитный вариант)</i>	
	-КЖ9 <i>Шахта ШМ-6-1 (Монолитный вариант)</i>	
	-КЖ11 <i>Шахта ШМ-7-1 (Монолитный вариант)</i>	
	-КЖ13 <i>Шахта ШМ-8-1 (Монолитный вариант)</i>	
	-КЖ15 <i>Шахта ШМ-10-1 (Монолитный вариант)</i>	
	-КЖ17 <i>Шахта ШМ-12-1 (Монолитный вариант)</i>	
	-КЖ4 <i>Шахта Ш-3-1 (Сборно-монолитный вариант)</i>	Альбом III
	-КЖ6 <i>Шахта Ш-4-1 (Сборно-монолитный вариант)</i>	
	-КЖ8 <i>Шахта Ш-5-1 (Сборно-монолитный вариант)</i>	
	-КЖ10 <i>Шахта Ш-6-1 (Сборно-монолитный вариант)</i>	
	-КЖ12 <i>Шахта Ш-7-1 (Сборно-монолитный вариант)</i>	
	-КЖ14 <i>Шахта Ш-8-1 (Сборно-монолитный вариант)</i>	
	-КЖ16 <i>Шахта Ш-10-1 (Сборно-монолитный вариант)</i>	
	-КЖ18 <i>Шахта Ш-12-1 (Сборно-монолитный вариант)</i>	

Рабочие чертежи разработаны в соответствии с действующими нормами и правилами

Главный инженер проекта *Мед.-Л Г Франк*

820-04-16 05

решения

проектные

Лист 1

Продолжение

Обозначение	Наименование	Примечание
820-	-КЖ18 <i>литный вариант)</i>	Альбом III
	-КЖ19 <i>Шахта ШМ-3-2 (Монолитный вариант)</i>	Альбом IV
	-КЖ21 <i>Шахта ШМ-4-2 (Монолитный вариант)</i>	
	-КЖ23 <i>Шахта ШМ-5-2 (Монолитный вариант)</i>	
	-КЖ25 <i>Шахта ШМ-6-2 (Монолитный вариант)</i>	
	-КЖ27 <i>Шахта ШМ-7-2 (Монолитный вариант)</i>	
	-КЖ29 <i>Шахта ШМ-8-2 (Монолитный вариант)</i>	
	-КЖ31 <i>Шахта ШМ-10-2 (Монолитный вариант)</i>	
	-КЖ33 <i>Шахта ШМ-12-2 (Монолитный вариант)</i>	
	-КЖ20 <i>Шахта Ш-3-2 (Сборно-монолитный вариант)</i>	Альбом V
	-КЖ22 <i>Шахта Ш-4-2 (Сборно-монолитный вариант)</i>	
	-КЖ24 <i>Шахта Ш-5-2 (Сборно-монолитный вариант)</i>	
	-КЖ26 <i>Шахта Ш-6-2 (Сборно-монолитный вариант)</i>	
	-КЖ28 <i>Шахта Ш-7-2 (Сборно-монолитный вариант)</i>	
	-КЖ30 <i>Шахта Ш-8-2 (Сборно-монолитный вариант)</i>	
	-КЖ32 <i>Шахта Ш-10-2 (Сборно-монолитный вариант)</i>	
	-КЖ34 <i>Шахта Ш-12-2 (Сборно-монолитный вариант)</i>	
	-КЖ2 <i>Водобойные колодезы и водобойные стенки</i>	Альбом VI

Ведомость чертежей основного комплекта КЖ19

Лист	Наименование	Примечание
1	<i>Общие данные</i>	
2	<i>План Разрезы 1-1 4-4</i>	
3	<i>Схема армирования план Разрезы 1-1 5-5</i>	
4	<i>Спецификация к схеме армирования монолитной шахты ШМ-3-2</i>	

Ведомость спецификаций

Лист	Наименование	Примечание
4	<i>Спецификация к схеме армирования монолитной шахты ШМ-3-2</i>	

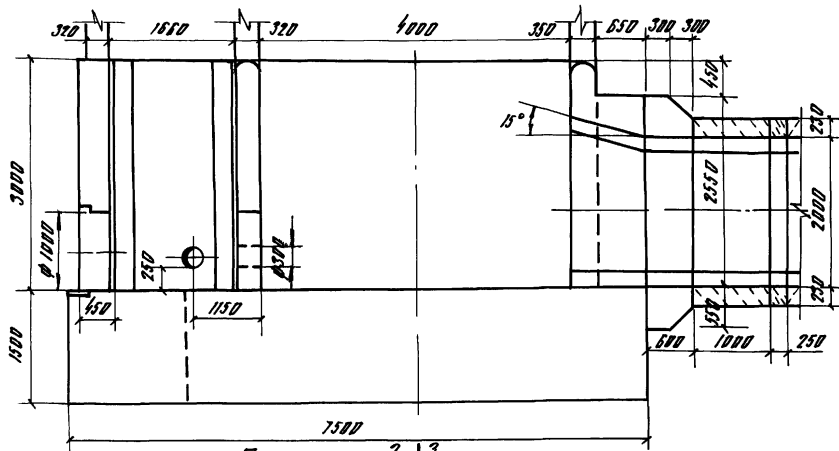
Ведомость ссылочных и прилагаемых документов

Обозначение	Наименование	Примечание
	<i>Ссылочные документы</i>	
	<i>Нестандартное обозначение</i>	Альбом I
	<i>Прилагаемые документы</i>	
820-	- ШМ-3-2-0100	Корпус плоский КР (Кр1, Кр2)
820-	- ШМ-3-2-0200	То же КР3
820-	- ШМ-3-2-0300	Решетки армированные (R1, R2, R3, R4, R5)
820-	- ШМ-3-2-0400	То же (R8, R11, R15)
820-	- ШМ-3-2-0500	То же (R3 .. R7)
820-	- ШМ-3-2-0600	Изделия заводские Мн1
820-	- ШМ-3-2-0700	То же Мн2
820-	- КЖ19 ВМ	Ведомость потребности в материалах

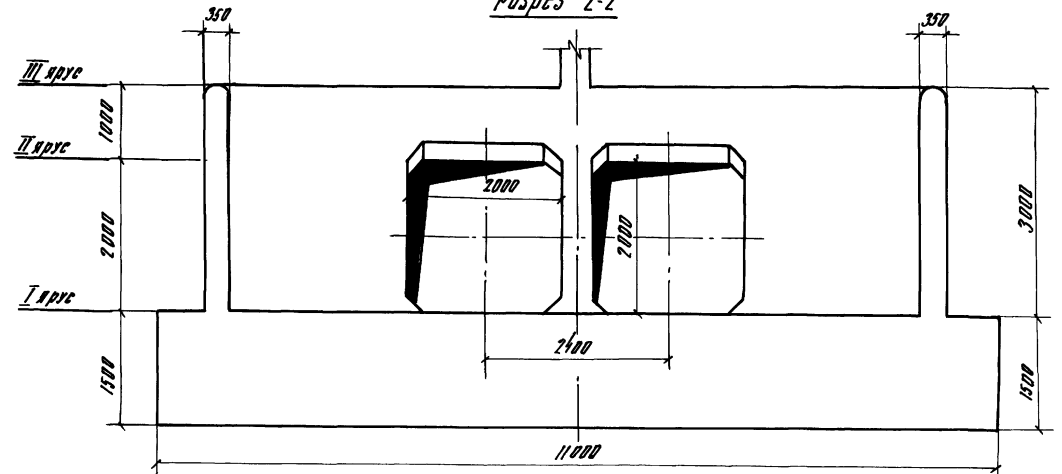
3
9066/4

		Проектант			
Изм. №	Разреш.	Доб.	Лист	ТАР 820-04-16 05 - КЖ 19	
Лист №	Листов	Итого	Шахты		
Лист №	Листов	Итого	Шахты		
Лист №	Листов	Итого	Шахты		
Лист №	Листов	Итого	Шахты		
Лист №	Листов	Итого	Шахты		
Лист №	Листов	Итого	Шахты		
				Водобойные-водобойники производные к шахтам, изготовленные по проекту, изготовлены на заводе №1, г. Минск, ул. Революционная, 101А-УС под. №10-12/15	
				Шахта ШМ-3-2 (Монолитный вариант)	
				Р 1 4	
				Общие данные	
				УКРГипростройхоз + Киев	
Формат А2					

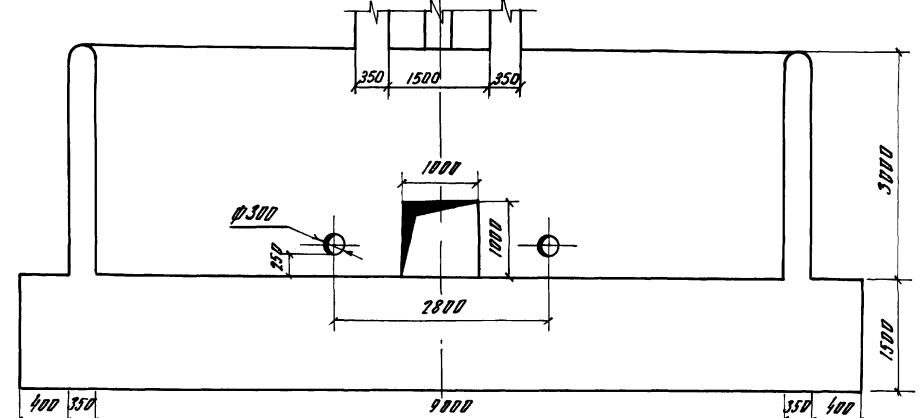
Разрез 1-1



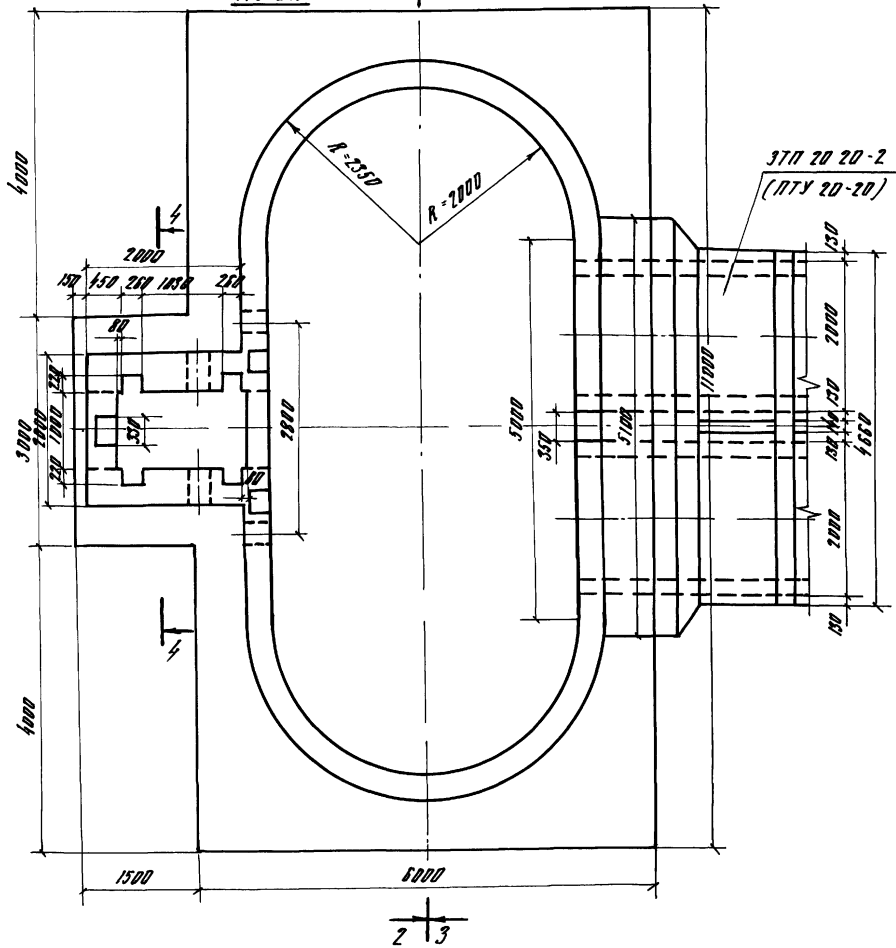
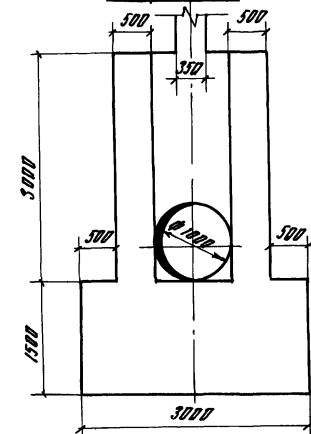
Разрез 2-2



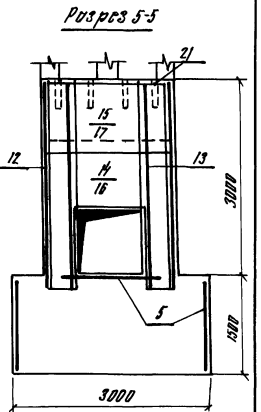
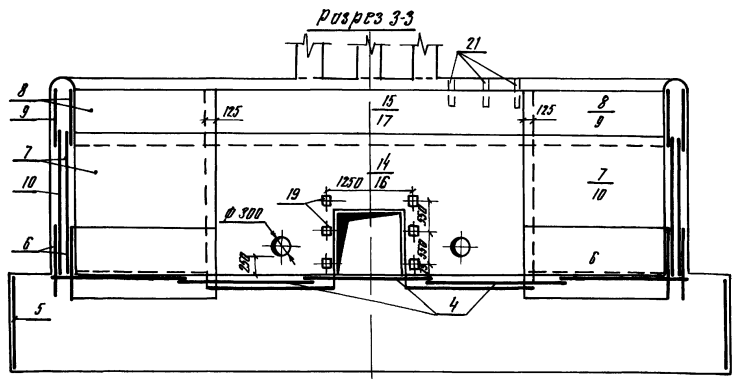
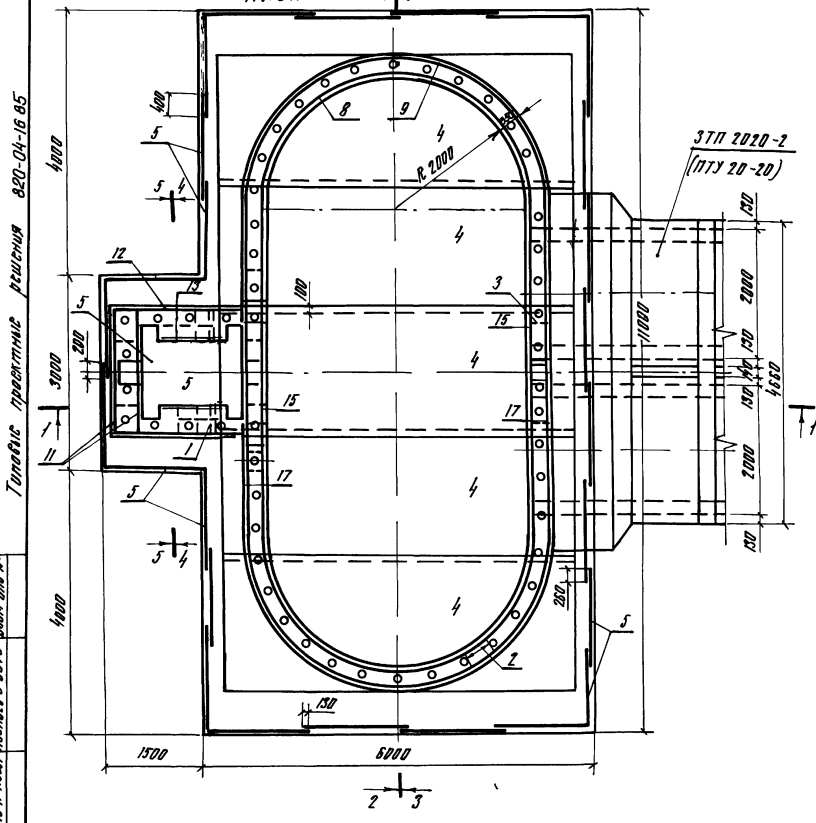
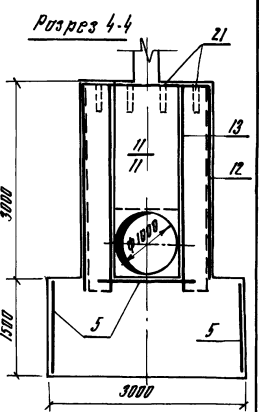
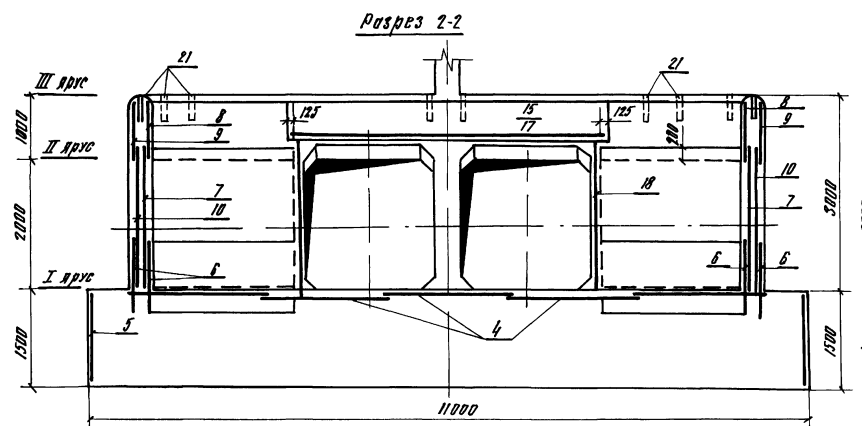
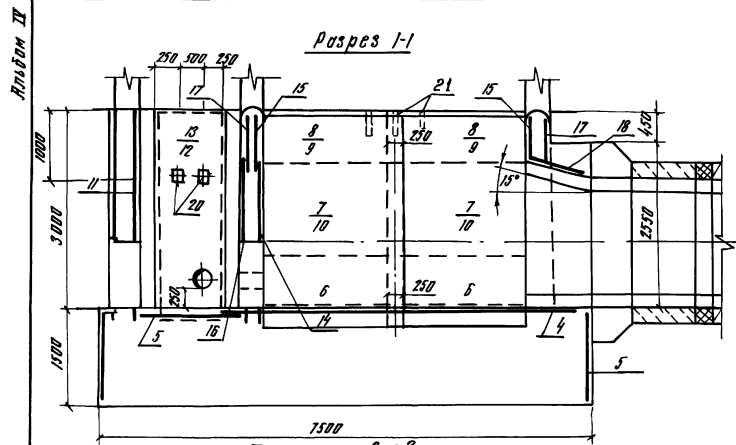
Разрез 3-3



Разрез 4-4



Проект	Исполнено	Число	Дата	ТНР 820 -04-16 85	- Л.Ж.19
ТНР	Зав.проект	Зав.исп.	Зав.пр.		
Вук.зр.	Исполн.	Исполн.	Исполн.	Должности: Инженер-проектировщик с высшим образованием	
ТНТ	Проек.	Исполн.	Исполн.	или инженер 1-го ст. в 72 ч. в 1-й категории ст. 5 ст. 12 м	
Нач. отд.	Инженер-проект.	Исполн.	Исполн.	Шхтм Ш.М.-3-2	Студент
И.контр.	Выпечено	Исполн.	Исполн.	(Монолитный бетон)	Лист
				р	2
				План Разрез 1-1	4-4
				М 1:50	УКРГИПРОВДАХО
					2 Лист
					Формат А2



- 1 Горизонтальные стержни сетки по 3, 10, сверить между собой по всей длине перемычка электроудбойной сверлой электродами 9-42
- 2 Горизонтальные стержни по 9 свернуть с горизонтальными стержнями сетки по 17 аналогично по 10 с по 16

5
9066/4

Разработчик	Инженер	В.И.	ТЗР	820-04-16 85	-КЖ 19
Проектировщик	Инженер	В.И.	Материалы	использованы стандартные с шпалитным стеном	Стенды
Исполнитель	Инженер	В.И.	Материалы	кам на расстой воды до 10 м³/с при переломе от 3 до 12 м	Мат. лист
Проверенный	Инженер	В.И.	Материалы	Шпалита ШМ-3-2 (Мангалитный вариант)	Листов
Монтаж	Инженер	В.И.	Материалы	Стена армированная	План
				Разрезы 1-1 5-5	М 1:50

УКРГИПРОВВДХОЗ
2 Киев

Формат А2

Технічне проектування Розробка 820-04-16 85

ШІВ, МІЛАН, ПАРОВИЙ І БОРЕС, ДОНЕЦЬКА

Листом IV
Туповис проектные решения 820-04-16-85

Формат Зона	Лист	Обозначение	Наименование	Кол	Примечание
А3	13	-03 00	С10	2	
А3	14	-04 00	С11	1	
А3	15	-05 00	С12	2	
А3	16	-04 00	С13	1	
А3	17	-03 00	С14	2	
А3	18	-03 00	С15	4	
<u>Узлы закладные</u>					
А4	19	-06 00	МН1	6	
А4	20	-07 00	МН2	2	
Б4	21		МН3 (Труба 50х5)		
			ГОСТ 3262-75, С-350	54	1,7 кг
<u>Материалы</u>					
			Бетон тяжелый		
			М 200, Мрз 150, Д6		137,5 м³

Ведомость расхода стали на элемент, кг

Формат Зона	Лист	Обозначение	Наименование	Кол	Примечание
<u>Сборочные единицы</u>					
<u>Корпусы плоские</u>					
А4	1	-01 00	КР1	7	
А4	2	-01 00	КР2	36	
А4	3	-02 00	КР3	11	
<u>Сетки арматурные</u>					
А3	4	-03 00	С1	5	
А3	5	-03 00	С2	27	
А3	6	-05 00	С3	8	
А3	7	-05 00	С4	4	
А3	8	-05 00	С5	4	
А3	9	-05 00	С6	4	
А3	10	-05 00	С7	4	
А3	11	-04 00	С8	2	
А3	12	-03 00	С9	2	

Марка элемента	Узлы арматурные						Узлы закладные						Общий расход				
	Арматура класса			Всего	Прокат марки			Всего	Всего								
	А-I	А-III			ВСт 2	КП 2											
	ГОСТ 5781-82	ГОСТ 5781-82		20	ГОСТ 5781-82	ГОСТ 3262-75	ГОСТ 19903-74	ГОСТ 8509-76									
	φ6	φ8	Углерод		φ8	φ12	φ20	φ14	Углерод	Тр 50х5	Углерод	φх150	Углерод	Л70х5	Углерод		
ШМ-3-2	1510	7540	8850	2170	3270	7410	21700	30	30	920	920	60	60	30	30	1040	22740

9066/4

Разработчик	Николаев	Исполнитель	В.И.И.	820-04-16-85	-КЖ19
Проектировщик	Александров	Проверенный	В.И.И.		
Руководитель	Иванов	Исполнитель	В.И.И.		
Ген.пр.	Фролов	Исполнитель	В.И.И.		
Нач.отд.	Петров	Исполнитель	В.И.И.		
Н.контр.	Сидорова	Исполнитель	В.И.И.		
ИИВ №					

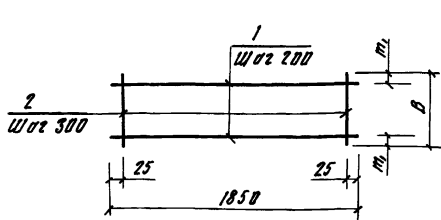
Спецификация к схеме армирования монолитной шахты ШМ-3-2

Лист	1	Листов	1
------	---	--------	---

УКРГИПРОВОДХОЗ г.Киев

Формат А3

Листом IV
Туповис проектные решения 820-04-16-85



Формат Зона	Лист	Обозначение	Наименование	Кол	Примечание
		820- -ШМ-3-2-01 00	КР1		
Б4	1	01 01	φ8А-I ГОСТ 5781-82 С=1850	3	0,7 кг
Б4	2	01 02	φ8А-I ГОСТ 5781-82 С=440	7	0,2 кг
<u>КР2</u>					
Б4	1	-01 01	φ8А-I ГОСТ 5781-82 С=1850	2	0,7 кг
Б4	2	01 03	φ8А-I ГОСТ 5781-82 С=290	7	0,1 кг

Марка	Размеры мм		Масса, кг	Привязан
	В	Т1		
КР1	440	20	3,5	
КР2	290	45	2,1	

9066/4 ИИВ №

Разработчик	Николаев	Исполнитель	В.И.И.	820-04-16-85 - ШМ-3-2-01 00
Проект	Александров	Проверенный	В.И.И.	
Руководитель	Иванов	Исполнитель	В.И.И.	
Ген.пр.	Фролов	Исполнитель	В.И.И.	
Нач.отд.	Петров	Исполнитель	В.И.И.	
Н.контр.	Сидорова	Исполнитель	В.И.И.	
ИИВ №				

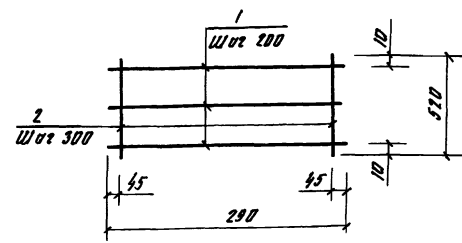
Корпус плоский КР (КР1, КР2)

Лист	1	Листов	1
------	---	--------	---

УКРГИПРОВОДХОЗ г.Киев

Формат А4

Листом IV
Туповис проектные решения 820-04-16-85



Формат Зона	Лист	Обозначение	Наименование	Кол	Примечание
		820- -ШМ-3-2-02 00	КР3		
Б4	1	01 03	φ8А-I ГОСТ 5781-82 С=290	3	0,1 кг
Б4	2	02 01	φ8А-I ГОСТ 5781-82 С=520	2	0,2 кг

Марка	Размеры мм		Масса, кг	Привязан
	В	Т1		
КР3	440	20	3,5	
КР2	290	45	2,1	

9066/4 ИИВ №

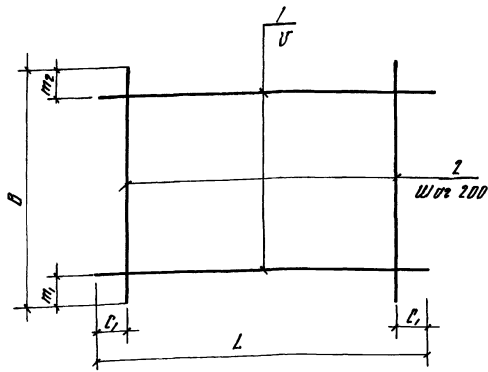
Разработчик	Николаев	Исполнитель	В.И.И.	820-04-16-85 - ШМ-3-2-02 00
Проект	Александров	Проверенный	В.И.И.	
Руководитель	Иванов	Исполнитель	В.И.И.	
Ген.пр.	Фролов	Исполнитель	В.И.И.	
Нач.отд.	Петров	Исполнитель	В.И.И.	
Н.контр.	Сидорова	Исполнитель	В.И.И.	
ИИВ №				

Корпус плоский КР3

Лист	1	Листов	1
------	---	--------	---

УКРГИПРОВОДХОЗ г.Киев

Формат А4



Марка	Размеры, мм						Масса, кг
	L	C1	U	D	m1	m2	
C1	5450	15	200	1970	85	85	834
C2	1600	100	200	1470	35	35	58
C9	2330	65	200	3180	250	190	291
C10	950	75	200	3180	250	130	120
C12	5100	50	150	650	25	25	277
C14	5100	50	200	650	25	25	192
C15	2250	125	200	850	75	75	144

Марка	Сорт	№	Обозначение	Наименование	кол	Примечание
			820 - ШМ-3-2-03 00	C1		
Б4	1		-03 01	Ø8A-III ГОСТ 5781-82 C=5450	10	21 кг
Б4	2		-03 02	Ø8A-III ГОСТ 5781-82 C=1970	28	08 кг
			-03 00-01	C2		
Б4	1		-03 03	Ø6A-I ГОСТ 5781-82 C=1600	8	04 кг
Б4	2		-03 04	Ø6A-I ГОСТ 5781-82 C=1470	8	03 кг
			-03 00-02	C9		
Б4	1		-03 05	Ø8A-I ГОСТ 5781-82 C=2330	15	09 кг
Б4	2		-03 06	Ø8A-I ГОСТ 5781-82 C=3180	12	13 кг
			-03 00-03	C10		
Б4	1		-03 07	Ø8A-I ГОСТ 5781-82 C=950	15	04 кг
Б4	2		-03 08	Ø8A-I ГОСТ 5781-82 C=3180	5	12 кг
			-03 00-04	C12		
Б4	1		-03 08	Ø12A-III ГОСТ 5781-82 C=5100	5	45 кг
Б4	2		-03 09	Ø8A-I ГОСТ 5781-82 C=650	26	02 кг
			-03 00-05	C14		
Б4	1		-03 10	Ø8A-I ГОСТ 5781-82 C=5100	4	20 кг
Б4	2		-03 09	Ø8A-I ГОСТ 5781-82 C=650	26	02 кг
			-03 00-06	C15		
Б4	1		-03 11	Ø12A-III ГОСТ 5781-82 C=2250	5	20 кг
Б4	2		-03 07	Ø8A-I ГОСТ 5781-82 C=950	11	04 кг

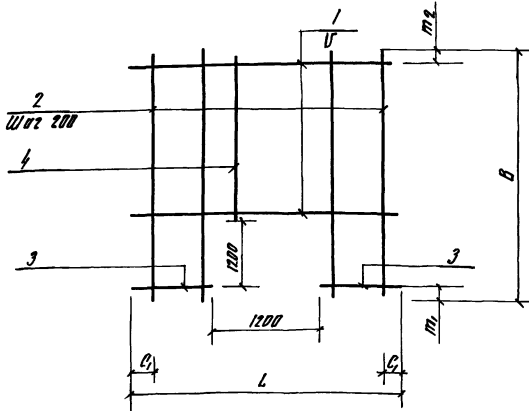
9066/4

Исполн	Н.И.Иванов	Провер	В.И.Иванов	Дата	820-04-16 85
Проект	Л.И.Иванов	Констр	В.И.Иванов	Шкала	1:1
Инж. №		Инж. №			

820-04-16 85 - ШМ-3-2-03 00		Сетка арматурная, С	Сорта	Масса	Масса/об
		(C1, C2, C9, C10, C12, C14, C15)	Р	СМ	-
			Лист	Листов	1
			УКРГИПРОБВХДС г Киев		
			Формат А5		

Произван

ИИВ №	
-------	--



Марка	Размеры, мм						Масса, кг
	L	C1	U	D	m1	m2	
C8	1980	90	200	3180	300	80	17,8
C11	5100	50	150	2420	200	120	187,4
C13	5100	50	200	2420	200	20	44,0

Марка	Сорт	№	Обозначение	Наименование	кол	Примечание
			820 - ШМ-3-2-04 00	C8		
Б4	1		-04 01	Ø8A-I ГОСТ 5781-82 C=1980	9	08 кг
Б4	2		-03 06	Ø8A-I ГОСТ 5781-82 C=3180	4	13 кг
Б4	3		-04 02	Ø8A-I ГОСТ 5781-82 C=330	12	01 кг
Б4	4		-04 03	Ø8A-I ГОСТ 5781-82 C=1600	6	07 кг
			-04 00-01	C11		
Б4	1		-04 04	Ø20A-III ГОСТ 5781-82 C=5100	7	126 кг
Б4	2		-04 05	Ø8A-I ГОСТ 5781-82 C=2420	20	10 кг
Б4	3		-04 06	Ø20A-III ГОСТ 5781-82 C=1950	16	48 кг
Б4	4		-04 07	Ø8A-I ГОСТ 5781-82 C=1020	6	04 кг
			-04 00-02	C13		
Б4	1		-04 08	Ø8A-I ГОСТ 5781-82 C=5100	6	20 кг
Б4	2		-04 05	Ø8A-I ГОСТ 5781-82 C=2420	20	10 кг
Б4	3		-04 09	Ø8A-I ГОСТ 5781-82 C=1950	12	08 кг
Б4	4		-04 07	Ø8A-I ГОСТ 5781-82 C=1020	6	04 кг

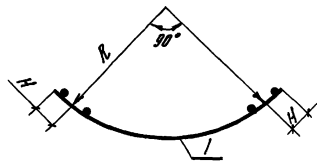
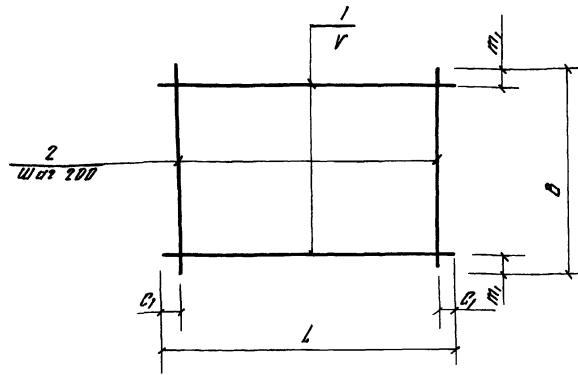
9066/4

Исполн	Н.И.Иванов	Провер	В.И.Иванов	Дата	820-04-16 85
Проект	Л.И.Иванов	Констр	В.И.Иванов	Шкала	1:1
Инж. №		Инж. №			

820-04-16 85 - ШМ-3-2-04 00		Сетка арматурная, С	Сорта	Масса	Масса/об
		(C8, C11, C13)	Р	СМ	-
			Лист	Листов	1
			УКРГИПРОБВХДС г Киев		
			Формат А3		

Произван

ИИВ №	
-------	--



Марка	РАЗМЕРЫ, мм							Масса кг
	L	C ₁	V	D	m ₁	R	H	
C3	3890	45	200	1100	350	2260	175	24,5
C4	3440	20	200	2200	100	2090	125	31,6
C5	3440	20	200	2200	100	2090	125	12,4
C6	3890	45	150	820	35	2260	175	26,4
C7	3890	45	150	2200	50	2260	175	182,0

Формат листа	Лист	Обозначение	Наименование	кол	Примечание
		820 - ШМ-3-2-05 00	C3		
А4	1	-05 01	Ø 8 А-І ГОСТ 5781-82 С-3890	3	1,5 кг
А4	2	-05 02	Ø 12 А-III ГОСТ 5781-82 С-1100	20	10 кг
		-05 00-01	C4		
А4	1	-05 03	Ø 8 А-І ГОСТ 5781-82 С-3440	11	14 кг
А4	2	-05 04	Ø 8 А-І ГОСТ 5781-82 С-2200	18	0,9 кг
		-05 00-02	C5		
А4	1	-05 03	Ø 8 А-І ГОСТ 5781-82 С-3440	5	14 кг
А4	2	-05 05	Ø 8 А-І ГОСТ 5781-82 С-820	18	0,3 кг
		-05 00-03	C6		
А4	1	-05 06	Ø 12 А-III ГОСТ 5781-82 С-3890	6	34 кг
А4	2	-05 05	Ø 8 А-І ГОСТ 5781-82 С-820	20	0,3 кг
		-06 00-04	C7		
А4	1	-05 07	Ø 20 А-III ГОСТ 5781-82 С-3890	15	9,6 кг
А4	2	-05 04	Ø 8 А-І ГОСТ 5781-82 С-2200	20	19 кг

9066/4

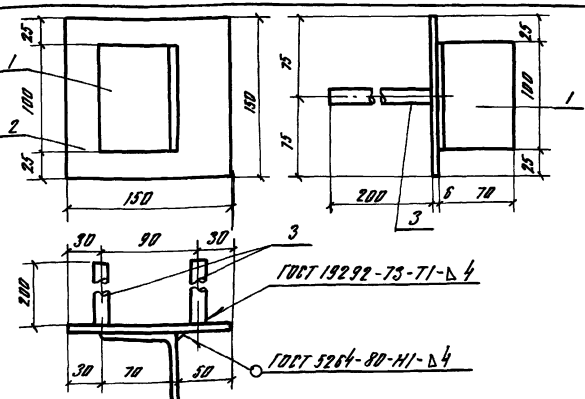
820-04-16-85 - ШМ-3-2-05 00

Сетка арматурная, с (C3 C7)

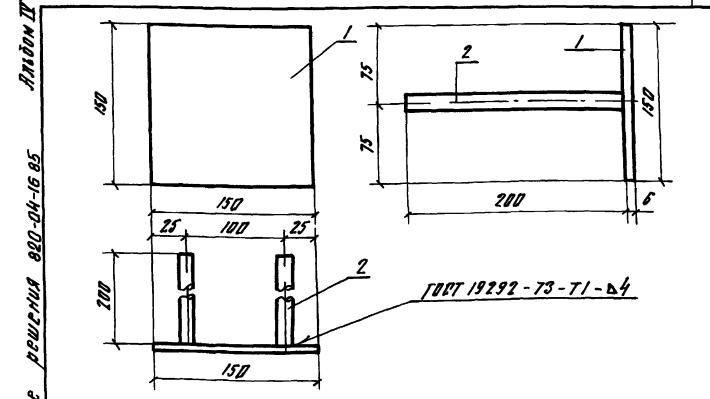
Статус	Масштаб	Масштаб
Р	5М	ТАЙЛ
Лист	Листов 1	

УКРГНПРОВОДХОЗ
г Киев

Формат А3



Формат листа	Лист	Обозначение	Наименование	кол	Примечание
		820 - ШМ-3-2-06 00	МН1		
А4	1	-06 01	270x45 ГОСТ 8509-72 С-100	1	0,5 кг
А4	2	-06 02	8x150 ГОСТ 19903-74 С-150	1	0,7 кг
А4	3	-06 03	Ø 14 А-III ГОСТ 5781-82 С-200	2	0,2 кг



Формат листа	Лист	Обозначение	Наименование	кол	Примечание
		820 - ШМ-3-2-07 00	МН2		
А4	1	-06 02	8x150 ГОСТ 19903-74 С-150	1	0,7 кг
А4	2	-06 03	Ø 14 А-III ГОСТ 5781-82 С-200	2	0,2 кг

9066/4

820-04-16-85 - ШМ-3-2-07 00

Узловое закладное МН1

Статус	Масштаб	Масштаб
Р	1:1	-
Лист	Листов 1	

УКРГНПРОВОДХОЗ
г Киев

Формат А4

№ п/п	Наименование материала и единица измерения	Код		Количество		
		материал	в/б/м	тип	инд	всего
1	Сортной прокат обыкновенного качества					
2	Сталь арматурная класса А-I, т	093000				
3	Сталь арматурная класса А-II, т	093003	168	-	0,89	
4	диам 6, т	Ф6	168	-	0,15	
5	диам 8, т	Ф8	168	-	0,74	
6	Сталь арматурная класса А-III, т	093004	168	-	1,29	
7	диам 8, т	Ф8	168	-	0,22	
8	диам 12, т	Ф12	168	-	0,53	
9	диам 14, т	Ф14	168	-	0,003	
10	диам 20, т	Ф20	168	-	0,74	
11	Уголь сортового проката обыкновенного качества					
12	в/с, т		168	-	2,18	
13	Прокат листовый рядовой					
14	в/с, т	097100	168	-	0,01	
15	Сталь толстолистовая рядовых марок (от 4 мм), т	097100	168	-	0,006	
16	Сталь крепкосортная, т	093100	168	-	0,003	
17	Уголь стали в натуральном виде					
18	линой массой, т		168	-	2,19	

№ п/п	Наименование материала и единица измерения	Код		Количество		
		материал	в/б/м	тип	инд	всего
1	Уголь стали приведенной к классам А-I, т					
2	То же, к стали класса А-II, т					
3	С 38/23, т					
4	Всего стали приведенной к классам А-I, С38/23, т					
5	Трубы сварные водопроводные, т	138500	168	-	0,09	
6	Портландцемент М500, т	573110	168	-	47,03	
7	Цемент, привезенный к мушке 400 (всего), т					
8						
9						
10						
11						
12						

В графе „тип“ указано количество материалов, потребное для изготовления типовых и стандартных изделий, а в графе „инд“ - индивидуальных (не типовых) конструкций и изделий

Пробсон	Исполн	Проверено	Дата	15.06.85
	Мат. пр	Исполн	Дата	16.06.85
	ТНП	Проверено	Дата	17.06.85
	Нач. отд.	Проверено	Дата	18.06.85
	И. колор.	Проверено	Дата	19.06.85
Инд №				

Тор 820-04-16 85 - КЖ 19 8М

Вредность потребности в материалах

Строй	Лист	Листов
Р		

УКРГИПРОВОДХОЗ
2 кубв
Формат А2

Ведомость основных комплектов

Львов З

200-04-16 05 Типовые проектные решения

Обозначение	Наименование	Примечание
820-	-ЛЗ Пояснительная записка	Львов I
	-ЛС Архитектурно-строительные решения	
-КЖ1	Монолитные и сборные железобетонные конструкции	
-ГИ	Конструкции температурно-осевых швов	
-ПО	Производства и организация работ	
-КЖ3	Шахта Шм-3-1 (Монолитный вариант)	Львов II
-КЖ5	Шахта Шм-4-1 (Монолитный вариант)	
-КЖ7	Шахта Шм-5-1 (Монолитный вариант)	
-КЖ9	Шахта Шм-6-1 (Монолитный вариант)	
-КЖ11	Шахта Шм-7-1 (Монолитный вариант)	
-КЖ13	Шахта Шм-8-1 (Монолитный вариант)	
-КЖ15	Шахта Шм-10-1 (Монолитный вариант)	
-КЖ17	Шахта Шм-12-1 (Монолитный вариант)	
-КЖ4	Шахта Ш-3-1 (Сборно-монолитный вариант)	Львов III
-КЖ6	Шахта Ш-4-1 (Сборно-монолитный вариант)	
-КЖ8	Шахта Ш-5-1 (Сборно-монолитный вариант)	
-КЖ10	Шахта Ш-6-1 (Сборно-монолитный вариант)	
-КЖ12	Шахта Ш-7-1 (Сборно-монолитный вариант)	
-КЖ14	Шахта Ш-8-1 (Сборно-монолитный вариант)	
-КЖ16	Шахта Ш-10-1 (Сборно-монолитный вариант)	
-КЖ18	Шахта Ш-12-1 (Сборно-монолитный вариант)	

Рабочие чертежи разработаны в соответствии с действующими нормами и правилами

Главный инженер проекта *Мельник ЛГ Франк*

Продолжение

Обозначение	Наименование	Примечание
820-	-КЖ18 монолитный вариант)	Львов III
-КЖ19	Шахта Шм-3-2 (Монолитный вариант)	Львов IV
-КЖ21	Шахта Шм-4-2 (Монолитный вариант)	
-КЖ23	Шахта Шм-5-2 (Монолитный вариант)	
-КЖ25	Шахта Шм-6-2 (Монолитный вариант)	
-КЖ27	Шахта Шм-7-2 (Монолитный вариант)	
-КЖ29	Шахта Шм-8-2 (Монолитный вариант)	
-КЖ31	Шахта Шм-10-2 (Монолитный вариант)	
-КЖ33	Шахта Шм-12-2 (Монолитный вариант)	
-КЖ20	Шахта Ш-3-2 (Сборно-монолитный вариант)	Львов V
-КЖ22	Шахта Ш-4-2 (Сборно-монолитный вариант)	
-КЖ24	Шахта Ш-5-2 (Сборно-монолитный вариант)	
-КЖ26	Шахта Ш-6-2 (Сборно-монолитный вариант)	
-КЖ28	Шахта Ш-7-2 (Сборно-монолитный вариант)	
-КЖ30	Шахта Ш-8-2 (Сборно-монолитный вариант)	
-КЖ32	Шахта Ш-10-2 (Сборно-монолитный вариант)	
-КЖ34	Шахта Ш-12-2 (Сборно-монолитный вариант)	
-КЖ2	Вводные колодцы и вводные стелы	Львов VI

Ведомость чертежей основного комплекта КЖ 21

Лист	Наименование	Примечание
1	Общие данные	
2	План Разрезы 1-1 4-4	
3	Схема армирования План Разрезы 1-1 5-5	
4	Спецификация к схеме армирования монолитной шахты Шм-4-2	

Ведомость спецификаций

Лист	Наименование	Примечание
4	Спецификация к схеме армирования монолитной шахты Шм-4-2	

Ведомость ссылочных и прилагаемых документов

Обозначение	Наименование	Примечание
	Ссылочные документы	
	Нестандартное оборудование	Львов I
	Прилагаемые документы	
820-	-Шм-4-2-0100 Карты планки, КР (КР1 КР2)	
820-	-Шм-4-2-0200 Стяжки арматурные, С (С1, С2, С3, С4)	
820-	-Шм-4-2-0300 То же С11, С12, С13, С15	
820-	-Шм-4-2-0400 То же С8, С4	
820-	-Шм-4-2-0500 То же С16	
820-	-Шм-4-2-0600 То же С17 С20	
820-	-Шм-4-2-0700 То же С3 С5	
820-	-Шм-4-2-0800 То же СБ; С7	
820-	-Шм-4-2-0900 Узлы шва закладные Мн1	
820-	-Шм-4-2-1000 То же Мн2	
820-	-КЖ21 ВМ Ведомость потребности в материалах	

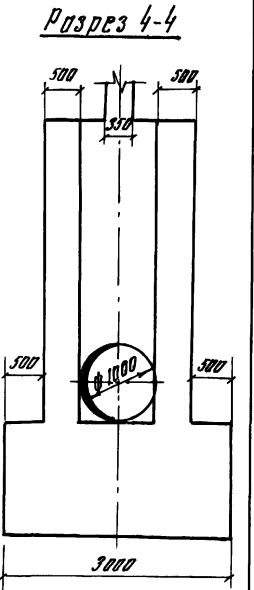
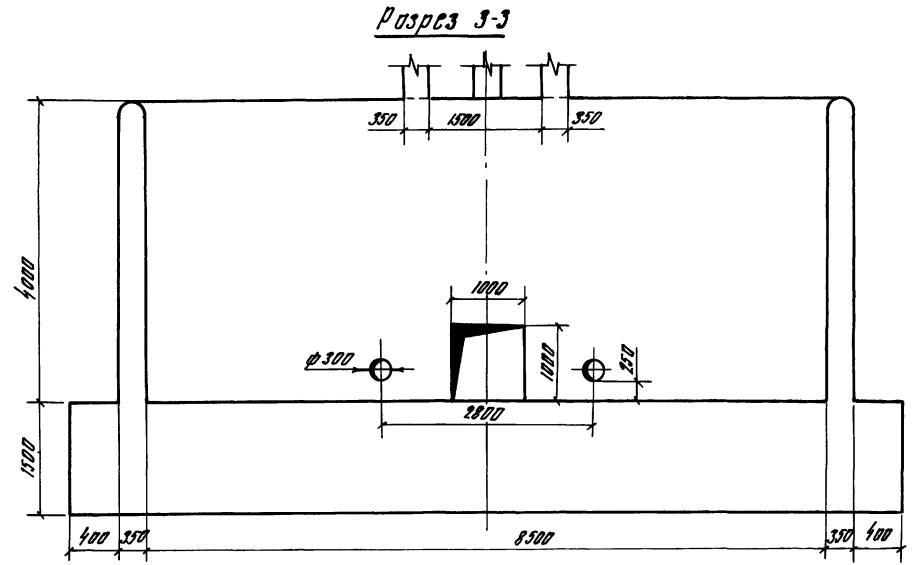
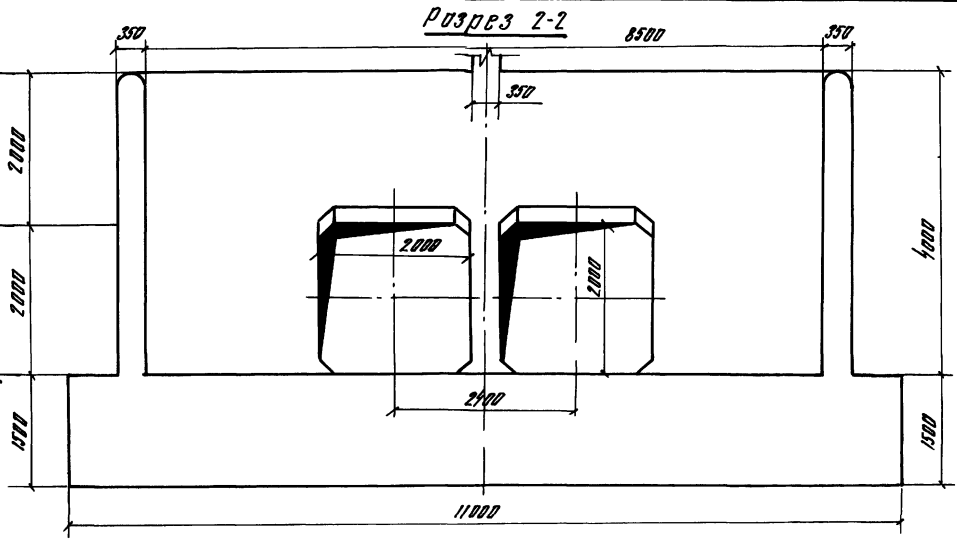
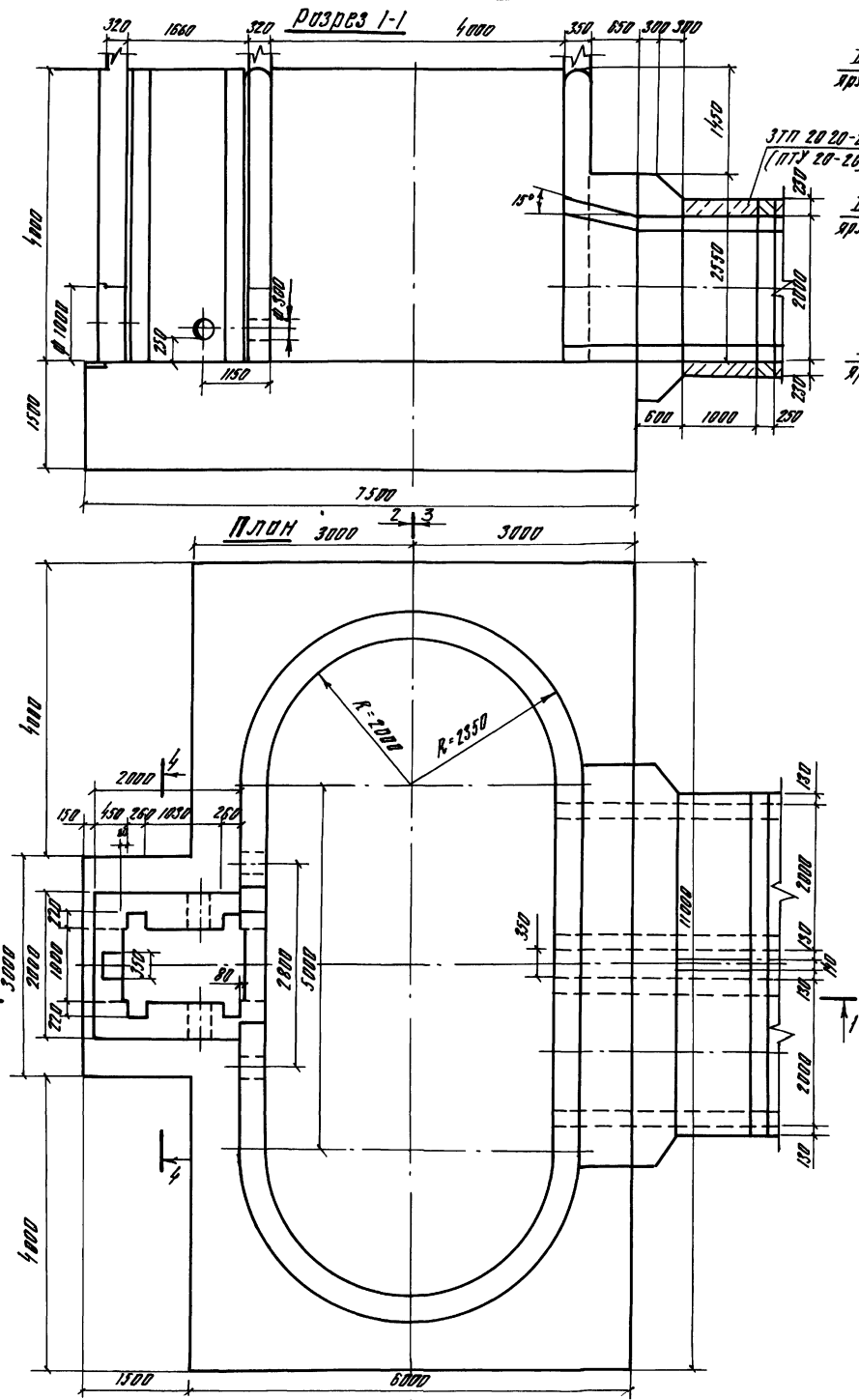
10
9068/4

Илл. №	Контент	Лист	Контент	Лист
	Лист	Лист	Лист	Лист
	Лист	Лист	Лист	Лист
	Лист	Лист	Лист	Лист
820-04-16 05	-КЖ 21			
Львовский завод-заставка, г. Львов, ул. Радомская, д. 10, кв. 10, 10-я линия № 10, кв. 10				
Шахта Шм-4-2 (Монолитный вариант)		Лист	Лист	Лист
		Р	1	4
Общие данные		УКРНИПРОДОДУС г. Львов		
		Формат А2		

Внес № 00001 в Едином реестре и в Едином реестре

Техническое предложение проект № 820-04-16-85

Листом № 1



Проект	Введен	Дата	Лист	ТР 820-04-16-85 - ЛК 21
Проект	Исполн	6.12.85	2 из 2	
Рук. пр.	Исполн	И.В.К.		
Рис.	Френк	И.В.К.		
Исполн	Исполн			
Исполн				

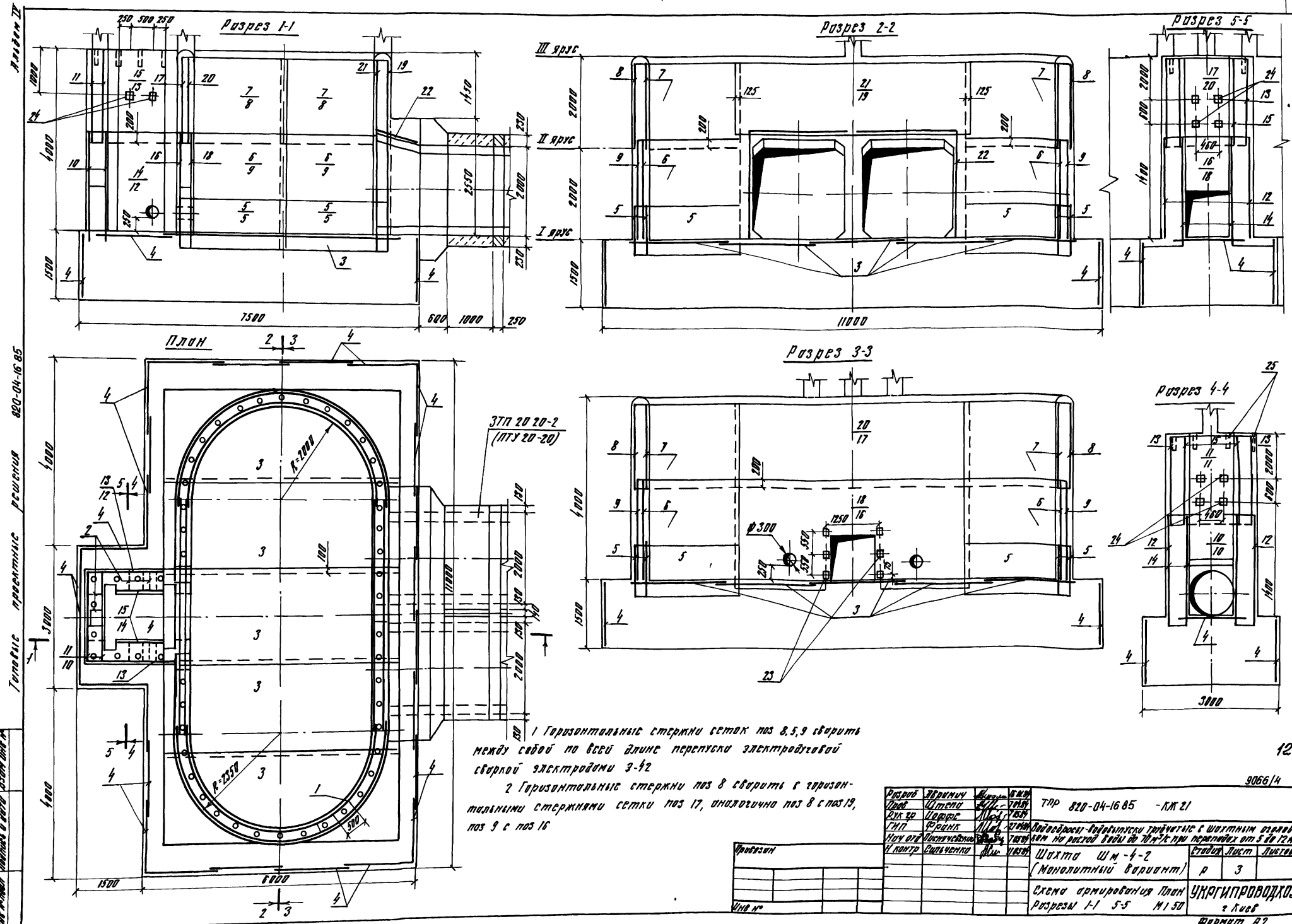
Приказ	
№	
Дата	

Штамп ШМ-4-2
(Моналитный вариант) р 2

План Разрез 1-1 4-4
М 1:50

УКРГИПРОВОДХЭС
г Киев

Формат А2



1 Горизонтальные стержни сетки по 8, 5, 9 сварить между собой по всей длине перемычки электродуговой сваркой электродами Э-42
 2 Горизонтальные стержни по 8 сварить с горизонтальными стержнями сетки по 17, аналогично по 8 с по 19, по 9 с по 16

Проект	Время	Масштаб	Вид	ТЗР 820-04-16-85 - ЛМ 21
Дроб	Шкала	1:1	Лист	Литера
Экз. №	Исполн.	М.С.	Лист	Литера
ГМП	Фамилия	И.И.	Лист	Литера
Имя от. Инженера	Подпись	И.И.	Лист	Литера
И.И. Инженер	Подпись	И.И.	Лист	Литера
Проектант			Шпалта ШМ-4-2 (Монолитный вариант)	Лист
Вид №			Схема армирования План Разрезы 1-1 5-5 М 150	Лист

9066/4

Техническое решение 820-04-16-85

Лист № 12

Лист 11
Топовые проектные решения 820-04-16-85

Формат листа	№	Обозначение	Наименование	Кол	Примечание
			<u>Сварочные единицы</u>		
			Корпус плоский		
А4	1	820-ШМ-4-2-01 00	КР1	82	
А4	2	-01 00	КР2	4	
			<u>Ленты арматурные</u>		
А4	3	820-ШМ-4-2-02 00	С1	5	
А4	4	-02 00	С2	27	
А4	5	-07 00	С3	8	
А4	6	-07 00	С4	4	
А4	7	-07 00	С5	4	
А4	8	-07 00	С6	4	
А4	9	-08 00	С7	4	
А4	10	-08 00	С8	2	
А4	11	-02 00	С9	2	
А4	12	-02 00	С10	2	
А4	13	-03 00	С11	2	
А4	14	-03 00	С12	2	
А4	15	-03 00	С13	2	

Формат листа	№	Обозначение	Наименование	Кол	Примечание
А4	16	820-ШМ-4-2-04 00	С14	1	
А4	17	-05 00	С15	1	
А4	18	-05 00	С16	1	
А4	19	-05 00	С17	1	
А4	20	-05 00	С18	1	
А4	21	-06 00	С19	1	
А4	22	-06 00	С20	4	
			<u>Изделия закладные</u>		
А4	23	820-ШМ-4-2-09 00	МН1	6	
А4	24	-10 00	МН2	10	
Б4	25		МН3 Труба 50*5,5		
			ГОСТ 3262-75 Р-350	34	17 кг
			<u>Материалы</u>		
			Бетон тяжелый		
			М200 Мрз 150, 86		
					148,2 м³

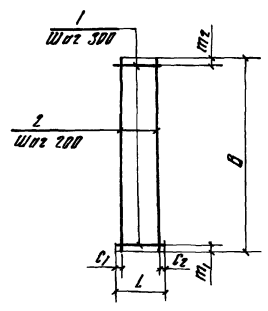
Ведомость расхода стали на элемент, кг

Марка элемента	Изделия арматурные							Изделия закладные				Общий расход														
	Арматура класса							Прокат марки	Арматура																	
	А-I			А-III					Всего	Всего	расход															
	ГОСТ 5781-82	ГОСТ 5781-82		ГОСТ 5781-82		ГОСТ 5781-82																				
	φ6	φ8	φ10	φ12	φ14	φ16	φ22	φ28	φ32	φ36	φ40	φ45	φ50	φ55	φ60	φ65	φ70	φ75	φ80	φ85	φ90	φ95	φ100			
ШМ-4-2	1710	5440	340	1140	2390	2200	2420	8950	16850	28050	920	110	80	60	120	29170										

9066/4
Привязан
Лист №

820-04-16-85 - К.Ж.И
Утверждаю: [подпись]
Проверяю: [подпись]
Спецификация к схеме армирования монолитной шахты ШМ-4-2
Лист 1 из 4
УКРГИПРОВОДХОЗ
Формат А3

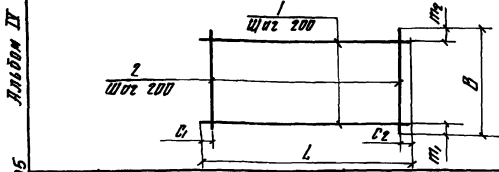
Лист 11
Топовые проектные решения 820-04-16-85



Формат листа	№	Обозначение	Наименование	Кол	Примечание
		820-ШМ-4-2-01 00	КР1		
А4	1	-01 01	φ8А-I ГОСТ 5781-82 Р-290	7	01 кг
А4	2	-01 02	φ8А-I ГОСТ 5781-82 Р-1850	2	07 кг
			КР2		
А4	1	-01 03	φ8А-I ГОСТ 5781-82 Р-440	7	02 кг
А4	2	-01 02	φ8А-I ГОСТ 5781-82 Р-1850	3	07 кг

Марка	Размеры, мм							Масса, кг
	L	С1	С2	В	т1	т2		
КР1	290	45	45	1850	25	25	21	
КР2	440	20	20	1850	25	25	35	

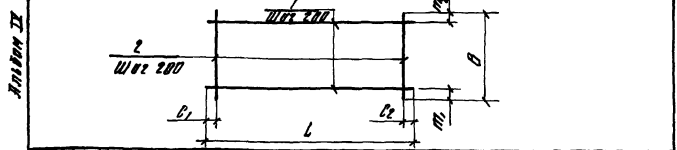
820-04-16-85 - ШМ-4-2-01 00
Корпус плоский, КР (КР1, КР2)
УКРГИПРОВОДХОЗ
Формат А4



Формат листа	№	Обозначение	Наименование	Кол	Примечание
		820-ШМ-4-2-02 00	С1		
А4	1	-02 01	φ8А-III ГОСТ 5781-82 Р-5450	10	21 кг
А4	2	-02 02	φ8А-III ГОСТ 5781-82 Р-1970	29	08 кг
			С2		
А4	1	-02 03	φ8А-I ГОСТ 5781-82 Р-1600	8	04 кг
А4	2	-02 04	φ8А-I ГОСТ 5781-82 Р-1470	8	03 кг
			С9		
А4	1	-02 00-02	φ8А-I ГОСТ 5781-82 Р-1900	10	08 кг
А4	2	-02 05	φ8А-I ГОСТ 5781-82 Р-1900	10	08 кг
			С10		
А4	1	-02 06	φ8А-I ГОСТ 5781-82 Р-2350	11	09 кг
А4	2	-02 07	φ8А-I ГОСТ 5781-82 Р-2200	10	09 кг

Марка	Размеры, мм							Масса, кг
	L	С1	С2	В	т1	т2		
С1	5450	15	15	1970	85	85	434	
С2	1600	100	100	1470	35	35	56	
С9	1980	90	90	1980	90	90	160	
С10	2350	20	20	2200	100	100	189	

820-04-16-85 - ШМ-4-2-02 00
Лента арматурная, С (С1, С2, С9, С10)
УКРГИПРОВОДХОЗ
Формат А4



Формат	Этаж	Лист	Обозначение	Наименование	Кол	Примечание
			820- -ШМ-4-1-05 00	С11		
А4	1		-05 01	Ø8А-І ГОСТ 5781-82, С-2850	10	0,9 кг
А4	2		-05 02	Ø8А-І ГОСТ 5781-82, С-1980	10	0,8 кг
			-05 00-01	С12		
А4	1		-05 03	Ø8А-І ГОСТ 5781-82, С-950	11	0,4 кг
А4	2		-05 04	Ø8А-І ГОСТ 5781-82, С-2200	5	0,9 кг
			-05 00-02	С13		
А4	1		-05 05	Ø8А-І ГОСТ 5781-82, С-950	10	0,4 кг
А4	2		-05 02	Ø8А-І ГОСТ 5781-82, С-1980	5	0,8 кг
			-05 00-03	С15		
А4	1		-05 05	Ø8А-І ГОСТ 5781-82, С-5100	10	2,0 кг
А4	2		-05 06	Ø8А-І ГОСТ 5781-82, С-1020	26	0,7 кг

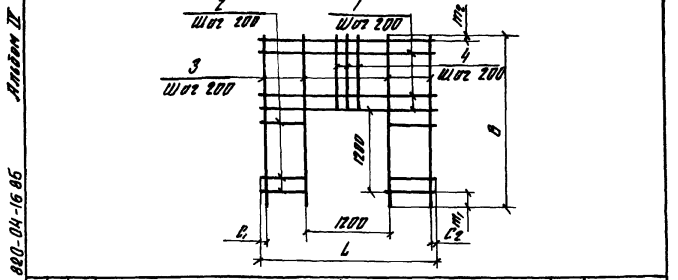
Марка	Размеры, мм						Масса, кг	Примечание
	L	C1	C2	B	m	m2		
С11	2550	20	510	1980	90	90	17,0 кг	Пробит
С12	950	75	75	2200	100	100	8,9 кг	
С13	950	75	75	1980	90	90	8,0 кг	
С15	5100	50	50	1020	10	10	38,2 кг	УИВ №

820-04-16 85 - ШМ-4-2-05 00

Сетка арматурная, С (С11, С12, С13, С15)

УКРГИПРОВВДХОЗ 2 Кусб

Формат А4



Формат	Этаж	Лист	Обозначение	Наименование	Кол	Примечание
			820- -ШМ-4-2-04 00	С8		
А4	1		-04 01	Ø8А-І ГОСТ 5781-82, С-1980	6	0,8 кг
А4	2		-04 02	Ø8А-І ГОСТ 5781-82, С-380	12	0,2 кг
А4	3		-04 03	Ø8А-І ГОСТ 5781-82, С-2420	4	1,0 кг
А4	4		-04 04	Ø8А-І ГОСТ 5781-82, С-1020	6	0,4 кг
			-04 00-01	С14		
А4	1		-04 05	Ø8А-І ГОСТ 5781-82, С-5100	6	2,0 кг
А4	2		-04 06	Ø8А-І ГОСТ 5781-82, С-1050	12	0,3 кг
А4	3		-04 03	Ø8А-І ГОСТ 5781-82, С-2420	20	1,0 кг
А4	4		-04 04	Ø8А-І ГОСТ 5781-82, С-1020	6	0,4 кг

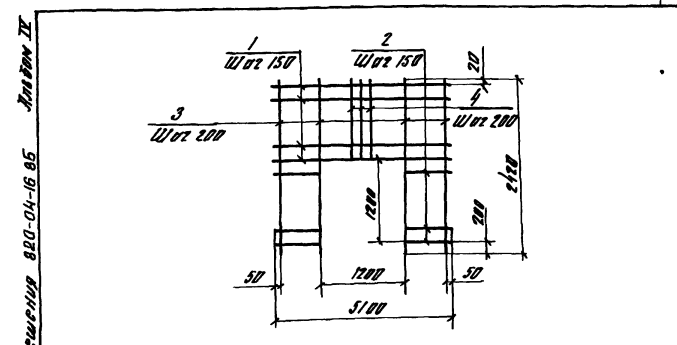
Марка	Размеры, мм						Масса, кг	Примечание
	L	C1	C2	B	m	m2		
С8	1080	90	90	2420	200	200	13,8	
С14	5100	50	50	2420	200	200	44,0	УИВ №

820-04-16 85 - ШМ-4-2-04 00

Сетка арматурная, С (С8, С14)

УКРГИПРОВВДХОЗ 2 Кусб

Формат А4



Формат	Этаж	Лист	Обозначение	Наименование	Кол	Примечание
			820- -ШМ-4-2-05 00	С16		
А4	1		-05 01	Ø12А-ІІІ ГОСТ 5781-82, С-5100	7	15,2 кг
А4	2		-05 02	Ø12А-ІІІ ГОСТ 5781-82, С-1650	16	5,9 кг
А4	3		-05 03	Ø12А-ІІІ ГОСТ 5781-82, С-2420	20	15,8 кг
А4	4		-05 04	Ø12А-ІІІ ГОСТ 5781-82, С-1020	6	8,5 кг

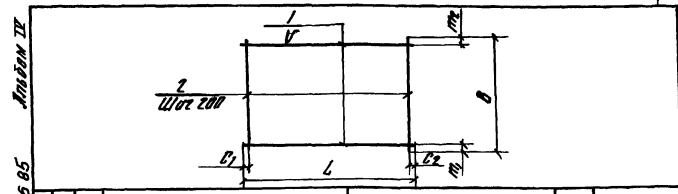
Марка	Размеры, мм						Масса, кг	Примечание	
	L	C1	C2	B	m	m2			
С16	5100	50	50	1650	25	25	280	Пробит	
С18	5100	50	50	1020	10	10	150	78,2	
С19	5100	50	50	1650	75	75	150	67,7	
С20	950	75	75	2200	125	125	200	17,9	УИВ №

820-04-16 85 - ШМ-4-2-05 00

Сетка арматурная, С16

УКРГИПРОВВДХОЗ 2 Кусб

Формат А4



Формат	Этаж	Лист	Обозначение	Наименование	Кол	Примечание
			820- -ШМ-4-2-06 00	С17		
А4	1		-06 05	Ø8А-ІІІ ГОСТ 5781-82, С-5100	9	2,0 кг
А4	2		-06 01	Ø8А-ІІІ ГОСТ 5781-82, С-1650	26	0,7 кг
			-06 00-01	С18		
А4	1		-06 02	Ø12А-ІІІ ГОСТ 5781-82, С-5100	16	4,5 кг
А4	2		-06 06	Ø8А-ІІІ ГОСТ 5781-82, С-1020	26	0,7 кг
			-06 00-02	С19		
А4	1		-06 02	Ø12А-ІІІ ГОСТ 5781-82, С-5100	11	4,5 кг
А4	2		-06 01	Ø8А-ІІІ ГОСТ 5781-82, С-1650	26	0,7 кг
			-06 00-03	С20		
А4	1		-06 03	Ø8А-ІІІ ГОСТ 5781-82, С-950	11	0,4 кг
А4	2		-06 03	Ø12А-ІІІ ГОСТ 5781-82, С-2250	5	2,7 кг

Марка	Размеры, мм						Масса, кг	Примечание	
	L	C1	C2	B	m	m2			
С17	5100	50	50	1650	25	25	280	36,2	Пробит
С18	5100	50	50	1020	10	10	150	78,2	
С19	5100	50	50	1650	75	75	150	67,7	
С20	950	75	75	2200	125	125	200	17,9	УИВ №

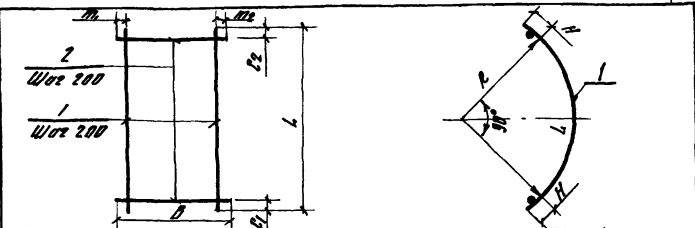
820-04-16 85 - ШМ-4-2-06 00

Сетка арматурная, С (С17, С20)

УКРГИПРОВВДХОЗ 2 Кусб

Формат А4

Лист 1 из 1
 Топографические решения 820-04-16-85
 Архив II



Код	Слой	Толщ	Обозначение	Наименование	Кол	Примечание
			820 - ШМ-4-1-07 00	С3		
Б4	1		-07 01	Ø 80-Э ГОСТ 5781-82, С-3800	3	65 кг
Б4	2		-07 02	Ø 80-Э ГОСТ 5781-82, С-1000	20	13 кг
			-07 00-01	С4		
Б4	1		-07 03	Ø 80-Э ГОСТ 5781-82, С-3440	11	14 кг
Б4	2		-07 04	Ø 80-Э ГОСТ 5781-82, С-2200	18	09 кг
			-07 00-02	С5		
Б4	1		-07 05	Ø 80-Э ГОСТ 5781-82, С-3440	10	14 кг
Б4	2		-07 05	Ø 80-Э ГОСТ 5781-82, С-1820	18	07 кг

Марка	Размеры, мм							Масса, кг	Примечание
	L	C ₁	C ₂	B	m	m ₂	R		
С3	3800	45	45	100	350	350	125	30,5	9066/4
С4	3440	20	20	2200	100	100	2000	125	
С5	3440	20	20	1820	10	10	2050	125	

Разработ	Автор	Провер	Исполн	Дата	Лист	Листов
Л.С.С.	Л.С.С.	Л.С.С.	Л.С.С.	820-04-16-85	1	1

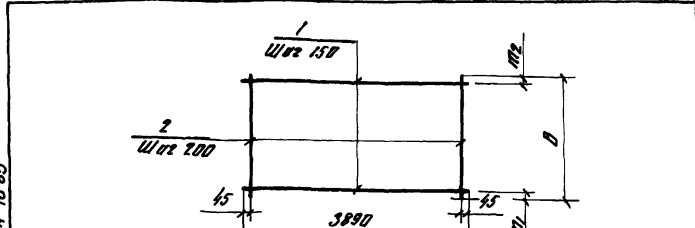
820-04-16-85 - ШМ-4-2-07 00

Сетка арматурная, С (С3 С5)

УКРГИПРОВДХОС
2 Кув

Формат А4

Лист 1 из 1
 Топографические решения 820-04-16-85
 Архив II



Код	Слой	Толщ	Обозначение	Наименование	Кол	Примечание
			820 - ШМ-4-2-08 00	С6		
Б4	1		-08 01	Ø 80-Э ГОСТ 5781-82, С-3800	13	35 кг
Б4	2		-08 02	Ø 80-Э ГОСТ 5781-82, С-1820	20	07 кг
			-08 00-01	С7		
Б4	1		-08 03	Ø 80-Э ГОСТ 5781-82, С-3800	15	11,6 кг
Б4	2		-08 04	Ø 80-Э ГОСТ 5781-82, С-2200	20	09 кг

Марка	Размеры, мм				Масса, кг	Примечание
	B	m	m ₂	R		
С6	1820	10	10		53,5	9066/4
С7	2200	50	50		192,0	

Разработ	Автор	Провер	Исполн	Дата	Лист	Листов
Л.С.С.	Л.С.С.	Л.С.С.	Л.С.С.	820-04-16-85	1	1

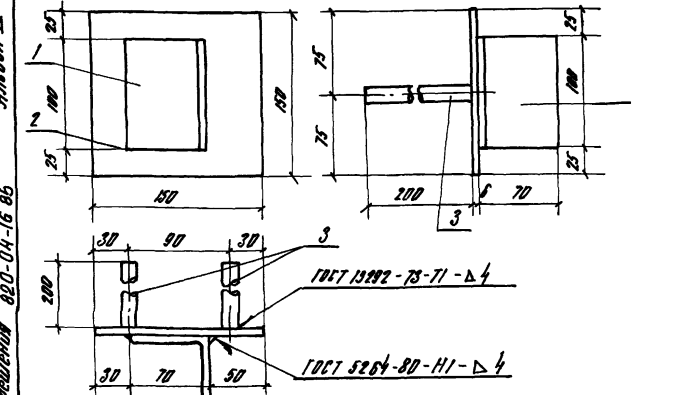
820-04-16-85 - ШМ-4-2-08 00

Сетка арматурная, С (С6, С7)

УКРГИПРОВДХОС
2 Кув

Формат А4

Лист 1 из 1
 Топографические решения 820-04-16-85
 Архив II



Код	Слой	Толщ	Обозначение	Наименование	Кол	Примечание
			820 - ШМ-4-2-09 00	МН1		
Б4	1		-09 01	L70x45 ГОСТ 8509-72, С-100	1	0,5 кг
Б4	2		-09 02	Ø 150 ГОСТ 19903-74, С-150	1	0,7 кг
Б4	3		-09 03	Ø 80-Э ГОСТ 5781-82, С-200	2	0,2 кг

Разработ	Автор	Провер	Исполн	Дата	Лист	Листов
Л.С.С.	Л.С.С.	Л.С.С.	Л.С.С.	820-04-16-85	1	1

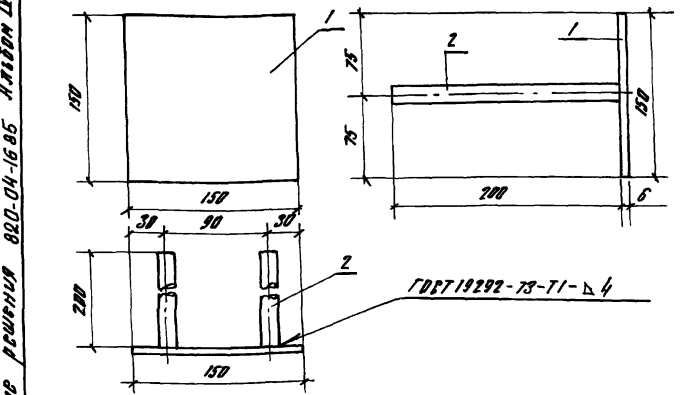
820-04-16-85 - ШМ-4-2-09 00

Узелок складной МН1

УКРГИПРОВДХОС
2 Кув

Формат А4

Лист 1 из 1
 Топографические решения 820-04-16-85
 Архив II



Код	Слой	Толщ	Обозначение	Наименование	Кол	Примечание
			820 - ШМ-4-2-10 00	МН2		
Б4	1		-09 02	Ø 150 ГОСТ 19903-74, С-150	1	0,7 кг
Б4	2		-09 03	Ø 80-Э ГОСТ 5781-82, С-200	2	0,2 кг

Разработ	Автор	Провер	Исполн	Дата	Лист	Листов
Л.С.С.	Л.С.С.	Л.С.С.	Л.С.С.	820-04-16-85	1	1

820-04-16-85 - ШМ-4-2-10 00

Узелок складной МН2

УКРГИПРОВДХОС
2 Кув

Формат А4

Типовые проектные решения 820-04-16-85

Упр. № 1007 - проектиров. и конст. отдел

№ строки	Наименование материала и единица измерения	Код		Количество		
		материала	ед. изм	тип	инд	всего
1	Сортовой прокат обыкновенного качества					
2	бессортного качества	093000				
3	Сталь арматурная класса А-I, т	093003	168	—	1,12	
4	диам 6, т	Ф 6	168	—	0,15	
5	диам 8, т	Ф 8	168	—	0,94	
6	диам 10, т	Ф 10	168	—	0,03	
7	Сталь арматурная класса А-II, т	093004	168	—	1,63	
8	диам 8, т	Ф 8	168	—	0,24	
9	диам 12, т	Ф 12	168	—	0,29	
10	диам 14, т	Ф 14	168	—	0,27	
11	диам 22, т	Ф 22	168	—	0,89	
12	Утюга сортового проката обыкновенного качества					
13	80, т		168	—	2,81	
14	Прокат листовый рядовых марок (от 4 мм), т	097100	168	—	0,011	
15	Сталь крупносортная, т	093100	168	—	0,003	
16						
17						
18						
19						
20						
21						
22						
23						

№ строки	Наименование материала и единица измерения	Код		Количество		
		материала	ед. изм	тип	инд	всего
1	Утюга стали в натуральном виде, т					
2	класс С38, т		168	—	2,83	
3	Утюга стали приваренной к классам А-I, С38/23, т					
4	класс А-I, т		168	—	3,55	
5	То же, к стали класса С38/23, т					
6	класс А-I, т		168	—	0,03	
7	Утюга стали приваренной к классам А-I, С38/23, т					
8	класс А-I, т		168	—	3,58	
9	Трубы стальные водопроводно-канализационные, т	198500	168	—	0,09	
10	Портландцемент М 500, т	573110	168	—	50,68	
11	Цемент, приваренный к марке 400 (всего), т	573113	168	—	55,75	
12						
13						
14						
15						
16						
17						
18						
19						
20						
21						
22						
23						

В графе „тип.“ указано количество материалов, потребные для изготовления типовых и стандартных изделий, и в графе „инд.“ — индивидуальных (не типовых) конструкций и изделий

16
9066/4

Приказ	Исполн.	Провер.	Дата	Тема	Масштаб	Лист	Информация					
							Тех. узлы	Объем	Статус			
							ТР 820-04-16-85	-КЖ 21 ВМ				
							Вероятность потребности в материалах					
инв. №												

Ведомость основных комплектов

Продолжение

Ведомость чертежей основного комплекта КЖ 23

Листом II
020-04-16-85
решения
проектные
Турбинное

Обозначение	Наименование	Примечание
820-	-ПЗ Пояснительная записка	Льбом I
-ЯС	Яхитектурно-строительные решения	
-КЖ1	Монолитные и сборные железобетонные конструкции	
-ГН	Конструкции температурно-осадочных швов	
-ПО	Проектирование и организация работ	
-КЖ3	Шахта ШМ-3-1 (Монолитный вариант)	Льбом II
-КЖ5	Шахта ШМ-4-1 (Монолитный вариант)	
-КЖ7	Шахта ШМ-5-1 (Монолитный вариант)	
-КЖ9	Шахта ШМ-6-1 (Монолитный вариант)	
-КЖ11	Шахта ШМ-7-1 (Монолитный вариант)	
-КЖ13	Шахта ШМ-8-1 (Монолитный вариант)	
-КЖ15	Шахта ШМ-10-1 (Монолитный вариант)	
-КЖ17	Шахта ШМ-12-1 (Монолитный вариант)	
-КЖ4	Шахта Ш-3-1 (Сборно-монолитный вариант)	Льбом III
-КЖ6	Шахта Ш-4-1 (Сборно-монолитный вариант)	
-КЖ8	Шахта Ш-5-1 (Сборно-монолитный вариант)	
-КЖ10	Шахта Ш-6-1 (Сборно-монолитный вариант)	
-КЖ12	Шахта Ш-7-1 (Сборно-монолитный вариант)	
-КЖ4	Шахта Ш-8-1 (Сборно-монолитный вариант)	
-КЖ16	Шахта Ш-10-1 (Сборно-монолитный вариант)	
-КЖ18	Шахта Ш-12-1 (Сборно-	

Обозначение	Наименование	Примечание
820-	-КЖ18 Монолитный вариант	Льбом III
-КЖ19	Шахта ШМ-3-2 (Монолитный вариант)	Льбом IV
-КЖ21	Шахта ШМ-4-2 (Монолитный вариант)	
-КЖ23	Шахта ШМ-5-2 (Монолитный вариант)	
-КЖ25	Шахта ШМ-6-2 (Монолитный вариант)	
-КЖ27	Шахта ШМ-7-2 (Монолитный вариант)	
-КЖ29	Шахта ШМ-8-2 (Монолитный вариант)	
-КЖ31	Шахта ШМ-10-2 (Монолитный вариант)	
-КЖ33	Шахта ШМ-12-2 (Монолитный вариант)	
-КЖ20	Шахта Ш-3-2 (Сборно-монолитный вариант)	Льбом I
-КЖ22	Шахта Ш-4-2 (Сборно-монолитный вариант)	
-КЖ24	Шахта Ш-5-2 (Сборно-монолитный вариант)	
-КЖ26	Шахта Ш-6-2 (Сборно-монолитный вариант)	
-КЖ28	Шахта Ш-7-2 (Сборно-монолитный вариант)	
-КЖ30	Шахта Ш-8-2 (Сборно-монолитный вариант)	
-КЖ32	Шахта Ш-10-2 (Сборно-монолитный вариант)	
-КЖ34	Шахта Ш-12-2 (Сборно-монолитный вариант)	
-КЖ2	Водобойные колодцы и водобойные стены	Льбом VI

Лист	Наименование	Примечание
1	Общие данные	
2	План Разрезы I-I 4-4	
3	Схема армирования План Разрезы I-I 5-5	
4	Спецификация к схеме армирования монолитной шахты ШМ-5-2	

Ведомость спецификаций

Лист	Наименование	Примечание
4	Спецификация к схеме армирования монолитной шахты ШМ-5-2	

Ведомость ссылочных и прилагаемых документов

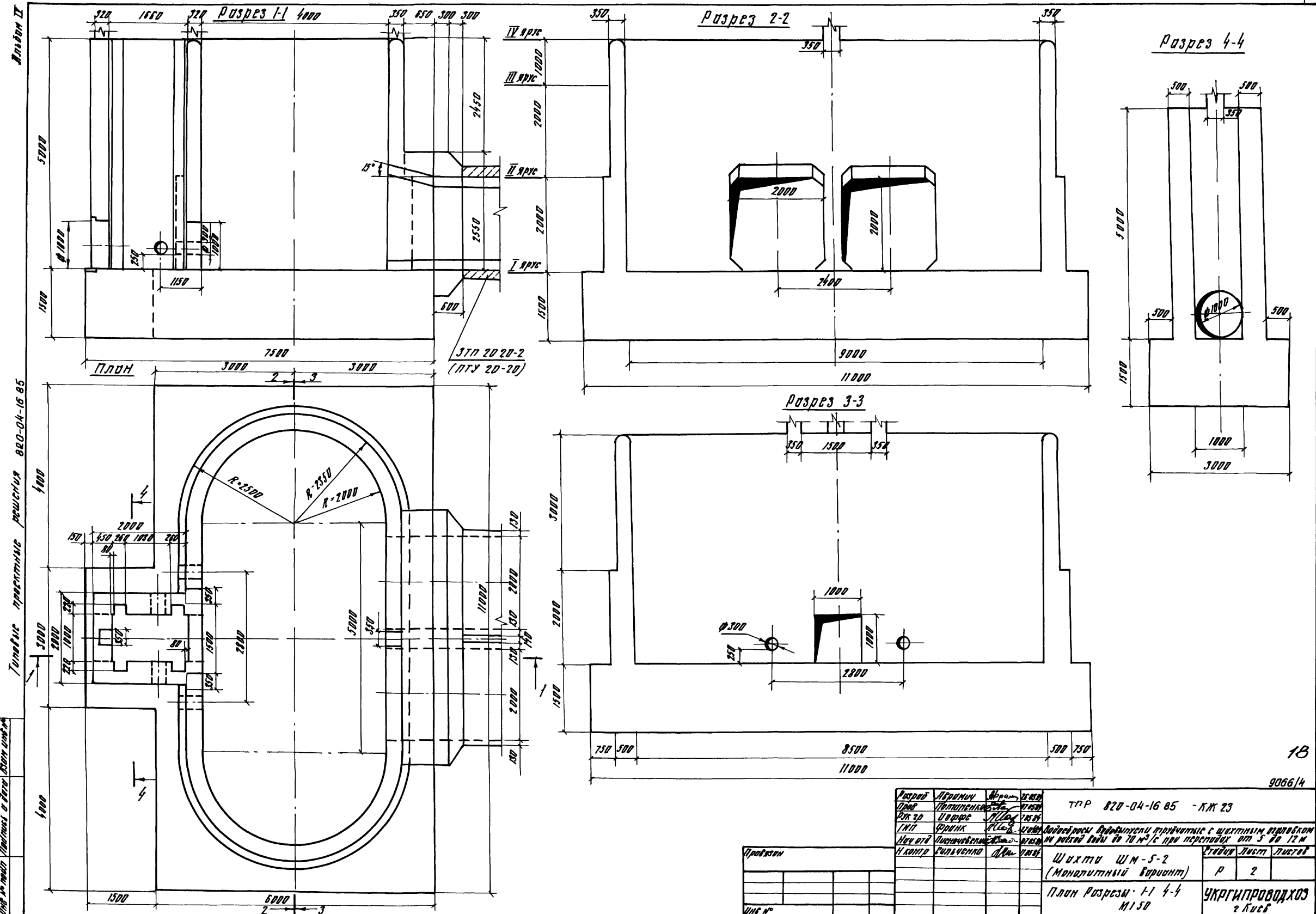
Обозначение	Наименование	Примечание
	Ссылочные документы	
	Нестандартное оборудование	Льбом I
	Прилагаемые документы	
820-	-ШМ-5-2-01.00 Каркас плоской КР (КР1, КР2)	
820-	-ШМ-5-2-02.00 Сетка арматурная С (С1, С2, С1)	
820-	-ШМ-5-2-03.00 То же (С13, С18, С20, С21, С23)	
820-	-ШМ-5-2-04.00 То же (С10, С12, С19)	
820-	-ШМ-5-2-05.00 То же (С3, С9)	
820-	-ШМ-5-2-06.00 Изделия заводные МН1	
820-	-ШМ-5-2-07.00 То же МН2	
820-	-КЖ 23 ВМ Ведомость потребности в материалах	

17
9066/4

Привязан	
УИЕ №	
Разработчик	Л.С.
Проверен	Л.С.
Рис. 23	Л.С.
Ген. проект	Л.С.
Нач. отд. проектирования	Л.С.
Н.С.И.Р.	Л.С.
Шахта ШМ-5-2 (Монолитный вариант)	Стр. 1 / 4
Общие данные	УКРГИПРОВВОДХОС Лист

Рабочие чертежи разработаны в соответствии с действующими нормами и правилами

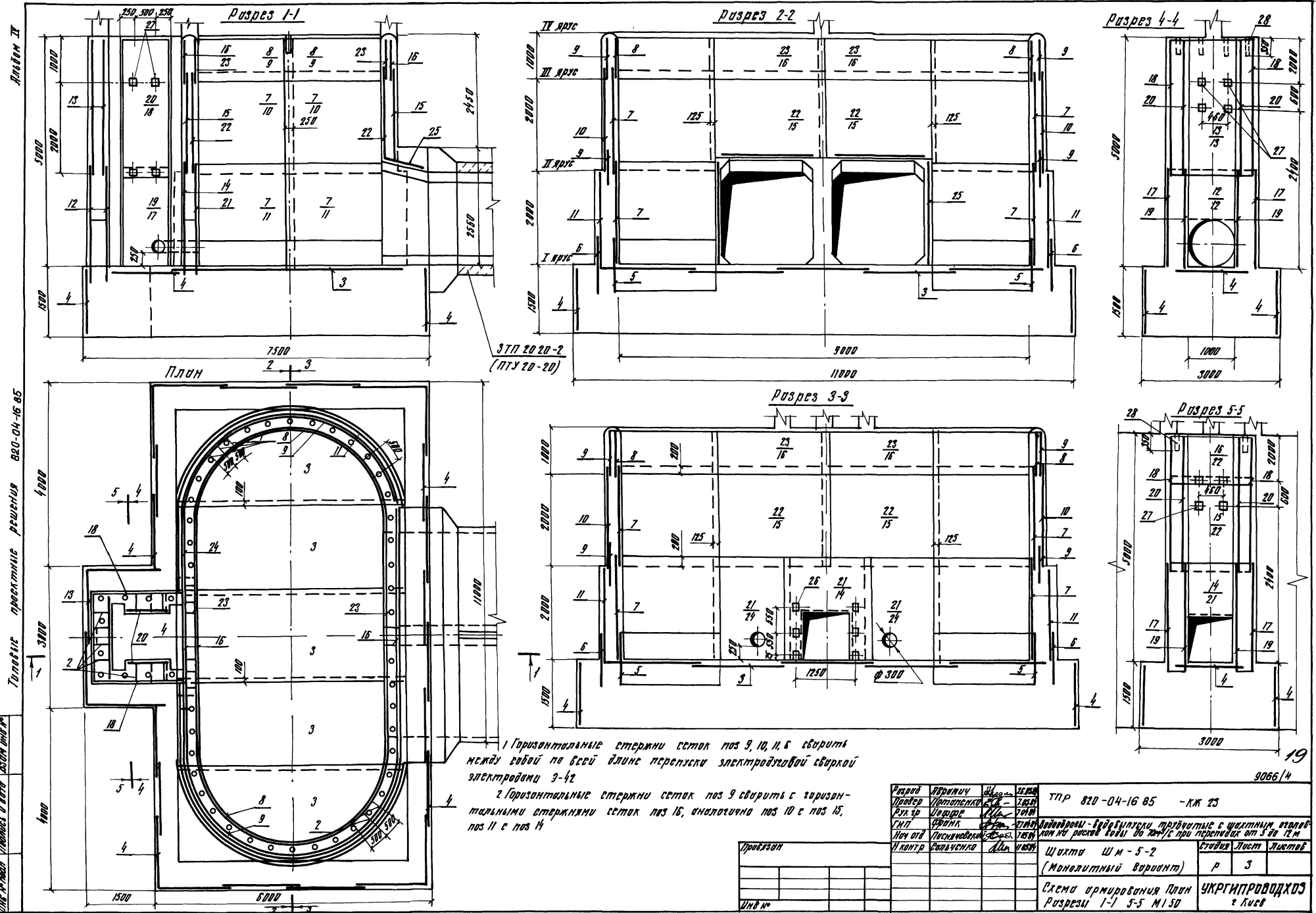
Главный инженер проекта *Млодеж* Л.Г.Френк



Лист № 18
 Проектная решётка
 820-04-16-85

18
 9066/4

Разработчик	И.И.И.	Проверен	И.И.И.	Утвержден	И.И.И.	ТРР 820-04-16 85 - КЖ 23	
Проектант	И.И.И.	Инженер	И.И.И.	Инженер	И.И.И.		
Шихта ШМ-5-2 (Монолитный вариант)						Листов	2
План Разрезы: 1-1 4-4 М 1:50						УКРГИПРОВУДХОЗ г Киев	
						Формат А2	



Типовой проект железобетонных конструкций 820-04-16-85
 Типовые проектные решения

37П 20 20-2
(ПТУ 20-20)

1. Горизонтальные стержни сеток по 9, 10, 11, 12 сварить между собой по всей длине перемычки электрообдутой сваркой электродами 3-42

2. Горизонтальные стержни сетки по 9 сварить с горизонтальными стержнями сетки по 16, аналогично по 10 с по 15, по 11 с по 14

Разработчик	И.В.И.И.	Проверенный	В.В.В.В.	Тех. проект	ТТР 820-04-16 85	- КМ 25
Проектировщик	И.В.И.И.	Инженер	В.В.В.В.	Инженер	Инженеры - Водопользователи, трудящиеся с широким спектром работ в области строительства при переезде от 3 до 12 м	
Учредитель	Минстрой	Специальный отдел	Минстрой	Минстрой	Шихта ШМ - 5-2	Стекло Лист Листов
Исполнитель	И.В.И.И.	Исполнитель	И.В.И.И.	И.В.И.И.	(Монолитный вариант)	Р 3
Издатель	И.В.И.И.	Издатель	И.В.И.И.	И.В.И.И.	Схема армирования План	УКРПРОВОДХОС
					Разрезы 1-1 5-5 М 1:50	и Кисл
						Формат А2

9066/4

Тупольск проектные решения 820-04-16-85 Листок IV

Формат Зона Лист	Обозначение	Наименование	Кол	Примечание
		<u>Стали арматурные</u>		
Ф3	17 820- -ШМ-5-2-03 00	С15	2	
Ф3	18 -03 00	С16	2	
Ф3	19 -03 00	С17	2	
Ф3	20 -03 00	С18	2	
Ф3	21 -04 00	С19	1	
Ф3	22 -03 00	С20	2	
Ф3	23 -03 00	С21	2	
Ф3	24 -03 00	С22	2	
Ф3	25 -03 00	С23	4	
		<u>Узлы для закладные</u>		
Ф4	26 -06 00	МН1	6	
Ф4	27 -07 00	МН2	12	
Ф4	28	МН3 Трибо 50x35 ГОСТ 3262-75 L=350 Материалы Бетон тяжелый М200, Мрз 150 06	34	17 кг
				1659 м ³

Формат Зона Лист	Обозначение	Наименование	Кол	Примечание
		<u>Рядовые единицы</u>		
		<u>Корпусы плоские</u>		
Ф4	1 820- -ШМ-5-2-01 00	КР1	50	
Ф4	2 -01 00	КР2	82	
		<u>Стали арматурные</u>		
Ф5	3 -02 00	С1	5	
Ф5	4 -02 00	С2	27	
Ф5	5 -03 00	С3	4	
Ф5	6 -03 00	С4	4	
Ф5	7 -03 00	С5	8	
Ф5	8 -03 00	С6	4	
Ф5	9 -03 00	С7	8	
Ф5	10 -03 00	С8	4	
Ф5	11 -03 00	С9	4	
Ф5	12 -04 00	С10	2	
Ф5	13 -02 00	С11	2	
Ф5	14 -04 00	С12	1	
Ф5	15 -03 00	С13	4	
Ф5	16 -03 00	С14	4	

Ведомость расхода стали на элемент, кг

Марка элемента	Узлы арматурные										Узлы закладные				Общий расход					
	Арматура класса										Прокат марки									
	А-I					А-III					в ст-3 кп2		в ст-3							
	ГОСТ 5781-82					ГОСТ 5781-82					ГОСТ 5781-82		ГОСТ 5781-82							
ШМ-5-2	1510	1185	1510	1497	2270	1390	-	1870	1630	1330	6360	2110	0	36070	920	130	30	70	1150	37220

Привязан	9066/4
Изм №	

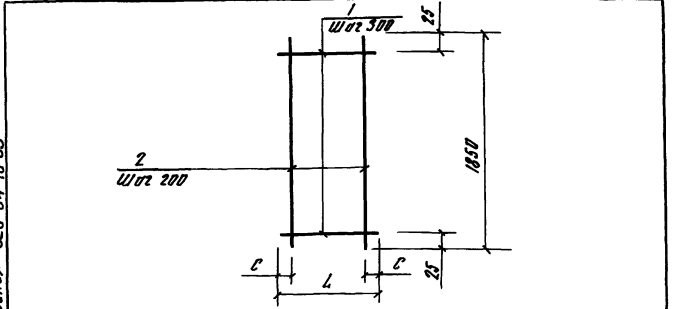
Разработ	А.В.Романов	Проверил	С.М.Иванов	820-04-16-85	-КХ 23
Проектант	Л.П.Петров	Инженер	В.И.Сидоров		
Руковод	И.А.Уваров	Мастер	В.М.Кузнецов		
ГМП	Ф.И.Фролов	Мастер	В.И.Сидоров		
Нач. отд.	В.И.Сидоров	Мастер	В.И.Сидоров		
Н.контр.	С.В.Савченко	Мастер	В.И.Сидоров		

Спецификация к схеме армирования монолитной шахты ШМ-5-2

Студия	Масса	Масштаб
Р	см	—
Лист	Листов	—

Формат А3

Тупольск проектные решения 820-04-16-85 Листок IV



Формат Зона Лист	Обозначение	Наименование	Кол	Примечание
	820- -ШМ-5-2-01 00	КР1		
Ф4	1 -01 01	Ф8 А-III ГОСТ 5781-82 C=290	7	01 кг
Ф4	2 -01 02	Ф8 А-III ГОСТ 5781-82 C=1850	2	07 кг
	-01 00-01	КР2		
Ф4	1 -01 03	Ф8 А-III ГОСТ 5781-82 C=440	7	02 кг
Ф4	2 -01 02	Ф8 А-III ГОСТ 5781-82 C=1850	3	07 кг

Марка	Размеры, в мм			Масса, кг
	L	C	т	
КР1	290	45	21	
КР2	440	20	35	

Привязан	9066/4
Изм №	

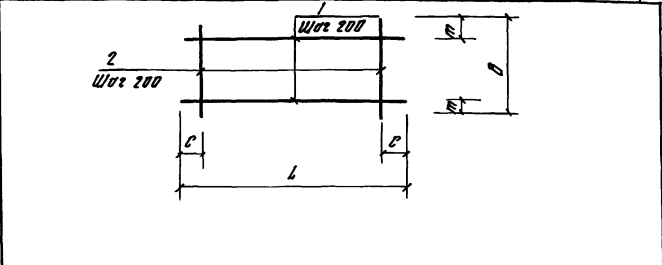
820-04-16-85-ШМ-5-2-01 00

Корпус плоский КР (КР1, КР2)

УКРГИПРОВОДХОЗ
г Киев

Формат А4

Тупольск проектные решения 820-04-16-85 Листок IV



Формат Зона Лист	Обозначение	Наименование	Кол	Примечание
	820 -ШМ-5-2-02 00	С1		
Ф4	1 -02 01	Ф8 А-III ГОСТ 5781-82 C=5450	10	21 кг
Ф4	2 -02 02	Ф8 А-III ГОСТ 5781-82 C=1970	28	08 кг
	-02 00-01	С2		
Ф4	1 -02 03	Ф8 А-III ГОСТ 5781-82 C=1800	8	04 кг
Ф4	2 -02 04	Ф8 А-III ГОСТ 5781-82 C=1470	8	03 кг
	-02 00-02	С11		
Ф4	1 -02 05	Ф8 А-III ГОСТ 5781-82 C=2980	10	12 кг
Ф4	2 -02 06	Ф8 А-III ГОСТ 5781-82 C=1980	15	08 кг

Марка	Размеры, в мм				Масса, кг
	L	C	В	т	
С1	5450	15	1970	85	434
С2	1800	100	1470	35	56
С11	2980	30	1980	30	240

Привязан	9066/4
Изм №	

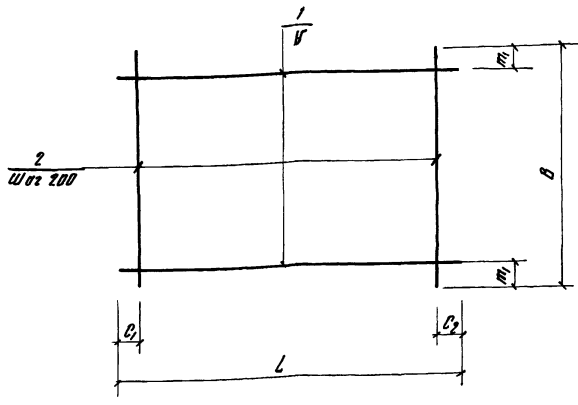
ТР 820-04-16-85-ШМ-5-2-02 00

Решетка арматурная, С (С1, С2, С11)

УКРГИПРОВОДХОЗ
г Киев

Формат А4

Типовые проектные решения 820-04-16-05 - Ячейка II



Марка	Размеры в мм						Масса, кг
	L	C ₁	C ₂	B	m	n	
C13	2500	50	50	2200	100	200	227
C14	2500	50	50	820	10	200	89
C15	2550	65	65	2200	100	200	207
C16	2550	65	65	2980	90	200	279
C17	950	75	75	2200	100	200	89
C18	950	75	75	2980	90	200	120
C20	5100	50	50	2200	50	150	1164
C21	5100	50	50	950	25	150	321
C22	2200	300	100	1700	50	200	315
C23	2200	100	100	950	75	200	179

Формат Страна	Пос	Обозначение	Наименование	Кол	Примечание
Б4	1	-03 01	Ø8А-І ГОСТ 5781-82 С-2500	11	10 кг
	2	-03 02	Ø8А-І ГОСТ 5781-82 С-2200	13	03 кг
Б4	1	-03 00-01	C14		
	2	-03 03	Ø8А-І ГОСТ 5781-82 С-2500	5	10 кг
Б4	1	-03 04	Ø8А-І ГОСТ 5781-82 С-2200	13	03 кг
	2	-03 00-02	C15		
Б4	1	-03 05	Ø8А-І ГОСТ 5781-82 С-2550	11	09 кг
	2	-03 02	Ø8А-І ГОСТ 5781-82 С-2200	12	09 кг
Б4	1	-03 00-03	C16		
	2	-03 06	Ø8А-І ГОСТ 5781-82 С-2550	15	09 кг
Б4	1	-03 07	Ø8А-І ГОСТ 5781-82 С-2980	12	12 кг
	2	-03 00-04	C17		
Б4	1	-03 05	Ø8А-І ГОСТ 5781-82 С-950	11	04 кг
	2	-03 02	Ø8А-І ГОСТ 5781-82 С-2200	5	09 кг
Б4	1	-03 00-05	C18		
	2	-03 05	Ø8А-І ГОСТ 5781-82 С-950	15	04 кг
Б4	1	-03 05	Ø8А-І ГОСТ 5781-82 С-2980	5	12 кг
	2	-03 00-06	C20		
Б4	1	-03 06	Ø14А-ІІІ ГОСТ 5781-82 С-5100	15	82 кг
	2	-03 02	Ø8А-І ГОСТ 5781-82 С-2200	26	09 кг
Б4	1	-03 00-07	C21		
	2	-03 07	Ø10А-ІІІ ГОСТ 5781-82 С-5100	7	51 кг
Б4	1	-03 05	Ø8А-І ГОСТ 5781-82 С-950	26	04 кг
	2	-03 00-08	C22		
Б4	1	-03 08	Ø14А-ІІІ ГОСТ 5781-82 С-2200	9	27 кг
	2	-03 09	Ø8А-І ГОСТ 5781-82 С-1700	10	07 кг
Б4	1	-03 00-09	C23		
	2	-03 08	Ø14А-ІІІ ГОСТ 5781-82 С-2200	5	27 кг
Б4	1	-03 05	Ø8А-І ГОСТ 5781-82 С-950	11	04 кг
	2				

Указаны: Подпись и дата, Исполнитель

Проект

Имя №				
-------	--	--	--	--

820-04-16-05 ШМ-5-2-03 00

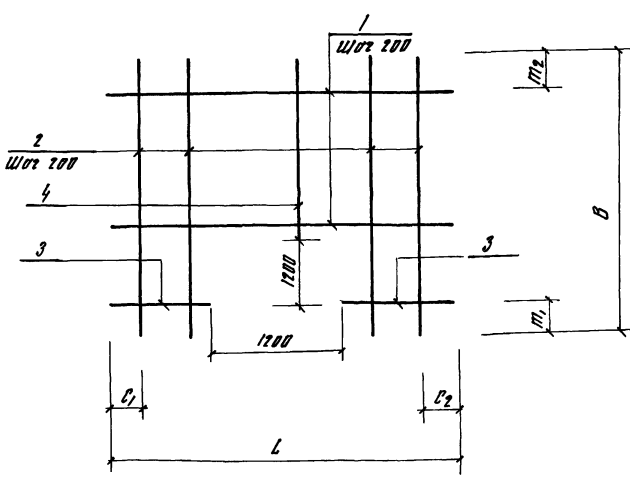
Сетка арматурная, С (C13, C18, C20, C21, 23)

Страна	Масса	Масштаб
Р	см	
лист	листова	

УКРГНПРОБДХДС
г. Киев

Формат А3

Типовые проектные решения 820-04-16-05 - Ячейка II



Марка	Размеры в мм						Масса, кг
	L	C ₁	C ₂	B	m ₁	m ₂	
C10	1980	90	90	2420	200	20	156
C12	2500	50	50	2420	200	20	196
C19	5100	50	50	2420	200	20	1668

Формат Страна	Пос	Обозначение	Наименование	Кол	Примечание
Б4	1	-04 01	Ø8А-І ГОСТ 5781-82 С-1980	6	08 кг
	2	-04 02	Ø8А-І ГОСТ 5781-82 С-2520	4	10 кг
Б4	3	-04 03	Ø8А-І ГОСТ 5781-82 С-390	12	02 кг
	4	-04 04	Ø8А-І ГОСТ 5781-82 С-1020	6	04 кг
Б4	1	-04 00-01	C12		
	2	-04 05	Ø8А-ІІІ ГОСТ 5781-82 С-2500	6	10 кг
Б4	1	-04 06	Ø8А-ІІІ ГОСТ 5781-82 С-2520	8	10 кг
	2	-04 07	Ø8А-ІІІ ГОСТ 5781-82 С-650	12	03 кг
Б4	3	-04 08	Ø8А-ІІІ ГОСТ 5781-82 С-1020	5	04 кг
	4	-04 00-02	C19		
Б4	1	-04 09	Ø20А-ІІІ ГОСТ 5781-82 С-5100	6	128 кг
	2	-04 10	Ø10А-І ГОСТ 5781-82 С-2420	20	15 кг
Б4	3	-04 11	Ø20А-ІІІ ГОСТ 5781-82 С-1950	12	48 кг
	4	-04 12	Ø10А-І ГОСТ 5781-82 С-1020	6	08 кг

Указаны: Подпись и дата, Исполнитель

Проект

Имя №				
-------	--	--	--	--

820-04-16-05 ШМ-5-2-04 00

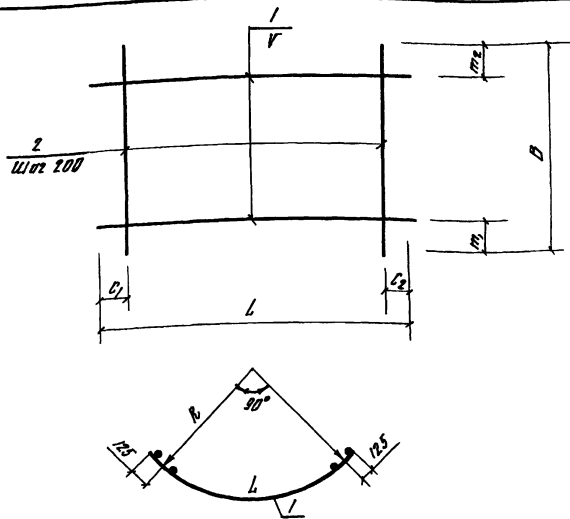
Сетка арматурная, С (C10, C12, C19)

Страна	Масса	Масштаб
Р	см	
лист	листова	

УКРГНПРОБДХДС
г. Киев

Формат А3

Техническое решение 820-04-16-85 Лист II



Марка	Размеры в мм						Масса кг
	L	C ₁	C ₂	B	m	n	
С3	3440	20	20	1100	350	350	2050
С4	4150	65	65	1100	350	350	2470
С5	3440	20	20	2200	100	100	2050
С6	3440	20	20	820	10	10	2050
С7	3890	45	45	820	35	35	2320
С8	3890	45	45	2200	50	50	2320
С9	4150	85	85	2200	300	100	2470

Марка	Обозначение	Наименование	Кол	Примечание
	820-ШМ-05 00	С3		
СУ	-05 01	Ø 80-И ГОСТ 5781-82 Р-3440	3	1,4 кг
СУ	-05 02	Ø 14-И-III ГОСТ 5781-82 Р-1100	18	1,3 кг
	-05 00-01	С4		
СУ	-05 03	Ø 80-И ГОСТ 5781-82 Р-4150	3	1,6 кг
СУ	-05 02	Ø 14-И-III ГОСТ 5781-82 Р-1100	21	1,3 кг
	-05 00-02	С5		
СУ	-05 01	Ø 80-И ГОСТ 15781-82 Р-3440	11	1,4 кг
СУ	-05 04	Ø 80-И ГОСТ 5781-82 Р-2200	18	0,9 кг
	-05 00-03	С6		
СУ	-05 01	Ø 80-И ГОСТ 5781-82 Р-3440	5	1,4 кг
СУ	-05 05	Ø 80-И ГОСТ 5781-82 Р-820	18	0,3 кг
	-05 00-04	С7		
СУ	-05 06	Ø 10-И-III ГОСТ 5781-82 Р-3890	6	2,4 кг
СУ	-05 05	Ø 80-И ГОСТ 5781-82 Р-820	20	0,3 кг
	-05 00-05	С8		
СУ	-05 07	Ø 10-И-III ГОСТ 5781-82 Р-3890	15	7,8 кг
СУ	-05 04	Ø 80-И ГОСТ 5781-82 Р-2200	20	0,9 кг
	-05 00-06	С9		
СУ	-05 08	Ø 25-И-III ГОСТ 5781-82 Р-4150	10	15,9 кг
СУ	-05 04	Ø 10-И-III ГОСТ 15781-82 Р-2200	21	1,4 кг

Идет в печать

Привязки			
Инд №			

820-04-16-85-ШМ-5-2-05 00

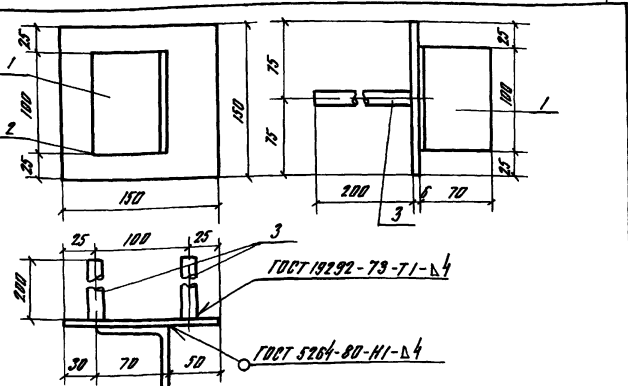
Сетка армирующая, С (С3 С9)

Статус	Масса	Масштаб
Р	16	—
Лист	Листов	

УКРГИПРОВОДХОЗ
г Киев

Формат А3

Техническое решение 820-04-16-85 Лист II



Марка	Обозначение	Наименование	Кол	Примечание
	820-ШМ-5-2-05 00	МН1		
СУ	-05 01	170x45 ГОСТ 8509-72 Р-100	1	0,3 кг
СУ	-05 02	6x150 ГОСТ 19903-74 Р-150	1	0,7 кг
СУ	-05 03	Ø 14-И-III ГОСТ 5781-82 Р-200	2	0,2 кг

Идет в печать

820-04-16-85 - ШМ-5-2-05 00

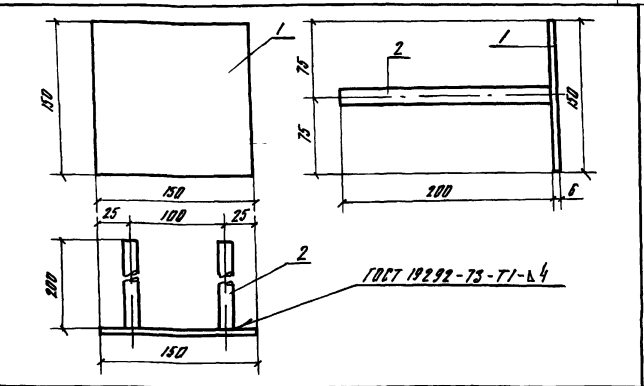
Исполнение законченное МН1

Статус	Масса	Масштаб
Р	16	—
Лист	Листов	

УКРГИПРОВОДХОЗ
г Киев

Формат А4

Техническое решение 820-04-16-85 Лист II



Марка	Обозначение	Наименование	Кол	Примечание
	820-ШМ-5-2-07 00	МН2		
СУ	-05 02	6x150 ГОСТ 19903-74 Р-150	1	0,7 кг
СУ	-05 03	Ø 14-И-III ГОСТ 5781-82 Р-200	2	0,2 кг

Идет в печать

820-04-16-85 - ШМ-5-2-07 00

Исполнение законченное МН2

Статус	Масса	Масштаб
Р	11	—
Лист	Листов	

УКРГИПРОВОДХОЗ
г Киев

Формат А4

Альбом II

Типовые проектные решения 820-04-16.85

Указ на изготовление и сборку

№ строки	Наименование материала и единица измерения	Код		Количество		
		материала	вв. изм	тип	инд	всего
1	Сортной прокат обычной					
2	высшего качества	093000				
3	Сталь арматурная клас-					
4	са А-I, т	093003	168	-	1,50	
5	диам 6, т	φ6	168	-	0,15	
6	диам 8, т	φ8	168	-	1,20	
7	диам 10, т	φ10	168	-	0,15	
8	Сталь арматурная клас-					
9	са А-III, т	093004	168	-	2,12	
10	диам 8, т	φ8	168	-	0,23	
11	диам 10, т	φ10	168	-	0,16	
12	диам 14, т	φ14	168	-	0,19	
13	диам 18, т	φ18	168	-	0,17	
14	диам 20, т	φ20	168	-	0,13	
15	диам 25, т	φ25	168	-	0,64	
16	Утало сортового проката					
17	обыкновенного качест-					
18	са, т	097100	168	-	3,62	
19	Прокат листовой ря-					
20	бовой, т	097100	168	-	0,02	
21	Сталь толстолистовая					
22	рядовых марок					
23	(от 4 мм), т	097100	168	-	0,03	

В графе „тип“, указано количество материалов, потребное для изготовления типовых и стандартных изделий, а в графе „инд“ - индивидуальных (не типовых) конструкций и изделий

№ строки	Наименование материала и единица измерения	Код		Количество		
		материала	вв. изм	тип	инд	всего
1	Сталь крупнобортная	093100	168	-	0,003	
2	Утало стали в кату-					
3	ровой массы, т		168	-	3,64	
4	Утало стали, привезенной					
5	к стали класса А-I, т		168	-	4,53	
6	То же, к стали класса					
7	С 38/23, т		168	-	0,03	
8	Всего стали, привезенной					
9	к классам А-I, С 38/23, т		168	-	4,56	
10	Трубы сварные водопро-					
11	водные, т	138 500	168	-	0,09	
12	Портландцемент	573 110				
13	М 500, т	573 113	168	-	36,74	
14	Цемент, привезенный к					
15	марке 400 (всего), т		168	-	62,41	
16						
17						

Привязан	Разряд	Получено	Сл. № 458	тр 820-04-16.85 - ЛМ 23.8М	Ведомость потребности в материалах	Лист	Листов
	Групп	Исполн	И.И.И.			р	
	Мат	Составил	И.И.И.			УКРГИПРОВУДХОС	
	Начало	Писменное	И.И.И.			г Киев	
Инд №	Н.Контр	Составлено	И.И.И.				Формат А2

Ведомость основных комплектов

Продолжение

Ведомость чертежей основного комплекта КЖ 25

Листы в 2-х экземплярах

Обозначение	Наименование	Примечание
820-	-ПЗ Пояснительная записка	Яльдом I
	-ПС Архитектурно-строительные решения	
	-КЖ1 Монолитные и сборные железобетонные конструкции	
	-ГН Конструкции температурно-усадочных швов	
	-ПО Производство и организация работ	
	-КЖ3 Шахта ШМ-3-1 (Монолитный вариант)	Яльдом II
	-КЖ5 Шахта ШМ-4-1 (Монолитный вариант)	
	-КЖ7 Шахта ШМ-5-1 (Монолитный вариант)	
	-КЖ9 Шахта ШМ-6-1 (Монолитный вариант)	
	-КЖ11 Шахта ШМ-7-1 (Монолитный вариант)	
	-КЖ13 Шахта ШМ-8-1 (Монолитный вариант)	
	-КЖ15 Шахта ШМ-10-1 (Монолитный вариант)	
	-КЖ17 Шахта ШМ-12-1 (Монолитный вариант)	
	-КЖ4 Шахта Ш-3-1 (Сборно-монолитный вариант)	Яльдом III
	-КЖ6 Шахта Ш-4-1 (Сборно-монолитный вариант)	
	-КЖ8 Шахта Ш-5-1 (Сборно-монолитный вариант)	
	-КЖ10 Шахта Ш-6-1 (Сборно-монолитный вариант)	
	-КЖ12 Шахта Ш-7-1 (Сборно-монолитный вариант)	
	-КЖ14 Шахта Ш-8-1 (Сборно-монолитный вариант)	
	-КЖ16 Шахта Ш-10-1 (Сборно-монолитный вариант)	
	-КЖ18 Шахта Ш-12-1 (Сборно-мо-	

Обозначение	Наименование	Примечание
820-	-КЖ18 Монолитный вариант	Яльдом III
	-КЖ19 Шахта ШМ-3-2 (Монолитный вариант)	Яльдом IV
	-КЖ21 Шахта ШМ-4-2 (Монолитный вариант)	
	-КЖ23 Шахта ШМ-5-2 (Монолитный вариант)	
	-КЖ25 Шахта ШМ-6-2 (Монолитный вариант)	
	-КЖ27 Шахта ШМ-7-2 (Монолитный вариант)	
	-КЖ29 Шахта ШМ-8-2 (Монолитный вариант)	
	-КЖ31 Шахта ШМ-10-2 (Монолитный вариант)	
	-КЖ33 Шахта ШМ-12-2 (Монолитный вариант)	
	-КЖ20 Шахта Ш-3-2 (Сборно-монолитный вариант)	Яльдом V
	-КЖ22 Шахта Ш-4-2 (Сборно-монолитный вариант)	
	-КЖ24 Шахта Ш-5-2 (Сборно-монолитный вариант)	
	-КЖ26 Шахта Ш-6-2 (Сборно-монолитный вариант)	
	-КЖ28 Шахта Ш-7-2 (Сборно-монолитный вариант)	
	-КЖ30 Шахта Ш-8-2 (Сборно-монолитный вариант)	
	-КЖ32 Шахта Ш-10-2 (Сборно-монолитный вариант)	
	-КЖ34 Шахта Ш-12-2 (Сборно-монолитный вариант)	
	-КЖ2 Водобойные колодцы и водобойные стенки	Яльдом VI

Лист	Наименование	Примечание
1	Общие данные	
2	План Разрезы 1-1, 4-4	
3	Разрезы 2-2, 3-3	
4	Схема армирования План Разрез 1-1, 4-4, 5-5	
5	Схема армирования Разрезы 2-2, 3-3	

Ведомость спецификаций

Лист	Наименование	Примечание
4	Спецификация к схеме армирования монолитной шахты ШМ-6-2	

Ведомость ссылочных и прилагаемых документов

Обозначение	Наименование	Примечание
	<u>Ссылочные документы</u>	
	Нестандартное оборудование	Яльдом I
	<u>Прилагаемые документы</u>	
820-	-ШМ-6-2-0100 Каркас плоский КР1	
820-	-ШМ-6-2-0200 То же КР2	
820-	-ШМ-6-2-0300 Сетка арматурная, С (С1, С2, С13) СБ	
820-	-ШМ-6-2-0400 То же С19 С24	
820-	-ШМ-6-2-0500 То же С10 С12	
820-	-ШМ-6-2-0600 То же С3 С9, С25	
820-	-ШМ-6-2-0700 Изделие закладное Мн1	
820-	-ШМ-6-2-0800 То же Мн2	
820-	-КЖ25 ДМ Ведомость потребности в материалах	

24
9066/4

Шифр №	Лист	Всего листов	Ссылка на документ	Примечание
ТАР 820-04-16 85	-КЖ 25			
Шахта ШМ-6-2 (Монолитный вариант)				Р 1 5
Общие данные				УКРГИПРОВОДХОЗ г Киев

Рабочие чертежи разработаны в соответствии с действующими нормами и правилами

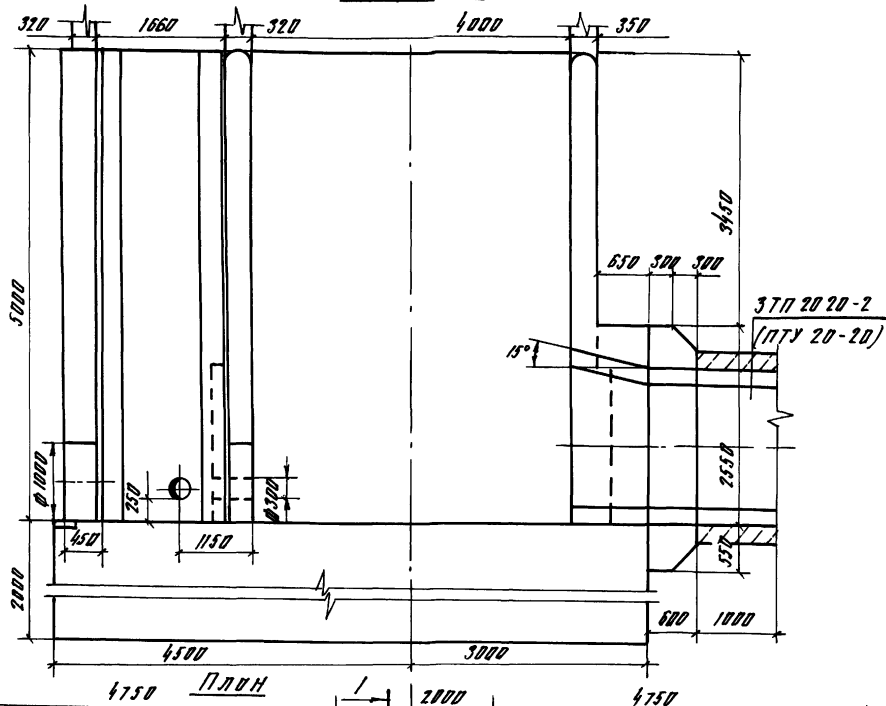
Главный инженер проекта Яльдом Л.Г. Фриш

Листов 17

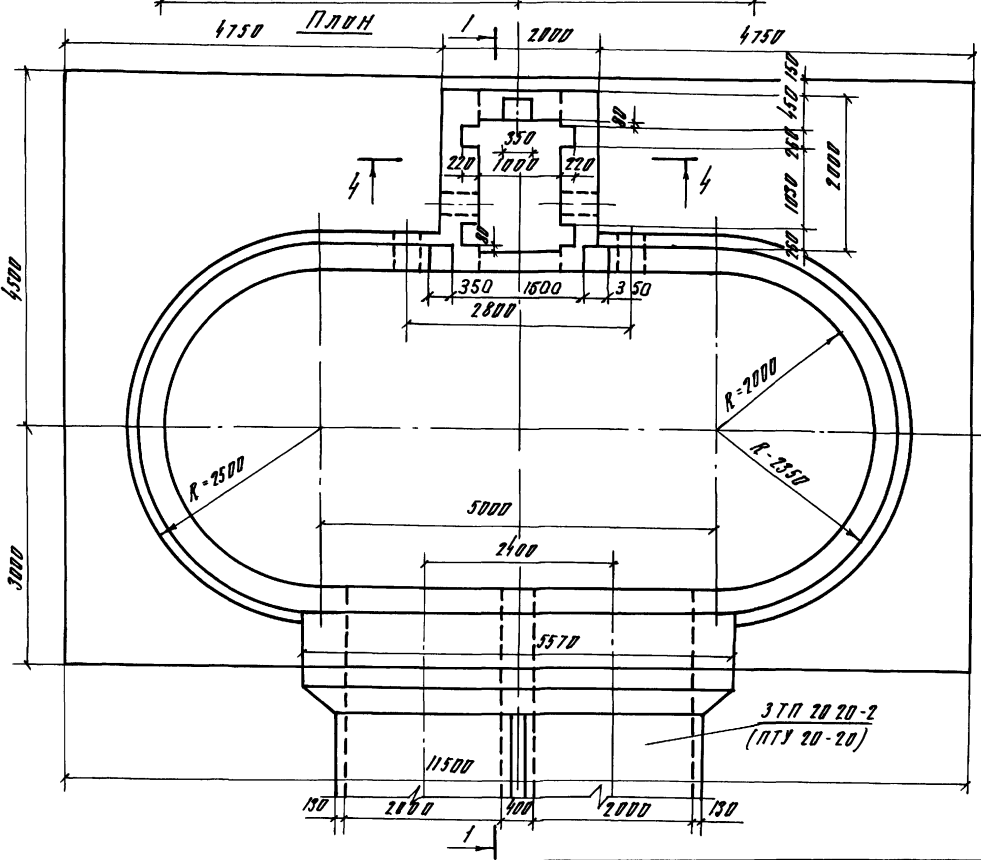
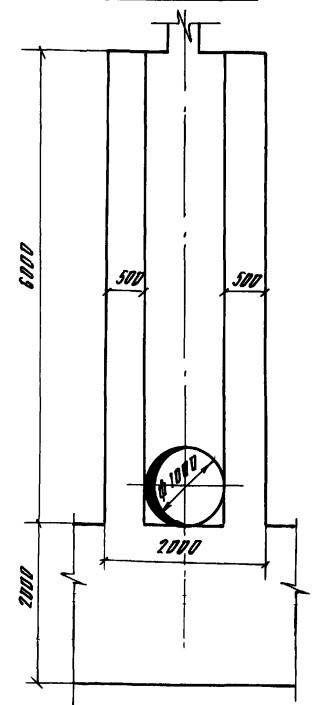
Тупельские проекты решения 820-04-16 85

Удоб в работе (руководит и согласовывает)

Разрез 1-1



Разрез 4-4



Лист 3
2
3
Лист 3

2
3

25
9066/4

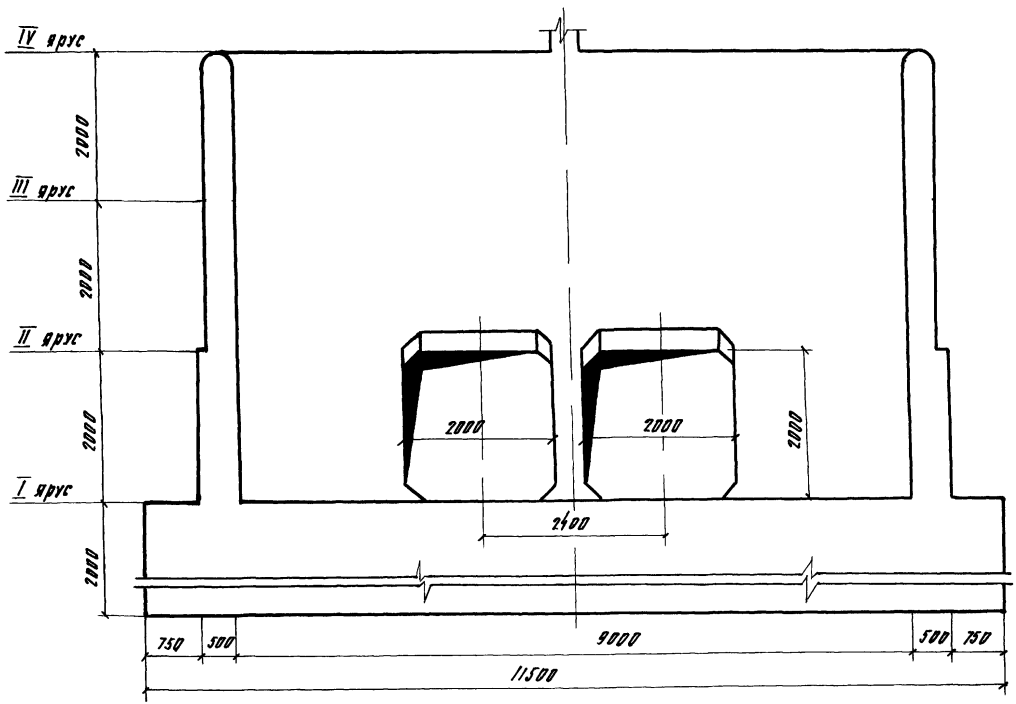
Разреш	Штемп	ЭТД	Исполн	ТНР 820-04-16 85 - КМ 25	Шхота ШМ-6-2 (Монолитный буринг)	Листов	Лист	Листов
Прав	Подпись	Э.С.	Исполн					
Разреш	Штемп	ЭТД	Исполн	Литература - Выпускные труды с шахтным оборудованием ни радиус выды до 10 м/с при перепадах от 5 до 12 м	Р	2		УКРГИПРОВДХОЗ 2 лист
И.П.	Фамилия	И.П.	И.П.					
Исполн	Подпись	Э.С.	Исполн	План Разрезы 1-1, 4-4 М 1:50	Формат А2			
И.П.	Фамилия	И.П.	И.П.					

Присвоен				
И.П.				

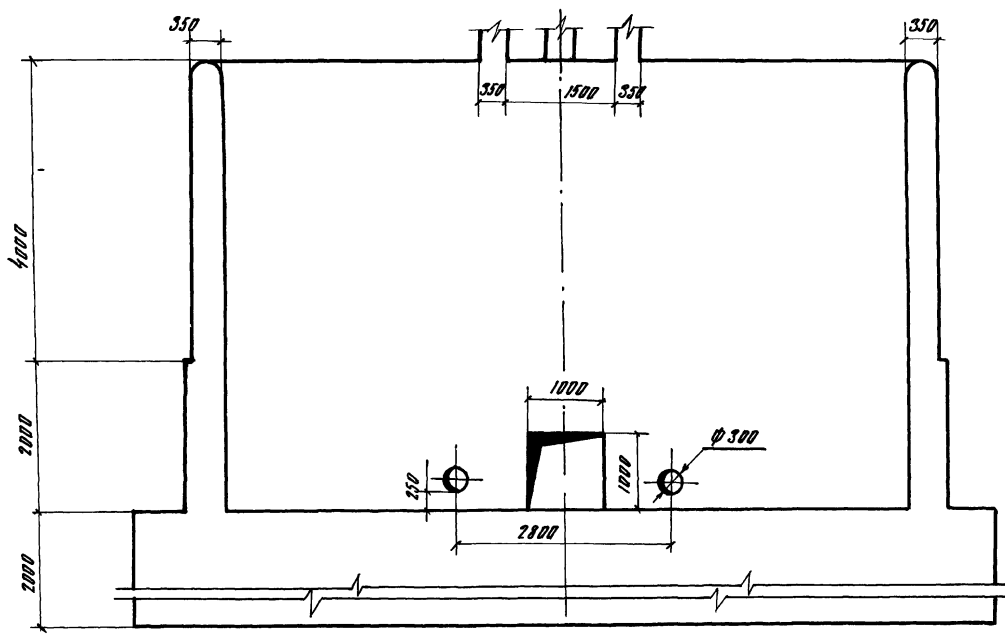
Листом IV

Техническое решение 820-04-16 85

Разрез 2-2



Разрез 3-3



Шифр по каталогу
Год утверждения в печать
Исполнительный №

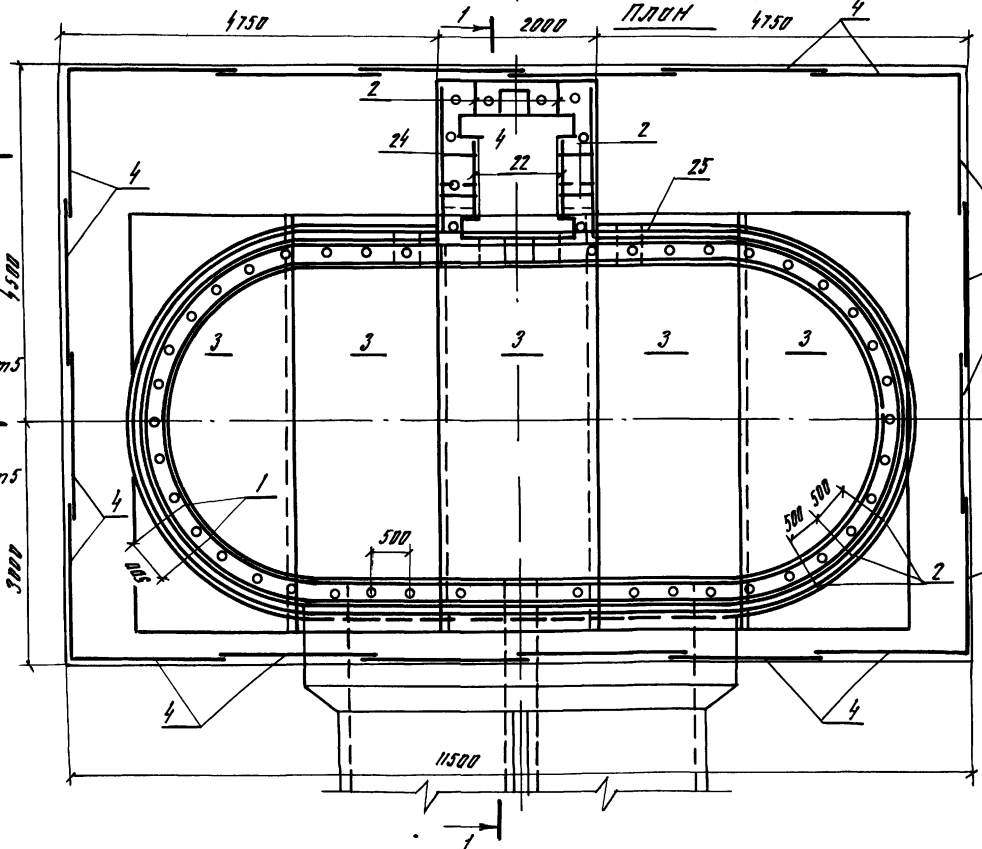
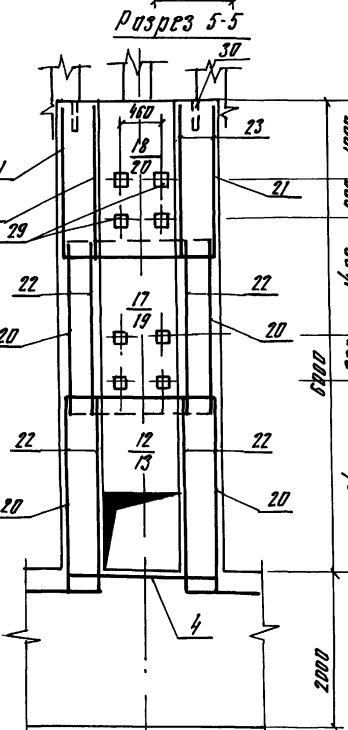
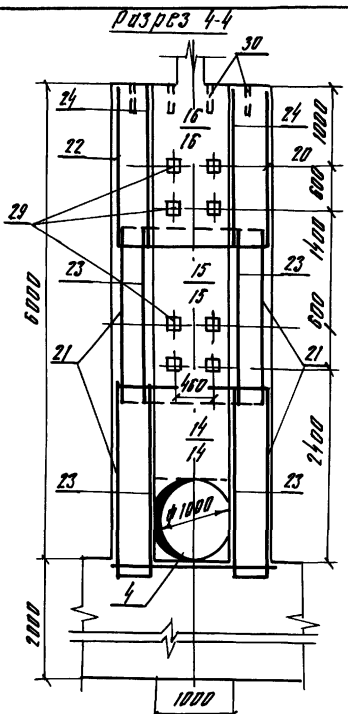
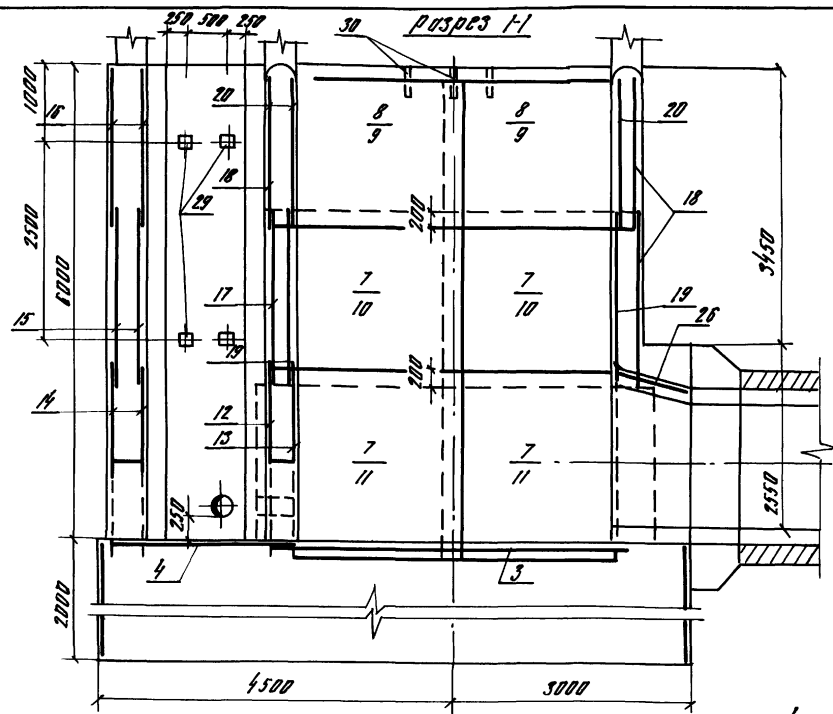
Исполнитель			
Проверен			
Утвержден			
Шифр №			

Разрешено	Шифр №	Лист	Листов	ТНР 820-04-16 85 - КЖ 25
Подпись	Подпись	№	№	
И.п.п.	И.п.п.	И.п.п.	И.п.п.	Лидерские-технические требования с шихтным отделком на расклад вальм до 70 м/с при перепадах от 5 до 12 м
И.п.п.	И.п.п.	И.п.п.	И.п.п.	
И.п.п.	И.п.п.	И.п.п.	И.п.п.	Шихта ШМ - 6-2 (Монолитный вариант)
И.п.п.	И.п.п.	И.п.п.	И.п.п.	Разрезы 2-2, 3-3 М1 50
И.п.п.	И.п.п.	И.п.п.	И.п.п.	УКРГИПРОВУДЛОЗ 2 Киев
И.п.п.	И.п.п.	И.п.п.	И.п.п.	Формат А2

Лист №

Туповое пространств. решето 820-04-16 85

Шифр чертежа



Спецификация к схеме армирования монолитной шохты ШМ-Б-2

Кол-во	Обозначение	Наименование	Лист	Примечание
Оборочные единицы				
Корпусы плоские				
1	820 - ШМ-Б-2-01 00	КР1	94	
2	-02 00	КР2	61	
Решетки арматурные				
3	-03 00	С1	5	
4	-03 00	С2	21	
5	-06 00	С3	4	
6	-06 00	С4	4	
7	-06 00	С5	8	
8	-06 00	С6	4	
9	-06 00	С7	4	
10	-06 00	С8	4	
11	-06 00	С9	4	
12	-05 00	С10	1	
13	-05 00	С11	1	
14	-05 00	С12	2	
15	-03 00	С13	2	
16	-03 00	С14	2	
17	-03 00	С15	2	
18	-03 00	С16	6	
19	-03 00	С17	4	
20	-03 00	С18	4	
21	-04 00	С19	4	
22	-04 00	С20	2	
23	-04 00	С21	4	
24	-04 00	С22	2	
25	-04 00	С23	4	
26	-04 00	С24	2	
27	-06 00	С25	4	
Изделия заводские				
1	-07 00	МН1	6	
2	-08 00	МН2	20	
3		МН3 (Трасса 5085)	94	17 кг
ГОСТ 3262-75, L=350)				
Материалы				
Бетон тяжелый				
М 200, В6, Мрз150				
243,9 м ³				

Разраб	Исполн	Провер	Утвер	
Лист	Лист	Лист	Лист	
ГМП	Формат	Шифр	Шифр	
Н.контр	Выявлено	Шифр	Шифр	

70Р 820-04-16 85 - КЖ 25

Шохта ШМ-Б-2 (Монолитный вариант)

Схема армирования План Разрезы 1-1, 4-4, 5-5 М 1:50

Экспл. Лист Листов

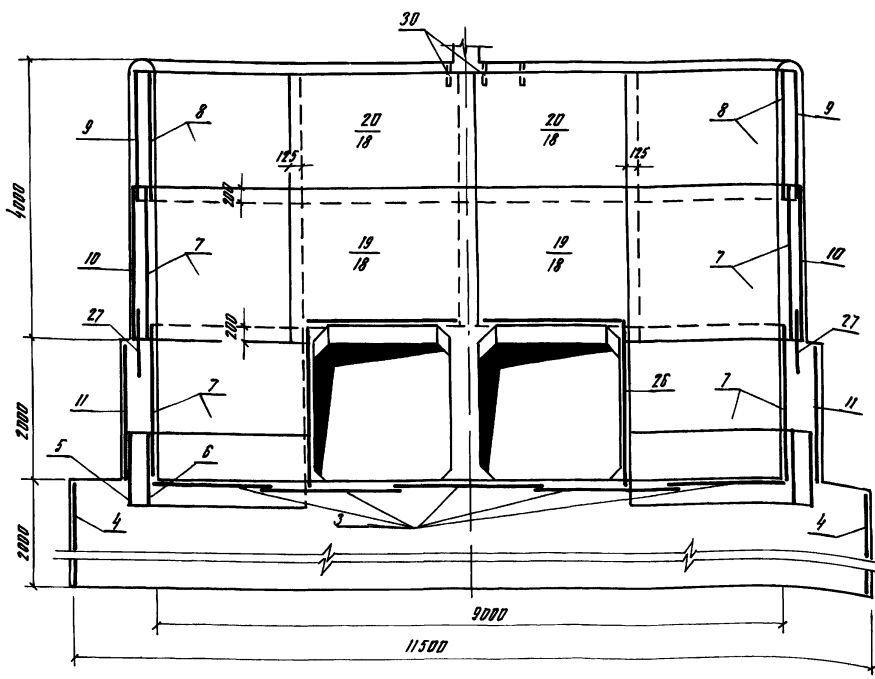
УКРГИПРОВОДХОЗ 2 Лист

Формат А2

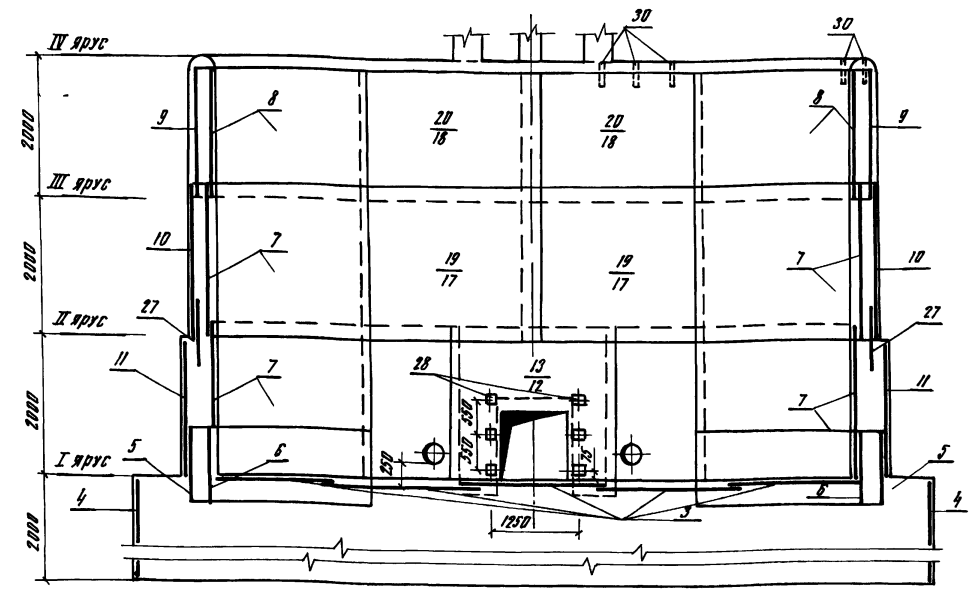
9066/4 ШИФР

Топографический проект № 820-04-16-85
 Проект № 820-04-16-85
 Проект № 820-04-16-85

Разрез 2-2



Разрез 3-3



1 Горизонтальные стержни сеток поз 9, 10, 11, 5 сварить между собой по всей длине периметра электрической сваркой электродными 3-42

2 Горизонтальные стержни поз 9 сварить с горизонтальными стержнями поз 18, аналогично поз 10 с поз 18 и поз 17, поз 11 с поз 12

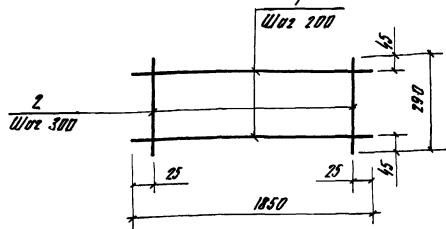
Ведомость расхода стали на элемент, кг

Марка элемента	Используемая арматурные										Используемые закладные										Общий расход
	Арматура класса А-III										Арматура А-III		Прокат марки В ст 2		КП2		Всего				
	ГОСТ 5781-82					ГОСТ 5781-82					А-III	ГОСТ 5781-82	В ст 2	ГОСТ 5781-82	КП2	ГОСТ 5781-82					
	φ8	φ12	φ14	φ16	φ22	Итого	φ8	φ8	φ10	Итого	Всего	φН	Итого	Итого	Итого	Итого	Итого	Итого			
ШМ-Б-2	484	4390	3170	2820	1212	2624	1680	12340	3080	17100	43340	100	100	920	920	180	180	30	30	1250	4457

28
9066/4

Длина	Ширина	Площадь	Объем	Масса	Объем	Масса
710	820	584200	0,820	6500	0,820	6500
Шхтн ШМ-Б-2 (Монолитный вариант) Р 5 Схема армирования УЗРГИПРОВОДКОО Разрезы 2-2, 3-3 М150 2 куб						

Листовой II
Техническое решение 820-04-16-85
Указатель листов в сборе 9066/4



Формат	Лист	Обозначение	Наименование	Код	Примечание
А4	1	820 - - ШМ-6-2-01 00	КР1		
А4	2	-01 01	ФАР-I ГОСТ 5781-82, Р-1850	2	0,7 кг
А4	2	-01 02	ФАР-I ГОСТ 5781-82, Р-290	7	0,1 кг

9066/4

Привязка

УИР №

Курсов	Итого	Средн.	Всего	Средн.	Всего	Средн.	Всего	Средн.	Всего
Проект	100%	100%	100%	100%	100%	100%	100%	100%	100%
Провер	100%	100%	100%	100%	100%	100%	100%	100%	100%
Курсов	100%	100%	100%	100%	100%	100%	100%	100%	100%
Итого	100%	100%	100%	100%	100%	100%	100%	100%	100%

820-04-16-85 - ШМ-6-2-01 00

Курсов плоский КР1

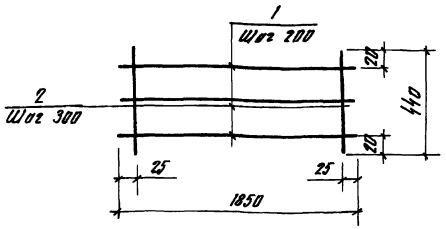
Строй	Масса	Несущий
Р	21	-

Лист Листов 1

УКРГИПРОБДХЭС з Курс

Формат А4

Листовой II
Техническое решение 820-04-16-85
Указатель листов в сборе 9066/4



Формат	Лист	Обозначение	Наименование	Код	Примечание
А4	1	820 - - ШМ-6-2-02 00	КР2		
А4	1	-01 01	ФАР-I ГОСТ 5781-82, Р-1850	3	0,7 кг
А4	2	-02 01	ФАР-I ГОСТ 5781-82, Р-440	7	0,2 кг

9066/4

Привязка

УИР №

Курсов	Итого	Средн.	Всего	Средн.	Всего	Средн.	Всего	Средн.	Всего
Проект	100%	100%	100%	100%	100%	100%	100%	100%	100%
Провер	100%	100%	100%	100%	100%	100%	100%	100%	100%
Курсов	100%	100%	100%	100%	100%	100%	100%	100%	100%
Итого	100%	100%	100%	100%	100%	100%	100%	100%	100%

820-04-16-85 - ШМ-6-2-02 00

Курсов плоский КР2

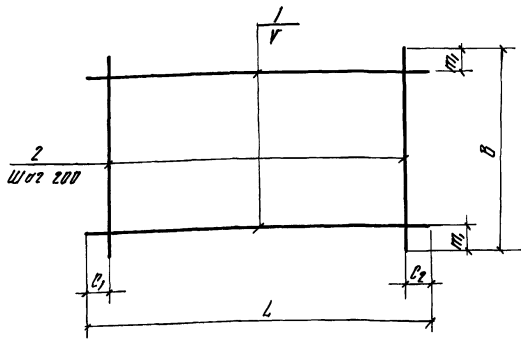
Строй	Масса	Несущий
Р	35	-

Лист Листов 1

УКРГИПРОБДХЭС з Курс

Формат А4

Листовой II
Техническое решение 820-04-16-85
Указатель листов в сборе 9066/4



Курсов	Размеры, мм						Масса, кг
	L	C1	C2	V	B	m1	
C1	560	15	15	200	1970	85	43,4
C2	1970	85	85	200	1970	85	8,0
C13	1970	90	90	200	2200	100	17,8
C14	1980	90	90	200	1980	90	16,0
C15	2640	20	20	150	2200	50	27,6
C16	2640	20	20	200	1920	10	20,5
C17	2640	20	20	150	2200	50	82,6
C18	2640	20	20	150	1820	10	39,7

9066/4

Привязка

УИР №

Формат	Лист	Обозначение	Наименование	Код	Примечание
А4	1	820 - - ШМ-6-2-03 00	С1		
А4	1	-03 01	ФАР-III ГОСТ 5781-82, Р-560	10	2,1 кг
А4	2	-03 02	ФАР-III ГОСТ 5781-82, Р-1970	22	0,8 кг
А4	1	-03 00-01	С2		
А4	1	-03 03	ФАР-I ГОСТ 5781-82, Р-1970	10	0,4 кг
А4	2	-03 03	ФАР-I ГОСТ 5781-82, Р-1970	10	0,4 кг
А4	1	-03 00-02	С13		
А4	1	-03 04	ФАР-I ГОСТ 5781-82, Р-1980	11	0,8 кг
А4	2	-03 05	ФАР-I ГОСТ 5781-82, Р-2200	10	0,9 кг
А4	1	-03 00-03	С14		
А4	1	-03 04	ФАР-I ГОСТ 5781-82, Р-1980	10	0,8 кг
А4	2	-03 04	ФАР-I ГОСТ 5781-82, Р-1980	10	0,8 кг
А4	1	-03 00-04	С15		
А4	1	-03 05	ФАР-I ГОСТ 5781-82, Р-2640	15	1,0 кг
А4	2	-03 05	ФАР-I ГОСТ 5781-82, Р-2200	14	0,9 кг
А4	1	-03 00-05	С16		
А4	1	-03 06	ФАР-I ГОСТ 5781-82, Р-2640	10	1,0 кг
А4	2	-03 07	ФАР-I ГОСТ 5781-82, Р-1820	15	0,7 кг
А4	1	-03 00-06	С17		
А4	1	-03 08	Ф16.Н-III ГОСТ 5781-82, Р-2640	15	4,2 кг
А4	2	-03 09	Ф10.Н-I ГОСТ 5781-82, Р-2200	4	1,4 кг
А4	1	-03 00-07	С18		
А4	1	-03 10	Ф12.Н-III ГОСТ 5781-82, Р-2640	13	2,3 кг
А4	2	-03 07	ФАР-I ГОСТ 5781-82, Р-1920	4	0,7 кг

9066/4

Привязка

УИР №

820-04-16-85 - ШМ-6-2-03 00

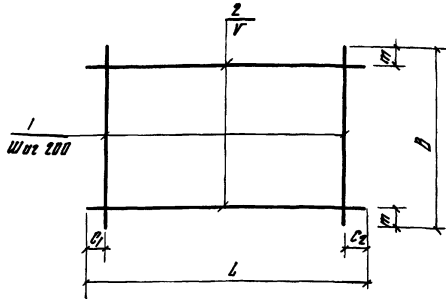
Сетка армирующая, С (С1, С2, С13, С14)

Строй	Масса	Несущий
Р	1000	-

Лист Листов 1

УКРГИПРОБДХЭС з Курс

Формат А3



Марка	Размеры, мм						Масса, кг
	L	C ₁	C ₂	V	B	m	
C19	2330	20	510	200	2200	100	18,9
C20	2330	20	510	200	1980	50	17,9
C21	950	75	75	200	2200	100	8,9
C22	950	75	75	200	1980	90	8,0
C23	950	75	75	200	2250	125	17,9
C24	1700	50	50	150	2200	50	18,6

Формат	Этаж	Лист	Обозначение	Наименование	Кол	Примечание
			820 - -ШМ-6-2-04 00	C19		
БУ	1		-03 05	Ø 8.0-III ГОСТ 5781-82 P-2200	10	0,9 кг
БУ	2		-04 01	Ø 8.0-III ГОСТ 5781-82 P-2330	11	0,9 кг
			-04 00-01	C20		
БУ	1		-03 04	Ø 8.0-III ГОСТ 5781-82 P-1980	10	0,8 кг
БУ	2		-04 01	Ø 8.0-III ГОСТ 5781-82 P-2330	11	0,9 кг
			-04 00-02	C21		
БУ	1		-03 05	Ø 8.0-III ГОСТ 5781-82 P-2200	5	0,9 кг
БУ	2		-04 02	Ø 8.0-III ГОСТ 5781-82 P-950	11	0,4 кг
			-04 00-03	C22		
БУ	1		-03 04	Ø 8.0-III ГОСТ 5781-82 P-1980	5	0,8 кг
БУ	2		-04 02	Ø 8.0-III ГОСТ 5781-82 P-950	10	0,4 кг
			-04 00-04	C23		
БУ	1		-04 03	Ø 14.0-III ГОСТ 5781-82 P-2250	5	2,7 кг
БУ	2		-04 02	Ø 8.0-III ГОСТ 5781-82 P-950	11	0,4 кг
			-04 00-05	C24		
БУ	1		-04 04	Ø 8.0-III ГОСТ 5781-82 P-1700	15	0,7 кг
БУ	2		-03 05	Ø 8.0-III ГОСТ 5781-82 P-2200	9	0,9 кг

9066/4

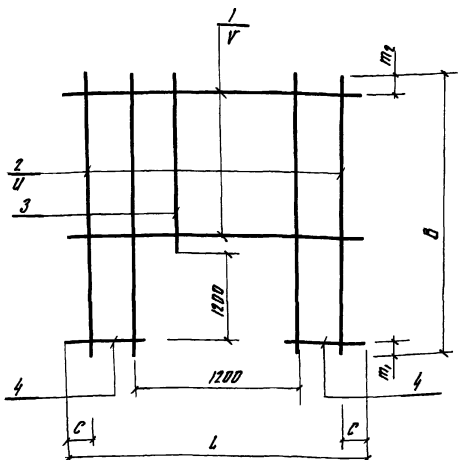
820-04-16 85 - ШМ-6-2-04 00

Сетка арматурная, С (C19 C24)

Страна	Масса	Мощность
Лист	Листов	1

УКРГНПРОВОДКОЗ
г Киев

Формат А3



Марка	Размеры, мм							Масса, кг
	L	C	V	B	m	m ₂	u	
C10	2500	50	200	2420	200	20	200	19,6
C11	5100	50	200	2420	200	20	200	208,2
C12	1980	90	200	2420	200	20	200	11,8

Формат	Этаж	Лист	Обозначение	Наименование	Кол	Примечание
			820 - -ШМ-6-2-05 00	C10		
БУ	1		-05 01	Ø 8.0-III ГОСТ 5781-82 P-1980	6	1,0 кг
БУ	2		-05 02	Ø 8.0-III ГОСТ 5781-82 P-2420	8	1,0 кг
БУ	3		-05 03	Ø 8.0-III ГОСТ 5781-82 P-1020	5	0,4 кг
БУ	4		-05 04	Ø 8.0-III ГОСТ 5781-82 P-630	12	0,3 кг
			-05 00-01	C11		
БУ	1		-05 05	Ø 22.0-III ГОСТ 5781-82 P-5100	6	15,2 кг
БУ	2		-05 06	Ø 12.0-III ГОСТ 5781-82 P-2420	20	2,1 кг
БУ	3		-05 07	Ø 12.0-III ГОСТ 5781-82 P-1020	6	0,9 кг
БУ	4		-05 08	Ø 22.0-III ГОСТ 5781-82 P-1950	12	5,8 кг
			-05 00-02	C12		
БУ	1		-03 04	Ø 8.0-III ГОСТ 5781-82 P-1980	5	0,8 кг
БУ	2		-05 09	Ø 8.0-III ГОСТ 5781-82 P-2420	4	1,0 кг
БУ	3		-05 10	Ø 8.0-III ГОСТ 5781-82 P-1020	6	0,4 кг
БУ	4		-05 11	Ø 8.0-III ГОСТ 5781-82 P-330	14	0,1 кг

30

9066/4

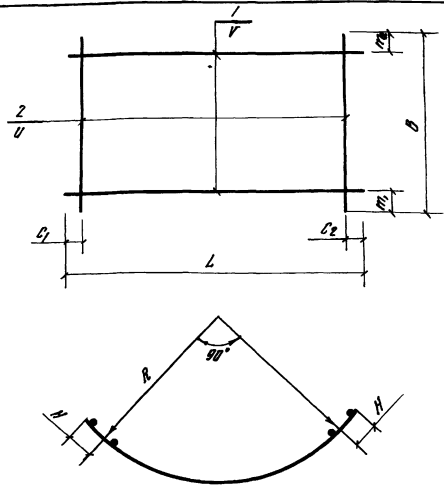
820-04-16 85 - ШМ-6-2-05 00

Сетка арматурная, С (C10 C12)

Страна	Масса	Мощность
Лист	Листов	1

УКРГНПРОВОДКОЗ
г Киев

Формат А3



Марка	Размеры, мм										Масса, кг
	L	C ₁	C ₂	V	B	m	m ₂	U	R	H	
С3	4130	65	65	200	1100	350	350	200	2470	125	423
С4	3440	20	20	200	1100	350	350	200	2030	125	276
С5	3440	20	20	200	2200	100	100	200	2030	125	316
С6	3440	20	20	200	1020	10	10	200	2030	125	266
С7	3890	45	45	150	1220	10	10	200	2320	125	382
С8	3890	45	45	200	2200	100	100	200	2470	125	1556
С9	4150	65	65	200	2200	100	100	200	2470	125	1647
С25	3890	45	45	150	920	10	10	200	2320	125	318

Марка	Обозначение	Наименование	Кол.	Примечание
820-	-ШМ-6-2-0600	С3		
Р1	-0601	Ø14-III ГОСТ 5781-82 С-4130	3	30 кг
Р2	-0602	Ø14-III ГОСТ 5781-82 С-1100	21	13 кг
	-0600-01	С4		
Р1	-0603	Ø8-III ГОСТ 5781-82 С-3440	3	14 кг
Р2	-0604	Ø14-III ГОСТ 5781-82 С-1100	18	13 кг
	-0600-02	С5		
Р1	-0605	Ø8-III ГОСТ 5781-82 С-3440	11	14 кг
Р2	-0605	Ø8-III ГОСТ 5781-82 С-2200	18	09 кг
	-0600-03	С6		
Р1	-0605	Ø8-III ГОСТ 5781-82 С-3440	10	14 кг
Р2	-0607	Ø8-III ГОСТ 5781-82 С-1020	18	0,7 кг
	-0600-04	С7		
Р1	-0606	Ø12-III ГОСТ 5781-82 С-3890	13	34 кг
Р2	-0607	Ø8-III ГОСТ 5781-82 С-1020	20	0,7 кг
	-0600-05	С8		
Р1	-0607	Ø22-III ГОСТ 5781-82 С-3890	11	116 кг
Р2	-0609	Ø10-III ГОСТ 5781-82 С-2200	20	14 кг
	-0600-06	С9		
Р1	-0608	Ø22-III ГОСТ 5781-82 С-4130	11	123 кг
Р2	-0609	Ø10-III ГОСТ 5781-82 С-2200	21	14 кг
	-0600-07	С25		
Р1	-0609	Ø12-III ГОСТ 5781-82 С-3890	7	34 кг
Р2	-0610	Ø8-III ГОСТ 5781-82 С-920	20	0,4 кг

820-04-16 85 - ШМ-6-2-0600

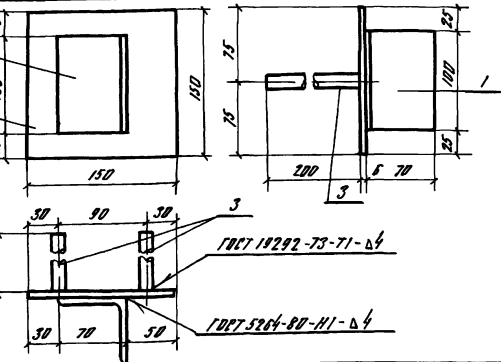
Сетка арматурная, С (С3, С9, С25)

Р	СМ	Табл.
Лист	Листов	1

УКРГМ ПРОВОДКОЗ
г Киев

Формат А3

9066/4 УИИ №



Марка	Обозначение	Наименование	Кол.	Примечание
820 -	-ШМ-6-2-0700	МН1		
Р1	-0701	L70x45 ГОСТ 8809-72 С-100	1	0,5 кг
Р2	-0702	6x150 ГОСТ 19905-74 С-150	1	0,7 кг
Р3	-0703	Ø14-III ГОСТ 5781-82 С-200	2	0,2 кг

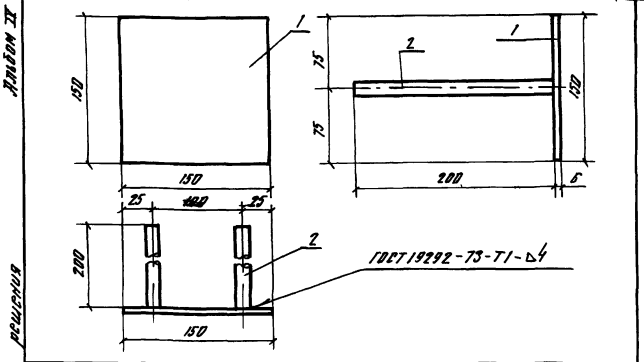
820-04-16 85 - ШМ-6-2-0700

Изделие закладное МН1

Р	16	-
Лист	Листов	1

УКРГМ ПРОВОДКОЗ
г Киев

Формат А4



Марка	Обозначение	Наименование	Кол.	Примечание
820 -	-ШМ-6-2-0800	МН2		
Р1	-0702	6x150 ГОСТ 19905-74 С-150	1	0,7 кг
Р2	-0703	Ø14-III ГОСТ 5781-82 С-200	2	0,2 кг

820-04-16 85 - ШМ-6-2-0800

Изделие закладное МН2

Р	11	-
Лист	Листов	1

УКРГМ ПРОВОДКОЗ
г Киев

Формат А4

№ п/п	Наименование материала и единица измерения	Код		Количество		
		материала	ГОСТ	тип	инд	всего
1	Сортной прокат обычной					
2	венного качества	093000				
3	Сталь арматурная					
4	класса А-I, т	093003	168	-	1,71	
5	диам 6, т	φ6	168	-	0,17	
6	диам 8, т	φ8	168	-	1,23	
7	диам 10, т	φ10	168	-	0,31	
8	Сталь арматурная					
9	класса А-III, т	093004	168	-	2,63	
10	диам 8, т	φ8	168	-	0,40	
11	диам 12, т	φ12	168	-	0,44	
12	диам 14, т	φ14	168	-	0,33	
13	диам 16, т	φ16	168	-	0,25	
14	диам 22, т	φ22	168	-	1,21	
15	Итого сортового проката					
16	обыкновенного качества					
17	ва, т		168	-	4,34	
18	Прокат листовый рядо-					
19	вой, т	097100	168	-	0,02	
20	Сталь толстолистовая					
21	рядовых марок					
22	(от 4 мм), т	097100	168	-	0,018	
23	Сталь крупносортовая, т	093100	168	-	0,003	

В графе „тип“ указано количество материалов, потребное для изготовления типовых и стандартных изделий, а в графе „инд“ - индивидуальных (не типовых) конструкций и изделий

№ п/п	Наименование материала и единица измерения	Код		Количество		
		материала	ГОСТ	тип	инд	всего
1	Итого стали в натураль-					
2	ной массе, т		168	-	4,36	
3	Итого стали, приведенной					
4	к стали класса А-I, т		168	-	5,47	
5	То же к стали класса					
6	С 38/23, т		168	-	0,03	
7	Всего стали, приведенной					
8	к классам А-I, С 38/23, т		168	-	5,50	
9	Трубы сварные безотваль-					
10	водные, т	138500	168	-	0,09	
11	Портландцемент	573110				
12	М 500, т	573113	168	-	83,41	
13	Цемент, приведенный к					
14	марке 400 (всего), т		168	-	91,75	

Привзван	Лист №	Листов	Листов	ТТР 820-04-18.85 -КЖ 25 ВМ
	Имя №	Имя №	Имя №	
Информация о потребностях в материалах				Информация о потребностях в материалах

Ведомость основных комплектов

Продолжение

Ведомость чертежей основного комплекта КЖ 27

Львов II

Обозначение	Наименование	Примечание
820-	-ПЗ	Пояснительная записка
	-ЯС	Архитектурно - строительные решения
	-КЖ1	Монолитные и сборные железобетонные конструкции
	-ГИ	Конструкции температурно-усадочных швов
	-ПО	Производство и организация работ
	-КЖ3	Шахта ШМ-3-1 (Монолитный вариант)
	-КЖ5	Шахта ШМ-4-1 (Монолитный вариант)
	-КЖ7	Шахта ШМ-5-1 (Монолитный вариант)
	-КЖ9	Шахта ШМ-6-1 (Монолитный вариант)
	-КЖ11	Шахта ШМ-7-1 (Монолитный вариант)
	-КЖ13	Шахта ШМ-8-1 (Монолитный вариант)
	-КЖ15	Шахта ШМ-10-1 (Монолитный вариант)
	-КЖ17	Шахта ШМ-12-1 (Монолитный вариант)
	-КЖ4	Шахта Ш-3-1 (Сборно-монолитный вариант)
	-КЖ6	Шахта Ш-4-1 (Сборно-монолитный вариант)
	-КЖ8	Шахта Ш-5-1 (Сборно-монолитный вариант)
	-КЖ10	Шахта Ш-6-1 (Сборно-монолитный вариант)
	-КЖ12	Шахта Ш-7-1 (Сборно-монолитный вариант)
	-КЖ14	Шахта Ш-8-1 (Сборно-монолитный вариант)
	-КЖ16	Шахта Ш-10-1 (Сборно-монолитный вариант)
	-КЖ18	Шахта Ш-12-1 (Сборно-

Обозначение	Наименование	Примечание
820-	-КЖ18	Монолитный вариант
	-КЖ19	Шахта ШМ-3-2 (Монолитный вариант)
	-КЖ21	Шахта ШМ-4-2 (Монолитный вариант)
	-КЖ23	Шахта ШМ-5-2 (Монолитный вариант)
	-КЖ25	Шахта ШМ-6-2 (Монолитный вариант)
	-КЖ27	Шахта ШМ-7-2 (Монолитный вариант)
	-КЖ29	Шахта ШМ-8-2 (Монолитный вариант)
	-КЖ31	Шахта ШМ-10-2 (Монолитный вариант)
	-КЖ33	Шахта ШМ-12-2 (Монолитный вариант)
	-КЖ20	Шахта Ш-3-2 (Сборно-монолитный вариант)
	-КЖ22	Шахта Ш-4-2 (Сборно-монолитный вариант)
	-КЖ24	Шахта Ш-5-2 (Сборно-монолитный вариант)
	-КЖ26	Шахта Ш-6-2 (Сборно-монолитный вариант)
	-КЖ28	Шахта Ш-7-2 (Сборно-монолитный вариант)
	-КЖ30	Шахта Ш-8-2 (Сборно-монолитный вариант)
	-КЖ32	Шахта Ш-10-2 (Сборно-монолитный вариант)
	-КЖ34	Шахта Ш-12-2 (Сборно-монолитный вариант)
	-КЖ2	Вводные колодцы и вводные стены

Лист	Наименование	Примечание
1	Общие данные	
2	План Разрезы 3-3, 4-4	
3	Разрезы 1-1, 2-2	
4	Схема армирования План Разрезы 3-3, 4-4, 5-5	
5	Схема армирования Разрезы 1-1, 2-2	

Ведомость спецификаций

Лист	Наименование	Примечание
4	Спецификация к схеме армирования монолитной шахты ШМ-7-2	

Ведомость ссылочных и прилагаемых документов

Обозначение	Наименование	Примечание
	Ссылочные документы	
	Нестандартное оборудование	Львов I
820-	-ШМ-7-2-0100	Корпус плоский КР1
820-	-ШМ-7-2-0200	То же КР2
820-	-ШМ-7-2-0300	Сетка арматурная С (С1, С2, С2а, С2б)
820-	-ШМ-7-2-0400	То же (С11, С19, С20)
820-	-ШМ-7-2-0500	То же (С18, С21, С28)
820-	-ШМ-7-2-0600	То же (С3, С10)
820-	-ШМ-7-2-0700	Узелные закладные Мн1
820-	-ШМ-7-2-0800	То же Мн2
820-	-КЖ27 ВМ	Ведомость потребности в материалах

Типовые проектные решения 820-04-16.85

Рабочие чертежи разработаны в соответствии с действующими нормами и правилами

Главный инженер проекта *Мельник Л.Г.* Фрэнк

33
9066/4

Привязан

ИЖ №	Львов II	Факт	ГМН
Разреш	Исполн	Исполн	Исполн
Разреш	Исполн	Исполн	Исполн
Ген.пр.	Проект	ИЖ №	Львов II

ТНР 820-04-16.85 - КЖ 27

Добавлены - Вводные колодцы и стены с широкими вводами на высоту ввода до 10 м. Их количество от 3 до 12 м

Шахта ШМ-7-2 (Монолитный вариант)

р 1 5

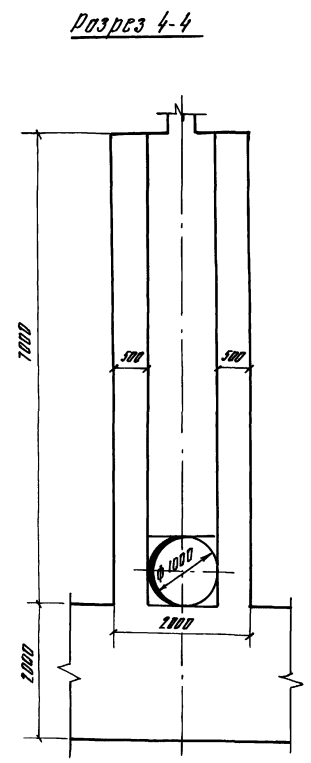
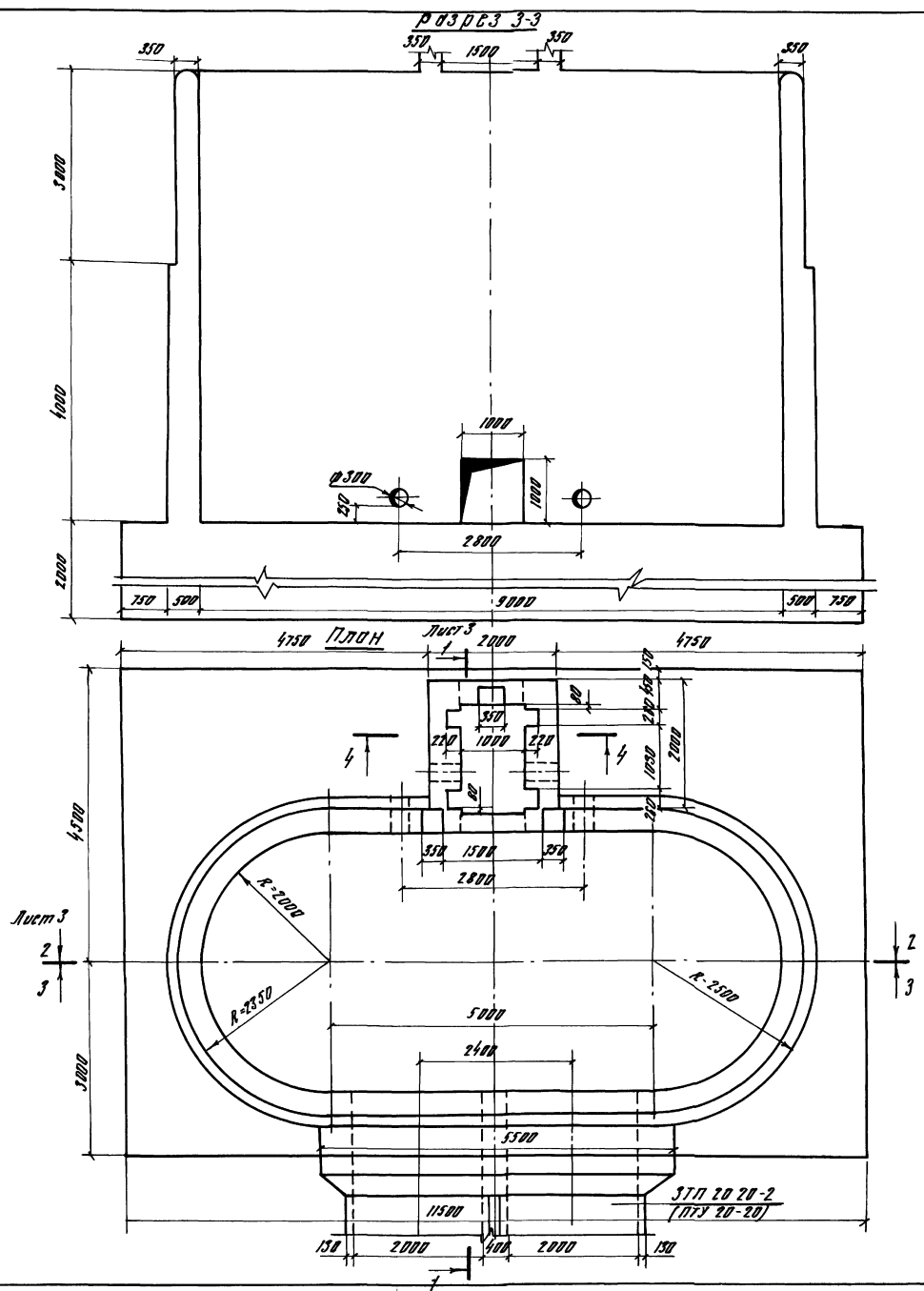
Общие данные

УКРГИПРОВВХ03
2 лист

Формат А2

ИЖ № 820-04-16.85

ШДС №0001/Полный вариант в сборе лист №14-А
 Турецкие промышленные проекты 820-04-16 85
 Анкара ТХ



Проект				ТНР 820-04-16 85 - КМ-27			
Лист				Лист 14-А			
Исполнитель				Исполнитель			
Проверен				Проверен			
Инженер				Инженер			
Шхота ШМ-7-2				Шхота ШМ-7-2			
(Монолитный вариант)				(Монолитный вариант)			
Р				Р			
2				2			
План Разрез 3-3, 4-4				УКРГИПРОДАХУС			
М 1:50				и Киев			
Формат А2				Формат А2			

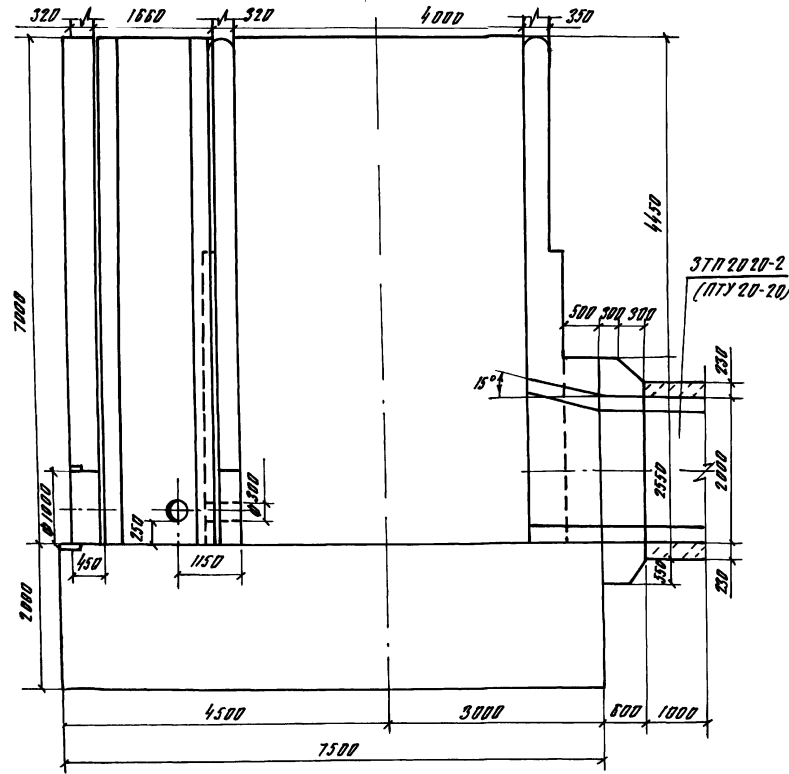
34
9066/4

Лист № 2

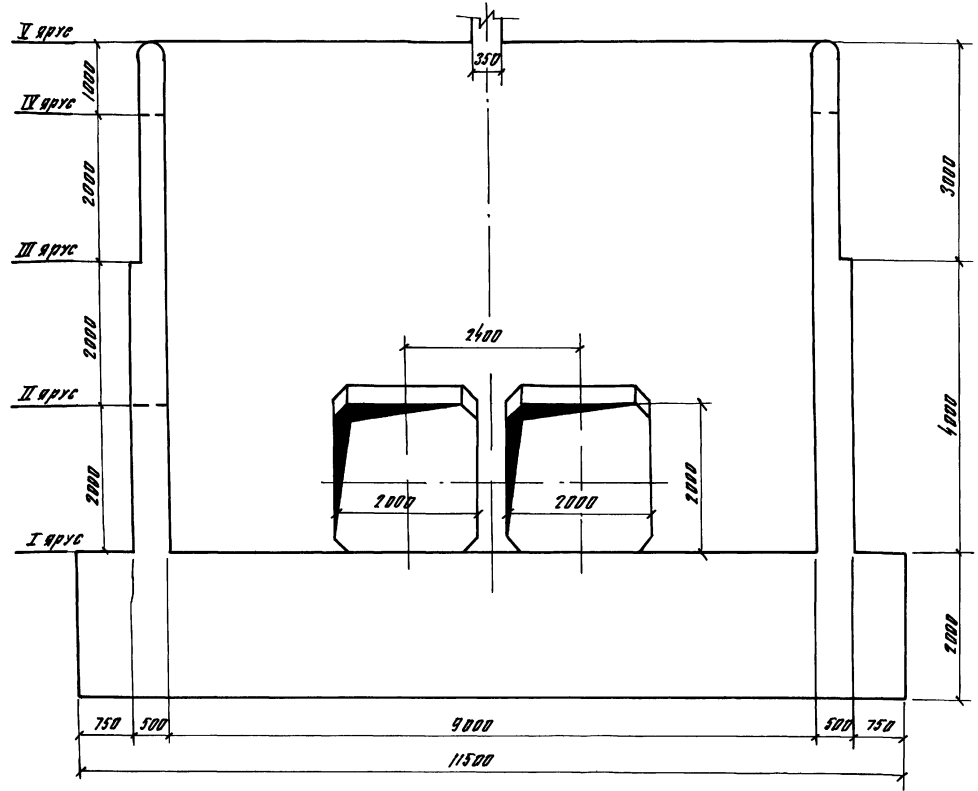
Топогис проектний решення 820-04-16 85

Слід вказати місця вказівки в даному варіанті

Розрез 1-1



Розрез 2-2

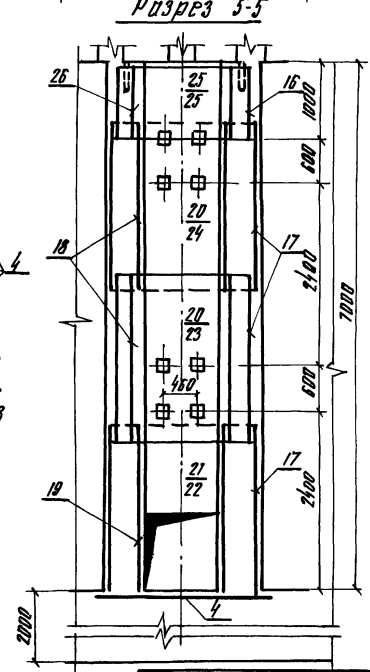
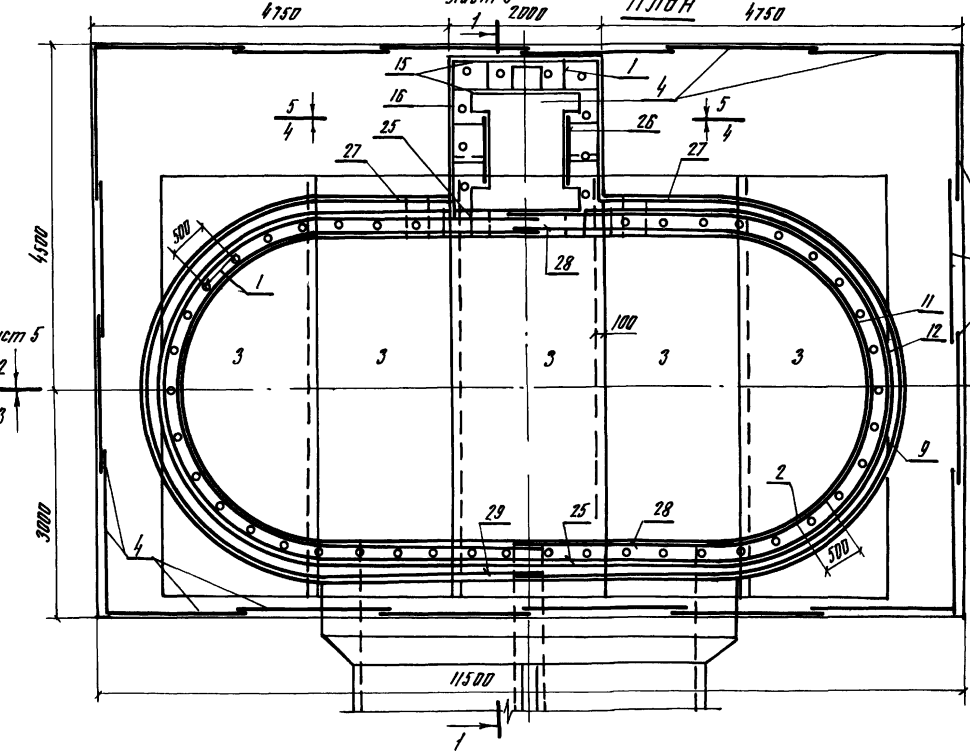
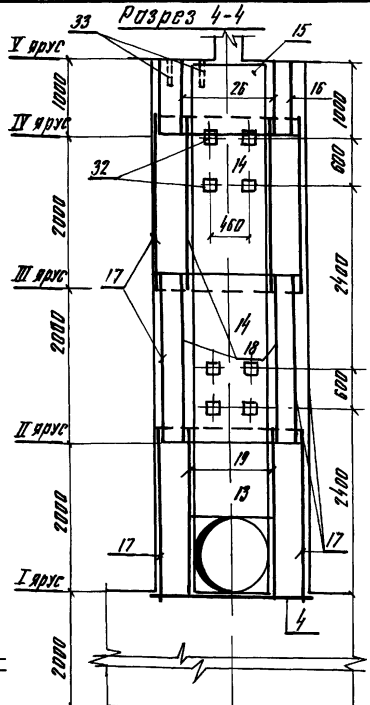
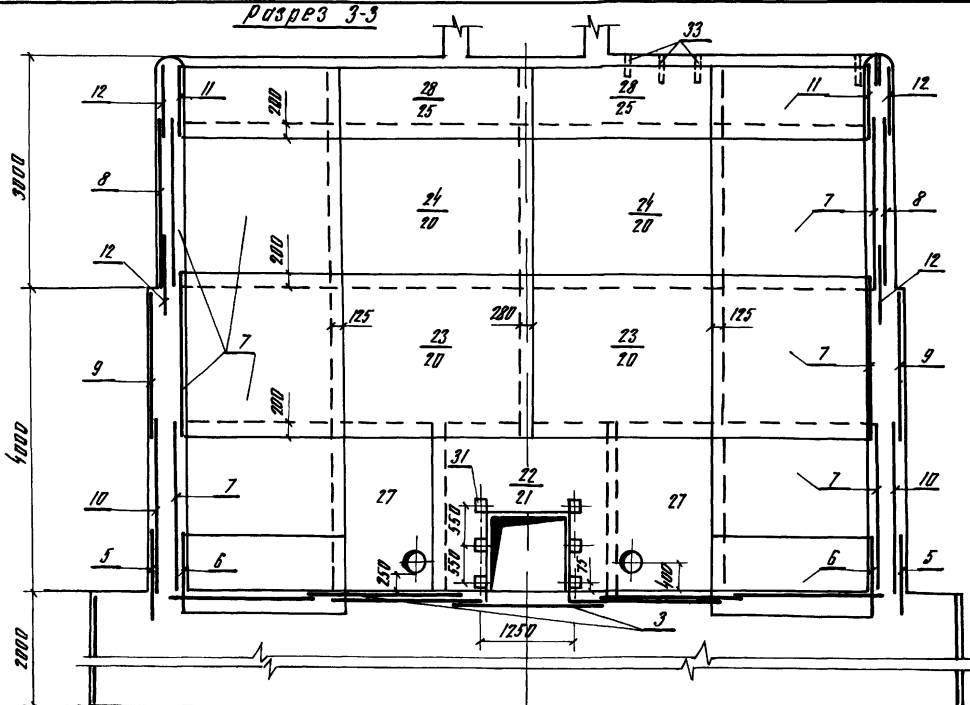


35

9006/4

Розроб	Л.С.С.	Арх.	Л.С.С.	П.С.С.	П.С.С.	7087 7087 7087 7087	7087 7087 7087 7087	7087 7087 7087 7087	ТНР 820-04-16 85 - КМ 27		
Проєкт	Л.С.С.	Арх.	Л.С.С.	П.С.С.	П.С.С.				7087 7087 7087 7087	7087 7087 7087 7087	7087 7087 7087 7087
Лист №	Л.С.С.	Арх.	Л.С.С.	П.С.С.	П.С.С.	7087 7087 7087 7087	7087 7087 7087 7087	7087 7087 7087 7087	Л.С.С. - Л.С.С. згідно з технічними вимогами з шкідливим впливом		
Г.П.Т.	Л.С.С.	Арх.	Л.С.С.	П.С.С.	П.С.С.	7087 7087 7087 7087	7087 7087 7087 7087	7087 7087 7087 7087	Л.С.С. - Л.С.С. згідно з технічними вимогами з шкідливим впливом		
Лист №	Л.С.С.	Арх.	Л.С.С.	П.С.С.	П.С.С.	7087 7087 7087 7087	7087 7087 7087 7087	7087 7087 7087 7087	Л.С.С. - Л.С.С. згідно з технічними вимогами з шкідливим впливом		
П.С.С.	Л.С.С.	Арх.	Л.С.С.	П.С.С.	П.С.С.	7087 7087 7087 7087	7087 7087 7087 7087	7087 7087 7087 7087	Л.С.С. - Л.С.С. згідно з технічними вимогами з шкідливим впливом		
Примітки								Шкідливі ШМ-7-2			
								(Монолітний варіант) р 3			
Розрез 1-1, 2-2								УКРГІПРОВВІДХОЗ			
М 1:50								в Києві			
								Формат А2			

Лист 5
Типовые проектные решения 820-04-16-85
Лист 5
Лист № 1001
Размеры и дата выполнения



Спецификация к схеме армирования монолитной шахты ШМ-7-2

Код	Знак	Поз	Обозначение	Наименование	Кол	Примечание
Сборочные единицы						
Коробки плоские						
К4	1	820-	-ШМ-7-2-0100	Кр1	47	
К4	2		-0200	Кр2	103	
Сетки арматурные						
К3	3	820-	ШМ-7-2-0300	С1	5	
К3	4		-0300	С2	21	
К3	5		-0600	С3	4	
К3	6		-0600	С4	4	
К3	7		-0600	С5	12	
К3	8		-0600	С6	6	
К3	9		-0600	С7	4	
К3	10		-0600	С8	4	
К3	11		-0600	С9	4	
К3	12		-0600	С10	8	
К3	13		-0400	С11	2	
К3	14		-0500	С12	4	
К3	15		-0500	С13	7	
К3	16		-0300	С14	2	
К3	17		-0500	С15	6	
К3	18		-0500	С16	4	
К3	19		-0500	С17	2	
К3	20		-0500	С18	5	
К3	21		-0400	С19	1	
К3	22		-0400	С20	1	
К3	23		-0500	С21	4	
К3	24		-0500	С22	4	
К3	25		-0500	С23	4	
К3	26		-0500	С24	2	
К3	27		-0500	С25	4	
К3	28		-0500	С26	4	
К3	29		-0500	С27	2	
К3	30		-0500	С28	4	
Узелки закладные						
К4	31	820-	-ШМ-7-2-0700	Мн1	6	
К4	32		-0800	Мн2	20	
К4	33			Мн3 Трехб 50x35 ГОСТ 3282-75, В-350	54	1,7 кг
Материалы						
Бетон тяжелый М200, Мрз ≥ 150,06						260,9 м³

Разреш	А.В.М.И.	Про. №	820-04-16-85	-КЖ 27
Проект	И.В.М.И.	Дат. №	04.16.85	
Конт. №	И.В.М.И.	Лист	1/1	
ГМП	Ф.И.М.И.	Лист	1/1	
Нач. отд.	И.В.М.И.	Лист	1/1	
Н.И.М.	И.В.М.И.	Лист	1/1	

Шахта ШМ-7-2
(Монолитный вариант)
Схема армирования, План
Разрезы 3-3, 4-4, 5-5
М 1:50

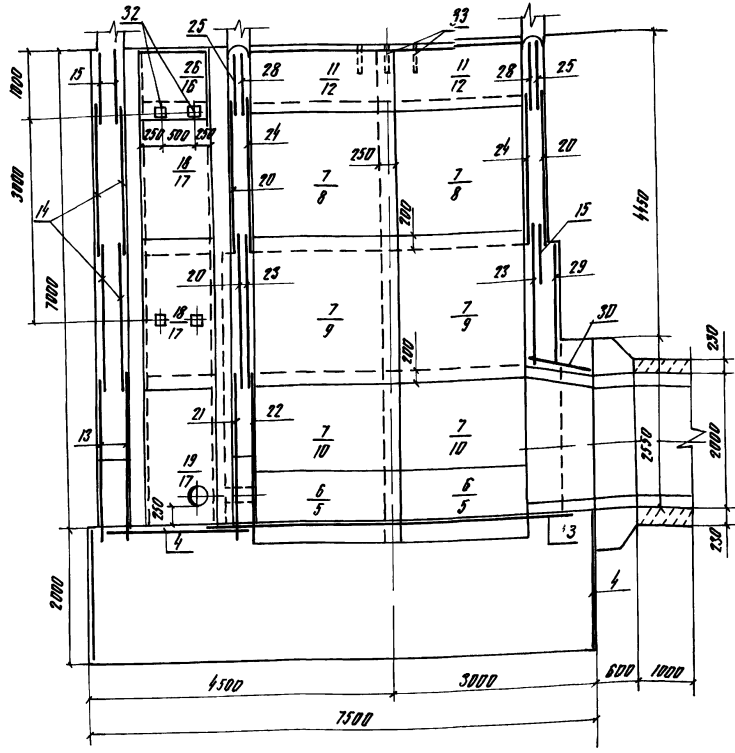
УКРНИПРОВВХЛХЗ
2 листа
Формат А2

9066/4

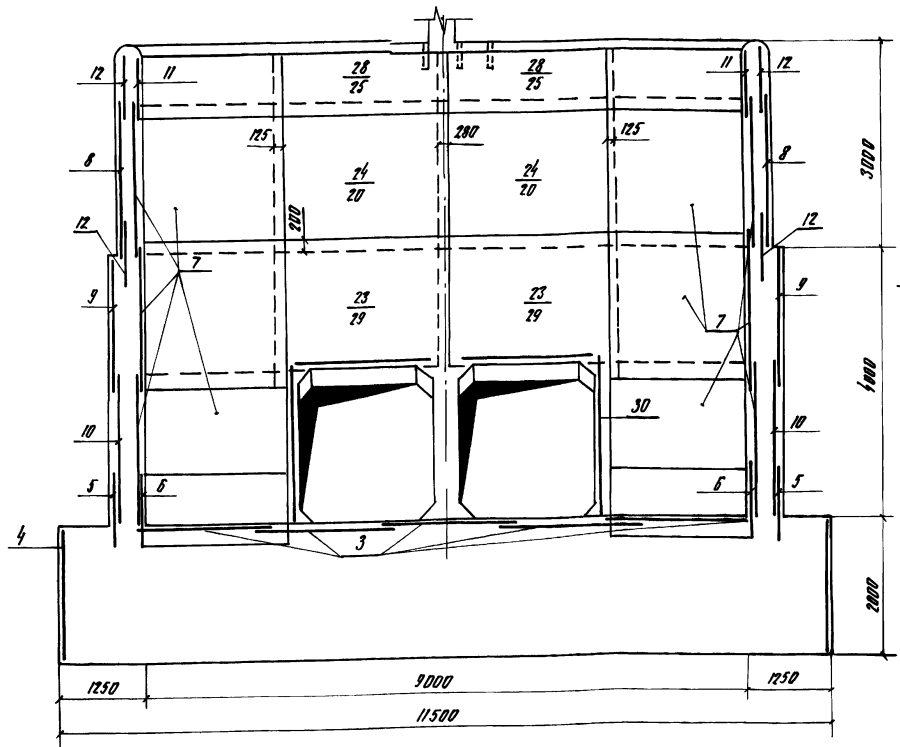
Рисун IV

Топливные агрегатные решения 820-04-16-85

Разрез 1-1



Разрез 2-2



Ведомость расхода стали на элемент, кг

Марка элемента	Изделия арматурные											Изделия закладные								Общий расход					
	Арматура класса А-1						Арматура класса А-III					Всего	Прокат марки В Ст 3		2 КЛ				Всего						
	10СТ 3701-82	10СТ 3701-82					10СТ 3701-82						10СТ 3701-82	10СТ 3701-82	10СТ 1890С	10СТ 1890С	10СТ 3701-82	15							
Ø6	Ø8	Ø10	Ø12	Ø16	Ø20	Ø8	Ø10	Ø14	Ø18	Ø20	Ø22	Ø25	Ø32	17000	17000	6150	17000	5035	17000						
Ш М 7-2	1800	1800	1780	1820	2200	2200	1240	3820	1020	2850	1190	6360	1160	24150	63650	100	100	30	30	180	180	920	920	1230	64880

- 1 Горизонтальные стержни сеток поз 12, 8, 9, 10, 5 свернуть между собой по всей длине перекрестка электродуговой сваркой электродом 3-42
- 2 Горизонтальные стержни сеток поз 12 свернуть с горизонтальными стержнями сеток поз 25, аналогично поз 8 с поз 20, поз 9 с поз 20, поз 9 с поз 29, поз 10 с поз 27

37

906614

Проект 820-04-16-85-КЖ 27

Исполнитель: [blank] Проверено: [blank]

Дата: [blank]

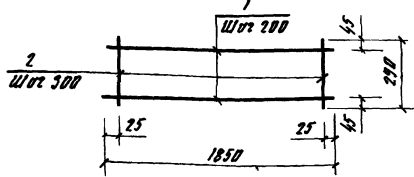
Масштаб: [blank]

Лист: [blank] из [blank]

Ш М 7-2 (Моналитный вариант) р 5

УКРГИПРОДХОЗ 2 Лист 8

Формат А2



Формат	Лист	№	Обозначение	Наименование	Кол	Примечание
			820-ШМ-7-2-0100	Кр1		
Б4	1		-0101	φ8.8-Г ГОСТ 5781-82 Р-1850	2	07кг
Б4	2		-0101	φ8.8-Г ГОСТ 5781-82 Р-290	7	01кг

Исполнитель	Л.В.Иванов
Проверено	В.И.Петров
Утверждено	М.С.Сидоров
Инженер	Ф.И.Филиппов
Начальник цеха	В.А.Васильев
Начальник участка	С.А.Смирнов

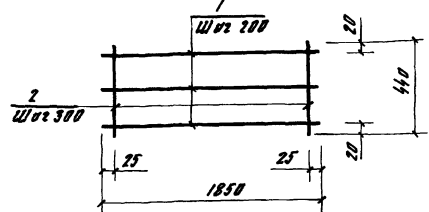
820-04-1685-ШМ-7-2-0100

Каркас плоский Кр1

Стальной	Масса	Мощность
Р	21	-

УКРГИПРОБВОДЛОЗ
г Киев

Формат А4



Формат	Лист	№	Обозначение	Наименование	Кол	Примечание
			820-ШМ-7-2-0200	Кр2		
Б4	1		-0101	φ8.8-Г ГОСТ 5781-82 Р-1850	3	07кг
Б4	2		-0201	φ8.8-Г ГОСТ 5781-82 Р-440	7	02кг

Исполнитель	Л.В.Иванов
Проверено	В.И.Петров
Утверждено	М.С.Сидоров
Инженер	Ф.И.Филиппов
Начальник цеха	В.А.Васильев
Начальник участка	С.А.Смирнов

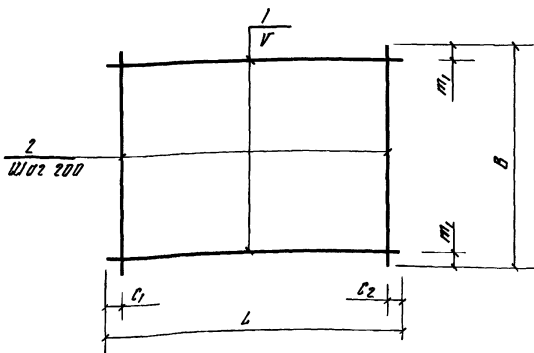
820-04-1685-ШМ-7-2-0200

Каркас плоский Кр2

Стальной	Масса	Мощность
Р	35	-

УКРГИПРОБВОДЛОЗ
г Киев

Формат А4



Марка	РАЗМЕРЫ В ММ					Масса, кг
	L	C1	C2	B	T1	
C1	5430	15	15	1970	85	434
C2	1970	85	85	1970	85	80
C12	1980	90	90	2200	100	178
C13	1980	90	90	950	75	80
C14	2530	20	510	950	75	85
C15	2530	20	510	2200	100	189
C16	950	75	75	2200	100	89
C17	950	75	75	2200	100	89

Формат	Лист	№	Обозначение	Наименование	Кол	Примечание
			820-ШМ-7-2-0300	С1		
Б4	1		-0301	φ8.8-Ш ГОСТ 5781-82 Р-5430	10	21кг
Б4	2		-0302	φ8.8-Ш ГОСТ 5781-82 Р-1970	28	08кг
			-03 00-01	С2		
Б4	1		-0303	φ8.8-Г ГОСТ 5781-82 Р-1970	10	04кг
Б4	2		-0303	φ8.8-Г ГОСТ 5781-82 Р-1970	10	04кг
			-03 00-02	С12		
Б4	1		-0304	φ8.8-Г ГОСТ 5781-82 Р-1980	11	08кг
Б4	2		-0305	φ8.8-Г ГОСТ 5781-82 Р-2200	10	09кг
			-03 00-03	С13		
Б4	1		-0304	φ8.8-Г ГОСТ 5781-82 Р-1980	5	08кг
Б4	2		-0306	φ8.8-Г ГОСТ 5781-82 Р-950	10	04кг
			-03 00-04	С14		
Б4	1		-0307	φ8.8-Г ГОСТ 5781-82 Р-2330	5	09кг
Б4	2		-0306	φ8.8-Г ГОСТ 5781-82 Р-950	10	04кг
			-03 00-05	С15		
Б4	1		-0307	φ8.8-Г ГОСТ 5781-82 Р-2330	11	09кг
Б4	2		-0305	φ8.8-Г ГОСТ 5781-82 Р-2200	10	09кг
			-03 00-06	С16		
Б4	1		-0305	φ8.8-Г ГОСТ 5781-82 Р-950	11	04кг
Б4	2		-0305	φ8.8-Г ГОСТ 5781-82 Р-2200	5	09кг
			-03 00-07	С17		
Б4	1		-0308	φ8.8-Ш ГОСТ 5781-82 Р-950	11	04кг
Б4	2		-0305	φ8.8-Г ГОСТ 5781-82 Р-2200	5	09кг

Исполнитель	Л.В.Иванов
Проверено	В.И.Петров
Утверждено	М.С.Сидоров
Инженер	Ф.И.Филиппов
Начальник цеха	В.А.Васильев
Начальник участка	С.А.Смирнов

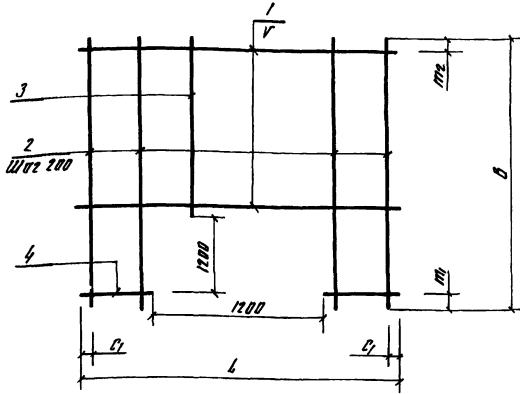
ТР 820-04-1685-ШМ-7-2-0300

Решетка арматурная, С (С1, С2, С12, С17)

Стальной	Масса	Мощность
Р	СМ	-

УКРГИПРОБВОДЛОЗ
г Киев

Формат А3

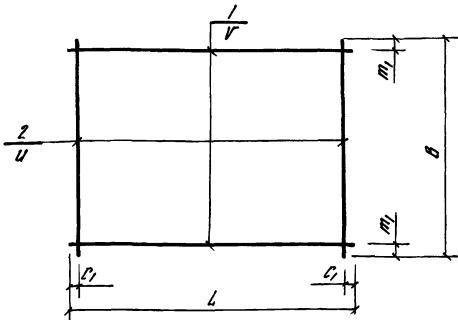


Марка	Размеры в мм						Масса кг
	L	Ci	B	m1	m2	γ	
С11	1900	90	2420	200	20	200	132
С19	2500	50	2420	200	20	200	196
С20	5100	50	2420	200	120	150	2644

Формат	Страна	Лист	Обозначение	Нумерование	Кол	Примечание
Б4	1		820- - ШН-7-2-01 00	С11		
Б4	1		-03 01	Ø 8,8-I ГОСТ 5781-82 С-1900	5	0,8 кг
Б4	2		-04 01	Ø 8,8-I ГОСТ 5781-82 С-2420	4	1,0 кг
Б4	3		-04 02	Ø 8,8-I ГОСТ 5781-82 С-1020	6	0,4 кг
Б4	4		-04 03	Ø 8,8-I ГОСТ 5781-82 С-530	14	0,2 кг
			-04 00-01	С19		
Б4	1		-04 04	Ø 8,8-II ГОСТ 5781-82 С-2500	6	1,0 кг
Б4	2		-04 01	Ø 8,8-I ГОСТ 5781-82 С-2420	8	1,0 кг
Б4	3		-04 02	Ø 8,8-I ГОСТ 5781-82 С-1020	5	0,4 кг
Б4	4		-04 05	Ø 8,8-III ГОСТ 5781-82 С-1900	12	0,5 кг
			-04 00-02	С20		
Б4	1		-04 06	Ø 22,8-III ГОСТ 5781-82 С-5100	7	15,2 кг
Б4	2		-04 07	Ø 14,8-III ГОСТ 5781-82 С-2420	20	2,9 кг
Б4	3		-04 08	Ø 14,8-III ГОСТ 5781-82 С-1020	6	1,2 кг
Б4	4		-04 09	Ø 22,8-III ГОСТ 5781-82 С-1950	16	5,8 кг

9066/4

Резерв	Изменен	Масштаб	С.Л. №	Дата	Страна	Масса	Масштаб
Проект	Изменен	1:1			Резетка арматурная С (С11, С19, С20)	Р	СМ
Контр	Проверка	1:1				Лист	Листов /
СНП	Проверка	1:1				УКРГИПРОВОДХОЗ	
Нач. отд.	Личностно	1:1				2 Куск	
Н.Контр	Специально	1:1				Формат А3	



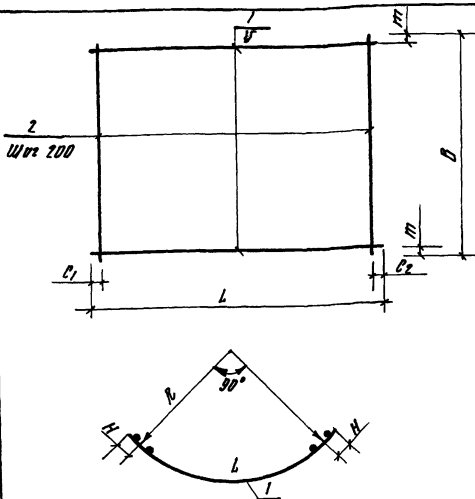
Марка	Размеры в мм						Масса, кг
	L	Ci	U	B	m1	γ	
С18	2640	20	200	2200	50	150	276
С21	2640	20	200	2200	100	200	311
С22	2640	20	200	2200	50	150	321
С23	2640	20	200	820	35	150	104
С24	950	75	200	950	75	200	40
С25	2200	50	150	1700	50	200	186
С26	2640	20	200	820	35	150	138
С27	2640	20	200	1700	25	150	218
С28	950	75	200	2250	12,5	200	17,9

Формат	Страна	Лист	Обозначение	Нумерование	Кол	Примечание
Б4	1		820- - ШН-7-2-05 00	С18		
Б4	1		-05 01	Ø 8,8-I ГОСТ 5781-82 С-2640	15	1,0 кг
Б4	2		-05 02	Ø 8,8-I ГОСТ 5781-82 С-2200	14	0,9 кг
			-05 00-01	С21		
Б4	1		-05 02	Ø 20,8-III ГОСТ 5781-82 С-2640	11	6,5 кг
Б4	2		-05 03	Ø 10,8-I ГОСТ 5781-82 С-2200	14	1,4 кг
			-05 00-02	С22		
Б4	1		-05 04	Ø 10,8-III ГОСТ 5781-82 С-2640	15	5,5 кг
Б4	2		-05 05	Ø 8,8-I ГОСТ 5781-82 С-2200	14	0,9 кг
			-05 00-03	С23		
Б4	1		-05 01	Ø 8,8-I ГОСТ 5781-82 С-2640	6	1,0 кг
Б4	2		-05 05	Ø 8,8-I ГОСТ 5781-82 С-920	14	0,3 кг
			-05 00-04	С24		
Б4	1		-05 06	Ø 8,8-I ГОСТ 5781-82 С-950	5	0,4 кг
Б4	2		-05 06	Ø 8,8-I ГОСТ 5781-82 С-950	5	0,4 кг
			-05 00-05	С25		
Б4	1		-05 05	Ø 8,8-I ГОСТ 5781-82 С-2200	9	0,9 кг
Б4	2		-05 06	Ø 8,8-I ГОСТ 5781-82 С-1700	15	0,7 кг
			-05 00-06	С26		
Б4	1		-05 07	Ø 10,8-III ГОСТ 5781-82 С-2640	6	1,6 кг
Б4	2		-05 05	Ø 8,8-I ГОСТ 5781-82 С-920	14	0,3 кг
			-05 00-07	С27		
Б4	1		-05 01	Ø 8,8-I ГОСТ 5781-82 С-2640	12	1,8 кг
Б4	2		-05 06	Ø 8,8-I ГОСТ 5781-82 С-1700	14	0,7 кг
			-05 00-08	С28		
Б4	1		-05 05	Ø 8,8-I ГОСТ 5781-82 С-950	11	0,4 кг
Б4	2		-05 06	Ø 14,8-III ГОСТ 5781-82 С-2250	5	2,7 кг

9066/4

Резерв	Изменен	Масштаб	С.Л. №	Дата	Страна	Масса	Масштаб
Проект	Изменен	1:1			Резетка арматурная С (С18, С21, С28)	Р	СМ
Контр	Проверка	1:1				Лист	Листов /
СНП	Проверка	1:1				УКРГИПРОВОДХОЗ	
Нач. отд.	Личностно	1:1				2 Куск	
Н.Контр	Специально	1:1				Формат А3	

Лист № 12
Техническое решение 820-04-1685
Техническое решение 820-04-1685



Марка	РАЗМЕРЫ В ММ							Масса кг	
	L	C ₁	C ₂	B	л	л	л		
С5	4150	65	65	1100	350	200	2470	125	423
С4	3440	20	20	1100	350	200	2050	125	276
С5	3440	20	20	2200	100	200	2050	125	316
С6	3890	45	45	2200	50	150	2520	125	1550
С7	4150	65	65	1900	90	200	2470	125	1842
С8	4150	65	65	2200	100	200	2470	125	3291
С9	3440	20	20	820	10	200	2050	125	124
С10	3890	45	45	820	35	150	2520	125	204

Марка	Лист	Лист	Обозначение	Наименование	Лист	Примечание
			820- - ШМ-7-1-0600	С3		
С4	1		-0601	Ø14Н-Ш ГОСТ 5781-82, С=4150	3	50кг
С4	2		-0602	Ø14Н-Ш ГОСТ 5781-82, С=1100	21	13кг
			-0600-01	С4		
С4	1		-0603	Ø8Н-Ш ГОСТ 5781-82, С=3440	3	14кг
С4	2		-0602	Ø14Н-Ш ГОСТ 5781-82, С=1100	18	13кг
			-0600-02	С5		
С4	1		-0604	Ø2Н-Ш ГОСТ 5781-82, С=3440	11	14кг
С4	2		-0605	Ø8Н-Ш ГОСТ 5781-82, С=2200	18	89кг
			-0600-03	С6		
С4	1		-0605	Ø18Н-Ш ГОСТ 5781-82, С=3890	15	78кг
С4	2		-0605	Ø8Н-Ш ГОСТ 5781-82, С=2200	20	89кг
			-0600-04	С7		
С4	1		-0606	Ø25Н-Ш ГОСТ 5781-82, С=4150	10	159кг
С4	2		-0607	Ø10Н-Ш ГОСТ 5781-82, С=1900	21	12кг
			-0600-05	С8		
С4	1		-0608	Ø32Н-Ш ГОСТ 5781-82, С=4150	11	261кг
С4	2		-0609	Ø12Н-Ш ГОСТ 5781-82, С=2200	21	20кг
			-0600-06	С9		
С4	1		-0603	Ø8Н-Ш ГОСТ 5781-82, С=3440	5	14кг
С4	2		-0605	Ø8Н-Ш ГОСТ 5781-82, С=820	18	85кг
			-0600-07	С10		
С4	1		-0610	Ø10Н-Ш ГОСТ 5781-82, С=3890	6	24кг
С4	2		-0605	Ø8Н-Ш ГОСТ 5781-82, С=820	20	85кг

9066/4 ШМ №

Проектом								

820-04-1685- ШМ-7-2-0600

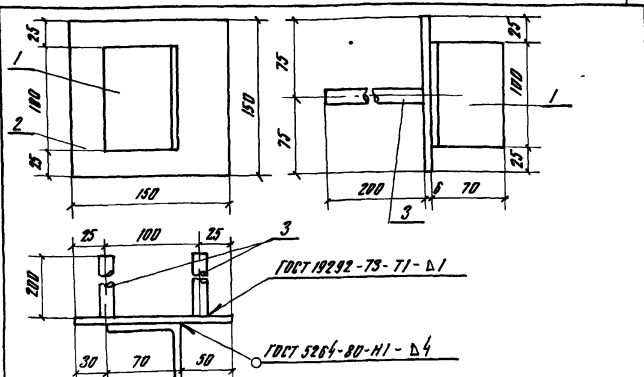
Сетка арматурная, С (С3 С10)

Стальной	Масса	Масса
р	см	лист
		лист

УКРГИПРОВОДХОЗ
г Киев

Формат А3

Лист № 13
Техническое решение 820-04-1685
Техническое решение 820-04-1685



Марка	Лист	Лист	Обозначение	Наименование	Лист	Примечание
			820- - ШМ-7-2-0700	МН1		
С4	1		-0701	Л70x45 ГОСТ 8509-72, С=100	1	05кг
С4	2		-0702	Бx150 ГОСТ 19908-74, С=150	1	07кг
С4	3		-0703	Ø14Н-Ш ГОСТ 5781-82, С=200	1	02кг

9066/4 ШМ №

Проектом								

Марка	Лист	Лист	Обозначение	Наименование	Лист	Примечание
			820- - ШМ-7-2-0800	МН2		
С4	1		-0702	Бx150 ГОСТ 19908-74, С=150	1	07кг
С4	2		-0703	Ø14Н-Ш ГОСТ 5781-82, С=200	2	02кг

9066/4 ШМ №

Проектом								

820-04-1685- ШМ-7-2-0800

Удельное сопротивление МН2

Стальной	Масса	Масса
р	л	лист
		лист

УКРГИПРОВОДХОЗ
г Киев

Формат А4

материал	Наименование материала и единица измерения	Код		Количество		
		материала	в кв. м	тип	инд.	всего
1	Сортной прокат обыкновенного качества					
2	Сталь арматурная класс. А-I, т	093000				
3	диам 6, т	093003	168	-	2,12	
4	диам 8, т	08	168	-	0,17	
5	диам 10, т	10	168	-	1,60	
6	диам 12, т	12	168	-	0,18	
7	Сталь арматурная класс. А-II, т					
8	диам 8, т	093004	168	-	4,26	
9	диам 10, т	10	168	-	0,42	
10	диам 14, т	14	168	-	0,16	
11	диам 18, т	18	168	-	0,29	
12	диам 20, т	20	168	-	1,02	
13	диам 22, т	22	168	-	0,29	
14	диам 25, т	25	168	-	0,63	
15	диам 32, т	32	168	-	1,15	
16	Итого сортавого проката					
17	обыкновенного качества					
18	80, т		168	-	638	
19	Прокат листовый рядовой					
20	800, т	097100	168	-	0,02	

материал	Наименование материала и единица измерения	Код		Количество		
		материала	в кв. м	тип	инд.	всего
1	Сталь толстолистовая					
2	рядовых марок					
3	(от 4 мм), т	097100	168	-	0,018	
4	Сталь крупносортная, т	093100	168	-	0,003	
5	Итого стали в натураль- ной массе, т					
6	168		168	-	640	
7	Итого стали, приведенной к стали класса А-I, т					
8	168		168	-	8,21	
9	То же, к стали класса С38/23, т					
10	168		168	-	0,03	
11	Итого стали, приведенной к классам А-I, С38/23, т					
12	168		168	-	8,24	
13	Трубы сварные водогазо- проводные, т	138500	168	-	0,09	
14	Портландцемент М 500, т	573110	168	-	89,23	
15	Цемент, привозный к марке 400 (всего), т					
16	168		168	-	98,15	
17						
18						
19						
20						

В графе „тип“, указано количество материалов, потребное для изготовления типовых и стандартных изделий, а в графе „инд.“ - индивидуальных (не типовых) конструкций и изделий

Проектант		Исполнитель		Итого		Т.П.Р. 820-04-16-85 - КЖ 27.ВМ	
Имя	Фамилия	Имя	Фамилия	Имя	Фамилия	Имя	Фамилия
Итого						Деятельность потребителя в материалах	
Итого						УКРГИПРОВУДХОЗ г. Киев	
Итого						Формат А2	

Ведомость основных комплектов

Листы II

Обозначение	Наименование	Примечание
820-	-ПЗ	Пояснительная записка
	-ЛГ	Эксплуатационно-технические решения
	-КЖ1	Монолитные и сборные железобетонные конструкции
	-ГН	Конструкции температурно осадочных швов
	-ПВ	Производство и организация работ
	-КЖ3	Шахта ШМ-3-1 (Монолитный вариант)
	-КЖ5	Шахта ШМ-4-1 (Монолитный вариант)
	-КЖ7	Шахта ШМ-5-1 (Монолитный вариант)
	-КЖ9	Шахта ШМ-6-1 (Монолитный вариант)
	-КЖ11	Шахта ШМ-7-1 (Монолитный вариант)
	-КЖ13	Шахта ШМ-8-1 (Монолитный вариант)
	-КЖ15	Шахта ШМ-10-1 (Монолитный вариант)
	-КЖ17	Шахта ШМ-12-1 (Монолитный вариант)
	-КЖ4	Шахта Ш-3-1 (Сборно-монолитный вариант)
	-КЖ6	Шахта Ш-4-1 (Сборно-монолитный вариант)
	-КЖ8	Шахта Ш-5-1 (Сборно-монолитный вариант)
	-КЖ10	Шахта Ш-6-1 (Сборно-монолитный вариант)
	-КЖ12	Шахта Ш-7-1 (Сборно-монолитный вариант)
	-КЖ14	Шахта Ш-8-1 (Сборно-монолитный вариант)
	-КЖ16	Шахта Ш-10-1 (Сборно-монолитный вариант)
	-КЖ18	Шахта Ш-12-1 (Сборно-мо-

Продолжение

Обозначение	Наименование	Примечание
820-	-КЖ18	налитный вариант)
	-КЖ19	Шахта ШМ-3-2 (Монолитный вариант)
	-КЖ21	Шахта ШМ-4-2 (Монолитный вариант)
	-КЖ23	Шахта ШМ-5-2 (Монолитный вариант)
	-КЖ25	Шахта ШМ-6-2 (Монолитный вариант)
	-КЖ27	Шахта ШМ-7-2 (Монолитный вариант)
	-КЖ29	Шахта ШМ-8-2 (Монолитный вариант)
	-КЖ31	Шахта ШМ-10-2 (Монолитный вариант)
	-КЖ33	Шахта ШМ-12-2 (Монолитный вариант)
	-КЖ20	Шахта Ш-3-2 (Сборно-монолитный вариант)
	-КЖ22	Шахта Ш-4-2 (Сборно-монолитный вариант)
	-КЖ24	Шахта Ш-5-2 (Сборно-монолитный вариант)
	-КЖ26	Шахта Ш-6-2 (Сборно-монолитный вариант)
	-КЖ28	Шахта Ш-7-2 (Сборно-монолитный вариант)
	-КЖ30	Шахта Ш-8-2 (Сборно-монолитный вариант)
	-КЖ32	Шахта Ш-10-2 (Сборно-монолитный вариант)
	-КЖ34	Шахта Ш-12-2 (Сборно-монолитный вариант)
	-КЖ2	Водобойные колодцы и водобойные стенки

Ведомость чертежей основного комплекта КЖ 29

Лист	Наименование	Примечание
1	Общие данные	
2	План Разрезы 2-2, 4-4	
3	Разрезы 1-1, 3-3	
4	Схема армирования План Разрезы 2-2, 4-4	
5	Схема армирования Разрезы 1-1, 3-3	
6	Спецификация к схеме армирования монолитной шахты ШМ-8-2	

Ведомость спецификаций

Лист	Наименование	Примечание
6	Спецификация к схеме армирования монолитной шахты ШМ-8-2	

Ведомость ссылочных и прилагаемых документов

Обозначение	Наименование	Примечание
	Ссылочные документы	
	Нестандартные обозначения	Льдом I
	Прилагаемые документы	
820-	-ШМ-8-2-01 00	Корпус плоский КР (КР1 КР3)
820-	-ШМ-8-2-02 00	Сетка арматурная С(С1, С2, С22)
820-	-ШМ-8-2-03 00	То же С12, С13, С15, С20, С23 С25
820-	-ШМ-8-2-04 00	То же С16, С17, С18, С26, С27
820-	-ШМ-8-2-05 00	То же С1, С2, С4, С19
820-	-ШМ-8-2-06 00	То же С3 С10, С28
820-	-ШМ-8-2-07 00	Узелные закладные МН1
820-	-ШМ-8-2-08 00	То же МН 2
820-	-КЖ3 ВМ	Ведомость потребности в материалах

42
9066/4

Привязан	
ИЛ №	
Разработ	Л.С. Франк
Провер	Л.С. Франк
Экз. №	000000
Г/П	Франк
Нач. отд.	Л.С. Франк
И. контр.	Л.С. Франк
тпр 820-04-16 85 - КЖ 29	
Информационно-технические требования к шахтным стволам с указанием видов обделки при пересечении с 150 мм	
Шахта ШМ-8-2 (Монолитный вариант)	
Общие данные	
Р	1
Д	

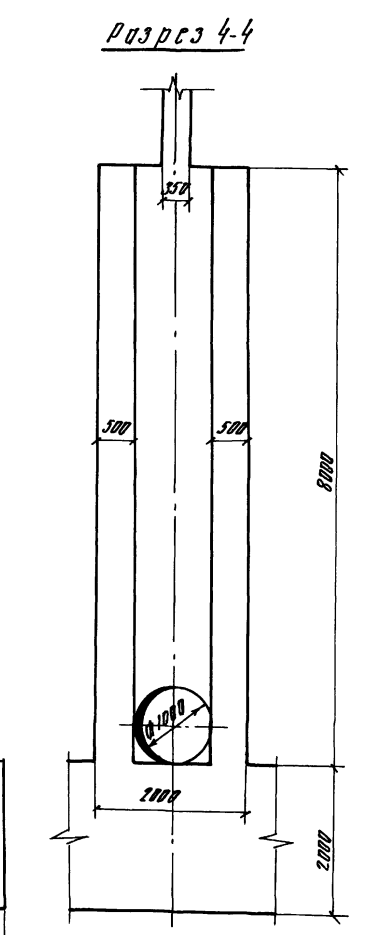
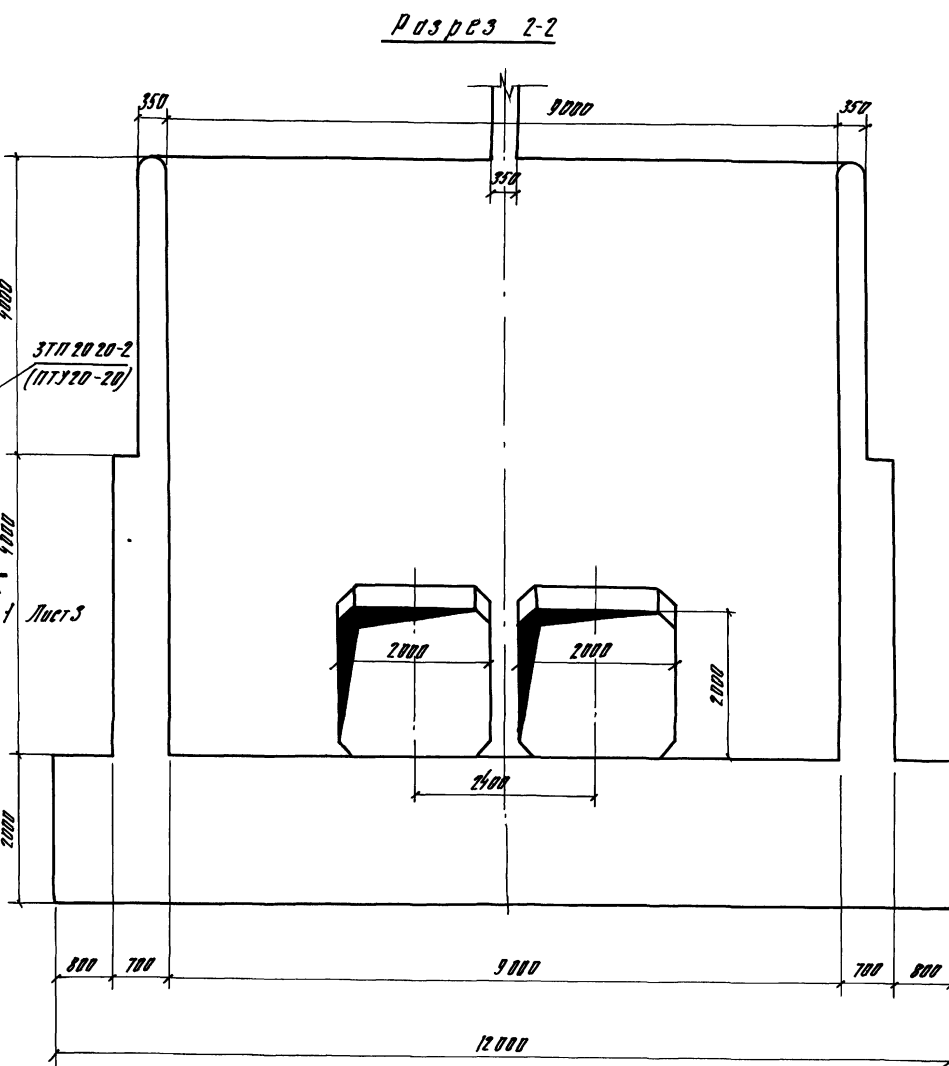
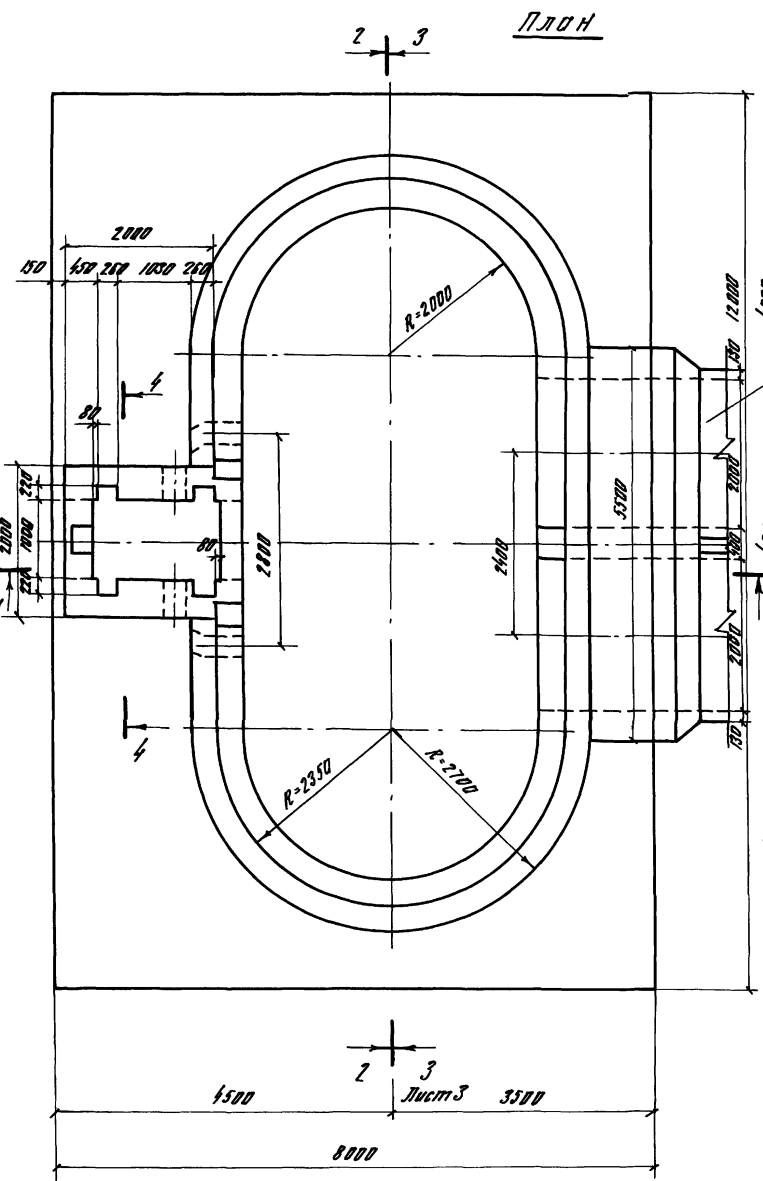
УКРГИПРОВЕДОС
г Киев
Формат А2

Топовые проектные разрезы 820-04-16 85

ИЛ № 000000

Рабочие чертежи разработаны в соответствии с действующими нормами и правилами
Главный инженер проекта Л.С. Франк

Типовые проектные решения 820-04-16 85
 Шиты, плиты, подвесы и другие элементы



43

9066/4

Разреш	Шиты	Плиты	Подвесы	и другие	ТРП 820-04-16 85 - КЖ 29
Проб	Копировать	Лист	Лист	Лист	
Рук	Исполн	Исполн	Исполн	Исполн	
ТМТ	Рисунк	Исполн	Исполн	Исполн	
Нач	Исполн	Исполн	Исполн	Исполн	
И контр	Исполн	Исполн	Исполн	Исполн	

Шиты ШМ-8-2 (Мониторный барьер)
 Шиты ШМ-8-2 (Мониторный барьер)
 Шиты ШМ-8-2 (Мониторный барьер)

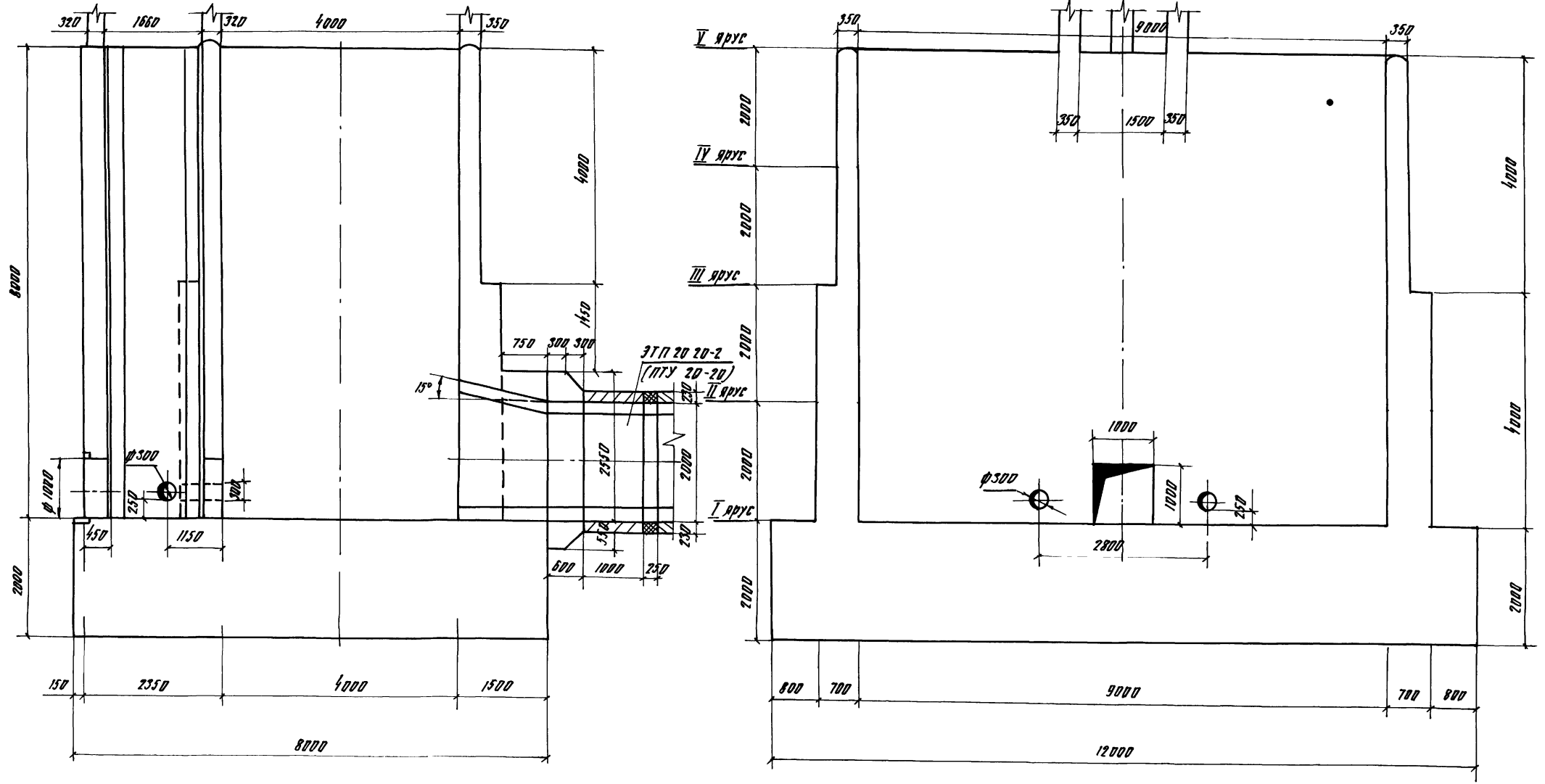
Лист	Лист	Лист
Р	2	

План Разрезы 2-2, 4-4
 М 1:50
 УКРГИПРОВОДЛОС
 2 Кусб
 Формат А2

Альбом II

Разрез 1-1

Разрез 3-3



Топографические планы 820-04-16 85

Шифр № подл.	Получено в	Дата	Всего листов

44
9066/4

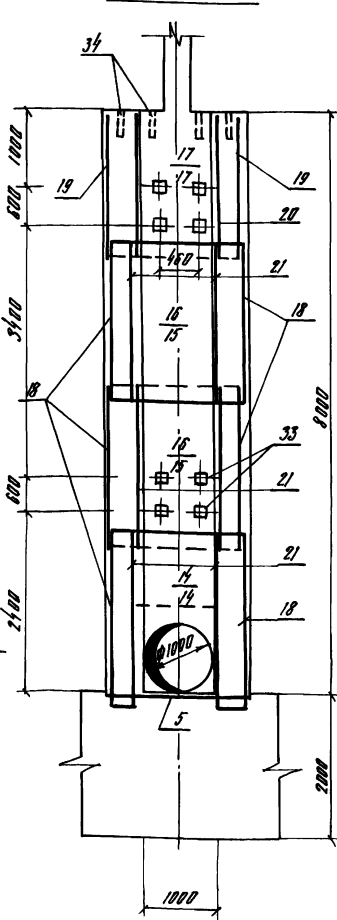
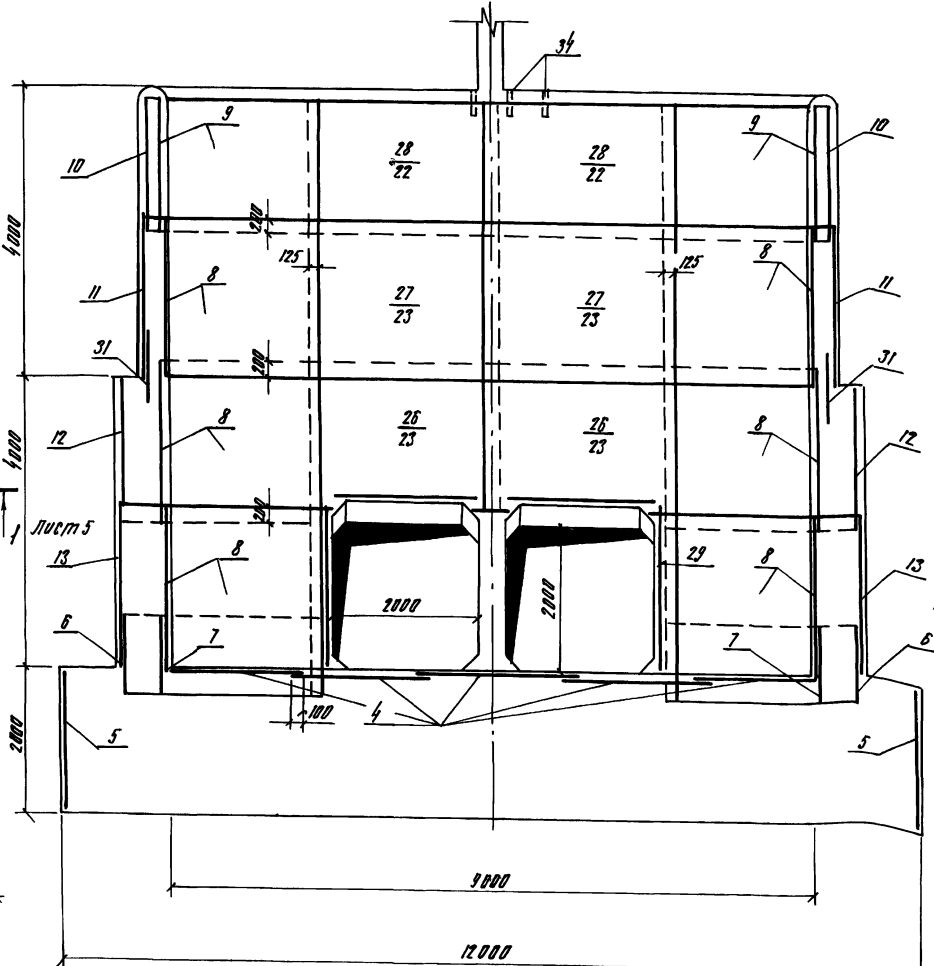
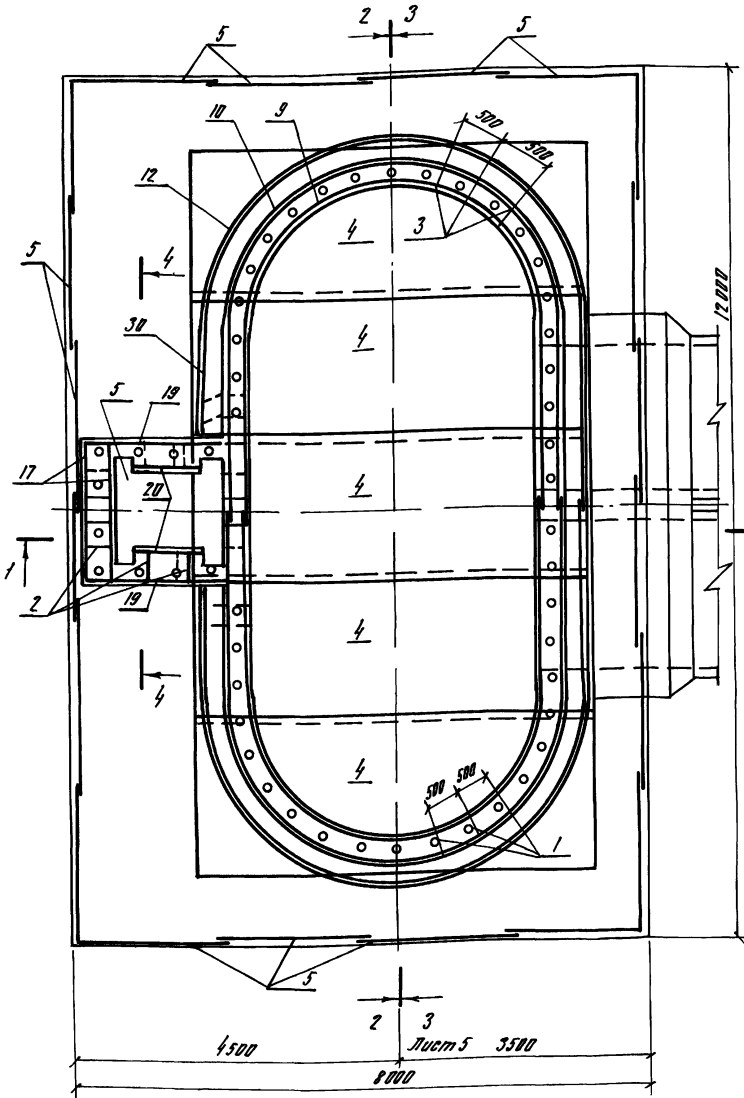
Разработчик	Исполнитель	Проверенный	Должность	ТР 820-04-16 85 - КЖ 29		
				Исполнитель	Проверенный	Должность
Шхунта ШМ-8-2 (ма-политный вариант) Разрезы 1-1, 3-3 М 1:50				Лист	5	
				УКРГИПРОВОДХОЗ	2 Киев	

Формат А2

План

Разрез 2-2

Разрез 4-4



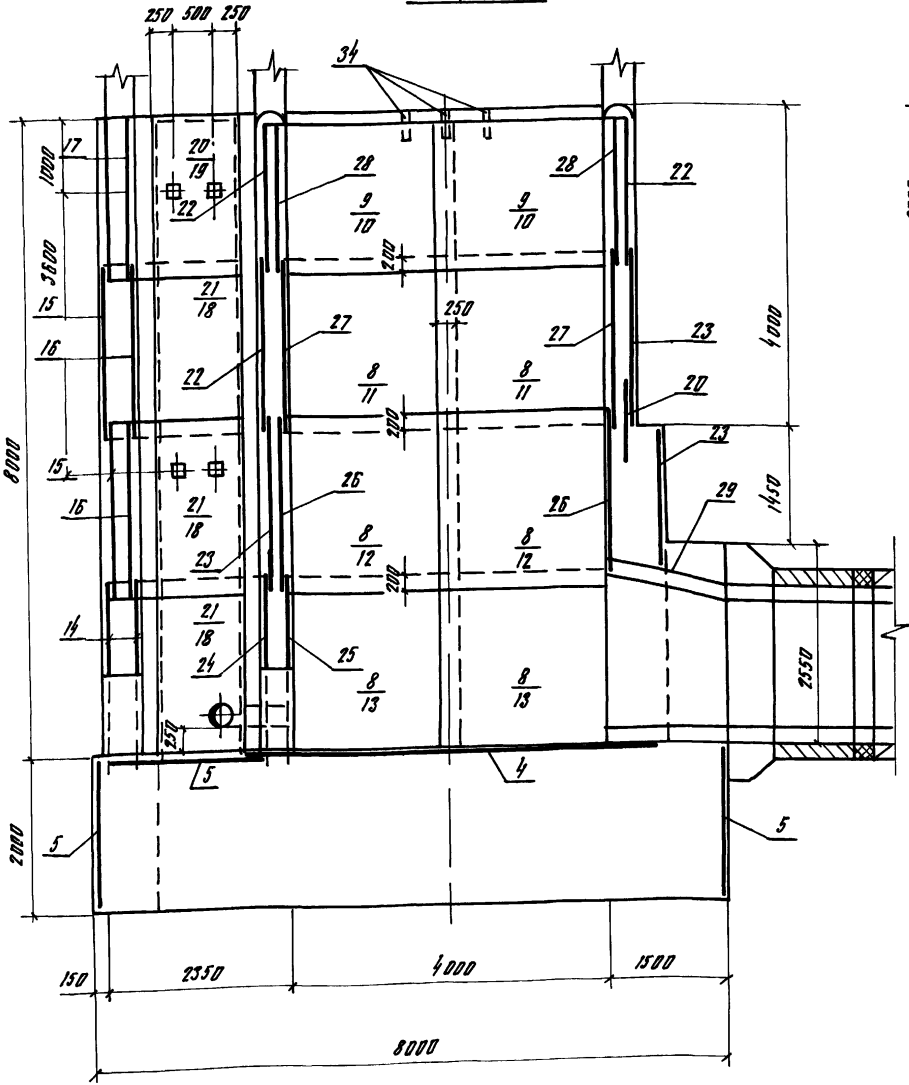
1 Горизонтальные стержни сеток поз 10, 11, 12, 13, 6 сверлить между собой по всей длине перпендикулярно электрической сборкой электродами Э-42
2 Горизонтальные стержни сеток поз 10 сверлить с горизонтальными стержнями сеток поз 22 аналогично поз 11 с поз 23 и с поз 22, поз 12 с поз 30, поз 13 с поз 30

820-04-16 85		- КМ 29	
Разработчик	И.М.А.	Проверенный	А.М.А.
Проект	И.М.А.	Лист	1/1
Содержание	Устройство оконных проемов с шкитом		
Материал	Шкит ШМ-8-2 (Монолитный вариант)		
Масштаб	р. 4		
Страна: Армения			
Город: Ереван			
Университет: АС УАРГ			
Инженер: А.М.А.			
Формат: А2			

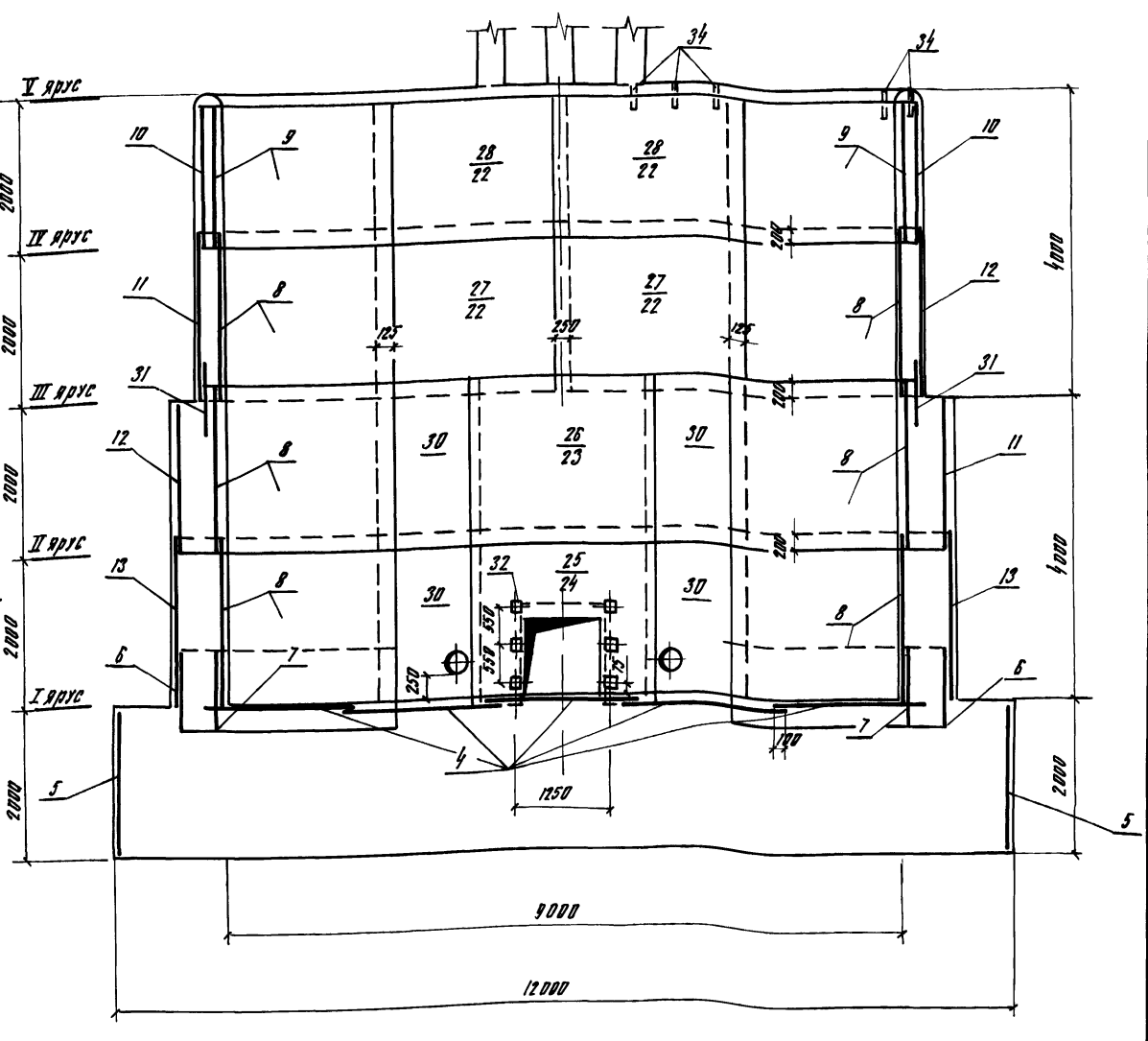
Линия II

Техническое проектирование решения 820-04-16-85

Разрез 1-1



Разрез 3-3



Ведомость расхода стали по элемент, кг

Марка элемента	Изделия арматурные								Изделия закладные								Общий расход			
	Арматура класса								Арматура закладная				Прокат марки							
	А-III				А-I				В ст 3 кл 2											
	ГОСТ 5781-82				ГОСТ 5781-82				ГОСТ 5781-82		ГОСТ 8509-72		ГОСТ 10903-74		ГОСТ 3282-75					
φ 8	φ 12	φ 14	φ 22	Углерод	φ 8	φ 6	φ 10	Углерод	φ 14	Углерод	Л70+5	Углерод	С-150	Углерод	Тр 180	30*3,5	Углерод			
ШМ-8-2	7160	3440	3640	30480	44720	17890	1970	1900	21760	65480	100	100	30	30	180	180	920	920	1230	67710

46
906614

Разработ: Штепа
Проект: Николаев
Инженер: Иванова
Проверка: Иванова
Инженер: Савченко

Итого: 820-04-16-85 - КК 29

Анализ: раскрой-выполнение трафаретов с шахтным способом на раскройный станок при скорости от 500 до 1200 мм/мин

Шахта ШМ-8-2 (Монолитный вариант) Р 5

Схема армирования Разрез 1-1, 3-3 М 150

УПРГИПРОДЛЮЗ с Кувс Формат А2

Штамп по форме (Подпись и дата)

Лист № 17
Техническое решение 820-04-16 85

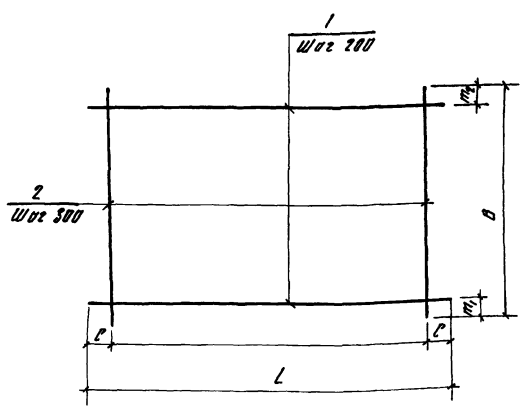
Формат	Зона	Лист	Обозначение	Наименование	Кол	Примечание
А3	21		-04 00	С18	6	
А3	22		-05 00	С19	6	
А3	23		-03 00	С20	5	
А3	24		-02 00	С21	1	
А3	25		-02 00	С22	1	
А3	26		-03 00	С23	4	
А3	27		-03 00	С24	4	
А3	28		-03 00	С25	4	
А3	29		-04 00	С26	4	
А3	30		-04 00	С27	4	
А3	31		-06 00	С28	4	
Изделия закладные						
А4	32		-07 00	МН1	6	
А4	33		-08 00	МН2	20	
Б4	34			МН3 (Труба)		
					54	1,7 кг
Материалы						
Бетон тяжелый						
					М 200, В 6, Мрз ≥ 150	298,9 м ³

Формат	Зона	Лист	Обозначение	Наименование	Кол	Примечание
Сборочные единицы						
Корпусы плоские						
А3	1	820 -	-ШМ-8-2-01 00	Кр1	94	
А3	2		-01 00	Кр2	28	
А3	3		-01 00	Кр3	82	
А3	4		-05 00	Сетки арматурные С1	5	
А3	5		-05 00	С2	21	
А3	6		-06 00	С3	4	
А3	7		-06 00	С4	4	
А3	8		-06 00	С5	12	
А3	9		-06 00	С6	4	
А3	10		-06 00	С7	4	
А3	11		-06 00	С8	4	
А3	12		-06 00	С9	4	
А3	13		-06 00	С10	4	
А3	14		-02 00	С11	2	
А3	15		-03 00	С12	2	
А3	16		-03 00	С13	2	
А3	17		-05 00	С14	2	
А3	18		-03 00	С15	6	
А3	19		-04 00	С16	2	
А3	20		-04 00	С17	7	

9066/4

Проектант	Исполнитель	Проверен	Спецификация к схеме армирования монолитной шахты ШМ-8-2	Лист 6	Листов 6
				УКРГИПРОВДХОЗ г Киев	
				Формат А3	

Лист № 18
Техническое решение 820-04-16 85



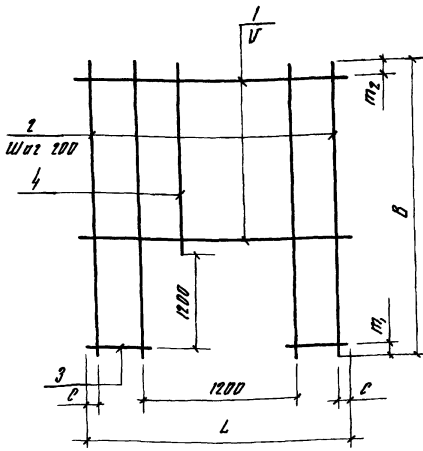
Марка	Размеры, мм				Масса, кг
	L	С	B	т	
Кр1	1850	25	290	45	21
Кр2	1850	25	440	20	35
Кр3	1850	25	640	20	49

Формат	Зона	Лист	Обозначение	Наименование	Кол	Примечание
820 - - ШМ-8-2-01 00						
Кр1						
Б4	1		-01 01	Ф8А-1 ГОСТ 5781-82 С=1850	2	07 кг
Б4	2		-01 02	Ф8А-1 ГОСТ 5781-82 С=290	7	01 кг
Кр2						
Б4	1		-01 01	Ф8А-1 ГОСТ 5781-82 С=1850	3	07 кг
Б4	2		-01 03	Ф8А-1 ГОСТ 5781-82 С=440	7	02 кг
Кр3						
Б4	1		-01 01	Ф8А-1 ГОСТ 5781-82 С=1850	4	07 кг
Б4	2		-01 04	Ф8А-1 ГОСТ 5781-82 С=640	7	03 кг

47

9066/4

Проектант	Исполнитель	Проверен	Корпус плоский, Кр (Кр1 Кр3)	Лист 6	Листов 6
				УКРГИПРОВДХОЗ г Киев	
				Формат А3	



Марка	Размеры, мм						Масса, кг
	L	C	V	B	m1	m2	
C11	1980	90	200	2420	200	200	13.2
C21	2500	50	200	2420	200	20	22.1
C22	5100	50	150	2420	200	120	232.8

Вид	Марка	Обозначение	Наименование	Кол	Примечание
		820 - ШМ-8-2-02 00	C11		
Б4	1	-02 01	Ø8А-I ГОСТ 5781-82 C-1980	5	0.8 кг
Б4	2	-02 02	Ø8А-I ГОСТ 5781-82 C-2420	4	1.0 кг
Б4	3	-02 03	Ø8А-I ГОСТ 5781-82 C-390	4	0.2 кг
Б4	4	-02 04	Ø8А-I ГОСТ 5781-82 C-1020	6	0.4 кг
		-02 00-01	C21		
Б4	1	-02 05	Ø8А-I ГОСТ 5781-82 C-2500	6	1.0 кг
Б4	2	-02 06	Ø8А-III ГОСТ 5781-82 C-2420	8	1.0 кг
Б4	3	-02 07	Ø8А-I ГОСТ 5781-82 C-630	12	0.3 кг
Б4	4	-02 08	Ø8А-III ГОСТ 5781-82 C-1020	5	0.9 кг
		-02 00-02	C22		
Б4	1	-02 09	Ø22А-III ГОСТ 5781-82 C-5100	7	15.2 кг
Б4	2	-02 10	Ø10А-I ГОСТ 5781-82 C-2420	20	1.5 кг
Б4	3	-02 11	Ø22А-III ГОСТ 5781-82 C-1950	16	5.8 кг
Б4	4	-02 12	Ø10А-I ГОСТ 5781-82 C-1020	6	0.6 кг

Виды изделий, применяемых в данном проекте

820-04-1685 - ШМ-8-2-02 00

Результаты испытаний: Прочность, Деформация, Вибрация, Коррозия, Радиация, Сейсмостойкость, Долговечность, Экологичность, Энергоэффективность, Безопасность, Надежность, Ремонтопригодность, Экономичность, Эстетичность, Универсальность, Совместимость, Масштабируемость, Гибкость, Прозрачность, Открытость, Доступность, Простота, Удобство, Эффективность, Результативность, Высокая производительность, Высокая скорость, Высокая точность, Высокая надежность, Высокая безопасность, Высокая экологичность, Высокая экономичность, Высокая эстетичность, Высокая универсальность, Высокая совместимость, Высокая масштабируемость, Высокая гибкость, Высокая прозрачность, Высокая открытость, Высокая доступность, Высокая простота, Высокое удобство, Высокая эффективность, Высокая результативность, Высокая производительность, Высокая скорость, Высокая точность, Высокая надежность, Высокая безопасность, Высокая экологичность, Высокая экономичность, Высокая эстетичность, Высокая универсальность, Высокая совместимость, Высокая масштабируемость, Высокая гибкость, Высокая прозрачность, Высокая открытость, Высокая доступность, Высокая простота, Высокое удобство, Высокая эффективность, Высокая результативность.

Сетка арматурная, С (C11, C21, C22)

Страна: Украина

Масса: кг

Масштаб: 1:1

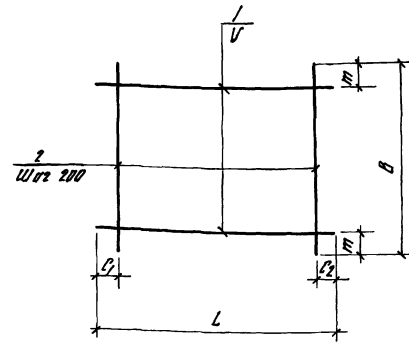
Лист: 1

Листов: 1

УКРГНПРОБМДХОС

г. Киев

Формат А3



Марка	Размеры, мм						Масса, кг
	L	C1	C2	B	m1	m2	
C12	2200	100	100	1980	90	200	17.8
C13	2200	100	100	1970	85	200	17.8
C15	2850	20	50	2280	100	200	18.9
C20	2500	50	50	2280	100	200	22.7
C23	2640	20	20	2280	100	200	106.5
C24	2640	20	20	2200	50	150	150.1
C25	2640	20	20	1920	10	200	32.8

Вид	Марка	Обозначение	Наименование	Кол	Примечание
		820 - ШМ-8-2-03 00	C12		
Б4	1	-03 01	Ø8А-I ГОСТ 5781-82 C-2200	10	0.9 кг
Б4	2	-03 01	Ø8А-I ГОСТ 5781-82 C-1980	11	0.8 кг
		-03 00-01	C13		
Б4	1	-03 01	Ø8А-I ГОСТ 5781-82 C-2200	10	0.9 кг
Б4	2	-03 02	Ø8А-III ГОСТ 5781-82 C-1970	11	0.8 кг
		-03 00-02	C15		
Б4	1	-03 03	Ø8А-I ГОСТ 5781-82 C-2350	11	0.9 кг
Б4	2	-03 01	Ø8А-I ГОСТ 5781-82 C-2200	10	0.9 кг
		-03 00-03	C20		
Б4	1	-03 04	Ø8А-III ГОСТ 5781-82 C-2500	11	1.0 кг
Б4	2	-03 01	Ø8А-I ГОСТ 5781-82 C-2200	13	0.9 кг
		-03 00-04	C23		
Б4	1	-03 05	Ø22А-III ГОСТ 5781-82 C-2640	11	7.9 кг
Б4	2	-03 06	Ø10А-I ГОСТ 5781-82 C-2200	4	1.4 кг
		-03 00-05	C24		
Б4	1	-03 07	Ø22А-III ГОСТ 5781-82 C-2640	15	7.9 кг
Б4	2	-03 06	Ø10А-I ГОСТ 5781-82 C-2200	4	1.4 кг
		-03 00-06	C25		
Б4	1	-03 08	Ø12А-III ГОСТ 5781-82 C-2640	10	23 кг
Б4	2	-03 05	Ø8А-I ГОСТ 5781-82 C-1920	4	0.7 кг

Виды изделий, применяемых в данном проекте

820-04-1685 - ШМ-8-2-03 00

Результаты испытаний: Прочность, Деформация, Вибрация, Коррозия, Радиация, Сейсмостойкость, Долговечность, Экологичность, Энергоэффективность, Безопасность, Надежность, Ремонтопригодность, Экономичность, Эстетичность, Универсальность, Совместимость, Масштабируемость, Гибкость, Прозрачность, Открытость, Доступность, Простота, Удобство, Эффективность, Результативность, Высокая производительность, Высокая скорость, Высокая точность, Высокая надежность, Высокая безопасность, Высокая экологичность, Высокая экономичность, Высокая эстетичность, Высокая универсальность, Высокая совместимость, Высокая масштабируемость, Высокая гибкость, Высокая прозрачность, Высокая открытость, Высокая доступность, Высокая простота, Высокое удобство, Высокая эффективность, Высокая результативность.

Сетка арматурная, С (C12, C13, C15, C20, C23, C25)

Страна: Украина

Масса: кг

Масштаб: 1:1

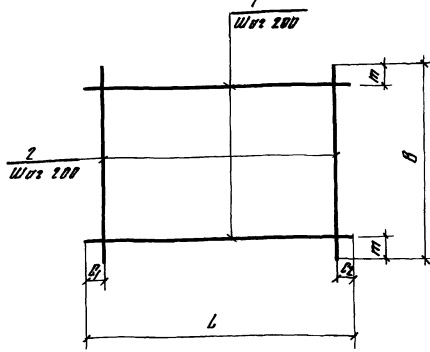
Лист: 1

Листов: 1

УКРГНПРОБМДХОС

г. Киев

Формат А3



Марка	РАЗМЕРЫ, мм					Масса, кг
	L	C ₁	C ₂	B	m	
C16	2330	20	510	1980	90	17,0
C17	1480	90	90	950	75	8,0
C18	2200	100	100	950	75	8,9
C26	2250	125	125	1450	25	28,2
C27	2420	20	200	1700	50	17,4

Кол-во	Марка	Обозначение	Номинальное	Кол	Примечание
		820 - ШМ-8-2-04 00	C16		
8Y	1	-03 03	Ø 8A-III ГОСТ 5781-82 C-2330	10	0,8 кг
8Y	2	-02 01	Ø 8A-III ГОСТ 5781-82 C-1480	10	0,8 кг
		-04 00-01	C17		
8Y	1	-02 01	Ø 8A-III ГОСТ 5781-82 C-1580	5	0,8 кг
8Y	2	-04 01	Ø 8A-III ГОСТ 5781-82 C-950	10	0,4 кг
		-04 00-02	C18		
8Y	1	-03 01	Ø 8A-III ГОСТ 5781-82 C-2200	5	0,9 кг
8Y	2	-04 02	Ø 8A-III ГОСТ 5781-82 C-950	11	0,4 кг
		-04 00-03	C26		
8Y	1	-04 03	Ø 14A-III ГОСТ 5781-82 B-2250	8	2,7 кг
8Y	2	-04 04	Ø 8A-III ГОСТ 5781-82 C-1450	11	0,8 кг
		-04 00-04	C27		
8Y	1	-02 06	Ø 8A-III ГОСТ 5781-82 C-2420	9	1,0 кг
8Y	2	-04 05	Ø 8A-III ГОСТ 5781-82 C-1700	12	0,7 кг

9066/4

Размер Штыря		Ø 10	Ø 12	Ø 14	Ø 16	Ø 18	Ø 20
Проб		Никополь	Иль	Томск	Томск	Томск	Томск
Гидр		Оборон	Иль	Томск	Томск	Томск	Томск
Нач. вкл.		Получено	Иль	Томск	Томск	Томск	Томск
И. котир.		Судаченко	Иль	Томск	Томск	Томск	Томск

820-04-16-85 - ШМ-8-2-04 00

Сетка арматурная, C (C16, C17, C18, C26, C27)

Станд. Масса

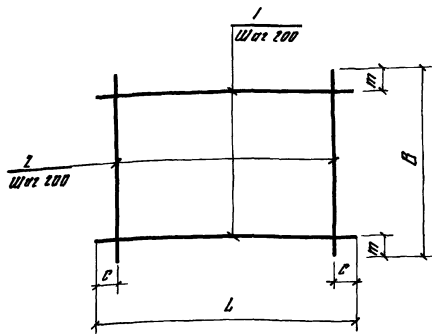
Р 8м

Лист 1

УКРГИПРОВВОДХОЗ

2 Куск

Формат А3



Марка	РАЗМЕРЫ, мм				Масса, кг
	L	C	B	m	
C1	5430	15	1970	85	4,4
C2	2120	60	1970	85	9,4
C4	1980	90	1980	90	16,0
C19	2500	50	1820	10	19,1

Кол-во	Марка	Обозначение	Номинальное	Кол	Примечание
		820 - ШМ-8-2-05 00	C1		
8Y	1	-05 01	Ø 8A-III ГОСТ 5781-82 C-5430	10	2,1 кг
8Y	2	-03 02	Ø 8A-III ГОСТ 5781-82 C-1970	28	0,8 кг
		-05 00-01	C2		
8Y	1	-05 03	Ø 8A-III ГОСТ 5781-82 C-2120	10	0,5 кг
8Y	2	-05 04	Ø 8A-III ГОСТ 5781-82 C-1970	11	0,4 кг
		-05 00-02	C4		
8Y	1	-02 01	Ø 8A-III ГОСТ 5781-82 C-1980	10	0,8 кг
8Y	2	-02 01	Ø 8A-III ГОСТ 5781-82 C-1980	10	0,8 кг
		-05 00-03	C19		
8Y	1	-05 04	Ø 8A-III ГОСТ 5781-82 C-2500	10	1,0 кг
8Y	2	-05 05	Ø 8A-III ГОСТ 5781-82 C-1820	13	0,7 кг

9066/4

Размер Штыря		Ø 10	Ø 12	Ø 14	Ø 16	Ø 18	Ø 20
Проб		Никополь	Иль	Томск	Томск	Томск	Томск
Гидр		Оборон	Иль	Томск	Томск	Томск	Томск
Нач. вкл.		Получено	Иль	Томск	Томск	Томск	Томск
И. котир.		Судаченко	Иль	Томск	Томск	Томск	Томск

820-04-16-85 - ШМ-8-2-05 00

Сетка арматурная, C (C1, C2, C4, C19)

Станд. Масса

Р 8м

Лист 1

УКРГИПРОВВОДХОЗ

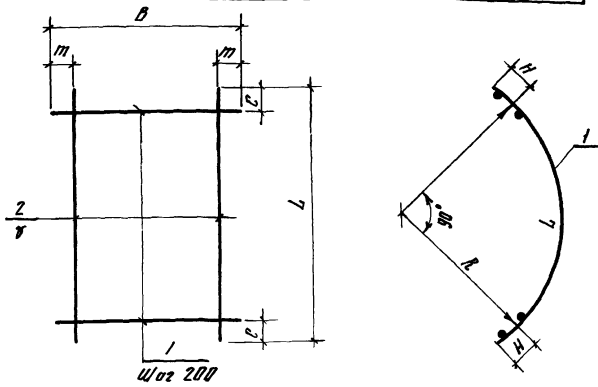
4 Куск

Формат А3

Листов 17

Типовые проектные решения 820-04-16.85

Код	Обозначение	Наименование	Кол	Примечание
	-06 00 - 08	С 28		
84	-06 04	Ø 12А-III ГОСТ 5781-82 С=3890	5	3,5 кг
84	-06 07	Ø 8А-I ГОСТ 5781-82 С=910	20	0,4 кг



Морфо	РАЗМЕРЫ, мм							Масса, кг
	L	C	B	m	U	R	H	
С3	4450	25	1100	350	200	2670	125	46,1
С4	3440	20	1100	350	200	2050	125	27,6
С5	3440	20	2200	100	200	2080	125	31,6
С6	3440	20	1820	10	200	2050	125	26,6
С7	3890	45	1820	10	150	2320	125	59,5
С8	3890	45	2200	50	150	2320	125	192,0
С9	4450	25	1980	90	200	2670	125	151,4
С10	4450	25	2200	50	150	2670	125	220,2
С28	3890	45	910	55	200	2320	125	25,5

Проект 9066/4

Изм №

Код	Обозначение	Наименование	Кол	Примечание
	820 - - ШМ - 8 - 2 - 06 00	С3		
84	-06 01	Ø 14А-III ГОСТ 5781-82 С=4450	3	5,4 кг
84	-06 02	Ø 14А-III ГОСТ 5781-82 С=1100	25	1,3 кг
	-06 00-01	С4		
84	-06 03	Ø 8А-III ГОСТ 5781-82 С=3440	3	1,4 кг
84	-06 02	Ø 14А-III ГОСТ 5781-82 С=1100	18	1,3 кг
	-06 00-02	С5		
84	-06 03	Ø 8А-III ГОСТ 5781-82 С=3440	11	1,4 кг
84	-03 01	Ø 8А-I ГОСТ 5781-82 С=2200	18	0,9
	-06 00-03	С6		
84	-06 03	Ø 8А-III ГОСТ 5781-82 С=3440	10	1,4 кг
84	-05 05	Ø 8А-I ГОСТ 5781-82 С=1820	18	0,7 кг
	-06 00-04	С7		
84	-06 04	Ø 12А-III ГОСТ 5781-82 С=3890	15	3,5 кг
84	-05 05	Ø 8А-I ГОСТ 5781-82 С=1820	20	0,7 кг
	-06 00-05	С8		
84	-06 05	Ø 22А-III ГОСТ 5781-82 С=3890	15	11,6 кг
84	-03 01	Ø 8А-I ГОСТ 5781-82 С=2200	20	0,9 кг
	-06 00-06	С9		
84	-06 06	Ø 22А-III ГОСТ 5781-82 С=4450	10	15,3 кг
84	-02 01	Ø 8А-I ГОСТ 5781-82 С=1980	23	0,8 кг
	-06 00-07	С10		
84	-06 06	Ø 22А-III ГОСТ 5781-82 С=4450	15	19,3 кг
84	-03 01	Ø 8А-I ГОСТ 5781-82 С=2200	23	0,9 кг

Проект 9066/4

Изм №

820-04-16.85 - ШМ - 8 - 2 - 06 00

Сетка арматурная, С (С3, С10, С28)

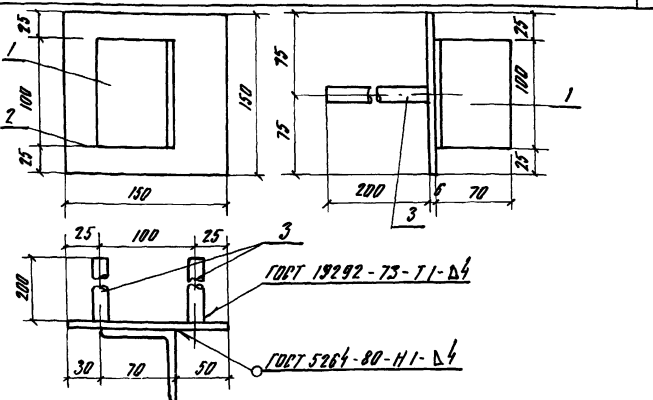
Лист 1 из 1

УКРГИПРОВОДХОЗ 2 Киев

Формат А3

Листов 17

Типовые проектные решения 820-04-16.85



Код	Обозначение	Наименование	Кол	Примечание
	820 - - ШМ - 8 - 2 - 07 00	МН 1		
84	-07 01	170x45 ГОСТ 8509-72 С=100	1	0,5 кг
84	-07 02	6x150 ГОСТ 19905-74 С=150	1	0,7 кг
84	-07 03	Ø 14А-III ГОСТ 5781-82 С=200	2	0,2 кг

Проект 9066/4

Изм №

820-04-16.85-ШМ - 8 - 2 - 07 00

Условие складное МН 1

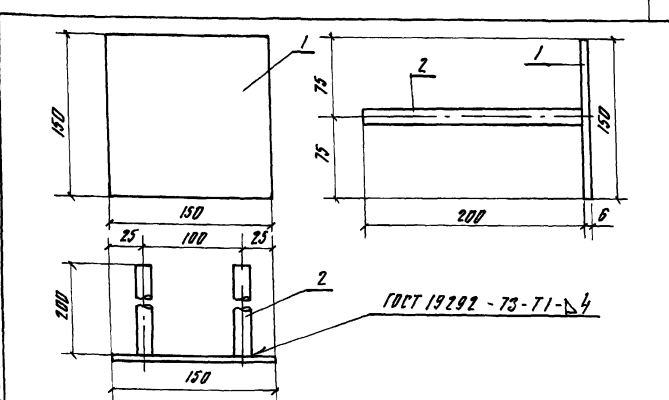
Лист 1 из 1

УКРГИПРОВОДХОЗ 2 Киев

Формат А4

Листов 17

Типовые проектные решения 820-04-16.85



Код	Обозначение	Наименование	Кол	Примечание
	820 - - ШМ - 2 - 8 - 08 00	МН 2		
84	-07 02	6x150 ГОСТ 19905-74 С=150	1	0,7 кг
84	-07 03	Ø 14А-III ГОСТ 5781-82 С=200	2	0,2 кг

Проект 9066/4

Изм №

820-04-16.85-ШМ - 8 - 2 - 08 00

Условие складное МН 2

Лист 1 из 1

УКРГИПРОВОДХОЗ 2 Киев

Формат А4

Листом II

Техническое решение 820-04-16 85

№ п/п	Наименование материала и единица измерения	Код		Количество		
		материала	сб. USM	тип	инд	всего
1	Сортной прокат обычно-					
2	бенного качества	093000				
3	Сталь арматурная					
4	класса А-I, т	093003	168	-	2,18	
5	диам 6, т	φ6	168	-	0,20	
6	диам 8, т	φ8	168	-	1,79	
7	диам 10, т	φ10	168	-	0,19	
8	Сталь арматурная					
9	класса А-III, т	093004	168	-	4,48	
10	диам 8, т	φ8	168	-	0,72	
11	диам 12, т	φ12	168	-	0,54	
12	диам 14, т	φ14	168	-	0,37	
13	диам. 22, т	φ22	168	-	3,05	
14	Итого сортного проката					
15	обыкновенного качест-					
16	ва, т		168	-	6,68	
17	Прокат листовый, рядо-					
18	вой, т	097100	168	-	0,02	
19	Сталь толстолистовая					
20	рядовых марок					
21	(80 4 мм), т	097100	168	-	0,018	
22	Сталь крупносортная, т	093100	168	-	0,003	
23	Итого стали в нити-					

№ п/п	Наименование материала и единица измерения	Код		Количество		
		материала	сб. USM	тип	инд	всего
1	рельной массы, т		168	-	6,68	
2	Итого стали приведенной					
3	к стали класса А-I, т		168	-	8,59	
4	То же, к стали класса					
5	С38/23, т		168	-	0,03	
6	всего стали, приведенной					
7	к классам А-I, С38/23, т		168	-	8,62	
8	Трубы сварные водогазопро-					
9	водные, т	138500	168	-	0,09	
10	Портландцемент	573110				
11	М 500, т	573115	168	-	102,22	
12	Цемент, приведенный к					
13	марке 400 (всего), т		168	-	102,44	

В графе „тип“ указано количество материалов, потребное для изготовления типовых и стандартных изделий, а в графе „инд“ - индивидуальных (не типовых) конструкций и изделий

Привязан	Разреш	Литовина	Слес	ИЗМ	ТР 820-04-16 85 -ЛЖ 29 ВМ	Ведомость потребности в материалах	Лист	Листов
	Проб	Штепи	Масл	ПРБ			Р	УКРГИПРОВУДХОЗ 2 Лист
	Рук 30	Штепи	Масл	ПРБ				
	ГНП	Фронт	Масл	ПРБ				
	Исч 30	Материалы	Масл	ПРБ				
	И контр	Билльевич	Масл	ПРБ				

Ведомость основных комплектов

Продолжение

Ведомость чертежей основного комплекта КМЗ1

Листы И

Топовые проектные решения 820-04-16 85

Шифр проекта, листы и даты

Обозначение	Наименование	Примечание
820-	-ПЗ	Пояснительная записка
	-ЛС	Архитектурно-строительные решения
	-КЖ1	Монолитные и сборные железобетонные конструкции
	-ГН	Конструкции температурно-осевых швов
	-ПО	Производства и организация работ
	-КЖ3	Шахта Шм-3-1 (Монолитный вариант)
	-КЖ5	Шахта Шм-4-1 (Монолитный вариант)
	-КЖ7	Шахта Шм-5-1 (Монолитный вариант)
	-КЖ9	Шахта Шм-6-1 (Монолитный вариант)
	-КЖ11	Шахта Шм-7-1 (Монолитный вариант)
	-КЖ13	Шахта Шм-8-1 (Монолитный вариант)
	-КЖ15	Шахта Шм-10-1 (Монолитный вариант)
	-КЖ17	Шахта Шм-12-1 (Монолитный вариант)
	-КЖ4	Шахта Ш-3-1 (Сборно-монолитный вариант)
	-КЖ6	Шахта Ш-4-1 (Сборно-монолитный вариант)
	-КЖ8	Шахта Ш-5-1 (Сборно-монолитный вариант)
	-КЖ10	Шахта Ш-6-1 (Сборно-монолитный вариант)
	-КЖ12	Шахта Ш-7-1 (Сборно-монолитный вариант)
	-КЖ14	Шахта Ш-8-1 (Сборно-монолитный вариант)
	-КЖ16	Шахта Ш-10-1 (Сборно-монолитный вариант)
	-КЖ18	Шахта Ш-12-1 (Сборно-

Обозначение	Наименование	Примечание
820-	-КЖ18	Монолитный вариант)
	-КЖ19	Шахта Шм-3-2 (Монолитный вариант)
	-КЖ21	Шахта Шм-4-2 (Монолитный вариант)
	-КЖ23	Шахта Шм-5-2 (Монолитный вариант)
	-КЖ25	Шахта Шм-6-2 (Монолитный вариант)
	-КЖ27	Шахта Шм-7-2 (Монолитный вариант)
	-КЖ29	Шахта Шм-8-2 (Монолитный вариант)
	-КЖ31	Шахта Шм-10-2 (Монолитный вариант)
	-КЖ33	Шахта Шм-12-2 (Монолитный вариант)
	-КЖ20	Шахта Ш-3-2 (Сборно-монолитный вариант)
	-КЖ22	Шахта Ш-4-2 (Сборно-монолитный вариант)
	-КЖ24	Шахта Ш-5-2 (Сборно-монолитный вариант)
	-КЖ26	Шахта Ш-6-2 (Сборно-монолитный вариант)
	-КЖ28	Шахта Ш-7-2 (Сборно-монолитный вариант)
	-КЖ30	Шахта Ш-8-2 (Сборно-монолитный вариант)
	-КЖ32	Шахта Ш-10-2 (Сборно-монолитный вариант)
	-КЖ34	Шахта Ш-12-2 (Сборно-монолитный вариант)
	-КЖ2	Водобойные колодезы и водобойные стенки

Лист	Наименование	Примечание
1	Общие данные	
2	План Разрезы 2-2, 4-4	
3	Разрезы 1-1, 3-3	
4	Схема армирования План Разрезы 2-2, 4-4	
5	Схема армирования Разрезы 1-1, 3-3	
6	Схема армирования. Разрез 5-5	

Ведомость спецификаций

Лист	Наименование	Примечание
6	Спецификация к схеме армирования монолитной шахты Шм-10-2	

Ведомость ссылочных и прилагаемых документов

Обозначение	Наименование	Примечание
Ссылочные документы		
Нестандартное оборудование		
Прилагаемые документы		
820-	Шм-10-2-0100	Лиркас плоский, КР(КР1-КР2, КР3)
820-	Шм-10-2-0200	Сетка арматурная С(С22, С28, С29)
820-	Шм-10-2-0300	То же С1, С3, С15, С17
820-	Шм-10-2-0400	То же С4 С11
820-	Шм-10-2-0500	То же С12, С20, С21
820-	Шм-10-2-0600	То же С18, С19, С23, С27
820-	Шм-10-2-0700	Удельные земляные Мн1
820-	Шм-10-2-0800	То же Мн2
820-	-КЖ31	ВМ Ведомость потребности в материалах

52

9086/4

Рабочие чертежи разработаны в соответствии с действующими нормами и правилами

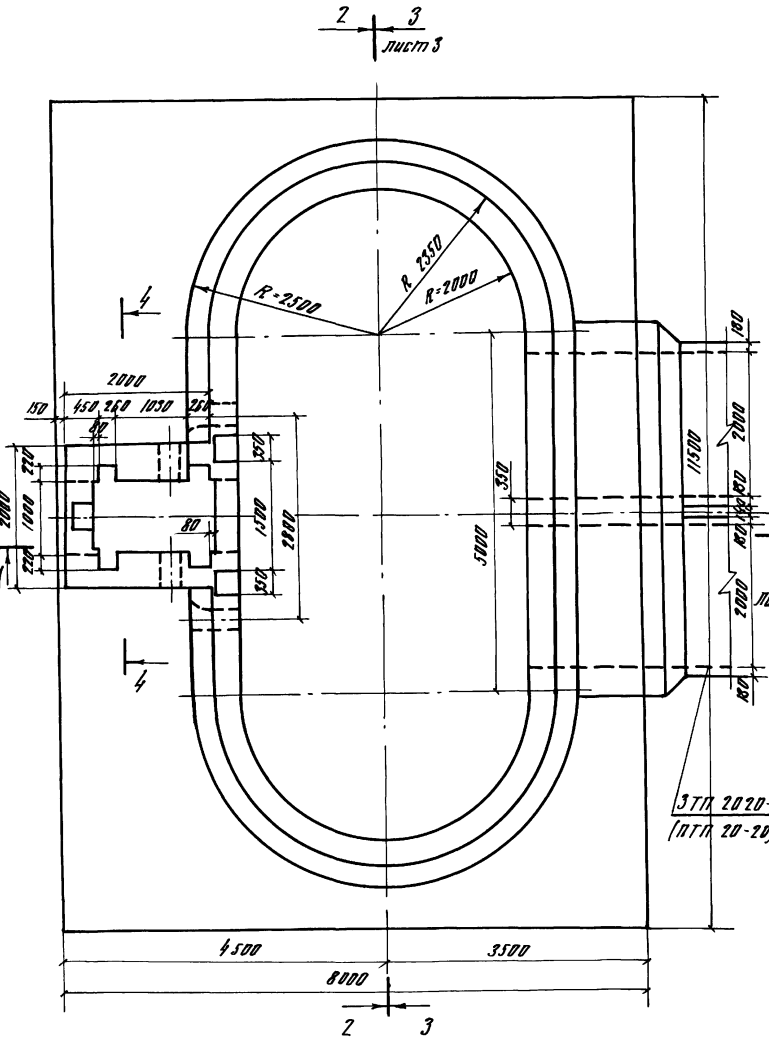
Главный инженер проекта Шм-10-2 Л.Г. Франк

Уч. №	Разреш.	Должность	Подпись	Дата	Лист	Листов
					Р	1
Общие данные						УКРГНПРОВОДКОЗ
						3 листа
						Формат А2

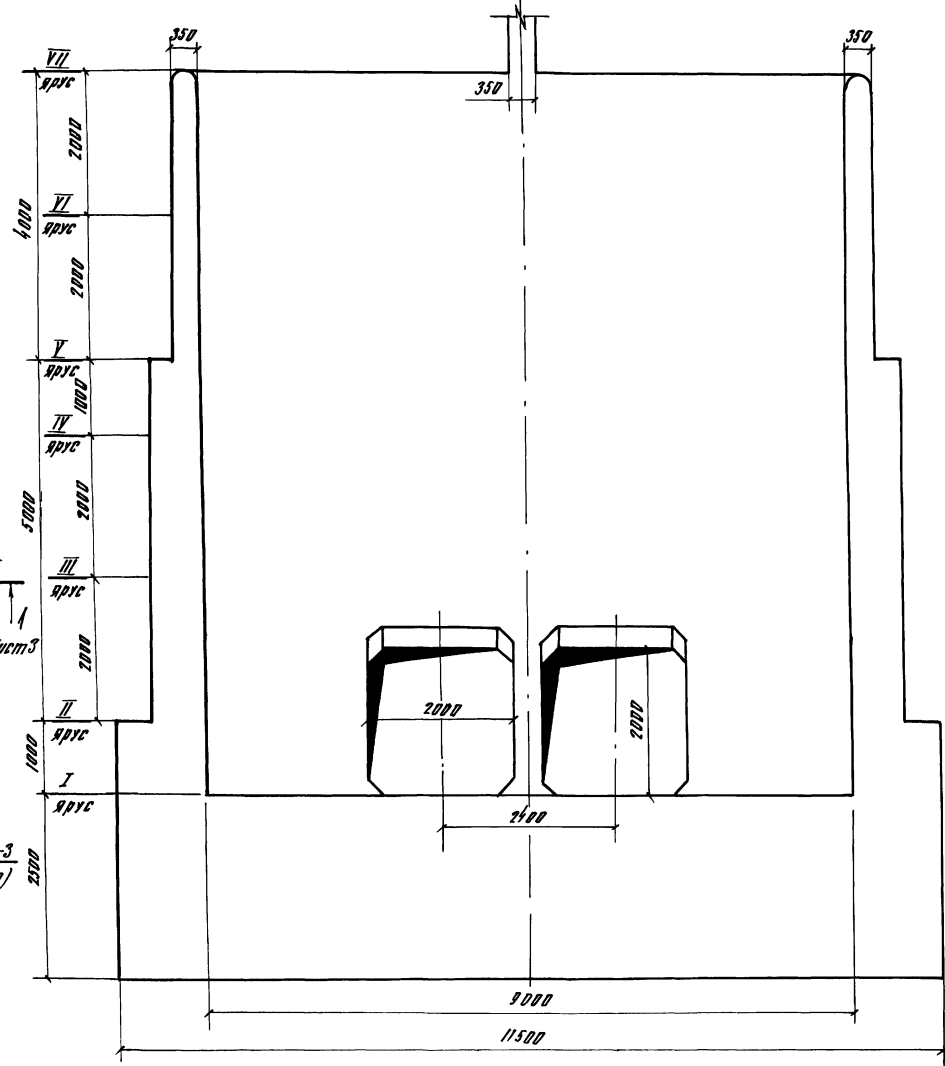
Лист 17

Типовые проектные решения 820-04-16 85

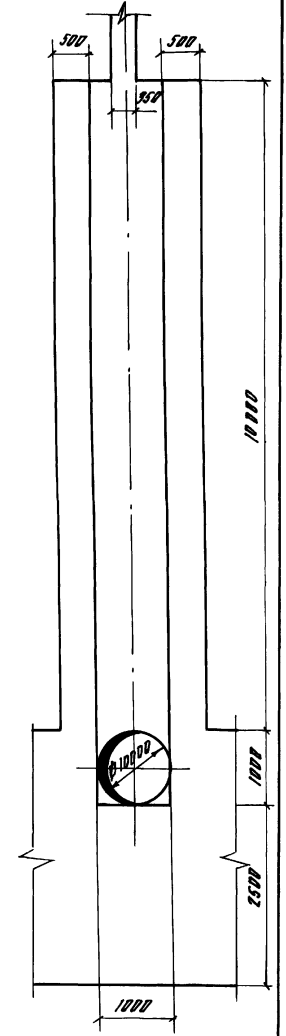
План



Разрез 2-2



Разрез 4-4



Вид № 1001

Проект	
Изм №	

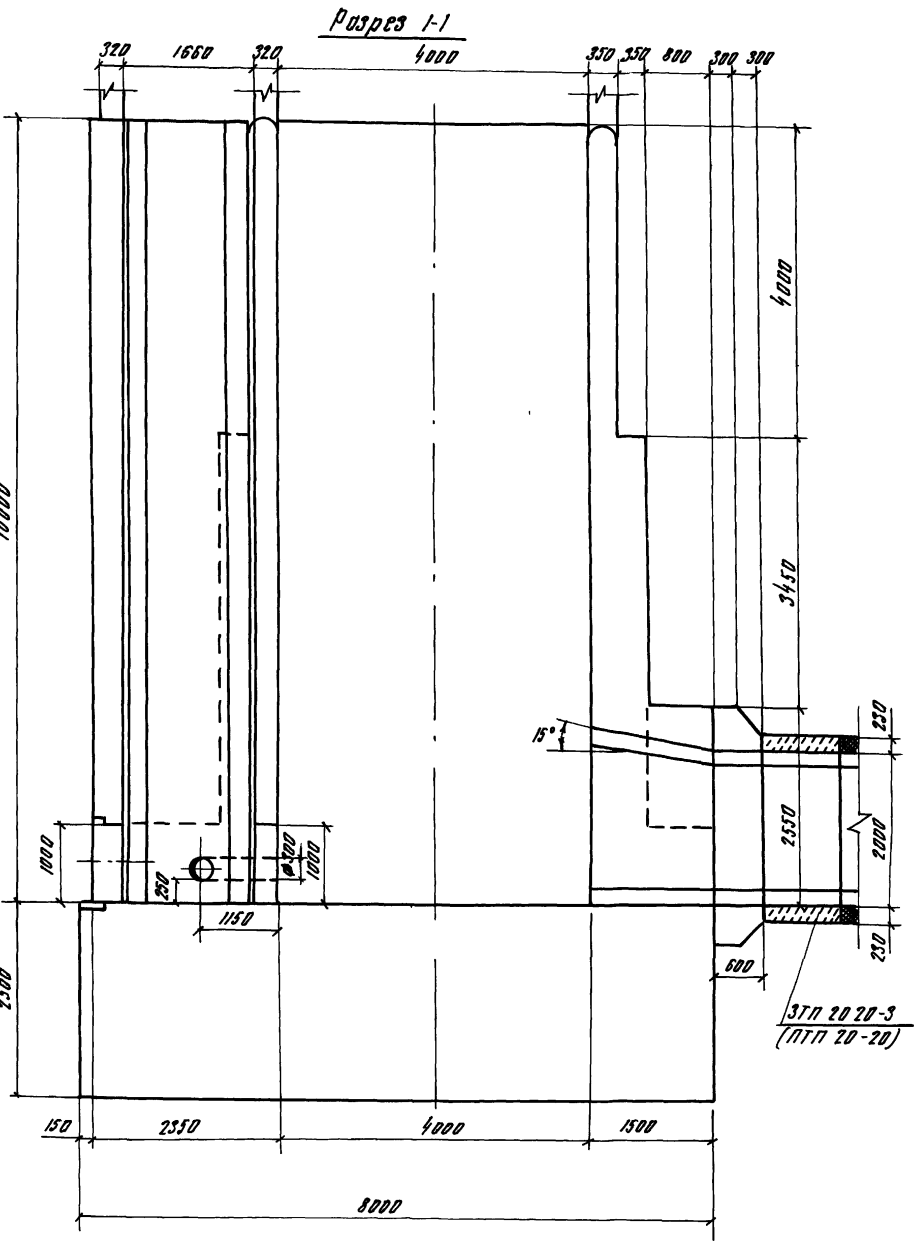
Разработчик	Исполнитель	Проверен	Утвержден	Титр	820-04-16 85 - КЖ 31
Поль	Давышин	Сидор	Сидор	Титр	
СМД	Сидор	Сидор	Сидор	Титр	
Исполн	Сидор	Сидор	Сидор	Титр	
И.Контр	Сидор	Сидор	Сидор	Титр	
ШХТТД ШМ - 10-2 (Монолитный вариант)				Лист	2
План Разрез 2-2, 4-4				УКРГПРОВОДЛОЗ 2 КисБ	
М 1:50					

9086/4

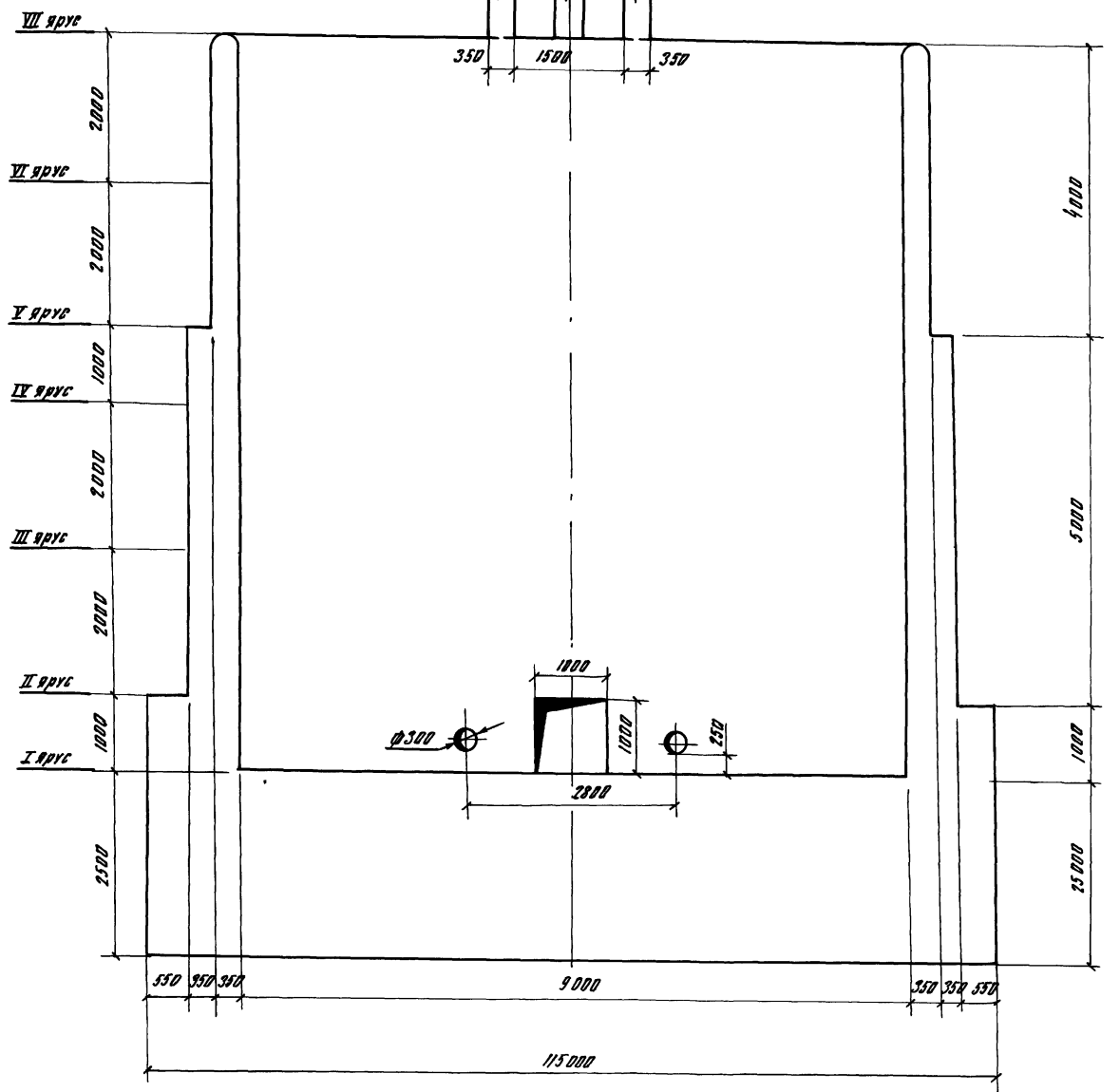
Раздел II

Тупиковые проектные решения 820-04-16 85

Имя, фамилия, Подпись и дата, Подпись



Разрез 3-3



9066/4

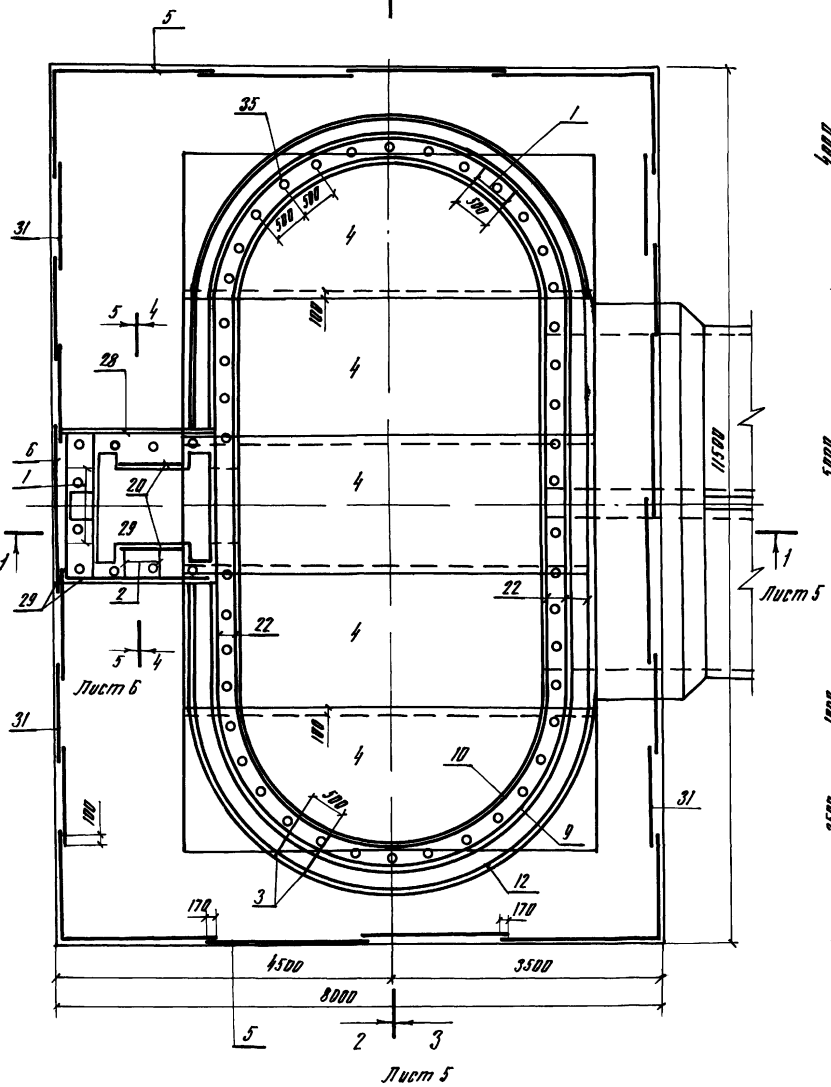
Разраб	А.В.Орлов	Инж.	М.И.М.	Тпр 820-04-16 85 - КЖЗ
Проф	Л.В.В.	Инж.	М.И.М.	
Рис эр	Л.В.В.	Инж.	М.И.М.	
ГМП	Л.В.В.	Инж.	М.И.М.	
Начальн	Л.В.В.	Инж.	М.И.М.	Автомобиль-защитники строительства с шибрными шарами на ружьях войс до 70 М/с при температуре от -5 до 12 М.
И контр	Л.В.В.	Инж.	М.И.М.	
Шахта ШМ-10-2 (Монолитный вариант)			Этапы	Период
			р	3
Разрезы 1-1, 3-3			УКРГИПРОБВХОЗ	
М 1:50			г. Киев	
Формат А2				

Лист № 2

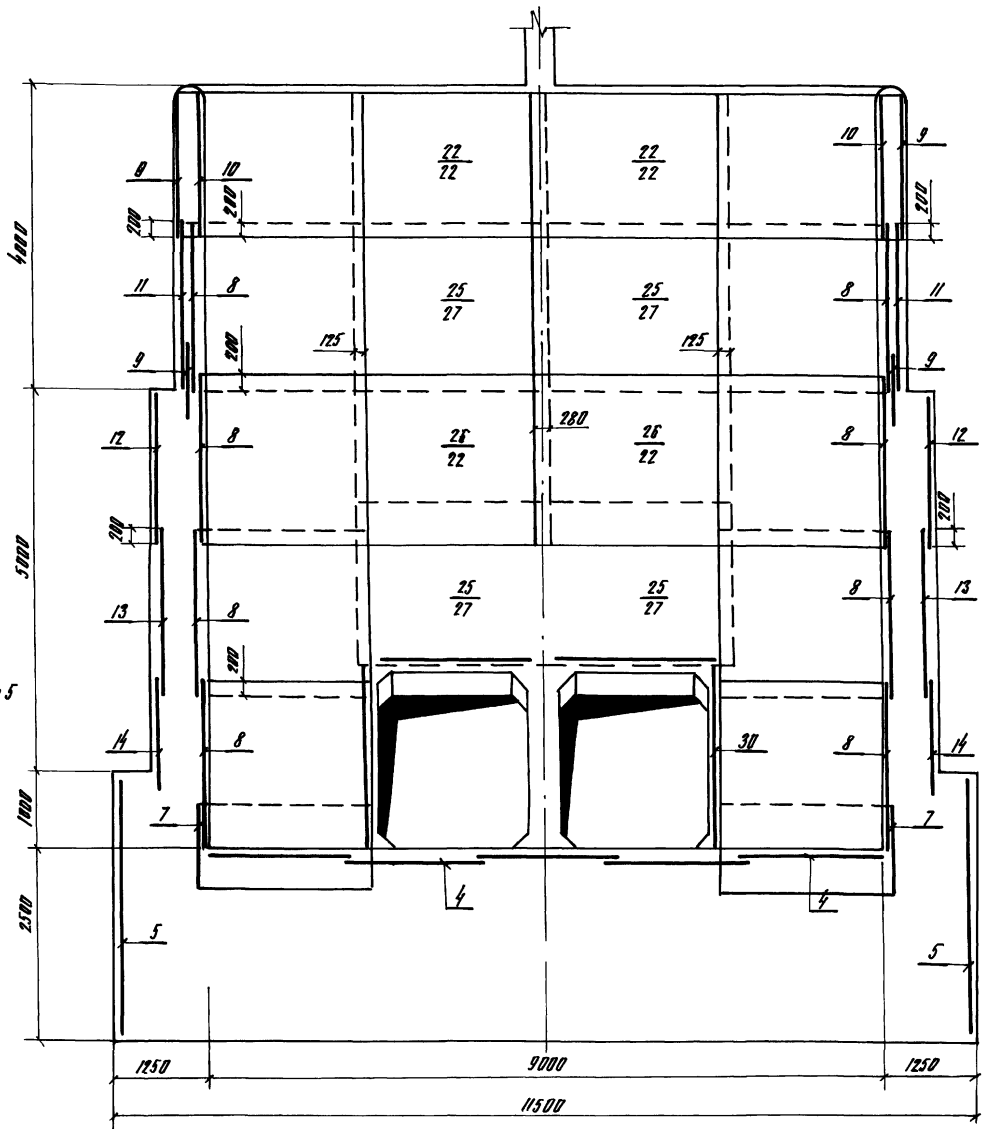
Техническое решение 820-04-16.85

Шифр проекта: ПЛАН и ЭКЗ. Взам инв. №

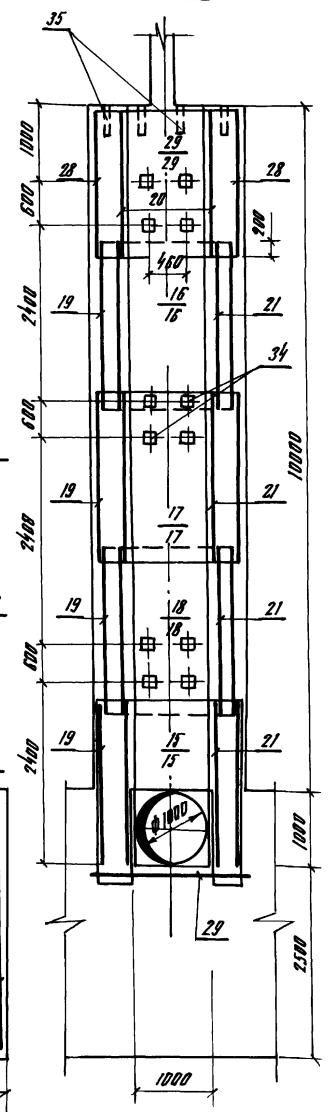
ПЛАН



Разрез 2-2



Разрез 4-4



55

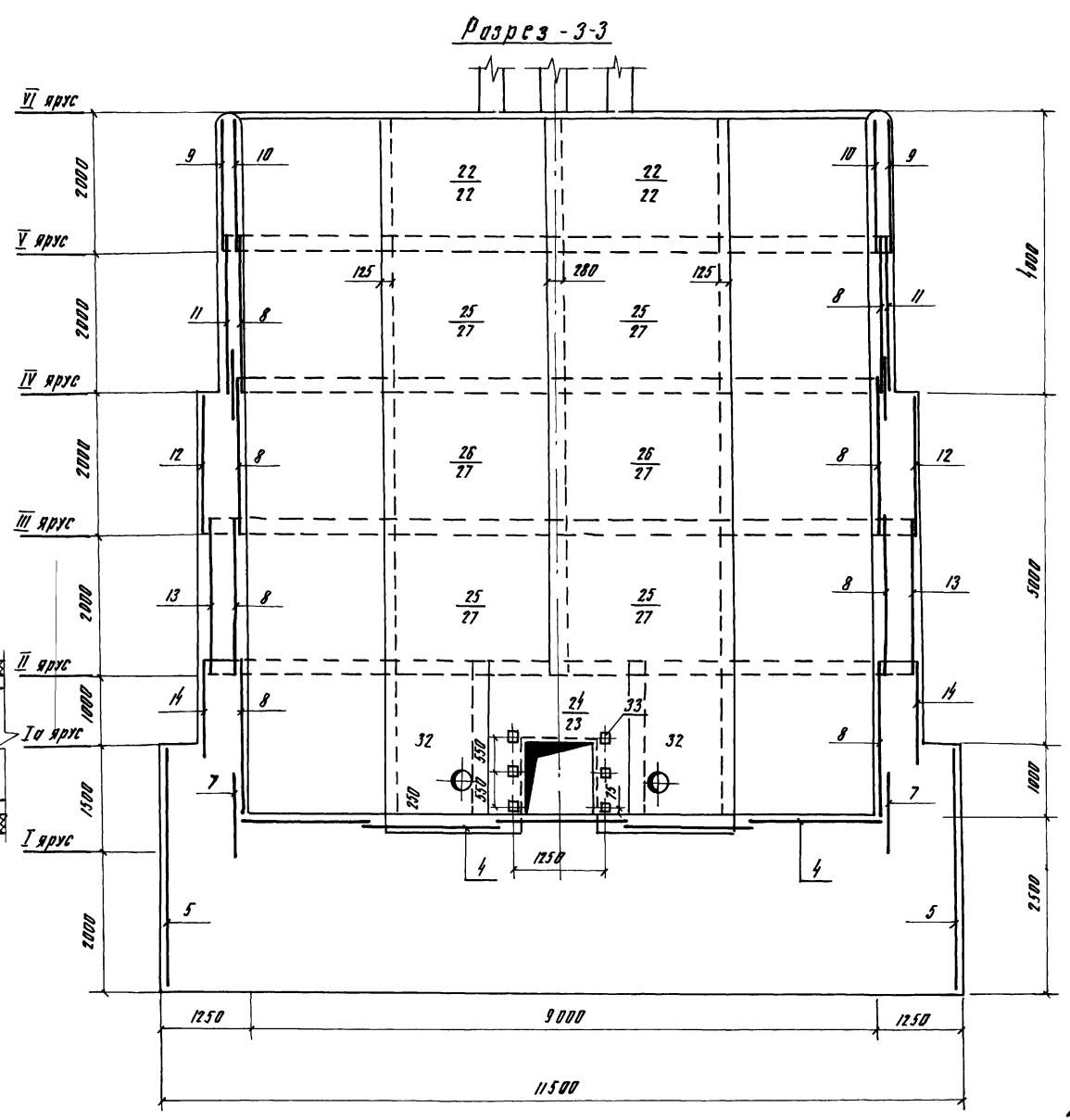
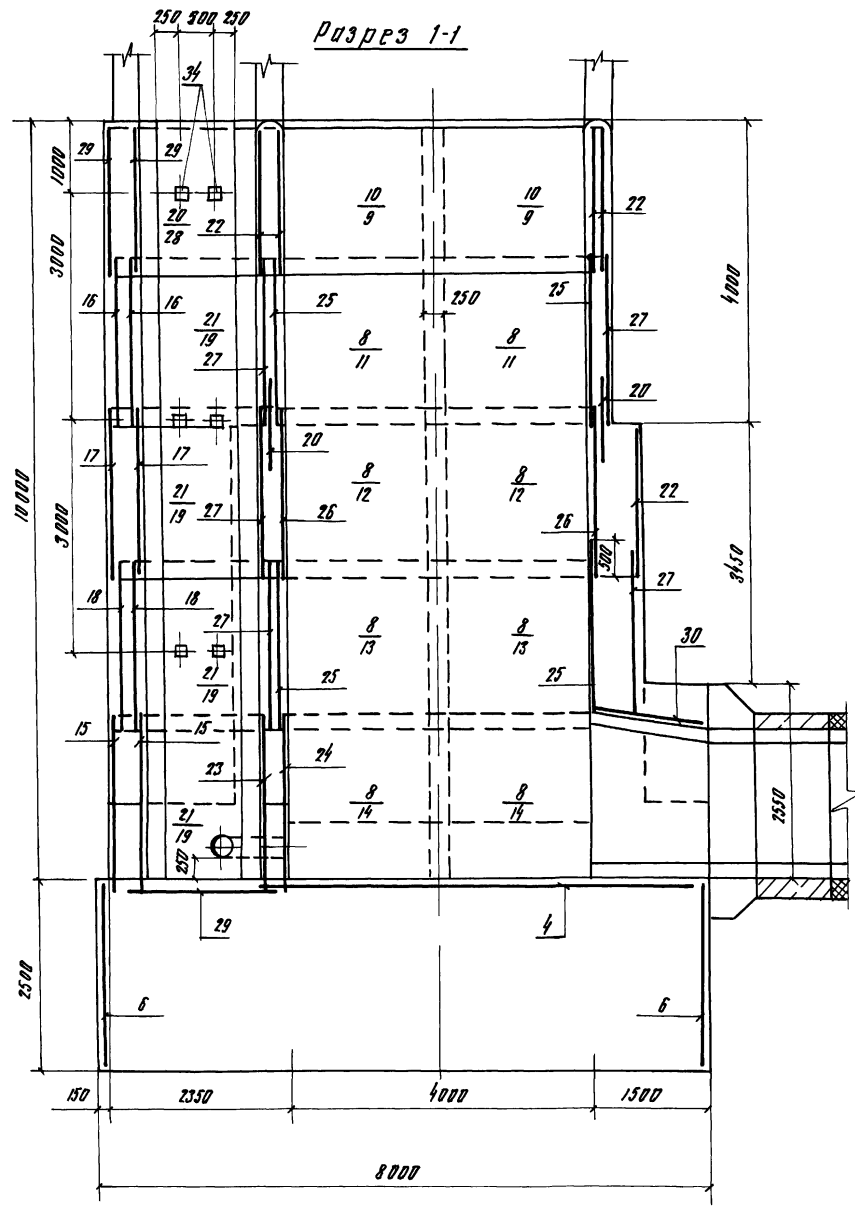
9066/4

Разработчик	Л.Б.Романов	В.И.Смирнов	В.И.Смирнов	ТТН 820-04-16.85-Л.М.31
Проектировщик	Л.Б.Романов	В.И.Смирнов	В.И.Смирнов	
Руководитель	И.И.Иванов	И.И.Иванов	И.И.Иванов	
Инженер	В.И.Смирнов	В.И.Смирнов	В.И.Смирнов	
Проверен	В.И.Смирнов	В.И.Смирнов	В.И.Смирнов	
Утвержден	В.И.Смирнов	В.И.Смирнов	В.И.Смирнов	
Схема армирования План Разрез 2-2, 4-4 М 1:50				УКРГИПРОДАХОС 2 Коль

Формат А2

Альбом IV

Техническое проектирование 820-04-16-85



56
9066/4

1 Горизонтальные стержни сетки поз 9, 11, 12, 13, 14 сварить между собой по всей длине перемычки электродуговой сваркой электродами 3-42

2 Горизонтальные стержни сетки поз 9 сварить с горизонтальными стержнями сетки поз 22, аналогично поз 11 с поз 27, поз 13 с поз 27, поз 12 с поз 27, поз 14 с поз 32

Разработчик	А.В. Давыдов	Проверен	В.И. Сидоренко	Дата	12.12.85
Проектант	С.В. Сидоренко	Специалист	С.В. Сидоренко	Лист	5
Изм. №		Схема армирования	Разрезы 1-1, 3-3, М 1:50	Лист	

ТПР 820-04-16-85 КЖ 31

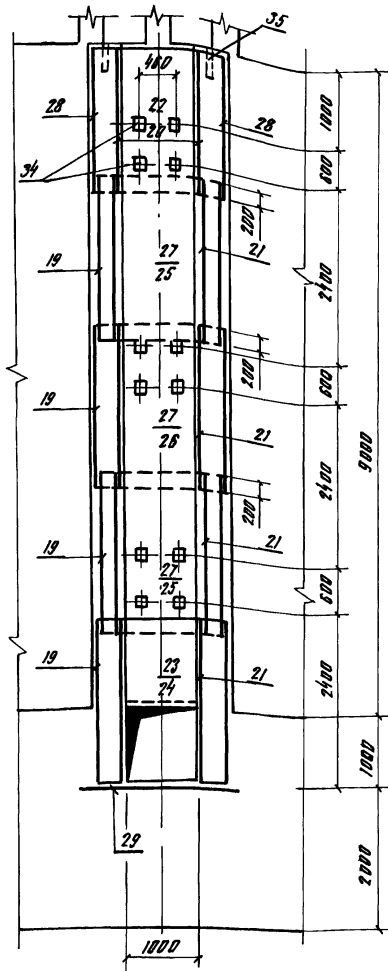
Добавлено: буронабивные стержневые с шпалитным стеном на высоте до 70 м/с при перемычках от 5 до 12 м

Шпалита ШМ - 10 - 2 (Монолитный вариант)

УКРГИПРОВВОДКОЗ
г. Киев

Формат А 2

Разрез 5-5



Код	Условное обозначение	Наименование	Кол	Примечание
Сетки арматурные				
К3	23 820- -ШМ-10-2-05 00	С20	1	
К3	24 -05 00	С21	1	
К4	25 -02 00	С22	8	
К3	26 -06 00	С23	4	
К3	27 -06 00	С24	10	
К3	28 -06 00	С25	2	
К3	29 -06 00	С26	3	
К3	30 -06 00	С27	4	
К4	31 -02 00	С28	14	
К4	32 -02 00	С29	2	
Изделия закладные				
К4	33 -07 00	МН1	6	
К4	34 -08 00	МН2	30	
К4	35	МН3 Трйба 50x35		
		ГОСТ 3262-75 L=350	54	17 кг
Материалы				
Бетон тяжелый				
		М200 Крз ≥ 150, ББ		419,0 м³

Код	Условное обозначение	Наименование	Кол	Примечание
Сборочные единицы				
Корпусы плоские				
К4	1 820- -ШМ-10-2-01 00	КР1	94	
К4	2 -01 00	КР2	35	
К4	3 -01 00	КР3	94	
Сетки арматурные				
К3	4 -03 00	С1	5	
К3	5 -03 00	С2	8	
К3	6 -03 00	С3	3	
К3	7 -04 00	С4	4	
К3	8 -04 00	С5	16	
К3	9 -04 00	С6	8	
К3	10 -04 00	С7	4	
К3	11 -04 00	С8	4	
К3	12 -04 00	С9	4	
К3	13 -04 00	С10	4	
К3	14 -04 00	С11	4	
К3	15 -05 00	С12	2	
К3	16 -05 00	С13	2	
К3	17 -05 00	С14	2	
К3	18 -05 00	С15	2	
К3	19 -05 00	С16	8	
К3	20 -05 00	С17	7	
К3	21 -06 00	С18	8	
К3	22 -06 00	С19	10	

Ведомость расхода стали по элементам, кг

Марка элемента	Изделия арматурные								Изделия закладные				Общий расход			
	Арматура класса								Прокат марки							
	А-I				А-III				ВСтЗ КП2		А-III					
	ГОСТ 5781-82				ГОСТ 5781-82				ГОСТ 5262-75	ГОСТ 1067	ГОСТ 1067	ГОСТ 5781-82				
φ6	φ8	φ10	Итого	φ8	φ12	φ14	φ22	Итого	50x35	5x150	270x3	φ14	Итого			
ШМ-10-2	3150	19390	5910	28440	6350	7630	2450	40000	36640	85060	920	250	30	140	1340	86420

57
9066/4

Разрез 5-5
Плоск. вариант
Условное обозначение
Итого

Таблица с данными о материалах и расходах:

Размер	Условное обозначение	Примечание	Кол	Примечание
Таблица с данными о материалах и расходах				

Таблица с данными о материалах и расходах:

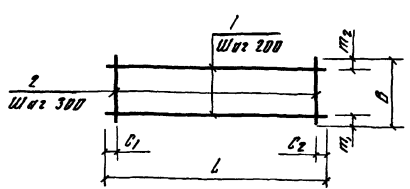
Размер	Условное обозначение	Примечание	Кол	Примечание
Таблица с данными о материалах и расходах				

Таблица с данными о материалах и расходах:

Размер	Условное обозначение	Примечание	Кол	Примечание
Таблица с данными о материалах и расходах				

Проект № 820-04-16 БС
 Типовой проект
 Титульный лист
 Лист № 1

Тупольск проектные решения 820-04-16-85 Лист № 1



Код	Слой	Пос	Обозначение	Наименование	Кол	Примечание
			820- -ШМ-10-2-0100	Кр1		
К1	1		-01 01	Ф8А-І ГОСТ 5781-82 С-1850	2	07 кг
К1	2		-01 02	Ф8А-ІІ ГОСТ 5781-82 С-290	7	01 кг
			-01 00-01	Кр2		
К1	1		-01 01	Ф8А-І ГОСТ 5781-82 С-1850	3	07 кг
К1	2		-01 03	Ф8А-ІІ ГОСТ 5781-82 С-440	7	02 кг
			-01 00-02	Кр3		
К1	1		-01 01	Ф8А-І ГОСТ 5781-82 С-1850	4	07 кг
К1	2		-01 04	Ф8А-ІІ ГОСТ 5781-82 С-640	7	03 кг

Марка	Размеры, мм						Масса, кг	Привязка
	L	C1	C2	B	m1	m2		
Кр1	1850	25	25	290	45	45	21	9066/4
Кр2	1850	25	25	440	20	20	35	
Кр3	1850	25	25	690	20	20	49	

820-04-16-85-ШМ-10-2-0100

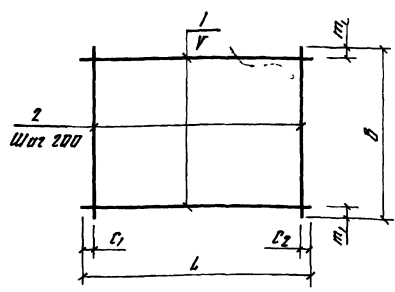
Каркас плоский КР (Кр1, Кр2, Кр3)

Сетка арматурная, С

УКРГНПРОВОДХЭС 2 КувБ

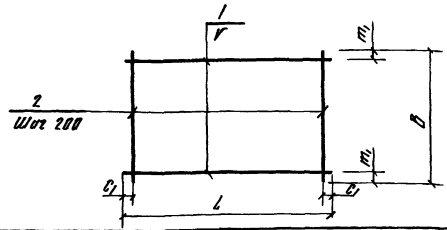
Формат А4

Тупольск проектные решения 820-04-16-85 Лист № 2



Марка	Размеры, мм						Масса, кг
	L	C1	C2	V	D	m1	
С1	5450	15	15	200	1970	85	434
С2	2980	90	90	200	2120	60	152
С3	2480	40	40	200	2120	60	131
С13	1980	90	90	200	2200	100	178
С14	1970	85	85	200	2200	100	178
С15	1970	85	85	150	2200	50	210
С16	2530	20	510	200	2200	100	189
С17	950	75	75	200	1980	90	80

Тупольск проектные решения 820-04-16-85 Лист № 2



Код	Слой	Пос	Обозначение	Наименование	Кол	Примечание
			820- -ШМ-10-2-0200	С22		
К1	1		-02 01	Ф22А-ІІІ ГОСТ 5781-82 С-2040	15	79 кг
К1	2		-02 02	Ф10А-І ГОСТ 5781-82 С-2200	14	14 кг
			-02 00-01	С28		
К1	1		-02 03	Ф8А-ІІІ ГОСТ 5781-82 С-3480	7	08 кг
К1	2		-02 04	Ф8А-ІІІ ГОСТ 5781-82 С-1300	18	03 кг
			-02 00-02	С29		
К1	1		-02 05	Ф8А-ІІІ ГОСТ 5781-82 С-1700	11	07 кг
К1	2		-02 06	Ф8А-ІІІ ГОСТ 5781-82 С-2200	9	09 кг

Марка	Размеры, мм						Масса, кг	Привязка
	L	C1	B	m1	V	m2		
С22	2640	20	2200	50	150	1381	9066/4	
С28	3480	40	1300	50	200	110		
С29	1700	50	2200	100	200	138		

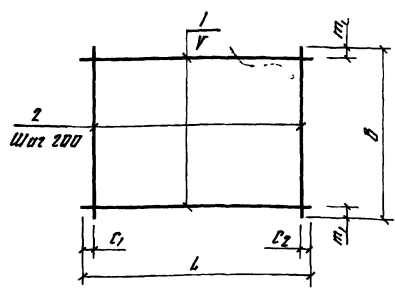
820-04-16-85-ШМ-10-2-0200

Сетка арматурная, С (С22, С28, С29)

УКРГНПРОВОДХЭС 2 КувБ

Формат А4

Тупольск проектные решения 820-04-16-85 Лист № 3



Марка	Размеры, мм						Масса, кг
	L	C1	C2	V	D	m1	
С1	5450	15	15	200	1970	85	434
С2	2980	90	90	200	2120	60	152
С3	2480	40	40	200	2120	60	131
С13	1980	90	90	200	2200	100	178
С14	1970	85	85	200	2200	100	178
С15	1970	85	85	150	2200	50	210
С16	2530	20	510	200	2200	100	189
С17	950	75	75	200	1980	90	80

Код	Слой	Пос	Обозначение	Наименование	Кол	Примечание
			820- -ШМ-10-2-0300	С1		
К1	1		-03 01	Ф8А-ІІІ ГОСТ 5781-82 С-5450	10	21 кг
К1	2		-03 02	Ф8А-ІІІ ГОСТ 5781-82 С-1970	28	08 кг
			-03 00-01	С2		
К1	1		-03 03	Ф8А-ІІІ ГОСТ 5781-82 С-2980	11	07 кг
К1	2		-03 04	Ф8А-ІІІ ГОСТ 5781-82 С-2120	15	05 кг
			-03 00-02	С3		
К1	1		-03 05	Ф8А-ІІІ ГОСТ 5781-82 С-2480	11	06 кг
К1	2		-03 04	Ф8А-ІІІ ГОСТ 5781-82 С-2120	13	05 кг
			-03 00-03	С13		
К1	1		-03 05	Ф8А-ІІІ ГОСТ 5781-82 С-1980	11	08 кг
К1	2		-02 06	Ф8А-ІІІ ГОСТ 5781-82 С-2200	10	09 кг
			-03 00-04	С14		
К1	1		-03 02	Ф8А-ІІІ ГОСТ 5781-82 С-1970	11	08 кг
К1	2		-02 06	Ф8А-ІІІ ГОСТ 5781-82 С-2200	10	09 кг
			-03 00-05	С15		
К1	1		-03 03	Ф8А-ІІІ ГОСТ 5781-82 С-1970	15	08 кг
К1	2		-02 06	Ф8А-ІІІ ГОСТ 5781-82 С-2200	10	09 кг
			-03 00-06	С16		
К1	1		-03 08	Ф8А-ІІІ ГОСТ 5781-82 С-2350	11	09 кг
К1	2		-02 06	Ф8А-ІІІ ГОСТ 5781-82 С-2200	10	09 кг
			-03 00-07	С17		
К1	1		-03 03	Ф8А-ІІІ ГОСТ 5781-82 С-950	10	04 кг
К1	2		-02 06	Ф8А-ІІІ ГОСТ 5781-82 С-1980	3	08 кг

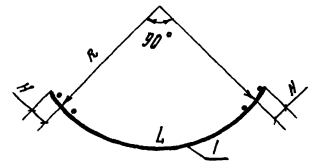
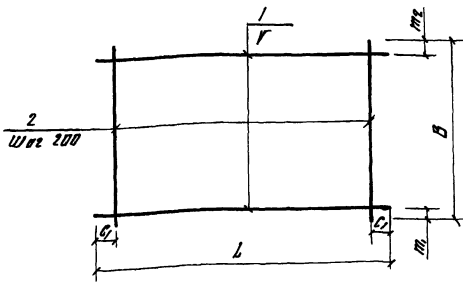
820-04-16-85-ШМ-10-2-0300

Сетка арматурная, С (С1, С3, С13, С17)

УКРГНПРОВОДХЭС 2 КувБ

Формат А3

9066/4



Марка	Размеры в мм							Масса, кг	
	L	C ₁	r	B	m ₁	m ₂	R		
C4	3440	80	200	1100	350	350	2850	125	276
C5	3440	20	200	2200	100	100	2050	125	316
C6	3890	45	200	1820	10	10	2320	125	490
C7	3440	20	200	1820	10	10	2050	125	268
C8	3890	45	150	2200	50	50	2380	125	2890
C9	4450	25	200	1980	50	90	2670	125	1808
C10	4450	25	150	2200	50	50	2670	125	2517
C11	4450	25	150	1500	20	20	2670	125	1604

Проектировщик
ИИИ № 9066/4

Марка	Сорт	№	Обозначение	Наименование	Кол	Примечание
			820 - ШН-10-2-04 00	C4		
84	1		-04 01	Ø 80-III ГОСТ 5781-82 C-3440	3	14 кг
84	2		-04 02	Ø 140-III ГОСТ 5781-82 C-1100	18	15 кг
			-04 00-01	C5		
84	1		-04 01	Ø 80-III ГОСТ 5781-82 C-3440	11	14 кг
84	2		-02 06	Ø 80-I ГОСТ 5781-82 C-2200	18	09 кг
			-04 00-02	C6		
84	1		-04 03	Ø 120-III ГОСТ 5781-82 C-3890	10	35 кг
84	2		-04 04	Ø 80-I ГОСТ 5781-82 C-1820	20	07 кг
			-04 00-03	C7		
84	1		-04 01	Ø 80-III ГОСТ 5781-82 C-3440	10	14 кг
84	2		-04 04	Ø 80-I ГОСТ 5781-82 C-1820	18	07 кг
			-04 00-04	C8		
84	1		-04 05	Ø 220-III ГОСТ 5781-82 C-3890	15	116 кг
84	2		-02 02	Ø 100-I ГОСТ 5781-82 C-2200	20	14 кг
			-04 00-05	C9		
84	1		-04 06	Ø 220-III ГОСТ 5781-82 C-4450	10	193 кг
84	2		-04 07	Ø 100-I ГОСТ 5781-82 C-1980	23	12 кг
			-04 00-06	C10		
84	1		-04 05	Ø 220-III ГОСТ 5781-82 C-4450	15	193 кг
84	2		-02 02	Ø 100-I ГОСТ 5781-82 C-2200	23	14 кг
			-04 00-07	C11		
84	1		-04 06	Ø 220-III ГОСТ 5781-82 C-4450	9	193 кг
84	2		-04 08	Ø 100-I ГОСТ 5781-82 C-1500	23	09 кг

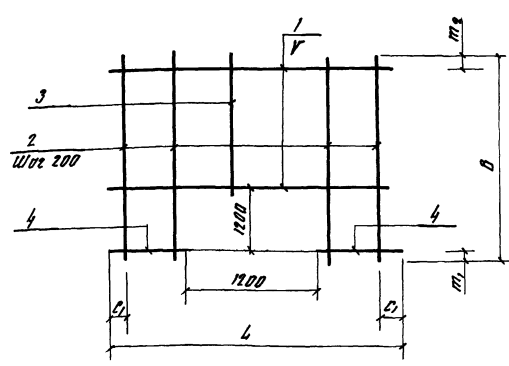
820-04-16 85 ШН-10-2-04 00

Стелка арматурная С (C4 C11)

Исполнитель: ИИИ № 9066/4

УКРГИПРОВОДХОЗ

Формат А3



Марка	Размеры в мм						Масса, кг
	L	C ₁	r	B	m ₁	m ₂	
C12	1980	30	150	2420	200	120	158
C20	2500	50	200	2420	200	20	196
C21	5100	50	150	2420	200	120	2644

Проектировщик
ИИИ № 9066/4

Марка	Сорт	№	Обозначение	Наименование	Кол	Примечание
			820 - ШН-10-2-05 00	C12		
84	1		-05 01	Ø 80-III ГОСТ 5781-82 C-1980	8	08 кг
84	2		-05 02	Ø 80-I ГОСТ 5781-82 C-2420	4	10 кг
84	3		-05 03	Ø 80-I ГОСТ 5781-82 C-1020	6	04 кг
84	4		-05 04	Ø 80-III ГОСТ 5781-82 C-390	14	02 кг
			-05 00-01	C20		
84	1		-05 05	Ø 80-III ГОСТ 5781-82 C-2500	6	10 кг
84	2		-05 02	Ø 80-I ГОСТ 5781-82 C-2420	8	10 кг
84	3		-05 03	Ø 80-I ГОСТ 5781-82 C-1020	5	04 кг
84	4		-05 06	Ø 80-III ГОСТ 5781-82 C-650	12	03 кг
			-05 00-02	C21		
84	1		-05 07	Ø 220-III ГОСТ 5781-82 C-5100	7	158 кг
84	2		-05 08	Ø 140-III ГОСТ 5781-82 C-2520	20	29 кг
84	3		-05 09	Ø 140-III ГОСТ 5781-82 C-1020	6	12 кг
84	4		-05 10	Ø 220-III ГОСТ 5781-82 C-1950	16	58 кг

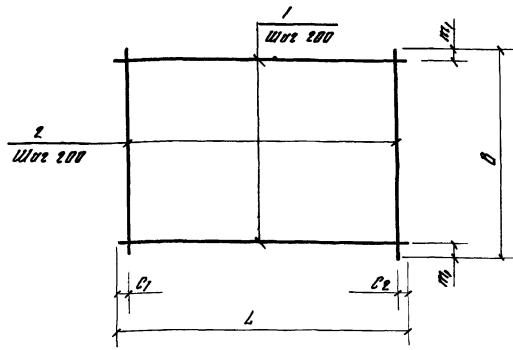
820-04-16 85 ШН-10-2-05 00

Стелка арматурная С (C12, C20, C21)

Исполнитель: ИИИ № 9066/4

УКРГИПРОВОДХОЗ

Формат А3



Марка	РАЗМЕРЫ В ММ					Масса, кг
	L	C1	C2	D	m	
C18	850	75	75	2200	100	89
C19	2640	20	20	1820	10	32,8
C23	2640	20	20	2200	100	99,5
C24	2640	20	20	2200	100	37,9
C25	2350	20	50	1980	90	17,0
C26	1980	90	90	1980	90	16,0
C27	1450	25	25	2250	125	28,2

Формат листа	№	Обозначение	Наименование	Кол	Примечание
		820 - ШМ-10-2-06 00	C18		
А4	1	-03 03	Ø 8 А-III ГОСТ 5781-82 С-800	11	0,1 кг
А4	2	-02 06	Ø 8 А-III ГОСТ 5781-82 С-2200	5	0,9 кг
		-06 00-01	C19		
А4	1	-06 01	Ø 12 А-III ГОСТ 5781-82 С-2640	10	2,3 кг
А4	2	-04 04	Ø 8 А-III ГОСТ 5781-82 С-1820	14	0,7 кг
		-06 00-02	C23		
А4	1	-07 01	Ø 22 А-III ГОСТ 5781-82 С-2640	11	7,9 кг
А4	2	-02 06	Ø 8 А-III ГОСТ 5781-82 С-2200	14	0,9 кг
		-06 00-03	C24		
А4	1	-06 01	Ø 12 А-III ГОСТ 5781-82 С-2640	11	2,3 кг
А4	2	-02 06	Ø 8 А-III ГОСТ 5781-82 С-2200	14	0,9 кг
		-06 00-04	C25		
А4	1	-03 08	Ø 8 А-III ГОСТ 5781-82 С-2350	10	0,9 кг
А4	2	-03 06	Ø 8 А-III ГОСТ 5781-82 С-1980	10	0,8 кг
		-06 00-05	C26		
А4	1	-03 06	Ø 8 А-III ГОСТ 5781-82 С-1980	10	0,8 кг
А4	2	-03 06	Ø 8 А-III ГОСТ 5781-82 С-1980	10	0,8 кг
		-06 00-06	C27		
А4	1	-06 02	Ø 8 А-III ГОСТ 5781-82 С-1450	11	0,6 кг
А4	2	-06 03	Ø 14 А-III ГОСТ 5781-82 С-2250	8	2,7 кг

9066/4

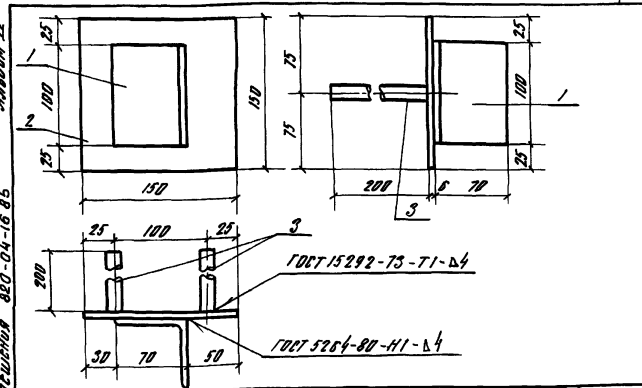
820-04-1685-ШМ-10-2-06 00

Сетка арматурная, С (С18, С19, С23, С27)

Страна	Масса	Масштаб
Р	6М	—
Лист	Листов	—

УКРГИПРОВОНКОЗ
г Киев

Формат А3



Формат листа	№	Обозначение	Наименование	Кол	Примечание
		820 - ШМ-10-2-07 00	МН 1		
А4	1	-07 01	L70x45 ГОСТ 8509-72 С-100	1	0,5 кг
А4	2	-07 02	6x150 ГОСТ 19908-74 С-150	1	0,7 кг
А4	3	-07 03	Ø 14 А-III ГОСТ 5781-82 С-200	2	0,2 кг

9066/4

Привязки

МН №

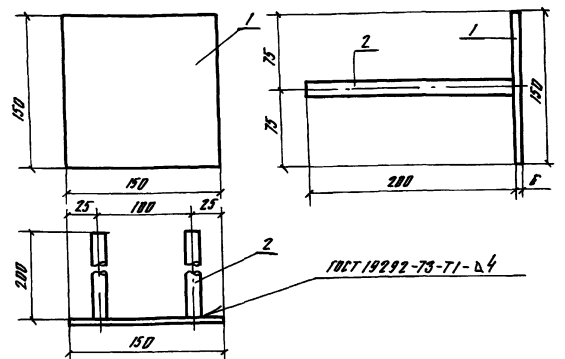
820-04-1685-ШМ-10-2-07 00

Условие закрепное МН 1

Страна	Масса	Масштаб
Р	1Б	—
Лист	Листов	—

УКРГИПРОВОНКОЗ
г Киев

Формат А3



Формат листа	№	Обозначение	Наименование	Кол	Примечание
		820 - ШМ-10-2-08 00	МН 2		
А4	1	-07 02	6x150 ГОСТ 19908-74 С-150	1	0,7 кг
А4	2	-07 03	Ø 14 А-III ГОСТ 5781-82 С-200	2	0,2 кг

60

9066/4

Привязки

МН №

820-04-1685-ШМ-10-2-08 00

Условие закрепное МН 2

Страна	Масса	Масштаб
Р	11	—
Лист	Листов	—

УКРГИПРОВОНКОЗ
г Киев

Формат А3

Львов ЛХ

Типовые проектные решения 820-04-16 85

№ строки	Наименование материала и единица измерения	Код		Количество		
		материала	ед. изм.	тип	инд.	всего
1	Сартовой прокат обычн-					
2	венного качества	093000				
3	Сталь арматурная клас-					
4	са А-I, т	093003	168	-	2,85	
5	диам 6, т	φ6	168	-	0,32	
6	диам 8, т	φ8	168	-	1,94	
7	диам 10, т	φ10	168	-	0,59	
8	Сталь арматурная клас-					
9	са А-III, т	093004	168	-	5,68	
10	диам 8, т	φ8	168	-	0,66	
11	диам 12, т	φ12	168	-	0,76	
12	диам 14, т	φ14	168	-	0,26	
13	диам 22, т	φ22	168	-	4,00	
14	Итого сартового прокат-					
15	та обыкновенного ка-					
16	чества, т		168	-	8,56	
17	Прокат листовый рядо-					
18	вой, т	097100	168	-	0,03	
19	Сталь толстолистовая					
20	рядовых марок					
21	(до 4 мм), т	097100	168	-	0,025	
22	Сталь крупносартовая, т	093100	168	-	0,003	
23	Итого стали в кату-					

В графе „тип“ указано количество материалов, потребное для изготовления типовых и стандартных изделий, а в графе „инд.“ - индивидуальных (не типовых) конструкции и изделий

№ строки	Наименование материала и единица измерения	Код		Количество		
		материала	ед. изм.	тип	инд.	всего
1	ручной массы, т		168	-	8,56	
2	Итого стали, приведенной					
3	к стали класса А-I, т		168	-	10,97	
4	То же, к стали класса					
5	С38/23, т		168	-	0,04	
6	Всего стали, приведенной					
7	к классам А-I, С38/23, т		168	-	11,01	
8	Трубы сварные водопро-					
9	водные, т	138500	168	-	0,09	
10	Портландцемент	573110				
11	М500, т	573113	168	-	14330	
12	Цемент, привезенный к					
13	марке 400 (всего), т		168	-	15763	
14						

Разработчик	И.И.И.	Проверено	Л.Л.Л.	18.08.85
Проект	И.И.И.	Исполнено	Л.Л.Л.	18.08.85
Конт. №	И.И.И.	Утверждено	Л.Л.Л.	18.08.85
Тип	И.И.И.	Согласовано	Л.Л.Л.	18.08.85
Нач. отд.	И.И.И.	Лицензионный отдел	Л.Л.Л.	18.08.85
И.контр.	И.И.И.	Специальный отдел	Л.Л.Л.	18.08.85

709 820-04-16 85 - КЖ 31 ВМ

Ведомость потребности в материалах

Листов 2

УКРГНПРОВОДХУЗ
г. Киев

Формат А2

Ведомость основных комплектов

Продолжение

Ведомость чертежей основного комплекта КЖ33

Альбом II

Обозначение	Наименование	Примечания
820-	-ПЗ Пояснительная записка	Альбом I
	-АС Архитектурно-строительные решения	
	-КЖ1 Монолитные и сборные железобетонные конструкции	
	-ГИ Конструкции температурно-осадочных швов	
	-ПО Производство и организация работ	
	-КЖ3 Шахта Шм-3-1 (Монолитный вариант)	Альбом II
	-КЖ5 Шахта Шм-4-1 (Монолитный вариант)	
	-КЖ7 Шахта Шм-5-1 (Монолитный вариант)	
	-КЖ9 Шахта Шм-6-1 (Монолитный вариант)	
	-КЖ11 Шахта Шм-7-1 (Монолитный вариант)	
	-КЖ13 Шахта Шм-8-1 (Монолитный вариант)	
	-КЖ15 Шахта Шм-10-1 (Монолитный вариант)	
	-КЖ17 Шахта Шм-12-1 (Монолитный вариант)	
	-КЖ4 Шахта Ш-3-1 (Сборно-монолитный вариант)	Альбом III
	-КЖ6 Шахта Ш-4-1 (Сборно-монолитный вариант)	
	-КЖ8 Шахта Ш-5-1 (Сборно-монолитный вариант)	
	-КЖ10 Шахта Ш-6-1 (Сборно-монолитный вариант)	
	-КЖ12 Шахта Ш-7-1 (Сборно-монолитный вариант)	
	-КЖ14 Шахта Ш-8-1 (Сборно-монолитный вариант)	
	-КЖ16 Шахта Ш-10-1 (Сборно-монолитный вариант)	
	-КЖ18 Шахта Ш-12-1 (Сборно-монолитный вариант)	

Обозначение	Наименование	Примечания
820-	-КЖ18 ный вариант)	Альбом III
	-КЖ19 Шахта Шм-3-2 (Монолитный вариант)	Альбом IV
	-КЖ21 Шахта Шм-4-2 (Монолитный вариант)	
	-КЖ23 Шахта Шм-5-2 (Монолитный вариант)	
	-КЖ25 Шахта Шм-6-2 (Монолитный вариант)	
	-КЖ27 Шахта Шм-7-2 (Монолитный вариант)	
	-КЖ29 Шахта Шм-8-2 (Монолитный вариант)	
	-КЖ31 Шахта Шм-10-2 (Монолитный вариант)	
	-КЖ33 Шахта Шм-12-2 (Монолитный вариант)	
	-КЖ20 Шахта Ш-3-2 (Сборно-монолитный вариант)	Альбом V
	-КЖ22 Шахта Ш-4-2 (Сборно-монолитный вариант)	
	-КЖ24 Шахта Ш-5-2 (Сборно-монолитный вариант)	
	-КЖ26 Шахта Ш-6-2 (Сборно-монолитный вариант)	
	-КЖ28 Шахта Ш-7-2 (Сборно-монолитный вариант)	
	-КЖ30 Шахта Ш-8-2 (Сборно-монолитный вариант)	
	-КЖ32 Шахта Ш-10-2 (Сборно-монолитный вариант)	
	-КЖ34 Шахта Ш-12-2 (Сборно-монолитный вариант)	
	-КЖ2 Водобойные колодцы и водобойные стенки	Альбом VI

Лист	Наименование	Примечание
1	Общие данные	
2	План Разрезы 2-2, 4-4	
3	Разрезы 1-1, 3-3	
4	Схема армирования План Разрезы 2-2, 4-4	
5	Схема армирования Разрезы 1-1, 3-3	
6	Схема армирования Разрез 5-5	

Ведомость спецификаций

Лист	Наименование	Примечание
6	Спецификация к схеме армирования монолитной шахты Шм-12-2	

Ведомость ссылочных и прилагаемых документов

Обозначение	Наименование	Примечание
	Ссылочные документы	
	Нестандартное оборудование	Альбом I
	Прилагаемые документы	
820-	-Шм-12-2-0100 Каркас плоский КР (КР1, КР2, КР3)	
820-	-Шм-12-2-0200 Сетка арматурная С (С1, С2, С3)	
820-	-Шм-12-2-0300 То же (С14, С21)	
820-	-Шм-12-2-0400 " (С4, С12, С32)	
820-	-Шм-12-2-0500 " (С13, С22, С23)	
820-	-Шм-12-2-0600 " (С24, С31)	
820-	-Шм-12-2-0700 Изделие закладное Мн1	
820-	-Шм-12-2-0800 То же Мн2	
820-	-КЖ33 ВМ Ведомость потребности в материалах	

Таблаба проектные решения 820-04-16-85

Лист № табл. 16/10/85

Рабочие чертежи разработаны в соответствии с действующими нормами и правилами

Главный инженер проекта *М.Ф.Ф.* ЛГ Франк

62

9088/4

Инд. №					
Разреш.	Левяшин	02.04.85			
Проб.	Ушафев	02.04.85			
Рук. гр.	Ушафев	02.04.85			
Нач. отд.	Франк	02.04.85			
Н. контр.	Сильченко	02.04.85			

ТР 820-04-16-85-КЖ33

Водосбросы-водобойники трубчатые с шахтным овалом ком на расход воды до 70 м³/с при перепадах от 5 до 12 м

Шахта Шм-12-2 (Монолитный вариант)	Станд. Лист		
	Р	1	6
Общие данные			

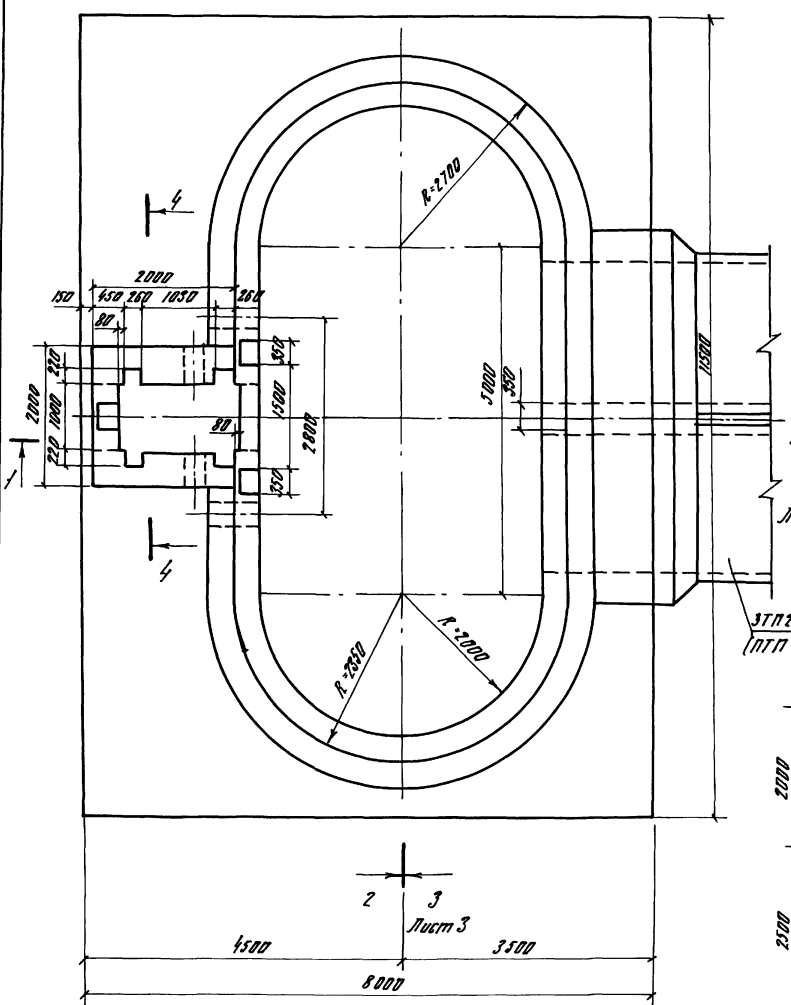
Укрепл. провадки в Киев

Формат А2

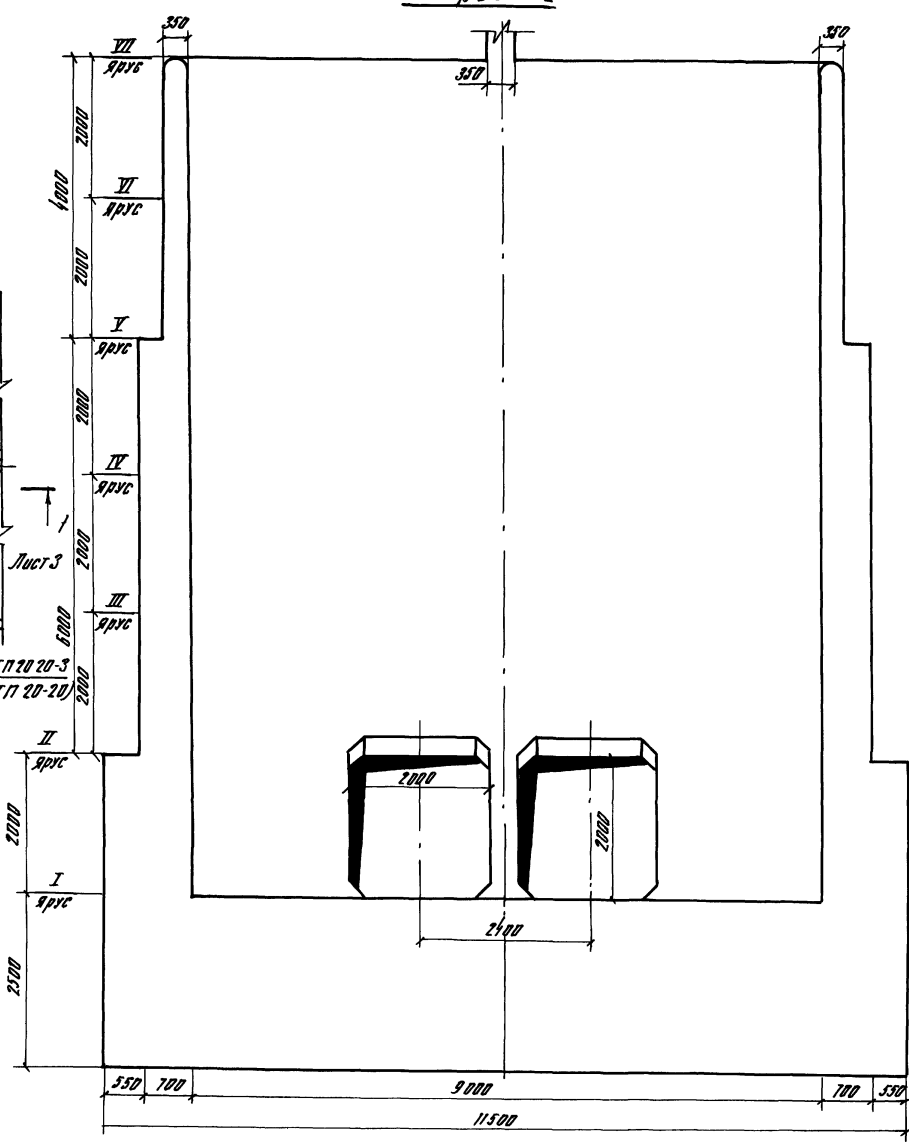
План 2-2

Титульный проект № 820-04-16 85

План

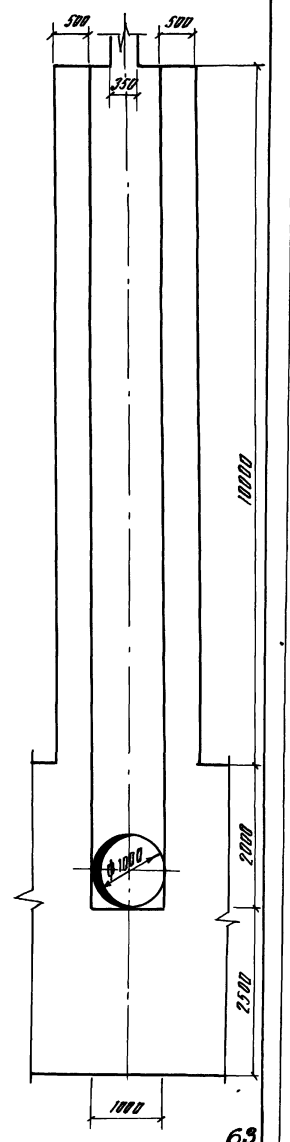


План 2-2



Разрез 2-2

Разрез 4-4



100% к. н. п. 100% к. н. п. 100% к. н. п.

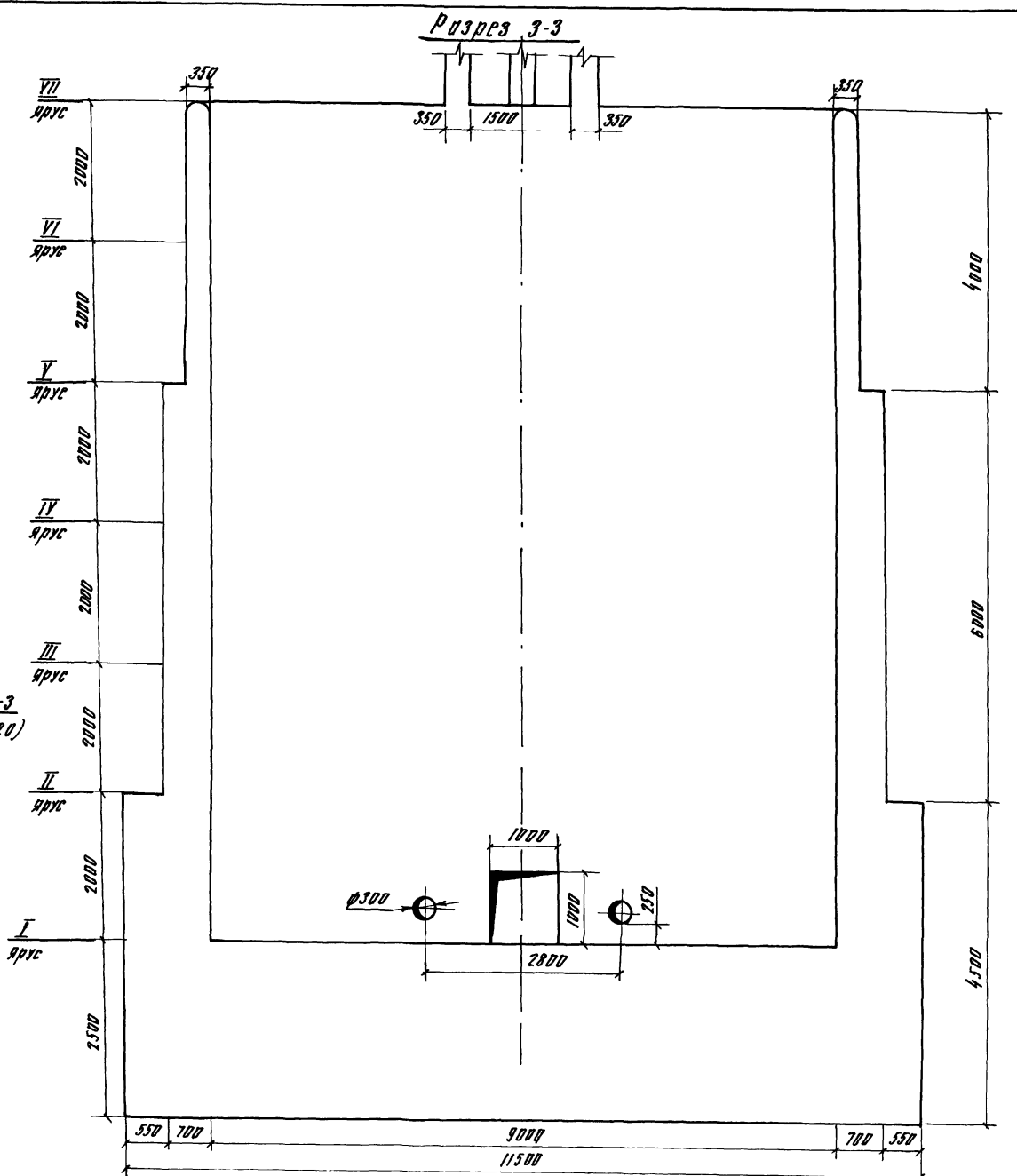
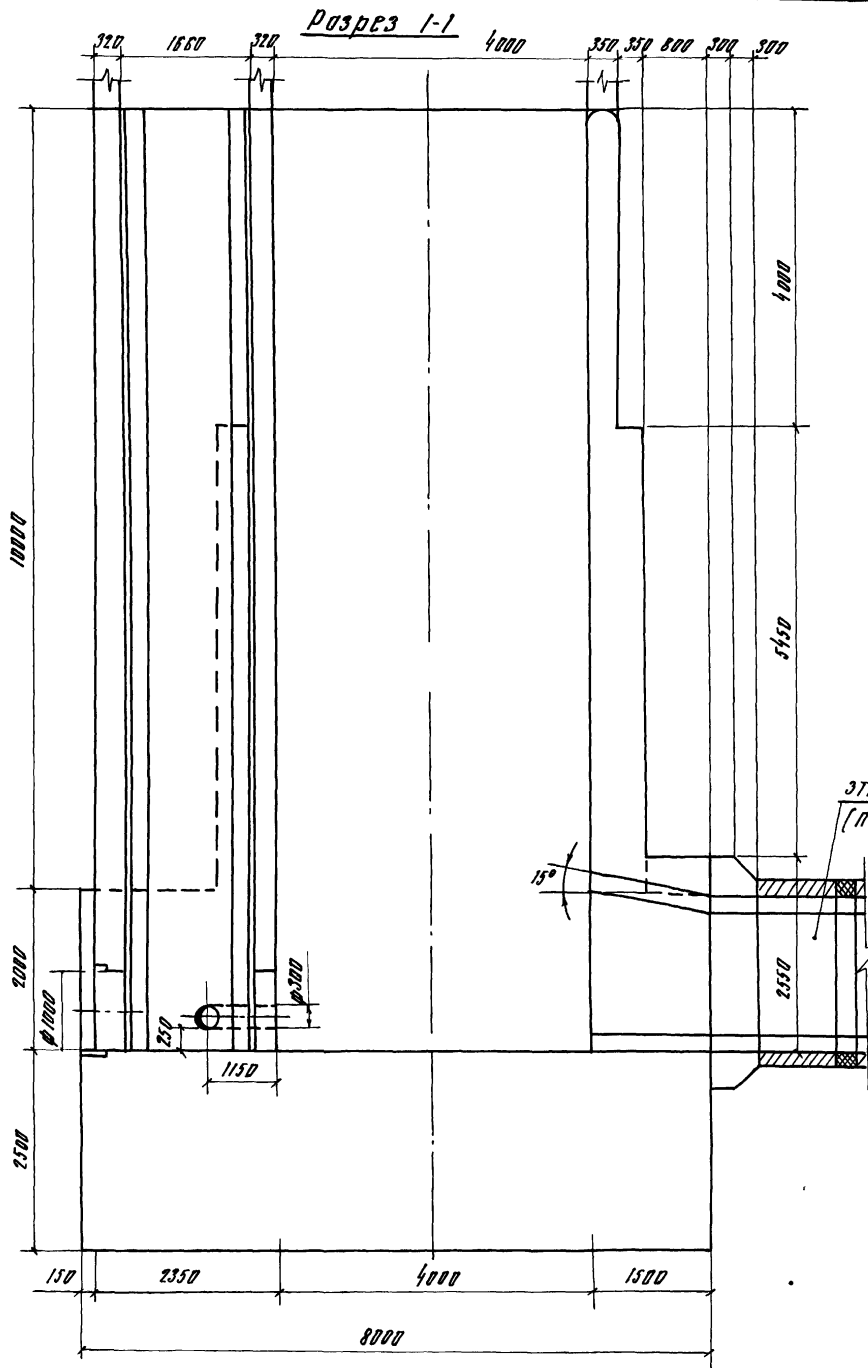
Разработчик	Автор проекта	Проверено	Утверждено	Т.П. 820-04-16 85 - КЖ 33
Проектант	Инженер	Строитель	Инженер	
Утверждено				Шухта ШМ-12-2 (Моналитный вариант)
Проект				План Разрез 2-2, 4-4 М 1:50
Лист				УКРГИПРОДАХС 2 Кув
Формат				Формат А2

9066/4 Инв. №

Листом IV

Техническое решение 820-04-16 85

Указ на место подписания и дату вном арх. №



64

9066/4

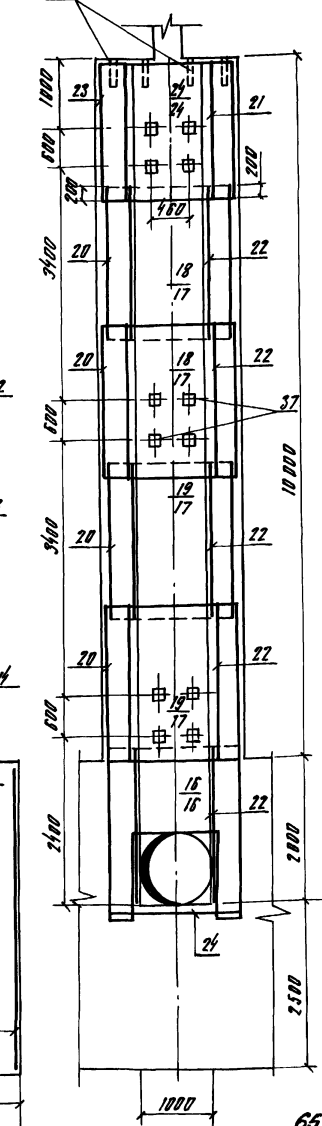
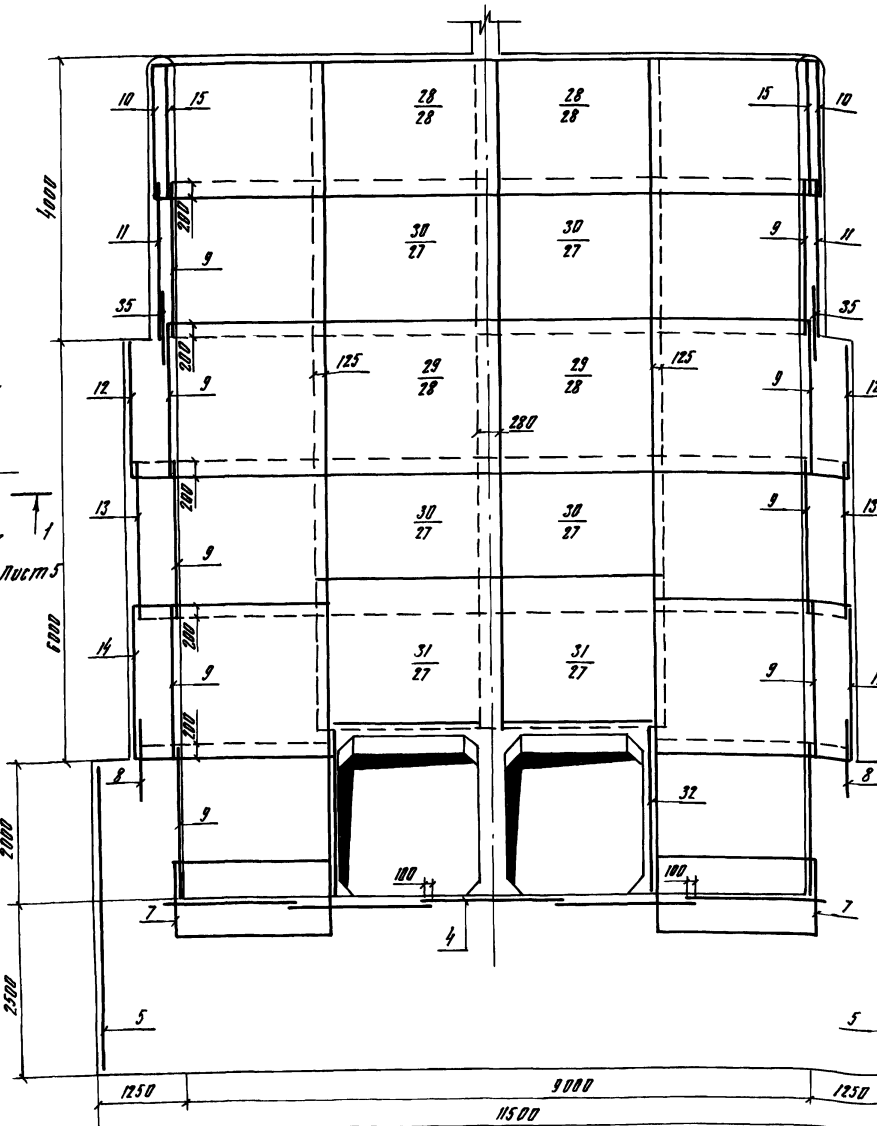
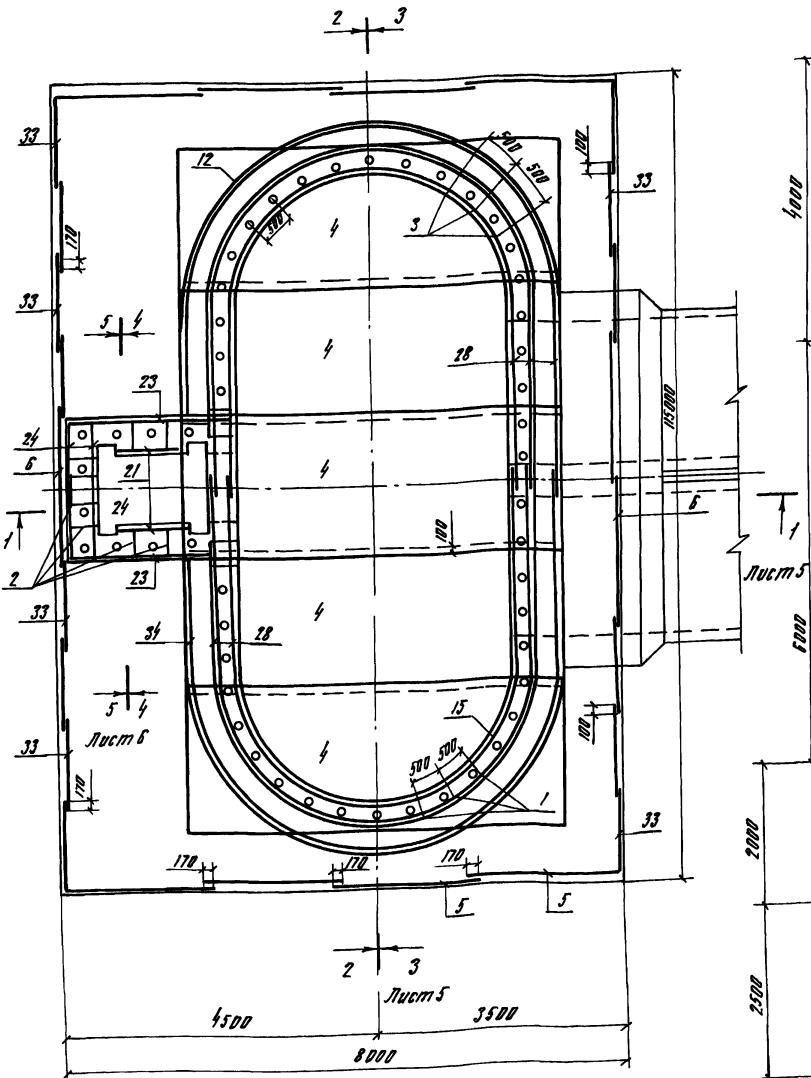
Проект	Архитектурный	Строительный	Монтажный	Технологический	ТР 820-04-16 85 - КМ 33		
Титул	Дизайн	С.Л.	М.С.	М.С.	Страниц	Лист	Листов
Дл. стр.	И.В.В.	М.В.	М.В.	М.В.	Р	3	
Г.И.П.	И.В.В.	М.В.	М.В.	М.В.	УКРГИПРОВЛХОЗ		
Исполн.	И.В.В.	М.В.	М.В.	М.В.	г. Киев		
И.Контр.	И.В.В.	М.В.	М.В.	М.В.	Формат А2		

Примечания			
Указ №			

ПЛАН

Разрез 2-2

Разрез 4-4



1 Горизонтальные стержни сеток по 10, 11, 12, 13, 14, сварить между собой по всей длине перепуска электродуговой сваркой электродом Э-42

2 Горизонтальные стержни сетки по 10 сварить с горизонтальными стержнями по 28, аналогично по 11 с по 27, по 12 с по 28, по 13 с по 27, по 14 с по 27 по 12 с по 27

Table with columns: Разрез, Шпонки, Арматура, Диаметр, Шаг, etc. Includes technical specifications and drawing details.

8066/4

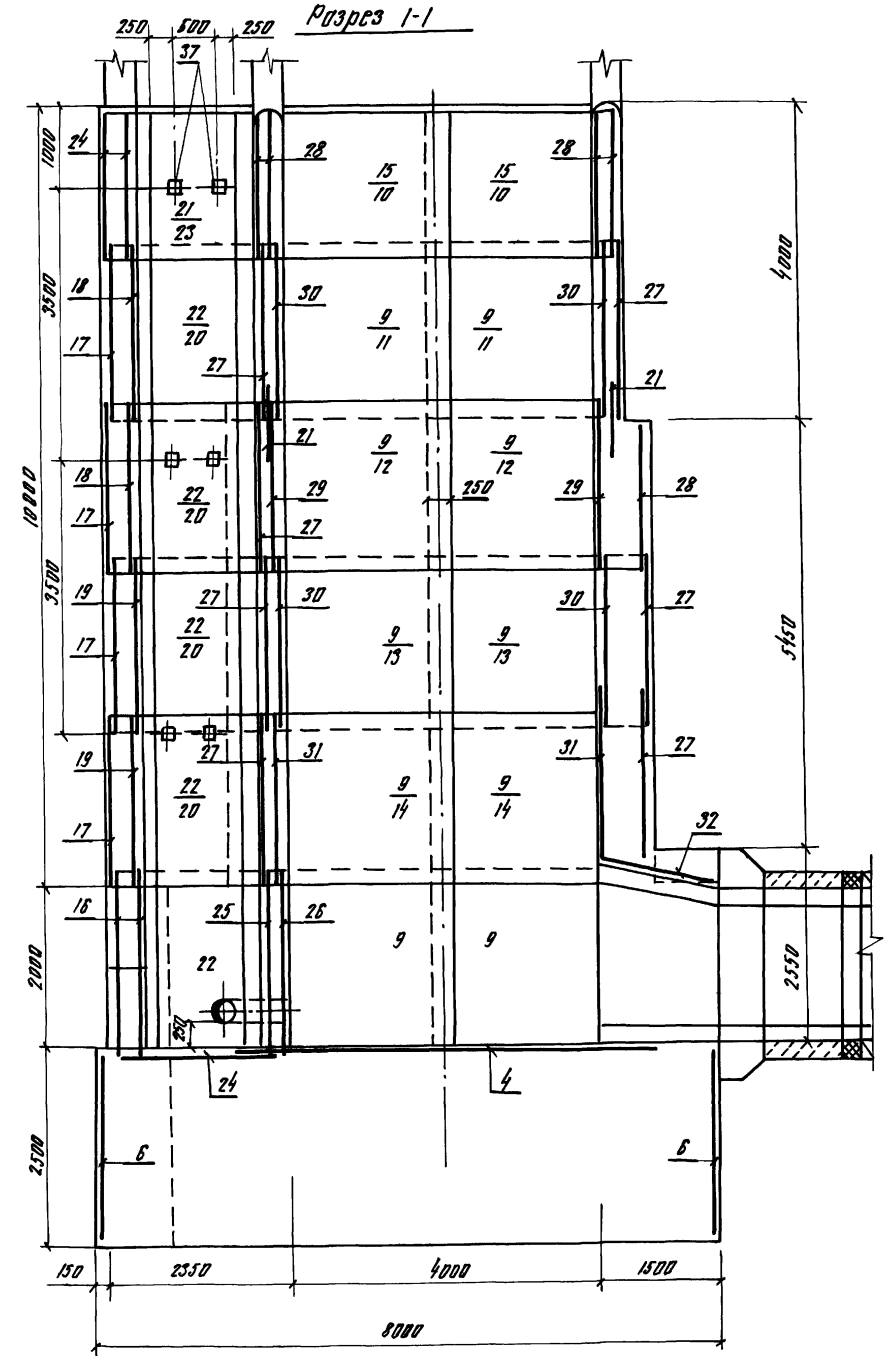
Лист №

Раздел IV

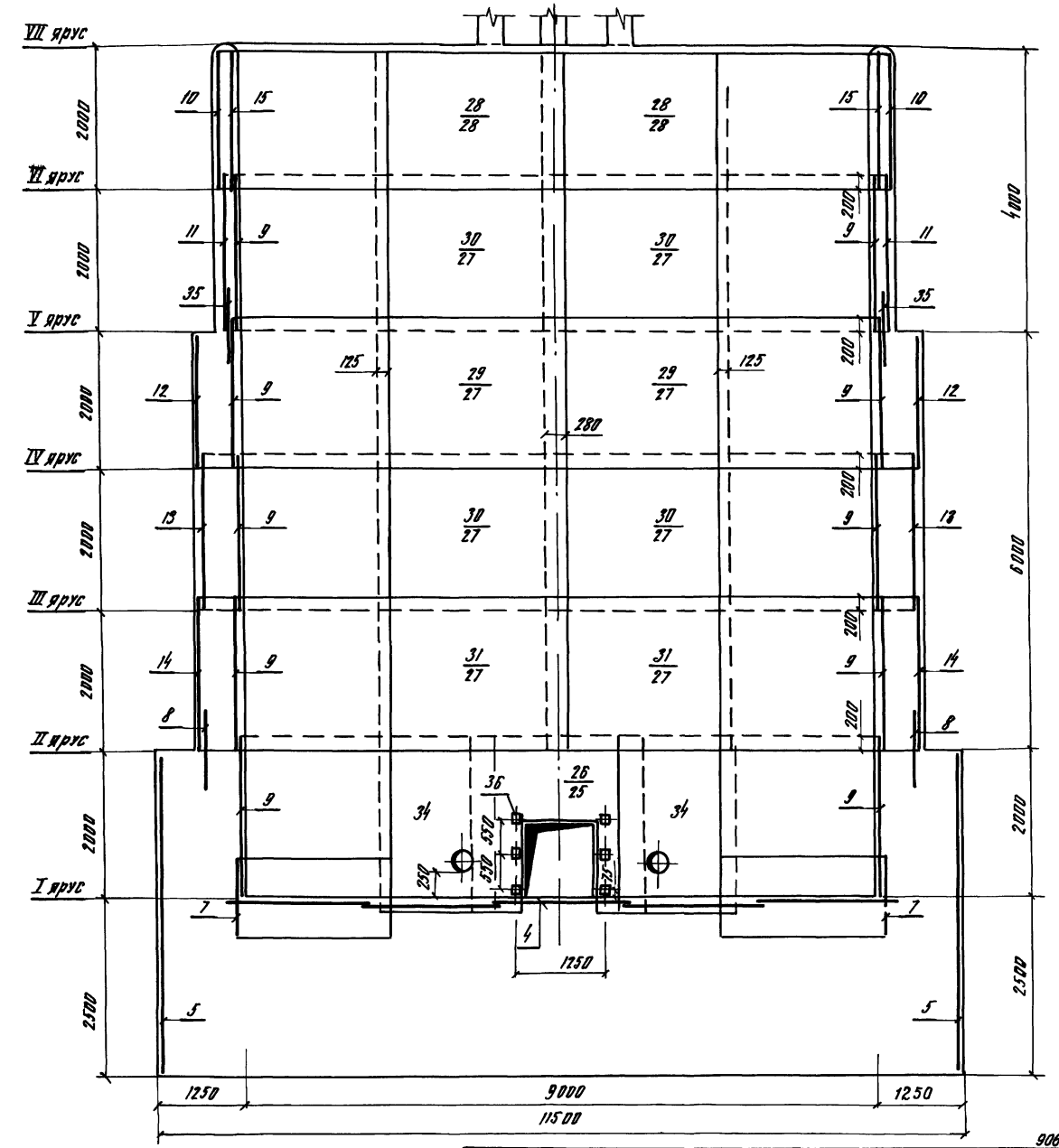
Туповые перспективные решения 820-04-1685

Имя и фамилия, Подпись и дата, Звание и др. п.

Разрез 1-1



Разрез 3-3



Разработчик	Л.В.М.Ш.	Инженер	Л.В.М.Ш.	Лист 1	ТНР 820-04-1685 - КЖ 33
Проектировщик	Л.В.М.Ш.	Инженер	Л.В.М.Ш.	Лист 2	
Руководитель	Л.В.М.Ш.	Инженер	Л.В.М.Ш.	Лист 3	Литера-варианты проектируемые с шифром отдел-нач. отд. Лицензия на проектирование до 70 м ² /кв. при перепадах от 5 до 12 м
Инженер	Л.В.М.Ш.	Инженер	Л.В.М.Ш.	Лист 4	
И.Контр.	Л.В.М.Ш.	Инженер	Л.В.М.Ш.	Лист 5	Шххтм Шм -12-2 (Монолитный вариант)
И.Контр.	Л.В.М.Ш.	Инженер	Л.В.М.Ш.	Лист 6	
И.Контр.	Л.В.М.Ш.	Инженер	Л.В.М.Ш.	Лист 7	Схема армирования Разрезы 1-1, 3-3 М 1:50
И.Контр.	Л.В.М.Ш.	Инженер	Л.В.М.Ш.	Лист 8	
И.Контр.	Л.В.М.Ш.	Инженер	Л.В.М.Ш.	Лист 9	УКРГИПРОВХЛХЗ 2 листа
И.Контр.	Л.В.М.Ш.	Инженер	Л.В.М.Ш.	Лист 10	
И.Контр.	Л.В.М.Ш.	Инженер	Л.В.М.Ш.	Лист 11	Формат А2
И.Контр.	Л.В.М.Ш.	Инженер	Л.В.М.Ш.	Лист 12	

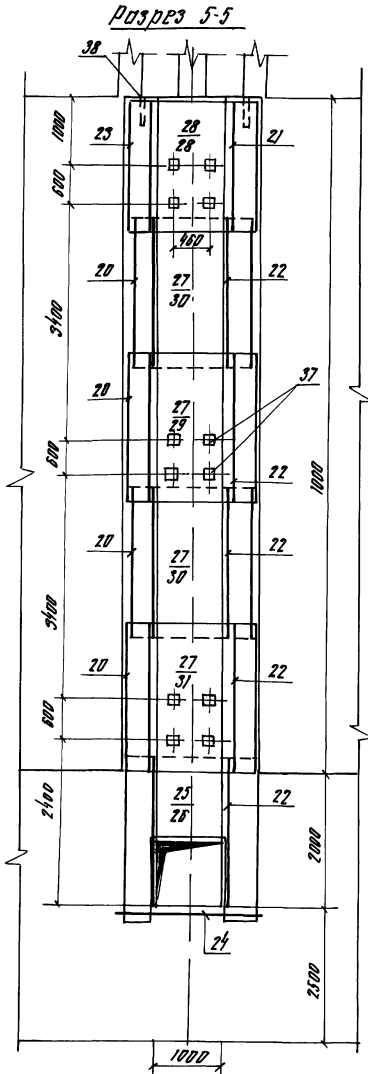
906614

66

Лист IV

Титульное проектное решение 820-04-16/85

Имя и фамилия Проектанта и Дата (Знакомитесь)



Продолжение

Спецификация к схеме армирования монолитной плиты ШМ-12-2

Порядковый номер	Этаж	Позиция	Обозначение	Наименование	Кол-во	Примечание	Корректировка	Этаж	Позиция	Обозначение	Наименование	Кол-во	Примечание
Сетки арматурные													
13	23	820-	- ШМ-12-2-05 00	С20	2								
13	24		- 05 00	С21	3								
13	25		- 05 00	С22	1								
13	26		- 05 00	С23	1								
13	27		- 06 00	С24	14								
13	28		- 06 00	С25	10								
13	29		- 06 00	С26	4								
13	30		- 06 00	С27	8								
13	31		- 06 00	С28	4								
13	32		- 06 00	С29	4								
13	33		- 06 00	С30	14								
13	34		- 06 00	С31	2								
13	35		- 04 00	С32	4								
Узлы закладные													
14	36		- 07 00	МН1	6								
14	37		- 08 00	МН2	30								
14	38			МН3 Труба 50x35									
				ГОСТ 3262-75, L=350	34	17 кг							
Материалы													
Бетон тяжёлый													
				М 200, Мрз ≥ 150, В6			502 м³						

Порядковый номер	Этаж	Позиция	Обозначение	Наименование	Кол-во	Примечание	Корректировка	Этаж	Позиция	Обозначение	Наименование	Кол-во	Примечание
Сборочные единицы													
Карманы плавные													
14	1	820-	- ШМ-12-2-01 00	КР1	94								
14	2		- 01 00	КР2	35								
14	3		- 01 00	КР3	141								
Сетки арматурные													
14	4	820-	- ШМ-12-2-02 00	С1	5								
14	5		- 02 00	С2	8								
14	6		- 02 00	С3	3								
13	7		- 04 00	С4	4								
13	8		- 04 00	С5	4								
13	9		- 04 00	С6	20								
13	10		- 04 00	С7	4								
13	11		- 04 00	С8	4								
13	12		- 04 00	С9	4								
13	13		- 04 00	С10	4								
13	14		- 04 00	С11	4								
13	15		- 04 00	С12	4								
13	16		- 05 00	С13	2								
13	17		- 05 00	С14	4								
13	18		- 03 00	С15	2								
13	19		- 03 00	С16	2								
13	20		- 03 00	С17	8								
13	21		- 03 00	С18	7								
13	22		- 03 00	С19	10								

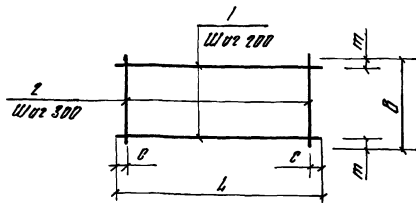
Таблица расхода стали на элемент, кг

Марка элемента	Узлы арматурные									Узлы закладные									Общий расход		
	Арматура класса									Прокат марки			Арматура класса			Общий расход					
	А-I			А-III			Всего	В СЗ КПЗ			А-III			Всего							
	ГОСТ 5781-82			ГОСТ 5781-82				ГОСТ 3262-75	ГОСТ 19023-74	ГОСТ 8509-72	ГОСТ 5781-82										
	Ø6	Ø8	Ø10	Ø12	Ø14	Ø22					Ø28	Ø14	Ø10		Ø14		Ø10				
ШМ-12-2	4110	26340	2070	32520	10020	2100	3650	33220	21140	7030	102650	920	920	250	250	30	30	140	140	1340	10390

9066/4

Исполн	А.В.М.М.	Провер.	В.В.М.	Дата	820-04-16/85	К.М.33
Проектант	И.В.М.	Конструктор	И.В.М.	Масштаб	М 1:50	
Инженер	И.В.М.	Архитектор	И.В.М.	Содержание	Спецификация к схеме армирования монолитной плиты ШМ-12-2 (Мангалитный вариант) р 6	
Инженер	И.В.М.	Инженер-проектировщик	И.В.М.	Утверждение	УКРНИПРОДАХОЗ 2 Кис	

Формат А2



Формат	Шкала	Лист	Обозначение	Наименование	Кол	Примечание
А4	1	01	820-ШМ-12-2-01 00	КР1		
А4	1	01 01	08А-I ГОСТ 5701-82 С-1850		2	07 кг
А4	2	01 02	08А-I ГОСТ 5701-82 С-290		7	01 кг
А4	1	01 00 01	КР2			
А4	1	01 01	08А-I ГОСТ 5701-82 С-1850		3	07 кг
А4	2	01 03	08А-I ГОСТ 5701-82 С-440		7	02 кг
А4	1	01 00 02	КР3			
А4	1	01 01	08А-I ГОСТ 5701-82 С-1850		4	07 кг
А4	2	01 04	08А-I ГОСТ 5701-82 С-640		7	03 кг

Марка	Размеры, мм					Масса, кг
	L	C	B	m	n	
КР1	1850	25	290	45	21	
КР2	1850	25	440	20	35	
КР3	1850	25	640	20	49	

Привязка 9066/4

Диаг. №

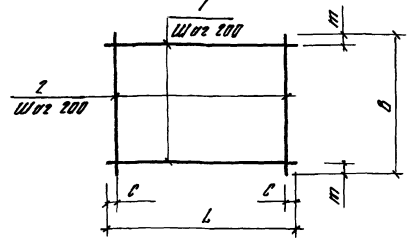
820-04-1685-ШМ-12-2-01 00

Корпус плоский КР (КР1, КР2, КР3)

Р	СМ	Масса
Лист	Листов /	

УКРЕПЛЕНИЕ ПРОВОДОВ 2 Кусб

Формат А4



Формат	Шкала	Лист	Обозначение	Наименование	Кол	Примечание
А4	1	02	820-ШМ-12-2-02 00	С1		
А4	1	02 01	08А-III ГОСТ 5701-82 С-3450		10	21 кг
А4	2	02 02	08А-III ГОСТ 5701-82 С-1970		28	08 кг
А4	1	02 00 01	С2			
А4	1	02 03	08А-III ГОСТ 5701-82 С-4470		11	10 кг
А4	2	02 04	08А-III ГОСТ 5701-82 С-2120		23	05 кг
А4	1	02 00 02	С3			
А4	1	02 05	08А-III ГОСТ 5701-82 С-2470		11	05 кг
А4	2	02 04	08А-III ГОСТ 5701-82 С-2120		19	05 кг

Марка	Размеры, мм					Масса, кг
	L	C	B	m	n	
С1	3450	15	1970	85	454	
С2	4470	35	2120	60	225	
С3	2470	35	2120	60	120	

Привязка 9066/4

Диаг. №

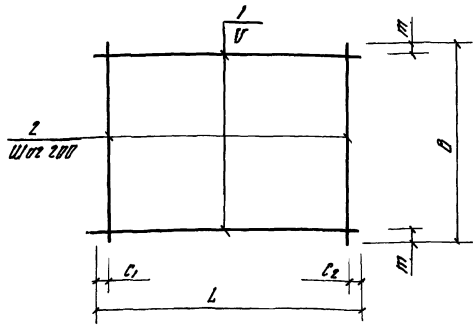
820-04-1685-ШМ-12-2-02 00

Сетка армирующая, С (С1, С2, С3)

Р	СМ	Масса
Лист	Листов /	

УКРЕПЛЕНИЕ ПРОВОДОВ 2 Кусб

Формат А4



Марка	Размеры, в мм						Масса, кг
	L	C1	C2	V	B	m	
С14	1980	90	90	200	2200	100	17,8
С15	1970	85	85	200	2200	100	17,8
С16	1970	85	85	150	2200	50	21,0
С17	2550	20	510	200	2200	100	18,9
С18	1980	90	90	200	350	75	8,0
С19	850	75	75	200	2200	100	8,9
С20	2550	20	510	200	1900	90	17,0
С21	1980	90	90	200	1900	90	16,0

Привязка 9066/4

Диаг. №

Формат	Шкала	Лист	Обозначение	Наименование	Кол	Примечание
А4	1	03	820-ШМ-12-2-03 00	С14		
А4	1	03 01	08А-I ГОСТ 5701-82 С-1980		11	08 кг
А4	2	03 02	08А-I ГОСТ 5701-82 С-2200		10	09 кг
А4	1	03 00 01	С15			
А4	1	03 03	08А-III ГОСТ 5701-82 С-1970		11	08 кг
А4	2	03 02	08А-I ГОСТ 5701-82 С-2200		10	09 кг
А4	1	03 00 02	С16			
А4	1	03 03	08А-III ГОСТ 5701-82 С-1970		15	08 кг
А4	2	03 02	08А-I ГОСТ 5701-82 С-2200		10	09 кг
А4	1	03 00 03	С17			
А4	1	03 04	08А-I ГОСТ 5701-82 С-2550		11	09 кг
А4	2	03 02	08А-I ГОСТ 5701-82 С-2200		10	09 кг
А4	1	03 00 04	С18			
А4	1	03 01	08А-I ГОСТ 5701-82 С-1980		5	08 кг
А4	2	03 05	08А-I ГОСТ 5701-82 С-350		10	04 кг
А4	1	03 00 05	С19			
А4	1	03 06	08А-III ГОСТ 5701-82 С-950		11	04 кг
А4	2	03 02	08А-I ГОСТ 5701-82 С-2200		5	09 кг
А4	1	03 00 06	С20			
А4	1	03 04	08А-I ГОСТ 5701-82 С-2550		10	09 кг
А4	2	03 01	08А-I ГОСТ 5701-82 С-1980		10	08 кг
А4	1	03 00 07	С21			
А4	1	03 01	08А-I ГОСТ 5701-82 С-1980		10	08 кг
А4	2	03 01	08А-I ГОСТ 5701-82 С-1980		10	08 кг

820-04-1685-ШМ-12-2-03 00

Сетка армирующая, С (С14, С21)

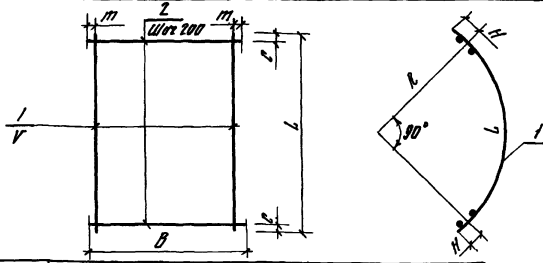
Р	СМ	Масса
Лист	Листов /	

УКРЕПЛЕНИЕ ПРОВОДОВ 2 Кусб

Формат А3

Лист 2
Техническое решение 820-04-16-85
Таблицы размеров в мм
Внутрь и диаметр стержня

Формат	Сорта	Пос	Обозначение	Номенклатурное	Код	Примечание
			820-ШМ-12-2-04-08	С12		
Б4	1		-04 01	Ø8А-III ГОСТ 5781-82 С-3440	10	14кг
Б4	2		-04 05	Ø8А-III ГОСТ 5781-82 С-1020	10	0,7кг
			-04 00-09	С32		
Б4	1		-04 04	Ø12А-III ГОСТ 5781-82 С-3890	5	35кг
Б4	2		-04 09	Ø8А-III ГОСТ 5781-82 С-920	20	0,4кг



Марка	Размеры в мм						R	H	Масса, кг
	L	C	Y	B	m	n			
С4	3440	20	200	1100	350	2030	125	27,8	
С5	4450	25	200	1100	350	2070	125	35,8	
С6	3440	20	200	2200	100	2050	125	31,8	
С7	3890	45	200	1020	10	2320	125	49,0	
С8	3890	45	150	2200	50	2320	125	192,0	
С9	4450	25	200	1900	90	2070	125	151,4	
С10	4450	25	150	2200	50	2070	125	220,2	
С11	4450	25	150	2200	50	2070	125	359,7	
С12	3440	20	200	1020	10	2050	125	26,8	
С32	3890	45	200	920	60	2320	125	23,5	

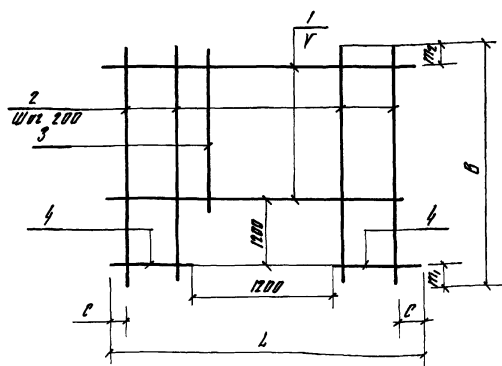
Формат	Сорта	Пос	Обозначение	Номенклатурное	Код	Примечание
			820-ШМ-12-2-04-00	С4		
Б4	1		-04 01	Ø8А-III ГОСТ 5781-82 С-3440	3	14кг
Б4	2		-04 02	Ø8А-III ГОСТ 5781-82 С-1100	10	13кг
			-04 00-01	С5		
Б4	1		-04 03	Ø8А-III ГОСТ 5781-82 С-4450	3	18кг
Б4	2		-04 02	Ø14А-III ГОСТ 5781-82 С-1100	23	13кг
			-04 00-02	С6		
Б4	1		-04 01	Ø8А-III ГОСТ 5781-82 С-3440	11	14кг
Б4	2		-03 02	Ø8А-III ГОСТ 5781-82 С-2200	18	0,9кг
			-04 00-03	С7		
Б4	1		-04 04	Ø12А-III ГОСТ 5781-82 С-3890	10	35кг
Б4	2		-04 05	Ø8А-III ГОСТ 5781-82 С-1020	20	0,7кг
			-04 00-04	С8		
Б4	1		-04 06	Ø22А-III ГОСТ 5781-82 С-3890	15	116кг
Б4	2		-03 02	Ø8А-III ГОСТ 5781-82 С-2200	20	0,9кг
			-04 00-05	С9		
Б4	1		-04 07	Ø22А-III ГОСТ 5781-82 С-4450	10	153кг
Б4	2		-03 01	Ø8А-III ГОСТ 5781-82 С-1980	23	0,8кг
			-04 00-06	С10		
Б4	1		-04 07	Ø22А-III ГОСТ 5781-82 С-4450	15	153кг
Б4	2		-03 02	Ø8А-III ГОСТ 5781-82 С-2200	23	0,9кг
			-04 00-07	С11		
Б4	1		-04 08	Ø28А-III ГОСТ 5781-82 С-4450	15	215кг
Б4	2		-04 09	Ø10А-III ГОСТ 5781-82 С-2200	23	1,4кг

820-04-16-85-ШМ-12-2-04-00

Сетка арматурная, С (С4, С12, С32)

Строй	Масса	Мощность
Р	См	—
Лист	Листов	—
УКРГИПРОВВХЛС		
2 Кусб		
Формат А3		

Лист 2
Техническое решение 820-04-16-85
Таблицы размеров в мм
Внутрь и диаметр стержня



Марка	Размеры в мм						Масса, кг
	L	C	Y	B	m	n	
С13	1980	90	150	2420	200	120	15,8
С22	2500	50	200	2420	200	20	19,8
С23	5100	50	200	2420	200	20	325,8

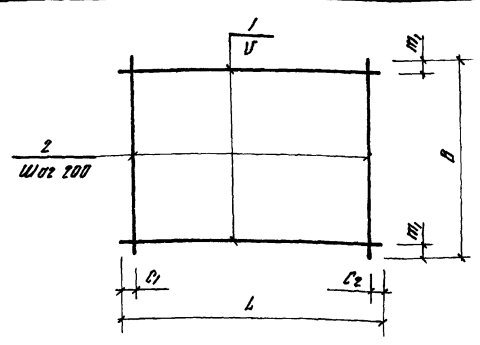
Формат	Сорта	Пос	Обозначение	Номенклатурное	Код	Примечание
			820-ШМ-12-2-05-00	С13		
Б4	1		-05 01	Ø8А-III ГОСТ 5781-82 С-1980	8	0,8кг
Б4	2		-05 02	Ø8А-III ГОСТ 5781-82 С-2420	4	1,0кг
Б4	3		-05 03	Ø8А-III ГОСТ 5781-82 С-1020	6	0,4кг
Б4	4		-05 04	Ø8А-III ГОСТ 5781-82 С-390	14	0,2кг
			-05 00-01	С22		
Б4	1		-05 05	Ø8А-III ГОСТ 5781-82 С-2500	6	1,0кг
Б4	2		-05 02	Ø8А-III ГОСТ 5781-82 С-2420	8	1,0кг
Б4	3		-05 03	Ø8А-III ГОСТ 5781-82 С-1020	5	0,4кг
Б4	4		-05 06	Ø8А-III ГОСТ 5781-82 С-650	12	0,3кг
			-05 00-02	С23		
Б4	1		-05 07	Ø28А-III ГОСТ 5781-82 С-5100	6	246кг
Б4	2		-05 08	Ø14А-III ГОСТ 5781-82 С-2420	20	2,9кг
Б4	3		-05 09	Ø14А-III ГОСТ 5781-82 С-1020	5	1,2кг
Б4	4		-05 10	Ø28А-III ГОСТ 5781-82 С-1950	12	9,4кг

820-04-16-85-ШМ-12-2-05-00

Сетка арматурная, С (С13, С22, С23)

Строй	Масса	Мощность
Р	См	—
Лист	Листов	—
УКРГИПРОВВХЛС		
2 Кусб		
Формат А3		

Плановый проектник Решений 820-04-16-85
 Тип и вид: Подшипники в сборе (Шипы шп.)



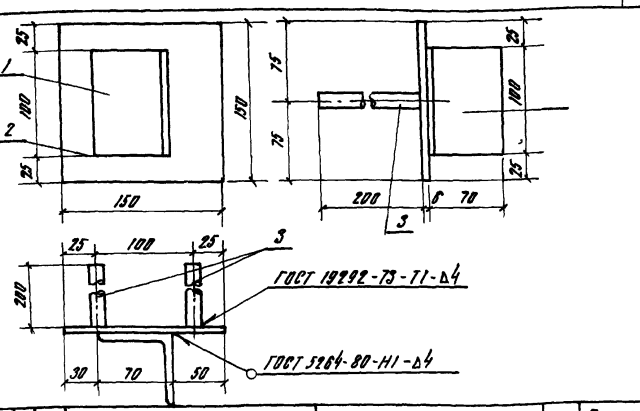
Модель	РАЗМЕРЫ В ММ						Масса, кг
	L	C1	C2	B	m1	m2	
С24	2840	20	20	200	2200	100	236
С25	2840	20	20	200	1820	10	198
С26	2840	20	20	200	2200	100	89,5
С27	2840	20	20	150	2200	50	151,1
С28	2840	20	20	200	2200	100	160,4
С29	2250	125	125	200	1450	25	28,2
С30	1500	50	50	200	4470	35	19,9
С31	1700	50	50	200	2200	100	15,8

Код	Знач	Поз	Обозначение		Код	Примечание
			Обозначение	Наименование		
			820 -	-ШМ-12-2-0600		
Б4	1		-06 01	φ 8 А-III ГОСТ 5781-82, P=2840	11	10 кг
Б4	2		-06 02	φ 8 А-I ГОСТ 5781-82, P=2200	14	0,9 кг
			-06 00-01	С25		
Б4	1		-06 01	φ 8 А-III ГОСТ 5781-82, P=2840	10	10 кг
Б4	2		-06 05	φ 8 А-I ГОСТ 5781-82, P=1820	14	0,7 кг
			-06 00-02	С26		
Б4	1		-06 02	φ 22 А-III ГОСТ 5781-82, P=2840	11	7,9 кг
Б4	2		-06 02	φ 8 А-I ГОСТ 5781-82, P=2200	14	0,9 кг
			-06 00-03	С27		
Б4	1		-06 02	φ 22 А-III ГОСТ 5781-82, P=2840	15	7,9 кг
Б4	2		-06 02	φ 8 А-I ГОСТ 5781-82, P=2200	14	0,9 кг
			-06 00-04	С28		
Б4	1		-06 03	φ 22 А-III ГОСТ 5781-82, P=2840	11	12,8 кг
Б4	2		-06 09	φ 10 А-I ГОСТ 5781-82, P=2200	14	1,4 кг
			-06 00-05	С29		
Б4	1		-06 04	φ 8 А-III ГОСТ 5781-82, P=2250	8	2,7 кг
Б4	2		-06 05	φ 8 А-I ГОСТ 5781-82, P=1450	11	0,6 кг
			-06 00-06	С30		
Б4	1		-06 06	φ 8 А-I ГОСТ 5781-82, P=1500	23	0,3 кг
Б4	2		-06 07	φ 8 А-I ГОСТ 5781-82, P=4470	7	1,0 кг
			-06 00-07	С31		
Б4	1		-06 08	φ 8 А-III ГОСТ 5781-82, P=1700	11	0,7 кг
Б4	2		-06 02	φ 8 А-I ГОСТ 5781-82, P=2200	9	0,9 кг

Привязан

Разработчик	Исполнитель	Проверено	Утверждено	820-04-16-85 - ШМ-12-2-06 00
Проверено	Исполнитель	Проверено	Утверждено	Резьба армирующая, С (С24, С31)
Тип	Формат	Лист	Известно	УКРГИПРОВОДХОЗ 2 Кувб
Итого	Масса	Мощность		Формат А3

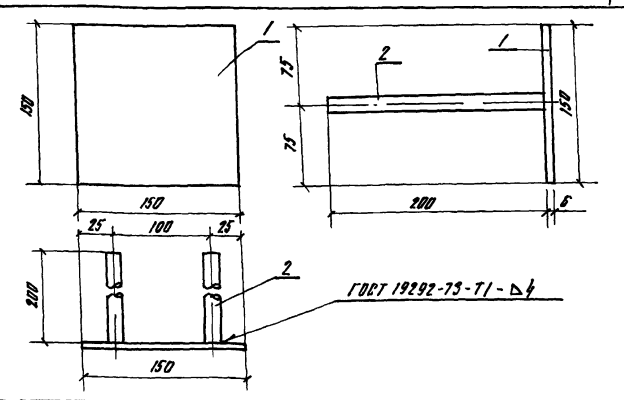
Плановый проектник Решений 820-04-16-85
 Тип и вид: Подшипники в сборе (Шипы шп.)



Код	Знач	Поз	Обозначение		Код	Примечание
			Обозначение	Наименование		
			820 -	-ШМ-12-2-07 00		
Б4	1		-07 01	1,70x4,5 ГОСТ 8509-72, P=100	1	0,5 кг
Б4	2		-07 02	6x150 ГОСТ 19903-74, P=150	1	0,7 кг
Б4	3		-07 03	φ 14 А-III ГОСТ 5781-82, P=200	2	0,8 кг

Привязан

Плановый проектник Решений 820-04-16-85
 Тип и вид: Подшипники в сборе (Шипы шп.)



Код	Знач	Поз	Обозначение		Код	Примечание
			Обозначение	Наименование		
			820 -	-ШМ-12-2-08 00		
Б4	1		-07 02	6x150 ГОСТ 19903-74, P=150	1	0,7 кг
Б4	2		-07 03	φ 14 А-III ГОСТ 5781-82, P=200	2	0,2 кг

Привязан

Разработчик	Исполнитель	Проверено	Утверждено	820-04-16-85 ШМ-12-2-07 00
Проверено	Исполнитель	Проверено	Утверждено	ТР 820-04-16-85-ШМ-12-2-08 00
Тип	Формат	Лист	Известно	Удельное сопротивление МН1
Итого	Масса	Мощность		Удельное сопротивление МН2

Формат А4

Формат А4

Листов 11

Типовые проектные решения 820-04-16-85

Итого листов 11

№ п/п	Наименование материала и единица измерения	Код		Количество		
		материала	РД УЗМ	тип	инд	всего
1	Сортовой прокат обычной					
2	высшего качества	093000				
3	Сталь арматурная					
4	класса А-I, т	093003	168	—	3,25	
5	диам 6, т	φ 6	168	—	0,41	
6	диам 8, т	φ 8	168	—	2,63	
7	диам 10, т	φ 10	168	—	0,21	
8	Сталь арматурная					
9	класса А-III, т	093004	168	—	7,03	
10	диам 8, т	φ 8	168	—	1,00	
11	диам 12, т	φ 12	168	—	0,21	
12	диам. 14, т	φ 14	168	—	0,39	
13	диам. 22, т	φ 22	168	—	3,32	
14	диам 28 т	φ 28	168	—	2,11	
15	Итого сортового проката					
16	обыкновенного качества					
17	БС, т		168	—	10,28	
18	Прокат листовый					
19	рядовой, т	097100	168	—	0,03	
20	Сталь толстолистовая					
21	рядовых марок					
22	(до 4 мм), т	097100	168	—	0,025	
23	Сталь крупносортная, т	093100	168	—	0,003	

В графе „тип“ указано количество материалов, потребное для изготовления типовых и стандартных изделий, а в графе „инд“ - индивидуальных (не типовых) конструкций и изделий

№ п/п	Наименование материалы и единица измерения	Код		Количество		
		материала	РД УЗМ	тип	инд	всего
1	Итого стали в натураль-					
2	ной массе, т		168	—	10,31	
3	Итого стали, привезенной					
4	к стали класса А-I, т		168	—	13,30	
5	То же, к стали класса					
6	С 38/23, т		168	—	0,04	
7	Всего стали, привезенной					
8	к классам А-I, С38/23, т		168	—	13,34	
9	Трубы сварные водопроводно-					
10	водные, т	138 500	168	—	0,09	
11	Порландцемент	573 110				
12	М 500, т	573 113	168	—	171,82	
13	Цемент, привезенный к					
14	марке 400 (всего), т		168	—	189,00	

Проектант	Инженер	М.С. Сидорова	И.С. Сидорова	М.С. Сидорова	И.С. Сидорова	М.С. Сидорова	И.С. Сидорова	М.С. Сидорова	И.С. Сидорова
Изм №									

ТНР 820-04-16 85 -ЛЖ 33 В М

Ведомость потребности в материалах

Листов	Лист	Листов
Р		

УКРГИПРОВУДХОС
г Киев
Формат А2