

Содержание

Продолжение

Продолжение

Альбом 11

Типовые проектные решения 820-04-16.85

в № подл./подписи и дата/взам. инж.м

| Марка | Наименование | № стр |
|-------|--|-------|
| кж4 | Шахта Ш-3-1 (Сборно-монолитный вариант) | |
| | Общие данные | 3 |
| | План Разрезы 1-1 4-4 | 4 |
| | Схема армирования План Разрезы 1-1 3-3 | 5 |
| | Схема армирования Разрезы 4-4, 5-5 | 6 |
| | Сетка арматурная, С(С1, С2, С3, С10, С12, С13) | 7 |
| | Сетка арматурная, С(С3, С11) | 7 |
| | Сетка арматурная С(С3 С7) | 8 |
| | Изделие закладное Мн1 | 8 |
| | Изделие закладное Мн2 | 8 |
| | Ведомость потребности в материалах | 9 |
| кж6 | Шахта Ш-4-1 (Сборно-монолитный вариант) | |
| | Общие данные | 10 |
| | План Разрезы 1-1... 4-4 | 11 |
| | Схема армирования Разрезы 1-1.. 5-5 | 12 |
| | Спецификация к схеме армирования сборно-монолитной шахты Ш-4-1 | 13 |
| | Сетка арматурная, С(С1, С2, С3, С10) | 13 |
| | Сетка арматурная, С(С1, С12, С13, С13) | 13 |
| | Сетка арматурная С(С3, С14) | 14 |
| | Сетка арматурная С18 | 14 |
| | Сетка арматурная С(С17 С19) | 14 |
| | Сетка арматурная, С20 | 14 |
| | Сетка арматурная, С(С3 . С6) | 15 |
| | Сетка арматурная С7 | 15 |
| | Изделие закладное Мн1 | 15 |
| | Изделие закладное Мн2 | 15 |
| | Ведомость потребности в материалах | 16 |
| кж8 | Шахта Ш-5-1 (Сборно-монолитный вариант) | |
| | Общие данные | 17 |
| | План Разрез 1-1 | 18 |
| | Разрезы 2-2, 3-3, 4-4 | 19 |
| | Схема армирования План Разрезы 1-1 5-5 | 20 |
| | Спецификация к схеме армирования сборно-монолитной шахты Ш-5-1 | 21 |
| | Сетка арматурная, С(С1 С2, С1, С13, С14, С15) | 21 |
| | Сетка арматурная, С(С16, С17, С18, С20, С21) | 22 |
| | Сетка арматурная, С(С10, С12, С19) | 22 |
| | Сетка арматурная, С(С3 .. С9) | 23 |
| | Изделие закладное Мн1 | 23 |
| | Изделие закладное Мн2 | 23 |
| | Ведомость потребности в материалах | 24 |
| кж10 | Шахта Ш-6-1 (Сборно-монолитный вариант) | |
| | Общие данные | 25 |
| | План Разрезы 1-1 4-4 | 26 |

| Марка | Наименование | № стр |
|-------|---|-------|
| | Разрезы 2-2, 3-3 | 27 |
| | Схема армирования План Разрезы 1-1, 4-4, 5-5 | 28 |
| | Схема армирования Разрезы 2-2, 3-3 | 29 |
| | Сетка арматурная, С(С1, С2, С13, С14) | 30 |
| | Сетка арматурная, С(С15 С18) | 30 |
| | Сетка арматурная, С(С19 С22) | 31 |
| | Сетка арматурная, С(С10 .. С12) | 31 |
| | Сетка арматурная, С(С3. С9 С23) | 32 |
| | Изделие закладное Мн1 | 32 |
| | Изделие закладное Мн2 | 32 |
| | Ведомость потребности в материалах | 33 |
| кж12 | Шахта Ш-7-1 (Сборно-монолитный вариант) | |
| | Общие данные | 34 |
| | План Разрезы 1-1 4-4 | 35 |
| | Разрезы 2-2, 3-3 | 36 |
| | Схема армирования План Разрезы 1-1, 4-4, 5-5 | 37 |
| | Схема армирования Разрезы 2-2, 3-3 | 38 |
| | Сетка арматурная, С(С1 С2, С12 С15) | 39 |
| | Сетка арматурная, С(С16 . С18, С21) | 39 |
| | Сетка арматурная, С(С11, С19 С20) | 40 |
| | Сетка арматурная, С(С22 С26) | 40 |
| | Сетка арматурная, С(С3 С10) | 41 |
| | Изделие закладное Мн1 | 41 |
| | Изделие закладное Мн2 | 41 |
| | Ведомость потребности в материалах | 42 |
| кж14 | Шахта Ш-8-1 (Сборно-монолитный вариант) | |
| | Общие данные | 43 |
| | План Разрез 1-1 | 44 |
| | Разрезы 2-2 4-4 | 45 |
| | Схема армирования План Разрезы 2-2, 4-4 | 46 |
| | Схема армирования Разрезы 1-1, 3-3 | 47 |
| | Сетка арматурная, С(С11 С21 С22) | 48 |
| | Сетка арматурная, С(С1, С2 С14 С18) | 48 |
| | Сетка арматурная, С(С12, С13, С15, С20, С23, С24) | 49 |
| | Сетка арматурная, С(С18 . С18 С25) | 49 |
| | Сетка арматурная, С(С3 С10 С26) | 50 |
| | Изделие закладное Мн1 | 50 |
| | Изделие закладное Мн2 | 50 |
| | Ведомость потребности в материалах | 51 |
| кж16 | Шахта Ш-10-1 (Сборно- монолитный вариант) | |
| | Общие данные | 52 |
| | План Разрезы 2-2, 4-4 | 53 |
| | Разрезы 1-1, 3-3 | 54 |
| | Схема армирования План Разрезы 2-2, 4-4 | 55 |
| | Схема армирования Разрезы 1-1, 3-3, 5-5 | 56 |

| Марка | Наименование | № стр |
|-------|---|-------|
| кж16 | Спецификация к схеме армирования сборно-монолитной шахты Ш-10-1 | 57 |
| | Сетка арматурная, С(С1 С3, С13. С17) | 57 |
| | Сетка арматурная, С(С4 .. С11) | 58 |
| | Сетка арматурная, С(С12 С20 С21) | 58 |
| | Сетка арматурная, С(С16 С19 С22 С27) | 59 |
| | Изделие закладное Мн1 | 59 |
| | Изделие закладное Мн2 | 59 |
| | Ведомость потребности в материалах | 60 |
| кж18 | Шахта Ш-12-1 (Сборно- монолитный вариант) | |
| | Общие данные | 61 |
| | План Разрезы 2-2, 4-4 | 62 |
| | Разрезы 1-1, 3-3 | 63 |
| | Схема армирования План Разрезы 2-2, 4-4 | 64 |
| | Схема армирования Разрезы 1-1, 3-3, 5-5 | 65 |
| | Спецификация к схеме армирования сборно-монолитной шахты Ш-12-1 | 66 |
| | Сетка арматурная, С(С1 С3, С14 С18) | 66 |
| | Сетка арматурная, С(С4 С12 С30) | 67 |
| | Сетка арматурная, С(С13 С22 С23) | 67 |
| | Сетка арматурная, С(С20 С21 С24 С29 | 68 |
| | Изделие закладное Мн1 | 68 |
| | Изделие закладное Мн2 | 68 |
| | Ведомость потребности в материалах | 69 |

Ведомость основных комплектов

Продолжение

Ведомость чертежей основного комплекта КЖ4

Альбом III

| Обозначение | Наименование | Примечание |
|-------------|--|------------|
| В20- | -ПС Пояснительная записка | Альбом I |
| | -АС Архитектурно-строительные решения | |
| | -КЖ1 Монолитные и сборные железобетонные конструкции | |
| | -ГИ Конструкции температурно-осадочных швов | |
| | -ПО Производство и организация работ | |
| | -КЖ3 Шахта ШМ-3-1 (Монолитный вариант) | Альбом II |
| | -КЖ5 Шахта ШМ-4-1 (Монолитный вариант) | |
| | -КЖ7 Шахта ШМ-5-1 (Монолитный вариант) | |
| | -КЖ9 Шахта ШМ-6-1 (Монолитный вариант) | |
| | -КЖ11 Шахта ШМ-7-1 (Монолитный вариант) | |
| | -КЖ13 Шахта ШМ-8-1 (Монолитный вариант) | |
| | -КЖ15 Шахта ШМ-10-1 (Монолитный вариант) | |
| | -КЖ17 Шахта ШМ-12-1 (Монолитный вариант) | |
| | -КЖ4 Шахта Ш-3-1 (Сборно-монолитный вариант) | Альбом III |
| | -КЖ6 Шахта Ш-4-1 (Сборно-монолитный вариант) | |
| | -КЖ8 Шахта Ш-5-1 (Сборно-монолитный вариант) | |
| | -КЖ10 Шахта Ш-6-1 (Сборно-монолитный вариант) | |
| | -КЖ12 Шахта Ш-7-1 (Сборно-монолитный вариант) | |
| | -КЖ14 Шахта Ш-8-1 (Сборно-монолитный вариант) | |
| | -КЖ16 Шахта Ш-10-1 (Сборно-монолитный вариант) | |
| | -КЖ18 Шахта Ш-12-1 (Сборно- | |

| Обозначение | Наименование | Примечание |
|-------------|--|------------|
| В20- | -КЖ18 монолитный вариант) | Альбом III |
| | -КЖ19 Шахта ШМ-3-2 (Монолитный вариант) | Альбом IV |
| | -КЖ21 Шахта ШМ-4-2 (Монолитный вариант) | |
| | -КЖ23 Шахта ШМ-5-2 (Монолитный вариант) | |
| | -КЖ25 Шахта ШМ-6-2 (Монолитный вариант) | |
| | -КЖ27 Шахта ШМ-7-2 (Монолитный вариант) | |
| | -КЖ29 Шахта ШМ-8-2 (Монолитный вариант) | |
| | -КЖ31 Шахта ШМ-10-2 (Монолитный вариант) | |
| | -КЖ33 Шахта ШМ-12-2 (Монолитный вариант) | |
| | -КЖ20 Шахта Ш-3-2 (Сборно-монолитный вариант) | Альбом V |
| | -КЖ22 Шахта Ш-4-2 (Сборно-монолитный вариант) | |
| | -КЖ24 Шахта Ш-5-2 (Сборно-монолитный вариант) | |
| | -КЖ26 Шахта Ш-6-2 (Сборно-монолитный вариант) | |
| | -КЖ28 Шахта Ш-7-2 (Сборно-монолитный вариант) | |
| | -КЖ30 Шахта Ш-8-2 (Сборно-монолитный вариант) | |
| | -КЖ32 Шахта Ш-10-2 (Сборно-монолитный вариант) | |
| | -КЖ34 Шахта Ш-12-2 (Сборно-монолитный вариант) | |
| | -КЖ2 Водобойные колодцы и водобойные стенки | Альбом VI |

| Лист | Наименование | Примечание |
|------|--|------------|
| 1 | Общие данные | |
| 2 | План Разрезы 1-1 4-4 | |
| 3 | Схема армирования План Разрезы 1-1 3-3 | |
| 4 | Схема армирования Разрезы 4-4. 5-5 | |

Ведомость спецификаций

| Лист | Наименование | Примечание |
|------|--|------------|
| 4 | Спецификация к схеме армирования сборно-монолитной шахты Ш-3-1 | |

Ведомость ссылочных и прилагаемых документов

| Обозначение | Наименование | Примечание |
|-------------|-----------------------------------|--|
| | <u>Ссылочные документы</u> | |
| В20- | -КЖ1 ПО15-15 | Плита-оболочка ПО15-15 |
| В20- | -КЖ1 ПО20-10 | То же ПО 20-10 |
| В20- | -КЖ1 ПО25-15 | " ПО 25-15 |
| В20- | -КЖ1 ПО30-10 | " ПО 30-10 |
| В20- | -КЖ1 ПО30-15 | " ПО 30-15 |
| В20- | -КЖ1 ПКО31-10 | " ПКО 31-10 |
| В20- | -КЖ1 ПКО37-10 | " ПКО 37-10 |
| | <u>Нестандартное оборудование</u> | |
| | <u>Прилагаемые документы</u> | |
| В20- | -Ш-3-1-0100 | Сетка арматурная С(С1, С2, С9, С10, С12С9) |
| В20- | -Ш-3-1-0200 | То же (СВ, С11) |
| В20- | -Ш-3-1-0300 | " (С3 С7) |
| В20- | -Ш-3-1-0400 | Изделие закладное Мн1 |
| В20- | -Ш-3-1-0500 | То же Мн2 |
| В20- | КЖ4 ВМ | Ведомость потребности в материалах |

Типовые проектные решения В20-04-1685

Инв. № табл. Удостоверение и дата вводим инв. №

Рабочие чертежи разработаны в соответствии с действующими нормами и правилами

Главный инженер проекта *Мед* ЛГ Франк

Продвиган

Инв №

Разраб Дедяшин *Дед* *Дед*

Пров Николаева *Ник* *Ник*

Рук гр Исаев *Иса* *Иса*

ГМП Франк *Франк* *Франк*

Нач отп Лиснянская *Лис* *Лис*

И контр Сильченко *Силь* *Силь*

ТЛР В20-04-1685-КЖ4

Водобросы-водобойники трубчатые с шахтным овалом на расклад бады до 70 м² при перепадах от 6 до 12 м

Шахта Ш-3-1

Сборно-монолитный вариант

Общие данные

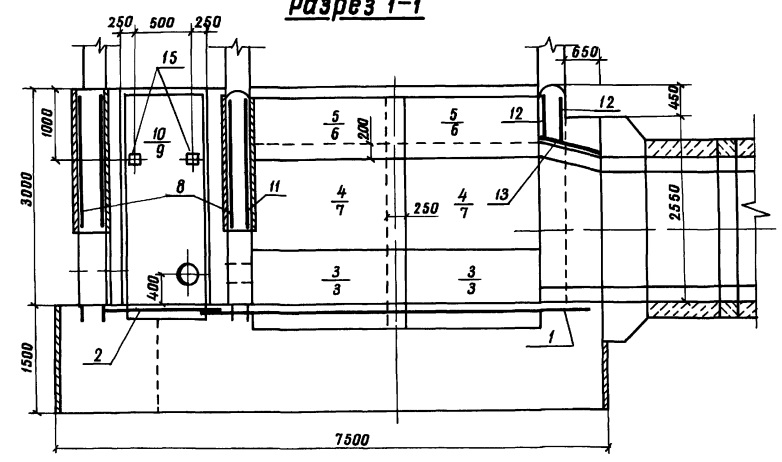
| | | |
|---|---|---|
| Р | 1 | 4 |
|---|---|---|

Украинпробводхоз в Киев

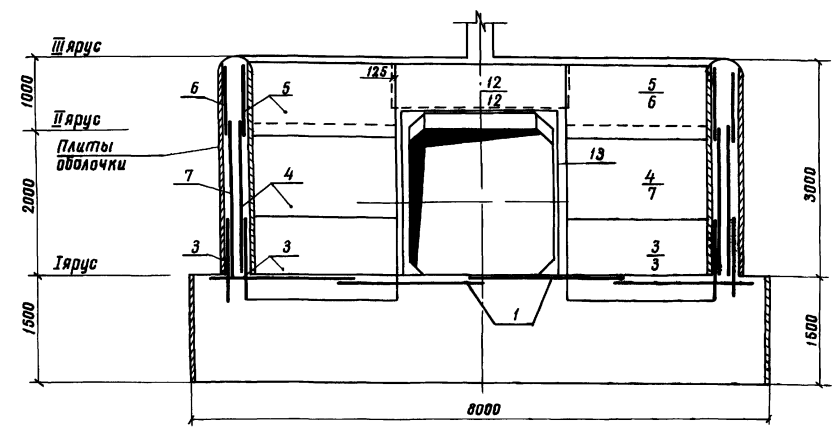
Формат А2

Альбом III

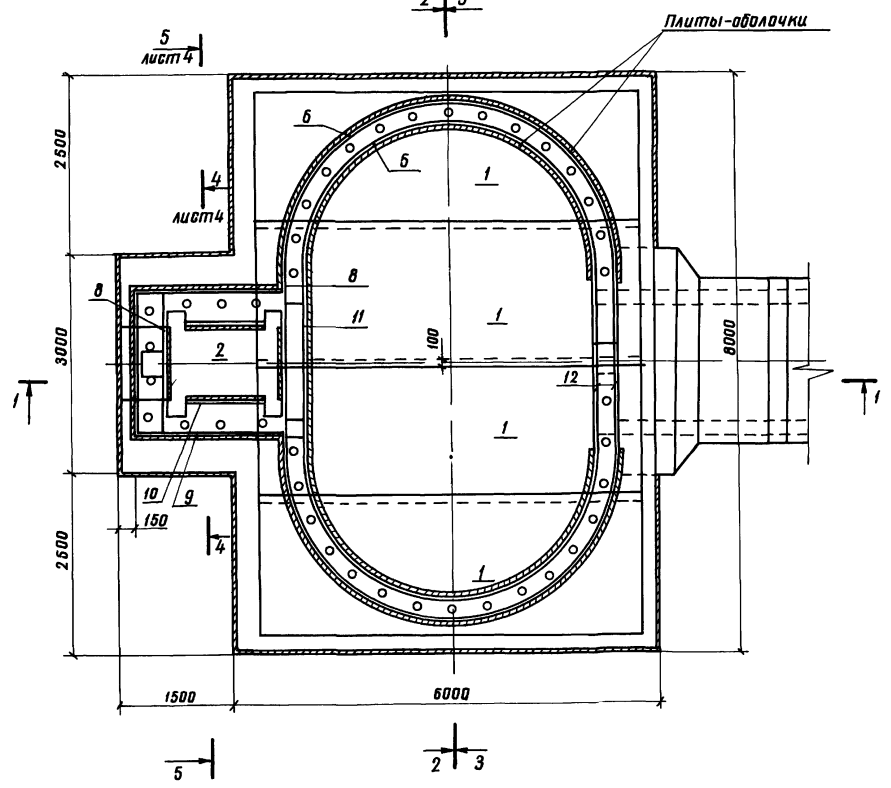
Разрез 1-1



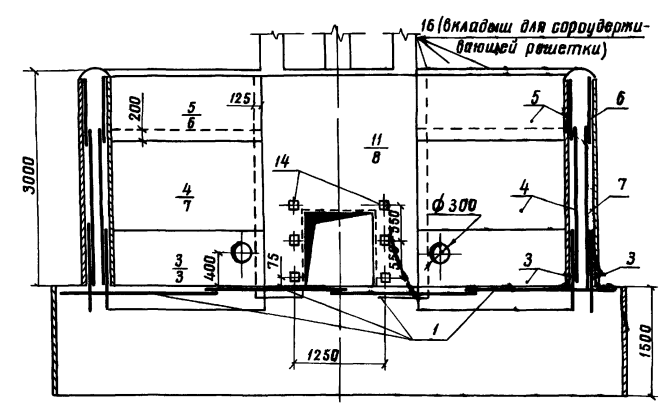
Разрез 2-2



План



Разрез 3-3



- 1 Горизонтальные стержни поз 6, 7, 3 сварить между собой по всей длине перепуска электродуговой сваркой электродами Э-42
- 2 Горизонтальные стержни поз 6 сварить с горизонтальными стержнями сетки поз 12, аналогично поз 6 с поз 8, поз 7 с поз 8

| | | | | |
|---|------------|----|-----|-----------------|
| Разраб | Вавилов | 89 | Вит | 820-04-1685-КМ4 |
| Проб | Иофан | 89 | Вит | |
| Рук эр | Иофан | 89 | Вит | |
| ГИП | Франк | 89 | Вит | |
| Нач отд | Писневский | 89 | Вит | |
| и контр | Сильченко | 89 | Вит | |
| Тпр 820-04-1685-КМ4 | | | | |
| Водопросы-водопыски трубчатые с шахтным герметиком на расход воды до 70 м³/с при перепадах от 5 до 12 м | | | | |
| Шахта Ш-3-1 | | | | |
| Сборно-монолитный вариант | | | | |
| Схема армирования | | | | |
| план Разрезы 1-1 3-3 | | | | |
| М 1 50 | | | | |
| | | | | Стадия |
| | | | | Лист |
| | | | | Листов |
| | | | | Р |
| | | | | 3 |
| | | | | Укрейпродхоз |
| | | | | в Киев |

Инд № подл. Подпись и дата. Разм. инв. №

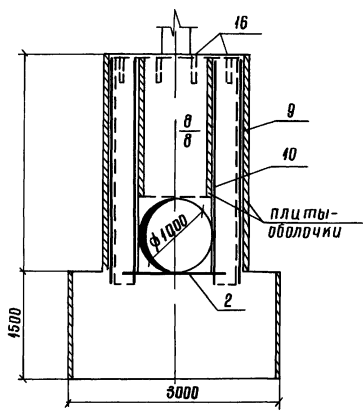
| | |
|----------|--|
| Привязан | |
| Инд № | |

Альбом Ш

Типовые проектные решения 820-04-1685

Инв № проекта Подпись и дата выдан инв. №

Разрез 4-4



Разрез 5-5

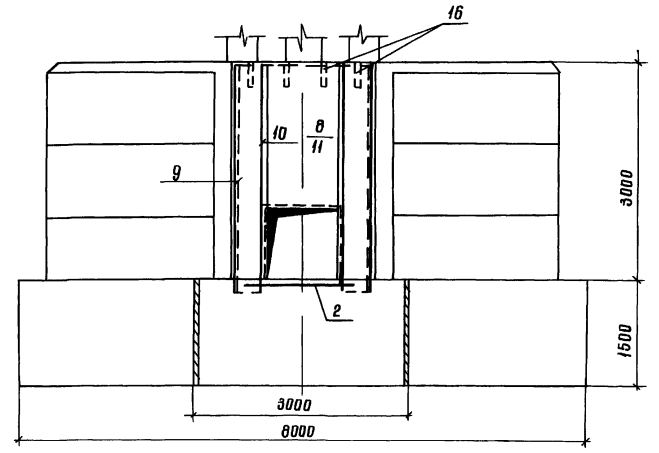
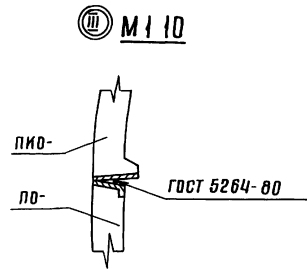
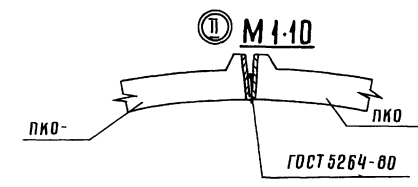
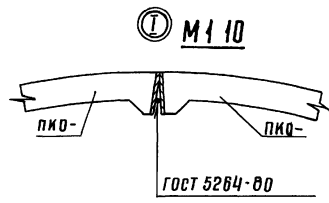
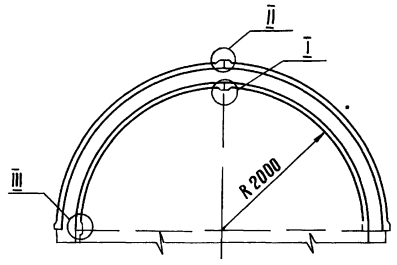


Схема соединения плит-оболочек



Спецификация и схема армирования сборно-монолитной шахты Ш-3-1

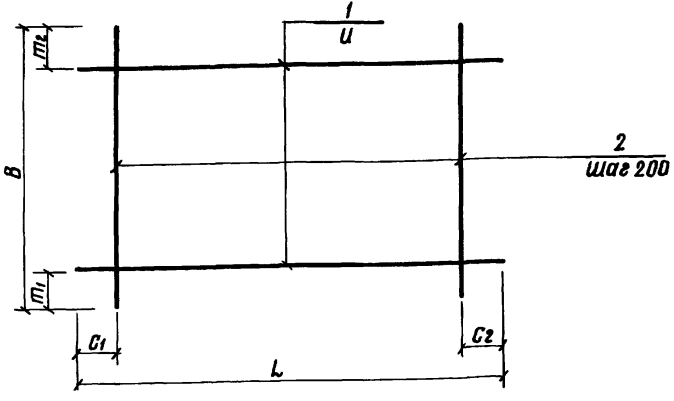
| Арматура | Поз | Обозначение | Наименование | Кол | Примечание |
|--------------------------|-----|-----------------|--------------------|-------------------|--------------------|
| <u>Сборочные единицы</u> | | | | | |
| <u>Сетки арматурные</u> | | | | | |
| A3 | 1 | 820-Ш-3-1-01 00 | C1 | 4 | |
| A3 | 2 | - 01 00 | C2 | 1 | |
| A3 | 3 | - 03 00 | C3 | 8 | |
| A3 | 4 | - 03 00 | C4 | 4 | |
| A3 | 5 | - 03 00 | C5 | 4 | |
| A3 | 6 | - 03 00 | C6 | 4 | |
| A3 | 7 | - 03 00 | C7 | 4 | |
| A3 | 8 | - 02 00 | C8 | 3 | |
| A3 | 9 | - 01 00 | C9 | 2 | |
| A3 | 10 | - 01 00 | C10 | 2 | |
| A3 | 11 | - 02 00 | C11 | 1 | |
| A3 | 12 | - 01 00 | C12 | 2 | |
| A3 | 13 | - 01 00 | C13 | 3 | |
| <u>Изделия закладные</u> | | | | | |
| A4 | 14 | - 04 00 | Mн1 | 8 | |
| A4 | 15 | - 05 00 | Mн2 | 2 | |
| B4 | 16 | | Mн3 (Труба 50x3,5) | 42 | 1,7 кг |
| <u>Материалы</u> | | | | | |
| Бетон тяжелый | | | | | |
| | | | | M200, Мрз 150, B6 | 915 м ³ |

Ведомость расхода стали на элемент, кг

| Марка | Изделия арматурные | | | | | Изделия закладные | | | | | | | Об-щий рас-ход | | | | |
|----------|--------------------|--------------|--------|-----------------|--------------|-------------------|--------------|----|----|----|--------|----|----------------|----|-----------|-----------|-----------|
| | Арматура класса | | Все-го | Арматура класса | | Прокат марки | | | | | Все-го | | | | | | |
| | A-I | A-III | | A-III | В Ст3 кп2 | | | | | | | | | | | | |
| элемента | ГОСТ 5781-82 | ГОСТ 5781-82 | 20 | ГОСТ 5781-82 | ГОСТ 3262-75 | ГОСТ 19903-74 | ГОСТ 8509-72 | 1Р | 1Р | 1Р | 1Р | 1Р | 1Р | 1Р | | | |
| | Ф6 | Итого Ф6 | | Ф8 | Ф10 | Итого Ф14 | Итого Ф16 | | | | | | | | Итого Ф20 | Итого Ф25 | Итого Ф30 |
| Ш-3-1 | 307 | 307 | 174 | 242 | 416 | 723 | 30 | 30 | 72 | 72 | 60 | 80 | 80 | 80 | 80 | 84 | 808 |

| | | | | |
|-------------------|------------|------|-------|---|
| Разработчик | Добилов | С.В. | 11063 | ТЛР 820-04-1685-МЖЧ |
| Проектировщик | Июффе | С.В. | 50104 | |
| Руководитель | Июффе | С.В. | 50104 | |
| ГИП | Франк | В.В. | 50104 | |
| Начальник участка | Писнячская | Л.В. | 50104 | |
| Инженер | Сильченко | М.В. | 50104 | Ввод в эксплуатацию допуск трубчатые с шахтным оборудованием на расход воды до 70 м ³ /с при перепаде от 5 до 12 м |
| Привязан | | | | Шахта Ш-3-1 |
| | | | | (сборно-монолитный вариант) |
| | | | | Схема армирования |
| | | | | Разрезы 4-4 5-5 |
| Инв № | | | | М1 50 |
| | | | | Стация Лист Листов |
| | | | | Р 4 |
| | | | | УКРГИПРОВОДХОЗ |
| | | | | г Киев |

Альбом III
 Типовые проектные решения 820-04-16 85
 Инв № табл Подпись и дата 30.04.85



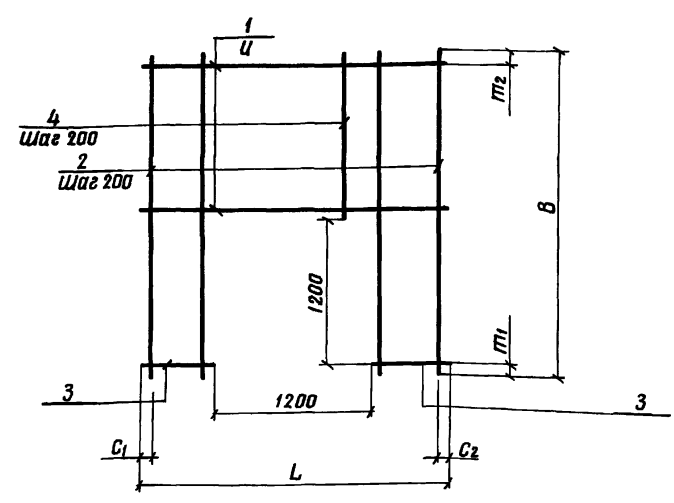
| Марка | Размеры в мм | | | | | | | Масса кг |
|-------|--------------|----------------|----------------|-----|------|----------------|----------------|----------|
| | L | C ₁ | C ₂ | U | B | m ₁ | m ₂ | |
| C1 | 5430 | 15 | 15 | 200 | 1970 | 85 | 85 | 43,4 |
| C2 | 1600 | 100 | 100 | 200 | 1470 | 35 | 35 | 5,6 |
| C9 | 2330 | 65 | 65 | 200 | 3180 | 250 | 130 | 13,9 |
| C10 | 950 | 75 | 75 | 200 | 3180 | 250 | 130 | 6,5 |
| C12 | 2500 | 50 | 50 | 150 | 650 | 25 | 25 | 4,3 |
| C13 | 2250 | 125 | 125 | 200 | 950 | 25 | 25 | 4,7 |

| Формат | Зона | Поз | Обозначение | Наименование | Кол | Примечание |
|--------|------|-----|------------------|------------------------------|-----|------------|
| | | | 820- -Ш-3-1-0100 | C1 | | |
| Б4 | 1 | | -0101 | ФБА-III ГОСТ 5781-82, ℓ=5430 | 10 | 21 кг |
| Б4 | 2 | | -0102 | ФБА-III ГОСТ 5781-82, ℓ=1970 | 28 | 0,8 кг |
| | | | -0100-01 | C2 | | |
| Б4 | 1 | | -0103 | ФБА-I ГОСТ 5781-82, ℓ=1600 | 8 | 0,4 кг |
| Б4 | 2 | | -0104 | ФБА-I ГОСТ 5781-82, ℓ=1470 | 8 | 0,3 кг |
| | | | -0100-02 | C9 | | |
| Б4 | 1 | | -0105 | ФБА-I ГОСТ 5781-82, ℓ=2330 | 15 | 0,5 кг |
| Б4 | 2 | | -0106 | ФБА-I ГОСТ 5781-82, ℓ=3180 | 12 | 0,7 кг |
| | | | -0100-03 | C10 | | |
| Б4 | 1 | | -0107 | ФБА-I ГОСТ 5781-82, ℓ=950 | 15 | 0,2 кг |
| Б4 | 2 | | -0106 | ФБА-I ГОСТ 5781-82, ℓ=3180 | 5 | 0,7 кг |
| | | | -0100-04 | C12 | | |
| Б4 | 1 | | -0108 | ФБА-I ГОСТ 5781-82, ℓ=2500 | 5 | 0,6 кг |
| Б4 | 2 | | -0109 | ФБА-I ГОСТ 5781-82, ℓ=650 | 13 | 0,1 кг |
| | | | -0100-05 | C13 | | |
| Б4 | 1 | | -0110 | ФБА-I ГОСТ 5781-82, ℓ=2250 | 5 | 0,5 кг |
| Б4 | 2 | | -0107 | ФБА-I ГОСТ 5781-82, ℓ=950 | 11 | 0,2 кг |

9066/3

| | | | | | | | | |
|---------|--------------|------|----------|--------------------------|---|-------------------------|---------|---------|
| Разрб | Николаева | И.С. | 26.01.85 | 820-04-16 85 -Ш-3-1-0100 | Сетка арматурная, С (C1, C2, C9, C10, C12, C13) | Стадия | Масса | Масштаб |
| Проб | Иоффе | И.И. | 26.01.85 | | | Р | См табл | - |
| Рук эр | Иоффе | И.И. | 26.01.85 | | | Лист | Листов | 1 |
| ГИП | Франк | И.И. | 26.01.85 | | | Укрепрободхоз г Киев | | |
| Нач отп | Кислячевский | В.В. | 26.01.85 | | | | | |
| И контр | Сильченко | И.И. | 27.05.85 | Формат А3 | | | | |

Альбом III
 Типовые проектные решения 820-04-16 85
 Инв № табл Подпись и дата 30.04.85



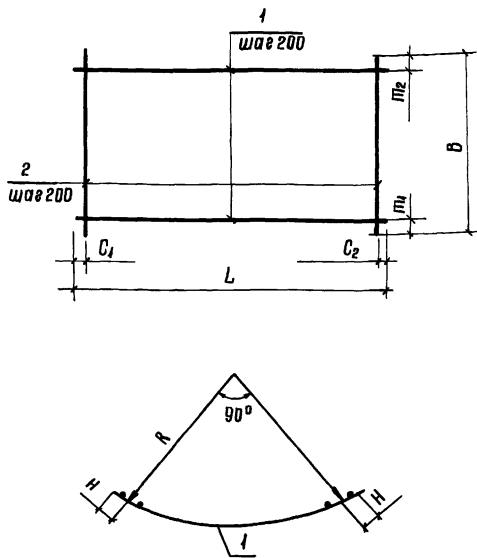
| Марка | Размеры в мм | | | | | | | Масса, кг |
|-------|--------------|----------------|----------------|-----|------|----------------|----------------|-----------|
| | L | C ₁ | C ₂ | U | B | m ₁ | m ₂ | |
| СВ | 1980 | 90 | 90 | 200 | 3180 | 300 | 80 | 10,0 |
| С11 | 2500 | 50 | 50 | 150 | 3080 | 200 | 30 | 32,0 |

| Формат | Зона | Поз | Обозначение | Наименование | Кол | Примечание |
|--------|------|-----|------------------|-------------------------------|-----|------------|
| | | | 820- -Ш-3-1-0200 | СВ | | |
| Б4 | 1 | | -0201 | ФБА-I ГОСТ 5781-82, ℓ=1980 | 9 | 0,4 кг |
| Б4 | 2 | | -0106 | ФБА-I ГОСТ 5781-82, ℓ=3180 | 4 | 0,7 кг |
| Б4 | 3 | | -0202 | ФБА-I ГОСТ 5781-82, ℓ=390 | 12 | 0,1 кг |
| Б4 | 4 | | -0203 | ФБА-I ГОСТ 5781-82, ℓ=1680 | 6 | 0,4 кг |
| | | | -0200-01 | С11 | | |
| Б4 | 1 | | -0204 | Ф10А-III ГОСТ 5781-82, ℓ=2500 | 12 | 1,5 кг |
| Б4 | 2 | | -0205 | ФБА-I ГОСТ 5781-82, ℓ=3080 | 8 | 0,7 кг |
| Б4 | 3 | | -0206 | Ф10А-III ГОСТ 5781-82, ℓ=650 | 16 | 0,4 кг |
| Б4 | 4 | | -0203 | ФБА-I ГОСТ 5781-82, ℓ=1680 | 5 | 0,4 кг |

9066/3

| | | | | | | | | |
|---------|--------------|------|----------|--------------------------|-------------------------------|-------------------------|---------|---------|
| Разрб | Николаева | И.С. | 26.01.85 | 820-04-16 85 -Ш-3-1-0200 | Сетка арматурная, С (СВ, С11) | Стадия | Масса | Масштаб |
| Проб | Иоффе | И.И. | 26.01.85 | | | Р | См табл | - |
| Рук эр | Иоффе | И.И. | 26.01.85 | | | Лист | Листов | 1 |
| ГИП | Франк | И.И. | 26.01.85 | | | Укрепрободхоз г Киев | | |
| Нач отп | Кислячевский | В.В. | 26.01.85 | | | | | |
| И контр | Сильченко | И.И. | 27.05.85 | Формат А3 | | | | |

Альбом III
Типовые проектные решения 820-04-16.85
Инд № подл. Подпись и дата/взам инд №



| Марка | размеры в мм | | | | | | | | Масса кг |
|-------|--------------|----------------|----------------|------|----------------|----------------|------|-----|-------------|
| | L | C ₁ | C ₂ | B | т ₁ | т ₂ | R | H | |
| СЗ | 3090 | 45 | 45 | 1100 | 350 | 350 | 2280 | 175 | 16,7 |
| С4 | 3520 | 80 | 80 | 2200 | 100 | 100 | 2090 | 125 | 17,8 |
| С5 | 3520 | 80 | 80 | 820 | 10 | 10 | 2090 | 125 | 7,6 |
| С6 | 3090 | 45 | 45 | 820 | 10 | 10 | 2280 | 175 | 8,5 |
| С7 | 3090 | 45 | 45 | 2200 | 100 | 100 | 2280 | 175 | 36,4 |

| Формат | Зона | Поз | Обозначение | Наименование | Кол | Примечание |
|--------|------|-----|----------------|-----------------------------|-----|------------|
| | | | 820-Ш-3-1-0300 | СЗ | | |
| Б4 | 1 | | -0301 | Ф6А-I ГОСТ 5781-82 С=3090 | 3 | 09кг |
| Б4 | 2 | | -0302 | Ф10А-II ГОСТ 5781-82 С=1100 | 20 | 07кг |
| | | | -030001 | С4 | | |
| Б4 | 1 | | -0303 | Ф6А-I ГОСТ 5781-82 С=3520 | 11 | 08кг |
| Б4 | 2 | | -0304 | Ф6А-I ГОСТ 5781-82 С=2200 | 18 | 05кг |
| | | | -030002 | С5 | | |
| Б4 | 1 | | -0305 | Ф6А-I ГОСТ 5781-82 С=3520 | 5 | 08кг |
| Б4 | 2 | | -0305 | Ф6А-I ГОСТ 5781-82 С=820 | 18 | 02кг |
| | | | -030003 | С6 | | |
| Б4 | 1 | | -0301 | Ф6А-I ГОСТ 5781-82 С=3090 | 5 | 09кг |
| Б4 | 2 | | -0305 | Ф6А-I ГОСТ 5781-82 С=820 | 20 | 02кг |
| | | | -030004 | С7 | | |
| Б4 | 1 | | -0306 | Ф10А-II ГОСТ 5781-82 С=3090 | 11 | 24кг |
| Б4 | 2 | | -0304 | Ф6А-I ГОСТ 5781-82 С=2200 | 20 | 05кг |

9066/3

Разработчик: Николаев
 Проверил: Исаев
 Руководитель: Исаев
 Тип: Франк
 Нач. отд.: Писнячевский
 Ин. контр.: Сильченко

820-04-16.85 - Ш-3-1-0300

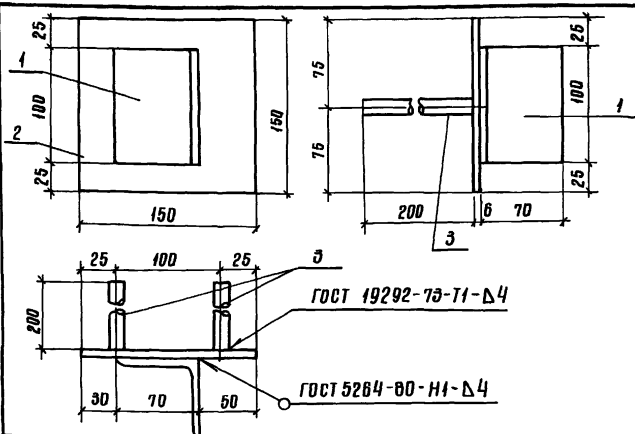
Сетка арматурная, СЗ С7

| Стадия | Масса | Масштаб |
|--------|----------|---------|
| Р | см | табл |
| Лист | Листов 1 | |

УКРГИПРОВОДХОЗ
в Киев

формат А3

Альбом III
Типовые проектные решения 820-04-16.85
Инд № подл. Подпись и дата/взам инд №



| Формат | Зона | Поз | Обозначение | Наименование | Кол | Примечание |
|--------|------|-----|----------------|-----------------------------|-----|------------|
| | | | 820-Ш-3-1-0400 | МН1 | | |
| Б4 | 1 | | -0401 | L70x45 ГОСТ 8509-72, С=100 | 1 | 05кг |
| Б4 | 2 | | -0402 | Вx150 ГОСТ 19903-74, С=150 | 1 | 07кг |
| Б4 | 3 | | -0403 | Ф14А-II ГОСТ 5781-82, С=200 | 2 | 02кг |

9066/3

Привязан
Инд №

Разработчик: Николаев
 Проверил: Исаев
 Руководитель: Исаев
 Тип: Франк
 Нач. отд.: Писнячевский
 Ин. контр.: Сильченко

820-04-16.85 - Ш-3-1-0400

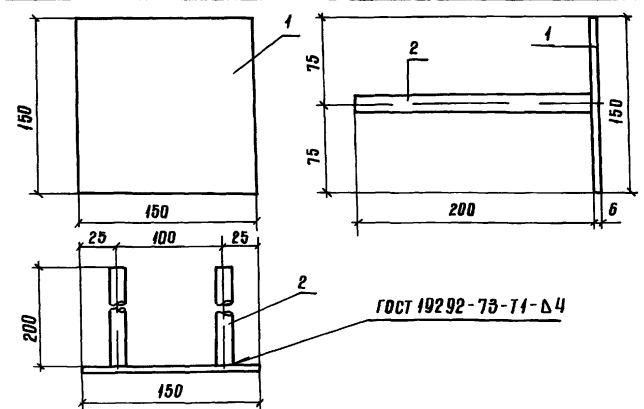
Изделие закладное МН1

| Стадия | Масса | Масштаб |
|--------|----------|---------|
| Р | 16 | - |
| Лист | Листов 1 | |

УКРГИПРОВОДХОЗ
в Киев

формат А4

Альбом III
Типовые проектные решения
Инд № подл. Подпись и дата/взам инд №



| Формат | Зона | Поз | Обозначение | Наименование | Кол | Примечание |
|--------|------|-----|----------------|-----------------------------|-----|------------|
| | | | 820-Ш-3-1-0500 | МН2 | | |
| Б4 | 1 | | -0402 | Вx150 ГОСТ 19903-74, С=150 | 1 | 07кг |
| Б4 | 2 | | -0403 | Ф14А-II ГОСТ 5781-82, С=200 | 2 | 02кг |

8

9066/3

Привязан
Инд №

Разработчик: Николаев
 Проверил: Исаев
 Руководитель: Исаев
 Тип: Франк
 Нач. отд.: Писнячевский
 Ин. контр.: Сильченко

820-04-16.85 - Ш-3-1-0500

Изделие закладное МН2

| Стадия | Масса | Масштаб |
|--------|----------|---------|
| Р | 41 | - |
| Лист | Листов 1 | |

УКРГИПРОВОДХОЗ
в Киев

формат А4

Альбом III

Типовые проектные решения 820-04-16 БС

| Материал | Наименование материала и единица измерения | Код | | Количество | | |
|----------|--|-----------|--------|------------|-------|-------|
| | | материала | ед изм | тип | инд | всего |
| 1 | Сортовой прокат обычно- | | | | | |
| 2 | венного качества | 093000 | | | | |
| 3 | Сталь арматурная | | | | | |
| 4 | класса А-I, т | 093003 | 188 | 050 | 031 | 090 |
| 5 | диам 8, т | ф8 | 188 | — | 031 | |
| 6 | Сталь арматурная | | | | | |
| 7 | класса А-II, т | 093004 | 188 | 030 | 041 | 071 |
| 8 | диам 8, т | ф8 | 188 | — | 017 | |
| 9 | диам 10, т | ф10 | 188 | — | 024 | |
| 10 | диам 14, т | ф14 | 188 | — | 003 | |
| 11 | Итого сортového проката | | | | | |
| 12 | обыкновенного качества, т | 097100 | 188 | 089 | 072 | 161 |
| 14 | Прокат листовый, рядовой, т | 097100 | 188 | 052 | 001 | 053 |
| 16 | Сталь толстолистовая | | | | | |
| 17 | рядовых марок | | | | | |
| 18 | (от 4 мм), т | 097100 | 188 | 052 | 0008 | 053 |
| 19 | Сталь крупносортовая | 093100 | 188 | — | 0,003 | |
| 20 | Итого стали в натуральной | | | | | |
| 21 | массе, т | | 188 | 141 | 073 | 2,14 |
| 22 | Итого стали, приведенной | | | | | |
| 23 | к стали класса А-I, т | | 188 | 1,02 | 090 | 1,92 |

| Материал | Наименование материала и единица измерения | Код | | Количество | | |
|----------|--|-----------|--------|------------|-------|-------|
| | | материала | ед изм | тип | инд | всего |
| 1 | Итого стали, приведенной | | | | | |
| 2 | к стали класса | | | | | |
| 3 | С38/23, т | | 188 | 0,65 | 0,01 | 0,66 |
| 4 | Всего стали приведенной | | | | | |
| 5 | к стали класса А-I, | | | | | |
| 6 | С38/23, т | | 188 | 1,67 | 0,91 | 2,58 |
| 7 | Трубы сварные водопроводные, | | | | | |
| 8 | т | 138500 | 188 | 0,02 | 0,07 | 0,09 |
| 9 | Портландцемент | 573110 | | | | |
| 10 | М500, т | 573113 | 188 | 4,59 | 31,29 | 35,88 |
| 11 | Цемент, приведенный | | | | | |
| 12 | к марке 400 (всего), т | | 188 | 5,05 | 34,42 | 39,47 |
| 13 | | | | | | |
| 14 | | | | | | |
| 15 | | | | | | |
| 16 | | | | | | |
| 17 | | | | | | |
| 18 | | | | | | |
| 19 | | | | | | |
| 20 | | | | | | |
| 21 | | | | | | |
| 22 | | | | | | |
| 23 | | | | | | |

В графе „тип“ указано количество материалов, потребное для изготовления типовых и стандартных изделий, а в графе „инд“ - индивидуальных (не типовых) конструкций и изделий

Инд по табл. 1, 2, 3, 4, 5, 6, 7, 8, 9, 10, 11, 12, 13, 14, 15, 16, 17, 18, 19, 20, 21, 22, 23, 24, 25, 26, 27, 28, 29, 30, 31, 32, 33, 34, 35, 36, 37, 38, 39, 40, 41, 42, 43, 44, 45, 46, 47, 48, 49, 50, 51, 52, 53, 54, 55, 56, 57, 58, 59, 60, 61, 62, 63, 64, 65, 66, 67, 68, 69, 70, 71, 72, 73, 74, 75, 76, 77, 78, 79, 80, 81, 82, 83, 84, 85, 86, 87, 88, 89, 90, 91, 92, 93, 94, 95, 96, 97, 98, 99, 100

9066/3

| | | | |
|---------|--------------|-------|--|
| Разраб | Штепа | 0,150 | |
| Проб | Потопенко | 0,350 | |
| Рук гр | Шоффе | 0,500 | |
| ГИП | Франк | 0,500 | |
| Нач ртб | Писняковский | 0,500 | |
| Н контр | Сильченко | 0,500 | |

Привязан

Инв №

77Р 820-04-16 85 - КИЧ ВМ

Ведомость потребности в материалах

| | | |
|-------|------|--------|
| Станд | Лист | Листов |
| Р | | 1 |

УКРГИПРОВОДХОЗ
е Киев

формат А2

Ведомость основных комплектов

Продолжение

Ведомость чертежей основного комплекта ИМ 6

Альбом III

| Обозначение | Наименование | Примечание |
|-------------|--|------------|
| в20- | -лс Пояснительная эсписка | Альбом I |
| | -ас Архитектурно-строительные решения | |
| | -кж1 Монолитные и сборные железобетонные конструкции | |
| | -ги Конструкции температурно-осадочных швов | |
| | -по Производство и организация работ | |
| | -кж3 Шахта Шм-3-1 (Монолитный вариант) | Альбом II |
| | -кж5 Шахта Шм-4-1 (Монолитный вариант) | |
| | -кж7 Шахта Шм-5-1 (Монолитный вариант) | |
| | -кж9 Шахта Шм-6-1 (Монолитный вариант) | |
| | -кж11 Шахта Шм-7-1 (Монолитный вариант) | |
| | -кж13 Шахта Шм-8-1 (Монолитный вариант) | |
| | -кж15 Шахта Шм-10-1 (Монолитный вариант) | |
| | -кж17 Шахта Шм-12-1 (Монолитный вариант) | |
| | -кж4 Шахта Ш-3-1 (Сборно-монолитный вариант) | Альбом III |
| | -кж6 Шахта Ш-4-1 (Сборно-монолитный вариант) | |
| | -кж8 Шахта Ш-5-1 (Сборно-монолитный вариант) | |
| | -кж10 Шахта Ш-6-1 (Сборно-монолитный вариант) | |
| | -кж12 Шахта Ш-7-1 (Сборно-монолитный вариант) | |
| | -кж14 Шахта Ш-8-1 (Сборно-монолитный вариант) | |
| | -кж16 Шахта Ш-10-1 (Сборно-монолитный вариант) | |
| | -кж18 Шахта Ш-12-1 (Сборно- | |

| Обозначение | Наименование | Примечание |
|-------------|--|------------|
| в20- | -кж18 монолитный вариант) | Альбом III |
| | -кж19 Шахта Шм-3-2 (Монолитный вариант) | Альбом IV |
| | -кж21 Шахта Шм-4-2 (Монолитный вариант) | |
| | -кж23 Шахта Шм-5-2 (Монолитный вариант) | |
| | -кж25 Шахта Шм-6-2 (Монолитный вариант) | |
| | -кж27 Шахта Шм-7-2 (Монолитный вариант) | |
| | -кж29 Шахта Шм-8-2 (Монолитный вариант) | |
| | -кж31 Шахта Шм-10-2 (Монолитный вариант) | |
| | -кж33 Шахта Шм-12-2 (Монолитный вариант) | |
| | -кж20 Шахта Ш-3-2 (Сборно-монолитный вариант) | Альбом V |
| | -кж22 Шахта Ш-4-2 (Сборно-монолитный вариант) | |
| | -кж24 Шахта Ш-5-2 (Сборно-монолитный вариант) | |
| | -кж26 Шахта Ш-6-2 (Сборно-монолитный вариант) | |
| | -кж28 Шахта Ш-7-2 (Сборно-монолитный вариант) | |
| | -кж30 Шахта Ш-8-2 (Сборно-монолитный вариант) | |
| | -кж32 Шахта Ш-10-2 (Сборно-монолитный вариант) | |
| | -кж34 Шахта Ш-12-2 (Сборно-монолитный вариант) | |
| | -кж2 Водобойные колодцы и водобойные стенки | Альбом VI |

| Лист | Наименование | Примечание |
|------|--|------------|
| 1 | Общие данные | |
| 2 | План Разрезы 1-1 4-4 | |
| 3 | Схема армирования План Разрезы 1-1 5-5 | |
| 4 | Спецификация к схеме армирования сборно-монолитной шахты Ш-4-1 | |

Ведомость спецификаций

| Лист | Наименование | Примечание |
|------|--|------------|
| 4 | Спецификация к схеме армирования сборно-монолитной шахты Ш-4-1 | |

Ведомость ссылочных и прилагаемых документов

| Обозначение | Наименование | Примечание |
|-----------------------------------|---|------------|
| <u>Ссылочные документы</u> | | |
| в20- | -кж1-п015-16 Плита-оболочка | п015-16 |
| в20- | -кж1-п020-10 То же | п020-10 |
| в20- | -кж1-п025-15 " | п025-15 |
| в20- | -кж1-п030-10 " | п030-10 |
| в20- | -кж1-п030-15 " | п030-15 |
| в20- | -кж1-пк031-10 " | пк031-10 |
| в20- | -кж1-пк037-10 " | пк037-10 |
| <u>Нестандартное оборудование</u> | | |
| <u>Прилагаемые документы</u> | | |
| в20- | -ш-4-1-0100 Сетка арматурная (С1, С2, С3, С4) | |
| в20- | -ш-4-1-0200 То же (С1, С2, С3, С4, С5) | |
| в20- | -ш-4-1-0300 " | (С3, С14) |
| в20- | -ш-4-1-0400 " | С15 |
| в20- | -ш-4-1-0500 " | (С17, С19) |
| в20- | -ш-4-1-0600 " | С20 |
| в20- | -ш-4-1-0700 " | (С5, С6) |
| в20- | -ш-4-1-0800 " | С7 |
| в20- | -ш-4-1-0900 Изделие закладное Мн1 | |
| в20- | -ш-4-1-1000 То же Мн2 | |
| в20- | -кж6 вМ Ведомость потребности в материалах | |

Типовые проектные решения 280-04-16-85

Имя, фамилия, Подпись и дата

Рабочие чертежи разработаны в соответствии с действующими нормами и правилами

Главный инженер проекта *Мозг* ЛГ Франк

| | | |
|---|-----------------------|--------------------------|
| Привязан | | |
| Инв № | ТТР 280-04-16-85-ИМ 6 | |
| Разработчик | ЛГ Франк | |
| Проверенный | ЛГ Франк | |
| Утвержденный | ЛГ Франк | |
| Гип | Франк | |
| Нач. отд. | Сильченко | |
| Н.контр. | Сильченко | |
| Шахта Ш-4-1 (Сборно-монолитный вариант) | | Р 1 4 |
| Общие данные | | УКРГИПРОВОДОЗ г. Киев |

Альбом III

Типовые проектные решения 820-04-16 Б5

Инв. № пром. Подпись и дата

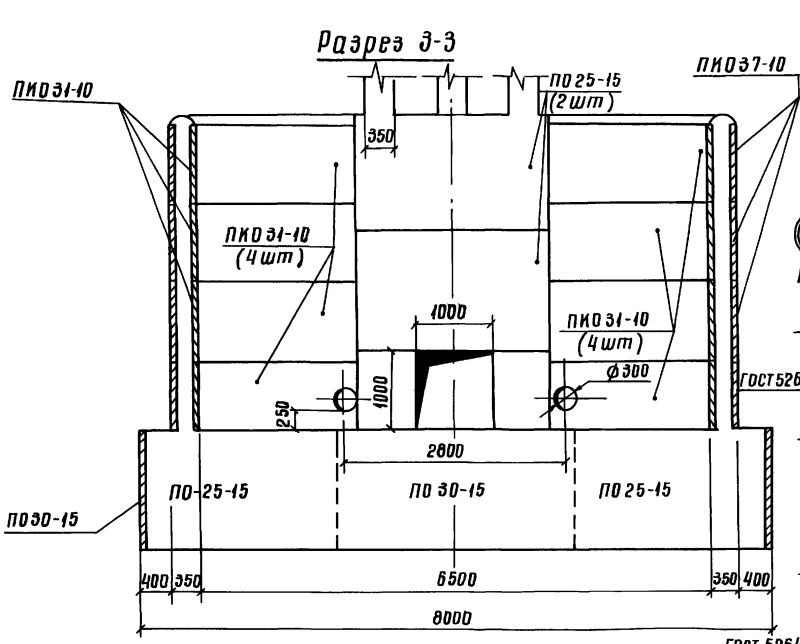
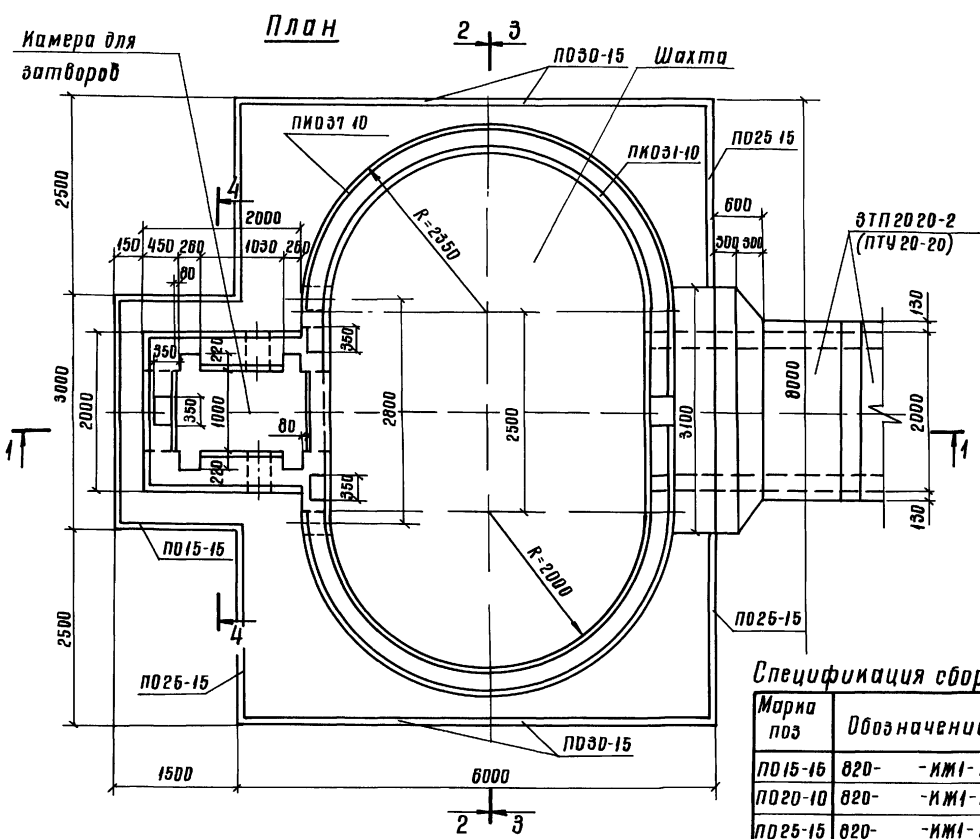
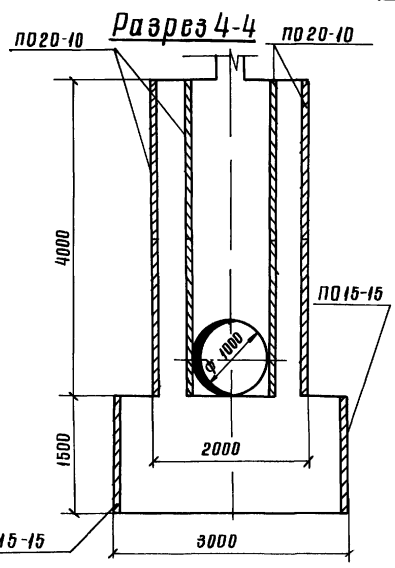
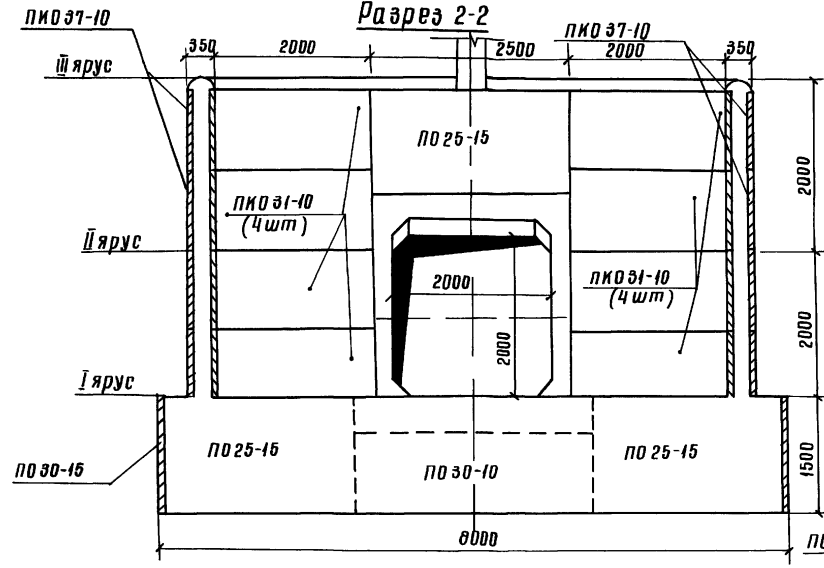
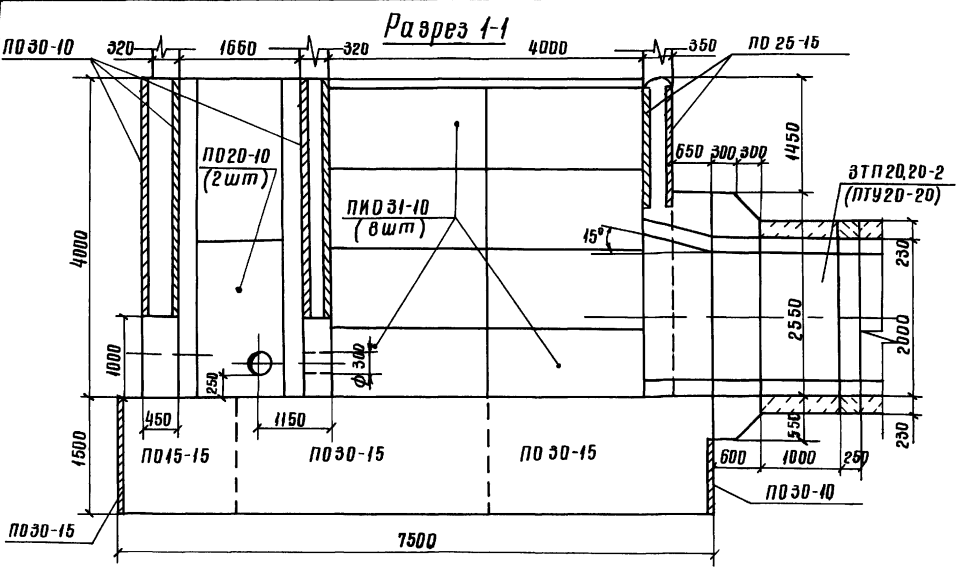
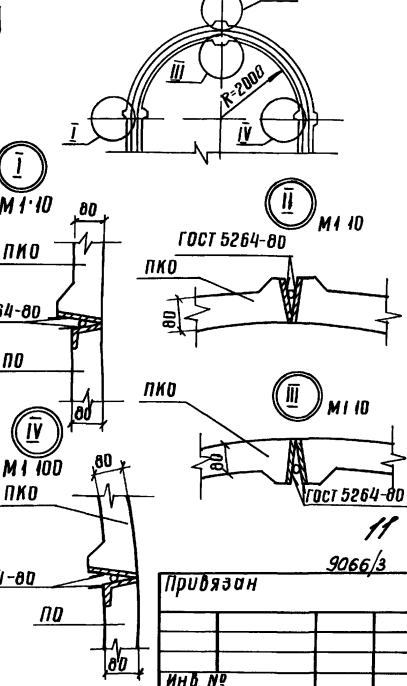


Схема соединения плит-оболочек



Спецификация сборных железобетонных элементов

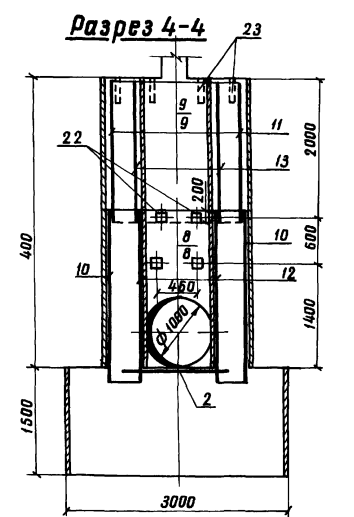
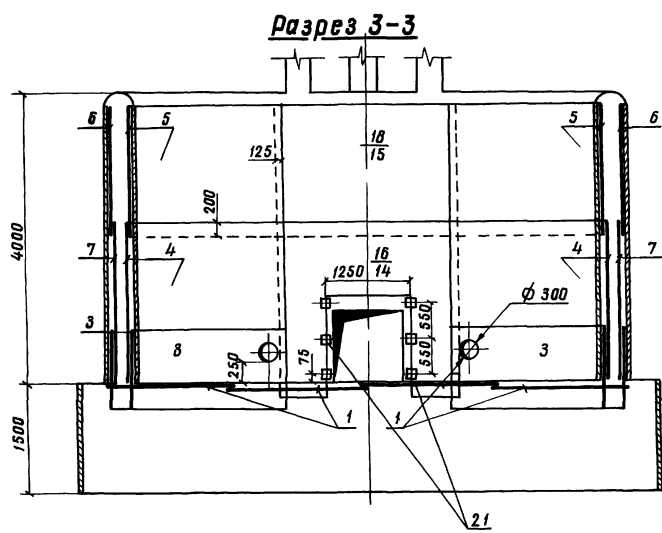
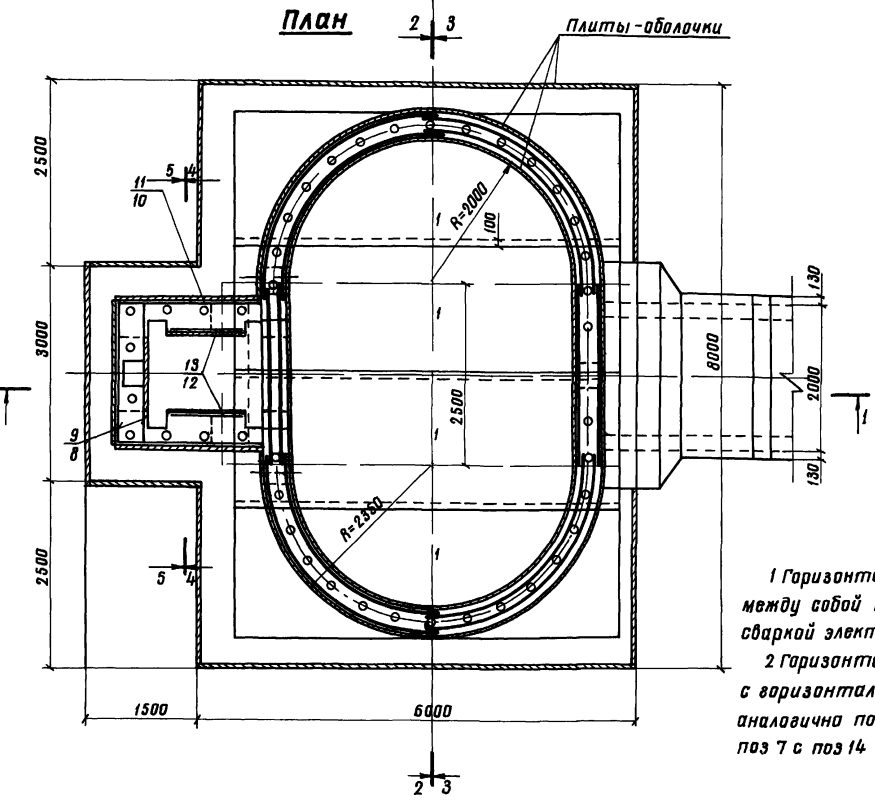
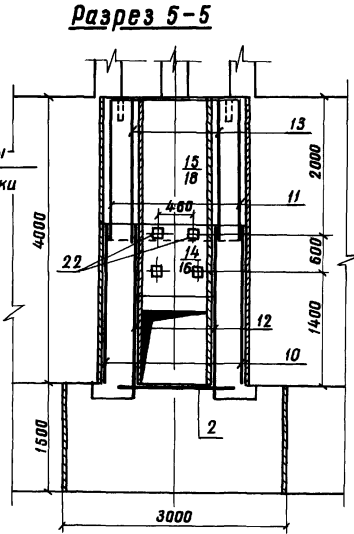
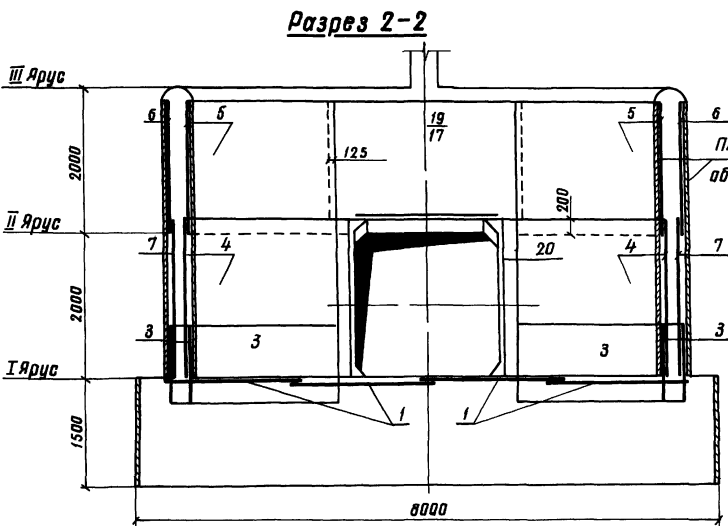
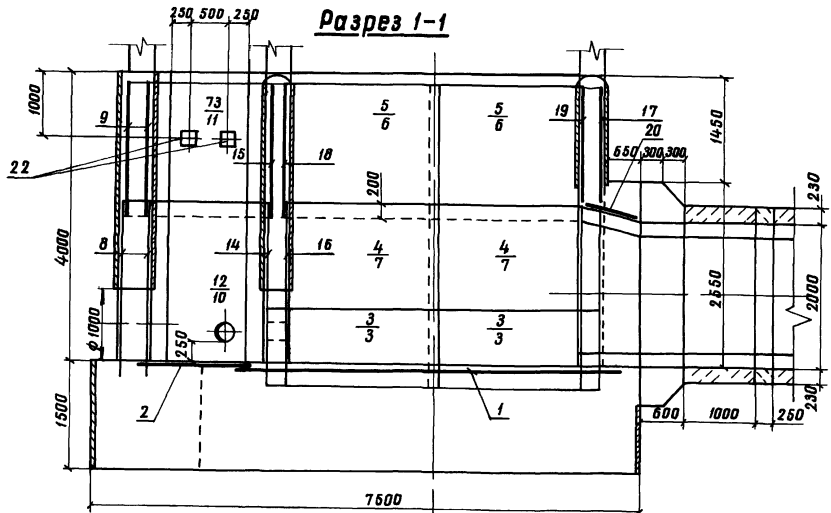
| Марка поз | Обозначение | Наименование | Кол | Масса ед. изг | Примечание |
|-----------|-------------------|----------------|-----|---------------|------------|
| ПО 15-15 | 820-ИЖ1-ПО 15-15 | Плита-оболочка | 2 | 450 | |
| ПО 20-10 | 820-ИЖ1-ПО 20-10 | То же | 12 | 400 | |
| ПО 25-15 | 820-ИЖ1-ПО 25-15 | " | 8 | 750 | |
| ПО 30-10 | 820-ИЖ1-ПО 30-10 | " | 5 | 600 | |
| ПО 30-15 | 820-ИЖ1-ПО 30-15 | " | 5 | 800 | |
| ПКО 31-10 | 820-ИЖ1-ПКО 31-10 | " | 16 | 700 | |
| ПКО 37-10 | 820-ИЖ1-ПКО 37-10 | " | 16 | 775 | |

| | | | |
|---------------------------------------|--------------|---------------|---------------------------|
| Разраб | Абрамич | Инж. 27.08.85 | ГПР 820-04-16 Б5 - ИЖБ |
| Проб | Иофанс | Инж. 27.08.85 | |
| Рук. пр. | Иофанс | Инж. 27.08.85 | |
| ГИП | Франк | Инж. 27.08.85 | |
| Нач. отд. | Лиснячевский | Инж. 27.08.85 | |
| Ин. контр. | Сильченко | Инж. 27.08.85 | |
| Шахта Ш-4-1 (Сборно-молитный вариант) | | | Кладовая Лист Листов |
| План Разрезы 1-1 4-4 | | | Р 2 |
| М: 1:50 | | | УКРГИПРОВОДХОЗ г. Киев |

Альбом III

Типовые проектные решения 820-04-16 85

Инд №лова Подпись и дата 13.04.85



1 Горизонтальные стержни сеток поз 6,7,3 сварить между собой по всей длине перепуска электродуговой сваркой электродами Э-42
 2 Горизонтальные стержни сетки поз 6 сварить с горизонтальными стержнями сетки поз 15, аналогично поз 6 с поз 17, поз 7 с поз 14

| | | | | |
|------------------------------|-----------|-----|--------|------------------------|
| Разраб | Аврамчик | Инж | С.В.О. | 9066/3 |
| Пров | Иоффе | Инж | С.В.О. | 709 820-04-16 85 - КЖБ |
| Рук вр | Иоффе | Инж | С.В.О. | |
| ГИП | Франк | Инж | С.В.О. | |
| нач. отд. | Сильченко | Инж | С.В.О. | |
| И контроль | Сильченко | Инж | С.В.О. | |
| Шахта Ш-4-1 | | | | Стадий лист |
| (Сборно-моноклитный вариант) | | | | Р 3 |
| Схема армирования | | | | Укрспирободхоз |
| План, Разрез 1-1 5-5 м 1 60 | | | | г Киев |

Формат А 2

| Формат Зона | Пос | Обозначение | Наименование | Кол | Примечание |
|----------------|-----|------------------|-------------------|-----|------------|
| | | | Сборочные единицы | | |
| | | | Сетки арматурные | | |
| A4 | 1 | 820 - Ш-4-1-0100 | C1 | 4 | |
| A4 | 2 | -0100 | C2 | 1 | |
| A4 | 3 | -0700 | C3 | 8 | |
| A4 | 4 | -0700 | C4 | 4 | |
| A4 | 5 | -0700 | C5 | 4 | |
| A4 | 6 | -0700-03 | C6 | 4 | |
| A4 | 7 | -0800 | C7 | 4 | |
| A4 | 8 | -0300 | C8 | 2 | |
| A4 | 9 | -0100 | C9 | 2 | |
| A4 | 10 | -0100 | C10 | 2 | |
| A4 | 11 | -0200 | C11 | 2 | |
| A4 | 12 | -0200 | C12 | 2 | |
| A4 | 13 | -0200 | C13 | 2 | |
| A4 | 14 | -0300 | C14 | 1 | |
| A4 | 15 | -0200 | C15 | 1 | |

| Формат Зона | Пос | Обозначение | Наименование | Кол | Примечание |
|----------------|-----|-----------------|---------------------|-----|------------|
| | | | Сетки арматурные | | |
| A4 | 16 | 820- Ш-4-1-0400 | C16 | 1 | |
| A4 | 17 | -0500 | C17 | 1 | |
| A4 | 18 | -0500 | C18 | 1 | |
| A4 | 19 | -0500 | C19 | 1 | |
| A4 | 20 | -0600 | C20 | 3 | |
| | | | Узлы закладные | | |
| A4 | 21 | -0900 | Mн1 | 6 | |
| A4 | 22 | -1000 | Mн2 | 10 | |
| B4 | 23 | | Mн3 Труба 50x85 | | |
| | | | ГОСТ 3262-75, L=350 | 42 | 1,7 кг |
| | | | Материалы | | |
| | | | Бетон тяжелый | 1 | |
| | | | M200 Мрз 150, 86 | | 97,0 м³ |

Ведомость расхода стали на элемент, кг

| Марка элемента | Изделия арматурные | | | | | | Изделия закладные | | | | Общий расход | | |
|-------------------|--------------------|------|-------|------|--------|-----------|-------------------|--------------|--------------|--------|-----------------|--------------|------|
| | Арматура класса | | | | | | Прокат марки | | | | | | |
| | A-I | | A-III | | Все-го | B Ст3 кп2 | | A-III | | Все-го | | | |
| | Ф8 | Ф8 | Ф8 | Ф12 | | Итого | ГОСТ 5781-82 | ГОСТ 5781-82 | ГОСТ 5781-82 | | | ГОСТ 5781-82 | |
| Ш-4-1 | 3190 | 1740 | 4930 | 1740 | 4250 | 5990 | 10920 | 720 | 110 | 30 | 80 | 920 | 1180 |

9066/3

Привязан

| | |
|-------|--|
| Инд № | |
|-------|--|

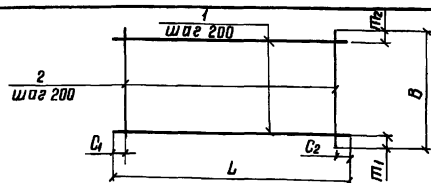
820-04-16-85 - ИМБ

Разработчик: Аврамич
Проектировщик: Иоффе
Руководитель: Иоффе
ГИП: Франк
Нач. отд.: Писняковский
Инж. контр.: Сильченко

Спецификация к схеме армирования сборно-монолитной шахты Ш-4-1

| | | |
|---------------|------|--------|
| Стандарт | Лист | Листов |
| УКРГИПРОВДХОЗ | 4 | 3 |
| г. Киев | | |

Формат А3



| Формат Зона | Пос | Обозначение | Наименование | Кол | Примечание |
|----------------|-----|------------------|------------------------------|-----|------------|
| | | 820 - Ш-4-1-0100 | C1 | | |
| B4 | 1 | -0101 | Ф8А-III ГОСТ 5781-82, E=5430 | 10 | 21 кг |
| B4 | 2 | -0102 | Ф8А-III ГОСТ 5781-82, E=1970 | 28 | 08 кг |
| | | -0100-01 | C2 | | |
| B4 | 1 | -0103 | Ф8А-I ГОСТ 5781-82, E=1806 | 8 | 04 кг |
| B4 | 2 | -0104 | Ф8А-I ГОСТ 5781-82, E=1470 | 8 | 03 кг |
| | | -0100-02 | C9 | | |
| B4 | 1 | -0105 | Ф8А-I ГОСТ 5781-82, E=1980 | 10 | 04 кг |
| B4 | 2 | -0105 | Ф8А-I ГОСТ 5781-82, E=1980 | 10 | 04 кг |
| | | -0100-03 | C10 | | |
| B4 | 1 | -0106 | Ф8А-I ГОСТ 5781-82, E=2330 | 11 | 05 кг |
| B4 | 2 | -0107 | Ф8А-I ГОСТ 5781-82, E=2200 | 10 | 05 кг |

| Марка | Размеры мм | | | | | | Масса, кг |
|-------|------------|-----|-----|------|-----|-----|-----------|
| | L | C1 | C2 | B | t1 | t2 | |
| C1 | 5430 | 15 | 15 | 1970 | 85 | 85 | 434 |
| C2 | 1800 | 100 | 100 | 1470 | 35 | 35 | 56 |
| C9 | 1980 | 90 | 90 | 1980 | 90 | 90 | 80 |
| C10 | 2330 | 20 | 510 | 2200 | 100 | 100 | 105 |

9066/3

Привязан

| | |
|-------|--|
| Инд № | |
|-------|--|

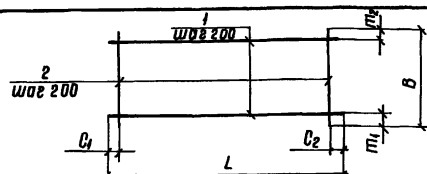
Разработчик: Аврамич
Проектировщик: Иоффе
Руководитель: Иоффе
ГИП: Франк
Нач. отд.: Писняковский
Инж. контр.: Сильченко

ТНР 820-04-16-85 - Ш-4-1-0100

Сетка арматурная с (C1, C2, C9, C10)

| | | |
|---------------|---------|---------|
| Стандарт | Масса | Масштаб |
| УКРГИПРОВДХОЗ | см табл | - |
| г. Киев | Лист | Листов |
| | | |

Формат А4



| Формат Зона | Пос | Обозначение | Наименование | Кол | Примечание |
|----------------|-----|------------------|----------------------------|-----|------------|
| | | 820 - Ш-4-1-0200 | C11 | | |
| B4 | 1 | -0108 | Ф8А-I ГОСТ 5781-82, E=2330 | 10 | 05 кг |
| B4 | 2 | -0105 | Ф8А-I ГОСТ 5781-82, E=1980 | 10 | 04 кг |
| | | -0200-01 | C12 | | |
| B4 | 1 | -0201 | Ф8А-I ГОСТ 5781-82, E=950 | 11 | 02 кг |
| B4 | 2 | -0107 | Ф8А-I ГОСТ 5781-82, E=2200 | 5 | 05 кг |
| | | -0200-02 | C13 | | |
| B4 | 1 | -0201 | Ф8А-I ГОСТ 5781-82, E=950 | 10 | 02 кг |
| B4 | 2 | -0105 | Ф8А-I ГОСТ 5781-82, E=1980 | 5 | 04 кг |
| | | -0200-03 | C15 | | |
| B4 | 1 | -0202 | Ф8А-I ГОСТ 5781-82, E=2500 | 10 | 08 кг |
| B4 | 2 | -0203 | Ф8А-I ГОСТ 5781-82, E=1820 | 13 | 04 кг |

| Марка | Размеры мм | | | | | | Масса, кг |
|-------|------------|----|-----|------|-----|-----|-----------|
| | L | C1 | C2 | B | t1 | t2 | |
| C11 | 2330 | 20 | 510 | 1980 | 90 | 90 | 90 |
| C12 | 950 | 75 | 75 | 2200 | 100 | 100 | 47 |
| C13 | 950 | 75 | 75 | 1980 | 90 | 90 | 40 |
| C15 | 2500 | 60 | 50 | 1820 | 10 | 10 | 112 |

13

9066/3

Привязан

| | |
|-------|--|
| Инд № | |
|-------|--|

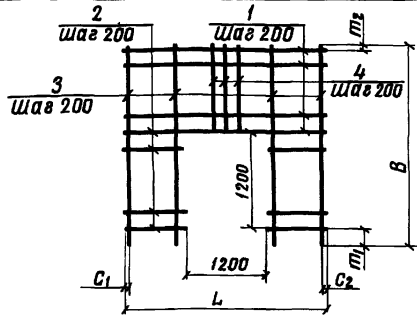
Разработчик: Аврамич
Проектировщик: Иоффе
Руководитель: Иоффе
ГИП: Франк
Нач. отд.: Писняковский
Инж. контр.: Сильченко

ТНР 820-04-16-85 - Ш-4-1-0200

Сетка арматурная с (C11, C12, C13, C15)

| | | |
|---------------|---------|---------|
| Стандарт | Масса | Масштаб |
| УКРГИПРОВДХОЗ | см табл | - |
| г. Киев | Лист | Листов |
| | | |

Формат А4



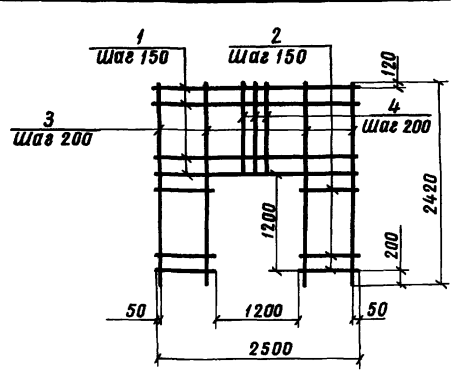
| Формат | Зона | Поз | Обозначение | Наименование | Кол | Примечание |
|--------|------|-----|----------------|------------------------------|-----|------------|
| | | | 820-Ш-4-1-0300 | СВ | | |
| б4 | 1 | | -0105 | ФБА-ГОСТ5781-82, $\ell=1980$ | 6 | 0,4 кг |
| б4 | 2 | | -0301 | ФБА-ГОСТ5781-82, $\ell=390$ | 12 | 0,1 кг |
| б4 | 3 | | -0302 | ФБА-ГОСТ5781-82, $\ell=2420$ | 4 | 0,5 кг |
| б4 | 4 | | -0303 | ФБА-ГОСТ5781-82, $\ell=1020$ | 6 | 0,2 кг |
| | | | -0300-01 | С14 | | |
| б4 | 1 | | -0304 | ФБА-ГОСТ5781-82, $\ell=2500$ | 6 | 1,0 кг |
| б4 | 2 | | -0305 | ФБА-ГОСТ5781-82, $\ell=650$ | 12 | 0,3 кг |
| б4 | 3 | | -0306 | ФБА-ГОСТ5781-82, $\ell=2420$ | 8 | 1,0 кг |
| б4 | 4 | | -0307 | ФБА-ГОСТ5781-82, $\ell=1020$ | 5 | 0,4 кг |

| Марка | Размеры, мм | | | | | | Масса, кг | Прибыль |
|-------|-------------|----|----|------|-----|----|-----------|---------|
| | L | C1 | C2 | B | m1 | m2 | | |
| СВ | 1980 | 90 | 90 | 2420 | 200 | 20 | 6,8 | |
| С14 | 2500 | 50 | 50 | 2420 | 200 | 20 | 19,6 | |

Инд № табл. Подпись и дата. Взам инд №

| | | | | | | | | | | | | | | | | | | | | | | | |
|--------|---------|--------|-------|--------|-------|-----|-------|---------|--------------|---------|-----------|--------------|------------|-------------------------------|--------|-------|---------|---|---------|---|------|----------|----------------------|
| Разраб | Абрамич | Провер | Июффе | Рук эр | Июффе | ГИП | Франк | Нач отд | Писняковский | И контр | Сильченко | 820-04-16 85 | Ш-4-1-0300 | Сетка арматурная, С (СВ, С14) | Стадия | Масса | Масштаб | р | См табл | — | Лист | Листов 1 | Укрэпробудхоз в Киев |
|--------|---------|--------|-------|--------|-------|-----|-------|---------|--------------|---------|-----------|--------------|------------|-------------------------------|--------|-------|---------|---|---------|---|------|----------|----------------------|

Формат А4



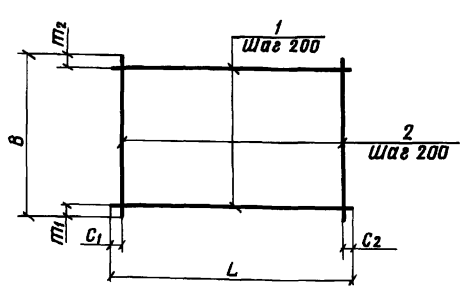
| Формат | Зона | Поз | Обозначение | Наименование | Кол | Примечание |
|--------|------|-----|----------------|-------------------------------|-----|------------|
| | | | 820-Ш-4-1-0400 | С16 | | |
| б4 | 1 | | -0401 | Ф12А-ГОСТ5781-82, $\ell=2500$ | 7 | 2,2 кг |
| б4 | 2 | | -0402 | Ф12А-ГОСТ5781-82, $\ell=650$ | 16 | 0,6 кг |
| б4 | 3 | | -0403 | ФБА-ГОСТ5781-82, $\ell=2420$ | 8 | 0,5 кг |
| б4 | 4 | | -0404 | ФБА-ГОСТ5781-82, $\ell=1020$ | 5 | 0,2 кг |

| Марка | Размеры, мм | | | | | | Масса, кг | Прибыль |
|-------|-------------|----|----|------|-----|----|-----------|---------|
| | L | C1 | C2 | B | m1 | m2 | | |
| С16 | 2500 | 50 | 50 | 2420 | 200 | 20 | 19,6 | |

Инд № табл. Подпись и дата. Взам инд №

| | | | | | | | | | | | | | | | | | | | | | | | |
|--------|---------|--------|-------|--------|-------|-----|-------|---------|--------------|---------|-----------|--------------|------------|----------------------|--------|-------|---------|---|------|---|------|----------|----------------------|
| Разраб | Абрамич | Провер | Июффе | Рук эр | Июффе | ГИП | Франк | Нач отд | Писняковский | И контр | Сильченко | 820-04-16 85 | Ш-4-1-0400 | Сетка арматурная С16 | Стадия | Масса | Масштаб | р | 30,0 | — | Лист | Листов 1 | Укрэпробудхоз в Киев |
|--------|---------|--------|-------|--------|-------|-----|-------|---------|--------------|---------|-----------|--------------|------------|----------------------|--------|-------|---------|---|------|---|------|----------|----------------------|

Формат А4



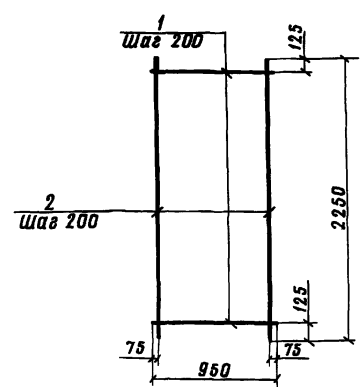
| Формат | Зона | Поз | Обозначение | Наименование | Кол | Примечание |
|--------|------|-----|----------------|------------------------------|-----|------------|
| | | | 820-Ш-4-1-0500 | С17 | | |
| б4 | 1 | | -0202 | ФБА-ГОСТ5781-82, $\ell=2500$ | 9 | 0,6 кг |
| б4 | 2 | | -0501 | ФБА-ГОСТ5781-82, $\ell=1650$ | 13 | 0,4 кг |
| | | | -0500-01 | С18 | | |
| б4 | 1 | | -0304 | ФВА-ГОСТ5781-82, $\ell=2500$ | 10 | 1,0 кг |
| б4 | 2 | | -0502 | ФВА-ГОСТ5781-82, $\ell=1820$ | 13 | 0,7 кг |
| | | | -0500-02 | С19 | | |
| б4 | 1 | | -0304 | ФВА-ГОСТ5781-82, $\ell=2500$ | 9 | 1,0 кг |
| б4 | 2 | | -0503 | ФВА-ГОСТ5781-82, $\ell=1650$ | 13 | 0,7 кг |

| Марка | Размеры, мм | | | | | | Масса, кг | Прибыль |
|-------|-------------|----|----|------|----|----|-----------|---------|
| | L | C1 | C2 | B | m1 | m2 | | |
| С17 | 2500 | 50 | 50 | 1650 | 25 | 25 | 10,6 | |
| С18 | 2500 | 50 | 50 | 1820 | 10 | 10 | 19,1 | |
| С19 | 2500 | 50 | 50 | 1650 | 25 | 25 | 18,1 | |

Инд № табл. Подпись и дата. Взам инд №

| | | | | | | | | | | | | | | | | | | | | | | | |
|--------|---------|--------|-------|--------|-------|-----|-------|---------|--------------|---------|-----------|--------------|------------|-------------------------------|--------|-------|---------|---|---------|---|------|----------|----------------------|
| Разраб | Абрамич | Провер | Июффе | Рук эр | Июффе | ГИП | Франк | Нач отд | Писняковский | И контр | Сильченко | 820-04-16 85 | Ш-4-1-0500 | Сетка арматурная, С (С17 С19) | Стадия | Масса | Масштаб | р | См табл | — | Лист | Листов 1 | Укрэпробудхоз в Киев |
|--------|---------|--------|-------|--------|-------|-----|-------|---------|--------------|---------|-----------|--------------|------------|-------------------------------|--------|-------|---------|---|---------|---|------|----------|----------------------|

Формат А4



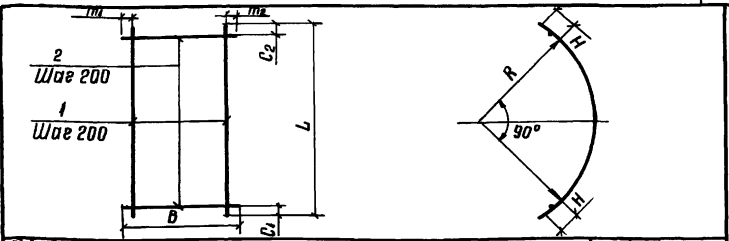
| Формат | Зона | Поз | Обозначение | Наименование | Кол | Примечание |
|--------|------|-----|----------------|-------------------------------|-----|------------|
| | | | 820-Ш-4-1-0600 | С20 | | |
| б4 | 1 | | -0201 | ФБА-ГОСТ5781-82, $\ell=950$ | 11 | 0,2 кг |
| б4 | 2 | | -0601 | Ф12А-ГОСТ5781-82, $\ell=2250$ | 5 | 2,0 кг |

| Марка | Размеры, мм | | | | | | Масса, кг | Прибыль |
|-------|-------------|----|----|-----|----|----|-----------|---------|
| | L | C1 | C2 | B | m1 | m2 | | |
| С20 | 2250 | 50 | 50 | 950 | 75 | 75 | 12,2 | |

Инд № табл. Подпись и дата. Взам инд №

| | | | | | | | | | | | | | | | | | | | | | | | |
|--------|---------|--------|-------|--------|-------|-----|-------|---------|--------------|---------|-----------|--------------|------------|----------------------|--------|-------|---------|---|------|---|------|----------|----------------------|
| Разраб | Абрамич | Провер | Июффе | Рук эр | Июффе | ГИП | Франк | Нач отд | Писняковский | И контр | Сильченко | 820-04-16 85 | Ш-4-1-0600 | Сетка арматурная С20 | Стадия | Масса | Масштаб | р | 12,2 | — | Лист | Листов 1 | Укрэпробудхоз в Киев |
|--------|---------|--------|-------|--------|-------|-----|-------|---------|--------------|---------|-----------|--------------|------------|----------------------|--------|-------|---------|---|------|---|------|----------|----------------------|

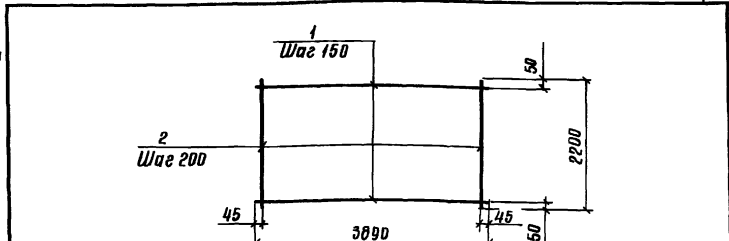
Формат А4



| Формат | Зона | Поз | Обозначение | Наименование | Кол | Примечание |
|--------|------|-----|----------------|-------------------------------|-----|------------|
| | | | 820-Ш-4-1-0700 | СЗ | | |
| Б4 | 1 | | -0701 | ФВА-I ГОСТ 5781-82, E=3890 | 3 | 0,9 кг |
| Б4 | 2 | | -0702 | Ф12А-III ГОСТ 5781-82, E=1100 | 20 | 1,0 кг |
| | | | -0700-01 | С4 | | |
| Б4 | 1 | | -0703 | ФВА-I ГОСТ 5781-82, E=3520 | 11 | 0,8 кг |
| Б4 | 2 | | -0107 | ФВА-I ГОСТ 5781-82, E=2200 | 18 | 0,5 кг |
| | | | -0700-02 | С5 | | |
| Б4 | 1 | | -0703 | ФВА-I ГОСТ 5781-82, E=3520 | 10 | 0,8 кг |
| Б4 | 2 | | -0203 | ФВА-I ГОСТ 5781-82, E=1820 | 18 | 0,4 кг |
| | | | -0700-03 | С6 | | |
| Б4 | 1 | | -0704 | ФВА-I ГОСТ 5781-82, E=3890 | 10 | 1,5 кг |
| Б4 | 2 | | -0502 | ФВА-I ГОСТ 5781-82, E=1820 | 20 | 0,7 кг |

| Марка | Размеры, мм | | | | | | | Масса, кг | |
|-------|-------------|----|----|------|-----|-----|------|-----------|-----|
| | L | C1 | C2 | B | m1 | m2 | R | | |
| СЗ | 3890 | 45 | 45 | 1100 | 350 | 350 | 2260 | 175 | 227 |
| С4 | 3520 | 60 | 60 | 2200 | 100 | 100 | 2090 | 125 | 178 |
| С5 | 3520 | 60 | 60 | 1820 | 10 | 10 | 2090 | 125 | 152 |
| С6 | 3890 | 45 | 45 | 1820 | 10 | 10 | 2260 | 175 | 290 |

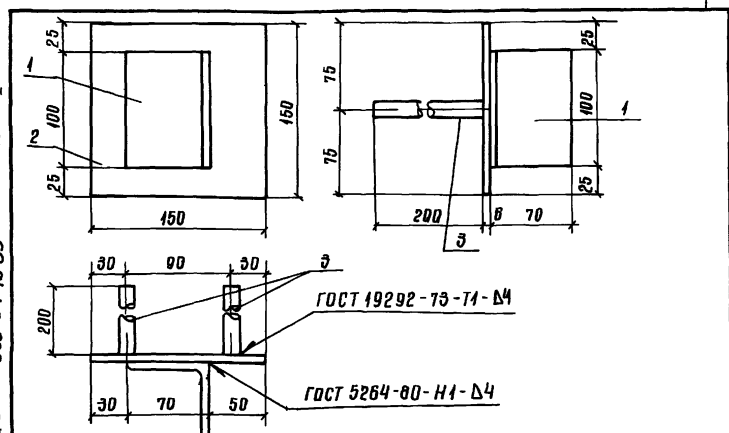
| | | | | | | | | | | |
|-----------------|-------------|----------------|------------|----------------------|---------------------|-------------------------|----------------------------|-----------|-----------|------------------|
| Разраб. Абрамич | Пров. Иоффе | Рук. гр. Иоффе | Гип. Франк | Исполн. Писняковский | И. контр. Сильченко | 820-04-16 85-Ш-4-1-0700 | Сетка арматурная, с(сз с6) | Стадия: Р | Масса: См | Масштаб: табл. 1 |
| | | | | | | | УКРГИПРОВОДХОЗ | г Киев | | |
| | | | | | | | формат А4 | | | |



| Формат | Зона | Поз | Обозначение | Наименование | Кол | Примечание |
|--------|------|-----|----------------|-------------------------------|-----|------------|
| | | | 820-Ш-4-1-0800 | С7 | | |
| Б4 | 1 | | -0801 | Ф12А-III ГОСТ 5781-82, E=3890 | 15 | 3,5 кг |
| Б4 | 2 | | -0107 | ФВА-I ГОСТ 5781-82, E=2200 | 20 | 0,5 кг |

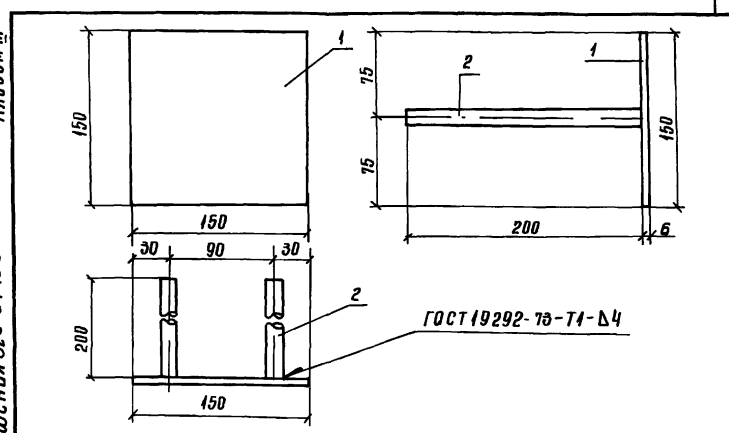
| Марка | Размеры, мм | | | | | | | Масса, кг | |
|-------|-------------|----|----|------|-----|-----|------|-----------|-----|
| | L | C1 | C2 | B | m1 | m2 | R | | |
| С7 | 3890 | 45 | 45 | 1100 | 350 | 350 | 2260 | 175 | 227 |

| | | | | | | | | | | |
|-----------------|-------------|----------------|------------|----------------------|---------------------|-------------------------|---------------------|-----------|------------|------------|
| Разраб. Абрамич | Пров. Иоффе | Рук. гр. Иоффе | Гип. Франк | Исполн. Писняковский | И. контр. Сильченко | 820-04-16 85-Ш-4-1-0800 | Сетка арматурная С7 | Стадия: Р | Масса: 825 | Масштаб: — |
| | | | | | | | УКРГИПРОВОДХОЗ | г Киев | | |
| | | | | | | | формат А4 | | | |



| Формат | Зона | Поз | Обозначение | Наименование | Кол | Примечание |
|--------|------|-----|----------------|------------------------------|-----|------------|
| | | | 820-Ш-4-1-0900 | МН1 | | |
| Б4 | 1 | | -0901 | L70x45 ГОСТ 6509-72, E=100 | 1 | 0,5 кг |
| Б4 | 2 | | -0902 | -Вx150 ГОСТ 19903-74, E=150 | 1 | 0,7 кг |
| Б4 | 3 | | -0903 | Ф14А-III ГОСТ 5781-82, E=200 | 2 | 0,2 кг |

| | | | | | | | | | | |
|-----------------|-------------|----------------|------------|----------------------|---------------------|-------------------------|----------------------|-----------|-----------|------------|
| Разраб. Абрамич | Пров. Иоффе | Рук. гр. Иоффе | Гип. Франк | Исполн. Писняковский | И. контр. Сильченко | 820-04-16 85-Ш-4-1-0900 | Узелье закладное МН1 | Стадия: Р | Масса: 48 | Масштаб: — |
| | | | | | | | УКРГИПРОВОДХОЗ | г Киев | | |
| | | | | | | | формат А4 | | | |



| Формат | Зона | Поз | Обозначение | Наименование | Кол | Примечание |
|--------|------|-----|----------------|------------------------------|-----|------------|
| | | | 820-Ш-4-1-1000 | МН2 | | |
| Б4 | 1 | | -0902 | -Вx150 ГОСТ 19903-74, E=150 | 1 | 0,7 кг |
| Б4 | 2 | | -0903 | Ф14А-III ГОСТ 5781-82, E=200 | 2 | 0,2 кг |

| | | | | | | | | | | |
|-----------------|-------------|----------------|------------|----------------------|---------------------|------------------------------|----------------------|-----------|-----------|------------|
| Разраб. Абрамич | Пров. Иоффе | Рук. гр. Иоффе | Гип. Франк | Исполн. Писняковский | И. контр. Сильченко | ТПР 820-04-16 85-Ш-4-1-10,00 | Узелье закладное МН2 | Стадия: Р | Масса: 11 | Масштаб: — |
| | | | | | | | УКРГИПРОВОДХОЗ | г Киев | | |
| | | | | | | | формат А4 | | | |

Альбом №

Типовые проектные решения 890-04-16 85

Имя, № табл. Подпись и дата в/визм инд №

| № строки | Наименование материала и единица измерения | Код | | Количество | | |
|----------|---|-----------|--------|------------|-------|-------|
| | | материала | ГО УЗМ | тип | инд | всего |
| 1 | Сортовой прокат обыкновенного качества | 093000 | | | | |
| 2 | Сталь арматурная класса А-I, т | 093003 | 168 | 0,77 | 0,49 | 1,26 |
| 3 | диам 6, т | ф6 | 168 | — | 0,32 | |
| 4 | диам 8, т | ф8 | 168 | — | 0,17 | |
| 5 | Сталь арматурная класса А-II, т | 093004 | 168 | 0,40 | 0,60 | 1,00 |
| 6 | диам 8, т | ф8 | 168 | — | 0,17 | |
| 7 | диам 12, т | ф12 | 168 | — | 0,42 | |
| 8 | диам 14, т | ф14 | 168 | — | 0,006 | |
| 9 | Итого сортового проката обыкновенного качества, т | 097100 | 168 | 1,17 | 1,09 | 2,26 |
| 10 | Прокат листовой рядовой, т | 097100 | 168 | 0,89 | 0,01 | 0,70 |
| 11 | Сталь толстолистовая рядовых марок (от 4мм), т | 097100 | 168 | 0,89 | 0,01 | 0,70 |
| 12 | Сталь крупносортная, т | 093100 | 168 | — | 0,003 | |
| 13 | Итого стали в катушечной массе, т | | 168 | 1,88 | 1,10 | 2,98 |
| 14 | Итого стали, приведенной к стали класса А-I, т | | 168 | 1,34 | 1,35 | 2,69 |

| № строки | Наименование материала и единица измерения | Код | | Количество | | |
|----------|--|-----------|--------|------------|-------|-------|
| | | материала | ГО УЗМ | тип | инд | всего |
| 1 | Итого стали, приведенной к стали класса | | | | | |
| 2 | СЭВ/23, т | | 168 | 0,08 | 0,01 | 0,07 |
| 3 | Всего стали, приведенной к стали класса А-I, т | | | | | |
| 4 | СЭВ/23, т | | 168 | 2,20 | 1,36 | 3,56 |
| 5 | Трубы сварные водопроводные, т | 138500 | 168 | 0,03 | 0,07 | 0,10 |
| 6 | Порландцемент М500, т | 573110 | | | | |
| 7 | Цемент, приведенный к марке 400 (всего), т | 573113 | 168 | 6,08 | 33,17 | 39,25 |
| 8 | | | 168 | 6,69 | 36,48 | 43,18 |
| 9 | | | | | | |
| 10 | | | | | | |
| 11 | | | | | | |
| 12 | | | | | | |
| 13 | | | | | | |
| 14 | | | | | | |
| 15 | | | | | | |
| 16 | | | | | | |
| 17 | | | | | | |
| 18 | | | | | | |
| 19 | | | | | | |
| 20 | | | | | | |
| 21 | | | | | | |
| 22 | | | | | | |
| 23 | | | | | | |

В графе „тип“ указано количество материалов, потребное для изготовления типовых и стандартных изделий, а в графе „инд“ - индивидуальных (не типовых) конструкций и изделий

| | | | | |
|----------|----------------------|----|------------------------------------|----------------------------|
| Привязан | Разраб Штепа | СМ | ТТР 820-04-16 85 | - КЖ & ВМ |
| | Проб Лотапенко | СМ | | |
| | Рук пр Шаффе | СМ | | |
| | ТИП Франк | СМ | | |
| | Нач отп Висничевский | СМ | | |
| | Инконтр Сильченко | СМ | | |
| Инв № | | | Ведомость потребности в материалах | Станд Лист Листов Р 1 1 |

Альбом III
 Типовые проектные решения 820-04-16 85
 Инв. № таб. 1 (подпись и дата) 2 (подпись и дата) 3 (подпись и дата) 4 (подпись и дата) 5 (подпись и дата)

Ведомость основных комплектов

Продолжение

Ведомость чертежей основного комплекта КЖВ

| Обозначение | Наименование | Примечание |
|-------------|--|------------|
| 820- | -ПС Пояснительная записка | Альбом I |
| | -АБ Архитектурно-строительные решения | |
| | -КЖ1 Монолитные и сборные железобетонные конструкции | |
| | -ГИ Конструкции температурно-осадочных швов | |
| | -ПО Производства и организация работ | |
| | -КЖ3 Шахта ШМ-3-1 (Монолитный вариант) | Альбом II |
| | -КЖ5 Шахта ШМ-4-1 (Монолитный вариант) | |
| | -КЖ7 Шахта ШМ-5-1 (Монолитный вариант) | |
| | -КЖ9 Шахта ШМ-6-1 (Монолитный вариант) | |
| | -КЖ11 Шахта ШМ-7-1 (Монолитный вариант) | |
| | -КЖ13 Шахта ШМ-8-1 (Монолитный вариант) | |
| | -КЖ15 Шахта ШМ-10-1 (Монолитный вариант) | |
| | -КЖ17 Шахта ШМ-12-1 (Монолитный вариант) | |
| | -КЖ4 Шахта Ш-3-1 (Сборно-монолитный вариант) | Альбом III |
| | -КЖ6 Шахта Ш-4-1 (Сборно-монолитный вариант) | |
| | -КЖ8 Шахта Ш-5-1 (Сборно-монолитный вариант) | |
| | -КЖ10 Шахта Ш-6-1 (Сборно-монолитный вариант) | |
| | -КЖ12 Шахта Ш-7-1 (Сборно-монолитный вариант) | |
| | -КЖ14 Шахта Ш-8-1 (Сборно-монолитный вариант) | |
| | -КЖ16 Шахта Ш-10-1 (Сборно-монолитный вариант) | |
| | -КЖ18 Шахта Ш-12-1 (Сборно- | |

| Обозначение | Наименование | Примечание |
|-------------|--|------------|
| 820- | -КЖ18 монолитный вариант) | Альбом III |
| | -КЖ19 Шахта ШМ-3-2 (Монолитный вариант) | Альбом IV |
| | -КЖ21 Шахта ШМ-4-2 (Монолитный вариант) | |
| | -КЖ23 Шахта ШМ-5-2 (Монолитный вариант) | |
| | -КЖ25 Шахта ШМ-6-2 (Монолитный вариант) | |
| | -КЖ27 Шахта ШМ-7-2 (Монолитный вариант) | |
| | -КЖ29 Шахта ШМ-8-2 (Монолитный вариант) | |
| | -КЖ31 Шахта ШМ-10-2 (Монолитный вариант) | |
| | -КЖ33 Шахта ШМ-12-2 (Монолитный вариант) | |
| | -КЖ20 Шахта Ш-3-2 (Сборно-монолитный вариант) | Альбом V |
| | -КЖ22 Шахта Ш-4-2 (Сборно-монолитный вариант) | |
| | -КЖ24 Шахта Ш-5-2 (Сборно-монолитный вариант) | |
| | -КЖ26 Шахта Ш-6-2 (Сборно-монолитный вариант) | |
| | -КЖ28 Шахта Ш-7-2 (Сборно-монолитный вариант) | |
| | -КЖ30 Шахта Ш-8-2 (Сборно-монолитный вариант) | |
| | -КЖ32 Шахта Ш-10-2 (Сборно-монолитный вариант) | |
| | -КЖ34 Шахта Ш-12-2 (Сборно-монолитный вариант) | |
| | -КЖ2 Водобойные колодцы и водобойные стенки | Альбом IV |

| Лист | Наименование | Примечание |
|------|---|------------|
| 1 | Общие данные | |
| 2 | План Разрез 1-1 | |
| 3 | Разрезы 2-2, 3-3, 4-4 | |
| 4 | Схема армирования План Разрезы 1-1 5-5 | |
| 5 | Спецификация, к схеме армирования сборно-монолитной шахты Ш-5-1 | |

Ведомость спецификаций

| Лист | Наименование | Примечание |
|------|--|------------|
| 5 | Спецификация к схеме армирования сборно-монолитной шахты Ш-5-1 | |

Ведомость ссылочных и прилагаемых документов

| Обозначение | Наименование | Примечание |
|-------------|-----------------------------------|---|
| | <u>Ссылочные документы</u> | |
| 820- | -КЖ1 ПО15-15 | Плита-оболочка ПО15-15 |
| 820- | -КЖ1 ПО20-10 | То же ПО20-10 |
| 820- | -КЖ1 ПО25-10 | " ПО25-10 |
| 820- | -КЖ1 ПО25-15 | " ПО25-15 |
| 820- | -КЖ1 ПО30-10 | " ПО30-10 |
| 820- | -КЖ1 ПО30-15 | " ПО30-15 |
| 820- | -КЖ1 ПК031-10 | " ПК031-10 |
| 820- | -КЖ1 ПК037-10 | " ПК037-10 |
| 820- | -КЖ1 ПК0395-10 | " ПК0395-10 |
| | <u>Нестандартное оборудование</u> | |
| | <u>Прилагаемые документы</u> | |
| 820- | -Ш-5-1-0100 | Сетка арматурная С(С1, С2, С11, С13, С15) |
| 820- | -Ш-5-1-0200 | То же (С16, С17, С18, С20, С21) |
| 820- | -Ш-5-1-0300 | " (С10, С12, С19) |
| 820- | -Ш-5-1-0400 | " (С3, С9) |
| 820- | -Ш-5-1-0500 | Изделие закладное Мн1 |
| 820- | -Ш-5-1-0600 | То же Мн2 |
| 820- | КЖ8 8М | Ведомость потребности в материалах |

Рабочие чертежи разработаны в соответствии с действующими нормами и правилами

Главный инженер проекта *М.В. ЛГ Франк*

9066/3

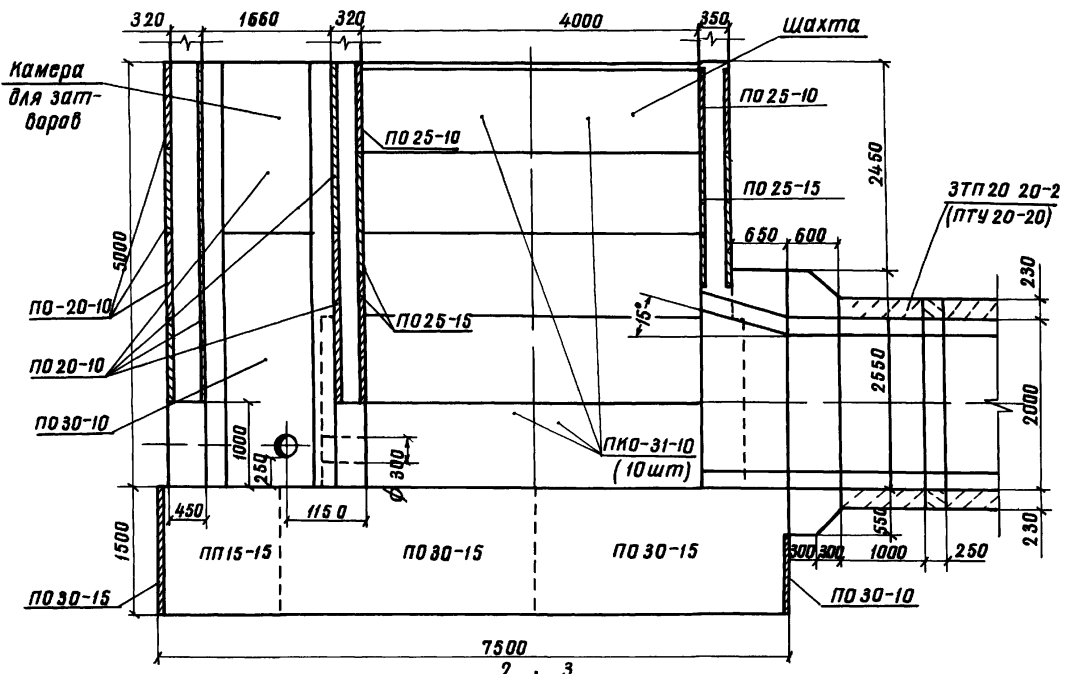
| | | | |
|------------------|----------------------|---|---|
| Инв. № | | Привязан | |
| Разр. Д. Дебяшик | Провер. Н. Николаева | Т.П.Р. 820-04-1685-КЖ8 | |
| Ф.И.О. И.И.И. | Г.И.П. Франк | Шахта Ш-5-1 (Сборно-монолитный вариант) | |
| Нач. отп. И.И.И. | | Общие данные | |
| И.К.К. И.И.И. | | Р | Л |
| | | 1 | 5 |
| | | Укрепроводхоз | |
| | | г. Киев | |

Формат А2

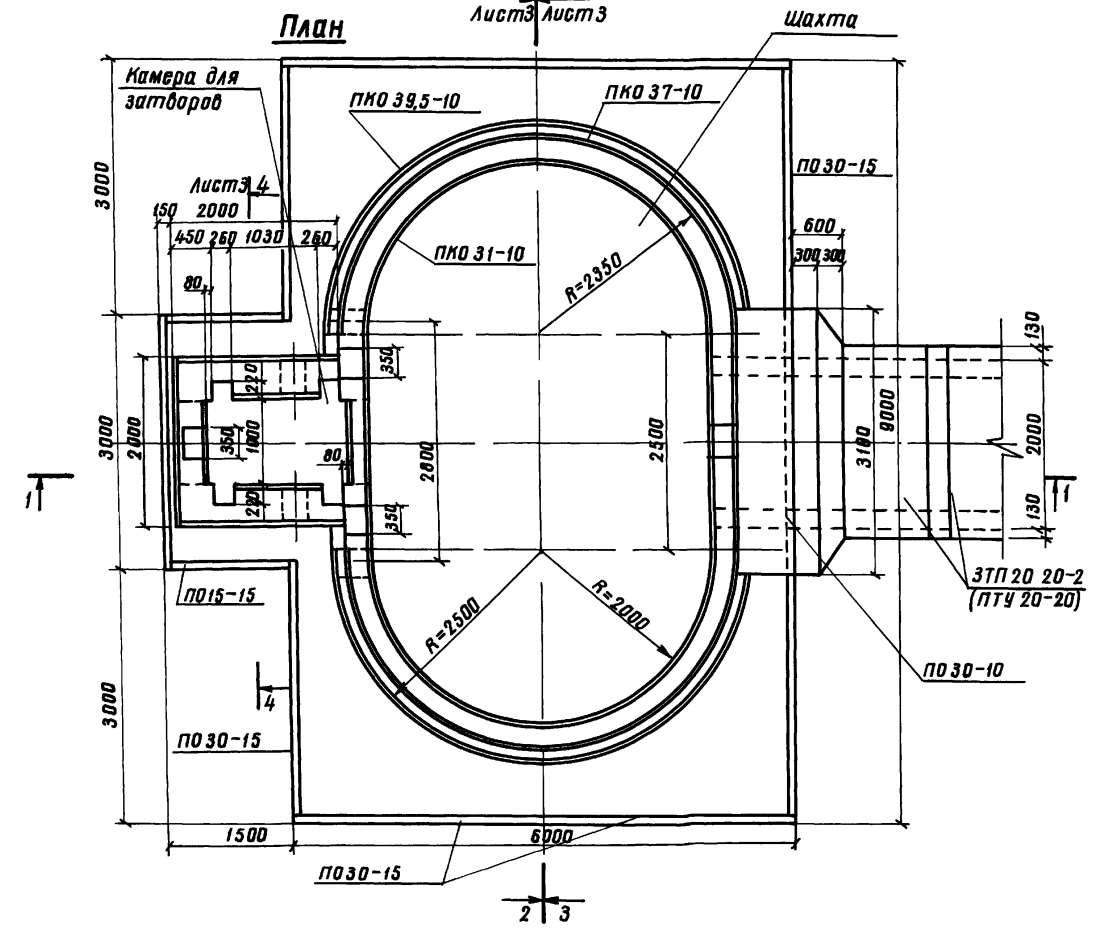
Альбом III

Типовые проектные решения 820-04-16 85

Разрез 1-1

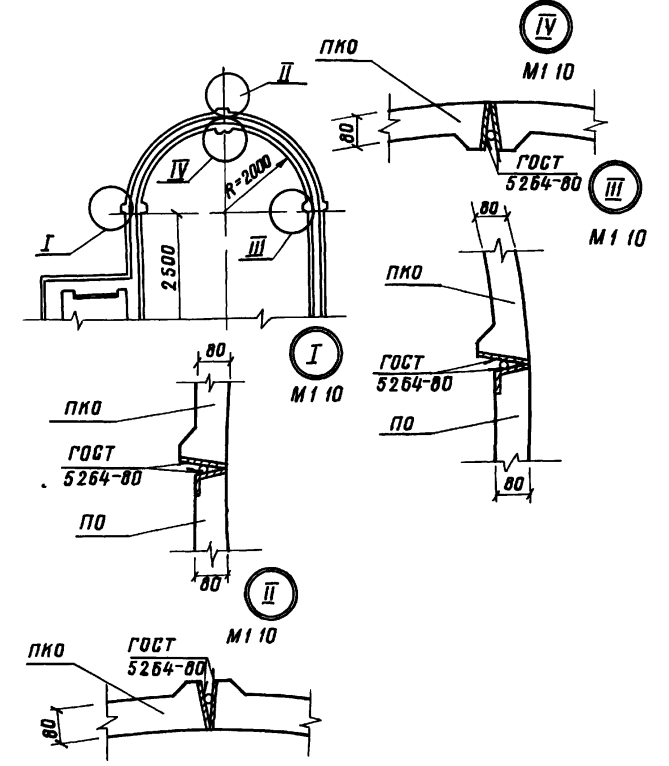


План



Схемы соединения

плит-оболочек



Место подписи и даты

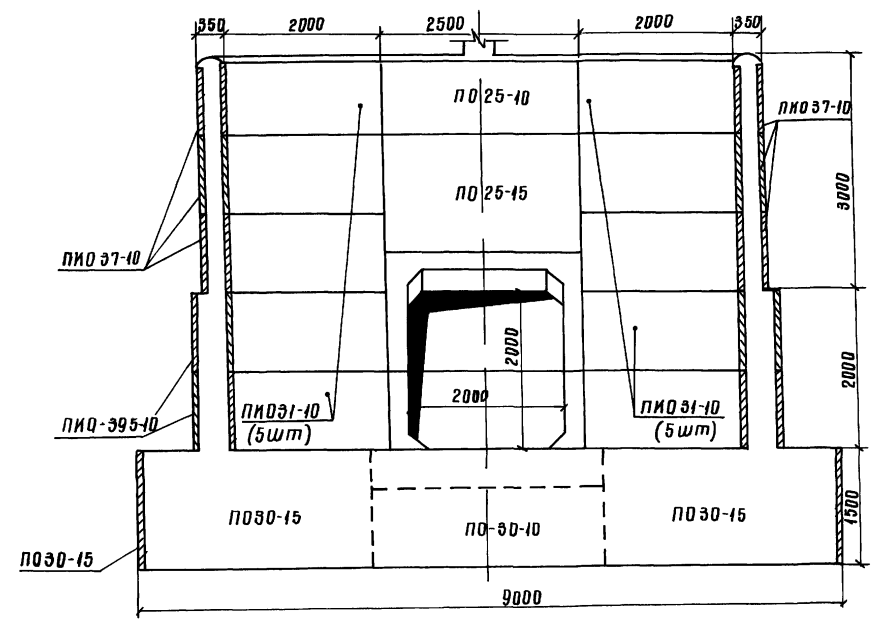
| | | | | | | |
|---------------|-------------|---------|-------|---|------|--------|
| Разработчик | Николаева | Инженер | 19028 | ТТр 820-04-16 85 -КЖВ | | |
| Проектировщик | Абрамич | Инженер | 19028 | | | |
| Проверщик | Иофане | Инженер | 19028 | Водосбросы-водопропуски трубчатые с шахтным овалом-трапецием на расход воды до 70м³/с при перепадах от 5 до 12м | | |
| ГИП | Франк | Инженер | 19028 | | | |
| Нач. отд. | Лисняевский | Инженер | 19028 | Щахта Ш-5-1 (Сборно-монолитный вариант) | | |
| Инж. | Сильченко | Инженер | 19028 | | | |
| Приязан | | | | Стадия | Лист | Листов |
| | | | | Р | 2 | |
| | | | | План Разрез 1-1 | | |
| | | | | М 1 50 | | |
| Инв. № | | | | | | |

Формат А 2

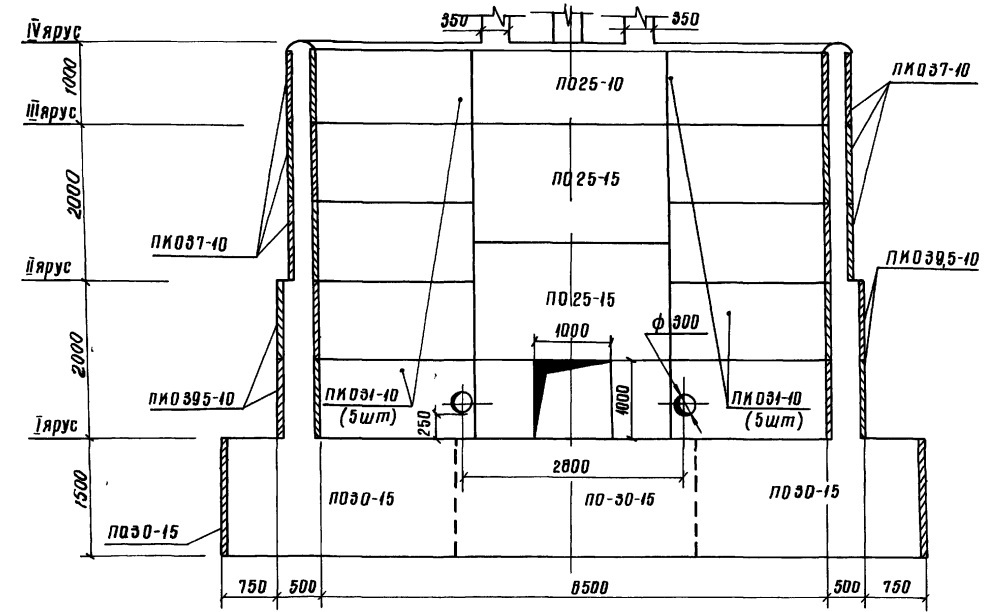
Альбом III

Типовые проектные решения 820-04-16 85

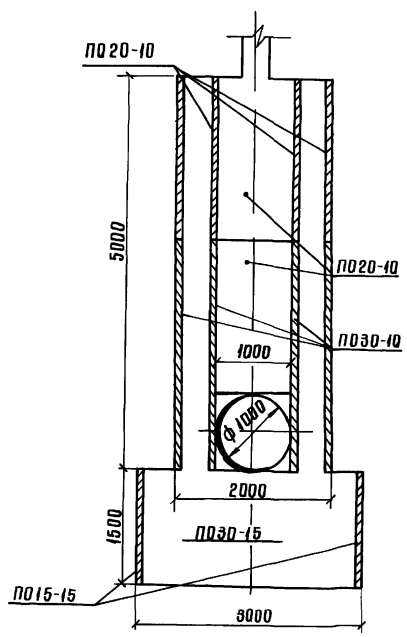
Разрез 2-2



Разрез 3-3



Разрез 4-4



Спецификация сборных железобетонных элементов

| Марка поз | Обозначение | Наименование | Кол | Масса ед кг | Примечание |
|------------|-----------------------|----------------|-----|-------------|------------|
| PO 15-15 | 820- - КЖ1 PO 15-15 | Плиты-оболочки | 2 | 450 | |
| PO 20-10 | 820- - КЖ1 PO 20-10 | То же | 4 | 400 | |
| PO 25-10 | 820- - КЖ1 PO 25-10 | " | 3 | 500 | |
| PO 25-15 | 820- - КЖ1 PO 25-15 | " | 4 | 750 | |
| PO 30-10 | 820- - КЖ1 PO 30-10 | " | 7 | 600 | |
| PO 30-15 | 820- - КЖ1 PO 30-15 | " | 9 | 900 | |
| ПКО 31-10 | 820- - КЖ1 ПКО 31-10 | " | 20 | 700 | |
| ПКО 37-10 | 820- - КЖ1 ПКО 37-10 | " | 12 | 775 | |
| ПКО 395-10 | 820- - КЖ1 ПКО 395-10 | " | 8 | 825 | |

19
3066/3

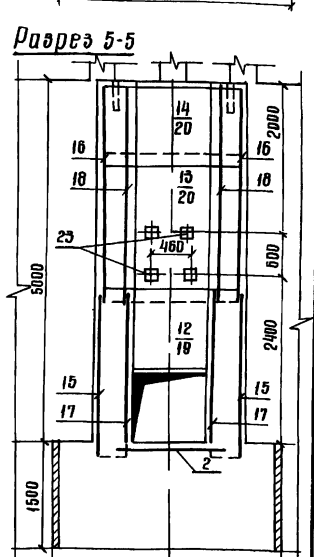
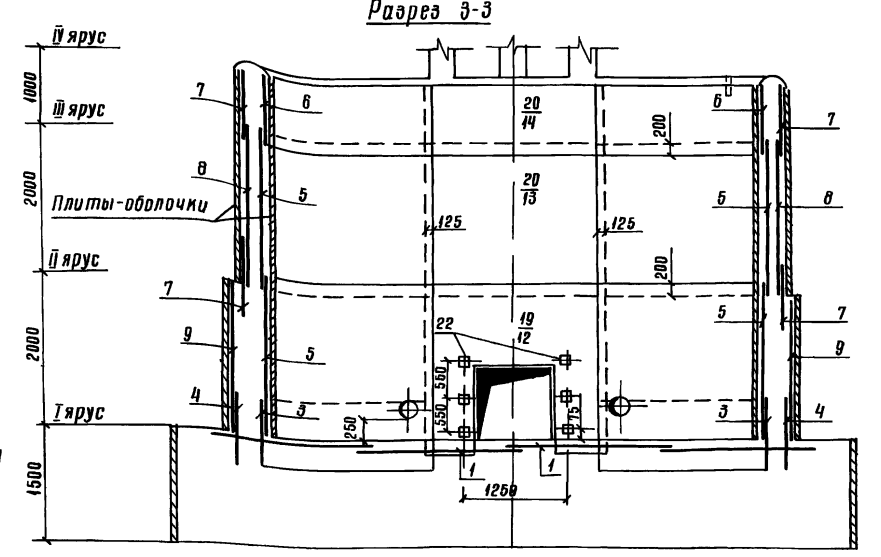
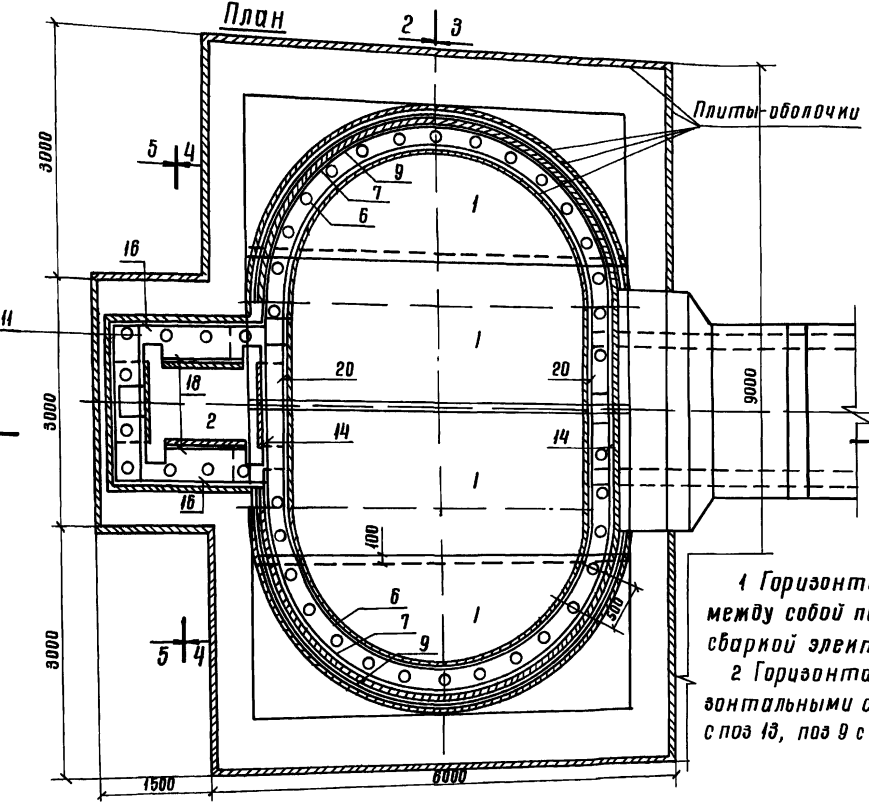
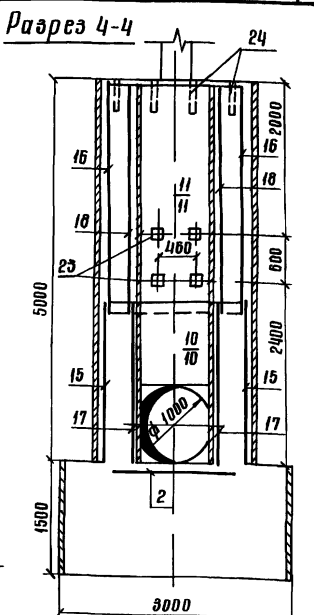
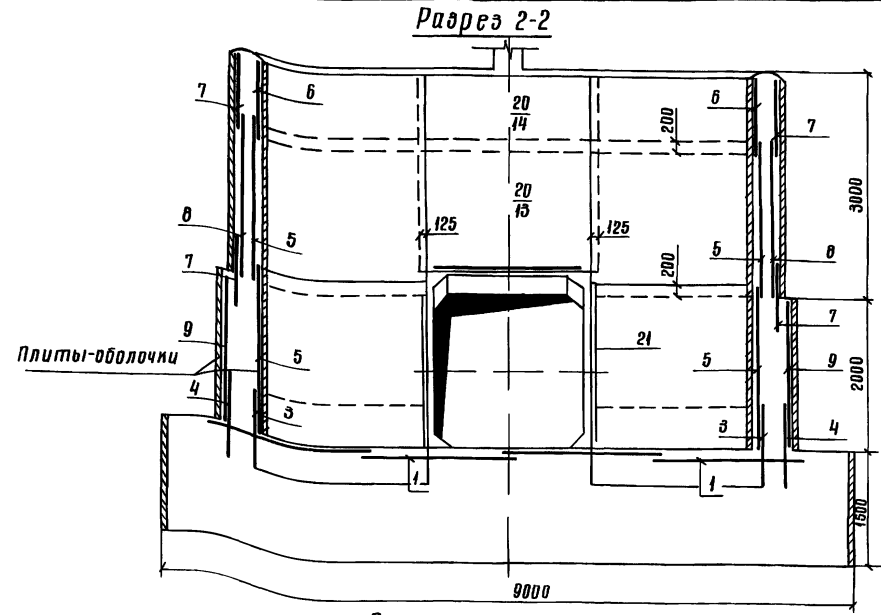
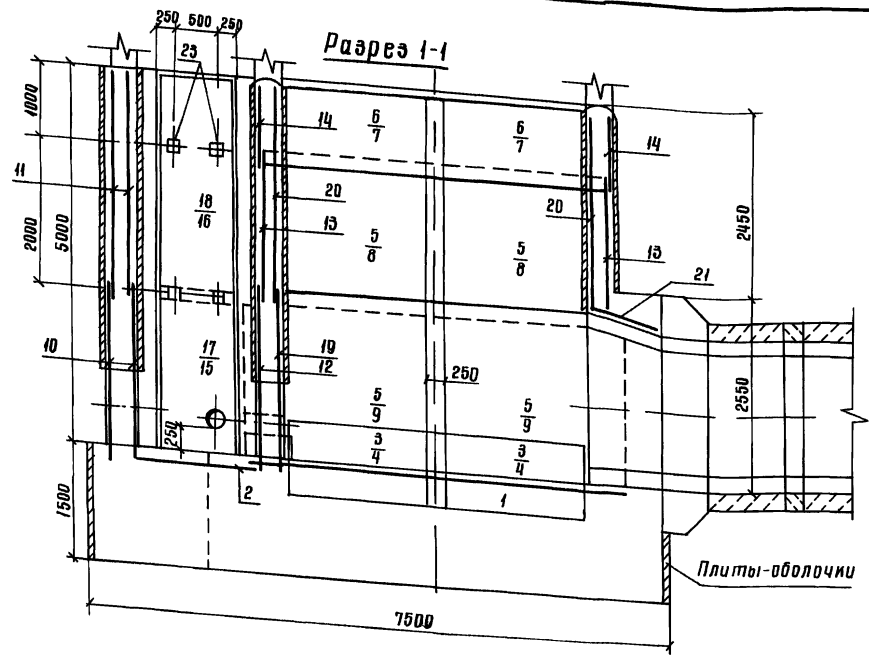
| | | | | |
|---------|-------------|-----|-------|---|
| Разраб | Николаева | Н/ч | 10/82 | ТР 820-04-16 85 - КЖ8 |
| Проб | Абрамич | Н/ч | 10/82 | |
| Рук пр | Иоффе | Н/ч | 10/82 | |
| Гип | Франк | Н/ч | 10/82 | |
| Нач отд | Ульяшевский | Н/ч | 10/82 | Водосбросы-водоотпуск и трубчатые с шахтным оголовок на расход воды до 70 м³/с и перелагах от 5 до 12 м |
| Инж | Сильченко | Н/ч | 10/82 | Шахта Ш-5-1 (Сборно-моноконтный вариант) |
| Инв № | | | | Разрезы 2-2, 3-3, 4-4 М 1:50 |
| | | | | Станд лист листов Р Э |
| | | | | УКРГИПРОВХОД г Киев |

формат А2

Альбом III

Типовые проектные решения 820-04-16 85

Инв № проекта Подпись и дата Взам инв №



1 Горизонтальные стержни сетки поз 8, 14, 9 сварить между собой по всей длине перепуска электродуговой сваркой электродами Э-42
 2 Горизонтальные стержни сетки поз 7 сварить с горизонтальными стержнями сетки поз 14, аналогично поз 8 с поз 13, поз 9 с поз 12

| | | | | | |
|----------|--|--|--|--|--|
| Привязан | | | | | |
| Инв № | | | | | |

| | | | |
|-----------------|------------|-------|--|
| Разработчик | Николаева | 10104 | ТИР 820-04-16 85 - КМВ |
| Проверен | Аврамич | 10104 | |
| Утвержден | Иофане | 10104 | Водосброс-водовыпуск трубчатые с шахтным оголовок на расход воды до 70 м³/с при перепадах от 5 до 12 м |
| Исполнитель | Франк | 10104 | |
| Исходные данные | Лисневский | 10104 | Шахта Ш-5-1 (Сборно-монтажный вариант) |
| Исполнитель | Сильченко | 10104 | |
| Инв № | | | Стандарт |
| | | | р |
| | | | ч |
| | | | Укрепроводхоз |
| | | | г Киев |
| | | | формат А2 |

| Формат | Зона | Поз | Обозначение | Наименование | Кол | Примечание |
|--------|------|------|--------------|--------------------------|-----|----------------------|
| | | | | Сетки арматурные | | |
| A3 | 18 | 820- | -Ш-5-1-02 00 | C18 | 2 | |
| A3 | 19 | | -03 00 | C19 | 1 | |
| A3 | 20 | | -02 00 | C20 | 2 | |
| A3 | 21 | | -02 00 | C21 | 3 | |
| | | | | Изделия закладные | | |
| A4 | 22 | | -05 00 | MH1 | 6 | |
| A4 | 23 | | -06 00 | MH2 | 12 | |
| Б4 | 24 | | | MH3 (Труба 50x3,5) | | |
| | | | | ГОСТ 3262-75, $\rho=350$ | 42 | 1,7 кг |
| | | | | Материалы | | |
| | | | | бетон тяжелый | | |
| | | | | M200, Mрз 160, B6 | | 116,8 м ³ |

| Формат | Зона | Поз | Обозначение | Наименование | Кол | Примечание |
|--------|------|------|--------------|-------------------|-----|------------|
| | | | | Сборочные единицы | | |
| | | | | Сетки арматурные | | |
| A3 | 1 | 820- | -Ш-5-1-01 00 | C1 | 4 | |
| A3 | 2 | | -01 00 | C2 | 1 | |
| A3 | 3 | | -04 00 | C3 | 4 | |
| A3 | 4 | | -04 00 | C4 | 4 | |
| A3 | 5 | | -04 00 | C5 | 8 | |
| A3 | 6 | | -04 00 | C6 | 4 | |
| A3 | 7 | | -04 00 | C7 | 8 | |
| A3 | 8 | | -04 00 | C8 | 4 | |
| A3 | 9 | | -04 00 | C9 | 4 | |
| A3 | 10 | | -03 00 | C10 | 2 | |
| A3 | 11 | | -01 00 | C11 | 2 | |
| A3 | 12 | | -03 00 | C12 | 1 | |
| A3 | 13 | | -01 00 | C13 | 2 | |
| A3 | 14 | | -01 00 | C14 | 2 | |
| A3 | 15 | | -01 00 | C15 | 2 | |
| A3 | 16 | | -02 00 | C16 | 2 | |
| A3 | 17 | | -02 00 | C17 | 2 | |

Ведомость расхода стали на элемент, кг

| Марка элемента | Изделия арматурные | | | | | | Изделия закладные | | | | | | Общий расход | |
|----------------|--------------------|--------------|--------------|--------------|--------------|--------------|-----------------------|--------------|--------------|--------------|--------------|--------------|--------------|--|
| | Арматура класса | | | | | | Прокат марки Арматура | | | | | | | |
| | A-I | | A-III | | | | Все | ВСтЗ кл 2 | | A-III | | | | |
| | ГОСТ 5781-82 | ГОСТ 5781-82 | ГОСТ 5262-75 | ГОСТ 5781-82 | ГОСТ 5262-75 | ГОСТ 5781-82 | | ГОСТ 5262-75 | ГОСТ 5781-82 | ГОСТ 5262-75 | ГОСТ 5781-82 | ГОСТ 5262-75 | | |
| Ш-5-1 | 526,0 | 20,0 | 546,0 | 174,0 | 608,0 | 782,0 | 1328 | 720 | 13,0 | 30 | 7,0 | 95,0 | 1428,0 | |

| | | | |
|---------|--------------|--------------|----------|
| Разраб | Николаева | Николаева | 02.08.85 |
| Проб | Абрамич | Абрамич | 02.08.85 |
| Рук зр | Иофане | Иофане | 02.08.85 |
| ГИП | Франк | Франк | 02.08.85 |
| Нач отд | Писнячевский | Писнячевский | 02.08.85 |
| И контр | Сильченко | Сильченко | 02.08.85 |

9066/3

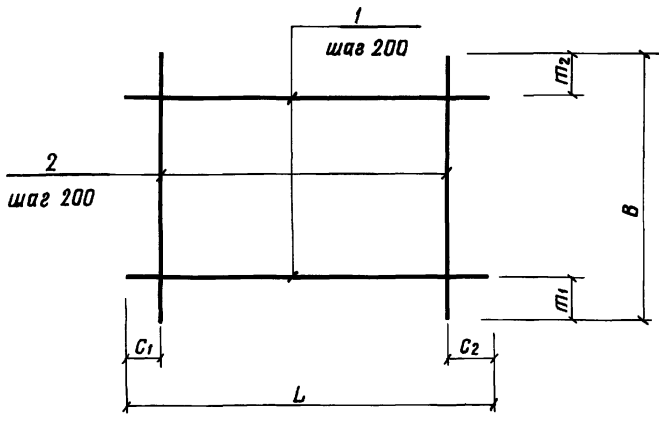
820-04-1685 - КЖ8

Спецификация к схеме армирования сборно-монолитной шахты Ш-5-1

| | | |
|--------|------|--------|
| Стадия | Лист | Листов |
| Р | 5 | |

Укрэипрободхоз
г Киев

Формат А3



| Марка | Размеры в мм | | | | | | Масса, кг |
|-------|--------------|-----|-----|------|-----|-----|-----------|
| | L | C1 | C2 | B | m1 | m2 | |
| C1 | 6430 | 15 | 15 | 1970 | 85 | 85 | 43,4 |
| C2 | 1600 | 100 | 100 | 1470 | 35 | 35 | 5,6 |
| C11 | 1980 | 90 | 90 | 2980 | 90 | 90 | 13,0 |
| C13 | 2500 | 50 | 50 | 2200 | 100 | 100 | 13,1 |
| C14 | 2500 | 50 | 50 | 820 | 10 | 10 | 5,6 |
| C15 | 2330 | 65 | 65 | 2200 | 100 | 100 | 11,6 |

| Формат | Зона | Поз | Обозначение | Наименование | Кол | Примечание |
|--------|------|-----|------------------|-----------------------------------|-----|------------|
| | | | 820- Ш 5-1-01 00 | C1 | | |
| Б4 | 1 | | -01 01 | φ8А-III ГОСТ 5781-82, $\rho=5430$ | 10 | 2,1 кг |
| Б4 | 2 | | -01 02 | φ8А-III ГОСТ 5781-82, $\rho=1970$ | 28 | 0,8 кг |
| | | | -01 00-01 | C2 | | |
| Б4 | 1 | | -01 03 | φ6А-I ГОСТ 5781-82, $\rho=1600$ | 8 | 0,4 кг |
| Б4 | 2 | | -01 04 | φ6А-I ГОСТ 5781-82, $\rho=1470$ | 8 | 0,3 кг |
| | | | -01 00-02 | C11 | | |
| Б4 | 1 | | -01 05 | φ6А-I ГОСТ 5781-82, $\rho=1880$ | 15 | 0,4 кг |
| Б4 | 2 | | -01 06 | φ6А-I ГОСТ 5781-82, $\rho=2980$ | 10 | 0,7 кг |
| | | | -01 00-03 | C13 | | |
| Б4 | 1 | | -01 07 | φ6А-I ГОСТ 5781-82, $\rho=2500$ | 11 | 0,6 кг |
| Б4 | 2 | | -01 08 | φ6А-I ГОСТ 5781-82, $\rho=2200$ | 13 | 0,5 кг |
| | | | -01 00-04 | C14 | | |
| Б4 | 1 | | -01 07 | φ6А-I ГОСТ 5781-82, $\rho=2500$ | 5 | 0,6 кг |
| Б4 | 2 | | -01 09 | φ6А-I ГОСТ 5781-82, $\rho=820$ | 13 | 0,2 кг |
| | | | -01 00-05 | C15 | | |
| Б4 | 1 | | -01 10 | φ6А-I ГОСТ 5781-82, $\rho=2330$ | 11 | 0,5 кг |
| Б4 | 2 | | -01 08 | φ6А-I ГОСТ 5781-82, $\rho=2200$ | 12 | 0,5 кг |

21
9066/3

ТР 820-04-1685 Ш-5-1-01 00

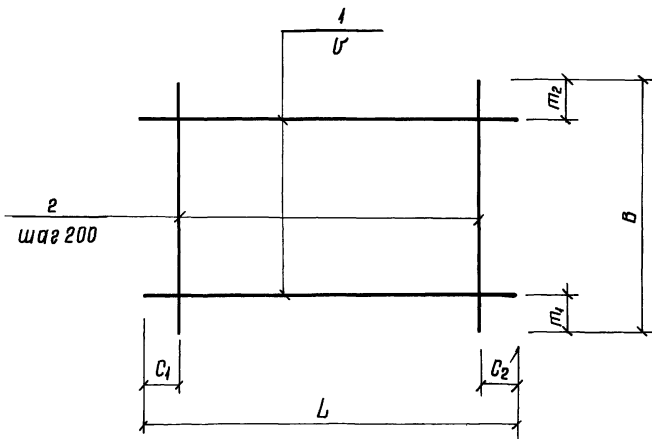
Сетка арматурная, С (C1, C2, C11, C13, C14, C15)

| | | |
|--------|---------|---------|
| Стадия | Масса | Масштаб |
| Р | см табл | - |

Укрэипрободхоз
г Киев

Формат А3

| | | | | |
|----------|--|--|--|--|
| Прибязан | | | | |
| Инд № | | | | |



| Марка | Размеры в мм | | | | | | | Масса кг |
|-------|--------------|----|----|------|-----|-----|-----|----------|
| | L | C1 | C2 | B | m1 | m2 | u | |
| C16 | 2330 | 65 | 65 | 2980 | 90 | 90 | 200 | 15,9 |
| C17 | 950 | 75 | 75 | 2200 | 100 | 100 | 200 | 4,7 |
| C18 | 950 | 75 | 75 | 2980 | 90 | 90 | 200 | 6,5 |
| C20 | 2500 | 50 | 50 | 2750 | 75 | 75 | 200 | 38,6 |
| C21 | 2250 | 25 | 25 | 950 | 25 | 25 | 150 | 16,4 |

| Формат | Этап | Лист | Обозначение | Наименование | Кол | Примечание |
|--------|------|------|----------------|------------------------------|-----|------------|
| | | | 820-Ш5-1-02 00 | C16 | | |
| Б4 | 1 | | -02 01 | ФБА-I ГОСТ 5781-82 C-2330 | 15 | 0,5 кг |
| Б4 | 2 | | -02 02 | ФБА-I ГОСТ 5781-82 C-2980 | 12 | 0,7 кг |
| | | | -02 00-01 | C17 | | |
| Б4 | 1 | | -02 03 | ФБА-I ГОСТ 5781-82 C-950 | 11 | 0,2 кг |
| Б4 | 2 | | -02 04 | ФБА-I ГОСТ 5781-82 C-2200 | 5 | 0,6 кг |
| | | | -02 00-02 | C18 | | |
| Б4 | 1 | | -02 05 | ФБА-I ГОСТ 5781-82 C-950 | 15 | 0,2 кг |
| Б4 | 2 | | -02 02 | ФБА-I ГОСТ 5781-82 C-2980 | 5 | 0,7 кг |
| | | | -02 00-03 | C20 | | |
| Б4 | 1 | | -02 05 | Ф12А-III ГОСТ 5781-82 C-2500 | 14 | 2,2 кг |
| Б4 | 2 | | -02 06 | ФБА-I ГОСТ 5781-82 C-2750 | 13 | 0,6 кг |
| | | | -02 00-04 | C21 | | |
| Б4 | 1 | | -02 07 | Ф12А-III ГОСТ 5781-82 C-2250 | 7 | 2,0 кг |
| Б4 | 2 | | -02 03 | ФБА-I ГОСТ 5781-82 C-950 | 12 | 0,2 кг |

Инд и подл (подпись и дата) в зам инв №

Привязан

Инд №

Разраб: Николаев Н.И. 05.10.84
Проб: Аврамич А.И. 14.08.84
Рук ер: Коффе В.И. 02.08.84
ГЛП: Франк В.И. 02.08.84
Нач отд: Писняковский В.С. 04.08.84
И контр: Сильченко В.И. 07.05.84

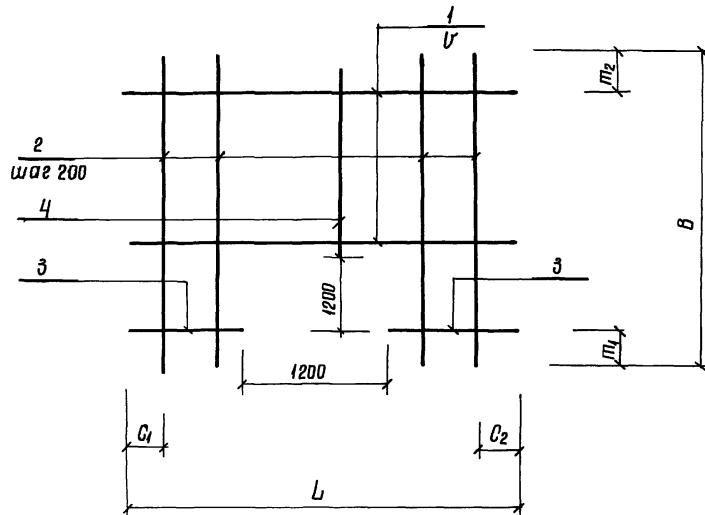
820-04-1685-Ш-5-1-02 00

906/3

Сетка арматурная, С (С16, С17, С18, С20, С21)

| Р | см табл | Масштаб | Лист | Листов / |
|---|---------|---------|------|----------|
| | | | | |
| | | | | |

УКРГИПРОВХДЗ
в Киев
формат А3



| Марка | Размеры в мм | | | | | | | Масса кг |
|-------|--------------|----|----|-----|------|-----|-----|----------|
| | L | C1 | C2 | u | B | m1 | m2 | |
| C10 | 1980 | 90 | 90 | 200 | 2420 | 200 | 20 | 6,8 |
| C12 | 2500 | 50 | 50 | 200 | 2420 | 200 | 20 | 19,6 |
| C19 | 2500 | 50 | 50 | 150 | 2420 | 200 | 120 | 46,3 |

| Формат | Этап | Лист | Обозначение | Наименование | Кол | Примечание |
|--------|------|------|----------------|------------------------------|-----|------------|
| | | | 820-Ш5-1-03 00 | C10 | | |
| Б4 | 1 | | -03 01 | ФБА-I ГОСТ 5781-82 C-1980 | 6 | 0,4 кг |
| Б4 | 2 | | -03 02 | ФБА-I ГОСТ 5781-82 C-2420 | 4 | 0,5 кг |
| Б4 | 3 | | -03 03 | ФБА-I ГОСТ 5781-82 C-390 | 12 | 0,1 кг |
| Б4 | 4 | | -03 04 | ФБА-I ГОСТ 5781-82 C-1020 | 6 | 0,2 кг |
| | | | -03 00-01 | C12 | | |
| Б4 | 1 | | -03 05 | ФБА-I ГОСТ 5781-82 C-2500 | 6 | 1,0 кг |
| Б4 | 2 | | -03 06 | ФБА-I ГОСТ 5781-82 C-2420 | 8 | 1,0 кг |
| Б4 | 3 | | -03 07 | ФБА-I ГОСТ 5781-82 C-650 | 12 | 0,3 кг |
| Б4 | 4 | | -03 08 | ФБА-I ГОСТ 5781-82 C-1020 | 5 | 0,4 кг |
| | | | -03 00-02 | C19 | | |
| Б4 | 1 | | -03 09 | Ф12А-III ГОСТ 5781-82 C-2500 | 7 | 2,2 кг |
| Б4 | 2 | | -03 10 | Ф12А-III ГОСТ 5781-82 C-2420 | 8 | 2,1 кг |
| Б4 | 3 | | -03 11 | Ф12А-III ГОСТ 5781-82 C-650 | 16 | 0,6 кг |
| Б4 | 4 | | -03 12 | Ф12А-III ГОСТ 5781-82 C-1020 | 5 | 0,9 кг |

Инд и подл (подпись и дата) в зам инв №

Привязан

Инд №

Разраб: Николаев Н.И. 05.10.84
Проб: Аврамич А.И. 14.08.84
Рук ер: Коффе В.И. 02.08.84
ГЛП: Франк В.И. 02.08.84
Нач отд: Писняковский В.С. 04.08.84
И контр: Сильченко В.И. 07.05.84

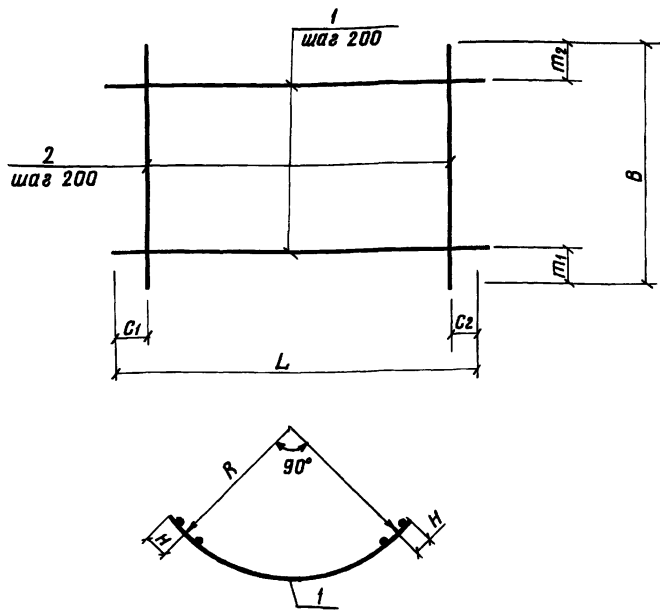
ТНР 820-04-1685-Ш-5-1-03 00

22
906/3

Сетка арматурная, С (С10, С12, С19)

| Р | см табл | Масштаб | Лист | Листов / |
|---|---------|---------|------|----------|
| | | | | |
| | | | | |

УКРГИПРОВХДЗ
в Киев
формат А3



| Марка | Размеры в мм | | | | | | | Масса, кг | |
|-------|--------------|----|----|------|-----|-----|-----|-----------|------|
| | L | C1 | C2 | B | m1 | m2 | H | | |
| С3 | 3440 | 20 | 20 | 1100 | 350 | 350 | 125 | 2090 | 20,4 |
| С4 | 4130 | 66 | 66 | 1100 | 350 | 350 | 175 | 2470 | 23,7 |
| С5 | 3440 | 20 | 20 | 2200 | 100 | 100 | 125 | 2090 | 17,8 |
| С6 | 3440 | 20 | 20 | 820 | 10 | 10 | 125 | 2090 | 7,6 |
| С7 | 3890 | 45 | 45 | 820 | 10 | 10 | 175 | 2260 | 8,5 |
| С8 | 3890 | 45 | 45 | 2200 | 100 | 100 | 175 | 2260 | 48,5 |
| С9 | 4130 | 66 | 66 | 2200 | 300 | 100 | 175 | 2470 | 47,5 |

| Формат | Зона | Поз | Обозначение | Наименование | Кол | Примечание |
|--------|------|-----|----------------|------------------------------|-----|------------|
| | | | 820-Ш5-1-04 00 | С3 | | |
| Б4 | 1 | | -04 01 | Ф6А-I ГОСТ 5781-82 L=3440 | 3 | 0,8 кг |
| Б4 | 2 | | -04 02 | Ф12А-III ГОСТ 5781-82 L=1100 | 18 | 1,0 кг |
| | | | -04 00-01 | С4 | | |
| Б4 | 1 | | -04 03 | Ф6А-I ГОСТ 5781-82 L=4130 | 3 | 0,9 кг |
| Б4 | 2 | | -04 02 | Ф12А-III ГОСТ 5781-82 L=1100 | 21 | 1,0 кг |
| | | | -04 00-02 | С5 | | |
| Б4 | 1 | | -04 01 | Ф6А-I ГОСТ 5781-82 L=3440 | 11 | 0,8 кг |
| Б4 | 2 | | -04 04 | Ф6А-I ГОСТ 5781-82 L=2200 | 18 | 0,5 кг |
| | | | -04 00-03 | С6 | | |
| Б4 | 1 | | -04 01 | Ф6А-I ГОСТ 5781-82 L=3440 | 5 | 0,8 кг |
| Б4 | 2 | | -04 05 | Ф6А-I ГОСТ 5781-82 L=820 | 18 | 0,2 кг |
| | | | -04 00-04 | С7 | | |
| Б4 | 1 | | -04 06 | Ф6А-I ГОСТ 5781-82 L=3890 | 5 | 0,9 кг |
| Б4 | 2 | | -04 05 | Ф6А-I ГОСТ 5781-82 L=820 | 20 | 0,2 кг |
| | | | -04 00-05 | С8 | | |
| Б4 | 1 | | -04 07 | Ф12А-III ГОСТ 5781-82 L=3890 | 11 | 3,5 кг |
| Б4 | 2 | | -04 04 | Ф6А-I ГОСТ 5781-82 L=2200 | 20 | 0,5 кг |
| | | | -04 00-06 | С9 | | |
| Б4 | 1 | | -04 08 | Ф12А-III ГОСТ 5781-82 L=4130 | 10 | 3,7 кг |
| Б4 | 2 | | -04 04 | Ф6А-I ГОСТ 5781-82 L=2200 | 21 | 0,5 кг |

Инд № подл. Подпись и дата. Взам инв №

Привязан

Инд №

| | | |
|---------|--------------|----------|
| Разраб | Николаева | 23.01.84 |
| Проб | Абрамич | 11.02.84 |
| Рук гр | Июффе | 20.02.84 |
| Г.И.П. | Франк | 20.02.84 |
| Нач отд | Писняковский | 26.02.84 |
| И контр | Сильченко | 27.02.84 |

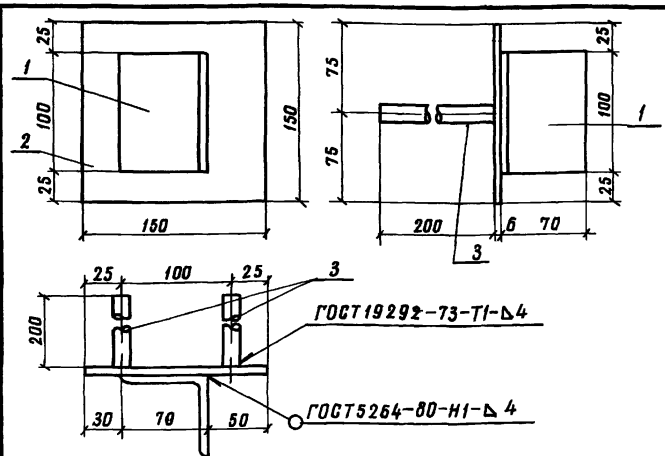
820-04-1685-Ш-5-1-04 00

Сетка арматурная, С (С3 С9)

| | | |
|--------|--------|---------|
| Стадия | Масса | Масштаб |
| Р | СМ | — |
| Лист | Листов | 1 |

Укрспрободроз в Киев

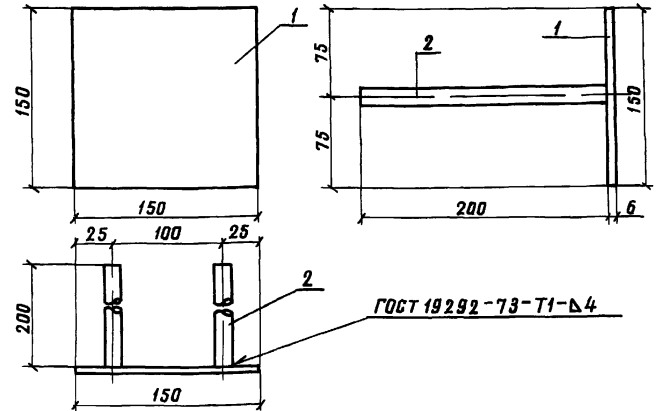
Формат А3



| Формат | Зона | Поз | Обозначение | Наименование | Кол | Примечание |
|--------|------|-----|----------------|------------------------------|-----|------------|
| | | | 820-Ш5-1-05 00 | Мн 1 | | |
| Б4 | 1 | | -05 01 | L 70x4,5 ГОСТ 8509-72, L=100 | 1 | 0,5 кг |
| Б4 | 2 | | -05 02 | -6x150 ГОСТ 19903-74, L=150 | 1 | 0,7 кг |
| Б4 | 3 | | -05 03 | Ф14А-III ГОСТ 5781-82, L=200 | 2 | 0,2 кг |

Привязан

Инд №



| Формат | Зона | Поз | Обозначение | Наименование | Кол | Примечание |
|--------|------|-----|----------------|------------------------------|-----|------------|
| | | | 820-Ш5-1-06 00 | Мн 2 | | |
| Б4 | 1 | | -05 02 | -6x150 ГОСТ 19903-74, L=150 | 1 | 0,7 кг |
| Б4 | 2 | | -05 03 | Ф14А-III ГОСТ 5781-82, L=200 | 2 | 0,2 кг |

Привязан

Инд №

Инд № подл. Подпись и дата. Взам инв №

| | | |
|---------|--------------|----------|
| Разраб | Николаева | 21.01.84 |
| Проб | Абрамич | 11.02.84 |
| Рук гр | Июффе | 20.02.84 |
| Г.И.П. | Франк | 20.02.84 |
| Нач отд | Писняковский | 26.02.84 |
| И контр | Сильченко | 27.02.84 |

ТПР 820-04-1685-Ш-5-1-06 00

Изделие закладное Мн 2

| | | |
|--------|--------|---------|
| Стадия | Масса | Масштаб |
| Р | 1,1 | — |
| Лист | Листов | 1 |

Укрспрободроз в Киев

Формат А4

Формат А4

Альбом III

Типовые проектные решения 820-04-16.85

Имя, Подпись и дата

| № строки | Наименование материала и единица измерения | Код | | Количество | | |
|----------|--|-----------|--------|------------|-------|-------|
| | | материала | ед изм | тип | инд | всего |
| 1 | Сортовой прокат обыкновен- | | | | | |
| 2 | ного качества | 093000 | | | | |
| 3 | Сталь арматурная | | | | | |
| 4 | класса А-I, т | 093003 | 168 | 0,86 | 0,55 | 1,51 |
| 5 | диам 6, т | φ6 | 168 | - | 0,53 | |
| 6 | диам 8, т | φ8 | 168 | - | 0,02 | |
| 7 | Сталь арматурная | | | | | |
| 8 | класса А-III, т | 093004 | 168 | 0,51 | 0,79 | 1,30 |
| 9 | диам 8, т | φ8 | 168 | - | 0,17 | |
| 10 | диам 12, т | φ12 | 168 | - | 0,61 | |
| 11 | диам 14 т | φ14 | 168 | - | 0,007 | |
| 12 | Итого сортового проката | | | | | |
| 13 | обыкновенного качества, | | | | | |
| 14 | т | 097100 | 168 | 1,47 | 1,34 | 2,81 |
| 15 | Прокат листовой рядовой, | | | | | |
| 16 | т | 097100 | 168 | 0,86 | 0,01 | 0,87 |
| 17 | Сталь толстолистовая | | | | | |
| 18 | рядовых марок (от 4мм), т | 097100 | 168 | 0,86 | 0,01 | 0,87 |
| 19 | Сталь крупносортовая, т | 093100 | 168 | - | 0,003 | |
| 20 | Итого стали в натуральной | | | | | |
| 21 | массе, т | | 168 | 2,33 | 1,35 | 3,68 |
| 22 | Итого стали, приведенной | | | | | |
| 23 | к стали класса А-I, т | | 168 | 1,69 | 1,68 | 3,37 |

| № строки | Наименование материала и единица измерения | Код | | Количество | | |
|----------|--|-----------|--------|------------|-------|-------|
| | | материала | ед изм | тип | инд | всего |
| 1 | Итого стали, приведенной | | | | | |
| 2 | к стали класса С38/23, т | | 168 | 1,08 | 0,01 | 1,09 |
| 3 | Всего стали, приведенной | | | | | |
| 4 | к стали класса А-I, | | | | | |
| 5 | С38/23, т | | 168 | 2,77 | 1,69 | 4,46 |
| 6 | Трубы сварные водогазопро- | | | | | |
| 7 | водные, т | 138500 | 168 | 0,04 | 0,07 | 0,11 |
| 8 | Портландцемент | 573100 | | | | |
| 9 | М 500, т | 573113 | 168 | 7,45 | 39,96 | 47,40 |
| 10 | Цемент, приведенный к | | | | | |
| 11 | марке 400 (всего), т | | 168 | 8,20 | 43,94 | 52,14 |
| 12 | | | | | | |
| 13 | | | | | | |
| 14 | | | | | | |
| 15 | | | | | | |
| 16 | | | | | | |
| 17 | | | | | | |
| 18 | | | | | | |
| 19 | | | | | | |
| 20 | | | | | | |
| 21 | | | | | | |
| 22 | | | | | | |
| 23 | | | | | | |

В графе „тип“ указано количество материалов, потребное для изготовления типовых и стандартных изделий, а в графе „инд“ - индивидуальных (не типовых) конструкций и изделий

24
9066/3

| | | | | | | |
|---------|------------|-------------|--------|--------|------------------------------------|----------------------|
| Прибыль | Разраб | Штепа | В.И.О. | В.И.О. | Т.р. 820-04-16.85- | КЖВ ВМ |
| | Прод | Ютапенко | В.И. | В.И. | | |
| | Лукер | Иоффе | В.И. | В.И. | Ведомость потребности в материалах | Укрспрободхоз в Киев |
| | Гип | Франк | В.И. | В.И. | | |
| | Нач отделе | Кисичевский | В.И. | В.И. | Статус Лист | Листов |
| | Н контр | Сильченко | В.И. | В.И. | | |
| Инд № | | | | | | Формат А 2 |

Ведомость основных комплектов

Продолжение

Ведомость чертежей основного комплекта КЖ10

| Обозначение | Наименование | Примечание |
|-------------|--------------|---|
| 020- | -пс | Пояснительная записка |
| | -АС | Архитектурно-строительные решения |
| | -кж1 | Монолитные и сборные железобетонные конструкции |
| | -ги | Конструкции температурно-осадочных швов |
| | -по | Производство и организация работ |
| | -кж3 | Шахта Шм-3-1 (Монолитный вариант) |
| | -кж5 | Шахта Шм-4-1 (Монолитный вариант) |
| | -кж7 | Шахта Шм-5-1 (Монолитный вариант) |
| | -кж9 | Шахта Шм-6-1 (Монолитный вариант) |
| | -кж11 | Шахта Шм-7-1 (Монолитный вариант) |
| | -кж13 | Шахта Шм-8-1 (Монолитный вариант) |
| | -кж15 | Шахта Шм-10-1 (Монолитный вариант) |
| | -кж17 | Шахта Шм-12-1 (Монолитный вариант) |
| | -кж4 | Шахта Ш-3-1 (Сборно-монолитный вариант) |
| | -кж6 | Шахта Ш-4-1 (Сборно-монолитный вариант) |
| | -кж8 | Шахта Ш-5-1 (Сборно-монолитный вариант) |
| | -кж10 | Шахта Ш-6-1 (Сборно-монолитный вариант) |
| | -кж12 | Шахта Ш-7-1 (Сборно-монолитный вариант) |
| | -кж14 | Шахта Ш-8-1 (Сборно-монолитный вариант) |
| | -кж16 | Шахта Ш-10-1 (Сборно-монолитный вариант) |
| | -кж18 | Шахта Ш-12-1 (Сборно- |

| Обозначение | Наименование | Примечание |
|-------------|--------------|--|
| 020- | -кж18 | монолитный вариант) |
| | -кж19 | Шахта Шм-3-2 (Монолитный вариант) |
| | -кж21 | Шахта Шм-4-2 (Монолитный вариант) |
| | -кж23 | Шахта Шм-5-2 (Монолитный вариант) |
| | -кж25 | Шахта Шм-6-2 (Монолитный вариант) |
| | -кж27 | Шахта Шм-7-2 (Монолитный вариант) |
| | -кж29 | Шахта Шм-8-2 (Монолитный вариант) |
| | -кж31 | Шахта Шм-10-2 (Монолитный вариант) |
| | -кж33 | Шахта Шм-12-2 (Монолитный вариант) |
| | -кж20 | Шахта Ш-3-2 (Сборно-монолитный вариант) |
| | -кж22 | Шахта Ш-4-2 (Сборно-монолитный вариант) |
| | -кж24 | Шахта Ш-5-2 (Сборно-монолитный вариант) |
| | -кж26 | Шахта Ш-6-2 (Сборно-монолитный вариант) |
| | -кж28 | Шахта Ш-7-2 (Сборно-монолитный вариант) |
| | -кж30 | Шахта Ш-8-2 (Сборно-монолитный вариант) |
| | -кж32 | Шахта Ш-10-2 (Сборно-монолитный вариант) |
| | -кж34 | Шахта Ш-12-2 (Сборно-монолитный вариант) |
| | -кж2 | Водообойные колодцы и водообойные стенки |

| Лист | Наименование | Примечание |
|------|--|------------|
| 1 | Общие данные | |
| 2 | План Разрезы 1-1, 4-4 | |
| 3 | Разрезы 2-2, 3-3 | |
| 4 | Схема армирования План Разрезы 1-1, 4-4, 5-5 | |
| 5 | Схема армирования Разрезы 2-2, 3-3 | |

Ведомость спецификаций

| Лист | Наименование | Примечание |
|------|--|------------|
| 4 | Спецификация к схеме армирования сборно-монолитной шахты Ш-6-1 | |

Ведомость ссылочных и прилагаемых документов

| Обозначение | Наименование | Примечание |
|-----------------------|----------------|-------------------------------------|
| Ссылочные документы | | |
| 020- | -кж1 по20-10 | Плита-оболочка по20-10 |
| 020- | -кж1 по25-10 | То же по25-10 |
| 020- | -кж1 по25-15 | " по25-15 |
| 020- | -кж1 по30-10 | " по30-10 |
| 020- | -кж1 пко31-10 | " пко31-10 |
| 020- | -кж1 пко37-10 | " пко37-10 |
| 020- | -кж1 пко395-10 | " пко395-10 |
| | | Нестандартное оборудование Альбом I |
| Прилагаемые документы | | |
| 020- | -ш-6-1-0100 | Сетка арматурная С(с1 с2 с13 с14) |
| 020- | -ш-6-1-0200 | То же (с15 с18) |
| 020- | -ш-6-1-0300 | " (с19 с22) |
| 020- | -ш-6-1-0400 | " (с10 с12) |
| 020- | -ш-6-1-0500 | " (с3 с9, с23) |
| 020- | -ш-6-1-0600 | Изделие закладное Мн1 |
| 020- | -ш-6-1-0700 | То же Мн2 |
| 020- | -кж10 вМ | Ведомость потребности в материалах |

25

| | | | | | |
|-----------|------------|-----------------------------|--|--------------|-------|
| | | Привязан | | | |
| Инв. № | | | | | |
| Разраб. | Девяшин | | | | |
| Проб. | Николаева | | | | |
| Рук. пр. | Иофане | | | | |
| Гип. | Франк | | | | |
| Нач. отд. | Писневский | | | | |
| Нормат. | Сыченко | | | | |
| | | Шахта Ш-6-1 | | Стадион | Листы |
| | | (Сборно-монолитный вариант) | | Р | 1 5 |
| | | Общие данные | | УКРГИПРОВХОЗ | |
| | | | | г Киев | |

Рабочие чертежи разработаны в соответствии с действующими нормами и правилами

Главный инженер проекта Моз ЛР Франк

9066/3

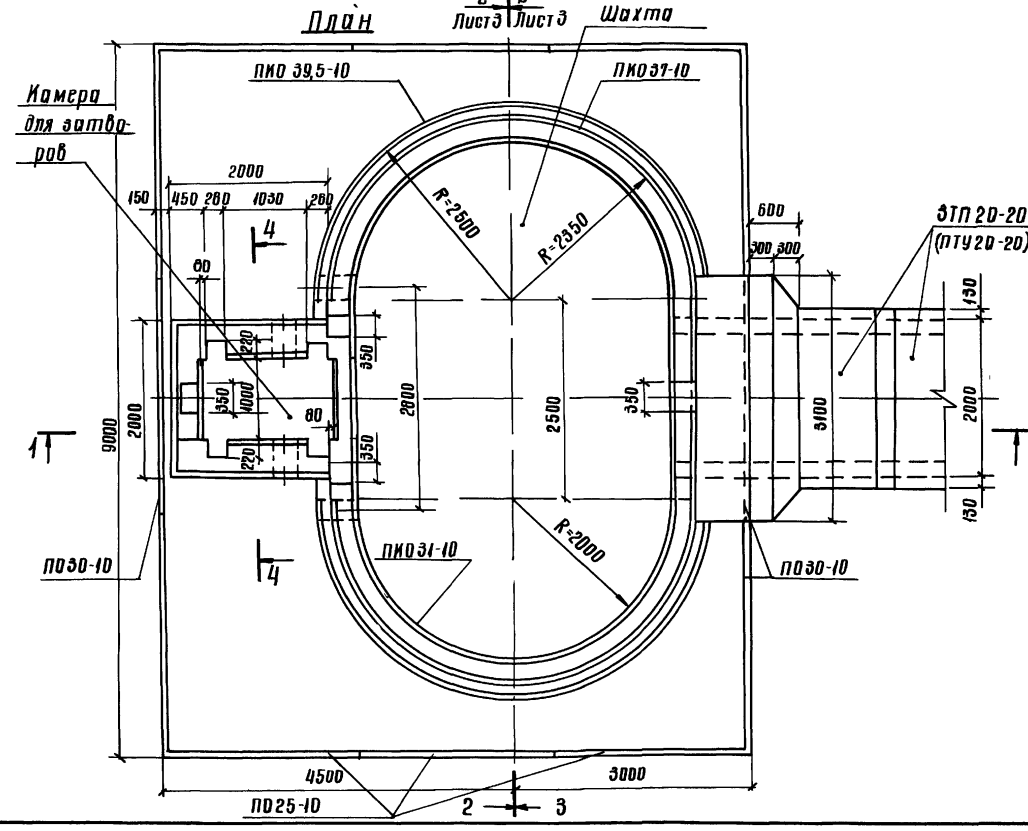
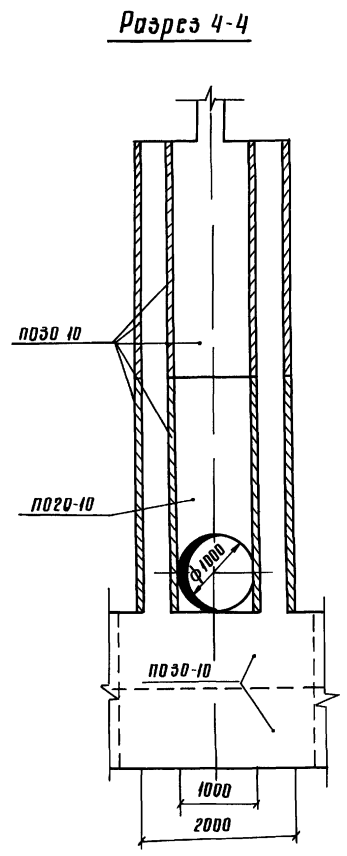
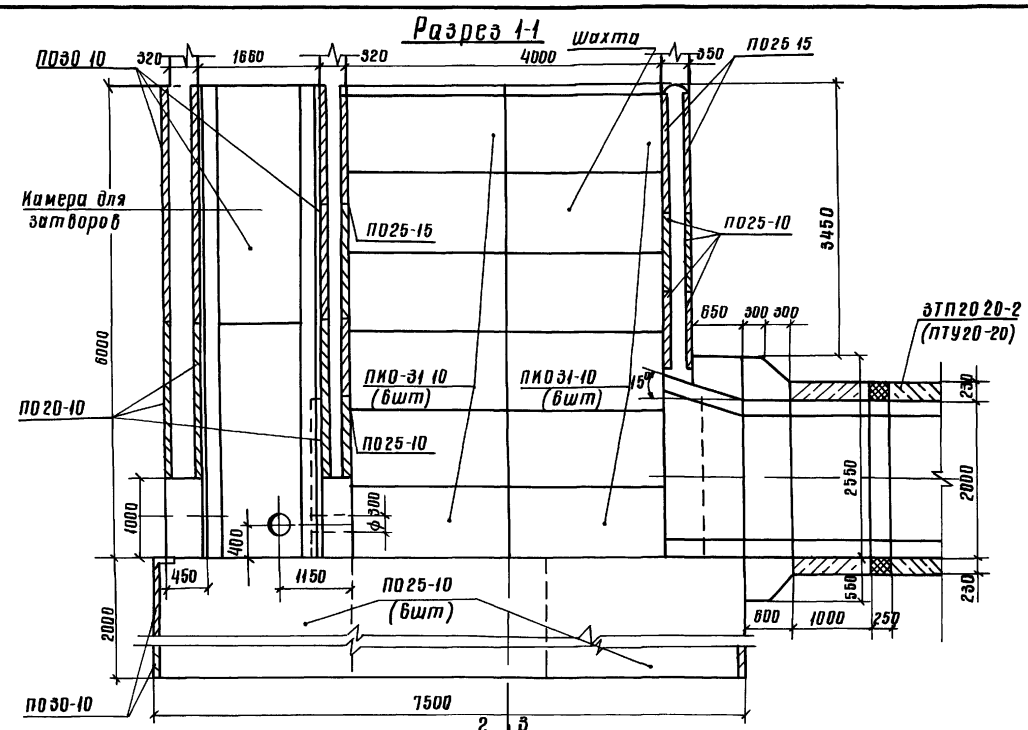
формат А2

Альбом III
Типовые проектные решения 020-04-16-85
М.В. Моз, Подпись и печать, Взам инв.

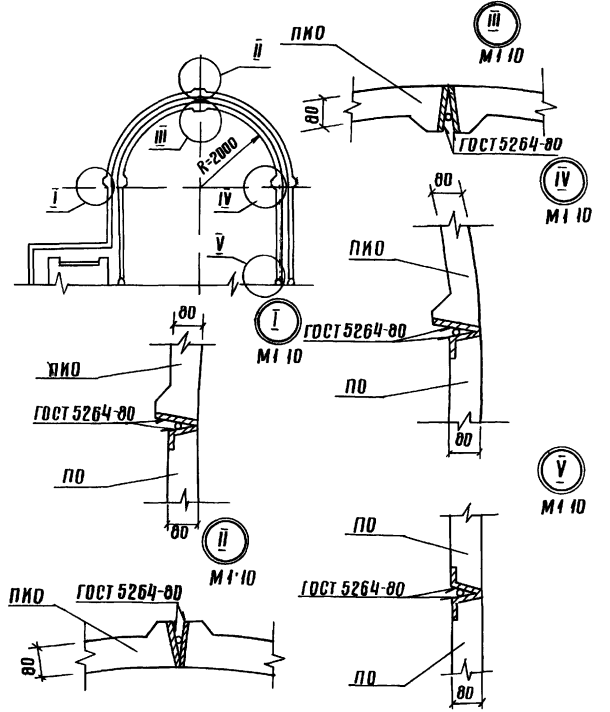
Альбом III

Типовые проектные решения 820-04-16-85

Шиб. № п/ла П. Подпись и дата Взам. инв. №



Схемы соединения плит-оболочек



26
9066/3

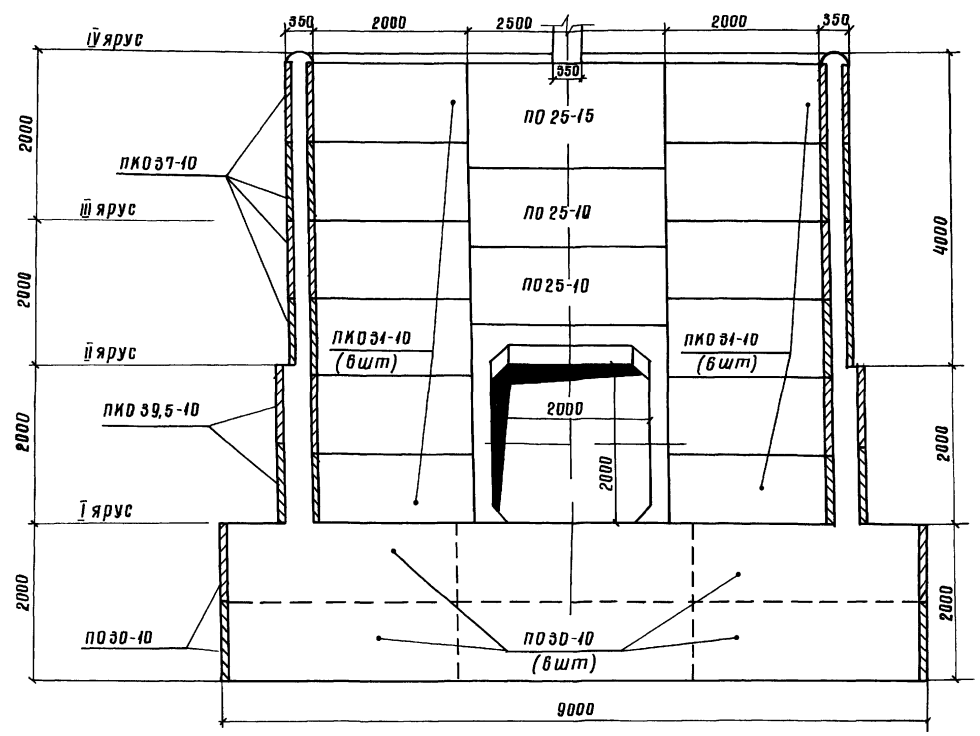
| | | | | | |
|----------|------------|------|------|------|---|
| Разраб | Идеяшук | Проф | Июль | 1985 | тпр 820-04-1685-КМ10 Водосбросы-водоотпуски трубчатые с шахтным оголовком на расход воды до 70 м³/с при перепадах от 5 до 12 м |
| Проб | Июль | 2 | 1985 | | |
| Рук.пр. | Июль | 1 | 1985 | | |
| Гип. | Франк | | | | |
| Нач.пр. | Писнякский | | | | |
| Инж. | Сильченко | | | | Шахта Ш-6-1 (Сборно-моноклитный вариант) |
| Привязан | | | | | Стальной лист |
| | | | | | р |
| | | | | | 2 |
| Инв. № | | | | | План Разрезы 1-1, 4-4 |
| | | | | | М1.50 |
| | | | | | Укр.гипроводхоз в Киев |

формат А2

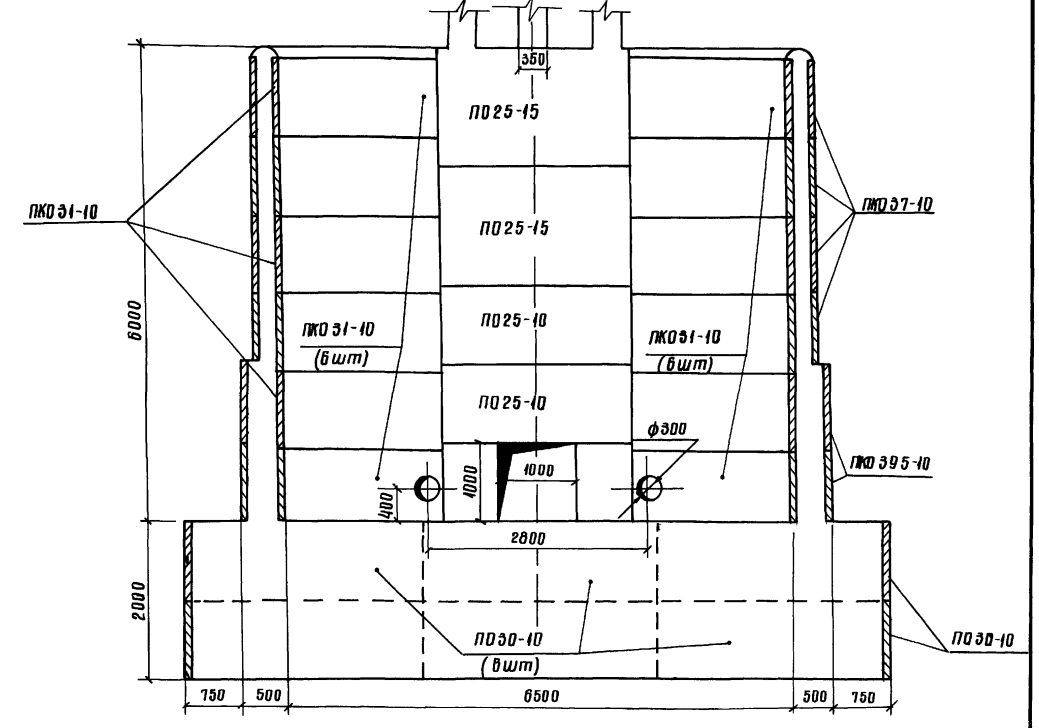
Альбом 11

Типовые проектные решения 820-04-1685

Разрез 2-2



Разрез 3-3



Спецификация сборных железобетонных элементов

| Марка, поз | Обозначение | Наименование | Кол | Масса ед кг | Примечание |
|------------|----------------------|----------------|-----|-------------|------------|
| PO20-10 | Ø20- -ИЖ1 PO20-10 | Плиты-оболочки | 4 | 400 | |
| PO25-10 | Ø20- -ИЖ1 PO25-10 | То же | 10 | 500 | |
| PO25-15 | Ø20- -ИЖ1 PO25-15 | " | 4 | 750 | |
| PO30-10 | Ø20- -ИЖ1 PO30-10 | " | 27 | 600 | |
| PKO31-10 | Ø20- -ИЖ1 PKO31-10 | " | 24 | 700 | |
| PKO37-10 | Ø20- -ИЖ1 PKO37-10 | " | 10 | 775 | |
| PKO39,5-10 | Ø20- -ИЖ1 PKO39,5-10 | " | 8 | 825 | |

Инв. № подл. Подпись и дата. Взам. инв. №

| | | | | | |
|----------|--|--|--|--|--|
| Придвоен | | | | | |
| Инв. № | | | | | |

| | | | | | | | | | | | |
|-----------------|--------------|-------------|------------|---------------|----------------|----------------------|---|--|--------|------|--------|
| Разраб. Дедюшин | Проф. Исаффе | Инж. Исаффе | Инж. Франк | Инж. Писнячек | Инж. Сильченко | 770 820-04-1685-ИЖ10 | Водосбросы-водовыпуск трубчатые с шахтным оголовок на расход воды до 70 м³/с при перепадах от 5 до 12 м | Шахта Ш-8-1 (Сборно-монокристаллический вариант) | Стадия | Лист | Листов |
| | | | | | | Разрезы 2-2, 3-3 | УКРГИПРОВУДХЭС | Р | Э | | |
| | | | | | | М1:50 | г Киев | | | | |

27
9066/3

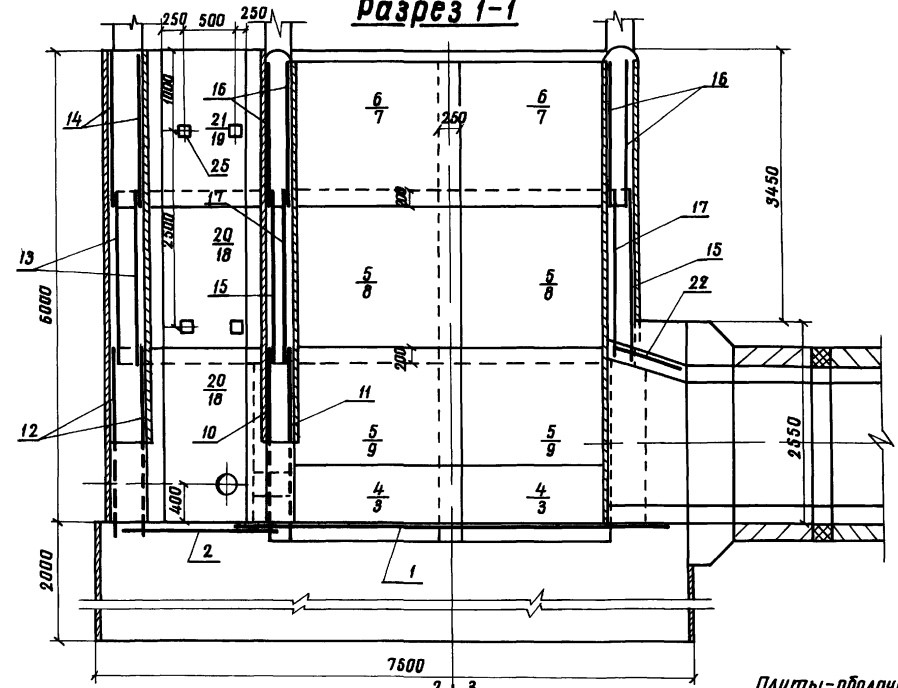
формат А2

Альбом III

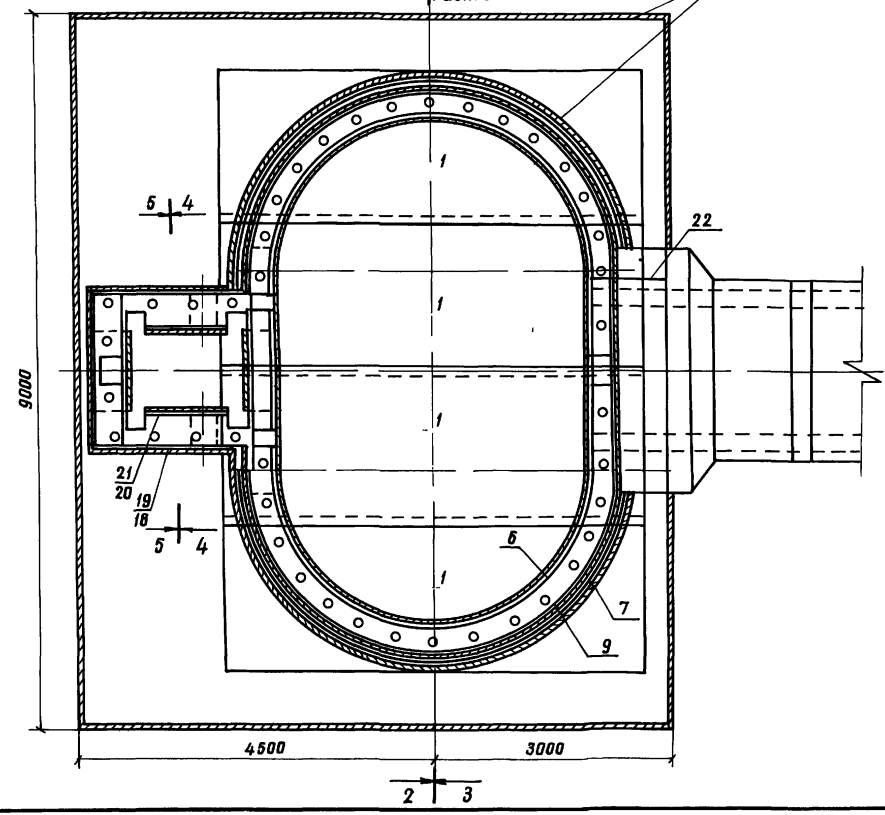
Типовые проектные решения 820-04-16.85

Изм. № 001. Подпись и дата. Взам инв. №

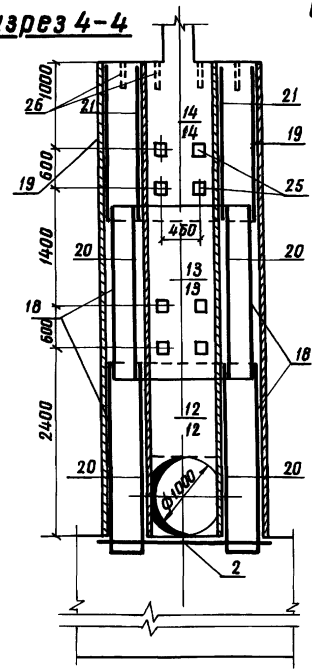
Разрез 1-1



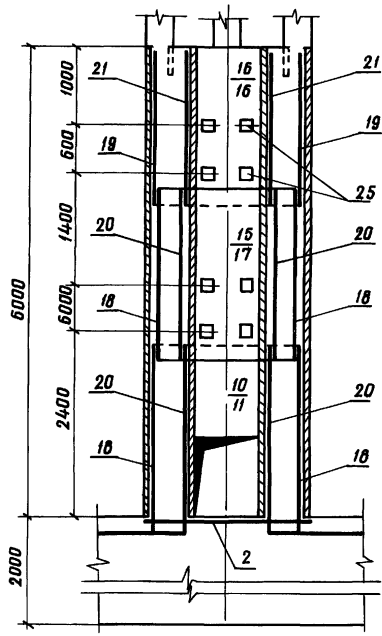
План



Разрез 4-4



Разрез 5-5



Спецификация к схеме армирования сборно-монолитной шахты Ш-6-1

| Формат | Зона | Поз | Обозначение | Наименование | Кол | Примечание |
|--------|------|------|-------------|-------------------------------------|-----|------------|
| | | | | Сборочные единицы | | |
| | | | | Сетки арматурные | | |
| A3 | 1 | 820- | -Ш-6-1-0100 | C1 | 4 | |
| A3 | 2 | | -0100 | C2 | 1 | |
| A3 | 3 | | -0500 | C3 | 4 | |
| A3 | 4 | | -0500 | C4 | 4 | |
| A3 | 5 | | -0500 | C5 | 8 | |
| A3 | 6 | | -0500 | C6 | 4 | |
| A3 | 7 | | -0600 | C7 | 4 | |
| A3 | 8 | | -0500 | C8 | 4 | |
| A3 | 9 | | -0500 | C9 | 4 | |
| A3 | 10 | | -0400 | C10 | 1 | |
| A3 | 11 | | -0400 | C11 | 1 | |
| A3 | 12 | | -0400 | C12 | 2 | |
| A3 | 13 | | -0100 | C13 | 2 | |
| A3 | 14 | | -0100 | C14 | 2 | |
| A3 | 15 | | -0200 | C15 | 2 | |
| A3 | 16 | | -0200 | C16 | 4 | |
| A3 | 17 | | -0200 | C17 | 2 | |
| A3 | 18 | | -0200 | C18 | 4 | |
| A3 | 19 | | -0300 | C19 | 2 | |
| A3 | 20 | | -0300 | C20 | 4 | |
| A3 | 21 | | -0300 | C21 | 2 | |
| A3 | 22 | | -0300 | C22 | 3 | |
| A3 | 23 | | -0500 | C23 | 4 | |
| | | | | Изделия закладные | | |
| A4 | 24 | | -0600 | Мн1 | 6 | |
| A4 | 25 | | -0700 | Мн2 | 20 | |
| Б4 | 26 | | | Мн3 (Труба 60x3,5 ГОСТ 3262-75) 350 | 42 | 1,7 кв |
| | | | | Материалы | | |
| | | | | бетон тяжелый | | |
| | | | | М 200, В6, Мрз ≥ 150 | | 168,4 м³ |

28
9066/3

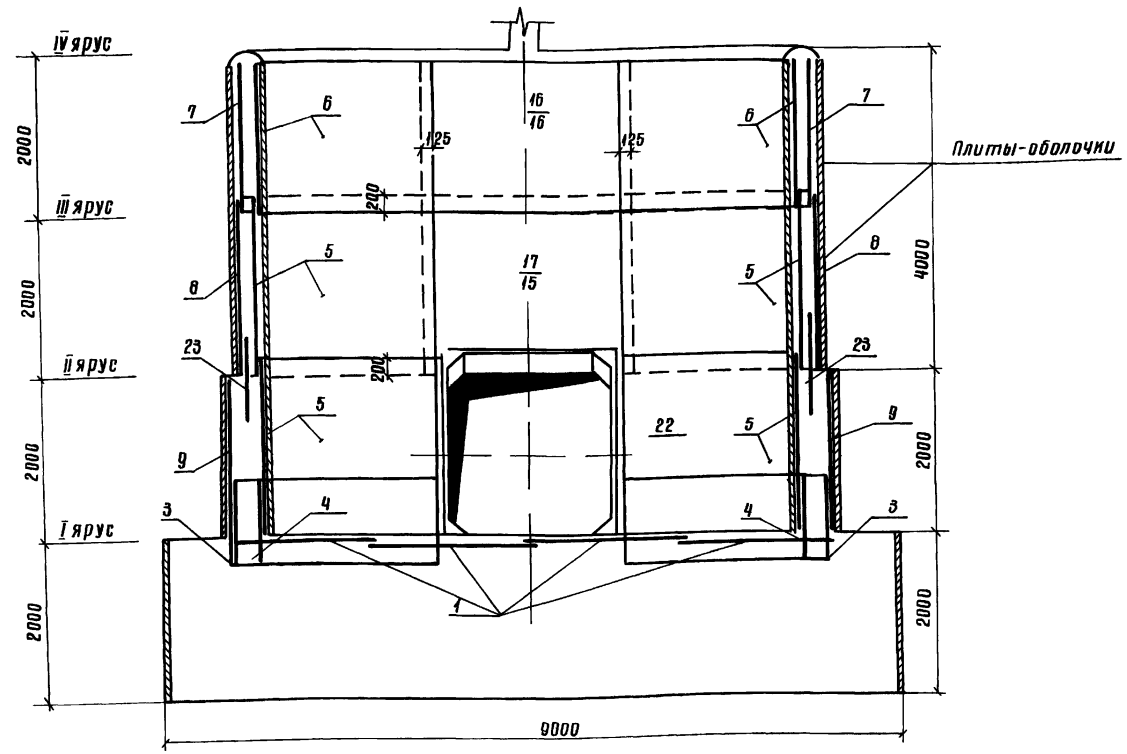
| | | | | | |
|----------|-------------|-------------|-------------|-----------------------------|--------------------|
| Разраб | Дедяшин | Дедяшин | Дедяшин | ТПР | 820-04.16.85-КЖ.10 |
| Проб | Иоффе | Иоффе | Иоффе | | |
| Рук ар | Иоффе | Иоффе | Иоффе | | |
| ГИП | Фроанк | Фроанк | Фроанк | | |
| Нац. отд | Ульяновский | Ульяновский | Ульяновский | | |
| Инконтр | Сильченко | Сильченко | Сильченко | | |
| | | | | Шахта Ш-6-1 | Стадия Лист Листов |
| | | | | (Сборно-монолитный вариант) | Р 4 |
| | | | | Схема армирования | Украинпробхоз |
| | | | | План Разрезы 1-1, 4-4, 5-5 | в Киев |
| | | | | М 1:50 | |

Формат А2

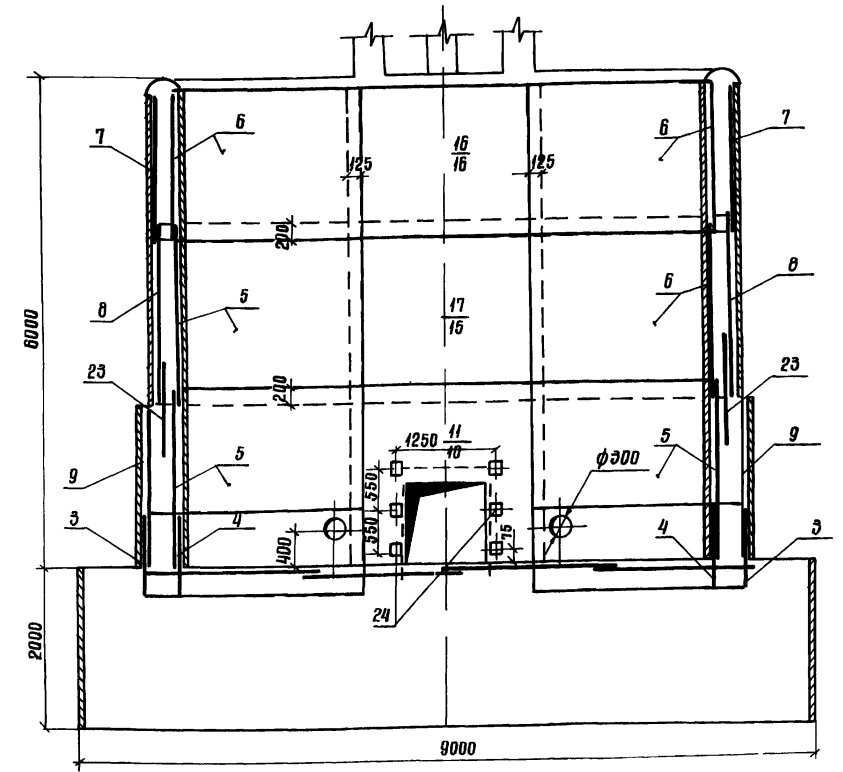
Альбом III

Типовые проектные решения 820-04-16-85

Разрез 2-2



Разрез 3-3



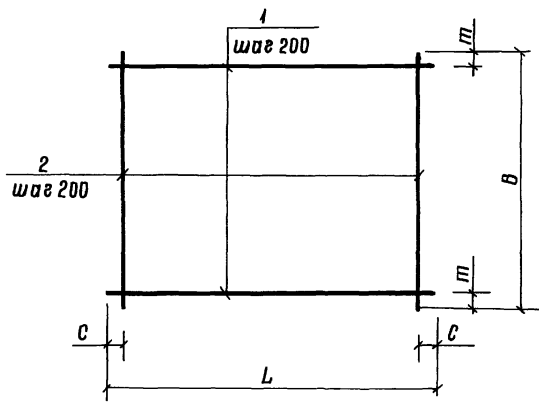
Ведомость расхода стали на элемент, кг

| Марка элемента | Изделия арматурные | | | | | | Изделия закладные | | | | | | | | Общий расход | | |
|----------------|--------------------|--------------|--------------|--------------|--------|-----|-------------------|--------------|---------------|--------------|--------------|--------------|--------------|--------------|--------------|--------------|------|
| | Арматура класса | | | | | | Арматура класса | | Прокат марки | | | | | | | | |
| | А-I | | А-II | | Все-го | го | А-III | | В Ст3 кп2 | | | | | | | | |
| | ГОСТ 5781-82 | ГОСТ 5781-82 | ГОСТ 5781-82 | ГОСТ 5781-82 | | | ГОСТ 5781-82 | ГОСТ 8509-72 | ГОСТ 19903-74 | ГОСТ 2282-75 | ГОСТ 2282-75 | ГОСТ 2282-75 | ГОСТ 2282-75 | ГОСТ 2282-75 | | ГОСТ 2282-75 | |
| Ш-В-1 | 150 | 944 | 1074 | 174 | 642 | 816 | 1890 | 100 | 100 | 30 | 30 | 180 | 180 | 72 | 72 | 1030 | 1993 |

- Горизонтальные стержни поз 7,8,9 из сварить между собой по всей длине перепуска электродуговой сваркой электродами Э-42
- Горизонтальные стержни сетки поз 7 сварить с горизонтальными стержнями сетки поз 16, аналогично сетки поз 8 с поз 15, поз 9 с поз 10

29
3066/3

| | | | | | | | | | | | | | | | | | | | | | | | | | | | |
|--------|---------|------|------|--------|------|----------|--------|------|-----|-------|------|-----------|--------------|------|-------------|-----------|------|-----|-------------------|--|---|-------|------|--------|---|---|--------------------------|
| Разраб | Девяшин | Инж. | Проб | Иофанс | Инж. | Рук. гр. | Иофанс | Инж. | Гип | Франк | Инж. | Нач. отд. | Писнячевский | Инж. | Инж. контр. | Сильченко | Инж. | ТТР | 820-04-16-85-ИЖ10 | Водосбросы-водоотпуски трубчатые с шахтным оголовок на расход воды до 70 м³/с при перепадах от 5 до 12 м | Шахта Ш-В-1 (Сборно-монолитный вариант) | Стади | Лист | Листов | Р | 5 | УКРГИПРОВВХДЗ г. Киев |
| Инд. № | | | | | | | | | | | | | | | | | | | Схема армирования | Разрезы 2-2, 3-3 | М1 50 | | | | | | |



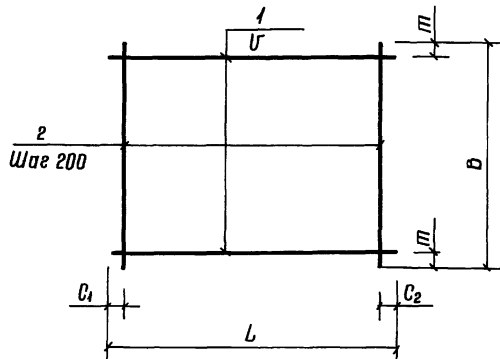
| Марка | Размеры в мм | | | | Масса, кг |
|-------|--------------|----|------|-----|-----------|
| | L | c | B | m | |
| C1 | 5430 | 15 | 1970 | 85 | 43,4 |
| C2 | 1970 | 85 | 1970 | 85 | 8,0 |
| C13 | 1980 | 90 | 2200 | 100 | 9,4 |
| C14 | 1980 | 90 | 1980 | 90 | 8,0 |

| Формат | Этап | Поз | Обозначение | Наименование | Кол | Примечание |
|--------|------|-----|----------------|-----------------------------|-----|------------|
| | | | 820-Ш-6-1-0100 | C1 | | |
| Б4 | 1 | | -0101 | ФВА-III ГОСТ 5781-82 E=5430 | 10 | 2,1 кг |
| Б4 | 2 | | -0102 | ФВА-III ГОСТ 5781-82 E=1970 | 28 | 0,8 кг |
| | | | -0100-01 | C2 | | |
| Б4 | 1 | | -0103 | ФВА-I ГОСТ 5781-82 E=1970 | 10 | 0,4 кг |
| Б4 | 2 | | -0103 | ФВА-I ГОСТ 5781-82 E=1970 | 10 | 0,4 кг |
| | | | -0100-02 | C13 | | |
| Б4 | 1 | | -0104 | ФВА-I ГОСТ 5781-82 E=1980 | 11 | 0,4 кг |
| Б4 | 2 | | -0105 | ФВА-I ГОСТ 5781-82 E=2200 | 10 | 0,5 кг |
| | | | -0100-03 | C14 | | |
| Б4 | 1 | | -0104 | ФВА-I ГОСТ 5781-82 E=1980 | 10 | 0,4 кг |
| Б4 | 2 | | -0104 | ФВА-I ГОСТ 5781-82 E=1980 | 10 | 0,4 кг |

9066/3

| | | | | | | |
|------------------------|--|------------------------|--|----------------|--------|---------|
| Разраб. Девяшин | | 820-04-1685-Ш-6-1-0100 | | Стад | Масса | Масштаб |
| Проб. Иоффе | | Сетка арматурная с | | Р | См | табл |
| Рук. гр. Иоффе | | (C1, C2, C13, C14) | | Лист | Листов | 1 |
| ГИП Франк | | | | УКРГИПРОВОДХОЗ | | |
| Нач. отд. Писнячевский | | | | в Киев | | |
| Инж. Сильченко | | | | формат А3 | | |

| | | | | | |
|---------|--|--|--|--|--|
| Приязан | | | | | |
| Инв. № | | | | | |



| Марка | Размеры в мм | | | | | Масса, кг |
|-------|--------------|----|-----|-----|------|-----------|
| | L | C1 | C2 | U | B | |
| C15 | 2500 | 50 | 50 | 150 | 2200 | 26,7 |
| C16 | 2500 | 50 | 50 | 200 | 1820 | 19,1 |
| C17 | 2500 | 50 | 50 | 200 | 2200 | 35,9 |
| C18 | 2330 | 20 | 510 | 200 | 2200 | 10,5 |

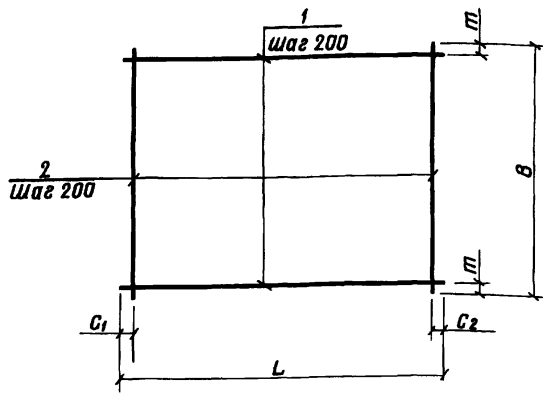
| Формат | Этап | Поз | Обозначение | Наименование | Кол | Примечание |
|--------|------|-----|----------------|------------------------------|-----|------------|
| | | | 820-Ш-6-1-0200 | C15 | | |
| Б4 | 1 | | -0201 | ФВА-I ГОСТ 5781-82 E=2500 | 15 | 1,0 кг |
| Б4 | 2 | | -0202 | ФВА-I ГОСТ 5781-82 E=2200 | 13 | 0,9 кг |
| | | | -0200-01 | C16 | | |
| Б4 | 1 | | -0201 | ФВА-I ГОСТ 5781-82 E=2500 | 10 | 1,0 кг |
| Б4 | 2 | | -0203 | ФВА-I ГОСТ 5781-82 E=1820 | 13 | 0,7 кг |
| | | | -0200-02 | C17 | | |
| Б4 | 1 | | -0204 | Ф12А-III ГОСТ 5781-82 E=2500 | 11 | 2,2 кг |
| Б4 | 2 | | -0202 | ФВА-I ГОСТ 5781-82 E=2200 | 13 | 0,9 кг |
| | | | -0200-03 | C18 | | |
| Б4 | 1 | | -0205 | ФВА-I ГОСТ 5781-82 E=2330 | 11 | 0,5 кг |
| Б4 | 2 | | -0105 | ФВА-I ГОСТ 5781-82 E=2200 | 10 | 0,5 кг |

30

9066/3

| | | | | | | |
|------------------------|--|------------------------|--|----------------|--------|---------|
| Разраб. Девяшин | | 820-04-1685-Ш-6-1-0200 | | Стад | Масса | Масштаб |
| Проб. Иоффе | | Сетка арматурная, с | | Р | См | табл |
| Рук. гр. Иоффе | | (C15, C16) | | Лист | Листов | 1 |
| ГИП Франк | | | | УКРГИПРОВОДХОЗ | | |
| Нач. отд. Писнячевский | | | | в Киев | | |
| Инж. Сильченко | | | | формат А3 | | |

| | | | | | |
|---------|--|--|--|--|--|
| Приязан | | | | | |
| Инв. № | | | | | |



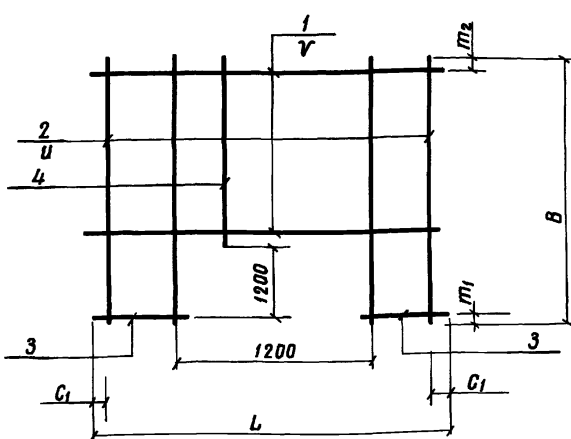
| Марка | Размеры в мм | | | | | Масса, кг |
|-------|--------------|----------------|----------------|------|-----|-----------|
| | L | C ₁ | C ₂ | B | m | |
| C19 | 2330 | 20 | 510 | 1980 | 90 | 9,0 |
| C20 | 950 | 75 | 75 | 2200 | 100 | 4,7 |
| C21 | 950 | 75 | 75 | 1980 | 90 | 4,0 |
| C22 | 950 | 75 | 75 | 2250 | 125 | 14,4 |

| Формат | Зона | Поз | Обозначение | Наименование | Кол | Примечание |
|--------|------|-----|-----------------|--------------------------------|-----|------------|
| | | | 820-Ш-6-1-03 00 | C19 | | |
| Б4 | 1 | | -02 05 | φ 6А-I ГОСТ 5781-82, L=2330 | 10 | 0,5 кг |
| Б4 | 2 | | -01 04 | φ 6А-I ГОСТ 5781-82, L=1980 | 10 | 0,4 кг |
| | | | -03 00-01 | C20 | | |
| Б4 | 1 | | -03 01 | φ 6А-I ГОСТ 5781-82, L=950 | 11 | 0,2 кг |
| Б4 | 2 | | -01 05 | φ 6А-I ГОСТ 5781-82, L=2200 | 5 | 0,5 кг |
| | | | -03 00-02 | C21 | | |
| Б4 | 1 | | -03 01 | φ 6А-I ГОСТ 5781-82, L=950 | 10 | 0,2 кг |
| Б4 | 2 | | -01 04 | φ 6А-I ГОСТ 5781-82, L=1980 | 5 | 0,4 кг |
| | | | -03 00-03 | C22 | | |
| Б4 | 1 | | -03 02 | φ 8А-I ГОСТ 5781-82, L=950 | 11 | 0,4 кг |
| Б4 | 2 | | -03 03 | φ 12А-III ГОСТ 5781-82, L=2250 | 5 | 2,0 кг |

9066/3

| | | | | | | | | |
|----------|--------------|-----|----------|-------------------------|-------------------------------|--------|-------|---------|
| Разраб | Дебряшин | Дел | 19.11.85 | 820-04-1685-Ш-6-1-03 00 | Сетка арматурная, С (С19 С22) | Стадия | Масса | Масштаб |
| Проб | Иоффе | Ис | 12.01.86 | | | | | |
| Рук | Иоффе | Ис | 12.01.86 | | | | | |
| ГИП | Франк | Ис | 21.04.86 | | | | | |
| Нач | Писняковский | Ис | 29.04.86 | | | | | |
| И контр | Сильченко | Ис | 07.04.86 | | | | | |
| Привязан | | | | | | | | |
| Инд № | | | | | | | | |

Укрвипробадхоз
г Киев
Формат А3



| Марка | Размеры в мм | | | | | | | Масса, кг |
|-------|--------------|----------------|-----|------|----------------|----------------|-----|-----------|
| | L | C ₁ | V | B | m ₁ | m ₂ | U | |
| C10 | 2500 | 50 | 200 | 2420 | 200 | 20 | 200 | 19,6 |
| C11 | 2500 | 50 | 150 | 2420 | 200 | 120 | 200 | 46,3 |
| C12 | 1980 | 90 | 200 | 2420 | 200 | 20 | 200 | 13,6 |

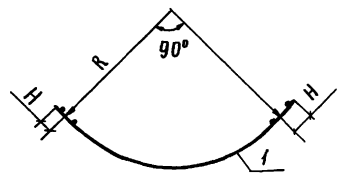
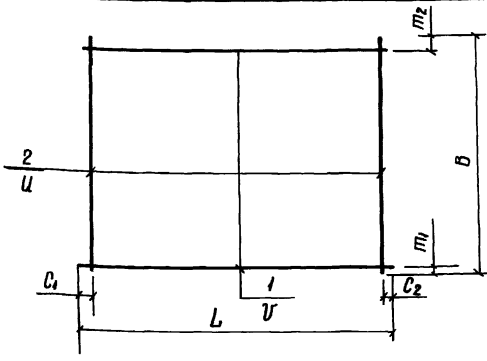
| Формат | Зона | Поз | Обозначение | Наименование | Кол | Примечание |
|--------|------|-----|-----------------|--------------------------------|-----|------------|
| | | | 820-Ш-6-1-04 00 | C10 | | |
| Б4 | 1 | | -02 01 | φ 8А-I ГОСТ 5781-81, L=2500 | 6 | 1,0 кг |
| Б4 | 2 | | -04 01 | φ 8А-I ГОСТ 5781-81, L=2420 | 8 | 1,0 кг |
| Б4 | 3 | | -04 02 | φ 8А-I ГОСТ 5781-81, L=650 | 12 | 0,3 кг |
| Б4 | 4 | | -04 03 | φ 8А-I ГОСТ 5781-81, L=1020 | 5 | 0,4 кг |
| | | | -04 00-01 | C11 | | |
| Б4 | 1 | | -02 04 | φ 12А-III ГОСТ 5781-81, L=2500 | 7 | 2,2 кг |
| Б4 | 2 | | -04 04 | φ 12А-III ГОСТ 5781-81, L=2420 | 8 | 2,1 кг |
| Б4 | 3 | | -04 05 | φ 12А-III ГОСТ 5781-81, L=650 | 16 | 0,6 кг |
| Б4 | 4 | | -04 06 | φ 12А-III ГОСТ 5781-81, L=1020 | 5 | 0,9 кг |
| | | | -04 00-02 | C12 | | |
| Б4 | 1 | | -04 07 | φ 8А-I ГОСТ 5781-81, L=1980 | 6 | 0,8 кг |
| Б4 | 2 | | -04 01 | φ 8А-I ГОСТ 5781-81, L=2420 | 4 | 1,0 кг |
| Б4 | 3 | | -04 08 | φ 8А-I ГОСТ 5781-81, L=390 | 12 | 0,2 кг |
| Б4 | 4 | | -04 03 | φ 8А-I ГОСТ 5781-81, L=1020 | 6 | 0,4 кг |

31
9066/3

| | | | | | | | | |
|----------|--------------|-----|----------|----------------------------|-------------------------------|--------|-------|---------|
| Разраб | Дебряшин | Дел | 19.11.85 | ТР 820-04-1685-Ш-6-1-04 00 | Сетка арматурная, С (С10 С12) | Стадия | Масса | Масштаб |
| Проб | Иоффе | Ис | 12.01.86 | | | | | |
| Рук | Иоффе | Ис | 12.01.86 | | | | | |
| ГИП | Франк | Ис | 21.04.86 | | | | | |
| Нач | Писняковский | Ис | 29.04.86 | | | | | |
| И контр | Сильченко | Ис | 07.04.86 | | | | | |
| Привязан | | | | | | | | |
| Инд № | | | | | | | | |

Укрвипробадхоз
г Киев
Формат А3

Альбом III
Типовые проектные решения 820-04-16-85
Инд. № подл. Подпись и дата Взам инв. №



| Марка | размеры в мм | | | | | | | | | | Масса кг |
|-------|--------------|----------------|----------------|-----|------|----------------|----------------|-----|------|-----|-------------|
| | L | C ₁ | C ₂ | U | B | m ₁ | m ₂ | U | R | H | |
| C3 | 4130 | 65 | 65 | 200 | 1100 | 350 | 350 | 200 | 2410 | 175 | 321 |
| C4 | 3520 | 60 | 60 | 200 | 1100 | 350 | 350 | 200 | 2090 | 125 | 222 |
| C5 | 3520 | 60 | 60 | 200 | 2200 | 100 | 100 | 200 | 2090 | 125 | 31,6 |
| C6 | 3520 | 60 | 60 | 200 | 1820 | 10 | 10 | 200 | 2090 | 125 | 26,6 |
| C7 | 3890 | 45 | 45 | 150 | 1820 | 10 | 10 | 200 | 2280 | 175 | 33,5 |
| C8 | 3890 | 45 | 45 | 200 | 2200 | 100 | 100 | 200 | 2410 | 175 | 56,5 |
| C9 | 4130 | 65 | 65 | 200 | 2200 | 100 | 100 | 200 | 2410 | 175 | 39,6 |
| C23 | 3890 | 45 | 45 | 150 | 920 | 10 | 10 | 200 | 2260 | 175 | 18,5 |

Привязан

9066/3 Инд. №

| Формат Зона | Лос | Обозначение | Наименование | Кол | Приме- чание |
|----------------|-----|-----------------|------------------------------|-----|-----------------|
| | | 820-Ш-6-1-05,00 | C3 | | |
| Б4 | 1 | -05 01 | Ф12А-III ГОСТ 5781-82 R=4130 | 3 | 37кг |
| Б4 | 2 | -05 02 | Ф12А-III ГОСТ 5781-82 R=1100 | 21 | 10кг |
| | | -05 00-01 | C4 | | |
| Б4 | 1 | -05 03 | Ф8А-I ГОСТ 5781-82, R=3520 | 3 | 14кг |
| Б4 | 2 | -05 02 | Ф12А-III ГОСТ 5781-82 R=1100 | 18 | 10кг |
| | | -05 00-02 | C5 | | |
| Б4 | 1 | -05 03 | Ф8А-I ГОСТ 5781-8 R=3520 | 11 | 14кг |
| Б4 | 2 | -02 02 | Ф8А-I ГОСТ 5781-8 R=2200 | 18 | 09кг |
| | | -05 00-03 | C6 | | |
| Б4 | 1 | -05 03 | Ф8А-I ГОСТ 5781-82 R=3520 | 10 | 14кг |
| Б4 | 2 | -02 03 | Ф8А-I ГОСТ 5781-82 R=1820 | 18 | 0,7кг |
| | | -05 00-04 | C7 | | |
| Б4 | 1 | -05 04 | Ф8А-I ГОСТ 5781-82 R=3890 | 13 | 15кг |
| Б4 | 2 | -02 03 | Ф8А-I ГОСТ 5781-82 R=1820 | 20 | 07кг |
| | | -05 00-05 | C8 | | |
| Б4 | 1 | -05 05 | Ф12А-III ГОСТ 5781-82 R=3890 | 11 | 35кг |
| Б4 | 2 | -02 02 | Ф8А-I ГОСТ 5781-82 R=2200 | 20 | 09кг |
| | | -05 00-06 | C9 | | |
| Б4 | 1 | -05 01 | Ф12А-III ГОСТ 5781-82 R=4130 | 11 | 37кг |
| Б4 | 2 | -02 02 | Ф8А-I ГОСТ 5781-82 R=2200 | 21 | 09кг |
| | | -05 00-07 | C23 | | |
| Б4 | 1 | -05 04 | Ф8А-I ГОСТ 5781-82 R=3890 | 7 | 15кг |
| Б4 | 2 | -05 06 | Ф8А-I ГОСТ 5781-82 R=920 | 20 | 04кг |

820-04-1685-Ш-6-1-05 00

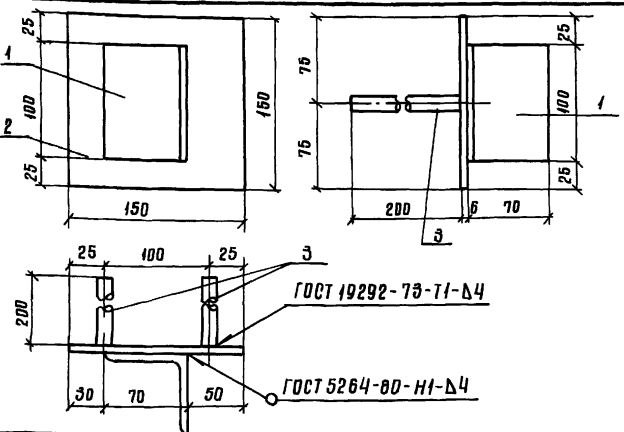
Сетка арматурная, С
(С3, С9, С23)

| | | |
|-------|------------|---------|
| Станд | Масса | Масштаб |
| Р | См табл | — |
| Лист | Листов | 1 |

УКРГИПРОВОДХОЗ
в Киев

формат А3

Альбом III
Типовые проектные решения 820-04-16-85
Инд. № подл. Подпись и дата Взам инв. №

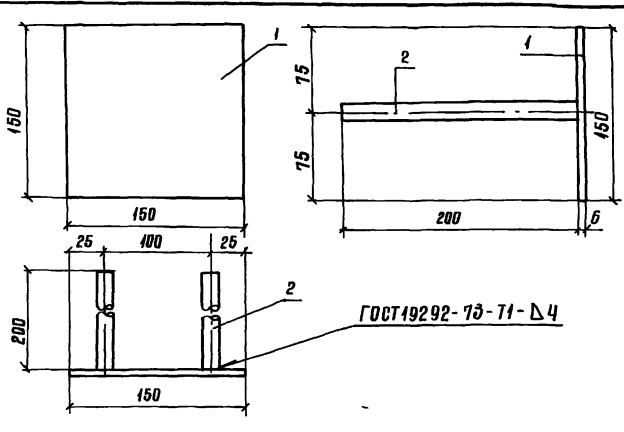


| Формат Зона | Лос | Обозначение | Наименование | Кол | Приме- чание |
|----------------|-----|-----------------|------------------------------|-----|-----------------|
| | | 820-Ш-6-1-06,00 | МН1 | | |
| Б4 | 1 | -06 01 | L70x45 ГОСТ 8509-72, R=100 | 1 | 05кг |
| Б4 | 2 | -06 02 | -Bx150 ГОСТ 19903-74, R=150 | 1 | 07кг |
| Б4 | 3 | -06 03 | Ф14А-III ГОСТ 5781-82, R=200 | 2 | 02кг |

Привязан

9066/3 Инд. №

Альбом III
Типовые проектные решения 820-04-16-85
Инд. № подл. Подпись и дата Взам инв. №



| Формат Зона | Лос | Обозначение | Наименование | Кол | Приме- чание |
|----------------|-----|----------------|------------------------------|-----|-----------------|
| | | 820-Ш-6-1-0700 | МН2 | | |
| Б4 | 1 | -06 02 | -Bx150 ГОСТ 19903-74, R=150 | 1 | 07кг |
| Б4 | 2 | -06 03 | Ф14А-III ГОСТ 5781-82, R=200 | 2 | 02кг |

Привязан

9066/3 Инд. №

820-04-1685-Ш-6-1-06,00

Изделие закладное
МН1

| | | |
|-------|--------|---------|
| Станд | Масса | Масштаб |
| Р | 16 | — |
| Лист | Листов | 1 |

УКРГИПРОВОДХОЗ
в Киев

формат А4

ТПР 820-04-1685-Ш-6-1-0700

Изделие закладное
МН2

| | | |
|-------|--------|---------|
| Станд | Масса | Масштаб |
| Р | 11 | — |
| Лист | Листов | 1 |

УКРГИПРОВОДХОЗ
в Киев

формат А4

| № строки | Наименование материала и единица измерения | Код | | Количество | | |
|----------|--|-----------|--------|------------|-------|-------|
| | | материала | сб изм | тип | инд | всего |
| 1 | Свартовой прокат обьемно- | | | | | |
| 2 | венного качества | 093000 | | | | |
| 3 | Сталь арматурная | | | | | |
| 4 | класса А-I, т | 093003 | 188 | 1,10 | 1,07 | 2,26 |
| 5 | диам 8, т | ф8 | 188 | - | 0,13 | |
| 6 | диам 8, т | ф8 | 188 | - | 0,94 | |
| 7 | Сталь арматурная | | | | | |
| 8 | класса А-III, т | 093004 | 188 | 0,61 | 0,82 | 1,43 |
| 9 | диам 8, т | ф8 | 188 | - | 0,17 | |
| 10 | диам 12, т | ф12 | 188 | - | 0,64 | |
| 11 | диам 14, т | ф14 | 188 | - | 0,01 | |
| 12 | Итого свартового проката | | | | | |
| 13 | обыкновенного качества, | | | | | |
| 14 | т | 097100 | 188 | 1,80 | 1,89 | 3,69 |
| 15 | Прокат листовый рядо- | | | | | |
| 16 | вой, т | 097100 | 188 | 1,11 | 0,02 | 1,13 |
| 17 | Сталь толстолистовая | | | | | |
| 18 | рядовых марок (от 4 мм), т | 097100 | 188 | 1,11 | 0,02 | 1,13 |
| 19 | Сталь крупносортовая т | 093100 | 188 | - | 0,003 | |
| 20 | Итого стали в натураль- | | | | | |
| 21 | ной массе, т | | 188 | 2,91 | 1,91 | 4,82 |
| 22 | Итого стали, приведенной | | | | | |
| 23 | к стали класса А-I, т | | 188 | 2,06 | 2,24 | 4,30 |

В графе „тип“ указано количество материала, потребное для изготовления типовых и стандартных изделий, а в графе „инд“ - индивидуальных (не типовых) конструкций и изделий

| № строки | Наименование материала и единица измерения | Код | | Количество | | |
|----------|--|-----------|--------|------------|-------|-------|
| | | материала | сб изм | тип | инд | всего |
| 1 | Итого сталл, приведенной | | | | | |
| 2 | к стали класса | | | | | |
| 3 | С 88/23, т | | 188 | 1,39 | 0,02 | 1,41 |
| 4 | Всего сталл, приведенной | | | | | |
| 5 | к стали класса А-I, | | | | | |
| 6 | С 88/23, т | | 188 | 3,45 | 2,28 | 5,71 |
| 7 | Трубы сварные водога- | | | | | |
| 8 | зопроводные, т | 138500 | 188 | 0,05 | 0,07 | 0,12 |
| 9 | Портландцемент | 573110 | | | | |
| 10 | М 500, т | 573113 | 188 | 3,38 | 57,88 | 61,26 |
| 11 | Цемент, приведенный к | | | | | |
| 12 | марке 400 (всего), т | | 188 | 10,32 | 63,38 | 73,70 |
| 13 | | | | | | |
| 14 | | | | | | |
| 15 | | | | | | |
| 16 | | | | | | |
| 17 | | | | | | |
| 18 | | | | | | |
| 19 | | | | | | |
| 20 | | | | | | |
| 21 | | | | | | |
| 22 | | | | | | |
| 23 | | | | | | |

Инв № подл. Подпись и дата. Взам инд.

| | | | | |
|----------|------------------------|-------|------------------------------------|---------------------------|
| Привязан | Разрешитель Штепа | 22.58 | ТЛР 820-04-16.85 | -КМ 10 ВМ |
| | Пров. Потапенко | 23.58 | | |
| | Рук. ер. Иофане | 23.58 | | |
| | ГИП. Франк | 23.58 | | |
| | Нач. отд. Писняковский | 23.58 | | |
| Инв № | Ин. контр. Сильченко | 23.58 | Ведомость потребности в материалах | УКРГИПРОВОДХОЗ г. Киев |

Ведомость основных комплектов

Продолжение

Ведомость чертежей основного комплекта КЖ12

| Обозначение | Наименование | Примечание |
|-------------|--------------|---|
| 820- | -ПС | Пояснительная записка |
| | -АС | Архитектурно-строительные решения |
| | -КЖ1 | Монолитные и сборные железобетонные конструкции |
| | -ГИ | Конструкции температурно-осадочных швов |
| | -ПО | Производства и организация работ |
| | -КЖ3 | Шахта Шм-3-1 (Монолитный вариант) |
| | -КЖ5 | Шахта Шм-4-1 (Монолитный вариант) |
| | -КЖ7 | Шахта Шм-5-1 (Монолитный вариант) |
| | -КЖ9 | Шахта Шм-6-1 (Монолитный вариант) |
| | -КЖ11 | Шахта Шм-7-1 (Монолитный вариант) |
| | -КЖ13 | Шахта Шм-8-1 (Монолитный вариант) |
| | -КЖ15 | Шахта Шм-10-1 (Монолитный вариант) |
| | -КЖ17 | Шахта Шм-12-1 (Монолитный вариант) |
| | -КЖ4 | Шахта Ш-3-1 (Сборно-монолитный вариант) |
| | -КЖ6 | Шахта Ш-4-1 (Сборно-монолитный вариант) |
| | -КЖ8 | Шахта Ш-5-1 (Сборно-монолитный вариант) |
| | -КЖ10 | Шахта Ш-6-1 (Сборно-монолитный вариант) |
| | -КЖ12 | Шахта Ш-7-1 (Сборно-монолитный вариант) |
| | -КЖ14 | Шахта Ш-8-1 (Сборно-монолитный вариант) |
| | -КЖ16 | Шахта Ш-10-1 (Сборно-монолитный вариант) |
| | -КЖ18 | Шахта Ш-12-1 (Сборно- |

| Обозначение | Наименование | Примечание |
|-------------|--------------|--|
| 820- | -КЖ18 | монолитный вариант) |
| | -КЖ19 | Шахта Шм-3-2 (Монолитный вариант) |
| | -КЖ21 | Шахта Шм-4-2 (Монолитный вариант) |
| | -КЖ23 | Шахта Шм-5-2 (Монолитный вариант) |
| | -КЖ25 | Шахта Шм-6-2 (Монолитный вариант) |
| | -КЖ27 | Шахта Шм-7-2 (Монолитный вариант) |
| | -КЖ29 | Шахта Шм-8-2 (Монолитный вариант) |
| | -КЖ31 | Шахта Шм-10-2 (Монолитный вариант) |
| | -КЖ33 | Шахта Шм-12-2 (Монолитный вариант) |
| | -КЖ20 | Шахта Ш-3-2 (Сборно-монолитный вариант) |
| | -КЖ22 | Шахта Ш-4-2 (Сборно-монолитный вариант) |
| | -КЖ24 | Шахта Ш-5-2 (Сборно-монолитный вариант) |
| | -КЖ26 | Шахта Ш-6-2 (Сборно-монолитный вариант) |
| | -КЖ28 | Шахта Ш-7-2 (Сборно-монолитный вариант) |
| | -КЖ30 | Шахта Ш-8-2 (Сборно-монолитный вариант) |
| | -КЖ32 | Шахта Ш-10-2 (Сборно-монолитный вариант) |
| | -КЖ34 | Шахта Ш-12-2 (Сборно-монолитный вариант) |
| | -КЖ2 | водобойные колодцы и водобойные стенки |

| Лист | Наименование | Примечание |
|------|--|------------|
| 1 | Общие данные | |
| 2 | План Разрезы 1-1, 4-4 | |
| 3 | Разрезы 2-2, 3-3 | |
| 4 | Схема армирования План Разрезы 1-1, 4-4, 5-5 | |
| 5 | Схема армирования Разрезы 2-2, 3-3 | |

Ведомость спецификаций

| Лист | Наименование | Примечание |
|------|--|------------|
| 4 | Спецификация к схеме армирования сборно-монолитной шахты Ш-7-1 | |

Ведомость ссылочных и прилагаемых документов

| Обозначение | Наименование | Примечание |
|-----------------------|----------------|--------------------------------------|
| Ссылочные документы | | |
| 820- | -КЖ1 ПО20-10 | Плита-оболочка ПО20-10 |
| 820- | -КЖ1 ПО25-10 | То же ПО25-10 |
| 820- | -КЖ1 ПО25-15 | " ПО25-15 |
| 820- | -КЖ1 ПО30-10 | " ПО30-10 |
| 820- | -КЖ1 ПК031-10 | " ПК031-10 |
| 820- | -КЖ1 ПК037-10 | " ПК037-10 |
| 820- | -КЖ1 ПК039Б-10 | " ПК039Б-10 |
| | | Нестандартное оборудование Альбом I |
| Прилагаемые документы | | |
| 820- | -Ш-7-1-0100 | Сетка арматурная, С(С1, С2, С12 С15) |
| 820- | -Ш-7-1-0200 | То же (С16 С18, С21) |
| 820- | -Ш-7-1-0300 | " (С11, С19, С20) |
| 820- | -Ш-7-1-0400 | " (С22 С26) |
| 820- | -Ш-7-1-0500 | " (С3 С10) |
| 820- | -Ш-7-1-0600 | Изделие закладное ИИ1 |
| 820- | -Ш-7-1-0700 | То же ИИ2 |
| 820- | -КЖ12 ВМ | Ведомость потребности в материалах |

Альбом III

Типовые проектные решения 820-04-16-85

Инд №, Подпись и дата, Взам инв №

Рабочие чертежи разработаны в соответствии с действующими нормами и правилами

Главный инженер проекта *А.Г. Франк*

Приязан

Инд №

Разраб Дедяшин *Дедяшин*

Пров Нидлаева *Нидлаева*

Чек гр Исаева *Исаева*

Гип Франк *Франк*

Инд отд Писняковский *Писняковский*

Инд контр Сильченко *Сильченко*

ТЛР 820-04-1685-КЖ12

Водоотсосы водобойники трубчатые с шахтным оголоном

Инд отд Писняковский *Писняковский*

Инд контр Сильченко *Сильченко*

Шахта Ш-7-1 (Сборно-монолитный вариант)

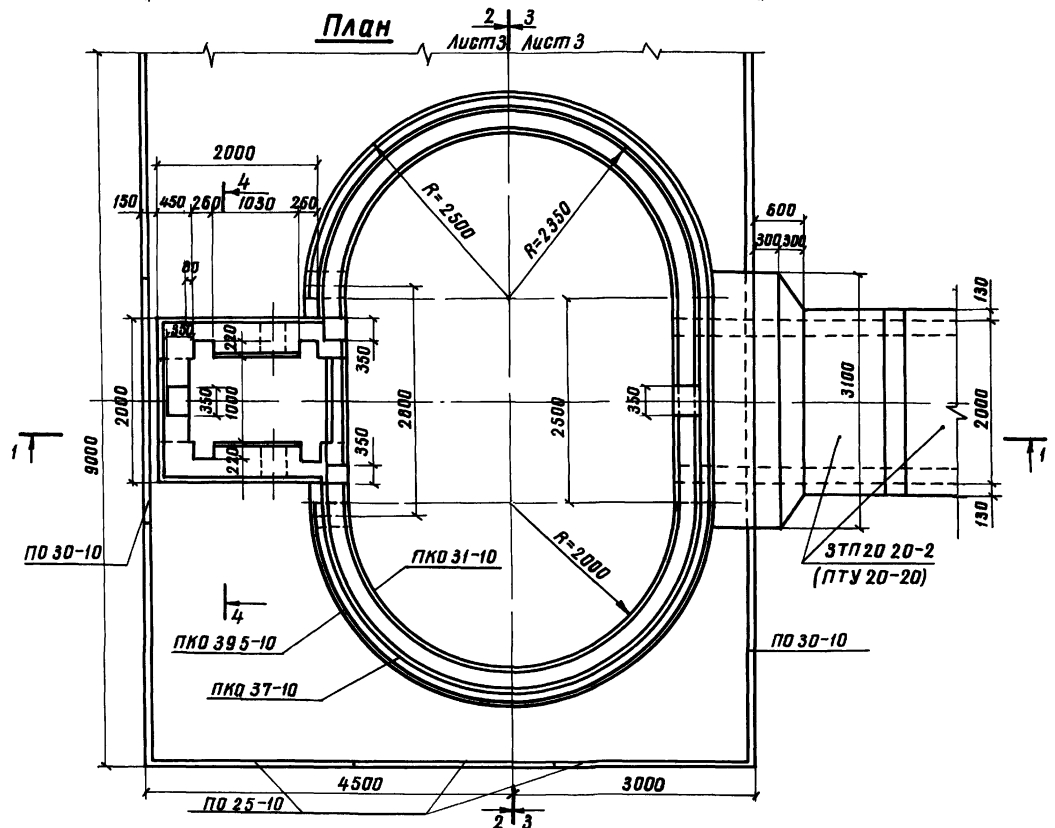
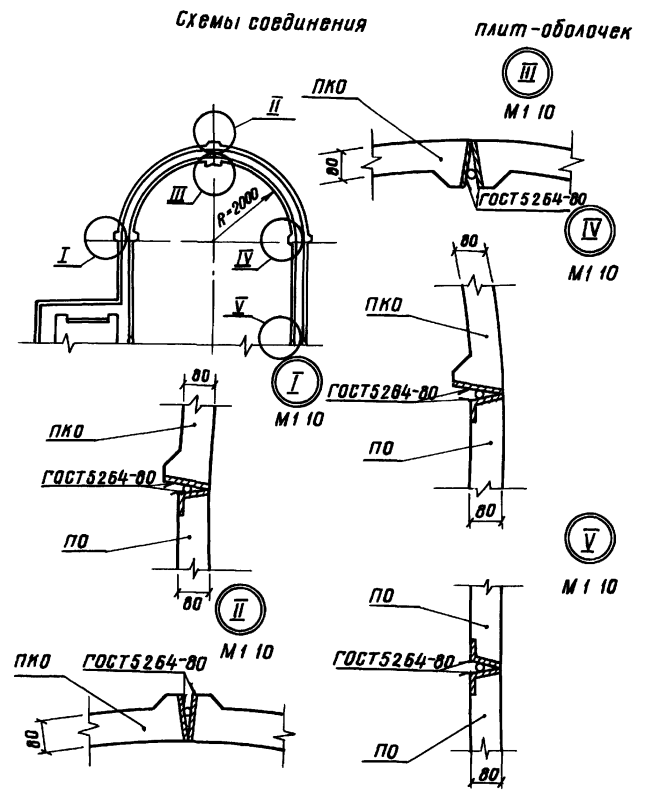
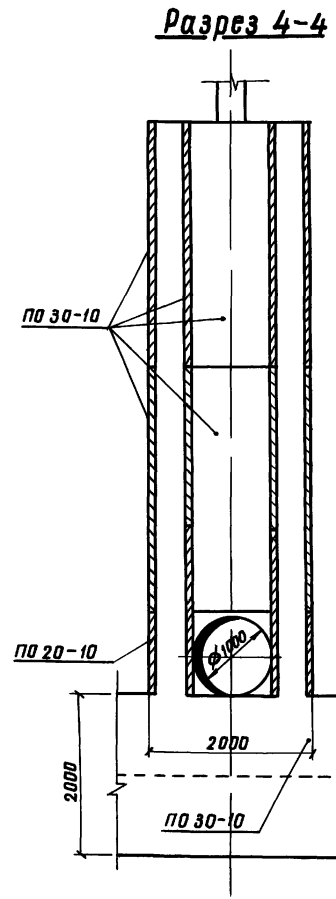
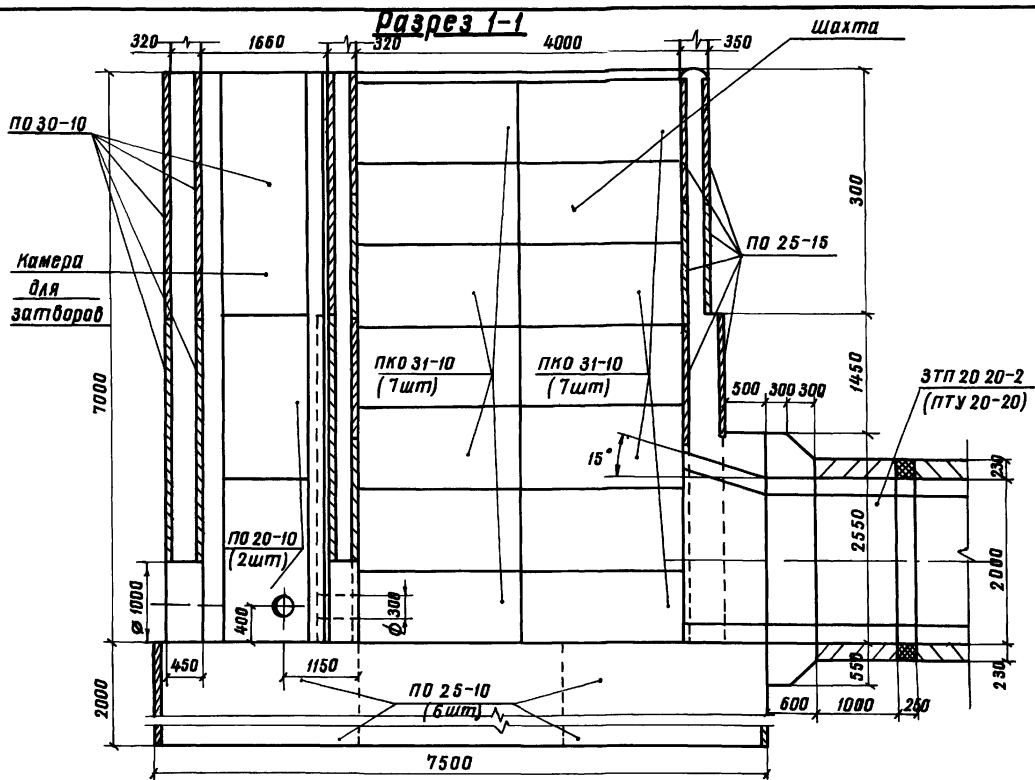
Общие данные

Укрэипробоход в Киев

Формат А2

Альбом III

Типовые проектные решения 820-04-16.85



Инв. № подл. Подпись и дата 3.3.85

| | | | |
|----------|--|--|--|
| Привязан | | | |
| Инв. № | | | |

| | | | | | | | | |
|-------------------------|----------|-----|-----|-----|--|--------|------|--------|
| Разраб | Левашин | Дел | 1/2 | 1/2 | ТИР 820-04-1685-КЖ12 Водосборы-водопыски трубчатые с шахтным оголовком на расход воды до 10м³/с при перепадах от 5 до 12м Шахта Ш-7-1 (Сборно-монолитный вариант) План Разрезы 1-1, 4-4 М1 50 | Стадия | Лист | Листов |
| Проект | Иофане | 5.8 | 1/2 | 1/2 | | Р | 2 | |
| Рук.вр | Иофане | 1/2 | 1/2 | 1/2 | | | | |
| ГИП | Франк | 1/2 | 1/2 | 1/2 | | | | |
| Нач.отд. | Исаченко | 1/2 | 1/2 | 1/2 | | | | |
| Н.контр. Сильченко | | | | | | | | |
| Укрепрободхоз г Киев | | | | | | | | |

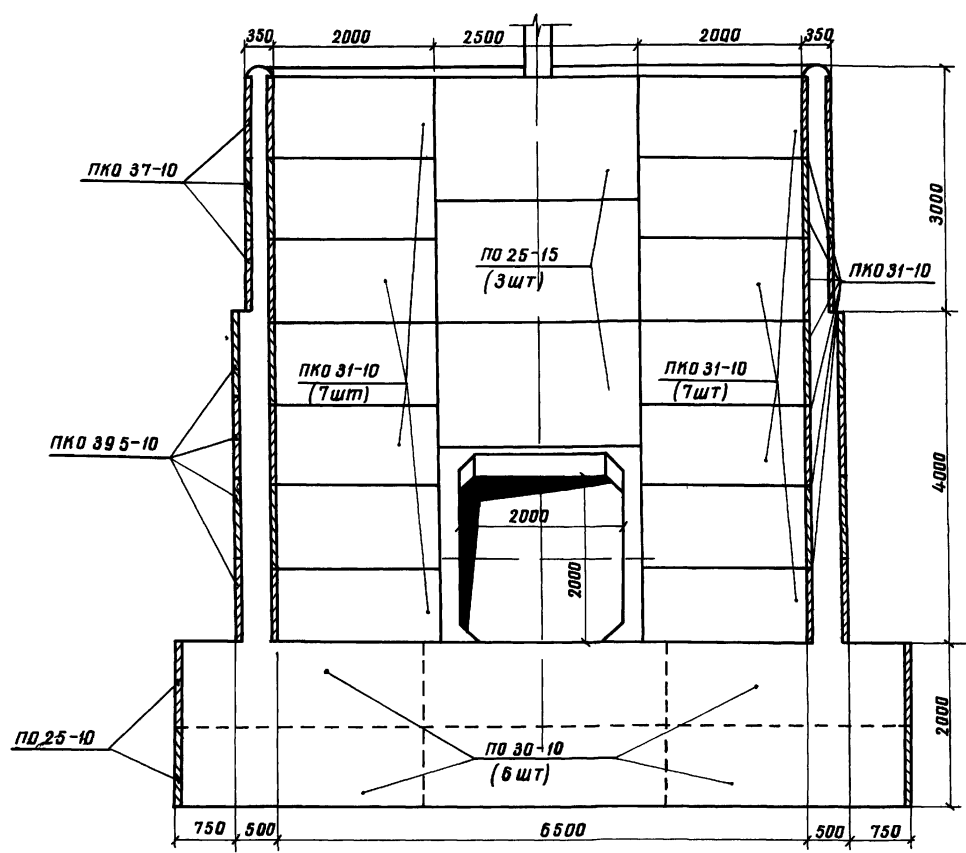
35
9066/3

Формат А 2

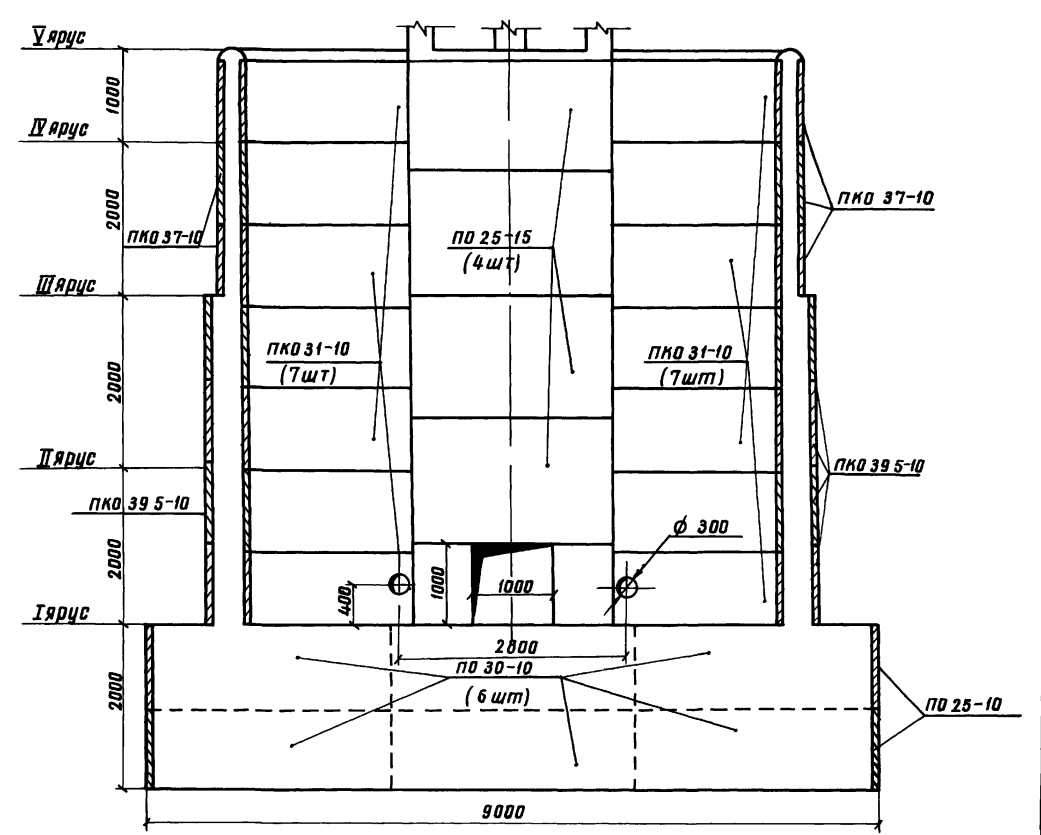
Альбом III

Типовые проектные решения 820-04-1685

Разрез 2-2



Разрез 3-3



Спецификация сборных железобетонных элементов

| Марка, поз | Обозначение | Наименование | Кол | Масса ед кг | Приме- чание |
|------------|---------------------|----------------|-----|-------------------|-----------------|
| ПО20-10 | 820- -КЖ1ПО20-10 | Плиты оболочки | 6 | 400 | |
| ПО25-10 | 820- -КЖ1ПО25-10 | То же | 12 | 500 | |
| ПО25-15 | 820- -КЖ1ПО25-15 | " | 10 | 750 | |
| ПО30-10 | 820- -КЖ1ПО30-10 | " | 29 | 600 | |
| ПК031-10 | 820- -КЖ1ПК031-10 | " | 28 | 700 | |
| ПК037-10 | 820- -КЖ1ПК037-10 | " | 12 | 775 | |
| ПК0395-10 | 820- -КЖ1ПК039,5-10 | " | 16 | 825 | |

Инв №глав, Подпись и дата, Взам инв №

| | | | | |
|----------|--|--|--|--|
| Прибязан | | | | |
| Инв № | | | | |

Разработчик: Дедяшин
 Проект: Июффе
 Руководитель: Июффе
 ГИП: Франк
 Нач. отд.: Сильченко
 Ин. контр.: Сильченко

Т.П.Р. 820-04-1685-КЖ12

Водосбросы-водоотпуски трубчатые с шахтным ведром на расход воды до 70 м³/с при перепадах от 5 до 12 м

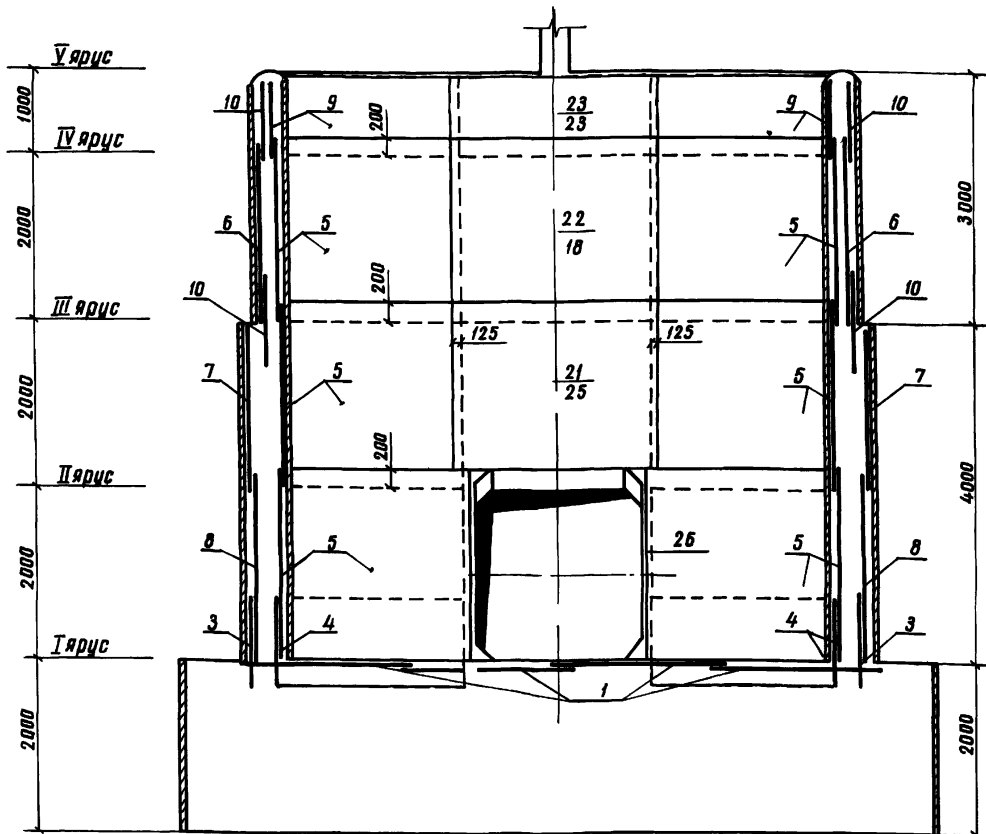
Шахта Ш-7-1
 (сборно-монолитный вариант)

| | | |
|--------|------|--------|
| Этадия | Лист | Листов |
| р | 3 | |

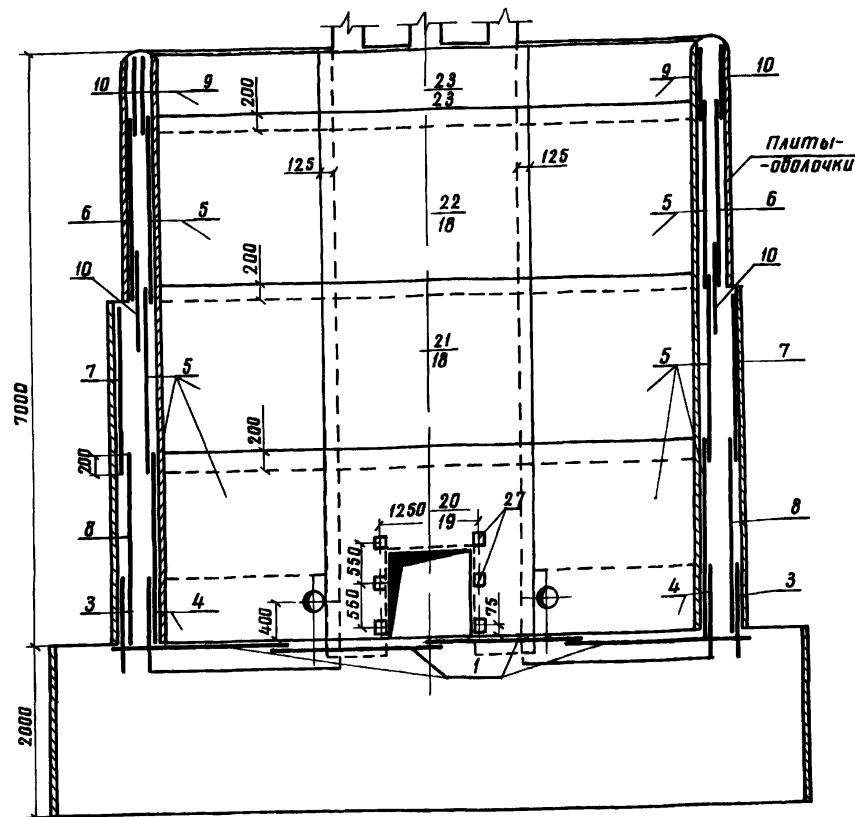
Укрэпрободхоз
 в Киев

Формат А 2

Разрез 2-2



Разрез 3-3



1 Горизонтальные стержни сеток поз 10, 6, 7, 3, 8 сварить между собой по всей длине перепуска электродугавой сваркой электродами Э-42

2 Горизонтальные стержни сеток поз 10 сварить с горизонтальными стержнями сетки поз 23, аналогично сетки поз 6 с поз 18, поз 7 с поз 25, поз 8 с поз 19, поз 7 с поз 18

Ведомость расхода стали на элемент, кг

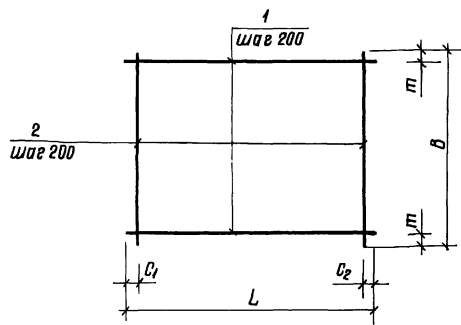
| Марка элемента | Изделия арматурные | | | | | | | | Изделия закладные | | | | | | | | Общий расход | | |
|----------------|--------------------|-------|------|------|--------------|------|-------|------|-------------------|--------------|--------------|--------------|--------------|--------------|--------------|--------------|--------------|--------|------|
| | Арматура класса | | | | | | | | Прокат марки | | | | | | | | | | |
| | А-I | | | | А-III | | | | Все-го | А-III | | | | В Ст 3 | | | | Все-го | |
| | ГОСТ 5701-82 | | | | ГОСТ 5701-82 | | | | | ГОСТ 5701-82 | | | | ГОСТ 5701-82 | | | | | |
| φ 6 | φ 8 | Итого | φ 8 | φ 10 | φ 12 | φ 14 | Итого | φ 14 | Итого | ГОСТ 5701-82 | ГОСТ 5701-82 | ГОСТ 5701-82 | ГОСТ 5701-82 | ГОСТ 5701-82 | ГОСТ 5701-82 | ГОСТ 5701-82 | ГОСТ 5701-82 | | |
| Ш-7-1 | 277 | 835 | 1112 | 174 | 250 | 325 | 220 | 969 | 2081 | 100 | 10,0 | 3,0 | 3,0 | 18,0 | 18,0 | 72,0 | 72,0 | 103,0 | 2184 |

38

9066/3

| | | | | | | | |
|---------|-----------|------|----------|-------|--------|-------|--|
| Разраб | Девяшин | Сдел | Контроль | Ильин | Исполн | Ильин | ТЛР 820-04-1685-КЖ12 |
| Проект | Июффе | Сдел | Контроль | Ильин | Исполн | Ильин | |
| Рук пр | Июффе | Сдел | Контроль | Ильин | Исполн | Ильин | |
| ГИП | Франк | Сдел | Контроль | Ильин | Исполн | Ильин | |
| Нач отп | Ильин | Сдел | Контроль | Ильин | Исполн | Ильин | Водосбросы-водопропуски трубчатые с шахтным оголо- |
| И контр | Сильченко | Сдел | Контроль | Ильин | Исполн | Ильин | вном на расход воды до 70 м³/с при перепадах от 5 до 12 м. |
| Приязан | | | | | | | Шахта Ш-7-1 |
| | | | | | | | (сборно-моноклитный вариант) |
| | | | | | | | Р 5 |
| | | | | | | | Схема армирования |
| | | | | | | | Разрезы 2-2, 3-3 |
| | | | | | | | М 1:50 |
| | | | | | | | Укрзипробдохоз |
| | | | | | | | в Киев |

Типовые проектные решения 820-04-1685-3



| Марка | Размеры в мм | | | | | Масса, кг |
|-------|--------------|----------------|----------------|------|-----|-----------|
| | L | C ₁ | C ₂ | B | т | |
| C1 | 5430 | 15 | 15 | 1970 | 85 | 434 |
| C2 | 1970 | 85 | 85 | 1970 | 85 | 80 |
| C12 | 1980 | 90 | 90 | 2200 | 100 | 94 |
| C13 | 1980 | 90 | 90 | 950 | 75 | 40 |
| C14 | 2330 | 20 | 510 | 950 | 75 | 45 |
| C15 | 2330 | 20 | 510 | 2200 | 100 | 105 |

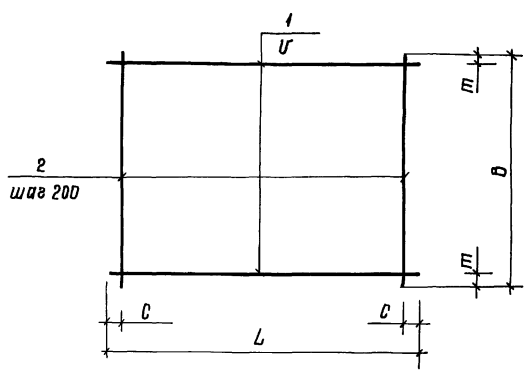
| Формат | Зона | Лист | Обозначение | Наименование | Кол | Примечание |
|--------|------|------|----------------|---------------------------|-----|------------|
| | | | 820-Ш-7-1-0100 | C1 | | |
| Б4 | 1 | | -01 01 | Ф8А-Ш ГОСТ 5781-82 P=5430 | 10 | 2,1 кг |
| Б4 | 2 | | -01 02 | Ф8А-Ш ГОСТ 5781-82 P=1970 | 28 | 0,8 кг |
| | | | -01 00-01 | C2 | | |
| Б4 | 1 | | -01 03 | Ф8А-Ш ГОСТ 5781-82 P=1970 | 10 | 0,4 кг |
| Б4 | 2 | | -01 03 | Ф8А-Ш ГОСТ 5781-82 P=1970 | 10 | 0,4 кг |
| | | | -01 00-02 | C12 | | |
| Б4 | 1 | | -01 04 | Ф8А-Ш ГОСТ 5781-82 P=1980 | 11 | 0,4 кг |
| Б4 | 2 | | -01 05 | Ф8А-Ш ГОСТ 5781-82 P=2200 | 10 | 0,5 кг |
| | | | -01 00-03 | C13 | | |
| Б4 | 1 | | -01 04 | Ф8А-Ш ГОСТ 5781-82 P=1980 | 5 | 0,4 кг |
| Б4 | 2 | | -01 06 | Ф8А-Ш ГОСТ 5781-82 P=950 | 10 | 0,2 кг |
| | | | -01 00-04 | C14 | | |
| Б4 | 1 | | -01 07 | Ф8А-Ш ГОСТ 5781-82 P=2330 | 5 | 0,5 кг |
| Б4 | 2 | | -01 06 | Ф8А-Ш ГОСТ 5781-82 P=950 | 10 | 0,2 кг |
| | | | -01 00-05 | C15 | | |
| Б4 | 1 | | -01 07 | Ф8А-Ш ГОСТ 5781-82 P=2330 | 11 | 0,5 кг |
| Б4 | 2 | | -01 05 | Ф8А-Ш ГОСТ 5781-82 P=2200 | 10 | 0,5 кг |

Инв № табл. Подпись и дата. Взам инв №

9066/3

| | | | | | | | | |
|---|---|--|--|------------------------|---|--------|---------|---------|
| Разработчик Проб. Руковод. Гип. Нач. отд. Инж. конт. | Девяшин Иоффе Иоффе Франк Писняковский Сильченко | С.С. С.С. С.С. С.С. С.С. С.С. | Киев Киев Киев Киев Киев Киев | 820-04-1685-Ш-7-1-0100 | Сетка арматурная, С (C1, C2, C12, C15) | Станд. | Масса | Масштаб |
| | | | | | | р | см табл | — |
| Привязан | | | | | Лист Листов 1 | | | |
| Инв № | | | | | УКРГИПРОВОДХОЗ г. Киев формат А3 | | | |

Типовые проектные решения 820-04-1685 Альбом III



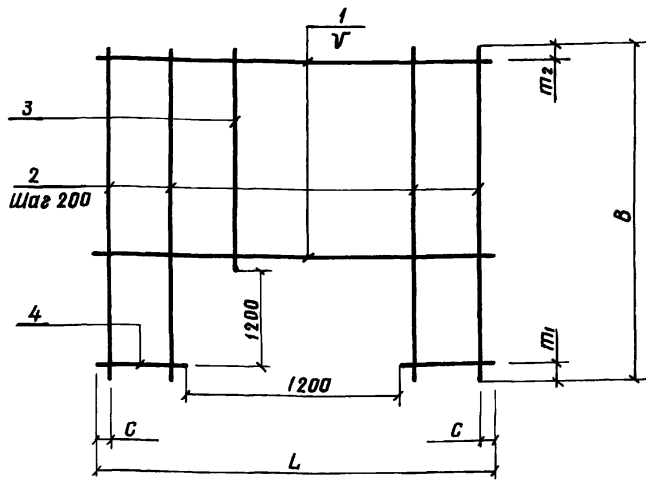
| Марка | Размеры в мм | | | | | Масса, кг |
|-------|--------------|----|-----|------|-----|-----------|
| | L | C | C' | B | т | |
| C16 | 950 | 75 | 200 | 2200 | 100 | 4,7 |
| C17 | 950 | 75 | 200 | 2200 | 100 | 8,9 |
| C18 | 2500 | 50 | 150 | 2200 | 50 | 2,67 |
| C21 | 2500 | 50 | 150 | 2200 | 50 | 3,42 |

| Формат | Зона | Лист | Обозначение | Наименование | Кол | Примечание |
|--------|------|------|----------------|----------------------------|-----|------------|
| | | | 820-Ш-7-1-0200 | C16 | | |
| Б4 | 1 | | -01 06 | Ф8А-Ш ГОСТ 5781-82, P=950 | 11 | 0,2 кг |
| Б4 | 2 | | -01 05 | Ф8А-Ш ГОСТ 5781-82, P=2200 | 5 | 0,5 кг |
| | | | -02 00-01 | C17 | | |
| Б4 | 1 | | -02 01 | Ф8А-Ш ГОСТ 5781-82, P=950 | 11 | 0,4 кг |
| Б4 | 2 | | -02 02 | Ф8А-Ш ГОСТ 5781-82 P=2200 | 5 | 0,9 кг |
| | | | -02 00-02 | C18 | | |
| Б4 | 1 | | -02 03 | Ф8А-Ш ГОСТ 5781-82 P=2500 | 15 | 1,0 кг |
| Б4 | 2 | | -02 02 | Ф8А-Ш ГОСТ 5781-82 P=2200 | 13 | 0,9 кг |
| | | | -02 00-03 | C21 | | |
| Б4 | 1 | | -02 04 | Ф10А-Ш ГОСТ 5781-82 P=2500 | 15 | 1,5 кг |
| Б4 | 2 | | -02 02 | Ф8А-Ш ГОСТ 5781-82 P=2200 | 13 | 0,9 кг |

Инв № табл. Подпись и дата. Взам инв №

39
9066/3

| | | | | | | | | |
|---|---|--|--|----------------------------|--|--------|---------|---------|
| Разработчик Проб. Руковод. Гип. Нач. отд. Инж. конт. | Девяшин Иоффе Иоффе Франк Писняковский Сильченко | С.С. С.С. С.С. С.С. С.С. С.С. | Киев Киев Киев Киев Киев Киев | ТПР 820-04-1685-Ш-7-1-0200 | Сетка арматурная, С (C16, C18, C21) | Станд. | Масса | Масштаб |
| | | | | | | р | см табл | — |
| Привязан | | | | | Лист Листов 1 | | | |
| Инв № | | | | | УКРГИПРОВОДХОЗ г. Киев формат А3 | | | |



| Марка | Размеры в мм | | | | | | Масса кг |
|-------|--------------|----|-----|------|-----|-----|----------|
| | L | C | U | B | m1 | m2 | |
| C11 | 1980 | 90 | 200 | 2420 | 200 | 20 | 13,2 |
| C19 | 2500 | 50 | 200 | 2420 | 200 | 20 | 19,6 |
| C20 | 2500 | 50 | 150 | 2420 | 200 | 120 | 46,3 |

| Формат | Зона | Поз | Обозначение | Наименование | Кол | Примечание |
|--------|------|-----|-----------------|------------------------------|-----|------------|
| | | | 820-Ш-7-1-03,00 | C11 | | |
| Б4 | 1 | | -03,01 | Ф8А-I ГОСТ 5781-82 L=1980 | 5 | 0,8кг |
| Б4 | 2 | | -03,02 | Ф8А-I ГОСТ 5781-82 L=2420 | 4 | 1,0кг |
| Б4 | 3 | | -03,03 | Ф8А-I ГОСТ 5781-82 L=1020 | 6 | 0,4кг |
| Б4 | 4 | | -03,04 | Ф8А-I ГОСТ 5781-82 L=390 | 14 | 0,2кг |
| | | | -03,00-01 | C19 | | |
| Б4 | 1 | | -02,03 | Ф8А-I ГОСТ 5781-82 L=2500 | 6 | 1,0кг |
| Б4 | 2 | | -03,02 | Ф8А-I ГОСТ 5781-82 L=2420 | 8 | 1,0кг |
| Б4 | 3 | | -03,03 | Ф8А-I ГОСТ 5781-82 L=1020 | 5 | 0,4кг |
| Б4 | 4 | | -03,05 | Ф8А-I ГОСТ 5781-82 L=650 | 12 | 0,3кг |
| | | | -03,00-02 | C20 | | |
| Б4 | 1 | | -03,06 | Ф12А-III ГОСТ 5781-82 L=2500 | 7 | 2,2кг |
| Б4 | 2 | | -03,07 | Ф12А-III ГОСТ 5781-82 L=2420 | 8 | 2,1кг |
| Б4 | 3 | | -03,08 | Ф12А-III ГОСТ 5781-82 L=1020 | 5 | 0,9кг |
| Б4 | 4 | | -03,09 | Ф12А-III ГОСТ 5781-82 L=650 | 16 | 0,6кг |

9066/3

820-04-1685-Ш-7-1-0300

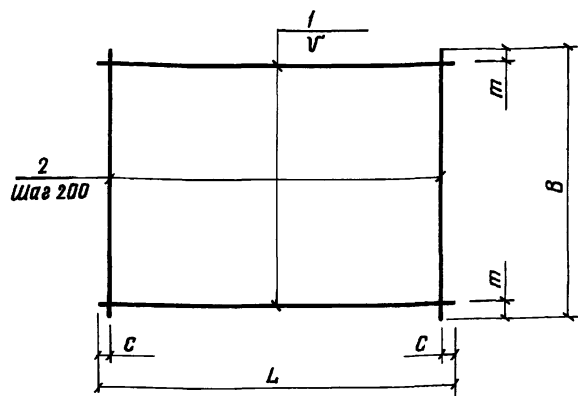
Сетка арматурная, С (С11, С19, С20)

| Прибылан | Инд № | Стадия | Масса | Масштаб |
|----------|-------|--------|-------|---------|
| | | | | |
| | | | | |

Лист 1 из 1

Укрэпробудхоз в Киев

Формат А3



| Марка | Размеры в мм | | | | | Масса кг |
|-------|--------------|----|-----|------|-----|----------|
| | L | C | U | B | m | |
| C22 | 2500 | 50 | 200 | 2200 | 50 | 35,9 |
| C23 | 2500 | 50 | 150 | 820 | 35 | 6,2 |
| C24 | 950 | 75 | 200 | 950 | 75 | 2,0 |
| C25 | 2500 | 50 | 150 | 1700 | 100 | 20,1 |
| C26 | 950 | 75 | 200 | 2250 | 125 | 14,4 |

| Формат | Зона | Поз | Обозначение | Наименование | Кол | Примечание |
|--------|------|-----|----------------|------------------------------|-----|------------|
| | | | 820-Ш-7-1-0400 | C22 | | |
| Б4 | 1 | | -03,06 | Ф12А-III ГОСТ 5781-82 L=2500 | 11 | 2,2кг |
| Б4 | 2 | | -02,02 | Ф8А-I ГОСТ 5781-82 L=2200 | 13 | 0,9кг |
| | | | -04,00-01 | C23 | | |
| Б4 | 1 | | -04,01 | Ф6А-I ГОСТ 5781-82 L=2500 | 6 | 0,6кг |
| Б4 | 2 | | -04,02 | Ф6А-I ГОСТ 5781-82 L=820 | 13 | 0,2кг |
| | | | -04,00-02 | C24 | | |
| Б4 | 1 | | -01,06 | Ф6А-I ГОСТ 5781-82 L=950 | 5 | 0,2кг |
| Б4 | 2 | | -01,06 | Ф6А-I ГОСТ 5781-82 L=950 | 5 | 0,2кг |
| | | | -04,00-03 | C25 | | |
| Б4 | 1 | | -02,03 | Ф8А-I ГОСТ 5781-82 L=2500 | 11 | 1,0кг |
| Б4 | 2 | | -04,03 | Ф8А-I ГОСТ 5781-82 L=1700 | 13 | 0,7кг |
| | | | -04,00-04 | C26 | | |
| Б4 | 1 | | -02,01 | Ф8А-I ГОСТ 5781-82 L=950 | 11 | 0,4кг |
| Б4 | 2 | | -04,04 | Ф12А-III ГОСТ 5781-82 L=2250 | 5 | 2,0кг |

40

9066/3

820-04-1685-Ш-7-1-0400

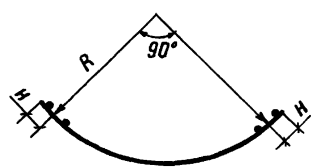
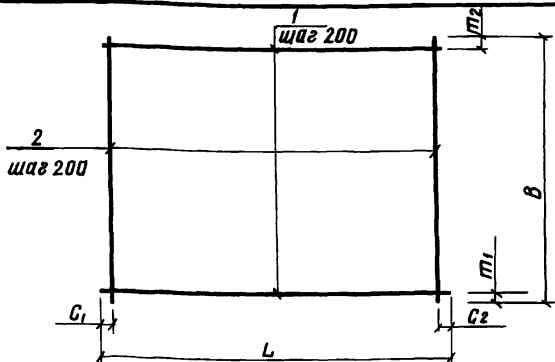
Сетка арматурная, С (С22, С26)

| Прибылан | Инд № | Стадия | Масса | Масштаб |
|----------|-------|--------|-------|---------|
| | | | | |
| | | | | |

Лист 1 из 1

Укрэпробудхоз в Киев

Формат А3



| Марка | Размеры в мм | | | | | | | | Масса кг |
|-------|--------------|----------------|----------------|------|----------------|----------------|------|-----|----------|
| | L | G ₁ | G ₂ | B | m ₁ | m ₂ | R | H | |
| C3 | 4130 | 65 | 65 | 1100 | 350 | 350 | 2410 | 175 | 32,1 |
| C4 | 3520 | 60 | 60 | 1100 | 350 | 350 | 2090 | 125 | 22,2 |
| C5 | 3520 | 60 | 60 | 2200 | 100 | 100 | 2090 | 125 | 31,6 |
| C6 | 3890 | 45 | 45 | 2200 | 100 | 100 | 2260 | 175 | 44,4 |
| C7 | 4130 | 65 | 65 | 1980 | 90 | 90 | 2410 | 175 | 41,8 |
| C8 | 4130 | 65 | 65 | 2200 | 100 | 100 | 2410 | 175 | 73,9 |
| C9 | 3520 | 60 | 60 | 820 | 10 | 10 | 2260 | 175 | 7,6 |
| C10 | 3890 | 45 | 45 | 820 | 10 | 10 | 2260 | 175 | 8,5 |

| Формат | Зона | Пос | Обозначение | Наименование | Кол | Примечание |
|--------|------|-----|-----------------|------------------------------|-----|------------|
| | | | 820-Ш-7-1-05 00 | C3 | | |
| Б4 | 1 | | -05 01 | Ф12А-III ГОСТ 5781-82 L=4130 | 3 | 3,7 кг |
| Б4 | 2 | | -05 02 | Ф12А-III ГОСТ 5781-82 L=1100 | 21 | 1,0 кг |
| | | | -05 00-01 | C4 | | |
| Б4 | 1 | | -05 03 | Ф8А-I ГОСТ 5781-82 L=3520 | 3 | 1,4 кг |
| Б4 | 2 | | -05 02 | Ф12А-III ГОСТ 5781-82 L=1100 | 18 | 1,0 кг |
| | | | -05 00-02 | C5 | | |
| Б4 | 1 | | -05 03 | Ф8А-I ГОСТ 5781-82 L=3520 | 11 | 1,4 кг |
| Б4 | 2 | | -02 02 | Ф8А-I ГОСТ 5781-82 L=2200 | 18 | 0,9 кг |
| | | | -05 00-03 | C6 | | |
| Б4 | 1 | | -05 04 | Ф10А-III ГОСТ 5781-82 L=3890 | 11 | 2,4 кг |
| Б4 | 2 | | -02 02 | Ф8А-I ГОСТ 5781-82 L=2200 | 20 | 0,9 кг |
| | | | -05 00-04 | C7 | | |
| Б4 | 1 | | -05 05 | Ф10А-III ГОСТ 5781-82 L=4130 | 10 | 2,5 кг |
| Б4 | 2 | | -05 06 | Ф8А-I ГОСТ 5781-82 L=1980 | 21 | 0,8 кг |
| | | | -05 00-05 | C8 | | |
| Б4 | 1 | | -05 07 | Ф14А-III ГОСТ 5781-82 L=4130 | 11 | 5,0 кг |
| Б4 | 2 | | -02 02 | Ф8А-I ГОСТ 5781-82 L=2200 | 21 | 0,9 кг |
| | | | -05 00-06 | C9 | | |
| Б4 | 1 | | -05 08 | Ф6А-I ГОСТ 5781-82 L=3520 | 5 | 0,8 кг |
| Б4 | 2 | | -05 09 | Ф6А-I ГОСТ 5781-82 L=820 | 18 | 0,2 кг |
| | | | -05 00-07 | C10 | | |
| Б4 | 1 | | -05 10 | Ф6А-I ГОСТ 5781-82 L=3890 | 5 | 0,9 кг |
| Б4 | 2 | | -05 09 | Ф6А-I ГОСТ 5781-82 L=820 | 20 | 0,2 кг |

Инд № табл. Подпись и дата Взам инв №

Приязан

9066/3

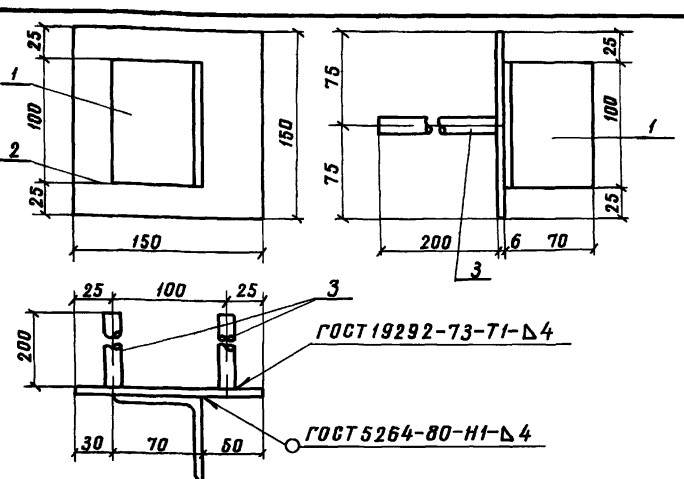
820-Ш-16-85 Ш-7-1-05 00

Сетка арматурная, С (С3 С10)

| Стадия | Масса | Масштаб |
|--------|-------|---------|
| р | См | — |
| лист | лист | 1 |

Укрэпробудхоз в Киев

Формат А3

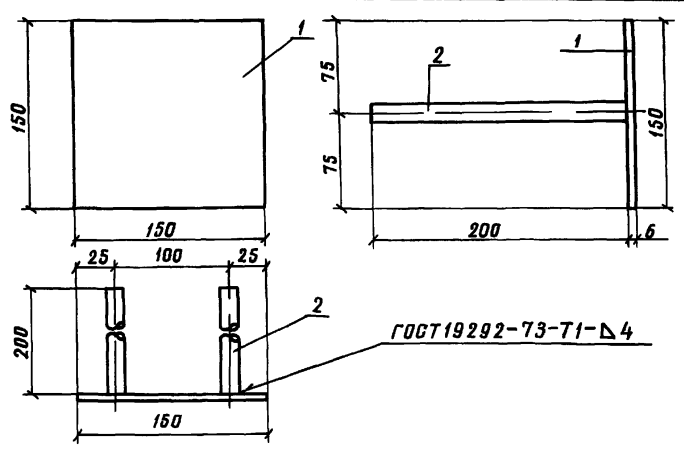


| Формат | Зона | Пос | Обозначение | Наименование | Кол | Примечание |
|--------|------|-----|-----------------|-----------------------------|-----|------------|
| | | | 820-Ш-7-1-06 00 | МН1 | | |
| Б4 | 1 | | -06 01 | L 70x45 ГОСТ 8509-72 L=100 | 1 | 0,5 кг |
| Б4 | 2 | | -06 02 | -6x150 ГОСТ 19903-74 L=150 | 1 | 0,7 кг |
| Б4 | 3 | | -06 03 | Ф14А-III ГОСТ 5781-82 L=200 | 2 | 0,2 кг |

Инд № табл. Подпись и дата Взам инв №

Приязан

9066/3



| Формат | Зона | Пос | Обозначение | Наименование | Кол | Примечание |
|--------|------|-----|-----------------|-----------------------------|-----|------------|
| | | | 820-Ш-7-1-07 00 | МН2 | | |
| Б4 | 1 | | -06 02 | -6x150 ГОСТ 19903-74 L=150 | 1 | 0,7 кг |
| Б4 | 2 | | -06 03 | Ф14А-III ГОСТ 5781-82 L=200 | 2 | 0,2 кг |

Инд № табл. Подпись и дата Взам инв №

Приязан

9066/3

820-Ш-16-85 Ш-7-1-07 00

Изделие закладное МН2

| Стадия | Масса | Масштаб |
|--------|-------|---------|
| р | 1,1 | — |
| лист | лист | 1 |

Укрэпробудхоз в Киев

Формат А4

Альбом III

Типовые проектные решения 820-04-1685

Вид, материал, название и дата. Взам или №

| № строки | Наименование материала и единица измерения | Код | | Количество | | |
|----------|--|-----------|---------|------------|-------|-------|
| | | материала | вд. изм | тип | инд | всего |
| 1 | Сортной прокат обычно-двонного качества | 093000 | | | | |
| 3 | Сталь арматурная класса А-I, т | 093003 | 168 | 1,35 | 1,12 | 2,47 |
| 5 | диам 6, т | φ 6 | 168 | - | 0,28 | |
| 6 | диам 8, т | φ 8 | 168 | - | 0,04 | |
| 7 | Сталь арматурная класса А-III, т | 093004 | 168 | 0,72 | 0,98 | 1,70 |
| 9 | диам 8, т | φ | 168 | - | 0,17 | |
| 10 | диам 10, т | φ 10 | 168 | - | 0,25 | |
| 11 | диам 12, т | φ 12 | 168 | - | 0,33 | |
| 12 | диам 14, т | φ 14 | 168 | - | 0,23 | |
| 13 | Итого сортного проката | | | | | |
| 14 | обыкновенного | | | | | |
| 15 | качества, т | 097100 | 168 | 2,07 | 2,10 | 4,17 |
| 16 | Прокат листовой рядовой, т | 097100 | 168 | 1,25 | 0,02 | 1,27 |
| 18 | Сталь толстолистовая рядовых марок (от 4мм), т | 097100 | 168 | 1,25 | 0,02 | 1,27 |
| 20 | Сталь крупноразмерная, т | 093100 | 168 | - | 0,003 | |
| 21 | Итого стали в натуральной массе, т | | 168 | 3,32 | 2,12 | 5,44 |
| 23 | Итого стали, приведенной | | | | | |

В графе „тип“ указано количество материалов, потребное для изготовления типовых и стандартных изделий, а в графе „инд“ - индивидуальных (не типовых) конструкций и изделий

| № строки | Наименование материала и единица измерения | Код | | Количество | | |
|----------|--|-----------|---------|------------|-------|-------|
| | | материала | вд. изм | тип | инд | всего |
| 1 | к стали класса А-I, т | | 168 | 2,38 | 2,52 | 4,90 |
| 2 | Итого стали, приведенной | | | | | |
| 3 | к стали класса С38/23, т | | 168 | 1,56 | 0,02 | 1,58 |
| 4 | Трубы сварные водогазо-проводные, т | 138500 | 168 | 0,06 | 0,07 | 0,13 |
| 6 | Портландцемент М500, т | 573100 | 168 | 10,78 | 61,01 | 71,79 |
| 8 | Цемент, приведенный к марке 400 (всего), т | | 168 | 11,86 | 67,11 | 78,97 |
| 10 | | | | | | |
| 11 | | | | | | |
| 12 | | | | | | |
| 13 | | | | | | |
| 14 | | | | | | |
| 15 | | | | | | |
| 16 | | | | | | |
| 17 | | | | | | |
| 18 | | | | | | |
| 19 | | | | | | |
| 20 | | | | | | |
| 21 | | | | | | |
| 22 | | | | | | |
| 23 | | | | | | |

42
9066/3

Привязан

| | | | |
|-----------|--------------|--------|---------|
| Разреш | Штепа | В.И.Ш. | Зав.пр. |
| Проб | Потапенко | Б.А. | Зав.пр. |
| Рук.пр. | Наффе | И.И. | Зав.пр. |
| ГИП | Франк | И.И. | Зав.пр. |
| Нач.отд. | Писняковский | В.В. | Зав.пр. |
| Ин.контр. | Сильченко | В.И. | Зав.пр. |

Инв №

Т.П.Р. 820-04-1685 -КЖ12 ВМ

Ведомость потребности в материалах

Стация Лист Листов
р 1

Укр.гипр.проб.хоз
в Киев

Формат А2

Ведомость основных комплектов

Продолжение

Ведомость чертежей основного комплекта иж14

Альбом III

| Обозначение | Наименование | Примечан |
|-------------|--------------|---|
| в20- | -ПС | Пояснительная записка |
| | -АС | Архитектурно-строительные |
| | -ИЖ1 | Монолитные и сборные железобетонные конструкции |
| | -ГИ | Конструкции температурно-осадочных швов |
| | -ПО | Производства и организация работ |
| | -ИЖ3 | Шахта Шм-3-1 (Монолитный вариант) |
| | -ИЖ5 | Шахта Шм-4-1 (Монолитный вариант) |
| | -ИЖ7 | Шахта Шм-5-1 (Монолитный вариант) |
| | -ИЖ9 | Шахта Шм-6-1 (Монолитный вариант) |
| | -ИЖ11 | Шахта Шм-7-1 (Монолитный вариант) |
| | -ИЖ13 | Шахта Шм-8-1 (Монолитный вариант) |
| | -ИЖ15 | Шахта Шм-10-1 (Монолитный вариант) |
| | -ИЖ17 | Шахта Шм-12-1 (Монолитный вариант) |
| | -ИЖ4 | Шахта Ш-3-1 (Сборно-монолитный вариант) |
| | -ИЖ6 | Шахта Ш-4-1 (Сборно-монолитный вариант) |
| | -ИЖ8 | Шахта Ш-5-1 (Сборно-монолитный вариант) |
| | -ИЖ10 | Шахта Ш-6-1 (Сборно-монолитный вариант) |
| | -ИЖ12 | Шахта Ш-7-1 (Сборно-монолитный вариант) |
| | -ИЖ14 | Шахта Ш-8-1 (Сборно-монолитный вариант) |
| | -ИЖ16 | Шахта Ш-10-1 (Сборно-монолитный вариант) |
| | -ИЖ18 | Шахта Ш-12-1 (Сборно- |

| Обозначение | Наименование | Примечан |
|-------------|--------------|--|
| в20 | -ИЖ18 | монолитный вариант) |
| | -ИЖ19 | Шахта Шм-3-2 (Монолитный вариант) |
| | -ИЖ21 | Шахта Шм-4-2 (Монолитный вариант) |
| | -ИЖ23 | Шахта Шм-5-2 (Монолитный вариант) |
| | -ИЖ25 | Шахта Шм-6-2 (Монолитный вариант) |
| | -ИЖ27 | Шахта Шм-7-2 (Монолитный вариант) |
| | -ИЖ29 | Шахта Шм-8-2 (Монолитный вариант) |
| | -ИЖ31 | Шахта Шм-10-2 (Монолитный вариант) |
| | -ИЖ33 | Шахта Шм-12-2 (Монолитный вариант) |
| | -ИЖ20 | Шахта Ш-3-2 (Сборно-монолитный вариант) |
| | -ИЖ22 | Шахта Ш-4-2 (Сборно-монолитный вариант) |
| | -ИЖ24 | Шахта Ш-5-2 (Сборно-монолитный вариант) |
| | -ИЖ26 | Шахта Ш-6-2 (Сборно-монолитный вариант) |
| | -ИЖ28 | Шахта Ш-7-2 (Сборно-монолитный вариант) |
| | -ИЖ30 | Шахта Ш-8-2 (Сборно-монолитный вариант) |
| | -ИЖ32 | Шахта Ш-10-2 (Сборно-монолитный вариант) |
| | -ИЖ2 | Водобойные колодцы и водобойные стенки |

| Лист | Наименование | Примечание |
|------|---|------------|
| 1 | Общие данные | |
| 2 | План Разрез 1-1 | |
| 3 | Разрезы 2-2 4-4 | |
| 4 | Схема армирования План Разрезы 2-2, 4-4 | |
| 5 | Схема армирования Разрезы 1-1, 3-3, 5-5 | |

Ведомость спецификаций

| Лист | Наименование | Примечание |
|------|--|------------|
| 5 | Спецификация и схеме армирования сборно-монолитной шахты Ш-8-1 | |

Ведомость ссылочных и прилагаемых документов

| Обозначение | Наименование | Примечание |
|----------------------------|----------------|------------------------------------|
| Ссылочные документы | | |
| в20- | -ИЖ1 ПО20-10 | Плита-оболочка ПО20-10 |
| в20- | -ИЖ1 ПО25-10 | То же ПО25-10 |
| в20- | -ИЖ1 ПО25-15 | " ПО25-15 |
| в20- | -ИЖ1 ПО30-10 | " ПО30-10 |
| в20- | -ИЖ1 ПКО31-10 | " ПКО31-10 |
| в20- | -ИЖ1 ПКО37-10 | " ПКО37-10 |
| в20- | -ИЖ1 ПКО425-10 | " ПКО425-10 |
| Нестандартное оборудование | | |
| Прилагаемые документы | | |
| в20- | -Ш-8-1-01 00 | Сетка арматурная, С(С11, С21, С22) |
| в20- | -Ш-8-1-02 00 | То же С1, С2, С14, С19 |
| в20- | -Ш-8-1-03 00 | " С12, С13, С15, С20, С23, С24 |
| в20- | -Ш-8-1-04 00 | " С16, С18, С25 |
| в20- | -Ш-8-1-05 00 | " С3... С10, С26 |
| в20- | -Ш-8-1-06 00 | Удельные закладные Мн1 |
| в20- | -Ш-8-1-07 00 | То же Мн2 |
| в20 | -ИЖ14 ВМ | Ведомость потребности в материалах |

Типовые проектные решения в20-04-16-85

Имя, инициал, Подпись и дата, Взам инв

Рабочие чертежи разработаны в соответствии с действующими нормами и правилами

Главный инженер проекта *М.Ф. Л.Г. Франк*

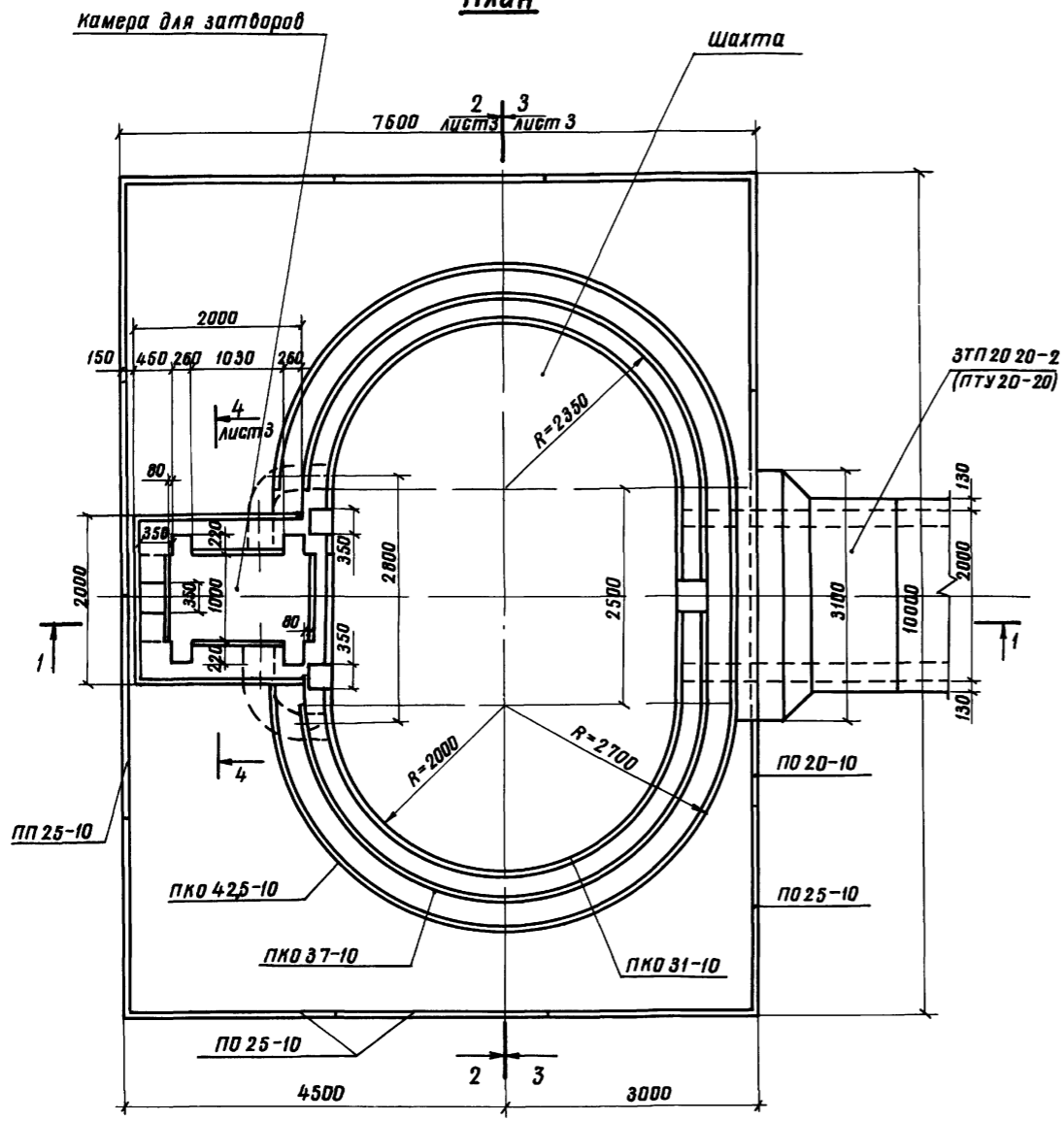
9066/3

| | | |
|--|---|---|
| Прибылан | | |
| инв № | | |
| Разработчик <i>Дебязин</i> | | |
| Проб <i>Николаева</i> | | |
| Рук. гр. <i>Иванов</i> | | |
| Гип <i>Франк</i> | | |
| Нач. отд. <i>Лисенченко</i> | | |
| Ин. конт. <i>Сальченко</i> | | |
| 77Р в20-04-1685-ИЖ14 | | |
| Водомеры-водовыпуски трубчатые с шахтным ведром на расход воды до 10 м ³ при перепадах от 5 до 12 м | | |
| Шахта -8-1 (Сборно-монолитный вариант) | | |
| Общие данные | | |
| Р | 1 | 5 |
| Укр.гипр.вед. Киев | | |

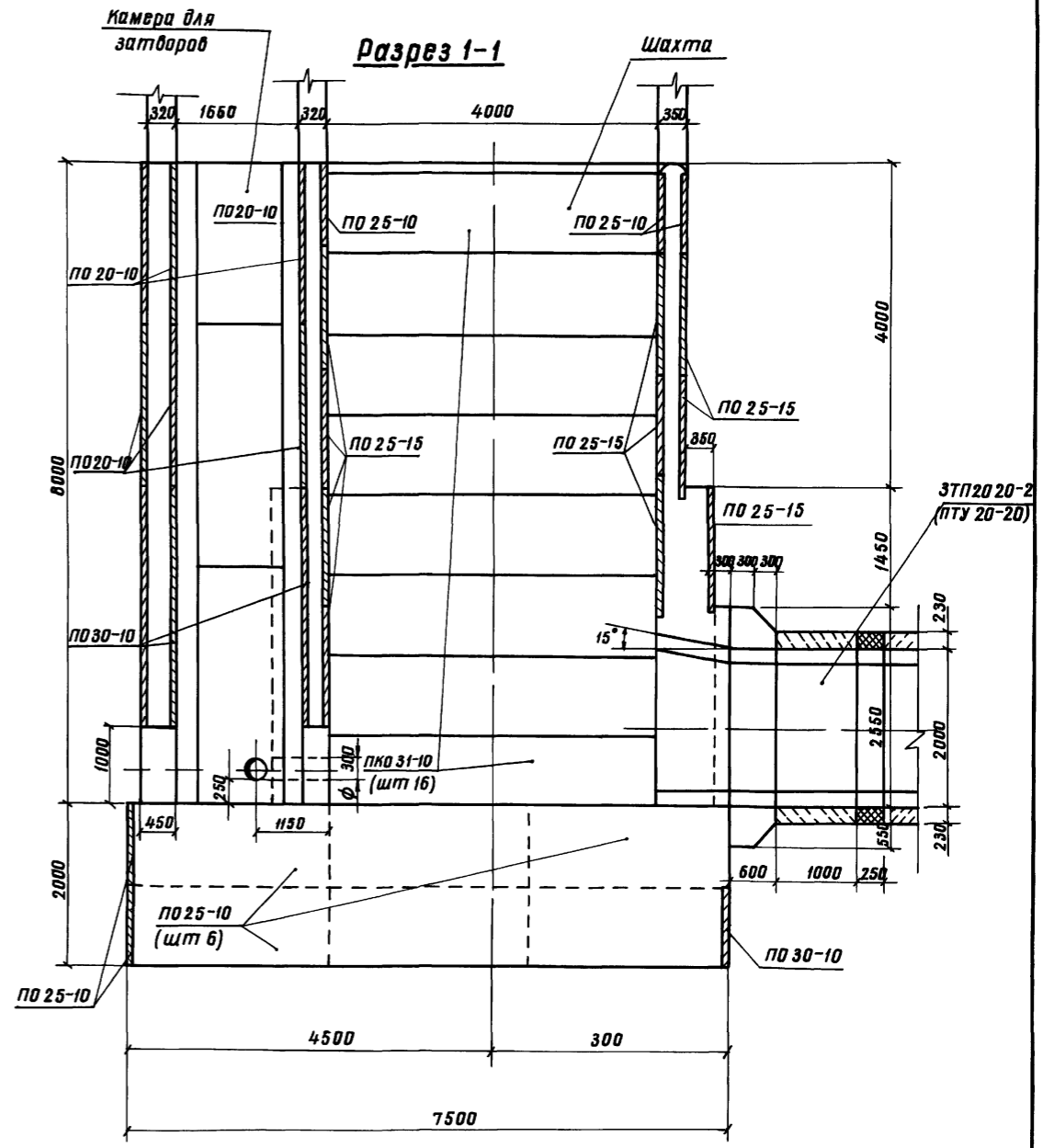
Альбом III

Типовые проектные решения 820-04-16 85

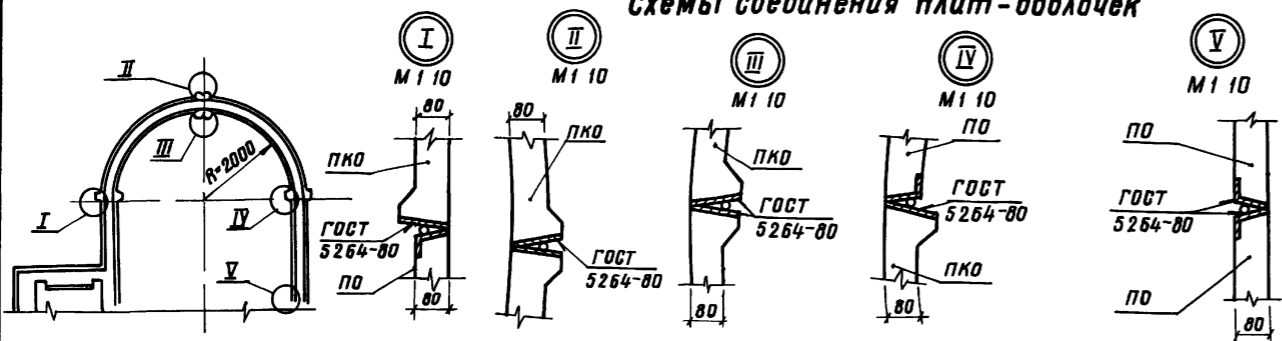
План



Разрез 1-1



Схемы соединения плит-оболочек



Имя № листа, Подпись и дата, Взам инв №

44

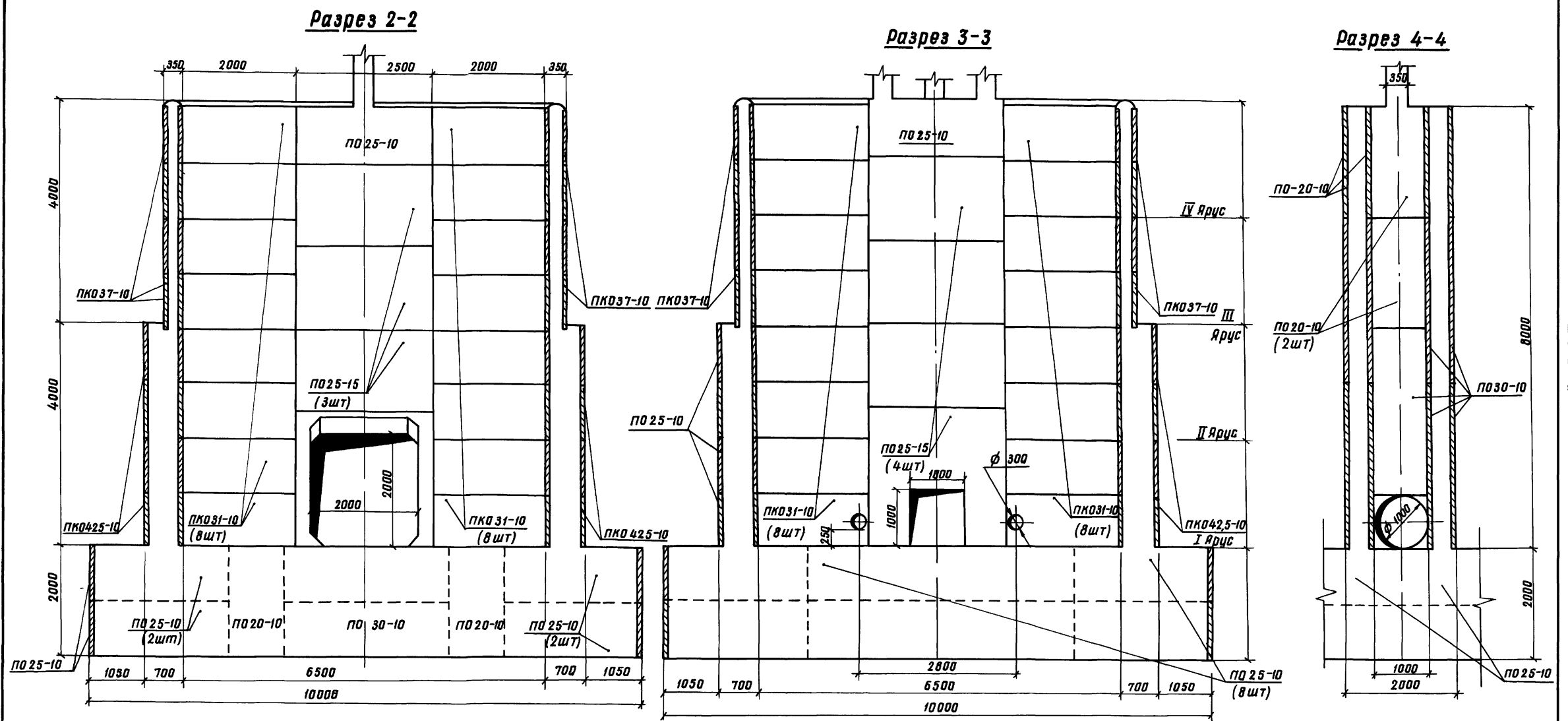
9066/3

| | | | | |
|----------------------------|--------------|----------|----------|--|
| Разработчик | Штепа | Свердлов | Колесник | ТЛР 820-04-16 85 - КЖ14 |
| Проектировщик | Девяшин | Медведев | Медведев | |
| Руководитель | Иоффе | Медведев | Медведев | |
| Инженер | Франк | Медведев | Медведев | |
| Нач. отдел. проектирования | Писняковский | Медведев | Медведев | Водосбросы-водовыпуск трубчатые с шахтным оголовком на расход воды до 70 м³/с при перепадах от 5 до 12 м |
| Инженер-контроль | Сильченко | Медведев | Медведев | Шахта Ш-8-1 |
| Привязан | | | | (Сборно-моноклитный вариант) |
| Имя № | | | | Стадия Лист Листов |
| | | | | Р 2 |
| | | | | Украинпрободхоз |
| | | | | в Киев |
| | | | | Формат А2 |

Альбом III

Типовые проектные решения 820-04-1685

Имя, № пола, Подпись и дата, Взам инв. №



Спецификация сборных железобетонных элементов

| Марка, поз | Обозначение | Наименование | Кол | Масса ед, кг | Примечание |
|------------|---------------------|----------------|-----|--------------|------------|
| ПК020-10 | 820- -КЖ1 ПК020-10 | Плиты оболочки | 16 | 400 | |
| ПК025-10 | 820- -КЖ1 ПК025-10 | То же | 27 | 500 | |
| ПК025-15 | 820- -КЖ1 ПК025-15 | " | 10 | 750 | |
| ПК030-10 | 820- -КЖ1 ПК030-10 | " | 17 | 600 | |
| ПК031-10 | 820- -КЖ1 ПК031-10 | " | 32 | 700 | |
| ПК037-10 | 820- -КЖ1 ПК037-10 | " | 16 | 775 | |
| ПК0425-10 | 820- -КЖ1 ПК0425-10 | " | 16 | 900 | |

45
9066/3

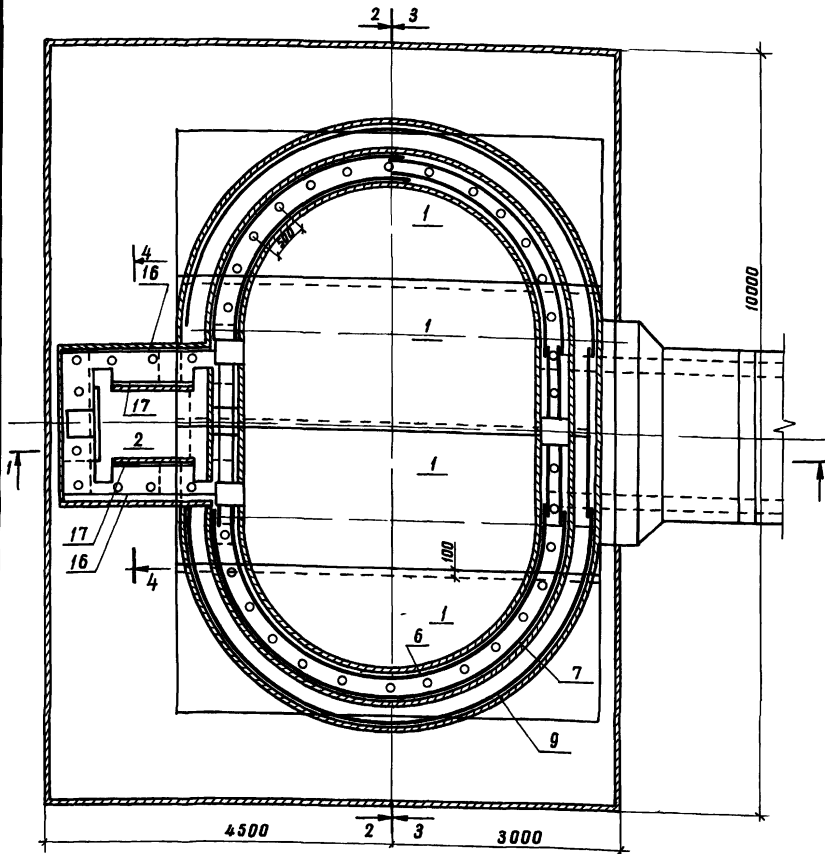
| | | | | | | |
|---------------|-------------|-------------|--------------|--|------|--------|
| Разработчик | И.Шапел | Проверено | С.И.Савченко | Т.П.Р. 820-04-1685-КЖ14 | | |
| Проектировщик | Д.С.Давышин | Согласовано | С.И.Савченко | | | |
| Руководитель | И.И.Иофане | Согласовано | С.И.Савченко | | | |
| ГИП | Франк | Согласовано | С.И.Савченко | | | |
| Исполнитель | Сильченко | Согласовано | С.И.Савченко | Шахта Ш-8-1 (Сборно-монолитный вариант) | | |
| И.Контр. | Сильченко | Согласовано | С.И.Савченко | | | |
| Привязан | | | | Стадия | Лист | Листов |
| | | | | р | 3 | |
| Инв. № | | | | Укр.гипр.об.хоз г. Киев | | |
| | | | | Разрезы 2-2 4-4 М 1:50 | | |

Формат А 2

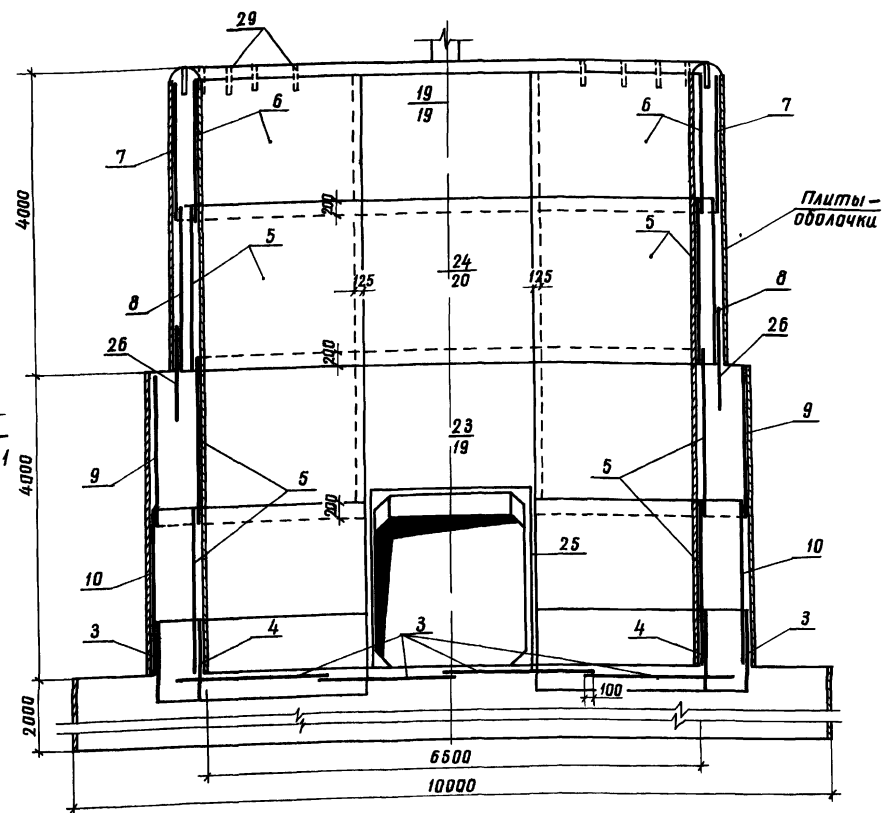
Типовые проектные решения 820-04-16-85

Альбом III

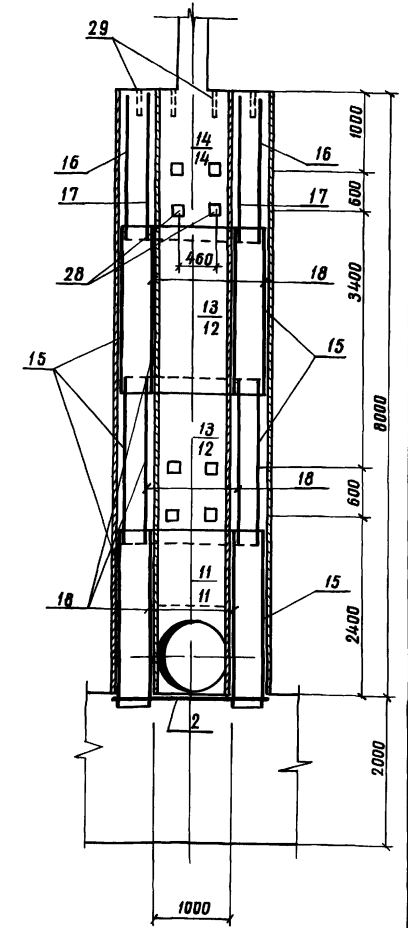
План



Разрез 2-2



Разрез 4-4



Ведомость расхода стали на элемент, кг

| Марка элемента | Изделия арматурные | | | | | | Изделия закладные | | | | | | | | Общий расход | | |
|----------------|--------------------|--------|--------|--------------|--------|--------|-------------------|--------------|--------------|-------|--------------|-------|---------------|--------|--------------|--------------|--------|
| | Арматура класса | | | | | | Всего | Прокат марки | | | | | | | | | |
| | А-III | | | А-I | | | | Всего | В СтЗ кп 2 | | | | | | | | |
| | Гост 5781-82 | | | Гост 5781-82 | | | | | Гост 5781-82 | | Гост 8509-72 | | Гост 19903-74 | | | Гост 3262-75 | |
| Щ-8-1 | φ 8 | φ 12 | Итого | φ 6 | φ 8 | Итого | 2561,0 | φ 14 | Итого | 70*45 | Итого | 6*150 | Итого | 50*3,5 | Итого | 1030 | 2664,0 |
| | 174,0 | 1013,0 | 1187,0 | 184,0 | 1180,0 | 1374,0 | | 10,0 | 10,0 | 3,0 | 3,0 | 18,0 | 18,0 | 72,0 | 72,0 | | |

1 Горизонтальные стержни сеток поз 7,8,9,10,3 сварить между собой на всей длине перепуска электродуговой сваркой электродами Э-42
 2 Горизонтальные стержни сетки поз 7 сварить с горизонтальными стержнями сетки поз 19, аналогично поз 8 с поз 20, поз 9 с поз 19, поз 10 с поз 21 поз 9 с поз 20

Дата и дата

| | |
|----------|--|
| Привязан | |
| Инд № | |

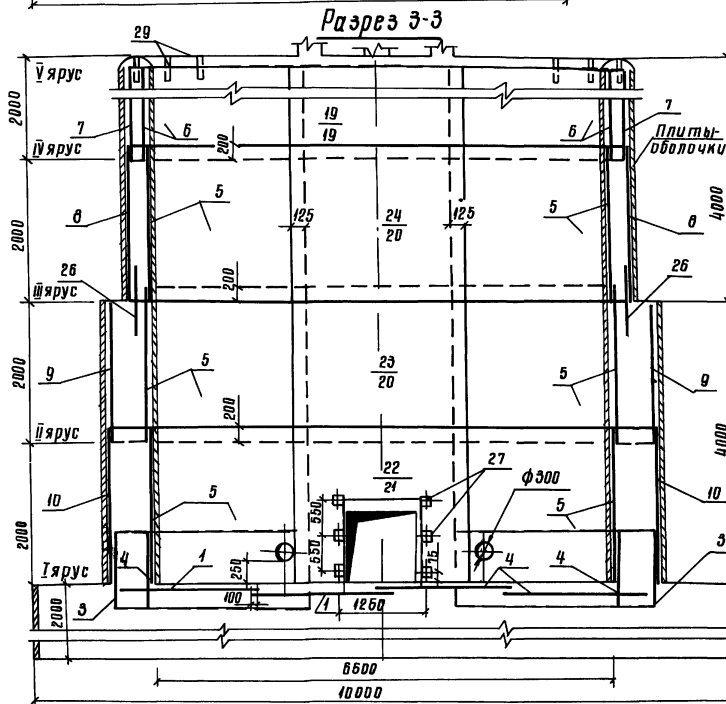
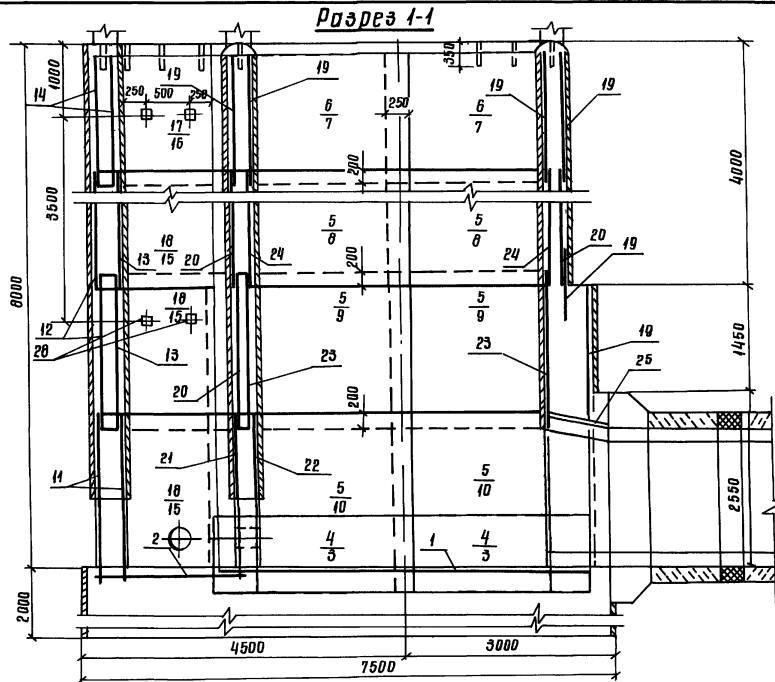
| | | | |
|---|---------|----------|----------------------|
| Разраб | Штепа | 10.01.85 | №пр 820-04-1685-КЖ14 |
| Проб | Девяшин | 10.02.85 | |
| Рук вр | Иоффе | 20.03.85 | |
| ГИП | Франк | 20.03.85 | |
| Изд отб Писничевский | | | |
| И контр Сильченко | | | |
| Шахта Щ-8-1 (сборно-монолитный вариант) | | | Стадия |
| Схема армирования | | | Лист |
| План, разрезы 2-2,4-4 М 1:50 | | | 4 |
| | | | Украинпробдохоз |
| | | | в Киев |

46
9066/3

Альбом III

Типовые проектные решения 820-04-1685

Инв. № табл. Подпись и дата, Взам. Инв. №

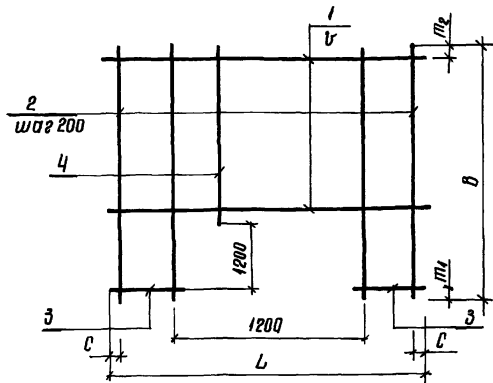


Спецификация к схеме армирования сборно-монолитной шахты Ш-8-1

| Формат | Этаж | Пол | Обозначение | Наименование | Кол. | Примечание |
|---------------------|------|-----|-------------|--------------------------------------|------|------------|
| | | | | Сборочные единицы | | |
| | | | | Сетки арматурные | | |
| АЭ | 1 | 020 | -Ш-8-1-0200 | С1 | 4 | |
| АЭ | 2 | | -0200 | С2 | 1 | |
| АЭ | 3 | | -0300 | С3 | 4 | |
| АЭ | 4 | | -0500 | С4 | 4 | |
| АЭ | 5 | | -0500 | С5 | 12 | |
| АЭ | 6 | | -0500 | С6 | 4 | |
| АЭ | 7 | | -0500 | С7 | 4 | |
| АЭ | 8 | | -0500 | С8 | 4 | |
| АЭ | 9 | | -0500 | С9 | 4 | |
| АЭ | 10 | | -0500 | С10 | 4 | |
| АЭ | 11 | | -0400 | С11 | 2 | |
| АЭ | 12 | | -0300 | С12 | 2 | |
| АЭ | 13 | | -0300 | С13 | 2 | |
| АЭ | 14 | | -0200 | С14 | 2 | |
| АЭ | 15 | | -0300 | С15 | 6 | |
| АЭ | 16 | | -0400 | С16 | 2 | |
| АЭ | 17 | | -0400 | С17 | 2 | |
| АЭ | 18 | | -0400 | С18 | 6 | |
| АЭ | 19 | | -0200 | С19 | 6 | |
| АЭ | 20 | | -0300 | С20 | 3 | |
| АЭ | 21 | | -0100 | С21 | 1 | |
| АЭ | 22 | | -0100 | С22 | 1 | |
| АЭ | 23 | | -0300 | С23 | 2 | |
| АЭ | 24 | | -0300 | С24 | 2 | |
| АЭ | 25 | | -0400 | С25 | 3 | |
| АЭ | 26 | | -0500 | С26 | 4 | |
| АЭ | 27 | | -0600 | Изделия закладные Мн1 | 6 | |
| АЧ | 28 | | -0700 | Мн2 | 20 | |
| БЧ | 29 | | | Мн3 (труба 50х3,5 ГОСТ 3262-75 L=35) | 42 | 17 кг |
| Материалы | | | | | | |
| Бетон тяжелый | | | | | | |
| М200, В6, Мрз ≥ 150 | | | | | | 2093 м³ |

47
9066/3

| | | |
|-----------------------|----------|--|
| Разраб Штепа | 11.01.84 | ТЛР 820-04-1685-Мн14 |
| Проб Девяшчин | 09.02.84 | |
| Рук ер Усофев | 20.03.84 | |
| ТИП Франк | 21.04.84 | |
| Нач. отд. Писнячев | 21.05.84 | |
| Инж. конст. Сильченко | 27.05.84 | Водосбросы-водоотпуски трубчатые с шахтным оеоплвком на расход воды до 70 м³/с при перепаде дах от 3 до 12 м |
| Привзаян | | Шахта Ш-8-1 (Сборно-монолитный вариант) |
| Инв № | | Схема армирования Разрезы 1-1, 3-3 М 1:50 |
| | | Станд Лист |
| | | Р 5 |
| | | УКРГИПРОВОДХОЗ в Киев |



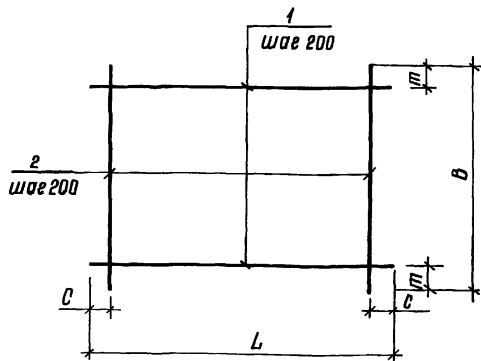
| Марка | Размеры мм | | | | | | Масса, кг |
|-------|------------|----|-----|------|----------------|----------------|-----------|
| | L | C | B | B | m ₁ | m ₂ | |
| C11 | 1980 | 90 | 200 | 2420 | 200 | 20 | 13,2 |
| C21 | 2500 | 50 | 200 | 2420 | 200 | 20 | 19,6 |
| C22 | 2500 | 50 | 150 | 2420 | 200 | 120 | 46,3 |

| Формат | Зона | Поз | Обозначение | Наименование | Кол | Примечание |
|--------|------|-----|----------------|-------------------------------|-----|------------|
| | | | 820-Ш-0-1-0100 | C11 | | |
| БЗ | 1 | | -0101 | Ф8А-I, ГОСТ 5701-82 R=1980 | 5 | 08кг |
| БЗ | 2 | | -0102 | Ф8А-I, ГОСТ 5701-82 R=2420 | 4 | 10кг |
| БЗ | 3 | | -0103 | Ф8А-I, ГОСТ 5701-82 R=390 | 14 | 02кг |
| БЗ | 4 | | -0104 | Ф8А-I, ГОСТ 5701-82 R=1020 | 6 | 04кг |
| | | | -0100-01 | C21 | | |
| БЗ | 1 | | -0105 | Ф8А-I, ГОСТ 5701-82 R=2500 | 6 | 10кг |
| БЗ | 2 | | -0102 | Ф8А-I, ГОСТ 5701-82 R=2420 | 8 | 10кг |
| БЗ | 3 | | -0106 | Ф8А-I, ГОСТ 5701-82 R=650 | 12 | 03кг |
| БЗ | 4 | | -0104 | Ф8А-I, ГОСТ 5701-82 R=1020 | 5 | 04кг |
| | | | -0100-02 | C22 | | |
| БЗ | 1 | | -0107 | Ф12А-III, ГОСТ 5701-82 R=2500 | 7 | 22кг |
| БЗ | 2 | | -0108 | Ф12А-III, ГОСТ 5701-82 R=2420 | 8 | 21кг |
| БЗ | 3 | | -0109 | Ф12А-III, ГОСТ 5701-82 R=650 | 16 | 06кг |
| БЗ | 4 | | -0110 | Ф12А-III, ГОСТ 5701-82 R=1020 | 5 | 09кг |

Инд и подп Подпись и дата Взам.инв

9066/3

| | | | | | |
|----------------------|--------------|---------------|---------|-----------------------|------------------------------------|
| Разработчик | Штепа | Проверено | Дедяшин | Масштаб | 820-04-1685 - Ш-0-1-0100 |
| Руководитель | Иофане | Проектировщик | Иофане | Статус | Сетка арматурная С (С11, С21, С22) |
| Генеральный директор | Франк | Инженер | Иофане | Р | |
| Начальник участка | Писняковский | Инженер | Иофане | Лист | Листов 1 |
| Инженер | Сильченко | Инженер | Иофане | УКРГИПРОВОДХОЗ в Киев | |
| формат А3 | | | | | |



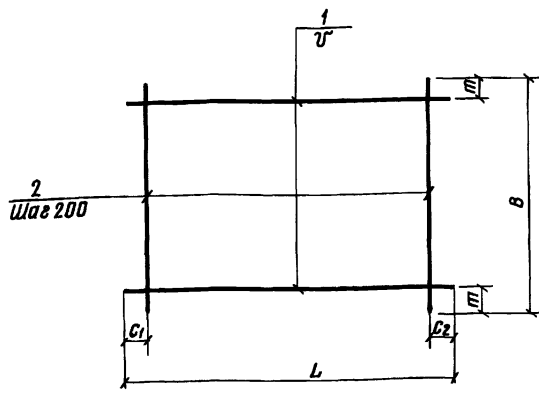
| Марка | Размеры мм | | | | Масса, кг |
|-------|------------|----|------|----|-----------|
| | L | C | B | m | |
| C1 | 5430 | 15 | 1970 | 85 | 43,4 |
| C2 | 2120 | 80 | 1970 | 85 | 24 |
| C14 | 1980 | 90 | 1980 | 90 | 8,0 |
| C19 | 2500 | 50 | 1020 | 10 | 19,1 |

| Формат | Зона | Поз | Обозначение | Наименование | Кол | Примечание |
|--------|------|-----|----------------|------------------------------|-----|------------|
| | | | 820-Ш-0-1-0200 | C1 | | |
| Б4 | 1 | | -0201 | Ф8А-III, ГОСТ 5701-82 R=5430 | 10 | 21кг |
| Б4 | 2 | | -0202 | Ф8А-III, ГОСТ 5701-82 R=1970 | 28 | 08кг |
| | | | -0200-01 | C2 | | |
| Б4 | 1 | | -0203 | Ф8А-I, ГОСТ 5701-82 R=2120 | 10 | 05кг |
| Б4 | 2 | | -0204 | Ф8А-I, ГОСТ 5701-82 R=1970 | 11 | 04кг |
| | | | -0200-02 | C19 | | |
| Б4 | 1 | | -0105 | Ф8А-I, ГОСТ 5701-82 R=2500 | 10 | 10кг |
| Б4 | 2 | | -0206 | Ф8А-I, ГОСТ 5701-82 R=1020 | 13 | 07кг |
| | | | -0200-03 | C14 | | |
| Б4 | 1 | | -0205 | Ф8А-I, ГОСТ 5701-82 R=1980 | 10 | 04кг |
| Б4 | 2 | | -0205 | Ф8А-I, ГОСТ 5701-82 R=1980 | 10 | 04кг |

Инд и подп Подпись и дата Взам.инв

9066/3

| | | | | | |
|----------------------|--------------|---------------|---------|-----------------------|---------------------------------------|
| Разработчик | Штепа | Проверено | Дедяшин | Масштаб | 820-04-1685 - Ш-0-1-0200 |
| Руководитель | Иофане | Проектировщик | Иофане | Статус | Сетка арматурная С (С1, С2, С14, С19) |
| Генеральный директор | Франк | Инженер | Иофане | Р | |
| Начальник участка | Писняковский | Инженер | Иофане | Лист | Листов 1 |
| Инженер | Сильченко | Инженер | Иофане | УКРГИПРОВОДХОЗ в Киев | |
| формат А3 | | | | | |



| Марка | Размеры, мм | | | | | | Масса, кг |
|-------|-------------|----------------|----------------|-----|-----|------|-----------|
| | L | C ₁ | C ₂ | U | т | B | |
| C12 | 2200 | 90 | 90 | 200 | 100 | 1980 | 9,4 |
| C13 | 2200 | 85 | 85 | 200 | 100 | 1970 | 17,8 |
| C15 | 2330 | 20 | 510 | 200 | 100 | 2200 | 10,5 |
| C20 | 2500 | 50 | 50 | 200 | 100 | 2200 | 22,7 |
| C23 | 2500 | 50 | 50 | 200 | 100 | 2200 | 35,9 |
| C24 | 2500 | 50 | 50 | 150 | 50 | 2200 | 44,7 |

| Формат | Зона | Поз | Обозначение | Наименование | Кол | Примечание |
|--------|------|-----|-----------------|-------------------------------|-----|------------|
| | | | 820-Ш-8-1-03 00 | C12 | | |
| Б4 | 1 | | -03 01 | Ф6А-I ГОСТ 5781-82, l=2200 | 10 | 0,5 кг |
| Б4 | 2 | | -02 05 | Ф6А-I ГОСТ 5781-82, l=1980 | 11 | 0,4 кг |
| | | | -03 00-01 | C13 | | |
| Б4 | 1 | | -03 02 | Ф8А-I ГОСТ 5781-82, l=2200 | 10 | 0,9 кг |
| Б4 | 2 | | -02 02 | Ф8А-I ГОСТ 5781-82, l=1970 | 11 | 0,8 кг |
| | | | -03 00-02 | C15 | | |
| Б4 | 1 | | -03 03 | Ф6А-I ГОСТ 5781-82, l=2330 | 11 | 0,5 кг |
| Б4 | 2 | | -03 01 | Ф6А-I ГОСТ 5781-82, l=2200 | 10 | 0,5 кг |
| | | | -03 00-03 | C20 | | |
| Б4 | 1 | | -01 05 | Ф8А-I ГОСТ 5781-82, l=2500 | 11 | 1,0 кг |
| Б4 | 2 | | -03 02 | Ф8А-I ГОСТ 5781-82, l=2200 | 13 | 0,9 кг |
| | | | -03 00-04 | C23 | | |
| Б4 | 1 | | -01 07 | Ф12А-III ГОСТ 5781-82, l=2500 | 11 | 2,2 кг |
| Б4 | 2 | | -03 02 | Ф8А-I ГОСТ 5781-82, l=2200 | 13 | 0,9 кг |
| | | | -03 00-05 | C24 | | |
| Б4 | 1 | | -01 07 | Ф12А-III ГОСТ 5781-82, l=2500 | 15 | 2,2 кг |
| Б4 | 2 | | -03 02 | Ф8А-I ГОСТ 5781-82, l=2200 | 13 | 0,9 кг |

Инд № подл. Подпись и дата (взам инд №)

Привязан

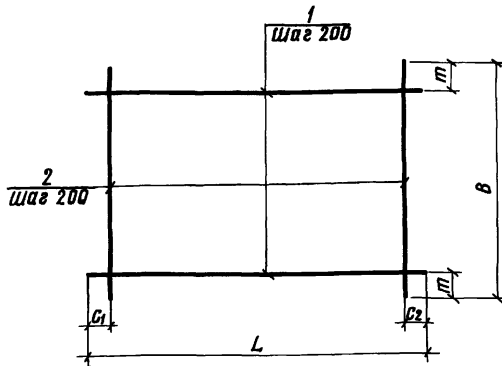
Разраб Штепа
Проб дьяшин
Рук гр Иоффе
ГИП Франк
Нач отб Писнячевский
И контр Сильченко

820-04-1685-Ш-8-1-03 00
Сетка арматурная
C (C12, C13, C15, C20, C23, C24)

Стадия Масса Масштаб
Р См табл
Лист Листов 1
Укрвипробдхоз
в Киев

9066/3

Формат А3



| Марка | Размеры, мм | | | | т | кг |
|-------|-------------|----------------|----------------|------|----|------|
| | L | C ₁ | C ₂ | B | | |
| C16 | 2330 | 20 | 510 | 1980 | 90 | 9,0 |
| C17 | 1980 | 90 | 90 | 950 | 75 | 4,0 |
| C18 | 2200 | 100 | 100 | 950 | 75 | 8,9 |
| C25 | 2250 | 125 | 125 | 950 | 75 | 14,4 |

| Формат | Зона | Поз | Обозначение | Наименование | Кол | Примечание |
|--------|------|-----|-----------------|-------------------------------|-----|------------|
| | | | 820-Ш-8-1-04 00 | C16 | | |
| Б4 | 1 | | -03 03 | Ф6А-I ГОСТ 5781-82, l=2330 | 10 | 0,5 кг |
| Б4 | 2 | | -02 05 | Ф6А-I ГОСТ 5781-82, l=1980 | 10 | 0,4 кг |
| | | | -04 00-01 | C17 | | |
| Б4 | 1 | | -02 05 | Ф6А-I ГОСТ 5781-82, l=1980 | 5 | 0,4 кг |
| Б4 | 2 | | -04 01 | Ф6А-I ГОСТ 5781-82, l=950 | 10 | 0,2 кг |
| | | | -04 00-02 | C18 | | |
| Б4 | 1 | | -03 02 | Ф8А-I ГОСТ 5781-82, l=2200 | 5 | 0,9 кг |
| Б4 | 2 | | -04 02 | Ф8А-I ГОСТ 5781-82, l=950 | 11 | 0,4 кг |
| | | | -04 00-03 | C25 | | |
| Б4 | 1 | | -04 03 | Ф12А-III ГОСТ 5781-82, l=2250 | 5 | 2,0 кг |
| Б4 | 2 | | -04 02 | Ф8А-I ГОСТ 5781-82, l=950 | 11 | 0,4 кг |

Привязан

Разраб Штепа
Проб дьяшин
Рук гр Иоффе
ГИП Франк
Нач отб Писнячевский
И контр Сильченко

820-04-1685-Ш-8-1-04 00
Сетка арматурная C
(C16, C18, C25)

Стадия Масса Масштаб
Р См табл
Лист Листов 1
Укрвипробдхоз
в Киев

9066/3

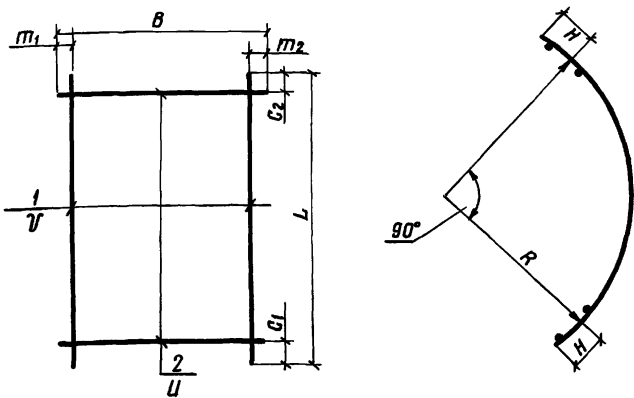
Формат А3

Инд № подл. Подпись и дата (взам инд №)

Типовые проектные решения 820-04-1685 Альбом III

Продолжение

| Формат | Зона | Поз | Обозначение | Наименование | Кол | Примечание |
|--------|------|-----|-------------|-----------------------------|-----|------------|
| | | | -05 00-08 | C26 | | |
| Б4 | 1 | | -05 06 | Ф8А-I, ГОСТ 5781-82, L=3890 | 5 | 1,5 кг |
| Б4 | 2 | | | Ф8А-I, ГОСТ 5781-82, L=910 | 20 | 0,4 кг |



| Марка | Размеры, мм | | | | | | | | | | Масса, кг |
|-------|-------------|----|----|-----|------|-----|-----|-----|------|-----|-----------|
| | L | C1 | C2 | U | B | m1 | m2 | γ | R | H | |
| C3 | 4450 | 25 | 25 | 200 | 1100 | 350 | 350 | 200 | 2610 | 175 | 350 |
| C4 | 3520 | 60 | 60 | 200 | 1100 | 350 | 350 | 200 | 2090 | 125 | 222 |
| C5 | 3520 | 60 | 60 | 200 | 2200 | 100 | 100 | 200 | 2090 | 125 | 316 |
| C6 | 3520 | 60 | 60 | 200 | 1820 | 10 | 10 | 200 | 2090 | 125 | 152 |
| C7 | 3890 | 45 | 45 | 200 | 1820 | 10 | 10 | 200 | 2260 | 175 | 290 |
| C8 | 3890 | 45 | 45 | 200 | 2200 | 50 | 50 | 150 | 2260 | 175 | 619 |
| C9 | 4450 | 25 | 25 | 200 | 1980 | 90 | 90 | 200 | 2610 | 175 | 584 |
| C10 | 4450 | 25 | 25 | 200 | 2200 | 50 | 50 | 150 | 2610 | 175 | 710 |
| C26 | 3890 | 45 | 45 | 200 | 910 | 55 | 55 | 200 | 2260 | 175 | 15,5 |

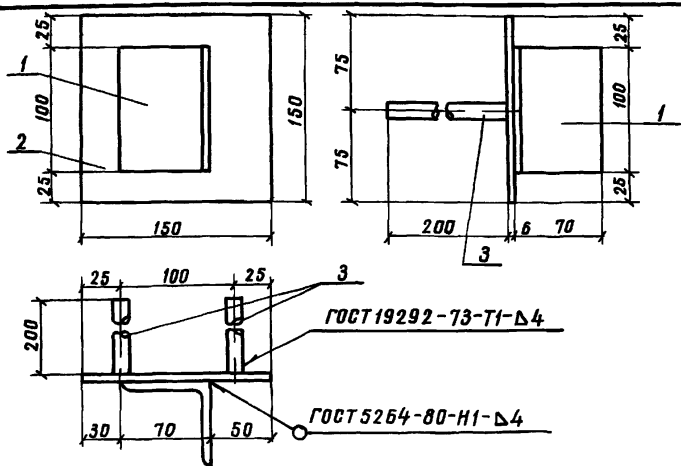
| Формат | Зона | Поз | Обозначение | Наименование | Кол | Примечание |
|--------|------|-----|-------------------|--------------------------------|-----|------------|
| | | | 820- -Ш-8-1-05 00 | C3 | | |
| Б4 | 1 | | -05 01 | Ф12А-III, ГОСТ 5781-82, L=4450 | 3 | 4,0 кг |
| Б4 | 2 | | -05 02 | Ф12А-III, ГОСТ 5781-82, L=1100 | 23 | 1,0 кг |
| | | | -05 00-01 | C4 | | |
| Б4 | 1 | | -05 03 | Ф8А-I, ГОСТ 5781-82, L=3520 | 3 | 1,4 кг |
| Б4 | 2 | | -05 02 | Ф12А-III, ГОСТ 5781-82, L=1100 | 18 | 1,0 кг |
| | | | -05 00-02 | C5 | | |
| Б4 | 1 | | -05 03 | Ф8А-I, ГОСТ 5781-82, L=3520 | 11 | 1,4 кг |
| Б4 | 2 | | -03 02 | Ф8А-I, ГОСТ 5781-82, L=2200 | 18 | 0,9 кг |
| | | | -05 00-03 | C6 | | |
| Б4 | 1 | | -05 04 | Ф8А-I, ГОСТ 5781-82, L=3520 | 10 | 0,8 кг |
| Б4 | 2 | | -05 05 | Ф8А-I, ГОСТ 5781-82, L=1820 | 18 | 0,4 кг |
| | | | -05 00-04 | C7 | | |
| Б4 | 1 | | -05 06 | Ф8А-I, ГОСТ 5781-82, L=3890 | 10 | 1,5 кг |
| Б4 | 2 | | -02 06 | Ф8А-I, ГОСТ 5781-82, L=1820 | 20 | 0,7 кг |
| | | | -05 00-05 | C8 | | |
| Б4 | 1 | | -05 07 | Ф12А-III, ГОСТ 5781-82, L=3890 | 15 | 3,5 кг |
| Б4 | 2 | | -03 02 | Ф8А-I, ГОСТ 5781-82, L=2200 | 20 | 0,9 кг |
| | | | -05 00-06 | C9 | | |
| Б4 | 1 | | -05 01 | Ф12А-III, ГОСТ 5781-82, L=4450 | 10 | 4,0 кг |
| Б4 | 2 | | -01 01 | Ф8А-I, ГОСТ 5781-82, L=1980 | 23 | 0,8 кг |
| | | | -05 00-07 | C10 | | |
| Б4 | 1 | | -05 01 | Ф12А-III, ГОСТ 5781-82, L=4450 | 15 | 4,0 кг |
| Б4 | 2 | | -03 02 | Ф8А-I, ГОСТ 5781-82, L=2200 | 23 | 0,9 кг |

Инд № табл Подпись и дата Взам инв №

| | | | | | | | |
|--------------------------------|--------------|----------|-------------------------|----------------------------------|--------|-------|---------|
| Разраб | Штепа | 16.01.84 | 820-04-1685-Ш-8-1-05 00 | Сетка арматурная С (С3 С10, С26) | Стадия | Масса | Масштаб |
| Проб | Девяшин | 16.02.84 | | | | | |
| Рук эр | Иоффе | 20.04.84 | | | | | |
| ГИП | Франк | 21.04.85 | | | | | |
| Нач отд | Писнячевский | 28.04.85 | | | | | |
| И контр | Сильченко | 08.05.85 | | | | | |
| Лист | Листов 1 | | | | | | |
| Укрэпробудхоз г Киев | | | | | | | |

Формат А3

Типовые проектные решения 820-04-1685 Альбом III



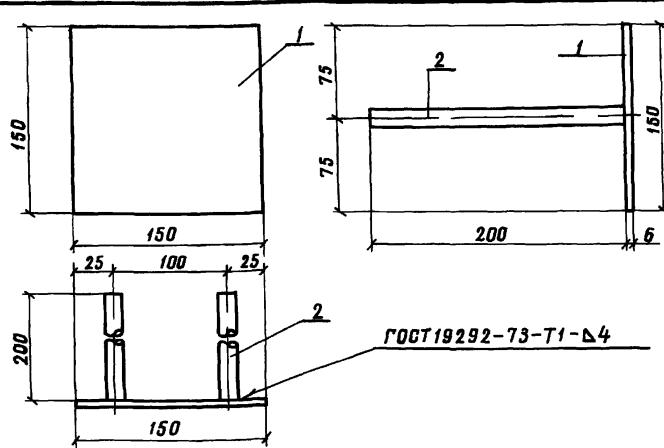
| Формат | Зона | Поз | Обозначение | Наименование | Кол | Примечание |
|--------|------|-----|-----------------|------------------------------|-----|------------|
| | | | 820- -8-1-06 00 | МН1 | | |
| Б4 | 1 | | -06 01 | L 70x4,5 ГОСТ 8509-72, L=100 | 1 | 0,5 кг |
| Б4 | 2 | | -06 02 | -6x150 ГОСТ 19903-74, L=150 | 1 | 0,7 кг |
| Б4 | 3 | | -06 03 | Ф14А-III ГОСТ 5781-82, L=200 | 2 | 0,2 кг |

Инд № табл Подпись и дата Взам инв №

| | | | | | | | |
|--------------------------------|--------------|----------|-------------------------|-----------------------|--------|-------|---------|
| Разраб | Николаева | 16.01.84 | 820-04-1685-Ш-8-1-06 00 | Изделие закладное МН1 | Стадия | Масса | Масштаб |
| Проб | Штепа | 16.01.84 | | | | | |
| Рук эр | Иоффе | 20.04.84 | | | | | |
| ГИП | Франк | 21.04.85 | | | | | |
| Нач отд | Писнячевский | 28.04.85 | | | | | |
| И контр | Сильченко | 08.05.85 | | | | | |
| Лист | Листов 1 | | | | | | |
| Укрэпробудхоз г Киев | | | | | | | |

Формат А4

Типовые проектные решения 820-04-1685 Альбом III



| Формат | Зона | Поз | Обозначение | Наименование | Кол | Примечание |
|--------|------|-----|-----------------|------------------------------|-----|------------|
| | | | 820- -8-1-07 00 | МН2 | | |
| Б4 | 1 | | -06 02 | -6x150 ГОСТ 19903-74, L=150 | 1 | 0,7 кг |
| Б4 | 2 | | -06 03 | Ф14А-III ГОСТ 5781-82, L=200 | 2 | 0,2 кг |

Инд № табл Подпись и дата Взам инв №

| | | | | | | | |
|--------------------------------|--------------|----------|-------------------------|-----------------------|--------|-------|---------|
| Разраб | Николаева | 16.01.84 | 820-04-1685-Ш-8-1-07 00 | Изделия закладные МН2 | Стадия | Масса | Масштаб |
| Проб | Штепа | 16.01.84 | | | | | |
| Рук эр | Иоффе | 20.04.84 | | | | | |
| ГИП | Франк | 21.04.85 | | | | | |
| Нач отд | Писнячевский | 28.04.85 | | | | | |
| И контр | Сильченко | 08.05.85 | | | | | |
| Лист | Листов 1 | | | | | | |
| Укрэпробудхоз г Киев | | | | | | | |

Формат А4

Альбом III

Типовые проектные решения 820-04-16 85

Имя и фамилия, Подпись и дата, Объем и бланк

| № строки | Наименование материала и единица измерения | Код | | Количество | | |
|----------|--|-----------|--------|------------|-------|-------|
| | | материала | ед изм | тип | инд | всего |
| 1 | Сортной прокат обыкновен- | | | | | |
| 2 | ного качества | 093000 | | | | |
| 3 | Сталь арматурная | | | | | |
| 4 | класса А-I, т | 093003 | 168 | 1,54 | 1,42 | 2,96 |
| 5 | диам 6, т | φ 6 | 168 | - | 0,19 | |
| 6 | диам 8, т | φ 8 | 168 | - | 1,23 | |
| 7 | Сталь арматурная | | | | | |
| 8 | класса А-III, т | 093004 | 168 | 0,83 | 1,07 | 1,90 |
| 9 | диам 8, т | φ 8 | 168 | - | 0,17 | |
| 10 | диам 12, т | φ 12 | 168 | - | 0,89 | |
| 11 | диам 14 т | φ 14 | 168 | - | 0,01 | |
| 12 | Итого сортного проката | | | | | |
| 13 | обыкновенного качества, | | | | | |
| 14 | т | 097100 | 168 | 2,37 | 2,49 | 4,86 |
| 15 | Прокат листовой рядовой, | | | | | |
| 16 | т | 097100 | 168 | 1,81 | 0,02 | 1,83 |
| 17 | Сталь толстолистовая | | | | | |
| 18 | рядовых марок (от 4 мм), т | 097100 | 168 | 1,81 | 0,02 | 1,83 |
| 19 | Сталь крупносортная, т | 093100 | 168 | - | 0,003 | |
| 20 | Итого стали в натуральной | | | | | |
| 21 | массе, т | | 168 | 4,18 | 2,51 | 5,69 |
| 22 | Итого стали, приведенной к | | | | | |
| 23 | стали класса А-I, т | | 168 | 2,73 | 2,96 | 5,68 |

| № строки | Наименование материала и единица измерения | Код | | Количество | | |
|----------|--|-----------|--------|------------|-------|-------|
| | | материала | ед изм | тип | инд | всего |
| 1 | Итого стали, приведенной | | | | | |
| 2 | к стали класса С38/23, т | | 168 | | | |
| 3 | Всего стали, приведенной | | | | | |
| 4 | к стали класса А-I, | | | | | |
| 5 | С38/23, т | | 168 | 2,26 | 0,02 | 2,28 |
| 6 | Трубы сварные водогазопровод- | | | | | |
| 7 | ные, т | 138500 | 168 | 0,06 | 0,07 | 0,13 |
| 8 | Портландцемент | 573110 | | | | |
| 9 | М 500, т | 573113 | 168 | 12,19 | 71,58 | 83,77 |
| 10 | Цемент, приведенный к | | | | | |
| 11 | марке 400 (всего), т | | 168 | 13,41 | 78,74 | 92,15 |
| 12 | | | | | | |
| 13 | | | | | | |
| 14 | | | | | | |
| 15 | | | | | | |
| 16 | | | | | | |
| 17 | | | | | | |
| 18 | | | | | | |
| 19 | | | | | | |
| 20 | | | | | | |
| 21 | | | | | | |
| 22 | | | | | | |
| 23 | | | | | | |

В графе „тип“ указано количество материалов, потребное для изготовления типовых и стандартных изделий, а в графе „инд“ - индивидуальных (не типовых) конструкций и изделий.

51
9066/3

| | | | | | |
|----------|---------|------------|----------|------------------------------------|-----------------------|
| Привязан | Разраб | Штепа | 23.05.85 | ТНР 820-04-16 85 | -КЖ 14 8М |
| | Проаб | Потапенко | 23.05.85 | | |
| Инд № | Рук гр | Иофане | 23.05.85 | Ведомость потребности в материалах | Укрвипробдохоз в Киев |
| | Гип | Франк | 23.05.85 | | |
| | Нач от | Людзяченко | 23.05.85 | | |
| | И контр | Сильченко | 23.05.85 | | |

Формат А2

Ведомость основных комплектов

Продолжение

Ведомость чертежей основного комплекта КЖ16

Альбом III

| Обозначение | Наименование | Примечание |
|-------------|--------------|---|
| 020- | -ПС | Пояснительная записка |
| | -АС | Архитектурно-строительные решения |
| | -КЖ1 | Монолитные и сборные железобетонные конструкции |
| | -ГИ | Конструкции температурно-осадочных швов |
| | -ПО | Производство и организация работ |
| | -КЖЭ | Шахта Шм-3-1 (Монолитный вариант) |
| | -КЖ5 | Шахта Шм-4-1 (Монолитный вариант) |
| | -КЖ7 | Шахта Шм-5-1 (Монолитный вариант) |
| | -КЖ9 | Шахта Шм-6-1 (Монолитный вариант) |
| | -КЖ11 | Шахта Шм-7-1 (Монолитный вариант) |
| | -КЖ13 | Шахта Шм-8-1 (Монолитный вариант) |
| | -КЖ15 | Шахта Шм-10-1 (Монолитный вариант) |
| | -КЖ17 | Шахта Шм-12-1 (Монолитный вариант) |
| | -КЖ4 | Шахта Ш-3-1 (Сборно-монолитный вариант) |
| | -КЖ6 | Шахта Ш-4-1 (Сборно-монолитный вариант) |
| | -КЖ8 | Шахта Ш-5-1 (Сборно-монолитный вариант) |
| | -КЖ10 | Шахта Ш-6-1 (Сборно-монолитный вариант) |
| | -КЖ12 | Шахта Ш-7-1 (Сборно-монолитный вариант) |
| | -КЖ14 | Шахта Ш-8-1 (Сборно-монолитный вариант) |
| | -КЖ16 | Шахта Ш-10-1 (Сборно-монолитный вариант) |
| | -КЖ18 | Шахта Ш-12-1 (Сборно- |

| Обозначение | Наименование | Примечание |
|-------------|--------------|--|
| 020- | -КЖ18 | монолитный вариант) |
| | -КЖ19 | Шахта Шм-3-2 (Монолитный вариант) |
| | -КЖ21 | Шахта Шм-4-2 (Монолитный вариант) |
| | -КЖ23 | Шахта Шм-5-2 (Монолитный вариант) |
| | -КЖ25 | Шахта Шм-6-2 (Монолитный вариант) |
| | -КЖ27 | Шахта Шм-7-2 (Монолитный вариант) |
| | -КЖ29 | Шахта Шм-8-2 (Монолитный вариант) |
| | -КЖ31 | Шахта Шм-10-2 (Монолитный вариант) |
| | -КЖ33 | Шахта Шм-12-2 (Монолитный вариант) |
| | -КЖ20 | Шахта Ш-3-2 (Сборно-монолитный вариант) |
| | -КЖ22 | Шахта Ш-4-2 (Сборно-монолитный вариант) |
| | -КЖ24 | Шахта Ш-5-2 (Сборно-монолитный вариант) |
| | -КЖ26 | Шахта Ш-6-2 (Сборно-монолитный вариант) |
| | -КЖ28 | Шахта Ш-7-2 (Сборно-монолитный вариант) |
| | -КЖ30 | Шахта Ш-8-2 (Сборно-монолитный вариант) |
| | -КЖ32 | Шахта Ш-10-2 (Сборно-монолитный вариант) |
| | -КЖ34 | Шахта Ш-12-2 (Сборно-монолитный вариант) |
| | -КЖ2 | вадообразные колодцы и вадообразные стенки |

| Лист | Наименование | Примечание |
|------|---|------------|
| 1 | Общие данные | |
| 2 | План Разрезы 2-2, 4-4 | |
| 3 | Разрезы 1-1, 3-3 | |
| 4 | Схема армирования План Разрезы 2-2, 4-4 | |
| 5 | Схема армирования Разрезы 1-1, 3-3, 5-5 | |
| 6 | Спецификация и схема армирования сборно-монолитной шахты Ш-10-1 | |

Ведомость спецификаций

| Лист | Наименование | Примечание |
|------|---|------------|
| 6 | Спецификация к схеме армирования сборно-монолитной шахты Ш-10-1 | |

Ведомость ссылочных и прилагаемых документов

| Обозначение | Наименование | Примечание |
|-----------------------------------|-----------------|--------------------------------------|
| <u>Ссылочные документы</u> | | |
| 020- | - КЖ1 ПО20-10 | Плита-оболочка ПО20-10 |
| 020- | - КЖ1 ПО25-10 | То же ПО25-10 |
| 020- | - КЖ1 ПО25-15 | " ПО25-15 |
| 020- | - КЖ1 ПО30-10 | " ПО30-10 |
| 020- | - КЖ1 ПКО31-10 | " ПКО31-10 |
| 020- | - КЖ1 ПКО37-10 | " ПКО37-10 |
| 020- | - КЖ1 ПКО425-10 | " ПКО425-10 |
| <u>Нестандартное оборудование</u> | | |
| <u>Прилагаемые документы</u> | | |
| 020- | - Ш-10-1-0100 | Сетка арматурная, С1С1 С2 С3, С4, С5 |
| 020- | - Ш-10-1-0200 | То же (С4 С11) |
| 020- | - Ш-10-1-0300 | " (С12, С20 С21) |
| 020- | - Ш-10-1-0400 | " (С13 С14 С22 С23) |
| 020- | - Ш-10-1-0500 | Изделие закладное МН1 |
| 020- | - Ш-10-1-0600 | То же МН2 |
| 020- | - КЖ16 ВМ | Ведомость потребности в материалах |

Типовые проектные решения 020-04-16-05

Имя, И.П. Фамилия, Подпись и дата

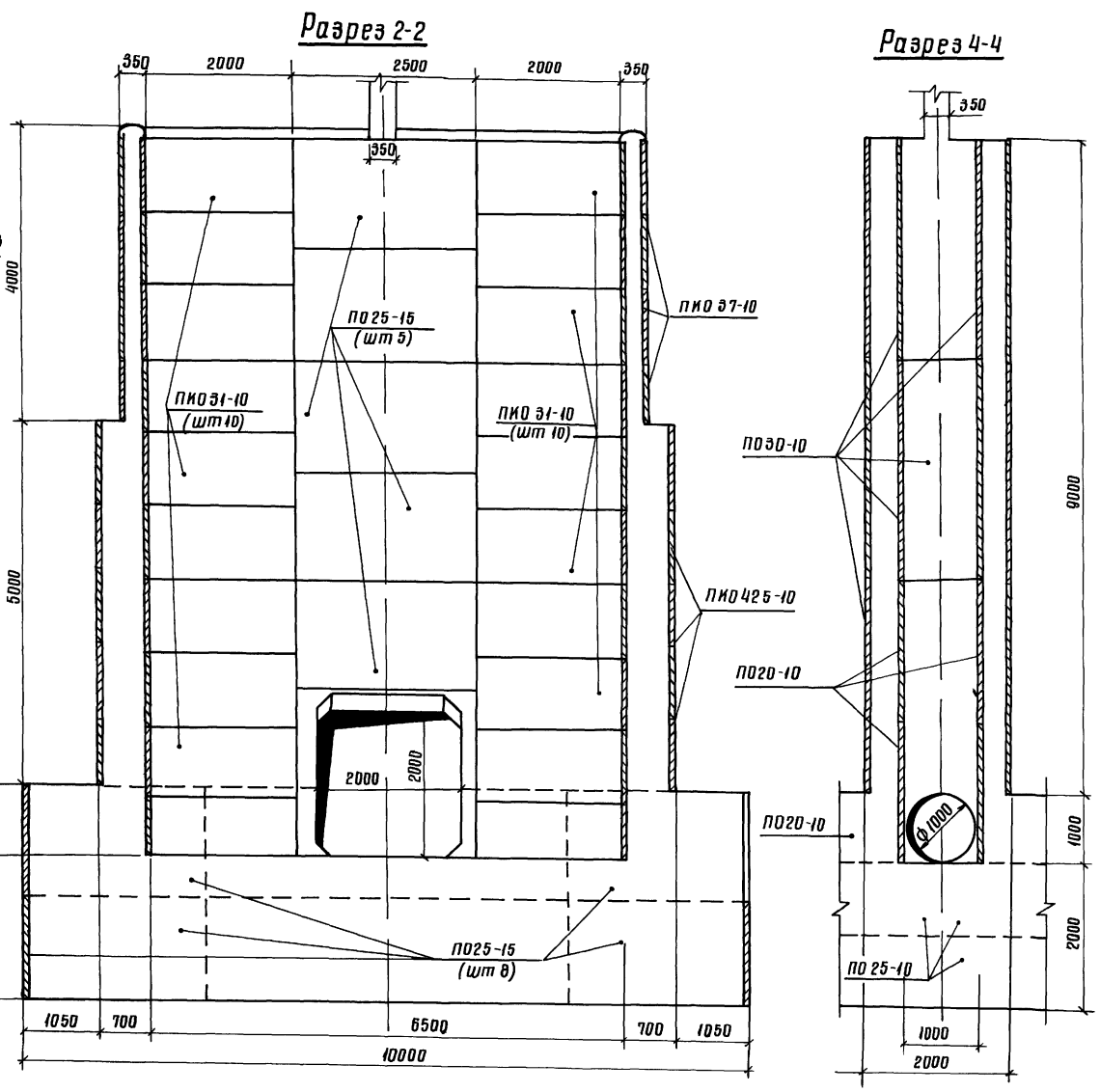
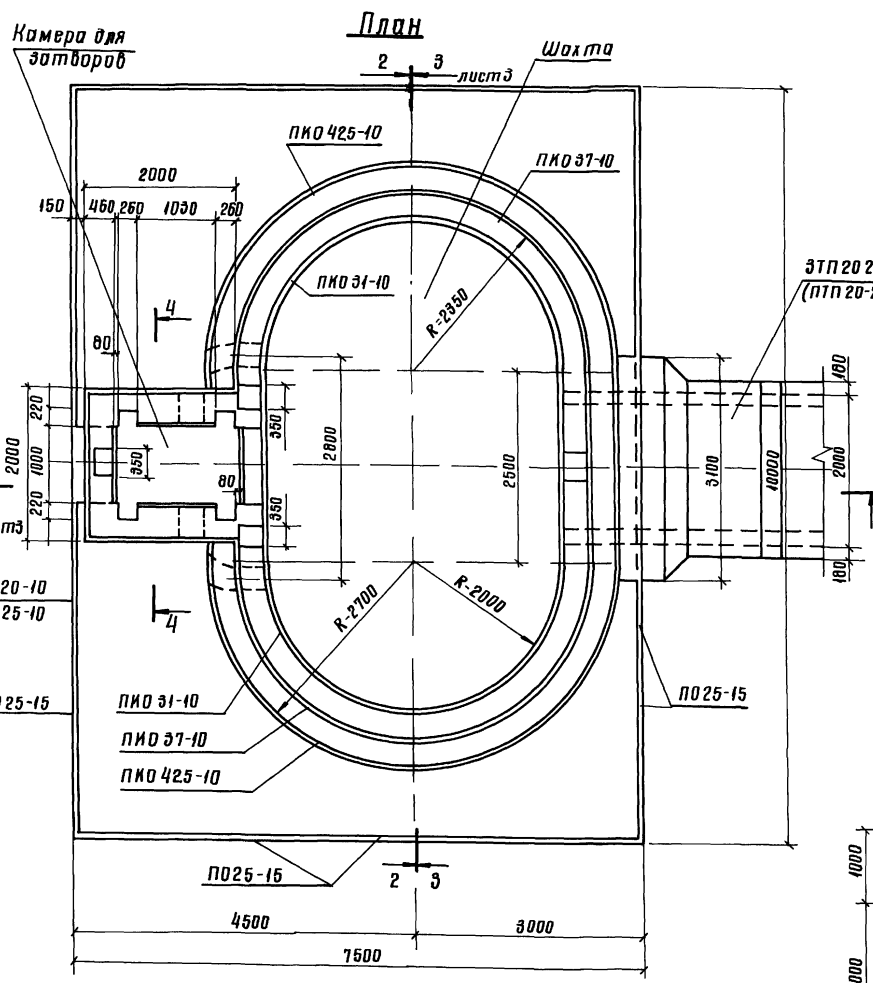
Рабочие чертежи разработаны в соответствии с действующими нормами и правилами

Главный инженер проекта *Л.Г. Франк*

9066/3

| | |
|--|--|
| Привязан | |
| И.И.В. № | |
| Разработ <i>Л.Г. Франк</i> | |
| Проект <i>Николаев</i> | |
| Экз. № <i>И.И. Франк</i> | |
| Гип <i>Франк</i> | |
| Исполн <i>Писняк</i> | |
| И.И.В. № <i>Сильченко</i> | |
| Табл. № | |
| Лист | |
| Листов | |
| Шахта Ш-10-1 (Сборно-монолитный вариант) | |
| Общие данные | |
| УКРГИПРОВОДХОЗ е Киев | |

Альбом III
Типовые проектные решения 820-04-16.85



Спецификация сборных железобетонных элементов

| Марка, поз | Обозначение | Наименование | Кол | Масса, кг | Примечание |
|------------|-------------|-----------------|----------------|-----------|------------|
| ПЛ020-10 | 820- | - ИЖ1 ПЛ020-10 | Плиты-оболочки | 6 | 400 |
| ПЛ025-10 | 820- | - ИЖ1 ПЛ025-10 | То же | 7 | 500 |
| ПЛ025-15 | 820- | - ИЖ1 ПЛ025-15 | " | 36 | 750 |
| ПЛ030-10 | 820- | - ИЖ1 ПЛ030-10 | " | 28 | 800 |
| ПЛ031-10 | 820- | - ИЖ1 ПЛ031-10 | " | 40 | 700 |
| ПЛ037-10 | 820- | - ИЖ1 ПЛ037-10 | " | 16 | 775 |
| ПЛ0425-10 | 820- | - ИЖ1 ПЛ0425-10 | " | 20 | 900 |

| | | | |
|---------|--------------|-----|-------|
| Разраб | Левашин | Инж | Савин |
| Проб | Иоффе | Инж | Савин |
| Рук.гр | Иоффе | Инж | Савин |
| Г.И.П. | Сванк | Инж | Савин |
| Исполтв | Лиснячевский | Инж | Савин |
| И.контр | Бильченко | Инж | Савин |

ТНР 820-04-1685-КЖ16

Водосбросы-водопропуски трубчатые с шахтным оголовок на расход воды до 10м³/с при перепаде от 5 до 12м

Шахта Ш-10-1 (Сборно-монолитный вариант)

План Разрезы 2-2, 4-4

М1:50

Станд. Лист Листов

Р 2

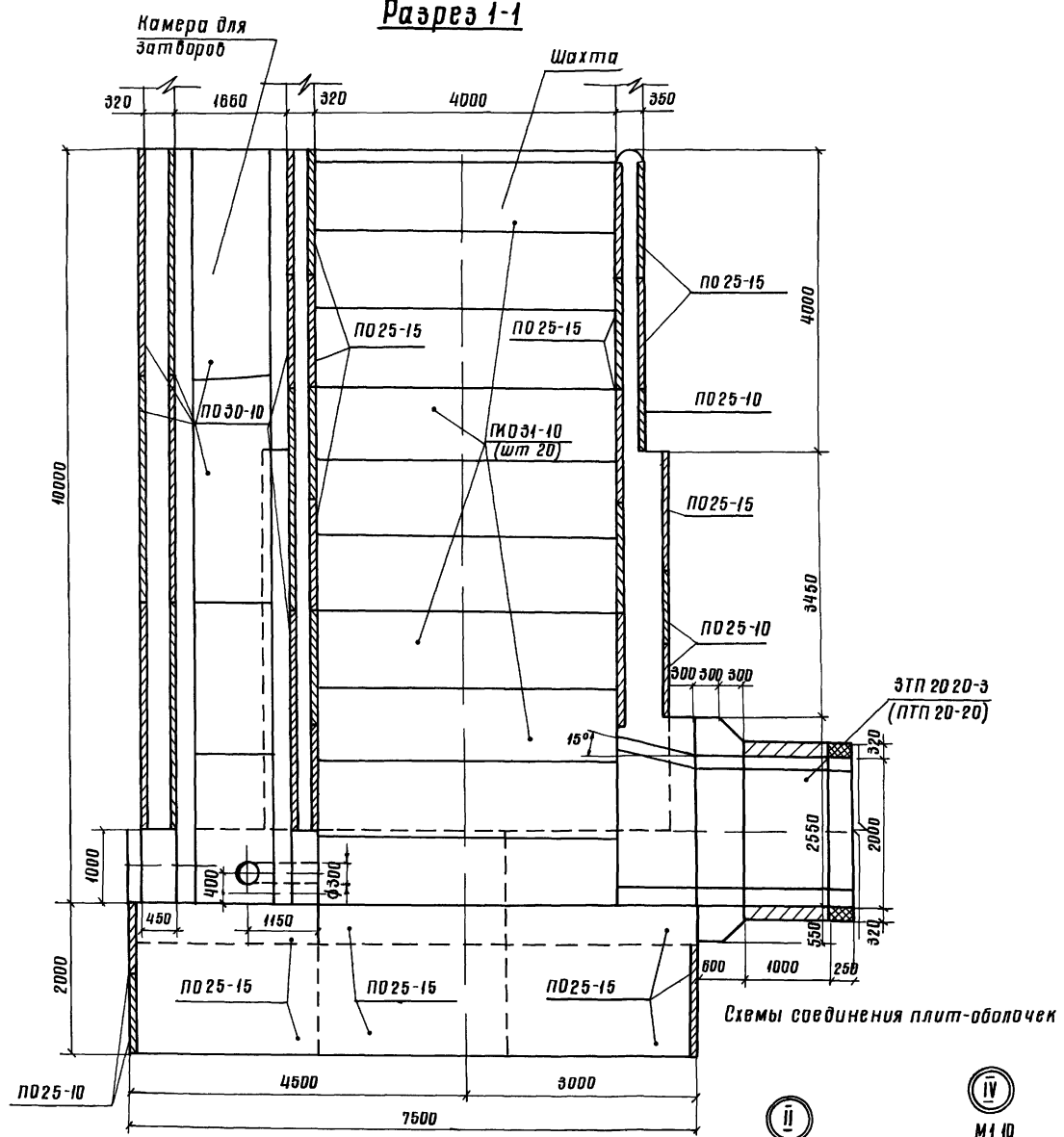
УКРГИПРОВОДХОЗ г. Киев

формат А2

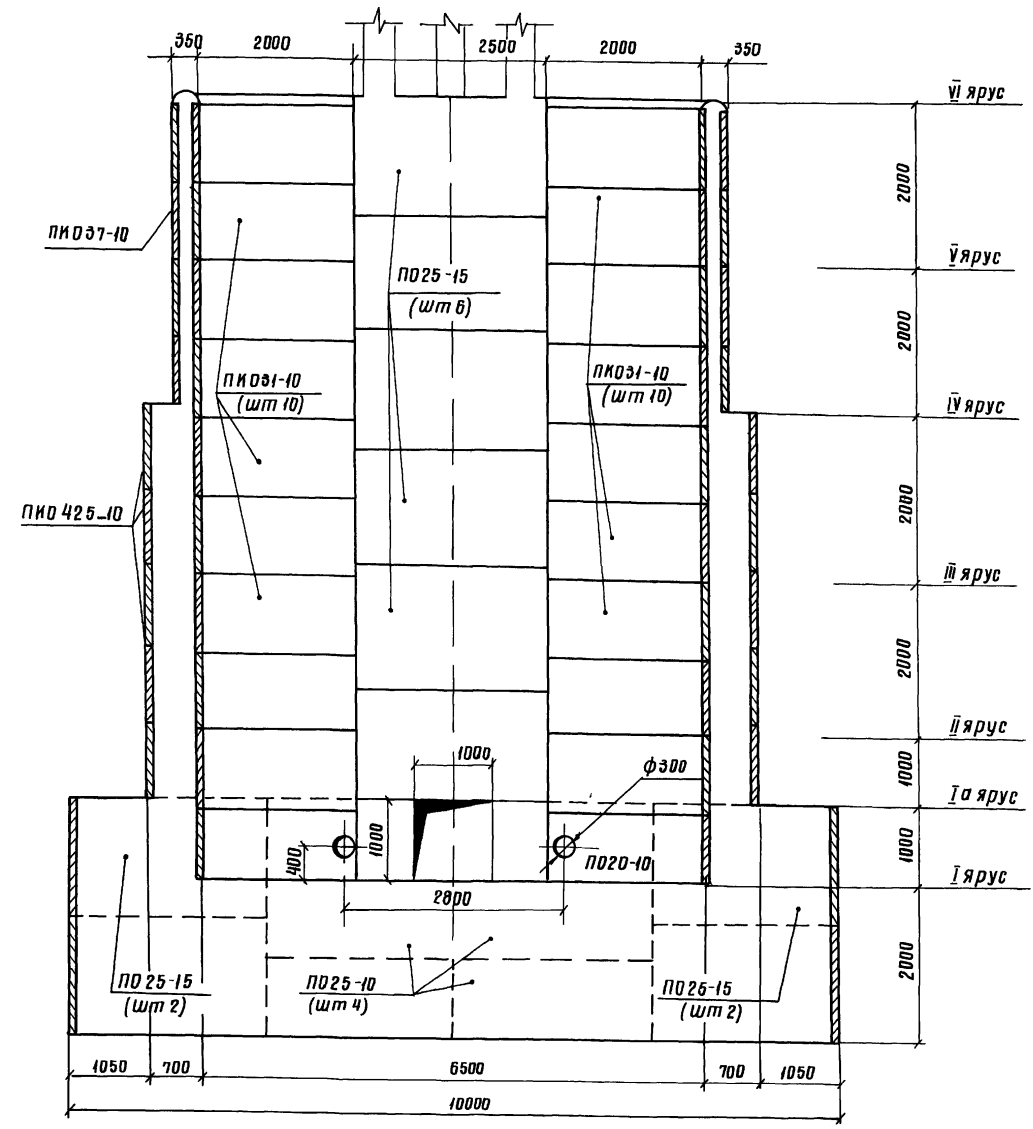
Альбом III

Типовые проектные решения 820-04-16-85

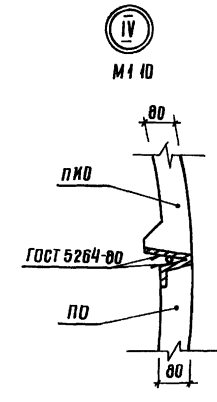
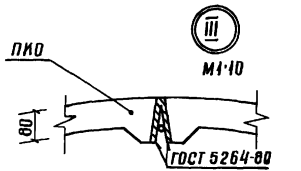
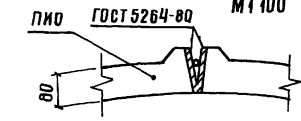
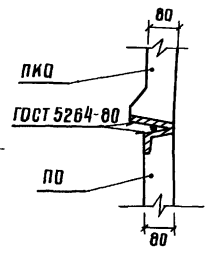
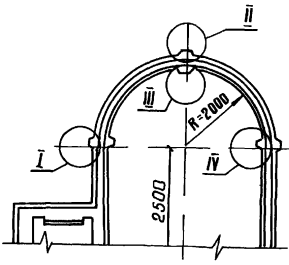
Разрез 1-1



Разрез 3-3



ИНО Москва Паблицы и ведомости ИНО М



54
9066/3

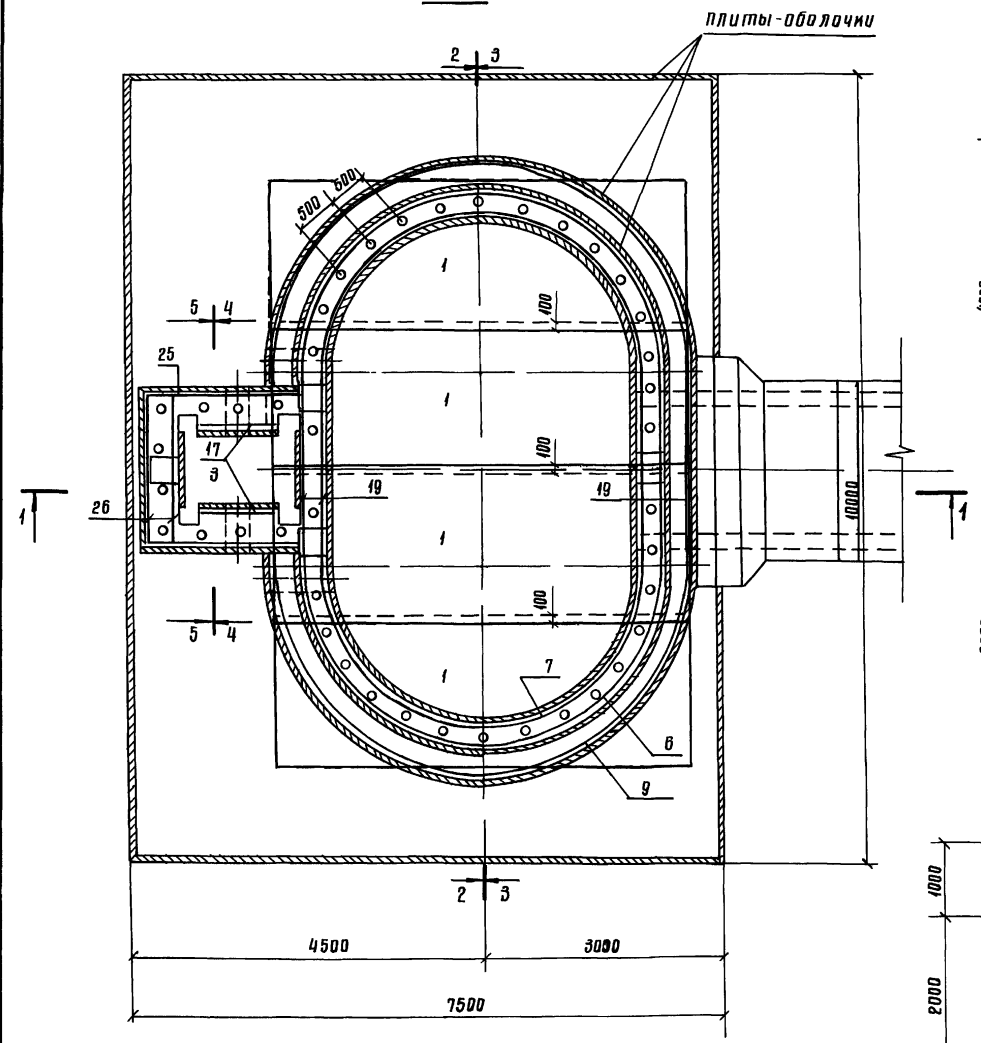
| | | | | |
|-------------|------------|------|------|--|
| Разработ | Левяшин | Э.А. | 1985 | ТНР 820-04-1685-ИМ 16 |
| Проект | Иоффе | С.С. | 1985 | |
| Рис. ер | Иоффе | С.С. | 1985 | |
| Тип | Фрэнк | В.В. | 1985 | |
| Изд. отб. | Лиснявский | В.С. | 1985 | Водоотсосы-водоотпуски трубчатые с шахтным оголовок на расход воды до 70 м³/с при перепадах от 5 до 12 м |
| Инж. контр. | Сильченко | В.В. | 1985 | Шахта Ш-10-1 (Сборно-моноклитный вариант) |
| Привязан | | | | Стадия Лист Листов |
| Инв. № | | | | Разрезы 1-1, 3-3 М 1:50 |

УКРГИПРОВОДХОЗ
г. Киев
формат А2

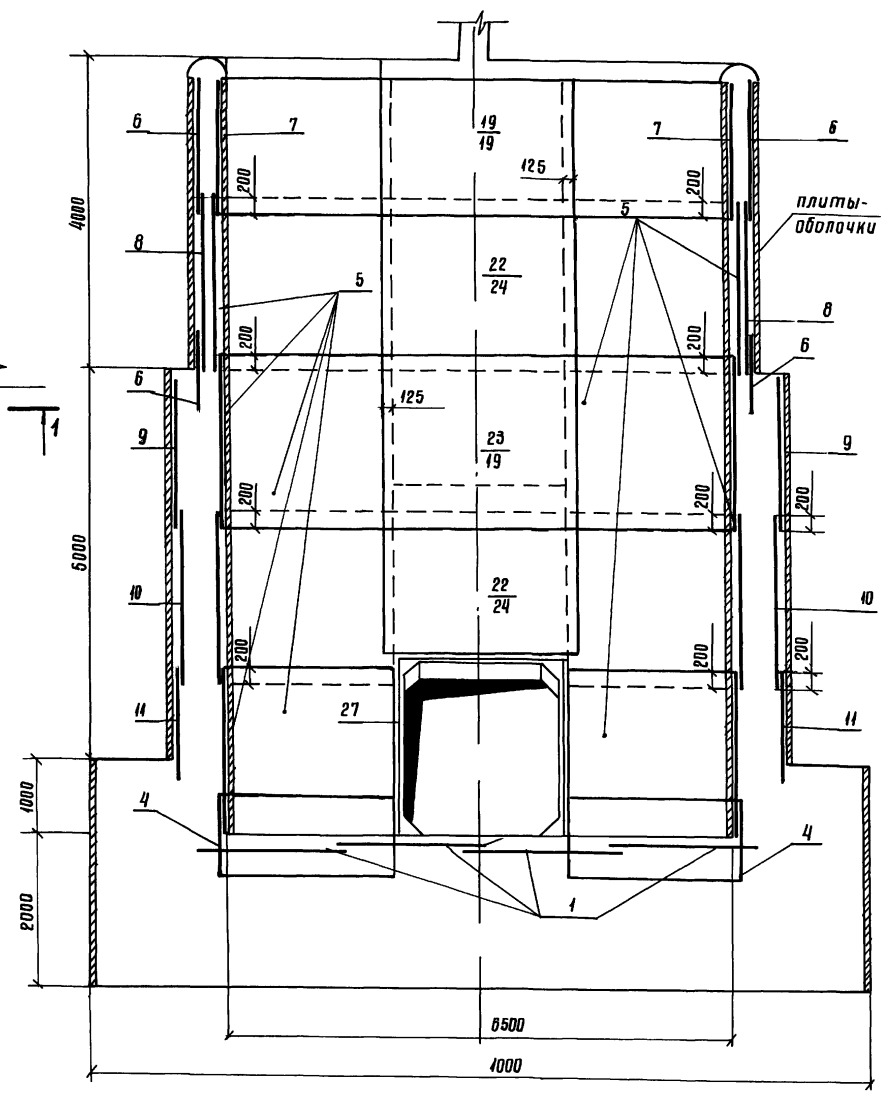
Альбом III

Типовые проектные решения 820-04-16-85

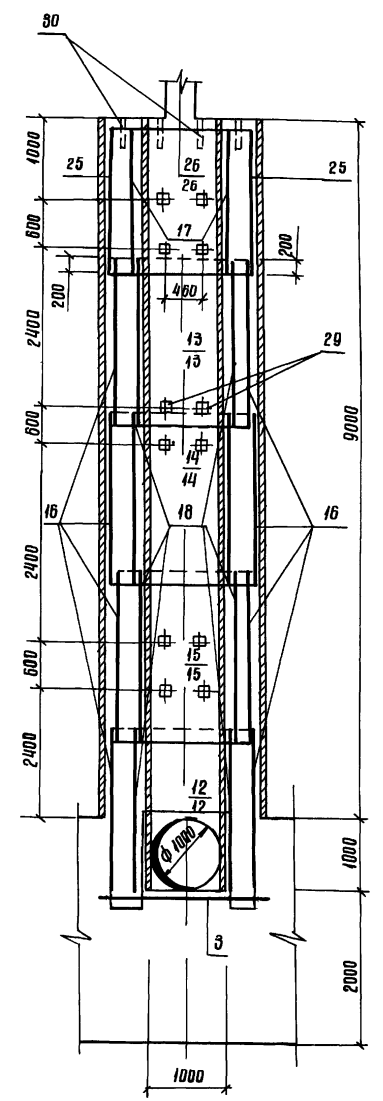
План



Разрез 2-2



Разрез 4-4



- 1 Горизонтальные стержни сетки поз 8,9,10,11 сварить между собой по всей длине перелуска электродуговой сваркой электродами Э-42
- 2 Горизонтальные стержни сетки поз 8 сварить с горизонтальными стержнями сетки поз 10, аналогично поз 8 с поз 24, поз 9 с поз 10, поз 10 с поз 24, поз 9 с поз 24, поз 11 с поз 20

Инд № подл. Подпись и дата. Взам инд №

| | | | |
|----------|--------------|----------|------------------------|
| Разраб | Девяшин | 22.08.85 | ТАР 820-04-16-85-ИИ 16 |
| Проб | Июффе | 23.08.85 | |
| Рук пр | Июффе | 24.08.85 | |
| Гип | Франк | 25.08.85 | |
| Нач отд | Писнячевский | 26.08.85 | |
| Инж | Сильченко | 27.08.85 | |
| Привязан | | | |
| Инд № | | | |

Водосбросы-водоотпуски трубчатые с шахтным оголовок на расход воды до 10 м³/с при перепадах от 5 до 12 м

| | | |
|--|------------|--------|
| Шахта Ш-10-1 (Сборно-монолитный вариант) | Стади лист | Листов |
| | Р | 4 |

Схема армирования
План Разрезы 2-2, 4-4
Инд. № 50

УКРГИПРОВООДОЗ
г Киев

формат А2

55
9066/3

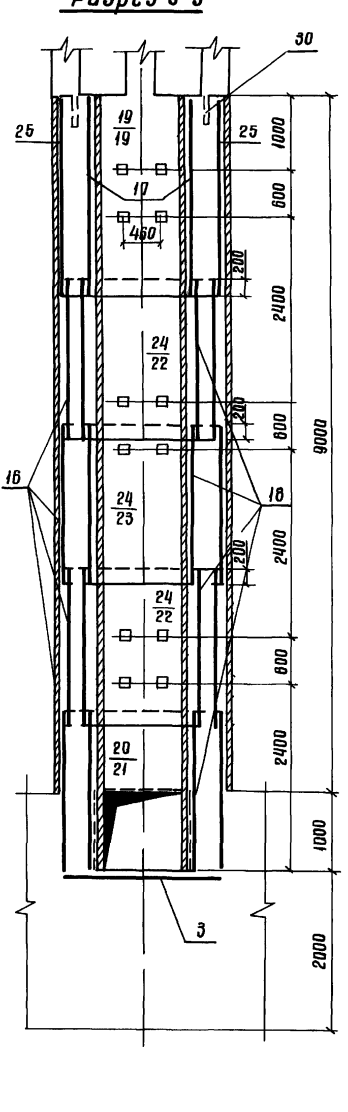
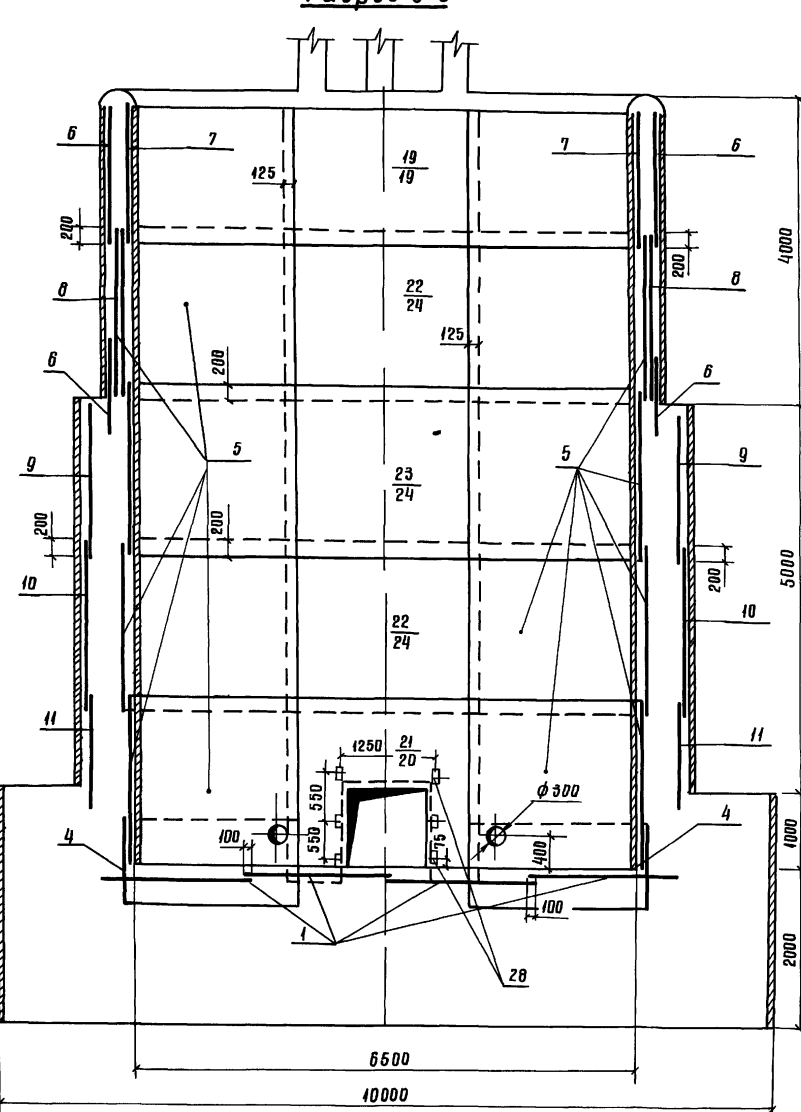
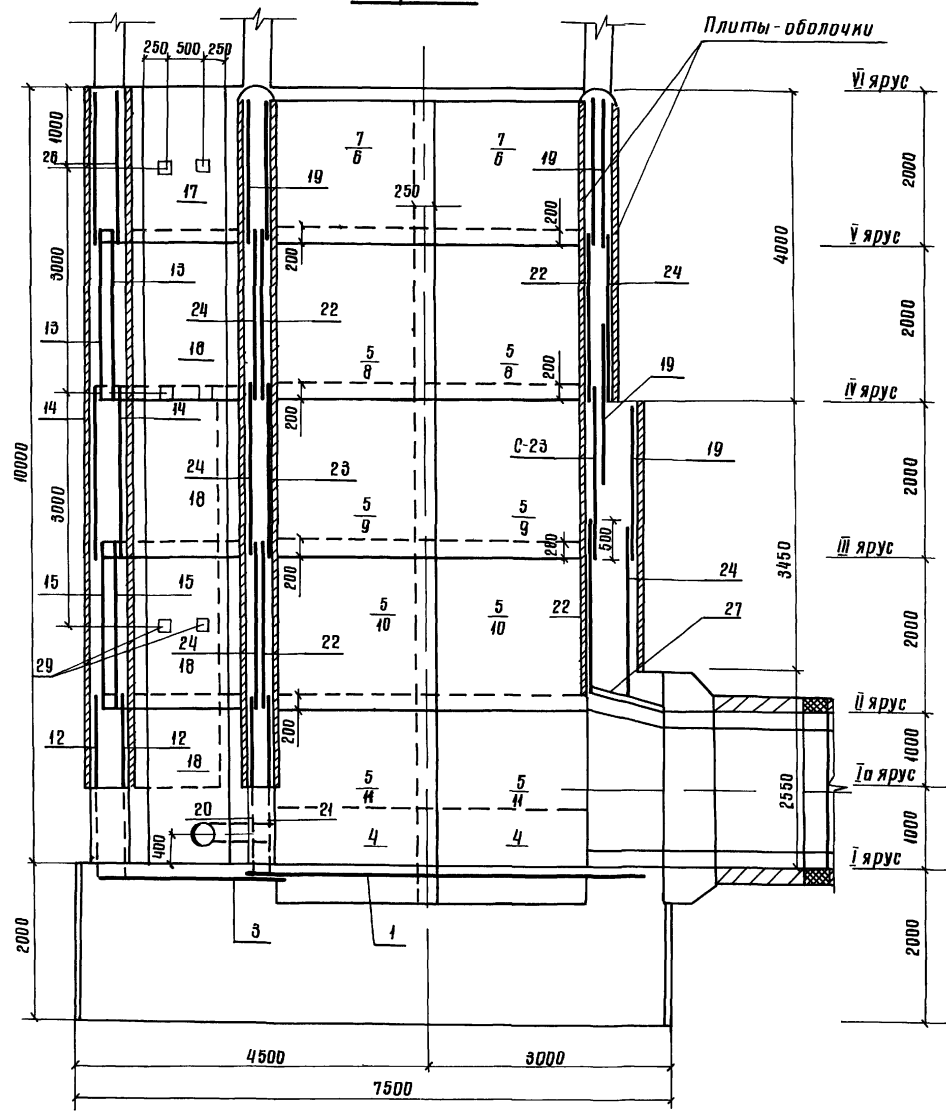
Альбом III

Типовые проектные решения 820-04-1685

Разрез 1-1

Разрез 3-3

Разрез 5-5



Ведомость расхода стали на элементы

| Марка элемента | Изделия арматурные | | | | | | Изделия закладные | | | | | | Общий расход | | | | |
|----------------|--------------------|-------|-------|-----|-------|------|-------------------|------|--------------|-------|---------------|--------------|--------------|--------------|----|-----|------|
| | Арматура класса | | | | | | Арматура класса | | Прокат марки | | | | | | | | |
| | A-I | | A-III | | Всего | | A-III | | B Ст 3 кп 2 | | | | | | | | |
| | ГОСТ 5781-82 | | | | | | ГОСТ 5781-82 | | ГОСТ 8509-72 | | ГОСТ 19903-74 | | | ГОСТ 5262-75 | | | |
| φ6 | φ8 | Итого | φ8 | φ12 | Итого | φ14 | Итого | 10×4 | Итого | 6×150 | Итого | труба 60×3,5 | Итого | | | | |
| Ш-10-1 | 70 | 1807 | 1877 | 174 | 1085 | 1257 | 3134 | 14 | 14 | 3 | 3 | 25 | 25 | 72 | 72 | 114 | 3248 |

Инв. № табл. (подпись и дата) в 2-х экземплярах

Прибылан
Инв. №

Разработчик: Девяшин
Проектировщик: Коффе
Руководитель: Коффе
Тип: Фронт
Нач. отд.: Писняченко
Инж. контр.: Сильченко

77П 820-04-1685-ИЖ18

Водоотбросы-водорывушки трубчатые с шахтным ограждением на расход воды до 70м³/с при перепадах от 5 до 12м

Шахта Ш-10-1 (Сборно-моноклитный вариант)

Схема армирования Разрезы 1-1, 3-3, 5-5 М1:50

Этадия: Лист
Р: 5
Листов

УКРГИПРОВХОЗ
г. Киев

Формат А2

56
9066/3

Продолжение

| Формат Элемент | Поз | Обозначение | Наименование | Кол | Примечание |
|-------------------|-----|-------------------|---------------------|-----|------------|
| | | | Сетки арматурные | | |
| А3 | 19 | В20 - Ш-10-1-0400 | С19 | 6 | |
| А3 | 20 | -0300 | С20 | 1 | |
| А3 | 21 | -0300 | С21 | 1 | |
| А3 | 22 | -0400 | С22 | 4 | |
| А3 | 23 | -0400 | С23 | 2 | |
| А3 | 24 | -0400 | С24 | 5 | |
| А3 | 25 | -0400 | С25 | 2 | |
| А3 | 26 | -0400 | С26 | 2 | |
| А3 | 27 | -0400 | С27 | 3 | |
| | | | Цапли закладные | | |
| А4 | 28 | -0500 | МН1 | 6 | |
| А4 | 29 | -0600 | МН2 | 30 | |
| В4 | 30 | | МН3 (Труба 50x5) | 42 | 17кг |
| | | | ГОСТ 8202-75 L=350) | | |
| | | | Материалы | | |
| | | | Бетон тяжелый | | |
| | | | М200, В6, Мрз > 150 | | 2616 м³ |

| Формат Элемент | Поз | Обозначение | Наименование | Кол | Примечание |
|-------------------|-----|-------------------|-------------------|-----|------------|
| | | | Сборочные единицы | | |
| | | | Сетки арматурные | | |
| А3 | 1 | В20 - Ш-10-1-0100 | С1 | 4 | |
| А3 | 3 | -0100 | С3 | 1 | |
| А3 | 4 | -0200 | С4 | 4 | |
| А3 | 5 | -0200 | С5 | 16 | |
| А3 | 6 | -0200 | С6 | 8 | |
| А3 | 7 | -0200 | С7 | 4 | |
| А3 | 8 | -0200 | С8 | 4 | |
| А3 | 9 | -0200 | С9 | 4 | |
| А3 | 10 | -0200 | С10 | 4 | |
| А3 | 11 | -0200 | С11 | 4 | |
| А3 | 12 | -0300 | С12 | 2 | |
| А3 | 13 | -0100 | С13 | 2 | |
| А3 | 14 | -0100 | С14 | 2 | |
| А3 | 15 | -0100 | С15 | 2 | |
| А3 | 16 | -0100 | С16 | 8 | |
| А3 | 17 | -0100 | С17 | 2 | |
| А3 | 18 | -0400 | С18 | 8 | |

Типовые проектные решения В20-04-1685 Альбом III

Инв. № подл. Подпись и дата, Взам инв. №

9066/3

Привязан

| | | | | |
|-----------|--------------|------|--------|--|
| Разраб | Дебряшин | С.В. | Инв. № | |
| Проб | Иоффе | С.В. | Инв. № | |
| Рук. гр. | Иоффе | С.В. | Инв. № | |
| Гип | Франк | С.В. | Инв. № | |
| Нач. отд. | Писнячевский | С.В. | Инв. № | |
| Инженер | Сильченко | С.В. | Инв. № | |

В20-04-1685 - ИЖ16

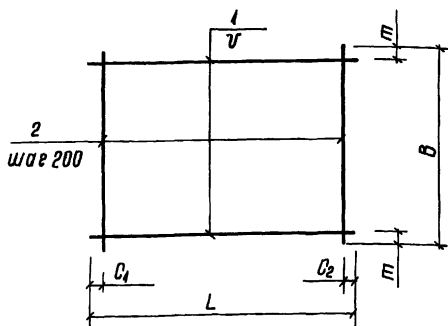
Спецификация к схеме армирования сборно-монолитной шахты Ш-10-1

| | | |
|--------|------|--------|
| Стадия | Лист | Листов |
| Р | Б | |

формат А3

Типовые проектные решения В20-04-1685 Альбом III

Инв. № подл. Подпись и дата, Взам инв. №



| Марка | размеры в мм | | | | | м _т | Масса, кг |
|-------|--------------|----------------|----------------|-----|------|----------------|-----------|
| | L | C ₁ | C ₂ | г | B | | |
| С1 | 5450 | 15 | 15 | 200 | 1970 | 85 | 434 |
| С3 | 2120 | 60 | 60 | 200 | 1970 | 85 | 94 |
| С13 | 1980 | 90 | 90 | 200 | 2200 | 100 | 94 |
| С14 | 1970 | 85 | 85 | 200 | 2200 | 100 | 178 |
| С15 | 1970 | 85 | 85 | 150 | 2200 | 50 | 210 |
| С16 | 2350 | 20 | 510 | 200 | 2200 | 400 | 18.9 |
| С17 | 950 | 75 | 75 | 200 | 1980 | 90 | 40 |

| Формат Элемент | Поз | Обозначение | Наименование | Кол | Примечание |
|-------------------|-----|-------------------|-----------------------------|-----|------------|
| | | В20 - Ш-10-1-0100 | С1 | | |
| В4 | 1 | -0101 | ФВА-III ГОСТ 5781-82 E=5450 | 10 | 21кг |
| В4 | 2 | -0102 | ФВА-III ГОСТ 5781-82 E=1970 | 28 | 88кг |
| | | -0100-01 | С3 | | |
| В4 | 1 | -0103 | ФВА-I ГОСТ 5781-82 E=2120 | 10 | 85кг |
| В4 | 2 | -0104 | ФВА-I ГОСТ 5781-82 E=1970 | 11 | 84кг |
| | | -0100-02 | С13 | | |
| В4 | 1 | -0105 | ФВА-I ГОСТ 5781-82 E=1980 | 11 | 84кг |
| В4 | 2 | -0106 | ФВА-I ГОСТ 5781-82 E=2200 | 10 | 86кг |
| | | -0100-03 | С14 | | |
| В4 | 1 | -0107 | ФВА-I ГОСТ 5781-82 E=1970 | 11 | 88кг |
| В4 | 2 | -0108 | ФВА-I ГОСТ 5781-82 E=2200 | 10 | 89кг |
| | | -0100-04 | С15 | | |
| В4 | 1 | -0107 | ФВА-I ГОСТ 5781-82 E=1970 | 15 | 88кг |
| В4 | 2 | -0108 | ФВА-I ГОСТ 5781-82 E=2200 | 10 | 89кг |
| | | -0100-05 | С16 | | |
| В4 | 1 | -0109 | ФВА-I ГОСТ 5781-82 E=2350 | 11 | 89кг |
| В4 | 2 | -0108 | ФВА-I ГОСТ 5781-82 E=2200 | 10 | 89кг |
| | | -0100-06 | С17 | | |
| В4 | 1 | -0110 | ФВА-I ГОСТ 5781-82 E=950 | 10 | 82кг |
| В4 | 2 | -0105 | ФВА-I ГОСТ 5781-82 E=1980 | 5 | 84кг |

57

9066/3

Привязан

| | | | | |
|-----------|--------------|------|--------|--|
| Разраб | Дебряшин | С.В. | Инв. № | |
| Проб | Иоффе | С.В. | Инв. № | |
| Рук. гр. | Иоффе | С.В. | Инв. № | |
| Гип | Франк | С.В. | Инв. № | |
| Нач. отд. | Писнячевский | С.В. | Инв. № | |
| Инженер | Сильченко | С.В. | Инв. № | |

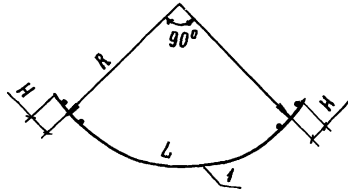
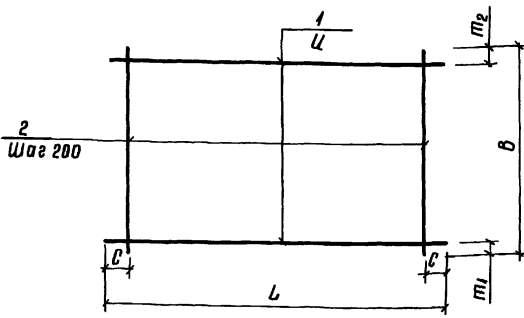
В20-04-1685-Ш-10-1-0100

Сетка арматурная (С1, С3, С13, С17)

| | | |
|--------|-----------|---------|
| Стадия | Масса | Масштаб |
| Р | См. табл. | --- |
| Лист | Листов | |

формат А3

37



| Марка | Размеры в мм | | | | | | | | Масса, кг |
|-------|--------------|----|-----|------|----------------|----------------|------|-----|-----------|
| | L | C | U | B | m ₁ | m ₂ | R | H | |
| C4 | 3520 | 60 | 200 | 1100 | 350 | 350 | 2090 | 125 | 22,2 |
| C5 | 3520 | 60 | 200 | 2200 | 100 | 100 | 2090 | 125 | 61,6 |
| C6 | 3890 | 45 | 200 | 1820 | 10 | 10 | 2260 | 175 | 29,0 |
| C7 | 3520 | 60 | 200 | 1820 | 10 | 10 | 2090 | 125 | 26,6 |
| C8 | 3890 | 45 | 150 | 2200 | 50 | 50 | 2260 | 175 | 70,5 |
| C9 | 4450 | 25 | 200 | 1980 | 90 | 90 | 2610 | 175 | 58,4 |
| C10 | 4450 | 25 | 150 | 2200 | 50 | 50 | 2610 | 175 | 80,7 |
| C11 | 4450 | 25 | 150 | 1500 | 200 | 20 | 2610 | 175 | 49,8 |

привязан

Инд №

| Формат | Зона | Поз | Обозначение | Наименование | Кол | Примечание |
|--------|------|-----|------------------|------------------------------|-----|------------|
| | | | 820-Ш-10-1-02 00 | C4 | | |
| 04 | 1 | | -02 01 | Ф8А-I ГОСТ 5781-82 R=3520 | 3 | 14 кг |
| 04 | 2 | | -02 02 | Ф12А-III ГОСТ 5781-82 R=1100 | 18 | 10 кг |
| | | | -02 00-01 | C5 | | |
| 04 | 1 | | -02 01 | Ф8А-I ГОСТ 5781-82 R=3520 | 11 | 14 кг |
| 04 | 2 | | -01 08 | Ф8А-I ГОСТ 5781-82 R=2200 | 18 | 0,9 кг |
| | | | -02 00-02 | C6 | | |
| 04 | 1 | | -02 03 | Ф8А-I ГОСТ 5781-82 R=3890 | 10 | 15 кг |
| 04 | 2 | | -02 04 | Ф8А-I ГОСТ 5781-82 R=1820 | 20 | 0,7 кг |
| | | | -02 00-03 | C7 | | |
| 04 | 1 | | -02 01 | Ф8А-I ГОСТ 5781-82 R=3520 | 10 | 14 кг |
| 04 | 2 | | -02 04 | Ф8А-I ГОСТ 5781-82 R=1820 | 18 | 0,7 кг |
| | | | -02 00-04 | C8 | | |
| 04 | 1 | | -02 06 | Ф12А-III ГОСТ 5781-82 R=3890 | 15 | 35 кг |
| 04 | 2 | | -01 08 | Ф8А-I ГОСТ 5781-82 R=2200 | 20 | 0,9 кг |
| | | | -02 00-05 | C9 | | |
| 04 | 1 | | -02 05 | Ф12А-III ГОСТ 5781-82 R=4450 | 10 | 40 кг |
| 04 | 2 | | -02 06 | Ф8А-I ГОСТ 5781-82 R=1980 | 23 | 0,8 кг |
| | | | -02 00-06 | C10 | | |
| 04 | 1 | | -02 05 | Ф12А-III ГОСТ 5781-82 R=4450 | 15 | 40 кг |
| 04 | 2 | | -01 08 | Ф8А-I ГОСТ 5781-82 R=2200 | 25 | 0,9 кг |
| | | | -02 00-07 | C11 | | |
| 04 | 1 | | -02 05 | Ф12А-III ГОСТ 5781-82 R=4450 | 9 | 40 кг |
| 04 | 2 | | -02 07 | Ф8А-I ГОСТ 5781-82 R=1500 | 23 | 0,6 кг |

Разработчик: Девяшин С.В.
 Проверил: Исаффе С.В.
 Руководитель: Исаффе С.В.
 ГУП: Франк И.И.
 Начальник участка: Писнячевский А.С.
 Инженер: Сильченко А.И.

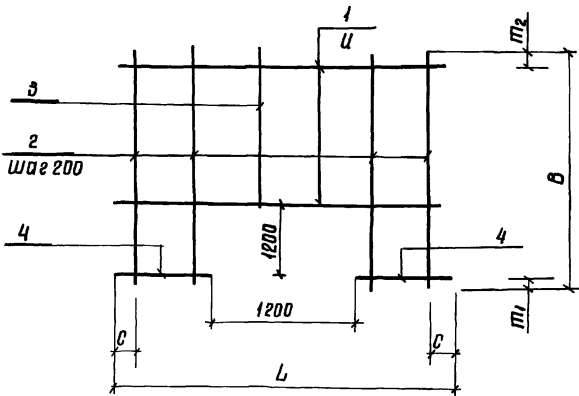
820-04-1685-Ш-10-1-02 00

Сетка арматурная C (C4 C11)

| Станд | Масса | Масштаб |
|-------|---------|---------|
| р | см табл | — |

Лист 1 из 1
 УКРГИПРОВХОЗ
 г Киев

формат А3



| Марка | Размеры в мм | | | | | | Масса, кг |
|-------|--------------|----|-----|------|----------------|----------------|-----------|
| | L | C | U | B | m ₁ | m ₂ | |
| C12 | 1980 | 90 | 150 | 2420 | 200 | 120 | 15,6 |
| C20 | 2500 | 50 | 200 | 2420 | 200 | 20 | 19,6 |
| C21 | 2500 | 50 | 150 | 2420 | 200 | 120 | 48,3 |

привязан

Инд №

| Формат | Зона | Поз | Обозначение | Наименование | Кол | Примечание |
|--------|------|-----|------------------|------------------------------|-----|------------|
| | | | 820-Ш-10-1-03 00 | C12 | | |
| 04 | 1 | | -02 06 | Ф8А-I ГОСТ 5781-82 R=1980 | 8 | 0,8 кг |
| 04 | 2 | | -03 01 | Ф8А-I ГОСТ 5781-82 R=2420 | 4 | 10 кг |
| 04 | 3 | | -03 02 | Ф8А-I ГОСТ 5781-82 R=1020 | 6 | 0,4 кг |
| 04 | 4 | | -03 03 | Ф8А-I ГОСТ 5781-82 R=590 | 14 | 0,2 кг |
| | | | -03 00-01 | C20 | | |
| 04 | 1 | | -03 04 | Ф8А-I ГОСТ 5781-82 R=2500 | 6 | 10 кг |
| 04 | 2 | | -03 01 | Ф8А-I ГОСТ 5781-82 R=2420 | 8 | 10 кг |
| 04 | 3 | | -03 02 | Ф8А-I ГОСТ 5781-82 R=1020 | 5 | 0,4 кг |
| 04 | 4 | | -03 05 | Ф8А-I ГОСТ 5781-82 R=650 | 12 | 0,3 кг |
| | | | -03 00-02 | C21 | | |
| 04 | 1 | | -03 06 | Ф12А-III ГОСТ 5781-82 R=2500 | 7 | 2,2 кг |
| 04 | 2 | | -03 07 | Ф12А-III ГОСТ 5781-82 R=2420 | 8 | 2,1 кг |
| 04 | 3 | | -03 08 | Ф12А-III ГОСТ 5781-82 R=1020 | 5 | 0,9 кг |
| 04 | 4 | | -03 09 | Ф12А III ГОСТ 5781-82 R=650 | 16 | 0,6 кг |

Разработчик: Девяшин С.В.
 Проверил: Исаффе С.В.
 Руководитель: Исаффе С.В.
 ГУП: Франк И.И.
 Начальник участка: Писнячевский А.С.
 Инженер: Сильченко А.И.

820-04-1685-Ш-10-1-03 00

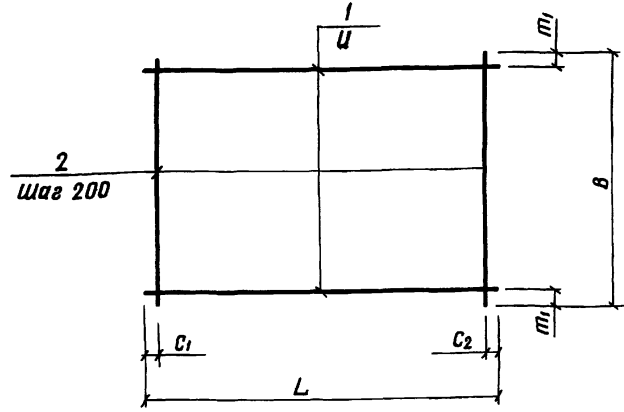
Сетка арматурная C (C12, C20, C21)

| Станд | Масса | Масштаб |
|-------|---------|---------|
| р | см табл | — |

Лист 1 из 1
 УКРГИПРОВХОЗ
 г Киев

формат А3

Типовые проектные решения 820-04-1685 Альбом III



| Марка | Размеры в мм | | | | | | Масса кг |
|-------|--------------|----------------|----------------|-----|------|----------------|----------|
| | L | C ₁ | C ₂ | U | B | m ₁ | |
| C18 | 950 | 75 | 75 | 200 | 2200 | 100 | 8,9 |
| C19 | 2500 | 50 | 50 | 200 | 1820 | 10 | 19,1 |
| C22 | 2500 | 50 | 50 | 150 | 2200 | 50 | 44,7 |
| C23 | 2500 | 50 | 50 | 200 | 2200 | 100 | 35,9 |
| C24 | 2500 | 50 | 50 | 200 | 2200 | 100 | 22,7 |
| C25 | 2330 | 20 | 510 | 200 | 1980 | 90 | 9,0 |
| C26 | 1980 | 90 | 90 | 200 | 1980 | 90 | 8,0 |
| C27 | 950 | 75 | 75 | 200 | 2250 | 125 | 14,4 |

| Формат | Зона | Пос | Обозначение | Наименование | Кол | Примечание |
|--------|------|-----|------------------|------------------------------|-----|------------|
| | | | 820-Ш-10-1-04,00 | C18 | | |
| Б4 | 1 | | -04,01 | Ф8А-I ГОСТ 5781-82 L=950 | 11 | 0,4 кг |
| Б4 | 2 | | -01,08 | Ф8А-I ГОСТ 5781-82 L=2200 | 5 | 0,9 кг |
| | | | -04,00-01 | C19 | | |
| Б4 | 1 | | -03,04 | Ф8А-I ГОСТ 5781-82 L=2500 | 10 | 1,0 кг |
| Б4 | 2 | | -02,04 | Ф8А-I ГОСТ 5781-82 L=1820 | 13 | 0,7 кг |
| | | | -04,00-02 | C22 | | |
| Б4 | 1 | | -03,06 | Ф12А-III ГОСТ 5781-82 L=2500 | 15 | 2,2 кг |
| Б4 | 2 | | -01,08 | Ф8А-I ГОСТ 5781-82 L=2200 | 13 | 0,9 кг |
| | | | -04,00-03 | C23 | | |
| Б4 | 1 | | -03,06 | Ф12А-III ГОСТ 5781-82 L=2500 | 11 | 2,2 кг |
| Б4 | 2 | | -01,08 | Ф8А-I ГОСТ 5781-82 L=2200 | 13 | 0,9 кг |
| | | | -04,00-04 | C24 | | |
| Б4 | 1 | | -03,04 | Ф8А-I ГОСТ 5781-82 L=2500 | 11 | 1,0 кг |
| Б4 | 2 | | -01,08 | Ф8А-I ГОСТ 5781-82 L=2200 | 13 | 0,9 кг |
| | | | -04,00-05 | C25 | | |
| Б4 | 1 | | -04,02 | Ф6А-I ГОСТ 5781-82 L=2330 | 10 | 0,5 кг |
| Б4 | 2 | | -01,05 | Ф6А-I ГОСТ 5781-82 L=1980 | 10 | 0,4 кг |
| | | | -04,00-06 | C26 | | |
| Б4 | 1 | | -01,05 | Ф6А-I ГОСТ 5781-82 L=1980 | 10 | 0,4 кг |
| Б4 | 2 | | -01,05 | Ф6А-I ГОСТ 5781-82 L=1980 | 10 | 0,4 кг |
| | | | -04,00-07 | C27 | | |
| Б4 | 1 | | -04,01 | Ф8А-I ГОСТ 5781-82 L=950 | 11 | 0,4 кг |
| Б4 | 2 | | -04,03 | Ф12А-III ГОСТ 5781-82 L=2250 | 5 | 2,0 кг |

Инд. № табл. Подпись и дата, взамен инв. №

820-04-1685-Ш-10-1-04,00

Сетка арматурная, С (С18, С19, С22, С27)

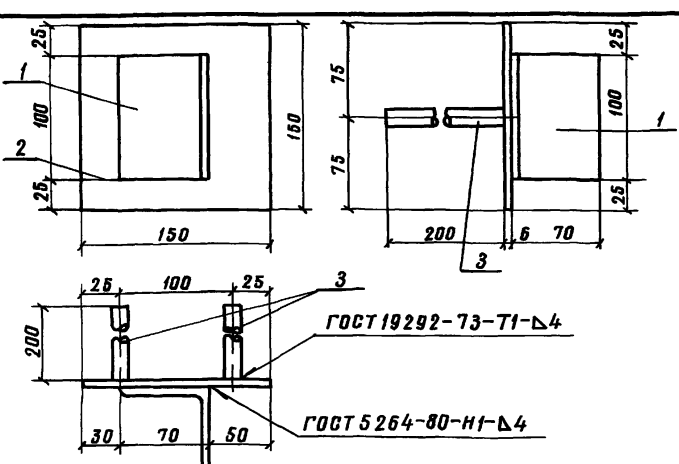
| Стадия | Масса | Масштаб |
|--------|----------|---------|
| Р | См табл. | - |

Лист Листов 1

Укрэипробудхоз в Киев

Формат А3

Типовые проектные решения 820-04-1685 Альбом III



| Формат | Зона | Пос | Обозначение | Наименование | Кол | Примечание |
|--------|------|-----|------------------|------------------------------|-----|------------|
| | | | 820-Ш-10-1-05,00 | МН1 | | |
| Б4 | 1 | | -05,01 | L 70x4,5 ГОСТ 8509-72, L=100 | 1 | 0,5 кг |
| Б4 | 2 | | -05,02 | 6x150 ГОСТ 19903-74, L=150 | 1 | 0,7 кг |
| Б4 | 3 | | -05,03 | Ф14А-III ГОСТ 5781-82 L=200 | 2 | 0,2 кг |

Инд. № табл. Подпись и дата, взамен инв. №

820-04-1685-Ш-10-1-05,00

Изделие закладное МН1

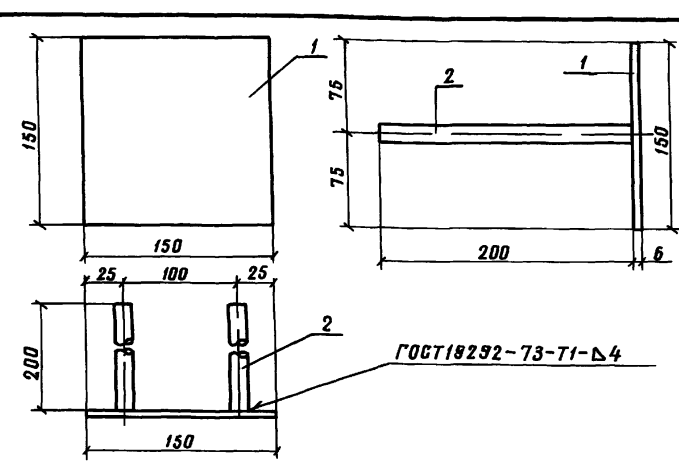
| Стадия | Масса | Масштаб |
|--------|-------|---------|
| Р | 16 | - |

Лист Листов 1

Укрэипробудхоз в Киев

Формат А4

Типовые проектные решения 820-04-1685 Альбом III



| Формат | Зона | Пос | Обозначение | Наименование | Кол | Примечание |
|--------|------|-----|------------------|------------------------------|-----|------------|
| | | | 820-Ш-10-1-06,00 | МН2 | | |
| Б4 | 1 | | -05,02 | 6x150 ГОСТ 19903-74, L=150 | 1 | 0,7 кг |
| Б4 | 2 | | -05,03 | Ф14А-III ГОСТ 5781-82, L=200 | 2 | 0,2 кг |

Инд. № табл. Подпись и дата, взамен инв. №

820-04-1685-Ш-10-1-06,00

Изделие закладное МН2

| Стадия | Масса | Масштаб |
|--------|-------|---------|
| Р | 11 | - |

Лист Листов 1

Укрэипробудхоз в Киев

Формат А4

Альбом III

Типовые проектные решения 820-04-16 85

Инв № подл / Подп и дата / Объем инж

| № строки | Наименование материала и единица измерения | Код | | Количество | | |
|----------|--|-----------|--------|------------|-------|-------|
| | | материала | ед изм | тип | инд | всего |
| 1 | Сортовой прокат обычно- | | | | | |
| 2 | венного качества | 093000 | | | | |
| 3 | Сталь арматурная | | | | | |
| 4 | класса А-I, т | 093003 | 168 | 1,92 | 1,88 | 3,80 |
| 5 | диам 8, т | ф8 | 168 | - | 0,07 | |
| 6 | диам 8, т | ф8 | 168 | - | 1,81 | |
| 7 | Сталь арматурная | | | | | |
| 8 | класса А-III, т | 093004 | 168 | 1,69 | 1,26 | 2,95 |
| 9 | диам 8 т | ф8 | 168 | - | 0,17 | |
| 10 | диам 12, т | ф12 | 168 | - | 1,08 | |
| 11 | диам 14, т | ф14 | 168 | - | 0,01 | |
| 12 | Итого сортového проката | | | | | |
| 13 | обыкновенного | | | | | |
| 14 | качества, т | 097100 | 168 | 3,81 | 3,14 | 6,95 |
| 15 | Прокат листовой ряда- | | | | | |
| 16 | вой, т | 097100 | 168 | 1,89 | 0,02 | 1,91 |
| 17 | Сталь толстолистовая | | | | | |
| 18 | рядовых марок (от 4 мм), т | 097100 | 168 | 1,69 | 0,02 | 1,71 |
| 19 | Сталь крупно сортовая, т | 093100 | 168 | - | 0,003 | |
| 20 | Итого стали в натураль- | | | | | |
| 21 | ной массе, т | | 168 | 5,30 | 3,16 | 8,46 |
| 22 | Итого стали, приведенной | | | | | |
| 23 | к стали класса А-I, т | | 168 | 4,34 | 3,88 | 8,22 |

| № строки | Наименование материала и единица измерения | Код | | Количество | | |
|----------|--|-----------|--------|------------|-------|--------|
| | | материала | ед изм | тип | инд | всего |
| 1 | Итого стали, приведенной | | | | | |
| 2 | к стали класса | | | | | |
| 3 | СЭВ/23, т | | 168 | 2,11 | 0,02 | 2,13 |
| 4 | Трубы сварные водогазо- | | | | | |
| 5 | проводные, т | 138500 | 168 | 0,08 | 0,07 | 0,15 |
| 6 | Портландцемент | 573110 | | | | |
| 7 | М500, т | 573113 | 168 | 15,21 | 89,45 | 104,64 |
| 8 | Цемент, приведенный к | | | | | |
| 9 | марке 400 (всего), т | | 168 | 16,73 | 98,37 | 115,1 |
| 10 | | | | | | |
| 11 | | | | | | |
| 12 | | | | | | |
| 13 | | | | | | |
| 14 | | | | | | |
| 15 | | | | | | |
| 16 | | | | | | |
| 17 | | | | | | |
| 18 | | | | | | |
| 19 | | | | | | |
| 20 | | | | | | |
| 21 | | | | | | |
| 22 | | | | | | |
| 23 | | | | | | |

В графе „тип“ указано количество материалов, потребное для изготовления типовых и стандартных изделий, а в графе „инд“ - индивидуальных (не типовых) конструкций и изделий

60

3066/3

| | | | | | |
|---------|----------|-----------|------|------------------------------------|-----------------------|
| Приязан | Разработ | Штепа | Иван | ТНР 820-04-16 85 | -ИЖ 16 ВМ |
| | Прод | Потапенко | Иван | | |
| | Руковод | Иофане | Иван | | |
| | ГУП | Франк | Иван | | |
| | Нач отв | Пиченяч | Иван | | |
| | Исполн | Сильченко | Иван | | |
| Инв № | | | | Ведомость потребности в материалах | УКРГИПРОВОДХОЗ г Киев |

формат А2

Ведомость основных комплектов

Продолжение

Ведомость чертежей основного комплекта КЖ18

Альбом III

| Обозначение | Наименование | Примечание |
|-------------|---|-----------------------|
| В20- | -ПС | Пояснительная записка |
| -АС | Архитектурно-строительные решения | |
| -КЖ1 | Монолитные и сборные железобетонные конструкции | |
| -ГИ | Конструкции температурно-осадочных швов | |
| -ПО | Производство и организация работ | |
| -КЖ3 | Шахта ШМ-3-1 (Монолитный вариант) | Альбом II |
| -КЖ5 | Шахта ШМ-4-1 (Монолитный вариант) | |
| -КЖ7 | Шахта ШМ-5-1 (Монолитный вариант) | |
| -КЖ9 | Шахта ШМ-6-1 (Монолитный вариант) | |
| -КЖ11 | Шахта ШМ-7-1 (Монолитный вариант) | |
| -КЖ13 | Шахта ШМ-8-1 (Монолитный вариант) | |
| -КЖ15 | Шахта ШМ-10-1 (Монолитный вариант) | |
| -КЖ17 | Шахта ШМ-12-1 (Монолитный вариант) | |
| -КЖ4 | Шахта Ш-3-1 (Сборно-монолитный вариант) | Альбом III |
| -КЖ6 | Шахта Ш-4-1 (Сборно-монолитный вариант) | |
| -КЖ8 | Шахта Ш-5-1 (Сборно-монолитный вариант) | |
| -КЖ10 | Шахта Ш-6-1 (Сборно-монолитный вариант) | |
| -КЖ12 | Шахта Ш-7-1 (Сборно-монолитный вариант) | |
| -КЖ14 | Шахта Ш-8-1 (Сборно-монолитный вариант) | |
| -КЖ16 | Шахта Ш-10-1 (Сборно-монолитный вариант) | |
| -КЖ18 | Шахта Ш-12-1 (Сборно- | |

| Обозначение | Наименование | Примечание |
|-------------|--|---------------------|
| В20- | -КЖ18 | Монолитный вариант) |
| -КЖ19 | Шахта ШМ-3-2 (Монолитный вариант) | |
| -КЖ21 | Шахта ШМ-4-2 (Монолитный вариант) | |
| -КЖ23 | Шахта ШМ-5-2 (Монолитный вариант) | |
| -КЖ25 | Шахта ШМ-6-2 (Монолитный вариант) | |
| -КЖ27 | Шахта ШМ-7-2 (Монолитный вариант) | |
| -КЖ29 | Шахта ШМ-8-2 (Монолитный вариант) | |
| -КЖ31 | Шахта ШМ-10-2 (Монолитный вариант) | |
| -КЖ33 | Шахта ШМ-12-2 (Монолитный вариант) | |
| -КЖ20 | Шахта Ш-3-2 (Сборно-монолитный вариант) | Альбом IV |
| -КЖ22 | Шахта Ш-4-2 (Сборно-монолитный вариант) | |
| -КЖ24 | Шахта Ш-5-2 (Сборно-монолитный вариант) | |
| -КЖ26 | Шахта Ш-6-2 (Сборно-монолитный вариант) | |
| -КЖ28 | Шахта Ш-7-2 (Сборно-монолитный вариант) | |
| -КЖ30 | Шахта Ш-8-2 (Сборно-монолитный вариант) | |
| -КЖ32 | Шахта Ш-10-2 (Сборно-монолитный вариант) | |
| -КЖ34 | Шахта Ш-12-2 (Сборно-монолитный вариант) | |
| -КЖ2 | Водообойные колодцы и водообойные стенки | Альбом VI |

| Лист | Наименование | Примечание |
|------|---|------------|
| 1 | Общие данные | |
| 2 | План Разрезы 2-2, 4-4 | |
| 3 | Разрезы 1-1, 3-3 | |
| 4 | Схема армирования План Разрезы 2-2, 4-4 | |
| 5 | Схема армирования Разрезы 1-1, 3-3, 5-5 | |
| 6 | Спецификация к схеме армирования сборно-монолитной шахты Ш-12-1 | |

Ведомость спецификаций

| Лист | Наименование | Примечание |
|------|---|------------|
| 6 | Спецификация к схеме армирования сборно-монолитной шахты Ш-12-1 | |

Ведомость ссылочных и прилагаемых документов

| Обозначение | Наименование | Примечание |
|---------------------|----------------|-------------------------------------|
| Ссылочные документы | | |
| В20- | -КЖ1 ПО20-10 | Плита-оболочка ПО20-10 |
| В20- | -КЖ1 ПО25-10 | То же ПО25-10 |
| В20- | -КЖ1 ПО25-15 | " ПО25-15 |
| В20- | -КЖ1 ПО30-10 | " ПО30-10 |
| В20- | -КЖ1 ПК031-10 | " ПК031-10 |
| В20- | -КЖ1 ПК037-10 | " ПК037-10 |
| В20- | -КЖ1 ПК0425-10 | " ПК0425-10 |
| | | Нестандартное оборудование |
| | | Прилагаемые документы |
| В20- | -Ш-12-1-0100 | Сетка арматурная, С(С1, С3, С4 С19) |
| В20- | -Ш-12-1-0200 | То же (С4 С12, С30) |
| В20- | -Ш-12-1-0300 | " (С15, С22, С23) |
| В20- | -Ш-12-1-0400 | " (С20, С21, С24 С29) |
| В20- | -Ш-12-1-0500 | Изделие заводное Мн1 |
| В20- | -Ш-12-1-0600 | То же Мн2 |
| В20- | -КЖ18 ВМ | Ведомость потребности в материалах |

Типовые проектные решения В20-04-16 В5

Инв. № табл. Подпись и дата влад. инв. №

Рабочие чертежи разработаны в соответствии с действующими нормами и правилами

Главный инженер проекта М.А.Г. Франк

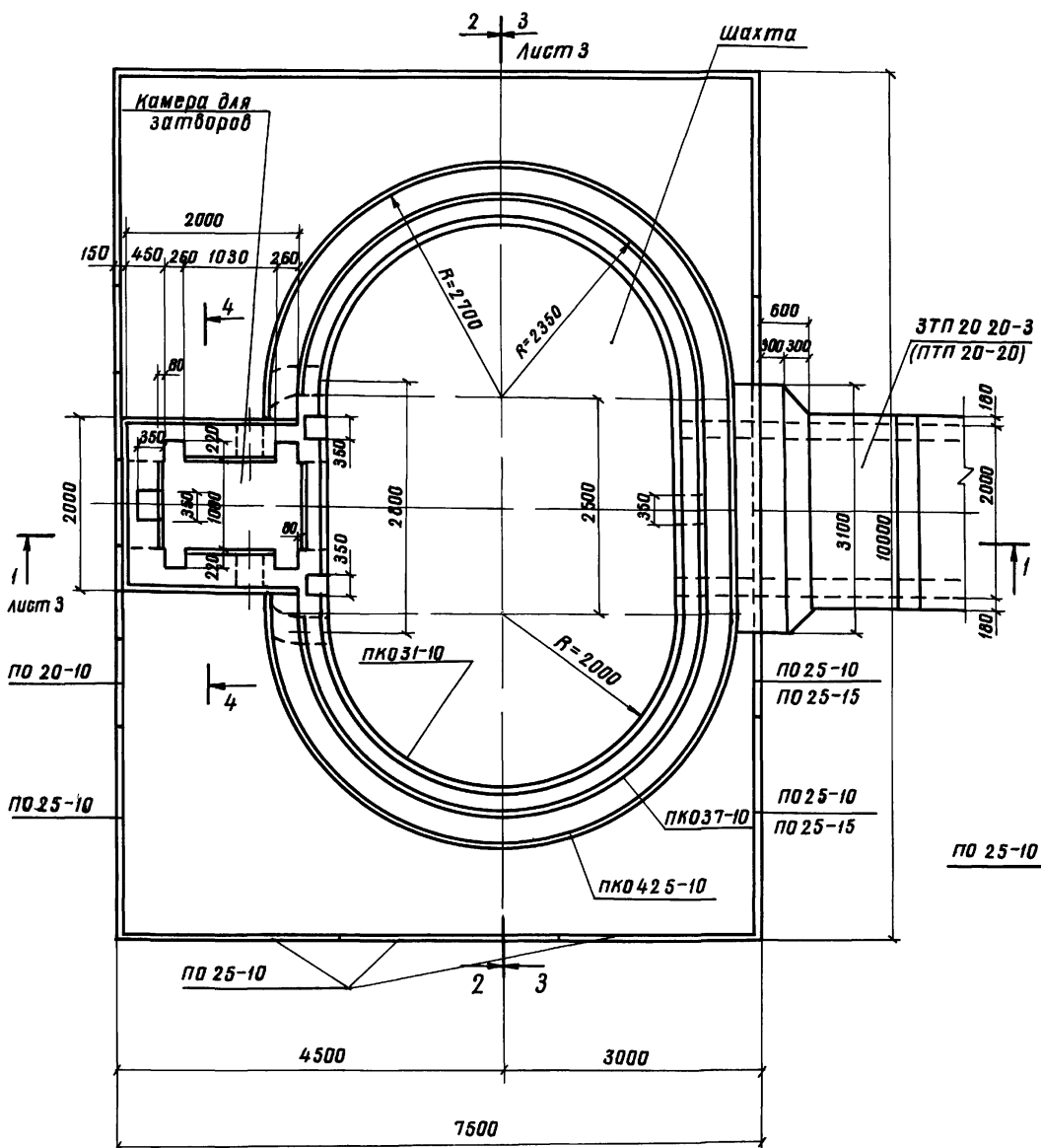
| | |
|--|---|
| Привязан | |
| И№ № | |
| Разр. Дедюшин | |
| Проект Николаев | |
| Рис. ер Иоффе | |
| Г.И.П. Франк | |
| Исполн. Сильченко | |
| М.П. [подпись] | |
| Т.П.Р. В20-04-1685-КЖ18 | |
| Взрывоопасность: взрыво-взрывоопасности причислить с шахтным оборудованием на расстоянии до 70 м в при переломках от 5 до 12 м | |
| Шахта Ш-12-1 | |
| (Сборно-монолитный вариант) | |
| Общие данные | |
| Р | 1 |
| Л | 6 |
| Укр.гипроробдох | |
| г. Киев | |
| Формат А2 | |

Альбом III

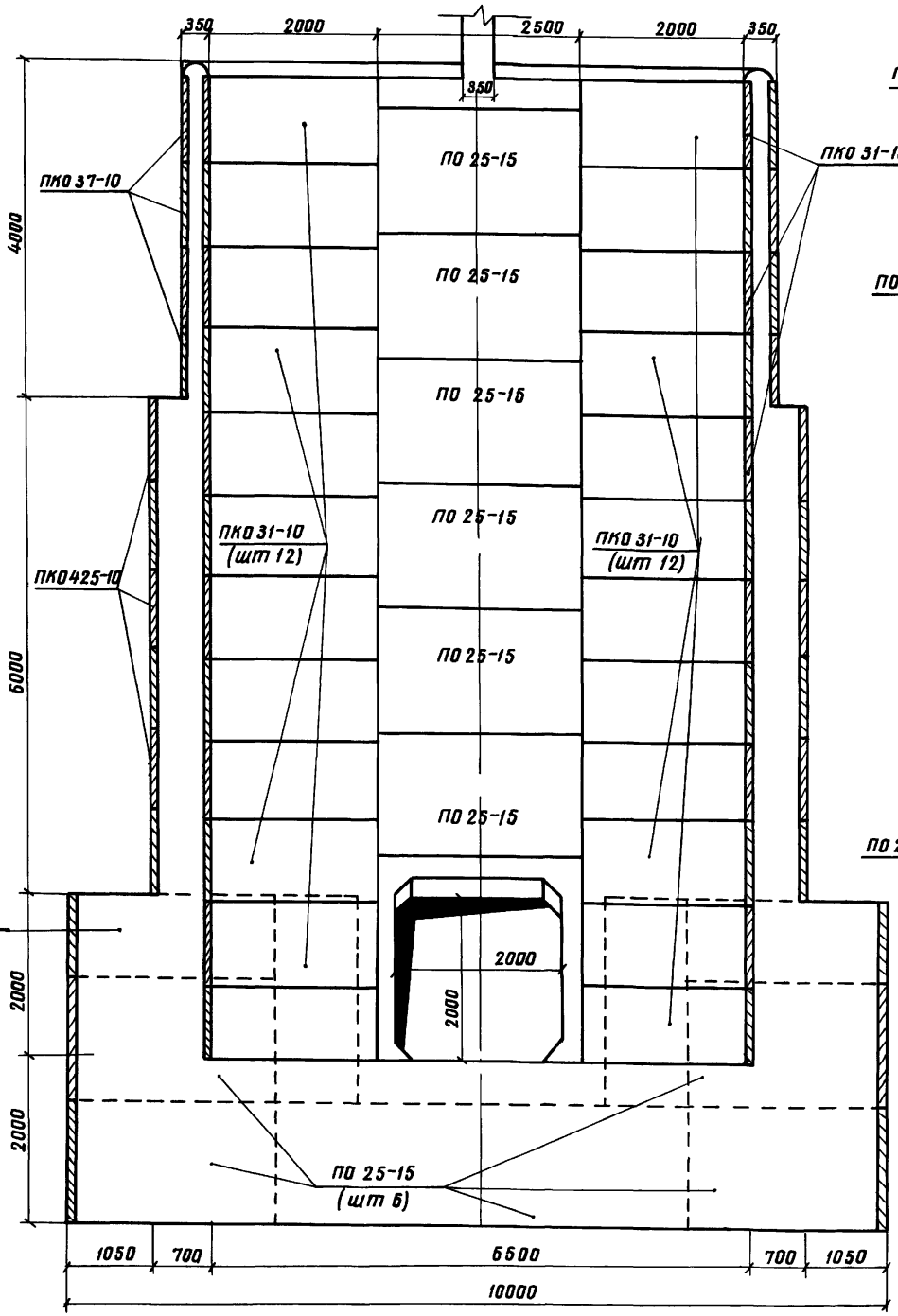
Типовые проектные решения 820-04-16 85

Инд. № подл. Подпись и дата. Взам инд. №

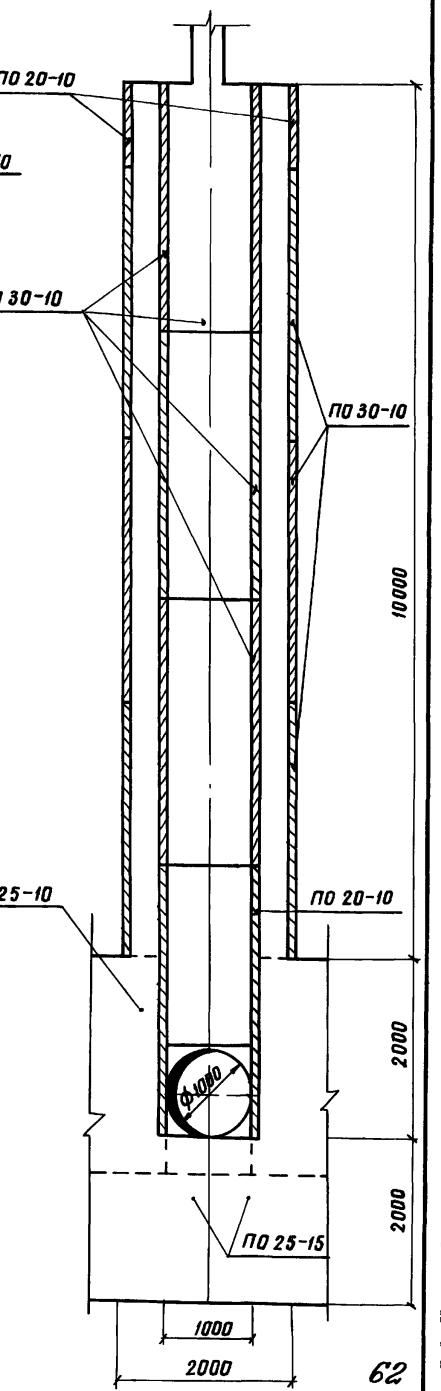
План



Разрез 2-2



Разрез 4-4



Спецификация сборных железобетонных элементов

| Марка, поз | Обозначение | Наименование | кол | Масса ед кг | Примечание |
|------------|----------------------|----------------|-----|-------------|------------|
| по 20-10 | 820- - КЖ1 по 20-10 | Плита-оболочка | 9 | 400 | |
| по 25-10 | 820- - КЖ1 по 25-10 | То же | 24 | 500 | |
| по 25-15 | 820- - КЖ1 по 25-15 | " | 36 | 750 | |
| по 30-10 | 820- - КЖ1 по 30-10 | " | 32 | 600 | |
| ПК031-10 | 820- - КЖ1 ПК031-10 | " | 48 | 700 | |
| ПК037-10 | 820- - КЖ1 ПК037-10 | " | 16 | 775 | |
| ПК0425-10 | 820- - КЖ1 ПК0425-10 | " | 24 | 900 | |

| | | | |
|---------------|--------------|-----------|-----------|
| Разработчик | Давышин | Проверено | Григорьев |
| Проектировщик | Николаева | Сметчик | Григорьев |
| Руководитель | Иофане | Инженер | Григорьев |
| ГИП | Франк | Инженер | Григорьев |
| Нач. отд. | Писняковский | Инженер | Григорьев |
| И. контр. | Сильченко | Инженер | Григорьев |

ТЛР 820-04-16-85 - КЖ 10

Водосбросы-водоотпускные трубчатые с шахтным оголовок на расход воды до 70 м³/с при перепадах от 5 до 12 м

Шахта Ш-12-1

Сборно-монолитный вариант

План Разрезы 2-2, 4-4

М 1:50

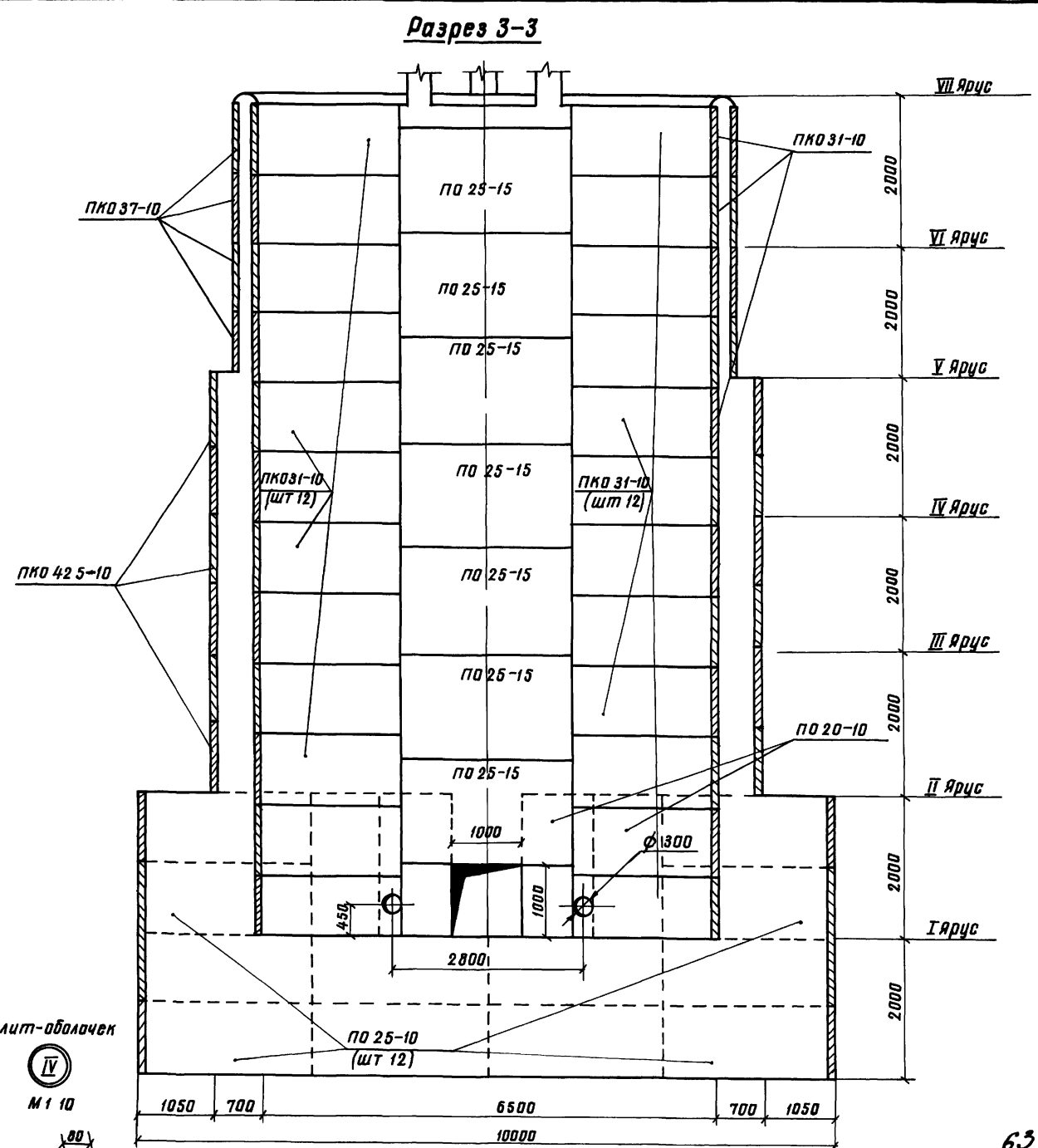
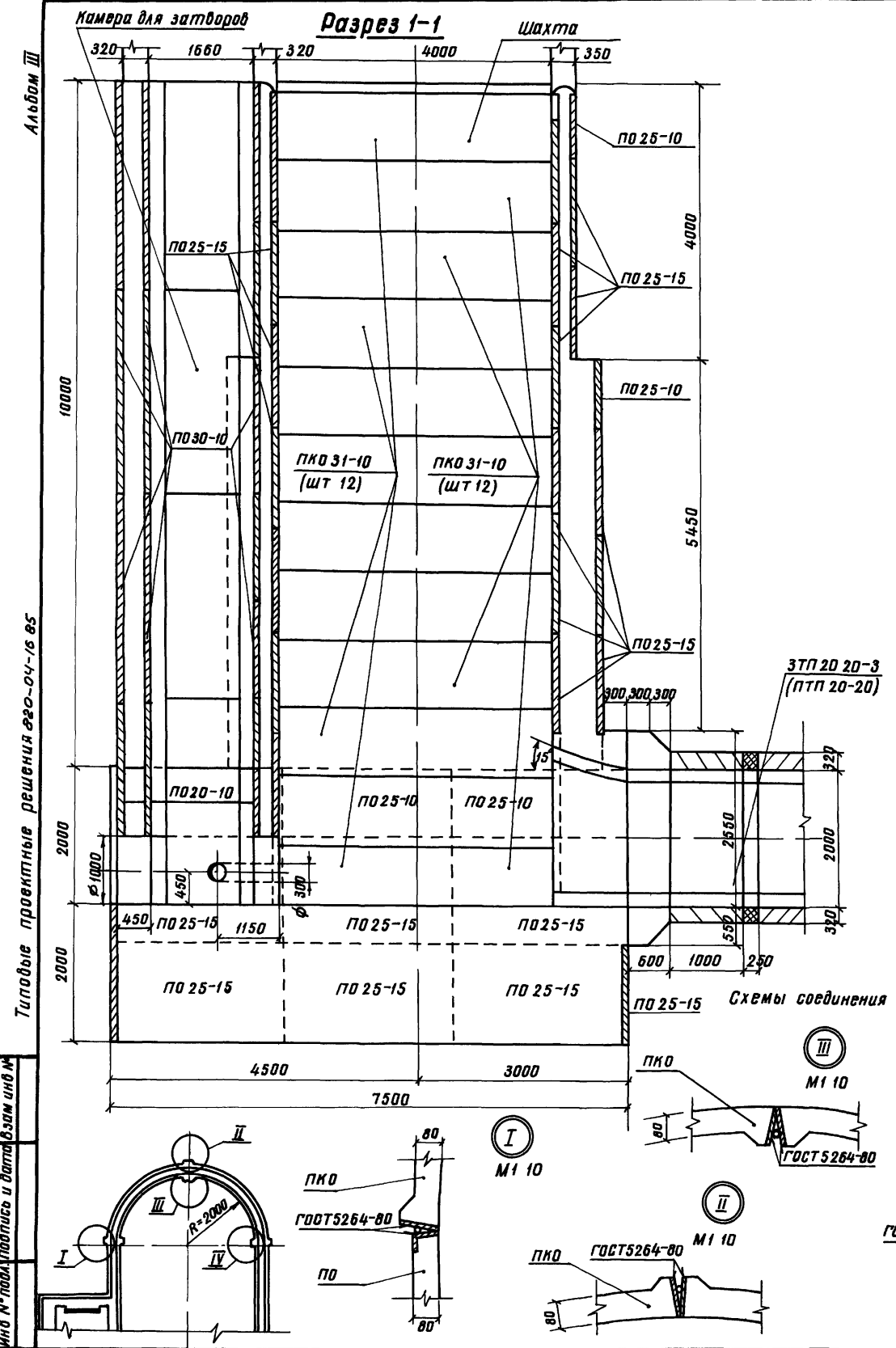
Укреипроводхоз

г Киев

Формат А 2

| | | | |
|----------|--|--|--|
| привязан | | | |
| Инд. № | | | |

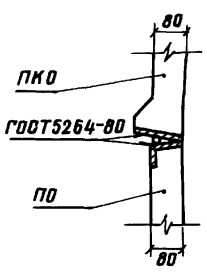
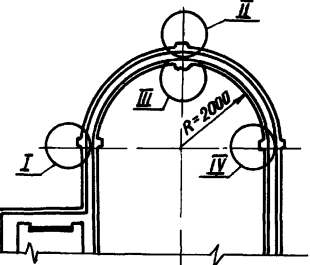
62
9066/3



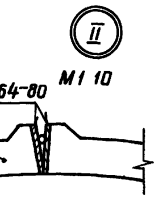
Типовые проектные решения 820-04-16.85

Инд. № 10014 Подпись и дата: Взам инд. №

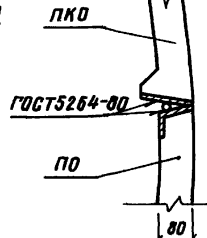
63
9066/3



И I
М 1 10



И II
М 1 10



И III
М 1 10

| | |
|----------|--|
| Привязан | |
| Инд. № | |

| | | | | |
|---|--------------|------|--------|------------------------|
| Разработчик | Девяцкий | Вед. | Иванов | ТЛР 820-04-16.85-КЖ 18 |
| Проектант | Николаева | Инж. | Возв. | |
| Инж. гр. | Иофане | Инж. | Возв. | |
| Г.И.П. | Франк | Инж. | Возв. | |
| Инд. отобр. | Писняковский | Инж. | Возв. | |
| И.контр. | Сильченко | Инж. | Возв. | |
| Водосборно-водоотпускные трубчатые с шахтным осевым ком. на расход воды до 70 м³/с при перепадах от 5 до 12 м | | | | Шахта Ш-12-1 |
| Сварно-монокристаллический вариант | | | | Стандарт Лист Листов |
| Разрезы 1-1, 3-3 М 1 50 | | | | Р 3 |
| Украина-Пробудхоз г. Киев | | | | |

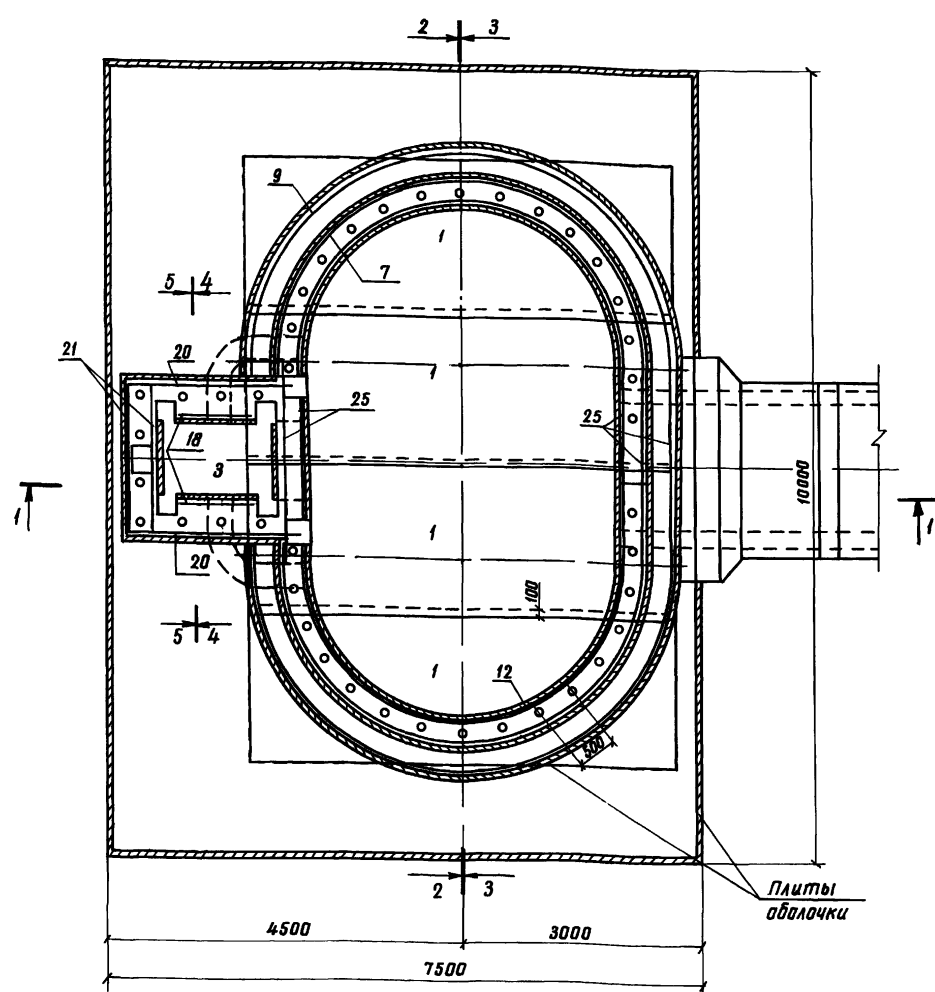
Формат А 2

Альбом III

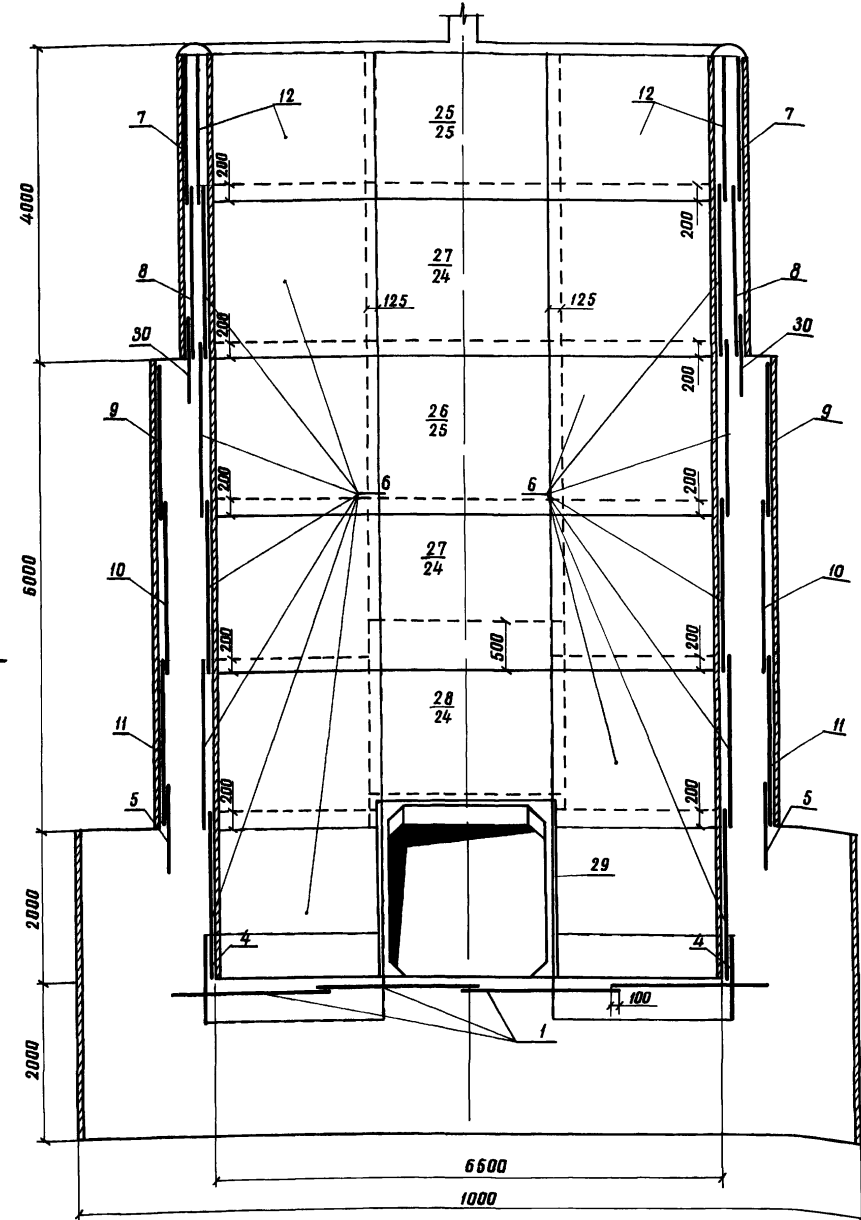
Типовые проектные решения ВЭО-04-16 БС

Имя и фамилия Подпись и дата Взам инв. №

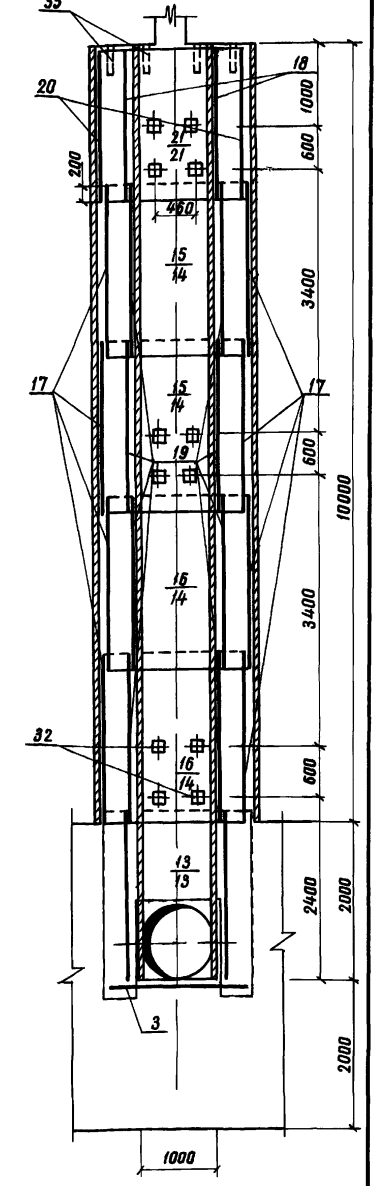
План



Разрез 2-2



Разрез 4-4



Ведомость расхода стали на элемент, кг

| Марка элемента | Изделия арматурные | | | | | | | | Изделия закладные | | | | | | | | Общий расход | |
|----------------|---------------------|------|--------------|-----|-----------------------|-----|--------------|------|-----------------------|--------------------------|---|---------------|----|--------------|--------------|----|--------------|------|
| | Арматура класса А-I | | | | Арматура класса А-III | | | | Арматура класса А-III | Прокат марки В ст 3 кп 2 | | | | Общий расход | | | | |
| | ГОСТ 5781-82 | | ГОСТ 5781-82 | | ГОСТ 5781-82 | | ГОСТ 5781-82 | | | ГОСТ 8509-72 | | ГОСТ 11903-77 | | | ГОСТ 3282-78 | | | |
| Ш-12-1 | 51 | 2008 | 2140 | 174 | 1031 | 414 | 1619 | 3759 | 14 | 14 | 3 | 3 | 25 | 25 | 72 | 72 | 114 | 3873 |

| | | | | |
|--|-----------|------|--------------------------|--------|
| Дизайн | Левашин | Взам | Инв. № | 9066/3 |
| Проб | Николаева | Взам | Инв. № | |
| Рис. ер | Иофане | Взам | Инв. № | |
| Г.И.П. | Фрэнк | Взам | Инв. № | |
| Нач. отд. | Тислячев | Взам | Инв. № | |
| И.контр. | Сильченко | Взам | Инв. № | |
| ТИП ВЭО-04-16БС - КИ 18 Водосброс-водопыски трубчатые с шахтным оголовок на расход воды до 70 м³/с при перепадах от 5 до 12 м | | | | |
| Шахта Ш-12-1 | | | Стадия | Лист |
| Сборно-моноклитный вариант | | | Р | 4 |
| Схема армирования План Разрезы 2-2, 4-4 М 1:50 | | | Украинпробдожз в Киев | |

Формат А 2

Разрез 1-1

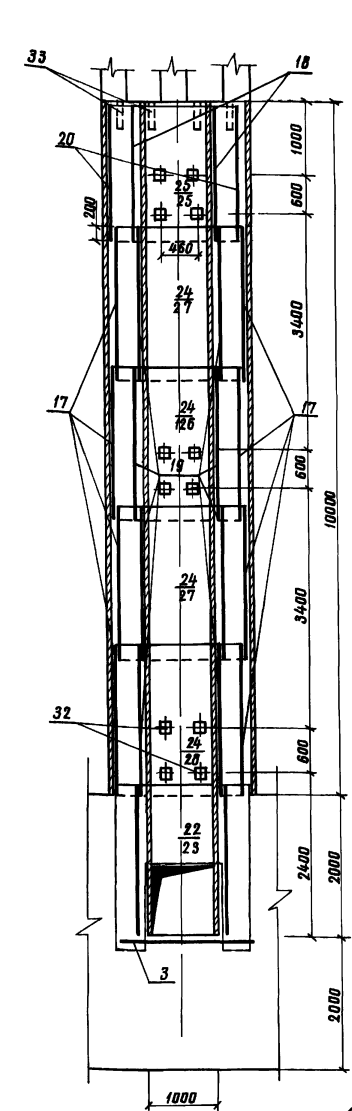
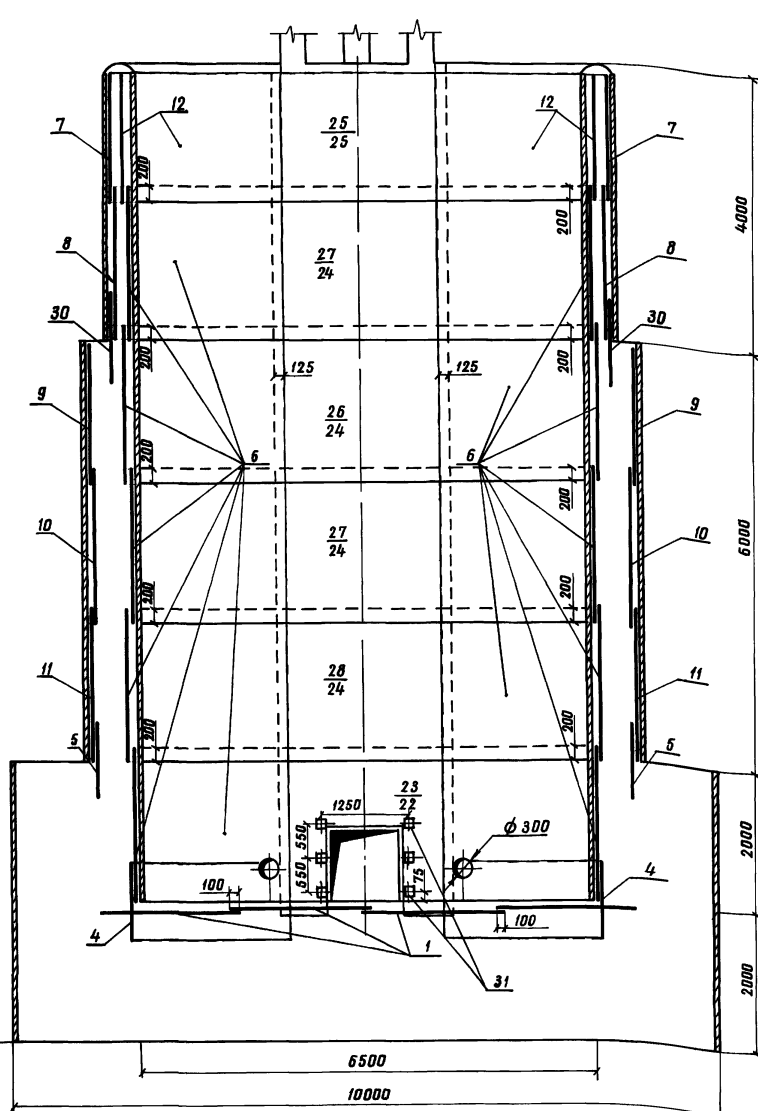
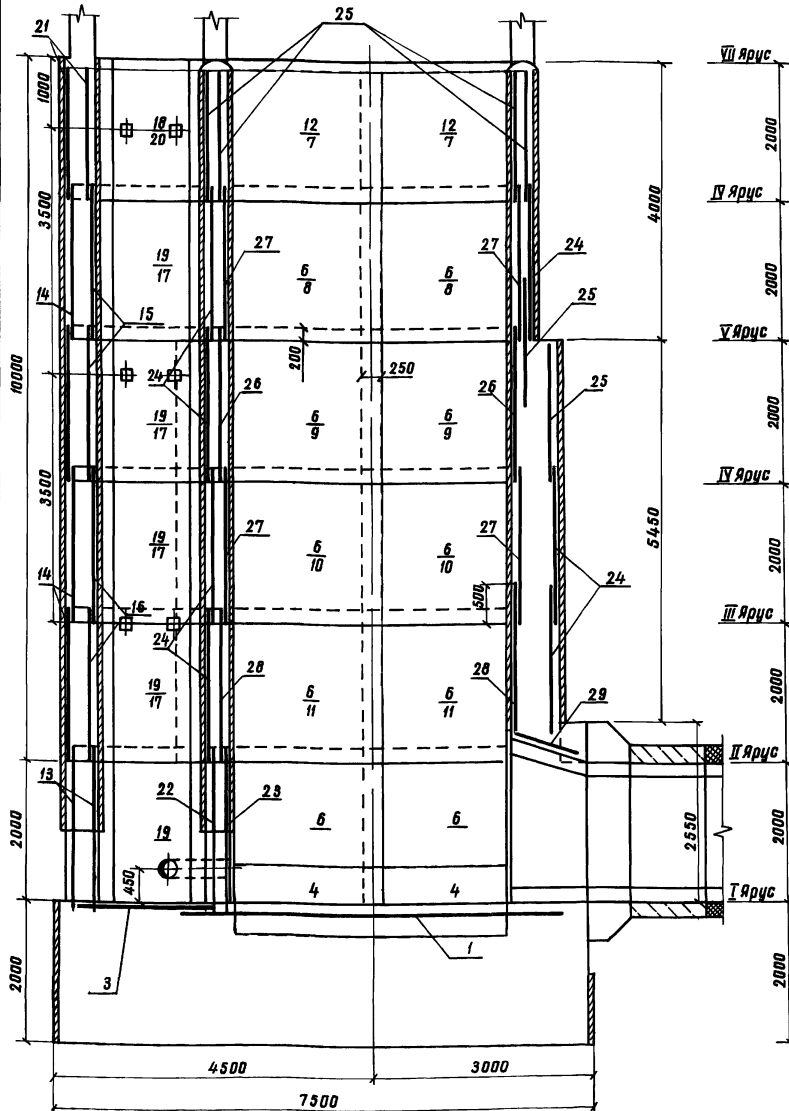
Разрез 3-3

Разрез 5-5

Альбом ПП

Типовые проектные решения 820-04-16 БС

Имя и фамилия Инженера и дата выдачи листа №



1 Горизонтальные стержни сеток поз 7, 8, 9, 10, 11, 5 сварить между собой по всей длине перепуска электродуговой сваркой электродами Э-42

2 Горизонтальные стержни сеток поз 7 сварить с горизонтальными стержнями сетки поз 25, аналогично поз 8 с поз 24, поз 9 с поз 25 и поз 24, поз 10 с поз 24, поз 11 с поз 24

| | | | | |
|---------------|-----------|------|----------|---|
| Разработчик | Дедюшин | С.С. | 31.08.85 | ТРР 820-04-16.85-КЖ18 Шахта Ш-12-1 (Сборно-монтажный вариант) Схема армирования Разрезы 1-1, 3-3, 5-5 М 1 50 |
| Проектировщик | Николаева | Л.С. | 31.08.85 | |
| Проверил | Николаев | В.С. | 30.08.85 | |
| Инженер | Фролов | В.С. | 30.08.85 | |
| Исполнитель | Фролов | В.С. | 30.08.85 | Укрспиробудхоз г. Киев |
| Инженер | Сильченко | И.И. | 30.08.85 | |
| Инженер | Сильченко | И.И. | 30.08.85 | Формат А2 |

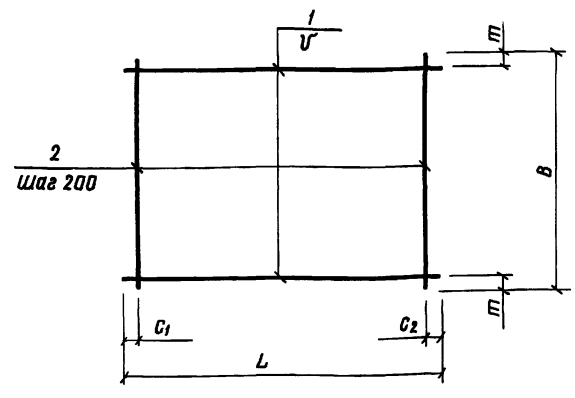
| Формат | Зона | Поз | Обозначение | Наименование | Кол | Примечание |
|--------|------|------|---------------|--|-----|------------|
| | | | | Сетки арматурные | | |
| A3 | 20 | 820- | -Ш-12-1-04,00 | C20 | 2 | |
| A3 | 21 | | -04,00 | C21 | 2 | |
| A3 | 22 | | -03,00 | C22 | 1 | |
| A3 | 23 | | -03,00 | C23 | 1 | |
| A3 | 24 | | -04,00 | C24 | 7 | |
| A3 | 25 | | -04,00 | C25 | 6 | |
| A3 | 26 | | -04,00 | C26 | 2 | |
| A3 | 27 | | -04,00 | C27 | 4 | |
| A3 | 28 | | -04,00 | C28 | 2 | |
| A3 | 29 | | -04,00 | C29 | 3 | |
| A3 | 30 | | -02,00 | C30 | 4 | |
| | | | | Изделия закладные | | |
| A4 | 31 | | -05,00 | MH1 | 6 | |
| A4 | 32 | | -05,00 | MH2 | 30 | |
| B4 | 33 | | | MH3 (Труба 50x3,5 ГОСТ 3262-75 L=350) | 42 | 1,7кг |
| | | | | Материалы | | |
| | | | | бетон тяжелый | | |
| | | | | M200, B6, Mpa ≥ 150 | | |
| | | | | | | 325,3м |

| Формат | Зона | Поз | Обозначение | Наименование | Кол | Примечание |
|--------|------|------|---------------|-------------------|-----|------------|
| | | | | Сборочные единицы | | |
| | | | | Сетки арматурные | | |
| A3 | 1 | 820- | -Ш-12-1-01,00 | C1 | 4 | |
| A3 | 3 | | -01,00 | C3 | 1 | |
| A3 | 4 | | -02,00 | C4 | 4 | |
| A3 | 5 | | -02,00 | C5 | 4 | |
| A3 | 6 | | -02,00 | C6 | 20 | |
| A3 | 7 | | -02,00 | C7 | 4 | |
| A3 | 8 | | -02,00 | C8 | 4 | |
| A3 | 9 | | -02,00 | C9 | 4 | |
| A3 | 10 | | -02,00 | C10 | 4 | |
| A3 | 11 | | -02,00 | C11 | 4 | |
| A3 | 12 | | -02,00 | C12 | 4 | |
| A3 | 13 | | -03,00 | C13 | 2 | |
| A3 | 14 | | -01,00 | C14 | 4 | |
| A3 | 16 | | -01,00 | C15 | 2 | |
| A3 | 16 | | -01,00 | C16 | 2 | |
| A3 | 17 | | -01,00 | C17 | 8 | |
| A3 | 18 | | -01,00 | C18 | 2 | |
| A3 | 19 | | -01,00 | C19 | 10 | |

9066/3

| | | | | | | | |
|---------------|----------|----------|---------------------|---|--------|------|--------|
| Разработчик | Д. Д. Д. | 23.01.84 | 820-04-1685 - КЖ 18 | Спецификация к схеме армирования сборно-монолитной шахты Ш-12-1 | Стадия | Лист | Листов |
| Проектировщик | Н. И. Н. | 20.07.84 | | | | | |
| Инженер | И. Ф. Ф. | 24.08.84 | | | | | |
| Нач. отд. | П. С. С. | 24.08.84 | | | | | |
| Инж. контр. | С. С. С. | 27.08.84 | | | | | |
| Имя и табл. | | | Украинпрободхоз | | г Киев | | |

Формат А3



| Марка | Размеры в мм | | | | | | Масса, кг |
|-------|--------------|-----|-----|-----|------|-----|-----------|
| | L | C1 | C2 | U | B | m | |
| C1 | 5430 | 15 | 15 | 200 | 1970 | 85 | 43,4 |
| C3 | 2120 | 60 | 60 | 200 | 1970 | 85 | 9,4 |
| C14 | 2200 | 100 | 100 | 200 | 1980 | 90 | 17,8 |
| C15 | 1970 | 85 | 85 | 200 | 2200 | 100 | 17,8 |
| C16 | 1970 | 85 | 85 | 150 | 2200 | 50 | 21,0 |
| C17 | 2330 | 20 | 510 | 200 | 2200 | 100 | 18,9 |
| C18 | 950 | 75 | 75 | 200 | 1880 | 90 | 4,0 |
| C19 | 950 | 75 | 75 | 200 | 2200 | 100 | 8,9 |

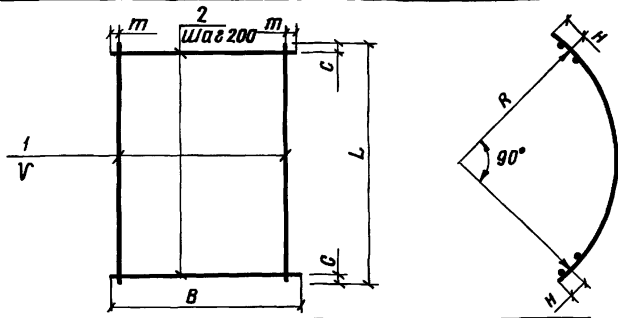
| Формат | Зона | Поз | Обозначение | Наименование | Кол | Примечание |
|--------|------|-----|-----------------|-----------------------------|-----|------------|
| | | | 820- -Ш-12-1-01 | C1 | | |
| B4 | 1 | | -01,01 | Ф8А-II ГОСТ 5781-82 L=5430 | 10 | 21кг |
| B4 | 2 | | -01,02 | Ф8А-III ГОСТ 5781-82 L=1970 | 28 | 0,8кг |
| | | | -01,00-01 | C3 | | |
| B4 | 1 | | -01,03 | Ф6А-I ГОСТ 5781-82 L=2120 | 10 | 0,5кг |
| B4 | 2 | | -01,04 | Ф6А-I ГОСТ 5781-82 L=1970 | 11 | 0,4кг |
| | | | -01,00-02 | C14 | | |
| B4 | 1 | | -01,05 | Ф8А-I ГОСТ 5781-82 L=2200 | 10 | 0,9кг |
| B4 | 2 | | -01,06 | Ф8А-I ГОСТ 5781-82 L=1980 | 11 | 0,8кг |
| | | | -01,00-03 | C15 | | |
| B4 | 1 | | -01,07 | Ф8А-I ГОСТ 5781-82 L=1970 | 11 | 0,8кг |
| B4 | 2 | | -01,05 | Ф8А-I ГОСТ 5781-82 L=2200 | 10 | 0,9кг |
| | | | -01,00-04 | C16 | | |
| B4 | 1 | | -01,07 | Ф8А-I ГОСТ 5781-82 L=1970 | 15 | 0,8кг |
| B4 | 2 | | -01,05 | Ф8А-I ГОСТ 5781-82 L=2200 | 10 | 0,9кг |
| | | | -01,00-05 | C17 | | |
| B4 | 1 | | -01,08 | Ф8А-I ГОСТ 5781-82 L=2330 | 11 | 0,9кг |
| B4 | 2 | | -01,05 | Ф8А-I ГОСТ 5781-82 L=2200 | 10 | 0,9кг |
| | | | -01,00-06 | C18 | | |
| B4 | 1 | | -01,09 | Ф6А-I ГОСТ 5781-82 L=950 | 10 | 0,2кг |
| B4 | 2 | | -01,10 | Ф6А-I ГОСТ 5781-82 L=1980 | 5 | 0,4кг |
| | | | -01,00-07 | C19 | | |
| B4 | 1 | | -01,11 | Ф8А-I ГОСТ 5781-82 L=950 | 11 | 0,4кг |
| B4 | 2 | | -01,05 | Ф8А-I ГОСТ 5781-82 L=2200 | 5 | 0,9кг |

9066/3

| | | | | | | | |
|---------------|----------|----------|------------------------------|--|--------|---------|---------|
| Разработчик | Д. Д. Д. | 23.01.84 | ТПР 820-04-1685-Ш-12-1-01,00 | Сетка арматурная, С (C1, C3, C14, C19) | Стадия | Масштаб | Масштаб |
| Проектировщик | Н. И. Н. | 20.07.84 | | | | | |
| Инженер | И. Ф. Ф. | 24.08.84 | | | | | |
| Нач. отд. | П. С. С. | 24.08.84 | | | | | |
| Инж. контр. | С. С. С. | 27.08.84 | | | | | |
| Имя и табл. | | | Украинпрободхоз | | г Киев | | |

Формат А3

| Формат | Зона | Поз | Обозначение | Наименование | Кол | Примечание |
|--------|------|-----|--------------------|----------------------------|-----|------------|
| | | | 820-Ш-12-1-0200-08 | C12 | | |
| Б4 | 1 | | -02 01 | φ8А-I ГОСТ 5781-82, ℓ=3520 | 10 | 1,4 кг |
| Б4 | 2 | | -02 05 | φ8А-I ГОСТ 5781-82, ℓ=1820 | 18 | 0,7 кг |
| | | | -02 00-09 | C30 | | |
| Б4 | 1 | | -02 04 | φ8А-I ГОСТ 5781-82, ℓ=3890 | 5 | 1,5 кг |
| Б4 | 2 | | -02 09 | φ8А-I ГОСТ 5781-82, ℓ=920 | 20 | 0,4 кг |



| Марка | Размеры в мм | | | | | R | H | Масса, кг |
|-------|--------------|----|-----|------|-----|------|-----|-----------|
| | L | C | V | B | m | | | |
| C4 | 3520 | 60 | 200 | 1100 | 350 | 2090 | 125 | 22,2 |
| C5 | 4450 | 25 | 200 | 1100 | 350 | 2610 | 175 | 28,4 |
| C6 | 3520 | 60 | 200 | 2200 | 100 | 2090 | 125 | 31,8 |
| C7 | 3890 | 45 | 200 | 1820 | 10 | 2260 | 175 | 29,0 |
| C8 | 3890 | 45 | 150 | 2200 | 50 | 2260 | 175 | 70,5 |
| C9 | 4450 | 25 | 200 | 1980 | 90 | 2610 | 175 | 58,4 |
| C10 | 4450 | 25 | 150 | 2200 | 50 | 2610 | 175 | 80,7 |
| C11 | 4450 | 25 | 150 | 2200 | 50 | 2610 | 175 | 101,7 |
| C12 | 3520 | 60 | 200 | 1820 | 10 | 2090 | 125 | 26,6 |
| C30 | 3890 | 45 | 200 | 920 | 60 | 2260 | 175 | 15,5 |

Привязан

Имя №

| Формат | Зона | Поз | Обозначение | Наименование | Кол | Примечание |
|--------|------|-----|------------------|-------------------------------|-----|------------|
| | | | 820-Ш-12-1-02 00 | C4 | | |
| Б4 | 1 | | -02 01 | φ8А-I ГОСТ 5781-82, ℓ=3520 | 3 | 1,4 кг |
| Б4 | 2 | | -02 02 | φ12А-III ГОСТ 5781-82, ℓ=1100 | 18 | 1,0 кг |
| | | | -02 00-01 | C5 | | |
| Б4 | 1 | | -02 03 | φ8А-I ГОСТ 5781-82, ℓ=4450 | 3 | 1,8 кг |
| Б4 | 2 | | -02 02 | φ12А-III ГОСТ 5781-82, ℓ=1100 | 23 | 1,0 кг |
| | | | -02 00-02 | C6 | | |
| Б4 | 1 | | -02 01 | φ8А-I ГОСТ 5781-82, ℓ=3520 | 11 | 1,4 кг |
| Б4 | 2 | | -01 05 | φ8А-I ГОСТ 5781-82, ℓ=2200 | 18 | 0,9 кг |
| | | | -02 00-03 | C7 | | |
| Б4 | 1 | | -02 04 | φ8А-I ГОСТ 5781-82, ℓ=3890 | 10 | 1,5 кг |
| Б4 | 2 | | -02 05 | φ8А-I ГОСТ 5781-82, ℓ=1820 | 20 | 0,7 кг |
| | | | -02 00-04 | C8 | | |
| Б4 | 1 | | -02 06 | φ12А-III ГОСТ 5781-82, ℓ=3890 | 15 | 3,5 кг |
| Б4 | 2 | | -01 05 | φ8А-I ГОСТ 5781-82, ℓ=2200 | 20 | 0,9 кг |
| | | | -02 00-05 | C9 | | |
| Б4 | 1 | | -02 07 | φ12А-III ГОСТ 5781-82, ℓ=4450 | 10 | 4,0 кг |
| Б4 | 2 | | -01 05 | φ8А-I ГОСТ 5781-82, ℓ=1980 | 23 | 0,8 кг |
| | | | -02 00-06 | C10 | | |
| Б4 | 1 | | -02 07 | φ12А-III ГОСТ 5781-82, ℓ=4450 | 15 | 4,0 кг |
| Б4 | 2 | | -01 05 | φ8А-I ГОСТ 5781-82, ℓ=2200 | 23 | 0,9 кг |
| | | | -02 00-07 | C11 | | |
| Б4 | 1 | | -02 08 | φ14А-III ГОСТ 5781-82, ℓ=4450 | 15 | 5,4 кг |
| Б4 | 2 | | -01 05 | φ8А-I ГОСТ 5781-82, ℓ=2200 | 23 | 0,9 кг |

Разраб Девяшин Д.Л. 820-04-1685-Ш-12-1-02 00
 Проб Николаева Н.И. 820-04-1685-Ш-12-1-02 00
 Рук вр Иофане И.И. 820-04-1685-Ш-12-1-02 00
 ГИП Франк М.И. 820-04-1685-Ш-12-1-02 00
 Нач отп Писняковский А.В. 820-04-1685-Ш-12-1-02 00
 И контр Сильченко М.И. 820-04-1685-Ш-12-1-02 00

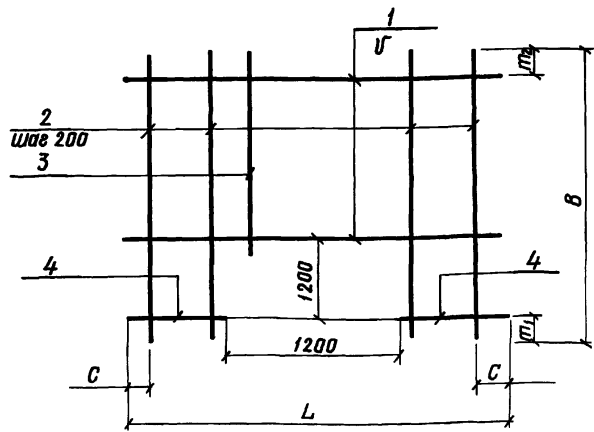
820-04-1685-Ш-12-1-02 00

Сетка арматурная, С
(C4 C12, C30)

| Стадия | Масса | Масштаб |
|--------|----------|---------|
| Р | См табл | - |
| Лист | Листов 1 | |

Укрвипробдохоз
в Киев

Формат А3



| Марка | Размеры в мм | | | | | Масса, кг |
|-------|--------------|----|-----|------|----------------|-----------|
| | L | C | V | B | m ₁ | |
| C13 | 1980 | 90 | 150 | 2420 | 200 | 15,2 |
| C22 | 2500 | 50 | 200 | 2420 | 200 | 19,6 |
| C23 | 2500 | 50 | 150 | 2420 | 200 | 46,3 |

Привязан

Имя №

| Формат | Зона | Поз | Обозначение | Наименование | Кол | Примечание |
|--------|------|-----|------------------|-------------------------------|-----|------------|
| | | | 820-Ш-12-1-03 00 | C13 | | |
| Б4 | 1 | | -01 06 | φ8А-I ГОСТ 5781-82, ℓ=1980 | 7 | 0,8 кг |
| Б4 | 2 | | -03 01 | φ8А-I ГОСТ 5781-82, ℓ=2420 | 4 | 1,0 кг |
| Б4 | 3 | | -03 02 | φ8А-I ГОСТ 5781-82, ℓ=1020 | 6 | 0,4 кг |
| Б4 | 4 | | -03 03 | φ8А-I ГОСТ 5781-82, ℓ=390 | 16 | 0,2 кг |
| | | | -03 00-01 | C22 | | |
| Б4 | 1 | | -03 04 | φ8А-I ГОСТ 5781-82, ℓ=2500 | 6 | 1,0 кг |
| Б4 | 2 | | -03 01 | φ8А-I ГОСТ 5781-82, ℓ=2420 | 8 | 1,0 кг |
| Б4 | 3 | | -03 02 | φ8А-I ГОСТ 5781-82, ℓ=1020 | 5 | 0,4 кг |
| Б4 | 4 | | -03 05 | φ8А-I ГОСТ 5781-82, ℓ=650 | 12 | 0,3 кг |
| | | | -03 00-02 | C23 | | |
| Б4 | 1 | | -03 06 | φ12А-III ГОСТ 5781-82, ℓ=2500 | 7 | 2,2 кг |
| Б4 | 2 | | -03 07 | φ12А-III ГОСТ 5781-82, ℓ=2420 | 8 | 2,1 кг |
| Б4 | 3 | | -03 08 | φ12А-III ГОСТ 5781-82, ℓ=1020 | 5 | 0,9 кг |
| Б4 | 4 | | -03 09 | φ12А-III ГОСТ 5781-82, ℓ=650 | 16 | 0,6 кг |

Разраб Девяшин Д.Л. 820-04-1685-Ш-12-1-03 00
 Проб Николаева Н.И. 820-04-1685-Ш-12-1-03 00
 Рук вр Иофане И.И. 820-04-1685-Ш-12-1-03 00
 ГИП Франк М.И. 820-04-1685-Ш-12-1-03 00
 Нач отп Писняковский А.В. 820-04-1685-Ш-12-1-03 00
 И контр Сильченко М.И. 820-04-1685-Ш-12-1-03 00

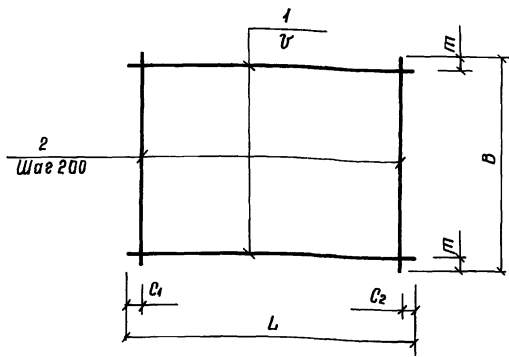
820-04-1685-Ш-12-1-03 00

Сетка арматурная, С
(C13, C22, C23)

| Стадия | Масса | Масштаб |
|--------|----------|---------|
| Р | См табл | - |
| Лист | Листов 1 | |

Укрвипробдохоз
в Киев

Формат А3



| Марка | размеры, в мм | | | | | | Масса кг |
|-------|---------------|----------------|----------------|-----|------|-----|----------|
| | L | C ₁ | C ₂ | U | B | m | |
| C20 | 2330 | 20 | 510 | 200 | 1980 | 90 | 9,0 |
| C21 | 1980 | 90 | 90 | 200 | 1980 | 90 | 8,0 |
| C24 | 2500 | 50 | 50 | 200 | 2200 | 100 | 22,7 |
| C25 | 2500 | 50 | 50 | 200 | 1820 | 10 | 19,1 |
| C26 | 2500 | 50 | 50 | 200 | 2200 | 100 | 35,9 |
| C27 | 2500 | 50 | 50 | 150 | 2200 | 50 | 44,7 |
| C28 | 2500 | 50 | 50 | 150 | 2200 | 50 | 56,7 |
| C29 | 2250 | 125 | 125 | 200 | 950 | 75 | 14,4 |

| Формат | Этап | Лист | Обозначение | Наименование | Кол | Примечание |
|--------|------|------|------------------|------------------------------|-----|------------|
| | | | 820-Ш-12-1-04 00 | C20 | | |
| Б4 | 1 | | -04 01 | ФВА-I ГОСТ 5781-82 В-2330 | 10 | 0,5 кг |
| Б4 | 2 | | -01 10 | ФВА-I ГОСТ 5781-82 В-1980 | 10 | 0,4 кг |
| | | | -04 00-01 | C21 | | |
| Б4 | 1 | | -01 10 | ФВА-I ГОСТ 5781-82 В-1980 | 10 | 0,4 кг |
| Б4 | 2 | | -01 10 | ФВА-I ГОСТ 5781-82 В-1980 | 10 | 0,4 кг |
| | | | -04 00-02 | C24 | | |
| Б4 | 1 | | -03 04 | ФВА-I ГОСТ 5781-82 В-2500 | 11 | 1,0 кг |
| Б4 | 2 | | -01 05 | ФВА-I ГОСТ 5781-82 В-2200 | 13 | 0,9 кг |
| | | | -04 00-03 | C25 | | |
| Б4 | 1 | | -03 04 | ФВА-I ГОСТ 5781-82 В-2500 | 10 | 1,0 кг |
| Б4 | 2 | | -02 05 | ФВА-I ГОСТ 5781-82 В-1820 | 13 | 0,7 кг |
| | | | -04 00-04 | C26 | | |
| Б4 | 1 | | -03 06 | Ф12А-III ГОСТ 5781-82 В-2500 | 11 | 2,2 кг |
| Б4 | 2 | | -01 05 | ФВА-I ГОСТ 5781-82 В-2200 | 13 | 0,9 кг |
| | | | -04 00-05 | C27 | | |
| Б4 | 1 | | -03 06 | Ф12А-III ГОСТ 5781-82 В-2500 | 15 | 2,2 кг |
| Б4 | 2 | | -01 05 | ФВА-I ГОСТ 5781-82 В-2200 | 13 | 0,9 кг |
| | | | -04 00-06 | C28 | | |
| Б4 | 1 | | -04 02 | Ф14А-III ГОСТ 5781-82 В-2500 | 15 | 3,0 кг |
| Б4 | 2 | | -01 05 | ФВА-I ГОСТ 5781-82 В-2200 | 13 | 0,9 кг |
| | | | -04 00-07 | C29 | | |
| Б4 | 1 | | -04 03 | Ф12А-III ГОСТ 5781-82 В-2250 | 5 | 2,0 кг |
| Б4 | 2 | | -01 11 | ФВА-I ГОСТ 5781-82 В-950 | 11 | 0,4 кг |

9066/3

Разраб. Девяшин Д.С. 24.04.85
 Проб. Николаев В.И. 24.04.85
 Рук. гр. Иовфе М.В. 24.04.85
 ГУП Франк М.В. 24.04.85
 Нач. отд. Писняковский В.В. 24.04.85
 Инконтр. Сильченко М.В. 27.04.85

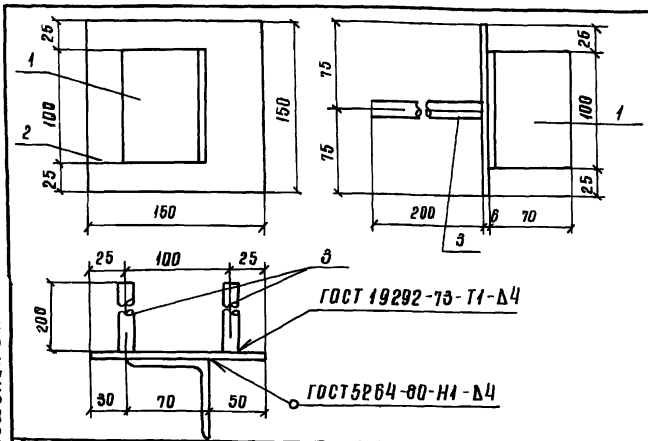
820-04-16,85-Ш-12-1-04 00

Сетка арматурная с (С20, С21, С24, С29)

| Стadia | Масса | Масштаб |
|--------|--------|---------|
| Р | См | — |
| Лист | Листов | 1 |

УКРГИПРОВОДХОЗ в Киев

формат А3



| Формат | Этап | Лист | Обозначение | Наименование | Кол | Примечание |
|--------|------|------|------------------|-----------------------------|-----|------------|
| | | | 820-Ш-12-1-05 00 | МН1 | | |
| Б4 | 1 | | -05 01 | L70x4,5 ГОСТ 8509-72 С-100 | 1 | 0,5 кг |
| Б4 | 2 | | -05 02 | Вx150 ГОСТ 19903-74 С-150 | 1 | 0,7 кг |
| Б4 | 3 | | -05 03 | Ф14А-III ГОСТ 5781-82 В-200 | 2 | 0,2 кг |

9066/3

Разраб. Николаев В.И. 24.04.85
 Провер. Девяшин Д.С. 24.04.85
 Рук. гр. Иовфе М.В. 24.04.85
 ГУП Франк М.В. 24.04.85
 Нач. отд. Писняковский В.В. 24.04.85
 Инконтр. Сильченко М.В. 27.04.85

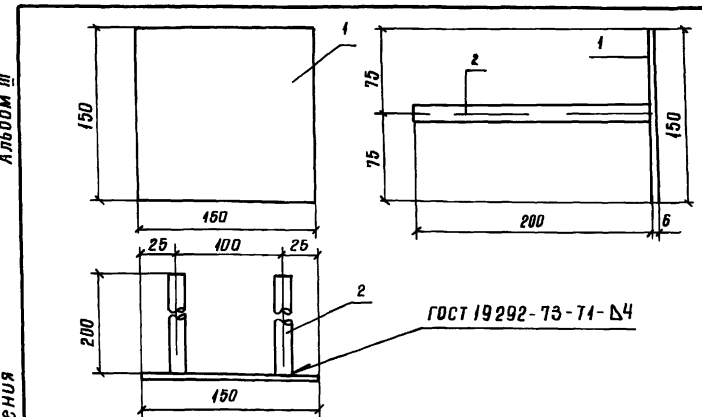
820-04-16,85-Ш-12-1-05 00

Щеделе закладное МН1

| Стadia | Масса | Масштаб |
|--------|--------|---------|
| Р | 16 | — |
| Лист | Листов | 1 |

УКРГИПРОВОДХОЗ в Киев

формат А4



| Формат | Этап | Лист | Обозначение | Наименование | Кол | Примечание |
|--------|------|------|------------------|-----------------------------|-----|------------|
| | | | 820-Ш-12-1-06 00 | МН2 | | |
| Б4 | 1 | | -05 02 | Вx150 ГОСТ 19903-74 С-150 | 1 | 0,7 кг |
| Б4 | 2 | | -05 03 | Ф14А-III ГОСТ 5781-82 В-200 | 2 | 0,2 кг |

9066/3

Разраб. Николаев В.И. 24.04.85
 Провер. Девяшин Д.С. 24.04.85
 Рук. гр. Иовфе М.В. 24.04.85
 ГУП Франк М.В. 24.04.85
 Нач. отд. Писняковский В.В. 24.04.85
 Инконтр. Сильченко М.В. 27.04.85

ТПР 820-04-16,85-Ш-12-1-06 00

Щеделе закладное МН2

| Стadia | Масса | Масштаб |
|--------|--------|---------|
| Р | 11 | — |
| Лист | Листов | 1 |

УКРГИПРОВОДХОЗ в Киев

формат А4

Альбом III

Типовые проектные решения 820-04-16 85

| № строки | Наименование материала и единица измерения | Код | | Количество | | |
|----------|--|-----------|--------|------------|-------|-------|
| | | материала | ед изм | тип | инд | всего |
| 1 | Сортавой прокат обыкновен- | | | | | |
| 2 | ного качества | 093000 | | | | |
| 3 | Сталь арматурная | | | | | |
| 4 | класса А-III, т | 093003 | 168 | 1,14 | 1,63 | 2,77 |
| 5 | диам 8, т | φ 8 | 168 | - | 0,17 | |
| 6 | диам 12, т | φ 12 | 168 | - | 1,03 | |
| 7 | диам 14, т | φ 14 | 168 | - | 0,43 | |
| 8 | Сталь арматурная | | | | | |
| 9 | класса А-I, т | 093004 | 168 | 2,31 | 2,14 | 4,45 |
| 10 | диам 6, т | φ 6, т | 168 | - | 0,05 | |
| 11 | диам 8, т | φ 8, т | 168 | - | 2,09 | |
| 12 | Итого сортавого проката | | | | | |
| 13 | обыкновенного качества, | | | | | |
| 14 | т | 097100 | 168 | 3,45 | 3,77 | 7,22 |
| 15 | Прокат листовый рядовой, | | | | | |
| 16 | т | 097100 | 168 | 2,06 | 0,02 | 2,08 |
| 17 | Сталь толстолистовая | | | | | |
| 18 | рядовых марок (от 4мм), т | 097100 | 168 | 2,06 | 0,02 | 2,08 |
| 19 | Сталь крупносортная, т | 093100 | 168 | - | 0,003 | |
| 20 | Итого стали в натуральной | | | | | |
| 21 | массе, т | | 168 | 5,51 | 3,79 | 9,30 |
| 22 | Итого стали, приведенной | | | | | |
| 23 | к стали класса А-I, т | | 168 | 4,44 | 4,70 | 9,14 |

| № строки | Наименование материала и единица измерения | Код | | Количество | | |
|----------|--|-----------|--------|------------|--------|--------|
| | | материала | ед изм | тип | инд | всего |
| 1 | Итого стали, приведенной | | | | | |
| 2 | к стали класса | | | | | |
| 3 | СЗВ/23, т | | 168 | 2,58 | 0,02 | 2,60 |
| 4 | Всего стали, приведенной | | | | | |
| 5 | к стали класса А-I, | | | | | |
| 6 | СЗВ/23, т | | 168 | 7,02 | 4,72 | 11,74 |
| 7 | Трубы сварные водовозопровод | | | | | |
| 8 | ные, т | 130500 | 168 | 0,09 | 0,07 | 0,16 |
| 9 | Портландцемент | 573110 | | | | |
| 10 | М 500, т | 573113 | 168 | 18,18 | 11,25 | 129,43 |
| 11 | Цемент, приведенный | | | | | |
| 12 | к марке 400 (всего), т | | 168 | 20,00 | 122,38 | 142,38 |
| 13 | | | | | | |
| 14 | | | | | | |
| 15 | | | | | | |
| 16 | | | | | | |
| 17 | | | | | | |
| 18 | | | | | | |
| 19 | | | | | | |
| 20 | | | | | | |
| 21 | | | | | | |
| 22 | | | | | | |
| 23 | | | | | | |

В графе „тип“ указано количество материалов, потребное для изготовления типовых и стандартных изделий, а в графе „инд“ - индивидуальных (не типовых) конструкций и изделий

Инд № по плану, подписать и датой (взят инд №)

(69) 9066/3

ТНР 820-04-16 85 - КЖ18 ВМ

| | | | |
|------------|---------|-------------|----------|
| Прикреплен | Дизайн | Штепа | 25.05.84 |
| | Проб | Иофане | 23.05.84 |
| | Рижер | Иофане | 23.05.84 |
| | Гип | Франк | 22.05.84 |
| | Нач отп | Исничевский | 22.05.84 |
| | Н контр | Сильченко | 22.05.84 |

Инд №

Ведомость потребности в материалах

| | | |
|---------|------|--------|
| Страниц | Лист | Листов |
| Р | | |

Укрэипробудхоз
г Киев
Фармат А2