
ФЕДЕРАЛЬНОЕ АГЕНТСТВО
ПО ТЕХНИЧЕСКОМУ РЕГУЛИРОВАНИЮ И МЕТРОЛОГИИ



НАЦИОНАЛЬНЫЙ
СТАНДАРТ
РОССИЙСКОЙ
ФЕДЕРАЦИИ

ГОСТ Р МЭК
60357—
2012

ЛАМПЫ ВОЛЬФРАМОВЫЕ ГАЛОГЕННЫЕ (не для транспортных средств)

Эксплуатационные требования

IEC 60357:2002
Tungsten halogen lamps (non-vehicle) – Performance specifications
(IDT)

Издание официальное



Москва
Стандартинформ
2014

Предисловие

1 ПОДГОТОВЛЕН Государственным унитарным предприятием Республики Мордовия «Научно-исследовательский институт источников света имени А. Н. Лодыгина» на основе собственного аутентичного перевода на русский язык международного стандарта, указанного в пункте 4

2 ВНЕСЕН Техническим комитетом по стандартизации ТК 332 «Светотехнические изделия»

3 УТВЕРЖДЕН И ВВЕДЕН В ДЕЙСТВИЕ Приказом Федерального агентства по техническому регулированию и метрологии от 18 сентября 2012 г. № 348-ст

4 Настоящий стандарт идентичен международному стандарту МЭК 60357:2002 «Лампы вольфрамовые галогенные (не для транспортных средств). Эксплуатационные требования» (IEC 60357:2002 «Tungsten halogen lamps (non-vehicle) — Performance specifications») с изменениями A1:2006, A2:2008 и A3:2011.

Изменения к указанному международному стандарту, принятые после его официальной публикации, внесены в текст настоящего стандарта и выделены слева на полях двойной вертикальной линией, а обозначение и год принятия изменений приведены в примечании к соответствующему тексту или в скобках после текста.

При применении настоящего стандарта рекомендуется использовать вместо ссылочных международных стандартов соответствующие им национальные стандарты Российской Федерации и межгосударственные стандарты, сведения о которых приведены в дополнительном приложении ДА

5 ВВЕДЕН ВПЕРВЫЕ

Правила применения настоящего стандарта установлены в ГОСТ Р 1.0—2012 (раздел 8). Информация об изменениях к настоящему стандарту публикуется в ежегодном (по состоянию на 1 января текущего года) информационном указателе «Национальные стандарты», а официальный текст изменений и поправок — в ежемесячном информационном указателе «Национальные стандарты». В случае пересмотра (замены) или отмены настоящего стандарта соответствующее уведомление будет опубликовано в ближайшем выпуске информационного указателя «Национальные стандарты». Соответствующая информация, уведомление и тексты размещаются также в информационной системе общего пользования — на официальном сайте Федерального агентства по техническому регулированию и метрологии в сети Интернет (gost.ru)

© Стандартиформ, 2014

Настоящий стандарт не может быть полностью или частично воспроизведен, тиражирован и распространен в качестве официального издания без разрешения Федерального агентства по техническому регулированию и метрологии

Содержание

1	Общие положения	1
1.1	Область применения	1
1.2	Нормативные ссылки	1
1.3	Термины и определения	2
1.4	Требования к лампам	3
1.4.1	Общие положения	3
1.4.2	Цоколи	3
1.4.3	Размеры	3
1.4.4	Мощность	3
1.4.5	Световые параметры	3
1.4.6	Стабильность светового потока и стабильность осевой силы света	3
1.4.7	Предупреждение для ламп без внешней оболочки	4
1.5	Информация для расчета светильника	4
1.6	Листы с общими данными и листы с параметрами ламп	4
1.6.1	Система нумерации	4
1.6.2	Листы с общими данными	4
1.6.3	Листы с параметрами ламп	5
2	Лампы проекционные	27
3	Фотолампы (включая студийные)	70
4	Лампы прожекторные	94
5	Лампы специального назначения	98
6	Лампы общего назначения	108
7	Лампы для освещения сцен	150
	Приложение А (обязательное) Метод испытания световых параметров, стабильности светового потока и продолжительности горения	153
	Приложение В (обязательное) Символы	155
	Приложение С (справочное) Информация для расчета светильника	156
	Приложение D (справочное) Измерение температуры на стенке колбы	159
	Приложение E (справочное) МСОЛ	160
	Приложение ДА (справочное) Сведения о соответствии ссылочных международных стандартов ссылочным национальным стандартам Российской Федерации (и действующим в этом качестве межгосударственным стандартам)	168
	Библиография	169

**ЛАМПЫ ВОЛЬФРАМОВЫЕ ГАЛОГЕННЫЕ
(не для транспортных средств)****Эксплуатационные требования**

Tungsten halogen lamps (non-vehicle). Performance specifications

Дата введения — 2013—07—01

1 Общие положения**1.1 Область применения**

Настоящий стандарт устанавливает эксплуатационные требования для одноцокольных и двухцокольных вольфрамовых галогенных ламп на номинальное напряжение до 250 В включительно следующего назначения (далее — лампы):

- проекционные (включая кинопроекторные и диапроекторные);
- фотолампы (включая студийные);
- прожекторные;
- специального назначения;
- общего назначения;
- освещение сцен.

В настоящем стандарте к некоторым требованиям дается ссылка на то, что они указаны в соответствующем листе с параметрами лампы. Для некоторых ламп эти листы с параметрами включены в настоящий стандарт. Для других ламп, входящих в область применения настоящего стандарта, соответствующие данные даются изготовителем лампы или ответственным поставщиком.

Требования настоящего стандарта относятся только к испытанию типа.

П р и м е ч а н и е — Требования и допуски, разрешенные настоящим стандартом, соответствуют выборке для испытания типа, представленной изготовителем для этой цели. Эта выборка должна состоять из ламп с характеристиками, типичными для продукции изготовителя и по возможности близкими к усредненным значениям характеристик этой продукции.

Можно ожидать, что при тех допусках, которые установлены в настоящем стандарте, лампы, изготовленные в соответствии с выборкой для испытания типа, будут удовлетворять требованиям стандарта в большей части продукции. Однако из-за разброса характеристик продукции неизбежно, что иногда характеристики ламп будут вне заданных допусков. Руководство по правилам и планам выборочного контроля по качественным признакам см. в [4].

1.2 Нормативные ссылки

В настоящем стандарте использованы нормативные ссылки на следующие стандарты:

МЭК 60050 (845):1987 Международный электротехнический словарь (МЭС). Глава 845. Освещение (IEC 60050 (845):1987, International Electrotechnical Vocabulary (IEV) — Chapter 845: Lighting)

МЭК 60061-1¹⁾ Цоколи и патроны лампы, а также калибры для проверки их взаимозаменяемости и безопасности. Часть 1. Цоколи (IEC 60061-1, Lamp caps and holders together with gauges for the control of interchangeability and safety — Part 1: Lamp caps)

¹⁾ Следует применять последнее издание стандарта, включая все последующие изменения

МЭК 60432-2¹⁾ Лампы накаливания. Требования безопасности. Часть 2. Лампы галогенные для бытового и аналогичного общего освещения (IEC 60432-2, Incandescent lamps — Safety specifications — Part 2: Tungsten halogen lamps for domestic and similar general lighting purposes)

МЭК 60432-3¹⁾ Лампы накаливания. Требования безопасности. Часть 3. Лампы галогенные (не для транспортных средств) [IEC 60432-3, Incandescent lamps — Safety specifications — Part 3: Tungsten halogen lamps (non-vehicle)]

МЭК 61341¹⁾ Метод измерения осевой силы света и угла(-ов) конуса пучка лучей рефлекторных ламп (IEC 61341, Method of measurement of centre beam intensity and beam angle(s) of reflector lamps)

МКО 84:1989 Измерение светового потока (CIE 84:1989, The measurement of luminous flux)

1.3 Термины и определения

В настоящем стандарте применены термины по МЭК 60050 (845), а также следующие термины с соответствующими определениями:

1.3.1 **лампа галогенная** (tungsten halogen lamp): Газополная лампа, содержащая галогены или галогенные соединения и тело накала из вольфрама.

1.3.2 **лампа галогенная одноцокольная** (single-capped tungsten halogen lamp): Галогенная лампа с одним цоколем.

1.3.3 **лампа галогенная двухцокольная** (double-capped tungsten halogen lamp): Галогенная лампа с цоколем на каждом конце лампы.

1.3.4 **внешняя колба** (outer envelope): Прозрачная или светопропускающая оболочка, содержащая лампу.

1.3.5 **номинальное значение** (rated value): Значение параметра лампы при заданных рабочих условиях. Значение и условия указаны в настоящем стандарте или объявляются изготовителем или ответственным поставщиком.

1.3.6 **номинальное напряжение** (rated voltage): Напряжение или диапазон напряжений, указанные в настоящем стандарте или объявленные изготовителем или ответственным поставщиком.

П р и м е ч а н и е — Если в маркировке лампы указан диапазон напряжений, то она соответствует применению при любом питающем напряжении из диапазона.

1.3.7 **испытательное напряжение** (test voltage): Номинальное напряжение или при маркировке диапазоном напряжения среднее значение диапазона напряжения, если не указано иное.

1.3.8 **номинальная мощность** (rated wattage): Мощность, указанная в настоящем стандарте или объявленная изготовителем или ответственным поставщиком.

1.3.9 **номинальный ток** (rated current): Ток, указанный в настоящем стандарте или объявленный изготовителем или ответственным поставщиком.

1.3.10 **испытательный ток** (test current): Номинальный ток, если не указано иное.

1.3.11 **наибольшая температура на лопатке** (maximum pinch temperature): Наибольшая температура, которую должны выдерживать составные части лопатки в течение заданной продолжительности горения лампы.

1.3.12 **начальный световой поток** (initial luminous flux): Световой поток лампы после отжига.

1.3.13 **номинальный световой поток** (rated luminous flux): Световой поток лампы, объявленный изготовителем или ответственным поставщиком, лампа работает в заданных условиях.

1.3.14 **стабильность светового потока** (lumen maintenance): Отношение светового потока лампы в заданное время ее срока службы к начальному световому потоку, лампа работает в заданных условиях.

П р и м е ч а н и е — Это отношение обычно выражается в процентах.

1.3.15 **стабильность осевой силы света** (centre beam intensity maintenance): Отношение центральной силы света рефлекторной лампы в заданное время ее срока службы к начальной силе света, лампа работает в заданных условиях.

П р и м е ч а н и е — Это отношение обычно выражается в процентах.

1.3.16 **средний срок службы** (average life): Время, в течение которого 50 % ламп из выборки остаются действующими при работе их в заданных условиях.

¹⁾ Следует применять последнее издание стандарта, включая все последующие изменения.

1.3.17 номинальный срок службы (rated average life): Средний срок службы, объявленный изготовителем или ответственным поставщиком.

Примечание — Номинальный срок службы необязательно будет средним сроком службы отдельных ламп. Это можно использовать только для сравнения, т.к. рабочие условия на практике могут отличаться от указанных условий, применяемых при испытании на срок службы.

1.3.18 окончание срока службы (end of life): Момент, когда лампа под напряжением перестает излучать свет.

1.4 Требования к лампам

1.4.1 Общие положения

Лампы, объявленные соответствующими настоящему стандарту, должны удовлетворять требованиям МЭК 60432-2 или МЭК 60432-3.

Лампы должны быть сконструированы таким образом, чтобы их рабочие характеристики были стабильны при правильной эксплуатации. В основном это может быть достигнуто при соблюдении требований нижеследующих подпунктов. Приведенные требования применимы к 95 % продукции.

В настоящем стандарте условные обозначения питающего напряжения ламп приведены в таблице 1.

Т а б л и ц а 1

Условное обозначение диапазона питающего напряжения	Диапазон питающего напряжения
A	< 50 В
B	≥ 50 В и ≤ 150 В
C	> 150 В и ≤ 250 В

Примечание — Измененная редакция, изменение А2:2008.

1.4.2 Цоколи

Требования к цоколям ламп приведены в МЭК 60061-1.

1.4.3 Размеры

Размеры лампы, а при необходимости и тела накала должны удовлетворять значениям, указанным в соответствующем листе с параметрами лампы.

1.4.4 Мощность

Начальная мощность лампы при испытательном напряжении не должна превышать 108 % номинальной мощности за исключением случаев, когда в соответствующем листе с параметрами указано 112 %.

1.4.5 Световые параметры

1.4.5.1 Лампы общего назначения и прожекторные лампы

а) Начальный световой поток лампы должен быть не менее 85 % номинального значения.

б) Начальная осевая сила света рефлекторной лампы должна быть не менее 75 % номинального значения.

в) Начальный угол конуса пучка лучей рефлекторной лампы должен быть в пределах ± 25 % номинального значения для всех углов.

Условия и метод испытания приведены в приложении А.

1.4.5.2 Остальные лампы

В стадии рассмотрения.

1.4.6 Стабильность светового потока и стабильность осевой силы света

1.4.6.1 Лампы общего назначения и прожекторные лампы

а) Стабильность светового потока лампы при 75 % номинальной средней продолжительности горения должна быть не менее 80 %.

б) Стабильность центральной силы света рефлекторной лампы при 75 % номинальной средней продолжительности горения должна быть не менее 80 %.

Условия и метод испытания приведены в приложении А.

1.4.6.2 Другие лампы

В стадии рассмотрения.

1.4.7 Предупреждение для ламп без внешней оболочки

К лампе без внешней оболочки должно прилагаться предупреждение: «Не касаться лампы пальцами».

На упаковке лампы или коробке должна быть маркировка с соответствующей парой символов по В.1 (приложение В).

1.5 Информация для расчета светильника

Информация для расчета светильника указана в приложении С.

1.6 Листы с общими данными и листы с параметрами ламп

1.6.1 Система нумерации

Первое число означает номер стандарта «60357» с последующими буквами «МЭК».

Второе число означает группу ламп и номер листов с параметрами в пределах этой группы:

- листы с общими данными 1000—1999;
- листы с параметрами проекционных ламп 2000—2999;
- листы с параметрами фотоламп 3000—3999;
- листы с параметрами прожекторных ламп 4000—4999;
- листы с параметрами ламп специального назначения 5000—5999;
- листы с параметрами ламп общего назначения 6000—6999;
- листы с параметрами ламп для освещения сцен 7000—7999.

Третье число означает издание страницы листа с параметрами лампы. Если лист состоит из нескольких страниц, то страницы будут иметь соответствующие номера изданий, а номер листа с параметрами будет такой же.

1.6.2 Листы с общими данными

Номер листа	Наименование
60357-МЭК-1001	Принцип нанесения размеров на трубчатые лампы с цоколями R7s и RX7s
60357-МЭК-1002	Принцип нанесения размеров на трубчатые лампы с цоколями Fa4
60357-МЭК-1003	Принцип центровки ламп с неразъемным отражателем диаметром 50 мм и цоколем GZ6.35
60357-МЭК-1004	Принцип центровки ламп с неразъемным отражателем диаметром 50,8 мм
60357-МЭК-1005	Внешние размеры проекционных ламп с неразъемным отражателем диаметром 50,8 мм и цоколем GX5.3 или GY5.3
60357-МЭК-1006	Системы крепления ламп с неразъемным отражателем диаметром 50,8 мм и цоколем GX5.3 или GY5.3
60357-МЭК-1007	Принцип нанесения размеров на одноцокольные проекционные лампы с плоским телом накала и цоколем G6.35 или GY6.35
60357-МЭК-1008	Принцип центровки ламп с неразъемным отражателем диаметром 42 мм и цоколем GX5.3 или GY5.3
60357-МЭК-1009	Внешние размеры проекционных ламп с неразъемным отражателем диаметром 42 мм и цоколем GX5.3 или GY5.3
60357-МЭК-1010	Внешние размеры ламп с неразъемным отражателем диаметром 35 мм и цоколем GZ4 или GU4
60357-МЭК-1011	Внешние размеры ламп общего назначения с неразъемным отражателем диаметром 35 мм и фронтальным рассеивателем
60357-МЭК-1012	Внешние размеры ламп общего назначения с неразъемным отражателем диаметром 51 мм и фронтальным рассеивателем
60357-МЭК-1013	Внешние размеры ламп общего назначения с неразъемным отражателем диаметром 51 мм
60357-МЭК-1014	Внешние размеры ламп общего назначения с неразъемным отражателем диаметром 51 мм, фронтальным рассеивателем и цоколем GU7
60357-МЭК-1015	Внешние размеры ламп общего назначения с неразъемным отражателем диаметром 51 мм, фронтальным рассеивателем и цоколем GZ10 или GU10

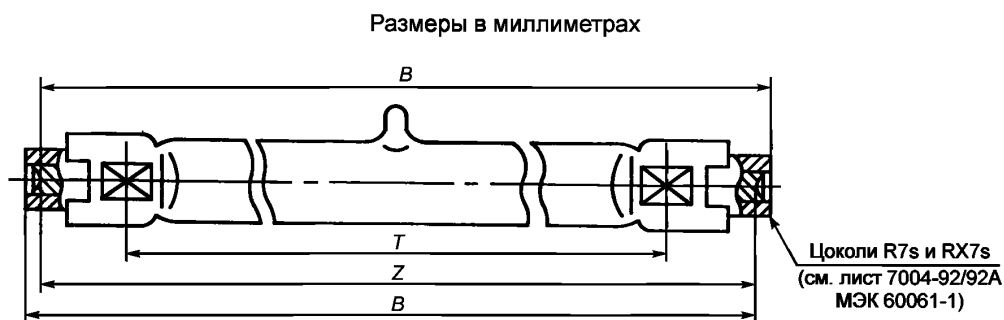
60357-МЭК-1016	Внешние размеры ламп общего назначения с неразъемным отражателем диаметром 64 мм, фронтальным рассеивателем и цоколем GZ10 или GU10
60357-МЭК-1017	Внешние размеры ламп общего назначения с неразъемным отражателем диаметром 111 мм, фронтальным рассеивателем и цоколем GZ10 или GU10

П р и м е ч а н и е — Измененная редакция, изменение А1:2006.

1.6.3 Листы с параметрами ламп

Листы с параметрами ламп в соответствии с их применением приведены в разделах 2—7.

**ПРИНЦИП НАНЕСЕНИЯ РАЗМЕРОВ
НА ТРУБЧАТЫЕ ЛАМПЫ С ЦОКОЛЯМИ R7s И RX7s**



Размер $Z_{\text{ном.}}$ — это расстояние между основаниями контактов, $B_{\text{макс.}}$ и $E_{\text{ном.}}$ указаны в соответствующем листе на лампу.

$$Z_{\text{мин.}} = Z_{\text{ном.}} - 1,6 \text{ мм}$$

$$Z_{\text{макс.}} = Z_{\text{ном.}} + 1,6 \text{ мм}$$

$$B_{\text{макс.}} = Z_{\text{ном.}} + 3,4 \text{ мм}$$

$$T_{\text{ном.}} = Z_{\text{ном.}} - 28,0 \text{ мм}$$

Ось лампы определяется как линия, проходящая через центры контактов.

Размер T , расстояние между центральными линиями плоских участков ламп, предназначенных для отвода тепла (см. лист 7004-92/92А МЭК 60061-1), относится только к тем лампам, у которых данный размер приведен в соответствующем листе с параметрами.

Нет необходимости в расположении этих участков симметрично по отношению к основанию контактов.

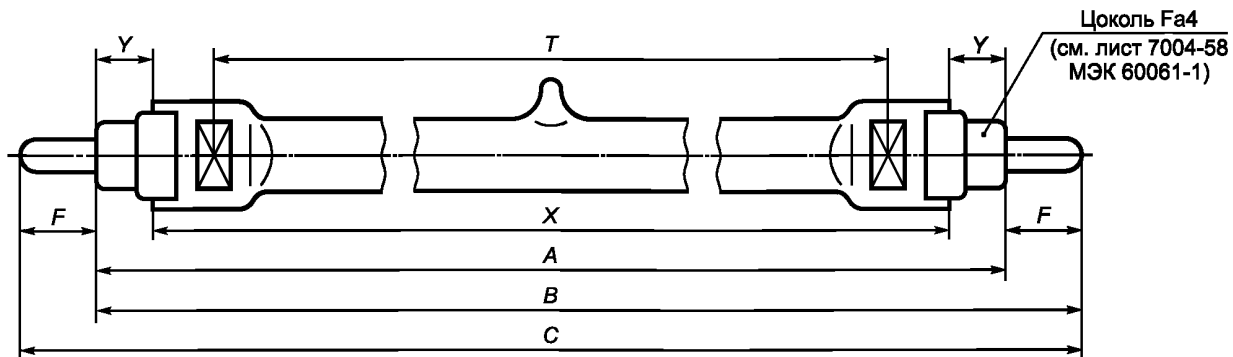
Отвод тепла должен быть регулируемым и легким.

Принятие размера T означает, что не всегда можно воспользоваться допуском на размер S , указанный в листе 7004-92/92А МЭК 60061-1.

Размер T предназначен только для расчета патрона и не проверяется на лампе.

**ПРИНЦИП НАНЕСЕНИЯ РАЗМЕРОВ
НА ТРУБЧАТЫЕ ЛАМПЫ С ЦОКОЛЯМИ Fa4**

Размеры в миллиметрах



X означает номинальную длину защитного кожуха. Допуск на размер X составляет $\pm 1,5$ мм. Размер Y берется равным $(7,5 \pm 0,15)$ мм. Размеры X и Y приводятся только для пояснения нанесения размеров и не проверяются на лампе.

Размеры определяются следующим образом:

$$A_{\text{макс.}} = X_{\text{макс.}} + 2Y_{\text{макс.}} = X + 16,8;$$

$$B_{\text{макс.}} = A_{\text{макс.}} + F_{\text{макс.}} = X + 27,1;$$

$$B_{\text{мин.}} = A_{\text{макс.}} + F_{\text{макс.}} - \text{допуск на } X - 2 \text{ допуска на } Y = X + 22,9;$$

$$C_{\text{макс.}} = A_{\text{макс.}} + 2F_{\text{макс.}} = X + 37,4;$$

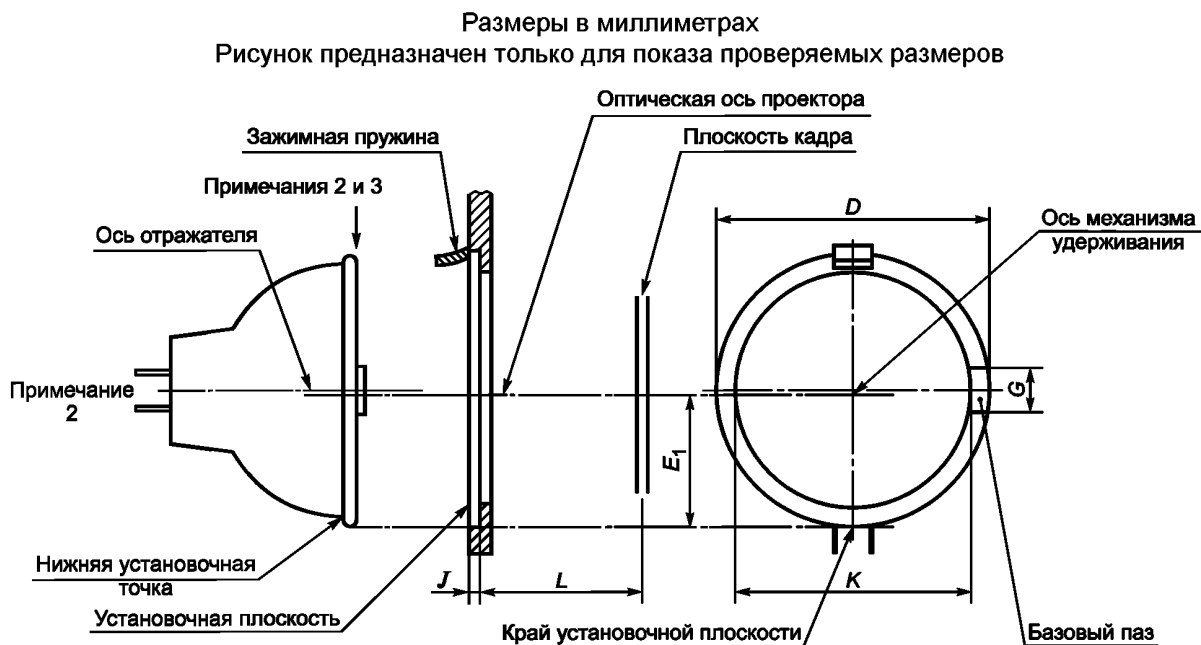
$$T_{\text{ном.}}^* = X - 21,0.$$

* Размер T — это расстояние между центральными линиями плоских участков лампы, предназначенных для отвода тепла (см. лист 7004-58 МЭК 60061-1). Нет необходимости в расположении этих участков симметрично относительно концов штырьков. (Этот размер предназначен только для расчета патрона и не проверяется на лампе.)

Размеры $A_{\text{макс.}}$, $B_{\text{макс.}}$, $C_{\text{макс.}}$ и $T_{\text{ном.}}$ указаны в соответствующем листе на лампу. Размер $F_{\text{макс.}}$ равен 10,3 мм (см. лист 7004-58 МЭК 60061-1).

60357-МЭК-1002-1

**ПРИНЦИП ЦЕНТРОВКИ ЛАМП С НЕРАЗЪЕМНЫМ
ОТРАЖАТЕЛЕМ ДИАМЕТРОМ 50 ММ И ЦОКОЛЕМ
GZ6.35**



Размер	Мин.	Макс.
D	50,05	50,20
E	24,85	
L	Примечание 1	
G	9,00	9,20
J	1,50	—
K	44,00	45,00

Для получения наиболее точной центровки светового луча отражателя в кадровом окне рекомендуется принцип центровки, указанный на рисунке.

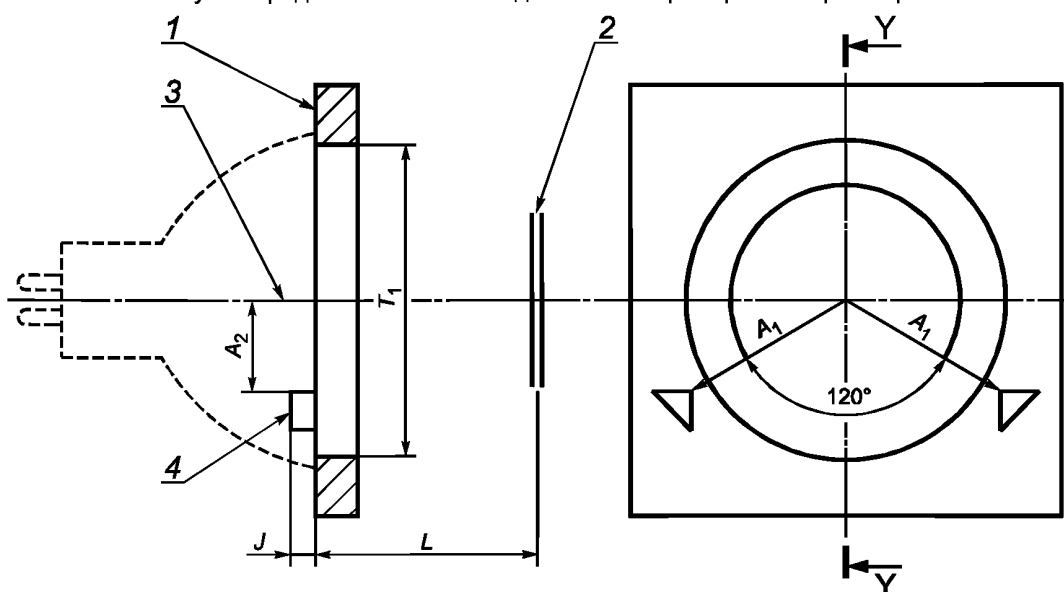
Примечания

- 1 Размер L определяет расстояние между установочной поверхностью лампы и плоскостью кадра.
 - 2 Устройство пружины должно быть таким, чтобы край отражателя независимо от его толщины прижимался к низу и установочной поверхности. Отражатель лампы прижимают к установочной поверхности или трем базовым выступам. В патроне предусматривается базовый паз для вставления базового выступа лампы, чтобы предохранить ее от вращения.
 - 3 Для уменьшения осевого смещения необходимо нижнюю установочную точку прижать к краю установочной плоскости. Это можно достигнуть путем придания верхней пружине такой формы, чтобы край отражателя прижимался больше в бок, чем вперед, благодаря чему противоположная кромка отражателя размещается на установочной поверхности.
- Размер E , пространство между установочной плоскостью и оптической осью проектора, считают объективным значением.

**ПРИНЦИП ЦЕНТРОВКИ ЛАМП С НЕРАЗЪЕМНЫМ
ОТРАЖАТЕЛЕМ ДИАМЕТРОМ 50,8 ММ
МЕТОД 1 — ОБЩИЙ МЕТОД**

С. 1

Размеры в миллиметрах
Рисунок предназначен только для показа проверяемых размеров



Размер	Макс.	Мин.
A_1	24,94	
A_2	12,47	
J	—	2,16
T_1	47,0	—
L	Примечание 2	

Обозначения:

- 1 — установочная поверхность x ;
- 2 — плоскость кадра;
- 3 — оптическая ось проектора;
- 4 — базовые штифты.

Примечания

1 На вышеприведенном рисунке дается наиболее общий метод центровки светового луча по оптической оси проектора. Отражатель лампы прижимается к установочной поверхности x и боком к двум базовым выступам.

2 Размер L устанавливает расстояние между установочной поверхностью лампы и плоскостью кадра. Оптимальное значение размера L зависит от типа применяемых линз объектива и будет меняться в зависимости от типов ламп при разной конфигурации их отражателей.

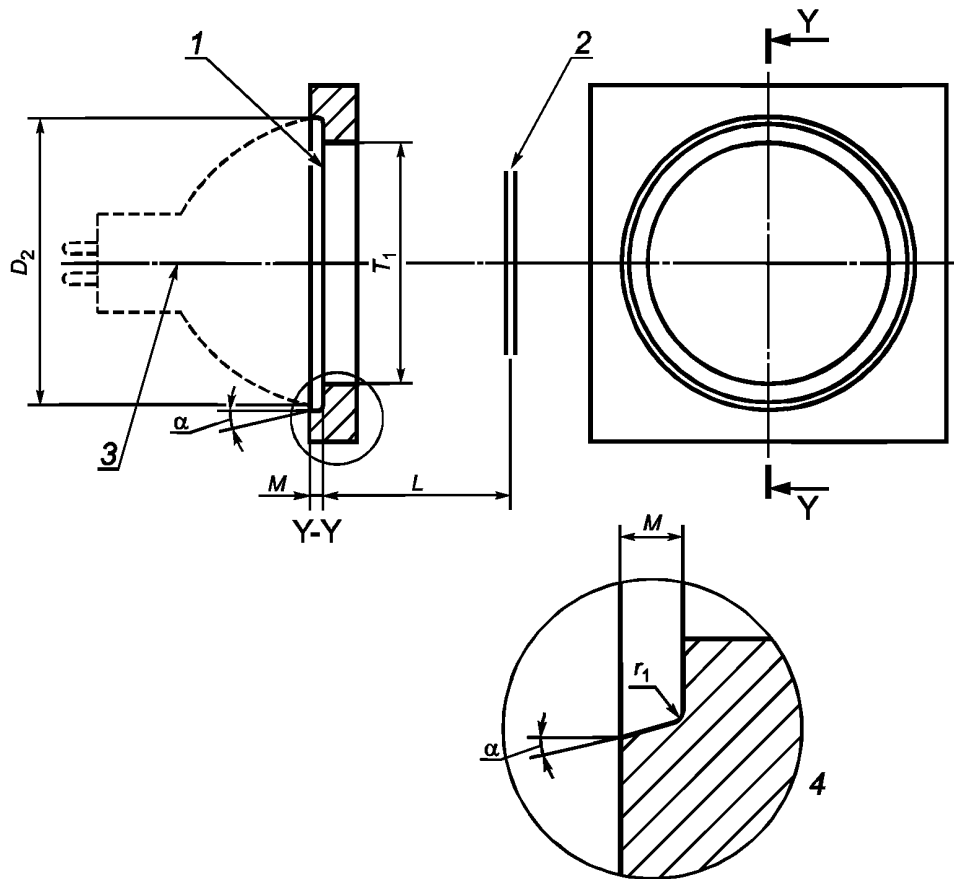
60357-МЭК-1004-3

Примечание — Измененная редакция, изменение А1:2006.

**ПРИНЦИП ЦЕНТРОВКИ ЛАМП С НЕРАЗЪЕМНЫМ
ОТРАЖАТЕЛЕМ ДИАМЕТРОМ 50,8 ММ
МЕТОД 2 — ТОЧНЫЙ МЕТОД**

С. 2

Размеры в миллиметрах
Рисунок предназначен только для показа проверяемых размеров



Размер	Макс.	Мин.
D_2	—	49,98
M	0,84	0,69
T_1	47,0	—
L	Примечание 2	
r_1	0,25	
α (градусы)	15°30'	14°30'

Обозначения:

- 1 — посадочная поверхность x ;
- 2 — плоскость кадра;
- 3 — оптическая ось проектора;
- 4 — увеличенный вид части патрона.

Примечания

1 Метод, приведенный на вышеуказанном рисунке, рекомендуется для сборки лампы и точной центровки светового луча в проекторе. Отражатель прижимают к установочной поверхности x . Углубление, образованное D_2 , M и x , служит для ограничения бокового смещения лампы.

2 Размер L определяет расстояние между установочной поверхностью лампы и плоскостью кадра. Оптимальное значение размера L зависит от типа применяемых линз объектива и будет меняться в зависимости от типов ламп при разной конфигурации их отражателей.

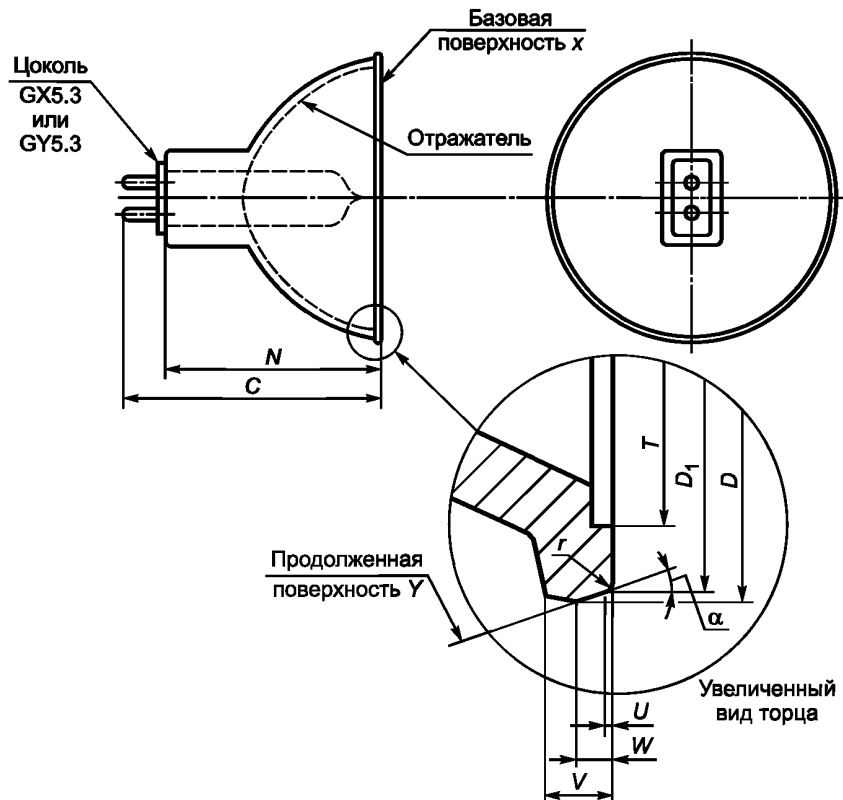
60357-МЭК-1004-3

Примечание — Измененная редакция, изменение А1:2006.

ВНЕШНИЕ РАЗМЕРЫ ПРОЕКЦИОННЫХ ЛАМП С НЕРАЗЪЕМНЫМ ОТРАЖАТЕЛЕМ ДИАМЕТРОМ 50,8 ММ И ЦОКОЛЕМ GX5.3 ИЛИ GY5.3

Размеры в миллиметрах

Рисунок предназначен только для показа размеров, необходимых для крепления лампы в патроне



Размер	Мин.	Макс.
D (примечание 1)	—	50,67
D_1 (примечание 2)	49,43	49,94
C	—	44,45
N	36,83	37,72
T	—	46,48
U	0,76	
V	1,40	2,16
W (примечание 3)	0,89	—
r	0,25	0,76
α (градусы)	15° ном.	

Примечания

1 Максимально допустимый диаметр, включая формованные выступы и округления.

2 Диаметр поверхности Y измеряют на расстоянии U от базовой поверхности x .

3 Минимальный зазор между поверхностью x и формованным выступом.

4 Поверхность x определяет положение лампы, она должна прочно соединять патроны с лампой для достижения соответствующей центровки оптической оси.

5 Пространство, ограниченное размером N , может отличаться от показанного контура, чтобы можно было совмещать различные варианты конфигурации отражателя.

6 Размеры α , D_1 , W , T , U , V и r предназначены для конструкции лампы. Они даны для обеспечения большей точности при конструировании ламп.

60357-МЭК-1005-1

	СИСТЕМЫ КРЕПЛЕНИЯ ЛАМП С НЕРАЗЪЕМНЫМ ОТРАЖАТЕЛЕМ ДИАМЕТРОМ 50,8 ММ И ЦОКОЛЕМ GX5.3 ИЛИ GY5.3	С. 1
<p>1 Типы систем крепления</p> <p><i>а) нажимная штекерная система</i> Лампа полностью крепится за край отражателя с использованием гибкого электрического штекера.</p> <p><i>б) двухсторонняя гибкая система крепления</i> Комплексное устройство, обеспечивающее крепление на обоих концах лампы.</p> <p>2 Элементы системы</p> <p>2.1 Размеры ламп Подробные размеры ламп с 2-дюймовым неразъемным отражателем указаны в листе 60357-МЭК-1005. Точная проверка некоторых этих размеров необходима для обеспечения надлежащей работы двухсторонней гибкой системы крепления.</p> <p>2.2 Размеры цоколя Размеры цоколей GX5.3 и GY5.3 приведены в МЭК 60061-1. Следует отметить, что могут возникнуть затруднения при вставлении ламп с цоколем, наибольшая длина штырька которого составляет 7,62 мм.</p> <p>2.3 Устройства, центрирующие по ободку В листе 60357-МЭК-1004 указаны два метода центровки ободка отражателя в системе крепления. Они различаются как метод 1 (общий метод) и метод 2 (точный метод). В каждом случае с любой системой крепления может быть использовано устройство, центрирующее по ободку. С любой системой крепления может быть использовано любое из двух устройств, центрирующих по ободку.</p> <p>2.4 Штекеры и контактные узлы Размеры штекеров и/или контактных узлов при использовании в этих системах крепления находятся в стадии рассмотрения.</p> <p>2.5 Вспомогательные устройства крепления Как отмечено в 3 и 4, при некоторых вариантах этих систем крепления могут потребоваться дополнительные способы механического крепления или усилия, чтобы край отражателя прижимался непосредственно к базовой поверхности устройства, центрирующего по ободку. Детали таких устройств не указываются для возможности свободного выбора конструкции, при этом не должно быть противоречий со стандартизованными размерами.</p> <p>3 Нажимная штекерная система Устройство, центрирующее по ободку, обеспечивает установку и наводку лампы, когда пружина или аналогичный элемент удерживает ободок лампы на базовой поверхности центрирующего устройства. Электрическое соединение обеспечивается штекером с гибким шнуром. Эта система предназначена для установки лампы путем простого скольжения по направлению к механическому упору и базовой поверхности, после чего надевается штекер на цоколь или наоборот.</p> <p>4 Двухсторонняя гибкая система крепления Двухсторонняя система — это устройство, обеспечивающее крепление отражателя и цоколя лампы. Устройство, центрирующее по ободку, обеспечивает первоначальное крепление и функциональное положение ободка отражателя. Для создания дополнительного удерживающего усилия могут потребоваться вспомогательные пружины или аналогичные элементы. Контактный узел на конце цоколя выполняет две функции: обеспечивает электрический контакт и крепление. Эта система служит для вставления лампы путем ее простого скольжения до расположения ободка отражателя в механическом упоре и базовой поверхности с одновременным вхождением штырьков цоколя в углубления контактного узла.</p>		
60357-МЭК-1006-1		

**СИСТЕМЫ КРЕПЛЕНИЯ ЛАМП С НЕРАЗЪЕМНЫМ
ОТРАЖАТЕЛЕМ ДИАМЕТРОМ 50,8 ММ И ЦОКОЛЕМ
GX5.3 ИЛИ GY5.3**

С. 2



Для двухсторонней гибкой системы крепления необходимо, чтобы контактный узел мог слегка перемещаться в направлении оси лампы относительно исходной поверхности устройства, центрирующего по ободку. Это перемещение позволяет установить лампу по всей ее длине в нормальное эксплуатационное положение. Размеры N_1 и N_2 определяют границы этого перемещения.

Крепление для контактного узла может быть сконструировано таким образом, чтобы обеспечивалось как частичное, так и полное предельное сжатие, с тем чтобы ободок отражателя прижимался к устройству, центрирующему по ободку. Для обеспечения этого предельного усилия могут быть использованы пружины или подобные элементы. Несущие поверхности контактного узла и цоколя лампы являются поверхностями, именуемыми «поверхность Z» для каждой детали. Желательно, чтобы поверхность Z контактного узла патрона имела входной угол у той кромки, где поверхность Z цоколя входит при вставлении лампы.

Контактный узел может быть расположен на соответствующем выступе, позволяющем полное вставление лампы вплоть до упора устройства, центрирующего за ободок, и обеспечивающем контактирование со штырьком цоколя. Контактный узел или его контакты должны слегка перемещаться в плоскости, перпендикулярной оси лампы, чтобы учесть некоторую расцентровку в расположении штырьков лампы относительно центра устройства, центрирующего за ободок.

Контактный узел патрона может быть сконструирован в двух видах в зависимости от приложенного напряжения:

- два штырька одновременно входят в два соответствующих паза контактного узла;
- оба штырька цоколя входят в один и тот же паз, а два контакта располагаются один над другим в соответствующих местах.

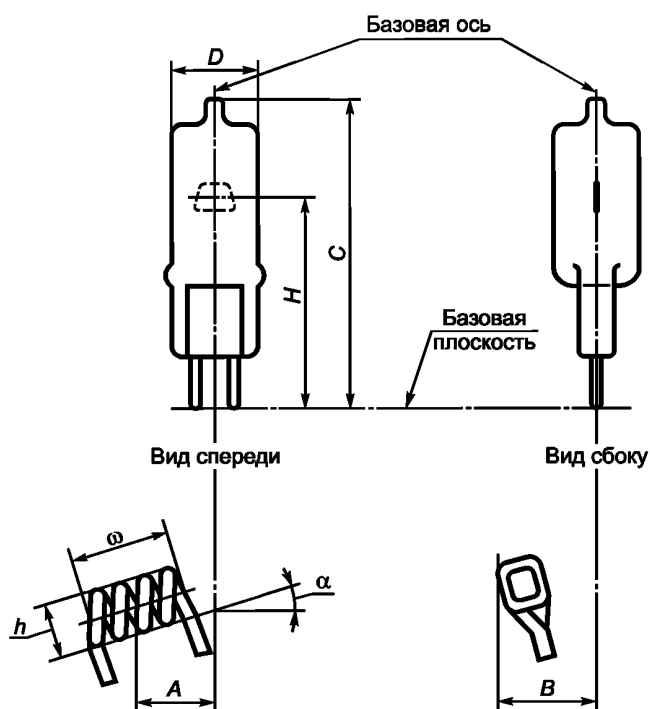
Подробности об этих контактных узлах даются в стандарте на патроны (в стадии рассмотрения).

5 Допусковый контроль

Возможность использования калибров для проверки этих двух видов крепления в стадии рассмотрения.

ПРИНЦИП НАНЕСЕНИЯ РАЗМЕРОВ НА ОДНОЦОКОЛЬНЫЕ
ПРОЕКЦИОННЫЕ ЛАМПЫ С ПЛОСКИМ ТЕЛОМ НАКАЛА
И ЦОКОЛЕМ G6.35 ИЛИ GY6.35

С. 1



Схематические диаграммы лампы и тела накала

Для некоторых ламп размер H дается от верхней части тела накала.
Размеры приведены в соответствующем листе с параметрами лампы.

Размер	Параметр
A	Соосность на виде спереди
B	Соосность на виде сбоку
α	Наклон на виде сбоку

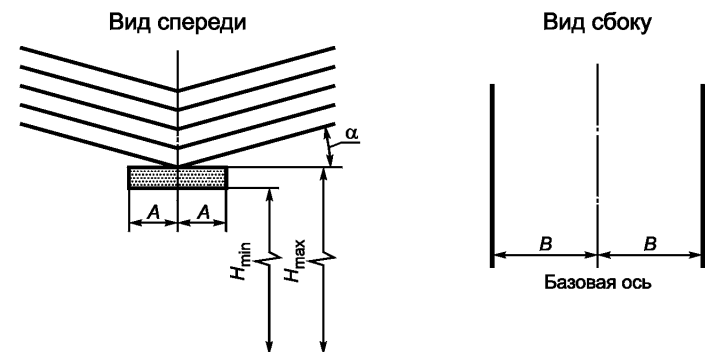
Размер	Параметр
D	Диаметр колбы
C	Полная длина
H	Высота светового центра
h	Высота тела накала
ω	Ширина тела накала

60357-МЭК-1007-3

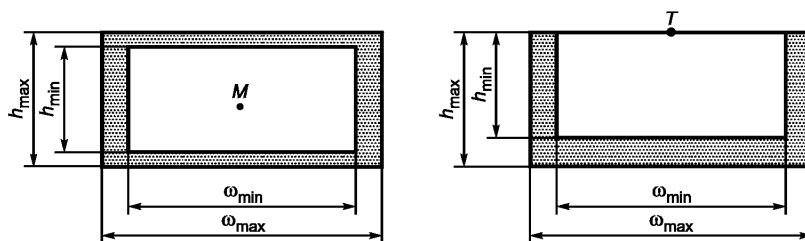
	ПРИНЦИП НАНЕСЕНИЯ РАЗМЕРОВ НА ОДНОЦОКОЛЬНЫЕ ПРОЕКЦИОННЫЕ ЛАМПЫ С ПЛОСКИМ ТЕЛОМ НАКАЛА И ЦОКОЛЕМ G6.35 ИЛИ GY6.35	С. 2
<p>ТРЕБОВАНИЯ К ТЕЛУ НАКАЛА <i>Определения (см. с. 1)</i></p> <p>Базовая ось лампы — линия, проходящая через точку в середине между осями штырьков при их выходе из лопатки и через точку в середине между осями концов штырьков.</p> <p>Базовая плоскость лампы — плоскость, проходящая через конец штырька, соответствующего полной длине штырька, и перпендикулярная базовой плоскости.</p> <p>На виде спереди линия, ограничивающая тело накала, образует в основном форму трапеции. Высота тела накала (h) — перпендикуляр между параллельными сторонами трапеции. Ширина тела накала (ω) — расстояние между пересечениями центральной линии параллельных сторон с непараллельными сторонами трапеции.</p> <p>Высота светового центра лампы (H) — перпендикуляр между базовой плоскостью и параллельной плоскостью, проходящей через центр или через верхнюю точку тела накала на виде спереди.</p> <p>Соосность тела накала на виде спереди (A) — перпендикуляр между базовой осью и внешней частью тела накала.</p> <p>Наклон тела накала на виде сбоку (α) — угол между параллельными сторонами трапеции и базовой плоскостью.</p> <p><i>Требования</i></p> <p>Значения размеров тела накала и его положения, указанные в соответствующих листах с параметрами лампы, применимы к телу накала, находящемуся под номинальным напряжением. Они проверяются системой шаблона, приведенной на с. 3. (На этих рисунках указаны фактические размеры тела накала. В виде исключения для угла α эти значения могут быть умножены на соответствующий коэффициент.)</p> <p>Изображение тела накала должно проецироваться на неподвижные элементы системы шаблона с правильным расположением базовой оси и плоскости.</p> <p>На виде спереди концентрические подвижные контурные шаблоны должны перемещаться до тех пор, пока изображение тела накала не займет симметричное положение в этих шаблонах. Затем применяют следующее:</p> <ul style="list-style-type: none"> - изображение тела накала не должно быть меньше внутреннего контурного шаблона и больше внешнего контурного шаблона, исключение допускается для нижней половины внешнего шаблона, когда изображение может наложиться на вертикальные линии; - центральная точка M контурных шаблонов (или верхняя точка T, если размер H дается от верхней части тела накала) должна быть в пределах неподвижного шаблона на виде спереди; - наклон контурных шаблонов должен быть не больше наклона, приведенного для неподвижных сеточных линий на виде спереди. <p>На виде сбоку изображение тела накала должно располагаться между неподвижными параллельными линиями.</p>		
60357-МЭК-1007-2		

ПРИНЦИП НАНЕСЕНИЯ РАЗМЕРОВ НА ОДНОЦОКОЛЬНЫЕ
ПРОЕКЦИОННЫЕ ЛАМПЫ С ПЛОСКИМ ТЕЛОМ НАКАЛА
И ЦОКОЛЕМ G6.35 ИЛИ GY6.35

С. 3



Элементы неподвижной шаблонной системы
для видов спереди и сбоку

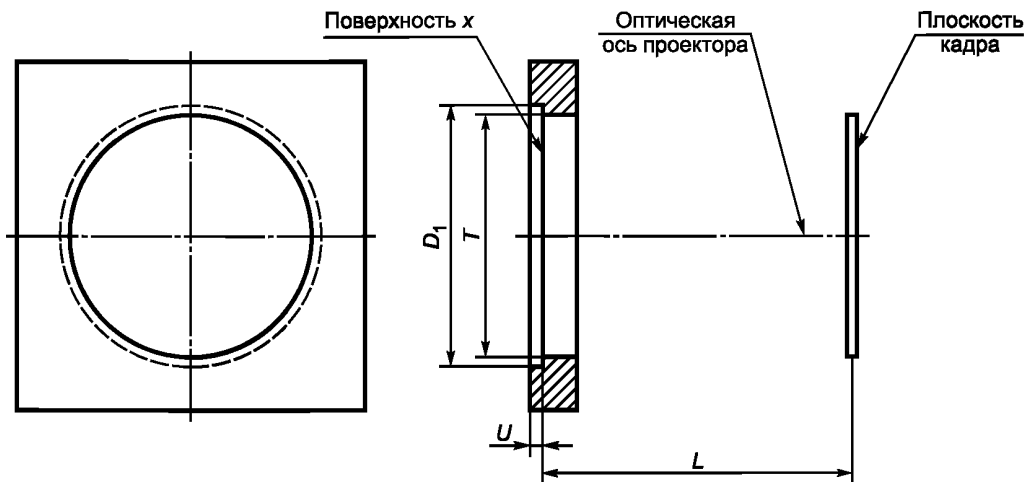


Подвижные контурные шаблоны для вида спереди

Размер H дается от центральной точки или от верхней части тела накала.

**ПРИНЦИП ЦЕНТРОВКИ ЛАМП С НЕРАЗЪЕМНЫМ
ОТРАЖАТЕЛЕМ ДИАМЕТРОМ 42 ММ И ЦОКОЛЕМ
GX5.3 ИЛИ GY5.3**

Размеры в миллиметрах
Рисунок предназначен только для показа проверяемых размеров



Устройство для центровки по ободку отражателя лампы

Размер	Мин.	Ном.	Макс.
D_1	42,27	—	42,32
T	—	—	39,75
U	1,40	—	1,65
L	Примечание 1		

Примечания

1 Размер L (рабочее расстояние) — это расстояние от посадочной поверхности (поверхность x) до плоскости кадра. Это значение зависит от используемых линз объектива, а также от контура отражателя лампы. Конкретные значения приведены в листах с параметрами лампы.

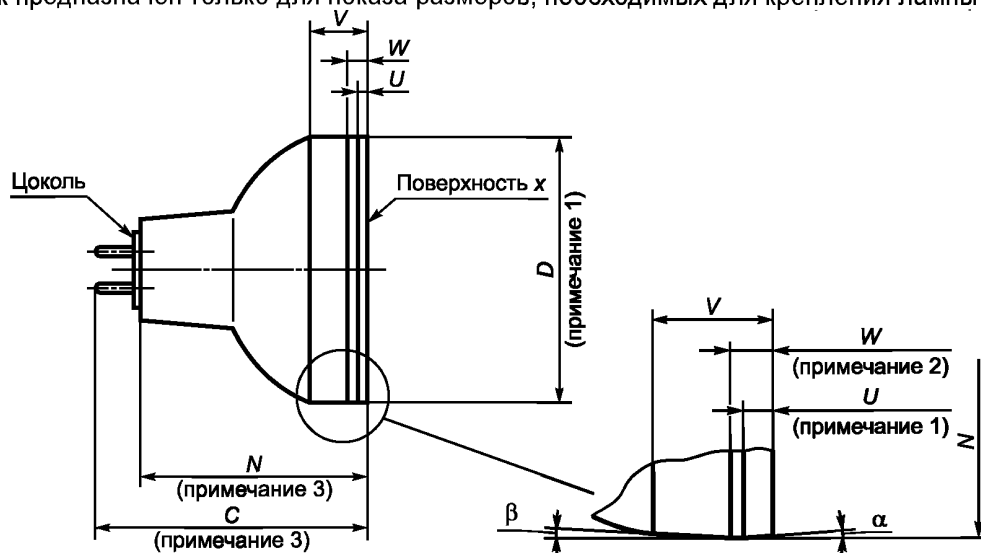
2 Форма устройства не ограничивается показанной. Выемки, болты или другие стопорные элементы должны быть предусмотрены в заданных листах.

3 Центрирующее устройство предназначено для применения с удерживающей системой, которая обеспечивает осевое усилие для создания контакта поверхности ободка лампы с поверхностью x устройства. Это устройство обеспечивает первичное размещение и удерживающие функции лампы.

ВНЕШНИЕ РАЗМЕРЫ ПРОЕКЦИОННЫХ ЛАМП С НЕРАЗЪЕМНЫМ ОТРАЖАТЕЛЕМ ДИАМЕТРОМ 42 ММ И ЦОКОЛЕМ GX5.3 ИЛИ GY5.3

С. 1

Размеры в миллиметрах
Рисунок предназначен только для показа размеров, необходимых для крепления лампы в патроне



Цоколь: GX5.3 или GY5.3 по публикации МЭК 60061-1.

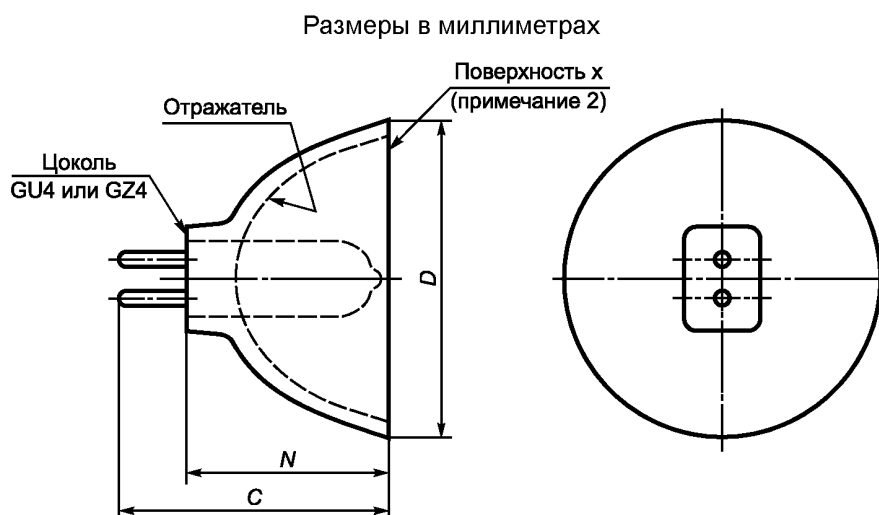
Размер	Мин.	Ном.	Макс.
D	41,71	—	42,22
C	—	—	44,45
N (примечание 4)	36,83	—	37,72
U	—	1,52	—
V	—	9,27	—
W	—	3,20	—
α	—	1°	—
β	—	2°	—

Примечания

- 1 Общий центр для углов α и β размещается на расстоянии U от посадочной поверхности x . Диаметр D измеряют на расстоянии V от поверхности x .
- 2 Размер W означает расстояние, на котором соблюдаются две угловые поверхности.
- 3 Размеры C и N не должны использоваться для подсчета длины штырька цоколя. См. МЭК 60061, листы 7004-73А и 7004-73В.
- 4 Контроль размера N необходим для применения в двухсторонних удерживающих системах.
- 5 Приведенная форма отражателя и площади горла не предназначены для определения или ограничения внешнего поверхностного контура лампы. Конкретные ограничения накладываются стандартом на цоколи и патроны. См. МЭК 60061.
- 6 Поверхность x лампы должна прочно соединяться с поверхностью x центрирующего устройства, как в листе 60357-МЭК-1008 для осуществления правильного размещения на оптической оси.

60357-МЭК-1009-1

**ВНЕШНИЕ РАЗМЕРЫ ЛАМП С НЕРАЗЪЕМНЫМ
ОТРАЖАТЕЛЕМ ДИАМЕТРОМ 35 ММ И ЦОКОЛЕМ
GZ4 ИЛИ GU4**



Размер	Мин.	Макс.
D (примечание 1)	34,3	35,3
C	—	40,0
H	25,0	30,0

П р и м е ч а н и я

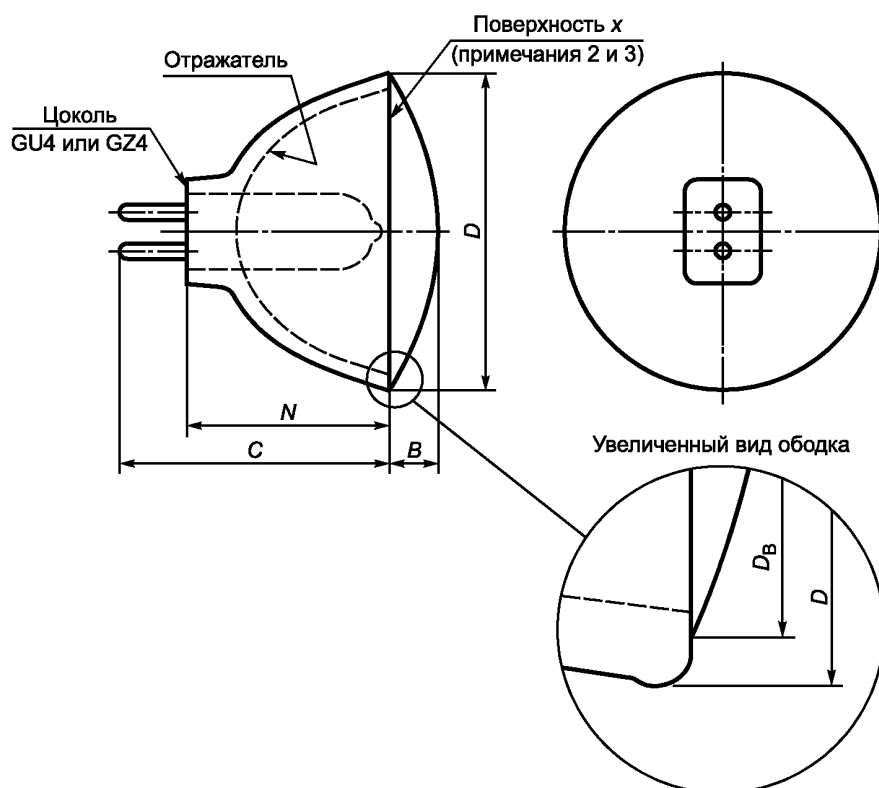
1 Допустимый наибольший диаметр включает подтеки литья и овальность.

2 Поверхность x может быть использована для расположения лампы, и в этом случае она должна прочно соединяться с любым устройством, центрирующим за ободок, для получения правильного оптического расположения. Устройство, центрирующее за ободок, выполняет важную функцию крепления лампы с цоколем GZ4.

ВНЕШНИЕ РАЗМЕРЫ ЛАМП ОБЩЕГО НАЗНАЧЕНИЯ С НЕРАЗЪЕМНЫМ ОТРАЖАТЕЛЕМ ДИАМЕТРОМ 35 ММ И ФРОНТАЛЬНЫМ РАССЕЙВАТЕЛЕМ

Размеры в миллиметрах

Рисунок предназначен только для показа размеров, необходимых для крепления лампы в патроне.



Размер	Мин.	Макс.
D (примечание 1)	34,3	35,3
C	—	40,0
B	—	5,0
D_B	—	33,5
N	25,0	30,0

Примечания

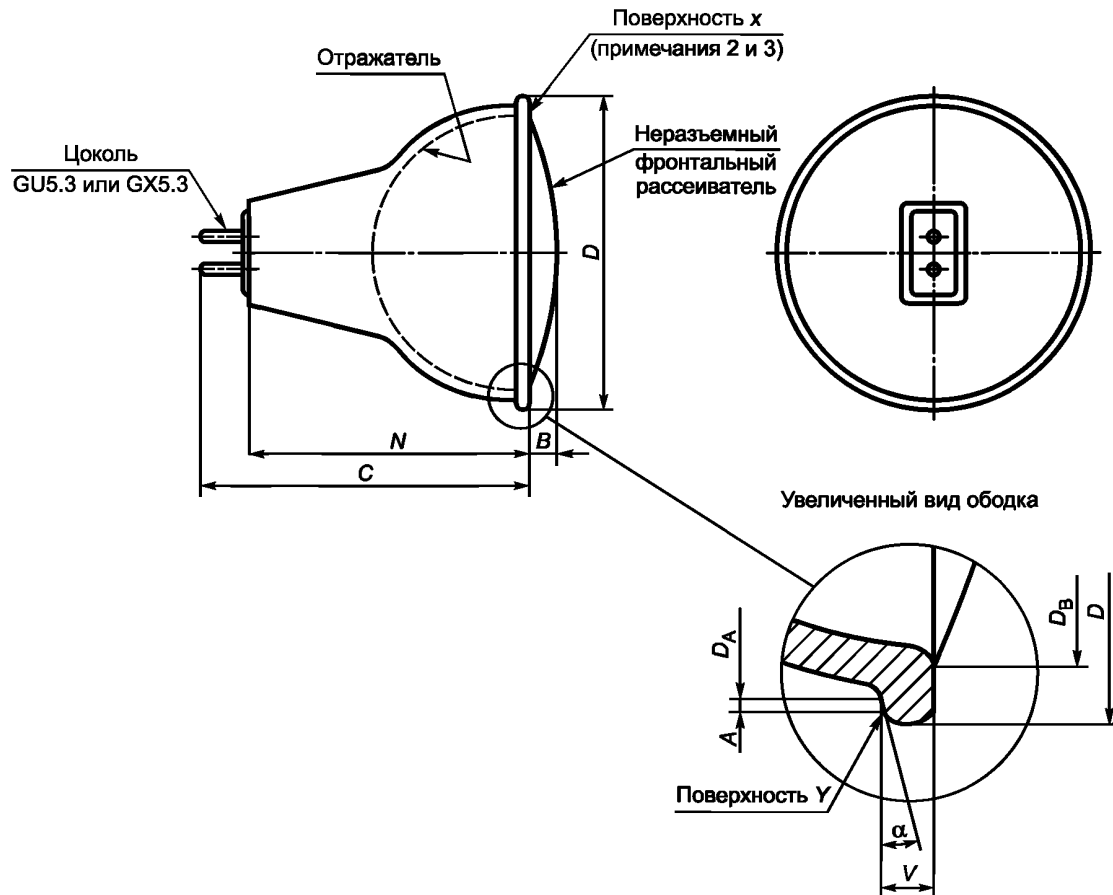
- 1 Допустимый максимальный диаметр включает подтеки литья и овальность.
- 2 Поверхность x может быть использована для расположения лампы, и в этом случае она должна прочно соединяться с любым устройством, центрирующим за ободок, для достижения правильного оптического расположения. Устройство, центрирующее за ободок, выполняет важную функцию крепления лампы с цоколем GZ4.
- 3 Поверхность x определяется зазором, образованным разницей размеров D и D_B .

60357-МЭК-1011-2

ВНЕШНИЕ РАЗМЕРЫ ЛАМП ОБЩЕГО НАЗНАЧЕНИЯ С НЕРАЗЪЕМНЫМ ОТРАЖАТЕЛЕМ ДИАМЕТРОМ 51 ММ И ФРОНТАЛЬНЫМ РАССЕИВАТЕЛЕМ

Размеры в миллиметрах

Рисунок предназначен только для показа размеров, необходимых для крепления лампы в патроне



Размер	Мин.	Макс.
A	0,3	—
B	—	5,5
C	—	46
D (примечание 1)	49,4	50,7
D_A (примечание 4)	48	
D_B	—	48
N	35,8	38,4
V (примечание 5)	1,8	2,4
α	—	17°

Примечания

1 Допустимый максимальный диаметр включает подтеки литья и овальность.

2 Поверхность x может быть использована для расположения лампы, и в этом случае она должна прочно соединяться с любым устройством, центрирующим за ободок, для получения правильного оптического расположения. Устройство, центрирующее за ободок, выполняет важную функцию крепления ламп с цоколями GX5.3.

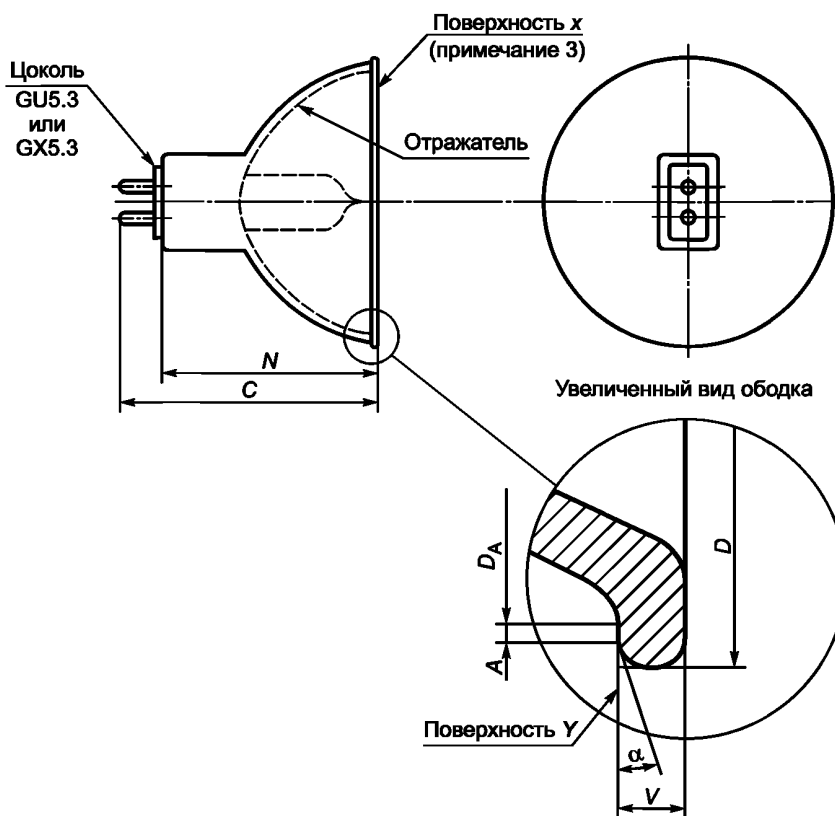
3 Поверхность x определяется зазором, образованным разницей диаметров D и D_B .

4 Размер D_A указывает внутренний диаметр поверхности Y, которая имеет минимальную ширину A и может быть наклонена под углом α .

5 Размер V измеряют на диаметре D_A .

ВНЕШНИЕ РАЗМЕРЫ ЛАМП ОБЩЕГО НАЗНАЧЕНИЯ С НЕРАЗЪЕМНЫМ ОТРАЖАТЕЛЕМ ДИАМЕТРОМ 51 ММ

Размеры в миллиметрах



Размер	Мин.	Макс.
D (примечание 1)	49,4	50,7
D_A (примечание 2)	48	
C	—	46,0
V (примечание 4)	1,8	2,4
A	0,3	—
α	—	17°
N	35,8	38,4

Примечания

1 Допустимый максимальный диаметр включает подтеки литья и овальность.

2 Размер D_A указывает внутренний диаметр поверхности Y , которая имеет минимальную ширину A и может быть наклонена под углом α .

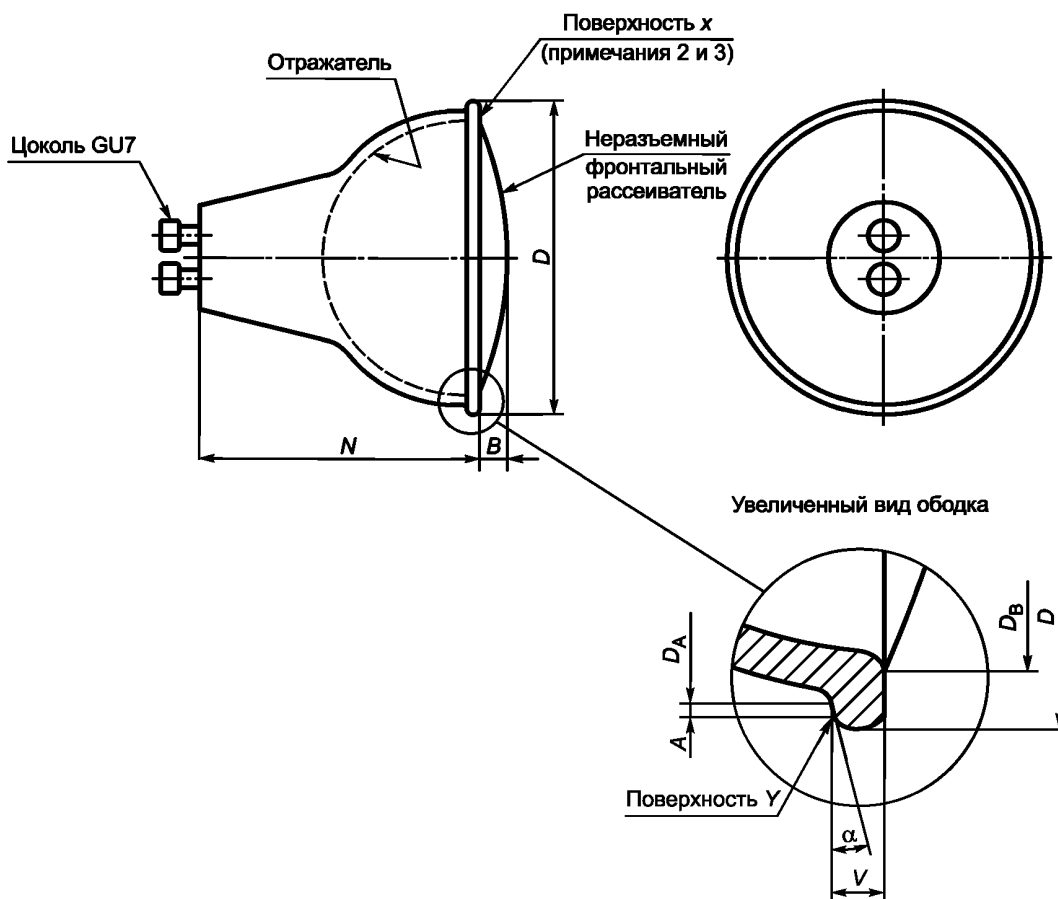
3 Поверхность x может быть использована для расположения лампы, и в этом случае она должна прочно соединяться с любым устройством, центрирующим за ободок, для получения правильного оптического расположения. Устройство, центрирующее за ободок, выполняет важную функцию крепления ламп с цоколями GX5.3.

4 Размер V измеряют на диаметре D_A .

60357-МЭК-1013-2

ВНЕШНИЕ РАЗМЕРЫ ЛАМП ОБЩЕГО НАЗНАЧЕНИЯ С НЕРАЗЪЕМНЫМ ОТРАЖАТЕЛЕМ ДИАМЕТРОМ 51 ММ, ФРОНТАЛЬНЫМ РАССЕЙВАТЕЛЕМ И ЦОКОЛЕМ GU7

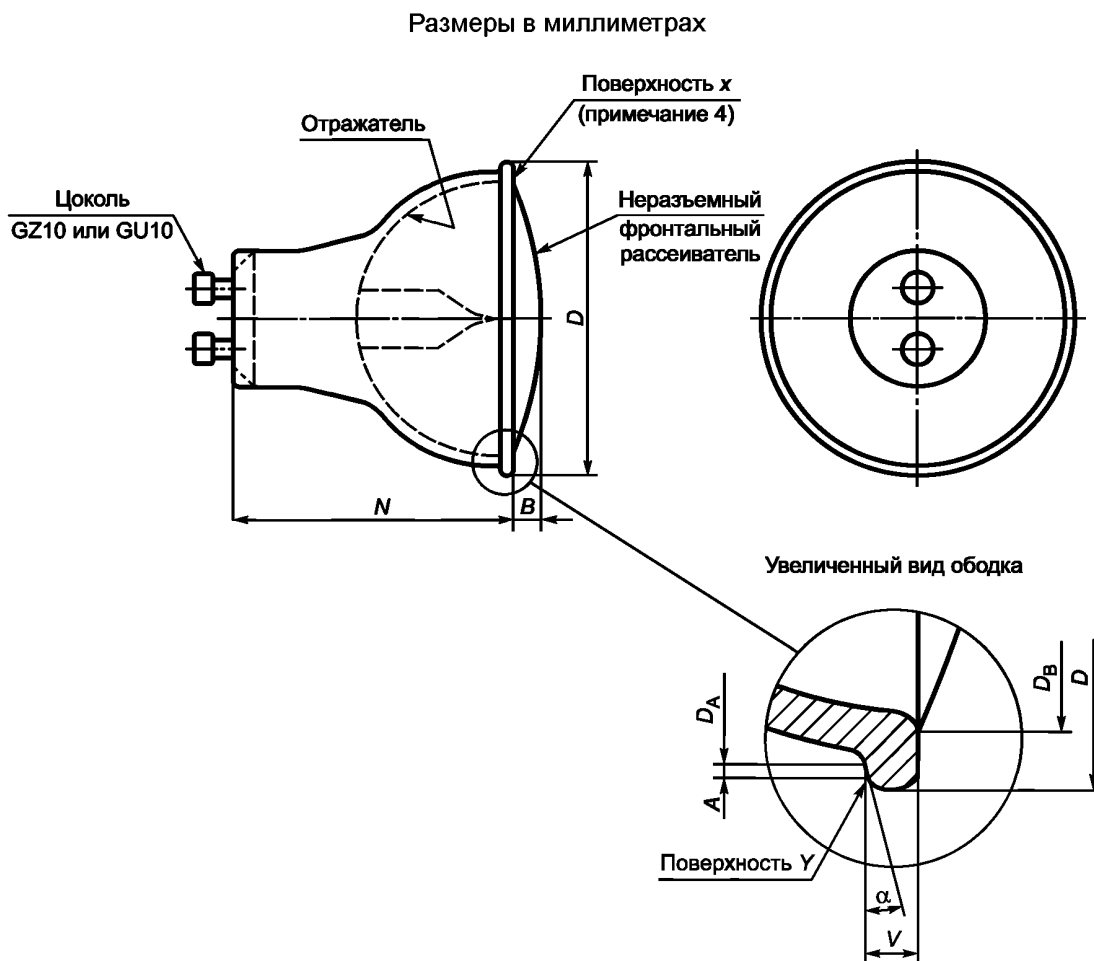
Размеры в миллиметрах
Рисунок предназначен только для показа размеров, необходимых для крепления лампы
в патроне или светильнике



Размер	Мин.	Макс.
A	0,3	—
B	—	4,5
D (примечание 1)	49,4	50,7
D_A (примечание 4)	48	
D_B	—	48
N	39	41
V (5)	1,8	2,4
α	—	17°

- Примечания**
- 1 Допустимый максимальный диаметр включает подтеки литья и овальность.
 - 2 Поверхность x может быть использована для расположения лампы, и в этом случае она должна прочно соединяться с любым устройством, центрирующим за ободок, для получения правильного оптического расположения.
 - 3 Поверхность x определяется зазором, образованным разницей диаметров D и D_B .
 - 4 Размер D_A указывает внутренний диаметр поверхности Y , которая имеет минимальную ширину A и может быть наклонена под углом α .
 - 5 Размер V измеряют на диаметре D_A .

**ВНЕШНИЕ РАЗМЕРЫ ЛАМП ОБЩЕГО НАЗНАЧЕНИЯ
С НЕРАЗЪЕМНЫМ ОТРАЖАТЕЛЕМ ДИАМЕТРОМ 51 ММ,
ФРОНТАЛЬНЫМ РАССЕЙВАТЕЛЕМ И ЦОКОЛЕМ GZ10 ИЛИ GU10**



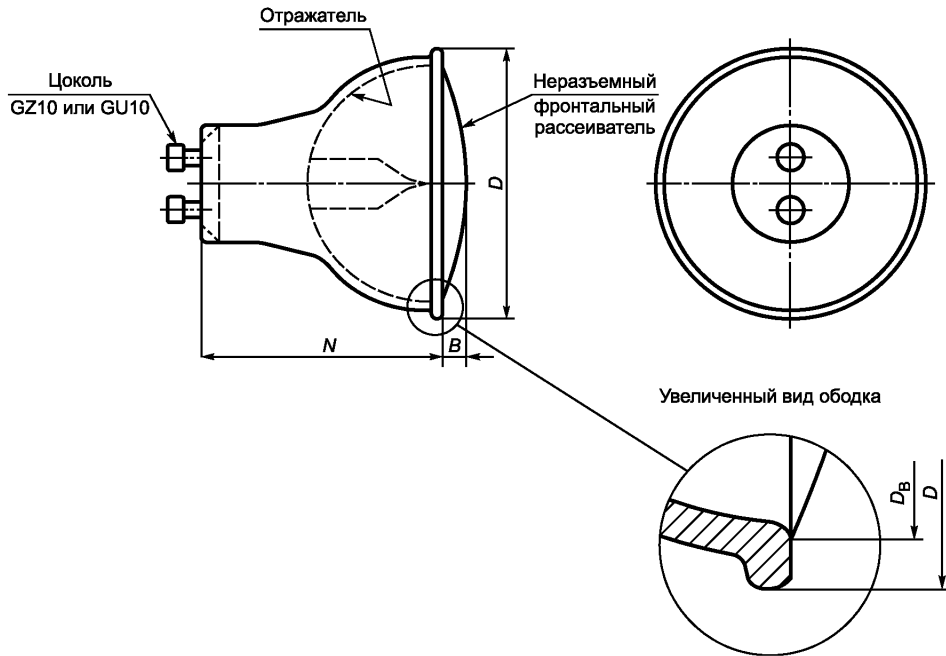
Размер	Мин.	Макс.
A	0,3	—
B	—	4,5
D (примечание 1)	49,4	50,7
D _A (примечание 2)	48	
D _B	—	48
N	44	47,5
V (3)	1,8	2,4
α	—	17°

- Примечания**
- 1 Допустимый максимальный диаметр включает подтеки литья и овальность.
 - 2 Размер D_A указывает внутренний диаметр поверхности Y, которая имеет минимальную ширину A и может быть наклонена под углом α .
 - 3 Размер V измеряют на диаметре D_A .
 - 4 Поверхность x определяется зазором, образованным разницей диаметров D и D_B .

60357-МЭК-1015-2

**ВНЕШНИЕ РАЗМЕРЫ ЛАМП ОБЩЕГО НАЗНАЧЕНИЯ
С НЕРАЗЪЕМНЫМ ОТРАЖАТЕЛЕМ ДИАМЕТРОМ 64 ММ,
ФРОНТАЛЬНЫМ РАССЕЙВАТЕЛЕМ И ЦОКОЛЕМ GZ10 ИЛИ GU10**

Размеры в миллиметрах

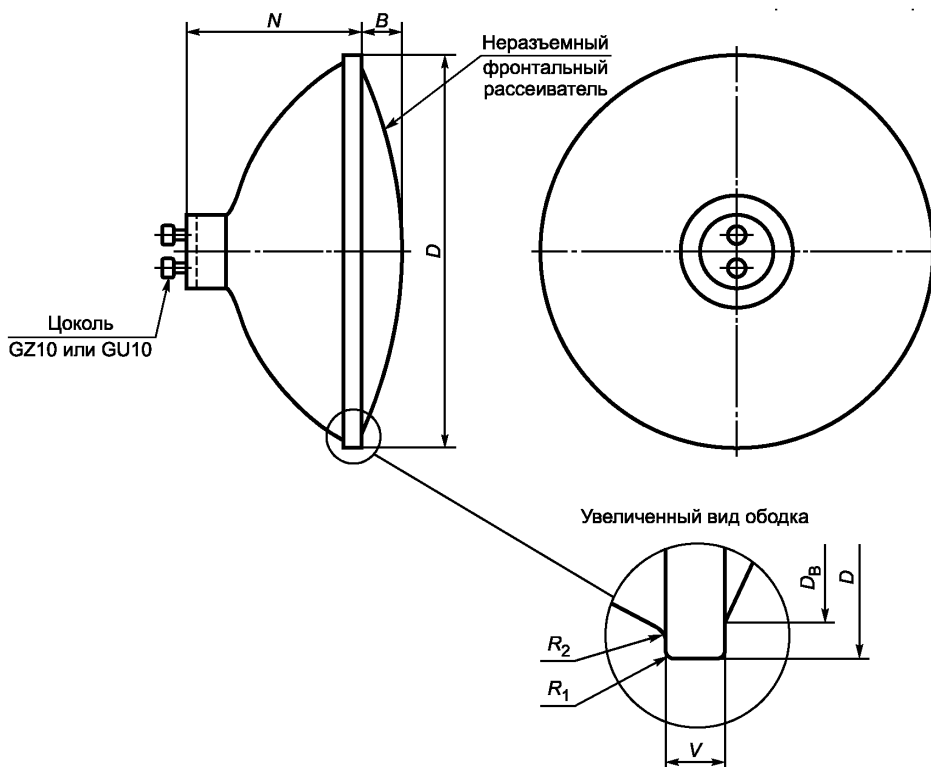


Размер	Мин.	Макс.
D (примечание)	63	64
D_B	—	56
B	—	4,7
N	51,5	54

П р и м е ч а н и е — Допустимый максимальный диаметр включает подтеки литья и овальность.

**ВНЕШНИЕ РАЗМЕРЫ ЛАМП ОБЩЕГО НАЗНАЧЕНИЯ
С НЕРАЗЪЕМНЫМ ОТРАЖАТЕЛЕМ ДИАМЕТРОМ 111 ММ,
ФРОНТАЛЬНЫМ РАССЕЙВАТЕЛЕМ И ЦОКОЛЕМ GZ10 ИЛИ GU10**

Размеры в миллиметрах



Размер	Мин.	Макс.
D (примечание)	110	111
D_B	—	105
B	—	12
N	51	53
V	4,5	5,5
R_1	0,5	1,5
R_2	1,5	2,5

Примечание — Допустимый наибольший диаметр включает подтеки литья и овальность.

60357-МЭК-1017-1

Примечание — Введен дополнительно, изменение А1:2006.

2 Лампы проекционные

Лампы двухштырьковые

Лист	Номинальная мощность, Вт	Номинальное напряжение, В	Цоколь
60357-МЭК-2005	50	12	G6.35-15
60357-МЭК-2010	100	12	GY6.35-15
60357-МЭК-2015	150	15	G6.35-15
60357-МЭК-2016	150	24	G6.35-15
60357-МЭК-2025	250	24	G6.35-15
60357-МЭК-2040	400	36	G6.35-20

Лампы с неразъемным отражателем

Лист	Номинальная мощность, Вт	Номинальное напряжение, В	Цоколь
60357-МЭК-2105	50	8	GZ6.35
60357-МЭК-2107	75	12	GZ6.35
60357-МЭК-2110	100	12	GZ6.35
60357-МЭК-2115	150	15	GZ6.35
60357-МЭК-2208	80	30	GX5.3
60357-МЭК-2220	200	24	GX5.3
60357-МЭК-2225	250	24	GX5.3
60357-МЭК-2230	300	82	GX5.3
60357-МЭК-2330	300	120	GY5.3
60357-МЭК-2415	150	21	GX7.9
60357-МЭК-2425	250	24	GX7.9
60357-МЭК-2550	500	120, 220, 230, 240	G17.t

Лампы, используемые в основном в проекторах

Лист	Номинальная мощность, Вт	Номинальное напряжение, В	Цоколь
60357-МЭК-2640	400	36	G6.35-20
60357-МЭК-2650	500*	115/120, 220—230, 240/250	GY9.5
60357-МЭК-2651	500	220—230, 240—250	GY9.5
60357-МЭК-2664	650	100	GY9.5
60357-МЭК-2665	650	100, 115—120	GY9.5
60357-МЭК-2666	650	100, 115—120	GY9.5
60357-МЭК-2680	800*	220—230, 240—250	GY9.5
60357-МЭК-2681	800	220—230, 240—250	GY9.5
60357-МЭК-2690	900*	220—230, 240—250	GY9.5

* Встроенный отражатель

П р и м е ч а н и е — Измененная редакция, изменение А1:2006.

Лампы с неразъемным отражателем для считывания микропленок/микрофиш

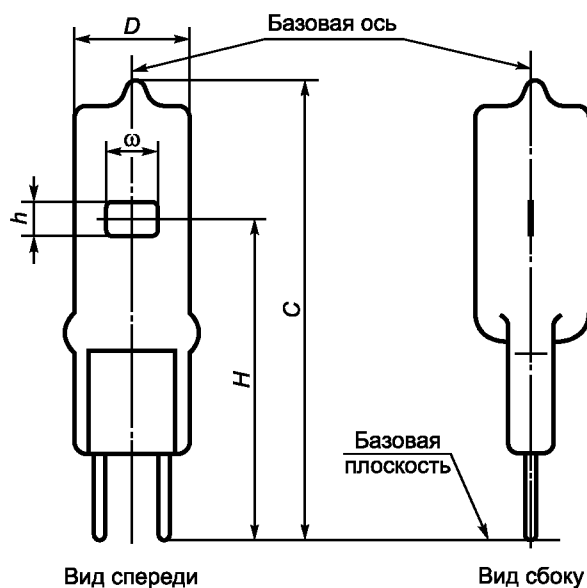
Лист	Номинальная мощность, Вт	Номинальное напряжение, В	Цоколь
60357-МЭК-2710	25	13,8	GZ4
60357- МЭК-2720	25	13,8	GX5.3
60357-МЭК-2720	30	13,8	GX5.3
60357-МЭК-2720	50	13,8	GX5.3
60357-МЭК-2720	80	21,0	GX5.3
60357-МЭК-2720	85	13,8	GX5.3
60357-МЭК-2720	90	14,5	GX5.3
60357-МЭК-2720	150	20,0	GX5.3
60357-МЭК-2720	150	21,0	GX5.3

ЛАМПА ПРОЕКЦИОННАЯ

С. 1

Номинальная мощность, Вт	Номинальное напряжение, В	Цоколь
50	12	G6.35-15

Размеры в миллиметрах



Размер	Параметр	Мин.	Макс.
D	Диаметр колбы	11,5	—
C	Полная длина	44,0	—
H	Высота светового центра	30,25	29,75
h	Высота тела накала	1,76*	1,44*
ϕ	Ширина тела накала	3,63*	2,97*

* В стадии рассмотрения.

Параметры лампы

Номинальный световой поток	1400 лм
Номинальная продолжительность горения (при 12 В)	50 ч
Рабочее положение	Вертикальное цоколем вниз $\pm 90^\circ$ (примечание 2)

Цоколь

См. лист 7004-59 МЭК 60061-1.

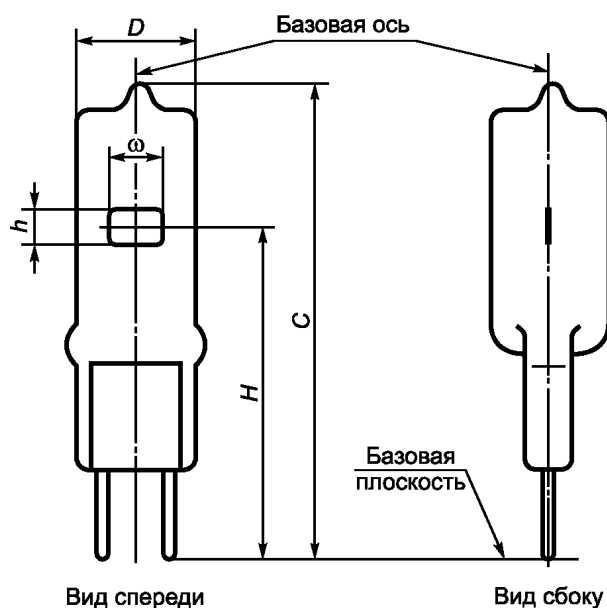
ЛАМПА ПРОЕКЦИОННАЯ		С. 2
Требования к телу накала (см. лист 1007 и примечание 1)		
Соосность тела накала	$A_{\text{макс.}}$ $B_{\text{макс.}}$	1,0 мм 1,5 мм
Наклон тела накала	$\alpha_{\text{макс.}}$	10°
Высота светового центра	H	См. с. 1
Высота тела накала	h	См. с. 1
Ширина тела накала	ω	См. с. 1
<p>Примечания</p> <p>1 Эти требования применимы к 95 % продукции.</p> <p>2 Если лампа находится не в вертикальном положении, то она должна располагаться так, чтобы линия, лежащая в плоскости, проходящей через штырьки цоколя, и перпендикулярная оси лампы, была горизонтальной.</p> <p>Предел мощности Максимальная мощность = номинальная мощность + 12 %.</p> <p>Условия эксплуатации Охлаждение лампы Допустимая наименьшая температура на колбе 250 °С. Допустимая наибольшая температура на лопатке 400 °С. См. публикацию [7].</p> <p>Свободное пространство Для технической приемки ламп, удовлетворяющих настоящему стандарту, необходимо обеспечить в проекционных аппаратах свободное пространство, основанное на наибольшем контуре лампы, включая эксцентриситет относительно штырьков.</p> <p>Наибольший контур лампы, включая допустимый наклон колбы к оси цоколя, определяется цилиндром, продольная ось которого параллельна оси цоколя и проходит через его центр. Длина цилиндра должна быть 36,5 мм, а диаметр 14 мм.</p> <p>Эксплуатация с отражателем Если лампа эксплуатируется с отражателем, то для получения приблизительно квадратного комбинированного источника света необходимо обеспечить, чтобы отраженное изображение находилось над телом накала и чтобы было примерно 0,5 мм между телом накала и его изображением, т. к. более низкая часть лампы способна создавать искажения из-за шероховатости колбы, и т. д.</p>		
60357-МЭК-2005-5		

ЛАМПА ПРОЕКЦИОННАЯ

С. 1

Номинальная мощность, Вт	Номинальное напряжение, В	Цоколь
100	12	GY6.35—15

Размеры в миллиметрах



Размер	Параметр	Мин.	Макс.
D	Диаметр колбы	11	—
C	Полная длина	44	—
H	Высота светового центра	30,25	29,75
h	Высота тела накала	2,53*	2,07*
ω	Ширина тела накала	4,62*	3,78*

* В стадии рассмотрения.

Параметры лампы

Номинальный световой поток	3000 лм
Номинальный срок службы (при 12 В)	50 ч
Рабочее положение	Вертикальное цоколем вниз $\pm 90^\circ$ (примечание 2)

Цоколь

См. лист 7004-59 МЭК 60061-1.

60357-МЭК-2010-2

ЛАМПА ПРОЕКЦИОННАЯ

С. 2

Требования к телу накала (см. лист 1007 и примечание 1)

Соосность тела накала	$A_{\text{макс.}}$ $B_{\text{макс.}}$	1,00 мм 1,50 мм
Наклон тела накала	$\alpha_{\text{макс.}}$	10°
Высота светового центра	H	См. с. 1
Высота тела накала	h	См. с. 1
Ширина тела накала	ϕ	См. с. 1

Примечания

- 1 Эти требования применимы к 95 % продукции.
- 2 Если лампа находится не в вертикальном положении, то она должна располагаться так, чтобы линия, лежащая в плоскости, проходящей через штырьки цоколя, и перпендикулярная оси лампы, была горизонтальной.

Предел мощности

Максимальная мощность = номинальная мощность + 12 %.

*Условия эксплуатации**Охлаждение лампы*

Допустимая наименьшая температура на колбе 250 °С.

Допустимая наибольшая температура на лопатке 400 °С.

См. публикацию [7].

Свободное пространство

Для технической приемки ламп, удовлетворяющих настоящему стандарту, необходимо обеспечить в проекционных аппаратах свободное пространство, основанное на наибольшем контуре лампы, включая эксцентриситет относительно штырьков.

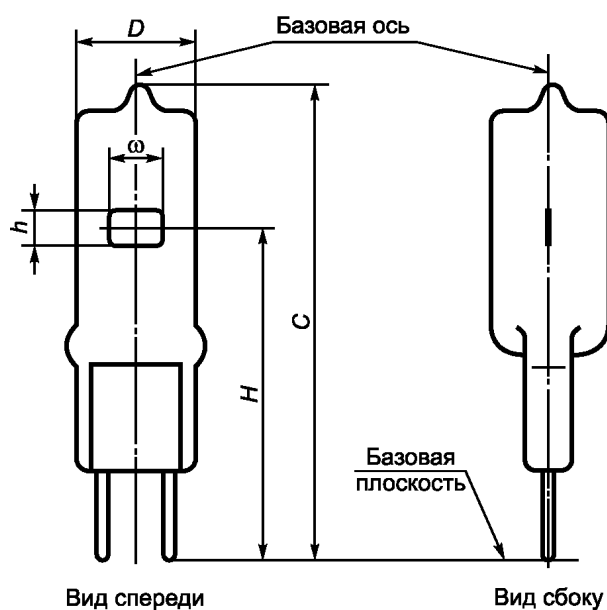
Наибольший контур лампы, включая допустимый наклон колбы к оси цоколя, определяется цилиндром, продольная ось которого параллельна оси цоколя и проходит через его центр. Длина цилиндра должна быть 36,5 мм, а диаметр 13 мм.

ЛАМПА ПРОЕКЦИОННАЯ

С. 1

Номинальная мощность, Вт	Номинальное напряжение, В	Цоколь
150	15	G6.35-15

Размеры в миллиметрах



Размер	Параметр	Мин.	Макс.
D	Диаметр колбы	11,5	—
C	Полная длина	44,0	—
H	Высота светового центра	30,25	29,75
h	Высота тела накала	3,30*	2,70*
ω	Ширина тела накала	5,28*	4,32*

* В стадии рассмотрения.

Параметры лампы

Номинальный световой поток	5000 лм
Номинальный срок службы (при 12 В)	50 ч
Рабочее положение	Вертикальное цоколем вниз $\pm 90^\circ$ (примечание 2)

Цоколь

См. лист 7004-59 МЭК 60061-1.

60357-МЭК-2015-2

ЛАМПА ПРОЕКЦИОННАЯ

С. 2

Требования к телу накала (см. лист 1007 и примечание 1)

Соосность тела накала	$A_{\text{макс.}}$ $B_{\text{макс.}}$	1,0 мм 1,6 мм
Наклон тела накала	$\alpha_{\text{макс.}}$	10°
Высота светового центра	H	См. с. 1
Высота тела накала	h	См. с. 1
Ширина тела накала	ω	См. с. 1

Примечания

- 1 Эти требования применимы к 95 % продукции.
- 2 Если лампа находится не в вертикальном положении, то она должна располагаться так, чтобы линия, лежащая в плоскости, проходящей через штырьки цоколя, и перпендикулярная оси лампы, была горизонтальной.

Предел мощности

Максимальная мощность = номинальная мощность + 12 %.

*Условия эксплуатации**Охлаждение лампы*

Допустимая наименьшая температура на колбе 250 °С.

Допустимая наибольшая температура на лопатке 400 °С.

См. публикацию [7].

Свободное пространство

Для технической приемки ламп, удовлетворяющих настоящему стандарту, необходимо обеспечить в проекционных аппаратах свободное пространство, основанное на наибольшем контуре лампы, включая эксцентриситет относительно штырьков.

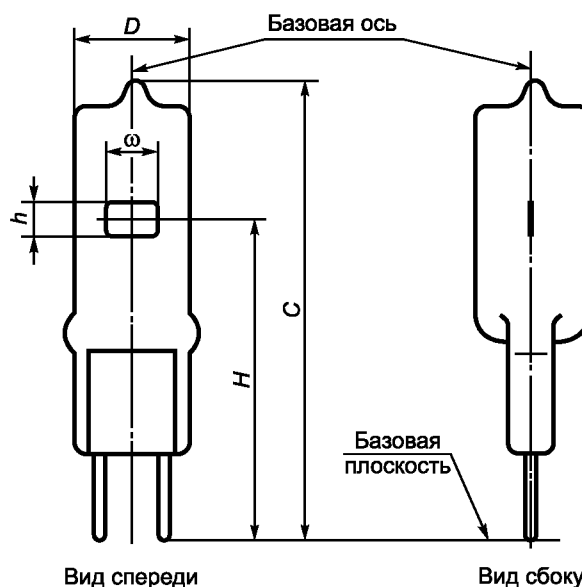
Наибольший контур лампы, включая допустимый наклон колбы к оси цоколя, определяется цилиндром, продольная ось которого параллельна оси цоколя и проходит через его центр. Длина цилиндра должна быть 36,5 мм, а диаметр 14 мм.

ЛАМПА ПРОЕКЦИОННАЯ

С. 1

Номинальная мощность, Вт	Номинальное напряжение, В	Цоколь
150	24	G6.35-15

Размеры в миллиметрах



Размер	Параметр	Мин.	Макс.
D	Диаметр колбы	13,5	—
C	Полная длина	50,0	—
H	Высота светового центра	32,0	31,5
h	Высота тела накала	3,19*	2,61*
ω	Ширина тела накала	6,38*	5,22*
* В стадии рассмотрения.			

Параметры лампы

Номинальный световой поток	5000 лм
Номинальный срок службы (при 12 В)	50 ч
Рабочее положение	Вертикальное цоколем вниз $\pm 90^\circ$ (примечание 2)

Цоколь

См. лист 7004-59 МЭК 60061-1.

60357-МЭК-2016-4

ЛАМПА ПРОЕКЦИОННАЯ

С. 2

Требования к телу накала (см. лист 1007 и примечание 1)

Соосность тела накала	$A_{\text{макс.}}$ $B_{\text{макс.}}$	1,00 мм 1,75 мм
Наклон тела накала	$\alpha_{\text{макс.}}$	10°
Высота светового центра	H	См. с. 1
Высота тела накала	h	См. с. 1
Ширина тела накала	ω	См. с. 1

Примечания

1 Эти требования применимы к 95 % продукции.

2 Если лампа находится не в вертикальном положении, то она должна располагаться так, чтобы линия, лежащая в плоскости, проходящей через штырьки цоколя, и перпендикулярная оси лампы, была горизонтальной.

Предел мощности

Максимальная мощность = номинальная мощность + 12 %.

Условия эксплуатации**Охлаждение лампы**

Допустимая минимальная температура на колбе 250 °С.

Допустимая максимальная температура на лопатке 400 °С.

См. публикацию [7].

Свободное пространство

Для технической приемки ламп, удовлетворяющих настоящему стандарту, необходимо обеспечить в проекционных аппаратах свободное пространство, основанное на наибольшем контуре лампы, включая эксцентриситет относительно штырьков.

Наибольший контур лампы, включая допустимый наклон колбы к оси цоколя, определяется цилиндром, продольная ось которого параллельна оси цоколя и проходит через его центр. Длина цилиндра должна быть 42,5 мм, а диаметр 16 мм.

Эксплуатация с отражателем

Высота светового центра (ВСЦ) измеряется от верхней части тела накала, т.к. лампа первоначально рассчитывалась для эксплуатации с отражателем, который дает отраженное изображение над телом накала в форме приблизительно квадратного источника света, ВСЦ которого равна 32 мм.

Оптическая ось проектора должна совпадать со световым центром, образованным телом накала и его изображением.

Если лампа применяется с отражателем, то для получения приблизительно квадратного комбинированного источника света необходимо обеспечить, чтобы отраженное изображение находилось над телом накала и чтобы было примерно 0,5 мм между телом накала и его изображением, т.к. нижняя часть лампы может создавать искажения из-за шероховатостей колбы и т.д.

Эксплуатация без отражателя

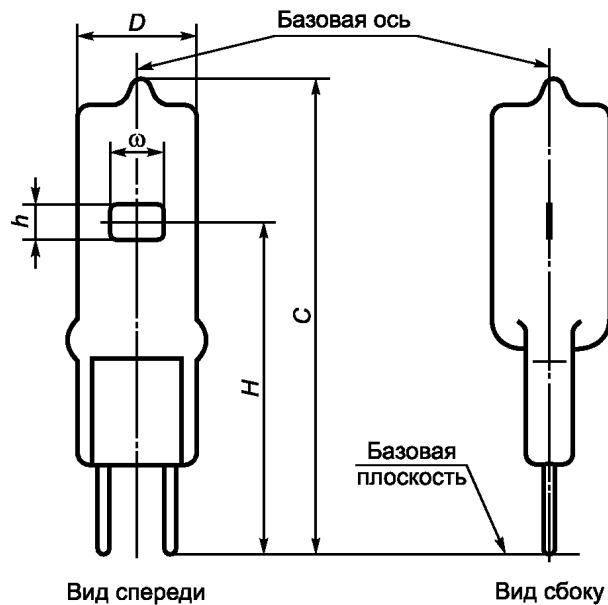
Если лампа применяется без отражателя (т.е. без отраженного изображения над телом накала), то ВСЦ равна от 30,05 до 30,55 мм.

ЛАМПА ПРОЕКЦИОННАЯ

С. 1

Номинальная мощность, Вт	Номинальное напряжение, В	Цоколь
250	24	G6.35-15

Размеры в миллиметрах



Размер	Параметр	Мин.	Макс.
D	Диаметр колбы	13,5	—
C	Полная длина	55,0	—
H	Высота светового центра	33,25	32,75
h	Высота тела накала	3,85*	3,15*
ω	Ширина тела накала	7,7*	6,3*

* В стадии рассмотрения.

Параметры лампы

Номинальный световой поток	8500 лм
Номинальный срок службы (при 12 В)	50 ч
Рабочее положение	Вертикальное цоколем вниз $\pm 90^\circ$ (примечание 2)

Цоколь

См. лист 7004-59 МЭК 60061-1.

60357-МЭК-2025-2

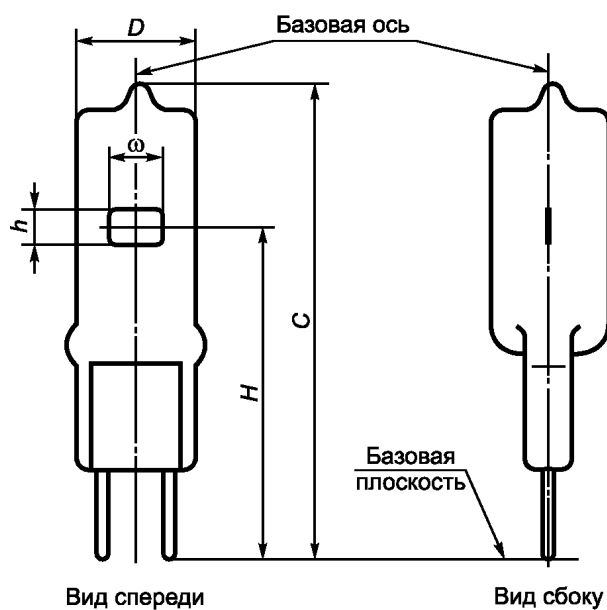
ЛАМПА ПРОЕКЦИОННАЯ		С. 2
Требования к телу накала (см. лист 1007 и примечание)		
Соосность тела накала	$A_{\text{макс.}}$ $B_{\text{макс.}}$	1,0 мм 2,0 мм
Наклон тела накала	$\alpha_{\text{макс.}}$	10°
Высота светового центра	H	См. с. 1
Высота тела накала	h	См. с. 1
Ширина тела накала	ω	См. с. 1
<p>Примечания</p> <p>1 Эти требования применимы к 95 % продукции.</p> <p>2 Если лампа находится не в вертикальном положении, то она должна располагаться так, чтобы линия, лежащая в плоскости, проходящей через штырьки цоколя, и перпендикулярная оси лампы, была горизонтальной.</p> <p>Предел мощности Максимальная мощность = номинальная мощность + 12 %.</p> <p>Условия эксплуатации</p> <p>Охлаждение лампы Допустимая наименьшая температура на колбе 250 °С. Допустимая наибольшая температура на лопатке 400 °С. См. публикацию [7].</p> <p>Свободное пространство Для технической приемки ламп, удовлетворяющих настоящему стандарту, необходимо обеспечить в проекционных аппаратах свободное пространство, основанное на наибольшем контуре лампы, включая эксцентриситет относительно штырьков.</p> <p>Наибольший контур лампы, включая допустимый наклон колбы к оси цоколя, определяется цилиндром, продольная ось которого параллельна оси цоколя и проходит через его центр. Длина цилиндра должна быть 47,5 мм, а диаметр 16 мм.</p>		
60357-МЭК-2025-5		

ЛАМПА ПРОЕКЦИОННАЯ

С. 1

Номинальная мощность, Вт	Номинальное напряжение, В	Цоколь
400	36	G6.35-20

Размеры в миллиметрах



Размер	Параметр	Мин.	Макс.
D	Диаметр колбы	18,0	—
C	Полная длина	60,0	—
H	Высота светового центра	36,25	35,75
h	Высота тела накала	5,17*	4,23*
ω	Ширина тела накала	10,34*	8,46*

* В стадии рассмотрения.

Параметры лампы

Номинальный световой поток	14 500 лм
Номинальный срок службы (при 12 В)	50 ч
Рабочее положение	Вертикальное цоколем вниз $\pm 90^\circ$ (примечание)

Цоколь

См. лист 7004-59 МЭК 60061-1.

60357-МЭК-2040-2

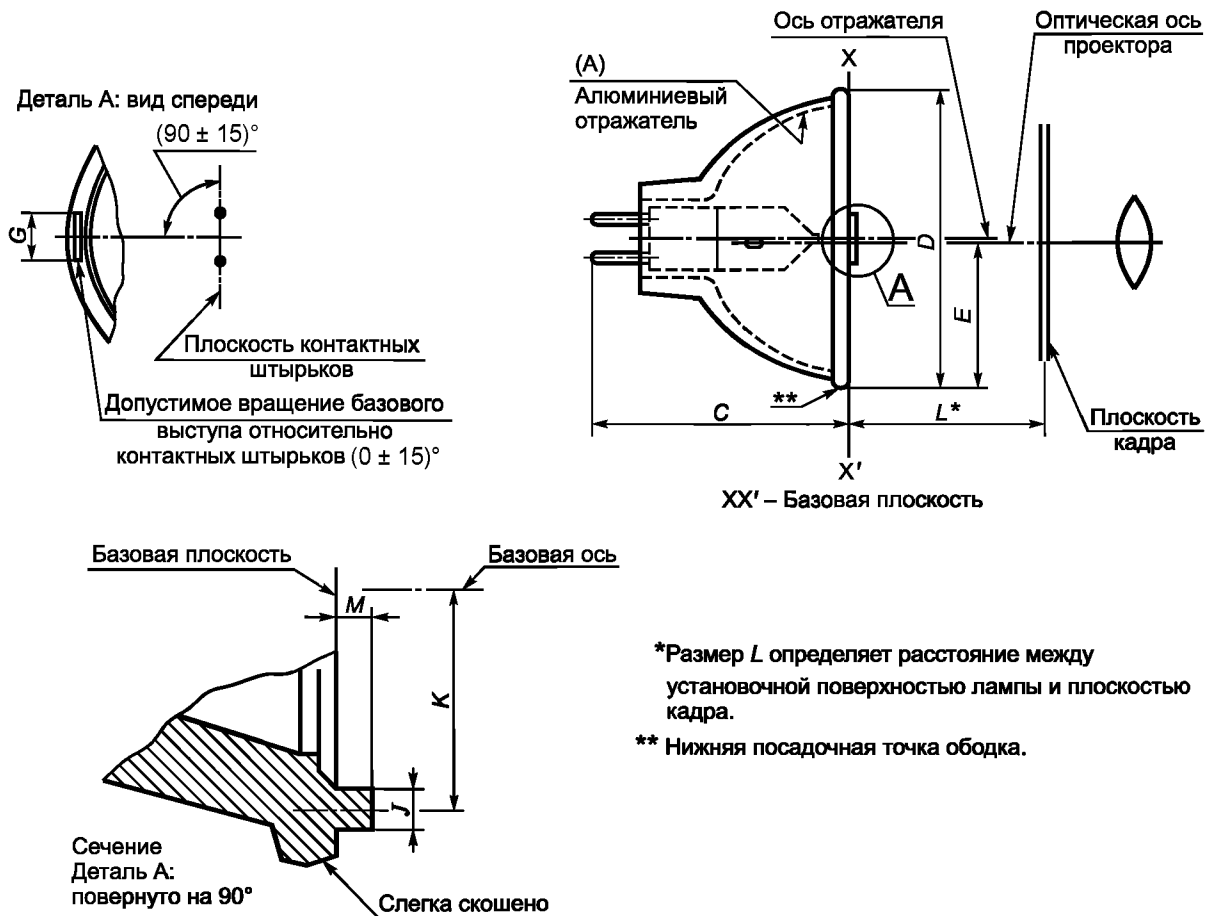
ЛАМПА ПРОЕКЦИОННАЯ		С. 2
Требования к телу накала (см. лист 1007 и примечание)		
Соосность тела накала	$A_{\text{макс.}}$ $B_{\text{макс.}}$	1,0 мм 2,3 мм
Наклон тела накала	$\alpha_{\text{макс.}}$	10°
Высота светового центра	H	См. с. 1
Высота тела накала	h	См. с. 1
Ширина тела накала	ϕ	См. с. 1
<p>Примечание — Эти требования применимы к 95 % продукции. Если лампа находится не в вертикальном положении, то она должна располагаться так, чтобы линия, лежащая в плоскости, проходящей через штырьки цоколя, и перпендикулярная оси лампы, была горизонтальной.</p> <p>Предел мощности Максимальная мощность = номинальная мощность + 12 %.</p> <p><i>Условия эксплуатации</i> <i>Охлаждение лампы</i> Допустимая наименьшая температура на колбе 250 °С. Допустимая наибольшая температура на лопатке 400 °С. См. публикацию [7].</p> <p><i>Свободное пространство</i> Для технической приемки ламп, удовлетворяющих настоящему стандарту, необходимо обеспечить в проекционных аппаратах свободное пространство, основанное на наибольшем контуре лампы, включая эксцентриситет относительно штырьков.</p> <p>Наибольший контур лампы, включая допустимый наклон колбы к оси цоколя, определяется цилиндром, продольная ось которого параллельна оси цоколя и проходит через его центр. Длина цилиндра должна быть 52,5 мм, а диаметр 21 мм.</p>		
60357-МЭК-2040-5		

ЛАМПА ПРОЕКЦИОННАЯ

С. 1

Номинальная мощность, Вт	Номинальное напряжение, В	Цоколь
50	8	GZ6.35

Размеры в миллиметрах



Размер	Макс.	Мин.
D	50	49,4
C	42	—
E	24,85	
G	8,4	7,6
M	2,0	—
J	2,2	—
K	24,0	22,0
L	32,0	

Цоколь
См. лист 7004-59-2 МЭК 60061-1.

60357-МЭК-2105-2

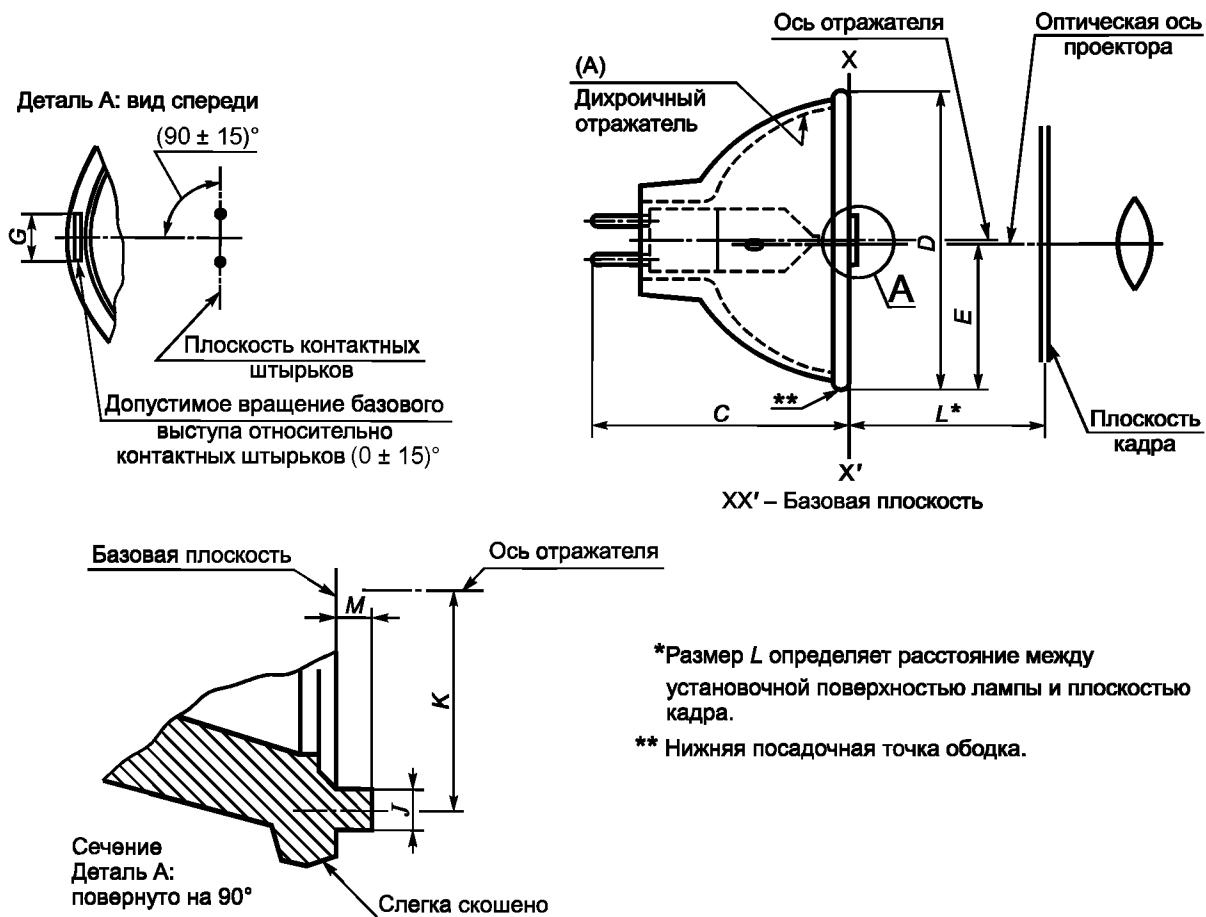
	ЛАМПА ПРОЕКЦИОННАЯ	С. 2
<p>Номинальная продолжительность горения 50 ч при 8 В.</p> <p>Примечания 1 Базовый выступ на колбе лампы не обязателен, но в конструкции проектора необходимо предусмотреть паз для него. 2 При конструировании патрона необходимо предусмотреть для горла лампы максимальный зазор 25 мм. Горло лампы нельзя использовать для крепления.</p> <p>Рабочее положение От вертикального цоколем вниз до горизонтального с цоколем под углом 15° над горизонталью.</p> <p>Условия эксплуатации Допустимая наибольшая температура на лопатке 400 °С.</p>		
60357-МЭК-2105-2		

ЛАМПА ПРОЕКЦИОННАЯ

С. 1

Номинальная мощность, Вт	Номинальное напряжение, В	Цоколь
75	12	GZ6.35

Размеры в миллиметрах



Размер	Макс.	Мин.
D	50	49,4
C	42	—
E	24,85	
G	8,4	7,6
M	2,0	—
J	2,2	—
K	24,0	22,0
L	32,0	

Цоколь

См. лист 7004-59-2 МЭК 60061-1.

60357-МЭК-2107-2

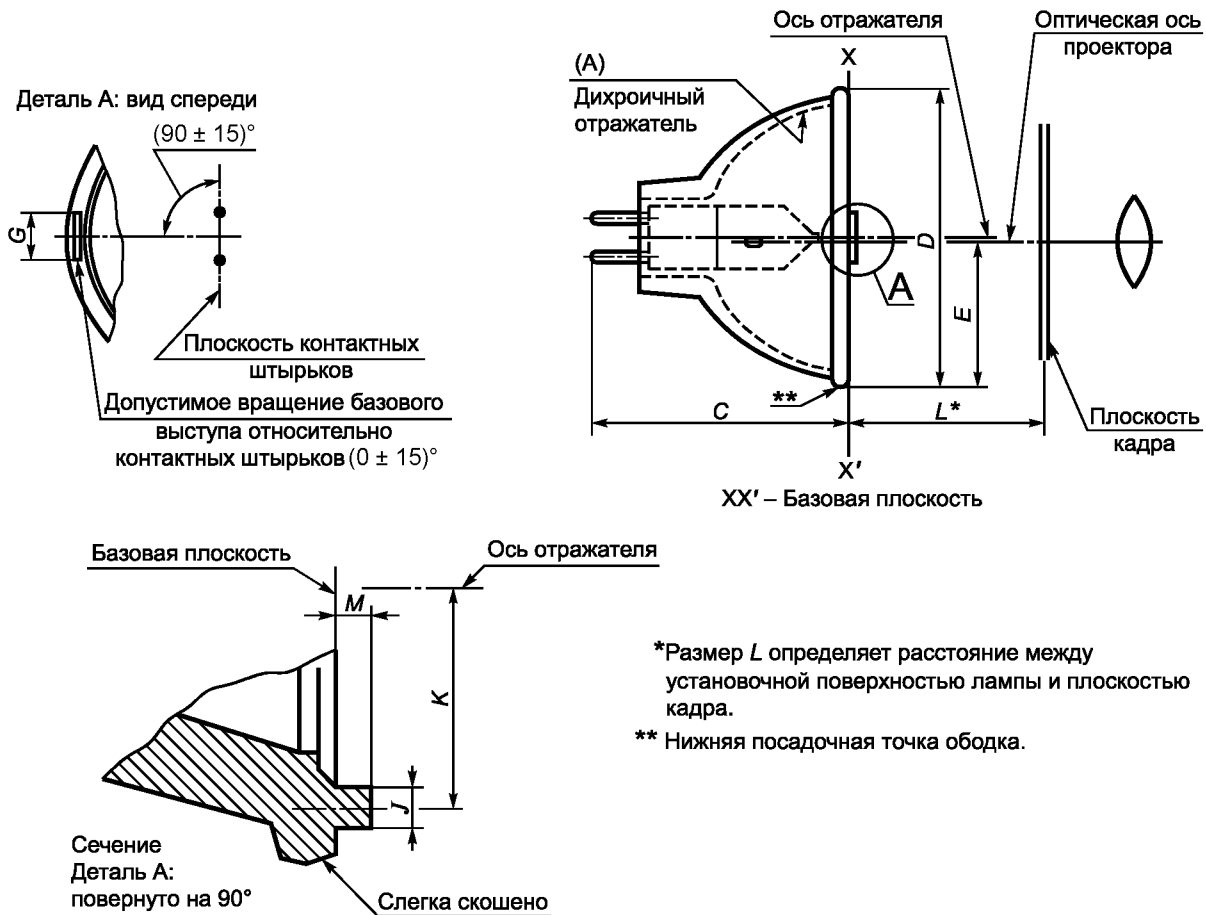
	ЛАМПА ПРОЕКЦИОННАЯ	С. 2
<p>Номинальный срок службы 50 ч при 12 В.</p> <p>Примечания 1 Базовый выступ на колбе лампы не обязателен, но в конструкции проектора необходимо предусмотреть паз для него. 2 При конструировании патрона необходимо предусмотреть для горла лампы максимальный зазор 25 мм. Горло лампы нельзя использовать для крепления.</p> <p>Рабочее положение От вертикального цоколем вниз до горизонтального с цоколем под углом 15° над горизонталью.</p> <p>Условия эксплуатации Допустимая максимальная температура на лопатке 400 °С.</p>		
60357-МЭК-2107-2		

ЛАМПА ПРОЕКЦИОННАЯ

С. 1

Номинальная мощность, Вт	Номинальное напряжение, В	Цоколь
100	12	GZ6.35

Размеры в миллиметрах



Размер	Макс.	Мин.
D	50	49,4
C	42	—
E	24,85	
G	8,4	7,6
M	2,0	—
J	2,2	—
K	24,0	22,0
L	32,0	

Цоколь
См. лист 7004-59-2 МЭК 60061-1.

60357-МЭК-2110-2

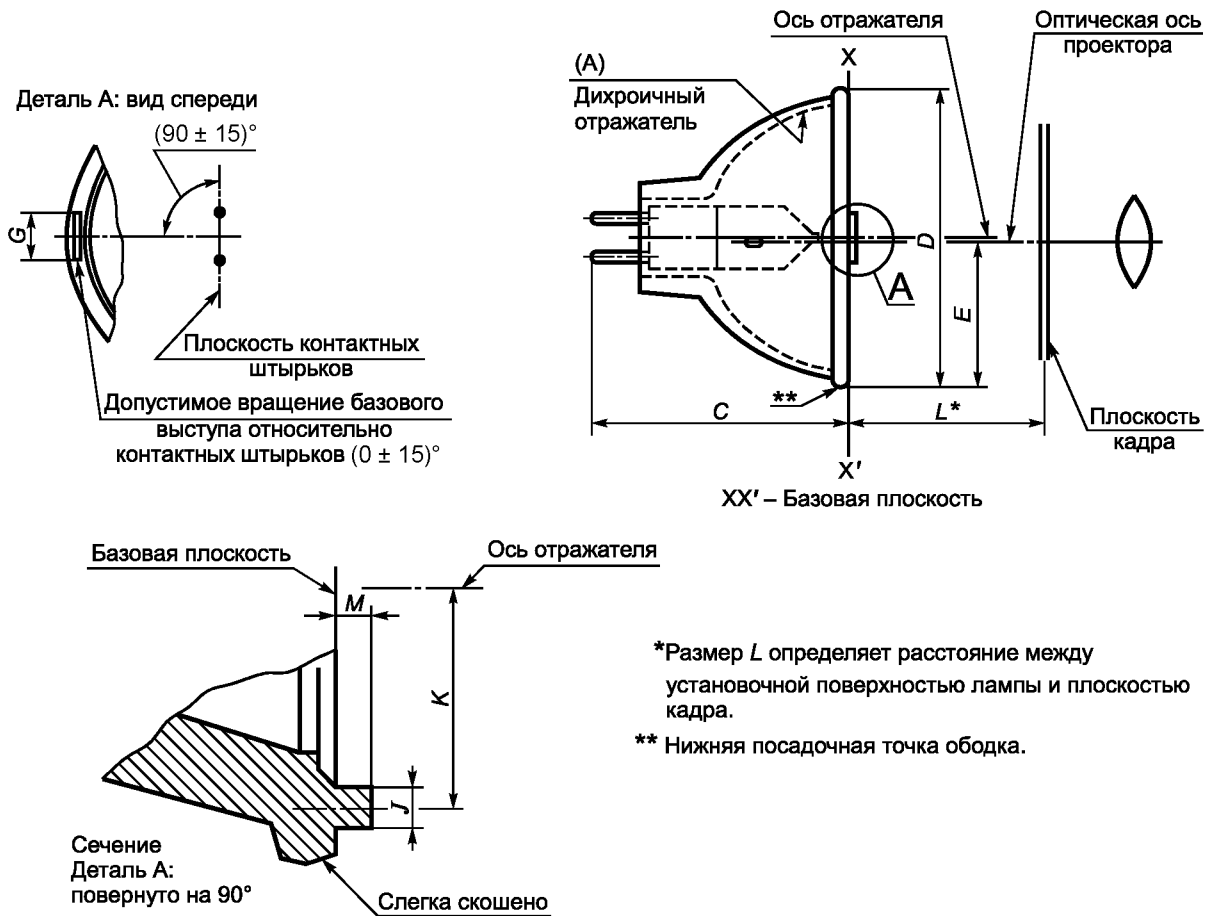
	ЛАМПА ПРОЕКЦИОННАЯ	С. 2
<p>Номинальный срок службы 50 ч при 12 В.</p> <p>Примечания 1 Базовый выступ на колбе лампы не обязателен, но в конструкции проектора необходимо предусмотреть паз для него. 2 При конструировании патрона необходимо предусмотреть для горла лампы максимальный зазор 25 мм. Горло лампы нельзя использовать для крепления.</p> <p>Рабочее положение От вертикального цоколем вниз до горизонтального с цоколем под углом 15° над горизонталью.</p> <p>Условия эксплуатации Допустимая наибольшая температура на лопатке 400 °С.</p>		
60357-МЭК-2110-2		

ЛАМПА ПРОЕКЦИОННАЯ

С. 1

Номинальная мощность, Вт	Номинальное напряжение, В	Цоколь
150	15	GZ6.35

Размеры в миллиметрах



Размер	Макс.	Мин.
D	50	49,4
C	42	—
E	24,85	
G	8,4	7,6
M	2,0	—
J	2,2	—
K	24,0	22,0
L	32,0	

60357-МЭК-2115-3

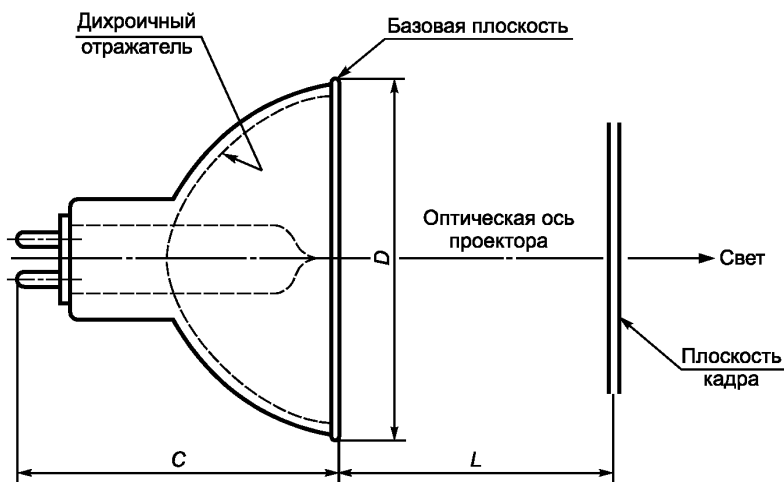
	ЛАМПА ПРОЕКЦИОННАЯ	С. 2
<p>Номинальный срок службы 50 ч при 15 В.</p> <p>П р и м е ч а н и е — Базовый выступ на колбе лампы не обязателен, но в конструкции проектора необходимо предусмотреть паз для него.</p> <p>Рабочее положение Горизонтальное $\pm 15^\circ$.</p> <p>Условия эксплуатации Допустимая наибольшая температура на лопатке 400 °С.</p>		
60357-МЭК-2115-2		

**ЛАМПА ПРОЕКЦИОННАЯ С НЕРАЗЪЕМНЫМ
ОТРАЖАТЕЛЕМ ДИАМЕТРОМ 50,8 ММ ДЛЯ 8-ММ
СУПЕРКИНОПРОЕКТОРОВ**

С. 1

Номинальная мощность, Вт	Номинальное напряжение, В	Номинальный срок службы при номинальном напряжении	Цоколь
80	30	15 ч	GX5.3

Размеры в миллиметрах



Размер	Параметр	
D	Диаметр отражателя	(Примечание)
L	Рабочее расстояние	29,0
C	Полная длина	44,45 макс.

Примечание — Допуски на диаметр и другие размеры см. в листе 60357-МЭК-1005-1 настоящего стандарта.

Условия эксплуатации*Рабочее положение*

Оптическая ось горизонтальна с допуском от -15° до $+90^\circ$ от горизонтали.

От вертикального цоколем вниз до горизонтального с цоколем под углом 15° над горизонталью.

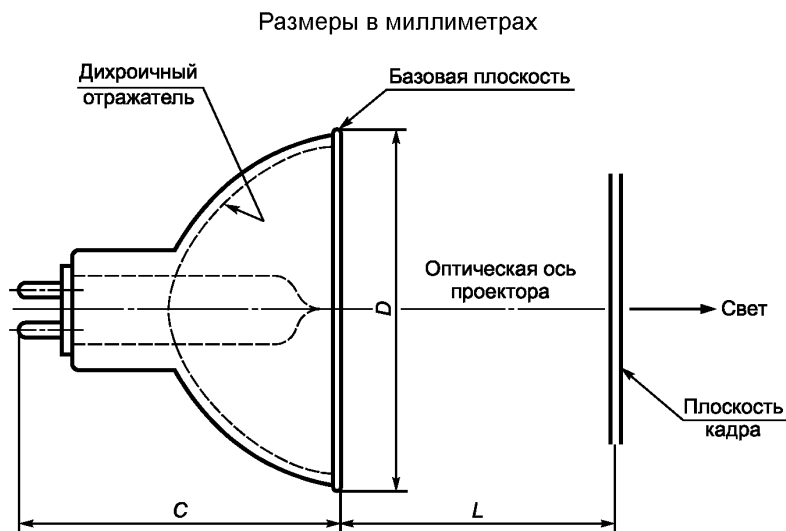
Допустимая наибольшая температура на лопатке 450°C .

60357-МЭК-2208-3

**ЛАМПА ПРОЕКЦИОННАЯ С НЕРАЗЪЕМНЫМ
ОТРАЖАТЕЛЕМ ДИАМЕТРОМ 50,8 ММ
ДЛЯ 16-ММ КИНОПРОЕКТОРОВ**

С. 1

Номинальная мощность, Вт	Номинальное напряжение, В	Номинальный срок службы при номинальном напряжении	Цоколь
200	24	50 ч	GX5.3



Размер	Параметр	
D	Диаметр отражателя	(Примечание)
L	Рабочее расстояние	31,7
C	Полная длина	44,45 макс.

Примечание — Допуски на диаметр и другие размеры см. в листе 60357-МЭК-1005-1 настоящего стандарта.

Условия эксплуатации

Рабочее положение

Оптическая ось горизонтальна с допуском от -15° до $+90^\circ$ от горизонтали.

От вертикального цоколем вниз до горизонтального с цоколем под углом 15° над горизонталью.

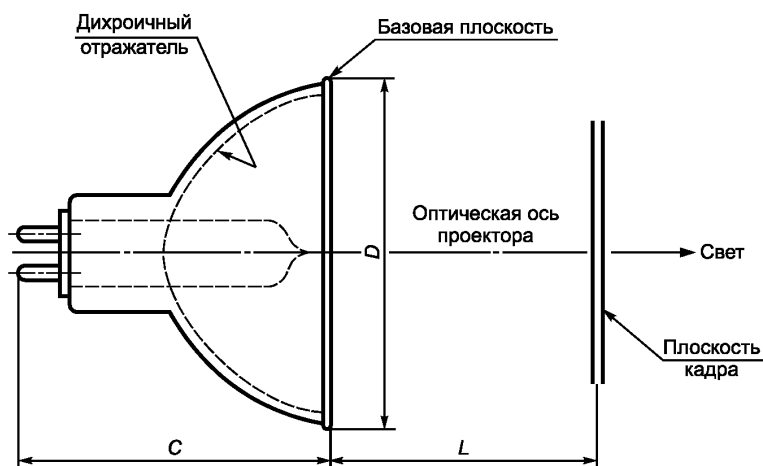
Допустимая наибольшая температура на лопатке 400°C .

**ЛАМПА ПРОЕКЦИОННАЯ С НЕРАЗЪЕМНЫМ
ОТРАЖАТЕЛЕМ ДИАМЕТРОМ 50,8 ММ ДЛЯ 16-ММ
КИНОПРОЕКТОРОВ И ФОТОУВЕЛИЧИТЕЛЕЙ**

С. 1

Номинальная мощность, Вт	Номинальное напряжение, В	Номинальный срок службы при номинальном напряжении	Цоколь
250	24	50 ч	GX5.3

Размеры в миллиметрах



Размер	Параметр	
<i>D</i>	Диаметр отражателя	(Примечание)
<i>L</i>	Рабочее расстояние	31,7
<i>C</i>	Полная длина	44,45 макс.

Примечание — Допуски на диаметр и другие размеры см. в листе 60357-МЭК-1005-1 настоящего стандарта.

Условия эксплуатации

Рабочее положение

Оптическая ось горизонтальна с допуском от -15° до $+90^\circ$ от горизонтали.

От вертикального цоколем вниз до горизонтального с цоколем под углом 15° над горизонталью.

Допустимая наибольшая температура на лопатке 400°C .

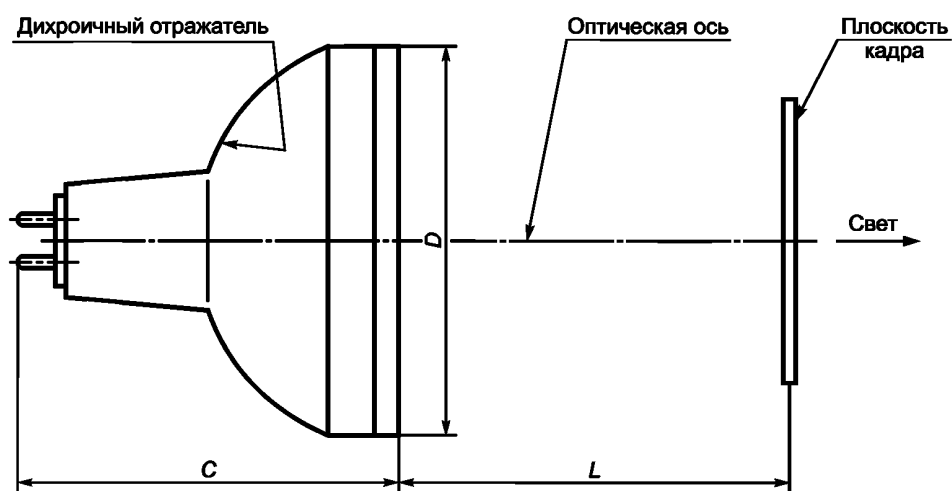
60357-МЭК-2225-3

ЛАМПА ПРОЕКЦИОННАЯ С НЕРАЗЪЕМНЫМ ОТРАЖАТЕЛЕМ ДИАМЕТРОМ 42 ММ

Номинальная мощность, Вт	Номинальное напряжение, В	Номинальный срок службы при номинальном напряжении	Цоколь
300	82	70 ч	GX5.3

Код ANSI для этой лампы FHS.

Размеры в миллиметрах



Цоколь: GX5.3 в соответствии с МЭК 60061-1.

Размер	Параметр	
<i>D</i>	Максимальный диаметр отражателя	(Примечание)
<i>L</i>	Рабочее расстояние	152,4
<i>C</i>	Максимальная полная длина	(Примечание)

Исполнение: коррелированная цветовая температура 3300 К.

Примечание — Пределы диаметра, максимальную полную длину и другие размеры см. в листе 60357-МЭК-1009.

Условия эксплуатации

Рабочее положение — от вертикального цоколем вниз до горизонтального.

Температура на лопатке, измеренная в соответствии с публикацией [7], не должна превышать 400 °С.

Допустимая наименьшая температура на колбе 250 °С.

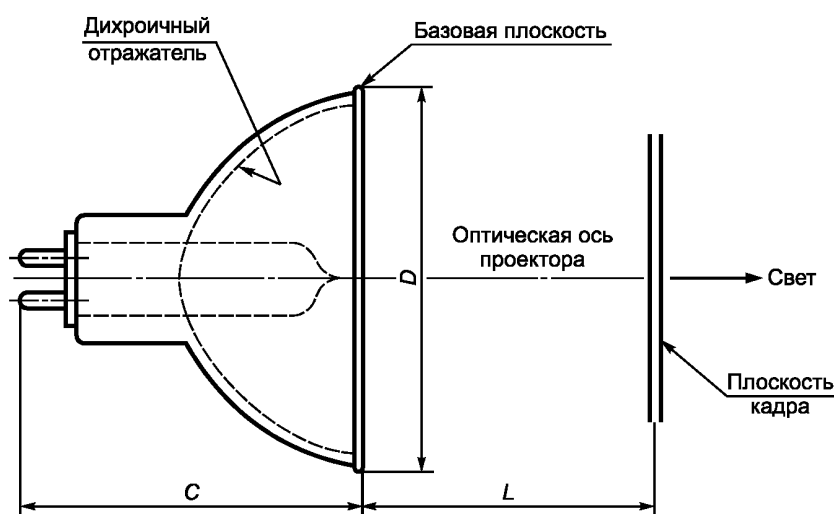
Допустимая наибольшая температура на колбе — в стадии рассмотрения.

60357-МЭК-2230-1

**ЛАМПА ПРОЕКЦИОННАЯ С НЕРАЗЪЕМНЫМ
ОТРАЖАТЕЛЕМ ДИАМЕТРОМ 50,8 ММ
ДЛЯ 35-ММ ДИАПРОЕКТОРОВ**

Номинальная мощность, Вт	Номинальное напряжение, В	Номинальный срок службы при номинальном напряжении	Цоколь
300	120	35 ч	GY5.3

Размеры в миллиметрах



Размер	Параметр	
D	Максимальный диаметр отражателя	(Примечание)
L	Рабочее расстояние	152,4
C	Максимальная полная длина	(Примечание)

Примечание — Пределы диаметра и другие размеры см. в листе 60357-МЭК-1005-1 настоящего стандарта.

Условия эксплуатации

Рабочее положение

Оптическая ось горизонтальна с допуском от -15° до $+90^\circ$ от горизонтали.

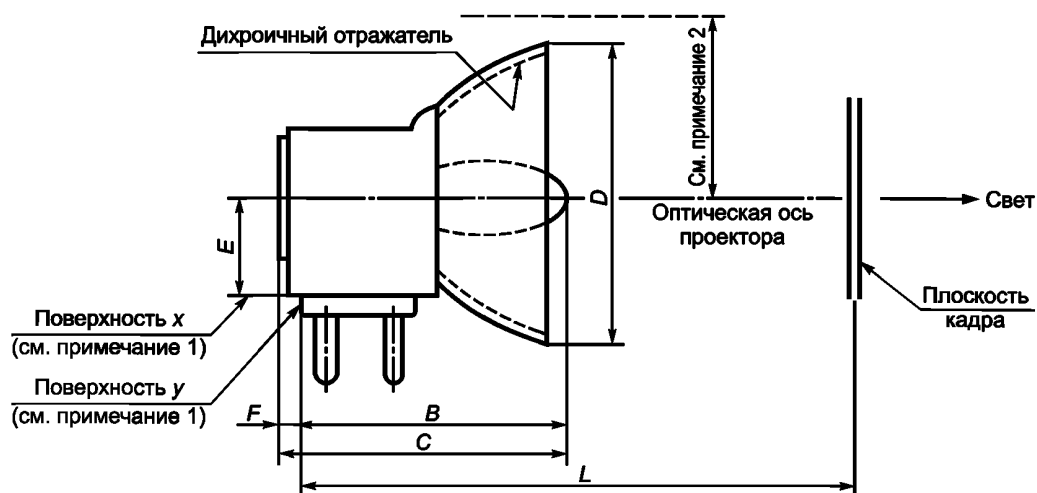
От вертикального цоколем вниз до горизонтального с цоколем под углом 15° над горизонталью.

Допустимая наибольшая температура на лопатке 400°C .

**ЛАМПА ПРОЕКЦИОННАЯ С НЕРАЗЪЕМНЫМ
ОТРАЖАТЕЛЕМ ДИАМЕТРОМ 57 ММ
ДЛЯ 8-ММ СУПЕРКИНОПРОЕКТОРА**

Номинальная мощность, Вт	Номинальное напряжение, В	Номинальный срок службы при номинальном напряжении	Цоколь
150	21	25 ч	GX7.9

Размеры в миллиметрах



Размер	Параметр	
<i>B</i>	—	45,00 макс.
<i>C</i>	Полная длина	49,93 макс.
<i>D</i>	Диаметр	57,15 макс.
<i>E</i>	Высота светового центра	15,88
<i>F</i>	—	4,93 макс.
<i>L</i>	Рабочее расстояние	69,09

Примечания

1 *x* и *y* указывают базовые поверхности лампы.

2 Максимальное отклонение отражателя в любую сторону 29,27 мм.

Условия эксплуатации

Рабочее положение

Оптическая ось горизонтальна $\pm 15^\circ$.

Допустимая наибольшая температура на лопатке 400 °С.

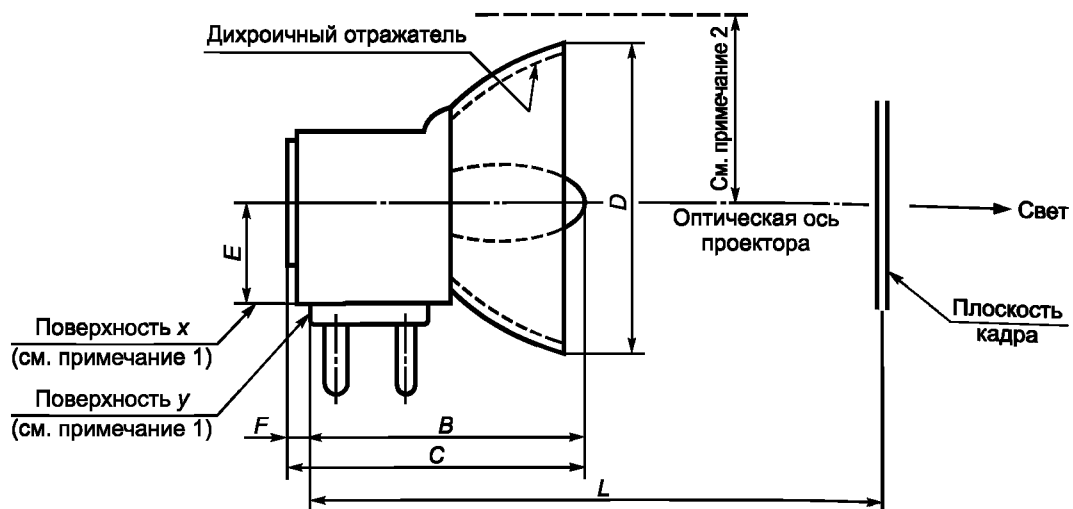
60357-МЭК-2415-3

**ЛАМПА ПРОЕКЦИОННАЯ С НЕРАЗЪЕМНЫМ
ОТРАЖАТЕЛЕМ ДИАМЕТРОМ 44 ММ
ДЛЯ 16-ММ КИНОПРОЕКТОРОВ**

С. 1

Номинальная мощность, Вт	Номинальное напряжение, В	Номинальный срок службы при номинальном напряжении	Цоколь
250	24	50 ч	GX7.9

Размеры в миллиметрах



Размер	Параметр	
<i>B</i>	—	42,70 макс.
<i>C</i>	Полная длина	47,63 макс.
<i>D</i>	Диаметр	44,45 макс.
<i>E</i>	Высота светового центра	15,88
<i>F</i>	—	4,93 макс.
<i>L</i>	Рабочее расстояние	65,80

Примечания

1 *x* и *y* указывают базовые поверхности лампы.

2 Максимальное отклонение отражателя в любую сторону 22,90 мм.

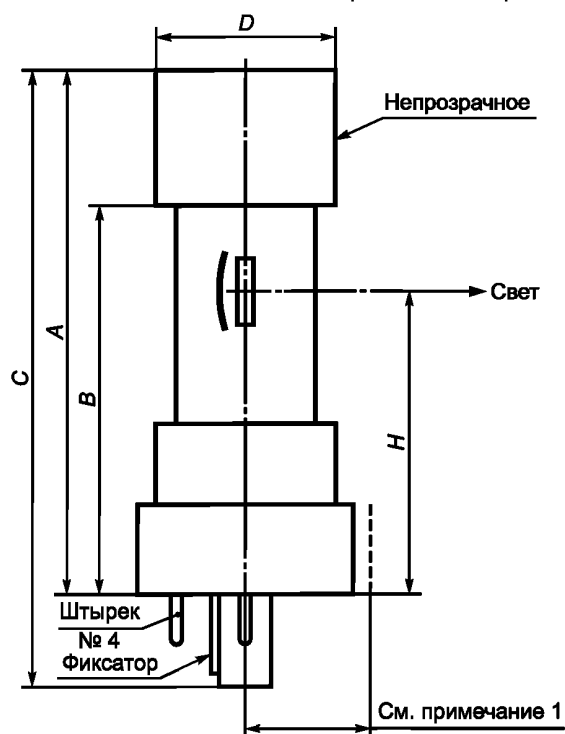
	ЛАМПА ПРОЕКЦИОННАЯ С НЕРАЗЪЕМНЫМ ОТРАЖАТЕЛЕМ ДИАМЕТРОМ 44 ММ ДЛЯ 16-ММ КИНОПРОЕКТОРОВ	С. 2
<p>Условия эксплуатации</p> <p><i>Рабочее положение</i> Оптическая ось горизонтальна $\pm 15^\circ$. Допустимая максимальная температура на лопатке 400 °С.</p>		
60357-МЭК-2425-1		

**ЛАМПА ПРОЕКЦИОННАЯ С НЕРАЗЪЕМНЫМ
МЕТАЛЛИЧЕСКИМ ОТРАЖАТЕЛЕМ
ДЛЯ 35-ММ ДИАПРОЕКТОРОВ**

С. 1

Номинальная мощность, Вт	Номинальное напряжение, В	Номинальный срок службы при расчетном напряжении	Цоколь
500	120, 220, 230, 240	50 ч	G17t

Размеры в миллиметрах



Размер	Параметр	Макс.	Мин.	Ном.
<i>A</i>	—	78,70	—	—
<i>B</i>	—	—	54,10	—
<i>C</i>	Полная длина	92	—	—
<i>D</i>	Диаметр непрозрачной части	25,25	—	—
<i>H</i>	Высота светового центра	—	—	44,45

Примечания

- 1 Максимальное отклонение любой части от оси цоколя 20 мм.
- 2 Предполагаемое направление света находится в плоскости, определенной штырьком №4 и центральной линией цоколя лампы.

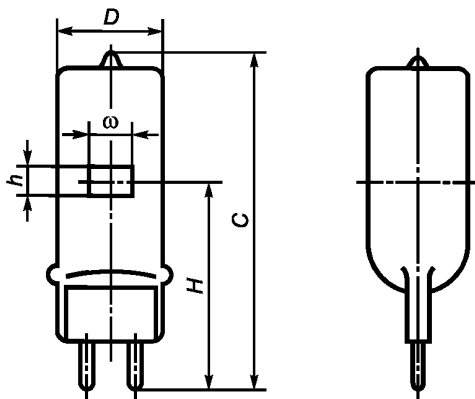
60357-МЭК-2550-2

	ЛАМПА ПРОЕКЦИОННАЯ С НЕРАЗЪЕМНЫМ МЕТАЛЛИЧЕСКИМ ОТРАЖАТЕЛЕМ ДЛЯ 35-ММ ДИАПРОЕКТОРОВ	С. 2
<p>Условия эксплуатации</p> <p>Допустимая наибольшая температура на лопатке 400 °С.</p>		
60357-МЭК-2550-1		

ЛАМПА ПРОЕКЦИОННАЯ

Номинальная мощность, Вт	Номинальное напряжение, В	Цоколь
400	36	G6.35-20

Размеры в миллиметрах



Эта лампа используется в основном в настольных прожекторах и имеет увеличенный срок службы.

Размер	Параметр	Макс.	Мин.
D	Диаметр колбы	18,0	—
C	Полная длина	60,0	—
H	Высота светового центра	36,5	35,5
h	Высота тела накала	5,5	4,5
ω	Ширина тела накала	11,0	9,0

Параметры лампы

Рабочее положение	Вертикальное цоколем вниз $\pm 90^\circ$ (примечание)
-------------------	---

Условия эксплуатации

Допустимая наибольшая температура на лопатке 400 °С.

Цоколь

См. лист 7004-59 МЭК 60061-1.

Параметры ламп, приведенные в этом листе с параметрами, соответствуют ANSI, код EVD; параметры не указанных здесь ламп могут отличаться от тех, которые даются с кодом ANSI.

Примечание — Если лампа находится не в вертикальном положении, то она должна располагаться так, чтобы линия, лежащая в плоскости, проходящей через штырьки цоколя, и перпендикулярная оси лампы, была горизонтальной.

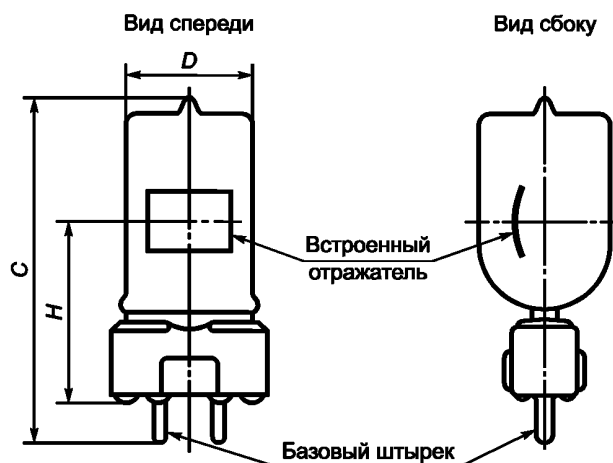
60357-МЭК-2640-2

ЛАМПА ПРОЕКЦИОННАЯ

С. 1

Номинальная мощность, Вт	Номинальное напряжение, В	Цоколь
500	115/120, 220—230, 240/250	GY9.5

Размеры в миллиметрах



На виде спереди раскрытие крючка поддержки тела накала должно быть направлено вперед.

Размер	Параметр	Макс.	Мин.
<i>D</i>	Диаметр колбы	23,0	—
<i>C</i>	Полная длина	76,2	—
<i>H</i>	Высота светового центра	37,0	36,0

Параметры лампы

Рабочее положение	Вертикальное цоколем вниз $\pm 90^\circ$ (примечание)
-------------------	---

Условия эксплуатации

Допустимая наибольшая температура на лопатке 400 °С.

Цоколь

См. лист 7004-70В МЭК 60061-1.

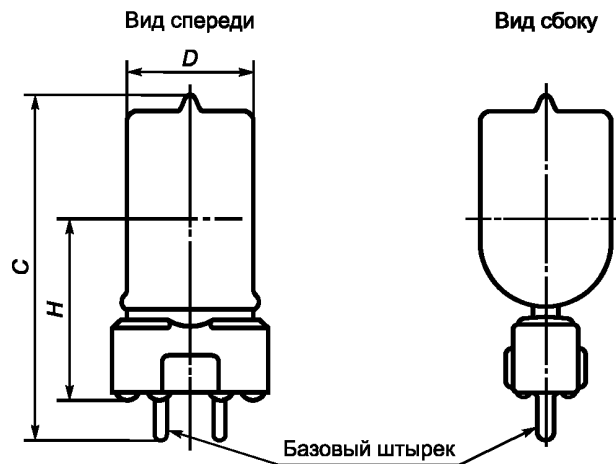
П р и м е ч а н и е — Если лампа находится не в вертикальном положении, то она должна располагаться так, чтобы линия, лежащая в плоскости, проходящей через штырьки цоколя, и перпендикулярная оси лампы, была горизонтальной.

60357-МЭК-2650-2

ЛАМПА ПРОЕКЦИОННАЯ

Номинальная мощность, Вт	Номинальное напряжение, В	Цоколь
500	220—230, 240—250	GY9.5

Размеры в миллиметрах



На виде спереди раскрытие крючка поддержки тела накала должно быть направлено вперед.

Размер	Параметр	Макс.	Мин.
<i>D</i>	Диаметр колбы	23,0	—
<i>C</i>	Полная длина	75,0	—
<i>H</i>	Высота светового центра	37,0	36,0

Параметры лампы

Рабочее положение	Вертикальное цоколем вниз $\pm 90^\circ$ (примечание)
-------------------	---

Условия эксплуатации

Допустимая наибольшая температура на лопатке 400 °С.

Цоколь

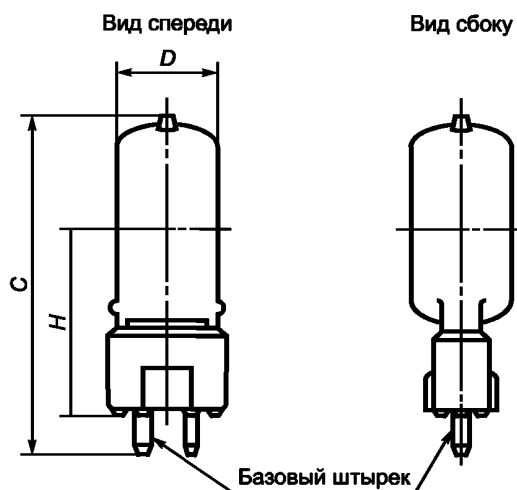
См. лист 7004-70В МЭК 60061-1.

П р и м е ч а н и е — Если лампа находится не в вертикальном положении, то она должна располагаться так, чтобы линия, лежащая в плоскости, проходящей через штырьки цоколя, и перпендикулярная оси лампы, была горизонтальной.

ЛАМПА ПРОЕКЦИОННАЯ

Номинальная мощность, Вт	Номинальное напряжение, В	Цоколь
650	100	GY9.5

Размеры в миллиметрах



На виде спереди раскрытие крючка поддержки тела накала должно быть направлено вперед.

Размер	Параметр	Макс.	Мин.
<i>D</i>	Диаметр колбы	19,5	—
<i>C</i>	Полная длина	67,2	—
<i>H</i>	Высота светового центра	37,5	35,5

Параметры лампы

Рабочее положение	Вертикальное цоколем вниз $\pm 90^\circ$ (примечание)
-------------------	---

Условия эксплуатации

Допустимая наибольшая температура на лопатке 400 °С.

Цоколь

См. лист 7004-70В МЭК 60061-1.

П р и м е ч а н и е — Если лампа находится не в вертикальном положении, то она должна располагаться так, чтобы линия, лежащая в плоскости, проходящей через штырьки цоколя, и перпендикулярная оси лампы, была горизонтальной.

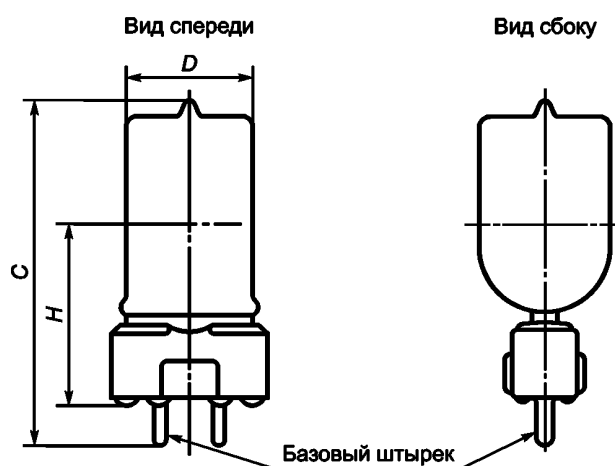
60357-МЭК-2664-1

П р и м е ч а н и е — Введен дополнительно, изменение А1:2006.

ЛАМПА ПРОЕКЦИОННАЯ

Номинальная мощность, Вт	Номинальное напряжение, В	Цоколь
650	100, 115—120	GY9.5

Размеры в миллиметрах



На виде спереди раскрытие крючка поддержки тела накала должно быть направлено вперед.

Размер	Параметр	Макс.	Мин.
<i>D</i>	Диаметр колбы	23,0	—
<i>C</i>	Полная длина	80,0	—
<i>H</i>	Высота светового центра	45,0	41,0

Параметры лампы

Рабочее положение	Вертикальное цоколем вниз $\pm 90^\circ$ (примечание)
-------------------	---

Условия эксплуатации

Допустимая наибольшая температура на лопатке 400 °С.

Цоколь

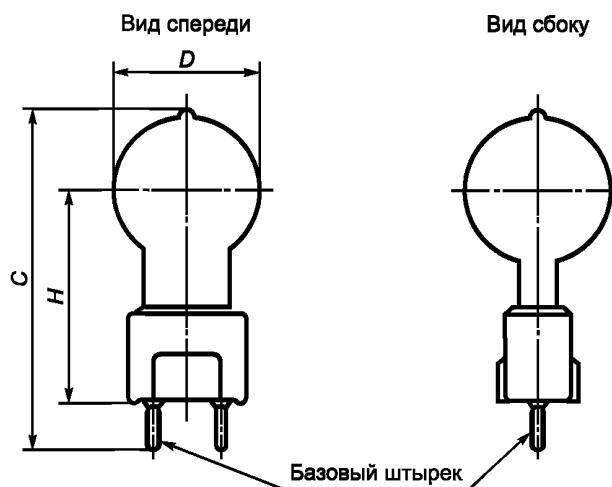
См. лист 7004-70В МЭК 60061-1.

П р и м е ч а н и е — Если лампа находится не в вертикальном положении, то она должна располагаться так, чтобы линия, лежащая в плоскости, проходящей через штырьки цоколя, и перпендикулярная оси лампы, была горизонтальной.

ЛАМПА ПРОЕКЦИОННАЯ

Номинальная мощность, Вт	Номинальное напряжение, В	Цоколь
650	100, 115—120	GY9.5

Размеры в миллиметрах



На виде спереди раскрытие крючка поддержки тела накала должно быть направлено вперед.

Размер	Параметр	Макс.	Мин.
<i>D</i>	Диаметр колбы	24,0	—
<i>C</i>	Полная длина	63,0	—
<i>H</i>	Высота светового центра	39,0	35,0

Параметры лампы

Рабочее положение	Вертикальное цоколем вниз $\pm 90^\circ$ (примечание)
-------------------	---

Условия эксплуатации

Допустимая наибольшая температура на лопатке 400 °С.

Цоколь

См. лист 7004-70В МЭК 60061-1.

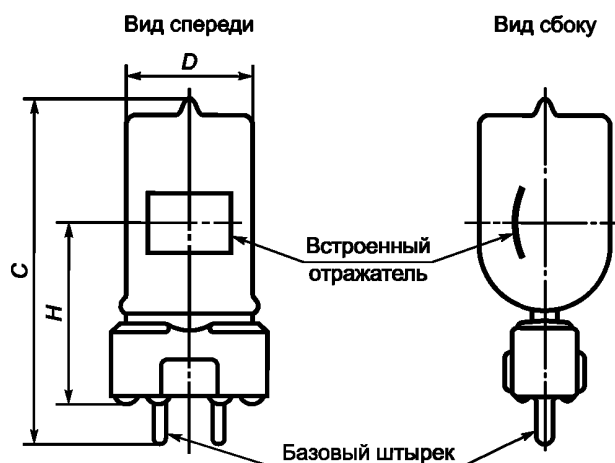
П р и м е ч а н и е — Если лампа находится не в вертикальном положении, то она должна располагаться так, чтобы линия, лежащая в плоскости, проходящей через штырьки цоколя, и перпендикулярная оси лампы, была горизонтальной.

60357-МЭК-2666-2

ЛАМПА ПРОЕКЦИОННАЯ

Номинальная мощность, Вт	Номинальное напряжение, В	Цоколь
800	220—230, 240—250	GY9.5

Размеры в миллиметрах



На виде спереди раскрытие крючка поддержки тела накала должно быть направлено вперед.

Размер	Параметр	Макс.	Мин.
<i>D</i>	Диаметр колбы	23,0	—
<i>C</i>	Полная длина	87,0	—
<i>H</i>	Высота светового центра	45,0	44,0

Параметры ламп

Рабочее положение	Вертикальное цоколем вниз $\pm 90^\circ$ (примечание)
-------------------	---

Условия эксплуатации

Допустимая наибольшая температура на лопатке 400 °С.

Цоколь

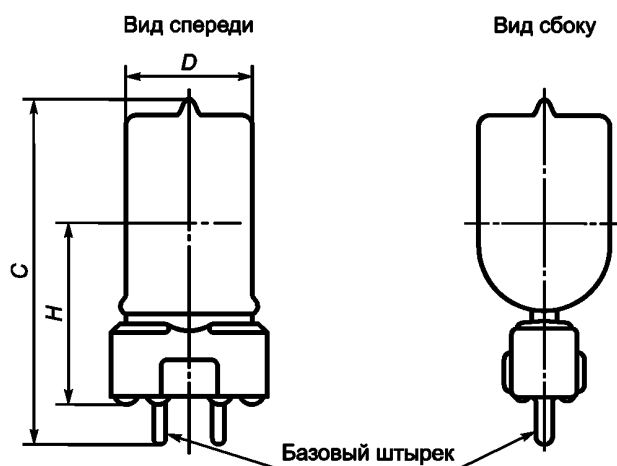
См. лист 7004-70В МЭК 60061-1.

П р и м е ч а н и е — Если лампа находится не в вертикальном положении, то она должна располагаться так, чтобы линия, лежащая в плоскости, проходящей через штырьки цоколя, и перпендикулярная оси лампы, была горизонтальной.

ЛАМПА ПРОЕКЦИОННАЯ

Номинальная мощность, Вт	Номинальное напряжение, В	Цоколь
800	220—230, 240—250	GY9.5

Размеры в миллиметрах



На виде спереди раскрытие крючка поддержки тела накала должно быть направлено вперед.

Размер	Параметр	Макс.	Мин.
<i>D</i>	Диаметр колбы	23,0	—
<i>C</i>	Полная длина	87,0	—
<i>H</i>	Высота светового центра	45,0	44,0

Параметры лампы

Рабочее положение	Вертикальное цоколем вниз $\pm 90^\circ$ (примечание)
-------------------	---

Условия эксплуатации

Допустимая наибольшая температура на лопатке 400 °С.

Цоколь

См. лист 7004-70В МЭК 60061-1.

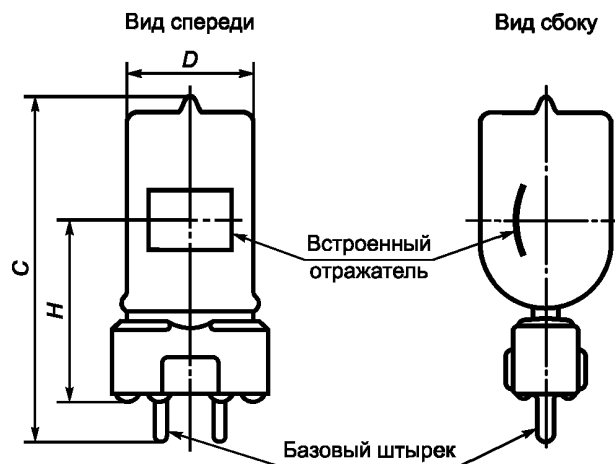
Примечание — Если лампа находится не в вертикальном положении, то она должна располагаться так, чтобы линия, лежащая в плоскости, проходящей через штырьки цоколя, и перпендикулярная оси лампы, была горизонтальной.

60357-МЭК-2681-2

ЛАМПА ПРОЕКЦИОННАЯ

Номинальная мощность, Вт	Номинальное напряжение, В	Цоколь
900	220—230, 240—250	GY9.5

Размеры в миллиметрах



На виде спереди раскрытие крючка поддержки тела накала должно быть направлено вперед.

Размер	Параметр	Макс.	Мин.
<i>D</i>	Диаметр колбы	23,0	—
<i>C</i>	Полная длина	89,0	—
<i>H</i>	Высота светового центра	45,0	44,0

Параметры лампы

Рабочее положение	Вертикальное цоколем вниз $\pm 90^\circ$ (примечание)
-------------------	---

Условия эксплуатации

Допустимая наибольшая температура на лопатке 400 °С.

Цоколь

См. лист 7004-70В МЭК 60061-1.

П р и м е ч а н и е — Если лампа находится не в вертикальном положении, то она должна располагаться так, чтобы линия, лежащая в плоскости, проходящей через штырьки цоколя, и перпендикулярная оси лампы, была горизонтальной.

**ЛАМПЫ С ДИХРОИЧНЫМ ОТРАЖАТЕЛЕМ
ДИАМЕТРОМ 35 ММ ДЛЯ СЧИТЫВАТЕЛЕЙ
МИКРОПЛЕНОК/МИКРОФИШ — ЦОКОЛЬ GZ4**

Размеры см. в листе 60357-МЭК-1010-1.

Номинальная мощность, Вт	Номинальное напряжение, В	Рабочее расстояние, мм
25	13,8	76
25	13,8	92

П р и м е ч а н и е — Рабочее расстояние — расстояние от базовой плоскости до плоскости кадра. Данное значение было первоначально предназначено для лампы. Другие рабочие расстояния могут быть указаны в документации изготовителя.

Условия эксплуатации

Допустимая наибольшая температура на лопатке 350 °С.

См. публикацию [7].

Рабочее положение — вертикальное цоколем вниз $\pm 105^\circ$.

**ЛАМПЫ С ДИХРОИЧНЫМ ОТРАЖАТЕЛЕМ
ДИАМЕТРОМ 51 ММ ДЛЯ СЧИТЫВАТЕЛЕЙ
МИКРОПЛЕНОК/МИКРОФИШ — ЦОКОЛЬ GX5.3**

Размеры см. в листе 60357-МЭК-1005, но с размером $C_{\text{макс.}}$ увеличенным до 45,6 мм.

Номинальная мощность, Вт	Номинальное напряжение, В	Рабочее расстояние, мм
25	13,8	108
30	13,8	108
50	13,8	108
50	13,8	152
80	21,0	165
85	13,8	165
90	14,5	155
90	14,5	165
150	20,0	194,5
150	21,0	165

П р и м е ч а н и е — Рабочее расстояние — расстояние от базовой плоскости до плоскости кадра.

Данное значение было первоначально предназначено для лампы. Другие рабочие расстояния могут быть указаны в документации изготовителя.

Условия эксплуатации

Допустимая наибольшая температура на лопатке 350 °С.

См. публикацию [7].

Рабочее положение — вертикальное цоколем вниз $\pm 105^\circ$.

3 Фотолампы (включая студийные)**Лампы трубчатые двухцокольные для использования с фотоматериалом на 3200 К**

Лист	Номинальная мощность, Вт
60357-МЭК-3005	500
60357-МЭК-3005	625
60357-МЭК-3005	650
60357-МЭК-3005	725
60357-МЭК-3005	750
60357-МЭК-3005	800
60357-МЭК-3005	1000
60357-МЭК-3005	1250
60357-МЭК-3005	1500
60357-МЭК-3005	2000

Лампы трубчатые двухцокольные для использования с фотоматериалом на 3400 К

Лист	Номинальная мощность, Вт
60357-МЭК-3105	650
60357-МЭК-3105	800
60357-МЭК-3105	1000
60357-МЭК-3105	1250

**Лампы трубчатые одноцокольные для использования
с фотоматериалом на 3200 К. Лампы с одним телом накала**

Лист	Номинальная мощность, Вт	Диапазон напряжения		Тип	Цоколь
		В	С		
60357-МЭК-3205	650	В	С	Кварц	GX9.5
60357-МЭК-3205	1000	В	С	Кварц	GX9.5
60357-МЭК-3206	500	В		Кварц	G22
60357-МЭК-3206	650	В	С	Кварц	G22
60357-МЭК-3206	750	В		Кварц	G22
60357-МЭК-3206	1000	В	С	Кварц	G22
60357-МЭК-3210	500	В		Кварц	G9.5
60357-МЭК-3210	650		С	Кварц	G9.5
60357-МЭК-3210	750	В		Кварц (откачной носик сверху)	G9.5
60357-МЭК-3210	1000	В	С	Кварц (откачной носик сверху)	G9.5
60357-МЭК-3211	750	В		Кварц (откачной носик сверху)	G9.5
60357-МЭК-3211	1000	В		Кварц (откачной носик сверху)	G9.5
60357-МЭК-3225	2000	В	С	Кварц	GY16
60357-МЭК-3229	1500	В		Кварц	G38
60357-МЭК-3229	2000	В	С	Кварц	G38
60357-МЭК-3229	3000	В		Кварц	G38
60357-МЭК-3230	5000	В	С	Тугоплавкое стекло трубчатое	G38
60357-МЭК-3230	10 000	В	С	Тугоплавкое стекло трубчатое	G38
60357-МЭК-3231	5000	В	С	Тугоплавкое стекло трубчатое	G38
60357-МЭК-3231	10 000	В	С	Тугоплавкое стекло трубчатое	G38
60357-МЭК-3232	5000	В	С	Кварц	G38
60357-МЭК-3232	10 000	В	С	Кварц	G38
60357-МЭК-3239	3000		С	Кварц	G38

**Лампы трубчатые одноцокольные для использования с фотоматериалом
на 3200 К. Лампы с двумя телами накала**

Лист	Номинальная мощность, Вт	Диапазон напряжения		Тип	Цоколь
60357-МЭК-3305	1250/1250		С	Кварц	GX38q
60357-МЭК-3305	1250/2500		С	Кварц	GX38q
60357-МЭК-3305	2500/2500		С	Кварц	GX38q
60357-МЭК-3310	1250/1250		С	Тугоплавкое стекло	GX38q
60357-МЭК-3310	1250/2500		С	Тугоплавкое стекло	GX38q
60357-МЭК-3310	2500/2500		С	Тугоплавкое стекло	GX38q

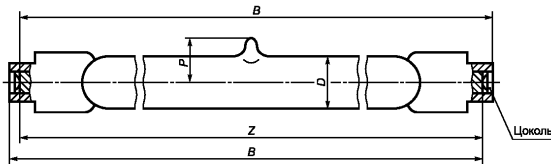
Лампы одноцокольные для использования с фотоматериалом на 3400 К

Лист	Номинальная мощность, Вт	Диапазон напряжения		Тип	Цоколь
60357-МЭК-3405	650	В	С	Кварц	GX6.35
60357-МЭК-3405	1000	В	С	Кварц	GX6.35

**ФОТОЛАМПЫ ТРУБЧАТЫЕ ДЛЯ СТУДИЙНОГО
ПРИМЕНЕНИЯ ДЛЯ ИСПОЛЬЗОВАНИЯ
С ФОТОМАТЕРИАЛОМ НА 3200 К**

С. 1

Размеры в миллиметрах
Рисунок предназначен только для показа проверяемых размеров



Номинальная мощность, Вт	Диапазон напряжения		$Z_{\text{ном.}} \pm 1,6$	$B_{\text{макс.}}$	$P_{\text{макс.}}$	$D_{\text{макс.}}$	Цоколь и конец лампы	Рабочее положение
650	B	C	74,9	78,3	13,5	18,0	RX7s	Примечание 1
725		C	74,9	78,3	13,5	18,0	RX7s	Примечание 1
800		C	74,9	78,3	13,5	18,0	RX7s	Примечание 1
1000		C	88,4	91,8	13,5	18,0	RX7s	Примечание 1
1000	B		89,6	93,0	13,5	18,0	RX7s	Примечание 1
1000	B		104,1	107,5	13,5	18,0	RX7s	Примечание 1
500	B		114,2	117,6	10,2	12,0	R7s	Примечание 1
625		C	114,2	117,6	10,2	12,0	R7s	Примечание 1
750	B		114,2	117,6	10,2	12,0	R7s	Примечание 1
800	B	C	114,2	117,6	10,2	12,0	R7s	Примечание 1
1000	B	C	114,2	117,6	11,2	14,0	R7s	Примечание 1
1000	B		138,1	141,5	15,5	21,0	RX7s	Примечание 1
2000	B	C	138,1	141,5	19,5	27,0	RX7s	Примечание 1
1000	B		162,0	165,4	10,2	12,0	R7s	Примечание 2
1500	B		162,0	165,4	11,8	15,0	R7s	Примечание 2
625		C	185,7	189,1	10,2	12,0	R7s	Примечание 2
1000	B	C	185,7	189,1	10,2	12,0	R7s	Примечание 2
1250	B	C	185,7	189,1	10,2	12,0	R7s	Примечание 2
2000		C	327,4	330,8	10,2	12,0	R7s	Примечание 2

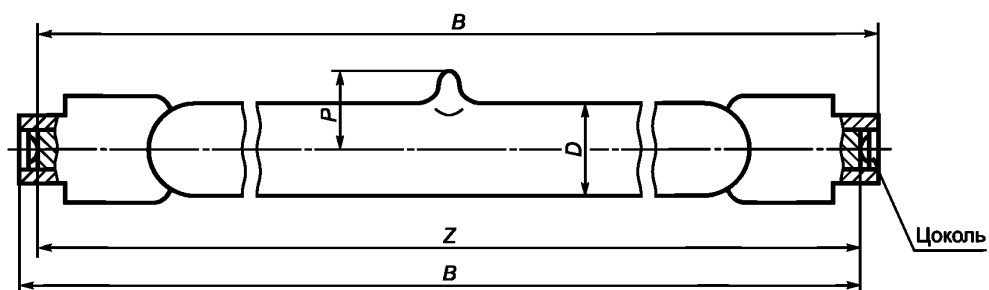
60357-МЭК-3005-3

	ФОТОЛАМПЫ ТРУБЧАТЫЕ ДЛЯ СТУДИЙНОГО ПРИМЕНЕНИЯ ДЛЯ ИСПОЛЬЗОВАНИЯ С ФОТОМАТЕРИАЛОМ НА 3200 К	С. 2
<p>Этот перечень ламп показывает преобладающую ситуацию, и по нему невозможно выбрать рекомендуемые типы для будущей стандартизации.</p> <p><i>Диапазоны напряжений</i> В 100—130 В С 200—250 В</p> <p><i>Цоколь и конец лампы</i> См. лист 7004-92 МЭК 60061-1 для цоколей R7s. См. лист 7004-92А МЭК 60061-1 для цоколей RX7s.</p> <p><i>Конец откачного носика</i> Конец откачного носика при его наличии должен располагаться в плоскости лопаток или в плоскости, перпендикулярной этим лопаткам, но необязательно в середине по длине лампы.</p> <p>Условия эксплуатации</p> <p><i>Рабочее положение</i></p> <p>Примечания</p> <p>1 Эти лампы могут работать в любом положении, но горение под углом, близким к вертикальному, может отрицательно повлиять на характеристики.</p> <p>2 Эти лампы предназначены работать в пределах 4° от горизонтали; однако они могут работать и в пределах до 15° от горизонтали, но это может отрицательно повлиять на характеристики.</p> <p><i>Температура на лопатке</i> При всех практических условиях температура на лопатке, измеренная по публикации [7], не должна превышать 400 °С.</p>		
60357-МЭК-3005-3		

**ФОТОЛАМПЫ ТРУБЧАТЫЕ ДЛЯ СТУДИЙНОГО
ПРИМЕНЕНИЯ ДЛЯ ИСПОЛЬЗОВАНИЯ
С ФОТОМАТЕРИАЛОМ НА 3400 К**

С. 1

Размеры в миллиметрах
Рисунок предназначен только для показа проверяемых размеров



Номи- нальная мощность, Вт	Диапазон напряжения		$Z_{\text{ном.}}$ $\pm 1,6$	$B_{\text{макс.}}$	$P_{\text{макс.}}$	$D_{\text{макс.}}$	Цоколь и конец лампы	Рабочее положение
650	В		74,9	78,3	11,4	15,0	R7s	Примечание
800		С	74,9	78,3	11,4	15,0	R7s	Примечание
1000	В	С	121,7	125,1	10,2	12,0	R7s	Примечание
1250		С	121,7	125,1	10,2	12,0	R7s	Примечание

Этот перечень ламп показывает преобладающую ситуацию, и по нему невозможно выбрать рекомендуемые типы для будущей стандартизации.

Диапазоны напряжений

В 100—130 В С 200—250 В

Цоколь и конец лампы

См. лист 7004-92 МЭК 60061-1 для цоколей R7s.

Конец откатного носика

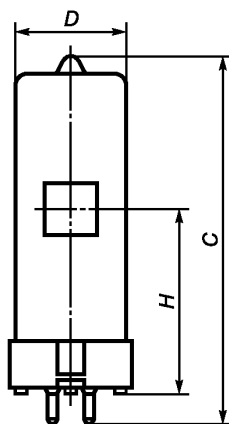
Конец откатного носика при его наличии должен располагаться в плоскости лопаток или в плоскости, перпендикулярной этим лопаткам, но необязательно в середине по длине лампы.

	ФОТОЛАМПЫ ТРУБЧАТЫЕ ДЛЯ СТУДИЙНОГО ПРИМЕНЕНИЯ ДЛЯ ИСПОЛЬЗОВАНИЯ С ФОТОМАТЕРИАЛОМ НА 3400 К	С. 2
<p>Условия эксплуатации</p> <p><i>Рабочее положение</i></p> <p>Примечание — Эти лампы могут работать в любом положении, но горение под углом, близким к вертикальному, может отрицательно повлиять на характеристики.</p> <p><i>Температура на лопатке</i></p> <p>При всех практических условиях температура на лопатке, измеренная по публикации [7], не должна превышать 450 °С.</p>		
60357-МЭК-3105-1		

ФОТОЛАМПЫ
Лампы для использования
с фотоматериалом на 3200 К

Номинальная мощность, Вт	Номинальное напряжение		Тип	Цоколь
650 1000	В	С	Кварц	GX9.5

Размеры в миллиметрах



Размер	Параметр	Мин.	Макс.
D	Диаметр колбы	35	—
C	Полная длина	110	—
H	Высота светового центра	57	53

Цоколь

См. лист 7004-70А МЭК 60061-1.

Условия эксплуатации

Рабочее положение

Вертикальное цоколем вниз $\pm 90^\circ$, при этом если лампа находится не в вертикальном положении, то она должна располагаться так, чтобы линия, лежащая в плоскости, проходящей через штырьки цоколя, и перпендикулярная оси лампы, была горизонтальной.

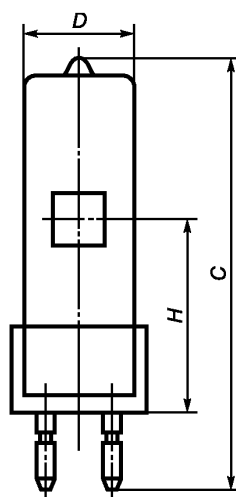
Температура на лопатке

Температура на лопатке, измеренная по публикации [7], не должна превышать 400°C .

ФОТОЛАМПЫ
Лампы для использования с фотоматериалом
на 3200 К

Номинальная мощность, Вт	Номинальное напряжение		Тип	Цоколь
500	В	—	Кварц	G22
650	В	С		
750	В	—		
1000	В	С		

Размеры в миллиметрах



Размер	Параметр	Макс.	Мин.
D	Диаметр колбы	35	—
C	Полная длина	140	—
H	Высота светового центра	65,6	61,5

Цоколь

См. лист 7004-75 МЭК 60061-1.

Условия эксплуатации

Рабочее положение

Вертикальное цоколем вниз $\pm 90^\circ$, при этом если лампа находится не в вертикальном положении, то она должна располагаться так, чтобы линия, лежащая в плоскости, проходящей через штырьки цоколя, и перпендикулярная оси лампы, была горизонтальной.

Температура на лопатке

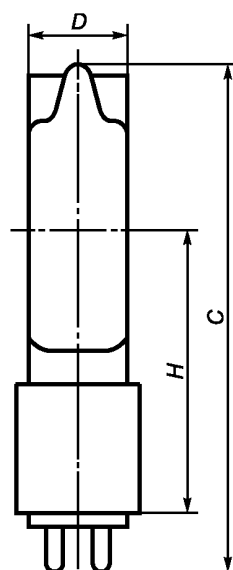
Температура на лопатке, измеренная по публикации [7], не должна превышать 400 °С.

60357-МЭК-3206-3

ФОТОЛАМПЫ
Лампы для использования с фотоматериалом
на 3200 К

Номинальная мощность, Вт	Номинальное напряжение		Тип	Цоколь
500	В	—	Кварц	G9.5
650	—	С		
750	В	—		
1000	В	С		

Размеры в миллиметрах



Размер	Параметр	Макс.	Мин.
D	Диаметр колбы	21*	—
C	Полная длина	105	—
H	Высота светового центра	62,3	58,3
* В стадии рассмотрения.			

Условия эксплуатации

Допустимая наибольшая температура на лопатке 400 °С.

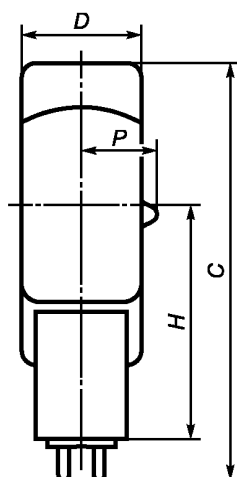
Цоколь

См. лист 7004-70А МЭК 60061-1.

ФОТОЛАМПЫ
Лампы для использования с фотоматериалом
на 3200 К

Номинальная мощность, Вт	Номинальное напряжение	Тип	Цоколь
750	В	Кварц	G9.5
1000			

Размеры в миллиметрах



Размер	Параметр	Макс.	Мин.
D	Диаметр колбы	27*	—
C	Полная длина	115	—
H	Высота светового центра	62,3	58,3
P	Ось лампы — конец откатного носика	*	—
* В стадии рассмотрения.			

Условия эксплуатации

Допустимая наибольшая температура на лопатке 400 °С.

Цоколь

См. лист 7004-70 МЭК 60061-1.

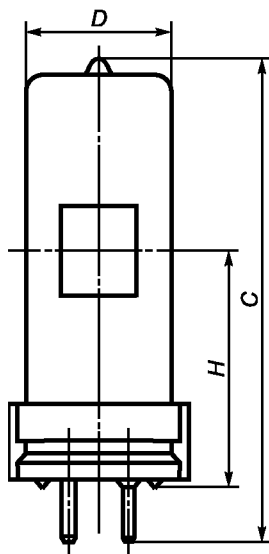
60357-МЭК-3211-3

ФОТОЛАМПЫ
Лампы для использования с фотоматериалом
на 3200 К

С. 1

Номинальная мощность, Вт	Номинальное напряжение		Тип	Цоколь
2000	В	С	Кварц	GY16

Размеры в миллиметрах



Размер	Параметр	Макс.	Мин.
D	Диаметр колбы	40	—
C	Полная длина	145	—
H	Высота светового центра	72	68

Цоколь

См. лист 7004-74 МЭК 60061-1.

60357-МЭК-3225-2

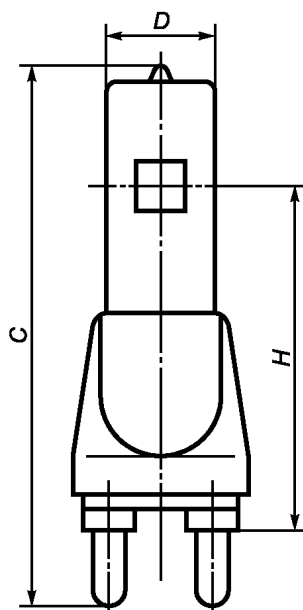
	ФОТОЛАМПЫ Лампы для использования с фотоматериалом на 3200 К	С. 2
<p>Условия эксплуатации</p> <p><i>Рабочее положение</i> Вертикальное цоколем вниз $\pm 90^\circ$, при этом если лампа находится не в вертикальном положении, то она должна располагаться так, чтобы линия, лежащая в плоскости, проходящей через штырьки цоколя, и перпендикулярная оси лампы, была горизонтальной.</p> <p><i>Температура на лопатке</i> Температура на лопатке, измеренная по публикации [7], не должна превышать 400 °С.</p>		
60357-МЭК-3225-1		

ФОТОЛАМПЫ
Лампы для использования с фотоматериалом
на 3200 К

С. 1

Номинальная мощность, Вт	Номинальное напряжение		Тип	Цоколь
1500	В	—	Кварц	G38
2000	В	С		
3000	В	—		

Размеры в миллиметрах



Размер	Параметр	1500 Вт		2000 Вт		3000 Вт	
		Макс.	Мин.	Макс.	Мин.	Макс.	Мин.
<i>D</i>	Диаметр колбы	40	—	40	—	60	—
<i>C</i>	Полная длина	210	—	210	—	220	—
<i>H</i>	Высота светового центра	129	125	129	125	129	125

Примечание — Лампа номинальной мощностью 3000 Вт должна использоваться только там, где исключается риск использования ее в светильниках, предназначенных для ламп 2000 Вт.

Цоколь

См. лист 7004-76 МЭК 60061-1.

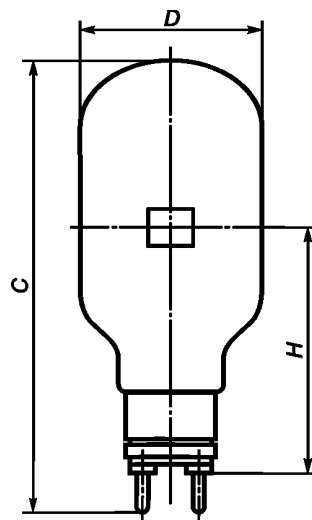
		ФОТОЛАМПЫ		С. 2
		Лампы для использования с фотоматериалом на 3200 К		
Условия эксплуатации				
<i>Рабочее положение</i>				
Вертикальное цоколем вниз $\pm 90^\circ$.				
<i>Температура на лопатке</i>				
Температура на лопатке, измеренная по публикации [7], не должна превышать 400 °С.				
<i>Предупреждение</i>				
Предупреждение (пункт 1.4.7), прилагаемое к лампе, должно содержать информацию относительно риска эксплуатации лампы мощностью 3000 Вт в светильнике, предназначенном для лампы 2000 Вт.				
<i>Номера обозначений по ANSI</i>				
Параметры ламп, приведенные в данном стандартном листе, соответствуют обозначениям ANSI, приведенным в нижеследующей таблице. Параметры ламп, не указанные в данном стандартном листе, могут отличаться от приведенных в обозначении ANSI.				
Ватты	Вольты	Обозначение ANSI	Примечание	
1500	В	СХZ		
2000	В	СУХ		
2000	В	ВWA	Источник света двух размеров	
2000	С	FKK		
2000	С	FKP	Для специального эллипсоидного светильника	
60357-МЭК-3229-4				

ФОТОЛАМПЫ
Лампы для использования с фотоматериалом
на 3200 К

Не для нового оборудования

Номинальная мощность, Вт	Номинальное напряжение		Тип	Цоколь
5000 10000	В	С	Трубчатое тугоплавкое стекло	G38

Размеры в миллиметрах



Размер	Параметр	5000 Вт		10000 Вт	
		Макс.	Мин.	Макс.	Мин.
<i>D</i>	Диаметр колбы	141,5	—	181,5	—
<i>C</i>	Полная длина	328	—	424	—
<i>H</i>	Высота светового центра	167	163	256	252

Цоколь

См. лист 7004-76 МЭК 60061-1.

Условия эксплуатации

Рабочее положение

Вертикальное цоколем вниз $\pm 45^\circ$, при этом если лампа находится не в вертикальном положении, то она должна располагаться так, чтобы линия, лежащая в плоскости, проходящей через штырьки цоколя, и перпендикулярная оси лампы, была горизонтальной.

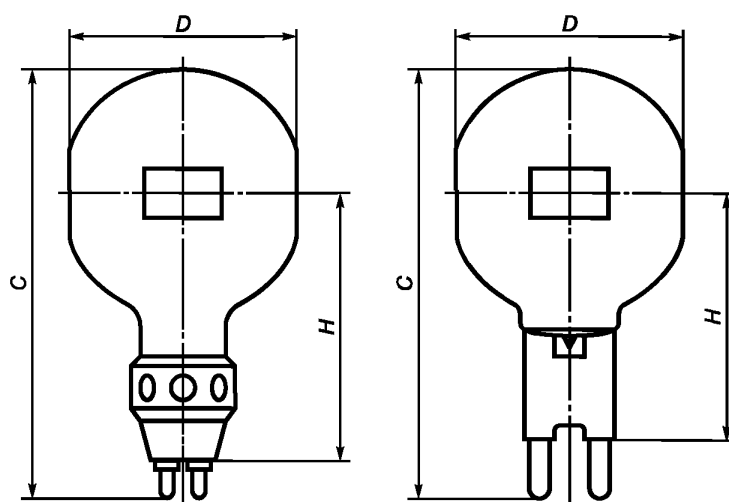
60357-МЭК-3230-2

ФОТОЛАМПЫ
Лампы для использования с фотоматериалом
на 3200 К

Не для нового оборудования

Номинальная мощность, Вт	Номинальное напряжение		Тип	Цоколь
5000	В	С	Шаровое тугоплавкое стекло	G38
10000				

Размеры в миллиметрах



Размер	Параметр	5000 Вт		10000 Вт	
		Макс.	Мин.	Макс.	Мин.
<i>D</i>	Диаметр колбы	154	—	277	—
<i>C</i>	Полная длина	278	—	424	—
<i>H</i>	Высота светового центра	167	163	256	252

Цоколь

См. лист 7004-76 МЭК 60061-1.

Условия эксплуатации

Рабочее положение

Вертикальное цоколем вниз $\pm 45^\circ$, при этом если лампа находится не в вертикальном положении, то она должна располагаться так, чтобы линия, лежащая в плоскости, проходящей через штырьки цоколя, и перпендикулярная оси лампы, была горизонтальной.

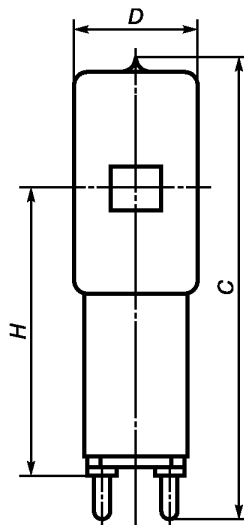
60357-МЭК-3231-2

ФОТОЛАМПЫ
Лампы для использования с фотоматериалом
на 3200 К

С. 1

Номинальная мощность, Вт	Номинальное напряжение		Тип	Цоколь
5000	В	С	Кварц	G38
10000				

Размеры в миллиметрах



Размер	Параметр	5000 Вт		10000 Вт	
		Макс.	Мин.	Макс.	Мин.
<i>D</i>	Диаметр колбы	77	—	85	—
<i>C</i>	Полная длина	290	—	410	—
<i>H</i>	Высота светового центра	167	163	256	252

Цоколь

См. лист 7004-76 МЭК 60061-1.

Условия эксплуатации*Рабочее положение*

Вертикальное цоколем вниз $\pm 45^\circ$, при этом если лампа находится не в вертикальном положении, то она должна располагаться так, чтобы линия, лежащая в плоскости, проходящей через штырьки цоколя, и перпендикулярная оси лампы, была горизонтальной.

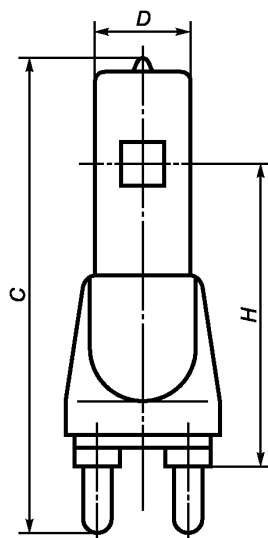
60357-МЭК-3232-3

	ФОТОЛАМПЫ Лампы для использования с фотоматериалом на 3200 К	С. 2
<p><i>Температура на лопатке</i> Температура на лопатке, измеренная по публикации [7], не должна превышать 400 °С.</p>		
60357-МЭК-3232-2		

ФОТОЛАМПЫ
Лампы для использования с фотоматериалом
на 3200 К

Номинальная мощность, Вт	Номинальное напряжение	Тип	Цоколь
3000	С	Кварц	G38

Размеры в миллиметрах



Размер	Параметр	Макс.	Мин.
<i>D</i>	Диаметр колбы	77	—
<i>C</i>	Полная длина	290	—
<i>H</i>	Высота светового центра	167	163

Цоколь

См. лист 7004-76 МЭК 60061-1.

Условия эксплуатации

Рабочее положение

Вертикальное цоколем вниз $\pm 45^\circ$, при этом если лампа находится не в вертикальном положении, то она должна располагаться так, чтобы линия, лежащая в плоскости, проходящей через штырьки цоколя, и перпендикулярная оси лампы, была горизонтальной.

Температура на лопатке

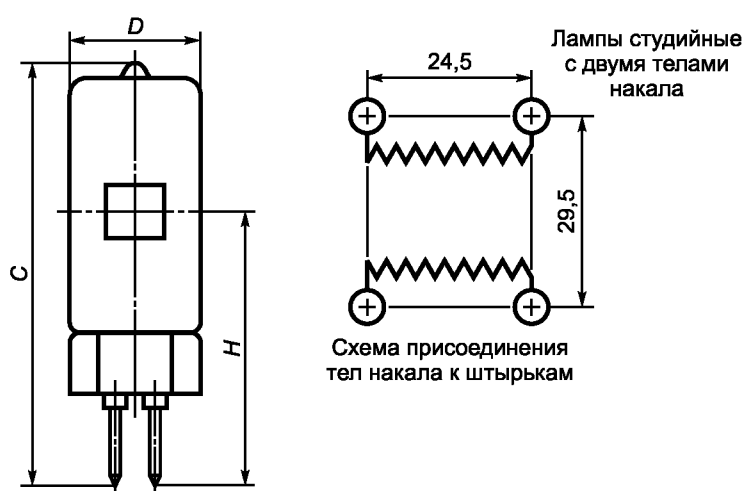
Температура на лопатке, измеренная по публикации [7], не должна превышать 400 °С.

ФОТОЛАМПЫ
Лампы для использования с фотоматериалом
на 3200 К

С. 1

Номинальная мощность, Вт	Номинальное напряжение	Тип	Цоколь
1250/1250	С	Кварц	GX38q
1250/2500			
2500/2500			

Размеры в миллиметрах



Размер	Параметр	Макс.	Мин.	
<i>D</i>	Диаметр колбы	1250/1250	60	—
		Другие	70	
<i>C</i>	Полная длина	228	—	
<i>H</i>	Высота светового центра	145	141	

Цоколь

См. лист 7004-65 МЭК 60061-1.

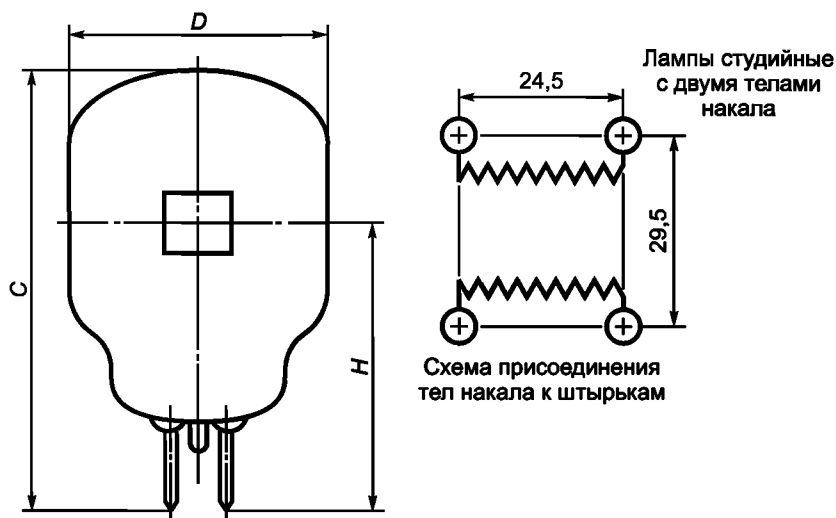
60357-МЭК-3305-2

	ФОТОЛАМПЫ Лампы для использования с фотоматериалом на 3200 К	С. 2
<p>Условия эксплуатации</p> <p><i>Рабочее положение</i> Вертикальное цоколем вниз $\pm 45^\circ$, при этом если лампа находится не в вертикальном положении, то она должна располагаться так, чтобы линия, лежащая в плоскости, проходящей через штырьки цоколя, и перпендикулярная оси лампы, была горизонтальной.</p> <p><i>Температура на лопатке</i> Температура на лопатке, измеренная по публикации [7], не должна превышать 400 °С.</p>		
60357-МЭК-3305-1		

ФОТОЛАМПЫ
Лампы для использования с фотоматериалом
на 3200 К

Номинальная мощность, Вт	Номинальное напряжение	Тип	Цоколь
1250/1250	С	Тугоплавкое стекло	GX38q
1250/2500			
2500/2500			

Размеры в миллиметрах



Размер	Параметр	Макс.	Мин.
<i>D</i>	Диаметр колбы	132	—
<i>C</i>	Полная длина	235	—
<i>H</i>	Высота светового центра	145	141

Цоколь

См. лист 7004-65 МЭК 60061-1.

Условия эксплуатации*Рабочее положение*

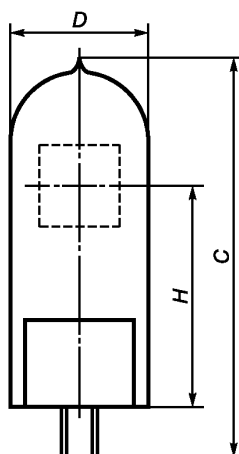
Вертикальное цоколем вниз $\pm 45^\circ$, при этом если лампа находится не в вертикальном положении, то она должна располагаться так, чтобы линия, лежащая в плоскости, проходящей через штырьки цоколя, и перпендикулярная оси лампы, была горизонтальной.

60357-МЭК-3310-2

**ФОТОЛАМПЫ ДЛЯ СТУДИЙНОГО ПРИМЕНЕНИЯ,
ИСПОЛЬЗУЕМЫЕ С ФОТОМАТЕРИАЛОМ
НА 3400 К**

Номинальная мощность, Вт	Номинальное напряжение		Тип	Цоколь
650	В	С	Кварц	GX6.35-25
1000				

Размеры в миллиметрах



Размер	Параметр	650 Вт		1000 Вт	
		Макс.	Мин.	Макс.	Мин.
D	Диаметр колбы	24	—	24	—
C	Полная длина	57,5	—	67,5	—
H	Высота светового центра	30 ¹⁾		38 ¹⁾	

¹⁾ Допускаемое отклонение в стадии рассмотрения.

Цоколь

См. лист 7004-59 МЭК 60061-1.

Параметры ламп соответствуют обозначению BVM ANSI для лампы 650 Вт и EGY — для лампы 1000 Вт.

Условия эксплуатации

Рабочее положение

Эти лампы могут работать в любом положении.

Температура на лопатке

При всех практических условиях температура на лопатке, измеренная по публикации [7], не должна превышать 450 °С.

60357-МЭК-3405-1

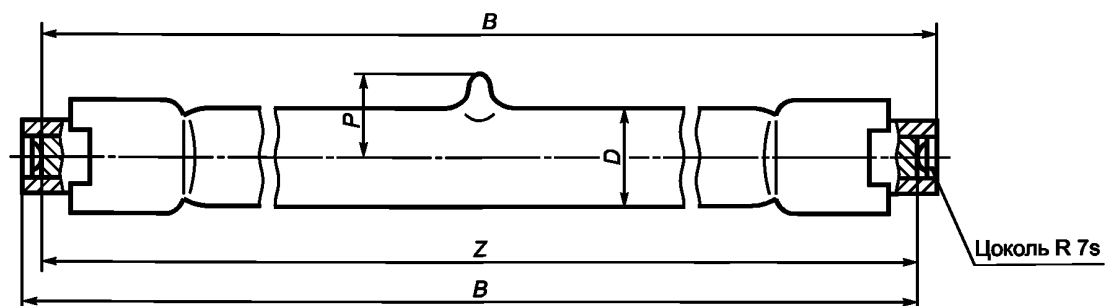
4 Лампы прожекторные

Лист	Номинальная мощность, Вт	Цоколь
60357-МЭК-4005	100	R7s
60357-МЭК-4005	150	R7s
60357-МЭК-4005	250	R7s
60357-МЭК-4105	150	R7s
60357-МЭК-4105	200	R7s
60357-МЭК-4105	300	R7s
60357-МЭК-4105	500	R7s
60357-МЭК-4105	750	R7s
60357-МЭК-4105	1000	R7s
60357-МЭК-4105	1500	R7s
60357-МЭК-4105	2000	R7s
60357-МЭК-4205	2000	Fa4

Примечание — Измененная редакция, изменение А1:2006.

ЛАМПЫ ПРОЖЕКТОРНЫЕ ТРУБЧАТЫЕ С ЦОКОЛЯМИ R7s

Размеры в миллиметрах
Рисунок предназначен только для показа проверяемых размеров.
См. лист 60357-МЭК-1001



Номинальная мощность, Вт	$Z_{\text{ном.}} \pm 1,6$	$B_{\text{макс.}}$	$P_{\text{макс.}}$ (примечание)	$D_{\text{макс.}}$
100	74,9	78,3	10,2	12,0
150				
250				

Цоколь

См. лист 7004-92 МЭК 60061-1.

Условия эксплуатации

Рабочее положение

Произвольное.

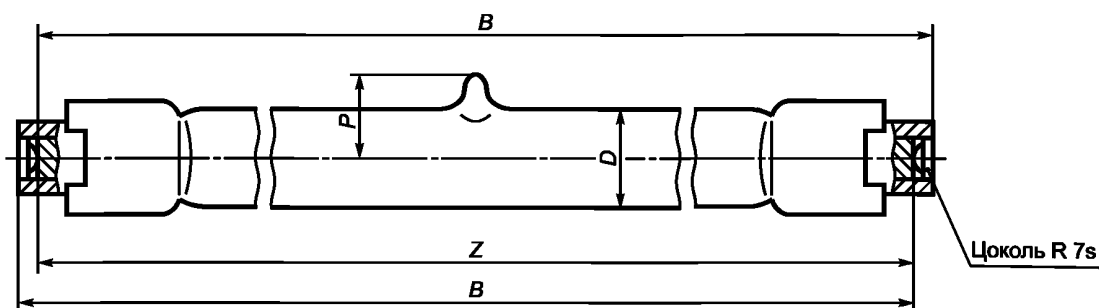
Температура на лопатке

Допустимая наибольшая температура на лопатке 350 °С. См. публикацию [7].

П р и м е ч а н и е — Конец откачного носика, если имеется, должен располагаться в плоскости лопаток или в плоскости, перпендикулярной этим лопаткам, но необязательно в середине по длине лампы.

ЛАМПЫ ПРОЖЕКТОРНЫЕ ТРУБЧАТЫЕ С ЦОКОЛЯМИ R7s

Размеры в миллиметрах
Рисунок предназначен только для показа проверяемых размеров
См. лист 60357-МЭК-1001



Номинальная мощность, Вт	$Z_{\text{ном.}} \pm 1,6$	$B_{\text{макс.}}$	$P_{\text{макс.}}$ (примечание)	$D_{\text{макс.}}$
150	114,2	117,6	10,2	12,0
200				
300				
500				
750	185,7	189,1		
1000	250,7	254,1		
1000				
1500				
2000	327,4	330,8		

Цоколь

См. лист 7004-92 МЭК 60061-1.

Условия эксплуатации

Допустимая максимальная температура на лопатке 350 °С. См. публикацию [7].

Рабочее положение

Эти лампы предназначены работать в пределах 4° от горизонтали; однако они могут работать до 15° от горизонтали, но это может отрицательно сказаться на их характеристиках.

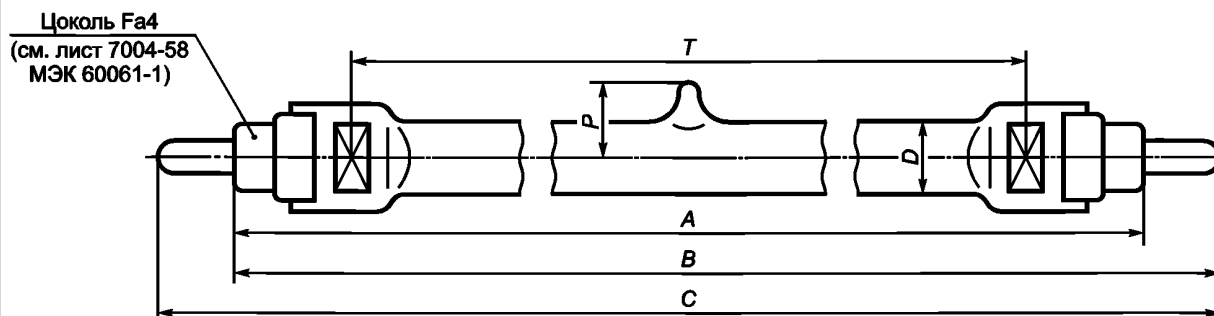
П р и м е ч а н и е — Конец откачного носика, если имеется, должен располагаться в плоскости лопаток или в плоскости, перпендикулярной этим лопаткам, но необязательно в середине по длине лампы.

60357-МЭК-4105-5

П р и м е ч а н и е — Измененная редакция, изменение А1:2006.

ЛАМПЫ ПРОЖЕКТОРНЫЕ ТРУБЧАТЫЕ С ЦОКОЛЯМИ Fa4

Размеры в миллиметрах
Рисунок предназначен только для показа проверяемых размеров
См. лист 60357-МЭК-1002



Номинальная мощность, Вт	Продолжительность горения, ч	$A_{\text{макс.}}$	B		$C_{\text{макс.}}$	$P_{\text{макс.}}$ (примечание 1)	$D_{\text{макс.}}$ (примечание 2)	$T_{\text{ном.}}$ (примечание 3)
			Мин.	Макс.				
2000	2000	313,8	319,9	324,1	334,4	10,2	12	276,0

Эти лампы предназначены для горизонтальной работы, другие рабочие положения могут отрицательно повлиять на их характеристики. Рекомендуется отвод тепла. Температура на поверхности лопатки, измеренная на фольге, не должна превышать 350 °С.

Примечания

1 Конец откачного носика, если имеется, должен располагаться в плоскости лопаток или в плоскости, перпендикулярной этим лопаткам, но необязательно в середине по длине лампы.

2 Размер D означает максимальный диаметр, включая деформацию.

3 Размер T — расстояние между центральными линиями плоских площадей, предназначенных для отвода тепла (см. лист 7004-58 МЭК 60061-1). Необязательно, чтобы эти площадки располагались симметрично относительно концов штырьков. (Данный размер дается только для расчета патрона и не проверяется на лампе.)

5 Лампы специального назначения

Лампы аэродромные

Во всем мире широко используется множество типов аэродромных ламп, и большинство из них можно назвать стандартными.

Однако один из номинальных параметров ламп будет полезно отметить. Для аэродромных ламп это номинальный ток величиной 6,6 А. В будущем рекомендуется использовать этот номинальный параметр для аэродромного освещения.

Лампы для сигнализации в уличном движении

Лист	Номинальная мощность, Вт	Номинальное напряжение, В	Цоколь
60357-МЭК-5004	50	10	PKX22s
60357-МЭК-5005	50	12	PKX22s
60357-МЭК-5104	50	12	GY6.35-15

Лампы для других специальных назначений

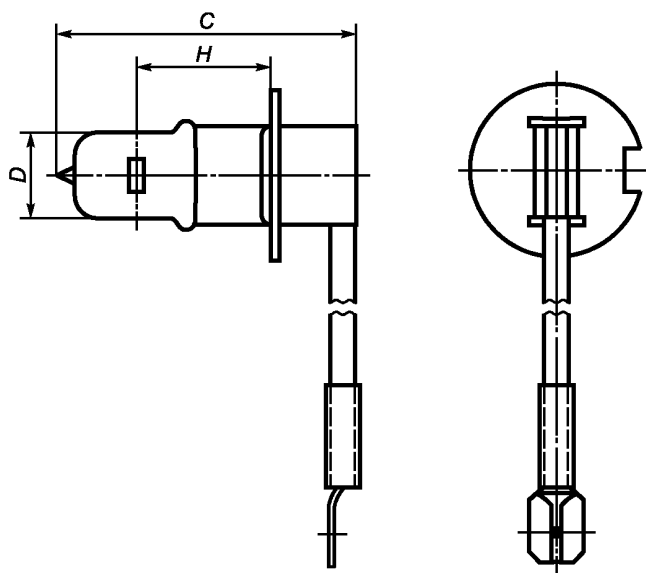
Лист	Номинальная мощность, Вт	Номинальное напряжение, В	Цоколь
60357-МЭК-5510	75, 100	12	G5.3-4.8
60357-МЭК-5520	75	12	GY4
60357-МЭК-5530	75	12	GX5.3

ЛАМПА ДЛЯ СИГНАЛИЗАЦИИ В УЛИЧНОМ ДВИЖЕНИИ

С. 1

Номинальная мощность, Вт	Номинальное напряжение, В	Цоколь
50	10	PKX22s

Размеры в миллиметрах



Размер	Параметр	Макс.	Мин.
<i>D</i>	Диаметр колбы	11,5*	—
<i>C</i>	Полная длина	42,0*	—
<i>H</i>	Высота светового центра	18,5	17,5
* Увеличение в стадии рассмотрения.			

Цоколь

См. лист 7004-37 МЭК 60061-1.

60357-МЭК-5004-1

**ЛАМПА ДЛЯ СИГНАЛИЗАЦИИ
В УЛИЧНОМ ДВИЖЕНИИ**

С. 2

Параметры лампы

Номинальный световой поток	750 лм
Номинальный срок службы (сумма периодов освещения) (при 10 В — цикл переключения — 30 с светит, 30 с не светит)	6000 ч (только испытание типа)
Рабочее положение	От цоколя вниз до горизонтального, когда ось спирали находится в горизонтальном положении
Наибольшая температура на лопатке	350 °С

Для однополюсного соединения применимы требования ИСО 8092-2.

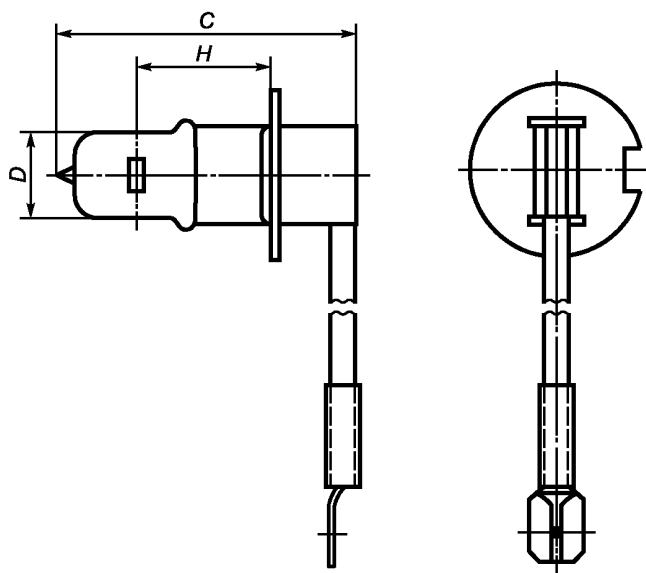
60357-МЭК-5004-2

ЛАМПА ДЛЯ СИГНАЛИЗАЦИИ В УЛИЧНОМ ДВИЖЕНИИ

С. 1

Номинальная мощность, Вт	Номинальное напряжение, В	Цоколь
50	12	PKX22s

Размеры в миллиметрах



Размер	Параметр	Макс.	Мин.
<i>D</i>	Диаметр колбы	11,5*	—
<i>C</i>	Полная длина	42,0*	—
<i>H</i>	Высота светового центра	18,5	17,5
* Увеличение в стадии рассмотрения.			

Цоколь

См. лист 7004-37 МЭК 60061-1.

**ЛАМПА ДЛЯ СИГНАЛИЗАЦИИ
В УЛИЧНОМ ДВИЖЕНИИ**

С. 2

Параметры лампы

Номинальный световой поток	750 лм
Номинальный срок службы (сумма периодов освещения) (при 10 В — цикл переключения — 30 с светит, 30 с не светит)	6000 ч (только испытание типа)
Рабочее положение	От цоколя вниз до горизонтального, когда ось спирали находится в горизонтальном положении
Наибольшая температура на лопатке	350 °С

Для однополюсного соединения применимы требования ИСО 8092-2.

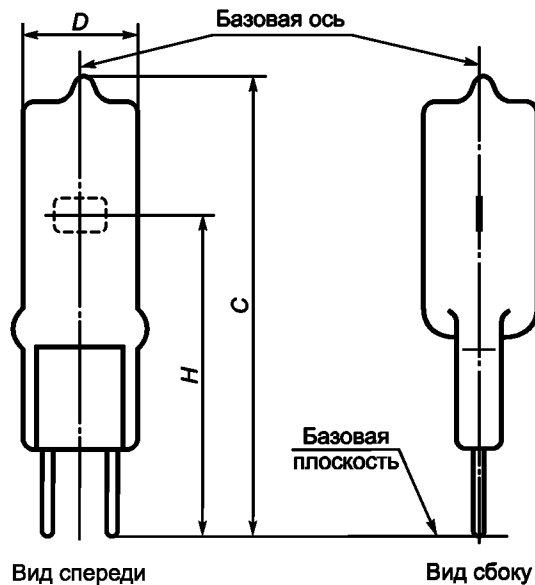
60357-МЭК-5005-2

**ЛАМПА ДЛЯ СПЕЦИАЛЬНОГО
НАЗНАЧЕНИЯ/СИГНАЛИЗАЦИИ
В УЛИЧНОМ ДВИЖЕНИИ**

С. 1

Номинальная мощность, Вт	Номинальное напряжение, В	Цоколь
50	12	GY6.35-15*
* С площадью для отвода тепла. Отвод тепла не должен оказывать сгибающих усилий на штырьки лампы.		

Размеры в миллиметрах



Размер	Параметр	Макс.	Мин.
<i>D</i>	Диаметр колбы	12	—
<i>C</i>	Полная длина	44	—
<i>H</i>	Высота светового центра (примечание 1)	30,25	29,75

Параметры лампы

Номинальный световой поток	850 лм
Номинальный срок службы (при 12 В) Непрерывное горение (примечание 2)	3000 ч
Рабочее положение	Произвольное

Цоколь

См. лист 7004-59 МЭК 60061-1.

Примечания

1 Высота светового центра дана при питании тела накала номинальным напряжением.

2 Если лампа используется как сигнальная в уличном движении, то применяют такой цикл переключения: 30 с светит, 30 с не светит. Расчетный срок службы представляет собой сумму периодов свечения.

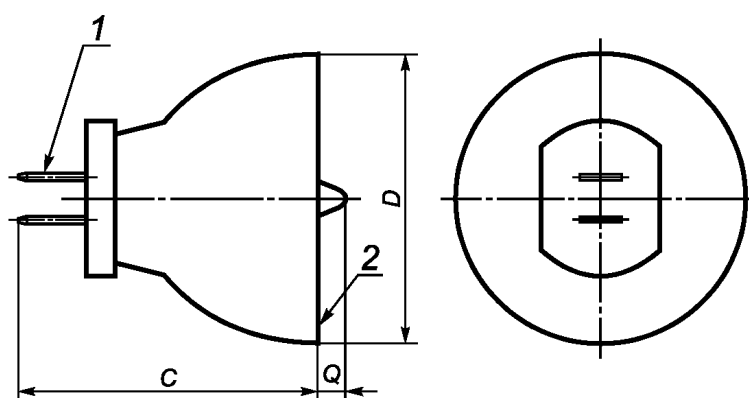
60357-МЭК-5104-1

	ЛАМПА ДЛЯ СПЕЦИАЛЬНОГО НАЗНАЧЕНИЯ/СИГНАЛИЗАЦИИ В УЛИЧНОМ ДВИЖЕНИИ	С. 2
<p>Условия эксплуатации</p> <p><i>Охлаждение лампы</i> Допустимая наименьшая температура на колбе 250 °С. Допустимая наибольшая температура на лопатке 350 °С. См. публикацию [7].</p> <p><i>Свободное пространство</i> Наибольший контур лампы, включая допустимый наклон колбы к оси цоколя, определяется цилиндром, продольная ось которого параллельна оси цоколя и проходит через его центр. Длина цилиндра должна быть 36,5 мм, а диаметр 15 мм.</p> <p><i>Патроны</i> Эти лампы должны эксплуатироваться с термостойкими патронами.</p>		
60357-МЭК-5104-1		

**ЛАМПЫ СПЕЦИАЛЬНОГО НАЗНАЧЕНИЯ
С ДИХРОИЧНЫМ ОТРАЖАТЕЛЕМ
ДИАМЕТРОМ 35 ММ**

Номинальная мощность, Вт	Номинальное напряжение, В	Цоколь
75	12	G5.3-4.8
100	12	G5.3-4.8

Размеры в миллиметрах



Размер	Мин.	Макс.
<i>D</i>	34,4	35,0
<i>C</i>	—	37,0
<i>Q</i>	—	3,0

1 — цоколь G5.3-4.8 по МЭК 60061-1, лист 7004-126;

2 — поверхность X определяет положение лампы и должна прочно соединяться с патроном для обеспечения правильной центровки оптической оси.

Примечание — Типичным применением этих ламп является лечение зубов.

Условия эксплуатации

Допустимая наибольшая температура на лопатке 400 °С.

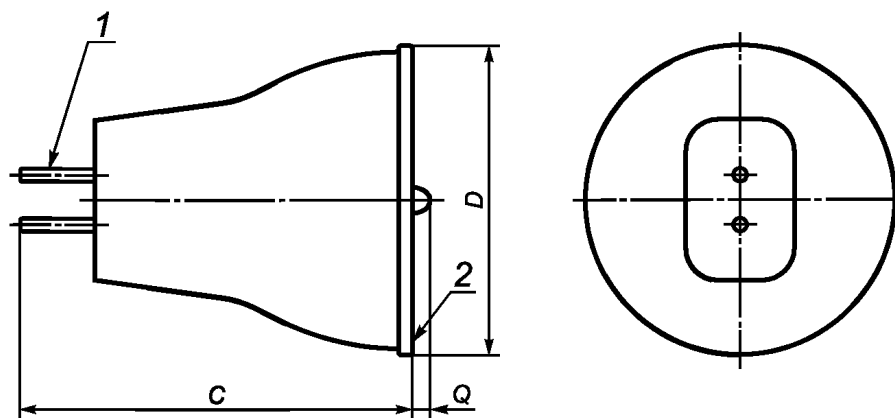
Допустимая наибольшая температура на колбе 900 °С.

60357-МЭК-5510-1

**ЛАМПЫ СПЕЦИАЛЬНОГО НАЗНАЧЕНИЯ
С ДИХРОИЧНЫМ ОТРАЖАТЕЛЕМ
ДИАМЕТРОМ 25 ММ**

Номинальная мощность, Вт	Номинальное напряжение, В	Цоколь
75	12	GY4

Размеры в миллиметрах



Размер	Мин.	Макс.
<i>D</i>	24,7	25,3
<i>C</i>	—	34,0
<i>Q</i>	—	1,0

1 — цоколь GY4 по МЭК 60061-1, лист 7004-72A;

2 — поверхность X определяет положение лампы и должна прочно соединяться с патроном для обеспечения правильной центровки оптической оси.

Примечание — Типичным применением этих ламп является лечение зубов.

Условия эксплуатации

Допустимая наибольшая температура на лопатке 400 °С.

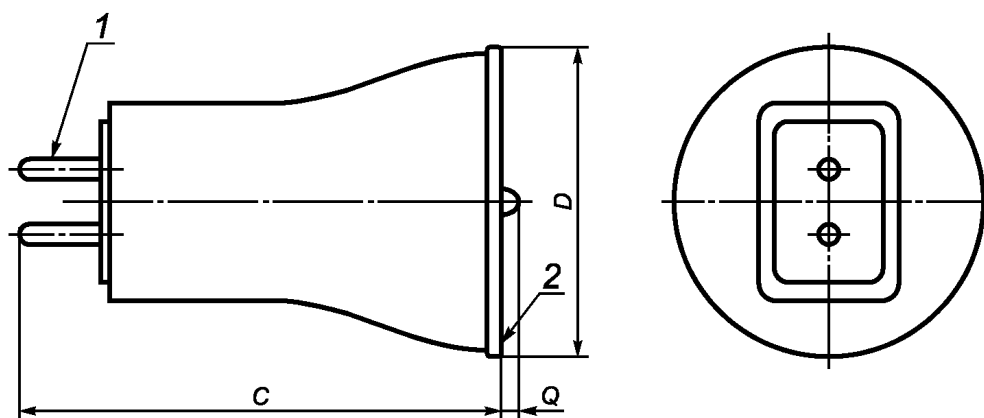
Допустимая наибольшая температура на колбе 900 °С.

60357-МЭК-5520-1

**ЛАМПЫ СПЕЦИАЛЬНОГО НАЗНАЧЕНИЯ
С ДИХРОИЧНЫМ ОТРАЖАТЕЛЕМ
ДИАМЕТРОМ 25 ММ**

Номинальная мощность, Вт	Номинальное напряжение, В	Цоколь
75	12	GX5.3

Размеры в миллиметрах



Размер	Мин.	Макс.
<i>D</i>	24,7	25,3
<i>c</i>	—	39,0
<i>Q</i>	—	1,0

1 — цоколь GX5.3 по МЭК 60061-1, лист 7004-73А;

2 — поверхность X определяет положение лампы и должна прочно соединяться с патроном для обеспечения правильной центровки оптической оси.

П р и м е ч а н и е — Типичным применением этих ламп является лечение зубов.

Условия эксплуатации

Допустимая наибольшая температура на лопатке 400 °С.

Допустимая наибольшая температура на колбе 900 °С.

60357-МЭК-5530-1

6 Лампы общего назначения**Лампы двухштырьковые**

Лист	Номинальная мощность, Вт	Номинальное напряжение, В	Цоколь
60357-МЭК-6115	150	24	G6.35-15
60357-МЭК-6125	250	24	G6.35-15
60357-МЭК-6210	5, 10, 20, 35	6, 12, 24	G4
60357-МЭК-6220	20,35	6	GY6.35-15
60357-МЭК-6220	20, 35, 50, 75, 100	12, 24	GY6.35-15
60357-МЭК-6225	150	24	GY6.35-15

Лампы с дихроичным отражателем

Лист	Номинальная мощность, Вт	Номинальное напряжение, В	Цоколь
60357-МЭК-6310	12, 20, 35	12	GU4/GZ4
60357-МЭК-6315	12, 20, 35, 50	12	GU4/GZ4
60357-МЭК-6320	20, 35, 50, 65, 75	12	GU5.3/GX5.3
60357-МЭК-6325	20, 35, 50, 65, 75	12	GU5.3/GX5.3
60357-МЭК-6330	20, 35	12	EZ10
60357-МЭК-6340	20, 35, 50, 65	12	EZ10
60357-МЭК-6350	20, 35, 50, 65	12	GU7

Лампы с металлическим отражателем

Лист	Номинальная мощность, Вт	Номинальное напряжение, В	Цоколь
60357-МЭК-6410	15	6	B15d/BA15d
60357-МЭК-6410	20	12	B15d/BA15d
60357-МЭК-6420	15, 35	6	B15d/BA15d
60357-МЭК-6420	50	12	B15d/BA15d
60357-МЭК-6430	20, 50, 75	12	B15d/BA15d
60357-МЭК-6435	20, 50, 65	12	B15d/BA15d
60357-МЭК-6440	10	6, 12	GY4
60357-МЭК-6440	20	12, 24	GY4
60357-МЭК-6440	35	12	GY4
60357-МЭК-6445	10	6, 12	GY4
60357-МЭК-6445	20	12, 24	GY4
60357-МЭК-6445	35	12	GY4
60357-МЭК-6450	35	6	G53
60357-МЭК-6450	35, 50, 75, 100	12	G53

Лампы с обозначением напряжения В и С

Лист	Номинальная мощность, Вт	Номинальное напряжение, В		Цоколь
60357-МЭК-6710	75, 100, 150	В	С	B15d
60357-МЭК-6712	150, 250	В	С	B15d
60357-МЭК-6720	75, 100, 150, 200	В		E11
60357-МЭК-6722	250	В		E11
60357-МЭК-6725	500	В	С	E11
60357-МЭК-6726	65, 85	В		E11
60357-МЭК-6727	130	В		E11
60357-МЭК-6730	25, 40, 60, 75	В	С	G9
60357-МЭК-6732	25, 40, 60, 75	В	С	G9
60357-МЭК-6810	50	В	С	GZ10/GU10
60357-МЭК-6815	75	В	С	GZ10/GU10
60357-МЭК-6817	50, 75, 100		С	GZ10/GU10
60357-МЭК-6820	50, 75	В		E11

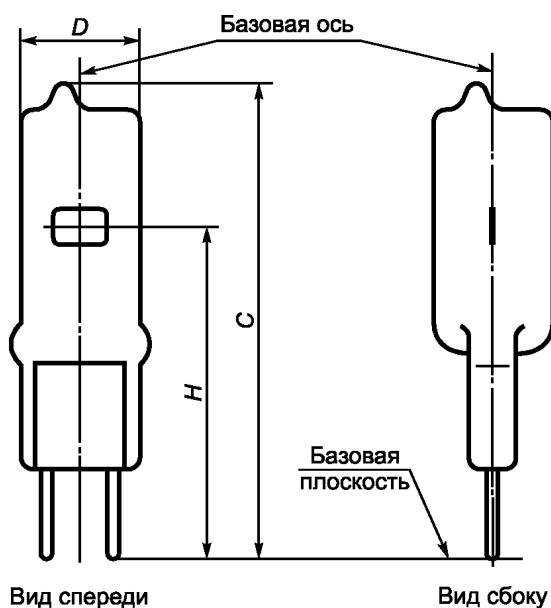
Примечание — Измененная редакция, изменения А1:2006 и А3:2011.

ЛАМПА ОБЩЕГО НАЗНАЧЕНИЯ

С. 1

Номинальная мощность, Вт	Номинальное напряжение, В	Цоколь
150	24	G6.35-15*
* С площадью для отвода тепла. Отвод тепла не должен оказывать сгибающего усилия на штырьки лампы.		

Размеры в миллиметрах



Размер	Параметр	Макс.	Мин.
D	Диаметр колбы	13,5	—
C	Полная длина	50	—
H	Высота светового центра	30,75	30,25

Параметры лампы

Номинальный световой поток	4300 лм
Номинальный срок службы (при 24 В)	300 ч
Рабочее положение	Вертикальное цоколем вниз $\pm 90^\circ$ (примечание)

60357-МЭК-6115-1

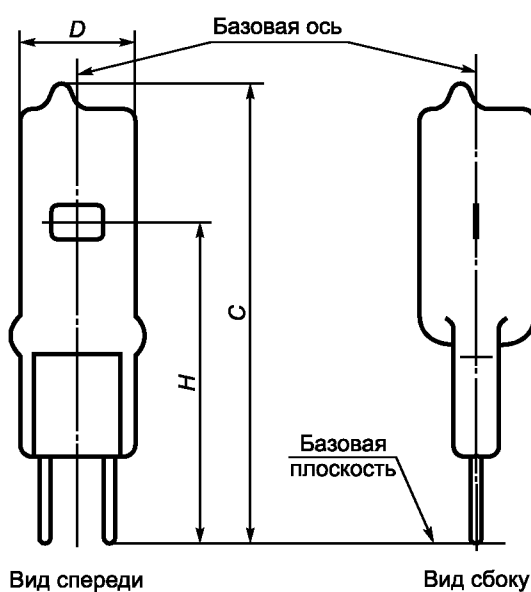
	ЛАМПА ОБЩЕГО НАЗНАЧЕНИЯ	С. 2
<p>П р и м е ч а н и е — Если лампа находится не в вертикальном положении, то она должна располагаться так, чтобы линия, лежащая в плоскости, проходящей через базовые штырьки, и перпендикулярная оси лампы, была горизонтальной.</p> <p>Условия эксплуатации</p> <p><i>Охлаждение лампы</i></p> <p>Наибольшая температура на лопатке 350 °С.</p> <p>См. публикацию [7].</p>		
60357-МЭК-6115-1		

ЛАМПА ОБЩЕГО НАЗНАЧЕНИЯ

С. 1

Номинальная мощность, Вт	Номинальное напряжение, В	Цоколь
250	24	G6.35-15*
* С площадью для отвода тепла. Отвод тепла не должен оказывать сгибающего усилия на штырьки лампы.		

Размеры в миллиметрах



Размер	Параметр	Макс.	Мин.
D	Диаметр колбы	14,5	—
C	Полная длина	57	—
H	Высота светового центра	33,25	32,75

Параметры лампы

Номинальный световой поток	7500 лм
Номинальный срок службы (при 24 В)	300 ч
Рабочее положение	Вертикальное цоколем вниз $\pm 90^\circ$ (примечание)

60357-МЭК-6125-1

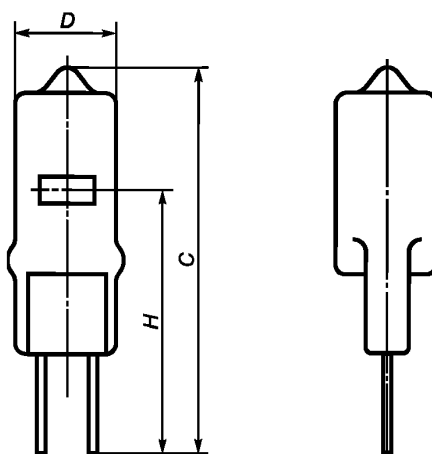
	ЛАМПА ОБЩЕГО НАЗНАЧЕНИЯ	С. 2
<p>П р и м е ч а н и е — Если лампа находится не в вертикальном положении, то она должна располагаться так, чтобы линия, лежащая в плоскости, проходящей через базовые штырьки, и перпендикулярная оси лампы, была горизонтальной.</p> <p>Условия эксплуатации</p> <p><i>Охлаждение лампы</i></p> <p>Наибольшая температура на лопатке 350 °С.</p> <p>См. публикацию [7].</p>		
60357-МЭК-6125-1		

ЛАМПЫ ОБЩЕГО НАЗНАЧЕНИЯ С ДВУХШТЫРЬКОВЫМ ЦОКОЛЕМ G4

С. 1/2

Номинальная мощность, Вт	Номинальное напряжение, В
5	6, 12, 24
10	6, 12, 24
20	6, 12, 24
35	6, 12, 24

Размеры в миллиметрах



Размер	Параметр	Макс.	Мин.
D	Диаметр колбы	10	—
C	Полная длина	33	—
H	Высота светового центра	22,5	21,5

Цоколь

См. лист 7004-72 МЭК 60061-1.

Рабочее положение — произвольное.

Отвод тепла не должен оказывать сгибающих усилий на штырьки лампы.

60357-МЭК-6210-2

ЛАМПЫ ОБЩЕГО НАЗНАЧЕНИЯ
С ДВУХШТЫРЬКОВЫМ ЦОКОЛЕМ G4

С. 2/2

Условия эксплуатации*Охлаждение лампы*

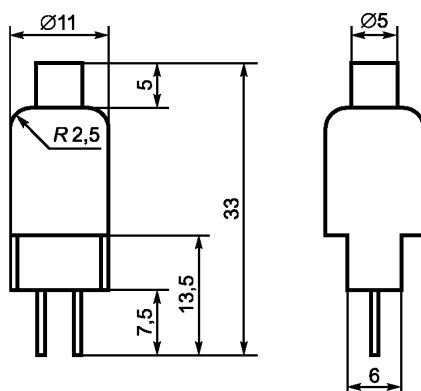
Допустимая наименьшая температура на колбе
(при номинальном напряжении) 250 °С.

Допустимая наибольшая температура на лопатке 350 °С.

Свободное пространство

См. рисунок ниже.

Размеры в миллиметрах



60357-МЭК-6210-2

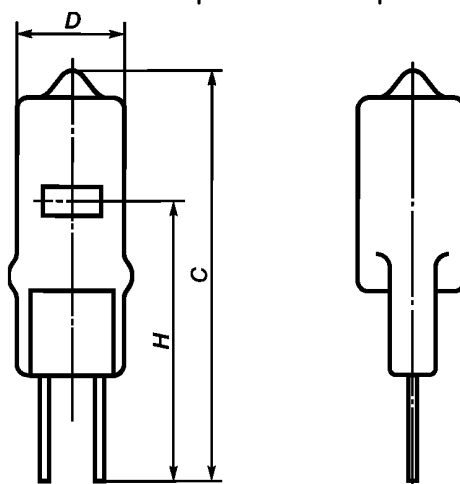
**ЛАМПЫ ОБЩЕГО НАЗНАЧЕНИЯ
С ДВУХШТЫРЬКОВЫМ ЦОКОЛЕМ GY6.35-15**

С. 1/2

Номинальная мощность, Вт	Номинальное напряжение, В
20	6
35	6
20	12, 24
35	12, 24
50	12, 24
75	12, 24
100*	12, 24

* 100 Вт: должен быть предусмотрен отвод тепла (цоколь типа В).

Размеры в миллиметрах



Размер	Параметр	Макс.	Мин.
<i>D</i>	Диаметр колбы	12	—
<i>C</i>	Полная длина	44	—
<i>H</i>	Высота светового центра	30,5	29,5

Цоколь

См. лист 7004-59 МЭК 60061-1.

Рабочее положение — произвольное.

Отвод тепла не должен оказывать сгибающих усилий на штырьки лампы.

60357-МЭК-6220-3

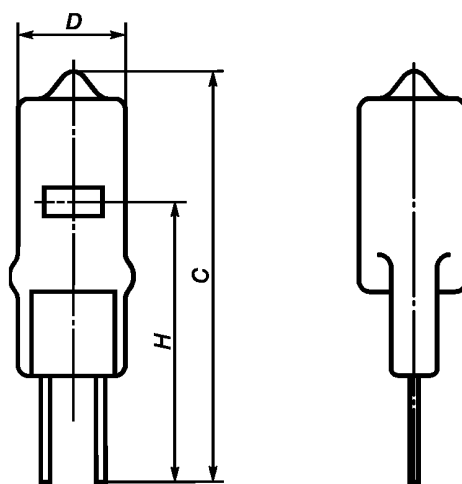
	ЛАМПЫ ОБЩЕГО НАЗНАЧЕНИЯ С ДВУХШТЫРЬКОВЫМ ЦОКОЛЕМ GY6.35-15	С. 2/2
<p>Условия эксплуатации</p> <p><i>Охлаждение лампы</i></p> <p>Допустимая наименьшая температура на колбе (при номинальном напряжении) 250 °С.</p> <p>Допустимая наибольшая температура на лопатке 350 °С (более высокое значение для 100 Вт в стадии рассмотрения).</p> <p><i>Свободное пространство</i></p> <p>Свободное пространство колбы: диаметр 15 мм, высота 27 мм. (Свободное пространство лопатки: ширина 15 мм, толщина 7,5 мм.)</p>		
60357-МЭК-6220-4		

**ЛАМПЫ ОБЩЕГО НАЗНАЧЕНИЯ
С ДВУХШТЫРЬКОВЫМ ЦОКОЛЕМ GY6.35-20**

С. 1/2

Номинальная мощность, Вт	Номинальное напряжение, В
150*	24
* Должен быть предусмотрен отвод тепла (цоколь типа В).	

Размеры в миллиметрах



Размер	Параметр	Макс.	Мин.
<i>D</i>	Диаметр колбы	16	—
<i>C</i>	Полная длина	50	—
<i>H</i>	Высота светового центра	30,5**	29,5**
** Для ламп с осевым телом накала эти значения увеличиваются до 32,5 мм макс. и 31,5 мм мин.			

Цоколь

См. лист 7004-59 МЭК 60061-1.

Рабочее положение — произвольное.

Отвод тепла не должен оказывать сгибающих усилий на штырьки лампы.

60357-МЭК-6225-3

	ЛАМПЫ ОБЩЕГО НАЗНАЧЕНИЯ С ДВУХШТЫРЬКОВЫМ ЦОКОЛЕМ GY6.35-20	С. 2/2
<p>Условия эксплуатации</p> <p><i>Охлаждение лампы</i></p> <p>Допустимая наименьшая температура на колбе (при номинальном напряжении) 250 °С. Допустимая наибольшая температура на лопатке 350 °С (более высокое значение в стадии рассмотрения).</p> <p><i>Свободное пространство</i></p> <p>Свободное пространство колбы: диаметр 20 мм, высота 33 мм. (Свободное пространство лопатки: ширина 20 мм, толщина 7,5 мм.)</p>		
60357-МЭК-6225-2		

**ЛАМПА ОБЩЕГО НАЗНАЧЕНИЯ С ДИХРОИЧНЫМ
ОТРАЖАТЕЛЕМ ДИАМЕТРОМ 35 ММ, НЕРАЗЪЕМНЫМ
ФРОНТАЛЬНЫМ РАССЕЙВАТЕЛЕМ И ЦОКОЛЕМ GU4 ИЛИ GZ4**

Номинальная мощность, Вт	Номинальное напряжение, В	Допустимая наибольшая температура на ободке, °С
12	12	240
20	12	240
35	12	240

Цоколь

Цоколь GU4 по МЭК 60061, часть 1, лист 7004.

Цоколь GZ4 по МЭК 60061, часть 1, лист 7004-67.

Условия эксплуатации

Рабочее положение — произвольное.

Допустимая наибольшая температура на лопатке 350 °С.

Допустимая наибольшая температура на ободке — см. таблицу.

Размеры

Внешние размеры см. в листе 60357-МЭК-1011.

**ЛАМПА ОБЩЕГО НАЗНАЧЕНИЯ С ДИХРОИЧНЫМ
ОТРАЖАТЕЛЕМ ДИАМЕТРОМ 35 ММ
И ЦОКОЛЕМ GZ4 ИЛИ GU4**

Номинальная мощность, Вт	Номинальное напряжение, В	Цоколь
12	12	GU4 или GZ4
20	12	
35	12	
50	12	

Условия эксплуатации

Рабочее положение — произвольное.

Допустимая наибольшая температура на лопатке 350 °С.

Внешние размеры см. в листе 60357-МЭК-1010.

**ЛАМПЫ ОБЩЕГО НАЗНАЧЕНИЯ С ДИХРОИЧНЫМ
ОТРАЖАТЕЛЕМ ДИАМЕТРОМ 51 ММ, НЕРАЗЪЕМНЫМ
ФРОНТАЛЬНЫМ РАССЕЙВАТЕЛЕМ И ЦОКОЛЕМ GU5.3 ИЛИ GX5.3**

Номинальная мощность, Вт	Номинальное напряжение, В	Допустимая наибольшая температура на ободке, °С
20	12,0	180
35	12,0	180
50	12,0	240
65	12,0	240
75	12,0	240

Цоколь

Цоколь GU5.3 по МЭК 60061, часть 1, лист 7004.

Цоколь GX5.3 по МЭК 60061, часть 1, лист 7004-73А.

Условия эксплуатации

Рабочее положение — произвольное.

Допустимая наибольшая температура на лопатке 350 °С.

Допустимая наибольшая температура на ободке — см. таблицу.

Размеры

Внешние размеры см. в листе 60357-МЭК-1012.

П р и м е ч а н и е — Более высокие значения для лампы 75 Вт в стадии рассмотрения.

**ЛАМПЫ ОБЩЕГО НАЗНАЧЕНИЯ С ДИХРОИЧНЫМ
ОТРАЖАТЕЛЕМ ДИАМЕТРОМ 51 ММ,
И ЦОКОЛЕМ GU5.3 ИЛИ GX5.3**

Номинальная мощность, Вт	Номинальное напряжение, В	Цоколь
20	12	GU5.3 или GX5.3
35	12	
50	12	
65	12	
75	12	

Условия эксплуатации

Рабочее положение — произвольное.

Допустимая наибольшая температура на лопатке 350 °С.

(Более высокие значения в стадии рассмотрения для 75 Вт.)

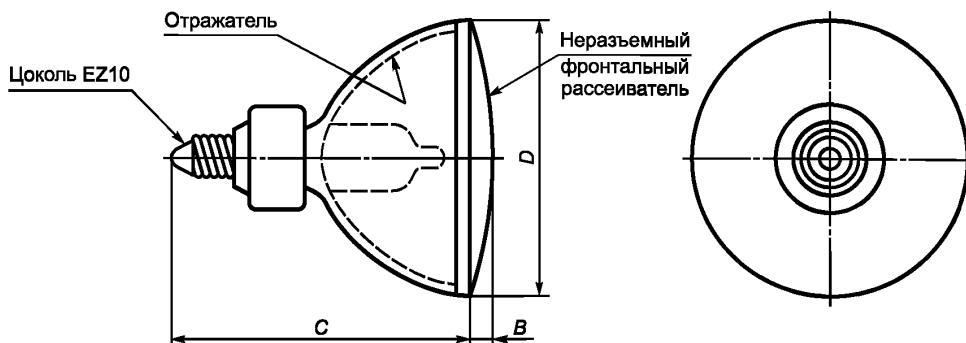
Внешние размеры см. в листе 60357-МЭК-7004-1013.

П р и м е ч а н и е — Могут возникнуть проблемы крепления при использовании этих ламп в двухцокольных подвижных системах, указанных в 60357-МЭК-1006? из-за их большей полной длины по сравнению с проекционными лампами по 60357-МЭК-1005. Рекомендуются средства крепления наподобие системы нажимного соединителя.

**ЛАМПЫ ОБЩЕГО НАЗНАЧЕНИЯ С ДИХРОИЧНЫМ
ОТРАЖАТЕЛЕМ ДИАМЕТРОМ 35 ММ, НЕРАЗЪЕМНЫМ
ФРОНТАЛЬНЫМ РАССЕЙВАТЕЛЕМ И ЦОКОЛЕМ EZ10**

Номинальная мощность, Вт	Номинальное напряжение, В	Цоколь
20, 35	12	EZ10

Размеры в миллиметрах



Размер	Мин.	Макс.
<i>D</i>	—	35,3
<i>C</i>	—	55,0
<i>B</i>	—	5,0

Условия эксплуатации

Рабочее положение — произвольное.

Допустимая наибольшая температура на лопатке 350 °С.

Цоколь

Цоколь EZ10.

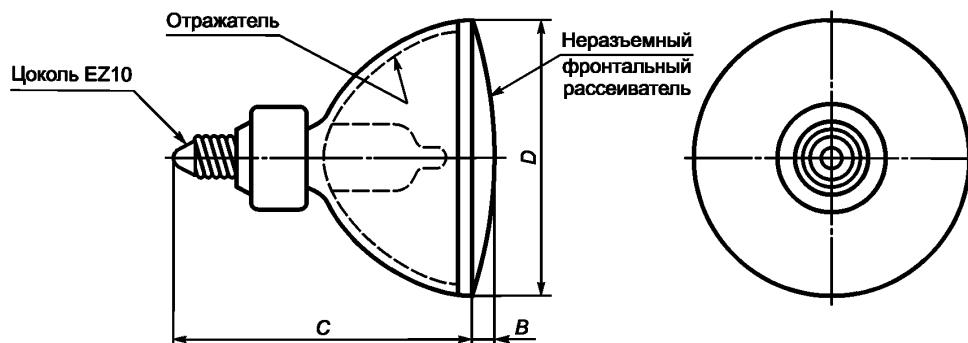
60357-МЭК-6330

**ЛАМПЫ ОБЩЕГО НАЗНАЧЕНИЯ С ДИХРОИЧНЫМ
ОТРАЖАТЕЛЕМ ДИАМЕТРОМ 51 ММ, НЕРАЗЪЕМНЫМ
ФРОНТАЛЬНЫМ РАССЕЙВАТЕЛЕМ И ЦОКОЛЕМ EZ10**

С. 1

Номинальная мощность, Вт	Номинальное напряжение, В	Цоколь
20, 35, 50, 65	12	EZ10

Размеры в миллиметрах



Размер	Мин.	Макс.
<i>D</i>	—	50,7
<i>C</i>	—	65,0
<i>B</i>	—	4,5

Условия эксплуатации

Рабочее положение — произвольное.

Допустимая наибольшая температура на лопатке 350 °С.

Цоколь

Цоколь EZ10.

60357-МЭК-6340

**ЛАМПЫ ОБЩЕГО НАЗНАЧЕНИЯ С ДИХРОИЧНЫМ
ОТРАЖАТЕЛЕМ ДИАМЕТРОМ 51 ММ, НЕРАЗЪЕМНЫМ
ФРОНТАЛЬНЫМ РАССЕЙВАТЕЛЕМ И ЦОКОЛЕМ GU7**

Номинальная мощность, Вт	Номинальное напряжение, В	Допустимая наибольшая температура на ободке, °С
20	12,0	180
35	12,0	180
50	12,0	240
65	12,0	240

Цоколь

Цоколь GU7 по МЭК 60061-1, лист 7004-113.

Условия эксплуатации

Рабочее положение — произвольное.

Допустимая наибольшая температура на лопатке 350 °С.

Допустимая наибольшая температура на ободке — см. таблицу.

Размеры

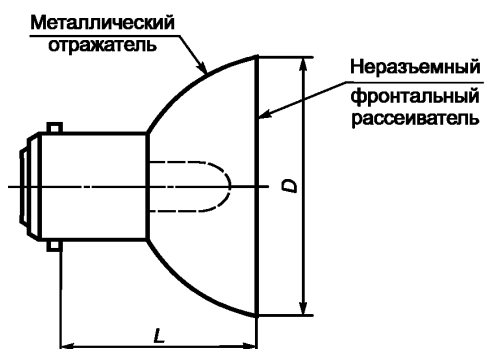
Внешние размеры см. в листе 60357-МЭК-1014.

60357-МЭК-6350-1

**ЛАМПЫ ОБЩЕГО НАЗНАЧЕНИЯ С МЕТАЛЛИЧЕСКИМ
ОТРАЖАТЕЛЕМ ДИАМЕТРОМ 38 ММ, НЕРАЗЪЕМНЫМ
ФРОНТАЛЬНЫМ РАССЕЙВАТЕЛЕМ И ЦОКОЛЕМ В15d ИЛИ ВА15d**

Номинальная мощность, Вт	Номинальное напряжение, В
15	6
20	12

Размеры в миллиметрах



Размер	Параметр	Макс.	Мин.
<i>D</i>	Диаметр отражателя	38	—
<i>L</i>	Длина от базовой плоскости	33,5	—

Условия эксплуатации

Рабочее положение — произвольное.

Допустимая наибольшая температура на лопатке 350 °С.

Допустимая наибольшая температура на отражателе 350 °С.

Цоколи

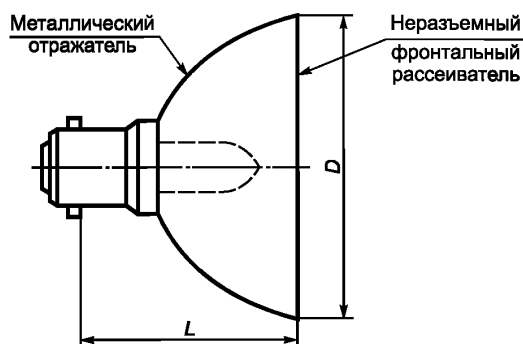
В15d — см. лист 7004-11 МЭК 60061-1.

ВА15d — см. лист 7004-11А МЭК 60061-1.

**ЛАМПЫ ОБЩЕГО НАЗНАЧЕНИЯ С МЕТАЛЛИЧЕСКИМ
ОТРАЖАТЕЛЕМ ДИАМЕТРОМ 58 ММ, НЕРАЗЪЕМНЫМ
ФРОНТАЛЬНЫМ РАССЕЙВАТЕЛЕМ И ЦОКОЛЕМ В15d ИЛИ ВА15d**

Номинальная мощность, Вт	Номинальное напряжение, В
15	6
35	6
50	12

Размеры в миллиметрах



Размер	Параметр	Макс.	Мин.
D	Диаметр отражателя	58	—
L	Длина от базовой плоскости	53	—

Условия эксплуатации

Рабочее положение — произвольное.

Допустимая наибольшая температура на лопатке 350 °С.

Допустимая наибольшая температура на отражателе 350 °С.

Цоколи

В15d — см. лист 7004-11 МЭК 60061-1.

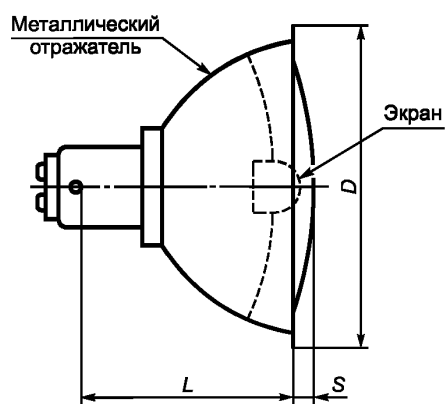
ВА15d — см. лист 7004-11А МЭК 60061-1.

60357-МЭК-6420-3

**ЛАМПЫ ОБЩЕГО НАЗНАЧЕНИЯ
С МЕТАЛЛИЧЕСКИМ ОТРАЖАТЕЛЕМ ДИАМЕТРОМ
70 ММ И ЦОКОЛЕМ В15d ИЛИ ВА15d**

Номинальная мощность, Вт	Номинальное напряжение, В
20	12
50	12
75	12

Размеры в миллиметрах



Размер	Параметр	Макс.	Мин.
D	Диаметр отражателя	70,5	—
L	Длина от базовой плоскости	41,0	—
S	Экран (если имеется)	5,0	—

Условия эксплуатации

Рабочее положение — произвольное.

Допустимая наибольшая температура на лопатке 350 °С*.

Допустимая наибольшая температура на отражателе 350 °С.

Цоколи

V15d — см. лист 7004-11 МЭК 60061-1.

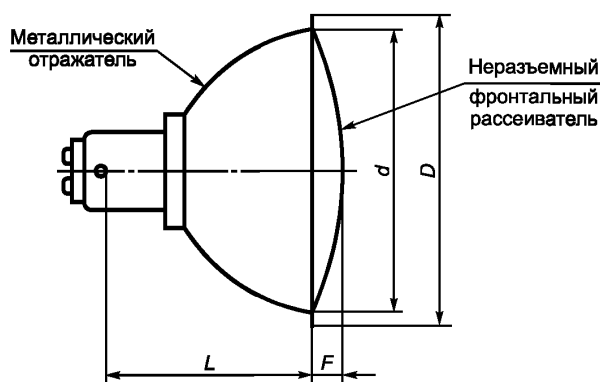
ВА15d — см. лист 7004-11А МЭК 60061-1.

* Для 75 Вт увеличенное значение в стадии рассмотрения.

**ЛАМПЫ ОБЩЕГО НАЗНАЧЕНИЯ С МЕТАЛЛИЧЕСКИМ
ОТРАЖАТЕЛЕМ ДИАМЕТРОМ 70 ММ, НЕРАЗЪЕМНЫМ
ФРОНТАЛЬНЫМ РАССЕЙВАТЕЛЕМ И ЦОКОЛЕМ В15d ИЛИ ВА15d**

Номинальная мощность, Вт	Номинальное напряжение, В
20	12
50	12
65	12

Размеры в миллиметрах



Размер	Параметр	Макс.	Мин.
D	Диаметр отражателя	70,5	—
d	Диаметр переднего рассеивателя	64,0	—
L	Длина от базовой плоскости	41,0	—
F	Высота переднего рассеивателя	6,0	—

Условия эксплуатации

Рабочее положение — произвольное.

Допустимая наибольшая температура на лопатке 350 °С.

Допустимая наибольшая температура на отражателе 350 °С.

Цоколи

В15d — см. лист 7004-11 МЭК 60061.

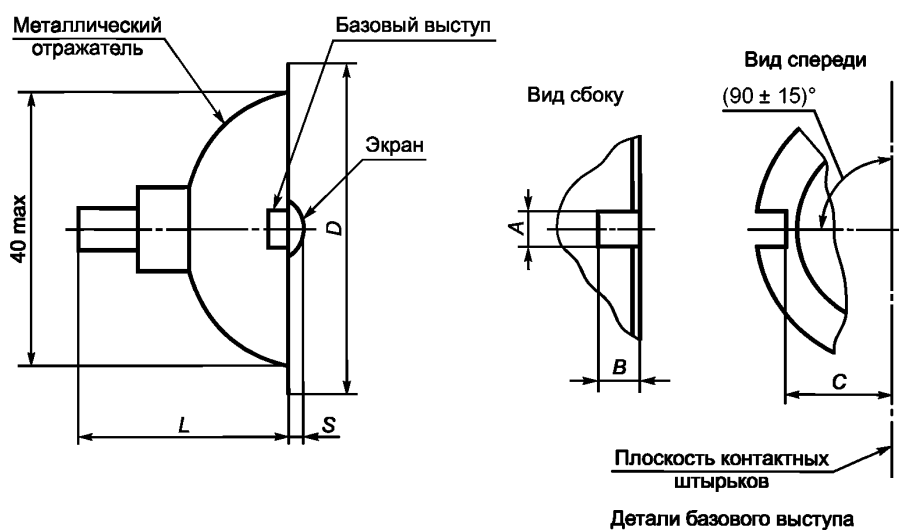
ВА15d — см. лист 7004-11А МЭК 60061-1.

60357-МЭК-6435-1

**ЛАМПЫ ОБЩЕГО НАЗНАЧЕНИЯ
С МЕТАЛЛИЧЕСКИМ ОТРАЖАТЕЛЕМ ДИАМЕТРОМ
48 ММ И ЦОКОЛЕМ GY4**

Номинальная мощность, Вт	Номинальное напряжение, В
10	6, 12
20	12, 24
35	12

Размеры в миллиметрах



Размер	Параметр	Макс.	Мин.	Размер	Макс.	Мин.
<i>D</i>	Диаметр отражателя	48,0	—	<i>A</i>	4,2	3,8
<i>L</i>	Длина от базовой плоскости	31,0	—	<i>B</i>	4,5	2,5
<i>S</i>	Экран (если имеется)	5,0	—	<i>C</i>	23,0	22,0

Условия эксплуатации

Рабочее положение — произвольное.

Допустимая наибольшая температура на лопатке 350 °С.

Допустимая наибольшая температура на отражателе 350 °С.

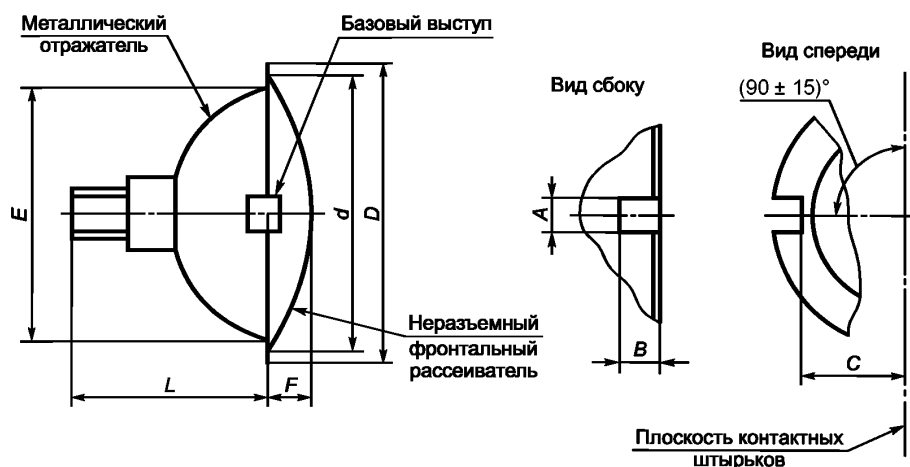
Цоколь

См. лист 7004-72А МЭК 60061-1 (в стадии разработки).

**ЛАМПЫ ОБЩЕГО НАЗНАЧЕНИЯ С МЕТАЛЛИЧЕСКИМ
ОТРАЖАТЕЛЕМ ДИАМЕТРОМ 48 ММ, НЕРАЗЪЕМНЫМ
ФРОНТАЛЬНЫМ РАССЕЙВАТЕЛЕМ И ЦОКОЛЕМ GY4**

Номинальная мощность, Вт	Номинальное напряжение, В
10	6, 12
20	12, 24
35	12

Размеры в миллиметрах



Детали базового выступа

Размер	Параметр	Макс.	Мин.
<i>D</i>	Диаметр отражателя	48,0	—
<i>d</i>	Диаметр переднего рассеивателя	40,5	—
<i>L</i>	Длина от базовой плоскости	31,0	—
<i>F</i>	Высота переднего рассеивателя	7,0	—
<i>E</i>	Диаметр ободка (внешний)	40,0	—

Размер	Макс.	Мин.
<i>A</i>	4,2	3,8
<i>B</i>	4,5	2,5
<i>C</i>	23,0	22,0

Условия эксплуатации

Рабочее положение — произвольное.

Допустимая наибольшая температура на лопатке 350 °С.

Допустимая наибольшая температура на отражателе 350 °С.

Цоколь

См. лист 7004-72А МЭК 60061-1.

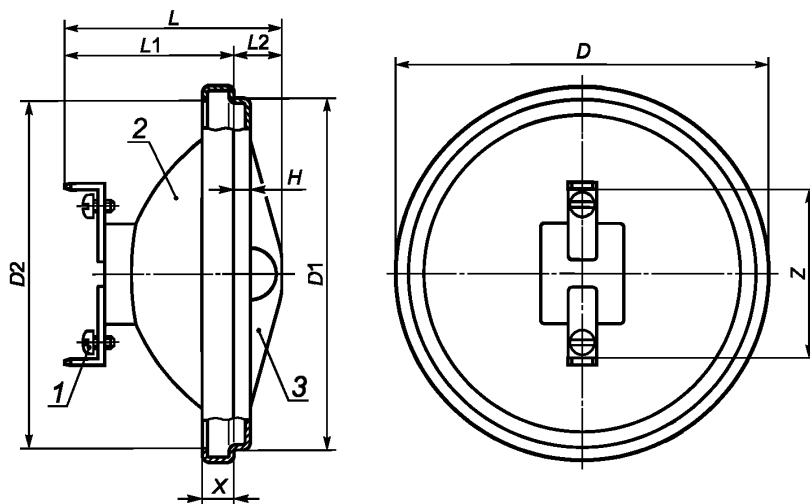
60357-МЭК-6445-1

**ЛАМПЫ ОБЩЕГО НАЗНАЧЕНИЯ
С МЕТАЛЛИЧЕСКИМ ОТРАЖАТЕЛЕМ ДИАМЕТРОМ
111 ММ И СОЕДИНИТЕЛЕМ G53**

С. 1/2

Номинальная мощность, Вт	Номинальное напряжение, В
35	6
35, 50, 75, 100	12

Размеры в миллиметрах



Размер	Мин.	Макс.
<i>D</i>	110,4	111
<i>D1</i>	—	103
<i>D2</i>	106	107,2
<i>H</i>	1,8	6
<i>L</i>	—	67
<i>L1</i>	—	51
<i>L2</i>	—	16
<i>X</i>	5	10
<i>Z</i>	Ном. 53	

1 — винт М4×6 для (альтернативного) электрического соединения с кабелями;

2 — металлический отражатель;

3 — антипроблесковый экран (если имеется).

Соединитель

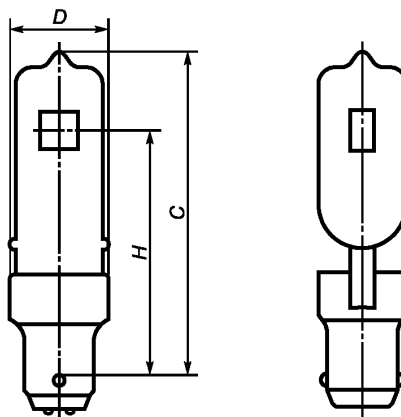
Соединитель по МЭК 60061-1, лист 7004-...
(в стадии рассмотрения).

	ЛАМПЫ ОБЩЕГО НАЗНАЧЕНИЯ С МЕТАЛЛИЧЕСКИМ ОТРАЖАТЕЛЕМ ДИАМЕТРОМ 111 ММ И СОЕДИНИТЕЛЕМ G53	С. 2/2
<p>Условия эксплуатации</p> <p>Рабочее положение — произвольное. Допустимая наибольшая температура на лопатке 350 °С*. Допустимая наибольшая температура на отражателе 350 °С.</p> <p>* Значение 400 °С в стадии рассмотрения для ламп 75 и 100 Вт.</p>		
60357-МЭК-6450-1		

**ЛАМПА ОБЩЕГО
НАЗНАЧЕНИЯ ОДНОЦОКОЛЬНАЯ**

Номинальная мощность, Вт	Номинальное напряжение, В		Цоколь
75, 100, 150	В	С	В15D

Размеры в миллиметрах



Размер	Параметр	Макс.	Мин.
<i>D</i>	Диаметр колбы	19,0	—
<i>C</i>	Длина от базовой плоскости	78,5	—
<i>H</i>	Высота светового центра	55	

Параметры лампы

Свободное пространство колбы — в стадии рассмотрения.

Рабочее положение — произвольное.

Цоколь — см. лист 7004-11 МЭК 60061-1.

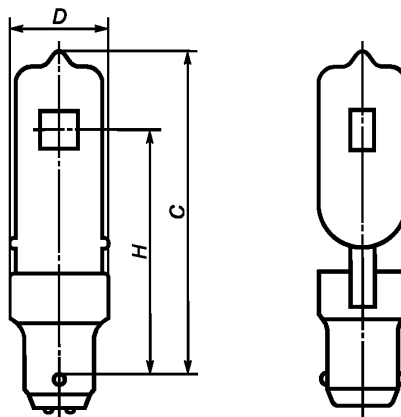
Допустимая наибольшая температура на лопатке 350 °С.

Допустимая наименьшая температура на колбе (при номинальном питающем напряжении) 250 °С.

ЛАМПА ОБЩЕГО НАЗНАЧЕНИЯ ОДНОЦОКОЛЬНАЯ

Номинальная мощность, Вт	Номинальное напряжение, В		Цоколь
150*, 250	В	С	В15d
* Не для нового оборудования.			

Размеры в миллиметрах



Размер	Параметр	Макс.	Мин.
<i>D</i>	Диаметр колбы	19,0	—
<i>C</i>	Длина от базовой плоскости	87,5	—
<i>H</i>	Высота светового центра	67	

Параметры лампы

Свободное пространство колбы — в стадии рассмотрения.

Рабочее положение — произвольное.

Цоколь — см. лист 7004-11 МЭК 60061-1.

Допустимая наибольшая температура на лопатке 350 °С.

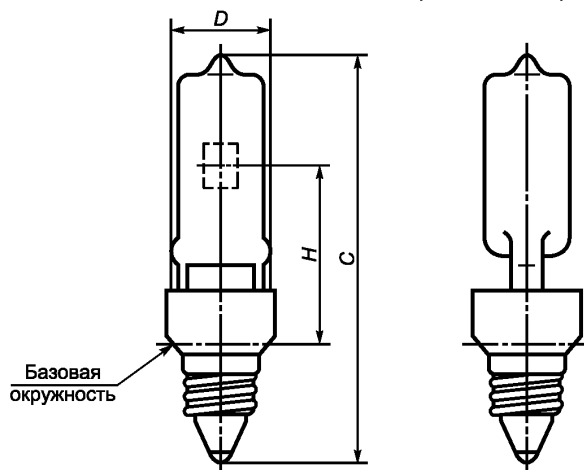
Допустимая наименьшая температура на колбе (при номинальном питающем напряжении) 250 °С.

60357-МЭК-6712-1

ЛАМПА ОБЩЕГО НАЗНАЧЕНИЯ ОДНОЦОКОЛЬНАЯ

Номинальная мощность, Вт	Номинальное напряжение, В	Цоколь
75, 100, 150, 250	В	E11

Размеры в миллиметрах



Размер	Параметр	Макс.	Мин.
D	Диаметр колбы	18	—
C	Длина от базовой плоскости	76,2	—
H	Высота светового центра	35	

Параметры лампы

Свободное пространство колбы — в стадии рассмотрения.

Рабочее положение — произвольное.

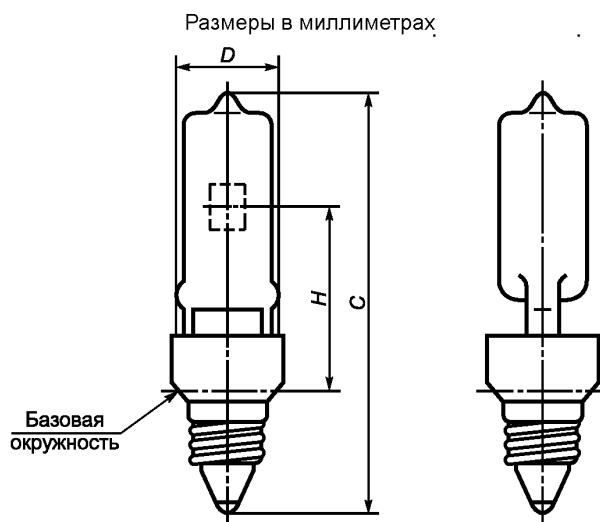
Цоколь — см. лист 7004-11 МЭК 60061-1.

Допустимая наибольшая температура на лопатке 350 °С.

Допустимая наименьшая температура на колбе (при номинальном питающем напряжении) 250 °С

ЛАМПА ОБЩЕГО НАЗНАЧЕНИЯ ОДНОЦОКОЛЬНАЯ

Номинальная мощность, Вт	Номинальное напряжение, В	Цоколь
250	В	E11



Размер	Параметр	Макс.	Мин.
D	Диаметр колбы	18	—
C	Длина от базовой плоскости	85	—
H	Высота светового центра	41	

Параметры лампы

Свободное пространство колбы — в стадии рассмотрения.

Рабочее положение — произвольное.

Цоколь — см. лист 7004-11 МЭК 60061-1.

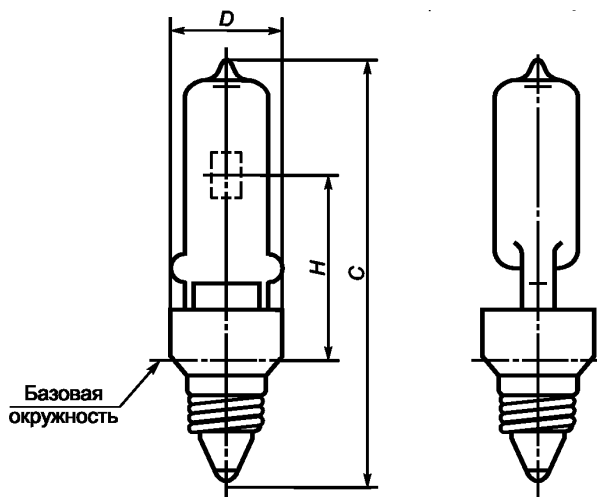
Допустимая наибольшая температура на лопатке 350 °С.

Допустимая наименьшая температура на колбе (при номинальном питающем напряжении) 250 °С.

ЛАМПА ОБЩЕГО НАЗНАЧЕНИЯ С ЦОКОЛЕМ E11

Номинальная мощность, Вт	Номинальное напряжение, В		Цоколь
500	В	С	E11

Размеры в миллиметрах



Размер	Параметр	Макс.	Мин.
<i>D</i>	Диаметр колбы	19	—
<i>C</i>	Длина от базовой плоскости	100	—
<i>H</i>	Высота светового центра	51	

Параметры лампы

Свободное пространство колбы — в стадии рассмотрения.

Рабочее положение — произвольное.

Цоколь — см. лист 7004-6 МЭК 60061-1.

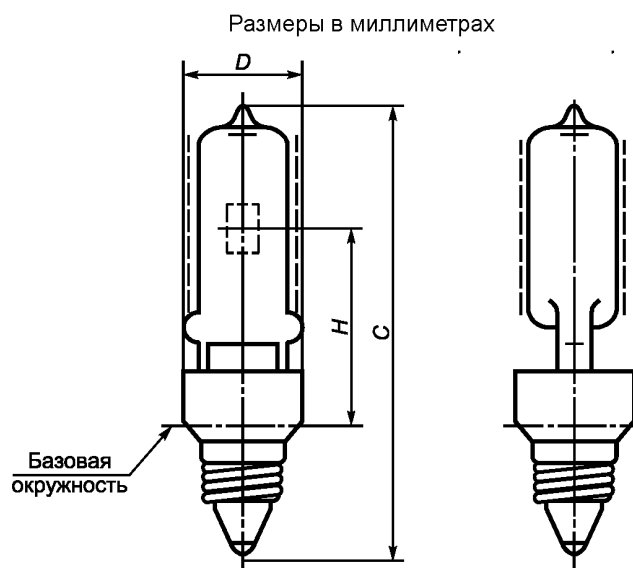
Допустимая наибольшая температура на лопатке 350 °С.

Допустимая наименьшая температура на колбе (при номинальном питающем напряжении) 250 °С.

60357-МЭК-6725-2

ЛАМПА ОБЩЕГО НАЗНАЧЕНИЯ ОДНОЦОКОЛЬНАЯ

Номинальная мощность, Вт	Номинальное напряжение, В	Цоколь
65, 85	В	E11



Размер	Параметр	Макс.	Мин.
D	Диаметр колбы	14	—
C	Длина от базовой плоскости	75	—
H	Высота светового центра	Ном. 35	Ном. 35

Условия эксплуатации

Рабочее положение — произвольное.

Допустимая наибольшая температура на лопатке 350 °С.

Допустимая наименьшая температура на колбе 250 °С.

Цоколь — см. лист 7004-6 МЭК 60061-1.

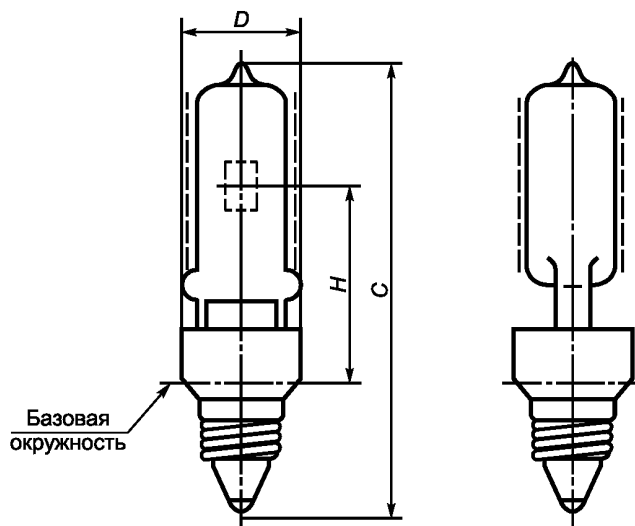
П р и м е ч а н и е — Пунктирная линия обозначает инфракрасную отражающую пленку, которую применяют по крайней мере на цилиндрической части поверхности колбы.

60357-МЭК-6726

ЛАМПА ОБЩЕГО НАЗНАЧЕНИЯ ОДНОЦОКОЛЬНАЯ

Номинальная мощность, Вт	Номинальное напряжение, В	Цоколь
130	В	E11

Размеры в миллиметрах



Размер	Параметр	Макс.	Мин.
D	Диаметр колбы	16	—
C	Длина от базовой плоскости	75	—
H	Высота светового центра	Ном. 35	Ном. 35

Условия эксплуатации

Рабочее положение — произвольное.

Допустимая наибольшая температура на лопатке 350 °С.

Допустимая наименьшая температура на колбе 250 °С.

Цоколь — см. лист 7004-6 МЭК 60061-1.

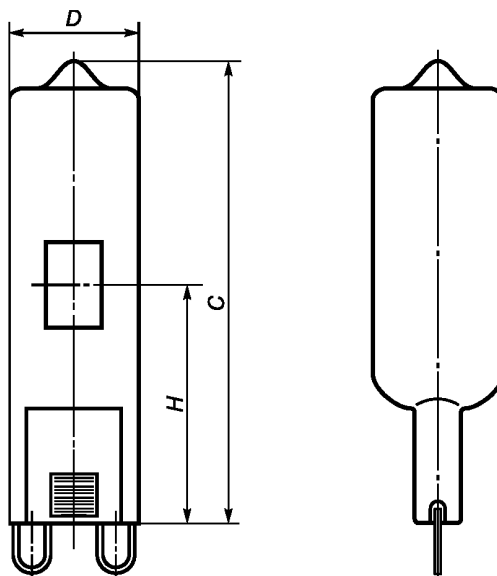
П р и м е ч а н и е — Пунктирная линия обозначает инфракрасную отражающую пленку, которую применяют по крайней мере на цилиндрической части поверхности колбы.

ЛАМПА ОБЩЕГО НАЗНАЧЕНИЯ С ЦОКОЛЕМ G9

С. 1/2

Номинальная мощность, Вт	Номинальное напряжение, В		Цоколь
25, 40, 60, 75	В	С	G9

Размеры в миллиметрах



Размер	Параметр	Макс.	Мин.
D	Диаметр колбы	14	—
C	Длина от базовой плоскости	51	—
H	Высота светового центра	30	18

Цоколь

Цоколь G9 по МЭК 60061-1, лист 7004-129.

Размеры

Свободное пространство колбы: диаметр 17 мм, высота 39 мм.

60357-МЭК-6730-2

Примечание — Измененная редакция, изменение А1:2006.

	ЛАМПА ОБЩЕГО НАЗНАЧЕНИЯ С ЦОКОЛЕМ G9	С. 2/2
<p>Условия эксплуатации</p> <p>Рабочее положение — произвольное. Наибольшая температура на лопатке 350 °С. Наибольшая температура на контакте 250 °С*. Наименьшая температура на колбе (при номинальном напряжении) 250 °С.</p> <p>_____</p> <p>* Для 60 и 75 Вт — 270 °С.</p>		
60357-МЭК-6730-2		

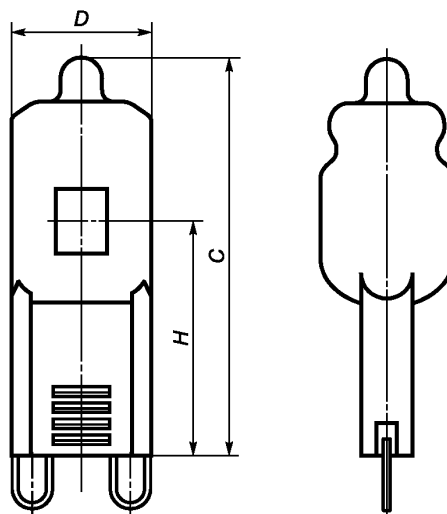
П р и м е ч а н и е — Измененная редакция, изменение А1:2006.

**ЛАМПА ОБЩЕГО НАЗНАЧЕНИЯ С ЦОКОЛЕМ G9
И КОРОТКОЙ КОЛБОЙ**

С. 1/2

Номинальная мощность, Вт	Номинальное напряжение, В		Цоколь
25, 40, 60, 75	В	С	G9

Размеры в миллиметрах



Размер	Параметр	Макс.	Мин.
<i>D</i>	Диаметр колбы	14	—
<i>C</i>	Длина от базовой плоскости	38	—
<i>H</i>	Высота светового центра	25	18

Цоколь

Цоколь G9 по МЭК 60061-1, лист 7004-129.

Размеры

Свободное пространство колбы: диаметр 17 мм, высота 26 мм.

60357-МЭК-6732-1

Примечание — Введен дополнительно, изменение А3:2011.

**ЛАМПА ОБЩЕГО НАЗНАЧЕНИЯ С ЦОКОЛЕМ G9
И КОРОТКОЙ КОЛБОЙ**

С. 2/2

Условия эксплуатации

Рабочее положение — произвольное.

Максимально допустимая температура на лопатке 350 °С.

Максимально допустимая температура на контакте 250 °С*.

Минимально допустимая температура на колбе
(при номинальном напряжении) 250 °С.

* Для 60 и 75 Вт — 270 °С.

60357-МЭК-6732-1

П р и м е ч а н и е — Введен дополнительно, изменение А3:2011.

**ЛАМПЫ ОБЩЕГО НАЗНАЧЕНИЯ С НЕРАЗЪЕМНЫМ ДИХРОИЧНЫМ
ИЛИ АЛЮМИНИЕВЫМ ОТРАЖАТЕЛЕМ ДИАМЕТРОМ 51 ММ,
ФРОНТАЛЬНЫМ РАССЕЙВАТЕЛЕМ И ЦОКОЛЕМ GZ10 ИЛИ GU10**

Номинальная мощность, Вт	Номинальное напряжение, В		Наибольшая температура на ободке, °С
50	В	С	240

Цоколь

Цоколь GZ10 по МЭК 60061-1, лист 7004-120.

Цоколь GU10 по МЭК 60061-1, лист 7004-121. Цоколь GU10 используют только на лампах с алюминиевым отражателем.

Условия эксплуатации

Рабочее положение — произвольное.

Наибольшая температура на контакте 250 °С.

Наибольшая температура на ободке — см. таблицу.

Размеры

Внешние размеры см. в листе 60357-МЭК-7004-1015.

Информация для расчета светильника

Конструкция светильника должна учитывать разницу в тепловом поведении ламп с дихроичным отражателем (большая часть тепла отражается назад) и ламп с алюминиевым отражателем (большая часть света отражается вперед). Светильники для ламп с отражателем с цоколем GZ10 пригодны для обоих типов ламп.

**ЛАМПЫ ОБЩЕГО НАЗНАЧЕНИЯ С НЕРАЗЪЕМНЫМ ДИХРОИЧНЫМ
ИЛИ АЛЮМИНИЕВЫМ ОТРАЖАТЕЛЕМ ДИАМЕТРОМ 64 ММ,
ФРОНТАЛЬНЫМ РАССЕЙВАТЕЛЕМ И ЦОКОЛЕМ GZ10 ИЛИ GU10**

Номинальная мощность, Вт	Номинальное напряжение, В		Наибольшая температура на ободке, °С
75	В	С	240

Цоколь

Цоколь GZ10 по МЭК 60061-1, лист 7004-120.

Цоколь GU10 по МЭК 60061-1, лист 7004-121. Цоколь GU10 используют только на лампах с алюминиевым отражателем.

Условия эксплуатации

Рабочее положение — произвольное.

Наибольшая температура на контакте 250 °С.

Наибольшая температура на ободке — см. таблицу.

Размеры

Внешние размеры см. в листе 60357-МЭК-7004-1016.

Информация для расчета светильника

Конструкция светильника должна учитывать разницу в тепловом поведении ламп с дихроичным отражателем (большая часть тепла отражается назад) и ламп с алюминиевым отражателем (большая часть света отражается вперед). Светильники для ламп с отражателем с цоколем GZ10 пригодны для обоих типов ламп.

**ЛАМПЫ ОБЩЕГО НАЗНАЧЕНИЯ С НЕРАЗЪЕМНЫМ ДИХРОИЧНЫМ
ИЛИ АЛЮМИНИЕВЫМ ОТРАЖАТЕЛЕМ ДИАМЕТРОМ 111 ММ,
ФРОНТАЛЬНЫМ РАССЕЙВАТЕЛЕМ И ЦОКОЛЕМ GZ10 ИЛИ GU10**

Номинальная мощность, Вт	Номинальное напряжение, В	Наибольшая температура на ободке, °С
50, 75, 100	С	240

Цоколь

Цоколь GZ10 по МЭК 60061-1, лист 7004-120.

Цоколь GU10 по МЭК 60061-1, лист 7004-121. Цоколь GU10 используют только на лампах с алюминиевым отражателем.

Условия эксплуатации

Рабочее положение — произвольное.

Наибольшая температура на контакте 250 °С.

Наибольшая температура на ободке — см. таблицу.

Размеры

Внешние размеры см. в листе 60357-МЭК-1017.

Информация для расчета светильника

Конструкция светильника должна учитывать разницу в тепловом поведении ламп с дихроичным отражателем (большая часть тепла отражается назад) и ламп с алюминиевым отражателем (большая часть света отражается вперед). Светильники для ламп с отражателем с цоколем GZ10 пригодны для обоих типов ламп.

Монтаж за ободок является предпочтительным методом и должен использоваться только для новых конструкций светильников. Патроны GU10 и GZ10 должны использоваться как соединители, обеспечивающие электрический контакт без опоры.

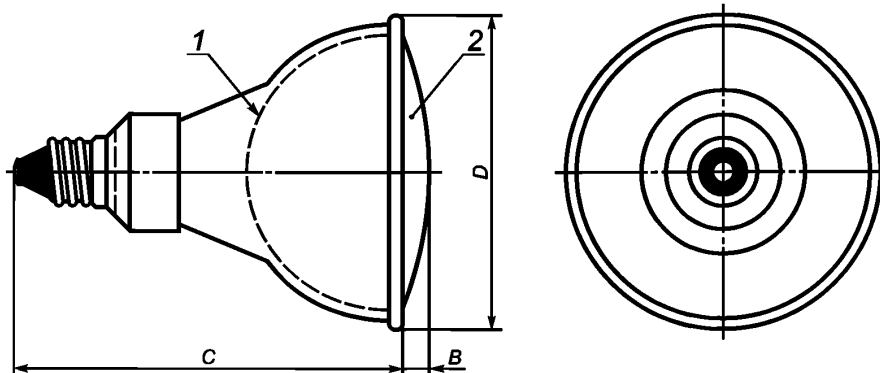
60357-МЭК-6817-1

Примечание — Введен дополнительно, изменение А1:2006.

**ЛАМПЫ ОБЩЕГО НАЗНАЧЕНИЯ С ДИХРОИЧНЫМ
ОТРАЖАТЕЛЕМ ДИАМЕТРОМ 51 ММ,
ФРОНТАЛЬНЫМ РАССЕЙВАТЕЛЕМ И ЦОКОЛЕМ E11**

Номинальная мощность, Вт	Номинальное напряжение, В	Цоколь
50, 75	В	E11

Размеры в миллиметрах



Обозначение	Макс.	Мин.
<i>D</i>	53	—
<i>C</i>	72	—
<i>B</i>	7	—

1 — отражатель;
2 — неразъемный фронтальный рассеиватель.

Цоколь

Цоколь E11 по листу 7004-6 МЭК 60061-1.

Условия эксплуатации

Наибольшая температура на лопатке 350 °С.
Рабочее положение — произвольное.

60357-МЭК-6820-1

П р и м е ч а н и е — Введен дополнительно, изменение А1:2006.

7 Лампы для освещения сцен

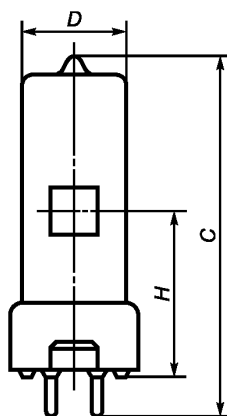
Лампы с двухштырьковыми цоколями

Лист	Номинальная мощность, Вт	Диапазон напряжения, В		Тип	Цоколь
60357-МЭК-7150	500	В	С	Кварц	GY9.5
60357-МЭК-7150	650	В	С	Кварц	GY9.5
60357-МЭК-7165	650	В	С	Кварц	GX9.5
60357-МЭК-7165	1000	В	С	Кварц	GX9.5

ЛАМПЫ ДЛЯ ОСВЕЩЕНИЯ СЦЕН

Номинальная мощность, Вт	Диапазон напряжения		Тип	Цоколь
500	В	С	Кварц	GY9.5
650				

Размеры в миллиметрах



Размер	Параметр	Макс.	Мин.
<i>D</i>	Диаметр колбы	25,0	—
<i>C</i>	Полная длина	90,0	—
<i>H</i>	Высота светового центра	48,5	44,5

Цоколь

См. лист 7004-70В МЭК 60061—1.

Условия эксплуатации*Рабочее положение*

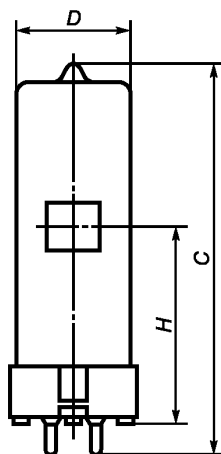
Вертикальное цоколем вниз $\pm 90^\circ$, если лампа находится не в вертикальном положении, то она должна располагаться так, чтобы линия, лежащая в плоскости, проходящей через штырьки цоколя, и перпендикулярная оси лампы, была горизонтальной.

Наибольшая температура на лопатке 350 °С.

ЛАМПЫ ДЛЯ ОСВЕЩЕНИЯ СЦЕН

Номинальная мощность, Вт	Диапазон напряжения		Тип	Цоколь
650	В	С	Кварц	GX9.5

Размеры в миллиметрах



Размер	Параметр	Макс.	Мин.
<i>D</i>	Диаметр колбы	35,0	—
<i>C</i>	Полная длина	110	—
<i>H</i>	Высота светового центра	57	53

Цоколь

См. лист 7004-70А МЭК 60061-1.

Условия эксплуатации*Рабочее положение*

Вертикальное цоколем вниз $\pm 90^\circ$, если лампа находится не в вертикальном положении, то она должна располагаться так, чтобы линия, лежащая в плоскости, проходящей через штырьки цоколя, и перпендикулярная оси лампы, была горизонтальной.

Наибольшая температура на лопатке 350 °С.

60357-МЭК-7165-2

**Приложение А
(обязательное)**

**Метод испытания световых параметров,
стабильности светового потока и продолжительности горения**

А.1 Общие положения

Данное приложение содержит метод испытания светового потока, стабильности светового потока и продолжительности горения галогенных ламп, а также метод проверки угла конуса пучка лучей, осевой силы света, стабильности центральной силы света и продолжительности горения галогенных рефлекторных ламп.

Примечание — Настоящий стандарт образует хорошую базу для сравнения по продолжительности горения, т. к. он дает предпочтительный метод испытания (лабораторные условия). Результаты, полученные на практике, могут отличаться из-за фактических рабочих условий (оборудования), которые могут быть отличны от контролируемых условий, указанных в данном приложении.

А.2 Методика световых испытаний

Световой поток должен измеряться по МКО 84.

Угол конуса пучка лучей и осевая сила света должны измеряться по МЭК 61341.

До измерения начальных параметров лампы должны отжигаться в течение 4 ч при номинальном напряжении.

Примечание — Вышеприведенная продолжительность отжига применима к эталонным измерениям и учитывает мощности до 10 кВт включительно. При испытании продукции изготовитель может применить уменьшенную продолжительность отжига.

(Измененная редакция, изменение А1:2006.)

Испытания должны проводиться в условиях отсутствия сквозняков.

А.3 Методика испытания стабильности светового потока и продолжительности горения

А.3.1 Рабочее положение

Одноцокольные лампы должны работать на открытом воздухе в вертикальном положении цоколем вверх, если не указано иное изготовителем или ответственным поставщиком. Ось патрона на испытательном стенде не должна отклоняться от вертикального положения более чем на 5°.

Двухцокольные лампы должны работать на открытом воздухе в горизонтальном положении, если не указано иное изготовителем или ответственным поставщиком. Допускается отклонение от заданного положения горения до 4°.

Лампы для освещения сцен, студийные и фотолампы должны работать на испытательном стенде с критическими рабочими параметрами, установленными фактическим измерением. Примерами являются температура на штырьках, температура на лопатке, температура на колбе, принудительное охлаждение и рабочее положение.

Примечание — Предпочтительнее применять соответствующее оборудование изготовителя, т. к. характеристики ламп для освещения сцен, студийных и фотоламп зависят от рабочих условий и применяемого оборудования.

А.3.2 Механические воздействия

Лампы должны работать в условиях отсутствия вибрации. Не должно быть ощутимых вибраций или ударов при вкручивании патронов во время работы, при включении или выключении ламп.

А.3.3 Патроны

Патроны на стендах для испытания на продолжительность горения должны удовлетворять требованиям соответствующих стандартов МЭК. Они должны быть прочной конструкции, обеспечивать надежный электрический контакт и предотвращать перегрев.

Падение напряжения между точкой измерения напряжения и контактами лампы не должно превышать:

- 0,1 % испытательного напряжения для ламп на напряжения В и С;
- 0,5 % испытательного напряжения для ламп на напряжения А.

А.3.4 Рабочая температура

Рабочие температуры не должны превышать максимального значения, объявленного изготовителем или ответственным поставщиком.

Температура на штырьке (или контакте) и температура на лопатке не должны превышать максимальных значений по МЭК 60432-3 или объявленных изготовителем или ответственным поставщиком.

А.3.5 Испытательное напряжение

Лампы должны работать при испытательном напряжении, которое на испытательных стендах должно поддерживаться постоянным в пределах $\pm 0,5$ %.

Лампы должны работать на синусоидальном переменном токе при номинальной частоте 50 или 60 Гц. Полная гармоническая составляющая не должна превышать 5 %. Полную гармоническую составляющую определяют как среднеквадратичную сумму отдельных гармонических составляющих, принимая основную за 100 %.

Примечания

1 Обычно необходимо обеспечивать оборудование со стабилизацией напряжения, а если один стабилизатор используется для нескольких групп ламп, то требуется плавное регулирование напряжения из-за небольших отклонений напряжения вследствие изменений нагрузки. Проверку и установление напряжения ближе к испытательному значению желательно проводить ежедневно, но с интервалом не более 100 ч или 0,5 % номинальной продолжительности горения в случае ламп для освещения сцен, студийных и фотоламп.

2 Чувствительность стабилизаторов напряжения к изменениям питающего напряжения должна быть такой, чтобы изменения, превышающие 0,5 %, корректировались в течение 1 мин.

А.3.6 Цикл испытания

Лампы общего назначения на напряжения А должны выключаться ежедневно четыре раза не менее чем на 15 мин.

Лампы общего назначения и прожекторные лампы на напряжения В или С должны выключаться дважды в день не менее чем на 15 мин.

Проекционные лампы включаются на xx мин, а затем выключаются на yy мин (в стадии рассмотрения).

Фотолампы должны включаться на 15 мин, а затем выключаться на 15 мин.

Студийные лампы должны включаться на 45 мин, а затем выключаться на 15 мин.

Лампы для освещения сцен должны включаться на 45 мин, а затем выключаться на 15 мин.

Время выключения не должно входить в число часов горения лампы.

А.3.7 Окончание испытания

Испытание на продолжительность горения считают законченным при достижении 50 % работающих ламп.

**Приложение В
(обязательное)****Символы**

Высота графических символов, указанных на рисунке В.1, должна быть не менее 5 мм, а букв — не менее 2 мм.

В.1 Символы, указывающие, что до лампы нельзя дотрагиваться незащищенными пальцами

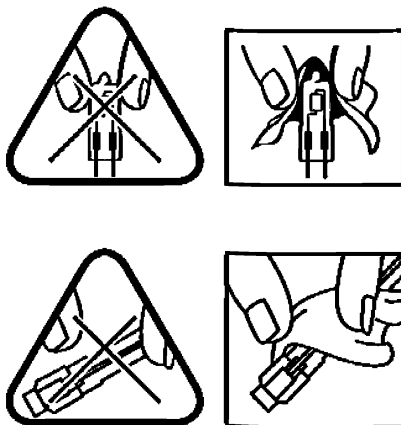


Рисунок В.1 — Символы

Примечания

- 1 Цоколи и колбы могут отличаться от указанных.
- 2 Вышеуказанные символы каждого вида, треугольные и прямоугольные, должны всегда применяться парами.
- 3 Перекрещивание может быть изменено, если это улучшит восприятие информации.

Приложение С
(справочное)

Информация для расчета светильника

С.1 Общие положения

Для безопасной работы лампы необходимо учитывать информацию, приведенную в листе с параметрами лампы и настоящем приложении.

С.2 Наибольшие контуры ламп

Для механической установки ламп, удовлетворяющих требованиям настоящего стандарта, в светильнике необходимо предусмотреть свободное пространство, основанное на информации, приведенной в настоящем стандарте или в публикации [6] или предоставленной изготовителем.

С.3 Руководство по применению

Продолжительность горения ламп отрицательно зависит от числа включений и/или от работы при питающих напряжениях, превышающих номинальное напряжение лампы.

Лампы, рассчитанные для использования на более высоких питающих напряжениях (напряжения В и С), в основном допускают большее увеличение питающего напряжения, чем лампы на низкое номинальное напряжение (напряжение А), особенно те, которые рассчитаны на высокую световую отдачу и/или высокую коррелированную цветовую температуру.

Световая отдача и коррелированная цветовая температура сильно зависят от достигаемой продолжительности горения лампы, поэтому номинальное напряжение лампы и заявленная продолжительность горения являются хорошими показателями степени перенапряжения, которое допускается для достижения приемлемых характеристик лампы.

Для практического использования рекомендуется таблица С.3.

Таблица С.3

Заявленная продолжительность горения лампы	Максимальный процент напряжения А, %	Максимальный процент напряжения В и С, %
< 25 ч	100	110
≥ 25 ч и < 50 ч	105	
≥ 50 ч и < 200 ч	108	
≥ 200 ч	110	
<p>П р и м е ч а н и е — Для контроля колебаний напряжений может потребоваться использование правильно рассчитанного источника энергии. Это особенно применимо к лампам с обозначением напряжения А.</p>		

С.4 Использование внешних предохранителей для прожекторных ламп

Рекомендуется, чтобы прожекторные галогенные лампы работали последовательно с предохранителем для уменьшения вероятности взрыва (лопания) лампы, сопровождаемого разрушением и фрагментами лампы внутри светильника. Рекомендуемые параметры предохранителей приведены в таблице С.4.

П р и м е ч а н и е — Измененная редакция, изменения А1:2006 и А2:2008.

Таблица С.4

Лампа		Предохранитель	
Номинальное напряжение, В	Номинальная мощность, Вт	Номинальный ток, А	
		*	**
100—135 200—250	100	2,0	—
		2,0	—
100—135 200—250	150	2,0	—
		2,0	—

Окончание таблицы С.4

Лампа		Предохранитель	
Номинальное напряжение, В	Номинальная мощность, Вт	Номинальный ток, А	
		*	**
100—135 200—250	200	4,0	—
		2,0	—
100—135 200—250	250	4,0	—
		2,0	—
100—135 200—250	300	4,0	—
		2,0	—
100—135 200—250	500	6,3	—
		4,0	—
100—135 200—250	750	10,0***	10,0
		6,3	6,0
100—135 200—250	1000	10,0***	10,0
		6,3	6,0
100—135 200—250	1500	—	20,0
		—	10,0
100—135 200—250	2000	—	25,0
		—	10,0

* «Быстрodeйствующие» миниатюрные предохранители с высокой разрешающей способностью [1].
 ** «Быстрodeйствующие» предохранители D, 500 В [2].
 *** Не включены в [1], но в общем используются.

С.5 Наибольшая температура на лопатках кварцевых ламп

Допустимая максимальная температура на лопатках кварцевых ламп указана для каждой лампы в соответствующем листе с параметрами лампы. Методы измерения температуры на лопатке изложены в публикации [7].

Допустимая максимальная температура на лопатке зависит от номинальной продолжительности горения, заявленной изготовителем.

Соответствие требованию к максимальной температуре на лопатке позволяет избежать преждевременного отказа лампы.

Допустимая максимальная температура на лопатке приведена в таблице С.5.

Таблица С.5

Номинальная продолжительность горения лампы	Наибольшая температура на лопатке, °С
≤ 6 ч	520
> 6 ч и ≤ 15 ч	450
> 15 ч и < 300 ч	400
≥ 300 ч	350

Примечания
 1 Наибольшая температура на лопатках может быть указана в соответствующем листе на некоторые типы ламп специальной конструкции.
 2 При относительной влажности более 90 % продолжительность горения лампы сокращается из-за повреждения лопатки.

Значения таблицы С.5 должны использоваться как общее руководство.

С.6 Температура на стенке колбы

Температура на стенке колбы ламп, к которым возможен доступ, должна быть:

- не менее 250 °С при номинальном напряжении;
- не более 900 °С.

ГОСТ Р МЭК 60357—2012

Соответствие верхнему пределу позволит избежать деформации колбы.

На фотолампы исключения по пределу максимальной температуры из-за материала колбы (например, тугоплавкое стекло) приведены в таблице С.6.

Т а б л и ц а С.6

Лист с параметрами лампы	Максимальная температура на колбе, °С
60357-МЭК-3105	1000*
60357-МЭК-3230	700
60357-МЭК-3231	700
60357-МЭК-3310	700
60357-МЭК-3405	1000*
* Относится к лампам с номинальной продолжительностью горения 15 ч или менее.	

Условия и методы измерения приведены в приложении D.

**Приложение D
(справочное)****Измерение температуры на стенке колбы****D.1 Условия измерения**

Указанные в С.6 пределы температур относятся к измерениям по спецификациям на соответствующее оборудование/светильник, т. е. для:

- проекционных галогенных ламп — к измерениям по разделу 11 публикации [3];
- галогенных фотоламп, прожекторных, общего назначения и для освещения сцен — к измерениям по подразделам «Тепловые испытания (нормальная работа)» соответствующих публикаций серии [5];
- галогенных ламп специального назначения — спецификации в стадии рассмотрения.

D.2 Методы измерения

Температуру колбы определяют прибором, измеряющим температуру в инфракрасной области спектра. Если это невозможно, то температуру стенки колбы измеряют термопреобразователями.

П р и м е ч а н и е — Важен тепловой контакт между рабочим концом термопреобразователя и колбой, а это может быть обеспечено применением пружин или клея. Подробности по термопреобразователям и клеям см. в публикации [7].

Так как сам термопреобразователь (и клей, если используется) поглощает некоторое количество тепла путем излучения, поэтому он должен быть присоединен к автоматическому самописцу. После стабилизации температуры лампу отключают. Сначала температура будет быстро падать, а через примерно 0,5 с скорость падения температуры становится постоянной. Эту устойчивую часть кривой (температура/время) используют для определения фактической температуры на колбе во время выключения путем экстраполяции.

Приложение Е
(справочное)

МСОЛ

Для всех ламп, имеющих стандартные листы в настоящем стандарте, это приложение содержит параметры Международной системы обозначения ламп (МСОЛ) в соответствии с публикацией [8].

Примечания

1 Обозначение не содержит все технические характеристики, необходимые для полной идентификации лампы, но поможет в правильной замене ламп по их взаимозаменяемости и совместимости.

2 Здесь приведен стандартный вариант обозначения (МСОЛ D). При необходимости обозначение может быть укорочено в соответствии с подразделом 4.3 публикации [8].

3 Если в обозначении указано слово «напряжение», то предполагается, что будет дано фактическое номинальное напряжение или диапазон напряжения. В случае диапазона напряжения даются две цифры через косую черту.

Лист	Номинальная мощность	Номинальное напряжение или его обозначение	Цоколь	МСОЛ
Лампы проекционные двухштырьковые				
60357-МЭК-2005	50	12	G6.35-15	HSPT-50-12-G6.35=15-11,5/30
60357-МЭК-2010	100	12	GY6.35-15	HSPT-100-12-GY6.35=15-11/30
60357-МЭК-2015	150	15	G6.35-15	HSPT-150-15-G6.35=15-11,5/30
60357-МЭК-2016	150	24	G6.35-15	HSPT-150-24-G6.35=15-13,5/31,75
60357-МЭК-2025	250	24	G6.35-15	HSPT-250-24-G6.35=15-13,5/33
60357-МЭК-2040	400	36	G6.35-20	HSPT-400-36-G6.35=20-18/36
Лампы проекционные с неразъемным отражателем				
60357-МЭК-2105	50	8	GZ6.35	HAP-50-8-GZ6.35-50
60357-МЭК-2107	75	12	GZ6.35	HRP-75-12-GZ6.35-50
60357-МЭК-2110	100	12	GZ6.35	HRP-100-12-GZ6.35-50
60357-МЭК-2115	150	15	GZ6.35	HRP-150-15-GZ6.35-50
60357-МЭК-2208	80	30	GX5.3	HRP-80-30-GX5.3-50,8
60357-МЭК-2220	200	24	GX5.3	HRP-200-24-GX5.3-50,8
60357-МЭК-2225	250	24	GX5.3	HRP-250-24-GX5.3-50,8
60357-МЭК-2230	300	82	GX5.3	HRP-300-82-GX5.3-42
60357-МЭК-2330	300	B	GY5.3	HRP-300-напряжение-GY5.3-50,8
60357-МЭК-2415	150	21	GX7.9	HRP-150-21-GX7.9-57
60357-МЭК-2425	250	24	GX7.9	HRP-250-24-GX7.9-44
60357-МЭК-2550	500	B/C	G17t	HPPT-500-напряжение-G17t-25,25/44,45
Лампы проекционные двухштырьковые для проекторов				
60357-МЭК-2640	400	36	G6.35-20	HSPT-400-36-G6.35=20-18/36
60357-МЭК-2650	500	B/C	GY9.5	HPPT-500-напряжение-GY9.5-23/36,5
60357-МЭК-2651	500	C	GY9.5	HSPT-500-напряжение-GY9.5-23/36,5

Лист	Номинальная мощность	Номинальное напряжение или его обозначение	Цоколь	МСОЛ
60357-МЭК-2664	650	B	GY9.5	HSPT-650-напряжение-GY9.5-19,5/36,5
60357-МЭК-2665	650	B	GY9.5	HSPT-650-напряжение-GY9.5-23/43
60357-МЭК-2666	650	B	GY9.5	HSPG-650-напряжение-GY9.5-24/37
60357-МЭК-2680	800	C	GY9.5	HPPT-800-напряжение-GY9.5-23/44,5
60357-МЭК-2681	800	C	GY9.5	HSPT-800-напряжение-GY9.5-23/44,5
60357-МЭК-2690	900	C	GY9.5	HPPT-900-напряжение-GY9.5-23/44,5
Лампы проекционные с неразъемным отражателем для считывания микропленок/микрофиш				
60357-МЭК-2710	25	13,8	GZ4	HRP-25-13,8-GZ4-35/76
	25	13,8	GZ4	HRP-25-13,8-GZ4-35/92
60357-МЭК-2720	25	13,8	GX5.3	HRP-25-13,8-GX5.3-51/108
	30	13,8	GX5.3	HRP-30-13,8-GX5.3-51/108
	50	13,8	GX5.3	HRP-50-13,8-GX5.3-51/108
	50	13,8	GX5.3	HRP-50-13,8-GX5.3-51/152
	80	21,0	GX5.3	HRP-80-21-GX5.3-51/165
	85	13,8	GX5.3	HRP-85-13,8-GX5.3-51/165
	90	14,5	GX5.3	HRP-90-14,5-GX5.3-51/155
	90	14,5	GX5.3	HRP-90-14,5-GX5.3-51/165
	150	20,0	GX5.3	HRP-150-20-GX5.3-51/194,5
	150	21,0	GX5.3	HRP-150-21-GX5.3-51/165
Фотолампы двухцокольные для материала на 3200 К				
60357-МЭК-3005	500	B	R7s	HDS-500/32-напряжение-R7s-114,2
	625	C	R7s	HDS-625/32-напряжение-R7s-114,2
	625	C	R7s	HDS-625/32-напряжение-R7s-185,7
	650	B/C	RX7s	HDS-650/32-напряжение-RX7s-74,9
	725	C	RX7s	HDS-725/32-напряжение-RX7s-74,9
	750	B	R7s	HDS-750/32-напряжение-R7s-114,2
	800	C	RX7s	HDS-800/32-напряжение-RX7s-74,9
	800	B/C	R7s	HDS-800/32-напряжение-R7s-114,2
	1000	C	RX7s	HDS-1000/32-напряжение-RX7s-88,4
	1000	B	RX7s	HDS-1000/32-напряжение-RX7s-89,6
	1000	B	RX7s	HDS-1000/32-напряжение-RX7s-104,1
	1000	B/C	R7s	HDS-1000/32-напряжение-R7s-114,2
	1000	B	RX7s	HDS-1000/32-напряжение-RX7s-138,1
	1000	B	R7s	HDS-1000/32-напряжение-R7s-162,0
	1000	B/C	R7s	HDS-1000/32-напряжение-R7s-185,7
1250	B/C	R7s	HDS-1250/32-напряжение-R7s-185,7	

Примечание — Измененная редакция, изменение А1:2006.

Лист	Номинальная мощность	Номинальное напряжение или его обозначение	Цоколь	МСОЛ
60357-МЭК-3005	1500	B	R7s	HDS-1500/32-напряжение-R7s-162,0
	2000	B/C	RX7s	HDS-2000/32-напряжение-RX7s-138,1
	2000	C	R7s	HDS-2000/32-напряжение-R7s-327,4
Фотолампы двухцокольные для материала на 3400 К				
60357-МЭК-3105	650	B	R7s	HDS-650/34-напряжение-R7s-74,9
	800	C	R7s	HDS-800/34-напряжение-R7s-74,9
	1000	B/C	R7s	HDS-1000/34-напряжение-R7s-121,7
	1250	C	R7s	HDS-1250/34-напряжение-R7s-121,7
Фотолампы одноцокольные для материала на 3200 К				
60357-МЭК-3205	650	B/C	GX9.5	HSST-650/32-напряжение-GX9.5-35/55
	1000	B/C	GX9.5	HSST-1000/32-напряжение-GX9.5-35/55
60357-МЭК-3206	500	B	G22	HSST-500/32-напряжение-G22-35/63,5
	650	B/C	G22	HSST-650/32-напряжение-G22-35/63,5
	750	B	G22	HSST-750/32-напряжение-G22-35/63,5
	1000	B/C	G22	HSST-1000/32-напряжение-G22-35/63,5
60357-МЭК-3210	500	B	G9.5	HSST-500/32-напряжение-G9.5-21/60,3
	650	C	G9.5	HSST-650/32-напряжение-G9.5-21/60,3
	750	B	G9.5	HSST-750/32-напряжение-G9.5-21/60,3
	1000	B/C	G9.5	HSST-1000/32-напряжение-G9.5-21/60,3
60357-МЭК-3211	750	B	G9.5	HSST-750/32-напряжение-G9.5-21/60,3
	1000	B	G9.5	HSST-1000/32-напряжение-G9.5-21/60,3
60357-МЭК-3225	2000	B/C	GY16	HSST-2000/32-напряжение-GY16-40/70
60357-МЭК-3229	1500	B	G38	HSST-1500/32-напряжение-G38-40/127
	2000	B/C	G38	HSST-2000/32-напряжение-G38-40/127
	3000	B	G38	HSST-3000/32-напряжение-G38-60/127
60357-МЭК-3230	5000	B/C	G38	HSST-5000/32-напряжение-G38-141,5/165
	10000	B/C	G38	HSST-10000/32-напряжение-G38-181,5/254
60357-МЭК-3231	5000	B/C	G38	HSST-5000/32-напряжение-G38-154/165
	10000	B/C	G38	HSST-10000/32-напряжение-G38-277/254
60357-МЭК-3232	5000	B/C	G38	HSST-5000/32-напряжение-G38-77/165
	10000	B/C	G38	HSST-10000/32-напряжение-G38-85/254
60357-МЭК-3239	3000	C	G38	HSST-3000/32-напряжение-G38-77/165
Фотолампы одноцокольные с двумя телами накала для материала на 3200 К				
60357-МЭК-3305	1250/ 1250	C	GX38q	HSST-1250+1250/32-напряжение-GX38q-60/143
	1250/ 2500	C	GX38q	HSST-1250+2500/32-напряжение-GX38q-70/143
	2500/ 2500	C	GX38q	HSST-2500+2500/32-напряжение-GX38q-70/143

Лист	Номинальная мощность	Номинальное напряжение или его обозначение	Цоколь	МСОЛ
60357-МЭК-3310	1250/1250	С	GX38q	HSST-1250+1250/32-напряжение-GX38q-132/143
	1250/2500	С	GX38q	HSST-1250+2500/32-напряжение-GX38q-132/143
	2500/2500	С	GX38q	HSST-2500+2500/32-напряжение-GX38q-132/143
Фотолампы одноцокольные для материала на 3400 К				
60357-МЭК-3405	650	В/С	GX6.35-25	HSST-650/34-напряжение-GX6.35=25-24/30
	1000	В/С	GX6.35-25	HSST-1000/34-напряжение-GX6.35=25-24/38
Прожекторные лампы				
60357-МЭК-4005	100		R7s	HDG-100-напряжение -R7s-74,9
	150		R7s	HDG-150-напряжение -R7s-74,9
	250		R7s	HDG-250-напряжение -R7s-74,9
60357-МЭК-4105	150		R7s	HDG-150-напряжение -R7s-114,2
	200		R7s	HDG-200-напряжение -R7s-114,2
	300		R7s	HDG-300-напряжение -R7s-114,2
	500		R7s	HDG-500-напряжение -R7s-114,2
	750		R7s	HDG-750-напряжение -R7s-185,7
	1000		R7s	HDG-1000-напряжение -R7s-185,7
	1000		R7s	HDG-1000-напряжение -R7s-250,7
	1500		R7s	HDG-1500-напряжение -R7s-250,7
	2000		R7s	HDG-2000-напряжение -R7s-327,4
60357-МЭК-4205	2000		Fa4	HDG-2000-напряжение - Fa4-313,8
Лампы для сигнализации в уличном движении				
60357-МЭК-5004	50	10	PKX22s	HST-50-10-PKX22s-11,5/18
60357-МЭК-5005	50	12	PKX22s	HST-50-12-PKX22s-11,5/18
60357-МЭК-5104	50	12	GY6.35-15	HST-50-12-GY6.35=15-12/30
Другие лампы специального назначения				
60357-МЭК-5510	75	12	G5.3-4.8	HRX-75-12-G5.3=4.8-35
	100	12	G5.3-4.8	HRX-100-12-G5.3=4.8-35
60357-МЭК-5520	75	12	GY4	HRX-75-12-GY4-25
60357-МЭК-5530	75	12	GX5.3	HRX-75-12-GX5.3-25
Лампы общего назначения двухштырьковые (обозначение для вариантов с собственным экраном HSGST)				
60357-МЭК-6115	150	24	G6.35-15	HSGT-150-24-G6.35=15-13,5/30,5
60357-МЭК-6125	250	24	G6.35-15	HSGT-250-24-G6.35=15-14,5/33
60357-МЭК-6210	5	6	G4	HSGT-5-6-G4-10/22
	10	6	G4	HSGT-10-6-G4-10/22

Примечание — Измененная редакция, изменение А1:2006.

Лист	Номинальная мощность	Номинальное напряжение или его обозначение	Цоколь	МСОЛ
60357-МЭК-6210	20	6	G4	HSGT-20-6-G4-10/22
	35	6	G4	HSGT-35-6-G4-10/22
	5	12	G4	HSGT-5-12-G4-10/22
	10	12	G4	HSGT-10-12-G4-10/22
	20	12	G4	HSGT-20-12-G4-10/22
	35	12	G4	HSGT-35-12-G4-10/22
	5	24	G4	HSGT-5-24-G4-10/22
	10	24	G4	HSGT-10-24-G4-10/22
	20	24	G4	HSGT-20-24-G4-10/22
	35	24	G4	HSGT-35-24-G4-10/22
60357-МЭК-6220	20	6	GY6.35-15	HSGT-20-6-GY6.35=15-12/30
	35	6	GY6.35-15	HSGT-35-6-GY6.35=15-12/30
	20	12	GY6.35-15	HSGT-20-12-GY6.35=15-12/30
	35	12	GY6.35-15	HSGT-35-12-GY6.35=15-12/30
	50	12	GY6.35-15	HSGT-50-12-GY6.35=15-12/30
	75	12	GY6.35-15	HSGT-75-12-GY6.35=15-12/30
	100	12	GY6.35-15	HSGT-100-12-GY6.35=15-12/30
	20	24	GY6.35-15	HSGT-20-24-GY6.35=15-12/30
	35	24	GY6.35-15	HSGT-35-24-GY6.35=15-12/30
	50	24	GY6.35-15	HSGT-50-24-GY6.35=15-12/30
	75	24	GY6.35-15	HSGT-75-24-GY6.35=15-12/30
	100	24	GY6.35-15	HSGT-100-24-GY6.35=15-12/30
60357-МЭК-6225	150	24	GY6.35-20	HSGT-150-24-GY6.35=20-16/30
Лампы общего назначения с дихроичным отражателем				
60357-МЭК-6310	12	12	GU4	HRGS-12-12-GU4-35
	20	12	GU4	HRGS-20-12-GU4-35
	35	12	GU4	HRGS-35-12-GU4-35
	12	12	GZ4	HRGS-12-12-GZ4-35
	20	12	GZ4	HRGS-20-12-GZ4-35
	35	12	GZ4	HRGS-35-12-GZ4-35
60357-МЭК-6315	12	12	GU4	HRG-12-12-GU4-35
	20	12	GU4	HRG-20-12-GU4-35
	35	12	GU4	HRG-35-12-GU4-35
	50	12	GU4	HRG-50-12-GU4-35
	12	12	GZ4	HRG-12-12-GZ4-35
60357-МЭК-6315	20	12	GZ4	HRG-20-12-GZ4-35
	35	12	GZ4	HRG-35-12-GZ4-35
	50	12	GZ4	HRG-50-12-GZ4-35

Лист	Номинальная мощность	Номинальное напряжение или его обозначение	Цоколь	МСОЛ
60357-МЭК-6320	20	12	GU5.3	HRGS-20-12-GU5.3-51
	35	12	GU5.3	HRGS-35-12-GU5.3-51
	50	12	GU5.3	HRGS-50-12-GU5.3-51
	65	12	GU5.3	HRGS-65-12-GU5.3-51
	75	12	GU5.3	HRGS-75-12-GU5.3-51
	20	12	GX5.3	HRGS-20-12-GX5.3-51
	35	12	GX5.3	HRGS-35-12-GX5.3-51
	50	12	GX5.3	HRGS-50-12-GX5.3-51
	65	12	GX5.3	HRGS-65-12-GX5.3-51
	75	12	GX5.3	HRGS-75-12-GX5.3-51
60357-МЭК-6325	20	12	GU5.3	HRG-20-12-GU5.3-51
	35	12	GU5.3	HRG-35-12-GU5.3-51
	50	12	GU5.3	HRG-50-12-GU5.3-51
	65	12	GU5.3	HRG-65-12-GU5.3-51
	75	12	GU5.3	HRG-75-12-GU5.3-51
	20	12	GX5.3	HRG-20-12-GX5.3-51
	35	12	GX5.3	HRG-35-12-GX5.3-51
	50	12	GX5.3	HRG-50-12-GX5.3-51
	65	12	GX5.3	HRG-65-12-GX5.3-51
	75	12	GX5.3	HRG-75-12-GX5.3-51
60357-МЭК-6330	20	12	EZ10	HRGS-20-12-EZ10-35
	35	12	EZ10	HRGS-35-12-EZ10-35
60357-МЭК-6340	20	12	EZ10	HRGS-20-12-EZ10-51
	35	12	EZ10	HRGS-35-12-EZ10-51
	50	12	EZ10	HRGS-50-12-EZ10-51
	65	12	EZ10	HRGS-65-12-EZ10-51
60357-МЭК-6350	20	12	GU7	HRGS-20-12-GU7-51
	35	12	GU7	HRGS-35-12-GU7-51
	50	12	GU7	HRGS-50-12-GU7-51
	65	12	GU7	HRGS-65-12-GU7-51
Лампы общего назначения с металлическим отражателем				
60357-МЭК-6410	15	6	B15d	HMGS-15-6-B15d-38
	15	6	BA15d	HMGS-15-6-BA15d-38
	20	12	B15d	HMGS-20-12-B15d-38
	20	12	BA15d	HMGS-20-12-BA15d-38
60357-МЭК-6420	15	6	B15d	HMGS-15-6-B15d-58
	35	6	B15d	HMGS-35-6-B15d-58
	15	6	BA15d	HMGS-15-6-BA15d-58

ГОСТ Р МЭК 60357—2012

Лист	Номинальная мощность	Номинальное напряжение или его обозначение	Цоколь	МСОЛ
60357-МЭК-6420	35	6	BA15d	HMGS-35-6-BA15d-58
	50	12	B15d	HMGS-50-12-B15d-58
	50	12	BA15d	HMGS-50-12-BA15d-58
60357-МЭК-6430	20	12	B15d	HMG-20-12-B15d-70
	50	12	B15d	HMG-50-12-B15d-70
	75	12	B15d	HMG-75-12-B15d-70
	20	12	BA15d	HMG-20-12-BA15d-70
	50	12	BA15d	HMG-50-12-BA15d-70
	75	12	BA15d	HMG-75-12-BA15d-70
60357-МЭК-6435	20	12	B15d	HMGS-20-12-B15d-70
	50	12	B15d	HMGS-50-12-B15d-70
	65	12	B15d	HMGS-75-12-B15d-70
	20	12	BA15d	HMGS-20-12-BA15d-70
	50	12	BA15d	HMGS-50-12-BA15d-70
	65	12	BA15d	HMGS-75-12-BA15d-70
60357-МЭК-6440	10	6	GY4	HMG-10-6-GY4-48
	10	12	GY4	HMG-10-12-GY4-48
	20	12	GY4	HMG-20-12-GY4-48
	35	12	GY4	HMG-35-12-GY4-48
	20	24	GY4	HMG-20-24-GY4-48
60357-МЭК-6445	10	6	GY4	HMGS-10-6-GY4-48
	10	12	GY4	HMGS-10-12-GY4-48
	20	12	GY4	HMGS-20-12-GY4-48
	35	12	GY4	HMGS-35-12-GY4-48
	20	24	GY4	HMGS-20-24-GY4-48
60357-МЭК-6450	35	6	G53	HMGS-35-6-G53-111
	35	12	G53	HMGS-35-12-G53-111
	50	12	G53	HMGS-50-12-G53-111
	75	12	G53	HMGS-75-12-G53-111
	100	12	G53	HMGS-100-12-G53-111
Лампы общего назначения с обозначениями напряжения В и С				
60357-МЭК-6710	75	В/С	B15d	HSGST-75-напряжение-В15d-19/55
	100	В/С	B15d	HSGST-100-напряжение-В15d-19/55
	150	В/С	B15d	HSGST-150-напряжение-В15d-19/55
60357-МЭК-6712	150	В/С	B15d	HSGST-150-напряжение-В15d-19/67
	250	В/С	B15d	HSGST-250-напряжение-В15d-19/67
60357-МЭК-6720	75	В	E11	HSGT-75-напряжение-E11-18/35
	100	В	E11	HSGT-100-напряжение-E11-18/35

Лист	Номинальная мощность	Номинальное напряжение или его обозначение	Цоколь	МСОЛ
60357-МЭК-6720	150	B	E11	HSGT-150-напряжение-E11-18/35
	200	B	E11	HSGT-200-напряжение-E11-18/35
60357-МЭК-6722	250	B	E11	HSGT-250-напряжение-E11-18/41
60357-МЭК-6725	500	B/C	E11	HSGT-500-напряжение-E11-19/51
60357-МЭК-6726	65	B	E11	HSGT//IB-65-напряжение-E11-14/35
	85	B	E11	HSGT//IB-85-напряжение-E11-14/35
60357-МЭК-6727	130	B	E11	HSGT//IB-130-напряжение-E11-16/35
60357-МЭК-6730	25	B/C	G9	HSGST-25-напряжение-G9-14/24
	40	B/C	G9	HSGST-40-напряжение-G9-14/24
	60	B/C	G9	HSGST-60-напряжение-G9-14/24
	75	B/C	G9	HSGST-75-напряжение-G9-14/24
60357-МЭК-6732	25	B/C	G9	HSGST-25-напряжение-G9-14/21,5
	40	B/C	G9	HSGST-40-напряжение-G9-14/21,5
	60	B/C	G9	HSGST-60-напряжение-G9-14/21,5
	75	B/C	G9	HSGST-75-напряжение-G9-14/21,5
60357-МЭК-6810	50	B/C	GZ10	HRGS-50-напряжение-GZ10-51 HAGS-50-напряжение-GZ10-51
	50	B/C	GU10	HAGS-50-напряжение-GU10-51
60357-МЭК-6815	75	B/C	GZ10	HRGS-75-напряжение-GZ10-64 HAGS-75-напряжение-GZ10-64
	75	B/C	GU10	HAGS-75-напряжение-GU10-64
60357-МЭК-6817	50	C	GZ10	HRGS-50-напряжение-GZ10-111 HAGS-50-напряжение-GZ10-111
	50	C	GU10	HAGS-50-напряжение-GU10-111
	75	C	GZ10	HRGS-75-напряжение-GZ10-111 HAGS-75-напряжение-GZ10-111
	75	C	GU10	HAGS-75-напряжение-GU10-111
	100	C	GZ10	HRGS-100-напряжение-GZ10-111 HAGS-100-напряжение-GZ10-111
	100	C	GU10	HAGS-100-напряжение-GU10-111
60357-МЭК-6820	50	B	E11	HRGS-50-напряжение-E11-53
	75	B	E11	HRGS-75-напряжение-E11-53
Лампы для освещения сцен				
60357-МЭК-7150	500	B/C	GY9.5	HSST-500-напряжение-GY9.5-25/46,5
	650	B/C	GY9.5	HSST-650-напряжение-GY9.5-25/46,5
60357-МЭК-7165	650	B/C	GX9.5	HSST-650-напряжение-GX9.5-35/55
	1000	B/C	GX9.5	HSST-1000-напряжение-GX9.5-35/55

Примечание 1 — Измененная редакция, изменение А1:2011.

Примечание 2 — Измененная редакция, изменение А1:2006.

**Приложение ДА
(справочное)**

**Сведения о соответствии ссылочных международных стандартов
национальным ссылочным стандартам Российской Федерации
(и действующим в этом качестве межгосударственным стандартам)**

Таблица ДА.1

Обозначение ссылочного международного стандарта	Степень соответствия	Обозначение и наименование соответствующего национального стандарта
МЭК 60050 (845):1987	—	*
МЭК 60061-1	NEQ	ГОСТ 28108—89 «Цоколи для источников света. Типы, основные и присоединительные размеры, калибры»
МЭК 60432-2	IDT	ГОСТ IEC 60432-2—2011 «Требования безопасности для ламп накаливания. Часть 2. Лампы вольфрамовые галогенные для бытового и аналогичного освещения»
МЭК 60432-3	MOD	ГОСТ Р 54416—2011 (МЭК 60432-3:2002) «Лампы накаливания. Требования безопасности. Часть 3. Лампы вольфрамовые галогенные (не для транспортных средств)»
МЭК 61341	—	*
МКО 84:1989	—	*
<p>* Соответствующий национальный стандарт отсутствует. До его утверждения рекомендуется использовать перевод на русский язык данного международного стандарта. Перевод данного международного стандарта находится в Федеральном информационном фонде технических регламентов и стандартов.</p> <p>П р и м е ч а н и е — В настоящей таблице использованы следующие условные обозначения степени соответствия стандартов:</p> <ul style="list-style-type: none"> - IDT — идентичные стандарты; - MOD — модифицированные стандарты; - NEQ — неэквивалентные стандарты. 		

Библиография

- [1] МЭК 60127-2:1989
(IEC 60127-2:1989) Предохранители миниатюрные. Часть 2. Плавкие патроны
(Miniature fuses — Part 2: Cartridge fuse-links)
- [2] МЭК 60269-3-1:2001
(IEC 60269-3-1:2001) Предохранители низковольтные. Часть 3-1. Дополнительные требования к предохранителям для применения неквалифицированными лицами (в основном бытового и аналогичного применения). Разделы I—IV
(Low-voltage fuses — Part 3-1: Supplementary requirements for fuses for use by unskilled persons (fuses mainly for household and similar applications) — Section I to IV)
- [3] МЭК 60335-2-56
(IEC 60335-2-56) Безопасность бытовых и аналогичных электрических приборов. Часть 2. Частные требования к проекторам и аналогичным приборам
(Safety of household and similar electrical appliances — Part 2: Particular requirements for projectors and similar appliances)
- [4] МЭК 60410:1973
(IEC 60410:1973) Правила и планы выборочного контроля по качественным признакам
(Sampling plans and procedures for inspection by attributes)
- [5] МЭК 60598-2
(IEC 60598-2) Светильники. Часть 2. Частные требования
(Luminaires — Part 2: Particular requirements)
- [6] МЭК 60630
(IEC 60630) Наибольшие контуры ламп накаливания
(Maximum lamp outlines for incandescent lamps)
- [7] МЭК 60682
(IEC 60682) Метод измерения температуры лопатки кварцевых ламп
(Method of measuring the pinch temperature of quartz glass lamps)
- [8] МЭК/ТО 61231
(IEC/TS 61231) Международная система обозначения ламп (МСОЛ)
[International lamp coding system (ILCOS)]

Ключевые слова: лампы вольфрамовые галогенные, эксплуатационные требования

Редактор *А.Д. Чайка*
Технический редактор *А.И. Белов*
Корректор *Е.М. Бородулина*
Компьютерная верстка *Р.А. Куваева*

Сдано в набор 14.11.2013. Подписано в печать 02.07.2014. Формат 60×84%. Гарнитура Ариал.
Усл. печ. л. 20,0. Уч.-изд. л. 15,20. Тираж 57 экз. Зак. 1292.

Набрано в Издательском доме «Вебстер»
www.idvebster.ru project@idvebster.ru

Отпечатано в Калужской типографии стандартов, 248021 Калуга, ул. Московская, 256.