
ФЕДЕРАЛЬНОЕ АГЕНТСТВО
ПО ТЕХНИЧЕСКОМУ РЕГУЛИРОВАНИЮ И МЕТРОЛОГИИ



НАЦИОНАЛЬНЫЙ
СТАНДАРТ
РОССИЙСКОЙ
ФЕДЕРАЦИИ

ГОСТ Р ИСО
1924-2—
2012

БУМАГА И КАРТОН
Метод определения прочности при растяжении

Часть 2
Метод растяжения с постоянной скоростью
(20 мм/мин)

ISO 1924-2:2008
Paper and board – Determination of tensile properties –
Part 2:
Constant rate of elongation method (20 mm/min)

(IDT)

Издание официальное



Москва
Стандартинформ
2014

Предисловие

1 ПОДГОТОВЛЕН Открытым акционерным обществом «Всероссийский научно-исследовательский институт целлюлозно-бумажной промышленности» (ОАО «ВНИИБ») на основе собственного аутентичного перевода на русский язык стандарта, указанного в пункте 4

2 ВНЕСЕН Техническим комитетом по стандартизации ТК 177 «Целлюлоза, бумага, картон и материалы промышленно-технические разного назначения»

3 УТВЕРЖДЕН И ВВЕДЕН В ДЕЙСТВИЕ Приказом Федерального агентства по техническому регулированию и метрологии от 14 ноября 2012 г. № 781-ст

4 Настоящий стандарт идентичен международному стандарту ИСО 1924 – 2:2008 «Бумага и картон. Определение свойств при растяжении. Часть 2. Метод с применением постоянной скорости удлинения (20 мм/мин)» [ISO1924 – 2:2008 «Paper and board – Determination of tensile properties – Part 2: Constant rate of elongation method (20 mm/min)»].

Наименование настоящего стандарта изменено относительно наименования указанного международного стандарта для приведения в соответствие с ГОСТ Р 1.5 – 2004 (подраздел 3.5).

При применении настоящего стандарта рекомендуется использовать вместо ссылочных международных стандартов соответствующие им национальные стандарты Российской Федерации и межгосударственные стандарты, сведения о которых приведены в дополнительном приложении ДА

5 ВВЕДЕН ВПЕРВЫЕ

Правила применения настоящего стандарта установлены в ГОСТ Р 1.0—2012 (раздел 8). Информация об изменениях к настоящему стандарту публикуется в ежегодном (по состоянию на 1 января текущего года) информационном указателе «Национальные стандарты», а официальный текст изменений и поправок — в ежемесячном информационном указателе «Национальные стандарты». В случае пересмотра (замены) или отмены настоящего стандарта соответствующее уведомление будет опубликовано в ближайшем выпуске ежемесячного информационного указателя «Национальные стандарты». Соответствующая информация, уведомление и тексты размещаются также в информационной системе общего пользования — на официальном сайте Федерального агентства по техническому регулированию и метрологии в сети Интернет (gost.ru)

© Стандартиформ, 2014

Настоящий стандарт не может быть полностью или частично воспроизведен, тиражирован и распространен в качестве официального издания без разрешения Федерального агентства по техническому регулированию и метрологии

БУМАГА И КАРТОН
Метод определения прочности при растяжении

Часть 2
Метод растяжения с постоянной скоростью (20 мм/мин)

Paper and board. Method of tensile strength determination. Part 2. Constant rate of elongation method (20 mm/min)

Дата введения – 2014–01–01

1 Область применения

Настоящий стандарт распространяется на бумагу и картон и устанавливает метод определения прочности при растяжении, удлинения, энергии, затраченной на растяжение при разрыве образца бумаги или картона, с применением прибора, работающего с постоянной скоростью растяжения 20 мм/мин.

Термины, применяемые в настоящем стандарте, аналогичны терминам, приведенным в стандарте [1].

В настоящем стандарте приведены формулы для расчета индекса прочности при растяжении, индекса энергии, затраченной при растяжении, и модуля эластичности.

П р и м е ч а н и е – Эти показатели определяют при необходимости.

Издание официальное

Стандарт не распространяется на гофрированный картон.

Метод определения прочности при растяжении тонкой бумаги (массой 50 г/м² и менее) изложен в стандарте [2].

Метод определения прочности бумаги и картона при растяжении с постоянной скоростью 100 мм/мин изложен в стандарте [1].

П р и м е ч а н и е – Метод определения прочности при растяжении отливок целлюлозы изложен в стандарте [3].

2 Нормативные ссылки

В настоящем стандарте использованы нормативные ссылки на следующие международные стандарты¹:

ИСО 186 Бумага и картон. Отбор проб для определения среднего качества (ISO 186, Paper and board – Sampling to determine average quality)

ИСО 187 Бумага, картон и целлюлоза. Стандартная атмосфера для кондиционирования и испытания и методика контроля за атмосферой и условиями кондиционирования образцов (ISO 187, Paper, board and pulps – Standard atmosphere for conditioning and testing and procedure for monitoring the atmosphere and conditioning of samples)

ИСО 534 Бумага и картон. Определение толщины, плотности и удельного объема (ISO 534, Paper and board – Determination of thickness, density and specific volume)

ИСО 536 Бумага и картон. Определение массы 1 м² (ISO 536, Paper and board – Determination of grammage)

¹ В случае недатированных ссылок используют последние издания стандарта, включая все изменения и поправки.

3 Термины и определения

В настоящем стандарте применены следующие термины с соответствующими определениями:

3.1 прочность при растяжении (tensile strength): Отношение максимальной растягивающей силы, выдерживаемой испытуемым образцом бумаги или картона до его разрыва в условиях, установленных настоящим стандартом, к ширине образца.

3.2 индекс прочности при растяжении (tensile index): Отношение прочности при растяжении к массе продукции площадью 1 м^2 (далее 1 г/м^2).

3.3 удлинение (elongation): Увеличение первоначальной длины испытуемого образца при его растяжении.

Примечание – Удлинение выражается в миллиметрах.

3.4 относительное удлинение (strain): Удлинение испытуемого образца по отношению к его первоначальной длине.

Примечания

1 Относительное удлинение выражается в процентах от первоначальной длины испытуемого образца.

2 Первоначальная длина испытуемого образца – это длина испытуемого образца, помещенного между кромками прижимных устройств, до начала испытания.

3.5 относительное удлинение при разрыве (strain at break): Удлинение испытуемого образца, измеренного в момент его разрыва, при растяжении в условиях, установленных настоящим стандартом, по отношению к первоначальной длине образца.

3.6 энергия, затраченная при растяжении (tensile energy absorption, TEA): Отношение количества энергии, затраченной при растяжении испытуемого образца до его разрыва, к площади испытуемого образца.

Примечание – Площадь испытуемого образца рассчитывают умножением первоначальной длины на ширину.

3.7 индекс энергии, затраченной при растяжении (tensile energy absorption index): Отношение количества энергии, затраченной при растяжении испытуемого образца до его разрыва, к массе 1 м^2 испытуемого образца.

3.8 модуль эластичности (modulus of elasticity): Отношение произведения S_{max} (максимального наклона кривой «растягивающая сила – удлинение», изображенной на рисунке 2) и первоначальной длины испытуемого образца к произведению ширины и толщины испытуемого образца.

4 Сущность метода

Сущность метода настоящего стандарта заключается в определении силы, необходимой для разрыва испытуемого образца бумаги или картона при постоянной скорости его растяжения.

Используя постоянно регистрируемые значения растягивающей силы и удлинения образца, определяют относительное удлинение в момент разрушения, энергию, затраченную при растяжении, и модуль эластичности. Используя полученные результаты испытания, значения массы 1 м^2 и толщины бумаги или картона, рассчитывают индекс прочности при растяжении и индекс энергии, затраченной при растяжении.

5 Аппаратура

5.1 Разрывная машина или иное устройство (далее – прибор), способное растягивать испытуемый образец с постоянной скоростью

растяжения 20 мм/мин и измерять значения прочности при растяжении с точностью до $\pm 1\%$ и значения удлинения с точностью до $\pm 0,1\%$.

Растягивающая сила может быть представлена в виде функции удлинения на электронном интегрирующем устройстве или аналогичном приборе.

Примечание – Для точного измерения удлинения рекомендуется использовать экстензометр класса 1 или 0,5 по стандарту [4], устанавливаемый непосредственно на испытуемый образец. Это позволяет избежать влияния на результат измерения любого кажущегося удлинения, которое может возникнуть из-за необнаруженного смещения испытуемого образца в прижимных устройствах или из-за неполадок в

приспособлении для натяжения образца. Надежность приспособления зависит от прилагаемой нагрузки, и погрешность измерения может возрасти из-за износа в соединительных узлах прибора при его неоднократном использовании. Для получения необходимой точности измерения растягивающей силы рекомендуется использовать приспособление для ограничения дополнительных нагрузок на испытуемый образец, которые может создавать сам экстензометр.

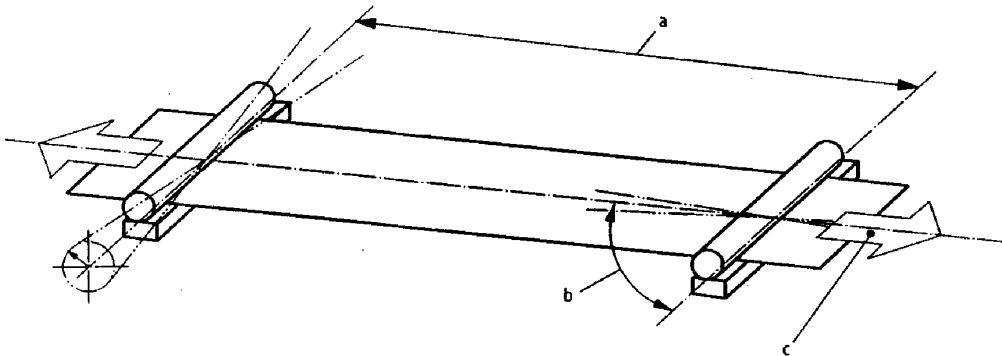
Прибор должен иметь два прижимных устройства для прочного закрепления испытуемого образца по всей ширине для исключения его повреждений или продольного скольжения. Прижимные устройства должны быть оснащены винтами для регулирования зажимающего усилия.

Сжимающие поверхности прижимных устройств должны находиться в одной плоскости и быть выровнены таким образом, чтобы удерживать испытуемый образец без перекосов в этой плоскости в процессе всего испытания.

Примечание – Прижимные устройства должны быть такой конструкции, чтобы испытуемый образец удерживался между цилиндрической и плоской поверхностями или между двумя цилиндрическими поверхностями. При этом поверхность испытуемого образца должна быть расположена в плоскости, касательной к цилиндрической поверхности прижимного устройства. Допускается использовать устройства других типов, исключая возможность скольжения или повреждения поверхности образца в процессе испытания.

Испытуемый образец должен быть закреплен таким образом, чтобы линии его зажимов в устройствах были параллельны между собой с предельным отклонением $\pm 1^\circ$. Линии зажимов образца должны быть перпендикулярными к направлению приложения растягивающей силы к длинной стороне испытуемого образца с предельным отклонением $\pm 1^\circ$. Расстояние между линиями зажимов образца должно быть отрегулировано относительно первоначальной длины испытуемого образца в пределах ± 1 мм.

Расположение прижимных устройств и линий зажимов образца в приборе для измерения прочности при растяжении показано на рисунке 1.



- а – линии зажимов образца, параллельных между собой с предельным отклонением $\pm 1^\circ$;
 б – центральная линия испытуемого образца, перпендикулярная к линиям зажимов с предельным отклонением $\pm 1^\circ$;
 с – направление приложения растягивающей силы к центральной линии длинной стороны испытуемого образца с предельным отклонением $\pm 1^\circ$

Рисунок 1 – Расположение прижимных устройств и линий зажимов образца в приборе

5.2 Приспособление для нарезания испытуемых образцов.

5.3 Устройство для измерения энергии, затраченной при растяжении (например, интегратор), с точностью измерения ± 1 %, обеспечивающее испытания образцов с различной первоначальной длиной.

5.4 Устройство для построения кривой «растягивающая сила – удлинение» и определения максимального наклона кривой (применяется только при вычислении модуля эластичности).

6 Калибровка и регулировка аппаратуры

Приборы устанавливают в соответствии с инструкцией изготовителя. При необходимости механизм прибора, измеряющий прилагаемую силу и удлинение образца, калибруют в соответствии с приложением А.

Прижимные устройства устанавливают таким образом, чтобы испытываемая длина образца, т. е. расстояние между линиями его зажимов, была (180 ± 1) мм.

П р и м е ч а н и е – Допускается использовать меньшую испытываемую длину образца, например в случае испытания бумаги с высокой степенью растяжимости или продукции с ограниченными размерами (например, отливки целлюлозы). При этом рекомендуется устанавливать скорость растяжения таким образом, чтобы удлинение составляло $(10 \pm 2,5)$ % первоначальной длины образца. В этих случаях значения первоначальной длины образца и установленной скорости растяжения включают в протокол испытания.

Проводят контроль, чтобы первоначальная длина образца соответствовала расстоянию между двумя отпечатками от прижимных устройств на образце. Для этого в устройствах зажимают, например, полоски алюминиевой фольги.

Регулируют скорость движения прижимных устройств, т. е. скорость удлинения испытываемого образца до (20 ± 5) мм/мин, и силу, зажимающую образец, таким образом, чтобы не было скольжения и повреждения образца в приборе.

П р и м е ч а н и е – Для некоторых видов бумаги и картона испытываемый образец может разорваться быстро, например менее чем через 5 с, либо для его разрыва потребуется больше времени, например более 30 с. В таких случаях может быть установлена различная скорость удлинения, но это должно быть отражено в протоколе испытания.

7 Отбор проб и подготовка образцов к испытанию

7.1 Отбор проб

Отбор проб проводят по ИСО 186, если целью испытания является определение среднего качества продукции в партии. Если испытание проводят для других целей, то необходимо, чтобы отобранные образцы были представительными для оценки качества всей испытываемой продукции.

7.2 Кондиционирование

Кондиционирование образцов проводят в соответствии с ИСО 187. Образцы хранят в стандартной атмосфере в течение всего испытания, т. к. изменение влажности образца может привести к искажению результатов испытания.

Следует избегать прикосновения рук испытателя к той части испытываемого образца, которая находится между прижимными устройствами. При хранении испытываемые образцы защищают от воздействия влаги, тепла и других факторов, которые могут изменить их влажность.

7.3 Подготовка образцов к испытанию

Подготовку образцов к испытанию проводят в той же стандартной атмосфере, в которой проводилось их кондиционирование (7.2).

Из листов пробы, отобранных произвольно по 7.1, вырезают не менее 10 образцов в каждом направлении – машинном и поперечном, шириной $(15 \pm 0,1)$ мм и длиной, достаточной для закрепления образца в прижимных устройствах. Количество образцов должно быть достаточным, чтобы конечный результат испытания был рассчитан, исходя из испытания 10 образцов в каждом направлении.

Испытуемая длина образца, т. е. расстояние между линиями его зажимов в устройствах, должна быть (180 ± 1) мм.

Испытуемый образец должен быть с ровными кромками, без водяных знаков, складок и морщин. Если испытаниям следует подвергнуть образцы с водяными знаками, это должно быть занесено в протокол испытаний.

Длинные стороны испытываемых образцов должны быть прямыми и параллельными с отклонением от параллельности $\pm 0,1$ мм по всей длине между прижимными устройствами.

Для расчета индекса прочности при растяжении или индекса энергии, затраченной при растяжении, определяют массу 1 м^2

11

образцов по ИСО 536. Для расчета модуля эластичности определяют

толщину каждого образца по ИСО 534, применяя давление (100 ± 10) кПа.

П р и м е ч а н и я

1 Из некоторых видов бумаги трудно ровно вырезать испытываемые образцы. В таких случаях стопу из двух – трех листов испытываемой бумаги перекадывают листами более плотной бумаги и вырезают образцы из этой стопы.

2 Массу 1 м^2 и толщину определяют на образцах, отобранных из одной и той же выборки по 7.1.

Испытание отливок целлюлозы проводят в соответствии со стандартом [3].

8 Проведение испытания

Испытание проводят в той же стандартной атмосфере, в которой проводились кондиционирование (7.2) и подготовка образцов к испытанию (7.3).

Проверяют нулевое положение измерительных и записывающих устройств, приборов.

Регулируют расстояние между прижимными устройствами до требуемой испытываемой длины и помещают испытываемый образец в прижимное устройство, не касаясь руками испытываемой поверхности. Выравнивают и прочно зажимают испытываемый образец таким образом, чтобы исключить любое провисание или деформацию. Края закрепленного образца должны быть параллельны направлению приложения растягивающей силы (рисунок 1).

Начинают испытание и продолжают его до разрыва испытываемого

образца. Записывают значение растягивающей силы F_T в ньютонах, при котором произошел разрыв образца, и, при необходимости, удлинение δ в миллиметрах в момент разрыва образца. Для приборов, оснащенных интегратором, записывают относительное удлинение ε_T в процентах в момент разрыва образца.

Проводят испытание не менее 10 образцов в каждом направлении - машинном и поперечном. Результаты испытания образцов, разрыв которых произошел на расстоянии менее 10 мм от линии зажима, не учитывают. Если более 20 % испытываемых образцов, вырезанных из одного листа пробы, разорвалось на расстоянии менее 10 мм от линии зажима, то результаты испытания бракуют. В этом случае прибор проверяют по всем параметрам, приводят его в рабочее состояние в соответствии с 5.1 и разделом 6 и повторно испытывают образцы, вырезанные из тех же листов пробы. Количество испытываемых образцов, разорвавшихся на расстоянии менее 10 мм от линии зажима, должно быть включено в протокол испытания.

Примечания

1 При использовании разрывных машин с вертикальным расположением испытываемого образца с целью устранения провисания образцов легковесной бумаги к нижнему концу испытываемого образца крепят небольшой груз массой до 10 г.

2 Для некоторых видов бумаги устранение провисания без применения усилия к испытываемому образцу может быть затруднено. В таких случаях минимальное провисание допускается.

9 Обработка результатов испытания

9.1 Вычисление результатов испытания

Результаты испытания образцов бумаги и картона в машинном и поперечном направлениях вычисляют и записывают отдельно.

9.2 Прочность при растяжении

Вычисляют среднеарифметическое значение растягивающей силы, при котором произошел разрыв образца $\overline{F_T}$, Н, из десяти полученных измерений для каждого направления. Прочность при растяжении σ_T^b , кН/м, вычисляют по формуле

$$\sigma_T^b = \frac{\overline{F_T}}{b}, \quad (1)$$

где $\overline{F_T}$ – среднеарифметическое значение растягивающей силы, Н;

b – ширина испытываемого образца, мм (обычно 15 мм).

Результат округляют до трех значащих цифр.

9.3 Индекс прочности при растяжении

Индекс прочности при растяжении σ_T^w , кН · м/кг, вычисляют по формуле

$$\sigma_T^w = \frac{1000 \times \sigma_T^b}{w}, \quad (2)$$

где w – среднеарифметическое значение массы 1 м² испытываемых образцов, г.

Результат округляют до трех значащих цифр.

Примечание – Значение массы 1 м^2 испытываемых образцов может отличаться. Учитывая, что вычисленное значение растягивающей силы не зависит от колебаний массы 1 м^2 образцов в выборке, рассчитываемое стандартное отклонение результатов испытания растягивающей силы может быть занижено. Ввиду этого, стандартное отклонение индекса прочности при растяжении определять не рекомендуется.

9.4 Относительное удлинение в момент разрыва образца

Относительное удлинение образца в момент разрыва ε_T , % от его первоначальной длины, вычисляют по формуле

$$\varepsilon_T = \frac{\delta}{l} \times 100, \quad (3)$$

где δ – удлинение образца в момент разрыва, мм;
 l – первоначальная длина образца, мм (обычно 180 мм).

Вычисляют среднеарифметическое значение относительного удлинения в момент разрыва образца из десяти полученных определений для каждого направления. Результат округляют до первого десятичного знака.

Если с помощью измерительного механизма прибора определяют относительное удлинение в момент разрыва образца в процентах, то результат испытания в процентах также округляют до первого десятичного знака.

9.5 Энергия, затраченная при растяжении

Энергию, затраченную при растяжении W_T^b , Дж/м², для каждого испытываемого образца измеряют с помощью интегратора, прилагаемого к прибору, или вычисляя площадь, ограниченную кривой «растягивающая сила – удлинение» и осью удлинения до точки максимального растяжения образца. В этом случае энергию, затраченную при растяжении W_T^b , Дж/м², вычисляют по формуле

$$W_T^b = \frac{1000 \times \bar{U}_T}{b \times l} \quad (4)$$

где \bar{U}_T – среднеарифметическое значение площади, ограниченной кривой «растягивающая сила – удлинение» и осью удлинения, вычисленное из значений, полученных при испытании десяти образцов в каждом направлении, мДж.

Результат округляют до трех значащих цифр.

9.6 Индекс энергии, затраченной при растяжении

Индекс энергии, затраченной при растяжении W_T^w , Дж/кг, вычисляют по формуле

$$W_T^w = \frac{1000 \times W_T^b}{w} \quad (5)$$

Результат округляют до трех значащих цифр.

9.7 Модуль эластичности

Модуль эластичности E вычисляют по формуле (7).

Вычисляют значение S_{\max} , Н/мм, обозначенное на рисунке 2 в точке максимального наклона кривой «растягивающая сила – удлинение», для каждого испытываемого образца по формуле

$$S_{\max} = \left[\frac{\Delta F}{\Delta \delta} \right]_{\max}, \quad (6)$$

где ΔF – увеличение растягивающей силы, выдерживаемое образцом до точки максимального наклона кривой, Н;

$\Delta \delta$ – увеличение длины образца, мм.

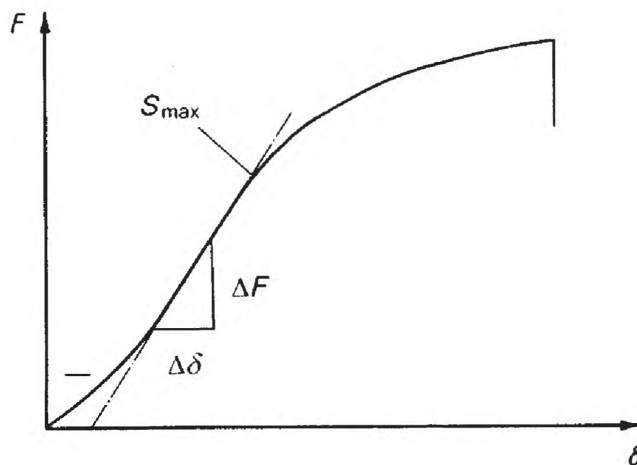
Вычисляют среднеарифметическое значение S_{\max} полученных определений для каждого направления.

Модуль эластичности E , МПа, вычисляют по формуле

$$E = \frac{\overline{S_{\max}} \times l}{b \times t}, \quad (7)$$

где t – толщина, мм.

Результат округляют до трех значащих цифр.



F – растягивающая сила, Н;

δ – удлинение, мм;

S_{\max} – точка максимального наклона кривой;

ΔF – увеличение силы, Н;

$\Delta \delta$ – увеличение удлинения, мм

Рисунок 2 – Кривая «растягивающая сила – удлинение»

10 Показатели точности метода

10.1 Общие сведения

Точность настоящего метода зависит от вида испытываемых бумаги и картона и используемого испытательного оборудования.

Результаты испытаний, проведенных независимо в Нидерландах и США, представлены в таблице 1. Результаты испытаний, проведенных в Европе, собранные и обобщенные Союзом европейских производителей бумаги – Службой сравнительного анализа (CEPI – CTS), представлены в таблицах 2 и 3.

Примечания

1 s – стандартное отклонение результатов испытания.

2 CV – коэффициент вариации.

3 r – наибольшее отклонение результатов испытаний, проведенных в одной лаборатории.

4 R – наибольшее отклонение результатов межлабораторных испытаний.

10.2 Сходимость результатов испытания

Характеристики CV , s_r , r , определяющие сходимость повторных результатов испытаний прочности при растяжении и относительного удлинения при разрыве образцов, проведенных в одной лаборатории, представлены в таблицах 1 – 3.

10.3 Воспроизводимость результатов испытания

Характеристики CV , s_R , R , определяющие воспроизводимость результатов испытаний прочности при растяжении и относительного удлинения при разрыве образцов, проведенных в разных лабораториях (межлабораторные испытания), представлены в таблицах 1 – 3.

Таблица 1

Интервал значений прочности при растяжении и относительного удлинения при разрыве	Определяемый показатель	Среднее значение CV при повторных испытаниях в одной лаборатории, %	Среднее значение CV при межлабораторных испытаниях, %
0,5 – 1,3 кН/м	Прочность при растяжении	5,8	Не известно
2,9 – 11,5 кН/м	Прочность при растяжении	3,8	12
0,7 % – 1,9 %	Относительное удлинение при разрыве	9,0	Не известно
1,4 % – 2,6 %	Относительное удлинение при разрыве	6,6	30
2,3 % – 7,0 %	Относительное удлинение при разрыве	4,5	Не известно
30 дж/м ²	Энергия, затраченная при растяжении	10	28

Примечание – Данные по сходимости и воспроизводимости результатов испытаний представлены в предыдущем издании ИСО 1924 – 2:1994. Эти данные получены с использованием ленточного самописца и планиметра.

Таблица 2

Интервал значений прочности при растяжении, кН/м	Среднее значение прочности при растяжении, кН/м	Количество лабораторий	s_r , кН/м	r , кН/м	s_R , кН/м	R , кН/м
1,30 – 1,70	1,50	19	0,06	0,166	0,06	0,235
4,50 – 5,50	5,00	18	0,23	0,637	0,18	0,810
6,50 – 7,50	7,00	18	0,23	0,637	0,24	0,921
11,0 – 12,5	11,75	19	0,65	1,801	0,50	2,273

Примечание – Результаты испытаний представлены CEPI – CTS в 2006 г.

Таблица 3

В процентах

Интервал значений относительного удлинения при разрыве ^a	Среднее значение относительного удлинения при разрыве	Количество лабораторий	s_r	r	s_R	R
2,50 – 3,50	3,00	19	0,46	1,274	0,19	1,380
1,40 – 2,00	1,70	17	0,14	0,388	0,08	0,447
1,40 – 2,00	1,70	19	0,11	0,305	0,13	0,472
4,50 – 5,50	5,00	19	0,32	0,886	0,28	1,179

Примечание – Результаты испытаний представлены СЕРИ – СТС в 2006 г
^a Результаты для каждой пробы представлены в том же порядке, что и в таблице 2

11 Протокол испытания

Протокол испытания должен содержать:

- a) ссылку на настоящий стандарт;
- b) дату и место проведения испытания;
- c) точную информацию об испытуемом образце;
- d) используемую стандартную атмосферу кондиционирования;
- e) направление нарезаемых образцов для испытания (машинное или поперечное);
- f) показатели, которые определялись при данном испытании (9.2 – 9.7);
- g) количество испытуемых образцов, которые разорвались на расстоянии менее 10 мм от линии зажима;
- h) стандартное отклонение результатов испытания;
- i) массу 1 м^2 и толщину испытуемых образцов (при определении), давление, используемое при измерении толщины;
- j) любое отклонение от настоящего стандарта и обстоятельства, которые могли повлиять на результаты испытания.

Приложение А (обязательное)

Калибровка прибора

Частота калибровки зависит от того как часто используют разрывную машину. Рекомендуется проводить калибровку не реже одного раза в месяц. Калибровку механизма, измеряющего силу, включая регистрирующее устройство, проводят с помощью гирь известной массы с точностью до $\pm 0,1$ %. Рассчитывают усилие, возникшее под действием веса гири и локального ускорения свободного падения гири под действием силы тяжести. Кроме того, для калибровки могут быть использованы предварительно откалиброванные упругие приспособления.

Калибровку механизма, измеряющего удлинение образца, включая регистрирующее устройство (при использовании), проводят в диапазоне требуемых значений силы с помощью штангенциркуля с нониусом или эталонов.

В некоторых приборах механизм, измеряющий силу, может удлиняться при нагрузке. Чтобы это не влияло на результаты испытания, калибруют механизмы для измерения силы и удлинения в нескольких точках в пределах рабочего диапазона шкалы прибора.

Если с прибором используют интегратор для измерения энергии, затраченной при растяжении, его калибруют в соответствующем диапазоне силы и растяжения согласно инструкции изготовителя.

Правильное положение зажимных устройств проверяют в соответствии с 5.1 настоящего стандарта.

Проверяют правильность работы любого регистрирующего устройства, используемого для измерения модуля эластичности.

Приложение ДА
(справочное)

**Сведения о соответствии ссылочных международных стандартов национальным стандартам Российской Федерации
(и действующим в этом качестве межгосударственным стандартам)**

Таблица ДА.1

Обозначение ссылочного международного стандарта	Степень соответствия	Обозначение и наименование соответствующего национального стандарта
ИСО 186 : 2002	-	*
ИСО 187 : 1990	IDT	ГОСТ Р ИСО 187-2012 «Целлюлоза, бумага, картон. Стандартная атмосфера для кондиционирования и испытания. Метод контроля за атмосферой и условиями кондиционирования»
ИСО 534 : 2011	IDT	ГОСТ Р ИСО 534-2012 «Бумага и картон. Определение толщины, плотности и удельного объема»
ИСО 536 : 1995	-	*
<p>*Соответствующий национальный стандарт отсутствует. До его утверждения рекомендуется использовать перевод на русский язык данного международного стандарта. Перевод данного международного стандарта находится в Федеральном информационном фонде технических регламентов и стандартов.</p> <p>Примечание – В настоящей таблице использовано следующее условное обозначение степени соответствия стандартов: IDT – идентичные стандарты.</p>		

Библиография

[1] ISO 1924-3, Paper and board – Determination of tensile properties – Part 3: Constant rate of elongation method (100 mm/min) (ИСО 1924-3 Бумага и картон. Определение свойств при растяжении. Часть 3. Метод с применением постоянной скорости удлинения (100 мм/мин)*)

[2] ISO 12625-4, Tissue paper and tissue products – Part 4: Determination of tensile strength, stretch at break and tensile energy absorption (ИСО 12625-4 Тонкая бумага и изделия из тонкой бумаги. Часть 4. Определение разрушающего усилия, удлинения при разрыве и энергии, затраченной при растяжении) *

[3] ISO 5270, Pulps – Laboratory sheets – Determination of physical properties (ИСО 5270 Волокнистые полуфабрикаты. Лабораторные отливки. Определение физических свойств)²

[4] ISO 9513, Metallic materials – Calibration of extensometers used in uniaxial testing (ИСО 9513 Металлические материалы. Калибровка экстензометров, используемых при линейных испытаниях) *

² Официальный перевод этого стандарта находится в Федеральном информационном фонде технических регламентов и стандартов.

УДК 676.01:620.172:006.354+676.6.01:620.172:006.354 ОКС 85.060

Ключевые слова: бумага, картон, метод определения, прочность при растяжении, удлинение, приборы, подготовка образцов, проведение испытания, обработка результатов, протокол испытания

Подписано в печать 01.08.2014. Формат 60x84¹/₈.
Усл. печ. л. 1,86. Тираж 78 экз. Зак. 2936.

Подготовлено на основе электронной версии, предоставленной разработчиком стандарта

ФГУП «СТАНДАРТИНФОРМ»

123995 Москва, Гранатный пер., 4.
www.gostinfo.ru info@gostinfo.ru