
ФЕДЕРАЛЬНОЕ АГЕНТСТВО
ПО ТЕХНИЧЕСКОМУ РЕГУЛИРОВАНИЮ И МЕТРОЛОГИИ



НАЦИОНАЛЬНЫЙ
СТАНДАРТ
РОССИЙСКОЙ
ФЕДЕРАЦИИ

ГОСТ Р
55159—
2012

Оборудование горно-шахтное
МАШИНЫ ПОГРУЗОЧНЫЕ ШАХТНЫЕ
Общие технические требования
и методы испытаний

Издание официальное



Москва
Стандартинформ
2014

Предисловие

1 РАЗРАБОТАН Федеральным государственным унитарным предприятием «Национальный научный центр горного производства — Институт горного дела им. А.А. Скочинского» и Федеральным государственным бюджетным образовательным учреждением высшего профессионального образования «Южно-Российский государственный технический университет (Новочеркасский политехнический институт)»

2 ВНЕСЕН Управлением технического регулирования и стандартизации Федерального агентства по техническому регулированию и метрологии

3 УТВЕРЖДЕН И ВВЕДЕН В ДЕЙСТВИЕ Приказом Федерального агентства по техническому регулированию и метрологии от 22 ноября 2012 г. № 1081-ст

4 ВВЕДЕН ВПЕРВЫЕ

Правила применения настоящего стандарта установлены в ГОСТ Р 1.0—2012 (раздел 8). Информация об изменениях к настоящему стандарту публикуется в ежегодном (по состоянию на 1 января текущего года) информационном указателе «Национальные стандарты», а официальный текст изменений и поправок — в ежемесячном указателе «Национальные стандарты». В случае пересмотра (замены) или отмены настоящего стандарта соответствующее уведомление будет опубликовано в ближайшем выпуске ежемесячного информационного указателя «Национальные стандарты». Соответствующая информация, уведомление и тексты размещаются также в информационной системе общего пользования — на официальном сайте Федерального агентства по техническому регулированию и метрологии в сети Интернет (gost.ru)

© Стандартиформ, 2014

Настоящий стандарт не может быть полностью или частично воспроизведен, тиражирован и распространен в качестве официального издания без разрешения Федерального агентства по техническому регулированию и метрологии

Содержание

1	Область применения	1
2	Нормативные ссылки	1
3	Термины и определения	4
4	Классификация	6
4.1	Типы	6
4.2	Типоразмеры	9
5	Технические требования	10
5.1	Показатели назначения	10
5.2	Конструктивные требования	13
5.3	Требования совместимости	16
5.4	Требования надежности	16
5.5	Требования стойкости к внешним воздействиям	17
5.6	Требования экономного использования материалов и энергии	17
5.7	Требования транспортабельности	17
5.8	Требования к материалам и покупным изделиям	17
5.9	Комплектность	17
5.10	Маркировка	17
5.11	Упаковка	18
6	Требования безопасности	18
6.1	Общие требования безопасности	18
6.2	Требования электробезопасности	19
6.3	Требования пожарной безопасности	19
6.4	Требования взрывобезопасности	20
6.5	Требования безопасности при обслуживании машин	20
6.6	Требования к применению защитных устройств	20
6.7	Санитарно-гигиенические требования	20
7	Методы испытаний	21
7.1	Виды и условия испытаний	21
7.2	Порядок подготовки к проведению испытаний	21
7.3	Методы контроля показателей	21
7.4	Средства измерений и контроля	30
7.5	Обработка и оформление результатов испытаний	31
8	Указания по эксплуатации	31
9	Гарантии изготовителя	31
	Приложение А (рекомендуемое) Условные обозначения машин	32
	Приложение Б (рекомендуемое) Значения основных характеристик условий испытаний и методы их определения	34
	Приложение В (рекомендуемое) Применяемость показателей по видам испытаний машин	38
	Библиография	43

Оборудование горно-шахтное

МАШИНЫ ПОГРУЗОЧНЫЕ ШАХТНЫЕ

Общие технические требования и методы испытаний

The mountain-mine equipment.
Underground loading machines.
General technical requirements and test methods

Дата введения — 2014—01—01

1 Область применения

Настоящий стандарт распространяется на погрузочные шахтные машины (далее — машины), выполненные с соблюдением кинематического единства на общей жесткой раме, с электрическим, электрогидравлическим или пневматическим приводом, на колесно-рельсовом или гусеничном ходу, исполнения IMb для шахт, опасных по газу и (или) пыли, и 1PH для шахт, не опасных по газу и (или) пыли, предназначенные для погрузки разрыхленной горной массы в призабойные транспортные средства при подземной разработке месторождений полезных ископаемых и строительстве подземных сооружений.

Настоящий стандарт устанавливает общие технические требования к машинам и методы контроля показателей при проведении испытаний.

Номенклатуру показателей, подлежащих контролю при испытаниях машины конкретного типа, следует определять в соответствии с нормативными документами на эту машину.

Настоящий стандарт не распространяется на машины, содержащие навесное оборудование для выполнения других, не связанных с погрузкой горной массы, функций (бурения шпуров, крепления обнажений в горных выработках); машины, предназначенные для разрушения пород почвы, ее выравнивания; погрузочно-доставочные машины, погрузочно-стволовые, специальных конструкций, а так же на машины, спроектированные до введения настоящего стандарта.

2 Нормативные ссылки

В настоящем стандарте использованы нормативные ссылки на следующие стандарты:

ГОСТ Р 1.9—2004 Стандартизация в Российской Федерации. Знак соответствия национальным стандартам Российской Федерации. Изображение. Порядок применения

ГОСТ Р 12.4.255—2011 (ЕН 13919-1:2002) Система стандартов безопасности труда. Средства индивидуальной защиты органа слуха. Общие технические требования. Механические методы испытаний

ГОСТ Р 27.403—2009 Надежность в технике. Планы испытаний для контроля вероятности безотказной работы

ГОСТ Р 51330.0—99 (МЭК 60079-0—98) Электрооборудование взрывозащищенное. Часть 0. Общие требования

ГОСТ Р 51330.20—99 Электрооборудование рудничное. Изоляция, пути утечки и электрические зазоры. Технические требования и методы испытаний

ГОСТ Р 51401—99 (ИСО 3744—94) Шум машин. Определение уровней звуковой мощности источников шума по звуковому давлению. Технический метод в существенно свободном звуковом поле над звукоотражающей плоскостью

ГОСТ Р 55159—2012

ГОСТ Р 51402—99 (ИСО 3746—95) Шум машин. Определение уровней звуковой мощности источников шума по звуковому давлению. Ориентировочный метод с использованием измерительной поверхности над звукоотражающей плоскостью

ГОСТ 31613—2012 Электростатическая искробезопасность. Общие технические требования и методы испытаний

ГОСТ Р 52321—2005 (МЭК 62053-11:2003) Аппаратура для измерения электрической энергии переменного тока. Частные требования. Часть 11. Электромеханические счетчики активной энергии классов точности 0,5; 1 и 2

ГОСТ Р 52543—2006 (ЕН 982:1996) Гидроприводы объемные. Требования безопасности

ГОСТ Р 53228—2008 Весы неавтоматического действия. Часть 1. Метрологические и технические требования. Испытания

ГОСТ Р 54246—2010 (ИСО 23499:2008) Уголь. Определение насыпной плотности

ГОСТ 31438.2—2011 Взрывоопасные среды. Взрывозащита и предотвращение взрыва. Часть 2. Основополагающая концепция и методология (для подземных выработок)

ГОСТ 31439—2011 Оборудование и компоненты, предназначенные для применения в потенциально взрывоопасных средах подземных выработок шахт и рудников.

ГОСТ 31441.1—2011 Оборудование неэлектрическое, предназначенное для применения в потенциально взрывоопасных средах. Часть 1. Общие требования

ГОСТ 31441.5—2011 Оборудование неэлектрическое, предназначенное для применения в потенциально взрывоопасных средах. Часть 5. Защита конструкционной безопасностью «с»

ГОСТ Р МЭК 60079-0—2011 Взрывоопасные среды. Часть 0. Оборудование. Общие требования

ГОСТ 2.601—2006 Единая система конструкторской документации. Эксплуатационные документы

ГОСТ 2.602—95 Единая система конструкторской документации. Ремонтные документы

ГОСТ 9.014—78 Единая система защиты от коррозии и старения. Временная противокоррозийная защита изделий. Общие требования

ГОСТ 9.032—74 Единая система защиты от коррозии и старения. Покрытия лакокрасочные. Группы, технические требования и обозначения

ГОСТ 9.104—79 Единая система защиты от коррозии и старения. Покрытия лакокрасочные. Группы условий эксплуатации

ГОСТ 9.402—2004 Единая система защиты от коррозии и старения. Покрытия лакокрасочные. Подготовка металлических поверхностей к окрашиванию

ГОСТ 9.407—84 Единая система защиты от коррозии и старения. Покрытия лакокрасочные. Метод оценки внешнего вида

ГОСТ 12.0.003—74 Система стандартов безопасности труда. Опасные и вредные производственные факторы. Классификация

ГОСТ 12.1.003—83 Система стандартов безопасности труда. Шум. Общие требования безопасности

ГОСТ 12.1.005—88 Система стандартов безопасности труда. Общие санитарно-гигиенические требования к воздуху рабочей зоны

ГОСТ 12.1.012—2004 Система стандартов безопасности труда. Вибрационная безопасность. Общие требования

ГОСТ 12.1.016—79 Система стандартов безопасности труда. Воздух рабочей зоны. Требования к методикам измерения концентрации вредных веществ

ГОСТ 12.1.044—89 (ИСО 4589-84) Система стандартов безопасности труда. Пожаровзрывоопасность веществ и материалов. Номенклатура показателей и методы их определения

ГОСТ 12.2.003—91 Система стандартов безопасности труда. Оборудование производственное. Общие требования безопасности

ГОСТ 12.2.007.0—75 Система стандартов безопасности труда. Изделия электротехнические. Общие требования безопасности

ГОСТ 12.2.049—80 Система стандартов безопасности труда. Оборудование производственное. Общие эргономические требования

ГОСТ 12.2.064—81 Система стандартов безопасности труда. Органы управления производственным оборудованием. Общие требования безопасности

ГОСТ 12.2.106—85 Система стандартов безопасности труда. Машины и механизмы, применяемые при разработке рудных, нерудных и россыпных месторождений полезных ископаемых. Общие гигиенические требования и методы оценки

- ГОСТ 12.2.130—91 Система стандартов безопасности труда. Экскаваторы одноковшовые. Общие требования безопасности и эргономики к рабочему месту машиниста и методы их контроля
- ГОСТ 427—75 Линейки измерительные металлические. Технические условия
- ГОСТ 2405—88 Манометры, вакуумметры, мановакуумметры, напоромеры, тягомеры и тягонапоромеры. Общие технические условия
- ГОСТ 2991—85 Ящики дощатые неразборные для грузов массой до 500 кг. Общие технические условия
- ГОСТ 5378—88 Угломеры с нониусом. Технические условия
- ГОСТ 7502—98 Рулетки измерительные металлические. Технические условия
- ГОСТ 8711—93 (МЭК 51—2—84) Приборы аналоговые показывающие электроизмерительные прямого действия и вспомогательные части к ним
- ГОСТ 9871—75 Термометры стеклянные ртутные электроконтактные и терморегуляторы. Технические условия
- ГОСТ 10198—91 Ящики деревянные для грузов массой св. 200 до 20000 кг. Общие технические условия
- ГОСТ 11223—88 Угли бурые и каменные. Метод отбора проб бурением скважин
- ГОСТ 12969—67 Таблички для машин и приборов. Технические требования
- ГОСТ 12971—67 Таблички прямоугольные для машин и приборов. Размеры
- ГОСТ 13837—79 Динамометры общего назначения. Технические условия
- ГОСТ 14192—96 Маркировка грузов
- ГОСТ 15150—69 Машины, приборы и другие технические изделия. Исполнения для различных климатических районов. Категории, условия эксплуатации, хранения и транспортирования в части воздействия климатических факторов внешней среды
- ГОСТ 15846—2002 Продукция, отправляемая в районы Крайнего Севера и приравненные к ним местности. Упаковка, маркировка, транспортирование и хранение
- ГОСТ 16514—96 Гидроприводы объемные. Гидроцилиндры. Общие технические требования
- ГОСТ 17168—82 Фильтры электронные октавные и третьоктавные. Общие технические требования и методы испытаний
- ГОСТ 17187—2010 (IEC 61672-1:2002) Шумомеры. Часть 1. Технические требования
- ГОСТ 17216—2001 Чистота промышленная. Классы чистоты жидкостей
- ГОСТ 17411—91 Гидроприводы объемные. Общие технические требования
- ГОСТ 17433—80 Промышленная чистота. Сжатый воздух. Классы загрязненности
- ГОСТ 19853—84 Пресс-масленки. Технические условия
- ГОСТ 19862—87 Пневмоприводы. Методы измерения параметров
- ГОСТ 21140—88 Тара. Система размеров
- ГОСТ 21153.0—75 Породы горные. Отбор проб и общие требования к методам физических испытаний
- ГОСТ 21153.1—75 Породы горные. Метод определения коэффициента крепости по Протодьяконову
- ГОСТ 21753—76 Система «Человек-машина». Рычаги управления. Общие эргономические требования
- ГОСТ 21889—76 Система «Человек-машина». Кресло человека-оператора. Общие эргономические требования
- ГОСТ 23170—78 Упаковка для изделий машиностроения. Общие требования
- ГОСТ 23216—78 Изделия электротехнические. Хранение, транспортирование, временная противокоррозионная защита, упаковка. Общие требования и методы испытаний
- ГОСТ 23941—2002 Шум машин. Методы определения шумовых характеристик. Общие требования
- ГОСТ 24634—81 Ящики деревянные для продукции, поставляемой для экспорта. Общие технические условия
- ГОСТ 24754—81 Электрооборудование рудничное нормальное. Общие технические требования и методы испытаний
- ГОСТ 26568—85 Вибрация. Методы и средства защиты. Классификация
- ГОСТ 27518—87 Диагностирование изделий. Общие требования
- ГОСТ 27720—88 (ИСО 6302—86) Машины землеройные. Спускные, наливные и контрольные пробки
- ГОСТ 28634—90 (ИСО 6011—87) Машины землеройные. Приборы для эксплуатации

ГОСТ 28723—90 Расходомеры скоростные, электромагнитные и вихревые. Общие технические требования и методы испытаний

ГОСТ 29292—92 (ИСО 9533—89) Машины землеройные. Бортовые и звуковые сигнализаторы переднего и заднего хода. Методы акустических испытаний

ГОСТ 31319—2006 (ЕН 14253:2003) Вибрация. Измерение общей вибрации и оценка ее воздействия на человека. Требования к проведению измерений на рабочих местах

ГОСТ ИСО 8041—2006 Вибрация. Воздействие вибрации на человека. Средства измерений

Примечание — При пользовании настоящим стандартом целесообразно проверить действие ссылочных стандартов в информационной системе общего пользования — на официальном сайте Федерального агентства по техническому регулированию и метрологии в сети Интернет или по ежегодному информационному указателю «Национальные стандарты», который опубликован по состоянию на 1 января текущего года, и по выпускам ежемесячного информационного указателя «Национальные стандарты» за текущий год. Если заменен ссылочный стандарт, на который дана недатированная ссылка, то рекомендуется использовать действующую версию этого стандарта с учетом всех внесенных в данную версию изменений. Если заменен ссылочный стандарт, на который дана датированная ссылка, то рекомендуется использовать версию этого стандарта с указанным выше годом утверждения (принятия). Если после утверждения настоящего стандарта в ссылочный стандарт, на который дана датированная ссылка, внесено изменение, затрагивающее положение, на которое дана ссылка, то это положение рекомендуется применять без учета данного изменения. Если ссылочный стандарт отменен без замены, то положение, в котором дана ссылка на него, применяется в части, не затрагивающей эту ссылку.

3 Термины и определения

В настоящем стандарте применены следующие термины с соответствующими определениями:

3.1 базовая модель машины: Конструкция машины, соответствующая технической документации изготовителя, обеспечивающая выполнение основной функции в соответствии с назначением и имеющая основные базовые конструктивные признаки.

Примечания

1 Для машин типов 1, 2, 3 базовыми конструктивными признаками являются:

- ковш, вместимость которого соответствует таблице 1;
- тип и вид компоновки привода согласно таблице 2.

2 Для машин типа 4 базовыми конструктивными признаками являются:

- объем единичного черпания согласно таблице 1;
- тип и вид компоновки привода согласно таблице 2.

3.2 вместимость ковша: Значение, определенное в нормативных условиях, характеризующее способность ковша вмещать максимальный объем разрыхленной горной массы, включая массу, образующую поверхности с углом естественного откоса.

3.3 дорожный просвет: Расстояние от уровня опорной плоскости отсчета до наиболее низко расположенного элемента конструкции машины.

3.4 конструктивная масса машины: Масса машины без учета ЗИП, горюче-смазочных материалов, рабочей жидкости и оператора.

3.5 коэффициент продольной и поперечной устойчивости машины: Отношение суммы моментов сил, удерживающих машину от опрокидывания, к сумме моментов сил, стремящихся опрокинуть машину, при максимальной статической нагрузке.

3.6 максимальная высота: Расстояние по вертикали от опорной плоскости отсчета до наивысшей точки конструктивно возможной траектории движения ковша в процессе погрузки горной массы или до верхней кромки максимально поднятой стрелы конвейера.

3.7 максимальная высота загрузки: Наибольшее расстояние по вертикали от опорной плоскости отсчета (почвы, головки рельса) до боковой кромки или задней стенки ковша, находящегося в крайнем положении при разгрузке, а для машин ступенчатой погрузки — до нижней кромки максимально поднятой стрелы конвейера.

3.8 максимальная длина машины: Расстояние по опорной плоскости отсчета между двумя плоскостями, одна из которых проходит через самую заднюю точку машины, другая — через наиболее выступающую вперед точку приемной плиты или передней кромки ковша, лежащего на опорной плоскости отсчета.

3.9 максимальный размер куска погружаемой горной массы: Наибольший допустимый линейный размер куска, на погрузку которого рассчитана машина.

3.10 максимальный угол поворота конвейера от оси машины в плоскости, параллельной опорной плоскости отсчета: Наибольший угол, образуемый между осью машины и осью конвейера при его повороте в плоскости, параллельной опорной плоскости отсчета.

3.11 максимальный угол поворота рукояти ковша от оси машины в плоскости, параллельной опорной плоскости отсчета: Наибольший угол, образуемый между осью машины и осью рукояти ковша при ее повороте в плоскости, параллельной опорной плоскости отсчета.

3.12 напорное усилие ходовой части: Усилие, создаваемое ходовой частью машины при внедрении погрузочного органа в штабель горной массы за счет сцепления движителя с опорной плоскостью отсчета.

3.13 нормативные условия: Сочетание характеристик горной выработки, испытательной площадки и погружаемой горной массы, определяемое по приложению Б.

3.14 объем единичного черпания: Значение, определенное в нормативных условиях, характеризующее способность двух нагребующих лап захватывать и перемещать по приемной плите в сторону передаточного конвейера за один оборот ведущих дисков максимальный объем разрыхленной горной массы из штабеля.

Примечания

1 Нормативные условия определяют погрузку горной массы из штабеля рядового состава, который определяется с учетом характеристик по таблице Б.2.

2 Штабель рядового состава формируется по Б.3.2—Б.3.4, приложения Б.

3 Объем единичного черпания реализуется при глубине внедрения передней кромки приемной плиты, измеренной по оси приемной плиты, равной диаметру ведущего диска.

3.15 опорная плоскость отсчета: Плоскость, на которую устанавливают машину для проведения испытаний.

3.16 погрузочная шахтная машина: Машина, конструктивные признаки и условия применения которой соответствуют разделу 1.

3.17 предохранительное удерживающее устройство: Устройство, служащее для удерживания от сползания или скатывания машины в наклонных выработках (в качестве предохранительного удерживающего устройства может использоваться лебедка, стопорная вилка или другие механизмы).

3.18 рабочая скорость движения: Скорость перемещения машины в рабочем процессе погрузки горной массы.

3.19 рукоять: Элемент конструкции машины, соединяющий ковш с рамой машины и имеющий связь с механизмами, обеспечивающими рабочие перемещения ковша.

Примечание — По конструктивному исполнению рукоять, на которой смонтирован ковш, может быть изготовлена в следующих вариантах:

- **катящаяся рукоять:** Рукоять с жестко закрепленным ковшом, которая при выполнении рабочих перемещений перекатывается по направляющим с помощью цепей и(или) канатов;

- **шарнирная рукоять:** Рукоять, которая с одной стороны шарнирно опирается на раму машины, а с другой стороны имеет шарнирно закрепленный на ней ковш, совершающая рабочие перемещения при погрузке горной массы только в осевой плоскости машины;

- **поворотная рукоять:** Рукоять, которая при выполнении рабочих перемещений позволяет осуществлять поворот в осевой плоскости машины и плоскости, параллельной опорной плоскости отсчета;

- **телескопическая поворотная рукоять:** Рукоять, имеющая при рабочих перемещениях ковша, шарнирно закрепленного на конце ее подвижной части, три степени свободы: подъем-опускание в осевой плоскости машины, поворот в обе стороны в плоскости, параллельной опорной плоскости отсчета, и раздвижку вдоль оси рукояти.

3.20 средняя высота нагребующей лапы: Высота нагребующей лапы, определенная как среднеарифметическое высот, измеренных в нескольких точках по нормали от плоскости приемной плиты.

3.21 техническая производительность: Объем горной массы в разрыхленном состоянии, м³, погружаемый машиной в единицу времени, как правило, в минуту, при непрерывной работе из штабеля, определенный для нормативных условий.

3.22 тип привода: Компоновка механизма, состоящего из различного по виду потребляемой энергии двигателя, трансмиссии и устройств управления, предназначенных для перемещения исполнительных механизмов: рабочего оборудования, передаточного конвейера и ходовой части.

Примечания

1 Машины по варианту компоновки приводов исполнительных органов могут быть изготовлены с приводом:

- индивидуальным — каждый из исполнительных механизмов приводится в движение индивидуальным (-ыми) двигателем (-ями);

- комбинированным — привод одного из исполнительных механизмов — индивидуальный, а привод других имеет общий двигатель.

2 Машины могут быть изготовлены с приводами следующих типов:

- **пневмопривод:** Привод машины, в котором используются индивидуальные пневматические двигатели на каждый из исполнительных механизмов;

- **электропривод:** Привод машины, в котором для исполнительных механизмов в кинематической цепи с индивидуальным или комбинированным вариантом компоновки используются электрические двигатели с последующей механической трансмиссией;

- **электрогидропривод:** Привод машины, состоящий из центральной насосной станции с приводным электродвигателем и индивидуальных гидродвигателей отдельных исполнительных механизмов.

3.23 транспортная высота: Расстояние по вертикали от опорной плоскости отсчета до наиболее высоко расположенного элемента конструкции машины, подготовленной к транспортированию по горным выработкам.

3.24 транспортная длина машины: Наибольшая длина машины, подготовленной к транспортированию по горным выработкам.

3.25 удерживающие средства при транспортировании: Средства, неподвижно фиксирующие в заданном положении подвижные части машины.

3.26 шаг выдвижения телескопической поворотной рукояти: Максимальное расстояние, на которое перемещается ковш по оси рукояти под действием гидроцилиндров раздвижки рукояти.

3.27 ширина захвата: Наибольшее расстояние между крайними положениями рабочего органа при неподвижной ходовой части.

3.28 ширина ковша: Расстояние по опорной плоскости отсчета между двумя плоскостями, проходящими через наиболее удаленные точки боковых поверхностей ковша.

3.29 ширина машины: Наибольшее расстояние, измеренное в опорной плоскости отсчета между наиболее удаленными от оси элементами конструкции машины, подготовленной к транспортированию по горным выработкам.

3.30 ширина приемной плиты: Расстояние по опорной плоскости отсчета между двумя плоскостями, проходящими через наиболее удаленные точки боковых поверхностей приемной плиты машины непрерывного действия.

4 Классификация

4.1 Типы

4.1.1 Машины должны изготавливаться в соответствии с требованиями настоящего стандарта, технических условий на машины конкретных типов, утвержденных в установленном порядке, и конструкторских документов.

4.1.2 Машины, в зависимости от способа захвата, выгрузки горной массы и кинематики рабочих органов, подразделяются на типы:

- 1 — машины периодического действия с нижним захватом горной массы. Рабочий орган — ковш с разгрузкой назад (по оси машины):

а) с катящейся рукоятью и прямой погрузкой в транспортное средство (рисунок 1);

б) с поворотной рукоятью и ступенчатой погрузкой в транспортное средство (рисунок 2);

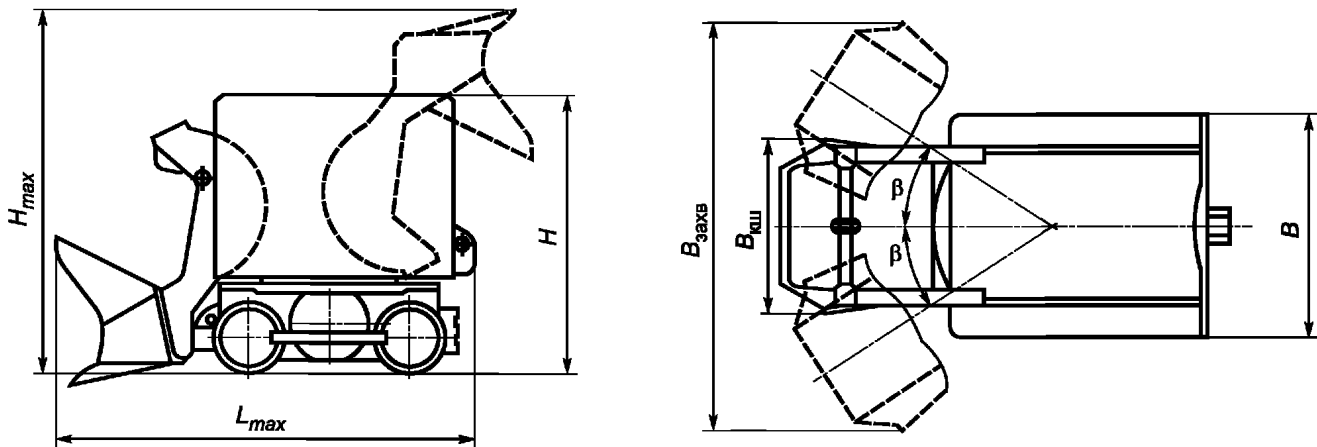
- 2 — машины периодического действия с нижним захватом горной массы. Рабочий орган — ковш 1 с боковой разгрузкой, расположенный на шарнирной рукояти 2, и прямой погрузкой в транспортное средство (рисунок 3);

Примечание — На рисунке 3 приведен общий случай исполнения рукояти: шарнирной и телескопической поворотной.

- 3 — машины периодического действия с нижним захватом горной массы. Рабочий орган — ковш 1 с боковой разгрузкой, расположенный на телескопической поворотной рукояти 2, и прямой погрузкой в транспортное средство (рисунок 3);

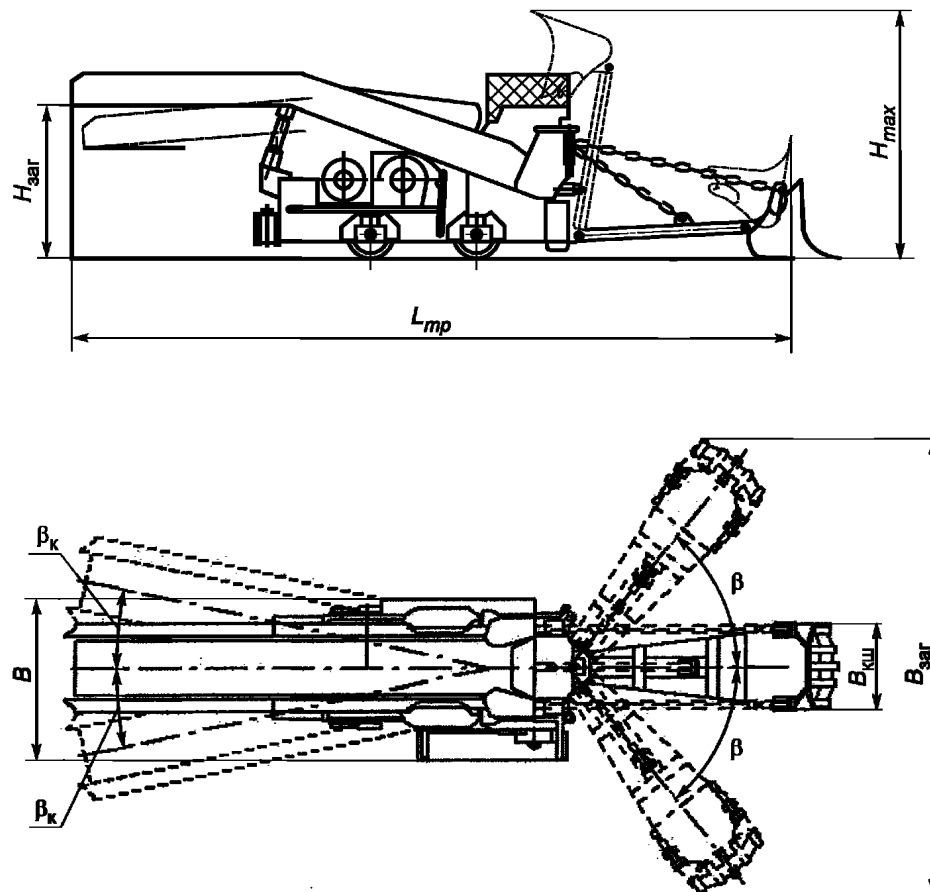
- 4 — машины непрерывного действия с боковым захватом горной массы. Рабочий орган — нагребные лапы (рисунок 4).

Примечание — Тип 4 не распространяется на машины с гребковыми и многогребковыми погрузочными органами, погрузочные органы с клиновыми нагребными и погрузочно-транспортирующими элементами.



H — транспортная высота; H_{max} — максимальная высота;
 L_{max} — максимальная длина машины; $B_{захв}$ — ширина захвата; $B_{ковш}$ — ширина ковша

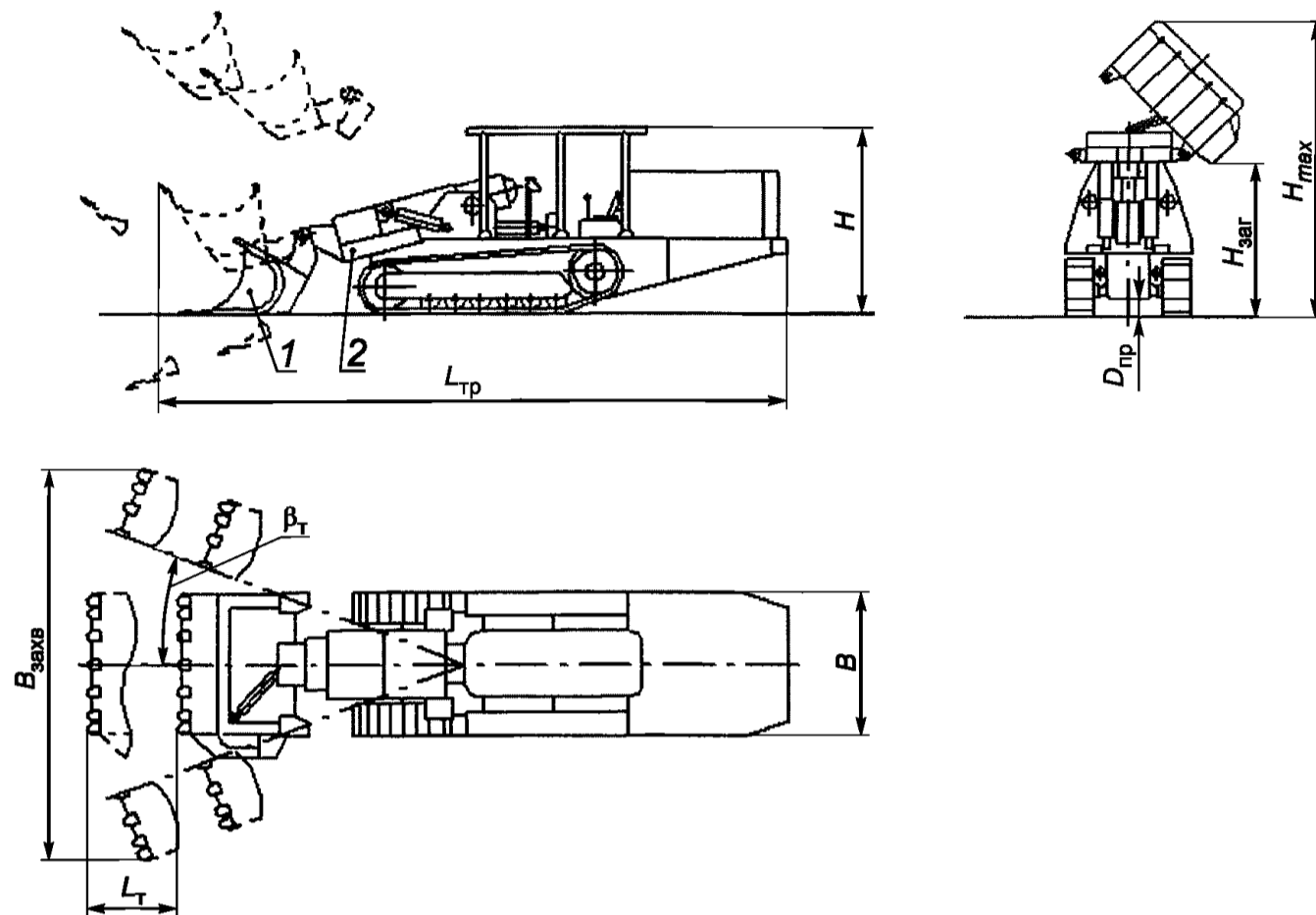
Рисунок 1 — Тип 1 (базовая модель) — машина периодического действия с катящейся рукоятью, нижним захватом горной массы и прямой погрузкой



H_{max} — максимальная высота; $H_{заг}$ — высота загрузки; $L_{тр}$ — транспортная длина машины; B — ширина машины;
 $B_{захв}$ — ширина захвата; $B_{ковш}$ — ширина ковша; β — максимальный угол поворота рукояти ковша от оси машины в плоскости, параллельной опорной плоскости отсчета; β_k — максимальный угол поворота конвейера от оси машины в плоскости, параллельной опорной плоскости отсчета

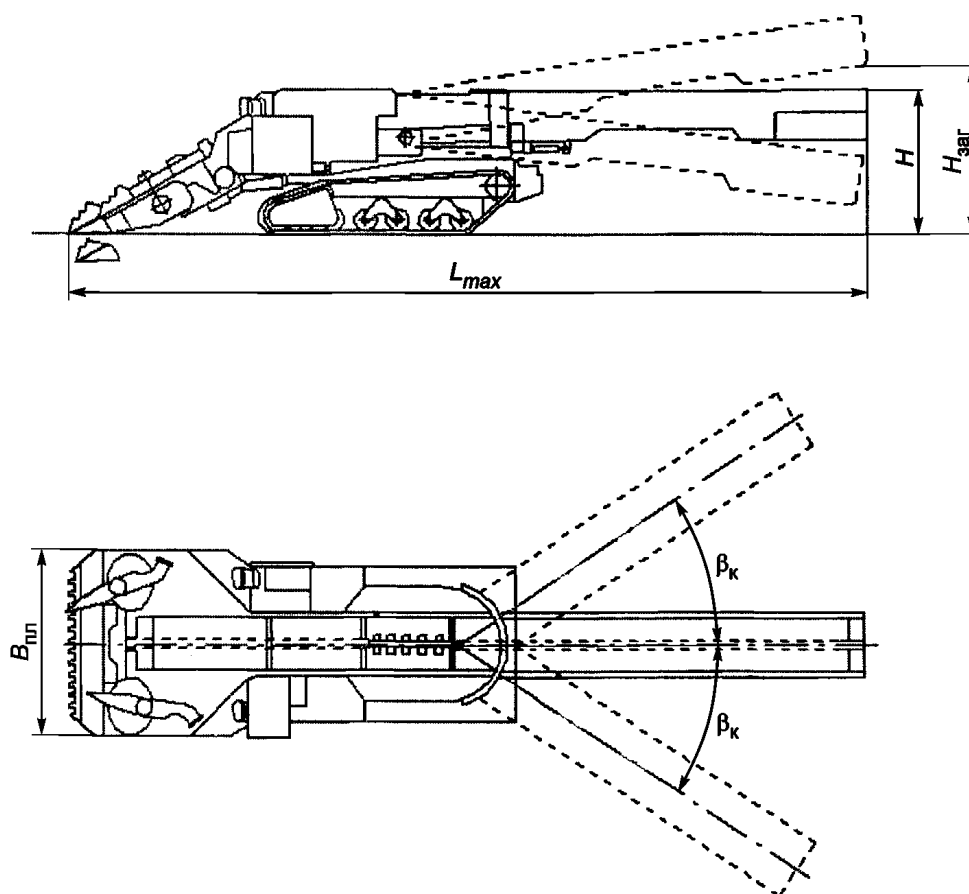
Рисунок 2 — Тип 1 (базовая модель) — машина периодического действия с поворотной рукоятью, нижним захватом горной массы и ступенчатой погрузкой

4.1.3 Основные размерные характеристики машин указаны на рисунках 1-4. По рисункам 1-4 конструкцию машин не определяют.



H — транспортная высота; H_{max} — максимальная высота; $H_{заг}$ — высота загрузки; $L_{тр}$ — транспортная длина машины;
 B — ширина машины; $B_{захв}$ — ширина захвата; $L_{т}$ — шаг выдвижения телескопической поворотной рукояти;
 $D_{пр}$ — дорожный просвет; $\beta_{т}$ — максимальный угол поворота телескопической рукояти; 1 — ковш;
 2 — телескопическая поворотная рукоять ковша

Рисунок 3 — Тип 3 (базовая модель) — машина периодического действия с телескопической поворотной рукоятью, нижним захватом горной массы и боковой разгрузкой ковша



H — транспортная высота; $H_{заг}$ — высота загрузки; L_{max} — максимальная длина машины;
 $B_{пл}$ — ширина приемной плиты; β_k — максимальный угол поворота конвейера от оси машины в плоскости,
 параллельной опорной плоскости отсчета

Рисунок 4 — Тип 4 (базовая модель) — машина непрерывного действия с боковым захватом горной массы

4.2 Типоразмеры

4.2.1 Машины по вместимости ковша или объему единичного черпания должны изготавливаться типоразмеров, представленных в таблице 1.

Т а б л и ц а 1 — Типы и типоразмеры погрузочных машин

Тип машины	Вместимость * базового ковша (объем единичного черпания), м ³ , для типоразмера			
	1	2	3	4
1	0,25	0,32	0,5	—
2	0,8	1,0	1,5	—
3	0,8	1,0	1,5	2,0
4	(0,05)	(0,075)	(0,15)	(0,20)

* Допустимые отклонения вместимости ковша (объем единичного черпания) рекомендуется принимать в пределах $\pm 10\%$.

П р и м е ч а н и е — Рекомендуемая частота вращения ведущих дисков для машин типа 4 типоразмеров 1 и 2 — от 37 до 40 мин⁻¹; типоразмеров 3 и 4 — от 30 до 32 мин⁻¹.

4.2.2 Машины могут изготавливаться следующих моделей и модификаций, представленных в таблице 2.

Т а б л и ц а 2 — Модели и модификации погрузочных машин

Тип машины	Способ погрузки (разгрузки ковша)	Базовая модель машины					Модификация машины
		Рукоять	Угол наклона почвы выработки	Ходовая часть	Тип привода	Тип компоновки привода	
1	Прямой (осевой)	Катящаяся	до 5 °	Колесно-рельсовая	Пневмопривод	Индивидуальный	Уклонный вариант *
							С гусеничной ходовой частью
	Ступенчатый (осевой)	Поворотная	до 5 °		Электропривод	Комбинированный	С электроприводом
							С индивидуальным типом компоновки привода
2	Прямой (боковой)	Шарнирная	до 12 °	Гусеничная	Электрогидропривод	Индивидуальный	Уклонный вариант
							Со сменными ковшами **
3	Прямой (боковой)	Телескопическая поворотная	до 12 °		Электропривод	Комбинированный	Уклонный вариант
							Со сменными ковшами **
4	Ступенчатый	—	до 12 °	Электропривод	Комбинированный	Уклонный вариант	
							С электрогидроприводом индивидуальной компоновки
* Для углов наклона почвы выработки — до минус 18 °.							
** Сменные ковши меньшей емкости: типоразмер 2 — с одним сменным ковшом; типоразмер 3 и выше — с двумя сменными ковшами.							

4.2.3 Машины, в зависимости от вида ходовой части могут изготавливаться с колесно-рельсовой и гусеничной ходовой частью:

- машины с колесно-рельсовой ходовой частью изготавливают на ширину колеи 600, 750 и 900 мм (по заказу потребителя);
- машины с гусеничной ходовой частью должны обеспечивать давление опорных поверхностей на почву выработки не более, указанного в технических условиях на машины конкретных моделей.

5 Технические требования

Машины следует изготавливать в соответствии с требованиями настоящего стандарта и нормативных документов на машины конкретных моделей по рабочим чертежам, утвержденным в установленном порядке.

5.1 Показатели назначения

5.1.1 Условия применения машин:

- шахты и рудники всех категорий, включая опасные по газу и(или) пыли;
- атмосфера типа 1 по ГОСТ 15150 при запыленности воздуха до 100 мг/м³;
- относительная влажность воздуха до 100 % при температуре 25 °С;
- температура окружающей среды от минус 10 °С до плюс 35 °С;

- высота над уровнем моря не более 2500 м;
 - продольный уклон пути для машин на колесно-рельсовом ходу без предохранительных удерживающих устройств до $\pm 0,075$, поперечный уклон пути до $\pm 0,040$.

5.1.2 В нормативных документах на машины конкретных моделей рекомендуется устанавливать показатели назначения, которые характеризуют способность машин выполнять основную функцию погрузки горной массы в сопрягаемые транспортные средства.

5.1.3 Номенклатура показателей назначения машины должна быть необходимой и достаточной для определения области и условий ее применения, организации эффективной эксплуатации, оценки технико-экономических характеристик.

5.1.4 С учетом 5.1.2, 5.1.3 для машин конкретных моделей рекомендуется выделять две группы показателей назначения: конструктивные параметры и эксплуатационные характеристики.

5.1.5 В числе конструктивных параметров машин конкретных моделей всех типов рекомендуется устанавливать следующие показатели:

- суммарную мощность двигателей, кВт;
- рабочую скорость движения, м/мин;
- конструктивную массу машины, т;
- транспортную высоту H , мм;
- максимальную высоту H_{max} , мм;
- ширину машины B , мм;
- максимальную длину машины L_{max} , мм;
- транспортную длину машины $L_{тр}$, мм;
- тип привода;
- параметры силового энергоснабжения машины — род тока, напряжение питания, В, и частота тока, Гц, (для машин с электроприводом); номинальное давление, МПа, максимальный расход воздуха пневмосети, м³/мин;

- максимальную высоту загрузки $H_{заг}$, мм;
- напорное усилие ходовой части, кН;
- дорожный просвет $D_{пр}$, мм.

5.1.6 В числе конструктивных параметров машин конкретных моделей периодического действия типов 1, 2 и 3 дополнительно к показателям, приведенным в 5.1.5, рекомендуется устанавливать следующие показатели качества:

- вместимость ковша, м³;
- ширину захвата $B_{зах}$, мм;
- ширину ковша $B_{ку}$, мм;
- угол поворота рукоятки ковша от оси машины в плоскости, параллельной опорной плоскости отсчета, максимальный β , градус.

5.1.7 В числе конструктивных параметров машин конкретных моделей периодического действия типа 1, дополнительно к показателям, приведенным в 5.1.5 и 5.1.6, рекомендуется устанавливать следующие показатели качества:

- ширину колесной колеи, мм.
- угол поворота конвейера от оси машины в плоскости, параллельной опорной плоскости отсчета, максимальный β_k , градус (для машин периодического действия типа 1 со ступенчатой погрузкой).

5.1.8 В числе конструктивных параметров машин конкретных моделей периодического действия типа 3 с ковшом на телескопической поворотной рукоятки, дополнительно к показателям, приведенным в 5.1.5, 5.1.6, рекомендуется устанавливать следующие показатели качества:

- шаг выдвижения телескопической поворотной рукоятки L_T , мм;
- максимальный угол поворота телескопической рукоятки β_T , градус.

5.1.9 В числе конструктивных параметров машин конкретных моделей непрерывного действия типа 4 с нагребающими лапами, дополнительно к показателям, приведенным в 5.1.5, рекомендуется устанавливать следующие показатели:

- объем единичного черпания, м³;
- ширину приемной плиты $B_{пл}$, мм;
- среднюю высоту нагребающей лапы, мм;
- диаметр ведущего диска D , мм;
- максимальный угол поворота конвейера от оси машины в плоскости, параллельной опорной плоскости отсчета, β_k , градус.

5.1.10 В числе конструктивных характеристик машин рекомендуется в нормативных документах указывать следующие:

- возможность и условия буксировки машины;
- возможность и условия строповки машины;
- возможность и условия технического обслуживания без демонтажа агрегатов;
- совместимость с шахтными транспортными средствами;
- возможности диагностирования основных характеристик машины, состав приборов регистрации параметров;
- наличие и характеристики счетчика моточасов.

5.1.11 В числе эксплуатационных характеристик машин конкретных моделей рекомендуется устанавливать следующие показатели качества:

5.1.11.1 Техническую производительность, м³/мин.

5.1.11.2 80 % -ный ресурс до первого капитального ремонта, ч или м³.

5.1.11.3 Установленную наработку на отказ, ч или м³.

5.1.11.4 Объединенную удельную трудоемкость технических обслуживаний и ремонтов, чел.·ч/ч или чел.·ч/м³.

П р и м е ч а н и е — Единицей для измерения показателей, перечисленных в 5.1.11.2 — 5.1.11.4, являются часы чистого времени работы машины.

5.1.11.5 Удельный расход электроэнергии, кВт·ч на м³ погруженной горной массы.

5.1.11.6 Удельный расход воздуха (для машин с пневмоприводом), м³ на м³ погруженной горной массы.

П р и м е ч а н и е — Удельный расход электроэнергии и воздуха определяют для нормативных условий.

5.1.11.7 Давление жидкости в гидросистеме, МПа.

5.1.11.8 Температуру жидкости в гидросистеме, °С.

5.1.11.9 Приемную способность конвейера, м³/мин.

5.1.12 В числе эксплуатационных характеристик машин конкретных моделей рекомендуется устанавливать следующие эргономические показатели качества:

- общие эргономические показатели — по ГОСТ 12.2.049;
- управляемость машины — по ГОСТ 21753, ГОСТ 12.2.064 и ГОСТ 12.2.106;
- основные размеры рабочего места и общей рабочей зоны машиниста — по ГОСТ 21889;
- характеристики органов управления — по ГОСТ 21753;
- удобство технического обслуживания без демонтажа сборочных единиц.

5.1.13 В числе эксплуатационных характеристик машин конкретных моделей рекомендуется устанавливать следующие показатели безопасности:

- соответствие общим требованиям безопасности по 6.1;
- уровень взрывобезопасности машины по ГОСТ Р ЕН 13463-1;
- уровень взрывозащищенности исполнения электрооборудования;
- наличие ограничителя грузового момента при выглублении ковша;
- коэффициенты запаса продольной и поперечной устойчивости;
- оценку эффективности тормозных устройств ходовой части машины;
- возможность закрепления машины и рабочего органа в транспортном положении;
- возможность блокировки перемещения поворачивающихся частей машины (рукояти ковша, хвостовой части конвейера) при ремонтах;
- возможность блокировки перемещения рабочего оборудования в случае, если наклон рабочей площадки выше допустимого;
- возможность сцепки с вагонеткой, скипом, а также буксирования при транспортировании машины с колесно-рельсовой ходовой частью;
- наличие и характеристики системы орошения;
- наличие и характеристики системы блокировки гидросистемы при нарушении нормальных условий эксплуатации;
- герметичность гидросистемы, исключающая самопроизвольное перемещение элементов рабочего оборудования и ходовой части;
- наличие на машине защитных устройств и их характеристика по 6.6.

5.1.14 Область применения машины по основному назначению должна оцениваться:

- минимальными габаритами горной выработки по ширине и высоте, мм;
- максимальной крупностью кусков горной массы, мм;
- максимальной насыпной плотностью горной массы, т/м³;
- максимальной крепостью горной массы по шкале М.М. Протоdjяконова;

П р и м е ч а н и е — Минимальные значения размеров поперечного сечения горной выработки, максимально допустимые значения крупности куска, коэффициента крепости и насыпной плотности горной массы приведены в таблице 3.

Т а б л и ц а 3 — Назначение типов машин по условиям применения

Тип машины	Вместимость ковша для машин типов 1-3, объем единичного черпания — для типа 4, м ³		Максимальные значения условий применения			Минимальные размеры ** поперечного сечения горной выработки: ширина/высота, мм
	Номинальная	Предельное отклонение, %	Крупность * куска горной массы, мм	Коэффициент крепости горной массы по М.М. Протоdjяконову	Насыпная плотность горной массы, т/м ³	
1	0,250	10	300	16	1,8	2100/2000
	0,320		400			2700/2600
	0,500		600			3200/3000
2	0,800	10	600	16	1,8	2600/2200
	1,000		600			2800/2300
	1,500		800			3300/2700
3	0,800	10	600	16	1,8	2600/2900
	1,000		600			2900/3000
	1,500		800			3400/3400
	2,000		800			3700/3600
4	0,050	10	250	6	1,4	2800/1700
	0,075		400	12	1,6	3000/1800
	0,150		600	16	1,6	4000/3200
	0,200		800	16	1,8	4200/3400

* По заказу потребителя может быть увеличен.
 ** Определены с учетом зазоров, в соответствии с правилами [1].

5.1.15 Рекомендуемая вместимость вагонетки, загружаемой машинами типа 1 с прямой погрузкой, приведена в таблице 4.

Т а б л и ц а 4 — Рекомендуемая вместимость вагонетки

Вместимость ковша, м ³	Вместимость вагонетки, м ³
0,25	1,0
0,32	1,6
0,50	2,5

5.1.16 Фактические значения конструктивных параметров и эксплуатационных показателей по 5.1.5—5.1.13 и показателей, характеризующих область применения по 5.1.14, устанавливают при испытаниях машины по 7.3.

5.2 Конструктивные требования

5.2.1 Базовые модели машин следует изготавливать согласно таблице 2.

5.2.2 Машины следует изготавливать:

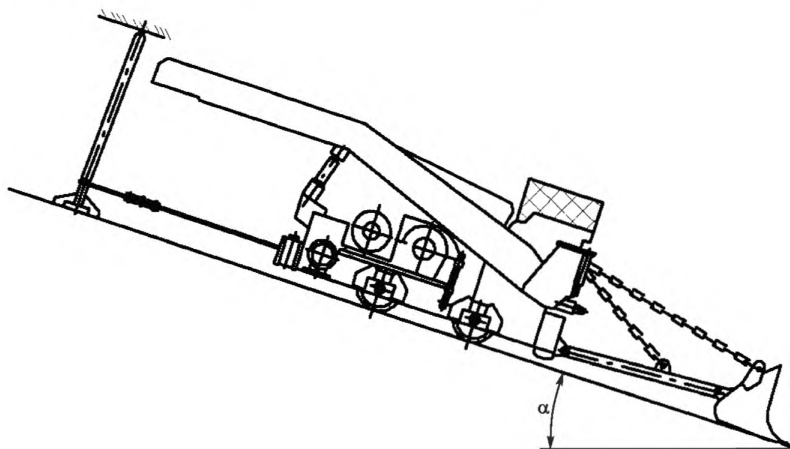
- периодического действия — типы 1, 2, 3 с ковшом вместимостью по таблице 1;
- непрерывного действия — типа 4 с объемом единичного черпания по таблице 1.

5.2.3 Машины, кроме базовых моделей по 5.2.1, следует изготавливать модификаций, указанных в таблице 2. Машины с устройствами для работы в выработках с углом наклона до минус 18° представлены на рисунках 5 и 6.

5.2.4 Машины должны обеспечивать погрузку горной массы в подземных выработках с характеристиками горной массы, указанными в таблице 3.

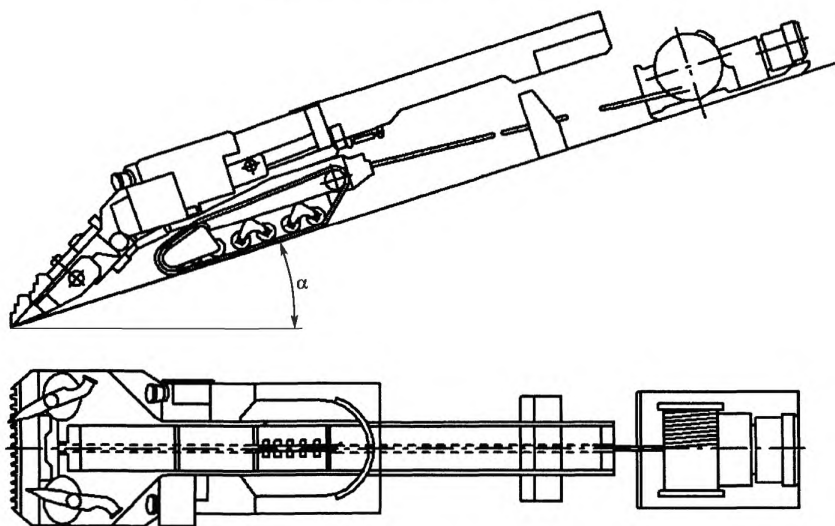
5.2.5 Максимальный размер куска d_{max} для машины каждого типоразмера, указываемый в нормативной документации, должен соответствовать:

- размерам ковша по ширине $B_{кш}$ согласно соотношению $d_{max} \leq 0,3B_{кш}$;
- диаметру ведущего диска D согласно соотношению $d_{max} \leq 0,7D$.



α — угол наклона почвы выработки

Рисунок 5 — Модификация машины типа 1 с устройством для работы при угле наклона до минус 18° — уклонный вариант



α — угол наклона почвы выработки

Рисунок 6 — Модификация машины типа 4 устройствами для работы при угле наклона до минус 18° — уклонный вариант

5.2.6 Эксплуатационная масса машины должна соответствовать энерговооруженности, а так же для машин типов 1, 2, 3 — вместимости ковша, для машин типа 4 — объему единичного черпания по таблице 5.

Т а б л и ц а 5 — Рекомендуемые параметры машины

Тип машины	Вместимость ковша, м ³	Объем единичного черпания, м ³	Эксплуатационная масса *, т	Техническая производительность в нормативных условиях эксплуатации, м ³ /мин	Удельная энерговооруженность ***, кВт/т
1	0,25	—	4	1,00	5,0
	0,32	—	5,5 (9) **	1,28	
	0,50	—	8	2,00	
2	0,8	—	9	1,20	5,5
	1,0	—	10	1,50	
	1,5	—	12	2,25	
3	0,8	—	11	1,50	5,5
	1,0	—	12	1,87	
	1,5	—	14	2,80	
	2,0	—	16	3,75	
4	—	0,050	7	1,88	5,5
	—	0,075	12	2,80	
	—	0,150	27	4,50	
	—	0,200	36	6,00	

* Фактическая масса машины может отличаться от рекомендуемой не более чем на 5 %.
 ** Для машины типа 1 со ступенчатой погрузкой.
 *** Удельную энерговооруженность определяют как отношение номинальной мощности двигателей к массе машины (допустимое отклонение $\pm 10\%$).

5.2.7 Машины с электрическим приводом следует изготавливать на номинальные напряжения 380, 660 и 1140 В при частоте переменного тока 50 Гц.

По заказу потребителя допускается изготавливать машины с электрическим приводом на напряжение 500 и 1000 В при частоте переменного тока 50 и 60 Гц.

5.2.8 Машины должны работать, обеспечивая заданные технические параметры, при подводе к ним:

- переменного тока с отклонением от номинального значения по 5.2.7 по напряжению от минус 5 % до плюс 10 %, по частоте — не более 5 %;
- сжатого воздуха 8—10-го классов загрязненности по ГОСТ 17433, номинальным давлением не менее 0,5 МПа;
- воды для систем орошения 8—10-го классов чистоты по ГОСТ 17216, номинальным давлением 0,5 МПа.

5.2.9 Конструкцией гусеничной ходовой части машин должна быть обеспечена возможность устойчивой работы в выработках с углом наклона не менее 12 ° без дополнительных предохранительных удерживающих устройств для работы в наклонных выработках.

5.2.10 Машины ступенчатой погрузки следует изготавливать с углом поворота стрелы конвейера в плоскости, параллельной опорной плоскости машины:

- не менее 10 ° — типа 1;
- не менее 30 ° — типа 4.

5.2.11 Конструкция машины должна обеспечивать:

- работоспособность со сменными ковшами разной вместимости и конструкции, предусмотренными к установке в нормативной документации (для машин типов 2 и 3);
- возможность быстрой замены ковшей без применения ручного труда и посторонних грузоподъемных средств;

- буксировку, строповку для подъема краном и закрепление на железнодорожном подвижном составе;
- возможность закрепления рабочего оборудования в транспортном положении.

5.2.12 Конструкция машин должна быть приспособлена для выполнения ремонтных, профилактических работ и диагностирования в соответствии с ГОСТ 27518 при соблюдении:

- общих требований к техническому обслуживанию правилам [1], [2], нормативам [3];
- блокировки поворачивающихся частей машины (рукояти ковша, хвостовой части конвейера) относительно друг друга для проведения ремонта, обслуживания и транспортирования на транспортном средстве;

- свободного доступа к местам технического обслуживания и ремонта с применением стандартного и поставляемого в комплекте с машиной инструмента;

- возможности агрегатного ремонта;
- ежесменного технического обслуживания одним оператором;
- применения систем групповой и картерной смазки; допускается применение индивидуальной долговременной смазки;

- конструкцией заливных и сливных отверстий в корпусах редукторов, баках гидросистем должна быть предусмотрена заливка или замена масел, исключая открытие систем;

- возможности установки механического опорного устройства рукояти в случае, если работы по техническому обслуживанию и ремонту могут проводиться только при поднятой рукояти ковша.

Примечание — Опорное устройство должно выдерживать статическую нагрузку, соответствующую рабочему давлению в гидросистеме рукояти, создающую усилия опускания (подъема) рукояти, в сумме с силой тяжести подвижной части рукояти с ковшом, с коэффициентом запаса не менее 1,5.

5.2.13 Конструкцией машины должна быть предусмотрена для вновь разрабатываемых изделий:

- установка приборов для эксплуатации по ГОСТ 28634;
- установку счетчика моточасов.

5.2.14 В конструкции машин типов 1, 2, 3, по согласованию с заказчиком, рекомендуется предусматривать оснащение автоматизированными средствами управления рабочим процессом машины при зачерпывании материала; машин типа 4 — автоматизированными средствами управления подачей на штабель горной массы.

5.2.15 Конструкция гидросистемы должна обеспечивать:

- соответствие требованиям ГОСТ 17411, ГОСТ Р 52543.
- чистоту рабочей жидкости гидросистем не ниже 12-го класса по ГОСТ 17216 с номинальной фильтрацией не более 25 мкм;
- герметичность, исключая самопроизвольное перемещение элементов рабочего оборудования;
- блокировку гидросистемы при нарушении условий эксплуатации;
- автоматический возврат в нейтральное положение рычагов управления движением машины и гидроцилиндрами перемещения рабочего оборудования;
- защиту от давления, превышающего расчетное значение.

5.2.16 Рекомендуется определять параметры гидроцилиндров по ГОСТ 16514.

5.2.17 Рекомендуется параметры спускных, наливных и контрольных пробок определять по ГОСТ 27720.

5.2.18 Рекомендуется определять параметры смазочных масленок по ГОСТ 19853.

5.2.19 Машин должны снабжаться встроенными или вынесенными системами орошения, включение которых предусматривается при загрузке погрузочного органа горной массой и разгрузке в средства смежного транспорта.

5.3 Требования совместимости

5.3.1 Машина должна быть геометрически и технологически совместима с шахтными транспортными средствами.

5.3.2 Конструкцией рукояти на машинах с боковой разгрузкой ковша должна быть предусмотрена возможность изменения направления разгрузки.

5.3.3 Требования геометрической и технологической совместимости должны быть определены для машин каждой конкретной модели в технических условиях или другой нормативной документации.

5.4 Требования надежности

5.4.1 Машин относятся к ремонтируемым изделиям.

5.4.2 Критерии отказов и предельных состояний должны устанавливаться в технических условиях на машины конкретных типов.

5.4.3 Средняя наработка на отказ и 80 % -ный ресурс до первого капитального ремонта (ч или м³) устанавливаются в технических условиях на машины конкретных типов.

5.5 Требования стойкости к внешним воздействиям

5.5.1 Машины следует изготавливать в климатическом исполнении УХЛ5 в соответствии с ГОСТ 15150.

5.5.2 Окраску машин осуществляют в соответствии со схемами окраски для машин конкретных моделей, в зависимости от климатического исполнения по ГОСТ 9.032, ГОСТ 9.104. Подготовка металлических поверхностей перед покрытием — по ГОСТ 9.402. Устойчивость покрытия — по ГОСТ 9.407. Лакокрасочные покрытия должны соответствовать требованиям ГОСТ 9.032.

5.6 Требования экономного использования материалов и энергии

Удельный расход электроэнергии или воздуха при погрузке горной массы и материалоемкость (масса, т) машины должны соответствовать значениям, установленным в нормативной документации на машины конкретных типов.

5.7 Требования транспортабельности

Конструкция машины должна соответствовать требованиям транспортабельности, которые устанавливают в нормативной документации на машины конкретных типов и модификаций. Транспортабельность машин должна обеспечивать их приспособленность к перемещению в пространстве на транспорте, с прицепом, на специальных транспортных средствах с минимальными затратами труда и времени на подготовительные операции (демонтаж, укладка в тару, упаковывание, погрузка, крепление).

5.8 Требования к материалам и покупным изделиям

Материалы, применяемые для изготовления машин, должны быть трудногорючими, для шахт, опасных по газу и(или) пыли, — антистатичными. Комплектующее электрооборудование для шахт и рудников, опасных по газу и(или) пыли должно быть исполнения IMb (1PB), а для шахт и рудников, не опасных по газу и пыли — 1PH, подтвержденное сертификатами.

5.9 Комплектность

5.9.1 В комплект поставки машины должны входить:

- машина в сборе (предохранительное удерживающее устройство машины для работы в наклонных выработках до 18 ° поставляют по заказу потребителя);
- запасные части, инструмент, принадлежности согласно ведомости ЗИП по ГОСТ 2.601.

5.9.2 К комплекту поставки машины прилагают:

- эксплуатационную документацию: формуляр и руководство по эксплуатации по ГОСТ 2.601;
- ремонтную документацию по ГОСТ 2.602 (через 18 месяцев после начала серийного производства на партию машин по заказам предприятий);
- руководство по текущему ремонту, перечень быстроизнашиваемых деталей.

5.9.3 По требованию потребителя машины дополнительно комплектуются сменными ковшами.

5.10 Маркировка

5.10.1 На каждой машине в соответствии с рабочими чертежами должна быть прикреплена маркировочная табличка — по ГОСТ 12969 и ГОСТ 12971, содержащая:

- наименование предприятия-изготовителя и его товарный знак;
- индекс машины согласно правилу условного обозначения (приложение А) и номер технических условий;
- порядковый номер машины по системе нумерации предприятия-изготовителя;
- условное обозначение даты изготовления;
- напряжение и частоту тока (для машин с электроприводом);
- обозначение нормативной документации, по которой изготовлена машина. На табличке, прикрепленной к машине, должна быть надпись «Сделано в России».

5.10.2 Уровень и вид взрывозащиты машины по ГОСТ Р ЕН 13463-1.

5.10.3 Рудничное взрывозащищенное электрооборудование (кроме кабеля), установленное на машине, должно иметь маркировку по ГОСТ Р МЭК 60079-0, рудничное нормальное — маркировку по ГОСТ 24754 и ГОСТ Р 51330.20.

5.10.4 Транспортная маркировка груза по ГОСТ 14192.

5.10.5 Машины, имеющие сертификат соответствия, изготовитель (поставщик) должен маркировать знаком в соответствии с ГОСТ Р 1.9. Также маркируют упаковку, тару, эксплуатационную и сопроводительную документацию (паспорт, ярлык, этикетку). Порядок нанесения знака соответствия указывают в нормативной документации на машину.

5.11 Упаковка

5.11.1 Требования к упаковке и креплению машин к транспортным средствам должны быть установлены в технических условиях на машины конкретных типов и должны соответствовать требованиям ГОСТ 9.014.

5.11.2 В технических условиях необходимо отражать:

- правила подготовки машин к упаковыванию, консервации и указывать средства, применяемые для упаковки и консервации;

- требования к транспортной таре и вспомогательным материалам с учетом возможностей ее унификации по ГОСТ 21140;

- способы упаковывания и порядок размещения узлов машин в таре;

- способы упаковывания документов, вкладываемых в тару.

5.11.3 Допускается транспортирование машин с предприятия-изготовителя в собранном виде без упаковки транспортом любого вида (категория упаковки КУ-0 по ГОСТ 23216).

5.11.4 Допускается транспортирование машин массой более 8 т в разобранном виде, при этом места соединения сборочных единиц защищают от механических повреждений.

5.11.5 Запасные части, инструмент, принадлежности, малогабаритные сборочные единицы, снимаемые с машины на время транспортирования (категория упаковки КУ-1 по ГОСТ 23216) и техническую документацию (категория упаковки КУ-2) упаковывают в закрытые ящики, изготовленные по ГОСТ 10198, ГОСТ 2991 или ГОСТ 24634. В каждый ящик вкладывают упаковочный лист с перечнем содержимого ящика.

5.11.6 При транспортировании в районы Крайнего Севера и приравненные к ним местности машины упаковывают по ГОСТ 15846.

5.11.7 Техническую документацию к машине упаковывают по ГОСТ 23170, а на ящике с технической документацией должна быть надпись «Документация здесь».

5.11.8 Перед отгрузкой машин с предприятия-изготовителя проводят консервацию машин, запасных частей, принадлежностей по ГОСТ 9.014. Консервацию машин проводят по группе П-1 для условий хранения 4 (Ж2) ГОСТ 15150, запасных частей, принадлежностей и инструмента — по группе 1-2 для условий хранения 3 (Ж3) ГОСТ 15150. Вариант временной защиты ВЗ-1. Срок действия консервации машины — 1 год, запасных частей — 3 года.

5.11.9 Машины заправляют смазкой и гидравлической жидкостью в соответствии с руководством по эксплуатации, марки смазок определяют по отраслевой нормативной документации.

6 Требования безопасности

6.1 Общие требования безопасности

6.1.1 Машины должны соответствовать общим требованиям безопасности по ГОСТ 12.2.003, правилам [1], [2], нормативам [3], правилам [4], нормам ГОСТ 12.2.106. Машины для взрывоопасных сред также должны соответствовать ГОСТ Р ЕН 13463-1, ГОСТ Р ЕН 131441.5, ГОСТ Р ЕН 1127-2.

6.1.2 Машины, поставляемые изготовителем на горные предприятия, должны иметь разрешение Ростехнадзора, полученное в установленном порядке.

6.1.3 В разделах технической документации на машину конкретного типа и модификации, отражающих требования безопасности при эксплуатации, должны быть указаны аварийные режимы, при которых запрещается эксплуатация машины:

- неисправность двигателя, системы пуска двигателя, трансмиссии, устройств тепловой защиты, тормозной системы;

- обнаружение утечек и неплотностей в гидравлической, водяной, масляной, воздушной и других системах.

6.1.4 Рабочие жидкости (РЖ) и смазочные материалы (СМ), применяемые в машинах, должны соответствовать требованиям пункта 58 правил [1], в части допуска их к эксплуатации в шахтных условиях. Рекомендуемые РЖ и СМ следует включать в технические условия на машины, а также эксплуатационную документацию.

6.1.5 Предельные углы наклона выработок, по которым допускается движение машины, должны устанавливаться в технической документации в зависимости от технической характеристики, состояния почвы. Для твердых почв максимальный угол наклона должен устанавливаться в соответствии с настоящим стандартом, 5.2.3 и 5.2.9.

6.1.6 Конструкцией машины должна быть обеспечена их продольная и поперечная устойчивость с коэффициентом запаса устойчивости машины не менее 1,4.

6.1.7 Машины, независимо от типа применяемой ходовой части, должны иметь тормозные устройства, срабатывающие автоматически при оперативных остановках, перерывах в энергоснабжении. Кроме этого, машины на гусеничном ходу, применяемые в выработках с углом наклона более 12°, а также машины на колесно-рельсовом ходу, применяемые в выработках с углом наклона более 5°, должны иметь предохранительные удерживающие устройства, служащие для удержания машины от сползания или скатывания.

6.1.8 Конструкцией машины должно быть обеспечено предотвращение срыва электрокабеля (пневмошланга), питающего машину электроэнергией (сжатым воздухом), с помощью разгрузочного защитного устройства.

6.2 Требования электробезопасности

6.2.1 Электрооборудование машин, предназначенных для шахт, опасных по газу и(или) пыли, должно изготавливаться в рудничном взрывозащищенном исполнении 1Mb (PB) по ГОСТ Р МЭК 60079-0 и ГОСТ Р ЕН 1710; для шахт не опасных по газу и(или) пыли — в рудничном нормальном исполнении (1PN) по ГОСТ 24754 и ГОСТ Р 51330.0. Общие требования — по ГОСТ Р 51330.0 и ГОСТ 12.2.007.0.

6.2.2 Электрическая часть машин должна обеспечивать питание и электрическую защиту токоприемников, управление токоприемниками с технологическими блокировками, освещение, связь, сигнализацию, заземление, защиту от утечек и аварийное отключение всех токоприемников.

6.2.3 Конструкцией машин должно быть обеспечено:

- снятие напряжения с питающего кабеля кнопкой «Стоп» с фиксацией;
- управление машиной — с пульта, расположенного на машине или с выносного пульта дистанционного управления;
- автоматическое отключение приводов при нарушении взрывозащиты, блокировок и защит электрического и другого оборудования.

6.2.4 Приводы машин должны иметь устройства для защиты от перегрузок и потери устойчивости в процессе работы, в том числе защиты от динамических перегрузок с возможностью безопасной замены или восстановления предохранительных элементов.

6.3 Требования пожарной безопасности

6.3.1 Конструкция машины и правила ее эксплуатации в подземных выработках, указанные в технической документации, должны соответствовать общим требованиям пожарной безопасности в соответствии с правилами [1].

6.3.2 Машины должны быть оборудованы стационарными средствами пожаротушения. Запрещается эксплуатация машины при отсутствии или неисправности стационарных средств пожаротушения и переносных огнетушителей.

6.3.3 Конструкцией гидравлической системы должно быть исключено попадание масла, в случае нарушения герметичности соединений, на горячие элементы конструкции, способные вызвать его воспламенение.

6.4 Требования взрывобезопасности

6.4.1 Машины в исполнении РВ1 (1Mb) могут применять во всех выработках шахт, опасных по газу и(или) пыли.

6.4.2 Контроль взрывобезопасного состояния машины и мест взрывозащиты проводят согласно инструкции [8] в соответствии с правилами [1].

6.5 Требования безопасности при обслуживании машин

В технической документации, поставляемой с машиной, должны быть отражены требования, касающиеся эксплуатации машины и ее основных узлов:

6.5.1 Регламенты по проведению контроля над техническим состоянием машин.

6.5.2 Контроль срабатывания тепловой защиты двигателя.

6.5.3 Контроль температуры наружного воздуха; при длительной стоянке машин температура окружающего воздуха не должна быть ниже 2 °С.

6.6 Требования к применению защитных устройств

6.6.1 Защитные устройства машины должны соответствовать требованиям нормативных документов в соответствии с правилами [1], [2], нормативами [3].

6.6.2 На машине должны быть установлены устройства обеспечения безопасности эксплуатации, выполняющие следующие функции:

- ограничение грузового момента, действующего в продольной плоскости в пределах допустимого по условию устойчивости машины;

- блокировку перемещения рабочего оборудования в случае, если наклон рабочей площадки (почвы выработки) превосходит допустимый, предусмотренный настоящим стандартом и технической документацией. Блокировка может быть заменена сигнализацией о превышении допустимого угла наклона рабочей площадки;

- обеспечение информацией о текущих значениях параметров и сигнализацией о приближении измеряемых параметров к предельным.

6.6.3 На машинах должны быть установлены защитные устройства и блокировки от перегрева двигателя и от недопустимого износа элементов тормозных устройств.

6.6.4 В технической документации машин конкретных типов должна быть предусмотрена невозможность использования машин по прямому назначению при неисправных блокировках, средствах защиты, тормозах, фарах, звуковых или световых сигнальных устройствах.

6.6.5 На машине должны быть установлены защитные ограждения рукавов высокого давления при давлении в гидросистеме более 5 МПа, расположенных в пределах 0,5 м от машиниста.

6.6.6 Звуковая сигнализация машины должна соответствовать ГОСТ 29292.

6.6.7 Перед запуском машины должен подаваться автоматический звуковой сигнал, продолжительностью не менее 5 с, слышимый на расстоянии до 20 м.

6.6.8 Конструкция машины должна обеспечивать автоматический возврат в нейтральное положение рукоятки управления движением машины и гидравлическими цилиндрами перемещения ковша для машин с боковой разгрузкой ковша.

6.6.9 Машины должны быть оборудованы средствами антивибрационной защиты — по ГОСТ 26568. Рабочее место машиниста должно оснащаться виброзащитным сиденьем или виброзащитной подножкой, а также ограждением, обеспечивающим защиту рабочего места при поперечных смещениях машины и от падающих предметов.

6.7 Санитарно-гигиенические требования

6.7.1 Классификация опасных и вредных производственных факторов при работе машины — по ГОСТ 12.0.003.

6.7.2 Общие санитарно-гигиенические требования к воздуху рабочей зоны должны соответствовать ГОСТ 12.1.005.

6.7.3 Предельно допустимые концентрации вредных веществ в воздухе рабочей зоны должны соответствовать ГОСТ 12.1.016, [5], [6].

6.7.4 Требования к допустимым уровням шума и шумовым характеристикам должны выполняться по ГОСТ Р 51401 и [7]. Определению на рабочем месте подлежат:

- эквивалентный уровень звука, дБА, воздействующий на машиниста при применении им индивидуальных средств защиты от шума — по ГОСТ Р 12.4.255;

- уровень звукового давления в октавных полосах частот со среднегеометрическими частотами, дБ.
6.7.5 Обеспечение общей вибрационной безопасности машины — по ГОСТ 12.1.012 и ГОСТ 31319.

Определению на рабочем месте машиниста и рукоятках управления подлежат:

- вибрационные характеристики;

- эквивалентное скорректированное значение виброускорения (виброскорости), m/s^2 (м/с).

6.7.6 Уровень локальной освещенности, лк, должен соответствовать требованиям ГОСТ 12.2.106.

7 Методы испытаний

7.1 Виды и условия испытаний

7.1.1 Машины подлежат испытаниям следующих видов: предварительным, приемочным, квалификационным, приемо-сдаточным, периодическим, типовым, сертификационным.

7.1.2 Машина, представленная на испытания, должна быть укомплектована запасными частями, инструментом и принадлежностями в соответствии с технической документацией.

7.1.3 Комплектующее оборудование, влияющее на безопасность, к началу сертификационных испытаний должно иметь сертификат соответствия нормативам по безопасности.

7.1.4 Испытания машин могут проводить на испытательной площадке (стенде) или в условиях шахты на участке горной выработки в соответствии с нормативными условиями испытаний, приведенными в таблице Б.3 приложения Б.

7.1.5 Испытаниям, проводимым в условиях шахты, подвергают машины, которые имеют разрешение на допуск к эксплуатации в шахтах по показателям общей, электро-, пожаро- и взрывобезопасности рудничного оборудования в соответствии с требованиями нормативов [3].

7.1.6 Условия испытаний должны соответствовать условиям применения машин и, по возможности, должны быть приближены к граничным условиям применения, указанным в нормативной документации на машины конкретных типов. Рекомендуемые нормативные значения основных показателей, характеризующих условия испытаний, и методы их определения — в приложении Б.

7.1.7 При проведении испытаний необходимо выполнять требования раздела 6 настоящего стандарта.

7.1.8 При испытаниях следует соблюдать требования безопасности в соответствии с ГОСТ 12.2.003 и требования безопасности, изложенные в руководстве по эксплуатации на машину и рабочих методиках по проведению испытаний.

7.2 Порядок подготовки к проведению испытаний

К машинам, предъявляемым к испытаниям, прилагается: программа и методика испытаний; инструкция по эксплуатации и формуляр по ГОСТ 2.601; нормативная документация на серийно выпускаемую машину; акт приемо-сдаточных испытаний и протокол предшествующих периодических испытаний (для периодических испытаний); комплект сборочных чертежей машины серийного производства.

7.3 Методы контроля показателей

7.3.1 Конструктивные параметры машин конкретных моделей всех типов:

7.3.1.1 Суммарная мощность двигателей, кВт.

Определяют суммированием мощностей паспортных данных всех установленных на машине двигателей.

7.3.1.2 Рабочая скорость движения, м/мин.

Измерения проводят на испытательной площадке (приложение Б). Скорость передвижения машины определяют при установившемся режиме движения на участке длиной не менее 8 м. Испытания проводят не менее трех раз, если участок горизонтальный, и не менее шести раз в каждом направлении, если требуется определить скорость движения машины по уклону.

Средства измерений: металлическая рулетка по ГОСТ 7502, секундомер.

7.3.1.3 Конструктивная масса машины, т.

Определяют взвешиванием машины в сборе или сборочных единиц и деталей машины с последующим суммированием их масс. Массу запасных частей и комплектующего оборудования определяют прямым взвешиванием. Измерения выполняют не менее трех раз.

Средства измерений: весы по ГОСТ Р 53228, подъемный кран или лебедка, стальные канаты или цепи.

7.3.1.4 Максимальная высота, мм.

Определяют на испытательной площадке методом измерения расстояния по вертикали от опорной плоскости отсчета до наивысшей точки машины: для машин типов 1, 2, 3 — до наивысшей точки конструктивно возможной траектории движения ковша в процессе погрузки горной массы; для машин типа 4 - до верхней кромки максимально поднятой стрелы конвейера.

Средства измерений: металлическая рулетка по ГОСТ 7502, металлические штыри, уровень и отвес.

7.3.1.5 Транспортная высота, мм.

Проводят подготовку машины к транспортированию по горным выработкам. Определяют методом измерения расстояния по вертикали от опорной плоскости отсчета до наиболее высоко расположенного элемента конструкции машины.

Средства измерений: металлическая рулетка по ГОСТ 7502, стальные стержни, строительный уровень, отвес.

7.3.1.6 Ширина машины, мм.

Проводят подготовку машины к транспортированию по горным выработкам. Определяют методом измерения в плоскости, параллельной опорной плоскости отсчета, расстояния между наиболее удаленными от оси машины элементами конструкции.

Средство измерений — металлическая рулетка по ГОСТ 7502.

7.3.1.7 Максимальная длина машины, мм.

Определяют на испытательной площадке методом измерения расстояния по опорной плоскости отсчета между двумя плоскостями, одна из которых проходит через самую заднюю точку машины, другая — через наиболее выступающую вперед точку передней кромки ковша, лежащего на опорной плоскости отсчета (для машин типов 1, 2, 3), или приемной плиты (для машин типа 4).

Средство измерений — металлическая рулетка по ГОСТ 7502.

7.3.1.8 Транспортная длина машины, мм.

Проводят подготовку машины к транспортированию по горным выработкам. Определяют методом измерения расстояния по опорной плоскости отсчета между двумя перпендикулярными к ней плоскостями, одна из которых проходит через самую заднюю точку машины, другая — через наиболее выступающую вперед точку.

Средство измерений — металлическая рулетка по ГОСТ 7502.

7.3.1.9 Тип привода определяют по паспортным данным машины.

7.3.1.10 Параметры силового энергоснабжения машины:

- род тока, напряжение питания, В, и частоту тока, Гц определяют по показаниям приборов класса от 1 до 1,5 группы В по ГОСТ 8711 в питающей сети. Показания должны соответствовать паспортным данным электродвигателей и пусковой аппаратуры, обеспечивать устойчивую работу машины при заданной производительности;

- номинальное давление, МПа, максимальный расход воздуха пневмосети, м³/мин, - метод и средства измерения по ГОСТ 19862.

7.3.1.11 Максимальная высота загрузки, мм.

Определяют на испытательной площадке методом измерения наибольшего расстояния по вертикали от опорной плоскости отсчета (почвы, головки рельса) до:

- боковой кромки или задней стенки ковша, находящегося в крайнем положении при разгрузке, — для машин прямой погрузки (способ погрузки по таблице 2);

- нижней кромки максимально поднятой стрелы конвейера — для машин ступенчатой погрузки.

Средства измерений: металлическая рулетка по ГОСТ 7502, металлические штыри, уровень и отвес.

7.3.1.12 Напорное усилие ходовой части, кН.

Испытания проводят на ровной горизонтальной площадке с бетонным покрытием или рельсовой колеи, очищенными от породы, грязи, масла. Площадку оборудуют неподвижным упором, способным выдерживать напорное усилие. Максимальное напорное усилие должно ограничиваться началом устойчивой работы привода ходовой части (остановкой электродвигателя, срабатыванием предохранительного клапана гидродвигателя или пробуксовкой).

Средство измерений — динамометр по ГОСТ 13837, установленный между кромкой рабочего органа (ковша или приемной плиты) и неподвижным упором.

7.3.1.13 Дорожный просвет, мм.

Определяют на испытательной площадке методом измерения расстояния по вертикали от опорной плоскости отсчета до наиболее низко расположенного элемента конструкции машины.

Средство измерений — металлическая линейка по ГОСТ 427.

7.3.2 Конструктивные параметры машин конкретных моделей периодического действия типов 1, 2 и 3 дополнительно к указанным в 5.1.5:

7.3.2.1 Вместимость ковша, м³.

Проверяют заполнением ковша горной массой рядового состава в соответствии с таблицей Б.2 приложения Б из мерных емкостей. Машину устанавливают на испытательной горизонтальной площадке так, чтобы наиболее выступающая часть рабочей кромки и верхней кромки задней стенки ковша были расположены в одной горизонтальной плоскости. Количество породы должно соответствовать вместимости ковша по таблице 1.

Средства измерений: мерные емкости — по ГОСТ 11223 и ГОСТ Р 54246.

7.3.2.2 Ширина захвата, мм.

Определяют методом измерения наибольшего расстояния в плоскости, параллельной опорной плоскости отсчета, между крайними положениями рабочего органа при неподвижной ходовой части.

Средство измерений — металлическая рулетка по ГОСТ 7502.

7.3.2.3 Ширина ковша, мм.

Определяют на испытательной площадке методом измерения расстояния по опорной плоскости отсчета между двумя плоскостями, проходящими через наиболее удаленные точки боковых поверхностей ковша.

Средство измерений — металлическая рулетка по ГОСТ 7502.

7.3.2.4 Максимальный угол поворота рукояти ковша от оси машины в плоскости, параллельной опорной плоскости отсчета, градус.

Поворачивают рукоять ковша в плоскости, параллельной плоскости отсчета, на максимально возможный конструктивный угол. Измеряют угол, образуемый между осью машины и осью рукояти ковша.

Средство измерений — угломер типа 1-2 по ГОСТ 5378.

7.3.3 Конструктивные параметры машин конкретных моделей периодического действия типа 1 дополнительно к указанным в 5.1.5 и 5.1.6.

7.3.3.1 Ширина колесной колеи, мм.

Измеряют расстояние между гребнями колес, которое с учетом допустимых зазоров по нормативной документации между гребнем колеса и рабочей гранью рельса должно быть сравнимо с номинальной шириной рельсовой колеи.

Средство измерений — металлическая рулетка по ГОСТ 7502.

7.3.3.2 Максимальный угол поворота конвейера от оси машины в плоскости, параллельной опорной плоскости отсчета, градус.

Для машин периодического действия типа 1 со ступенчатой погрузкой и непрерывного действия типа 4 проверяют на испытательной площадке методом измерения наибольшего угла, образуемого между осью машины и осью конвейера при его повороте в плоскости, параллельной опорной плоскости отсчета.

Средство измерений — угломер типа 1-2 по ГОСТ 5378.

7.3.4 Конструктивные параметры машин конкретных моделей периодического действия типа 3 с ковшом на телескопической поворотной стреле дополнительно к указанным в 5.1.5, 5.1.6:

7.3.4.1 Шаг выдвижения телескопической поворотной рукояти, мм.

Определяют методом измерения максимального расстояния, на которое перемещается ковш по оси рукояти под действием гидроцилиндров раздвижки рукояти.

Средство измерений — металлическая рулетка по ГОСТ 7502.

7.3.4.2 Максимальный угол поворота телескопической рукояти в плоскости, параллельной опорной плоскости отсчета, градус.

Определяют методом измерения угла, образуемого между осью машины и осью телескопической рукояти, при ее повороте в плоскости, параллельной опорной плоскости отсчета на максимально возможный конструктивный угол.

Средство измерений — угломер типа 1-2 по ГОСТ 5378.

7.3.5 Конструктивные параметры машин конкретных моделей непрерывного действия типа 4, дополнительно к показателям, приведенным в 5.1.5:

7.3.5.1 Ширина приемной плиты, мм.

Определяют методом измерения расстояния по опорной плоскости отсчета между двумя перпендикулярными к ней плоскостями, проходящими через наиболее удаленные точки боковых поверхностей приемной плиты машины типа 4.

Средство измерений — металлическая рулетка по ГОСТ 7502.

7.3.5.2 Средняя высота нагребающей лапы, мм.

Измеряют высоту нагребающей лапы по нормали от плоскости приемной плиты в 4—5 равноудаленных друг от друга точках на длине лапы, равной диаметру ведущего диска. Вычисляют среднеарифметическое, результат сравнивают с данными заводских чертежей.

Средство измерений — металлическая линейка по ГОСТ 427.

7.3.5.3 Диаметр ведущего диска, мм.

Проверяют на испытательной площадке методом прямого измерения и сравнивают с заводскими чертежами.

Средство измерений — металлическая линейка по ГОСТ 427.

7.3.5.4 Объем единичного черпания, м³.

Измерения проводят специальным методом. Формируют штабель горной массы в соответствии с рекомендациями Б.3.2—Б.3.4 и таблицы Б.2 приложения Б. Машину подводят и внедряют приемную плиту в штабель на глубину, равную диаметру ведущего диска. Делают по одному черпанию лапами. Взвешивают погруженную горную массу и определяют ее объем. Отводят машину назад и восстанавливают первоначальную форму штабеля. Повторяют измерения. Объем единичного черпания определяют как среднеарифметическое результатов измерений.

Средства измерений: весы по ГОСТ 53228, мерные емкости по ГОСТ 11223 и ГОСТ Р 54246.

7.3.6 Конструктивные характеристики

7.3.6.1 Возможность и условия буксировки машины

Проверяют возможность крепления тросов на крюке при буксировании машины. Все элементы, предназначенные для буксирования, должны выдерживать разрывающую нагрузку не ниже указанной в нормативной документации.

7.3.6.2 Возможность и условия строповки машины

Проверяют конструкцию машины на возможность присоединения к точкам строповки специальных строповочных устройств для подъема краном. Элементы крепления и стропы должны выдерживать нагрузку от массы машины.

7.3.6.3 Возможность и условия технического обслуживания без демонтажа основных агрегатов

Выполняют операции по регулированию и смазке машины с использованием инструмента, приспособлений и смазочных устройств, поставляемых с машиной. Доступ к местам регулирования и смазки должен быть свободным.

7.3.6.4 Совместимость с шахтными транспортными средствами

Проверяют выполнение требований совместимости, приведенных в 5.3 настоящего стандарта. Для оценки совместимости с транспортными средствами проводят испытания машины при загрузке транспортных средств с допустимой высотой приемного борта.

7.3.6.5 Возможности диагностирования основных характеристик машины, состав приборов регистрации параметров — в соответствии с 5.2.12.

7.3.6.6 Наличие и характеристика счетчика моточасов

Проверяют внешним осмотром машины на соответствие технической документации. Работоспособность проверяют кратковременными включениями машины при работе в холостом режиме: два или три включения. Работоспособность считают удовлетворительной при выполнении операций, предусмотренных нормативной документацией.

7.3.7 Эксплуатационные характеристики7.3.7.1 Техническая производительность, м³/мин, определенная для нормативных условий.

Производительность машины определяют экспериментально для условий, приведенных в приложении Б, по результатам погрузки горной массы на испытательной площадке или в шахте.

В процессе работы машин типов 1, 2, 3 фиксируют продолжительности рабочих перемещений машины в отдельных циклах t_{ij} . Проводят не менее десяти циклов.

Для машин типов 2, 3 длину передвижения для погрузки-разгрузки принимают не более 3,0 м. Высота разгрузки ковша должна быть в пределах 0,7—1,2 м.

Производительность ковшовых машин Q , м³/мин, по результатам измерений определяют по формуле

$$Q = \frac{\sum_{i=1}^n V_i}{\sum_{i=1}^n t_{ij}}, \quad (1)$$

где V_i — объем груза в i -ом цикле черпания, м³;
 n — число отдельных циклов.

Для определения производительности машины типа 4 внедряют питатель в штабель на глубину не более диаметра ведущего диска. Режим подачи машины на штабель должен соответствовать непрерывному характеру формирования грузопотока. Фиксируют время погрузки, для машин с нагребающими лапами оно должно быть не менее 5 мин. Погруженную горную массу выгружают в мерную емкость и определяют ее объем.

Производительность машин с нагребающими лапами, Q , м³/мин, определяют по формуле

$$Q = \frac{q_n}{t_n}, \quad (2)$$

где q_n — объем погруженной горной массы, м³;
 t_n — продолжительность погрузки, мин.

Определенную техническую производительность машины в нормативных условиях сопоставляют с данными, указанными в нормативной документации и таблице 5.

Средства измерений: мерные емкости по ГОСТ 11223 и ГОСТ Р 54246, секундомер.

7.3.7.2 80 % -ный ресурс до первого капитального ремонта, м³

Испытания проводят в соответствии с требованиями ГОСТ Р 27.403 не менее чем на пяти машинах до достижения выработки ресурса. Показатели долговечности определяются дифференцированно для категорий условий эксплуатации, указанных в нормативной документации. 80 % -ный ресурс считают подтвержденным, если за время испытаний 80 % наблюдаемых машин не достигли предельного состояния.

7.3.7.3 Установленная наработка на отказ, ч или м³

Наработку на отказ T_o , ч или м³, определяют расчетным методом на основании наблюдений за эксплуатацией машин по формуле

$$T_o = \frac{\sum_{j=1}^n t_{p_j}}{\sum_{j=1}^n N_{p_j}}, \quad (3)$$

где t_{p_j} — суммарная наработка j -й машины за период наблюдений, ч (м³);
 N_{p_j} — число отказов j -й машины, приведших к простоему, за период наблюдений, единиц;
 j — номер наблюдаемой машины.

7.3.7.4 Объединенная удельная трудоемкость технических обслуживаний и ремонтов, чел · ч/м³.

Основным методом испытаний являются эксплуатационные наблюдения. При этом для определения удельной трудоемкости $T_{y.v.}$, чел · ч/м³, используют данные краткосрочных хронометражных наблюдений (не менее 10 смен по проходке). Удельную трудоемкость технических обслуживаний и ремонтов вычисляют по формуле

$$T_{y.v.} = \frac{\sum_{i=1}^n (t_{B_i} \cdot N)}{\sum_{i=1}^n Q_{P_i}}, \quad (4)$$

где t_{B_i} — время технического обслуживания и ремонта машины в i -ю смену, ч;
 N — число персонала, занятого техническим обслуживанием и ремонтом, чел;
 Q_{P_i} — объем погруженной горной массы в i -ю смену по проходке, м³.

Данные испытания должны обеспечивать достоверность оценки (при принятом распределении ресурса и коэффициенте вариации 0,6) с доверительной вероятностью не менее 0,8 и относительной ошибкой не более 0,2.

7.3.7.5 Удельный расход электроэнергии, \mathcal{E}_y , кВт·ч/м³

Определяют при погрузке горной массы, соответствующей требованиям нормативной документации на машину конкретного типа. Удельный расход электроэнергии \mathcal{E}_y вычисляют по формуле

$$\Xi_y = \frac{\Xi_n}{Q_n}, \quad (5)$$

где Q_n — объем погруженной горной массы, м³;

Ξ_n — расход электроэнергии на погрузку данного объема горной массы, кВт·ч.

Средство измерений — счетчик электромеханический активной энергии класса точности 1 по ГОСТ Р 52321.

7.3.7.6 Удельный расход воздуха $Q_{y,v}$, м³·м⁻³ (для машин с пневмоприводом)

Метод определения и средства измерения — по ГОСТ 19862.

7.3.7.7 Давление жидкости в гидросистеме, МПа

Измеряют в напорных линиях насосов (маслостанции) манометрами, установленными на машине в точках, указанных на гидравлической схеме, входящей в состав руководства по эксплуатации.

Средство измерений — манометр по ГОСТ 2405.

7.3.7.8 Температура жидкости в гидросистеме, °С

Измеряют в рабочем режиме гидросистемы не менее 1 ч. Показания термометра не должны превышать значений, установленных в нормативной документации на машину конкретного типа.

Средство измерений — термометр по ГОСТ 9871.

7.3.7.9 Приемная способность конвейера, м³/мин

Определяют максимальное количество горной массы, которое может кратковременно принять конвейер из постороннего источника. Для этого приемную плиту погрузочной машины внедряют на глубину большую диаметра ведущего диска и поддерживают эту глубину в течение 5—8 черпаний. После этого перегруженную горную массу взвешивают и определяют ее объем. Отводят машину назад и восстанавливают первоначальную форму штабеля. Повторяют измерения. Число измерений не менее трех. Условия формирования штабеля — по приложению Б. Приемную способность конвейера определяют как среднеарифметическое результатов измерений. Полученное значение приемной способности конвейера должно быть выше на 20 % производительности погрузочного органа по 7.3.7.1.

Средства измерений: весы по ГОСТ 53228, мерные емкости по ГОСТ 11223 и ГОСТ Р 54246.

7.3.8 Эргономические показатели качества

7.3.8.1 Общие эргономические показатели

Методы и нормы показателей — по ГОСТ 12.2.049.

7.3.8.2 Управляемость машины

Методы и нормы показателей — по ГОСТ 21753, ГОСТ 12.2.064 и ГОСТ 12.2.106.

7.3.8.3 Основные размеры рабочего места и общей рабочей зоны машиниста

Методы измерений и нормы для показателей по размерам рабочего места — по ГОСТ 12.2.106 и ГОСТ 21889.

Средства измерений — металлическая рулетка по ГОСТ 7502, линейка по ГОСТ 427.

7.3.8.4 Характеристики органов управления

Требования к органам управления, методы и нормы показателей — по ГОСТ 12.2.106 и ГОСТ 21753.

7.3.8.5 Удобство технического обслуживания без демонтажа основных сборочных единиц

Проверку проводят в соответствии с требованиями 5.2.12.

7.3.9 Показатели безопасности

7.3.9.1 Соответствие общим требованиям безопасности по 6.1 настоящего стандарта определяют по ГОСТ 12.2.003, ГОСТ 12.1.044, ГОСТ Р ЕН 1127-2, ГОСТ Р ЕН 13463-1, ГОСТ Р ЕН 13463-5, ГОСТ Р 52274, [1], [2], [3] и рабочим методикам.

7.3.9.2 Уровень взрывозащищенности исполнения электрооборудования

Проверку проводит испытательная организация по безопасности в соответствии с ГОСТ Р МЭК 60079-0, [1], [2] и [3]. Проверку рудничного нормального электрооборудования проводят по ГОСТ 24754.

7.3.9.3 Наличие и работоспособность устройства ограничения грузового момента при выглублении ковша

Проверку проводят по отдельным методическим указаниям, представляемым предприятием-изготовителем к приемо-сдаточным испытаниям.

7.3.9.4 Коэффициенты запаса продольной и поперечной устойчивости

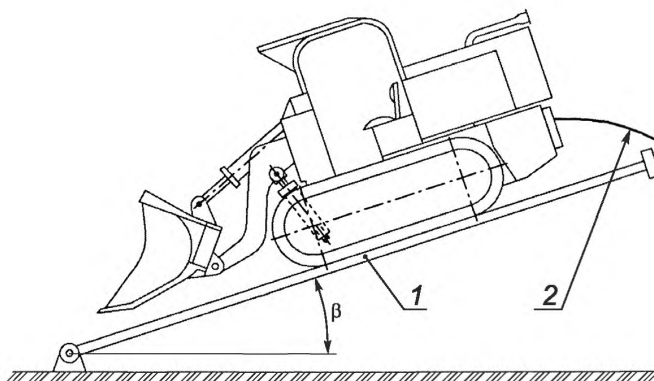
Проверяют устойчивость машины на испытательной площадке с изменяемым углом наклона (приложение Б).

Средство измерений — угломер типа 1-2 по ГОСТ 5378.

При определении продольной устойчивости машину устанавливают на площадку 1 (рисунок 7) направлением рабочего органа — по падению.

При этом должны выполняться следующие требования:

- ковш машины с максимальным объемом разрыхленной горной массы (или эквивалентным грузом), должен быть направлен в сторону разгрузки;
- приемная плита машины непрерывного действия должна быть приподнята над опорной поверхностью гусениц;
- для предотвращения скатывания машины с колесно-рельсовой ходовой частью с площадки должны быть предусмотрены упоры;
- для страховки от опрокидывания или сползания прицепное устройство хвостовой части машины соединяют с площадкой с помощью каната 2 с напуском 5—10 см; грузоподъемность каната определяют расчетом.



1 — подъемная площадка с изменяемым углом наклона; 2 — канат для страховки; β — угол наклона площадки

Рисунок 7 — Проверка машины на продольную устойчивость

Продольную устойчивость машин типов 2 и 3 проверяют при двух положениях ковша относительно машины: максимально удаленном от машины и максимально поднятом вверх. Затем машину поворачивают на 180° и испытания повторяют. Машина считается устойчивой, если не наблюдается отрыва задней части одной гусеницы (гусениц) от опорной поверхности площадки.

При определении поперечной устойчивости машину устанавливают поперек площадки с изменяемым углом наклона, ковш машины с максимальным объемом разрыхленной горной массы (или эквивалентным грузом) направляют в сторону разгрузки.

Для страховки от опрокидывания машины гусеница со стороны наклона должна упираться в упоры на площадке, вторая гусеница должна быть закреплена захватом с зазором не более 25 мм. При этом должны выполняться следующие требования:

- ковш с грузом должен быть поднят на максимальную высоту и повернут в сторону наклона площадки;
- для машин с телескопической рукоятью — устройство должно быть выдвинуто на максимальную длину.

Для машин типа 1 продольная устойчивость проверяется аналогично машинам типа 2 и 3.

Для машин типа 1 при проверке поперечной устойчивости рабочий орган и конвейер (для машин с поворотной рукоятью) или поворотная платформа с погрузочным органом (для машин с катящейся рукоятью) должны быть повернуты в сторону наклона площадки (рисунок 8).

Для машин с непрерывной погрузкой: конвейер должен быть поднят и повернут в сторону наклона площадки.

Машина считается устойчивой, если не наблюдается отрыва одной гусеницы или одного колеса от опорной поверхности площадки.

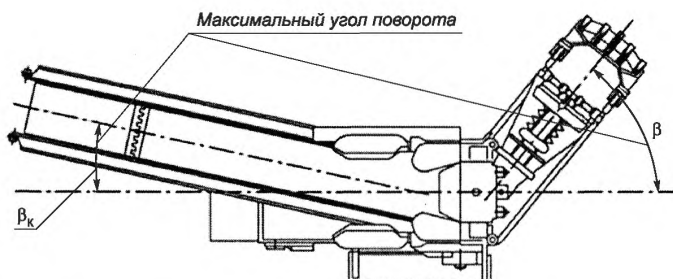


Рисунок 8 — Проверка машины на поперечную устойчивость

Коэффициент продольной и поперечной устойчивости $K_{уст}$ могут определять на площадке с изменяемым углом наклона методом измерения критических углов наклона, при которых машина начинает терять устойчивость. Фиксируют начало отрыва одной части гусеницы или одного колеса от опорной поверхности площадки. Коэффициент устойчивости $K_{уст}$ вычисляют по формуле

$$K_{уст} = \frac{\alpha_{кр}}{\alpha_{н}}, \quad (6)$$

где $\alpha_{кр}$ — критический угол наклона, при котором машина начинает терять устойчивость, градус;
 $\alpha_{н}$ — угол наклона, допускаемый по технической характеристике машины, градус.

7.3.9.5 Эффективность тормозных и предохранительных устройств ходовой части машины

Проверку эффективности тормозных и предохранительных устройств проводят на наклонной площадке длиной не менее 10—12 м с углом наклона на 3 ° больше допускаемого по технической характеристике на машину конкретного типа.

Эффективность тормозных и предохранительных устройств проверяют в следующих режимах:

- на холостом ходу;
- при загруженных ковше и конвейере;
- при отключении энергоснабжения;
- при длительной (не менее 30 мин) остановке машины.

Работы тормозных устройств проверяют следующим образом:

- для машин с нагребающими лапами на холостом ходу — при установившемся движении машины рукоятку управления машиной в определенной точке площадки переводят в положение «тормоз» или «нейтральное» в зависимости от конструкции машины;
- для ковшовых погрузочных машин — при транспортировании горной массы на расстояние 3—5 м при движении вперед и назад по наклонной площадке;
- при аварийных перерывах в энергоснабжении — в рабочем или холостом режиме фиксируют расстояние (тормозной путь), пройденное машиной от начала торможения до полной остановки.

Средство измерений — металлическая рулетка по ГОСТ 7502.

Тормозной путь не должен превышать значения, указанного в нормативной документации на машину конкретного типа. Не должно быть бокового смещения от направления движения. При длительной остановке машины (не менее 30 мин), включенном электродвигателе маслостанции, нахождении рукояток управления в нейтральном положении машина должна надежно удерживаться от скатывания.

7.3.9.6 Возможность надежного закрепления машины и рабочего органа в транспортном положении
 Проверяют возможность закрепления рабочего органа в соответствии с технической документацией. Крепление считается надежным, если рабочий орган прочно фиксируется в закрепленном положении при кратковременном включении грузоподъемного устройства.

7.3.9.7 Возможность блокировки перемещения поворачивающихся частей машины (рукоятки ковша, хвостовой части конвейера) при ремонтах

Разгрузочную стрелу конвейера или рабочий орган машины необходимо установить в ремонтное положение согласно технической документации на машину и зафиксировать удерживающим устройством. Удерживающее устройство при ремонте считается надежным, если поворачивающиеся части машины прочно взаимно фиксируются в закрепленном положении при кратковременном включении.

7.3.9.8 Возможность блокировки перемещения рабочего оборудования или срабатывания сигнализации в случае, если наклон рабочей площадки выше допустимого согласно требованиям 6.6.2

Проверяют срабатывание тормозных и предохранительных устройств на углах наклона:

- более 12° — для машин на гусеничном ходу (базовый вариант);
- более 5° — для машин на колесно-рельсовом ходу (базовые варианты);
- более 18° — для машин уклонных вариантов.

Проверку работы двух независимых устройств — тормозного и предохранительного — проводят раздельно по 7.3.9.5. При этом машина должна надежно удерживаться на наклонной площадке от скатывания и скольжения. В зависимости от конструкции применяемого предохранительного устройства и конструктивных особенностей машины (гусеничная, колесно-рельсовая, с нагребными лапами, ковшовая, прямой и ступенчатой погрузки) проверяют:

- соответствие скорости перемещения машины и каната предохранительного устройства при спуске машины;

- одновременность срабатывания тормозного и предохранительного устройств машины.

В указанных испытаниях напуск каната, пробуксовка движителя не допускаются.

7.3.9.9 Наличие и характеристики системы орошения

Рабочее давление жидкости, МПа, от насосной станции или стационарной водопроводной сети измеряют на входе в систему орошения. Оно должно быть не ниже значения, установленного в нормативной документации. Систему в рабочем режиме при неподвижных исполнительных органах выдерживают не менее 1 мин. Давление измеряют у оросителей (форсунок) одновременно во всех ответвлениях трубопроводов, подводящих жидкость к оросителям. При этом манометры или датчики давления устанавливают перед оросителями.

Рабочее давление у оросителей должно соответствовать значению, установленному в нормативной документации на машину конкретного типа.

Средства измерений: манометры по ГОСТ 2405.

Расход воды, л/мин, определяют в режиме погрузки горной массы. Общий расход воды должен быть не менее значения, установленного в нормативной документации. Измерения проводят на входе в систему орошения машины в течение не менее 30 с.

Средство измерений при подключении машины к стационарной водопроводной сети гидродинамическим методом — расходомер по ГОСТ 28723; при автономном водоснабжении (насосная станция) объемным методом — по уровню воды в баке.

7.3.9.10 Наличие и характеристика системы блокировки гидросистемы при нарушении нормальных условий эксплуатации

Проверку проводят следующим образом. Стрелу конвейера и рабочий орган машины устанавливают в верхнем положении, затем имитируют повреждение рукавов между гидрораспределителем и гидрозамками соответствующих гидроцилиндров. При этом консольная часть конвейера и рабочий орган должны надежно удерживаться в заданном положении. Допускается опускание консольной части конвейера и рабочего органа не более чем на 10 мм в течение 15 мин.

7.3.9.11 Герметичность гидросистемы, исключающая самопроизвольное перемещение элементов рабочего оборудования и ходовой части

Герметичность оценивают отсутствием утечек рабочей жидкости при определении способности удерживания в рабочем положении рабочего органа при номинальной загрузке и максимальном вылете рукояти. Измерения проводят через 1 ч после окончания работы машины. Измеряют исходную высоту оси точки крепления рабочего органа и затем каждые 5 мин ее снижение. Результатом является суммарное снижение оси в миллиметрах по истечении 30 мин.

7.3.9.12 Наличие на машине и характеристика защитных устройств по 6.6

Проверяют внешним осмотром машины на соответствие технической документации. Работоспособность проверяют кратковременными включениями механизмов при работе в холостом режиме (два - три включения в минуту) и под нагрузкой. Работоспособность считается удовлетворительной при выполнении операций, предусмотренных нормативной документацией.

7.3.10 Санитарно-гигиенические показатели

7.3.10.1 Эквивалентный уровень звука на рабочем месте, дБА, воздействующий на машиниста при применении им индивидуальных средств защиты от шума по ГОСТ Р 12.4.255.

Определяют по ГОСТ Р 51402 и рабочим методикам. Результаты измерений не должны превышать значений по ГОСТ 12.1.003.

Средства измерений: шумомеры по ГОСТ 17187, фильтры по ГОСТ 17168.

7.3.10.2 Уровень звукового давления в октавных полосах частот со среднегеометрическими частотами, дБ

Методы, средства измерений и нормы для показателей — по ГОСТ 23941.

7.3.10.3 Эквивалентное скорректированное значение виброускорения (виброскорости) на рабочем месте машиниста и рукоятках управления, m/c^2 (м/с)

Метод измерений — по ГОСТ 12.1.012.

Средства измерений — по ГОСТ ИСО 8041.

7.3.10.4 Концентрация вредных веществ в воздухе рабочей зоны, mg/m^3

Методы, средства измерений и нормы для показателей — по ГОСТ 12.1.005, ГОСТ 12.1.016, ГОСТ 12.2.106.

7.3.10.5 Запыленность, mg/m^3

Методы, средства измерений и нормы для показателей — по ГОСТ 12.1.005, ГОСТ 12.1.016, ГОСТ 12.2.106.

7.3.10.6 Уровень локальной освещенности, лк

Испытывают по ГОСТ 12.2.106.

7.3.11 Показатели, определяющие область применения машины по основному назначению

7.3.11.1 Минимальные габариты горной выработки по ширине и высоте, мм

Определяют методом прямого измерения с помощью рулетки. Минимальные размеры выработки по ширине (высоте) определяют по габаритным размерам машины в рабочем положении по ширине (высоте) в сумме с зазорами, предусмотренными в [1] и [2].

Средство измерений — металлическая рулетка по ГОСТ 7502.

7.3.11.2 Максимальная крупность кусков горной массы, мм

Определяют методом измерений линейных размеров наиболее крупных фракций погружаемой горной массы. Число фракций для измерения — не менее десяти.

Средство измерений — металлическая линейка по ГОСТ 427.

7.3.11.3 Максимальная крепость горной массы по М.М. Протоdjяконову

Методы определения — по ГОСТ 21153.0 и ГОСТ 21153.1.

7.3.11.4 Максимальный преодолеваемый угол наклона почвы выработки, градус.

Определяется экспериментально с применением специальной площадки с изменяемым углом наклона.

7.3.11.5 Максимальная высота кромки транспортного средства, работающего в комплекте с машиной, мм

Измеряют расстояние между двумя горизонтальными плоскостями, одна из которых проходит через самую верхнюю точку загружаемого транспортного средства, вторая — совпадает с опорной плоскостью отсчета.

Средства измерений: отвес и металлическая рулетка по ГОСТ 7502.

7.3.11.6 Вместимость загружаемой вагонетки (для машин типа 1 с прямой погрузкой)

Определяют возможность загрузки горной массы в одиночные вагонетки в соответствии с рекомендациями технических условий и таблицей 4.

7.3.12 Методы контроля, приведенные в 7.3.1 — 7.3.11 допускаются конкретизировать и уточнять в рабочих методиках испытаний в зависимости от имеющихся средств измерений и требований нормативной документации по обеспечению точности, воспроизводимости и достоверности испытаний машин конкретных типов.

7.3.13 Применяемость показателей по видам испытаний машин приведена в приложении В.

7.4 Средства измерений и контроля

7.4.1 Средства измерений и контроля должны быть подвергнуты поверке и иметь свидетельства о поверке, поверительные клейма или пломбы, подтверждающие их пригодность к эксплуатации. Допускается применять средства измерений, не указанные в настоящем стандарте, при условии обеспечения ими требуемой точности измерений.

7.4.2 Допускаемые значения суммарной погрешности параметров и допускаемые отклонения от среднеарифметических значений не должны превышать приведенных в таблице 6.

Т а б л и ц а 6 — Допускаемые значения суммарной погрешности параметров

Наименование параметра	Допускаемая суммарная погрешность измерения, %	Допустимое отклонение от среднеарифметического значения, %
Линейные размеры, мм	30,0 (от поля допуска)	3,0
Угловые размеры, градус	1,0	3,0
Потребляемая мощность, кВт	3,0	—

Окончание таблицы 6

Наименование параметра	Допускаемая суммарная погрешность измерения, %	Допустимое отклонение от среднеарифметического значения, %
Расход электроэнергии, кВт·ч	3,0	—
Расход воздуха, м ³	3,0	—
Давление, МПа:		
до 0,2	5,0	2,5
до 0,5	5,0	2,5
Расход воды в системе орошения, л/мин	2,5	2,5
Температура рабочей жидкости, °С	2,0	4,0
Усилия, кН	3,0	—
Масса, кг	2,0	2,0
Время, с	2,0	—
Скорость, м/мин	5,0	5,0
Шум, дБА	1,0	10,0
Вибрация, дБ	3,0	10,0
Освещенность, лк	10,0	10,0
Вместимость ковша, м ³	5,0	5,0

7.4.3 При применении показывающих средств измерений число измерений должно быть не менее трех, при применении средств измерений с регистрирующими устройствами — не менее десяти. За результат принимают среднеарифметическое значение всех измерений. При приемо-сдаточных испытаниях допускается одноразовое измерение параметров.

7.4.4 Если отклонение хотя бы одного из параметров превышает значение, указанное в таблице 6, необходимо провести повторные измерения.

7.5 Обработка и оформление результатов испытаний

7.5.1 Результаты испытаний должны быть обработаны для сравнения их со значениями, установленными в нормативной документации на машину конкретного типа.

7.5.2 Обработку результатов измерений проводят в соответствии с рабочими методиками испытаний.

7.5.3 Результаты измерений при сертификации должны быть зафиксированы на электронных носителях информации.

7.5.4 Обработку результатов испытаний оформляют в виде акта или протокола в соответствии с рабочими методиками испытаний и инструкциями по эксплуатации применяемых средств измерений.

8 Указания по эксплуатации

8.1 При эксплуатации машин необходимо соблюдать требования, изложенные в правилах [1], [2], нормативах [3].

8.2 В эксплуатационной документации должен быть приведен перечень инструментов и приборов для обслуживания, а также перечень приспособлений для ремонтов.

9 Гарантии изготовителя

9.1 Изготовитель должен гарантировать соответствие машин обязательным требованиям настоящего стандарта и нормативного документа на машины конкретных типов при соблюдении условий эксплуатации, хранения и монтажа.

9.2 Гарантийный срок эксплуатации машины — 12 мес со дня ввода в эксплуатацию, но не более 15 мес со дня отгрузки предприятием-изготовителем.

**Приложение А
(рекомендуемое)**

Условные обозначения машин

А.1 Обозначение типов машин

ППН — машины типов 1, 2, 3 — периодического действия с нижним способом захвата горной массы;

ПНБ — машины типа 4 — непрерывного действия с боковым способом захвата горной массы.

А.2 Обозначение размерного ряда ковшей машин периодического действия приведено в таблице А.1.

Т а б л и ц а А.1

Номер позиции размерного ряда ковша	1	2	3	4	5	6	7	8
Вместимость ковша, м ³	0,25	0,32	0,5	0,8	1,0	1,5	2,0	резерв

А.3 Обозначение размерного ряда машин непрерывного действия приведено в таблице А.2.

Т а б л и ц а А.2

Номер позиции размерного ряда машин непрерывного действия	1	2	3	4
Объем единичного черпания, м ³	0,05	0,075	0,15	0,20

А.4 Обозначение модификации машины в зависимости от наличия устройства для работы в наклонных выработках

У — машина выполнена в уклонном варианте.

П р и м е ч а н и е — При отсутствии данного обозначения в структурной схеме условного обозначения — машина выполнена в виде базовой модели.

А.5 Обозначение способа разгрузки ковша (для машин типов 1-3)

ПО — прямая погрузка с осевой разгрузкой ковша;

СО — ступенчатая погрузка с осевой разгрузкой ковша;

ПБ — прямая погрузка с боковой разгрузкой ковша.

А.6 Обозначение в зависимости от возможности установки сменных ковшей

Б — с базовым типоразмером ковша;

С1 — с возможностью установки одного сменного ковша;

С2 — с возможностью установки двух сменных ковшей.

А.7 Обозначение в зависимости от типа привода

П — пневмопривод;

Э — электропривод;

ЭГ — электрогидропривод.

А.8 Обозначение в зависимости от типа компоновки привода

И — индивидуальный привод;

К — комбинированный привод.

А.9 Дополнительное обозначение машин конкретных типов и модификаций различного климатического исполнения — по ГОСТ 15150.

А.10 Структурная схема условного обозначения машин типов 1, 2 и 3

$$\frac{XXXX}{A} - \frac{X}{B} - \frac{XX}{C} - \frac{XX}{D} - \frac{XX}{E} - \frac{X}{F} - \frac{XXX}{G} - \frac{XX}{H}$$

- A — обозначение типа и типоразмера машины;
- B — обозначение уклонного варианта модификации машины;
- C — обозначение модификации в зависимости от способа разгрузки ковша;
- D — обозначение модификации в зависимости от возможности установки сменных ковшей;
- E — обозначение типа привода;
- F — обозначение компоновки привода;
- G — обозначение вида климатического исполнения;
- H — обозначение номера модели.

A.11 Структурная схема условного обозначения машин типа 4

$$\frac{\text{XXXX} - \text{X} - \text{XX} - \text{X} - \text{XXX} - \text{XX}}{\text{A} \quad \text{B} \quad \text{C} \quad \text{D} \quad \text{E} \quad \text{F}}$$

- A — обозначение типоразмера машины;
- B — обозначение уклонного варианта модификации машины;
- C — обозначение типа привода;
- D — обозначение компоновки привода;
- E — обозначение вида климатического исполнения;
- F — обозначение номера модели.

A.12 Пример условного обозначения погрузочной машины периодического действия с нижним способом захвата горной массы, с базовым ковшом вместимостью 0,5 м³, для работы в горизонтальных и слабонаклонных выработках, со ступенчатой осевой разгрузкой ковша, с возможностью установки сменных ковшей двух меньших типоразмеров, с электроприводом, с комбинированной компоновкой привода, для районов с умеренным и холодным климатом, первой модели.

Машина погрузочная ППНЗ-СО-С2-Э-К -УХЛ-01 ГОСТ Р 55159—2012

То же, машины непрерывного действия с боковым способом захвата горной массы, с объемом единичного черпания 0,075 м³ для работы в горизонтальных и слабонаклонных выработках, с электрогидроприводом, с индивидуальной компоновкой привода, для районов с умеренным и холодным климатом, второй модели.

Машина погрузочная ПНБ2-ЭГ-И-УХЛ-02 ГОСТ Р 55159—2012

То же, машины непрерывного действия с боковым способом захвата горной массы, с объемом единичного черпания 0,075 м³ для работы в наклонных выработках до минус 18 ° — по 5.2.3, с электрогидроприводом, с индивидуальной компоновкой привода, для районов с умеренным и холодным климатом, второй модели.

Машина погрузочная ПНБ2-У-ЭГ-И-УХЛ-02 ГОСТ Р 55159—2012

Приложение Б
(рекомендуемое)

**Значения основных характеристик условий испытаний
и методы их определения**

Б.1 Нормативные условия для проведения испытаний машин всех типов на ровной горизонтальной площадке в шахте или на поверхности

Б.1.1 Минимальная ширина и высота горной выработки, в которой проводят испытания, должна соответствовать условиям применения машины данного типоразмера (таблица 1) с учетом необходимых зазоров согласно [1] или [2].

Б.1.2 Площадка для испытаний должна представлять собой горизонтальный отрезок горной выработки или испытательного стенда длиной не менее 10 м с твердым покрытием, очищенным от породы, грязи, масла. Максимальный перепад высот между любыми двумя точками площадки, отстоящими друг от друга на расстоянии не более чем на 2 м, не должен превышать 10 мм.

Б.1.3 Продольный и поперечный уклоны не должны превышать для машин на гусеничном ходу 1:40, для машин на колесно-рельсовом ходу — значений, приведенных в 5.1.1.

Б.1.4 Коэффициент сопротивления движению машины по площадке должен определяться экспериментальным путем по методике, приведенной в таблице Б.1, пункт 7.

Б.2 Нормативные условия для проведения испытаний машин на колесно-рельсовом ходу

Б.2.1 На площадке должен быть уложен рельсовый путь с уклоном в продольном направлении, не превышающим 0,005, а в поперечном направлении — 0,02.

Б.2.2 Площадка должна иметь горизонтальный участок по Б.2.1 и наклонный участок соответствующий требованиям Б.4.1.

Б.3 Нормативные условия для проведения испытаний, требующих наличия штабеля горной массы

Б.3.1 Площадка для испытаний должна представлять собой горизонтальный отрезок горной выработки или испытательного стенда, в начале которого должен быть сформирован штабель горной массы рядового состава, характеристики которой приведены в таблице Б.2.

Б.3.2 Штабель должен быть огорожен с трех сторон стенками или боками и забоем горной выработки, выдерживающими напорное усилие машины при внедрении исполнительного органа и усилие выглубления при зачерпывании ковша горной массы.

Б.3.3 Ширина штабеля на испытательной площадке, то есть расстояние между боковыми стенками, должно быть не меньше трехкратной ширины рабочего органа машины: ковша или приемной плиты.

Б.3.4 При испытании машин всех типов параметры штабеля принимают равными: высота — 1,5—2 м; длина — 4—5 м.

Б.3.5 Высота разгрузки ковша для гусеничных машин, в том числе с боковой разгрузкой ковша, должна быть в пределах 0,7—1,2 м.

Б.4 Нормативные условия для проведения испытаний, требующих наличие площадки с изменяемым углом наклона

Б.4.1 Поверхность площадки должна быть покрыта материалом с коэффициентами сцепления с движителем и сопротивления движению, равными аналогичным показателям горизонтального участка для испытаний (таблица Б.1, пункты 6 и 7).

Б.4.2 Максимальное значение угла наклона площадки должно на 3° превышать допустимый угол наклона выработки для машины конкретного типоразмера, указанный в нормативной документации.

Б.5 Виды контроля показателей и соответствующие им нормативные условия испытаний приведены в таблице Б.3.

Т а б л и ц а Б.1 — Методы определения показателей, характеризующих условия испытаний

Наименование показателя	Метод определения
1 Коэффициент крепости пород по шкале М.М. Протодяконова	По ГОСТ 21153.0 и ГОСТ 21153.1
2 Гранулометрический состав горной массы	Методом планиметрических измерений, с помощью которого устанавливают количественные соотношения фракций на поверхности штабеля с использованием фотопланиметрических изображений

Окончание таблицы Б.1

Наименование показателя	Метод определения
3 Максимальный размер куска погружаемой горной массы, мм	Метод измерений с помощью линейки по ГОСТ 427 наиболее крупных фракций погружаемой горной массы. Число фракций для измерения — не менее десяти
4 Угол наклона выработки или участка испытательной площадки, градус	С помощью геодезического прибора (нивелира) или расчетным методом
5 Размеры выработки (ширина и высота), мм	Метод прямого измерения с помощью рулетки. Минимальные размеры выработки по ширине (высоте) определяют по габаритным размерам машины в рабочем положении по ширине (высоте) в сумме с зазорами, предусмотренными в [1] и [2]
6 Коэффициент сопротивления движению машины как тележки ω	Измерение силы тяги F_{xx} на крюке при буксировании машины в режиме установившегося движения другим транспортным средством или канатом лебедки по горизонтальному участку выработки или испытательной площадки. При буксировании машины рычаги управления должны быть в нейтральном положении. Измерения проводят с помощью динамометра по ГОСТ 13837. Коэффициент сопротивления ω определяют по формуле $\omega = \frac{F_{xx}}{m \cdot g}$ где m — масса машины в период измерения силы тяги F_{xx} , кг; g — ускорение свободного падения
7 Коэффициент сцепления колес с основанием ψ	Деление максимального напорного усилия $F_{нап}$ на силу тяжести машины по формуле $\psi = \frac{F_{нап}}{m \cdot g}$ Напорное усилие определяют по методике, приведенной в 7.3.1.12
8 Напряжение, В, и частота тока, Гц	Определяют по показаниям приборов класса от 1 до 1,5 группы В по ГОСТ 8711 в питающей сети. Показания должны соответствовать паспортным данным электродвигателей и пусковой аппаратуры с допусками, приведенными в 5.2.8. Подключение машины к электросети (тип и сечение жил кабеля) должно быть выполнено согласно нормативной документации
9 Класс загрязненности сжатого воздуха	Определяют по ГОСТ 17433
10 Класс чистоты рабочей жидкости в гидросистеме	Определяют по ГОСТ 17216. Контроль чистоты жидкости проводят в необходимых случаях, предусмотренных методикой испытаний
11 Параметры воды, подающейся для орошения	Определяют давление воды, МПа, по ГОСТ 2405, расход воды, л/мин, по ГОСТ 28723 и класс чистоты жидкости по ГОСТ 17216

Т а б л и ц а Б.2 — Условия проведения испытаний машин разных типоразмеров

Тип машины	Типоразмер	Характеристика горной массы*			Загружаемое транспортное средство
		Максимальный размер куска погружаемой горной массы d_{max} , мм	Коэффициент крепости по М.М. Протодьяконову, не более	Насыпная плотность горной массы, т/м ³ , не более	
1	1	300	16	1,8	Вагонетка, прицепленная к машине
	2	400	16	1,8	
	3	600	16	1,8	

Окончание таблицы Б.2

Тип машины	Типоразмер	Характеристика горной массы*			Загружаемое транспортное средство
		Максимальный размер куска погружаемой горной массы d_{\max} , мм	Коэффициент крепости по М.М. Протодьяконову, не более	Насыпная плотность горной массы, т/м ³ , не более	
2	1	600	16	1,8	Скреповый конвейер, расположенный в непосредственной близости от машины
	2	600	16	1,8	
	3	800	16	1,8	
3	1	600	16	1,8	
	2	600	16	1,8	
	3	800	16	1,8	
	4	800	16	1,8	
4	1	300	6	1,4	
	2	400	12	1,6	
	3	600	16	1,6	
	4	800	16	1,8	

* Рядовой состав горной массы определяют содержанием фракций: (0...0,4) d_{\max} — 40 %; (0,4...0,8) d_{\max} — 40 %; (0,8...1,0) d_{\max} — 20 %. Числовые значения характеристик крупности должны выдерживать с допустимыми отклонениями ± 10 %.

Таблица Б.3

Вид контроля показателей для машин всех типов	Пункт и подпункт стандарта	Нормативные условия испытаний
Визуальный контроль	7.3.6.5, 7.3.6.6, 7.3.8.5, 7.3.9.12	На ровной горизонтальной площадке в шахте или на поверхности
Сравнение с данными нормативной и технической документации	7.3.1.1, 7.3.1.9, 7.3.9.2, 7.3.11.1—7.3.11.3	
Контроль энергетических показателей, давления в гидросистеме и системе орошения	7.3.1.10, 7.3.7.7, 7.3.9.9, 7.3.9.10	
Контроль геометрических параметров и оценка эргономических показателей	7.3.1.4—7.3.1.8, 7.3.1.11, 7.3.1.13, 7.3.2.2—7.3.2.4, 7.3.3, 7.3.4, 7.3.5.1—7.3.5.3, 7.3.8.3, 7.3.9.10, 7.3.9.11, 7.3.11.1, 7.3.11.2, 7.3.11.5	На ровной горизонтальной площадке в шахте или на поверхности
Контроль кинематических характеристик, оценка возможностей закрепления рабочего органа, блокировки перемещения частей машины	7.3.1.2, 7.3.9.6, 7.3.9.7	
Оценка конструктивных параметров и характеристик машины	7.3.1.3, 7.3.6.3, 7.3.6.5	
Измерения силовых характеристик, возможность и условия буксировки и строповки машины	7.3.1.12, 7.3.6.1, 7.3.6.2	

Окончание таблицы Б.3

Вид контроля показателей для машин всех типов	Пункт и подпункт стандарта	Нормативные условия испытаний
Определение вместимости ковша, объема единичного черпания, производительности машины, приемной способности передаточного конвейера, совместимости с транспортными средствами, удельного расхода энергии, температуры рабочей жидкости, эргономических показателей, показателей, определяющих область применения машины	7.3.2.1 7.3.5.4, 7.3.6.4, 7.3.7.1, 7.3.7.5, 7.3.7.8, 7.3.7.9, 7.3.10.1—7.3.10.6, 7.3.11.2, 7.3.11.3, 7.3.11.6	Необходимо наличие штабеля горной массы
Определение запаса устойчивости машины, эффективности тормозных устройств, возможности блокировки рабочего оборудования	7.3.9.4, 7.3.9.5, 7.3.9.8	Необходимо наличие площадки с изменяемым углом наклона
Оценка максимального угла наклона почвы выработки, измерение скорости движения машины по уклону	7.3.11.4, 7.3.1.2	
Примечание — Для машин с колесно-рельсовой ходовой частью виды контроля показателей и соответствующие им подразделы стандарта аналогичны, кроме 7.3.3.1.		

Приложение В
(рекомендуемое)

Применяемость показателей по видам испытаний машин

Применяемость показателей по видам испытаний машин приведена в таблице В.1. Типовые испытания в таблицу не включены, так как их программа определяется характером вносимых изменений.

Т а б л и ц а В.1 — Применяемость показателей по видам испытаний машин

Наименование показателя	Применяемость показателя по видам испытаний машин					
	предварительные	приемочные	квалификационные	приемосдаточные	периодические	сертификационные
1 Конструктивные параметры машин конкретных моделей всех типов по 5.1.5						
1.1 Суммарная мощность двигателей, кВт	+	—	+	—	—	—
1.2 Скорость движения рабочая, м/мин	+	—	+	—	—	—
1.3 Конструктивная масса машины, т	+	—	+	—	—	—
1.4 Транспортная высота, мм	+	—	+	—	+	—
1.5 Максимальная высота, мм	+	—	+	—	+	—
1.6 Ширина машины, мм	+	—	+	—	+	—
1.7 Максимальная длина машины, мм	+	—	+	—	+	—
1.8 Транспортная длина машины, мм	+	—	+	—	+	—
1.9 Тип привода	+	—	+	—	—	—
1.10 Параметры силового энергоснабжения машины — род тока, напряжение питания, В, частота тока, Гц; номинальное давление, МПа, максимальный расход воздуха пневмосети, м ³ /мин	+	—	+	—	+	+
1.11 Максимальная высота загрузки, мм	+	—	+	—	+	—
1.12 Напорное усилие ходовой части, кН	+	—	+	—	—	—
1.13 Дорожный просвет, мм	+	—	+	—	—	—
2 Конструктивные параметры машин конкретных моделей периодического действия типов 1, 2 и 3 по 5.1.6 дополнительно к 5.1.5						
2.1 Вместимость ковша, м ³	+	—	+	—	+	—
2.2 Ширина захвата, мм	+	—	+	—	+	—
2.3 Ширина ковша, мм	+	—	+	—	+	—
2.4 Угол поворота рукояти ковша от оси машины в плоскости, параллельной опорной плоскости отсчета, максимальный, градус	+	—	+	—	+	—
3 Конструктивные параметры машин конкретных моделей периодического действия типа 1 по 5.1.7 дополнительно к 5.1.5 и 5.1.6						
3.1 Ширина колесной колеи, мм	+	—	+	—	—	—

Продолжение таблицы В.1

Наименование показателя	Применяемость показателя по видам испытаний машин					
	предварительные	приемочные	квалификационные	приемосдаточные	периодические	сертификационные
3.2 Угол поворота конвейера от оси машины в плоскости, параллельной опорной плоскости отсчета, максимальный, градус (для машин периодического действия типа 1 со ступенчатой погрузкой)	+	—	+	—	+	—
4 Конструктивные параметры машин конкретных моделей периодического действия типа 3 с ковшом на телескопической поворотной стреле по 5.1.8 дополнительно к 5.1.5, 5.1.6						
4.1 Шаг выдвижения телескопической поворотной рукояти, мм	+	—	+	—	+	—
4.2 Максимальный угол поворота телескопической рукояти, градус	+	—	+	—	+	—
5 Конструктивные параметры машин конкретных моделей непрерывного действия типа 4 с нагребующими лапами по 5.1.9 дополнительно к 5.1.5						
5.1 Объем единичного черпания, м ³	+	—	+	—	+	—
5.2 Ширина приемной плиты, мм	+	—	+	—	+	—
5.3 Высота нагребующей лапы, мм	+	—	+	—	+	—
5.4 Диаметр ведущего диска, мм	+	—	+	—	+	—
5.5 Максимальный угол поворота конвейера от оси машины в плоскости, параллельной опорной плоскости отсчета, градус	+	—	+	—	+	—
6 Конструктивные характеристики по 5.1.10						
6.1 Возможность и условия буксировки машины	+	+	—	—	—	—
6.2 Возможность и условия строповки машины	+	+	—	—	—	—
6.3 Возможность и условия технического обслуживания без демонтажа основных агрегатов	+	+	—	+	—	—
6.4 Совместимость с шахтными транспортными средствами	+	—	—	+	—	+
6.5 Возможности диагностирования основных характеристик машины, состав приборов регистрации параметров	+	+	—	+	—	—
6.6 Наличие и характеристика счетчика моточасов	+	+	—	+	—	—
7 Эксплуатационные характеристики по 5.1.11						
7.1 Техническая производительность, м ³ /мин	—	+	—	—	+	—
7.2 80%-ный ресурс до первого капитального ремонта, ч или м ³	—	+	—	—	+	—

Продолжение таблицы В.1

Наименование показателя	Применяемость показателя по видам испытаний машин					
	предвари- тельные	приемоч- ные	квалифика- ционные	приемо- сдаточные	периоди- ческие	сертифика- ционные
7.3 Установленная наработка на отказ, ч или м ³	—	+	—	—	+	—
7.4 Объединенная удельная трудоемкость технических обслуживаний и ремонтов, чел·ч/ч или чел·ч/м ³	—	+	—	—	+	—
7.5 Удельный расход электроэнергии, кВт·ч/м ³	+	—	—	—	+	—
7.6 Удельный расход воздуха, м ³ ·м ⁻³	+	—	—	—	+	—
7.7 Давление жидкости в гидросистеме, МПа	+	—	+	+	—	—
7.8 Температура жидкости в гидросистеме, °С	+	—	+	—	+	—
7.9 Приемная способность конвейера, м ³ /мин	—	+	—	—	+	—
8 Эргономические показатели качества по 5.1.12						
8.1 Общие эргономические показатели						
8.2 Управляемость машины						
8.3 Основные размеры рабочего места и общей рабочей зоны машиниста	+	—	+	—	—	+
8.4 Характеристики органов управления	+	—	+	—	—	+
8.5 Удобство технического обслуживания без демонтажа основных сборочных единиц	+	+	—	—	—	—
9 Показатели безопасности по 5.1.13						
9.1 Общие требования безопасности по 6.1 настоящего стандарта	+	+	—	—	+	+
9.2 Уровень взрывозащищенности исполнения электрооборудования	+	+	—	—	+	+
9.3 Наличие устройства ограничения грузового момента при выглублении ковша	+	—	+	+	—	+
9.4 Коэффициенты запаса продольной и поперечной устойчивости	+	—	+	—	—	+
9.5 Оценка эффективности тормозных устройств ходовой части машины	+	—	+	—	—	+
9.6 Возможность надежного закрепления машины и рабочего органа в транспортном положении	+	—	+	+	—	+

Продолжение таблицы В.1

Наименование показателя	Применяемость показателя по видам испытаний машин					
	предварительные	приемочные	квалификационные	приемосдаточные	периодические	сертификационные
9.7 Возможность блокировки перемещения поворачивающихся частей машины (рукоятки ковша, хвостовой части конвейера) при ремонтах	+	—	+	+	—	+
9.8 Возможность блокировки перемещения рабочего оборудования в случае, если наклон рабочей площадки больше допустимого	+	—	+	+	—	+
9.9 Наличие и характеристики системы орошения	+	+	+	—	—	+
9.10 Наличие и характеристика системы блокировки гидросистемы при нарушении нормальных условий эксплуатации	+	—	+	+	—	+
9.11 Герметичность гидросистемы, исключая самопроизвольное перемещение элементов рабочего оборудования и ходовой части	+	—	+	+	—	+
9.12 Наличие на машине и характеристика защитных устройств по 6.6	+	—	+	+	—	+
10 Показатели области применения машины по основному назначению по 5.1.13						
10.1 Минимальные габариты горной выработки по ширине и высоте, мм	+	—	—	+	—	—
10.2 Максимальная крупность кусков горной массы, мм	+	—	—	+	—	—
10.3 Максимальный преодолеваемый угол наклона почвы выработки, градус	+	—	—	+	—	—
10.4 Максимальная высота кромки транспортного средства, работающего в комплекте с машиной, мм	+	—	—	+	—	—
10.5 Тип загружаемой вагонетки	+	—	—	+	—	—
11 Санитарно-гигиенические показатели по 6.7						
11.1 Эквивалентный уровень звука на рабочем месте, дБА, воздействующий на машиниста при применении им индивидуальных средств защиты от шума по ГОСТ Р 12.4.255	+	—	+	—	—	+
11.2 Уровень звукового давления в октавных полосах частот со среднегеометрическими частотами, дБ	+	+	+	—	+	+

Окончание таблицы В.1

Наименование показателя	Применяемость показателя по видам испытаний машин					
	предвари- тельные	приемоч- ные	квалифика- ционные	приемо- сдаточные	периоди- ческие	сертифика- ционные
11.3 Эквивалентное корректированное значение виброускорения (или виброскорости) на рабочем месте машиниста и рукоятках управления, m/s^2 (м/с)	+	+	+	—	+	+
11.4 Концентрация вредных веществ в воздухе рабочей зоны, mg/m^3	—	+	—	—	+	—
11.5 Запыленность, mg/m^3	—	+	—	—	+	—
11.6 Уровень локальной освещенности, лк	—	+	—	—	+	+
Примечание — Знак «+» означает применяемость, знак «—» — неприменяемость показателя.						

Библиография

- [1] ПБ 05-618—03 Правила безопасности в угольных шахтах. Утверждены постановлением Госгортехнадзора РФ от 05.06.03 г. № 50
- [2] ПБ 03-553—03 Единые правила безопасности при разработке рудных, нерудных и рассыпных месторождений полезных ископаемых подземным способом. Утверждены постановлением Госгортехнадзора РФ от 13.05.03 г. № 30
- [3] Нормативы по безопасности забойных машин, комплексов и агрегатов. Утверждены постановлением Госпроматомнадзора СССР 15.06.90 г.
- [4] ПБ 03-428—02 Правила безопасности при строительстве подземных сооружений. Утверждены постановлением Госгортехнадзора РФ от 02.11.01 г. № 49
- [5] ГН 2.2.5.1313—03 Гигиенические нормативы «Предельно допустимые концентрации (ПДК) вредных веществ в воздухе рабочей зоны». Утверждены Главным государственным санитарным врачом РФ 27 апреля 2003 г.
- [6] ГН 2.2.5.1827—03 Гигиенические нормативы «Предельно допустимые концентрации (ПДК) вредных веществ в воздухе рабочей зоны» Дополнение № 1 к ГН 2.2.5.1313—03. Утверждены Главным государственным санитарным врачом РФ 21 декабря 2003 г.
- [7] СН 2.2.4/2.1.8.562—96 Шум на рабочих местах, в помещениях жилых, общественных зданий и на территории жилой застройки. Санитарные нормы. Утверждены и введены в действие постановлением Госкомсанэпиднадзора РФ 31.10.96 г. № 36
- [8] НПАОП 10.0-5.15—04 Инструкция по осмотру и ревизии рудничного взрывобезопасного электрооборудования. Утверждены приказом Ростехнадзора от 06.11.2012 г. № 631

Ключевые слова: стандарты, погрузочная машина шахтная, классификация, показатели, рабочий орган, способ захвата горной массы, технические требования, требования безопасности, устойчивость, техническая производительность, методы испытаний, маркировка, упаковка, эксплуатация

Редактор *М.В. Глушкова*
Технический редактор *Е.В. Беспрозванная*
Корректор *Р.А. Ментова*
Компьютерная верстка *Е.О. Асташина*

Сдано в набор 19.06.2014. Подписано в печать 10.07.2014. Формат 60×84½. Гарнитура Ариал.
Усл. печ. л. 5,58. Уч.-изд. л. 5,00. Тираж 59 экз. Зак. 2563.