
МЕЖГОСУДАРСТВЕННЫЙ СОВЕТ ПО СТАНДАРТИЗАЦИИ, МЕТРОЛОГИИ И СЕРТИФИКАЦИИ
(МГС)

INTERSTATE COUNCIL FOR STANDARDIZATION, METROLOGY AND CERTIFICATION
(ISC)

МЕЖГОСУДАРСТВЕННЫЙ
СТАНДАРТ

ГОСТ EN
13218 —
2011

Безопасность металлообрабатывающих станков
СТАНКИ ШЛИФОВАЛЬНЫЕ СТАЦИОНАРНЫЕ

(EN 13218:2002, IDT)

Издание официальное



Москва
Стандартинформ
2013

Предисловие

Цели, основные принципы и порядок проведения работ по межгосударственной стандартизации установлены ГОСТ 1.0—92 «Межгосударственная система стандартизации. Основные положения» и ГОСТ 1.2—2009 «Межгосударственная система стандартизации. Стандарты межгосударственные, правила и рекомендации по межгосударственной стандартизации. Порядок разработки, принятия, применения, обновления и отмены»

Сведения о стандарте

1 ПОДГОТОВЛЕН Федеральным государственным унитарным предприятием «Всероссийский научно-исследовательский институт стандартизации и сертификации в машиностроении» (ВНИИНМАШ)

2 ВНЕСЕН Федеральным агентством по техническому регулированию и метрологии (Росстандарт)

3 ПРИНЯТ Межгосударственным советом по стандартизации, метрологии и сертификации (протокол № 40—2011 от 29 ноября 2011 г.)

За принятие проголосовали:

Краткое наименование страны по МК (ИСО 3166) 004—97	Код страны по МК (ИСО 3166) 004—97	Сокращенное наименование национального органа по стандартизации
Беларусь	BY	Госстандарт Республики Беларусь
Казахстан	KZ	Госстандарт Республики Казахстан
Кыргызстан	KG	Кыргызстандарт
Российская Федерация	RU	Росстандарт

4 Приказом Федерального агентства по техническому регулированию и метрологии от 13 декабря 2011 г. № 1201-ст межгосударственный стандарт ГОСТ EN 13218—2011 введен в действие в качестве национального стандарта Российской Федерации с 1 января 2013 г.

5 Настоящий стандарт идентичен европейскому стандарту EN 13218:2002 Machine tools — Safety — Stationary grinding machines (Безопасность станков. Стационарные шлифовальные станки).

Степень соответствия — идентичная (IDT).

Сведения о соответствии межгосударственных стандартов ссылочным международным стандартам приведены в дополнительном приложении ДА.

Стандарт подготовлен на основе применения ГОСТ Р EN 13218—2006

5 ВВЕДЕН ВПЕРВЫЕ

Информация о введении в действие (прекращении действия) настоящего стандарта публикуется в ежемесячном указателе «Национальные стандарты».

Информация об изменениях к настоящему стандарту публикуется в ежегодно издаваемом информационном указателе «Национальные стандарты», а текст изменений и поправок — в ежемесячно издаваемом информационном указателе «Национальные стандарты». В случае пересмотра или отмены настоящего стандарта соответствующая информация будет опубликована в ежемесячно издаваемом информационном указателе «Национальные стандарты»

© Стандартиформ, 2013

В Российской Федерации настоящий стандарт не может быть полностью или частично воспроизведен, тиражирован и распространен в качестве официального издания без разрешения Федерального агентства по техническому регулированию и метрологии

Содержание

1 Область применения	1
2 Нормативные ссылки	1
3 Термины и определения	4
4 Перечень основных опасностей	8
5 Требования и /или меры обеспечения безопасности	13
5.1 Общие требования	13
5.2 Механические опасности	13
5.3 Электрические опасности	16
5.4 Шум	16
5.5 Вибрация	17
5.6 Опасности, вызванные пылью, дымом и туманом	17
5.7 Устройства для использования смазочно-охлаждающих жидкостей	17
5.8 Меры против опасностей возгорания и взрыва	18
5.9 Освещение	19
5.10 Системы и устройства управления	19
5.11 Электромагнитная совместимость	22
6 Проверка выполнения требований безопасности и/или защитных мер	22
7 Информация для пользователя	25
7.1 Общие положения	25
7.2 Руководство по эксплуатации	25
7.3 Маркировка	26
Приложение А (обязательное) Ограждения шлифовального круга и рабочей зоны на стационарных шлифовальных станках	27
Приложение В (обязательное) Способы крепления шлифовальных кругов и требования безопасности к устройствам для крепления шлифовальных кругов	48
Приложение С (справочное) Расчет усилия зажима и момента затяжки для крепления шлифовальных кругов с помощью фланцев	55
Приложение D (справочное) Снижение уровня шума	59
Приложение E (рекомендуемое) Определение уровня шума	60
Приложение F (обязательное) Требования к шлифовальным станкам для материалов, при обработке которых выделяется легковоспламеняемая и взрывоопасная пыль	61
Приложение G (справочное) Сводная таблица защитных мер безопасности по разделу 5 для различных видов опасностей различных типов стационарных шлифовальных станков	63
Приложение ДА (справочное) Сведения о соответствии межгосударственных стандартов ссылочным международным европейским региональным стандартам	66
Библиография	70

Безопасность металлообрабатывающих станков**СТАНКИ ШЛИФОВАЛЬНЫЕ СТАЦИОНАРНЫЕ**

Safety of machine-tools. Stationary grinding machines

Дата введения — 2013—01—01

1 Область применения

Настоящий стандарт устанавливает требования безопасности и определяет меры, которые должны быть приняты лицами, осуществляющими проектирование, изготовление и поставку (включая монтаж/демонтаж, транспортировку и техническое обслуживание) стационарных шлифовальных станков, которые предназначены для шлифования металлических деталей, в соответствии с 3.1 и 3.2.

Настоящий стандарт рассматривает значительные опасности, которые представлены в разделе 4. Настоящий стандарт не применяется к хонинговальным, полировальным и ленточно-шлифовальным станкам.

Настоящий стандарт применяется к станкам, изготовленным после даты его введения.

2 Нормативные ссылки

В настоящем стандарте использованы датированные и недатированные ссылки на международные стандарты. При датированных ссылках последующие редакции международных стандартов или изменения к ним действительны для настоящего стандарта только после введения изменений к настоящему стандарту или путем подготовки новой редакции настоящего стандарта. При недатированных ссылках действительно последнее издание приведенного стандарта (включая изменения).

EN 1070:1998 Safety of machinery — Terminology (Безопасность оборудования. Термины и определения)

CR 1030-1:1996 Hand-arm vibration — Guidelines for vibration hazards reduction — Part 1: Engineering methods by design of machinery (Частотная вибрация — Руководство по снижению опасностей, вызванных вибрацией — Часть 1: Технологии проектирования станков)

EN 287-1:2011 Qualification test of welders — Fusion welding — Part 1: Steels (Аттестация сварщиков. Сварка плавлением. Часть 1. Стали)

EN 349:2008 Safety of machinery — Minimum gaps to avoid crushing of parts of the human body (Безопасность машин. Минимальные расстояния, предохраняющие части человека от повреждений)

EN 547-1:2009 Safety of machinery — Human body measurements — Part 1: Principles for determining the dimensions required for openings for whole body access into machinery (Безопасность машин. Антропометрические размеры человека. Часть 1. Принципы измерений с учетом антропометрических данных для размещения на рабочем месте всего тела)

EN 547-2:2009 Safety of machinery — Human body measurements — Part 2: Principles for determining the dimensions required for access openings (Безопасность машин. Антропометрические размеры человека. Часть 2. Принципы для определения размеров с учетом входных отверстий)

EN 614-1:2006+A1:2009 Safety of machinery — Ergonomic design principles — Part 1: Terminology and general principles (Безопасность машин и механизмов. Эргономические принципы проектирования. Часть 1. Терминология и основные принципы)

EN 626-1:1994+A1:2008 Safety of machinery — Reduction of risks to health from hazardous substances emitted by machinery — Part 1: Principles and specifications for machinery manufacturers (Безопасность машин. Снижение риска для здоровья, вызываемого вредными веществами, выделяемыми машинами. Часть 1. Принципы и технические требования для изготовителей машин)

EN 953:2009 Safety of machinery — Guards — General requirements for the design and construction of fixed and movable guards (Безопасность машин и механизмов. Защитные ограждения. Общие требования к форме и конструкции стационарных и подвижных защитных ограждений)

EN 1037:2008 Safety of machinery — Prevention of unexpected start-up (Безопасность машин. Предупреждение внезапного старта)

EN 1088:2008 Safety of machinery — Interlocking devices associated with guards — Principles for design and selection (Безопасность машин и механизмов. Блокировочные устройства с предохранительным замком и без него. Основные принципы проектирования и отбора)

EN 1127-1:2011 Explosive atmospheres — Explosion prevention and protection — Part 1: Basic concepts and methodology (Взрывоопасные атмосферы. Предотвращение и защита от взрыва. Часть 1. Основные концепции и методология)

EN 1837:2009 Safety of machinery — Integral lighting of machines (Безопасность машин. Освещение в машинах)

EN 10025-1:2005 Hot rolled products of structural steels — Part 1: General technical delivery conditions (Изделия горячекатаные из конструкционных сталей. Часть 1. Основные технические условия поставки)

EN 10130:2007 Cold rolled low carbon steel flat products for cold forming — Technical delivery conditions (Прокат холодный плоский из низкоуглеродистой стали для холодной штамповки. Технические условия поставки)

EN 12096:1997 Mechanical vibration — Declaration and verification of vibration emission values (Вибрация механическая. Объявление и проверка значений вибрационной эмиссии)

EN 12413:2011 Safety requirements for bonded abrasive products (Требования безопасности для абразивных продуктов, хранящихся на таможенных складах)

EN 13236:2011 Safety requirements for superabrasive products (Инструменты абразивные с алмазом или нитридом бора. Требования безопасности)

EN 13478:2008 Safety of machinery — Fire prevention and protection (Безопасность машин. Предупреждение и защита от пожара)

EN 22553:1997 Welded, brazed and soldered joints — Symbolic representation on drawings (Соединения сварные и паяные. Условные обозначения на чертежах)

EN 61000-6-2:2005 Electromagnetic compatibility (EMC) — Generic standards — Immunity for industrial environments (Электромагнитная совместимость. Часть 6-2. Общие стандарты. Помехоустойчивость к промышленной окружающей среде)

EN 61000-6-4:2007+A1:2011 Electromagnetic compatibility (EMC) — Generic standards — Emission standard for industrial environments (Электромагнитная совместимость. Часть 6-4. Общие стандарты. Стандарт на излучение для окружающей среды промышленных предприятий)

EN 60204-1:2006+A1:2009 Safety of machinery — Electrical equipment of machines — Part 1: General requirements (Безопасность машин. Электрооборудование машин. Часть 1. Общие требования)

EN 61310-2:2008 Safety of machinery. Indication, marking and actuation. Requirements for marking (IEC 61310-2:2007) (Безопасность машин — Индикация, маркировка и приведение в действие — Часть 2: Требования к маркировке)

EN ISO 9606-2:2004 Approval testing of welders. Fusion welding. Aluminium and aluminium alloys (Испытания квалификационные сварщиков, выполняющих сварку плавлением. Часть 2. Алюминий и алюминиевые сплавы)

EN ISO 15607:2004 Specification and qualification of welding procedures for metallic materials — General rules (Спецификация и квалификация процедур сварки металлических материалов. Общие правила)

EN ISO 12100-1:2004 Safety of machinery — Basic concepts, general principles for design — Part 1: Basic terminology, methodology (Безопасность машин. Основные понятия, общие принципы расчета. Часть 1. Основные термины, методология)

EN ISO 12100-2:2004 Safety of machinery — Basic concepts, general principles for design — Part 2: Technical principles (Безопасность машин. Основные понятия, общие принципы расчета. Часть 2. Технические принципы)

EN ISO 13857:2008 Safety of machinery — Safety distances to prevent hazard zones being reached by upper and lower limbs (Безопасность машин. Безопасные расстояния для обеспечения недоступности опасных зон для верхних и нижних конечностей)

EN ISO 13850:2008 Safety of machinery — Emergency stop — Principles for design (Безопасность машин. Аварийный останов. Принципы проектирования)

EN ISO 3834-1:2006 Quality requirements for fusion welding of metallic materials — Part 1: Criteria for the selection of the appropriate level of quality requirements (Требования к качеству сварки плавлением металлических материалов. Часть 1. Критерии по выбору соответствующего уровня требований к качеству)

EN ISO 13849-1:2008 Safety of machinery — Safety-related parts of control systems — Part 1: General principles for design (Безопасность машин. Детали систем управления, связанные с обеспечением безопасности. Часть 1. Общие принципы проектирования)

EN ISO 4413:2011 Hydraulic fluid power — General rules and safety requirements for systems and their components (Гидравлика. Общие правила и требования безопасности, касающиеся систем и их компонентов)

EN ISO 4414:2011 Pneumatic fluid power — General rules and safety requirements for systems and their components (Пневматика. Общие правила и требования безопасности, касающиеся систем и их компонентов)

EN ISO 20643:2012 Mechanical vibration — Hand-held and hand-guided machinery — Principles for evaluation of vibration emission (Вибрация механическая. Ручные машины и машины с ручным приводом. Принципы оценивания вибрационной эмиссии)

EN ISO 12100:2011 Safety of machinery — General principles for design — Risk assessment and risk reduction (Безопасность машин. Общие принципы расчета. Оценка рисков и снижение рисков)

EN ISO 5817:2006 Welding — Fusion-welded joints in steel, nickel, titanium and their alloys (beam welding excluded) — Quality levels for imperfections (Сварка. Стыковые швы при сварке плавлением стали, никеля, титана и их сплавов (лучевая сварка исключена). Уровни качества в зависимости от дефектов шва)

EN ISO 6385:2004 Ergonomic principles in the design of work systems (ISO 6385:2004) (Эргономические принципы проектирования рабочих систем)

EN ISO 3744:2011 Acoustics — Determination of sound power levels and sound energy levels of noise sources using sound pressure — Engineering methods for an essentially free field over a reflecting plane (Акустика. Определение уровней звуковой мощности и уровней звуковой энергии источников шума с использованием звукового давления. Технические методы в условиях свободного звукового поля над отражающей поверхностью)

EN ISO 3746:2011 Acoustics — Determination of sound power levels and sound energy levels of noise sources using sound pressure — Survey method using an enveloping measurement surface over a reflecting plane (Акустика. Определение уровня звуковой мощности источников шума по звуковому давлению. Контрольный метод с использованием огибающей поверхности измерения над плоскостью отражения)

EN ISO 4871:2009 Acoustics — Declaration and verification of noise emission values of machinery and equipment (Акустика. Сведения и проверка показателей эмиссии шума машин и оборудования)

EN ISO 11201:2010 Acoustics — Noise emitted by machinery and equipment — Determination of emission sound pressure levels at a work station and at other specified positions in an essentially free field over a reflecting plane with negligible environmental corrections (Акустика. Шум, производимый машинами и оборудованием. Измерение уровней звукового давления на рабочем месте и в других установленных точках. Технический метод в условиях свободного звукового поля над отражающей поверхностью)

EN ISO 11202:2010 Acoustics — Noise emitted by machinery and equipment — Determination of emission sound pressure levels at a work station and at other specified positions applying approximate environmental corrections (Акустика. Шум, производимый машинами и оборудованием. Измерение уровней звукового давления на рабочем месте и в других установленных точках. Контрольный метод измерения на месте)

EN ISO 11204:2010 Acoustics — Noise emitted by machinery and equipment — Determination of emission sound pressure levels at a work station and at other specified positions applying accurate environmental corrections (Акустика. Шум, производимый машинами и оборудованием. Измерение уровней звукового давления на рабочем месте и в других установленных точках. Метод, требующий поправок на внешние воздействующие факторы)

EN ISO 11688-1:2009 Acoustics — Recommended practice for the design of low-noise machinery and equipment — Part 1: Planning (Акустика. Рекомендуемая практика проектирования машин и оборудования с уменьшенным уровнем производного шума. Часть 1. Планирование)

ISO 230-5 Test code for machine tools. Part 5. Determination of the noise emission (Свод правил по испытанию станков. Часть 5. Определение уровня излучения шума)

ISO 666:2012 Machine tools — Mounting of grinding wheels by means of hub flanges (Станки. Крепление шлифовальных кругов посредством втулочных фланцев)

ISO 1052:1982 Steels for general engineering purposes (Сталь конструкционная общего назначения)

ISO 1083:2004 Spheroidal graphite cast irons — Classification (Чугун с шаровидным графитом. Классификация)

ISO 3522:2007 Aluminium and aluminium alloys — Castings — Chemical composition and mechanical properties (Алюминий и алюминиевые сплавы. Отливки. Химический состав и механические свойства)

ISO 3574 Cold-reduced carbon steel sheet of commercial and drawing qualities (Сталь углеродистая листовая, обжатая в холодном состоянии, торгового качества и для вытяжки)

ISO 4997:2007 Cold-reduced carbon steel sheet of structural quality (Листы холоднотянутые из углеродистой конструкционной стали)

ISO 6316:2012 Hot-rolled steel strip of structural quality (Сталь полосовая горячекатаная конструкционная)

ISO 6361-2:2011 Wrought aluminium and aluminium alloys — Sheets, strips and plates — Part 2: Mechanical properties (Листы, ленты и плиты из деформируемых алюминия и алюминиевых сплавов. Часть 2. Механические свойства)

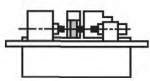
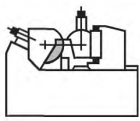
3 Термины и определения

В настоящем стандарте применены термины по EN 1070, а также следующие термины с соответствующими определениями:

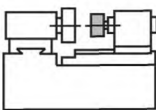
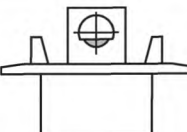
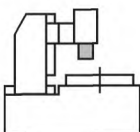
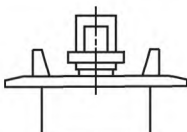
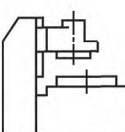
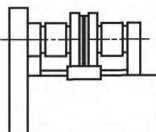

3.1 **шлифовальный станок** (grinding machines): Станок, предназначенный для обработки деталей посредством абразивных инструментов (шлифовальных кругов)

3.2 **стационарный шлифовальный станок** (stationary grinding machines): Шлифовальный станок, на котором можно выполнять различные операции по шлифовке деталей, установленный стационарно. Примеры приведены в таблице 1.

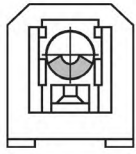
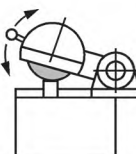
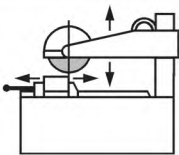
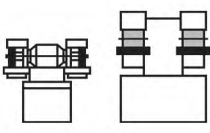
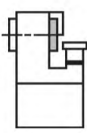
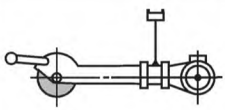
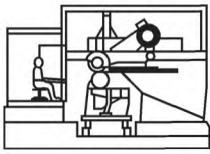
Т а б л и ц а 1 — Стационарные шлифовальные станки

Номер пункта таблицы	Рисунок	Тип станка	Способ шлифования
1.1		Круглошлифовальный станок	Круглое шлифование Шлифование наружной поверхности вращающейся детали, закрепленной в центрах или патроне. Относительное перемещение обрабатываемой детали и шлифовального круга осуществляется механически
1.2		Бесцентрошлифовальный станок	Бесцентровое шлифование Шлифование наружной поверхности вращающейся детали. Вращение и перемещение обрабатываемой детали относительно шлифовального круга осуществляется за счет вращения ведущего круга. При этом обрабатываемая деталь опирается на «нож», расположенный между шлифовальным и ведущим кругами

Продолжение таблицы 1

Номер пункта таблицы	Рисунок	Тип станка	Способ шлифования
1.3		Внутришлифовальный станок	Внутреннее шлифование Шлифование внутренней поверхности вращающейся детали. Относительное перемещение обрабатываемой детали и шлифовального круга осуществляется механически
1.4		Плоскошлифовальный станок с прямоугольным столом и горизонтальным шпинделем шлифовального круга	Плоское шлифование периферией круга Шлифование плоской поверхности обрабатываемой детали. Деталь закреплена на подвижном столе. Относительное перемещение обрабатываемой детали и шлифовального круга осуществляется механически
1.5		Плоскошлифовальный станок с круглым столом и горизонтальным шпинделем шлифовального круга	Плоское шлифование периферией круга Шлифование плоских поверхностей обрабатываемой детали. Деталь закреплена на круглом столе. Относительное перемещение обрабатываемой детали и шлифовального круга осуществляется механически
1.6		Плоскошлифовальный станок с прямоугольным столом и вертикальным шпинделем шлифовального круга	Плоское шлифование торцом круга Шлифование плоских поверхностей обрабатываемой детали. Деталь закреплена на прямоугольном столе. Относительное перемещение обрабатываемой детали и шлифовального круга осуществляется механически
1.7		Плоскошлифовальный станок с круглым столом и вертикальным шпинделем шлифовального круга	Плоское шлифование торцом круга Шлифование плоских поверхностей обрабатываемой детали. Деталь закреплена на круглом столе. Относительное перемещение обрабатываемой детали и шлифовального круга осуществляется механически
1.8		Торцешлифовальный двухсторонний станок с горизонтальным или вертикальным расположением шпинделей шлифовального круга	Плоское шлифование торцом круга одновременно с двух сторон Шлифование обрабатываемой детали при прохождении ее между торцами двух шлифовальных кругов, в большинстве случаев сегментных
1.9		Заточный станок	Периферийное или торцевое шлифование Шлифование или переточка режущих поверхностей лезвийного инструмента (детали). Относительное перемещение обрабатываемой детали и шлифовального круга осуществляется механически

Окончание таблицы 1

Номер пункта таблицы	Рисунок	Тип станка	Способ шлифования
1.10		Абразивно-отрезной станок	Отрезка Резка заготовок дисковым абразивным кругом. Обрабатываемая деталь жестко закреплена, подача отрезного круга осуществляется механически
1.11		Абразивно-отрезной станок	Отрезка Резка заготовок дисковым абразивным кругом. Обрабатываемая деталь жестко закреплена, подача отрезного круга осуществляется вручную
1.12		Абразивно-отрезной станок	Отрезка Резка заготовок дисковым абразивным кругом. Обрабатываемая деталь жестко закреплена, подача отрезного круга осуществляется механически
1.13		Точильно-шлифовальный станок	Шлифование периферией круга Шлифование поверхности обрабатываемой детали и заточка лезвийного инструмента периферией шлифовального круга. Обрабатываемая деталь перемещается вручную относительно шлифовального круга
1.14		Точильно-шлифовальный станок	Шлифование торцом круга Шлифование поверхности обрабатываемой детали и заточка лезвийного инструмента торцом круга. Обрабатываемая деталь перемещается вручную относительно шлифовального круга
1.15		Обдирочно-шлифовальный подвесной станок	Шлифование периферией круга/отрезка дисковым кругом Шлифование поверхности обрабатываемой детали или отрезка с использованием периферии шлифовального круга. Деталь неподвижна за счет жесткого крепления или под действием собственной массы
1.16		Шлифовальный станок для силового шлифования	Плоское шлифование Силовое шлифование, при котором деталь закрепляется на столе. Относительное перемещение обрабатываемой детали и шлифовального круга осуществляется механически

3.3 абразивные инструменты (abrasive product): Режущий инструмент различной конфигурации, состоящий из множества абразивных зерен с геометрически точно не установленными режущими кромками. Инструмент выполняется из абразивных шлифовальных зерен и связующего материала. Имеются различия между абразивными инструментами и суперабразивами (алмазным инструментом и инструментом из сверхтвердых материалов), см. EN 12413 и EN 13236.

3.4 **правка шлифовального круга** (dressing tool): Технологический процесс восстановления режущих свойств и внешней геометрической формы шлифовального круга за счет обработки вращающегося шлифовального круга сверхтвердыми инструментами, чаще всего алмазом.

3.5 **окружная скорость v , м/с, и частота вращения n , мин⁻¹** (rotational and peripheral speed): Окружную скорость шлифовального круга вычисляют по формуле

$$v = \frac{D \cdot \pi \cdot n}{60 \cdot 1000}$$

где D — наружный диаметр шлифовального круга, мм;
частоту вращения шлифовального круга вычисляют по формуле

$$n = \frac{v \cdot 1000 \cdot 60}{D \cdot \pi}$$

3.6 **максимальная рабочая скорость** (maximum operating speed): Максимально допустимая окружная скорость вращения шлифовального круга.

3.7 **максимальная частота вращения** (maximum rotational speed): Максимальная частота вращения шпинделя шлифовального круга при любых рабочих условиях, соответствующая максимальной рабочей скорости нового шлифовального круга.

3.8 компоновка станков

Т а б л и ц а 2 — Варианты компоновки станков

Способ шлифования	Вид подачи	Перемещение шлифовального круга относительно обрабатываемой детали	Перемещение обрабатываемой детали относительно шлифовального круга
Шлифование	Механическая подача	Неподвижен	Механическое
		Механическое	Неподвижна
		Механическое	Механическое
	Ручная подача	Вручную	Неподвижна
		Неподвижен	Вручную
Отрезка	Механическая подача	Неподвижен	Механическое
		Механическое	Неподвижна
		Механическое	Механическое
	Ручная подача	Вручную	Неподвижна
		Неподвижен	Вручную

Тип подачи описывает способ, которым деталь и шлифовальный круг перемещаются друг относительно друга:

а) механическая подача, см. таблицу 1 (1.1) и ручная подача, см. таблицу 1 (1.13).

Существует также возможность сочетания механической и ручной подачи на универсальном шлифовальном станке, см. таблицу 1 (1.12).

3.9 **ручной режим** (manual mode): Режим работы для механической обработки при ручном управлении. Все технологические операции механической обработки управляются или осуществляются оператором без использования заранее введенной программы.

3.10 **режим наладки** (setting mode): Режим работы, в котором оператор осуществляет настройку и регулировку механизмов и органов управления станка для осуществления последующих производственных процессов.

П р и м е ч а н и е — Режим наладки включает в себя, например, наладку инструмента и определение положения обрабатываемой детали путем соприкосновения ее со шлифовальным кругом.

3.11 **специальный режим** (special mode): Режим работы, при котором имеется возможность как ручного вмешательства в процесс механической обработки, так и ограниченного автоматического режима (жесткая последовательность отдельных технологических операций), корректируемого оператором.

3.12 **автоматический режим** (automatic mode): Режим работы, при котором оператор только дает команду на начало процесса обработки, а все последующие технологические операции выполняются автоматически.

3.13 **рабочий останов** (operational stop): Останов движений станка в процессе производства. Функции управления между системой управления и приводами подачи станка сохраняются (вращающий момент, скорость вращения, положение).

3.14 **безопасный рабочий останов** (safe operational stop): Операционный останов с дополнительной системой управления, предотвращающий опасные движения станка, которые могут иметь место из-за неисправной системы управления.

3.15 **безопасный останов** (safe stop): Отключение подачи энергии к приводу станка, предотвращающее опасные движения станка, которые могут иметь место из-за неисправной системы управления.

3.16 **режущая поверхность шлифовального круга** (grinding face): Поверхность шлифовального круга, используемая для шлифования обрабатываемой детали (см. рисунки 1—3).

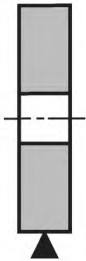


Рисунок 1 — Периферийное шлифование

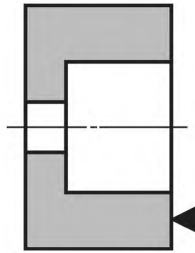


Рисунок 2 — Торцевое шлифование

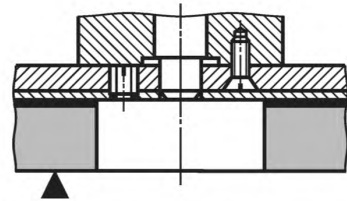


Рисунок 3 — Торцевое шлифование кольцевым кругом

3.17 **ограждение шлифовального круга**: (abrasive product guard): Ограждение, позволяющее открывать только ту часть шлифовального круга, которая необходима для шлифования. Оно должно быть спроектировано и изготовлено таким образом, чтобы в случае разрушения шлифовального круга фрагменты круга остались в огражденной зоне.

3.18 **ограждение рабочей зоны** (work zone enclosure): Защитное ограждение, охватывающее рабочую зону и сохраняющее в ней смазочно-охлаждающую жидкость (СОЖ) и любые детали и предметы, которые могут быть выброшены в процессе обработки.

3.19 **зажимное приспособление для крепления шлифовального круга** (tool holding device): Устройство, предназначенное для крепления шлифовального круга на шпинделе шлифовального круга.

3.20 **вытяжная система** (система отсоса) (extraction system): Система для удаления пыли, дыма и тумана, выделяемых в процессе шлифования.

4 Перечень основных опасностей

Основные опасности, возникающие при эксплуатации станка, установлены в соответствии с процедурами, описанными в EN 292-1 (раздел 5) и в EN 1050 (таблица 3).

4.1 Перечень опасностей, содержащихся в таблице 3, является результатом идентификации опасностей и оценки рисков для широкого диапазона стационарных шлифовальных станков, приведенных в EN 1050. Требования и/или меры обеспечения безопасности, а также информация для пользователя, содержащиеся в разделах 5 и 7, основаны на оценке рисков и рассматриваются идентифицированные опасности с целью их полного устранения либо сокращения опасности до минимума.

4.2 Оценка риска предполагает предсказуемый доступ к станку со всех сторон, а также неожиданный пуск станка. Риски для операторов или других людей, имеющих доступ в опасные зоны, определяются исходя из опасностей, которые могут возникнуть на различных этапах работы станка (например, ввод в эксплуатацию, наладка, производство, обслуживание, ремонт, вывод из эксплуатации). Оценка риска включает также анализ повреждения деталей, в том числе неполадки в системе управления.

4.3 Кроме того, пользователь настоящего стандарта (например, конструктор, изготовитель, поставщик) обязан доказать, что оценка риска для рассматриваемого станка выполнена полностью, обращая особое внимание на следующее:

- использование станка по назначению, включая наладку, обслуживание и чистку, а также достаточно предсказуемое использование станка не по назначению;

- идентификацию основных опасностей, связанных с использованием станка.

Т а б л и ц а 3 — Перечень основных опасностей

Вид опасности (EN 1050, приложение А)	Лицо, подвергающееся опасности	Опасная ситуация (пример)	Опасная зона	Номер пункта, раздела по EN 292			Номер стандарта типа В	Разделы, пункты, приложения настоящего стандарта
				Часть 1	Часть 2	Приложение А		
<p>1 Опасности механического воздействия:</p> <p>1.1 Опасность раздавливания</p> <p>1.2 Опасность ранения</p> <p>1.4 Опасность запутывания</p> <p>1.5 Опасность затягивания или попадания в ловушку</p> <p>1.6 Опасность удара</p> <p>1.8 Опасности, обусловленные трением или абразивным воздействием</p>	Оператор	Ручной или автоматический зажим обрабатываемой детали, ручная или автоматическая смена шлифовального круга	Рабочая зона	4.2 4.2.1; 4.2.2	3.2; 4.1.1		EN 294; EN 349; EN 953; EN 1088	5.2.4; 5.2.7; 5.2.10
	То же	Ручные работы вблизи шлифовального круга или шпинделя обрабатываемой детали	Рабочая зона	4.2.1; 4.2.2			EN 953; EN 1088	5.2.4; 5.2.5
	»	Ручные работы между шлифовальным кругом и частями станка, особенно зажимом для обрабатываемых деталей, или между шлифовальным кругом и обрабатываемой деталью	Рабочая зона	4.2.1	3.11; 4.1.1; 6.1.2	1.3; 1.4	EN 953; EN 1088	5.2.4; 5.2.5; 5.2.7
	»	Работа в зоне перемещающихся узлов станка и в зоне устройств автоматической загрузки	Рабочая зона	4.2.1			EN 294; EN 953; EN 1088	5.2.4; 5.2.10
	»	Непреднамеренный контакт с вращающимся шлифовальным кругом во время загрузки, выгрузки или измерения	Рабочая зона	4.2.1		3.3, перечисление b); 3.11	EN 953; EN 1088	5.2.1; 5.2.5; приложение А
	2 Электрические опасности:							
2.1 Контакт с токоведущими частями (прямой контакт)	Оператор, ремонтный персонал	Работа по наладке и регулировке электрооборудования, контакт с деталями под напряжением или попадающими под напряжение во время работы, осмотра и ремонта станка	Электрошкаф коробки выводов, панели управления	4.3	3.9; 6.2.2	1.5.1; 1.6.3	EN 60204-1	5.3.1
2.2 Контакт с токоведущими частями, оказавшимися под напряжением из-за каких-либо повреждений или ошибочных действий (косвенный контакт)	То же	То же	Станок или неисправные части	4.3	3.9	1.5.1	EN 60204-1	5.3.2

Вид опасности (EN 1050, приложение А)	Лицо, подвергающееся опасности	Опасная ситуация (пример)	Опасная зона	Номер пункта, раздела по EN 292			Номер стандарта типа В	Разделы, пункты, приложения настоящего стандарта
				Часть 1	Часть 2	Приложение А		
<p>4 Опасности, вызванные шумом:</p> <p>4.1 Потеря слуха (глухота), другие физиологические расстройства (например, потеря равновесия, ослабление внимания)</p>	Оператор и другие лица, имеющие доступ в зону вблизи станка	Движение элементов электропередачи, процессы резания и работа гидравлических систем	Зона вокруг станка	4.5	3.2; 4	1.5.8	EN ISO 11688-1; EN ISO 4871; EN ISO 3744; EN ISO 3746; EN ISO 11201; EN ISO 11202; EN ISO 11204; ISO 230-5	5.4; 5.3; раздел 7; приложения D, E
<p>5 Опасности, вызванные вибрацией:</p> <p>5.1 Использование ручных механизмов, приводящих к различным неврологическим или сосудистым расстройствам</p>	Оператор	Передача вибрации при шлифовании от станка к оператору в случае станков с процессом шлифования, управляемым вручную	Ручки для управления инструментом	4.6	3.2	1.5.9	CR 1030-1; EN 1033; EN 12096	5.5; раздел 7
<p>7 Опасности от материалов и веществ (и их компонентов), используемых при обработке или выделяемых станком:</p> <p>7.1 Опасности от контакта или вдыхания паров вредных жидкостей, газов, пыли, тумана, дыма</p>	Оператор и другие лица, имеющие доступ в зону вблизи станка	Вдыхание или контакт с пылью и паром, выделяемыми при работе шлифовального круга, с частицами обрабатываемой детали или применяемой СОЖ	Рабочая зона, зона вокруг станка	4.8	3.3, перечисление b); 3.4	1.1.3; 1.5.13; 1.6.5	EN 626-1	5.7.2

Продолжение таблицы 3

Вид опасности (EN 1050, приложение А)	Лицо, подвергающееся опасности	Опасная ситуация (пример)	Опасная зона	Номер пункта, раздела по EN 292			Номер стандарта типа В	Разделы, пункты, приложения настоящего стандарта
				Часть 1	Часть 2	Приложение А		
7.2 Опасности воспламенения или взрыва	Лица, имеющие доступ в зону вблизи станка	Пожар или взрыв от пыли или стружки, образующихся при шлифовании, например, алюминия, магния или при использовании горючих жидкостей	Зона вокруг станка	4.8	3.4	1.5.6; 1.5.7	EN 1127-1; EN 13478	5.8, раздел 7, приложение F
7.3 Биологические и микробиологические опасности (вирусные и бактериологические)	Оператор, ремонтный персонал	Контакт с рабочей, смазочной жидкостью (СОЖ) или с СОЖ в виде тумана, содержащей вирусы и бактерии, при загрузке/разгрузке, рабочем цикле и текущем ремонте	Рабочая зона, система подачи СОЖ	4.8		1.1.3; 1.6.5; 2.1		5.7.3; раздел 7
8 Опасности, возникающие при пренебрежении принципами эргономики при конструировании станков: 8.1 Неудобное положение тела или чрезмерные усилия оператора	Оператор	Манипулирование обрабатываемыми деталями, шлифовальными кругами и деталями станка	Рабочая зона, зона вокруг станка	4.9	3.6.1; 6.2.1; 6.2.3; 6.2.4; 6.2.6	1.1.2 перечисления d), e); 1.1.5; 1.6.2; 1.6.4	EN ISO 6385; EN 547-1; EN 547-2; EN 614-1	5.2.9; раздел 7
8.4 Недостаточное местное освещение	То же	Повышенная точность выполнения ручных операций при обработке/позиционировании обрабатываемой детали и инструмента	Рабочая зона		3.6.5	1.1.4	EN 1837	5.9
10 Неожиданные пуски, повороты, прокручивания (или подобные нештатные состояния): 10.1 Неполадки или повреждения систем управления	Оператор, ремонтный персонал	Необнаруженные неисправности системы управления, вызывающие неожиданные движения, работу с превышением скорости	Рабочая зона		3.7; 6.2.2	1.2.7; 1.6.3	EN 60204-1; EN 954-1; EN 982; EN 983	5.3; 5.10

Вид опасности (EN 1050, приложение А)	Лицо, подвергающееся опасности	Опасная ситуация (пример)	Опасная зона	Номер пункта, раздела по EN 292			Номер стандарта типа В	Разделы, пункты, приложения настоящего стандарта
				Часть 1	Часть 2	Приложение А		
10.2 Восстановление энергоснабжения после сбоя	Оператор, ремонтный персонал	Неожиданные движения станка	Рабочая зона		3.7.2	1.2.6	EN 60204-1; EN 1037	5.10.2
10.3 Внешние воздействия на электрооборудование	То же	Непредсказуемое поведение электронных приборов из-за электромагнитных помех	То же		3.7.11	1.2.1; 1.5.11; 4.1.2.8	EN 50082-2; EN 50081-2	5.11
13 Нарушение энергоснабжения	Оператор	Сбои системы управления с последующим неправильным применением аккумулированной энергии, например превышение оборотов двигателя	Рабочая зона		3.7; 3.7.2	1.2.6	EN 60204-1	5.2.8; 5.3; 5.10
14 Ошибки в системе управления	Оператор	Неожиданные движения станка, изменение скорости, потеря усилия зажима	Рабочая зона		3.7; 6.2.2	1.2.1; 1.2.3; 1.2.4; 1.2.5; 1.2.7; 1.6.3	EN 954-1	5.10
17 Падение или выброс предметов или жидкостей	Оператор и другие лица, имеющие доступ в зону вокруг станка	Выбрасывание: - частей шлифовального круга; - обрабатываемых деталей или частей станка; - пыли или СОЖ	Рабочая зона, зона вокруг станка	4.2.2	3.3; 3.8	1.3.2; 1.3.3	EN 953; EN 1088	5.2.1; 5.2.2; 5.2.3; 5.2.8; 5.2.9; приложения А, В, С
18 Потеря устойчивости	Оператор и другие лица, имеющие доступ в зону вокруг станка	Незакрепленный станок или часть станка падает или опрокидывается	Рабочая зона, зона вокруг станка	4.2.2	6.2.5	1.3.1		5.2.9; раздел 7

5 Требования и/или меры обеспечения безопасности

5.1 Общие требования

Шлифовальные станки, подпадающие под действие настоящего стандарта, должны соответствовать требованиям безопасности и/или защитным мерам, указанным в этом разделе. Приложение G дает беглый обзор основных и дополнительных разделов, описывающих различные типы стационарных шлифовальных станков. Кроме того, шлифовальные станки должны быть спроектированы в соответствии с требованиями EN 292 в отношении возникающих незначительных опасностей, которые не рассматриваются в настоящем стандарте.

5.2 Механические опасности

5.2.1 Защитные устройства для предотвращения выбрасывания частей шлифовального круга при его разрушении

5.2.1.1 Ограждение шлифовального круга

Шлифовальные станки должны быть оборудованы защитными ограждениями, которые могут предотвращать выбрасывание частей шлифовального круга в случае его разрушения. Толщина стенок таких ограждений должна определяться с учетом типа используемых материалов и максимальной рабочей скорости, а также массы шлифовального круга.

Защитное ограждение должно максимально ограждать шлифовальный круг (см. А.3.1—А.3.3, приложение А).

Там, где части шлифовального круга соединены друг с другом специальным клеем или другими способами, соединение должно быть достаточно прочным, чтобы эти части не разъединились, если в них ударят фрагменты разрушенного шлифовального круга.

Требования к защитным ограждениям шлифовальных кругов см. в А.3.1—А.3.3 (приложение А). Защитные ограждения шлифовальных кругов должны быть закреплены на шлифовальных станках таким образом, чтобы эти ограждения не могли открепляться или бесконтрольно перемещаться в случае разрушения шлифовального круга.

Требования к креплению защитных ограждений шлифовальных кругов см. в А.4 (приложение А). Защитные ограждения шлифовальных кругов не требуются:

- для внутришлифовальных станков (таблица 1, 1.3), где используются шлифовальные круги диаметром $D \leq 80$ мм и окружной скоростью до 50 м/с;
- на шлифовальных станках, где используются шлифовальные круги диаметром $D \leq 1000$ мм и максимальной рабочей скоростью $v_s \leq 16$ м/с.

В условиях/ситуациях, когда невозможно установить защитное ограждение шлифовального круга, должно быть предусмотрено ограждение рабочей зоны или другие меры, обеспечивающие требуемую защиту. Ограждение рабочей зоны должно соответствовать требованиям А.3.4.2.2 (приложение А) в отношении толщины стенок и материала.

На заточных станках, где вращающийся заточиваемый инструмент создает те же опасности, что и вращающиеся шлифовальные круги, для заточиваемого инструмента должны быть предусмотрены соответствующие защитные меры.

5.2.1.2 Дополнительные защитные ограждения

Шлифовальные станки, на которых шлифовальные круги работают с максимальной рабочей скоростью $v_s \geq 50$ м/с, должны быть оборудованы дополнительным защитным ограждением, сохраняющим внутри себя фрагменты, которые могут быть выброшены в зону обработки через отверстие в ограждении шлифовального круга (полное ограждение рабочей зоны).

Дополнительная защита может включать в себя:

- защиту в соответствии с А.3.4 (приложение А);
- защитное ограждение шлифовального круга, дополнительно оборудованное внутренним ограждением, которое закрывает отверстие ограждения шлифовального круга в случае разрушения шлифовального круга (см. А.3.1.4, приложение А).

Дополнительная защита не требуется:

- для обдирочно-шлифовальных подвесных станков и абразивно-отрезных подвесных станков с максимальной рабочей скоростью $v_s \leq 80$ м/с (см. таблицу 1, 1.15);

- для абразивно-отрезных станков с ручным и механическим управлением, с максимальной рабочей скоростью $v_s \leq 100$ м/с и диаметром отрезного круга не более 400 мм (см. таблицу 1, 1.11 и 1.12).

Ограждения шлифовальных кругов и дополнительные ограждения должны быть усилены при применении шлифовальных кругов больших размеров на станке большей производительности и при большей частоте вращения шпинделя шлифовального круга, если не предусмотрены средства коррективы выбора соответствующей частоты вращения шпинделя в зависимости от фактического диаметра шлифовального круга.

5.2.2 Ограждения, предотвращающие выброс деталей

Шлифовальные станки, в которых помимо опасностей от частей разрушенных шлифовальных кругов имеются опасности от выброса обрабатываемых деталей, частей обрабатываемых деталей и частей станка, пыли или СОЖ, должны быть оснащены неподвижными и/или перемещаемыми ограждениями, сохраняющими указанные детали, их части и вещества в рабочей зоне. Ограждения должны быть спроектированы, изготовлены и размещены с учетом ожидаемой нагрузки. Они должны соответствовать общим требованиям EN 953.

Ограждения, сохраняющие выбрасываемые части, должны также служить сборником для фрагментов шлифовальных кругов в соответствии с 5.2.1 и/или предотвращать их попадание в рабочую зону в соответствии с 5.2.4.

5.2.3 Защитные экраны для точильно-шлифовальных станков

Точильно-шлифовальные станки должны быть оснащены прозрачным экраном для защиты лица и особенно глаз оператора от мелких частиц, образующихся при шлифовании, а также от искр.

Экраны должны иметь достаточную ударную прочность и прочность на истирание, чтобы они не ломались и не трескались в процессе обработки деталей и чтобы истирание поверхности из-за осколков или искр было сведено до минимума. В качестве материала для изготовления экранов можно рекомендовать, например, поликарбонат.

Экран должен быть из соответствующего материала и достаточного размера, чтобы оператор в обычных рабочих условиях мог наблюдать за процессом шлифования через экран. Экран не должен затруднять установку и зажим обрабатываемой детали.

Минимальные размеры экрана указаны в А.3.7 (приложение А).

5.2.4 Ограждения, предотвращающие доступ в рабочую зону

Для шлифовальных станков, где возможны опасности при свободном доступе в рабочую зону, например захват, раздавливание, запутывание или удар, должны быть предусмотрены неподвижные и/или перемещаемые ограждения, предотвращающие такой доступ. Конструкция ограждения должна соответствовать общим требованиям EN 953 и EN 294. Блокирующие устройства перемещаемых ограждений см. в 5.10.6.

Ограждения, предотвращающие доступ в рабочую зону, могут также служить сборником для фрагментов шлифовальных кругов в соответствии с 5.2.1 и/или предотвращать их попадание в рабочую зону в соответствии с 5.2.2.

Ограждения, предотвращающие доступ в рабочую зону, не нужны для шлифовальных станков:

- с ручным управлением шлифованием;
- с ручным управлением отрезанием;
- с механическим управлением шлифованием при ручной подаче.

5.2.5 Средства предотвращения непреднамеренного контакта со шлифовальным кругом

Шлифовальные станки должны быть оснащены средствами предотвращения непреднамеренного контакта со шлифовальным кругом. Шлифовальный круг должен быть полностью огражден, за исключением части, необходимой для работы.

Ограждения шлифовальных кругов должны соответствовать 5.2.1.1.

Во время ручного вмешательства, такого как загрузка/разгрузка или измерения, должны быть приняты дополнительные меры безопасности. Они могут включать в себя:

- остановку вращения шлифовального круга;
- оснащение автоматическими предохранителями;
- размещение шлифовального круга таким образом, чтобы оператор не мог его касаться (безопасные расстояния).

Абразивно-отрезные станки для механически управляемой отрезки должны быть оснащены устройствами, обеспечивающими автоматический возврат отрезного круга в исходное положение после завершения отрезки. Круг должен оставаться в этой позиции и быть полностью защищен от контакта до своей полной остановки.

5.2.6 Зажимные устройства для крепления шлифовальных кругов

Конструкцией зажимных устройств для крепления шлифовальных кругов должно быть предусмотрено, чтобы шлифовальный круг не мог рассыпаться во время работы, включая ускорение и торможение.

Способы крепления шлифовальных кругов и требования безопасности к зажимным приспособлениям для крепления шлифовальных кругов см. приложения В и С.

5.2.7 Устройства для крепления и перемещения обрабатываемых деталей

Шлифовальные станки должны быть оснащены зажимными устройствами, фиксирующими или направляющими обрабатываемые детали, исключая случайное движение детали.

Точильно-шлифовальные станки в соответствии с таблицей 1 (1.13 и 1.14) должны быть оснащены опорными подставками для обрабатываемой детали, способными выдерживать силы, возникающие при шлифовании. Эти опорные подставки должны регулироваться так, чтобы расстояние между шлифовальным кругом и опорной подставкой независимо от степени изношенности шлифовального круга не превышало 2 мм. Опорные подставки должны быть такой же ширины, как и шлифовальный круг, для которого был спроектирован шлифовальный станок, иметь прочную конструкцию и надежно крепиться к шлифовальному станку.

Конструкцией шлифовальных станков с электромагнитными зажимными устройствами должно быть предусмотрено, чтобы в случае ослабления зажимного усилия подача или перемещение обрабатываемой детали были бы невозможны. При этом оператор должен получать световой или любой другой соответствующий сигнал о работе зажимного устройства.

Конструкция шлифовального станка должна гарантировать, что при любых случаях нарушения или прерывания усилия зажима обрабатываемая деталь не будет выброшена.

5.2.8 Устройства регулирования частоты вращения шпинделя шлифовального круга

На шлифовальных станках с устройствами для регулирования частоты вращения шпинделя шлифовального круга должны быть предусмотрены следующие меры/устройства для минимизации рисков превышения максимальной рабочей скорости шлифовального круга в зависимости от режима работы привода шлифовального шпинделя:

а) устройства, позволяющие пускать шпиндель шлифовального круга только с наименьшей регулируемой частотой вращения;

б) для приводов с переключением полюсов переключатель с блокирующим устройством, предотвращающим прямой пуск на более высокую частоту вращения;

с) на шлифовальных станках, где частота вращения рассчитывается из запрограммированной скорости резания и действительного диаметра шлифовального круга, должно быть предусмотрено либо контрольное устройство, распознающее замену круга, либо четко видимый сигнал ввода необходимых данных в случае замены круга. Ввод данных должен быть подтвержден оператором;

д) на шлифовальных станках, где могут применяться шлифовальные круги с различными наружными диаметрами, должен быть четко видимый сигнал максимальной окружной скорости для различных диаметров шлифовального круга. Выбранные скорости должны быть четко видимы (например, дисплей со шкалой скоростей);

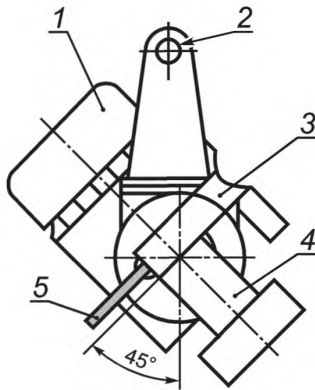
е) индикация выбранной частоты вращения или окружной скорости; отражаемые на дисплее соответствующие значения должны быть идентичны выбранным значениям.

5.2.9 Диапазон поворота для подвесных станков

Подвесные обдирочно-шлифовальные и подвесные абразивно-отрезные станки в соответствии с таблицей 1 (1.15) должны быть оснащены регулируемым противовесом для того, чтобы шлифовальная головка после освобождения рукоятки управления двигалась от обрабатываемой детали.

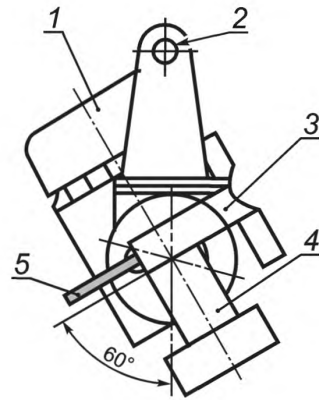
Конструкцией подвесных шлифовальных станков с ручным управлением должна быть предусмотрена возможность их поворота на 45° от вертикальной оси в обе стороны (см. рисунок 4).

Конструкцией подвесных отрезных станков с ручным управлением должна быть предусмотрена возможность их поворота на 60° от вертикальной оси в обе стороны (см. рисунок 5).



1 — двигатель; 2 — подвеска; 3 — ограждение круга; 4 — ось поворота; 5 — шлифовальный круг

Рисунок 4



1 — двигатель; 2 — подвеска; 3 — ограждение круга; 4 — ось поворота; 5 — отрезной круг

Рисунок 5

5.2.10 Устройства автоматической загрузки

К шлифовальным станкам с устройствами автоматической загрузки обрабатываемых деталей, шлифовальных кругов и к зажимным устройствам предъявляются следующие требования:

- должно быть предусмотрено зажимное устройство, способное удерживать самый тяжелый инструмент/деталь при максимально возможном ускорении загрузочного устройства, чтобы предотвратить падение или выброс шлифовального круга или обрабатываемых деталей;
- расчетные данные для загрузочного устройства должны быть доступны для пользователя и включать в себя пределы максимальной массы и траекторию перемещения загружаемого предмета (обрабатываемой детали, шлифовального круга и т.п.);
- автоматические загрузочные устройства должны быть защищены неподвижными и/или перемещаемыми ограждениями с целью предотвращения опасных ситуаций.

5.3 Электрические опасности

5.3.1 Защита от прямого контакта

Чтобы снизить до минимума опасность поражения электрическим током или электроожогов, все электрооборудование должно соответствовать EN 60204-1. Должны быть предусмотрены средства отключения станка от источников электроэнергии [EN 60204-1 (пункт 6.2)].

5.3.2 Защита от непрямого контакта

Следует соблюдать требования EN 60204-1 (пункт 6.3).

5.4 Шум

При конструировании шлифовальных станков следует учитывать информацию по конструкциям малошумного оборудования, данную в EN ISO 11688-1, особенно касающуюся мероприятий по снижению шума на станках.

Конструкцией должна быть предусмотрена возможность учета шума от каждого источника. Основные источники шума на шлифовальных станках зависят от способа шлифования, а также комплектующих узлов и оборудования, используемых на станке. Источниками распространяющегося шума являются:

- шлифовальные круги и обрабатываемые детали;
- шпиндели шлифовальных кругов;
- приспособления для крепления и перемещения обрабатываемых деталей;
- приводы шпинделей;
- шарико-винтовые передачи;
- устройства для правки шлифовального круга;
- механизмы для загрузки/разгрузки и перемещения обрабатываемых деталей и шлифовальных кругов;
- гидравлические системы;

- системы отсоса;
- пневматические системы;
- системы подачи СОЖ.

Если мероприятия по снижению шума в источнике недостаточны, то там, где это возможно, необходимо применять дополнительные меры по снижению шума (см. приложение D).

Определение звукового излучения, декларацию и проверку уровня шума см. в приложении E.

5.5 Вибрация

На шлифовальных станках с подачей инструмента, управляемой вручную с помощью рукоятки [примеры см. в таблице 1 (1.11, 1.15)], где операторы могут подвергаться воздействию вибрации более $2,5 \text{ м/с}^2$, должны быть предусмотрены меры по предотвращению вибрации. Конструкцией станков должна быть предусмотрена возможность защиты от вибрации за счет демпфирования и/или виброизоляции (CR 1030-1). Мероприятия по снижению вибрации по EN 1033.

5.6 Опасности, вызванные пылью, дымом и туманом

В конструкции шлифовальных станков и при работе на них не должны применяться материалы или вещества, вызывающие вредное воздействие на здоровье обслуживающего персонала, например не должен использоваться асбест для накладок тормозов или сцеплений.

Если все-таки применены вредные для здоровья материалы или в процессе механической обработки могут выделяться пыль, туман, дым, то должны быть предусмотрены меры предосторожности с целью снижения их вредного воздействия на оператора. Конструкцией шлифовальных станков должна быть предусмотрена система отсоса и/или приспособления для отсоса.

Шлифовальные станки должны проектироваться с встроенной системой отсоса, предполагающей включение вытяжных функций немедленно после появления пыли, дыма или тумана. После отключения этих функций система отсоса должна продолжать работать по меньшей мере 15 с после устранения опасности, вызванной дымом, пылью или туманом.

Должны быть предусмотрены меры по предотвращению выброса вредного тумана, например в результате использования сжатого воздуха.

Так как фактические требования к системе отсоса зависят от множества различных параметров, например от характера используемых материалов, в настоящем стандарте не представляется возможным дать более детальные технические требования.

5.7 Устройства для использования смазочно-охлаждающих жидкостей

5.7.1 Общие положения

Там, где при шлифовании используются СОЖ, которые могут причинять вред здоровью, шлифовальные станки должны быть оснащены устройствами для предотвращения или минимизации этих опасностей.

5.7.2 Меры по защите от опасностей контакта или попадания внутрь человека вредных веществ

- a) Должна быть спроектирована система, предотвращающая разбрызгивание или вытекание СОЖ.
- b) Резервуары с жидкостью и другие части системы должны быть изготовлены из материалов, гарантирующих целостность системы.
- c) Форсунки должны быть спроектированы так, чтобы минимизировать нежелательный выброс СОЖ.
- d) Там, где образование паров и туманов в рабочей зоне предусмотрено технологическим процессом, должны быть предусмотрены ограждения и система отсоса или средства присоединения к цеховой (заводской) системе отсоса.

Примечание — Так как фактические требования к системе отсоса зависят от множества различных параметров, например от характера используемых СОЖ, в настоящем стандарте не представляется возможным дать более детальные технические требования.

e) Количество и качество СОЖ должны быть достаточными для правильной работы шлифовального станка, чтобы избежать избыточного нагрева и последующего испарения жидкости. В противном случае должны быть предусмотрены системы охлаждения.

f) Если по технологическому процессу оператору необходимо помещать руки в рабочую зону (например, во время загрузочно/разгрузочных операций, наладки и т.п.), на шлифовальных станках, защищенных ограждениями, при открытии ограждений поток СОЖ должен отключаться вручную или автоматически. Все другие шлифовальные станки должны быть оснащены устройствами ручного контроля или отключения подачи СОЖ.

г) Резервуары должны иметь четкую индикацию уровня жидкости с уровнями минимального/максимального заполнения резервуара.

h) Система подачи СОЖ должна обеспечивать доставку СОЖ, исключая возникновение вредных паров или аэрозолей при всех возможных условиях работы/шлифования.

i) Система подачи СОЖ должна быть спроектирована так, чтобы максимально ограждать персонал от воздействия СОЖ во время текущего ремонта.

j) Шлифовальный станок должен быть спроектирован так, чтобы отходы процесса шлифования (шлам) можно было удалять без осушения системы подачи СОЖ.

5.7.3 Меры по защите от биологических и микробиологических опасностей

а) Система подачи СОЖ должна быть спроектирована так, чтобы при нормальном использовании общее количество жидкости циркулировало, не образуя застойных зон, кроме случаев, когда сбор осадка предусмотрен конструкцией.

б) Должна быть предусмотрена возможность освобождения от жидкости всех частей системы подачи СОЖ.

с) Должно быть полностью исключено скопление СОЖ в любой части станка за счет полного гравитационного стока СОЖ в общий резервуар.

д) Трубопроводы должны иметь такие размеры и быть размещены так, чтобы соответствующий поток СОЖ минимизировал количество осадка в трубах.

е) Система подачи СОЖ должна быть оснащена средствами очистки СОЖ от отходов процесса шлифования (например, фильтрами), чтобы избежать загрязнения насосов, клапанов, попадания отходов процесса шлифования в зону шлифования и т.п.

ф) Резервуары с СОЖ должны иметь крышки, чтобы минимизировать попадание инородных веществ извне.

г) Следует избегать загрязнения СОЖ маслами или смазками (например, машинной смазкой). Для этого должны быть предусмотрены средства контроля и систематического удаления загрязнений.

h) Должны быть приняты меры по минимизации опасностей для оператора, возникающих при замене СОЖ, чистке резервуаров и трубопроводов, смене фильтров.

5.8 Меры против опасностей возгорания и взрыва

5.8.1 Легковоспламеняемые смазочно-охлаждающие жидкости

Шлифовальные станки, предназначенные для использования легковоспламеняемых СОЖ, должны быть оснащены устройствами, минимизирующими опасность возникновения легковоспламеняемых смесей и соответственно опасность возгорания и взрыва, например:

- системы отсоса;
- устройства контроля подачи СОЖ.

При использовании системы отсоса она должна отключаться автоматически в случае возгорания или взрыва.

Если пожар или взрыв нельзя предотвратить этими средствами, должны быть приняты дополнительные меры по ограничению таких опасностей (EN 1127-1 и EN 13478).

Такие меры могут включать в себя:

- средства пожаротушения;
- устройства сброса давления.

5.8.2 Легковоспламеняемая и взрывоопасная пыль

Если шлифовальные станки предназначены для обработки материалов, которые могут давать легко воспламеняемую и взрывоопасную пыль (например, алюминий, магний и их сплавы), то должны быть предусмотрены устройства для безопасного удаления этой пыли и любого легковоспламеняемого газа (например, водорода) с целью предотвращения опасности воспламенения или взрыва. При необходимости следует применять мероприятия по защите от взрыва согласно EN 1127-1.

Для предотвращения взрыва пыли шлифовальные станки должны быть, например, оборудованы системами для:

- шлифования с охлаждением,
- шлифования без охлаждения с влажным осаждением пыли посредством мгновенного увлажнения или
- шлифования без охлаждения с влажным осаждением пыли посредством циклонного уловителя мокрого типа.

Требования см. приложение F.

5.9 Освещение

При проектировании оборудования следует принимать во внимание интенсивность освещения, направление, отвесивание и т. д. При необходимости должно быть запроектировано встроенное освещение. Особое внимание следует обратить на:

- зависимость требуемой интенсивности освещения от выполняемого процесса шлифования. Освещенность рабочей зоны должна быть не менее 300 лк;
- избежание, по возможности, отвесивания, отражения и теней, например, от рабочего места или от деталей станка;
- расположение источников освещения для минимизации их загрязнения в процессе шлифования.

5.10 Системы и устройства управления

5.10.1 Общие положения

В настоящем разделе рассматриваются требования к принципам построения и элементам системы управления, относящимся к безопасности.

Относящиеся к безопасности функции управления включают:

- пуск и повторный пуск движений, вызывающих опасность;
- обычный останов;
- аварийное управление;
- выбор режима;
- частоту вращения шпинделя;
- скорость подачи;
- средства контроля;
- отпирающее устройство;
- блокирующее устройство;
- зажим обрабатываемой детали;
- зажим шлифовального круга.

Эти относящиеся к безопасности функции и соответствующие им части системы управления должны быть спроектированы, выбраны и изготовлены так, чтобы они могли выдерживать ожидаемые максимальные перегрузки и соответствовать следующим стандартам:

- EN 60204-1 для электрических средств управления;
- EN 982 для пневматических средств управления;
- EN 983 для гидравлических средств управления.

Соответствие отдельных элементов системы управления категориям стандарта EN 954-1 с учетом некоторых исключений указывается в нижеприведенных разделах.

5.10.2 Пуск/повторный пуск движений, вызывающих опасность

Пуск/повторный пуск — в соответствии с EN 60204-1 (пункт 9.2.5.2).

Для шлифовальных станков без электронных цепей управления элементы системы управления, обеспечивающие функцию пуска, должны соответствовать категории 1 по EN 954-1.

Для шлифовальных станков с электронными системами управления и блокируемыми ограждениями начало опасных движений должно быть возможно только при закрытых ограждениях. В этом случае элементы системы управления, обеспечивающие функцию пуска, должны соответствовать категории В по EN 954-1.

Исключения — работа при открытых ограждениях (см. 5.10.4.3, 5.10.4.4 и 5.10.4.5). Неожиданный пуск не допускается в соответствии с EN 1037.

5.10.3 Останов

5.10.3.1 Общие положения

Шпиндель шлифовального круга не следует останавливать так, чтобы останов мог вызывать проскальзывание, ослабление и разрушение шлифовального круга в зажимном приспособлении для крепления шлифовального круга.

5.10.3.2 Обычный останов

Движения станка должны прекращаться в соответствии с EN 60204-1 (пункт 9.2.2). Функция останова должна срабатывать следующим образом:

а) Безопасный останов:

- немедленное отключение энергии от привода станка, категория останова 0 по EN 60204-1 или
- контролируемый останов и последующее отключение приводов станка от источников энергии, категория останова 1 по EN 60204-1.

Элементы системы управления, размыкающие питающие цепи разделяющим контактом, должны соответствовать категории 1, а элементы для всех остальных видов отключений должны соответствовать категории 3 по EN 954-1.

b) Рабочий останов

- контролируемый останов, при котором электропитание приводов станка не отключается, должен соответствовать категории 2 по EN 60204-1.

Элементы системы управления, обеспечивающие эту функцию, должны соответствовать категории В по EN 954-1.

c) Безопасный рабочий останов

- останов, как в перечислении b), с дополнительным управлением остановом по категории 3 по EN 954-1.

Там, где персонал может подвергнуться опасности неожиданного пуска станка, должны действовать только функции останова в соответствии с перечислением a) или перечислением c). В случае перечисления b) работать при открытых ограждениях нельзя.

5.10.3.3 Аварийный останов

Аварийный останов оборудования должен соответствовать требованиям EN 60204-1 (пункт 9.2.5.4 и 10.7) и EN 418.

В случае немедленного отключения энергии на основном реле или на приводе станка функция аварийного останова должна реализовываться путем разъединения гальванических связей в схеме соединения проводами. Элементы системы управления, обеспечивающие эту функцию, должны соответствовать категории 1 по EN 954-1. Во всех других случаях применяется категория 3 по EN 954-1.

Должен быть обеспечен свободный доступ к устройствам аварийного отключения на всех рабочих позициях.

5.10.4 Режимы работы

5.10.4.1 Выбор режимов работы

Шлифовальные станки, предназначенные для различных режимов работы с различными степенями безопасности, должны быть оснащены переключателем режимов, фиксируемым в каждой позиции (например, кнопочным переключателем), или другими средствами переключения, предотвращающими нежелательное включение станка.

Должны соблюдаться требования EN 60204-1 (пункты 9.2.3 и 9.2.4).

Элементы системы управления, обеспечивающие функцию выбора режима, должны соответствовать категории 1 по EN 954-1.

5.10.4.2 Автоматический режим

Работа в автоматическом режиме должна быть возможна только при закрытых перемещаемых ограждениях.

Если ограждения открыты, допускаются только:

- открывание и закрывание зажимного устройства обрабатываемой детали — для ручной смены детали;

- вращение шпинделя с окружной скоростью шлифовального круга $v < 50$ м/с в соответствии с требованиями 5.2.5;

- движения всех узлов, за исключением вращения шпинделя шлифовального круга, должны быть остановлены в режимах «безопасный останов» или «безопасный рабочий останов».

5.10.4.3 Режим работы — наладка

В режиме наладки при открытых ограждениях допускаются движения механизмов станка при выполнении следующих условий:

- шпиндель шлифовального круга может вращаться, но механическая обработка не осуществляется, при этом окружная скорость шлифовального круга не должна превышать 50 м/с;

- скорость перемещения узлов станка по управляемым координатам не должна превышать 2 м/мин или перемещение должно быть с шагом не более 6 мм.

Перемещения узлов станка по осям с расстоянием перемещения более 1 м могут производиться со скоростью до 5 м/мин.

Там, где движения узлов станка должны осуществляться с помощью электронного маховичка и устройства аварийного останова, расположенного в непосредственной близости от рабочей зоны станка, элементы системы управления, обеспечивающие регулирование скорости подачи, должны соответствовать: для станков с электронными устройствами управлением — категории 3 по EN 954-1, для станков без электронных систем управления — категории 1 по EN 954-1.

Там, где движения узлов станка должны осуществляться с помощью средств ручного управления в сочетании с трехпозиционным или двухпозиционным пусковыми устройствами и в сочетании с оборудованием для аварийного останова, расположенного в непосредственной близости от рабочей зоны станка, элементы системы управления, обеспечивающие регулирование скорости подачи, должны соответствовать категории В по EN 954-1;

- скорость вращения шпинделя изделия не должна превышать 50 м/мин. Если используется регулируемый привод, элементы системы управления, обеспечивающие ограничение скорости, должны соответствовать категории 1 по EN 954-1. Движения должны осуществляться с помощью средств ручного управления или электронного маховичка в сочетании с устройством аварийного останова, расположенного в непосредственной близости от рабочей зоны станка или посредством кнопки «Пуск» в сочетании с пусковым устройством, работающим в толчковом режиме (с удерживающим воздействием на орган управления).

5.10.4.4 Специальный режим

Этот режим предназначается только для плоскошлифовальных, зубошлифовальных, профильных, заточных и круглошлифовальных станков, где доступ оператора в опасную зону в соответствии с технологическими требованиями абсолютно необходим при условии, что приняты все меры безопасности, возможные на современном технологическом уровне. Доступ для оператора может быть абсолютно необходимым в случае производства сложных и высокоточных единичных изделий или мелких серий.

При работе в специальном режиме движения при открытых ограждениях допускаются только при соблюдении следующих условий:

- шпиндель шлифовального круга должен обеспечивать окружную скорость шлифовального круга не более 50 м/с;

- скорость перемещения узлов станка по управляемым координатам не должна превышать 2 м/мин. Перемещения узлов станка по осям с расстоянием перемещения более 1 м могут производиться со скоростью до 5 м/мин. Элементы системы управления, обеспечивающие эти функции, должны соответствовать для станков без электронных систем управления — категории 1, для станков с электронными системами управления — категории 3 по EN 954-1.

Для плоскошлифовальных, зубошлифовальных, профильных, заточных и круглошлифовальных станков возвратно-поступательное и дополнительное движения под прямым углом к возвратно-поступательному могут, в дополнение к вращению шпинделя шлифовального круга, включаться кнопкой «Пуск» в сочетании с пусковым устройством, работающим в толчковом режиме.

Для круглошлифовальных станков возвратно-поступательное движение и вращение обрабатываемой детали могут, в дополнение к вращению шпинделя шлифовального круга, включаться кнопкой «Пуск» в сочетании с пусковым устройством, работающим в толчковом режиме.

Подача шлифовального круга осуществляется только с помощью средств ручного управления или электронного маховичка, непосредственно воздействующего на пусковое устройство;

- частота вращения шпинделя изделия не должна превышать 50 мин⁻¹. Если используется регулируемый привод, элементы системы управления, обеспечивающие ограничение скорости, должны соответствовать категории 3 по EN 954-1. Движения могут включаться посредством кнопки «Пуск» в сочетании с пусковым устройством, работающим в толчковом режиме;

- доступ в опасную зону, созданную движениями зажимных устройств, должен быть защищен ограждениями;

- ход выполнения программы должен отображаться на дисплее в течение всего цикла.

5.10.4.5 Режим ручного управления

В режиме ручного управления движения узлов станка допускаются при соблюдении следующих условий:

- шпиндель шлифовального круга может работать, но окружная скорость шлифовального круга не должна превышать 50 м/с;

- подача узлов станка должна осуществляться вручную с помощью маховичков или других средств управления. При этом при вращающемся шпинделе шлифовального круга допускается подача не более чем по двум координатам одновременно.

Для круглошлифовальных станков возвратно-поступательное и поперечное движение, а также возвратно-поступательное движение и вращение обрабатываемой детали могут включаться отдельной кнопкой «Пуск» в дополнение к кнопке, включающей вращение шпинделя шлифовального круга.

5.10.5 Пусковые устройства

При применении для целей управления релейно-контактной аппаратуры пусковые устройства должны соответствовать категории 1 по EN 954-1.

Элементы системы управления пусковыми устройствами, выполненные на электронных элементах, должны соответствовать категории 3 по EN 954-1.

5.10.6 Блокирующие устройства перемещаемых ограждений

Блокирующие устройства должны соответствовать EN 1088.

При частом доступе персонала в опасную зону элементы системы управления блокирующими устройствами должны соответствовать категории 3 по EN 954-1.

При редком доступе персонала в опасную зону элементы системы управления блокирующими устройствами должны соответствовать категории 1 по EN 954-1.

Частота доступа рассматривается в EN 1088 (пункт 7.5).

5.10.7 Механизированные зажимные устройства для инструмента и обрабатываемой детали

В шлифовальных станках с электронным управлением элементы системы управления, обеспечивающие функции зажима, включая контроль зажима, должны соответствовать категории B по EN 954-1. Электромеханические элементы должны соответствовать категории 1 по EN 954-1.

В шлифовальных станках без электронных систем управления элементы системы управления, обеспечивающие контроль зажима, должны соответствовать категории 1 по EN 954-1.

5.10.8 Управление частотой вращения шпинделя шлифовального круга

В шлифовальных станках с бесступенчатым регулированием частоты вращения шпинделя шлифовального круга система управления должна быть спроектирована в соответствии с требованиями 5.2.8. Элементы системы управления, обеспечивающие контроль превышения выбранной частоты вращения, должны соответствовать категории 3 по EN 954-1.

Это относится также к ограничениям по частотам вращения и сниженным окружным скоростям резания в соответствии с 5.10.4.2 и 5.10.4.5.

5.11 Электромагнитная совместимость**5.11.1 Устойчивость к помехам**

Электронные системы управления должны быть спроектированы и изготовлены так, чтобы они были устойчивы к воздействиям электромагнитных помех и чтобы обеспечивали стабильную работу системы управления в соответствии с EN 50082-2.

5.11.2 Уровень помехообразования

С целью ограничения электромагнитных излучений при проектировании и изготовлении электронных и электрических систем необходимо учитывать техническую информацию и проводить технические мероприятия в соответствии с EN 50081-2.

6 Проверка выполнения требований безопасности и/или защитных мер

Метод(ы) проверки выполнения требований безопасности и защитных мер, описанных в разделе 5, приведены в таблице 4.

Т а б л и ц а 4 — Методы проверки выполнения требований безопасности и/или защитных мер

Номер пункта настоящего стандарта	Требование безопасности и/или защитная мера	Визуальный контроль (см. примечание 1)	Проверка технических характеристик/испытания (см. примечание 2)	Измерение (см. примечание 3)	Проверка чертежей, электросхем/расчеты/техническая информация (см. примечание 4)
5.2 5.2.1	Механические опасности Защитные устройства для предотвращения выбрасывания частей шлифовального круга при его разрушении				

Продолжение таблицы 4

Номер пункта настоящего стандарта	Требование безопасности и/или защитная мера	Визуальный контроль (см. примечание 1)	Проверка технических характеристик/испытания (см. примечание 2)	Измерение (см. примечание 3)	Проверка чертежей, электросхем/расчеты/техническая информация (см. примечание 4)
5.2.1.1	Ограждения шлифовального круга (см. приложение А)	×	×	×	×
5.2.1.2	Дополнительные защитные ограждения (см. приложение А)	×	×	×	×
5.2.2	Ограждения, предотвращающие выброс деталей	×	×	×	×
5.2.3	Защитные экраны для точно-шлифовальных станков (см. приложение А)	×	×	×	×
5.2.4	Ограждения, предотвращающие доступ в рабочую зону	×	×	—	×
5.2.5	Средства предотвращения непреднамеренного контакта со шлифовальным кругом	×	×	—	×
5.2.6	Зажимные устройства для крепления шлифовальных кругов (см. приложения В и С)	×	×	×	×
5.2.7	Устройства для крепления и перемещения обрабатываемых деталей	×	×	—	×
5.2.8	Устройства регулирования частоты вращения шпинделя шлифовального круга	×	×	—	×
5.2.9	Диапазон поворота для подвесных станков	×	—	×	×
5.2.10	Устройства автоматической загрузки	×	×	—	×
5.3	Электрические опасности				
5.3.1	Защита от прямого контакта	×	—	×	×
5.3.2	Защита от непрямого контакта	×	—	×	×
5.4	Шум (см. приложения D и E)	—	—	×	×
5.5	Вибрация	×	×	×	×
5.6	Опасности, вызванные пылью, дымом и туманом	×	×	×	×
5.7	Устройства для использования СОЖ				
5.7.2	Меры по защите от опасностей контакта или попадания внутрь человека вредных веществ	×	×	×	×
5.7.3	Меры по защите от биологических и микробиологических опасностей	×	×	×	×

Окончание таблицы 4

Номер пункта настоящего стандарта	Требование безопасности и/или защитная мера	Визуальный контроль (см. примечание 1)	Проверка технических характеристик/испытания (см. примечание 2)	Измерение (см. примечание 3)	Проверка чертежей, электро-схем/расчеты/техническая информация (см. примечание 4)
5.8	Меры против опасностей возгорания и взрыва				
5.8.1	Легковоспламеняемые СОЖ	×	×	—	×
5.8.2	Легковоспламеняемая и взрывоопасная пыль (см. приложение F)	×	×	×	×
5.9	Освещение	×	×	×	—
5.10	Системы и устройства управления	×	×	×	×
5.10.2	Пуск/повторный пуск движений, вызывающих опасность	—	×	—	×
5.10.3	Останов	—	×	×	—
5.10.3.2	Обычный останов	—	×	—	×
5.10.3.3	Аварийный останов	—	×	—	×
5.10.4	Режимы работы				
5.10.4.1	Выбор режимов работы	×	×	—	×
5.10.4.2	Автоматический режим	—	×	×	×
5.10.4.3	Режим работы — наладка	—	×	×	×
5.10.4.4	Специальный режим	—	×	×	×
5.10.4.5	Режим ручного управления	—	×	×	×
5.10.5	Пусковые устройства	—	×	—	×
5.10.6	Блокирующие устройства перемещаемых ограждений	×	×	—	×
5.10.7	Механизированные зажимные устройства для инструмента и обрабатываемой детали	—	×	×	×
5.10.8	Управление частотой вращения шпинделя шлифовального круга	—	×	×	×
5.11	Электромагнитная совместимость				
5.11.1	Устойчивость к помехам	—	—	×	×
5.11.2	Уровень помехообразования	—	—	×	×
<p>Примечания</p> <p>1 Визуальный контроль допускается использовать для проверки элементов, соответствие требованиям которых можно определять визуально.</p> <p>2 Проверку технических характеристик/испытания следует проводить для элементов при условии, что они соответствуют всем другим требованиям.</p> <p>3 Измерения с использованием инструментов проводят для проверки соответствия допускам.</p> <p>4 Чертежи/расчеты/техническая информация/монтажные схемы необходимо проверять на соответствие конструкции предъявляемым требованиям.</p> <p>5 Знаком «х» отмечены требования безопасности и/или защитные меры, описанные в разделе 5.</p>					

7 Информация для пользователя

7.1 Общие положения

Устройства предупредительной сигнализации станка (например, звуковая и световая сигнализации), маркировка (например, знаки, символы) и инструктивные материалы (например, инструкция по эксплуатации) должны соответствовать EN 292-2 (раздел 5).

Электрические, гидравлические и пневматические схемы и перечень аппаратуры должны соответствовать EN 60204-1, EN 982 и EN 983.

Требования к маркировке должны соответствовать EN 61310-2.

7.2 Руководство по эксплуатации

7.2.1 Общие положения

Руководство по эксплуатации должно содержать, по меньшей мере:

- a) наименование и адрес производителя и поставщика, если имеется;
 - b) год изготовления;
 - c) модель или ссылочный номер;
 - d) информацию о процессах шлифования, для которых предназначен шлифовальный станок (см. таблицы 1 и 2). Если станок предназначен для работы в специальном режиме в соответствии с 5.10.4.4, детали такого специального режима должны быть определены;
 - e) информацию об оснащении шлифовального станка в соответствии с приложением F для шлифования алюминия, магния или других материалов, которые могут стать источником опасности возгорания или взрыва;
 - f) информацию о годности шлифовального станка для шлифования материалов, которые могут стать источником опасности для здоровья из-за образования вредной пыли;
 - g) любую необходимую информацию по безопасной установке (состояние пола, обслуживание, вибрация, увлажнение и т. п.);
 - h) спецификацию всех жидкостей, используемых в гидравлической, смазочной, тормозной или трансмиссионной системах, а также информацию по хранению этих жидкостей;
 - i) рекомендации по выбору, использованию и хранению СОЖ;
 - j) требования к мероприятиям перед первым пуском и вводом станка в эксплуатацию;
 - k) инструкции по безопасной работе, регулированию и ремонту, включая предупреждение о необходимости установки ограждений до начала использования станка;
 - l) требования к периодичности ремонта, испытанию и контролю шлифовального станка, ограждений и защитных устройств, а также ко всему необходимому оборудованию и специальному инструменту.
- Руководство по эксплуатации также должно включать в себя информацию о длительности срока службы прозрачных экранов в ограждениях станка и рабочей зоны:
- поликарбонатные экраны, защищенные с обеих сторон уплотнением по кромкам; срок службы пять лет;
 - поликарбонатные экраны, защищенные с одной стороны или незащищенные; срок службы два года;
 - m) требования к испытаниям или обследованиям, которые необходимо проводить после замены или установки устройств, которые могут повлиять на функции безопасности;
 - n) информацию по обнаружению и предотвращению возможных нарушений режимов работы;
 - o) информацию по безопасному оборудованию рабочих мест;
 - p) информацию по выбору шлифовальных кругов и приспособлений для крепления шлифовальных кругов, информацию по установке и креплению шлифовальных кругов на станке, использованию втулок, первичному использованию новых шлифовальных кругов, их правке (см. приложения B и C). Информация по выбору шлифовальных кругов должна включать в себя предложения по применению малошумных шлифовальных кругов;
 - q) информацию по выбору ограждений шлифовального круга для различных типоразмеров шлифовальных кругов;
 - r) информацию по максимально допустимой массе и траектории перемещения шлифовального круга при автоматической загрузке на шлифовальных станках, поставляемых с автоматическими загрузочными устройствами;
 - s) информацию по контролю и техническому обслуживанию тормозных элементов шпинделя;

t) меры по защите персонала, если с целью проверки нужно снять и/или открыть ограждения, выключив блокировку;

и) информацию о возможных остаточных рисках, вызванных, например:

- шумом (см. 7.2.2),
- вибрациями на станках, управляемых вручную (см. 7.2.3),
- касанием шлифовального круга к обрабатываемой детали при ручной подаче шлифовального круга,
- механическими опасностями в режиме наладки и специальном режиме (см. 5.10.4.3 и 5.10.4.4);

v) информацию о квалификации производственного персонала. Особая квалификация должна требоваться при работе на станках в рабочем режиме — наладка (5.10.4.3) и/или в специальном режиме (5.10.4.4).

Сюда, например, включается информация о следующем:

- ориентации и монтаже деталей или узлов станка;
- наладке, управлении и контроле за работой шлифовального станка;
- выборе и использовании шлифовальных кругов;
- установке и правке шлифовальных кругов;
- регистрации данных по обработке деталей и оптимизации процесса механической обработки;
- особых опасностях и требованиях безопасности;

w) при необходимости, информация по оборудованию для защиты персонала.

7.2.2 Шум

Инструкция должна содержать значения уровня шума станков в соответствии с EN 292-2/A1 (приложение А, пункт 1.7.4). Информацию о методах измерения см. в приложении Е.

Инструкция также должна содержать:

- информацию о звукоизолирующих кабинах и/или режимах работы и ремонта с пониженным уровнем шума или бесшумных;

- информацию о защите слуха персонала, если это необходимо;
- условия монтажа и работы оборудования во время измерений уровня шума;
- позиции рабочих мест, где должны измеряться уровни шума;
- применяемые методы измерения уровня шума;
- критерии представления декларации о шуме (например, EN ISO 4871).

7.2.3 Вибрация

Инструкция для управляемых вручную шлифовальных станков должна содержать информацию, касающуюся вибрации от станков, в соответствии с EN 292-2/A1 (пункт 2.2).

Инструкция также должна содержать:

- информацию о технических мероприятиях по снижению вибрации;
- информацию о персональном защитном оборудовании, если таковое имеется;
- режимы работы станка, на которых надо производить измерение уровня вибрации;
- место установки измерительного датчика во время измерения вибрации;
- применяемые методы измерения вибрации;
- критерии представления декларации о вибрации (например, EN 12096).

7.3 Маркировка

Каждый шлифовальный станок должен иметь четкую маркировку:

- a) наименование и адрес изготовителя и поставщика, если имеется;
- b) год изготовления;
- c) наименование станка, модель;
- d) ссылочный номер (заводской номер);
- e) массу;
- f) направление вращения шпинделя шлифовального круга;
- g) диапазон частоты вращения шпинделя шлифовального круга;
- h) данные по электро-, гидро- и пневмосистемам;
- i) максимально допустимые размеры применяемых шлифовальных кругов.

Приложение А
(обязательное)

Ограждения шлифовального круга и рабочей зоны на стационарных шлифовальных станках

А.1 Общие положения

На стационарных шлифовальных станках при использовании абразивных шлифовальных кругов и кругов из суперабразивов (алмазных кругов и кругов из синтетических, сверхтвердых материалов (СТМ)) применяются типы и конфигурации ограждений шлифовальных кругов и рабочей зоны, приведенные ниже.

А.2 Обозначения

- A_S — площадь поперечного сечения сдвига зажимного элемента, мм²;
- A_T — площадь поперечного сечения сдвига шейки ослабленного болта, мм²;
- d — диаметр площади сдвига, мм;
- E — общая энергия вращения шлифовального круга, Дж;
- E_{trans} — кинетическая энергия поступательного движения фрагмента шлифовального круга, Дж (Н · м);
- E_{rot} — центробежная энергия вращающегося фрагмента, Дж;
- ΔE — потеря энергии во время удара, Дж;
- F — сила удара, Н;
- F_m — среднее усилие сдвига, Н;
- F_{max} — максимальное усилие сдвига, Н;
- k — коэффициент восстановления при ударе;
- l — длина части ослабленного болта с уменьшенным сечением, мм;
- m — масса шлифовального круга, кг;
- m_{Br} — масса фрагмента шлифовального круга, кг;
- m_{SH} — масса ограждения шлифовального круга, кг;
- n — количество зажимных элементов, шт.;
- Q — соотношение диаметра отверстия и наружного диаметра шлифовального круга;
- R_{eH} — предел текучести, Н/мм²;
- R_m — предел прочности при растяжении (прочность на разрыв), Н/мм²;
- $R_{p0,2}$ — 0,2 % условный предел текучести, Н/мм²;
- s — абсолютный сдвиг, мм;
- s_w — сдвиг, мм;
- v_s — максимальная рабочая скорость, м/с;
- W_D — энергопоглощающая способность ослабленного болта при растягивающем ударе, Дж;
- W_i — энергопоглощающая способность i -го зажимного элемента, Дж;
- W_s — энергопоглощающая способность амортизирующего элемента при ударе, Дж;
- z — количество фрагментов шлифовального круга;
- α — полуугол фрагментов, ...°;
- α' — полуугол фрагментов (радианная мера), рад.;
- ε_B — удлинение при разрыве, %;
- σ_m — среднеарифметическое от предела текучести R_{eH} или 0,2 % условного предела текучести $R_{p0,2}$ и предела прочности при растяжении R_m , Н/мм²;
- P — плотность шлифовального круга, г/см³;
- T_s — предел прочности на сдвиг, Н/мм².

А.3 Требования безопасности к ограждениям шлифовального круга и рабочей зоны

А.3.1 Виды ограждений шлифовальных кругов и допустимые углы раскрытия защитных ограждений

А.3.1.1 Общие положения

Ограждения шлифовальных кругов предназначены для сохранения в них фрагментов шлифовального круга в случае его разрушения. Обычно шлифовальный круг полностью окружен ограждением. Допустимый угол раскрытия защитных ограждений различен для различных типов шлифовальных станков и должен обеспечивать доступ только к части шлифовального круга, необходимой для процесса обработки.

А.3.1.2 Ограждения шлифовального круга для плоскошлифовальных и абразивно-отрезных станков

Ограждения шлифовального круга для плоскошлифовальных и абразивно-отрезных станков в соответствии с таблицей 1 (1.4, 1.5, 1.10, 1.11, 1.12 и 1.16) должны охватывать шлифовальный круг с максимальным углом раскрытия 150° (см. рисунок А.1 и А.2).

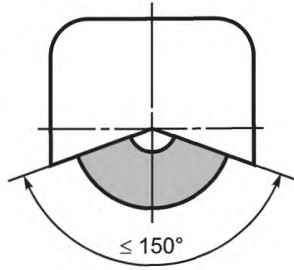


Рисунок А.1

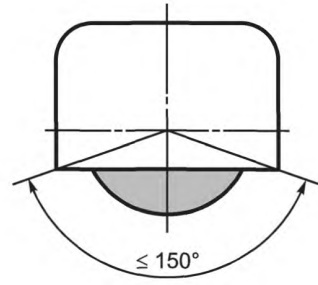
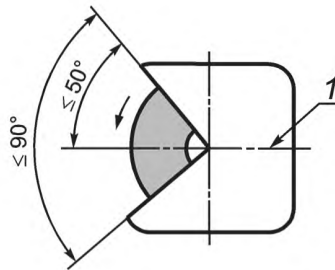


Рисунок А.2

А.3.1.3 Ограждения шлифовальных кругов с максимальными рабочими скоростями v_S , не превышающими 50 м/с на точильно-шлифовальных станках, работающих периферией круга [см. таблицу 1 (1.13)]

Угол раскрытия защитного ограждения шлифовального круга не должен превышать 90° , угол над осью X не должен превышать 50° (см. рисунок А.3).



1 — ось X

Рисунок А.3

Ограждения шлифовального круга наружным диаметром $D \geq 125$ мм должны быть спроектированы таким образом, чтобы при износе шлифовального круга зазор между шлифовальным кругом и ограждением по периферии можно было регулировать так, чтобы он не превышал 5 мм. Примеры см. на рисунках А.4 — А.9.

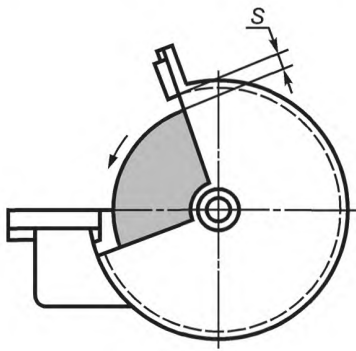


Рисунок А.4

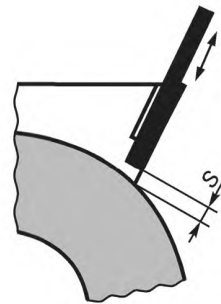


Рисунок А.5

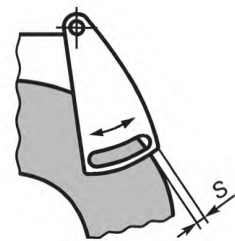


Рисунок А.6

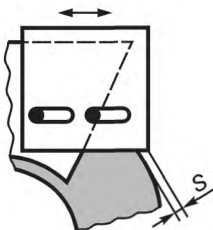


Рисунок А.7

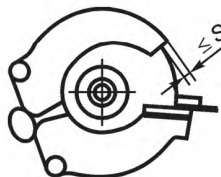


Рисунок А.8

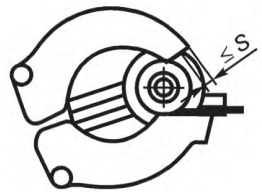


Рисунок А.9

Расстояние между торцами шлифовального круга и ограждением не должно превышать 10 мм (см. рисунок А.10).

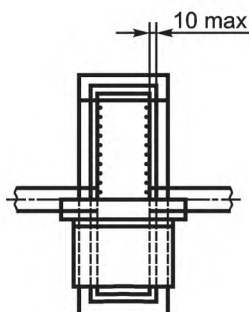
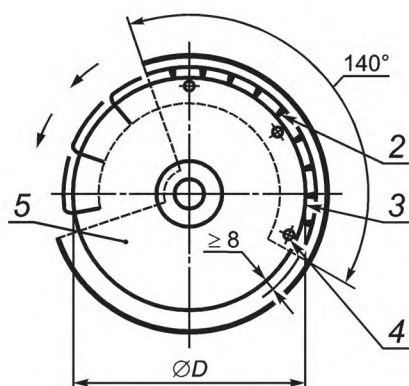


Рисунок А.10

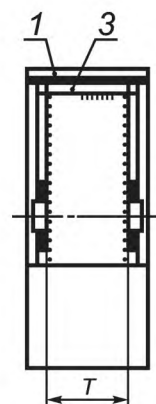
А.3.1.4 Ограждения шлифовальных кругов на точильно-шлифовальных станках, работающих периферией круга с максимальными рабочими скоростями v_S более 50 м/с [см. таблицу 1 (1.13)].

Точильно-шлифовальные станки, работающие со скоростью v_S более 50 м/с должны быть оборудованы ограждениями шлифовального круга, состоящими из двух частей: основного ограждения и внутреннего ограждения. При разрушении шлифовального круга внутренние ограждения закрывают отверстие основного ограждения (рисунки А.11 и А.12).



- 1 — основное ограждение; 2 — стопорящий штырь;
3 — внутреннее ограждения; 4 — крепежный винт;
5 — шлифовальный круг

Рисунок А.11



- 1 — основное ограждение;
3 — внутреннее ограждения

Рисунок А.12

Требования к конструкции внутренних ограждений:

U-образный профиль, прикрепленный к внутреннему контуру основного ограждения. Угол охвата должен составлять 140°. При этом шлифовальные круги должны иметь следующие параметры:

$$D \geq 500 \text{ мм}, T \geq 60 \text{ мм}; D \geq 600 \text{ мм}, T \geq 50 \text{ мм}; D \geq 762 \text{ мм}, T \geq 40 \text{ мм},$$

где D — диаметр шлифовального круга, T — высота шлифовального круга.

На внутренней стороне U-образного профиля внутреннего ограждения должны быть предусмотрены стопорящие штыри.

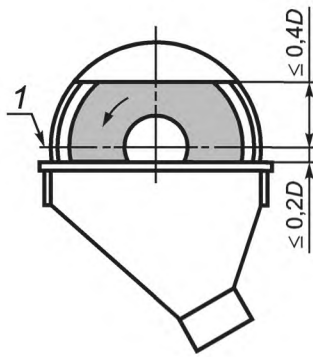
Внутреннее ограждение должно быть прикреплено к боковым стенкам основного ограждения с помощью крепежных элементов, которые должны иметь малый предел прочности на разрыв.

Толщина стенок ограждения должна быть не менее 3 мм и не более 5 мм. Выбор материала в соответствии с таблицей А.7.

Внутренние ограждения должны быть спроектированы так, чтобы расстояние между внутренней стороной основного ограждения и наружной стороной внутреннего ограждения составляло 8 мм (рисунок А.11).

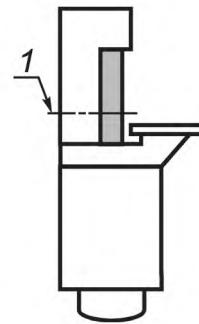
А.3.1.5 Ограждения шлифовального круга для торцевого шлифования на точильно-шлифовальных станках [см. таблицу 1 (1.14)]

Ограждения шлифовального круга для шлифовальных кругов прямоугольного профиля с выемкой или без нее должны быть спроектированы таким образом, чтобы открытая зона соответствовала следующим требованиям: ширина открытой зоны выше оси X должна быть не более $0,4 D$, ниже оси X — не более $0,2 D$ (рисунки А.13 и А.14.)



1 — ось X

Рисунок А.13



1 — ось X

Рисунок А.14

Для ограждений шлифовального круга при использовании шлифовальных кругов наружным диаметром D не более 200 мм в том случае, когда периферийная часть ограждения выступает за торец шлифовального круга не менее чем на 5 мм, переднее ограждение над осью X не является обязательным (рисунки А.15 и А.16).

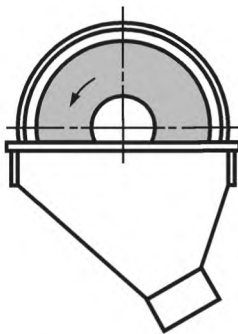


Рисунок А.15

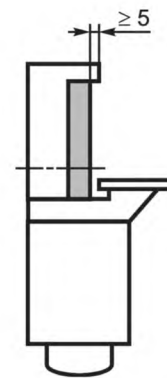


Рисунок А.16

А.3.1.6 Ограждения шлифовальных кругов для внутришлифовальных станков [см. таблицу 1 (1.3)] Примеры автоматических устройств для защиты от контакта со шлифовальным кругом, например при выходе шлифовального круга из зоны шлифования (см. рисунки А.17 — А.20).

В процессе механической обработки выброс фрагментов разрушаемого шлифовального круга предотвращается ограждением рабочей зоны в соответствии с 5.2.1.2.

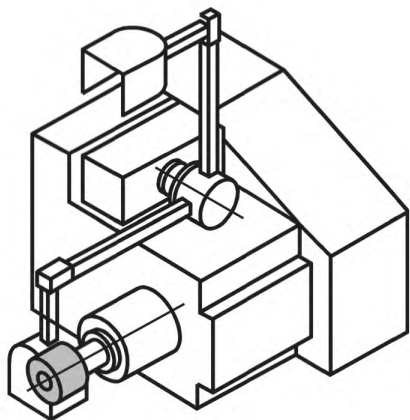


Рисунок А.17

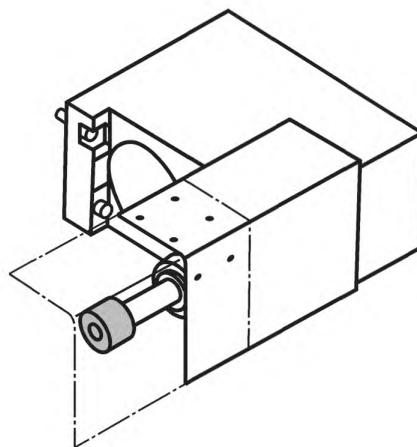


Рисунок А.18

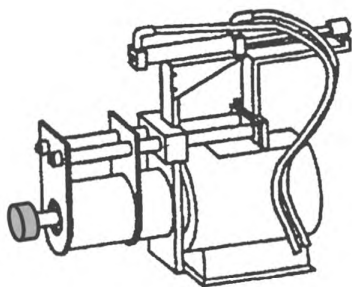


Рисунок А.19

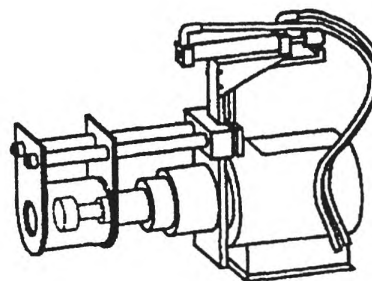
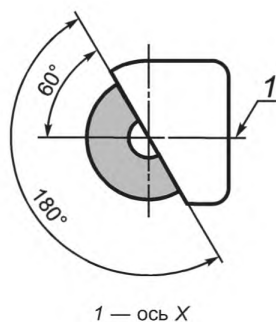


Рисунок А.20

А.3.1.7 Ограждения шлифовальных кругов для наружных круглошлифовальных станков [см. таблицу 1 (1.1 и 1.2)]

Общий угол раскрытия ограждения шлифовального круга не должен превышать 180° , в том числе над осью X не должен превышать 60° (рисунок А.21).



1 — ось X

Рисунок А.21

Ограждения для шлифовальных кругов наружным диаметром D , превышающим 250 мм, должны быть спроектированы так, чтобы при износе шлифовального круга расстояние между кромкой круга и ограждением можно было регулировать до ≤ 5 мм (рисунки А.5 — А.7).

А.3.1.8 Ограждения шлифовальных кругов для торцевого шлифования на плоскошлифовальных станках [см. таблицу 1 (1.6 и 1.7)]

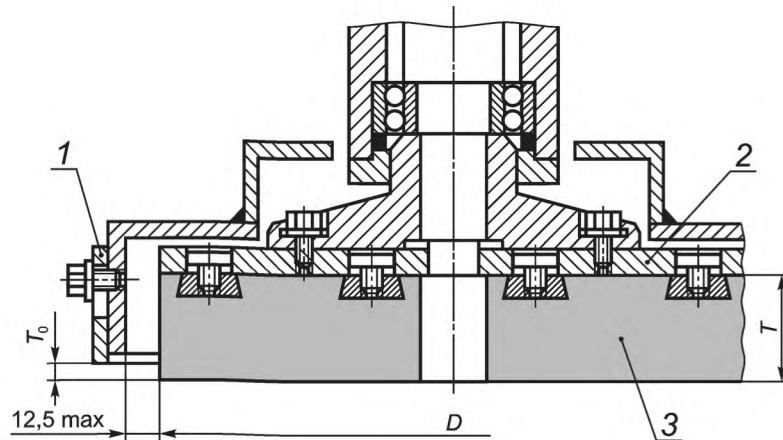
Для перемещаемых регулируемых ограждений шлифовальных кругов зазор между периферией шлифовального круга, закрепленного на планшайбе, и внутренней поверхностью ограждения должен быть не более 12,5 мм.

Открытая (незащищенная) толщина шлифовального круга T_0 , выступающая от перемещаемого регулируемого ограждения шлифовального круга, должна быть:

$$T_0 = 0,3 T \text{ для } T \leq 50 \text{ мм,}$$

$$T_0 = 0,2 T \text{ для } T > 50 \text{ мм.}$$

См. рисунок А.22.



1 — регулируемая часть ограждения; 2 — планшайба; 3 — шлифовальный круг

Рисунок А.22

А.3.1.9 Ограждения шлифовальных кругов для торцевого шлифования на двухшпиндельных торцешлифовальных станках [см. таблицу 1 (1.8)]

Ограждения шлифовальных кругов для двухшпиндельных торцешлифовальных станков должны полностью перекрывать рабочую зону, за исключением отверстий для загрузки и выгрузки деталей (рисунки А.23 и А.24).

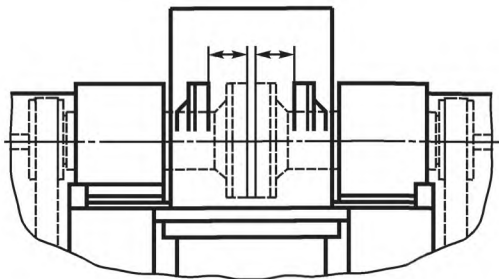


Рисунок А.23

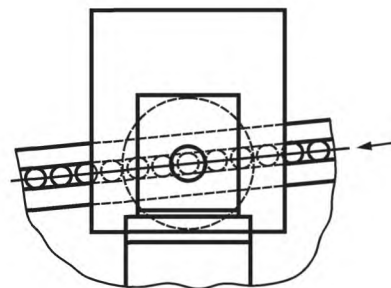


Рисунок А.24

А.3.1.10 Ограждения шлифовальных кругов для заточных станков [см. таблицу 1 (1.9)]

Тип применяемого ограждения шлифовального круга следует выбирать в зависимости от типа и положения шлифовального круга, а также выполняемой операции.

Угол раскрытия ограждения шлифовального круга не должен превышать 180°. При этом ограждение должно перекрывать всю толщину шлифовального круга (рисунки А.25 и А.26).

А.3.1.11 Ограждения шлифовальных кругов для подвесных обдирочно-шлифовальных станков и подвесных абразивно-отрезных станков [см. таблицу 1 (1.15)]

Угол раскрытия ограждения шлифовального круга не должен превышать 160° (рисунок А.27).

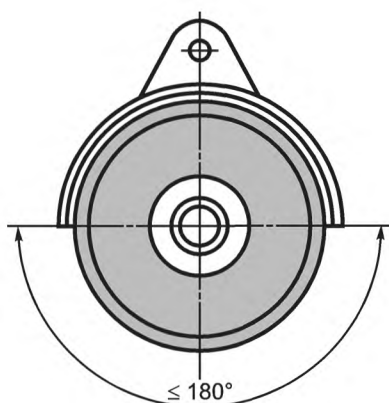


Рисунок А.25

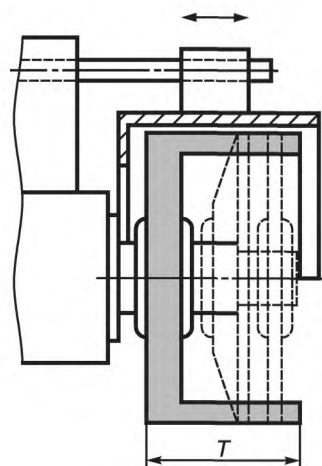


Рисунок А.26

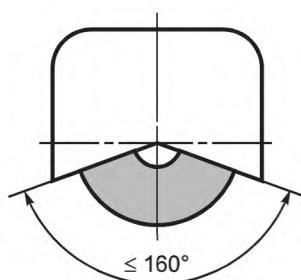


Рисунок А.27

А.3.2 Толщина и материал стенок

А.3.2.1 Общие положения

Ограждения шлифовальных кругов должны иметь размеры, указанные в таблицах А.1 — А.6, в зависимости от используемого материала (см. таблицу А.7). Толщина стенок, определенная в зависимости от размеров шлифовальных кругов и максимальной рабочей скорости шлифовального круга, указанная в таблицах А.1 — А.6, принимается в качестве минимальной.

Если шлифовальный станок предназначен для использования различных типоразмеров шлифовальных кругов или различных максимальных скоростей резания, размеры ограждения шлифовального круга должны всегда выбираться исходя из ожидаемой максимальной энергии осколков шлифовального круга при его разрушении.

Для сборных шлифовальных кругов толщину стенок ограждения следует выбирать исходя из ожидаемой максимальной энергии суммы всех используемых сегментов.

Принципы определения толщин стенок ограждений определены в разделе А.4. Для размеров шлифовальных кругов и максимальных скоростей резания, не перечисленных в таблице А.1 — А.6, толщина стенки ограждения должна быть не менее 1,5 мм.

При применении размеров шлифовальных кругов и максимальных скоростей резания с ожидаемой энергией фрагментов большей, чем указано в таблицах А.1 — А.6, конструктор должен подходить к проектированию ограждений индивидуально. В этом случае конструкция ограждения также должна обеспечивать поглощение дополнительной энергии элементов разрушаемого шлифовального круга внутри ограждения.

А.3.2.2 Толщины стенок

34 Таблица А.1 — Толщины стенок ограждений, изготовленных из стального листа для шлифовальных кругов, кроме отрезных кругов
Размеры в миллиметрах

Материал ¹⁾	Максимальная рабочая скорость v_s , м/с	Высота шлифовального круга T	Наружный диаметр шлифовального круга D																			
			125		200		315		406		508		610		762		914		1067		1250	
			Минимальная толщина стенки ^{2), 3)}																			
			t_p	t_s	t_p	t_s	t_p	t_s	t_p	t_s	t_p	t_s	t_p	t_s	t_p	t_s	t_p	t_s	t_p	t_s	t_p	t_s
1; 2; 3	32	25	1,5	1,5	2,5	2	3	2,5	4	3	4,5	3,5	5	4	6	4,5	7	5	8	6	8,5	6,5
		50	2	1,5	3	2	4	3	5	3,5	6	4,5	6,5	5	8	6	9	6,5	10	7,5	11	8,5
		100	2,5	2	4	3	5	4	6,5	5	7,5	5,5	8,5	6,5	10	7,5	11,5	8,5	13	10	14,5	11
		160	3	2,5	4,5	3,5	6	4,5	7,5	5,5	9	6,5	10	7,5	12	9	13,5	10,5	15	11,5	17	13
		200	3,5	2,5	5	3,5	7	5	8	6	9,5	7	11	8	13	10	15	11	16,5	12,5	18,5	14
		250	4	3	5,5	4	7,5	5,5	9	6,5	10,5	8	12	9	14	10,5	16	12	18	13,5		
		315					8	6	10	7	11,5	8,5	13	10	15,5	11,5	17,5	13				
		400							10,5	8	12,5	9,5	14	10,5	17	12,5	19	14,5				
		500									13,5	10	15,5	11,5	18	13,5						
	600									15,5	12	16,5	12,5	19,5	14,5							
	40	25	2,0	1,5	2,5	2	3,5	3	4,5	3,5	5,5	4	6	4,5	7	5,5	8	6	9	7	10,5	7,5
		50	2,5	2	3,5	2,5	5	3,5	6	4,5	7	5	8	6	9	7	10,5	8	12	9	13	10
		100	3	2,5	4,5	3,5	6	4,5	7,5	5,5	9	6,5	10	7,5	12	9	13,5	10	15	11,5	17	13
		160	3,5	3	5	4	7	5,5	9	6,5	10,5	8	12	9	14	10,5	16	12	18	13,5	20,5	15
		200	4	3	5,5	4,5	8	6	9,5	7	11,5	8,5	13	10	15,5	11,5	17,5	13	19,5	14,5	22	16,5
		250	4,5	3,5	6	5	8,5	6,5	10,5	8	12,5	9	14	10,5	16,5	12,5	19	14,5	21,5	16		
		315					9,5	7	11,5	8,5	13,5	10	15,5	11,5	18	13,5	20,5	15,5				
		400							12,5	9,5	14,5	11	17	12,5	20	15	22,5	17				
500										16	12	18	13,5	21,5	16							
600									17	12,5	19,5	14,5	23	17								

Материал ¹⁾	Максимальная рабочая скорость v_s , м/с	Высота шлифовального круга T	Наружный диаметр шлифовального круга D																			
			125		200		315		406		508		610		762		914		1067		1250	
			Минимальная толщина стенки ^{2), 3)}																			
			t_p	t_s	t_p	t_s	t_p	t_s	t_p	t_s	t_p	t_s	t_p	t_s	t_p	t_s	t_p	t_s	t_p	t_s	t_p	t_s
1; 2; 3	50	25	2,5	1,5	3	2,5	4,5	3,0	5	3,5	6	4,5	7	5,5	8,5	6,5	9,5	7	11	8	12	9
		50	3	2	4	3	5,5	4,5	7	5	8	6	9	7	11	8	12,5	9,5	14	10,5	15,5	11,5
		100	3,5	2,5	5	4	7,5	5,5	9	6,5	10,5	8	12	9	14	10,5	16	12	18	13,5	20	15
		160	4,5	3	6	4,5	8,5	6,5	10,5	8	12,5	9	14	10,5	16,5	12,5	19	14	21,5	16	24	18
		200	5	3,5	6,5	5	9,5	7	11,5	8,5	13,5	10	15,5	11,5	18	13,5	20,5	15,5	23	17,5	26	19,5
		250	5	4	7	5,5	10	7,5	12	9	14,5	11	16,5	12,5	19,5	14,5	22,5	17	25	19		
		315					11	8,5	13,5	10	15,5	12	18	13,5	21,5	16	24,5	18,5				
		400							14,5	11	17	13	20	15	23,5	17,5	26,5	20				
		500									18,5	14	21,5	16	25,5	19						
		600									20	15	23	17	27	20						
	63	25	2,5	2	3,5	3	5	4	6	4,5	7,5	5,5	8,5	6,5	10	7,5	11,5	8,5	12,5	9,5	14,5	11
		50	3,5	2,5	5	3,5	6,5	5	8	6	9,5	7	11	8	13	9,5	14,5	11	16,5	12,5	18,5	14
		100	4,5	3,5	6	4,5	8,5	6,5	10,5	8	12	9	14	10,5	16,5	12,5	19	14	21	16	24	18
		160	5	4	7	5,5	10	7,5	12,5	9	14,5	11	16,5	12,5	19,5	15	22,5	17	25	19	28,5	21,5
		200	5,5	4,5	8	6	11	8,5	13,5	10	16	12	18	13,5	21,5	16	24,5	18,5	27,5	20,5		
		250	6	4,5	8,5	6,5	12	9	14,5	11	17	13	20	15	23	17,5	26,5	20				
		315					13	10	16	12	18,5	14	21,5	16	25,5	19						
		400							17,5	13	20,5	15	23,5	17,5	27,5	20,5						
		500									22	16,5	25,5	19								
		600									23,5	17,5	27	20								

Материал ¹⁾	Максимальная рабочая скорость v_s , м/с	Высота шлифовального круга T	Наружный диаметр шлифовального круга D																				
			125		200		315		406		508		610		762		914		1067		1250		
			Минимальная толщина стенки ^{2), 3)}																				
			t_p	t_s	t_p	t_s	t_p	t_s	t_p	t_s	t_p	t_s	t_p	t_s	t_p	t_s	t_p	t_s	t_p	t_s	t_p	t_s	
1; 2; 3	80	25	3	2,5	4,5	3,5	6	4,5	7,5	5,5	9	6,5	10	7,5	12	9	13,5	10	15	11,5	17	13	
		50	4	3	5,5	4	8	6	9,5	7	11,5	8,5	13	10	15,5	11,5	17,5	13	19,5	14,5	22	16,5	
		100	5	4	7,5	5,5	10,5	7,5	12,5	9	14,5	11	17	12,5	20	15	22,5	17	25,5	19	28,5	21,5	
		160	6	4,5	8,5	6,5	12	9	14,5	11	17,5	13	20	15,5	23,5	17,5	27	20					
		200	6,5	5	9,5	7	13	10	16	12	19	14	21,5	16,5	25,5	18							
		250	7,5	5,5	10,5	7,5	14,5	11	17,5	13	20,5	15	23,5	17,5	28	21							
		315					15,5	11,5	19	14	22	16,5	25,5	19									
		400							20,5	15,5	24,5	18	28	21									
	100	25	3,5	3	5	4	7,5	5,5	9	6,5	10,5	7,5	12	9	14	10,5	16	12	18	13,5	20	15	
		50	4,5	3,5	6,5	5	9,5	7	11,5	8,5	13,5	10	15,5	11,5	18	13,5	20,5	15,5	23	17,5	26	19,5	
		100	6	4,5	8,5	6,5	12	9	14,5	11	17	13	20	15	23,5	17,5	26,5	20					
		160	7,5	5,5	10,5	7,5	14,5	11	17,5	13	20,5	15	23,5	17,5	27,5	21							
		200	8	6	11	8,5	15,5	11,5	19	14	22	16,5	25,5	19									
	125	25	4,5	3	6	4,5	8,5	6,5	10,5	7,5	12	9	14	10,5	16,5	12,5	19	14					
		50	5,5	4	8	6	11	8	13,5	10	15,5	12	18	13,5	21,5	16	24,5	18,5					
		100	7	5,5	10	7,5	14	10,5	17	13	20	15	23,5	17,5	27,5	21							
		160	8,5	6,5	12	9	17	12,5	20,5	15	24	18	27,5	21									

1) Обозначение материала см. таблицу А.7.
2) t_p — толщина стенок периферийной части ограждения, t_s — толщина стенок боковой части ограждения.
3) Определение толщины стенки см. А.4.3.

Т а б л и ц а А.2 — Толщина стенок ограждения, изготовленных из литой углеродистой стали для шлифовальных кругов, кроме отрезных
Размеры в миллиметрах

Материал ¹⁾	Максимальная рабочая скорость v_s , м/с	Высота шлифовального круга T	Наружный диаметр шлифовального круга D																				
			125		200		315		406		508		610		762		914		1067		1250		
			Минимальная толщина стенки ^{2), 3)}																				
			t_p	t_s	t_p	t_s	t_p	t_s	t_p	t_s	t_p	t_s	t_p	t_s	t_p	t_s	t_p	t_s	t_p	t_s	t_p	t_s	
4	32	25	2,5	2	3	2,5	4,5	3,5	5,5	4	6,5	5	7,5	5,5	8,5	6,5	10	7,5	11	8,5	12,5	9,5	
		50	3	2,5	4	3	6	4,5	7	5	8	6	9,5	7	11	8,5	12,5	9,5	14	10,5	16	12	
		100	4	3	5,5	4	7,5	5,5	9	6,5	10,5	8	12	9	14,5	11	16,5	12	18,5	14	20,5	15,5	
		160	4,5	3,5	6,5	4,5	9	6,5	10,5	8	12,5	9,5	14,5	11	17	13	19,5	14,5	22	16,5	24,5	18,5	
		200	5	3,5	7	5	9,5	7	11,5	8,5	13,5	10	15,5	12	18,5	14	21	16	23,5	18	26,5	20	
		250	5,5	4	7,5	6	10,5	S	12,5	9,5	15	11	17	13	20	15	23	17	25,5	19,5			
		315					11,5	8,5	13,5	10,5	16	12	18,5	14	22	16,5	25	19					
		400							15	11	17,5	13	20	15	24	18	27	20,5					
		500									19	14	22	16,5	26	19,5							
	600									20,5	15,5	23,5	17,5	27,5	21								
	40	25	3	2	4	3	5,5	4	6,5	5	7,5	5,5	8,5	6,5	10	7,5	11,5	8,5	13	10	14,5	11	
		50	3,5	2,5	5	3,5	7	5	8	6	9,5	7	11	8,5	13	10	15	11	16,5	12,5	19	14	
		100	4,5	3,5	6,5	4,5	9	6,5	10,5	8	12,5	9,5	14,5	11	17	12,5	19	14,5	21,5	16	24,5	18	
		160	5	4	7,5	5,5	10,5	8	12,5	9,5	15	11	17	13	20	15	23	17	25,5	19,5	29	21,5	
		200	5,5	4,5	8	6	11	8,5	13,5	10	16	12	18,5	14	22	16,5	25	18,5	28	21	31,5	23,5	
		250	6	4,5	9	6,5	12	9	14,5	11	17,5	13	20	15	23,5	17,5	27	20	30,5	22,5			
		315					13	10	16	12	19	14	22	16,5	25,5	19,5	29,5	22					
		400							17,5	13	20,5	15,5	24	18	28	21	32	24					
500										22,5	17	26	19,5	30,5	23								
600									24	18	27,5	21	32,5	24,5									

Материал ¹⁾	Максимальная рабочая скорость v_s , м/с	Высота шлифовального круга T	Наружный диаметр шлифовального круга D																				
			125		200		315		406		508		610		762		914		1067		1250		
			Минимальная толщина стенки ^{2), 3)}																				
			t_p	t_s	t_p	t_s	t_p	t_s	t_p	t_s	t_p	t_s	t_p	t_s	t_p	t_s	t_p	t_s	t_p	t_s	t_p	t_s	
4	50	25	3	2,5	4,5	3,5	6,0	4,5	7,5	5,5	9	6,5	10	7,5	12	9	13,5	10,5	15,5	11,5	17	13	
		50	4	3	6	4	8	6	9,5	7,5	11,5	8,5	13	10	15,5	11,5	17,5	13	20	15	22	16,5	
		100	5	4	7,5	5,5	10,5	8	12,5	9,5	14,5	11	17	12,5	20	15	22,5	17	25,5	19	28,5	21,5	
		160	6	4,5	9	6,5	12,5	9	15	11	17,5	13	20	15	23,5	18	27	20	30	22,5	34	25,5	
		200	6,5	5	9,5	7	13,5	10	16	12	19	14	22	16,5	25,5	19	29	22	33	24,5	37	27,5	
		250	7,5	5,5	10,5	8	14,5	11	17,5	13	20,5	15,5	23,5	18	28	21	32	24	36	27			
		315					15,5	12	19	14	22,5	17	25,5	19	30	22,5	34,5	26					
		400							20,5	15,5	24,5	18,5	28	21	33	25	38	28,5					
		500									26,5	20	30,5	23	36	27							
	600									28	21	32,5	24,5	38,5	29								
	63	25	4	3	5	4	7,5	5,5	9	6,5	10,5	8	12	9	14	10,5	16	12	18	13,5	20,5	15,5	
		50	5	4	7	5	9,5	7	11,5	8,5	13,5	10	15,5	11,5	18	13,5	21	15,5	23,5	17,5	26,5	20	
		100	6	4,5	9	6,5	12	9	14,5	11	17,5	13	20	15	23,5	17,5	27	20	30	22,5	34	25,5	
		160	7,5	5,5	10,5	8	14,5	11	17,5	13	20,5	15,5	24	18	28	21	32	24	36	27			
		200	8	6	11,5	8,5	16	12	19	14,5	22,5	17	26	19,5	30,5	23	35	26	39	29			
		250			12,5	9	17	13	20,5	15,5	24,5	18,5	28	21	33	25	38	28,5					
		315					18,5	14	22,5	17	26,5	20	30,5	23	36	27							
		400							24,5	18,5	29	21,5	33,5	25	39,5	29,5							
500										31,5	23,5	36	27										
600									33,5	25	39	29											

1) Обозначение материала см. таблицу А.7.
2) t_p — толщина стенок периферийной части ограждения, t_s — толщина стенок боковой части ограждения.
3) Определение толщины стенки см. А.4.3.

Т а б л и ц а А.3 — Толщина стенок ограждения из чугуна с шаровидным графитом для шлифовальных кругов, кроме отрезных

Размеры в миллиметрах

Материал ¹⁾	Максимальная рабочая скорость v_s , м/с	Высота шлифовального круга T	Наружный диаметр шлифовального круга D											
			125		200		315		406		508		610	
			Минимальная толщина стенки ^{2), 3)}											
t_p	t_s	t_p	t_s	t_p	t_s	t_p	t_s	t_p	t_s	t_p	t_s	t_p	t_s	
5	32	25	3,5	3	5	4	7	5,5	8,5	6,5	10	7,5	12	9
		50	4,5	3,5	6,5	5	9	7	11	8,5	13	10	15	11,5
		100	6	4,5	8,5	6,5	12	9	14,5	11	17	13	19,5	14,5
		160	7	5,5	10	7,5	14	10,5	17	13	20	15	23	17,5

1) Обозначение материала см. таблицу А.7.
2) t_p — толщина стенок периферийной части ограждения, t_s — толщина стенок боковой части ограждения.
3) Определение толщины стенки см. А.4.3.

Т а б л и ц а А.4 — Толщина стенок ограждения из алюминиевых сплавов для шлифовальных кругов, кроме отрезных

Размеры в миллиметрах

Материал ¹⁾	Максимальная рабочая скорость v_s , м/с	Высота шлифовального круга T	Наружный диаметр шлифовального круга D									
			125		200		315		406		508	
			Минимальная толщина стенки ^{2), 3)}									
t_p	t_s	t_p	t_s	t_p	t_s	t_p	t_s	t_p	t_s	t_p	t_s	
6	40	10	2,5	2	3	2,5	4,5	3,5	5,5	4	6,5	5
		20	3	2,5	4	3	6	4,5	7	5,5	8,5	6,5
		32	3,5	2,5	5	3,5	7	5,5	8,5	6,5	10	7,5
	50	10	3	2	4	3	5,5	4	6,5	5	7,5	6
		20	3,5	2,5	5	3,5	7	5,5	8,5	6,5	10	7,5
		32	4	3	6	4,5	8,5	6,5	10	7,5	12	9
	63	10	3	2,5	4,5	3,5	6,5	5	7,5	6	9	7
		20	4	3	6	4,5	8,5	6,5	10	7,5	12	9
		32	5	3,5	7	5,5	10	7,5	12	9	14	10,5
7	32	10	5	4	7	5,5	10	7,5	12	9	14	11
		20	6,5	5	9	7	13	10	15,5	11,5	18,5	14
		32	8	6	11	8	15,5	11,5	18,5	14	22	16,5
	40	10	6	4,5	8,5	6,5	12	9	14	11	17	12,5
		20	7,5	6	11	8	15	11	18,5	14	21,5	16
		32	9	7	13	9,5	18	13,5	22	16	26	19

1) Обозначение материала см. таблицу А.7.
2) t_p — толщина стенок периферийной части ограждения, t_s — толщина стенок боковой части ограждения.
3) Определение толщины стенки см. А.4.3.

Материал ¹⁾	Размеры отрезных кругов																				
	Наружный диаметр D	150	250	350	500	600	800	1000	1250	1500	1800										
	Диаметр отверстия H	16	32	32	40	60	60	100	100	127	203,2										
	Высота T	3,2	4	4	6	8	10	13	16	16	20										
	Максимальная рабочая скорость v_{sr} , м/с	Минимальная толщина стенки ^{2), 3)}																			
t_p		t_s	t_p	t_s	t_p	t_s	t_p	t_s	t_p	t_s	t_p	t_s	t_p	t_s	t_p	t_s	t_p	t_s	t_p	t_s	
1; 2; 3	63	1,5	1,5	2	1,5	3	2	4	3	5,5	4	7	5,5	9,5	7	12	9	13,5	10	17	13
	80	1,5	1,5	2,5	2	3,5	2,5	5	4	6,5	5	8,5	6,5	11	8,5	14	10,5	16	12	20	15
	100	2	1,5	3	2,5	4	3	6	4,5	7,5	5,5	10	7,5	13,5	10	16,5	12,5	19	14,5	24	18
4	63	2	1,5	3	2,5	4	3	6	4,5	8	5,5	10,5	8	13,5	10	17	13	19,5	15	24,5	18
	80	2,5	2	4	3	5	3,5	7	5,5	9	7	12,5	9,5	16	12	20	15	23	17,5	29	22
	100	3	2	4,5	3,5	5,5	4	8,5	6,5	10,5	8	14,5	11	19	14	24	18	27,5	20,5	34	25,5

1) Обозначение материала см. таблицу А.7.
 2) t_p — толщина стенок периферийной части ограждения, t_s — толщина стенок боковой части ограждения.
 3) Определение толщины стенки см. А.4.3.

Т а б л и ц а А.6 — Толщина стенок стального ограждения для шлифовальных кругов из суперабразивов со стальными или алюминиевыми корпусами

Размеры в миллиметрах

Материал ¹⁾	Максимальная рабочая скорость v_s , м/с	Высота шлифовального круга T	Наружный диаметр шлифовального круга D													
			150		200		300		400		500		600		750	
			Минимальная толщина стенки ^{2), 3)}													
			t_p	t_s	t_p	t_s	t_p	t_s	t_p	t_s	t_p	t_s	t_p	t_s	t_p	t_s
1; 2; 3	50	20	2,5	2	3	2	3	2,5	3,5	2,5	4	3	4	3	4,5	3,5
		40	3	2,5	3,5	2,5	4	3	4,5	3,5	5	3,5	5,5	4	6	4,5
	63	20	3	2	3	2,5	4	3	4	3	4,5	3,5	5	4	5,5	4
		40	3,5	3	4	3	5	3,5	5,5	4	6	4,5	6,5	5	7	5
	80	20	3,5	2,5	4	3	4,5	3,5	5	4	5,5	4	6	4,5	6,5	5
		40	4,5	3,5	5	4	6	4,5	6,5	5	7	5,5	7,5	5,5	8,5	6
	100	20	4	3	4,5	3,5	5	4	6	4,5	6,5	5	7	5	7,5	5,5
		40	5	4	6	4,5	7	5	7,5	5,5	8,5	6	9	6,5	9,5	7
	125	20	5	3,5	5,5	4	6,5	4,5	7	5	7,5	6	a	6	9	6,5
		40	6	4,5	7	5	8	6	9	6,5	10	7,5	10,5	8	11,5	8,5
	140	20	5	4	6	4,5	7	5	7,5	5,5	8	6	9	6,5	10	7
		40	6,5	5	7,5	5,5	9	6,5	10	7,5	10,5	8	11,5	8,5	12,5	9,5
	160	20	5,5	4	6,5	4,5	7,5	5,5	8,5	6	9	7	9,5	7,5	10,5	8
		40	7,5	5,5	8	6	9,5	7	10,5	8	11,5	9	12,5	9,5	14	10
	180	20	6	4,5	7	5	8	6	9	7	10	7,5	10,5	8	11,5	9
		40	8	6	9	6,5	10,5	8	12	9	13	9,5	14	10	15	11
	200	20	6,5	5	7,5	5,6	9	6,5	10	7,5	11	8	11,5	8,5	12,5	9,5
		40	8,5	6,5	9,5	7,5	11,5	8,5	12,5	9,5	14	10	15	11	16	12

1) Обозначение материала см. таблицу А.7.
2) t_p — толщина стенок периферийной части ограждения, t_s — толщина стенок боковой части ограждения.
3) Определение толщины стенки см. А.4.3.

А.3.2.3 Материал

Т а б л и ц а А.7 — Выбор материала

Наименование материалов	Номер нормативного документа	Механические свойства		
		R_m , Н/мм ²	R_e , Н/мм ²	ϵ_B , %
1 Холоднокатаный стальной лист из углеродистой стали для вытяжки и машиностроительная сталь обыкновенного качества	ISO 3574 или EN 10130 + A1	270	140	28
2 Холоднокатаный стальной лист из конструкционной стали	ISO 4997 ISO 6316	300	220	18
3 Стали для общего технического применения	EN 10025 ISO 1052	340	215	17
4 Литейные углеродистые стали для общего технического применения	ISO 3755	450	230	22
5 Чугун с шаровидным графитом	ISO 1083	400	250	15
6 Алюминиевые сплавы для обработки методом пластической деформации	ISO 6361-2	310	260	10
7 Литейные алюминиевые сплавы	ISO 3522	200	—	3
8 Поликарбонат	—	60	Е-модуль E = 2400 Н/мм ²	$\epsilon_B > 80$

А.3.3 Комбинированные (составные) ограждения абразивных инструментов

А.3.3.1 Общие положения

Если ограждения шлифовального круга собраны из отдельных частей, например сварены, соединены винтами или заклепками, компоненты ограждения должны быть соединены так, чтобы в случае разрушения шлифовального круга эти элементы не разъединились.

А.3.3.2 Сварные ограждения шлифовального круга

А.3.3.2.1 Чертежи

Изображение сварных швов на рабочих чертежах должно соответствовать EN 22553.

А.3.3.2.2 Подготовка

Подготовка элементов ограждения к сварке должна осуществляться в соответствии с чертежами. Особенно важно при этом, чтобы сварной шов был полностью проварен с основным металлом.

А.3.3.2.3 Персонал

Производитель сварочных работ должен быть аттестован. Сварные конструкции должны пройти испытания:

- для стальных ограждений требуется свидетельство об испытании в соответствии с EN 287-1;
- для алюминиевых ограждений требуется свидетельство об испытании в соответствии с EN 287-2.

А.3.3.2.4 Способ сварки

Способ сварки и характеристика электрода должны быть выбраны с учетом основного свариваемого металла. Процесс сварки должен соответствовать EN 288-1 и EN 729-1.

А.3.3.2.5 Контроль и испытания

Качество сварки должно соответствовать EN 25817 (таблица 1). Уровень качества С (средний).

После сварки и механической обработки сварного шва все элементы должны пройти визуальный контроль, для ограждений с толщиной стенки более 20 мм должен быть применен неразрушающий контроль сварного шва.

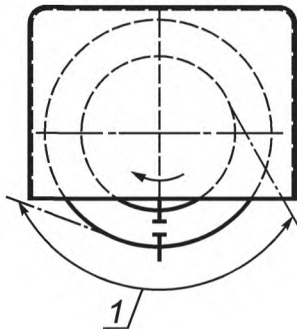
П р и м е ч а н и е — Не допускается игнорирование первых и последних 25 мм длины сварного соединения или сварочного шва, т.к. требуемый стандарт должен соблюдаться по отношению ко всему шву.

А.3.4 Ограждения рабочей зоны

А.3.4.1 Зона разброса

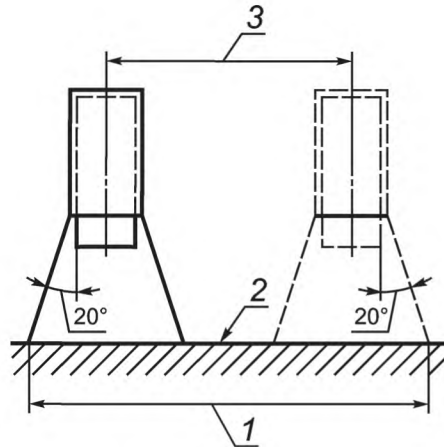
Зоной разброса считается зона вокруг шлифовального станка, куда могут быть выброшены фрагменты шлифовального круга при его разрушении (см. рисунок А.28).

Зона разброса определяется наибольшей шириной шлифовального круга, предназначенного для использования на шлифовальном станке, плюс зоной, расположенной под углом 20° по обе стороны от шлифовального круга (рисунок А.29).



1 — зона разброса

Рисунок А.28



1 — зона разброса; 2 — ограждение рабочей зоны;
3 — величина перемещения шлифовального круга

Рисунок А.29

При поперечных подачах и поворотах шпиндельной бабки следует учитывать соответствующие расстояния и углы поворота.

А.3.4.2 Материалы и толщины стенок

А.3.4.2.1 Материалы и толщины стенок ограждений рабочей зоны шлифовальных станков с ограждениями шлифовальных кругов

Стальной лист

В зоне разброса толщина стенок ограждения должна равняться $0,2 t_p$ в соответствии с таблицей А.1, А.5 или А.6, но не менее 1,5 мм. Материал — 1, 2 или 3 из таблицы А.7.

Поликарбонат

В зоне разброса толщина стенок ограждения должна равняться $0,5 t_p$ в соответствии с таблицей А.1, но не менее 3 мм. Материал 8 из таблицы А.7.

А.3.4.2.2 Материалы и толщины стенок ограждений рабочей зоны шлифовальных станков без ограждений шлифовальных кругов

Стальной лист

В зоне разброса толщина стенок ограждения должна быть в соответствии с таблицами А.1, А.5 или А.6. Толщина стенок вне зоны разброса может быть $0,2 t_p$ в соответствии с таблицами А.1, А.5 или А.6, но не менее 1,5 мм. Материалы — 1, 2 или 3 из таблицы А.7.

Поликарбонат

В зоне разброса толщина стенок ограждения должна равняться $2,5 t_p$ в соответствии с таблицами А.1, А.5 или А.6, но не менее 3 мм. Толщина стенок вне зоны разброса должна быть не менее 3 мм. Материал — 8 из таблицы А.7.

А.3.5 Проверка усилия, испытания

Ограждения шлифовального круга и ограждения рабочей зоны, не соответствующие спецификациям, указанным в пунктах А.3.2 или А.3.4, должны быть проверены на прочность. Испытания следует проводить в соответствии со следующими методами:

- а) монтаж ограждений;
- б) ограждение должно быть смонтировано для испытаний таким образом, чтобы его положение и крепежные элементы на шлифовальном станке соответствовали его использованию по назначению;
- в) должен применяться шлифовальный круг, который по типу, размерам и своему назначению соответствует шлифовальному станку, на который он устанавливается;
- г) разрушение шлифовального круга должно начаться при максимальной установленной скорости резания или допустимой скорости «снаряда», выстреливаемого из пневматической пушки по шлифовальному кругу, или другого соответствующего устройства. «Снаряд» должен ударить в шлифовальный круг возле зажимного устройства (фланца);

е) испытание следует проводить на трех шлифовальных кругах последовательно, с использованием тех же ограждений;

f) испытание считается удовлетворительным, если ограждение и его зажимные элементы остаются в рабочем состоянии без видимых трещин. Проверка на наличие трещин может осуществляться, например, с помощью проникающей краски или магнитной дефектоскопии трещин. Допускаются небольшие деформации и повреждения поверхности. Крепежные элементы, например зажимы и болты, должны оставаться в рабочем состоянии без видимых повреждений.

А.3.6 Крепление прозрачных экранов к ограждениям рабочей зоны

Прозрачные экраны в ограждениях рабочей зоны должны крепиться зажимами или клеем к внутренним частям ограждений.

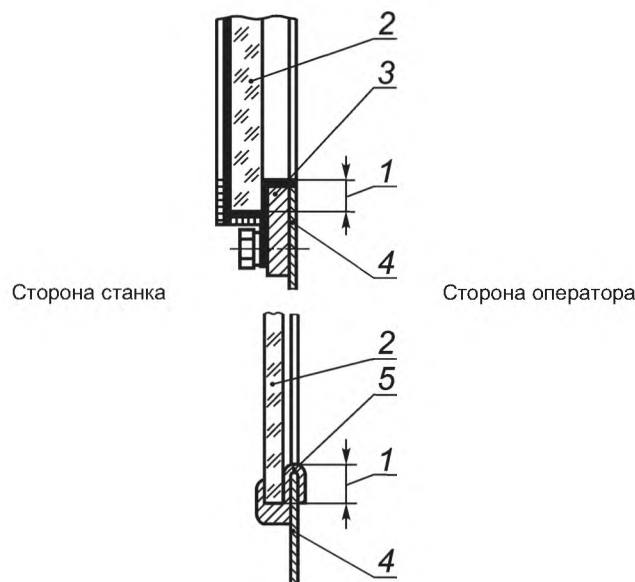
Чтобы гарантировать защитный эффект прозрачного экрана, требуется достаточная ширина прижима прозрачного экрана рамкой из стального листа. При этом должны соблюдаться следующие минимальные значения:

а) размещение прозрачного экрана на шлифовальном станке с ограждениями шлифовального круга и рабочей зоны вне зоны разброса (рисунки А.28 и А.29) — минимальная ширина прижима 10 мм (рисунок А.30);

б) размещение прозрачного экрана на шлифовальном станке с ограждениями шлифовального круга и рабочей зоны внутри зоны разброса (рисунки А.28 и А.29) — минимальная ширина прижима 15 мм, для прозрачного экрана размером 500 x 500 мм минимальная ширина прижима 35 мм (рисунок А.30);

с) размещение прозрачного экрана на шлифовальном станке без ограждения шлифовального круга, но с ограждением рабочей зоны вне зоны разброса (рисунки А.28 и А.29) — минимальная ширина прижима 15 мм (рисунок А.30);

д) размещение прозрачного экрана на шлифовальном станке без ограждения шлифовального круга, но с ограждением рабочей зоны внутри зоны разброса (рисунки А.28 и А.29) — производитель должен предоставить доказательства прочности крепления прозрачного экрана, предназначенного для удержания фрагментов разрушенного шлифовального круга.



1 — прижим; 2 — прозрачный экран; 3 — рамка;
4 — стальной лист; 5 — профиль рамки

Рисунок А.30

Поликарбонатные экраны должны быть защищены от старения, например, добавлением безопасного стекляннного экрана со стороны станка и пластикового экрана со стороны оператора. Кромки экранов должны быть заделаны. Гарантийный срок службы поликарбонатных экранов должен быть указан в инструкции.

А.3.7 Экраны для точно-шлифовальных станков

Минимальные размеры прозрачной части прямоугольных, трапециевидных или круглых экранов для точно-шлифовальных станков, оснащенных шлифовальными кругами прямого профиля, даны в таблице А.8.

Эти размеры даны как функция номинального диаметра круга D . Высота шлифовального круга T ограничена до $0,15 D$.

Если T больше $0,15 D$, то должен быть увеличен размер b_{1min} пропорционально действительному значению T . Меньшая сторона b_2 трапециевидного экрана должна быть больше как минимум в 1,5 раза высоты шлифовального круга T , но не меньше 75 мм.

Минимальные размеры прозрачной части экранов для точильно-шлифовальных станков, оснащенных шлифовальными кругами для торцевого шлифования, идентичны размерам экранов для точильно-шлифовальных станков, оснащенных шлифовальными кругами прямого профиля. При этом вместо высоты шлифовального круга T надо использовать ширину рабочей части шлифовального круга W .

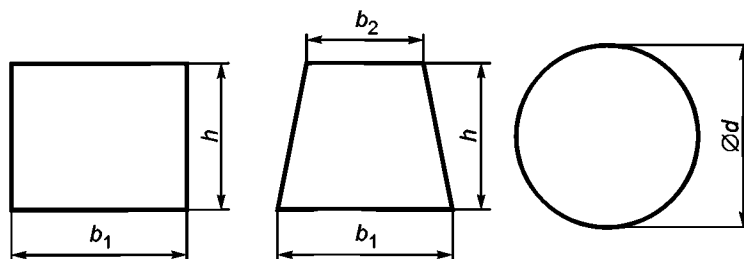


Рисунок А.31

Т а б л и ц а А.8 — Размеры экранов

Размеры в миллиметрах

Наружный диаметр шлифовального круга D	$b_{1 \min}$	h	d	b
100/200	75	60	75	75
200	80	70	85	80
230/250	100	80	95	80
300	125	100	115	80
356	140	110	130	100
406/457	150	115	135	100
508	200	150	170	100
610	200	175	182	100
762	200	175	182	100

А.4 Критерии конструирования ограждений шлифовальных кругов и средств их крепления

А.4.1 Общие положения

Энергия фрагментов, образующихся в результате разрушения шлифовального круга, является основным критерием при конструировании ограждений шлифовальных кругов и средств их крепления, так как энергия фрагментов передается:

- непосредственно или опосредованно через выброс сталкивающихся фрагментов на ограждения шлифовального круга,
- через ограждения шлифовального круга на крепежные элементы и корпусные детали станка,
- через устройства для правки шлифовального круга, которые могут выступать за ограждения шлифовального круга, опосредованно на шпиндельную бабку и станину станка.

Методы расчета энергии фрагментов шлифовального круга и определения толщины стенок ограждений, а также проектирования крепежных элементов ограждений шлифовального круга описаны в А.4.2 — А.4.4.

А.4.2 Энергия фрагментов шлифовального круга

Энергию удара от фрагментов, передаваемую на ограждение в случае разрушения шлифовального круга, можно рассчитать только приблизительно. Ее значение зависит, в числе прочих факторов, и от закономерностей разрушения шлифовального круга.

Энергия вращающегося шлифовального круга равна:

$$E = \frac{1}{4} m(1 + Q^2)v_s^2 \quad (\text{А.1})$$

и содержится во фрагментах в виде энергии вращения и энергии поступательного движения. Если допустить, что окончательные фрагменты одинаковы по размеру, можно применить следующее уравнение:

$$E = z(E_{\min} + E_{rot}). \quad (\text{A.2})$$

Энергию поступательного движения фрагмента вычисляют по формуле

$$E_{trans} = \frac{2}{9\pi} m \frac{(1-Q^3)^2}{(1-Q^2)^2} \frac{(\sin \alpha)^2}{\dot{\alpha}} v_s^2. \quad (\text{A.3})$$

Для половины угла фрагмента $\alpha = 67^\circ$ энергия поступательного движения достигнет своего максимального значения:

$$E_{trans}(\alpha = 67^\circ) = 0,051m \frac{(1-Q^3)^2}{(1-Q^2)^2} v_s^2. \quad (\text{A.4})$$

Энергию вращения фрагмента вычисляют по формуле:

$$E_{rot} = \frac{E}{z} - E_{trans}. \quad (\text{A.5})$$

Примечание — Обозначения см. в А.2.

А.4.3 Определение толщины стенок ограждений шлифовальных кругов

Теоретической модели расчета толщин стенок ограждений шлифовальных кругов не существует. Поэтому определение значений толщин стенок в таблицах А.1 — А.6 основано частично на опыте, а частично — на результатах опытных испытаний. Процедура описана ниже.

Основным критерием определения толщины стенок ограждений шлифовальных кругов является энергия фрагментов в соответствии с формулой (А.4).

Взаимосвязь между необходимой толщиной стенки и энергией фрагментов шлифовальных кругов была установлена на основании таблиц толщин стенок, действующих в Германии, Великобритании и Франции на момент создания европейского стандарта EN 13218. Ожидаемая энергия фрагментов шлифовальных кругов, указанных в этих таблицах, была рассчитана с использованием вышеуказанной формулы. Соответствующее значение из таблиц толщин стенок ограждения шлифовального круга было соотнесено с рассчитанным значением энергии. Толщина стенок была представлена на диаграммах в виде функции энергии фрагментов для различных материалов, из которых были изготовлены ограждения шлифовального круга.

Однако эти диаграммы показывали, что при значительном соответствии между национальными требованиями Германии, Великобритании и Франции соотношения между значениями энергии и толщинами стенок в разных странах сильно расходятся.

Чтобы однозначно увязать значение толщины стенок с энергией фрагмента, выявленные варианты были скорректированы посредством компенсирующих функций, дополнительно использующих экспериментальные исследования и опыт, полученный на практике.

В результате этой процедуры было выведено следующее соотношение толщины стенки периферийной части ограждения шлифовального круга t_p и энергией фрагмента шлифовального круга E_{trans} для различных материалов ограждения в соответствии с таблицей А.7:

лист стальной — $t_p = 0,4 E_{trans}^{0,37} (E_{trans} < 100000 \text{ Н} \cdot \text{м});$

литая сталь — $t_p = 0,57 E_{trans}^{0,37} (E_{trans} < 100000 \text{ Н} \cdot \text{м});$

литой чугун — $t_p = 0,92 E_{trans}^{0,37} (E_{trans} < 6000 \text{ Н} \cdot \text{м});$

листовой алюминий — $t_p = 0,7 E_{trans}^{0,37} (E_{trans} < 3300 \text{ Н} \cdot \text{м});$

литой алюминиевый сплав — $t_p = 1.$

В этих формулах значение энергии E_{trans} должно быть дано в Н·м, толщина стенки t_p — в мм.

Значения, данные в скобках, являются предельными значениями, так как нет опыта применения вышеприведенных формул для более высоких значений.

Толщины стенок, приведенные в таблицах А.1 — А.6, были определены посредством этих формул приближения. Расчет энергии фрагментов был произведен в соответствии с формулой (А.4) при следующих условиях:

таблицы А.1—А.4:

шлифовальный круг тип 1 в соответствии с EN 12413,

$Q = 0,2$ для $D \leq 508$ мм,

$Q = 0,4$ для $D \geq 610$ мм;

таблицы А.1—А.5:

плотность шлифовального круга $P = 2,4 \text{ г/см}^3$;

таблица А.6:

суперабразив тип 1 А1 в соответствии с EN 13236, ширина суперабразивной части $X = 6$ мм, плотность скрепленного связкой абразива $P = 8,6$ г/см³.

Основываясь на данных национальных таблиц, а также на предыдущем опыте, в качестве базы при расчете толщины боковых стенок t_s ограждений шлифовального круга было принято соотношение $t_s/t_p = 0,75$. Значения толщин стенок, определенные расчетами, в таблицах А.1 — А.6 округлены до десятых долей миллиметра.

Эта методика применима также при определении толщины стенок ограждений для размеров шлифовальных кругов и окружных рабочих скоростей, не указанных в таблицах А.1 — А.6, а также для шлифовальных кругов с плотностью, отличной от указанных выше. При этом должны соблюдаться соотношения, определенные вышеуказанными формулами.

А.4.4 Конструкция крепежных элементов

Чтобы упростить ситуацию, при конструировании крепежных элементов принимается во внимание только энергия поступательного движения фрагмента. Однако из соображений безопасности вычисление выполняется с окружной скоростью, которая превышает максимальную окружную скорость резания на 30 %. Соответственно формула (А.4) изменяется для этого вычисления следующим образом:

$$E_{trans}(\alpha = 67^\circ) = 0,086 m \frac{(1-Q^3)^2}{(1-Q^2)^2} v_s^2. \quad (\text{А.6})$$

Кроме того, следует принимать во внимание, что в случае импульсного нагружения статической массой могут возникнуть потери энергии из-за пластической деформации:

$$\Delta E = \frac{m_{SH}}{m_{Br} + m_{SH}} (1-k^2) E'_{trans}. \quad (\text{А.7})$$

Коэффициент удара k варьируется между $k = 0$ (пластический удар) и $k = 1$ (упругий удар). Коэффициент удара k может быть уменьшен в определенных пределах посредством пластически деформируемых материалов и элементов, например жестко натянутых полиуретановых элементов или тонкостенных круглых труб, которые используются в ограждениях шлифовального круга в качестве облицовки. Практические испытания показали, например, что при коэффициенте удара $k = 0,75$ толщина элементов деформации должна быть не менее высоты шлифовального круга. Соотношение толщины облицовки к толщине стенки ограждения шлифовального круга (таблицы А.1 — А.5) должно быть 4:1 при прочности напряженного полиуретана 180 Н/см². Однако следует избегать жестких препятствий в ограждениях шлифовальных кругов, например стабилизирующих стенок.

Ограничительные предохранительные устройства должны быть так соединены со шлифовальным станком, чтобы при разрушении шлифовального круга соединение не могло разрушиться. Следует убедиться, что энергопоглощающая способность общего количества крепежных элементов превышает значение энергии, определенной методом вычисления, т. е. должно быть соблюдено условие:

$$\sum_{i=1}^n W_i > E'_{trans} - \Delta E. \quad (\text{А.8})$$

Ударное напряжение растяжения

В случае ударного напряжения растяжения следует использовать винты с мелким шагом. Энергопоглощающую способность цилиндрического винта с мелким шагом (качество материала 8.8, 10.9 или эквивалентное) вычисляют приблизительно так:

$$W_D = A_T l_s \sigma_m \varepsilon_B. \quad (\text{А.9})$$

$$\text{где } \sigma_m = \frac{R_{eH}(bzw R_{p0,2}) + R_m}{2}. \quad (\text{А.10})$$

Ударное напряжение сдвига

По возможности крепежные винты не должны подвергаться ударному напряжению сдвига от энергии фрагментов, так как при таких условиях способность энергопоглощения очень мала. Если имеются специальные крепежные устройства, то сдвиг должен быть гарантированно достаточно большим. Энергопоглощающая способность сдвигаемого элемента должна приблизительно равняться:

$$W_s = F_m S_w; \quad (\text{А.11})$$

для сдвигающих элементов с круглым сечением среднее усилие сдвига равно с максимальным усилием сдвига:

$$F_m = \frac{2}{3} F_{\max}; \quad (\text{А.12})$$

$$F_{\max} = \tau_s A_s; \quad (\text{А.13})$$

$$\text{сдвиг равен } s_w = 0,3d. \quad (\text{А.14})$$

Приложение В
(обязательное)

Способы крепления шлифовальных кругов и требования безопасности к устройствам для крепления шлифовальных кругов

В.1 Область применения

В настоящем приложении изложены способы крепления шлифовальных кругов и требования безопасности к устройствам для крепления шлифовальных кругов.

В.2 Способы зажима

Применяют, например, следующие способы зажима посредством:

- фланцев (рисунки В.7 — В.12),
- гаек, запрессованных в шлифовальные круги, с кольцевой прокладкой (рисунки В.13 — В.15),
- зажимного кольца или зажимного патрона шлифовального круга (рисунок В.16),
- приклеивания к планшайбе (рисунки В.17 и В.18),
- крепления сегментов в зажимном приспособлении (рисунки В.19 и В.20).

В.3 Общие требования

Зажимные приспособления должны обеспечивать максимально необходимый крутящий момент при минимальном усилии зажима. В связи с этим:

- конструкция фланцев должна обеспечивать перпендикулярность зон контакта к оси вращения при зажатых фланцах, за исключением конических шлифовальных кругов типа 4;
- зажимное усилие должно равномерно распределяться по всей плоскости зажима. Поверхности контакта должны быть плоскими и без заусенцев. Неконцентричность посадочных размеров относительно оси вращения не должна превышать 0,02 мм;
- поверхностное давление на площади зажима всегда должно быть меньше, чем давление, допустимое для шлифовального круга;
- на зажимных фланцах обязательно должны быть предусмотрены выточки в местах перехода от торцевой прижимной поверхности к цилиндрической посадочной поверхности. Эти выточки должны иметь глубину (ширину) не менее 1 мм, а для шлифовальных кругов высотой более $0,2D$ шлифовального круга — не менее 4 мм;
- на зажимное приспособление должна быть нанесена маркировка в соответствии с требованиями В.4.4.

В.4 Конструкция фланцев

В.4.1 Зажимные усилия и моменты затяжки

Зажимные усилия и моменты затяжки можно рассчитать в соответствии с приложением С. Эта методика позволяет определять значения усилий, которые должны быть приложены к фланцам для передачи необходимого усилия зажима на шлифовальный круг в конкретных рабочих условиях. Она позволяет определить значения усилий для подбора зажимных гаек и болтов и проектирования зажимных фланцев. Проектирование размеров может быть успешным при применении метода конечных элементов (FEM) или аналогичных методов.

Для упрощения расчетов в В.4.2 приведены некоторые рекомендации, которые можно использовать при проектировании зажимных устройств.

В.4.2 Наружный диаметр, ширина и охват зажима

Наружный диаметр D_F фланцев должен соответствовать значениям таблиц В.1 — В.3 в зависимости от типа и размера шлифовального круга, типа станка и максимальной рабочей скорости шлифовального круга. При этом должно быть гарантировано, что по меньшей мере $1/6$ ширины рабочей части шлифовального круга W (рисунок В.1) покрыта зажимным фланцем ($R \geq 0,17W$). Для хорошего соединения со шлифовальным кругом кольцевая контактная площадь должна иметь ширину R не менее $1/6$ от диаметра фланца ($R \geq 0,17D_F$) (рисунок В.2).

Конструирование фланцев (рисунок В.1) см. ISO 666.

Т а б л и ц а В.1 — Диаметры фланцев для крепления шлифовальных кругов и суперабразивов, кроме отрезных

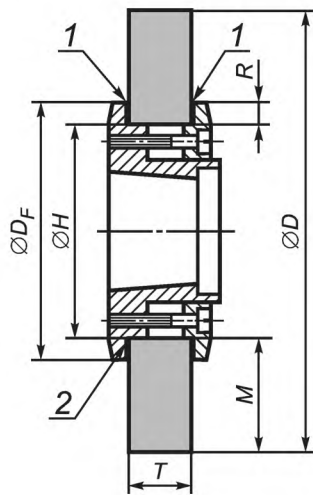
Тип станка	Тип круга	Размер круга, мм	Связка абразива	Максимальная рабочая скорость v_s , м/с	Диапазон наружных диаметров фланцев D_F , мм
Стационарные шлифовальные станки	Шлифовальные круги прямого профиля	$H < 0,2D$	Все	Все скорости	$D_F \geq 0,33D$
	Шлифовальные чашечные круги	$H > 0,2D$			$D_F \geq H + 2 \times (0,17W)^{1)}$
<p>П р и м е ч а н и е — D — наружный диаметр шлифовального круга, H — диаметр отверстия шлифовального круга, W — ширина рабочей части шлифовального круга $\left(\frac{D-H}{2}\right)$.</p> <p>¹⁾ См. ISO 666.</p>					

Т а б л и ц а В.2 — Диаметры фланцев для крепления абразивных отрезных кругов

Тип станка	Тип круга	Размер круга, мм	Связка абразива	Максимальная рабочая скорость v_s , м/с	Диапазон наружных диаметров фланцев D_F , мм
Стационарные абразивно-отрезные станки	Шлифовальные плоские отрезные круги	$D \leq 800$	В, ВF	≤ 63	$\geq 0,2D$
				80 — 100	$\geq 0,25D$
				125	$\geq 0,33D$
	$D > 800$	ВF	≤ 63	$\geq 0,2D$	
			100 — 125	$\geq 0,33D$	
		Шлифовальные отрезные круги с выточкой	Все D	ВF	≤ 100
Подвесные абразивно-отрезные станки	Шлифовальные отрезные круги плоские и с выточкой	$D \leq 600$	ВF	≤ 80	
<p>П р и м е ч а н и е — В — бакелитовая связка, ВF — бакелитовая связка с упрочняющими элементами в соответствии с EN 12413.</p>					

Т а б л и ц а В.3 — Диаметры фланцев для суперабразивных отрезных кругов на металлической основе

Тип станка	Шлифовальный круг			Максимальная рабочая скорость v_s , м/с	Диапазон наружных диаметров фланцев D_F , мм
	Тип круга	Размер круга, мм	Связка абразива		
Стационарные абразивно-отрезные станки	Отрезные круги прямого профиля	$D \leq 600$	G, M	≤ 200	$D_F \geq 0,18D$, но не менее 41
			В	≤ 140	
		$600 < D \leq 1500$	M	≤ 125	$D_F \geq 0,18D$
		$D > 1500$			$D_F \geq 0,10D$, но не менее 270
<p>П р и м е ч а н и е—В— бакелитовая связка, M — металлическая связка, G — связка с нанесенным электролитическим покрытием в соответствии с EN 13236.</p>					



1 — мягкие прокладки; 2 — выточка

Рисунок В.1 — Фланцы для крепления шлифовальных кругов с большим отверстием ($H > 0,2D$)

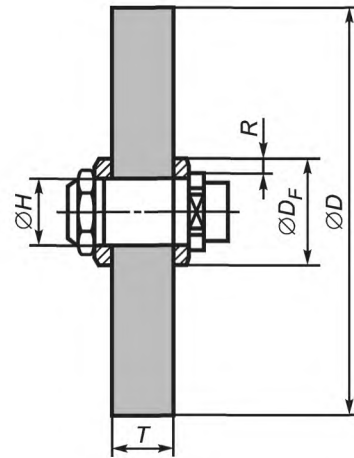


Рисунок В.2 — Фланцы для крепления шлифовальных кругов с малым отверстием ($H \leq 0,2D$)

В.4.3 Жесткость

В.4.3.1 Общие положения

Фланцы должны иметь достаточную жесткость, чтобы обеспечивать равномерное распределение усилия на всю контактную площадь, когда они зажаты. Фланец считается достаточно жестким, если его площадь зажима параллельна основной поверхности круга и коэффициент жесткости $\lambda \leq 0,005$ при испытательном усилии F_C . Методы измерения жесткости описаны в В.4.3.2.

В.4.3.2 Методы измерения жесткости

Прилагаемое испытательное усилие должно иметь значение F_C , соответствующее зажимному усилию F_E , рассчитанному изготовителем в соответствии с приложением С с учетом свойств шлифовального круга.

Проведение измерений:

- 1 разместить фланец на измерительном стенде (допустимое отклонение от плоскостности $0,01/100$), контактная площадь фланца находится в контакте с плитой измерительного стенда;
- 2 поместить два индикатора, один напротив диаметра выточки, другой — на расстоянии 1 мм от наружного диаметра фланца для $D_F \leq 200$ или на расстоянии 2 мм для $D_F > 200$ мм;
- 3 использовать плоскую шайбу для создания усилия гайкой или систему с несколькими винтами, прижимающими фланец (см. примечание):
 - приложить испытательное усилие F_C ,
 - уменьшить это усилие до значения, соответствующего $1/10$ испытательного усилия, и установить индикаторы на 0,
 - приложить испытательное усилие F_C .

Для фланцев планшайбы, зажатых посредством системы с несколькими винтами, нагрузка должна передаваться на фланец через винты, установленные перпендикулярно к фланцу;

- 4 записать алгебраическое значение смещений C_1 и C_2 по показателям индикаторов (рисунок В.3);

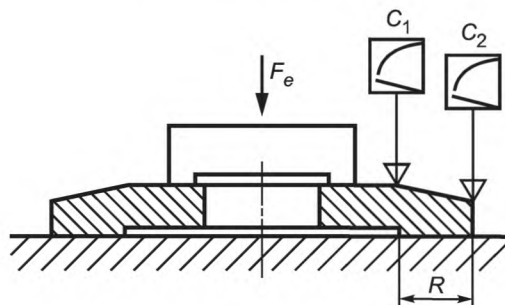


Рисунок В.3 — Испытательное оборудование

5 уменьшить испытательное усилие до исходного значения. Стрелки индикаторов должны вернуться в исходное положение, в «0»;

6 провести три измерения через 120° одно от другого;

7 рассчитать соотношение (коэффициент жесткости):

$$\lambda = \frac{|C_1 - C_2|}{R}$$

В.4.4 Маркировка фланцев

Для шлифовальных кругов наружным диаметром $D > 200$ мм фланцы должны иметь маркировку, отчетливо видную и после зажима шлифовального круга, с указанием:

- максимального наружного диаметра шлифовального круга;
- максимальной и минимальной ширины рабочей части шлифовального круга;
- диаметра отверстия шлифовального круга.

В.5 Устройства для крепления шлифовальных кругов с запрессованными крепежными элементами

В.5.1 Центральные резьбовые крепежные элементы

Опорные фланцы для крепления шлифовальных кругов с центральными крепежными элементами должны иметь плоские контактные поверхности со шлифовальным кругом. Допуск на биение — не более 0,02 мм.

Наружный диаметр D_F опорных фланцев для крепления плоских и чашечных шлифовальных кругов должен быть не менее $0,33D$ максимального наружного диаметра шлифовального круга (рисунок В.4).

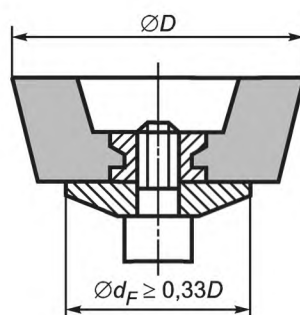


Рисунок В.4

Цанга для крепления шлифовальных головок со стальными оправками должна быть промаркирована с указанием диаметра зажимаемой оправки и длины оправки после зажима. Они должны обеспечивать достаточную concentricity зажатой шлифовальной головки. Это требование считается выполненным, если биение оправки при проведении испытаний не превышает допусков, приведенных в таблице В.4. Метод определения биения цанг описан в В.5.2.

В.5.2 Метод определения биения цанг

Цангу с закрепленной в ней контрольной оправкой диаметром d_{h5} крепят в шпинделе испытательного станка (стенда) (см. рисунок В.5).

Биение контрольной оправки измеряют на расстоянии l от торца цанги с помощью индикатора и сравнивают с соответствующим допуском в таблице В.4.

Т а б л и ц а В.4 — Допуски на биение цанг

в миллиметрах

Зажимаемый диаметр	Расстояние l	Допуск на биение
Более 1,6 до 3	10	0,02
» 3 » 6	16	0,02
» 6 » 10	25	0,02
» 10 » 18	40	0,03

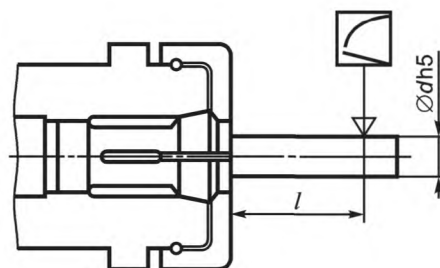
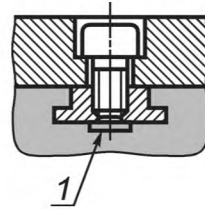


Рисунок В.5

В.5.3 Запрессованные крепежные элементы для крепления шлифовальных кругов типов 2, 35, 36, 37 (EN 12413) и соответствующие шлифовальные круги

Запрессованная кольцевая вставка — гайка для крепления шлифовального круга должна быть утоплена в тело шлифовального круга, чтобы при креплении шлифовального круга к планшайбе она не касалась плоскости планшайбы, а направление винта должно быть таким, чтобы не возникли изгиб или поломка гайки с кольцевой вставкой. Конец болта не должен касаться дна гайки с кольцевой вставкой и тела шлифовального круга. Всегда должен быть зазор между винтом и дном гайки/телом шлифовального круга (см. рисунок В.6).



1 — конец винта, который не должен касаться дна гайки/тела шлифовального круга

Рисунок В.6 — Правильное расположение гайки и болта

Примеры конструкции зажимных фланцев (см. рисунки В.7 — В.12)

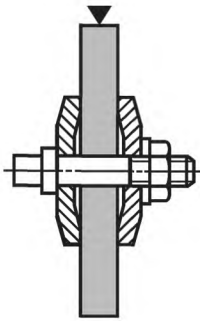


Рисунок В.7



Рисунок В.8

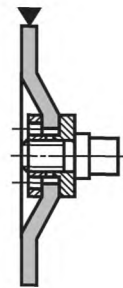


Рисунок В.9

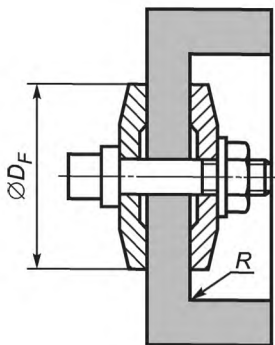
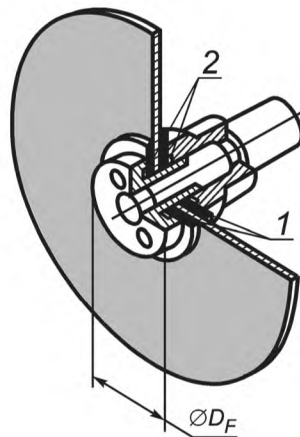
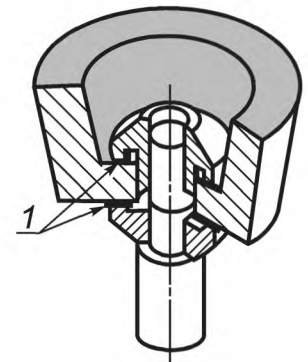


Рисунок В.10



1 — прокладка; 2 — выточка

Рисунок В.11



1 — прокладка

Рисунок В.12

Примеры зажима гайками с кольцевой вставкой (см. рисунки В.13 — В.15)

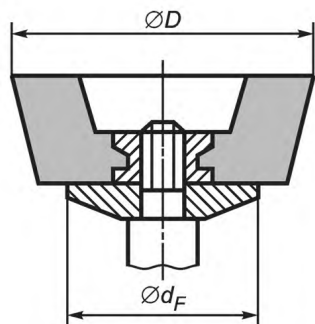
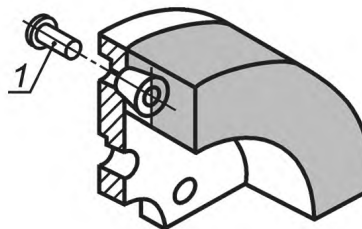
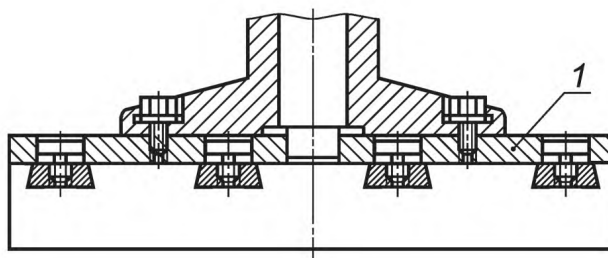


Рисунок В.13



1 — конец винта, который не должен касаться тела шлифовального круга

Рисунок В.14



1 — планшайба

Рисунок В.15

Пример крепления кольцом (см. рисунок В.16)

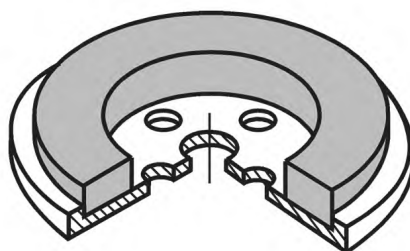
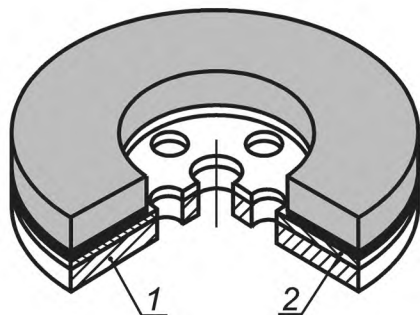


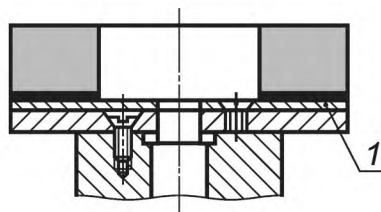
Рисунок В.16

Пример крепления к планшайбе с использованием цементного раствора (см. рисунки В.17, В.18)



1 — планшайба; 2 — цемент

Рисунок В.17



1 — цемент

Рисунок В.18

Пример крепления сегментов (см. рисунки В.19, В.20)

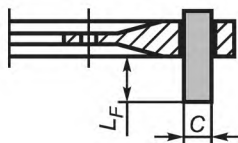


Рисунок В.19

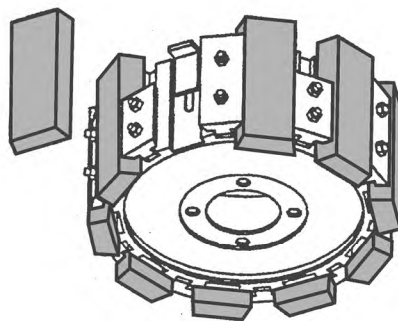


Рисунок В.20

Приложение С
(справочное)

Расчет усилия зажима и момента затяжки для крепления шлифовальных кругов с помощью фланцев

С.1 Обозначения

A_F	— площадь несущей поверхности фланца, мм ² ;
A_S	— минимально допустимая площадь поперечного сечения крепежных винтов, мм ² ;
D	— наружный диаметр шлифовального круга, мм;
D_F	— наружный диаметр фланца, мм;
D_m	— средний диаметр зажима, мм;
d	— номинальный диаметр винта, мм;
d_0	— диаметр наименьшего сечения винта, мм;
d_2	— диаметр резьбы во фланце, мм;
F_B	— базовое рабочее усилие, Н;
F_E	— базовое усилие зажима, Н;
F_G	— масса шлифовального круга, Н;
F_T	— усилие сдвига на среднем диаметре фланца зажима, Н;
F_r	— радиальное усилие, с которым круг прижимается к обрабатываемой детали, Н;
F_t	— усилие резания, Н;
F_u	— центробежная сила от дисбаланса, Н;
g	— ускорение силы тяжести, м/с ² ;
K	— коэффициент расчета неуравновешенной массы;
K_α	— коэффициент затяжки ¹⁾ ;
K_β	— поправочный коэффициент на неплоскостность зажимной поверхности фланца;
K_γ	— поправочный коэффициент на неравномерность смещения ¹⁾ ;
K_σ	— поправочный коэффициент, учитывающий вибрации и удары, независимые от процесса шлифования ¹⁾ ;
k_r	— соотношение радиального контактного усилия и усилия резания ¹⁾ ;
k_1	— коэффициент, учитывающий центробежные силы;
M	— масса шлифовального круга, кг;
M_A	— момент затяжки винта, Н · м;
M_G	— момент на резьбе винта, Н · м;
m	— неуравновешенная масса в соответствии с ISO 6103 [1], г;
P_N	— номинальная мощность привода шпинделя шлифовального круга, W;
p	— поверхностное давление, Н/мм ² ;
R	— ширина зажима, мм;
$R_{p0,2}$	— нагрузка при условном пределе текучести, Н/мм ² ;
r_K	— эффективный радиус момента трения на поверхности контакта головки, мм;
v_s	— максимальная рабочая скорость шлифовального круга, м/с;
W_p	— объем шлифовального круга, зажатый между фланцами, мм ³ ;
Z	— количество зажимных винтов;
α	— угол подъема резьбы ... °;
μ_G	— коэффициент трения резьбы;
μ_H	— коэффициент трения между фланцем и шлифовальным кругом;
μ_K	— коэффициент трения на поверхности контакта зажимного винта;
ρ_G	— угол трения резьбы... °;
σ_v	— приведенное напряжение (предел прочности), Н/мм ² ;
σ_z	— напряжение растяжения, Н/мм ² ;
τ_t	— касательное напряжение при кручении, Н/мм ² .

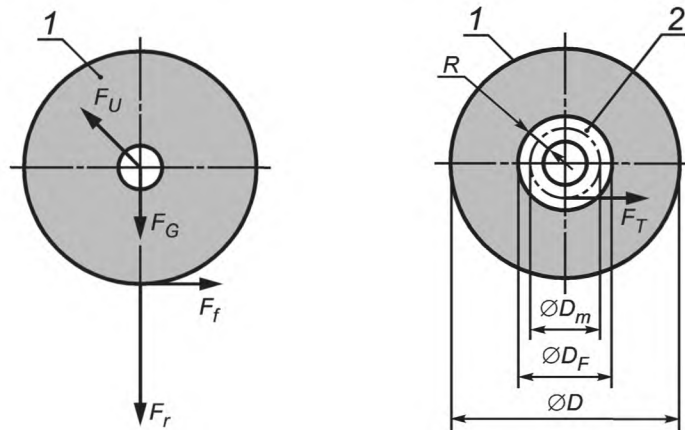
С.2 Рабочие усилия

Для предварительного расчета необходимого усилия зажима и момента затяжки нужно учитывать (рисунок С.1):

- массу шлифовального круга F_G ;
- центробежную силу, возникающую вследствие дисбаланса круга F_U ;

¹⁾ Изготовитель должен указать способ затяжки и значения коэффициентов, используемых для каждого типа шлифовальных станков, шлифовальных операций, по возможности соответствующих практике.

- радиальное усилие, с которым круг прижимается к обрабатываемой детали F_p ;
- усилие сдвига на среднем диаметре зажима, возникающее вследствие усилия резания F_T .



1 — шлифовальный круг; 2 — площадь зажима

Рисунок С.1 — Рабочее усилие

Массу F_G вычисляют по формуле

$$F_G = M_g \quad (\text{С.1})$$

Центробежную силу F_U , возникающую вследствие дисбаланса, вычисляют по формуле

$$F_U = 2m \frac{v_s^2}{D} \quad (\text{С.2})$$

где $m = K\sqrt{M}$ соответствии с ISO 6103[1], (где M — масса, г). (С.3)

Радиальное контактное усилие F вычисляют по формуле

$$F_r = k_r F_t \quad (\text{С.4})$$

где k_r от 3 до 5 — для черного шлифования;
 k_r от 2 до 3 — для чистового шлифования;
 k_r от 5 до 10 — для силового шлифования.

$$F_t = k_1 \frac{P_N}{v_s} \quad (\text{С.5})$$

Коэффициент k_1 в формуле (С.5) учитывает разрушающий крутящий момент, который может возникнуть при выходе из строя электропривода шпинделя шлифовального круга. Он выше номинального крутящего момента. Для стандартных трехфазных электродвигателей может быть принято значение k_1 , равное 2,5.

Усилие сдвига F_T на среднем диаметре зажима $D_m = D_F - R$ в зависимости от усилия резания F_t :

$$F_t = k_1 \frac{P_N}{v_s} \frac{D}{D_F - R} \quad (\text{С.6})$$

Максимальное общее рабочее усилие F_B зависит от четырех усилий F_G , F_U , F_r и F_T , действующих в одном направлении, и вычисляют по формуле:

$$F_B = F_G + F_U + F_r + F_T \quad (\text{С.7})$$

Примечание — Обозначения см. в С.1.

С.3 Необходимое усилие зажима

Общее усилие зажима, необходимое для предотвращения проскальзывания шлифовального круга между фланцами, вычисляют по формуле

$$F_B = \frac{F_G + F_U - F_r + F_T}{\mu_H} = K_\alpha K_\beta K_\gamma K_\delta \quad (\text{С.8})$$

Для коэффициента μ_H могут быть приняты значения между 0,15 для пластиковых прокладок и 0,25 для картонных прокладок.

Коэффициент затяжки K_α учитывает разброс усилия зажима из-за технических неточностей во время затягивания, а также из-за различных условий трения в винтовом соединении. Коэффициенты трения зависят, наряду с другими факторами, от качества поверхности, состояния смазки и винтов. В таблице С.1 приведены ориентировочные значения коэффициента затяжки.

Поправочный коэффициент K_γ учитывает влияние результатов наладки на общее усилие зажима. Для K_γ в качестве основного допускается принимать значение 1,6.

K_σ является поправочным коэффициентом, учитывающим влияние ударов и вибраций. В зависимости от вида шлифования для K_σ могут быть приняты следующие значения:

- 1,0 для чистового шлифования;
- 1,5 для чернового шлифования;
- 2,0 для силового шлифования.

С.4 Момент затяжки винтов

Необходимое усилие зажима F_E в соответствии с формулой (С.8) достигается с помощью зажимных винтов планшайбы. Момент затяжки, необходимый для затягивания отдельных винтов, вычисляют по формуле

$$M_A = \frac{F_E}{Z} \left[\frac{d_2}{2} \operatorname{tg}(\alpha + \rho_G) + r_K \mu_K \right], \quad (\text{С.9})$$

где $\mu_G = \operatorname{tg} \rho_G$. (С.10)

Во время шлифования может возникнуть вибрация, что может привести к ослаблению винтового соединения. Опасность ослабления может быть значительно снижена путем уменьшения предела прочности крепежных винтов, но не более чем до 90 % от номинального значения. Основываясь на гипотезе о возникновении энергии при изменении формы, необходимо выполнять следующие условия:

$$\sigma_Y = \sqrt{\sigma_z^2 + 3\tau_t^2} \leq 0,9R_{p0,2}, \quad (\text{С.11})$$

где $\sigma_z = \frac{F_E}{A_s Z}$; (С.12)

$$\tau_t = \frac{M_G}{W_p}; \quad (\text{С.13})$$

$$M_G = \frac{F_E}{Z} \left[\frac{d_2}{2} \operatorname{tg}(\alpha + \rho_G) \right]; \quad (\text{С.14})$$

$$W_p = \frac{\pi}{16} d_0^3. \quad (\text{С.15})$$

С.5 Давление на поверхность

На основании усилия зажима F_E , рассчитанного по выбранному моменту затяжки, и зная величину площади зажима A_F планшайбы, можно определять удельное давление на поверхность между планшайбой и шлифовальным кругом

$$P = \frac{F_E}{A_F}. \quad (\text{С.16})$$

Чтобы исключить повреждение шлифовального круга, давление на поверхность, определенное таким образом, не должно превышать допустимое давление.

Т а б л и ц а С.1 — Приблизительные значения для коэффициента затяжки K_α

Коэффициент затяжки K_α	Разброс усилия зажима Н	Способ затяжки	Способ корректировки	Примечание	
1,2 — 1,6	От ± 9 до ± 23	Гидравлическая затяжка	Регулирование через измерение длины или давления	Нижние значения для длинных винтов ($l_k/d \geq 5$). Высшие значения для коротких винтов ($l_k/d \leq 2$). l_k : длина зажима	
1,4 — 1,6	От ± 17 до ± 23	Крутящий момент, достигаемый с помощью динамометрического ключа, ключа с регулируемым крутящим моментом или точной отвертки с измерением динамического крутящего момента	Практическое определение расчетного момента затяжки на резьбовых соединениях, например измерением удлинения винта	Нижние значения для: большого количества регулировочных или контрольных испытаний (например, 20); малого разброса выделенного крутящего момента; электронного ограничения крутящего момента во время крепления для точных отверток	Нижние значения для: малых углов поворота, например, относительно жестких соединений; относительно допустимые аналоги; аналоги, не имеющие тенденции к застреванию, например фосфатированные. Высшие значения для: больших углов поворота, например, относительно гибких соединений и мелкой резьбы винтов;
1,6 — 1,8	От ± 23 до ± 28		Определение расчетного момента затяжки с помощью коэффициента трения (состояние поверхности и смазки)	Нижние значения для: динамометрических ключей: непрерывное (плавное) затягивание; точные отвертки. Высшие значения для ключей с регулируемым крутящим моментом	большая твердость аналога в сочетании с грубой поверхностью; неровность поверхности
1,7 — 2,5	От ± 26 до ± 43	Крутящий момент, достигаемый с помощью отвертки	Регулирование момента затяжки отвертки, вычисленного из нормативного момента затяжки (для оценки коэффициента трения) и сложения	Нижние значения для: большого количества контрольных испытаний (повторно затягивающий крутящий момент); отверток с перегрузочным соединением	
2,5 — 4,0	От ± 43 до ± 60	Крутящий момент, достигаемый с помощью импульсной червячно-реечной передачи	Регулирование момента затяжки отвертки, как указано выше	Нижние значения для: большого количества контрольных испытаний (повторно затягивающий крутящий момент); на горизонтальной части отвертки характеристическая кривая; импульсной трансмиссии без биения	

K_β — поправочный коэффициент, учитывающий кривизну фланца. Для K_β допускается принимать значение 1,1.

Приложение D (справочное)

Снижение уровня шума

D.1 Мероприятия по снижению уровня шума

В этом приложении приведены примеры мероприятий по снижению уровня шума на стадии конструирования. Этот перечень не является исчерпывающим. Изготовители могут использовать альтернативные меры по снижению уровня шума с идентичной или большей эффективностью.

Мероприятия по снижению уровня шума:

- устранение вибраций.

Необходимо использовать только хорошо отбалансированные шлифовальные круги и достаточно надежную систему их крепления. Например, посредством фланцев с повышенной жесткостью и большим наружным диаметром;

- предотвращение передачи вибраций.

Если применением конструктивных мер вибраций нельзя избежать, их распространение на окружающую среду можно снизить, изолируя вибрирующий элемент посредством гасителей колебаний.

С целью снижения уровня шума рекомендуется использовать глушители на выходных отверстиях для газообразных веществ (например, при использовании сжатого воздуха для пневматического управления).

Рекомендуется использовать сопла с рассекателями для сжатого воздуха, например для продувки зажимных устройств инструмента и обрабатываемых деталей;

- предотвращение турбулентности.

Аэродинамическая конструкция быстро вращающихся частей, например закрытых поверхностей, предотвращает возникновение турбулентности, а также звуков высоких частот;

- предотвращение распространения звуковых волн.

Ограждения препятствуют распространению звуковых волн от источника шума в окружающую среду. Такие ограждения следует выполнять из звукоизолирующих и звукопоглощающих материалов. Они должны ограждать источник шума (например, гидравлический узел, зону механической обработки, приводные двигатели) или станок в целом.

Эффективность ограждений будет значительно снижена при наличии отверстий, например отверстия для подвода и отвода воздуха, отверстий для загрузки и выгрузки. Эти отверстия должны быть как можно меньшими и, где возможно, с установкой глушителей.

Распространение звуковых волн можно также уменьшать с помощью частичных ограждений. Звукопоглощающие материалы применяются для внутренних поверхностей ограждения станка возле источника шума, например на внутренней поверхности корпуса шпиндельной бабки для шпинделей с шариковыми или роликовыми опорами.

Приложение Е
(рекомендуемое)

Определение уровня шума

Е.1 Процедура измерения

Общая информация и основные процедуры измерения с целью определения уровня звукового излучения на шлифовальных станках содержатся в ISO 230-5.

Как функция показателя акустических условий K_2 уровень звуковой мощности определяется в соответствии с:

EN ISO 3744 или EN ISO 3746. Уровень звукового давления определяется в соответствии с EN ISO 11201, EN ISO 11202 или EN ISO 11204. Уровень звукового давления определяется в непосредственной близости от станка, как указано в инструкции, с привязкой к рабочему месту оператора.

Е.2 Рабочие условия

Рабочие условия для определения шумовых характеристик на шлифовальных станках, рассматриваемых в настоящем стандарте, еще не определены. Эти условия будут включены позже в специальное приложение к настоящему стандарту. До тех пор, пока не будут определены эти условия, производитель обязан детально описывать рабочие условия, а также используемый шлифовальный круг и обрабатываемые детали при заявлении значений шумовых характеристик.

Рекомендуется проводить измерения шумовых характеристик в типовых рабочих условиях. Пока в стандартах не определены соответствующие условия, измерения следует проводить, по меньшей мере, на холостом ходу при:

- максимальной рабочей скорости шлифовального круга,
- максимально высокой скорости подачи,
- максимальном давлении и режиме подачи СОЖ,
- максимальной мощности отсоса.

Кроме того, во время измерений должны:

- работать все дополнительные устройства (например, конвейеры для удаления стружки, системы СОЖ, гидравлические и смазочные системы),
- быть установлены и находиться в рабочем положении «защита» все защитные устройства, особенно предназначенные для снижения уровня шума и поставленные вместе со станком.

Любые определения уровня звукового давления на рабочем месте оператора и уровня звуковой мощности следует проводить в идентичных условиях при монтаже и эксплуатации.

Е.3 Заявление и проверка значений уровня шума

Заявление значений уровня шума предпочтительно следует давать в виде двухчислового значения в соответствии с EN ISO 4871.

Заявленные значения уровня шума проверяют в соответствии с EN ISO 4871 (пункт 6).

Примечание — Достижимые значения уровня шума для шлифовальных станков, рассматриваемых в настоящем стандарте, в данное время не могут быть установлены, так как не существует систематических записей о проведении проверок и объявлении значений уровня шума в соответствии с ISO 11689 [2].

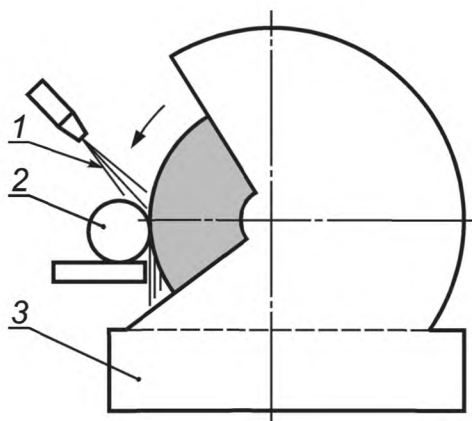
Приложение F
(обязательное)

Требования к шлифовальным станкам для материалов, при обработке которых выделяется легковоспламеняемая и взрывоопасная пыль

F.1 Устройства для шлифования с охлаждением

Станок должен быть оснащен устройствами для охлаждения обрабатываемых деталей и шлифовального круга водой или другими соответствующими СОЖ. Подача СОЖ должна гарантировать, что мелкая металлическая стружка смыта и осаждена. Осажденную стружку следует собирать в соответствующие контейнеры.

Конструкцией шлифовального станка должна быть предусмотрена блокировка системы подачи СОЖ таким образом, чтобы полностью исключить возможность работы на станке без СОЖ. Пример см. рисунок F.1.



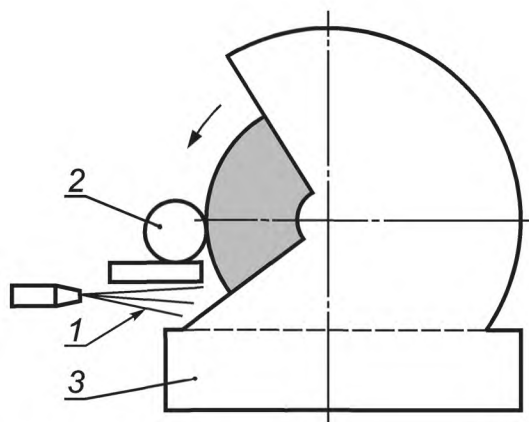
1 — СОЖ; 2 — обрабатываемая деталь; 3 — контейнер для сбора шлама

Рисунок F.1

F.2 Устройства для шлифования без охлаждения с влажным осаждением посредством мгновенного увлажнения

Устройства для увлажнения появляющейся пыли соответствующими СОЖ должны быть установлены непосредственно за местом шлифования так, чтобы пыль могла быть связана, осаждена и собрана.

Устройства для контроля подачи СОЖ должны быть заблокированы с приводом шпинделя шлифовального круга. Пример см. рисунок F.2.



1 — СОЖ; 2 — обрабатываемая деталь; 3 — контейнер для сбора шлама

Рисунок F.2

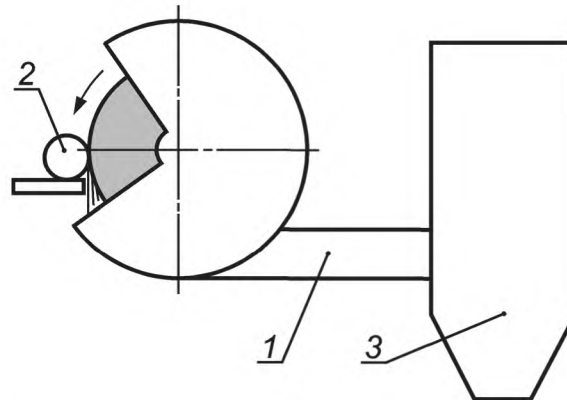
Ф.3 Устройства для шлифования без охлаждения с использованием циклона влажного типа

Устройства для отсоса и сбора стружки должны быть расположены так, чтобы появившаяся при обработке сухая пыль была удалена с места шлифования и помещена в соответствующую систему сбора.

П р и м е ч а н и е — Допускается применение систем сбора влажного типа при условии, что аккумулярование опасных водородновоздушных смесей исключается.

Должны быть предусмотрены устройства контроля отсоса и влажного осаждения, заблокированные с приводом шпинделя шлифовального круга.

Вытяжные вентиляторы должны быть размещены со стороны чистого воздуха и продолжать работать после останова шлифовального станка, пока это необходимо, чтобы избежать осаждения пыли. Пример см. рисунок Ф.3.



1 — отсос; 2 — обрабатываемая деталь; 3 — система сбора влажного типа

Рисунок Ф.3

Ф.4 Дополнительные требования при шлифовании без охлаждения

Шлифовальные станки, на которых могут обрабатываться не только материалы, образующие легковоспламеняемую и взрывоопасную пыль, но и искрообразующие материалы, должны быть оснащены отдельными системами отсоса для каждой из групп таких материалов. При использовании общего сборника влажного типа трубопроводы каждой системы отсоса должны быть соединены в зоне увлажнения сборника влажного типа. Конструкция шлифовального станка должна гарантировать обработку искрообразующих материалов только при использовании соответствующего устройства для отсоса.

Для определения объема мероприятий, необходимых для предотвращения возгорания, открытые части станка, устройства отсоса и сборники влажного типа должны быть сгруппированы в зоны, определенные частотой и длительностью образования взрывоопасной атмосферы, в соответствии с EN 1127-1 (пункт 6.5).

Зона 20 включает участки, где взрывоопасная атмосфера в виде облака пыли в воздухе присутствует постоянно или в течение долгого времени и где может образоваться осадок пыли неопределенной или чрезмерной толщины. В этом случае допускается использование сборников сухого типа.

Зона 21 включает участки, где при нормальной эксплуатации взрывоопасная атмосфера в виде облака пыли в воздухе присутствует иногда и где слои легковоспламеняемой пыли образуются постоянно. Такие условия могут быть приняты, например, для участков вокруг источника образования пыли и внутри трубопровода и устройства отсоса.

Для определения таких зон следует принимать во внимание требования к источникам возгорания в соответствии с EN 1127-1 (6.4).

При конструировании устройств отсоса скорость воздуха, равная 20 м/с, должна быть принята в качестве основной для безопасного сбора и удаления пыли.

**Приложение G
(справочное)**

Сводная таблица защитных мер безопасности по разделу 5 для различных видов опасностей различных типов стационарных шлифовальных станков

Таблица G.1

Вид опасности	Основные пункты для всех типов стационарных шлифовальных станков	Специальные пункты для различных типов стационарных шлифовальных станков																	
		1.1	1.2	1.3	1.4	1.5	1.6	1.7	1.8	1.9	1.10	1.11	1.12	1.13	1.14	1.15	1.16		
1	Опасности механического воздействия, вызванные:																		
1.1/1.2	срезом/сдвигом	5.2.4, 5.2.7, 5.2.10										1)	1)	1), 2)	1), 2)	1)			
1.4	запутыванием	5.2.4, 5.2.5, 5.2.10									3)	1), 3)	1), 3)	1)	1)	1)			
1.5	затягиванием или захватом	5.2.4, 5.2.5, 5.2.7, 5.2.10									3)	1), 3)	1), 3)	1), 2)	1), 2)	1)			
1.6	ударом	5.2.4, 5.2.10										1)	1)	1)	1)	1)			
1.8	трением или истиранием	5.2.1, 5.2.5, приложение А	11)	11)	10)	6)	6)	12)	12)	13)	14)	3), 6)	3), 5), 6)	3), 5), 6)	7), 8)	9)	4), 15)	6)	
2	Электрические опасности, вызванные:																		
2.1	контактом человека с деталями под напряжением (прямой контакт)	5.3.1																	
2.2	контактом человека с деталями, которые попали под напряжение из-за неисправного состояния (непрямой контакт)	5.3.2																	
4	Опасности, вызванные шумом, со следующими последствиями:																		
4.1	повреждение слуха (глухота), другие физиологические нарушения (например, нарушение равновесия, ослабление внимания)	5.4, 5.3, 7.2.1, 7.2.2, приложения D, E																	

Окончание таблицы G.1

Вид опасности	Основные пункты для всех типов стационарных шлифовальных станков	Специальные пункты для различных типов стационарных шлифовальных станков																
		1.1	1.2	1.3	1.4	1.5	1.6	1.7	1.8	1.9	1.10	1.11	1.12	1.13	1.14	1.15	1.16	
10.3 внешние воздействия на электрооборудование	5.11																	
13 Опасности, вызванные неполадками в энергоснабжении	5.2.8, 5.5, 5.10																	
14 Опасности, вызванные сбоями в работе системы управления	5.10																	
17 Опасности из-за падающих или выбрасываемых предметов или жидкостей	5.2.1, 5.2.2, 5.2.8, 5.2.10, приложения А, В, С	11)	11)	10)	6)	6)	12)	12)	13)	14)	6)	5), 6)	5), 6)	7), 8), 17)	9), 17)	4), 15), 16)	6)	
18 Потеря устойчивости	7.2.1															16)		
1) 5.2.4, последний абзац. 2) 5.2.7, второй абзац. 3) 5.2.5, последний абзац. 4) 5.2.1.2, третий абзац. 5) 5.2.1.2, третий абзац. 6) А.3.1.2. 7) А.3.1.3. 8) А.3.1.4. 9) А.3.1.5. 10) А.3.1.6. 11) А.3.1.7. 12) А.3.1.8. 13) А.3.1.9. 14) А.3.1.10. 15) А.3.1.11. 16) 5.2.9. 17) 5.2.3 и А.3.7. 18) 5.5.																		
Примечание — Тип шлифовального станка в соответствии с таблицей 1.																		

**Приложение ДА
(справочное)**

**Сведения о соответствии межгосударственных стандартов ссылочным
международным европейским региональным стандартам**

Таблица ДА.1

Обозначение и наименование международного стандарта	Степень соответствия	Обозначение и наименование соответствующего межгосударственного стандарта
CR 1030-1 Вибрации кисте-плечевые. Руководство по снижению рисков, связанных с вибрацией. Часть 1. Технологии измерения в зависимости от концепции машин	—	*
EN 287-1 Аттестация сварщиков. Сварка плавлением. Часть 1. Стали	—	*
EN 287-2 Испытания квалификационные сварщиков, выполняющих сварку плавлением. Часть 2. Алюминий и алюминиевые сплавы	—	*
EN 288-1 Процедуры сварки металлических материалов. Технические условия и утверждение. Часть 1. Общие правила сварки плавлением	—	*
EN 292-1:1991 Безопасность машин и механизмов. Основные положения и общие принципы конструирования. Часть 1. Основная терминология, методология MOD	MOD	ГОСТ ISO/ТО 12100-1—2001 Безопасность оборудования. Основные понятия, общие принципы конструирования. Часть 1. Основные термины, методика
EN 292-2:1991/A1:1995 Безопасность машинного оборудования. Основные положения, общие принципы проектирования. Часть 2. Принципы и технические условия	MOD	ГОСТ ISO/ТО 12100-2—2002 Безопасность оборудования. Основные понятия, общие принципы конструирования. Часть 2. Технические правила и технические условия
EN 294 Безопасность машин. Безопасные расстояния для предотвращения возможности дотягивания до опасных зон руками	—	*
EN 349 Безопасность машин. Минимальные расстояния, предохраняющие человека от повреждений	—	*
EN 418 Безопасность оборудования. Функциональные аспекты устройств аварийного останова. Принципы проектирования	—	*
EN 547-1 Безопасность машин. Антропометрические размеры человека. Часть 1. Принципы измерений с учетом	—	*
EN 547-2 Безопасность машин. Антропометрические размеры человека. Часть 2. Принципы для определения	—	*

Продолжение таблицы ДА.1

Обозначение и наименование международного стандарта	Степень соответствия	Обозначение и наименование соответствующего межгосударственного стандарта
EN 614-1 Безопасность машин и механизмов. Эргономические принципы проектирования. Часть 1. Терминология и общие принципы	—	*
EN 626-1 Безопасность машин. Снижение риска для здоровья, вызываемого вредными веществами, выделяемыми машинами. Часть 1. Принципы и технические требования для изготовителей машин	—	*
EN 729-1 Требования к качеству сварки. Сварка плавлением металлических материалов. Часть 1. Указания по выбору и применению	—	*
EN 953 Безопасность машин. Защитные ограждения. Общие требования к форме и конструкции стационарных и подвижных защитных ограждений	—	*
EN 954-1 Безопасность машин. Детали систем управления, обеспечивающие безопасность. Часть 1. Основные принципы конструкции	—	*
EN 982 Безопасность машин. Требования безопасности гидравлических и пневматических систем и их компонентов. Гидравлика	MOD	ГОСТ 31177—2003 (ЕН 982:1996) Безопасность машин. Требования безопасности к гидравлическим и пневматическим системам и их компонентам. Гидравлика
EN 983 Безопасность машин. Требования безопасности гидравлических и пневматических систем и их компонентов. Пневматика	MOD	ГОСТ 30869 (ЕН 983:1996) Безопасность машин. Требования безопасности к гидравлическим и пневматическим системам и их компонентам. Пневматика
EN 1033 Вибрация, передаваемая через руки. Лабораторный метод измерения вибрации на поверхности захвата ручных инструментов. Общие положения	—	*
EN 1037 Безопасность машин. Предупреждение внезапного старта	—	*
EN 1050:1996 Безопасность машин. Оценка риска	—	*
EN 1070 Безопасность машин. Терминология	—	*
EN 1088:1995 Безопасность машин. Устройства блокировочные, соединенные с предохранительными приспособлениями. Принципы проектирования и выбора	—	*

Продолжение таблицы ДА.1

Обозначение и наименование международного стандарта	Степень соответствия	Обозначение и наименование соответствующего межгосударственного стандарта
EN 1127-1:1997 Взрывоопасные атмосферы. Предотвращение и защита от взрыва. Часть 1. Основные концепции и методология	—	*
EN 1837 Безопасность машин. Освещение в машинах	IDT	ГОСТ EN 1837—2002 Безопасность машин. Встроенное освещение машин
EN 10025 Изделия горячекатаные из не легированной конструкционной стали. Технические условия поставки	—	*
EN 10130:1991 + A1 Прокат холодный плоский из низкоуглеродистой стали для холодной штамповки. Технические условия поставки	—	*
EN 12096 Вибрация механическая. Объявление и проверка значений вибрационной эмиссии	—	*
EN 12413 Требования безопасности для абразивных продуктов, хранящихся на таможенных складах	—	*
EN 13236 Инструменты абразивные с алмазом или нитридом бора. Требования безопасности	—	*
EN 13478 Безопасность машин. Предупреждение и защита от пожара	—	*
EN 22553 Соединения сварные и паяные твердым и мягким припоем. Условные обозначения на чертежах	—	*
EN 25817:1992 Соединения стальные, выполненные дуговой сваркой. Руководство по определению уровней качества в зависимости от дефектов шва	—	*
EN ISO 6385:2004 Эргономические принципы проектирования рабочих систем	—	*
EN 50081-2 Совместимость электромагнитная. Общие требования к помехозащитности. Часть 2. Производственная среда	—	*
EN 50082-2 Совместимость электромагнитная. Общие требования к помехозащитности. Часть 2. Производственная среда	—	*
EN 60204-1:1997 Электрооборудование промышленных машин. Безопасность. Часть 1. Общие требования	—	*

Продолжение таблицы ДА.1

Обозначение и наименование международного стандарта	Степень соответствия	Обозначение и наименование соответствующего межгосударственного стандарта
EN 61310-2 Безопасность машин. Индикация, маркировка и приведение в действие. Часть 1. Требования к визуальным, звуковым и тактильным знакам	MOD	ГОСТ 28690—90 Знак соответствия технических средств требованиям электромагнитной совместимости. Форма, размеры, технические требования
EN ISO 3746 Акустика. Определение уровня звуковой мощности источников шума по звуковому давлению. Контрольный метод с использованием огибающей поверхности измерения над плоскостью отражения	—	*
EN ISO 4871 Акустика. Заявленные значения шумоизлучения машин и оборудования и их проверка	MOD	ГОСТ 30691—2001 (ИСО 4871—96) Шум машин. Заявление и контроль значений шумовых характеристик
EN ISO 11201 Акустика. Шум, издаваемый машинами и оборудованием. Измерение уровней звукового давления шума на рабочем месте и в других установленных местах свободного звукового поля над отражающей поверхностью с пренебрегаемыми поправками на воздействия окружающей среды	—	*
EN ISO 11202 Акустика. Шум, производимый машинами и оборудованием. Измерение уровней звукового давления на рабочем месте и в других установленных точках. Контрольный метод измерения на месте	MOD	ГОСТ 31169—2003 (ИСО 11202—95) Шум машин. Измерение уровней звукового давления излучения на рабочем месте и в других контрольных точках. Ориентировочный метод измерений на месте установки
EN ISO 11204 Акустика. Шум, издаваемый машинами и оборудованием. Измерение уровней звукового давления на рабочем месте и в других установленных точках. Метод, требующий поправок на внешние воздействующие факторы	MOD	ГОСТ 30683—2000 (ИСО 11204—95) Шум машин. Измерение уровней звукового давления излучения на рабочем месте и в других контрольных точках. Метод коррекциями на акустические условия
EN ISO 11688-1 Акустика. Рекомендуемая практика проектирования машин и оборудования с уменьшенным уровнем производного шума. Часть 1. Планирование	—	*
EN ISO 230-5 Свод правил по испытанию станков. Часть 5. Определение уровня излучения шума	IDT	ГОСТ ИСО 230-5—2002 Испытания станков. Часть 5. Определение шумовых характеристик
EN ISO 666 Станки. Крепление шлифовальных кругов посредством втулочных фланцев	—	ГОСТ 2270—78 Инструмент абразивный. Основные размеры элементов крепления
EN ISO 1052 Сталь конструкционная общего назначения	—	*
EN ISO 1083 Чугун с шаровидным графитом. Классификация	—	*

Окончание таблицы ДА.1

Обозначение и наименование международного стандарта	Степень соответствия	Обозначение и наименование соответствующего межгосударственного стандарта
EN ISO 3522 Алюминий и алюминиевые сплавы. Отливки. Химический состав и механические свойства	—	*
EN ISO 3574 Сталь углеродистая листовая, обжатая в холодном состоянии, торгового качества и для вытяжки	—	*
EN ISO 4997 Листы холоднотянутые из углеродистой конструкционной стали	—	*
EN ISO 6316 Полосы горячекатаные из конструкционной стали	—	*
EN ISO 6361-2 Листы, ленты и плиты из деформируемых алюминия и алюминиевых сплавов. Часть 2. Механические свойства	—	*
<p>* Соответствующий межгосударственный стандарт отсутствует. До его утверждения рекомендуется использовать перевод на русский язык данного международного стандарта. Перевод данного международного стандарта находится в Федеральном информационном фонде технических регламентов и стандартов.</p> <p>П р и м е ч а н и е — В настоящей таблице использовано следующее условное обозначение степени соответствия стандартов:</p> <ul style="list-style-type: none"> - IDT — идентичные стандарты; - MOD — модифицированные стандарты. 		

Библиография

- [1] ISO 6103:2005 Bonded abrasive products — Permissible unbalances of grinding wheels as delivered — Static testing (Абразивы со связкой. Допустимый дисбаланс шлифовальных кругов после поставки. Статические испытания)
- [2] ISO 11689:1996/Cor.1:2007 Acoustics — Procedure for the comparison of noise-emission data for machinery and equipment (Акустика. Методика сравнения данных о шуме, создаваемом машинами и оборудованием)

УДК 621.9.02—434.5:006.354

МКС 13.110

Г81

IDT 25.080.50

Ключевые слова: безопасность машин, шлифовальные станки, стационарные шлифовальные станки, абразивные инструменты, шлифовальный круг, ограждение рабочей зоны, вытяжная система отсоса

Редактор *Н. В. Таланова*
Технический редактор *Е. Ю. Митрофанова*
Корректор *В. Г. Гришунина*
Компьютерная верстка *Т. Ф. Кузнецовой*

Сдано в набор 20.08.2013. Подписано в печать 10.10.2013. Формат 60×84¹/₈. Бумага офсетная. Гарнитура Ариал.
Печать офсетная. Усл. печ. л. 8,37. Уч.-изд. л. 7,25. Тираж 88 экз. Зак. 1186.

ФГУП «СТАНДАРТИНФОРМ», 123995 Москва, Гранатный пер., 4.
www.gostinfo.ru info@gostinfo.ru
Набрано и отпечатано в Калужской типографии стандартов, 248021 Калуга, ул. Московская, 256.