





Т.П. 901-1-95.88 Альбом Л

Формат	Обозначение	Наименование	Стр.	Примечание
А3	901-1-95.88-КЖИ-ДО	Ведомость листов выпуска	2	
А3	-КЖИ-ДО	Ведомость листов выпуска	3	
А4	-КЖИ-ТТ	Технические требования на изготовление сборных железобетонных арматурных и закладных изделий	4	
А3	-КЖИ-1К84-4-1	Колонна 1К84-4-1	5	
А3	-КЖИ-1К84-4-2	Колонна 1К84-4-2	6	
А3	-КЖИ-1К84-4-3	Колонна 1К84-4-3	7	
А3	-КЖИ-1К84-4-4	Колонна 1К84-4-4	8	
А3	-КЖИ-1К84-4-5	Колонна 1К84-4-5	9	
А3	-КЖИ-1К84-4-6	Колонна 1К84-4-6	10	
А3	-КЖИ-1К84-4-7	Колонна 1К84-4-7	11	
А3	-КЖИ-1К84-4-8	Колонна 1К84-4-8	12	
А3	-КЖИ-7КФ97-1-1	Колонна 7КФ97-1-2	13	
А3	-КЖИ-7КФ97-1-2	Колонна 7КФ97-1-2	14	
А4	-КЖИ-1БДР12-1А ПТ-1	Балка 1БДР12-1А ПТ-1	16	
А4	-КЖИ-1БДР12-1А ПТ-2	Балка 1БДР12-1А ПТ-2		
А4	-КЖИ-2ЛВ6-5А ПТ-1+50ПН-40П	Плита 2ЛВ6-5А ПТ-4-1-50ПН-40П	16	
А4	-КЖИ-2ЛГ6-3А ПТ-1+50ПН-40П	Плита 2ЛГ6-3А ПТ-1-50ПН-40П		
А4	-КЖИ-2ЛГ6-3А ПТ-2+50ПН-40П	Плита 2ЛГ6-3А ПТ-2-50ПН-40П	17	
А4	-КЖИ-2ЛВ6-3А ПТ-4+50ПН-40П	Плита 2ЛВ6-3А ПТ-4-1-50ПН-40П		
А3	-КЖИ-ПС30.12.20-А-74	Панели простенков ПС30.12.20-А-74; ПС30.12.20-6А-75	18	
А4	-КЖИ-П230-3-1	Плита П230-3-1	19	
А4	-КЖИ-ОП1	Опорная подушка ОП1	20	
А4	-КЖИ-Б1	Балка Б1		

Имя и фамилия, Подпись и дата, Взам. инв. №

Формат	Обозначение	Наименование	Стр.	Примечание
А4	901-1-95.88-КЖИ-С1	Сетка арматурная С1		
А4	-КЖИ-С2	Сетка арматурная С2	21	
А4	-КЖИ-С3	Сетка арматурная С3		
А4	-КЖИ-С4	Сетка арматурная С4	22	
А4	-КЖИ-С5	Сетка арматурная С5		
А4	-КЖИ-С6	Сетка арматурная С6	23	
А4	-КЖИ-С7	Сетка арматурная С7		
А4	-КЖИ-С8	Сетка арматурная С8	24	
А4	-КЖИ-С9	Сетка арматурная С9		
А4	-ИИ-С10	Сетка арматурная С10	25	
А4	-КЖИ-С11	Сетка арматурная С11	26	
А4	-КЖИ-С12	Сетка арматурная С12		
А4	-КЖИ-С13	Сетка арматурная С13	27	
А4	-КЖИ-С14	Сетка арматурная С14		
А4	-КЖИ-С15	Сетка арматурная С15	28	
А4	-КЖИ-С16	Сетка арматурная С16		

ПРИВЯЗКИ

И.И.В. №

Провер	Андреева	Л/И	
Разр. в.	Котова	С/И	
Вед. инж.	Андреева	Л/И	
Рук. гр.	Лавалеева	Л/И	
Н. контр.	Жило	Л/И	
Л. спец.	Ханин	Л/И	
Нач. отд.	Григорьев	Л/И	

Т.П. 901-1-95.88-КЖИ-ДО

Ведомость листов выпуска

Страниц	Лист		Листов
	Р	Т	
Госстрой СССР ГПИ Ленинградский ВОДОКАНАЛПРОЕКТ			

Формат А3

см 952-06

ТП 901-1-95.88 Альбом II

Формат	Обозначение	Наименование	Стр.	Примечание
А4	901-1-95.88-КЖИ-С17	Сетка арматурная С17	29	
А4	-КЖИ-С18	Сетка арматурная С18		
А4	-КЖИ-С19	Сетка арматурная С19	30	
А4	-КЖИ-С20	Сетка арматурная С20		
А4	-КЖИ-С21	Сетка арматурная С21	31	
А4	-КЖИ-С22	Сетка арматурная С22		
А4	-КЖИ-С23	Сетка арматурная С23	32	
А4	-КЖИ-С24	Сетка арматурная С24		
А4	-КЖИ-С25	Сетка арматурная С25	33	
А4	-КЖИ-С26	Сетка арматурная С26		
А4	-КЖИ-С27	Сетка арматурная С27	34	
А4	-КЖИ-С28	Сетка арматурная С28		
А4	-КЖИ-С29	Сетка арматурная С29	35	
А4	-КЖИ-С30	Сетка арматурная С30		
А4	-КЖИ-С31	Сетка арматурная С31	36	
А3	-КЖИ-С31 <sup>узлы А, Б, В, Г, Д</sup>	Узлы "А", "Б", "В", "Г", "Д"		
А4	-КЖИ-МС1	Изделие соединительное МС1	38	
А4	-КЖИ-К1	Крюк К1		
А3	-КЖИ-РШ1	Решетка РШ1	39	
А3	-КЖИ-РШ2	Решетка РШ2		
А4	-КЖИ-РШ3	Решетка РШ3	41	
А4	-КЖИ-М1	Изделие закладное М1		
А4	-КЖИ-М2	Изделие закладное М2	42	
А4	-КЖИ-М3	Изделие закладное М3		

Формат	Обозначение	Наименование	Стр.	Примечание
А4	901-1-95.88-КЖИ-М4	Изделие закладное М4	43	
А4	-КЖИ-М5	Изделие закладное М5		
А4	-КЖИ-М6	Изделие закладное М6	44	
А4	-КЖИ-М7	Изделие закладное М7		
А4	-КЖИ-ЦП1	Щит ЦП1	45	
А4	-КЖИ-ЦП2	Щит ЦП2		
А4	-КЖИ-ЦП3	Щит ЦП3	46	
А4	-КЖИ-ЦП4	Щит ЦП4		
А4	-КЖИ-ЦП5	Щит ЦП5	47	
А4	-КЖИ-ЦП6	Щит ЦП6		
А4	-КЖИ-ЦП7	Щит ЦП7	48	
А4	-КЖИ-ЦП8	Щит ЦП8		
А4	-КЖИ-ЦП9	Щит ЦП9	49	
А4	-КЖИ-ЦП10	Щит ЦП10		
А4	-КЖИ-ЦП11	Щит ЦП11	50	
А4	-КЖИ-ЦП12	Щит ЦП12		
А4	-КЖИ-ЦП13	Щит ЦП13	51	
А4	-КЖИ-ЦП14	Щит ЦП14		

Имя, Фамилия, Подпись, дата, Дата и номер

Привязан	
Имя №	

ТП 901-1-95.88-КЖИ-ДО Лист 2

ТП 901-1-95.88 Алюминий

1. Плоские арматурные изделия следует изготавливать при помощи контактной точечной сварки. Сварку сеток и каркасов производить во всех точках пересечения стержней.
2. Объединение плоских каркасов в пространственные производить в кондукторах при помощи электро-сварочных клещей.
3. Размеры сеток и каркасов даны по осям и торцам стержней.
4. Сварку металлоконструкций производить электродами Э42 ГОСТ 9467-75. В соответствии с ГОСТ 14098-85 «Соединения сварные арматуры и закладных изделий железобетонных конструкций. Основные типы конструкций и размеры».
5. Сварку табровых соединений круглых стержней с листовым прокатом закладных изделий выполнять под слоем флюса.
6. Толщину неогороженных сварных швов принять по наименьшей толщине свариваемых элементов.
7. Сборные железобетонные изделия изготавливать, маркировать и транспортировать в строгом соответствии с ГОСТ 13015.0-83, ГОСТ 13015.1-84, ГОСТ 13015.2-84, ГОСТ 13015.4-84.
8. Фиксация закладных изделий осуществляется путем крепления их к опалубочной форме.

Привязан			
Инв. №			

Инв. № подл. Подпись и дата. Взам. инв. №

Разработчик	Костылева	Костылева	
Проверено	Павлова	Павлова	
Ведущий инженер	Яворская	Яворская	
Уч. гр.	Павлова	Павлова	21.89
и контр.	Жукова	Жукова	22.88
Гл. спец.	Канин	Канин	23.88
Начальник	Угрюмов	Угрюмов	24.88

ТП 901-1-95.88-КЖИ1-ТТ

Технические требования на изготовление сборных железобетонных арматурных и закладных изделий	Стадия	Лист	Листов
	Р	1	1
Госстрой СССР ГПИ Ленинградский Водохозяйственный проект			

Формат А4

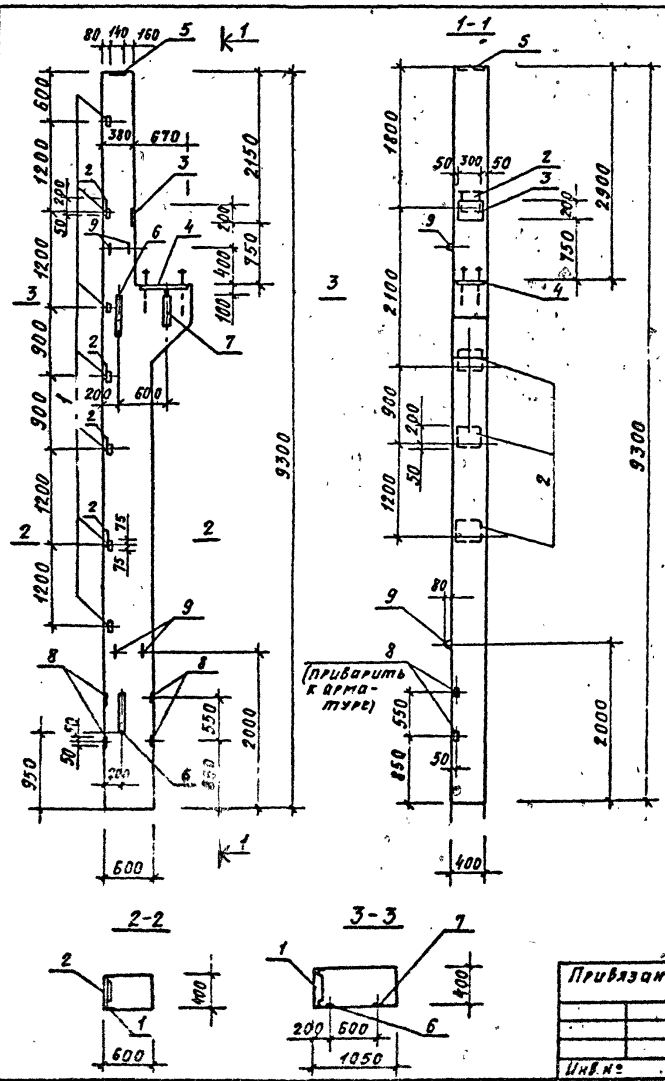
Инв. № подл. Подпись и дата. Взам. инв. №

Привязан			
Инв. №			

Технические требования на изготовление сборных железобетонных арматурных и закладных изделий	Стадия	Лист	Листов
	Р	1	1
Госстрой СССР ГПИ Ленинградский Водохозяйственный проект			

Госстрой СССР  
ГПИ Ленинградский  
Водохозяйственный проект

ТП 901-1-95.88 Альбом II



№	Обозначение	Наименование	Кол.	Примеч.
		Сборочные единицы		
	1.424.1-5 В.1	Колонна 1К84-4		
		Изделия закладные		
1	1.424.1-5 В.5	М1-14	7	1,8 кг
2	1.424.1-5 В.5	МН 20	4	8,2 кг
3	1.424.1-5 В.5	МН 6	1	5,7 кг
4	1.424.1-5 В.5	МН 10	1	23,0 кг
5	1.424.1-5 В.5	М2-32	1	7,2 кг
6	1.424.1-5 В.5	МН 11	2	27,1 кг
7	1.424.1-5 В.5	МН 12	1	9,0 кг
8	1.424.1-5 В.5	МН 17	4	0,7 кг
9	3.400-7 В.1	М16-200	4	3,4 кг

Ведомость расхода стали на дополнительные закладные изделия

Марка элемента	Изделия закладные						Всего								
	Арматура класса			Прокат марки											
	А-I		А-II	Вст 3 кл 2		Итого									
	ГОСТ 5781-82°		ГОСТ 5781-82°	ГОСТ 5029-86	ГОСТ 19903-74°										
1К84-4-1	5,6		5,6	10/12	14/22	25	Итого	163,5	5,8	10/12	14/22	25	Итого	118,9	152,4

Остальное - смотреть колонну 1К84-4 серии 1.424.1-5 В.1

Шифр проекта Подпись инженера

ТП 901-1-95.88-КЖИ1-1К84-4-1

Колонна 1К84-4-1

Сталь: Масса: Масытав

Р 5200 1-60

Лист Листов 1

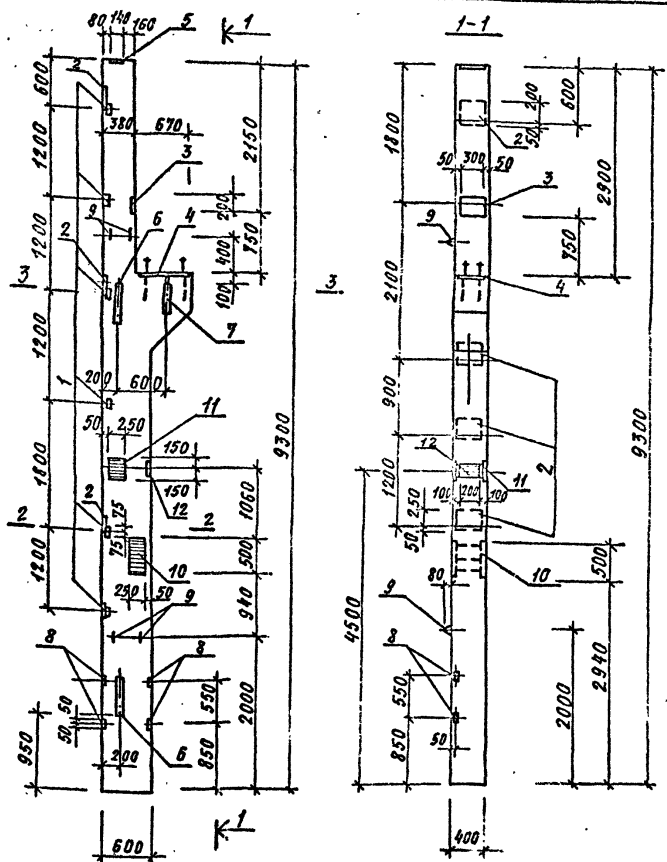
Госстрой СССР  
ГПИ Ленинградский  
ВОДОКАНАЛЬПРОЕКТ

Привязан

И.И.И.№

Провер: Подвалова  
Разраб: Костылева  
Ведущ: Андросов  
Инж.ср: Подвалова  
И.контр: Жило  
Гл. спец: Комин  
Мач.гид: Гроздовская

Т.П.901-1-95.88 Альбом IV



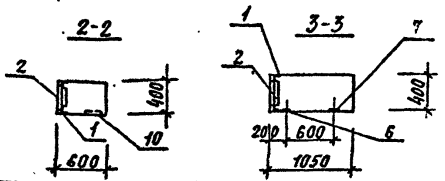
Формат	Зона	Поз.	Обозначение	Наименование	Кол.	Примеч.
				Сборочные единицы		
			1.424.1-5 В.1	Колонна 1К84-4		
				Изделия закладные		
	1		1.424.1-5 В.5	М1-14	6	1,8 кг
	2		1.424.1-5 В.5	МН 20	3	8,2 кг
	3		1.424.1-5 В.5	МН6	1	5,7 кг
	4		1.424.1-5 В.5	МН 10	1	23,0 кг
	5		1.424.1-5 В.5	М2-32	1	7,2 кг
	6		1.424.1-5 В.5	МН1	2	
	7		1.424.1-5 В.5	МН12	1	9,0 кг
	8		1.424.1-5 В.5	МН17	4	0,7 кг
	9		3.400- В.1	М16-200	4	1,4 кг
	10		1.400-15 В.1	МН215-5	1	27,3 кг
	11		1.400-15 В.1	МН 208-5	1	10,4 кг
	12		1.400-15 В.1	МН11Т-1	1	2,4 кг

Ведомость расхода стали на дополнительные закладные изделия

Марка элемента	Изделия закладные						Всего									
	Арматура класса			Прокат марки												
	А-I		А-III	Вст 3 кл 2												
	ГОСТ 5781-82*		ГОСТ 5781-82*	ГОСТ 5593-86	ГОСТ 1903-74*											
	φ16	Итого	8	10	12	14	16	25	Итого	63x5	8x8	8x12	8x14	8x20	Итого	
1К84-4-2	5,6		0,5	2,2	12,2	3,0	3,7	29,2	9,0	3,9	3,8	1,1	6,0	3,5	195,7	180,5

Остальное - смотреть колонну 1К84-4 серии 1.424.1-5 В.1

Шифр листа, Подпись и дата, Выполнил



Привязан

Инд. №

Провер: Попова Л.А.  
 Разраб: Костылева Г.А.  
 Ведущий: Андреева Л.И.  
 Рук. гр.: Попова Л.А.  
 И.контр: Жило  
 Г.аспект: Ханин  
 Нач. ОТД: Володарова

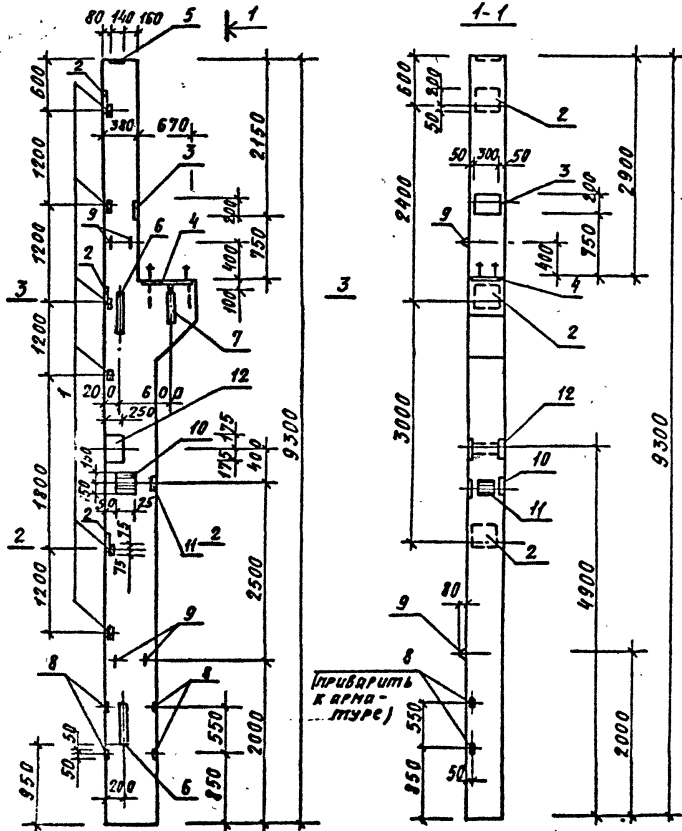
ТП901-1-95.88-КЖИ1-1К84-4-2

Колонна 1К84-4-2

Статус	Масштаб	Масштаб
Р	5:200	1:50
Лист 1 из 1		
Госстрой СССР ГПИ Ленинградский Водоканалпроект		

Формат А3

ТП901-1-95.88 Алюмин



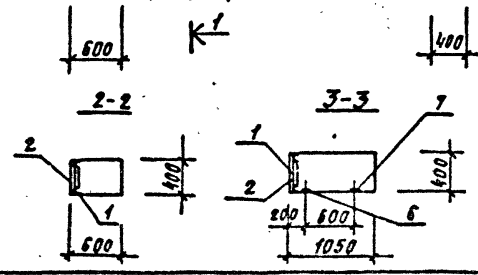
Формат	Зона	Поз.	Обозначение	Наименование	Кол.	Примеч.
				<u>Сборочные единицы</u>		
			1.424.1-5 Б1	Колонна 1К84-4		
				<u>Изделия закладные</u>		
		1	1.424.1-5 Б.5	М1-14	6	1,8 кг
		2	1.424.1-5 Б.5	МН20	3	8,2 кг
		3	1.424.1-5 Б.5	МН6	1	5,7 кг
		4	1.424.1-5 Б.5	МН10	1	23,0 кг
		5	1.424.1-5 Б.5	М2-32	1	7,2 кг
		6	1.424.1-5 Б.5	МН11	2	27,1 кг
		7	1.424.1-5 Б.5	МН12	1	9,0 кг
		8	1.424.1-5 Б.5	МН17	4	0,7 кг
		9	3.400-7 Б1	М16-200	4	1,4 кг
		10	1400-15 Б1	МН208-5	1	10,4 кг
		11	1400-15 Б1	МН117-1	1	2,4 кг
		12	1.424.1-5 Б.5	МН5	1	24,7 кг

Ведомость расхода стали на дополнительные закладные изделия

Марка элемента	Изделия закладные						Всего										
	Арматура класса			Прокат марки													
	А-I		А-III	Вст 3 кл 2													
	ГОСТ 5781-82*		ГОСТ 5781-82*	ГОСТ 1505-88	ГОСТ 19003-74*												
1К84-4-3	5,6	Итого	8	10	12	14	22	25	20	16315	8,5	8,7	8,7	8,7	Итого	133,2	180,4
			9,5	2,2	12,7	3,0	7,2	1,6	6,0	9,0	1,9	3,4	1,7	3,5			

Остальное - смотреть колонну 1К84-4 серии 1.424.1-5 Б.1

Лист № 1 из 1. Полное и полное. Встречная.

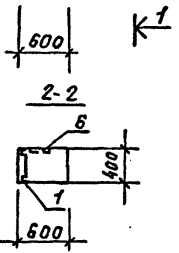
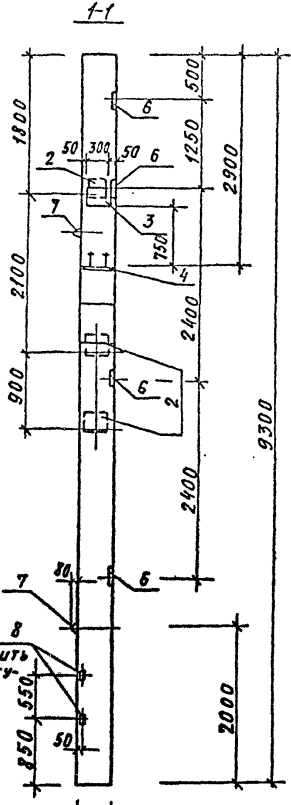
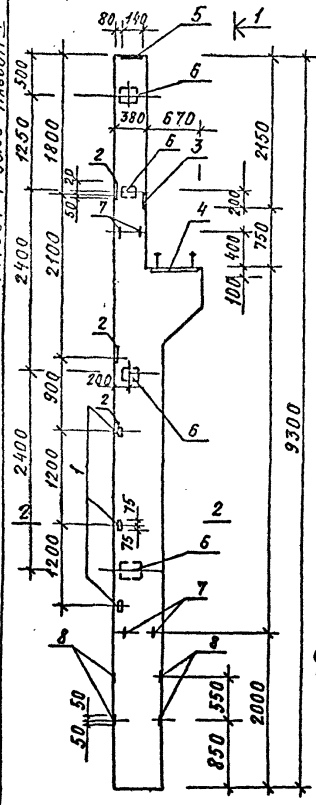


Привязан									
И.в. №									

ТП901-1-95.88-КЖИ1-1К84-4-3			
Колонна 1К84-4-3	Р	5200	1:50
Лист 1 из 1			
Госстрой СССР ГЛМ Ленинградский Водоканалпроект			



ТП901-1-95.88 Амбон II



Формат	Зона	Поз.	Обозначение	Наименование	Кол.	Примеч.
				<u>Сборочные единицы</u>		
			1.424.1-5 В.1	Колонна 1К84-4		
				<u>Изделия закладные</u>		
1			1.424.1-5 В.5	М1-14	3	1,8 кг
2			1.424.1-5 В.5	МН 24	3	10,2 кг
3			1.424.1-5 В.5	МН6	1	5,7 кг
4			1.424.1-5 В.5	МН7	1	17,8 кг
5			1.424.1-5 В.5	М2-32	1	7,2 кг
6			1.424.1-5 В.5	М1-12	4	50 кг
7			3.400-7 В.1	М16-200	4	1,4 кг
8			1.424.1-5 В.5	МН17	4	0,7 кг

Ведомость расхода стали на дополнительные закладные изделия

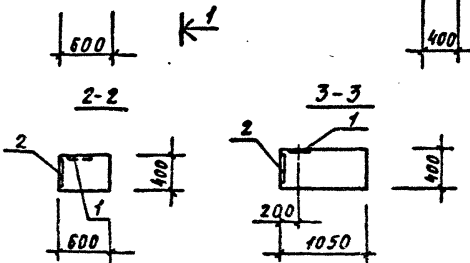
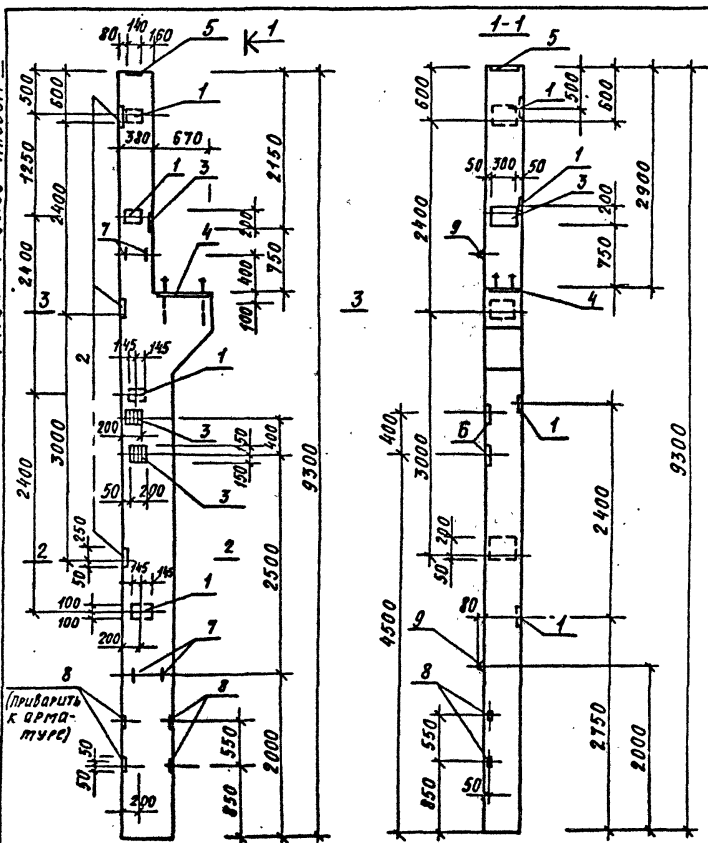
Марка элемента	Изделия закладные						Всего					
	Арматура класса			Прокат марки								
	А-I		А-III	Вст 3 кл 2		Всего						
	ГОСТ 5781-82*		ГОСТ 5781-82*	ГОСТ 1509-86	ГОСТ 19003-74*							
	φ16	20	Итого	25	10	12	Итого	63x5	8-9/16-10	814	Итого	
1К84-4-4	5,6	2,0	7,6	1,6	1,2	16,9	19,7	4,5	32x5/230	6,0	67,4	94,7

Остальное - смотреть колонну 1К84-4 серии 1.424.1-5 В.1

Инв. № подл. Подпись и дата. Взам. инв. №

Привязан		ТП901-1-95.88-КЖИ1-1К84-4-4		Стadia		Масса	Насытаб
		Колонна 1К84-4-4		Р	5200	1:50	
				Лист	Листов 1		
Инв. №				Госстрой СССР ГПИ Ленинградский Водокааналпроект			

ТП901-1-95.88 Альбом II



Формат	Зона	№з.	Обозначение	Наименование	Кол.	Примеч.
				<b>Сборочные единицы</b>		
			1.424.1-5 Б.1	Колонна 1К84-4		
				<b>Изделия закладные</b>		
		1	1.424.1-5 Б.5	М1-12	4	50кг
		2	1.424.1-5 Б.5	МН 24	3	10,2кг
		3	1.424.1-5 Б.5	МН6	3	5,7кг
		4	1.424.1-5 Б.5	МН7	1	17,8кг
		5	1.424.1-5 Б.5	М2-32	1	7,2кг
		8	1.424.1-5 Б.5	МН17	4	0,7кг
		7	3.400-7 Б.1	М16-200	4	1,4кг

Ведомость расхода стали на дополнительные закладные изделия

Марка элемента	Изделия закладные								Всего			
	Арматура класса				Прокат марки							
	А-I		А-III		Вст 3кп2							
	ГОСТ 5781-82°		ГОСТ 5781-82°		ГОСТ 19903-74°							
	16	20	Итого	10	12	25	Итого	δ=8	δ=10	δ=14	Итого	
1К84-4-5	5,6	2,0	7,6	-	20,1	1,6	21,7	51,4	23,1	6,0	80,5	109,8

Остальное - смотреть колонну 1К84-4 серии 1.424.1-5 Б.1

Имя и фамилия, Подпись и дата, Копия №

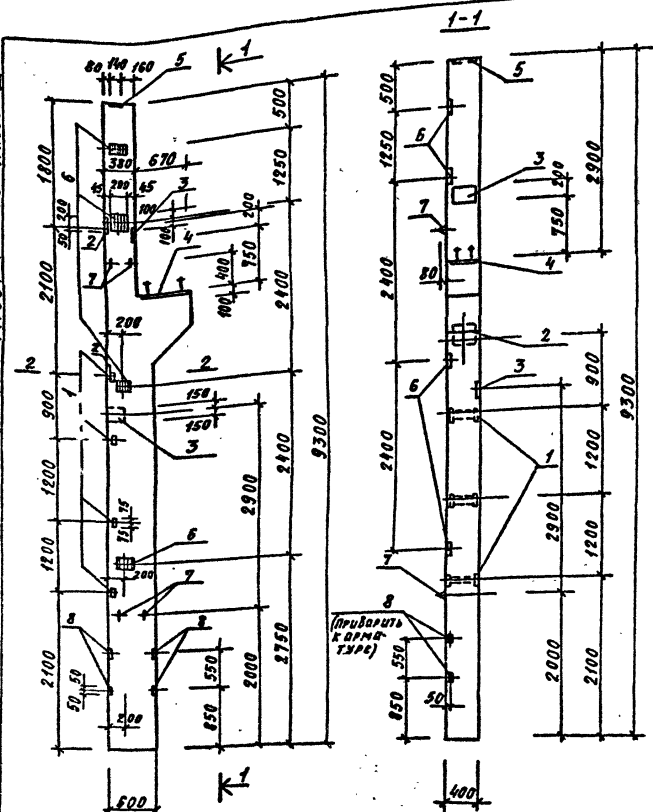
Привязан

И.И.И.И.

ТП901-1-95.88-КЖИ1-1К84-4-5		
Провер.	Лобалева	Ж
Разраб.	Кострилова	К
Вед. инж.	Андреева	П
Рук. гр.	Лобалева	Ж
И.контр.	Жило	И
Ул. спец.	Канин	Т
Исполн.	Возд. Соловьев	В
Колонна 1К84-4-5		Страна, масса, материал
		Р 5200 1:50
		Лист 1 из 1
		Госстрой СССР
		ГПН Ленинградский
		Водоканалпроект



ТП901-1-95.88 Альбом II



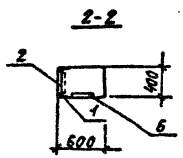
Формат	Зона	Лин	Обозначение	Наименование	Кол	Примеч.
				<u>Сварочные единицы</u>		
			1.424.1-5 В.1	Колонна 1К84-4		
				<u>Изделия закладные</u>		
		1	1.424.1-5 В.5	М1-14	4	1,8 кг
		2	1.424.1-5 В.5	МН24	2	10,2 кг
		3	1.424.1-5 В.5	МН6	2	3,7 кг
		4	1.424.1-5 В.5	МН7	1	17,8 кг
		5	1.424.1-5 В.5	М2-32	1	7,2 кг
		6	1.424.1-5 В.5	М1-12	4	5,0 кг
		7	3.400-7 В.1	М16-200	4	1,39 кг
		8	1.424.1-5 В.5	МН17	4	0,7 кг

Ведомость расхода стали на дополнительные закладные изделия

Марка элемента	Изделия закладные						Всего						
	Арматура класса			Прокат марки									
	А-I		А-III	ВСт 3 кп2									
	ГОСТ 5781-82*	ГОСТ 5781-82*	ГОСТ 5781-82*	ГОСТ 5781-82*	ГОСТ 19903-76	ГОСТ 19903-76							
	Φ16	20	Итого	Φ10	12	25	Итого	65x5	6-8	Φ12	Φ14	Итого	
1К84-4-7	5,6	2,0	7,6	4,2	19,5	1,6	22,4	6,0	37,6	22,2	6,0	74,8	104,8

Остальное - смотреть колонну 1К84-4 серии 1.424.1-5 В.1

Учеб. проект. Подпись и дата. Взам. инв.

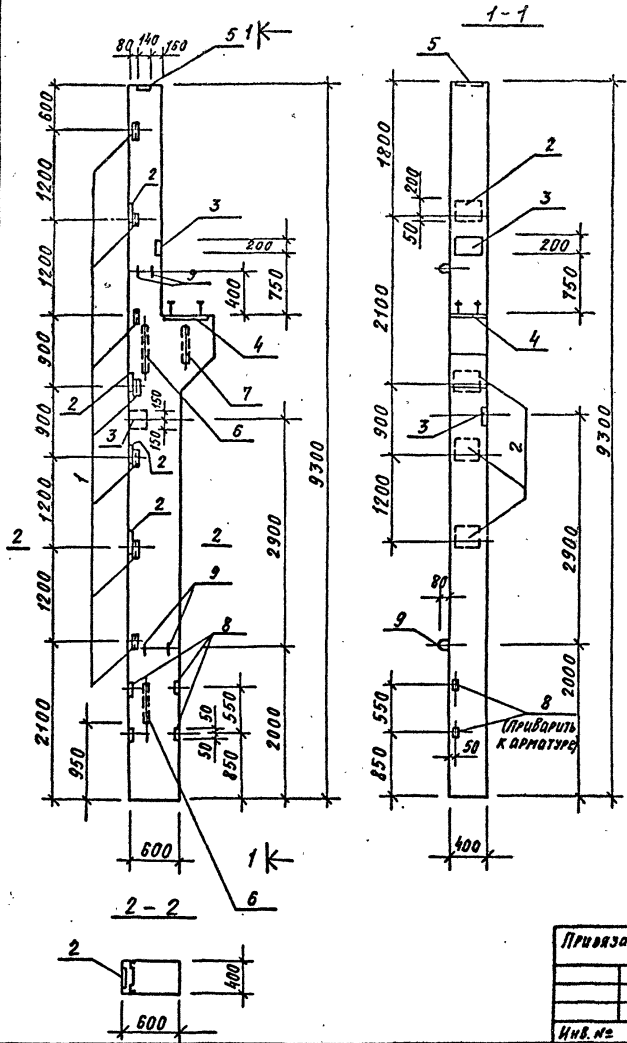


Привязан

ТП901-1-95.88-КЖИ1-1К84-4-7		Сталь	Марка	Москва
Колонна 1К84-4-7		р	5200	1-50
Лист		Листов 1		
Госстрой СССР ГПИ Ленинградский Водоканалпроект				

Провер Павлова  
Разраб Костылева  
Ведущ Андрейва  
Руковод Павлова  
Начерт Жило  
Инспек Халим  
Начерт

ТП901-1-95.88 Альбом II



Формат	Зона	Поз.	Обозначение	Наименование	Кол.	Примечание
				Сборочные единицы		
			1.4241-5, 8.1	Колонна 1К84-4		
				Изделия закладные		
		1	1.4241-5, 8.5	М1-14	7	1,8 кг
		2	1.4241-5, 8.5	МН20	4	8,2 кг
		3	1.4241-5, 8.5	МН6	2	5,7 кг
		4	1.4241-5, 8.5	МН10	1	230 кг
		5	1.4241-5, 8.5	М2-32	1	7,2 кг
		6	1.4241-5, 8.5	МН11	2	271 кг
		7	1.4241-5, 8.5	МН12	1	9,0 кг
		8	1.4241-5, 8.5	МН17	4	0,7 кг
		9	3.400-8.1	М16-200	4	1,4 кг

Выборка стали на дополнительные закладные изделия, кг

Марка элемента	Изделия закладные								Всего						
	Армат. ра класса				Прокат марки										
	А-I		А-III		ГОСТ 8508-86		ГОСТ 19903-74*								
	ГОСТ 5781-82*		ГОСТ 5781-82*		ГОСТ 8508-86		ГОСТ 19903-74*								
	16	10	12	14	22	25	Итого	Л63x5	83	810	812	814	8 20		
1К84-4-8	56	5	12	16,9	30	12	1,6	27,9	10,5	24,2	22,8	14,3	6,0	35,4	156,2

Остальное- смотреть колонну 1К84-4 серии 1.4241-58.1

Имя и под. и дата

Привязан

Имя и под.			

Разр. Костылева Г.И.		
Провер. Андреева Г.И.		
Вед. инж. Андреева Г.И.		
Рук. гр. Павлова Ж.С.		
Инж. Контр. Жило		
Гл. спец. Халин		
Нач. отд. Градодобыв.		

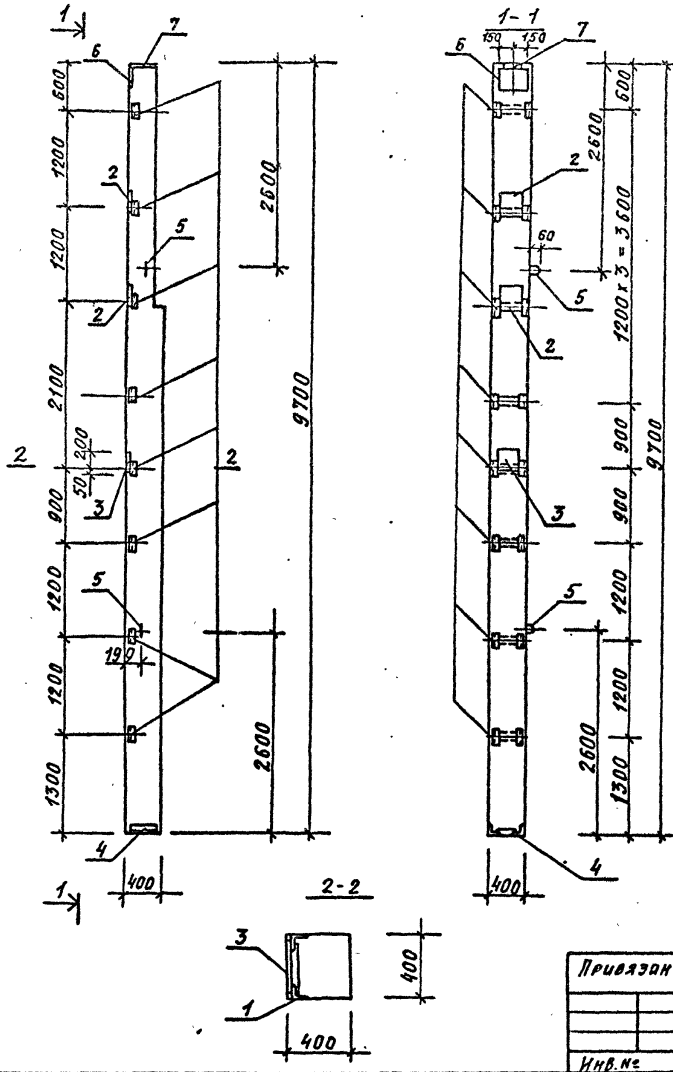
ТП901-1-95.88 -КЖИ1-1К84-4-8

Колонна 1К84-4-8

Стадия	Масса	Масштаб
P	5200	1:50
Лист	Листов	
Госстрой СССР ГПН Ленинградский Водоканалпроект		



ТП901-1-95.88 Альбом IV



Фирма	Зона	Пос.	Обозначение	Наименование	Кол.	Примеч.
				Сборочные единицы		
			1.427.1-3 8.1	Колонна 7КФ97-1		
				Изделия закладные		
	1		1.427.1-32-0.20.0-01	МН29	8	1,7 кг
	2		1.427.1-32-0.19.0-01	МН20	2	6,0 кг
	3		1.427.1-32-0.19.0-04	МН23	1	6,6 кг
	4		1.427.1-32-0.12.0-01	МН8	1	6,4 кг
	5		1.427.1-32-0.21.0-03	МН35	2	2,1 кг
	6		1.427.1-32-0.06-0	МН1	1	7,8 кг
	7		1.427.1-32-0.08-0	МН3	1	7,7 кг

Ведомость расхода стали на дополнительные закладные изделия

Марка элемента	Изделия закладные						Всего					
	Арматура класса			Прокат марки								
	А-I		А-III	ВСт 3кп2								
	ГОСТ 5781-82*		ГОСТ 5781-82*	ГОСТ 19903-74		ГОСТ 8509-36						
	Φ16		Итого	Φ10	12	14	Итого	δ=8	δ=10	Л63х5	Л90х6	
7КФ97-1-2	4,2		4,2	0,9	11,6	3,0	15,5	5,7	16,4	11,2	5,0	58,0

Остальное - смотреть колонну 7КФ97-1 серии 1.427.1-38.1

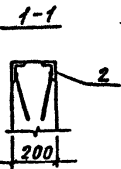
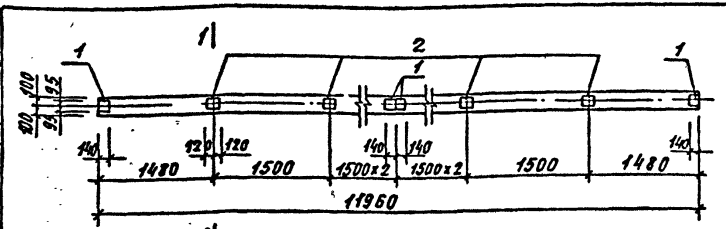
Изм. в табл. Подпись и дата 1980 г. Инв. №

ТП901-1-95.88-КЖИ 7КФ97-1-2		
Колонна 7КФ97-1-2	Сталь	Масса
	Р	3900
	Лист	Листов
	Госстрой СССР ГПИ Ленинградский Водоканалпроект	

Привязки			
Инв. №			

Провер	Андреева	И.И.
Разраб	Костылева	И.И.
Вед. инж	Андреева	И.И.
Рук. гр.	Побалаева	И.И.
Н. контр.	Жило	И.И.
Гл. спец.	Халин	И.И.
Нач. от.	Григорьев	И.И.

ТП901-1-95.88 Лесбон II



Ведомость расхода стали на дополнительные закладные изделия

Марка	Изделия закладные		Всего	
	Армат. класса	Прокат марки		
	А-III	ВСт3 кп2		
15ДР12-1А ПТ-1	ГОСТ 5781-82*	ГОСТ 103-76*		
	φ8	Итого	-δ=6	Итого
	1,6	1,6	18,4	18,4
				20,0

Формат	Зона	Поз.	Обозначение	Наименование	Кол.	Примеч.
				Сборочные единицы		
			1.462.1-3/80 В1	Балка 15ДР12-1А ПТ		
				Изделия закладные		
		1	1.400-6/76 Вып.1	М4-1-2	4	1,4 кг
		2	1.400-6/76 Вып.1	М4-3-3	6	2,4 кг

Остальное - смотреть балку 15ДР12-1А ПТ серии 1.462.1-3/80 В1

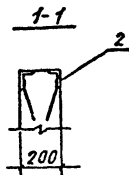
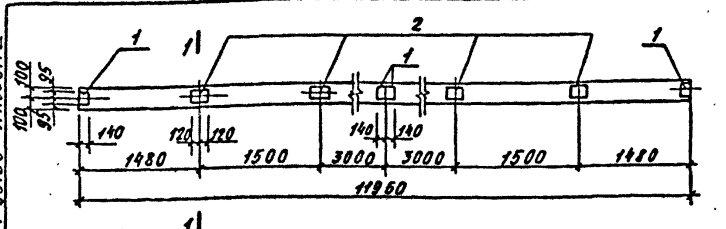
Привязан


Инд. №

ТП901-1-95.88-КЖИ1-15ДР12-1А ПТ-1

Провер. Андреева	ИИ	Балка 15ДР12-1А ПТ-1	Стальной Масса	Масштаб
Разработ. Котова	Том			
Ведущий Инженер Андреева	ИИ	Р 4700	Лист 1	Листов 1
Руч. гр. Поддальев	ИИ			
Инженер Жило	ИИ	Госстрой СССР ГПИ Ленинградский Водоканалпроект		
Г. Клеп. Ханни	ИИ			
Инж. в. В. Гроздевичев	ИИ			

ТП901-1-95.88 Лесбон II



Ведомость расхода стали на дополнительные закладные изделия

Марка	Изделия закладные		Всего	
	Армат. класса	Прокат марки		
	А-III	ВСт3 кп2		
15ДР12-1А ПТ-2	ГОСТ 5781-82*	ГОСТ 103-76*		
	φ8	Итого	-δ=6	Итого
	1,2	1,2	14,0	14,0
				15,2

Формат	Зона	Поз.	Обозначение	Наименование	Кол.	Примеч.
				Сборочные единицы		
			1.462.1-3/80 В1	Балка 15ДР12-1А ПТ		
				Изделия закладные		
		1	1.400-6/76 Вып.1	М4-1-2	4	1,4 кг
		2	1.400-6/76 Вып.1	М4-3-3	4	2,4 кг

Остальное - смотреть балку 15ДР12-1А ПТ серии 1.462.1-3/80 В1

Привязан

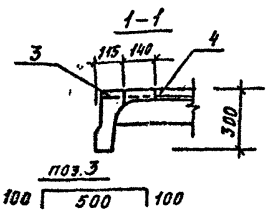
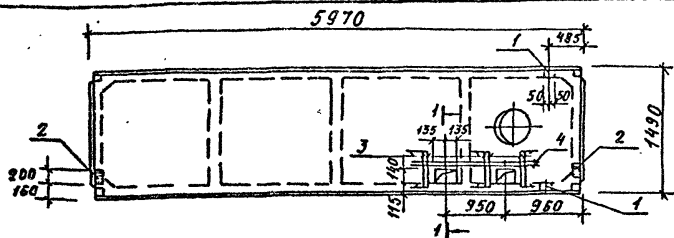

Инд. №

ТП901-1-95.88-КЖИ1-15ДР12-1А ПТ-2

Провер. Андреева	ИИ	Балка 15ДР12-1А ПТ-2	Стальной Масса	Масштаб
Разработ. Котова	Том			
Ведущий Инженер Андреева	ИИ	Р 4700	Лист 1	Листов 1
Руч. гр. Поддальев	ИИ			
Инженер Жило	ИИ	Госстрой СССР ГПИ Ленинградский Водоканалпроект		
Г. Клеп. Ханни	ИИ			
Инж. в. В. Гроздевичев	ИИ			



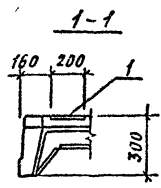
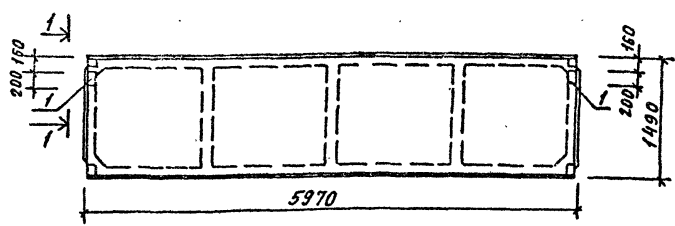
ТП 901-1-95.88 Альбом II



Ведомость расхода стали на дополнительные закладные изделия

Марка	Изделия закладные				Итого	Всего		
	Армат. класса		Прокат марки			Итого	Всего	
	А-III	ВР-I	ВСт 3кп 2	Итого				
ГОСТ 5781-82°	ГОСТ 103-76°	ГОСТ 5781-82°	ГОСТ 103-76°	ГОСТ 5781-82°	ГОСТ 103-76°	ГОСТ 5781-82°	ГОСТ 103-76°	
8	10	16	4	Итого	8=6	3=6	Итого	
2ЛВБ-5АШТ-4-1-50ЛПН-40П	0,4	0,6	0,2	0,8	2,0	1,8	3,0	5,0

ТП 901-1-95.88 Альбом II



Ведомость расхода стали на дополнительные закладные изделия

Марка	Изделия закладные				Итого	Всего		
	Армат. класса		Прокат марки			Итого	Всего	
	А-III	ВР-I	ВСт 3кп 2	Итого				
ГОСТ 5781-82°	ГОСТ 103-76°	ГОСТ 5781-82°	ГОСТ 103-76°	ГОСТ 5781-82°	ГОСТ 103-76°	ГОСТ 5781-82°	ГОСТ 103-76°	
10	Итого	8=6	3=6	Итого	Итого	Итого	Итого	
2ЛГБ-3АШТ-4-50ЛПН-40П	0,7	0,7	1,8	1,8	1,8	1,8	2,5	

Формат	Зона	Поз.	Обозначение	Наименование	Кол.	Примеч.
				<u>Сборочные единицы</u>		
			1.465.1-10/82 В.1	Плита 2ЛВБ-5АШТ-4-50ЛПН-40П		
				<u>Изделия закладные</u>		
		1	1.465.1-7/84 В.2	М3	2	0,9 кг
		2	1.465.1-7/84 В.2	М4	2	1,2 кг
В.Ч.		3		ВР-I-4; ГОСТ 6727-80° L=700	5	0,07 кг
В.Ч.		4		ВР-I-4; ГОСТ 6727-80° L=1600	2	0,16 кг

Формат	Зона	Поз.	Обозначение	Наименование	Кол.	Примеч.
				<u>Сборочные единицы</u>		
			1.465.1-10/82 В.1	Плита 2ЛГБ-3АШТ-4-50ЛПН-40П		
				<u>Изделия закладные</u>		
		1	1.465.1-7/84 В.2	М4	2	1,2 кг

Остальное смотреть плиту 2ЛВБ-5АШТ-4-50ЛПН-40П серии 1.465.1-10/82 Выпуск 1 и 1.465.1-7/84 Выпуск 1.

Привязан

Инв. №

Остальное смотреть плиту 2ЛГБ-3АШТ-4-50ЛПН-40П серии 1.465.1-10/82 Выпуск 1 и 1.465.1-7/84 Выпуск 1.

Привязан

Инв. №

ТП 901-1-95.88-КЖИИ-2ЛВБ-5АШТ-4-1-50ЛПН-40П

Провер.	Разработ.	Вед. инж.	Рук. гр.	И. контр.	И. спец.	И. уч. отд.	Инв. №	Лист	Листов	Т	Госстрой СССР	ГПН Ленинградский	Водокаменная Проект
Андреева	Костылева	Андреева	Лоболлєва	Жило	Ханин	Григорьев	2100	1:50	1:20	1:20	Госстрой СССР	ГПН Ленинградский	Водокаменная Проект

ТП 901-1-95.88-КЖИИ-2ЛГБ-3АШТ-4-1-50ЛПН-40П

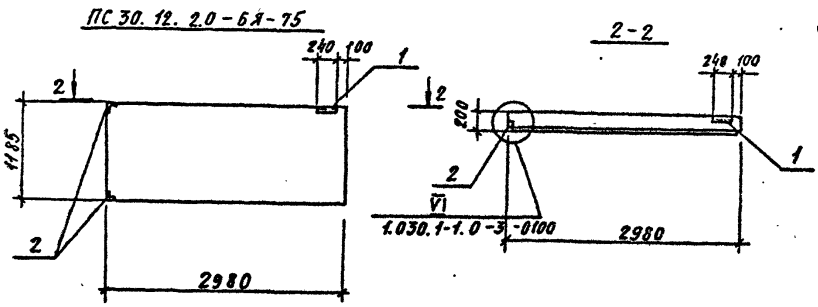
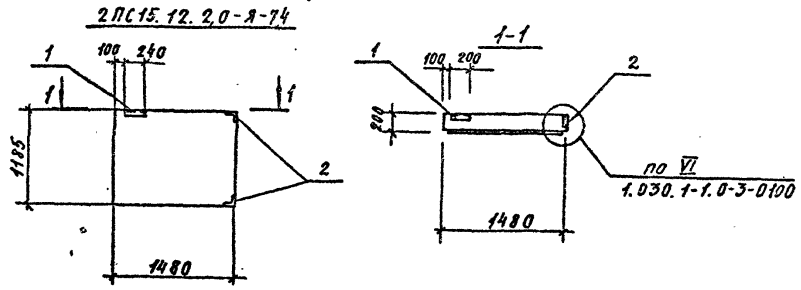
Провер.	Разработ.	Вед. инж.	Рук. гр.	И. контр.	И. спец.	И. уч. отд.	Инв. №	Лист	Листов	Т	Госстрой СССР	ГПН Ленинградский	Водокаменная Проект
Андреева	Костылева	Андреева	Лоболлєва	Жило	Ханин	Григорьев	2100	1:50	1:20	1:20	Госстрой СССР	ГПН Ленинградский	Водокаменная Проект

И.в.м.подл. Подпись и дата. Взам. инв. №

И.в.м.подл. Подпись и дата. Взам. инв. №



ТЛ 901-1-95.88 Альбом II



Обозначение	Наименование	Примеч.
	2ПС15.12.2.0-А-74	
	Сборочные единицы	
1.030.1-1.1-1 62-12	2ПС15.12.2.0-А	
	Изделия закладные (дополнительные)	
1 1.030.1-1.1-3-30.01	М2	1 2,19кг
2 1.030.1-1.1-3-35.01	М11	2 1,36кг
	ПС30.12.2.0-6А-75	
	Сборочные единицы	
1.030.1-1.1-1 02-29	ПС30.12.2.0-6А	
	Изделия закладные(дополнительные)	
1 1.030.1-1.1-3-30.01	М2	1 2,19кг
2 1.030.1-1.1-3-35.01	М11	2 1,36кг

Остальное см. альбом серии 1.030.1-1 вып.1-1 панели простенков 2ПС15.12.2.0-А и ПС30.12.2.0-6А

Марка элемента	Изделия закладные						Общий расход	
	Арматура класса А-III		Прокат марки Вст3кл2		Всего			
	ГОСТ 5781-82*		ГОСТ 8509-86					ГОСТ 103-76
	Φ10	Итого	L63x6	86				
2ПС15.12.2.0-А-74	1,1	1,1	3,2	0,6	3,8	4,9		
ПС30.12.2.0-6А-75	1,1	1,1	3,2	0,6	3,8	4,9		

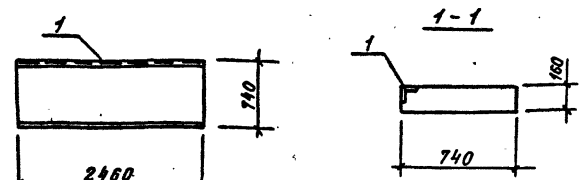
Инв. и дата вкл. инв. Лист и дата вкл. инв. М

Приказом

Инв. №	Нач. отд. / Подпись	20.08.75
	Гл. спец. / Подпись	21.08
	Н. контр. / Подпись	21.08
	Рук. гр. / Подпись	21.08
	Вед. инж. / Подпись	21.08
	Разработ. / Подпись	21.08
	Провер. / Подпись	21.08

ТЛ 901-1-95.88-КЖИ1-2ПС15.12.2.0-А-74 - ПС30.12.2.0-6А-75		
Панели простенков 2ПС15.12.2.0-А-74 ПС30.12.2.0-6А-75	Стадия	Масса / Масса/об
	Р	320 / 1:50
	Лист	Листов 7
	Госстрой СССР ГПИ Ленинградский Водокааналпроект	

ТП901-1-95.88. Листов 19



Выборка стали по допол-  
нительные закладные изделия, кг

Марка	Изделия закладные				Всего
	Арматура класса		Прокат марки		
	А-III		ВСт 3 КП 2		
	ГОСТ 5781-82*		ГОСТ 3559-66		
	В		150x3		
П23г-3-1	1,0		9,5		10,5

Формат	Зона	Поз.	Обозначение	Наименование	Кол.	Примеч.
				<u>Сборочные единицы</u>		
			3.006.1-2/82 В 1-2	Плита П23г-3		
			1.400-15.В1.540-09	Изделие закладное МН 548	п.м. 2,5	1 п.м. 4,8 кг

Остальное см. таблицу серии 3.006.1-2/82 по плите П23г-3	Привязан	
	Инд. №	

ТП901-1-95.88-КЖИ1-П23г-3-1			Студия	Масса	Масштаб
Плита П23г-3-1			Р	820	
Лист			Листов 1		
Госстрой СССР			ГПИ Ленинградский		
ВодоКанЛПРОЕКТ					

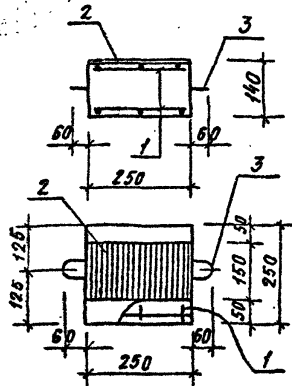
Разработ	Костылева	У.А.
Проект	Андреева	А.М.
Без имени	Андреева	В.И.
Инж. пр.	Лобовская	В.А.
Н.к.ч.м.	Жило	В.И.
Г.д.с.с.и.	Ханин	В.И.
И.отв.	Григорьев	В.И.

Инд. и поз.	Привязан			
	Инд. №			
Студия			Масса	Масштаб
Лист			Листов	
Госстрой СССР			ГПИ Ленинградский	
ВодоКанЛПРОЕКТ				

Инд. и поз. Подпись и дата. В.И.И.И.И.

Инд. и поз. Подпись и дата. В.И.И.И.И.

ТП901-1-95.88 Альбом IV



Выборка стали на элемент, кг

Марка элемента	Арматура класса		Закладные изделия		Всего
	А-I	А-III	А-I	А-III	
	Гост 5781-82	Гост 5781-82	Гост 5781-82	Гост 5781-82	
ОП1	1,2	0,6	0,1	1,8	4,1

Формат	Зона	Поз.	Обозначение	Наименование	Кол.	Примеч.
				<u>Документация</u>		
А4			ТП901-1-95.88-КЖИ1-ТТ	Технические требования		
				<u>Сборочные единицы</u>		
А4	1		-КЖИ1-С30	Сетка арматурная С30	2	0,6
	2		1.400-15.81.120-65	Изделие закладное МН115-Б	1	2,3 кг
	3		1.400-9.Б1	То же УП1-1	2	0,31 кг
				<u>Материал</u>		
				Бетон В15	м <sup>3</sup> 0,01	

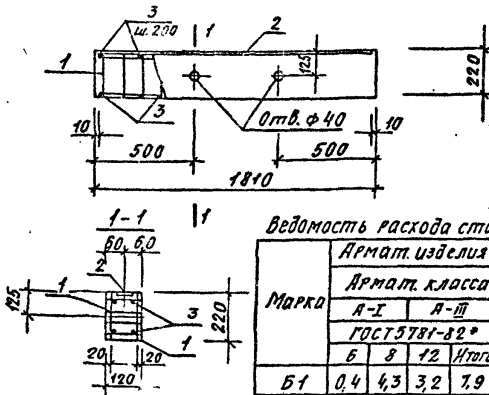
Привязан
Инв. №

ТП901-1-95.88-КЖИ1-ОП1		
Опорная подушка ОП1	Стадия	Масса
	Р	21,8
	Лист	Листов 1
	Госстрой СССР ГПИ Ленинградский Водоканалпроект	

Листов 1, Подпись и дата, Взам. инв. №

Формат А4

ТП901-1-95.88 Альбом IV



Ведомость расхода стали на один элемент, кг

Марка	Армат. изделия		Изделия закл.		Всего			
	А-I	А-III	А-I	А-III				
	Гост 5781-82	Гост 5781-82	Гост 5781-82	Гост 5781-82				
Б1	0,4	4,3	3,2	7,9	0,7	5,0	5,7	13,6

Формат	Зона	Поз.	Обозначение	Наименование	Кол.	Примеч.
				<u>Документация</u>		
А4			ТП901-1-95.88-КЖИ1-ТТ	Технические требования		
				<u>Сборочные единицы</u>		
А4	1		-КЖИ1-С31	Сетка арматурная С31	2	3,71 кг
	2		1.400-15.81.110-10	Изделие закладное МН104-3	п.м 18	п.м 3,2 кг
				<u>Детали</u>		
БУ	3		А-I-Б Гост 5781-82 1-100	1-100	18	0,02 кг
				Материал: Бетон В15	м <sup>3</sup> 0,05	

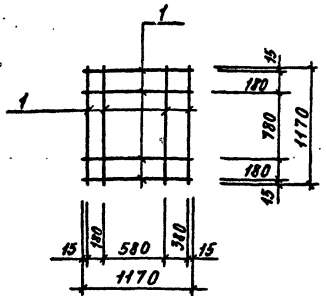
Балку выполнить в опалубке перемычки 3 ПБ 18-37 по сечу 1.038.1-1 вып.1

Привязан
Инв. №

ТП901-1-95.88-КЖИ1-Б1		
Балка Б1	Стадия	Масса
	Р	119
	Лист	Листов 1
	Госстрой СССР ГПИ Ленинградский Водоканалпроект	

Листов 1, Подпись и дата, Взам. инв. №

ср 952-04 Формат А4



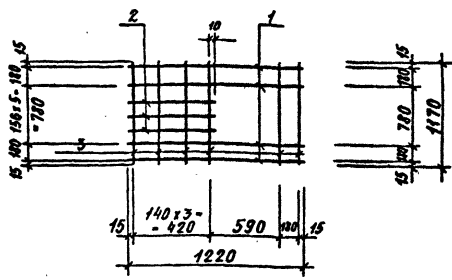
Формат	Зона	Поз.	Обозначение	Наименование	Кол.	Примеч.
				<u>Документация</u>		
A4			ТП 901-1-95.88 - КЖИ-ТТ	Технические требования		
				<u>Детали</u>		
				ГОСТ 5781-82°		
B4	1		A-I-8	L = 1170	8	0,46 кг

Привязан			
Инд. №			

ТП 901-1-95.88 - КЖИ - С1

Сетка арматурная С1			Стадия	Масса	Масштаб
Р	37	—			
Лист			Листов 1		
Госстрой СССР ГПИ Ленинградский Водоканалпроект					

Провер Шабалина П.И.  
 Разработ Катова З.И.  
 Ведущий Андреева А.И.  
 Рук. гр. Поляева З.И.  
 Н.КОНТА ЖИЛО ЖИЛ-211  
 (Л. СПЕЦ) ХАМИН ЖИЛ-211  
 Начальн. Упроб. работ З.И.



Формат	Зона	Поз.	Обозначение	Наименование	Кол.	Примеч.
				<u>Документация</u>		
A4			ТП 901-1-95.88 - КЖИ-ТТ	Технические требования		
				<u>Детали</u>		
				ГОСТ 5781-82°		
B4	1		A-I-8	L = 1220	4	0,5 кг
B4	2		A-I-8	L = 445	4	0,2 кг
B4	3		A-I-8	L = 1170	6	0,5 кг

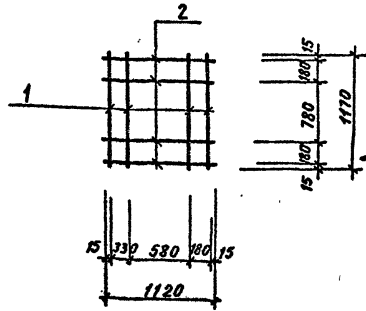
Привязан			
Инд. №			

ТП 901-1-95.88 - КЖИ - С2

Сетка арматурная С2			Стадия	Масса	Масштаб
Р	5,8	—			
Лист			Листов 1		
Госстрой СССР ГПИ Ленинградский Водоканалпроект					

Провер Шабалина П.И.  
 Разработ Катова З.И.  
 Ведущий Андреева А.И.  
 Рук. гр. Поляева З.И.  
 Н.КОНТА ЖИЛО ЖИЛ-211  
 (Л. СПЕЦ) ХАМИН ЖИЛ-211  
 Начальн. Упроб. работ З.И.

ТП 901-1-95.88 Амьдон IV



Формат	Зона	Поз.	Обозначение	Наименование	Кол.	Примечание
				<u>Документация</u>		
A4			ТП 901-1-95.88-КЖИ-ТТ	Технические требования		
				<u>Детали</u>		
				ГОСТ 5781-82*		
Б4	1		А-I-8	С-1170	4	0,46 кг
Б4	2		А-I-8	С-1120	4	0,44 кг

Привязан

Илв. №

ТП 901-1-95.88-КЖИ-С3

Сетка арматурная  
С3

Стадия Масса Масштаб

р 3,6 —

Лист Листов 1

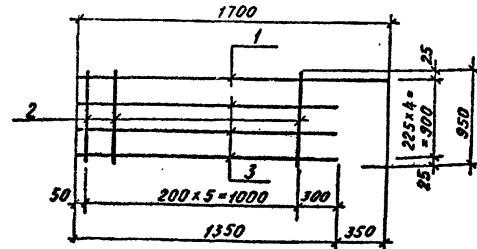
Госстрой СССР  
ГПИ Ленинградский  
ВОДОКАНАЛПРОЕКТ

Формат А4

Илв. № табл. Подпись и дата

Провер. Шабалина И.И.  
Разраб. Котова Л.М.  
Ведущ. Андреева Л.А.  
Рук. гр. Павлищева Л.А.  
Н. контр. Жило И.И.  
П. спец. Ганин Л.И.  
Нач. отд. Градобойнов С.А.

ТП 901-1-95.88 Амьдон IV



Формат	Зона	Поз.	Обозначение	Наименование	Кол.	Примеч.
				<u>Документация</u>		
A4			ТП 901-1-95.88-КЖИ-ТТ	Технические требования		
				<u>Детали</u>		
				ГОСТ 5781-82*		
Б4	1		А-II-16	С-1700	1	2,7 кг
Б4	2		А-I-8	С-950	9	0,4 кг
Б4	3		А-II-16	С-1350	3	2,1

Привязан

Илв. №

ТП 901-1-95.88-КЖИ-С4

Сетка арматурная  
С4

Стадия Масса Масштаб

р 12,6 —

Лист Листов 1

Госстрой СССР  
ГПИ Ленинградский  
ВОДОКАНАЛПРОЕКТ

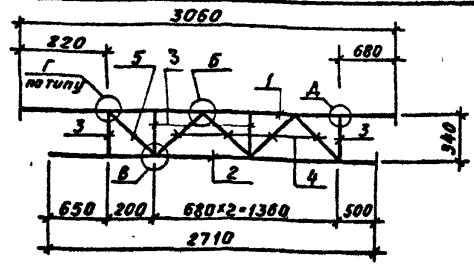
Формат А4

Илв. № табл. Подпись и дата

Провер. Андреева Л.А.  
Разраб. Шабалина И.И.  
Ведущ. Андреева Л.А.  
Рук. гр. Павлищева Л.А.  
Н. контр. Жило И.И.  
П. спец. Ганин Л.И.  
Нач. отд. Градобойнов С.А.

сф 952-04

ТП901-1-95.88 Альбом П



Формат	Зона	Поз.	Обозначение	Наименование	Кол.	Примеч.
				<u>Документация</u>		
A4			ТП901-1-95.88-КЖИ-ТТ	Технические требования		
				<u>Детали</u>		
Б4	1		А-III-20 ГОСТ 5781-82* Е-3060	1	7,6 кг	
Б4	2		А-III-20 ГОСТ 5781-82* Е-2710	1	6,7 кг	
Б4	3		А-III-16 ГОСТ 5781-82* Е-290	4	0,46 кг	
Б4	4		А-III-16 ГОСТ 5781-82* Е-410	4	0,64 кг	
Б4	5		А-III-16 ГОСТ 5781-82* Е-325	1	0,51 кг	
Б4			-115x2,5 ГОСТ 19903-74*	1,5 п.м	2,26 кг	
			Вес наплавленного металла:			0,2 кг

1. Узлы „А“; „Б“; „В“; „Г“ см. стр. 37  
 -КЖИ-узлы А, Б, В, Г, Д.  
 2. Общие примечания по сварке см. стр. 37

Привязан			
Инв. №			

ТП901-1-95.88-КЖИ-С5

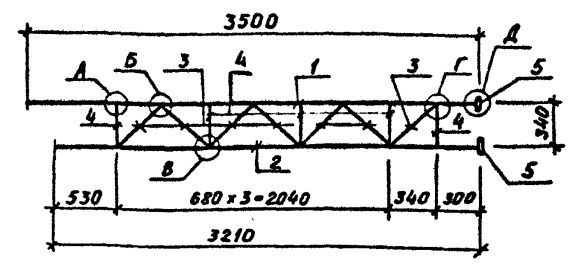
Разроб.	Шабалина	ШМ	
Пробер.	Андреева	АН	
Вед. инж.	Андреева	АН	
Рук. гр.	Павлова	ПА	01.11
Н. контр.	Жило	ЖИ	01.11
Гл. спец.	Ханин	ХА	01.11
Исполн.	Родобойнов	РО	01.11

Сетка арматурная С5

Стадия	Масса	Масштаб
Р	22,8	-
Лист	Листов 1	
Госстрой СССР ГПИ Ленинградский ВОДОКАНАЛПРОЕКТ		

Формат А4

ТП901-1-95.88 Альбом П



Формат	Зона	Поз.	Обозначение	Наименование	Кол.	Примеч.
				<u>Документация</u>		
A4			ТП901-1-95.88-КЖИ-ТТ	Технические требования		
				<u>Детали</u>		
Б4	1		А-III-20 ГОСТ 5781-82* Е-3500	1	8,7 кг	
Б4	2		А-III-20 ГОСТ 5781-82* Е-3210	1	7,9 кг	
Б4	3		А-III-16 ГОСТ 5781-82* Е-410	7	0,64 кг	
Б4	4		А-III-16 ГОСТ 5781-82* Е-290	5	0,46 кг	
Б4	5		-60x8 ГОСТ 103-76* Е-60	2	0,23 кг	
Б4			-115x2,5 ГОСТ 19903-74*	2 п.м	2,26 кг	
			Вес наплавленного металла:			0,24 кг

1. Узлы „А“; „Б“; „В“; „Г“; „Д“ см. стр. 37-  
 -КЖИ-узлы А, Б, В, Г, Д.

Привязан			
Инв. №			

ТП901-1-95.88-КЖИ-С6

Разроб.	Шабалина	ШМ	
Пробер.	Андреева	АН	
Вед. инж.	Андреева	АН	
Рук. гр.	Павлова	ПА	01.11
Н. контр.	Жило	ЖИ	01.11
Гл. спец.	Ханин	ХА	01.11
Исполн.	Родобойнов	РО	01.11

Сетка арматурная С6

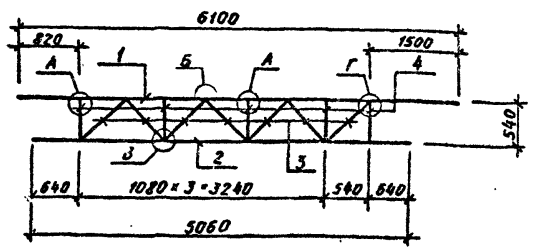
Стадия	Масса	Масштаб
Р	28,6	-
Лист	Листов 1	
Госстрой СССР ГПИ Ленинградский ВОДОКАНАЛПРОЕКТ		

сфр 952 04

Формат А4



ТП901-1-95.88 Альбом II



Формат	Зона	Поз.	Обозначение	Наименование	Кол.	Примеч.
<u>Документация</u>						
A4			ТП901-1-95.88-КЖИ-ТТ	Технические требования		
<u>Детали</u>						
Б.4	1		А-III-20 ГОСТ 5781-82* Е-6100	1	15,1 кг	
Б.4	2		А-III-20 ГОСТ 5781-82* Е-5060	1	12,5 кг	
Б.4	3		А-III-20 ГОСТ 5781-82* Е-695	7	1,7 кг	
Б.4	4		А-III-20 ГОСТ 5781-82* Е-490	5	1,2 кг	
Б.4			-115x2,5 ГОСТ 19903-74*	2,3 п.м.	2,26 кг	
			вес наплавленного металла:		0,50 кг	

1. Узлы А, В, В, Г см. стр. 37 - КЖИ - Узлы А, Б, В, Г, Д.

Привязан			
Инв. №			

ТП901-1-95.88-КЖИ-С7

Сетка арматурная С7

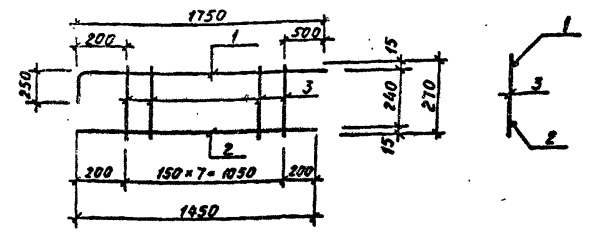
Стadia	Масса	Масштаб
Р	51,2	—
Лист	Листов	1

Госстрой СССР  
ГПИ Ленинградский  
Водоканалпроект

Разраб.	Шабалина	ИШ-1
Провер.	Андреева	АН-2
Вед. инж.	Андреева	АН-2
Рук. гр.	Побалеева	ПБ-2
И. контр.	Жило	ЖИ-2
Гл. спец.	Канин	КА-2
Нач. отд.	Григорьев	ГР-2

Формат А4

ТП901-1-95.88 Альбом II



Формат	Зона	Поз.	Обозначение	Наименование	Кол.	Примеч.
<u>Документация</u>						
A4			ТП901-1-95.88-КЖИ-ТТ	Технические требования		
<u>Детали</u>						
Б.4	1		А-III-12 ГОСТ 5781-82* Е-2000	1	1,8 кг	
Б.4	2		А-III-12 ГОСТ 5781-82* Е-1450	1	1,3 кг	
Б.4	3		А-III-8 ГОСТ 5781-82* Е-270	8	0,11 кг	
Б.4	4		А-III-8 ГОСТ 5781-82* Е-120	2	0,05 кг	

1. Поз. 4 приварить к каркасу после установки его в балку.

Привязан			
Инв. №			

ТП901-1-95.88-КЖИ-С8

Сетка арматурная С8

Стadia	Масса	Масштаб
Р	4,1	—
Лист	Листов	1

Госстрой СССР  
ГПИ Ленинградский  
Водоканалпроект

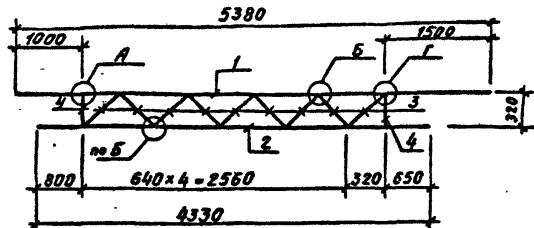
Инв. № подл. Подпись и дата

Разраб.	Шабалина	ИШ-1
Провер.	Андреева	АН-2
Вед. инж.	Андреева	АН-2
Рук. гр.	Побалеева	ПБ-2
И. контр.	Жило	ЖИ-2
Гл. спец.	Канин	КА-2
Нач. отд.	Григорьев	ГР-2

сфр 952-04

Формат А4

ТП901-1-95.88 Альбом II



Формат	Зона	Поз.	Обозначение	Наименование	Кол.	Примеч.
				<u>Документация</u>		
A4			ТП901-1-95.88-КЖИ-ТТ	Технические требования		
				<u>Детали</u>		
Б4	1			А-III-25 ГОСТ 5781-82* $\rho=5380$	1	20,7 кг
Б4	2			А-III-25 ГОСТ 5781-82* $\rho=4330$	1	16,7 кг
Б4	3			А-III-20 ГОСТ 5781-82* $\rho=370$	9	0,9 кг
Б4	4			А-III-20 ГОСТ 5781-82* $\rho=270$	2	0,7 кг
Б4				-115x25 ГОСТ 19903-74*	2,4 п.к.	2,26 кг
			Вес наплавленного металла:			0,48 кг

1. Узлы „А“; „Б“; „Г“ см. стр. 37 -  
-КЖИ-Узлы А, Б, В, Г, Д.

Привязан

Име. №

ТП901-1-95.88-КЖИ-С9

Сетка  
арматурная С9

Станд. Масса Наситод

р 52,8 —

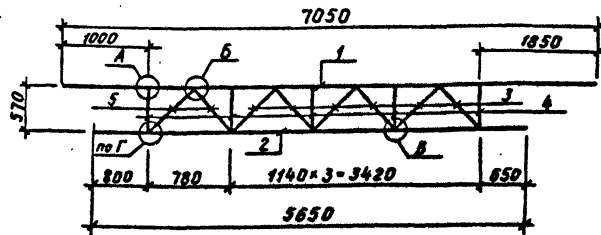
Лист Листов 1

Госстрой СССР  
ГПИ Ленинградский  
ВОДОКАНАЛПРОЕКТ

Формат А4

Разраб. Шабалина ПИШ  
Провер. Андреева АИЛ  
Ед. инж. Андреева АИЛ  
Инж. гр. Погольбо АИЛ  
Н. контр. ЖСИЛ  
П. спец. Ханин  
Нач. от. Погольбо

ТП901-1-95.88 Альбом III



Формат	Зона	Поз.	Обозначение	Наименование	Кол.	Примеч.
				<u>Документация</u>		
A4			ТП901-1-95.88-КЖИ-ТТ	Технические требования		
				<u>Детали</u>		
Б4	1			А-III-25 ГОСТ 5781-82* $\rho=7050$	1	27,1 кг
Б4	2			А-III-25 ГОСТ 5781-82* $\rho=5650$	1	21,8 кг
Б4	3			А-III-20 ГОСТ 5781-82* $\rho=740$	6	1,9 кг
Б4	4			А-III-20 ГОСТ 5781-82* $\rho=515$	5	1,3 кг
Б4	5			А-III-20 ГОСТ 5781-82* $\rho=620$	2	1,5 кг
				-115x25 ГОСТ 19903-74*	2,9 п.к.	2,26 кг
			Вес наплавленного металла:			0,75 кг

1. Узлы „А“; „Б“; „В“; „Г“ см. стр. 37  
-КЖИ-Узлы А, Б, В, Г, Д

Привязан

Име. №

ТП901-1-95.88-КЖИ-С10

Сетка  
арматурная С10

Станд. Масса Наситод

р 77,1 —

Лист Листов 1

Госстрой СССР  
ГПИ Ленинградский  
ВОДОКАНАЛПРОЕКТ

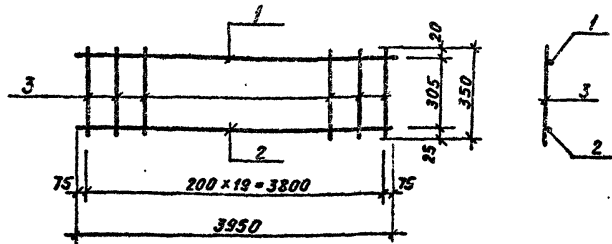
Име. № Подпись и дата

Разраб. Шабалина ПИШ  
Провер. Андреева АИЛ  
Ед. инж. Андреева АИЛ  
Рук. гр. Погольбо АИЛ  
Н. контр. ЖСИЛ  
П. спец. Ханин  
Нач. от. Погольбо

ОО 952-04

Формат А4

ТП 901-1-95.88 Альбом IV



Формат	Зона	Поз.	Обозначение	Наименование	Кол.	Примеч.
				<u>Документация</u>		
А4			ТП 901-1-95.88-КЖИ-ТТ	Технические требования		
				<u>Детали</u>		
				ГОСТ 5781-82*		
Б.У.	1		А-III-10	Р-3950	1	2,4 кг
Б.У.	2		А-III-20	Р-3950	1	9,7 кг
Б.У.	3		А-I-8	Р-350	20	0,14 кг

Привязан			
Инв. №			

ТП 901-1-95.88-КЖИ-С11

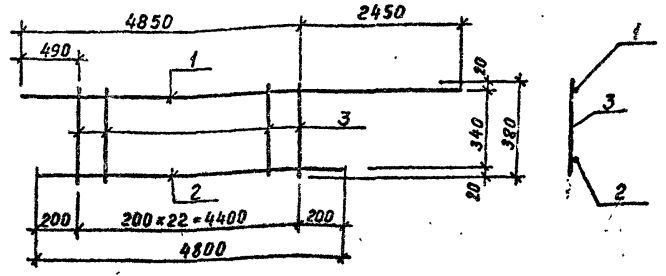
Сетка  
арматурная С11

Стадия	Масса	Масштаб
Р	14,9	—

Лист Листов 1  
Госстрой СССР  
ГПИ Ленинградский  
ВодоКанАЛПРОЕКТ

Формат А4

ТП 901-1-95.88 Альбом IV



Формат	Зона	Поз.	Обозначение	Наименование	Кол.	Примеч.
				<u>Документация</u>		
А4			ТП 901-1-95.88-КЖИ-ТТ	Технические требования		
				<u>Детали</u>		
				ГОСТ 5781-82*		
Б.У.	1		А-III-16	Р-7300	1	11,5 кг
Б.У.	2		А-III-16	Р-4800	1	7,6 кг
Б.У.	3		А-I-8	Р-380	23	0,15 кг

Привязан			
Инв. №			

ТП 901-1-95.88-КЖИ-С12

Сетка  
арматурная С12

Стадия	Масса	Масштаб
Р	22,6	—

Лист Листов 1  
Госстрой СССР  
ГПИ Ленинградский  
ВодоКанАЛПРОЕКТ

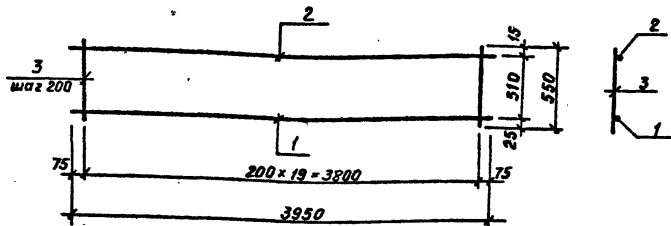
ср 952-04 Формат А4

Инв. № табл. Подпись и дата. Взам инв. №

Разраб. Шабалина  
Провер. Андреева  
Вед. инж. Андреева  
Рук. гр. Побыляева  
Н. контр. Жило  
Гл. спец. Ханин  
Нач. отд. Радавайнкова

Инв. № табл. Подпись и дата. Взам инв. №

Разраб. Шабалина  
Провер. Андреева  
Вед. инж. Андреева  
Рук. гр. Побыляева  
Н. контр. Жило  
Гл. спец. Ханин  
Нач. отд. Радавайнкова



Формат	Зона	Поз.	Обозначение	Наименование	Кол.	Примеч.
				<u>Документация</u>		
A4			ТП901-1-95.88-КЖИ-ТТ	Технические требования		
				<u>Детали</u>		
				ГОСТ 5781-82*		
Б4		1	А-III-22	Е=3950	1	11,8 кг
Б4		2	А-III-10	Е=3950	1	2,4 кг
Б4		3	А-I-8	Е=550	20	0,22 кг

Привязан

И№. №

ТП901-1-95.88-КЖИ-С13

Сетка  
арматурная С13

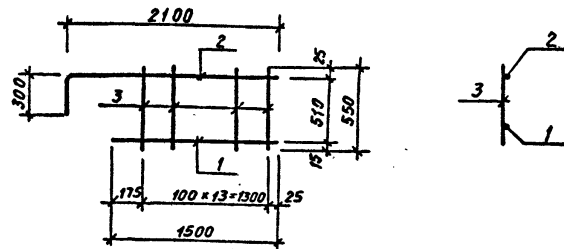
Стадия Масса Масштаб

р 18,6 —

Лист Листов 1

Госстрой СССР  
ГПИ Ленинградский  
ВОДОКАНАЛПРОЕКТ

Формат А4



Формат	Зона	Поз.	Обозначение	Наименование	Кол.	Примеч.
				<u>Документация</u>		
A4			ТП901-1-95.88-КЖИ-ТТ	Технические требования		
				<u>Детали</u>		
				ГОСТ 5781-82*		
Б4		1	А-III-10	Е=1500	1	0,9 кг
Б4		2	А-III-22	Е=2400	1	7,2 кг
Б4		3	А-I-8	Е=550	14	0,22 кг

Привязан

И№. №

ТП901-1-95.88-КЖИ-С14

Сетка  
арматурная С14

Стадия Масса Масштаб

р 11,2 —

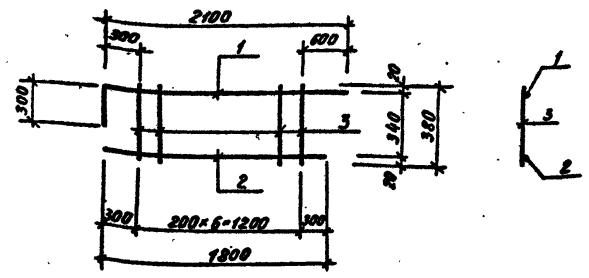
Лист Листов 1

Госстрой СССР  
ГПИ Ленинградский  
ВОДОКАНАЛПРОЕКТ

сф 952-04

Формат А4





Формат	Зона	Поз.	Обозначение	Наименование	Кол.	Примеч.
				<u>Документация</u>		
A4			ТП901-1-95.88-КЖИ1-ТТ	Технические требования		
				<u>Детали</u>		
Б4	1			А-III-16 ГОСТ 5781-82* с-2100	1	3,3 кг
Б4	2			А-III-16 ГОСТ 5781-82* с-1800	1	2,8 кг
Б4	3			А-I-8 ГОСТ 5781-82* с-380	7	0,2 кг

Приложен			
Инв. №			

ТП901-1-95.88-КЖИ1-С17

Сетка  
арматурная С17

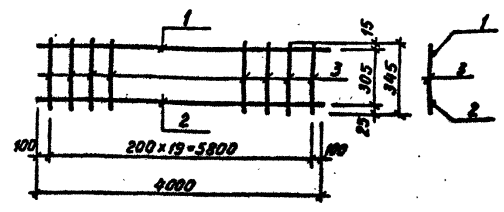
Класс	Масса	Масштаб
Р	7,5	—
Лист	Листов 1	

Госстрой СССР  
ГПИ Ленинградский  
Водоканалпроект

Формат А4

Инв. № подл. Подпись и дата. В.З.М.И.В.Н.С.

Разработ Шабалина Ю.И.  
Проверил Андреева Л.И.  
Ведущий Инженер Андреева Л.И.  
Рук. зр. Павлова С.К.  
Инженер Жилое  
Инженер Хонин  
Начальник



Формат	Зона	Поз.	Обозначение	Наименование	Кол.	Примеч.
				<u>Документация</u>		
A4			ТП901-1-95.88-КЖИ1-ТТ	Технические требования		
				<u>Детали</u>		
Б4	1			А-III-10 ГОСТ 5781-82* с-4000	1	2,5 кг
Б4	2			А-III-20 ГОСТ 5781-82* с-4000	1	8,0 кг
Б4	3			А-I-8 ГОСТ 5781-82* с-345	20	0,2 кг

Приложен			
Инв. №			

ТП901-1-95.88-КЖИ1-С18

Сетка  
арматурная С18

Класс	Масса	Масштаб
Р	14,6	—
Лист	Листов 1	

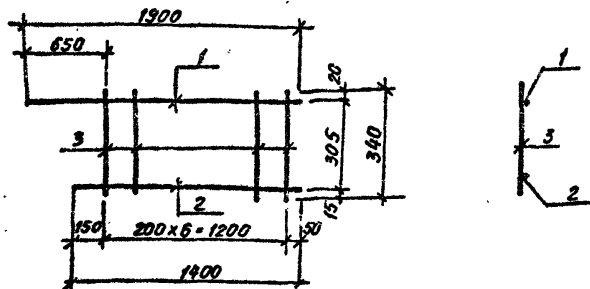
Госстрой СССР  
ГПИ Ленинградский  
Водоканалпроект

Формат А4

Инв. № подл. Подпись и дата. В.З.М.И.В.Н.С.

Разработ Шабалина Ю.И.  
Проверил Андреева Л.И.  
Ведущий Инженер Андреева Л.И.  
Рук. зр. Павлова С.К.  
Инженер Жилое  
Инженер Хонин  
Начальник

ТП901-1-95.88 Альбом IV



Формат	Зона	Поз.	Обозначение	Наименование	Кол.	Примеч.
				<u>Документация</u>		
A4			ТП901-1-95.88-КЖИ-ТТ	Технические требования		
				<u>Детали</u>		
				ГОСТ 5181-82*		
Б.Ч		1		A-III-16	с=1900	1 3,0 кг
Б.Ч		2		A-III-10	с=1400	1 0,9 кг
Б.Ч		3		A-I-8	с=340	7 0,13 кг

Привязан

Инв. №

ТП901-1-95.88-КЖИ-С19

Сетка  
арматурная С19

Стадия Масса Масштаб

р 4,8 —  
Лист Листов 1

Госстрой СССР  
ГПИ Ленинградский  
водоканалпроект

Формат А4

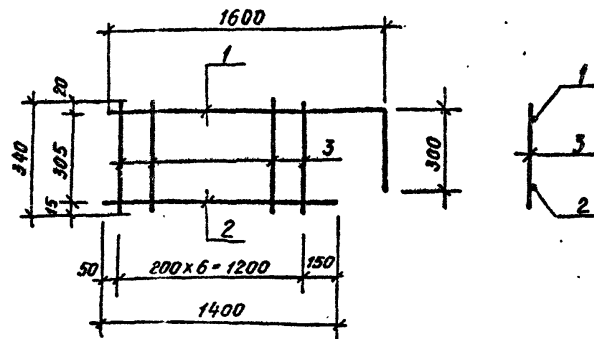
Инв. № табл.

Подпись и дата

Взлом инв. №

Разраб. Шабалина  
Провер. Андреева  
Вед. инж. Андреева  
Рук. гр. Павлищева  
Н. контр. Жило  
Гл. спец. Ханнин  
Нач. отд. Радованова

ТП901-1-95.88 Альбом V



Формат	Зона	Поз.	Обозначение	Наименование	Кол.	Примеч.
				<u>Документация</u>		
A4			ТП901-1-95.88-КЖИ-ТТ	Технические требования		
				<u>Детали</u>		
				ГОСТ 5181-82*		
Б.Ч		1		A-III-16	с=1900	1 3,0 кг
Б.Ч		2		A-III-10	с=1400	1 0,9 кг
Б.Ч		3		A-I-8	с=340	1 0,13 кг

Привязан

Инв. №

ТП901-1-95.88-КЖИ-С20

Сетка  
арматурная С20

Стадия Масса Масштаб

р 4,8 —  
Лист Листов 1

Госстрой СССР  
ГПИ Ленинградский  
водоканалпроект

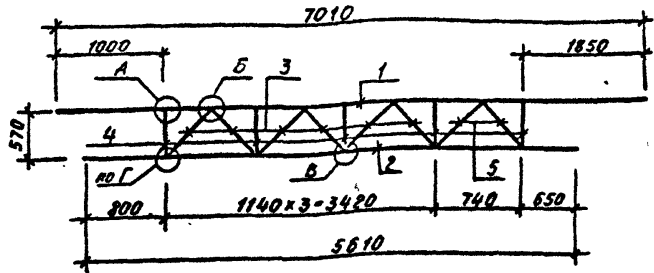
Формат А4

Инв. № табл.

Подпись и дата

Взлом инв. №

Разраб. Шабалина  
Провер. Андреева  
Вед. инж. Андреева  
Рук. гр. Павлищева  
Н. контр. Жило  
Гл. спец. Ханнин  
Нач. отд. Радованова



Формат	Зона	Поз.	Обозначение	Наименование	Кол.	Примеч.
				<u>Документация</u>		
A4			ТП901-1-95.88-КЖИ-ТТ	Технические требования		
				<u>Детали</u>		
Б4	1		A-II-25 ГОСТ5781-82* с-7010	1	270кг	
Б4	2		A-II-25 ГОСТ5781-82* с-5610	1	21,6кг	
Б4	3		A-II-20 ГОСТ5781-82* с-740	6	1,8 кг	
Б4	4		A-II-20 ГОСТ5781-82* с-515	5	1,3 кг	
Б4	5		A-II-20 ГОСТ5781-82* с-610	2	1,5 кг	
Б4			-115*25 ГОСТ 19903-74*	2,9 шт	2,26кг	
			вес наплавленного металла:		0,75кг	

Узлы «А», «Б», «В», «Г» см. стр. 37  
- КЖИ-узлы А, Б, В, Г, Д.

Приблиз

Инд. №

ТП901-1-95.88-КЖИ-С21

Сетка  
арматурная С21

Стадия Масса Масштаб

Р 76,2 —

Лист Листов 1

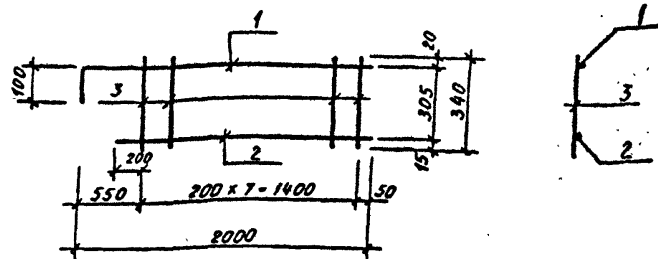
Госстрой СССР  
ГПИ Ленинградский  
Водокааналпроект

Формат А4

Инд. №

Листов в дата

Разработ. Шабалина Илья  
Провер. Андреева Илья  
Экз. 20 Андреева Илья  
Экз. 20 Говоряева Илья  
Исполн. Илья  
Исполн. Илья  
Исполн. Илья  
Исполн. Илья



Формат	Зона	Поз.	Обозначение	Наименование	Кол.	Примеч.
				<u>Документация</u>		
A4			ТП901-1-95.88-КЖИ-ТТ	Технические требования		
				<u>Детали</u>		
Б4	1		A-II-16 ГОСТ5781-82* с-2100	1	3,3 кг	
Б4	2		A-II-10 ГОСТ5781-82* с-1650	1	1,0 кг	
Б4	3		A-I-8 ГОСТ5781-82* с-340	8	0,13кг	

Приблиз

Инд. №

ТП901-1-95.88-КЖИ-С22

Сетка  
арматурная С22

Стадия Масса Масштаб

Р 5,3 —

Лист Листов 1

Госстрой СССР  
ГПИ Ленинградский  
Водокааналпроект

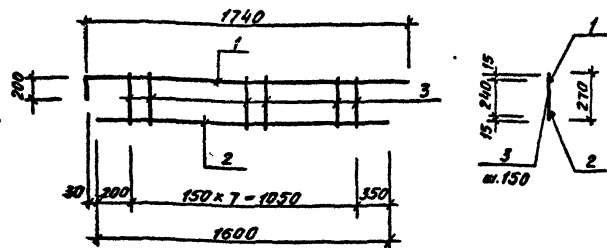
Инд. №

Листов в дата

Разработ. Шабалина Илья  
Провер. Андреева Илья  
Экз. 20 Андреева Илья  
Экз. 20 Говоряева Илья  
Исполн. Илья  
Исполн. Илья  
Исполн. Илья  
Исполн. Илья







Кол. Зона	Пр.з.	Обозначение	Наименование	Кол.	Примеч.
			Документация		
A4		ТП901-1-95.88-КЖИ-ТТ	Технические требования		
			Детали		
			ГОСТ 5781-82*		
Б4	1		A-III-12 R=1940	1	1,7 кг
Б4	2		A-III-12 R=1600	1	1,5 кг
Б4	3		A-I-8 R=270	8	0,12 кг

Привязан

Инд. №

ТП901-1-95.88-КЖИ-С25

Сетка  
арматурная С25

Станд. Масса Масса т.п.

Р 4,2 —

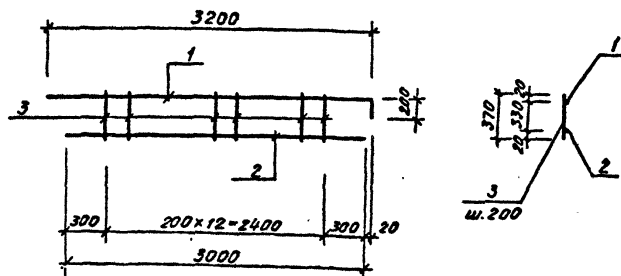
Лист Листов 1

Госстрой СССР  
ГПИ Ленинградский  
Водоканалпроект

Формат А4

Инд. № лист, Подпись и дата, Взам. инв. №

Провер	Шабалина	И.И.
Разработ	Котова	Ю.П.
Вед. инж.	Андреева	Л.И.
Рук. гр.	Побоярева	Л.И.
И. контр.	Жуило	В.И.
Ин. спец.	Ханнин	В.И.
Нач. отд.	Вороженин	В.И.



Кол. Зона	Пр.з.	Обозначение	Наименование	Кол.	Примеч.
			Документация		
A4		ТП901-1-95.88-КЖИ-ТТ	Технические требования		
			Детали		
			ГОСТ 5781-82*		
Б4	1		A-III-12 R=3400	1	3,0 кг
Б4	2		A-III-16 R=3000	1	4,7 кг
Б4	3		A-I-8 R=370	13	0,15 кг

Привязан

Инд. №

ТП901-1-95.88-КЖИ-С26

Сетка  
арматурная С26

Станд. Масса Масса т.п.

Р 9,7 —

Лист Листов 1

Госстрой СССР  
ГПИ Ленинградский  
Водоканалпроект

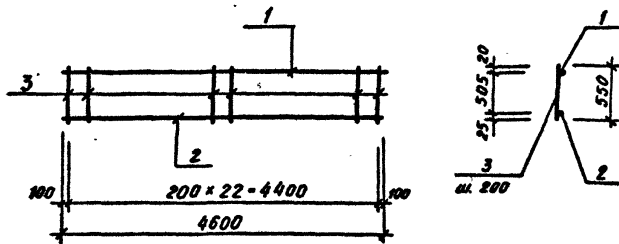
Инд. № лист, Подпись и дата, Взам. инв. №

Провер	Шабалина	И.И.
Разработ	Котова	Ю.П.
Вед. инж.	Андреева	Л.И.
Рук. гр.	Побоярева	Л.И.
И. контр.	Жуило	В.И.
Ин. спец.	Ханнин	В.И.
Нач. отд.	Вороженин	В.И.

№ 059-06 Формат А4



ТП901-1-95.88 Альбом IV



Формат	Этаж	Поз.	Обозначение	Наименование	Кол.	Примеч.
				<u>Документация</u>		
А4			ТП901-1-95.88-КЖИ-ТТ	Технические требования		
				<u>Детали</u>		
				ГОСТ 5781-82 *		
Б4	1		А-III-10	с = 4600	1	2,8 кг
Б4	2		А-III-22	с = 4600	1	13,7 кг
Б4	3		А-I-8	с = 550	23	0,22 кг

Привязан			
Ивл. №			

ТП901-1-95.88-КЖИ-С29

Сетка		Станд.	Масса	Масштаб
арматурная С29		Р	21,6	—
		Лист	Листов 1	
Госстрой СССР ГПИ Ленинградский ВОДОКАНАЛПРОЕКТ				

Формат А4

Привязан			
Ивл. №			

Станд.	Масса	Масштаб
Лист	Листов	
Госстрой СССР ГПИ Ленинградский ВОДОКАНАЛПРОЕКТ		

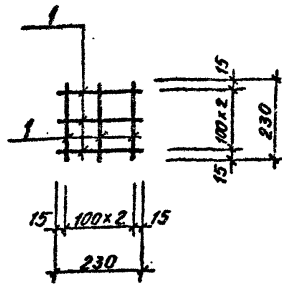
раз 957-04

Формат А4

Ивл. №, этаж, привязка и дата. Визитный лист.

Ивл. №, этаж, привязка и дата. Визитный лист.

ТП 901-1-95.88 Альбом IV



Формат	Зона	Поз.	Обозначение	Наименование	Кол.	Примеч.
				<u>Документация</u>		
A4			ТП901-1-95.88-КЖИ-ТТ	Технические требования		
				<u>Детали</u>		
Б4	1		А-I-8, ГОСТ 5781-82, e-230		6	0,1 кг

Привязан

Инв. №

ТП 901-1-95.88-КЖИ-С30

Сетка  
арматурная С30

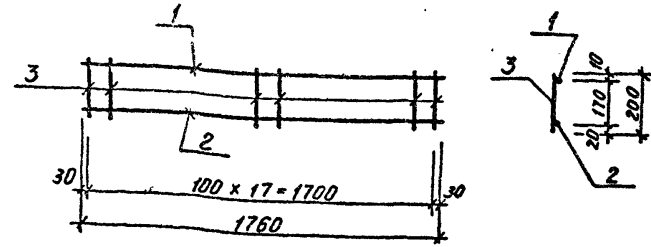
Стадия Масса Масштаб

Р 0,6 —

Лист Листов 1  
Госстрой СССР  
ГПИ Ленинградский  
Водоканалпроект

Формат А4

ТП 901-1-95.88 Альбом IV



Формат	Зона	Поз.	Обозначение	Наименование	Кол.	Примеч.
				<u>Документация</u>		
A4			ТП901-1-95.88-КЖИ-ТТ	Технические требования		
				<u>Детали</u>		
Б4	1		А-I-8 ГОСТ 5781-82, e-1750		1	0,70 кг
Б4	2		А-III-12 ГОСТ 5781-82, e-1750		1	1,57 кг
Б4	3		А-I-8 ГОСТ 5781-82, e-200		18	0,08 кг

Привязан

Инв. №

ТП 901-1-95.88-КЖИ-С31

Сетка  
арматурная С31

Стадия Масса Масштаб

Р 3,71 —

Лист Листов 1  
Госстрой СССР  
ГПИ Ленинградский  
Водоканалпроект

ср 952-04

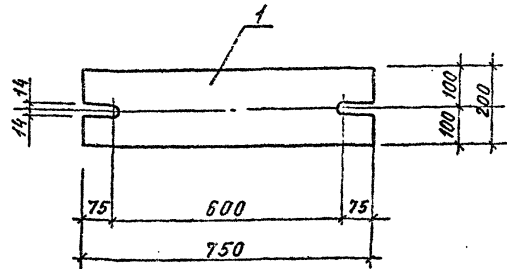
Формат А4

Инв. № листа Подпись и дата. Взаминв. №

Инв. № листа Подпись и дата. Взаминв. №



ТП901-1-95.88 Альбом II



Формат	Зона	Поз.	Обозначение	Наименование	Кол.	Примеч.
				<u>Документация</u>		
А4			ТП901-1-95.88 - КЖИ1-ТТ	Технические требования		
				<u>Детали</u>		
Б4	1			-200x20 ГОСТ103-76* L=750	1	23,6 кг

Привязан		
И н в. №		

ТП901-1-95.88 - КЖИ1-МС1

Узелле соединительное МС1

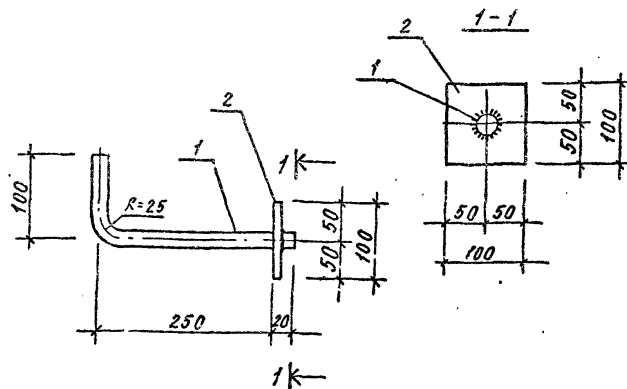
Стдия	Масса	Масштаб
Р	23,6	1:10
Лист	Листов 1	
Госстрой СССР		
ГПИ Ленинградский		
Водоканалпроект		

Пробер.	Андреева	Андреева
Разраб.	Котова	Андреева
Вед. инж.	Андреева	Андреева
Рук. гр.	Павлова	Андреева
И. контр.	Жило	Андреева
Л. спец.	Ханин	Андреева
Нач. отд.	Головаинова	Андреева

Формат А4

130

ТП901-1-95.88 Альбом II



Формат	Зона	Поз.	Обозначение	Наименование	Кол.	Примеч.
				<u>Документация</u>		
А4			ТП901-1-95.88 - КЖИ1-ТТ	Технические требования		
				<u>Детали</u>		
	1			φ 20 ГОСТ2590-71* L=340	1	0,8 кг
	2			-100x6 ГОСТ103-76* L=100	1	0,5 кг

Привязан		
И н в. №		

ТП901-1-95.88 - КЖИ1-К1

КРЮК К1

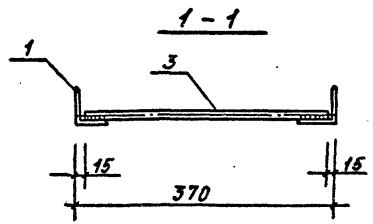
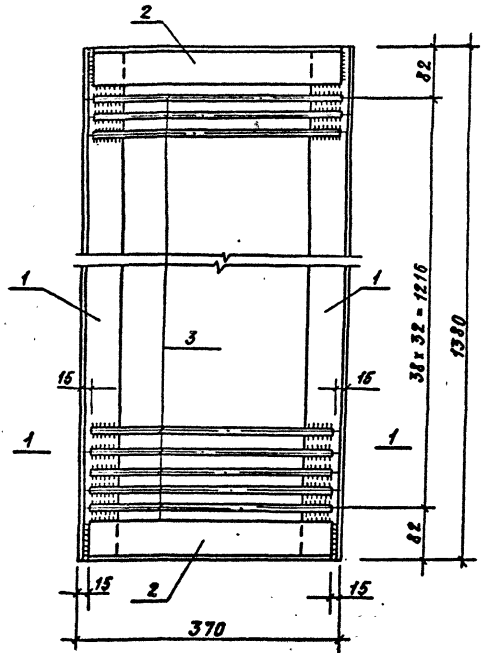
Стдия	Масса	Масштаб
Р	1,3	1:5
Лист	Листов 1	
Госстрой СССР		
ГПИ Ленинградский		
Водоканалпроект		

Разраб.	Костылева	Костылева
Пробер.	Андреева	Андреева
Вед. инж.	Андреева	Андреева
Рук. гр.	Павлова	Андреева
И. контр.	Жило	Андреева
Л. спец.	Ханин	Андреева
Нач. отд.	Головаинова	Андреева

Фр 952-04

Формат А4

ТП901-1-95.88 Альбом II



Формат	Этаж	Лист	Обозначение	Наименование	Кол.	Примеч.
				Документация		
А4			ТП901-1-95.88-КЖИ1-ТТ	Технические требования		
				Детали		
	1			L50x5 ГОСТ 8509-86 С-1380	2	5,3 кг
	2			L50x5 ГОСТ 8509-86 С-340	2	1,7 кг
	3			Ф8 ГОСТ 2590-71 С-340	33	0,1 кг

Инв. №: Подпись и дата: Взам. инв. №:

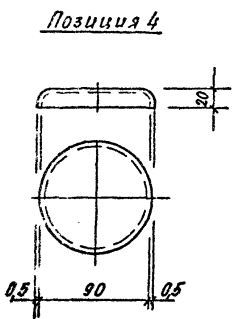
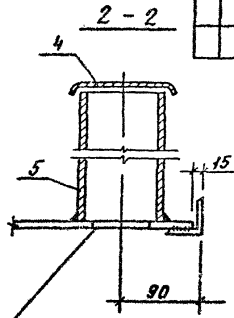
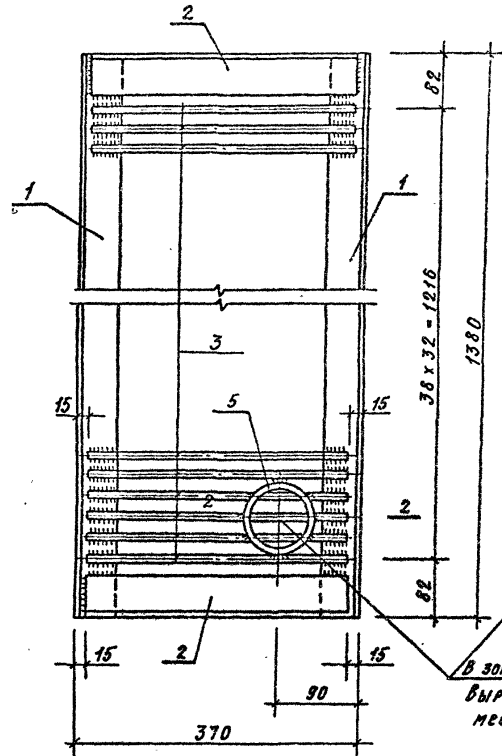
Привязан			
И.в. №			

Разработчик	Костылева Г.В.
Проверен	Андреева А.И.
Ведущий	Андреева А.И.
Руководитель	Павлова З.И.
Н.конт.	Жила Р.С.
Г.вспеч.	Канин В.И.
Научно-исслед.	Костылева Г.В.

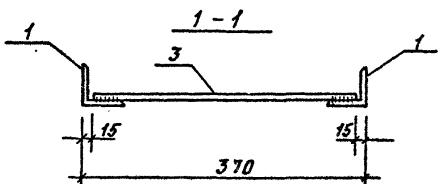
ТП901-1-95.88-КЖИ1-РШ1		
Решетка РШ1	Стадия	
	Масса	Насытая
	Р	173
		-
	Лист	Листов
		1
	Госстрой СССР	
	СПб. Ленинградский	
	ВОДОКНАЛПРОЕКТ	



ТП 901-1-95.88 Альбом IV



В зоне патрубков  
вырезать по  
месту



Формат	Зона	Лист	Обозначение	Наименование	Кол.	Примеч.
				<u>Документация</u>		
А4			ТП901-1-95.88-КЖИ-ТТ	Технические требования		
				<u>Детали</u>		
		1	150x5, ГОСТ 8509-86	ℓ=1380	2	5,3 кг
		2	150x5, ГОСТ 8509-86	ℓ=340	2	1,7 кг
		3	φ8 ГОСТ 2590-71*	ℓ=340	33	0,1 кг
		4	Крышка δ=0,5 мм ГОСТ 19904-74		0,02	0,1 кг
		5	Труба d=80, ГОСТ 3262-75°	ℓ=500	1	2,5 кг

Инв. № подл. Подпись и дата. Взам. инв. №

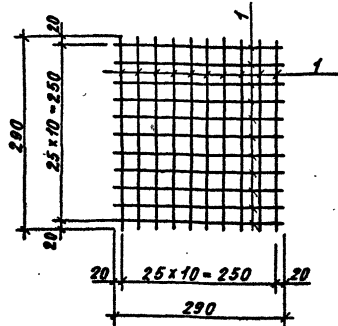
Привязан

Инд. №

ТП 901-1-95.88-КЖИ-РШ2			Стадия	Масса	Масштаб
Решетка РШ2			Р	19,8	
			Лист	Листов 1	
Госстрой СССР ГПИ Ленинградский ВодоКаналПроект					

Разраб. Костылева В.С.  
 Провер. Андреева И.И.  
 Ведущ. Андреева И.И.  
 Рук. гр. Ловалова В.А.  
 И. конт. Жило И.И.  
 Гл. спец. Ханин В.И.  
 Начотс. Удодовичева Г.С.

ТП901-1-95.88 Альбом II



Формат	Зона	Поз.	Обозначение	Наименование	Кол.	Примеч.
				<u>Документация</u>		
А4			ТП901-1-95.88-КЖИ1-ТТ	Технические требования		
				<u>Детали</u>		
Б4	1		А-1-10 ГОСТ 5781-82 L=290	22	0,17 кг	

Привязан

Инд. №

ТП901-1-95.88 - КЖИ1-РШЗ

Решетка РШЗ

Студия Масса Масштаб

Лист Листов

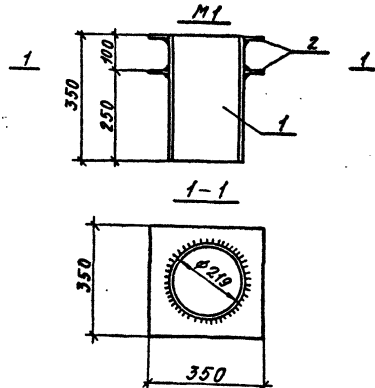
Госстрой СССР  
ГПИ Ленинградский  
ВодоКанПроект

Провер. Погодаев  
Инженер. Попов  
Рук. гр. Погодаев  
Н. контр. Жило  
Г. спец. Кокин  
Нач. отд. Гребенников

Инд. № подл. Подпись и дата. Взам. инв. №

Формат А4

ТП901-1-95.88 Альбом II



Формат	Зона	Поз.	Обозначение	Наименование	Кол.	Примеч.
				<u>Документация</u>		
А4			ТП901-1-95.88-КЖИ1-ТТ	Технические требования		
				<u>Детали</u>		
Б4	1		ТР 219x45 ГОСТ 10704-76 L=350	1	9,2 кг	
Б4	2		-350x10 ГОСТ 19903-74 L=350	2	8,74	

Привязан

Инд. №

ТП901-1-95.88 - КЖИ1-М1

Изделие закладное М1

Студия Масса Масштаб

Лист Листов

Госстрой СССР  
ГПИ Ленинградский  
ВодоКанПроект

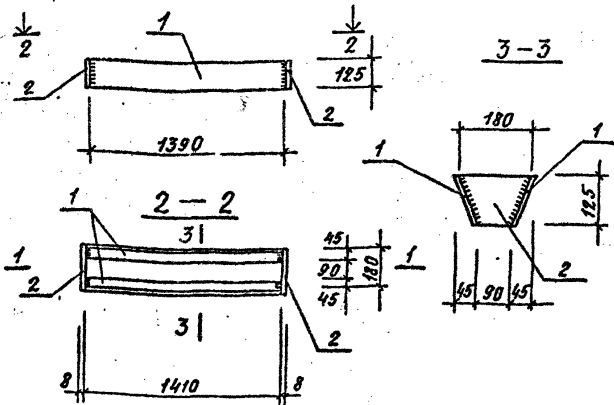
Провер. Погодаев  
Инженер. Попов  
Рук. гр. Погодаев  
Н. контр. Жило  
Г. спец. Кокин  
Нач. отд. Гребенников

Инд. № подл. Подпись и дата. Взам. инв. №

сфр 952-04

Формат А4

ТП901-1-95.88 Альбом II



Формат	Зона	Лист	Обозначение	Наименование	Кол.	Примеч.
				<u>Документация</u>		
А4			ТП901-1-95.88-КЖИ1-ТТ	Техническое требования		
				<u>Детали</u>		
Б4	1		-140x8 ГОСТ103-76° L=1410	2	12,4 кг	
Б4	2		-125x8 ГОСТ103-76° L=200	2	1,6 кг	

Привязан


Инв. №

ТП901-1-95.88-КЖИ1-М2

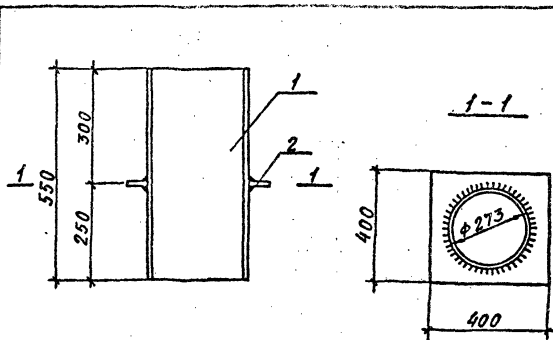
Изделие закладное  
М2

Станд.	Масса	Масштаб
Р	28,0	1:25
Лист	Листов 1	
ГОСТРОИ СССР ГПИ Ленинградский ВОДОКАНАЛПРОЕКТ		

Разраб.	Костылева Ю.Д.	
Провер.	Побалеева С.А.	
Ведущ.	Андреева И.С.	
Рук. гр.	Побалеева С.А.	02.88
Н.контр.	Жило	05.88
Гл. спец.	Ханин	09.88
Нач. отд.	Григорьев	02.87

Формат А4

ТП901-1-95.88 Альбом II



Формат	Зона	Лист	Обозначение	Наименование	Кол.	Примеч.
				<u>Документация</u>		
А4			ТП901-1-95.88-КЖИ1-ТТ	Техническое требования		
				<u>Детали</u>		
Б4			TP.273x45 ГОСТ1704-76° L=550	1	16,39	
Б4			-400x10 ГОСТ19903-74° L=400	1	12,56	

Привязан


Инв. №

ТП901-1-95.88-КЖИ1-М3

Изделие закладное  
М3

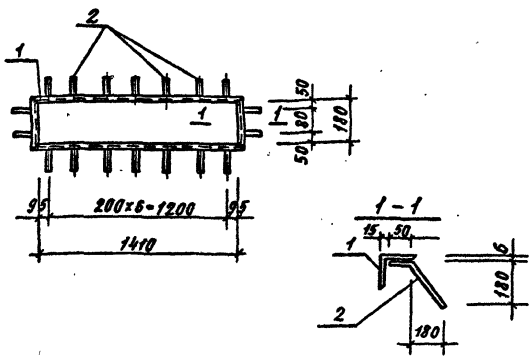
Станд.	Масса	Масштаб
Р	28,95	1:25
Лист	Листов 1	
ГОСТРОИ СССР ГПИ Ленинградский ВОДОКАНАЛПРОЕКТ		

Провер.	Побалеева С.А.	
Инженер	Попова	07.87
Рук. гр.	Побалеева С.А.	02.88
Н.контр.	Жило	02.88
Гл. спец.	Ханин	09.88
Нач. отд.	Григорьев	02.87

ср 952-04

Формат А4

ТП901-1-95.88 Альбом II



Формат	Зона	Поз.	Обозначение	Наименование	Кол.	Примеч.
				<u>Документация</u>		
А4			ТП901-1-95.88 - КЖИ-ТТ	Технические требования		
				<u>Детали</u>		
Б4	1		1.90x6 ГОСТ8509-86	п.м 3.9	8.33	
Б4	2		Ф12 А В. ГОСТ5791-82* L=300	18	0.3 гр	

Привязки


Имя №

ТП901-1-95.88-КЖИ-М4

Изделие закладное М4

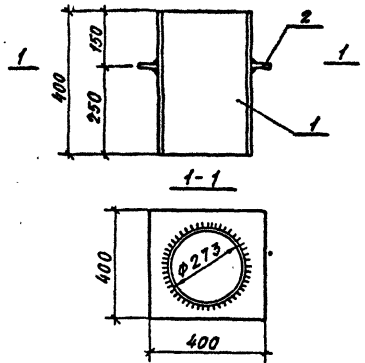
Стандия	Масса	Масштаб
Р	37,9	1:10 1:25
Лист	Листов*	

Госстрой СССР  
ГПИ Ленинградский  
ВодооканЛПРОЕКТ

- Разработ. Костылева У.И.  
 Провер. Погова В.И.  
 Конструктор. Андреева И.И.  
 Рук. гр. Погова В.И.  
 М.д.с.т. Жило В.И.  
 Д.с.р.ц. Халим Р.И.  
 Нач. отд. Виноградова С.П.

Формат А4

ТП901-1-95.88 Альбом II



Формат	Зона	Поз.	Обозначение	Наименование	Кол.	Примеч.
				<u>Документация</u>		
А4			ТП901-1-95.88 - КЖИ-ТТ	Технические требования		
				<u>Детали</u>		
Б4	1		Тр. 273x45 ГОСТ10704-76* L=400	1	11,92	
Б4	2		-400x10 ГОСТ19903-78* L=400	1	12,56	

Привязки


Имя №

ТП901-95.88-КЖИ-М5

Изделие закладное М5

Стандия	Масса	Масштаб
Р	24,48	8/м
Лист	Листов*	

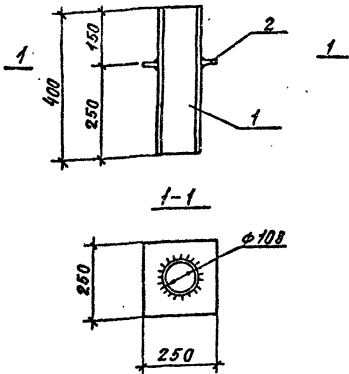
Госстрой СССР  
ГПИ Ленинградский  
ВодооканЛПРОЕКТ

- Провер. Погова В.И.  
 Инженер. Погова В.И.  
 Рук. гр. Погова В.И.  
 И.контр. Жило В.И.  
 Д.с.р.ц. Халим Р.И.  
 Нач. отд. Виноградова С.П.

сф 957-04

Формат А4

ТП901-1-95.88 Альбом II



Формат	Зона	Лист	Обозначение	Наименование	Кол.	Примеч.
				<u>Документация</u>		
А4			ТП901-1-95.88-КЖИ1-ТТ	Технические требования		
				<u>Детали</u>		
Б4	1		тр.108x4 ГОСТ10704-76°Е-400	1	4,1	
Б4	2		-250x10 ГОСТ19903-74°Е-250	1	4,9	

Привязан

Инд. №

ТП901-1-95.88 - КЖИ1-М6

Изделие закладное  
М6

Стадия Масса Масштаб

Р 9 8/м

Лист Листов

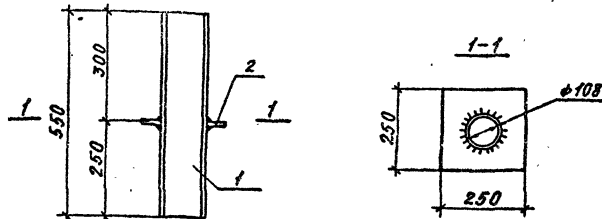
Госстрой СССР  
ГПИ Ленинградский  
Водокааналпроект

Провер. Лобляева  
Инженер Попова  
Чек. гр. Лобляева  
И. контр. Жило  
Л. спец. Ханин  
Нач. отд. Водобойнова

Имя и подл. Подпись и дата Взам. инв. №

Формат А6

ТП901-1-95.88 Альбом II



Формат	Зона	Лист	Обозначение	Наименование	Кол.	Примеч.
				<u>Документация</u>		
А4			ТП901-1-95.88-КЖИ1-ТТ	Технические требования		
				<u>Детали</u>		
Б4			тр.108x4 ГОСТ10704-76°Е-550	1	5,64	
Б4			-250x10 ГОСТ19903-74°Е-250	1	4,9	

Привязан

Инд. №

ТП901-1-95.88 - КЖИ1-М7

Изделие закладное  
М7

Стадия Масса Масштаб

Р 10,54 8/м

Лист Листов

Госстрой СССР  
ГПИ Ленинградский  
Водокааналпроект

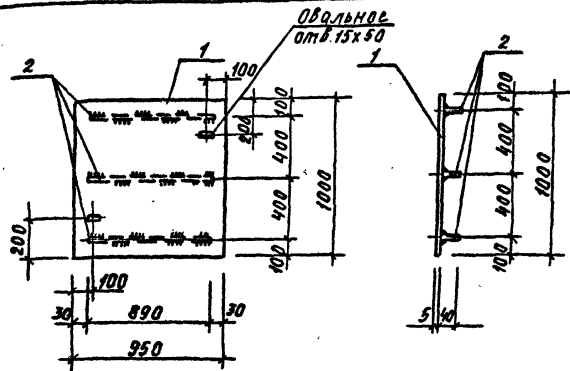
Имя и подл. Подпись и дата Взам. инв. №

Провер. Лобляева  
Инженер Попова  
Чек. гр. Лобляева  
И. контр. Жило  
Л. спец. Ханин  
Нач. отд. Водобойнова

ср 952-04

Формат А4

ТП901-1-95.88 Альбом №



Формат	Зона	Поз.	Обозначение	Наименование	Кол.	Примеч.
				<u>Документация</u>		
А4			ТП901-1-95.88-КЖИ1-ТТ	Технические требования		
		1		Сталь листовая рифленая ГОСТ 8568-77 <sup>а</sup> 6-5 мм	№3 085	31,7 кг
		2		-40x4, ГОСТ 103-76 <sup>а</sup> С-890	3	4,1 кг

Привязан

Ивл. №2

ТП901-1-95.88-КЖИ1-ЩП1

Щит ЩП1

Станд. Масса Масытаб

Р 350 1-25

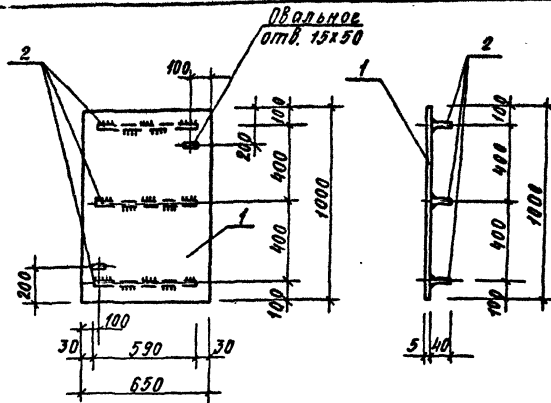
Лист Листов 1

Госстрой СССР  
ГПИ Ленинградский  
ВОДОКАНАЛПРОЕКТ

Формат А4

145

ТП901-1-95.88 Альбом №



Формат	Зона	Поз.	Обозначение	Наименование	Кол.	Примеч.
				<u>Документация</u>		
А4			ТП901-1-95.88-КЖИ1-ТТ	Технические требования		
				<u>Детали</u>		
		1		Сталь листовая рифленая ГОСТ 8568-77 <sup>а</sup> 6-5 мм	№3 085	23,4 кг
		2		-40x4, ГОСТ 103-76 <sup>а</sup> С-590	3	0,7 кг

Привязан

Ивл. №2

ТП901-1-95.88-КЖИ1-ЩП2

Щит ЩП2

Станд. Масса Масытаб

Р 255 1-20

Лист Листов 1

Госстрой СССР  
ГПИ Ленинградский  
ВОДОКАНАЛПРОЕКТ

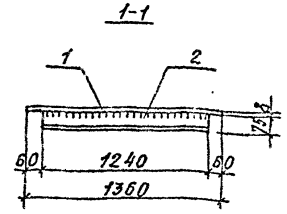
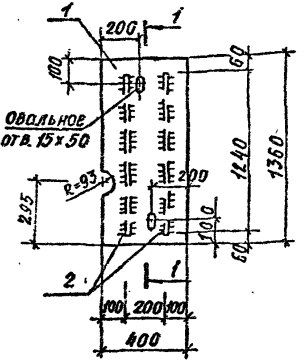
сч 950-06

Формат А4

Ивл. №2, Паспорт и дата выдачи

Ивл. №2, Паспорт и дата выдачи

ТП901-1-95.88 Альбом IV



Формат	Зона	Лист	Обозначение	Наименование	Кол.	Примеч.
				<u>Документация</u>		
А4			ТП901-1-95.88-КЖИ-ТТ	Технические требования		
				<u>Детали</u>		
Б4	1			Сталь листовая рифленая ГОСТ 8568-77 δ=8мм	1/2 105	66,8 кг
Б4	2			Л75x50x5 ГОСТ 8510-86 ℓ=1240	2	5,9 кг

Привязан		
Инв. №:		

ТП901-1-95.88 - КЖИ-ЦПЗ

Щит ЦПЗ

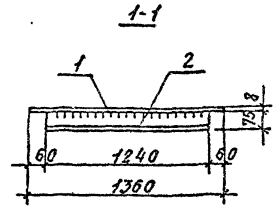
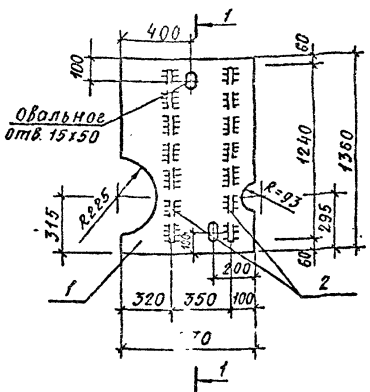
Стадия	Масса	Масштаб
Р	47,9	1:20
Лист	Листов 1	
Госстрой СССР ГПИ Ленинградский Водоканальный Проект		

Имя, подпись и дата

Провер. Лобалева  
Инженер Попова  
Рук. гр. Лобалева  
Н. контр. Жило  
Тл. спец. Ханин  
Нач. отд. Урдоводимова

Формат А4

ТП901-1-9.88 Альбом IV



Формат	Зона	Лист	Обозначение	Наименование	Кол.	Примеч.
				<u>Документация</u>		
А4			ТП901-1-95.88-КЖИ-ТТ	Технические требования		
				<u>Детали</u>		
Б4	1			Сталь листовая рифленая ГОСТ 8568-77 δ=8мм	1/2 105	66,8 кг
Б4	2			Л75x50x5 ГОСТ 8510-86 ℓ=1240	2	5,9 кг

Имя, подпись и дата

Привязан		
Инв. №:		

ТП901-1-95.88 - КЖИ-ЦП4

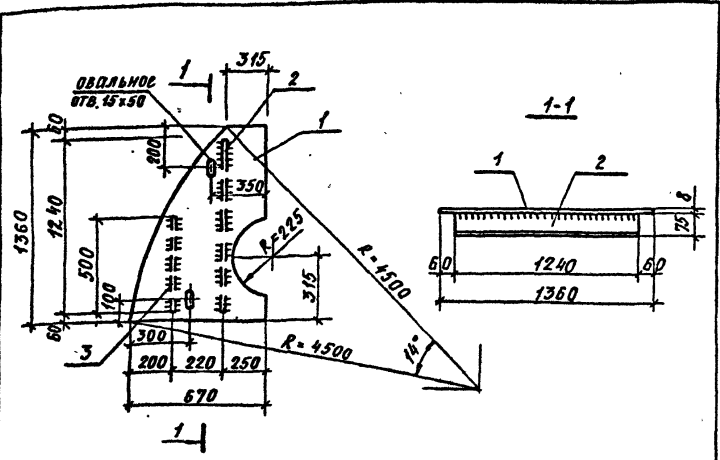
Щит ЦП4

Стадия	Масса	Масштаб
Р	81,9	б/м
Лист	Листов 1	
Госстрой СССР ГПИ Ленинградский Водоканальный Проект		

сф 952-04

Формат А4

ТП901-1-95.88 Альбом II



Формат	Зона	Поз.	Обозначение	Наименование	Кол.	Примеч.
				<u>Документация</u>		
А4			ТП901-1-95.88-КЖИ1-ТТ	Технические требования		
				<u>Детали</u>		
Б4	1		Л175x50x5 ГОСТ 8510-86 С-1240	Сталь листовая рифленая ГОСТ 8568-77* δ=8 мм	1	66,8 кг
Б4	2		Л175x50x5 ГОСТ 8510-86 С-1090		1	5,9 кг
Б4	3		Л175x50x5 ГОСТ 8510-86 С-500		1	2,4 кг

Привязан


Инд. №:

ТП901-1-95.88-КЖИ1-ЦП5

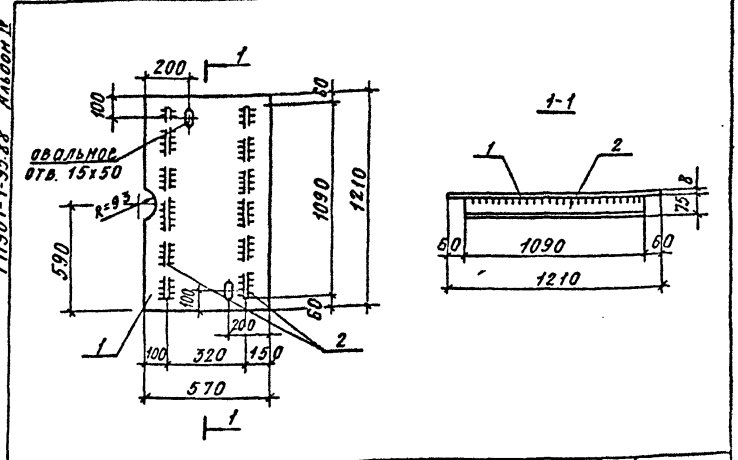
Щит ЦП5

Статус	Масса	Насытив
Р	532	δ/м
Лист	Листов 1	
Госстрой СССР ГПИ Ленинградский ВодоКаналПроект		

Лин и план Подпись и дата Арм и инв

Проект: Попова  
Инженер: Попова  
Рук. гр.: Попова  
Н.контр.: Жило  
С.спец.: Хонин  
Начит.:

ТП901-1-95.88 Альбом II



Формат	Зона	Поз.	Обозначение	Наименование	Кол.	Примеч.
				<u>Документация</u>		
А4			ТП901-1-95.88-КЖИ1-ТТ	Технические требования		
				<u>Детали</u>		
Б4	1		Л175x50x5 ГОСТ 8510-86 С-1090	Сталь листовая рифленая ГОСТ 8568-77* δ=8 мм	1	66,8 кг
Б4	2		Л175x50x5 ГОСТ 8510-86 С-1090		2	5,2 кг

Привязан


Инд. №:

ТП901-1-95.88-КЖИ1-ЦП6

Щит ЦП6

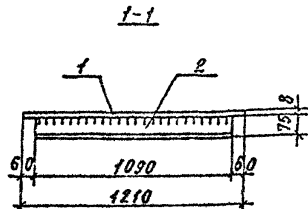
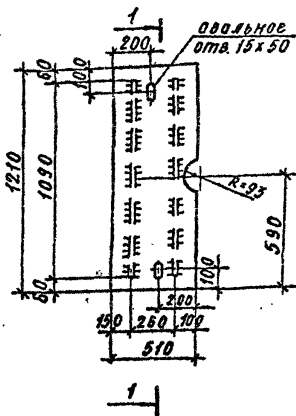
Статус	Масса	Насытив
Р	572	δ/м
Лист	Листов 1	
Госстрой СССР ГПИ Ленинградский ВодоКаналПроект		

Лин и план Подпись и дата Арм и инв

Проект: Попова  
Инженер: Попова  
Рук. гр.: Попова  
Н.контр.: Жило  
С.спец.: Хонин  
Начит.:



ТП901-1-95.88 Альбом II



Формат	Зона	Поз.	Обозначение	Наименование	Кол.	Примеч.
				<u>Документация</u>		
А4			ТП901-1-95.88-КЖИ-ТТ	Технические требования		
				<u>Детали</u>		
Б4	1			сталь листовая рифленая ГОСТ 8558-77* δ=8 мм	№ 062	66,8 кг
Б4	2			Л75х50х5 ГОСТ 8510-86 С=1090	2	5,2 кг

Привязан

Инв. №

ТП901-1-95.88-КЖИ-ЦП7

Щит ЦП7

Станд. Масса Масштаб

Р 51,8 б/м

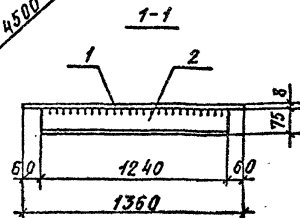
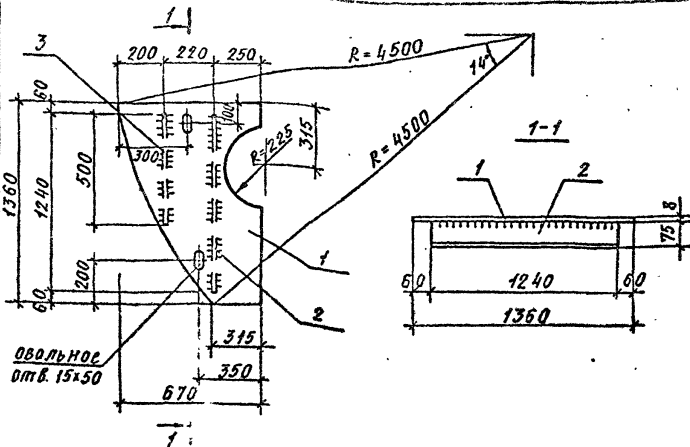
Лист Листов 1

Госстрой СССР  
ГЛН Ленинградский  
Водоканалпроект

Формат А4

108

ТП901-1-95.88 Альбом II



Формат	Зона	Поз.	Обозначение	Наименование	Кол.	Примеч.
				<u>Документация</u>		
А4			ТП901-1-95.88-КЖИ-ТТ	Технические требования		
				<u>Детали</u>		
Б4	1			сталь листовая рифленая ГОСТ 8510-72* δ=8 мм	№ 067	66,8 кг
Б4	2			Л75х50х5 ГОСТ 8510-86 С=1240	1	5,9 кг
Б4	3			Л75х50х5 ГОСТ 8510-86 С=500	1	2,4 кг

Привязан

Инв. №

ТП901-1-95.88-КЖИ-ЦП8

Щит ЦП8

Станд. Масса Масштаб

Р 53,1 б/м

Лист Листов 1

Госстрой СССР  
ГЛН Ленинградский  
Водоканалпроект

соп 952-04

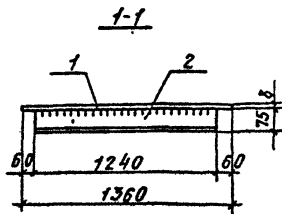
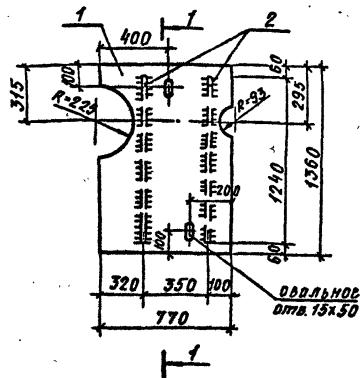
Формат А4

Лист в подл. Подпись и дата. Взам. инв. №

Лист в подл. Подпись и дата. Взам. инв. №

Провер. Погодаева  
Инженер Попова  
Рук. гр. Погодаева  
Н.контр. Жило  
Гл. спец. Хонин  
Нач. отд. Градостройнадзора

Провер. Погодаева  
Инженер Попова  
Рук. гр. Погодаева  
Н.контр. Жило  
Гл. спец. Хонин  
Нач. отд. Градостройнадзора



Формат	Зона	Пос	Обозначение	Наименование	Кол.	Примеч.
				<u>Документация</u>		
А4			ТП901-1-95.88 - КЖИ1-ТТ	Технические требования		
				<u>Детали</u>		
Б4	1			Сталь листовая рифленая ГОСТ 8568-77 δ=8 мм	105	66,8 кг
Б4	2			Л75x50x5 ГОСТ 8510-86 с=1240	2	5,9 кг

Привязан

Инд. №:

ТП901-1-95.88 - КЖИ1-ЦП9

Щит ЦП9

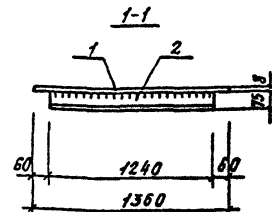
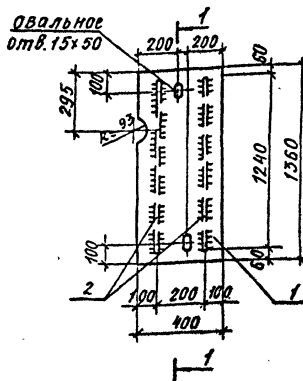
Стадия Масса Мостов

Р 81,9 8/м

Лист Листов

ГОСТРОЙ СССР  
ГПИ Ленинградский  
ВОДОКАНАЛПРОЕКТ

Формат А4



Формат	Зона	Пос	Обозначение	Наименование	Кол.	Примеч.
				<u>Документация</u>		
А4			ТП901-1-95.88-КЖИ1-ТТ	Технические требования		
				<u>Детали</u>		
Б4	1			Сталь листовая рифленая ГОСТ 8568-77 δ=8 мм	105	66,8 кг
Б4	2			Л75x50x5 ГОСТ 8510-86 с=1240	2	5,9 кг

Привязан

Инд. №:

ТП901-1-95.88 - КЖИ1-ЦП10

Щит ЦП10

Стадия Масса Мостов

Р 47,9 8/м

Лист Листов

ГОСТРОЙ СССР  
ГПИ Ленинградский  
ВОДОКАНАЛПРОЕКТ

ФР 952-04

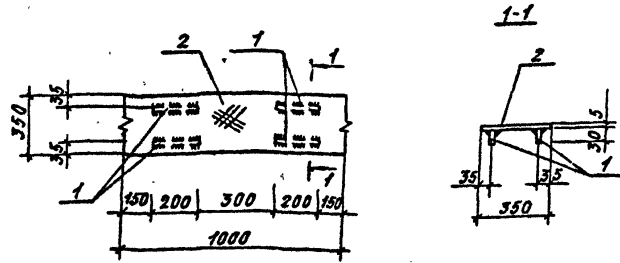
Формат А4

Провер. Потапова  
Инженер Попов  
Рук. гр. Потапова  
и крм. Жило  
С.С.С.С.  
С.С.С.С.  
Ч.С.С.С.  
Ч.С.С.С.

Провер. Потапова  
Инженер Попов  
Рук. гр. Потапова  
и крм. Жило  
С.С.С.С.  
С.С.С.С.  
Ч.С.С.С.  
Ч.С.С.С.



ТП901-1-95.88 Альбом II



Формат	Зона	Поз.	Обозначение	Наименование	Кол.	Примеч.
				<u>Документация</u>		
А4			ТП901-1-95.88 - КЖИ-ТТ	Технические требования		
				<u>Детали</u>		
Б4	1		-30x6 ГОСТ19903-74° L=200		4	0,28 кг
Б4	2		Сталь рифленая, б=4мм ГОСТ 8568-77°		0,35 м <sup>2</sup>	33,4 кг

ТП901-1-95.88 - КЖИ-ЩП13

Щит ЩП13

Станд. Масса Масштаб

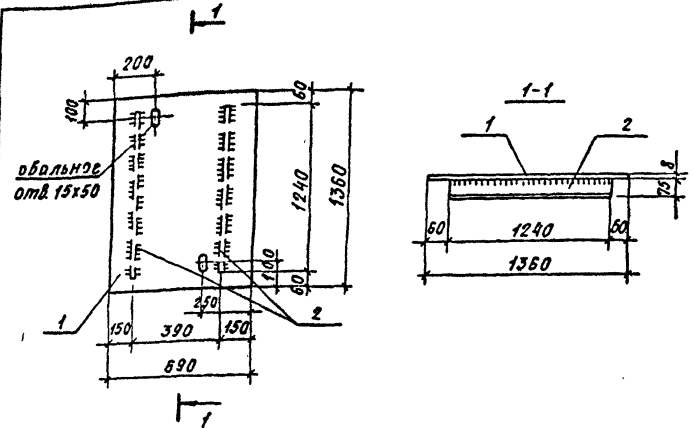
Р 12,6 8/м

Лист Листов 1

Госстрой СССР  
ГПИ Ленинградский  
ВодоКанПроект

Формат А6

ТП901-1-95.88 Альбом II



Формат	Зона	Поз.	Обозначение	Наименование	Кол.	Примеч.
				<u>Документация</u>		
А4			ТП901-1-95.88 - КЖИ-ТТ	Технические требования		
				<u>Детали</u>		
Б4	1		Сталь листовая рифленая ГОСТ 8568-77° б=4 мм		0,94 м <sup>2</sup>	66,8 кг
Б4	2		Л75x50x15 ГОСТ 8510-86 L=1240		2	5,9 кг

Привязан

Шмв. №:

ТП901-1-95.88 - КЖИ-ЩП14

Щит ЩП14

Станд. Масса Масштаб

Р 74,6 1:20

Лист Листов 1

Госстрой СССР  
ГПИ Ленинградский  
ВодоКанПроект

Формат А4