

Альбом 4

ТИПОВОЙ ПРОЕКТ  
708 - 76. 93

СКЛАД ЦЕМЕНТА ПРИРЕЛЬСОВЫЙ ВМЕСТИМОСТЬЮ  
720/480 Т

АЛЬБОМ 4

Электротехническая часть  
Чертежи заводу - изготовителю на НКУ

# ТИПОВОЙ ПРОЕКТ 708 - 76.93

СКЛАД ЦЕМЕНТА ПРИРЕЛЬСОВЫЙ ВМЕСТИМОСТЬЮ  
720/480  
АЛЬБОМ 4

## Перечень альбомов

Альбом 1 ПЗ	Пояснительная записка
Альбом 2 ТХ	Технология производства
Альбом 3 ЭМ	Электротехническая часть
ЭМ1	Силовое электрооборудование
ЭМ2	Силовое электрооборудование технологической аспирации.
ЭО	Электроосвещение
СС	Связь и сигнализация.
Альбом 4	Электротехническая часть Чертежи заводу-изготовителю на НКУ.
Альбом 5 АР	Архитектурные решения
КЖ	Конструкции железобетонные.
КЖ1	Конструкции железобетонные (вариант выдачи пневмовинтовым насосом).
Альбом 6 КМ	Конструкции металлические.
Альбом 7 КЖИ	Строительные изделия.
Альбом 8 ОВ	Отопление и вентиляция. Технологическая аспирация.
ВК	Внутренний водопровод и канализация.
ТК	Технологические коммуникации.
ТК1	Технологические коммуникации (вариант выдачи пневмовинтовым насосом)
Альбом 9 СО	Спецификации оборудования.
Часть 1	Спецификации технологического оборудования.
	Спецификация электротехнического оборудования.
Альбом 9 СО	Спецификация оборудования.
Часть 2	Спецификация оборудования по рабочим чертежам марок ОВ, ВК, ТК, ТК1.
Альбом 10 ВМ	Ведомости потребности в материалах.
Альбом 11 С	Сметная документация.
Часть 1	Объектные сметы. Локальные сметы.
Альбом 11 С	Сметная документация.
Часть 2	Локальные сметы.
Книга 1,2,3	
Альбом 12	Эскизные чертежи общих видов нетиповых конструкций

### РАЗРАБОТАН:

АП-институт "Гипростроммаш"  
Главный инженер института  
Главный инженер проекта

С.К. Казарин  
Ф.Н. Шиндеров

Проектный институт № 2  
Главный инженер института  
Главный инженер проекта

Б.Л. Аронов  
И.В. Иванова

Утвержден ГЛАВПРОЕКТОМ ГОССТРОЯ РОССИИ  
письмо от 30.11.93г. № 9-3-1/254

Введен в действие АП Гипростроммаш  
приказ от 06.12.93г.  
№ 17

Туполой проект ТП408-76.93 Л. № 50М

Наименование	Обозначение	Стр.
Перечень чертежей	3604 - ПЧ	2
Перечень комплектных устройств	3604 - ПКУ	3
Шкаф АК1. Технические данные аппаратов	3604 - АК1	4
Шкаф АК1. Чертеж общего вида	3604 - АК1.В0	4
Шкаф АК1. Схема электрическая соединений	3604 - АК1.Э4	5...8
Шкаф АК1. Перечень надписей	3604 - АК1.ТБ	9
Ящик АК1. Технические данные аппаратов	3604 - АК1.	10
Ящик АК1. Чертеж общего вида	3604 - АК1.В0	10
Ящик АК1. Схема электрическая соединений	3604 - АК1.Э4	11
Ящик АК1. Перечень надписей	3604 - АК1.ТБ	10
Ящик АК2. Технические данные аппаратов	3604 - АК2.	12
Ящик АК2. Чертеж общего вида	3604 - АК2.В0	12
Ящик АК2. Схема электрическая соединений	3604 - АК2.Э4	13
Ящик АК2. Перечень надписей	3604 - АК2.ТБ	12
Ящик АШ3. Технические данные аппаратов	3604 - АШ3	14
Ящик АШ3. Чертеж общего вида	3604 - АШ3.В0	14
Ящик АШ3. Схема электрическая соединений	3604 - АШ3.Э4	15
Ящик АШ3. Перечень надписей	3604 - АШ3.ТБ	14
Ящик АКШ1. Технические данные аппаратов	3604 - АКШ1	16
Ящик АКШ1. Чертеж общего вида	3604 - АКШ1.В0	16
Ящик АКШ1. Схема электрическая соединений	3604 - АКШ1.Э4	17
Ящик АКШ1. Перечень надписей	3604 - АКШ1.ТБ	31
Ящик АКШ3. Технические данные аппаратов	3604 - АКШ3	18
Ящик АКШ3. Чертеж общего вида	3604 - АКШ3.В0	18
Ящик АКШ3. Схема электрическая соединений	3604 - АКШ3.Э4	19
Ящик АКШ3. Перечень надписей	3604 - АКШ3.ТБ	3
Ящик АКШ4. Технические данные аппаратов	3604 - АКШ4	20,27
Ящик АКШ4. Чертеж общего вида	3604 - АКШ4.В0	20

Наименование	Обозначение	Стр.
Ящик АКШ4. Схема электрическая соединений	3604 - АКШ4.Э4	21
Ящик АКШ4. Перечень надписей	3604 - АКШ4.ТБ	20
Ящик АКШ. Технические данные аппаратов	3604 - АКШ	22
Ящик АКШ. Чертеж общего вида	3604 - АКШ.В0	22
Ящик АКШ. Схема электрическая соединений	3604 - АКШ.Э4	23,24
Ящик АКШ. Перечень надписей	3604 - АКШ.ТБ	3
Пульт АШ1. Технические данные аппаратов	3604 - АШ1	25
Пульт АШ1. Чертеж общего вида	3604 - АШ1.В0	25
Пульт АШ1. Схема электрическая соединений	3604 - АШ1.Э4	26
Пульт АШ1. Перечень надписей	3604 - АШ1.ТБ	27
Пульт АШ2. Технические данные аппаратов	3604 - АШ2	28
Пульт АШ2. Чертеж общего вида	3604 - АШ2.В0	28
Пульт АШ2. Схема электрическая соединений	3604 - АШ2.Э4	29
Пульт АШ2. Перечень надписей	3604 - АШ2.ТБ	30
Ящик АКШ1. Перечень надписей	3604 - АКШ1.ТБ	31

Л. № подл. Подп. и дата. Взам. инв. №. Инв. № з/ф. Подп. и дата.

				Привязан.		
Инв. №				3604 - ПЧ		
Изм.	Лист	№ докум.	Подп.	Дата	Лист	Масса
Разраб.	Кадьякова				Перечень чертежей	
Провер					Лист	Листов 1
Т. экзп.					Гипростромаш	
Выход	Виталикина				г. Москва	
Н. эконтр.	Хрипунова					
Умб.	Потехин					

Типовой проект ТП 408-76.93 Альбом 4

Панель	Надпись	Поз. обозначение	Место надписи	Текст	Кол. экз.	Кол. экз. в комплекте	Заво-пове
Панель							
1	SF1	Табличка	Цели управления		1		
		Табличка	КТ1		1		
		Табличка	К1		1		
		Табличка	К2		1		
		Табличка	К3		1		
		Табличка	К4		1		
		Табличка	К5		1		
		Табличка	К6		1		
		Табличка	К7		1		

Типовой проект ТП 408-76.93 Альбом 4

Панель	Надпись	Поз. обозначение	Место надписи	Текст	Кол. экз.	Кол. экз. в комплекте	Заво-пове
Дверь							
2		Табличка	Склад цемента		1		
3		Табличка	Ящик АКШ		1		
4	HLB	Табличка	Напряжение сети		1		
5	HL10	Табличка	Авария		1		
6	HL9	Табличка	Давление пн. системы		1		
7	HL5	Табличка	Верхнее давление		1		

Привязан:


Инв. №

3604 - АКШ.ТБ

Изм. Лист № докум. Подп. Дата  
 Разработ. Белецкий К.А.  
 Проектировщик Кудрякова  
 Инж. контроль Хрипаченко  
 И.контр. Лопухинский  
 И.контр. Потекин

Ящик АКШ.  
Перечень надписей

Лист Лист Листов  
1 2  
Гипростромаш  
г. Москва

Типовой проект ТП 408-76.93 Альбом 4

Панель	Надпись	Поз. обозначение	Место надписи	Текст	Кол. экз.	Кол. экз. в комплекте	Заво-пове
8	HL6	Табличка	Нижнее давление		1		
9	HL7	Табличка	Загр. клапан закрыт		1		
10	HL1	Табличка	Загр. клапан и задвижка		1		
11	HL2	Табличка	Клапан выпуска воздуха		1		
12	HL3	Табличка	Клапан подачи воздуха		1		
13	HL4	Табличка	Магистральный затвор		1		
14	SA4	Табличка	Вкл. цепей управления		1		
15	SA2	Табличка	Вкл. загр. клапана		1		
16	SA1	Табличка	Аварийная сигнализация		1		
17	SA11, SA2, SA4	Табличка	Вкл. ← Откл.		3		
18	SB	Табличка	ВКЛЮЧЕНИЕ НАСОСА		1		
19	SA7	Табличка	Эл. пневмораспределитель		1		
20	SA5	Табличка	Клапан выпуска воздуха + задвижка		1		
21	SA5	Табличка	Отключено		3		
22	SA5	Табличка	Клапан подачи воздуха		1		
23	SA5	Табличка	Клапан выпуска воздуха		1		
24	SA5	Табличка	Клапан подачи воздуха + магистральный затвор		1		
25	SA7	На ключе	Вкл. - Откл. - Лист.				

Привязан:


Инв. №

3604 - АКШ.ТБ

Изм. Лист № докум. Подп. Дата  
 Разработ. Белецкий К.А.  
 Проектировщик Кудрякова  
 Инж. контроль Хрипаченко  
 И.контр. Лопухинский  
 И.контр. Потекин

Ящик АКШ.  
Перечень надписей

Лист Лист Листов  
1 2  
Гипростромаш  
г. Москва

Типовой проект ТП 408-76.93 Альбом 4

Панель	Надпись	Поз. обозначение	Место надписи	Текст	Кол. экз.	Кол. экз. в комплекте	Заво-пове
Панель							
		Табличка	КМ1		1		
		- "	КТ1		1		
		- "	КТ2		1		
		- "	FU1		1		
		- "	FU2		1		
		- "	K1		1		
		- "	K2		1		

Типовой проект ТП 408-76.93 Альбом 4

Панель	Надпись	Поз. обозначение	Место надписи	Текст	Кол. экз.	Кол. экз. в комплекте	Заво-пове
Дверь							
1		Табличка	Склад цемента		1		
2		- "	Ящик АКШ3		1		
3		- "	КМ1-Пневмовинтовой насос		1		
4	SB2	- "	Пуск		1		
5	SB1	- "	Стоп		1		
6	SA1	- "	Отключено		1		
7	SA1	- "	Местное		1		
8	SA1	- "	Автоматическое		1		
9		- "	Вентиль подвода воздуха		1		
10	SA2	- "	Автоматическое		1		
11	SA2	- "	Местное		1		

Привязан:


Инв. №

3604 - АКШ3.ТБ

Изм. Лист № докум. Подп. Дата  
 Разработ. Кудрякова  
 Проектировщик Кудрякова  
 Инж. контроль Хрипаченко  
 И.контр. Лопухинский  
 И.контр. Потекин

Ящик АКШ3.  
Перечень надписей

Лист Лист Листов  
1 1  
Гипростромаш  
г. Москва

Типовой проект ТП 408-76.93 Альбом 4

Наименование	Кол. экз.	Кол. экз. в комплекте	Обозначение изделия общего вида	Примечание
Шкаф АК1	1	2	3604 АК1.В0	
Ящик АКС1	4	4	3604 АКС1.В0	
Ящик АКС2	2	2	3604 АКС2.В0	
Ящик АСН3	1	1	3604 АСН3.В0	
Ящик АКШ1	1	1	3604 АКШ1.В0	
Ящик АКШ3	1	1	3604 АКШ3.В0	
Ящик АКШ4	1	1	3604 АКШ4.В0	
Ящик АКШ	5	5	3604 АКШ.В0	
Пульт АСН1	1	1	3604 АСН1.В0	
Пульт АСН2	1	1	3604 АСН2.В0	

Привязан:


Инв. №

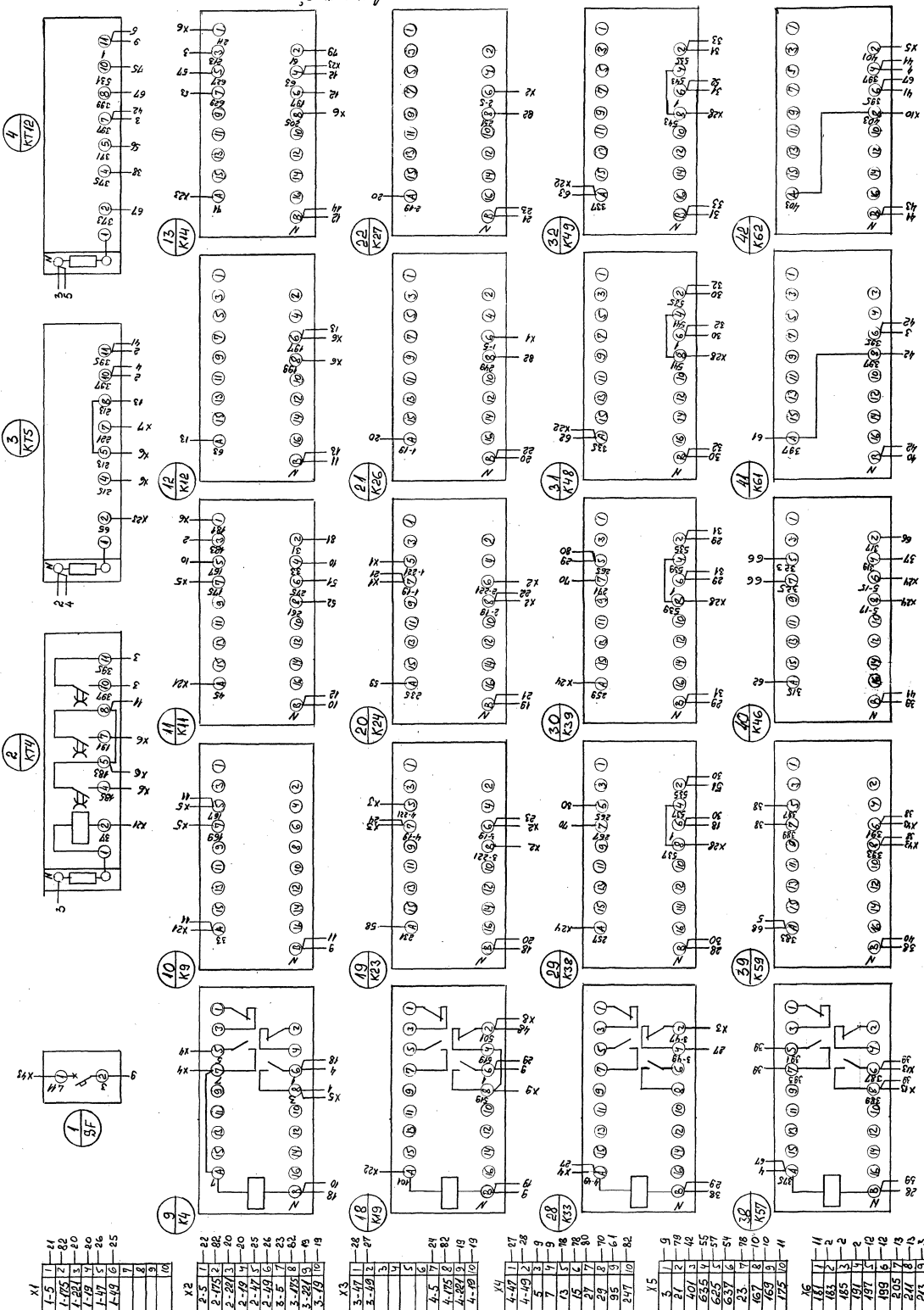
3604 - ПКУ

Изм. Лист № докум. Подп. Дата  
 Разработ. Кудрякова  
 Проектировщик Кудрякова  
 Инж. контроль Хрипаченко  
 И.контр. Лопухинский  
 И.контр. Потекин

Перечень комплектных устройств

Лист Лист Листов  
1 1  
Гипростромаш  
г. Москва





X1	1-5	21
	1-175	82
	1-201	20
	1-19	80
	1-17	26
	1-19	85
	1	7
	2	8
	3	9
	4	10

X2	1-5	22
	1-175	88
	1-201	20
	1-19	80
	1-17	25
	1-19	26
	1-175	82
	1-201	20
	1-19	85
	1	7
	2	8
	3	9
	4	10

X3	1-5	28
	1-175	27
	1-201	20
	1-19	80
	1-17	24
	1-19	82
	1-175	88
	1-201	20
	1-19	85
	1	7
	2	8
	3	9
	4	10

X4	1-5	27
	1-175	28
	1-201	20
	1-19	80
	1-17	28
	1-19	80
	1-175	88
	1-201	20
	1-19	85
	1	7
	2	8
	3	9
	4	10

X5	1-5	27
	1-175	28
	1-201	20
	1-19	80
	1-17	28
	1-19	80
	1-175	88
	1-201	20
	1-19	85
	1	7
	2	8
	3	9
	4	10

X6	1-5	27
	1-175	28
	1-201	20
	1-19	80
	1-17	28
	1-19	80
	1-175	88
	1-201	20
	1-19	85
	1	7
	2	8
	3	9
	4	10

Привязан:

Шиб. №:

Имя лист № докум. Подп. Разработ. Беленский Л. В. Провер. Кашкова Л. В. Т. колор. Рублев. Хрипунович Н. Колупаев Н. Шиб. Потехин

Шкаф АР1. Схема электрическая соединений

Лист Масса Масштаб

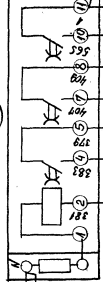
Лист 1 Листов 4

Гипростроймаш 2, Москва

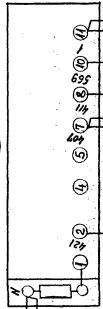
Ц.00059-03 6

буд сверху

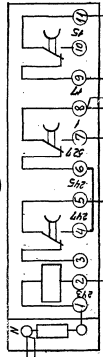
5 КТ15



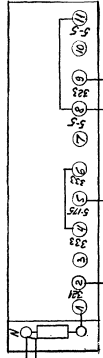
6 КТ14



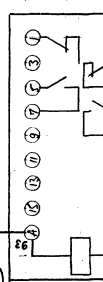
7 КТ6



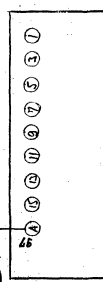
8 КТ10



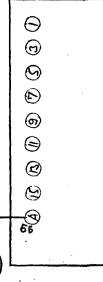
14 КТ6



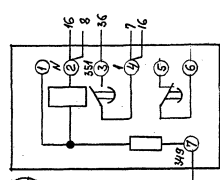
15 КТ7



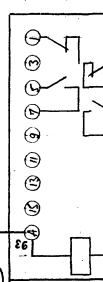
16 КТ8



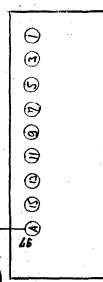
17 КТ11



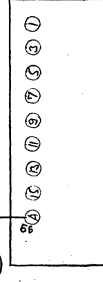
23 КТ8



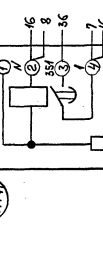
24 КТ9



25 КТ0



26 КТ1

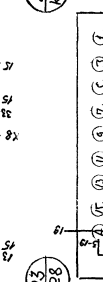


27 КТ2

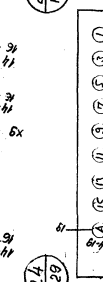


линия сверху

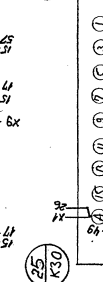
23 КТ8



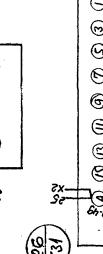
24 КТ9



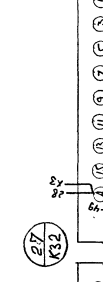
25 КТ0



26 КТ1



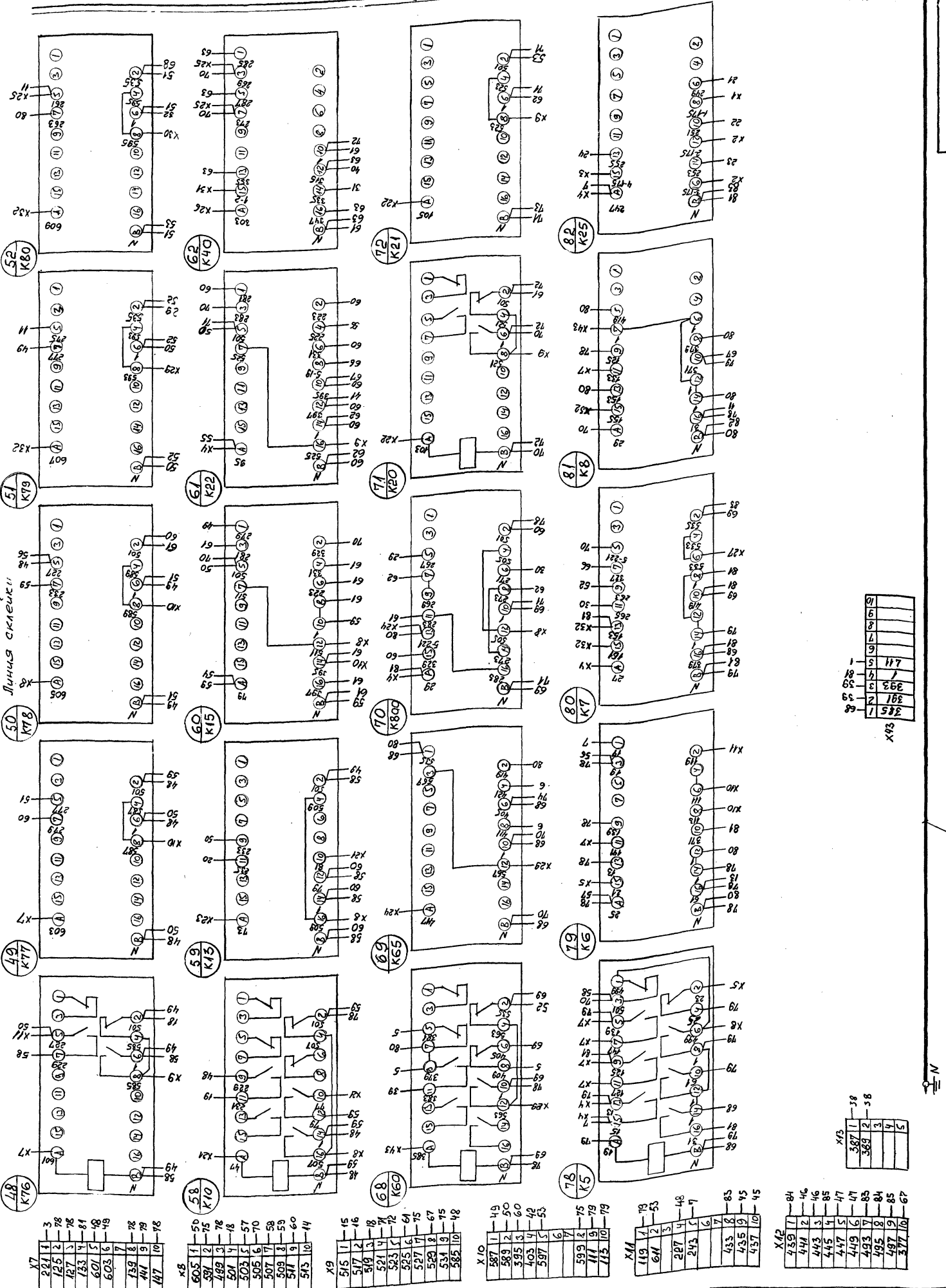
27 КТ2



Прибыл:	Инв. №	Исполн.	Провер.	Дата
		Рубин, Белецкий	Козлов	
		Пискарев	Козлова	
		Рубин	Козлова	
		И. Козлов	Козлова	
		Чиб. Потемкин		

3604-АК1.94  
Шкаф АК1.  
Схема электрическая

Лист	Масса	Масштаб
Д		
Лист 2 из 2		
Гипростроймаш в. Москва		



X7

221	1	3
125	2	78
127	3	78
133	4	81
601	5	48
603	6	49
139	7	78
441	8	78
441	9	78
447	10	78

X8

605	1	50
391	2	75
489	3	78
501	4	78
503	5	57
505	6	70
507	7	58
509	8	59
511	9	60
513	10	41

X9

515	1	15
517	2	16
519	3	18
521	4	21
523	5	22
525	6	61
527	7	75
529	8	67
531	9	75
533	10	42

X10

587	1	49
589	2	50
593	3	60
403	4	42
597	5	53
599	6	75
111	7	79
113	8	79
115	9	79
117	10	79

X11

119	1	79
64	2	53
227	3	48
243	4	7
433	5	85
435	6	45
437	7	45
439	8	45
441	9	45
443	10	45

X12

439	1	84
441	2	46
443	3	46
445	4	85
447	5	47
449	6	47
451	7	83
453	8	84
455	9	85
457	10	67

X13

385	1	68
387	2	39
389	3	39
391	4	117
393	5	117
395	6	117
397	7	117
399	8	117
401	9	117
403	10	117

X15

387	1	38
389	2	58
391	3	58
393	4	58
395	5	58

Привязан:

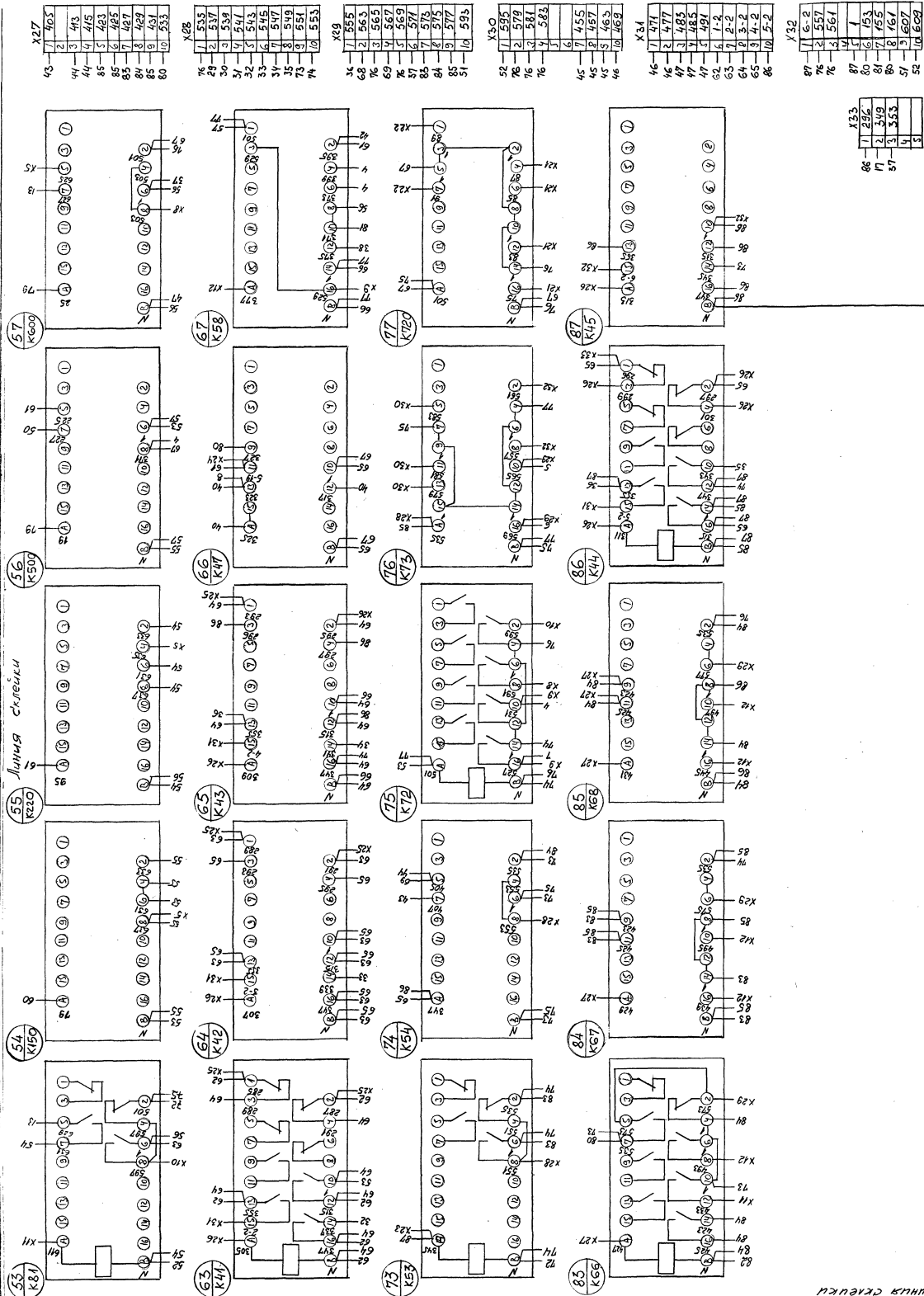
Имя, Инст. № докум. Подпись, Дата  
 Разработ. Беленский С.С.  
 Провер. Кадикова  
 Т. контр.  
 Рук. Хрипушкина  
 Н. контр. Хрипушкина  
 Чтв. Потехин

Шкаф АК1.  
 Схема электрическая  
 соединений

3604-АК1.94

Лист	Масса	Масштаб
Р		
Лист 3	Листов	
Гипростроммачи в. Москва		





Линия склепки

X27	1	2	3	4	5	6	7	8	9	10	11	12	13	14	15	16	17	18	19	20	21	22	23	24	25	26	27	28	29	30	31	32	33	34	35	36	37	38	39	40	41	42	43	44	45	46	47	48	49	50	51	52	53	54	55	56	57	58	59	60	61	62	63	64	65	66	67	68	69	70	71	72	73	74	75	76	77	78	79	80
-----	---	---	---	---	---	---	---	---	---	----	----	----	----	----	----	----	----	----	----	----	----	----	----	----	----	----	----	----	----	----	----	----	----	----	----	----	----	----	----	----	----	----	----	----	----	----	----	----	----	----	----	----	----	----	----	----	----	----	----	----	----	----	----	----	----	----	----	----	----	----	----	----	----	----	----	----	----	----	----	----

Линия склепки

3604-АК1.34

Шкаф АК1.

Схема электрическая соединений

Лит. Масса. Масса в. р.

Лист 4 из 6

Гипропроектини в. Москва

Л.60059-02 9

Исполн. Н.С.С. Подп. Дата

Разраб. Велюцкий Н.С.

Пров. Калыкова

Т.контр.

Рисов. Крутинская

И.контр. Крутинская

Читб. Потечкин В.П.

Привязан:

Инд. №

Типовой проект ТП708-76.93 Альбом 4

Имя, Инициалы, Подпись, Дата

Панель	Надпись	Поз. обозначение	Место надписи	Текст	Кол.	Вид шрифта	Возра-товка
Панель							
1	SF	Табличка	~ 220В		1		
		Табличка	КТ4		1		
		Табличка	КТ5		1		
		Табличка	КТ12		1		
		Табличка	КТ13		1		
		Табличка	КТ14		1		
		Табличка	КТ6		1		
		Табличка	КТ10		1		
		Табличка	К4		1		
		Табличка	К9		1		
		Табличка	К11		1		
		Табличка	К12		1		
		Табличка	К14		1		
		Табличка	К16		1		
		Табличка	К17		1		
		Табличка	К18		1		
		Табличка	КТ11		1		
		Табличка	К19		1		
		Табличка	К23		1		
		Табличка	К24		1		
		Табличка	К26		1		
		Табличка	К27		1		
		Табличка	К28		1		
Привязан:							
Инт. №:							
Имя, Инициалы, Подпись, Дата					3604-АК1.ТБ		
Имя, Инициалы, Подпись, Дата					Лист 4		
Имя, Инициалы, Подпись, Дата					Шкаф АК1. Перечень надписей		
Имя, Инициалы, Подпись, Дата					Гипростроймаш в. Москва		

Типовой проект ТП708-76.93 Альбом 4

Имя, Инициалы, Подпись, Дата

Панель	Надпись	Поз. обозначение	Место надписи	Текст	Кол.	Вид шрифта	Возра-товка
			Табличка	К29	1		
			Табличка	К30	1		
			Табличка	К31	1		
			Табличка	К32	1		
			Табличка	К33	1		
			Табличка	К38	1		
			Табличка	К39	1		
			Табличка	К48	1		
			Табличка	К49	1		
			Табличка	К50	1		
			Табличка	К51	1		
			Табличка	К52	1		
			Табличка	К55	1		
			Табличка	К56	1		
			Табличка	К57	1		
			Табличка	К59	1		
			Табличка	К46	1		
			Табличка	К61	1		
			Табличка	К62	1		
			Табличка	К63	1		
			Табличка	К64	1		
			Табличка	К69	1		
			Табличка	К70	1		
			Табличка	К71	1		
			Табличка	К76	1		
			Табличка	К77	1		
			Табличка	К78	1		
Привязан:							
Инт. №:							
Имя, Инициалы, Подпись, Дата					3604-АК1.ТБ		
Имя, Инициалы, Подпись, Дата					Лист 2		

Типовой проект ТП708-76 Альбом 4

Имя, Инициалы, Подпись, Дата

Панель	Надпись	Поз. обозначение	Место надписи	Текст	Кол.	Вид шрифта	Возра-товка
			Табличка	К79	1		
			Табличка	К80	1		
			Табличка	К81	1		
			Табличка	К150	1		
			Табличка	К220	1		
			Табличка	К500	1		
			Табличка	К600	1		
			Табличка	К10	1		
			Табличка	К13	1		
			Табличка	К15	1		
			Табличка	К22	1		
			Табличка	К40	1		
			Табличка	К41	1		
			Табличка	К42	1		
			Табличка	К43	1		
			Табличка	К47	1		
			Табличка	К58	1		
			Табличка	К60	1		
			Табличка	К65	1		
			Табличка	К800	1		
			Табличка	К20	1		
			Табличка	К21	1		
			Табличка	К53	1		
			Табличка	К54	1		
			Табличка	К72	1		
			Табличка	К73	1		
			Табличка	К720	1		
Привязан:							
Инт. №:							
Имя, Инициалы, Подпись, Дата					3604-АК1.ТБ		
Имя, Инициалы, Подпись, Дата					Лист 3		

Типовой проект ТП708-76.93 Альбом 4

Имя, Инициалы, Подпись, Дата

Панель	Надпись	Поз. обозначение	Место надписи	Текст	Кол.	Вид шрифта	Возра-товка
			Табличка	К5	1		
			Табличка	К6	1		
			Табличка	К7	1		
			Табличка	К8	1		
			Табличка	К25	1		
			Табличка	К66	1		
			Табличка	К67	1		
			Табличка	К68	1		
			Табличка	К44	1		
			Табличка	К45	1		
Дверь							
2			Табличка	Склад цемента	1		
3			Табличка	Шкаф АК1	1		
Привязан:							
Инт. №:							
Имя, Инициалы, Подпись, Дата					3604-АК1.ТБ		
Имя, Инициалы, Подпись, Дата					Лист 4		

Типовой проект ТП708-76.93

Лист № 1 из 10

Ряд	Зона	№	Обозначение	Наименование	Кол	Примечание
<u>Документация</u>						
43			3604-АКС1.80	Чертеж общего вида		
42			3604-АКС1.94	Схема электрическая соединений		
44			3604-АКС1.Т6	Перечень надписей		
<u>Сборочные единицы</u>						
			Н1	Реле	1	
1			ВЛ57УХЛ4 1...100 мин ~220В		2	КТ2 КТ3
2			ВЛ67У3 ОЛ.99с. ~220В		1	КТ1
3			ВЛ42-М9В400У3Б ~220В		3	К; К1; К2
			Н51	Переключатель	1	
4			ПЕ-031У3 исп.1	Блок зажимов	7	SA2... SA8
			Б324-УП25-В/ВУЗ-10	Крышка торцевая КТ54	4	Х1...Х4
					1	

Привязан			
Лист	№ докум	Подпись	Дата
Разработ	Царева	Иван	
Проверил			
Руковод	Хрипушкин		
Н.контр.	Хрипушкин		
Утв.	Потемкин		

3604-АКС1

Лит Лист Листов  
Р 1 1

Ящик АКС1.  
Технические данные  
аппаратов

Гипростромаш  
г. Москва

Типовой проект ТП 708-76.94 Альбом 4

Лист № 1 из 10

Панель	Номер	Поз. обозначение	Место надписи	Текст	Кол	Примечание
<u>Панель</u>						
			Табличка	КТ2	1	
			"	КТ3	1	
			"	К	1	
			"	К1	1	
			"	К2	1	
			"	КТ1	1	
<u>Дверь</u>						
1			Табличка	Склад цемента	1	
2			"	Ящик АКС1 (3АКС1, 4АКС1, 5АКС1)	1	
3	SA3		"	Аэрация №1	7	
4	SA4		"	Аэрация №2	7	
5	SA2... SA8		"	Автоматическое	7	
6	SA2... SA8		"	Отключено	1	
7	SA2... SA8		"	Местное	1	
8	SA5		"	Аэрация №3	1	
9	SA6		"	Аэрация №4	1	
10	SA2		"	Клапан разгрузочный	1	
11	SA8		"	Эжекция и аэрация	1	
12	SA7		"	Продувка	1	

Привязан			
Лист	№ докум	Подпись	Дата
Разработ	Царева	Иван	
Проверил			
Руковод	Хрипушкин		
Н.контр.	Хрипушкин		
Утв.	Потемкин		

3604-АКС1.Т6

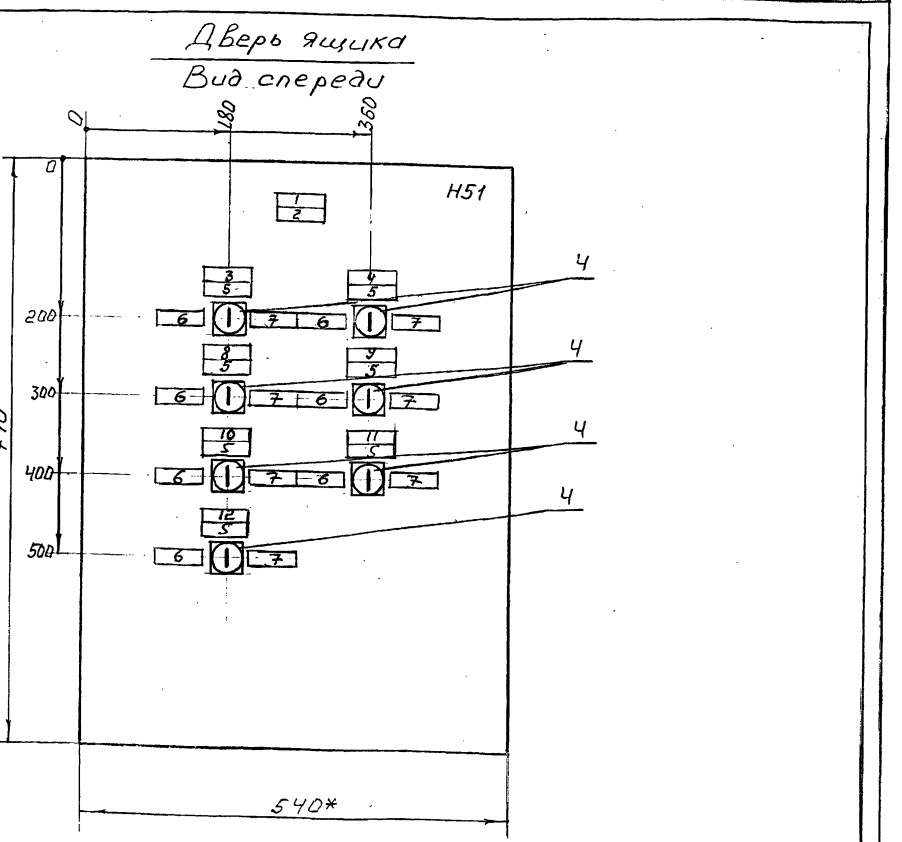
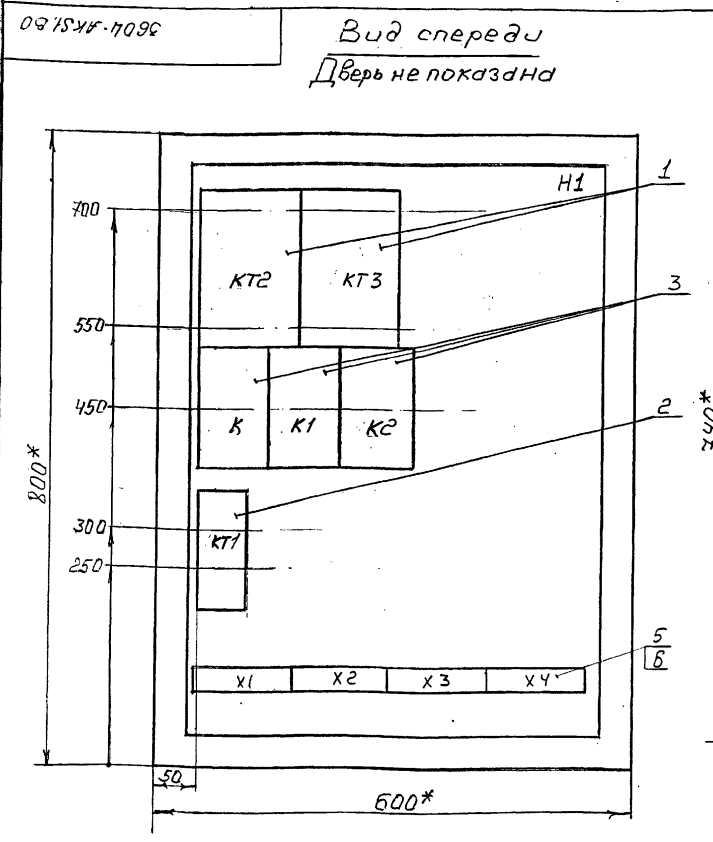
Лит Лист Листов  
Р 1 1

Ящик АКС1.  
Перечень надписей

Гипростромаш  
г. Москва

Типовой проект ТП708-76.93 Альбом 4

Лист № 1 из 10



- \* Размеры для справок.
- Неуказанные предельные отклонения размеров по ...
- В контуре табличек и аппаратов указаны номера надписей по перечню надписей.
- Глубина ящика 360 мм.
- По данному чертежу изготовить 4 ящика

Привязан			
Лист	№ докум	Подпись	Дата
Разработ	Царева	Иван	
Проверил			
Руковод	Хрипушкин		
Н.контр.	Хрипушкин		
Утв.	Потемкин		

3604-АКС1.80

Литер Масса Масштаб  
Р 1 1:5

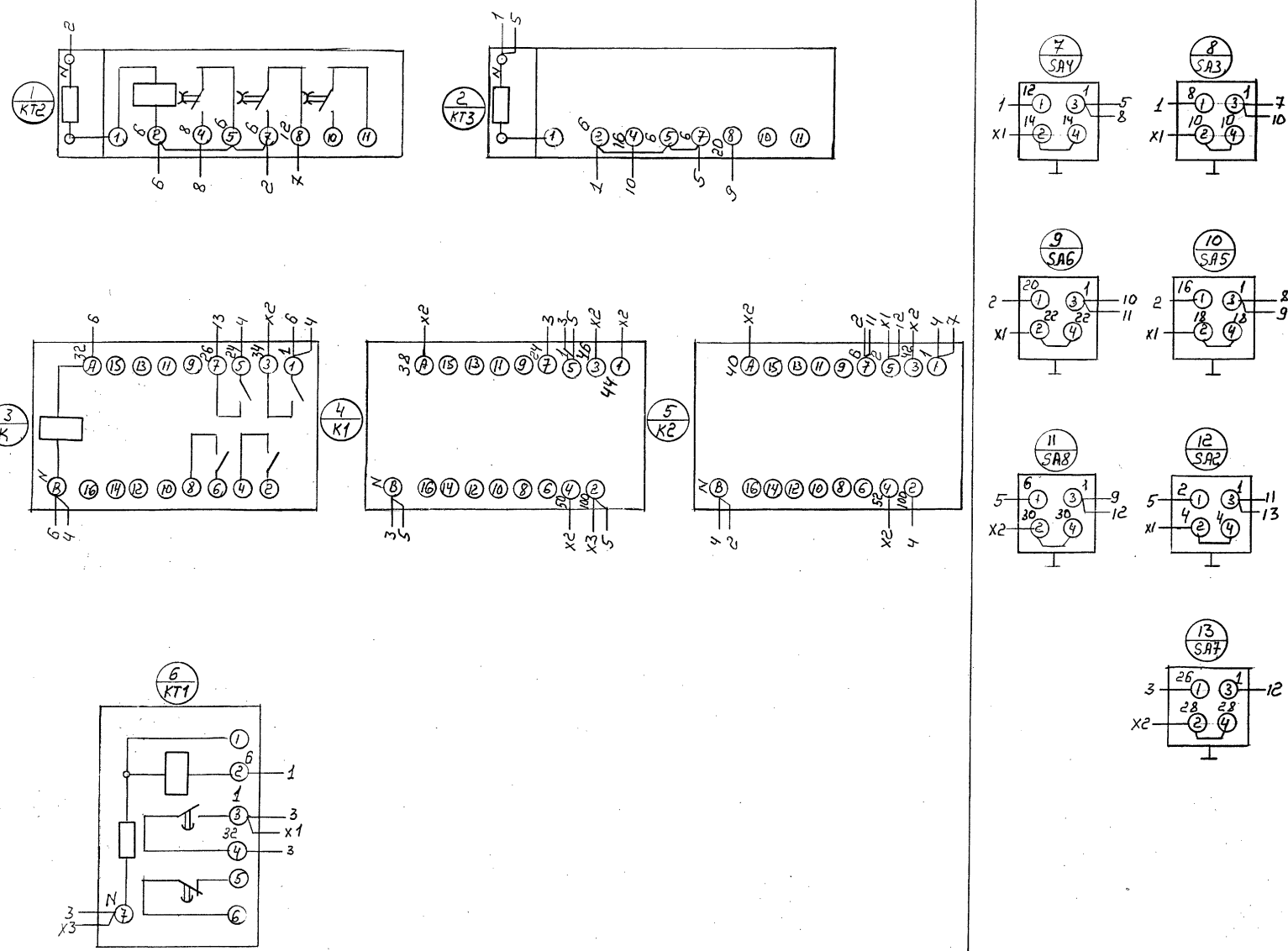
Ящик АКС1.  
Чертеж общего вида

Гипростромаш  
г. Москва

400059-03 11

Вид спереди

Дверь ящика  
Вид со стороны монтажной



Y1	1	2	3	4	5	6
	1	2	3	4	5	6
	7	8	9	10	11	12
	13	14	15	16	17	18
	19	20	21	22	23	24
	25	26	27	28	29	30
	31	32	33	34	35	36
	37	38	39	40	41	42
	43	44	45	46	47	48
	49	50	51	52	53	54
	55	56	57	58	59	60
	61	62	63	64	65	66
	67	68	69	70	71	72
	73	74	75	76	77	78
	79	80	81	82	83	84
	85	86	87	88	89	90
	91	92	93	94	95	96
	97	98	99	100		

Изм. №, дата, Подпись, должность, Подпись, должность

Привязан				ИЗМ. Лист № докум. Подпись Дата				3604-АКС1.Э4			
				Разработчик: Угарев В.И.				Литература: -			
				Проверил: [Подпись]				Лист 1 из 1			
				Т. контрол: [Подпись]				Гипростроймаш			
				Р. контрол: [Подпись]				г. Москва			
				Н. контрол: [Подпись]				400059-03 12			
				Утв.: [Подпись]							

Типовой проект ТП 708-76.93

№ п/п	Обозначение	Наименование	Кол	Примечание
<u>Документация</u>				
A3	3604-АКС2.В0	Чертеж общего вида		
A2	3604-АКС2.Э4	Схема электрическая соединитель		
A4	3604-АКС2.ТБ	Перечень надписей		
<u>Сборочные единицы</u>				
		Н1	1	
<u>Реле</u>				
1		ВЛ57ХМ 1...100 мин. ~220В	2	КТ2 КТ3
2		ВЛ67УЗД...99с ~220В	1	КТ1
3		РПЧ-2-М9Б400УЗБ ~220В	3	К.К1 К2
<u>Н51</u>				
		Переключатель	1	
4		ПЕ-03/УЗ исп.1	8	SA2... SA9
<u>Блок захимов</u>				
5		БЗ24-УП25-8/УЗ-10	4	Х1...Х4
6		Крышка торцевая КТ5У	1	

Привязан			
Ш.№			
3604-АКС2			
Изм	Лист	№ докум	Подпись Дата
Разраб	Царева	Ильин	
Проверил			
Руковод			
Утв.			
Ящик АКС2.		Лит	Лист
Технические данные аппаратов		Р	1
		Гипростроммаш г. Москва	

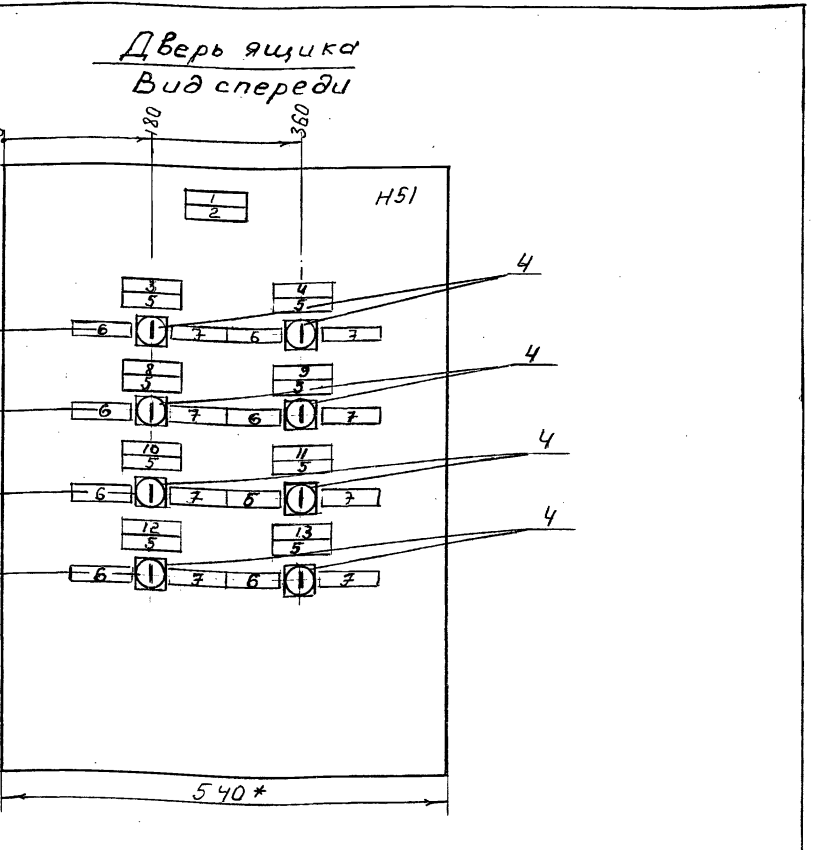
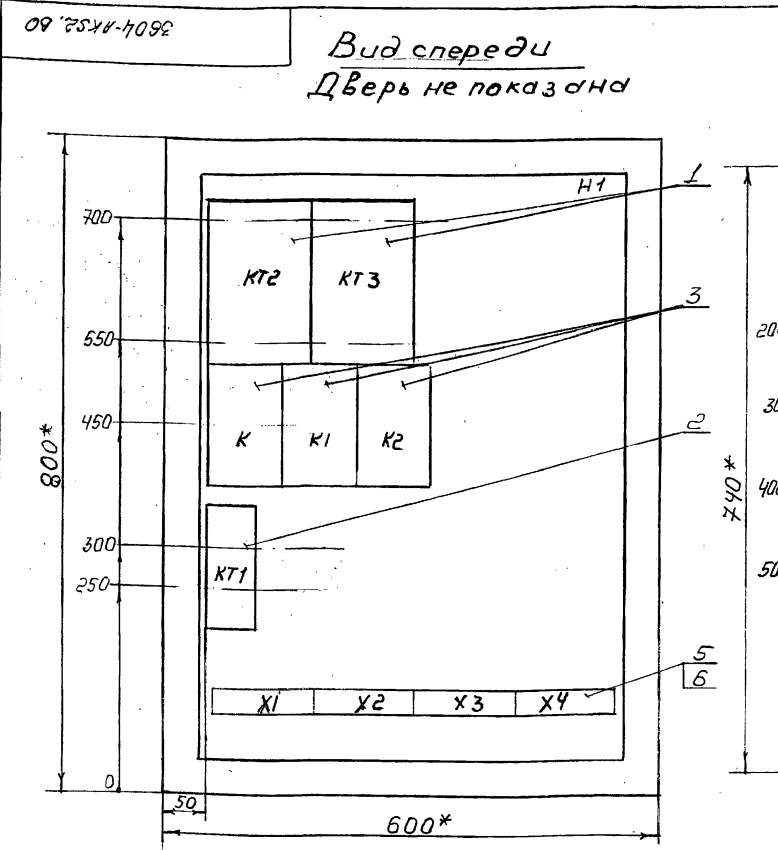
Типовой проект ТП 708-76.93 Альбом 4

Панель	Поз. обозначение	Место надписи	Текст	Кол	Вид	Буквы	Секторы	Кол
<u>Панель</u>								
		Табличка	КТ2	1				
		"	КТ3	1				
		"	К	1				
		"	К1	1				
		"	К2	1				
		"	КТ1	1				

<u>Дверь</u>								
1		Табличка	Склад цемента	1				
2		"	Ящик АКС2(БКС2)	1				
3	SA3	"	Лэрция N1	8				
4	SA4	"	Лэрция N2	8				
5	SA2... SA9	"	Автоматическое	8				
6	SA2... SA9	"	Отключено	1				
7	SA2... SA9	"	Местное	1				
8	SA5	"	Лэрция N3	1				
9	SA6	"	Лэрция N4	1				
10	SA2	"	Клапан разгрузки теля	1				
11	SA8	"	Эжекция и лэрция	1				
12	SA7	"	Продувка	1				
13	SA9	"	Продувка трубопровода	1				

Привязан			
Ш.№			
3604-АКС2.ТБ			
Изм	Лист	№ докум	Подпись Дата
Разраб	Царева	Ильин	
Проверил			
Руковод			
Утв.			
Ящик АКС2.		Лит	Лист
Перечень надписей		Р	1
		Гипростроммаш г. Москва	

Типовой проект ТП 708-76.93 Альбом 4



- 1\* Размеры для справок
- 2 Неуказанные предельные отклонения размеров по...
- 3 В контуре табличек и аппаратов указаны номера надписей поперечно надписей
- 4 Глубина ящика 360 мм
- 5 По данному чертежу изготовить 2 ящика

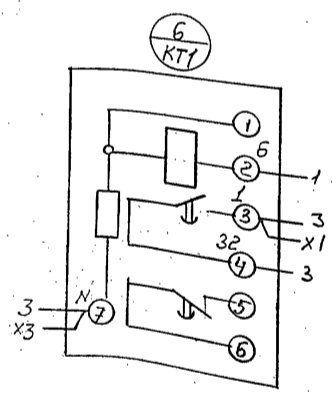
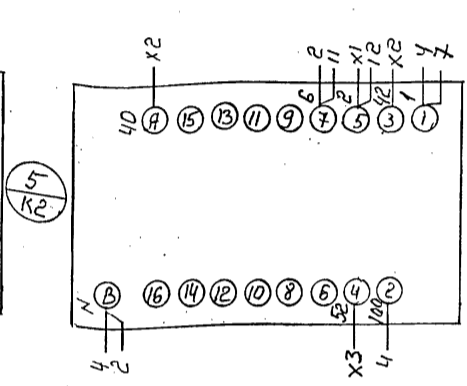
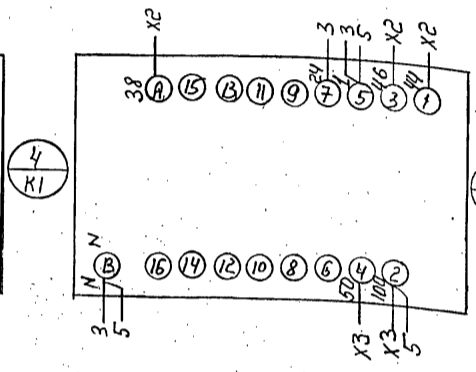
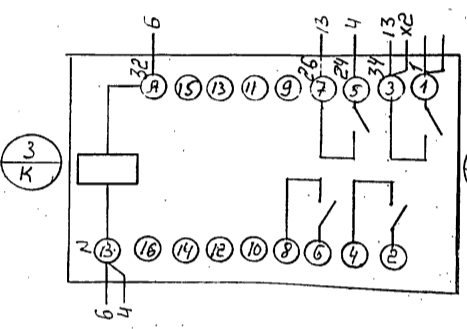
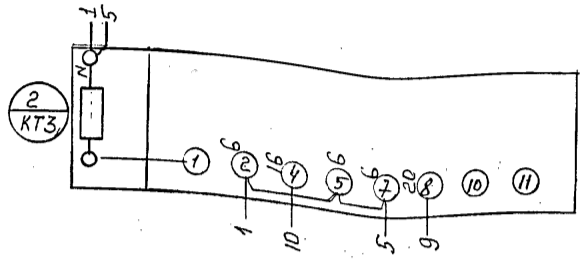
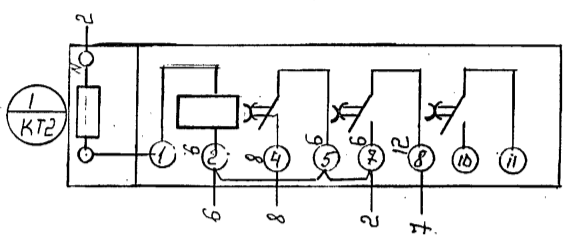
Привязан			
Ш.№			
Изм	Лист	№ докум	Подпись Дата
Разраб	Царева	Ильин	
Проверил			
Руковод			
Утв.			
Ящик АКС2.		Лит	Лист
Чертеж общего вида		Р	1
		Гипростроммаш г. Москва	

3604-АКС2.В0			
Изм	Лист	№ докум	Подпись Дата
Разраб	Царева	Ильин	
Проверил			
Руковод			
Утв.			
Ящик АКС2.		Лит	Лист
Чертеж общего вида		Р	1
		Гипростроммаш г. Москва	

Типовой проект ТП708 - №6, 93  
Альбом 4

Вид спереди

Дверь ящика  
Вид со стороны монтажа

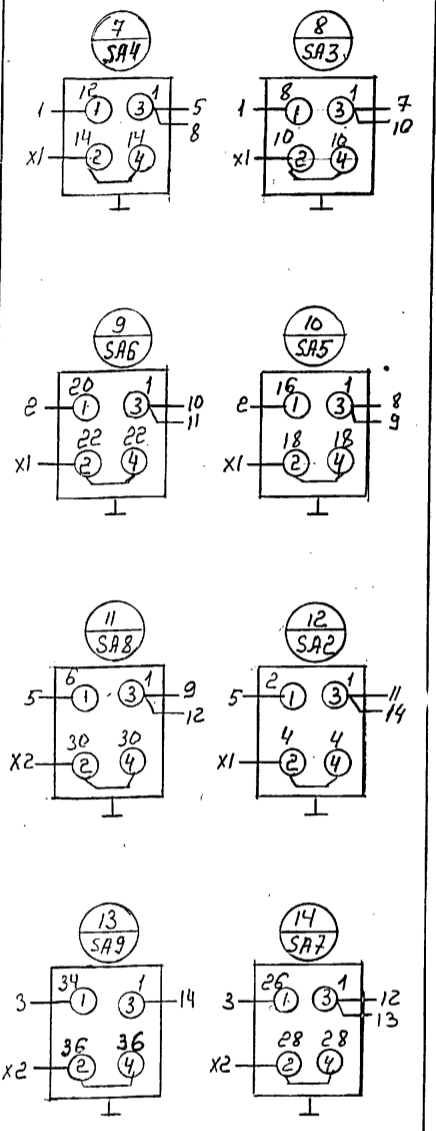


X1	1	2	3	4	5	6
	1	2	3	4	5	6
	2	3	4	5	6	7
	10	11	12	13	14	15
	18	19	20	21	22	23

X2	1	2	3	4	5	6	7	8	9	10	11	12	13
	28	30	34	36	38	40	42	44	46	48	50	52	54

X3	1	2	3	4	5	6
	50	52	100	N	5	6
	1	2	3	4	5	6
	7	8	9	10		

X4	1	2	3	4	5	6	7	8	9	10
----	---	---	---	---	---	---	---	---	---	----



Приказан					
Лист	№ докум	Водился	Дата		
Разработ	Исарева	И			
Проверил					
Т.контр.					
Руков.	Хрипушкин				
Н.контр.	Хрипушкин				
Утв.	Потехин				
Инв. №					

Ящик АКС2.  
Схема электрическая  
соединений

3604-АКС2.34		
Литер	Масса	Масштаб
р		
Лист	Листов 1	
Циркостроитель г. Москва		

Код	Обозначение	Наименование	Кол.	Примечание
		Документация		
А3	3604-ASH3.80	Чертеж общего вида		
А2	3604-ASH3.Э4	Схема электрическая соединений		
А4	3604-ASH3.ТБ	Перечень надписей		
		Сборочные единицы		
		Н51	1	
		Переключатели		
1		ПЕО12УХЛ3; исполн. 1	1	СА2
2		ПЕО1НУХЛ3; исполн. 1	4	СА1; СА3...СА8
3		Арматура АС12013У2; ~220В	8	НЛ1...НЛ8
4		Звонок ЗВП-220УХЛ5; ~220В	1	НЛ
5		Блок зажимов		
		БЗЗ4-4П25-В/В43-10	2	Х1, Х2
6		Крышка торцевая КТ5У	1	

Прибязан:

Лист	№ докум.	Подп.	Дата

Лист № 1

3604-ASH3

Разработ: Кошелева А.М.  
 Рук. работ: Хрипчикова Г.  
 Н. контр: Хрипчикова Г.  
 УТВ: Патехин П.

Ящик АШЗ.  
 Технические данные аппарата.

Лит. Лист Листов  
 Р 1 1

Гипростромаш  
 г. Москва

Панель	Надпись	Поз. обозначение	Место надписи	Текст	Кол.	Вид	Заво-товля
1			Табличка	Склад цемента	1		
2			"	Ящик АШЗ	1		
3			"	Ввод сжатого воздуха	1		
4	НЛ1		"	Ниже 0,6 МПа	1		
5	НЛ2		"	Выше 0,7 МПа	1		
6	НЛ3, СА3		"	Завозка камерных насосов	1		
7	НЛ1...НЛ8		"	Отклонение давления от нормы	3		
8	СА1		"		1		
9	СА2		"		1		
10	СА1...СА8		"	Отключено	8		
11	СА1...СА8		"	Включено	8		
12	НЛ5, СА5		"	Пневмомобинтовой насос	1		
13	НЛ4, СА4		"	Выброска камерных насосов	1		
14	НЛ6, СА6		"	Продувка	1		
15	НЛ7, СА7		"	Эжекция и аэрация данных выбуржателей	1		
16	НЛ8, СА8		"	Аэрационные свободобрушающие устройства	1		

Прибязан:

Лист	№ докум.	Подп.	Дата

Лист № 1

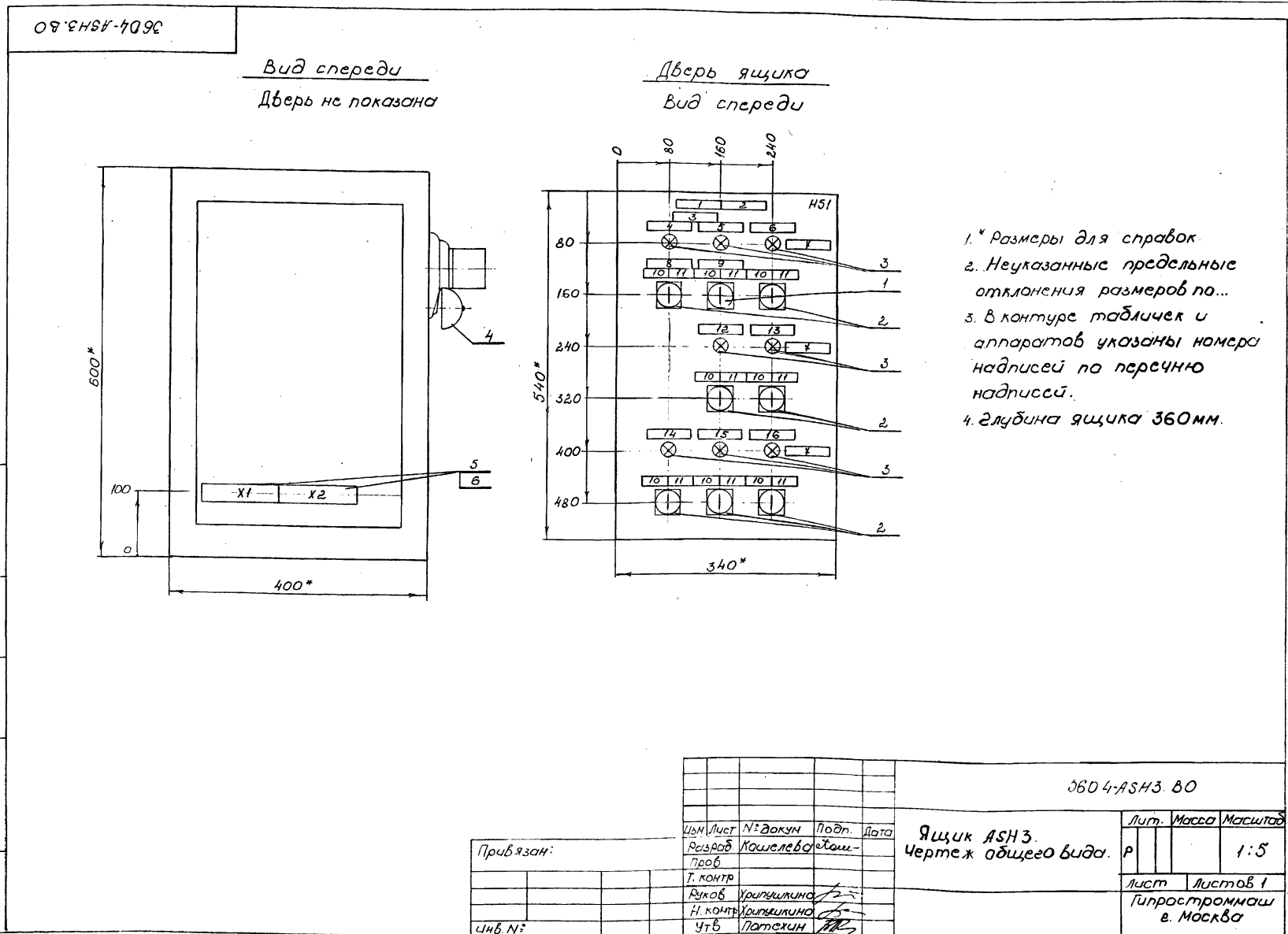
3604-ASH3.ТБ

Разработ: Кошелева А.М.  
 Рук. работ: Хрипчикова Г.  
 Н. контр: Хрипчикова Г.  
 УТВ: Патехин П.

Ящик АШЗ.  
 Перечень надписей.

Лит. Лист Листов  
 Р 1 1

Гипростромаш  
 г. Москва



3604-ASH3.80

Вид спереди  
 Дверь не показана

Дверь ящика  
 Вид спереди

Прибязан:

Лист	№ докум.	Подп.	Дата

Лист № 1

3604-ASH3.80

Разработ: Кошелева А.М.  
 Рук. работ: Хрипчикова Г.  
 Н. контр: Хрипчикова Г.  
 УТВ: Патехин П.

Ящик АШЗ.  
 Чертеж общего вида.

Лит. Масса Масштаб  
 Р 1 1:5

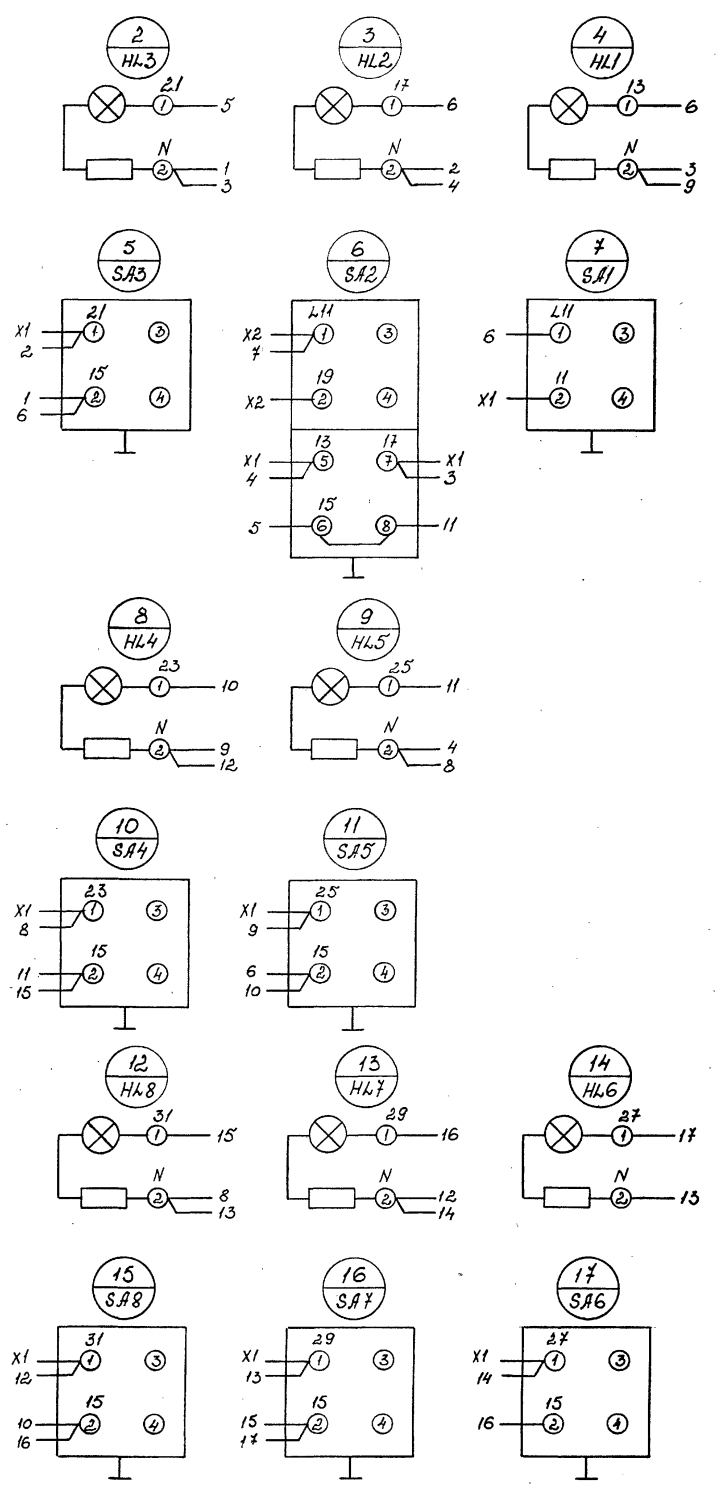
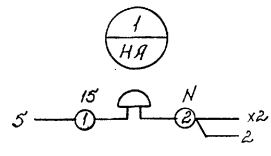
Лист Листов 1  
 Гипростромаш  
 г. Москва

Типовой проект ППЭОБ - №6.93 Ящобом 4

Вид спереди

Правая боковая стенка

Дверь ящика  
Вид со стороны монтажа



X1	1	2	3	4	5	6	7	8	9	10	11	12	13	14	15	16	17
X2	1	2	3	4	5	6	7	8	9	10	11	12	13	14	15	16	17

Изм. №, дата, Подп. и дата, Изм. №, дата, Подп. и дата, Изм. №, дата, Подп. и дата

				3604-ASH3.34			
Привязан:				Изм. лист	№ докум.	Подп.	Дата
				Разработ.	Кочелова	Юши.	
				Проб			
				Т. контр			
				Руков	Холпушкина		
				Н. контр	Холпушкина		
Изм. №:				Утв	Потехин		
				Ящик АШЗ. Схема электрическая соединений			
				Лит.	Масштаб	Лист / листов 1 /	
				Р		Гипростроймаш & Москва	
				Ц.00059-03 16			



Формат зона	Поз.	Обозначение	Наименование	кол.	Примечание
			Документация		
A3		3604 - АКШН.В0	Чертеж общего вида		
A2		3604 - АКШН.Э4	Схема электрическая соединений		
*		3604 - АКШН.ТБ	Перечень надписей		* А4; А4
			Сборочные единицы		
			Н1	1	
	1		Выключатель		
	2		ВЛ4-26-14-20УХЛ4, Ур 1,6А	1	SF
			Пускатель		
			ПМЛН10004Б, ~220В	1	КМ
			Реле		
	3		РПЧ-2-М96220У3Б, ~220В	2	К1, К2
	4		ВЛ-6 УХЛ4, 1, 10мм, ~220В, 50Гц	1	КТ

Привязан:  
 Ш. №:  
 Ш. №: лист № докум. Подп. Дата  
 Разраб. Кошелева Лаш.  
 Проб.  
 Рук. Урипушкина  
 Н. контр. Урипушкина  
 Утв. Потехин

3604-АКШН1

Ящик АКШН.  
 Технические данные  
 аппарата.

Лит.	Лист	Листов
Р	1	2

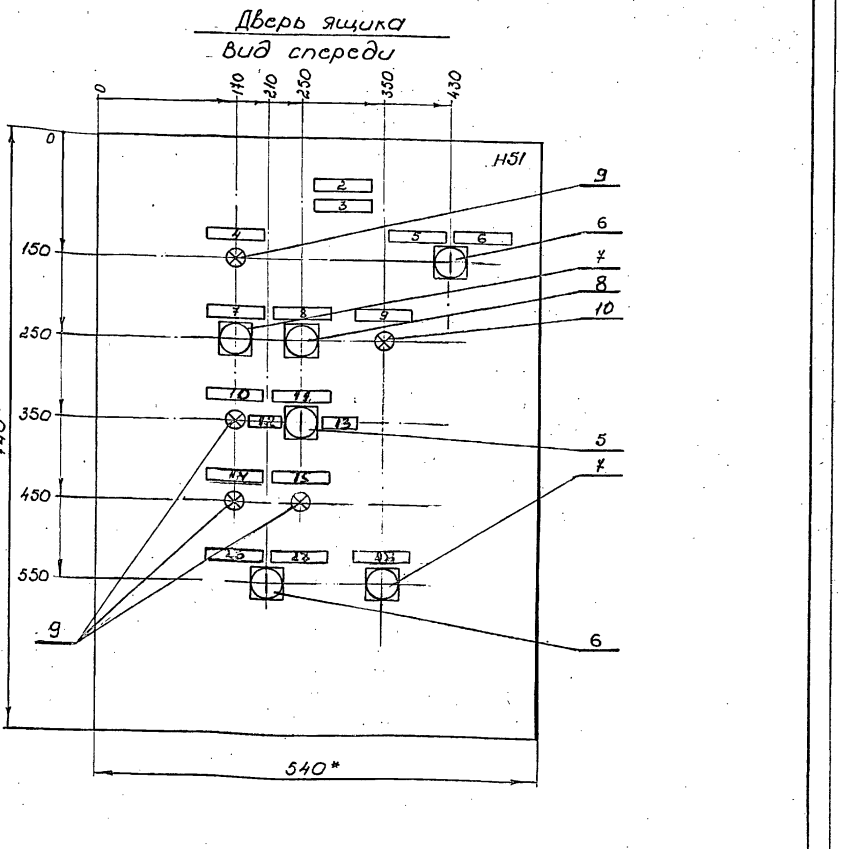
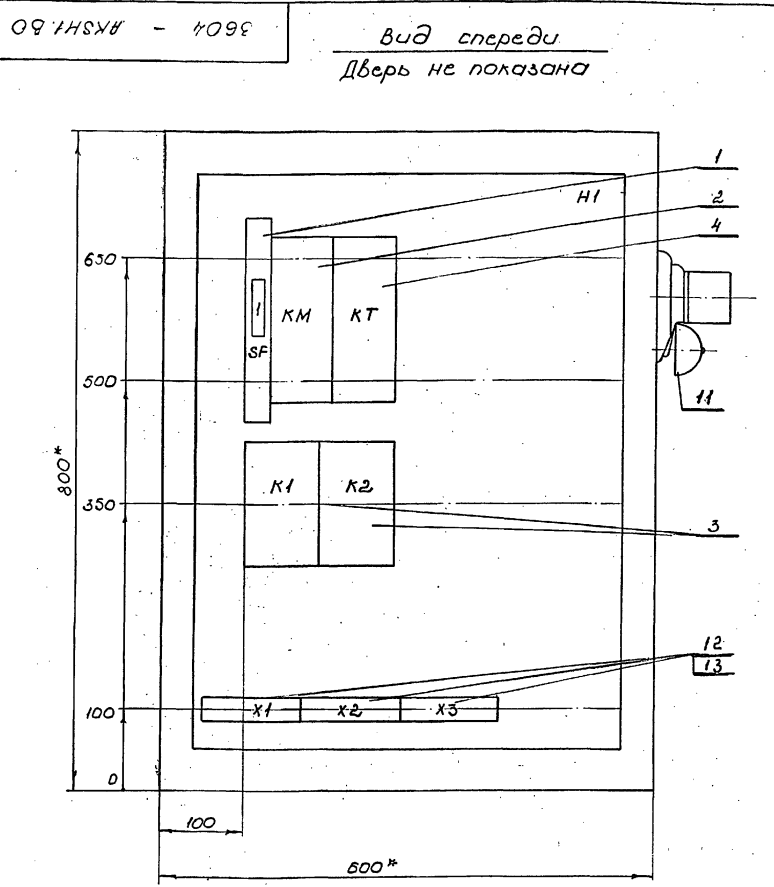
Гипростроммаш  
 г. Москва

Формат зона	Поз.	Обозначение	Наименование	кол.	Примечание
			Н51	1	
			Переключатели		
	5		ПЕ03УХЛ3 исполн. 1	1	13СА
	6		ПЕ01УХЛ3 исполн. 2	2	9А, 15А
			Выключатели		
	7		КЕ01У3, исп. 4, черный	2	SB2, SB3
	8		КЕ01У3, исп. 5, красный	1	SB1
			Арматура		
	9		АС12013У2, ~220В	4	НЛ1, НЛ4
	10		АС12011У2, ~220В	1	НЛ5
	11		Звонок ЗВП-220УХЛ5, ~220В	1	НЛ3
			Блок зажимов		
	12		БЗ24-4П25-В/ВУ3-10	3	Х1...Х3
	13		Крышка торцевая КТ5У	1	

Привязан:  
 Ш. №:  
 Ш. №: лист № докум. Подп. Дата

3604-АКШН1.

Лист 2



- \* Размеры для справок.
- Неуказанные предельные отклонения размеров по...
- В контуре табличек и аппаратов указаны номера надписей по перечню надписей.
- Глубина ящика 360 мм.

Привязан:  
 Ш. №:

Лит.	Лист	Листов
Р	1	1

Ящик АКШН.  
 Чертеж общего вида

Гипростроммаш  
 г. Москва

вид сверху

правая боковая стенка

Дверь ящика  
вид со стороны монтажа

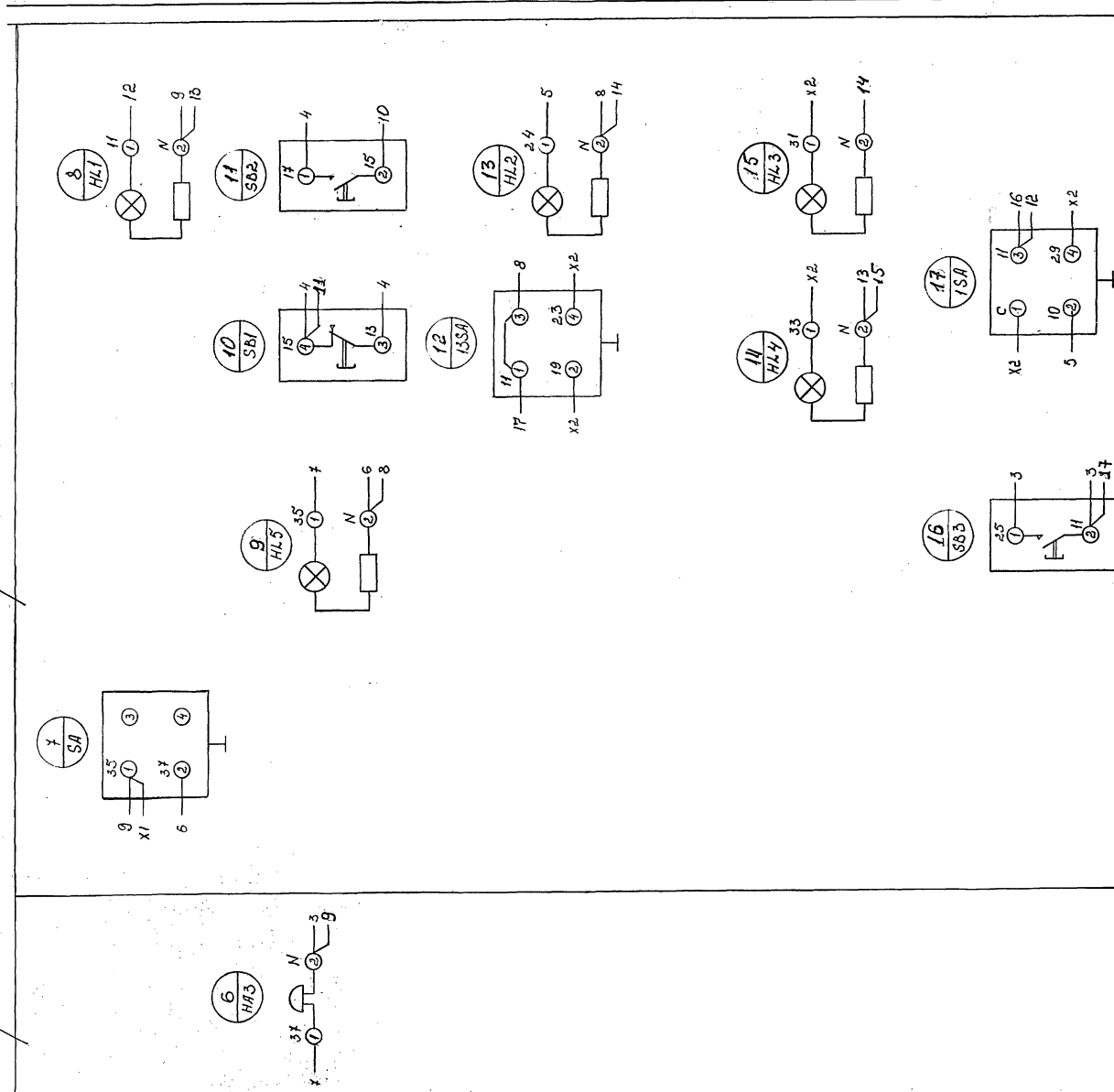
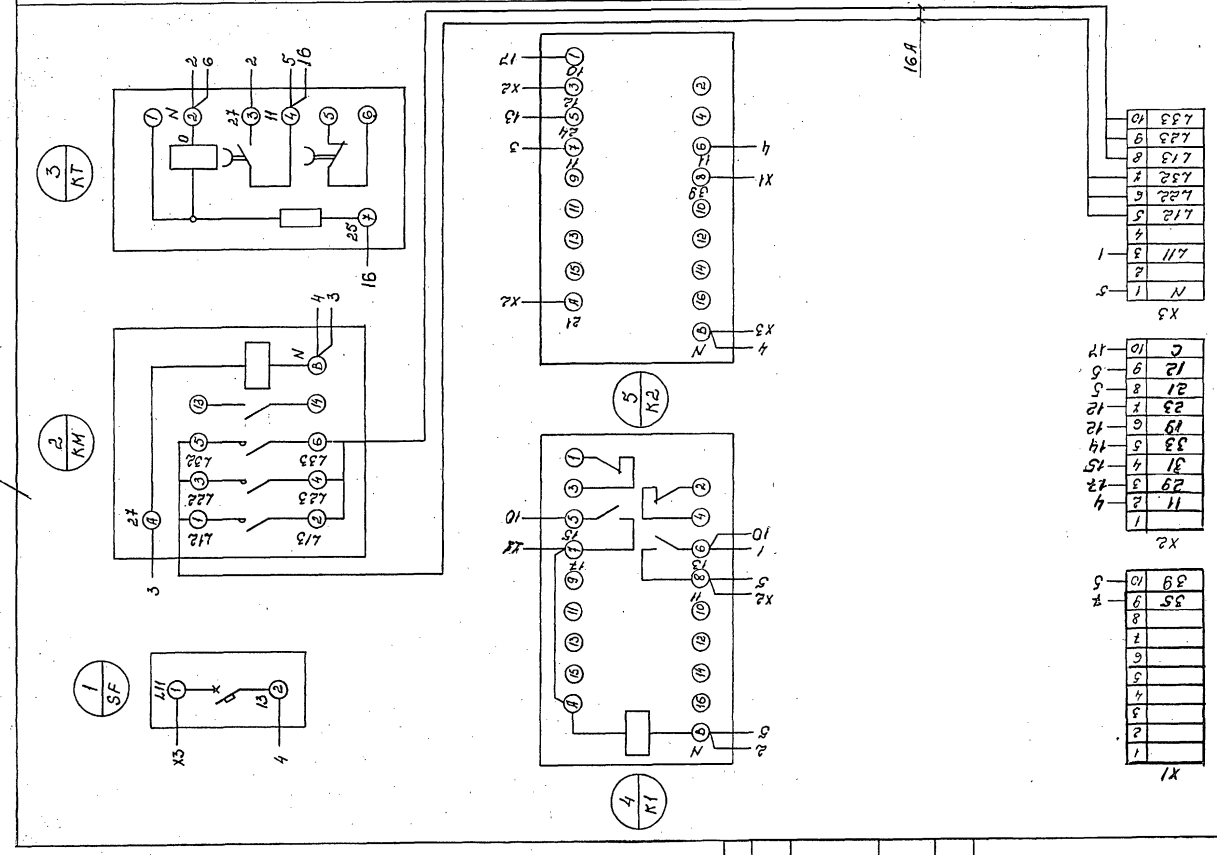


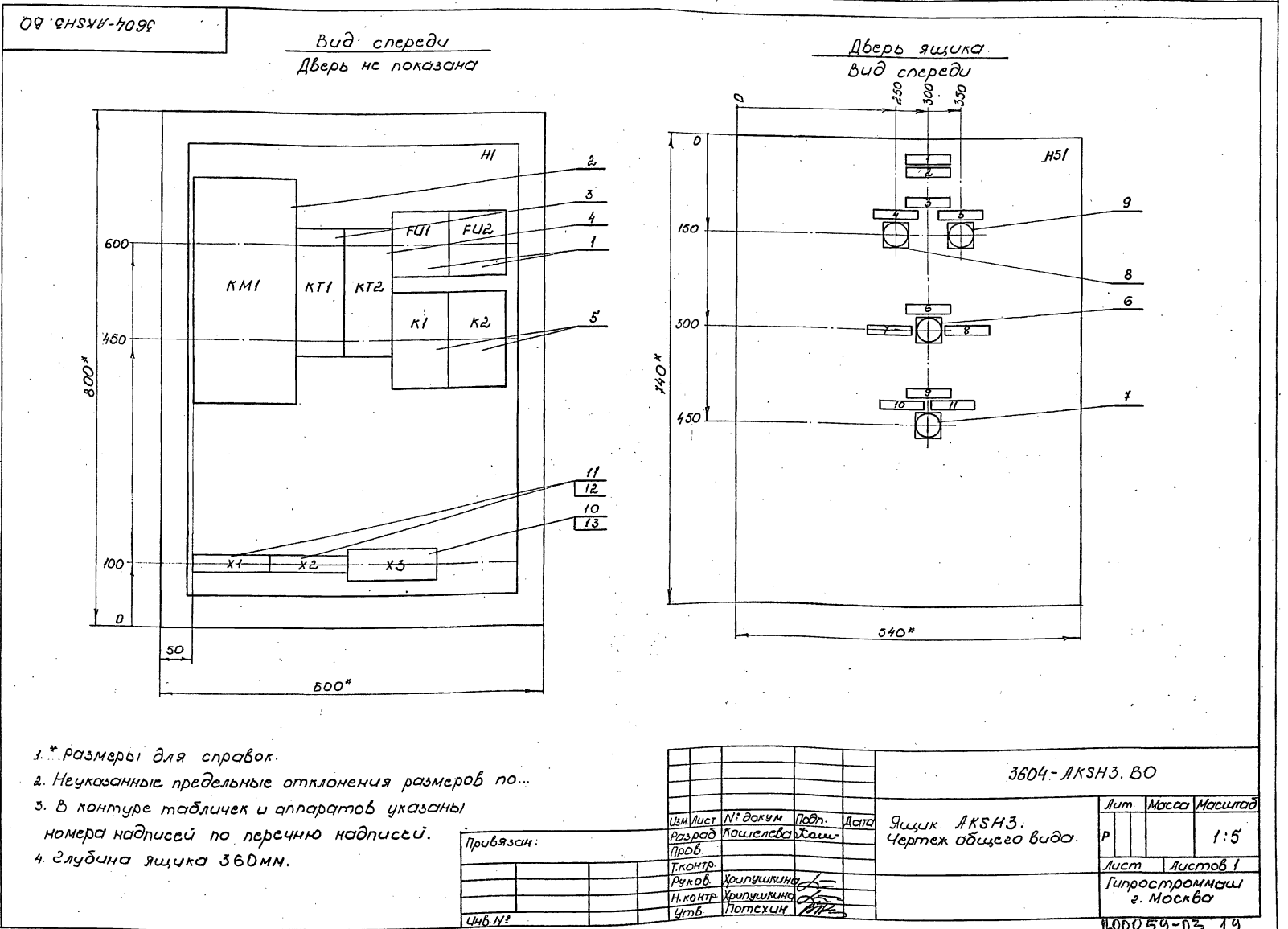
Схема соединений повернута на 90°

Привязан:				Изм/лист	№ докум	Подп.	Дата	Ящик АКШН. Схема электрическая соединений.	Лист	Масштаб	Масштаб
				Разработ	Косилов	В.В.			Р	-	-
				Проб.					Лист	Масштаб	Масштаб
				Т. контр.							
				Руковод.	Хрипшикина				Гипростромаш в. Маслява		
				Н. контр.	Хрипшикина						
				ЦНБ. №	Потехин						

3604 - АКШН.34

Формат	Зона	Поз	Обозначение	Наименование	Кол.	Примечание																														
				Документация																																
		43	3604-АКСНЗ.В0	Чертеж общего вида																																
		12	3604-АКСНЗ.З4	Схема электрическая соединений																																
		*	3604-АКСНЗ.ТБ	Перечень надписей		* А4, А4																														
				Сборочные единицы																																
				Н1	1																															
		1		Предохранитель ПРС-6УЗ-П																																
		2		с глав. вставкой ПВД на ток 2А	2	FU1, FU2																														
				Пускатель ПМЛ-5202/ПЧ2Б																																
				~380В	1	КМ1																														
				Реле																																
		3		ВЛ-64УХЛ4; 1; 220В; 50Гц; 1...10кч	1	КТ1																														
		4		ВЛ-64УХЛ4; 1; 220В; 50Гц; 1...10кч	1	КТ2																														
		5		АПУ-2-М96220У3Б; ~220В	2	К1, К2																														
Прибязан:																																				
Циф. №:																																				
3604-АКСНЗ																																				
<table border="1"> <tr> <td>Цм</td> <td>Лист</td> <td>№ докум.</td> <td>Подп.</td> <td>Дата</td> </tr> <tr> <td>Разраб.</td> <td></td> <td>Лощелова</td> <td>Лаш</td> <td></td> </tr> <tr> <td>Проб.</td> <td></td> <td></td> <td></td> <td></td> </tr> <tr> <td>Т.контр.</td> <td></td> <td>Хрипушкина</td> <td></td> <td></td> </tr> <tr> <td>Н.контр.</td> <td></td> <td>Хрипушкина</td> <td></td> <td></td> </tr> <tr> <td>Утв.</td> <td></td> <td>Потехин</td> <td></td> <td></td> </tr> </table>							Цм	Лист	№ докум.	Подп.	Дата	Разраб.		Лощелова	Лаш		Проб.					Т.контр.		Хрипушкина			Н.контр.		Хрипушкина			Утв.		Потехин		
Цм	Лист	№ докум.	Подп.	Дата																																
Разраб.		Лощелова	Лаш																																	
Проб.																																				
Т.контр.		Хрипушкина																																		
Н.контр.		Хрипушкина																																		
Утв.		Потехин																																		
Ящик АКСНЗ. Технические данные аппарата.				<table border="1"> <tr> <td>Лит</td> <td>Лист</td> <td>Листов</td> </tr> <tr> <td>Р</td> <td>1</td> <td>2</td> </tr> </table>			Лит	Лист	Листов	Р	1	2																								
Лит	Лист	Листов																																		
Р	1	2																																		
				Гипроэлектромонтаж г. Москва																																

Формат	Зона	Поз	Обозначение	Наименование	Кол.	Примечание																														
				Н51	1																															
				Переключатели																																
		6		ПЕО31УХЛ3; исполн. 1	1	СА1																														
		7		ПЕОМ4УХЛ3; исполн. 2	1	СА2																														
				Выключатели																																
		8		КЕОП4У3; исп. 4; толк. черн.	1	СВ2																														
		9		КЕОП4У3; исп. 5; толк. красн.	1	СВ1																														
				Зажимы наборные силовые																																
		10		ЗН24-16П63-В/ВУ3	6	Х3																														
		11		Блок зажимов																																
				ВЗ24-4П25-В/ВУ3-10	2	Х1, Х2																														
		12		Крышка торцевая КТ5У	1																															
		13		Крышка торцевая КТ6У	1																															
Прибязан:																																				
Циф. №:																																				
3604-АКСНЗ																																				
<table border="1"> <tr> <td>Цм</td> <td>Лист</td> <td>№ докум.</td> <td>Подп.</td> <td>Дата</td> </tr> <tr> <td>Разраб.</td> <td></td> <td>Лощелова</td> <td>Лаш</td> <td></td> </tr> <tr> <td>Проб.</td> <td></td> <td></td> <td></td> <td></td> </tr> <tr> <td>Т.контр.</td> <td></td> <td>Хрипушкина</td> <td></td> <td></td> </tr> <tr> <td>Н.контр.</td> <td></td> <td>Хрипушкина</td> <td></td> <td></td> </tr> <tr> <td>Утв.</td> <td></td> <td>Потехин</td> <td></td> <td></td> </tr> </table>							Цм	Лист	№ докум.	Подп.	Дата	Разраб.		Лощелова	Лаш		Проб.					Т.контр.		Хрипушкина			Н.контр.		Хрипушкина			Утв.		Потехин		
Цм	Лист	№ докум.	Подп.	Дата																																
Разраб.		Лощелова	Лаш																																	
Проб.																																				
Т.контр.		Хрипушкина																																		
Н.контр.		Хрипушкина																																		
Утв.		Потехин																																		
				<table border="1"> <tr> <td>Лит</td> <td>Лист</td> <td>Листов</td> </tr> <tr> <td>Р</td> <td>1</td> <td>2</td> </tr> </table>			Лит	Лист	Листов	Р	1	2																								
Лит	Лист	Листов																																		
Р	1	2																																		
				Гипроэлектромонтаж г. Москва																																



Вид сверху

Дверь ящика  
Вид со стороны монтажа

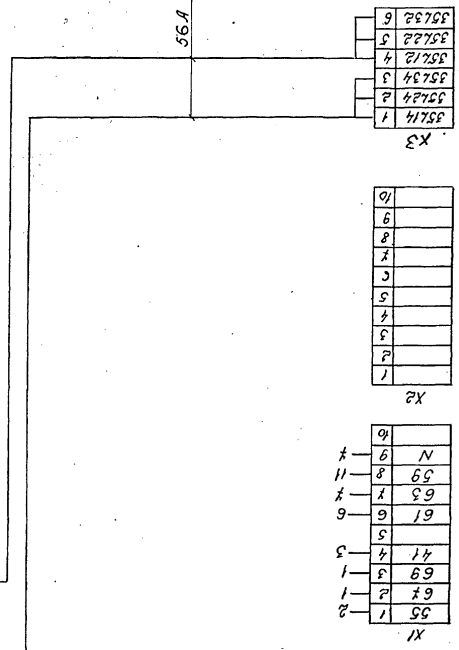
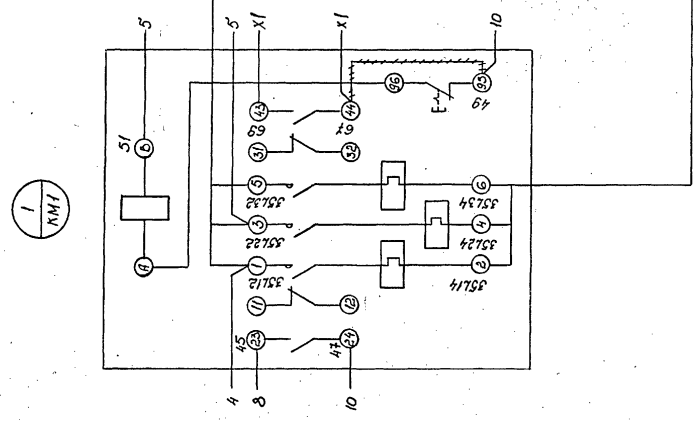
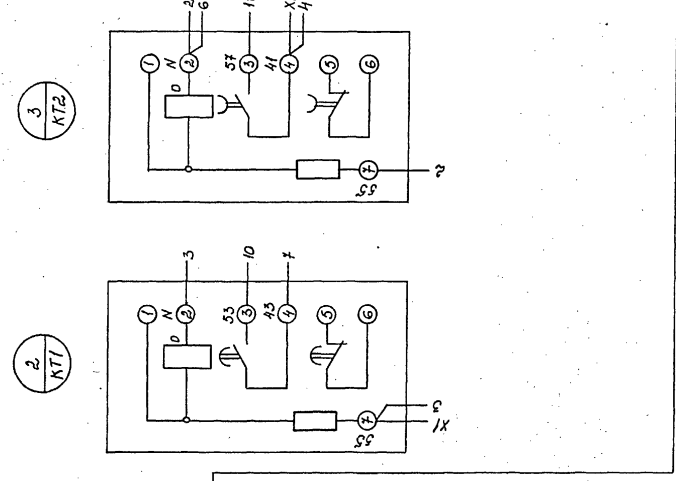
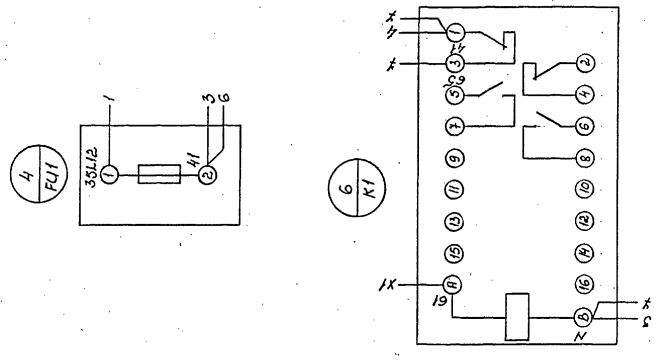
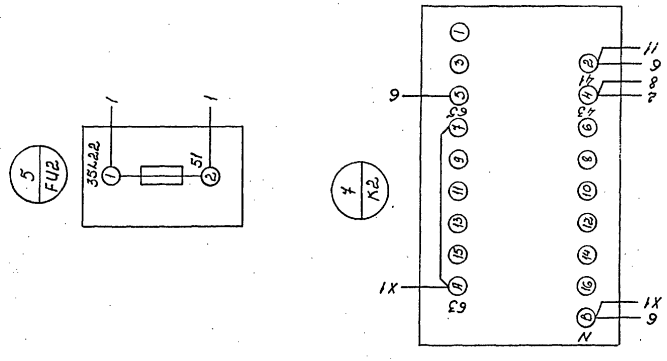
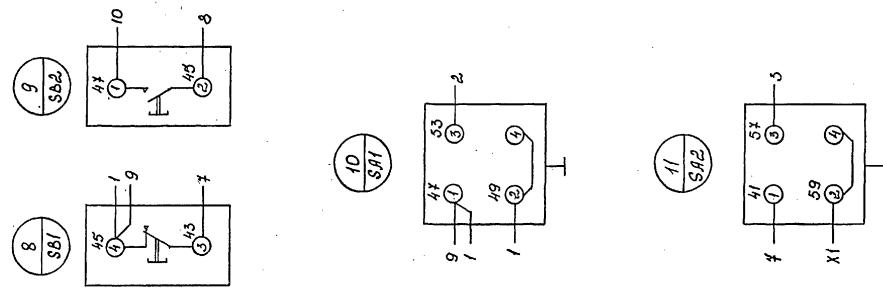


Схема соединений повернута на 90°

Привязан:

Циф. № подл.	Подп. и дата	Изм. №	Изм. №	Изм. №	Изм. №	Изм. №	Изм. №	Изм. №	Изм. №

3604-АКСНЗ.34  
Ящик АКСНЗ.  
Схема электрическая  
соединения.

Лит.	Масштаб	Масштаб
P	-	-
Лист	Листов 1	
Гипроэлектромонтаж в Москва.		

Код	Обозначение	Наименование	Кол.	Примечание
		Документация		
АВ	3604-АКСН4.В0	Чертежи общего вида		
АБ	3604-АКСН4.34	Схема электрическая соединений		
АА	3604-АКСН4.ТБ	Перечень надписей		
		Сборочные единицы		
		НН	1	
		Реле		
1		РНЧ-2-119ВВ20У3Б ~220В	2	Н85, Н86
2		ВЛ-ВУ4УКД, 1, 220В, 50Гц +100	1	КТ15
		Н51	1	
		Выключатели		
3		КЕОНУЗ исп. 4 ток. черный	3	SB22, SB24, SB25
4		КЕОНУЗ исп. 5 ток. красный	2	SB21, SB23

Привязан:

Инд. №	
Изм. лист № докум.	3604-АКСН4
Взам. инв. №	
Инв. №-едиц.	
Подп.	Гипростроймаш
Дата	г. Москва

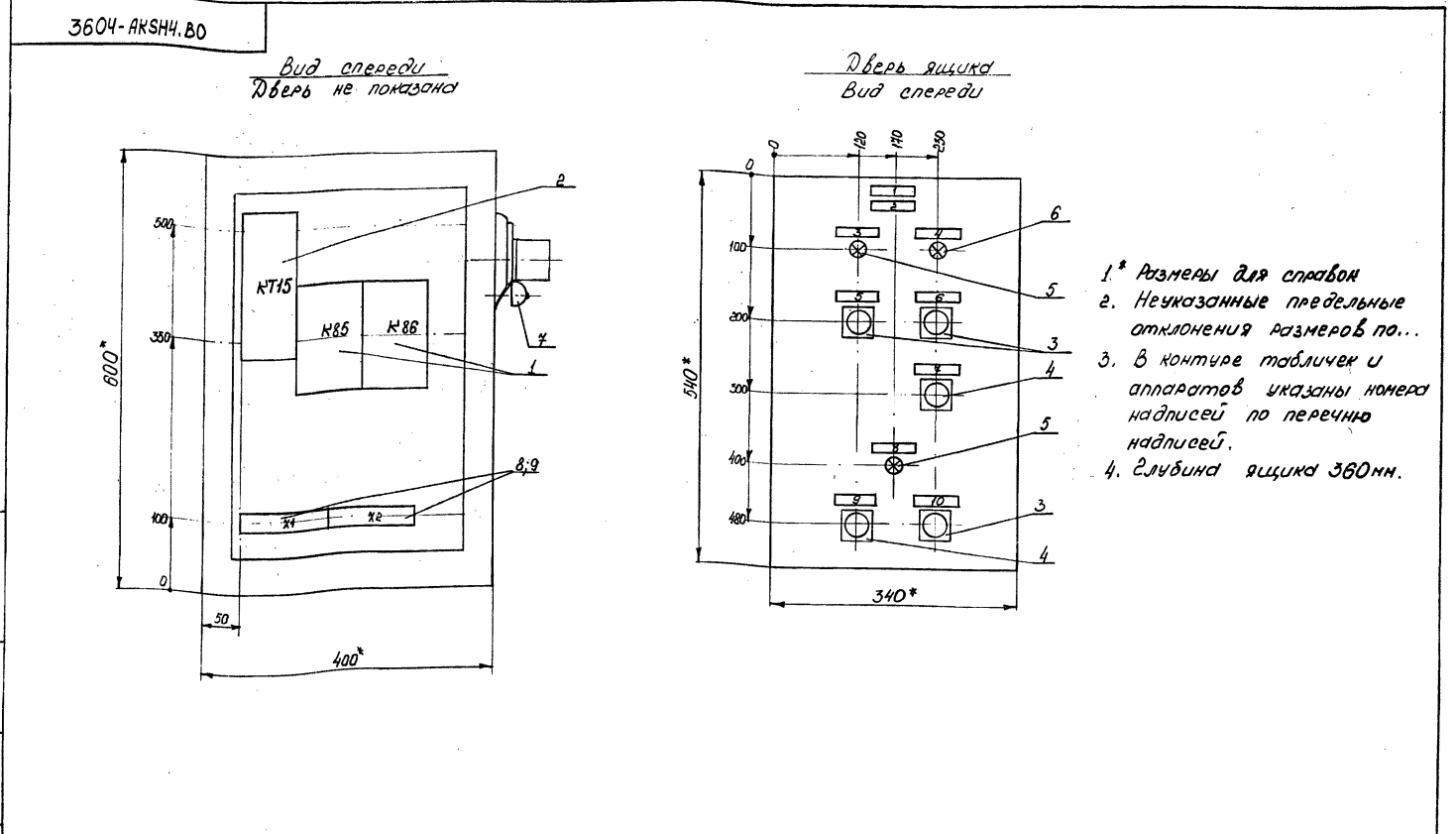
Ящик АКСН4  
Технические данные аппаратов

Панель	Поз. обозначение	Место надписи	Текст	Кол.
1		Табличка	Склад цемента	1
2		—	Ящик АКСН4	1
3	Н.66	—	Подача из цистерны	1
4	Н.68	—	Силосная банка переполнена	1
5	SB24	—	Съем сигнала	1
6	SB25	—	Переговорная сигнализация	1
7	SB23	—	Съем аварийч	1
8	Н.65	—	~220В	1
9	SB21	—	Отключить	1
10	SB22	—	Включить	1

Привязан:

Инд. №	
Изм. лист № докум.	3604-АКСН4.ТБ
Взам. инв. №	
Инв. №-едиц.	
Подп.	Гипростроймаш
Дата	г. Москва

Ящик АКСН4  
Перечень надписей



- 1\* Размеры для справок
2. Неуказанные предельные отклонения размеров по...
3. В контуре табличек и аппаратов указаны номера надписей по перечню надписей.
4. Глубина ящика 360мм.

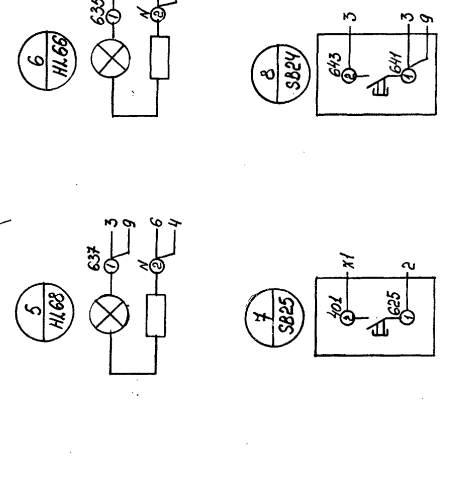
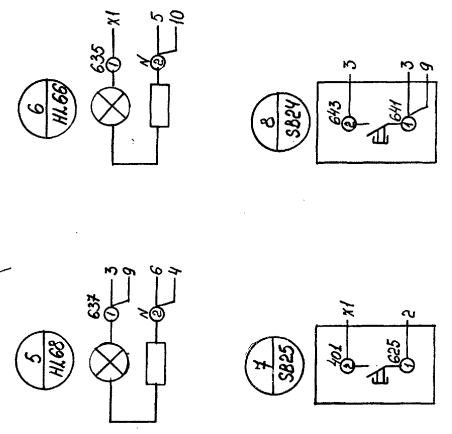
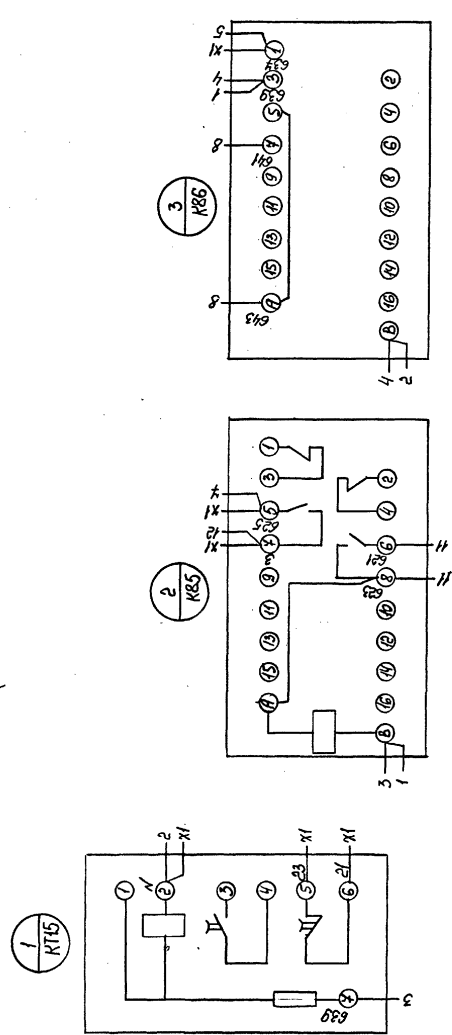
3604-АКСН4.В0

Ящик АКСН4  
Чертежи общего вида

Изм. лист № докум.	3604-АКСН4.В0
Взам. инв. №	
Инв. №-едиц.	
Подп.	Гипростроймаш
Дата	г. Москва

Масштаб 1:5

Вид сверху  
 Вид со стороны монтажа  
 Левая боковая стенка  
 Правая боковая стенка



10	
9	
8	
7	
6	
5	
4	
3	
2	
1	
0	

10	
9	
8	
7	
6	
5	
4	
3	
2	
1	
0	

Схема соединений повернута на 90°

3604-АКШН4.34

Изм. лист	№ докум.	Проб.	Дата
Рязань	Горьковск		
Проб			
Т.контр			
Рязань	Хвощинский		
И.контр	Хвощинский		
Изм. №	Углов	Потемкин	

Ящик АКШН4  
 Схема электрическая  
 соединений

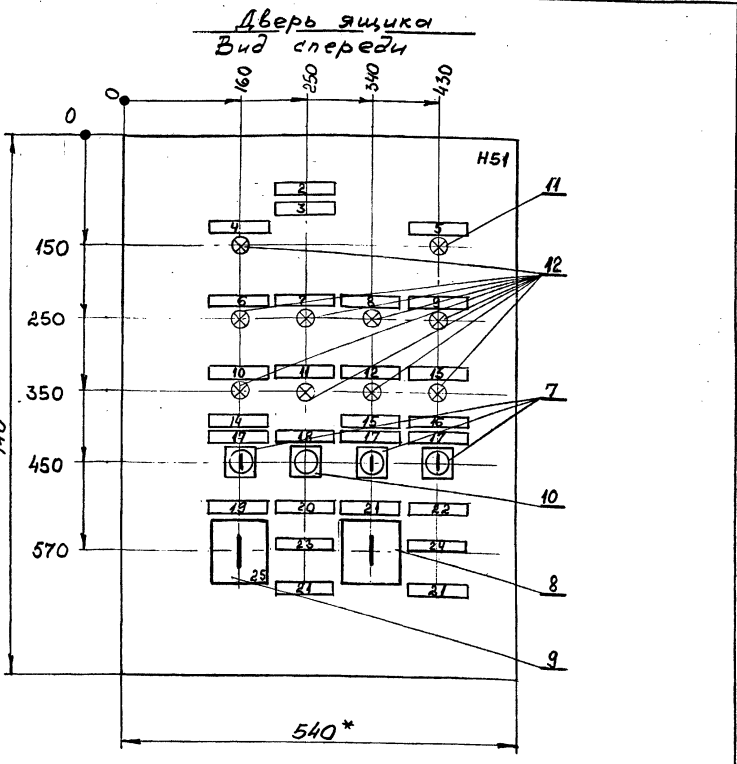
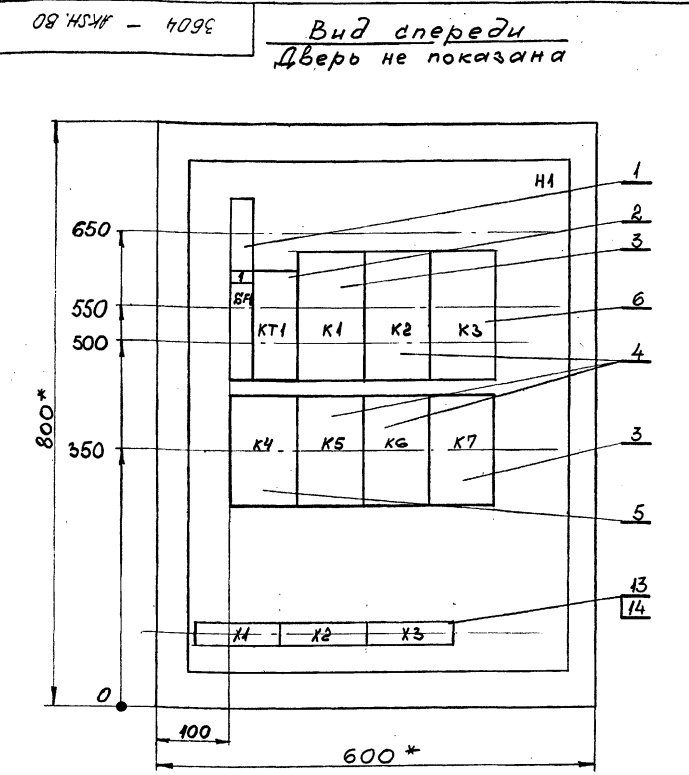
Лист	Масса	Масштаб
Р		
Лист	Листов	1
Гипростромаш в. Москва		

Формат Зона	Лист	Обозначение	Наименование	Кол.	Приме- чание
			Документация		
A3		3604 - АКШ.80	Чертеж общего вида		
*		3604 - АКШ.94	Схема электрическая соединений	*	12, 12
A4		3604 - АКШ.75	Перечень надписей		
			Сборочные единицы		
			H1	1	
	1		Выключатель ВА16-26-140010-20УХЛ4		
			Ур 10А	1	5F1
			Реле		
	2		ВА-64УХЛ4, 1, 220В, 1-10с	1	КТ1
	3		РПУ-2-М96400У3Б, ~220В	2	К1, К7
	4		РПУ-2-М96220У3Б, ~220В	3	К2, К5, К6
	5		РПУ-2-М96440У3Б, ~220В	1	К4
	6		РПУ-2-М96620У3Б, ~220В	1	К3
Привязан:					
Инв. №					
Изм. Лист № докум. Подп. Дата					
3604 - АКШ					
Ящик АКШ. Технические данные аппаратов					
Лит. Лист Листов Р 1 1 2					
Гипростромаш г. Москва					

Изм. № подл. Подп. и дата  
Взам. инв. № Инв. № экз. Подп. и дата  
Изм. Лист № докум. Подп. Дата  
Разраб. Белецкий К.З.  
Провер. Кадыкова С.С.  
Рисов. Хрипушкина Л.  
Н. контр. Хрипушкина Л.  
Умб. Потечкин В.П.

Формат Зона	Лист	Обозначение	Наименование	Кол.	Приме- чание
			H51	1	
			Переключатели		
	7		ПЕО11УХЛ3, исп. 2, П*	3	5A1, 5A2, 5A4
	8		ПКУЗ-12М6016У3	1	5A5
	9		ПКУЗ-12С5028У3	1	5A7
			Выключатель		
	10		КЕО11У3, исп. 4, толк. чехл.	1	5B
			Арматура		
	11		АС 12011У2, ~220В	1	НЛ10
	12		АС 12013У2, ~220В	9	НЛ1...НЛ9
			Блок зажимов		
	13		Б324-4П25-В/В43-10	3	Х1...Х3
	14		Крышка торцевая КТ5У	1	
Привязан:					
Инв. №					
Изм. Лист № докум. Подп. Дата					
3604 - АКШ					
Лит. Лист Листов Р 1 1 2					
Гипростромаш г. Москва					

Изм. № подл. Подп. и дата  
Взам. инв. № Инв. № экз. Подп. и дата  
Изм. Лист № докум. Подп. Дата  
Разраб. Белецкий К.З.  
Провер. Кадыкова С.С.  
Рисов. Хрипушкина Л.  
Н. контр. Хрипушкина Л.  
Умб. Потечкин В.П.



- \* Размеры для справок.
- Неуказанные предельные отклонения размеров по...
- В контуре табличек и аппаратов указаны номера надписей по перечню надписей.
- Глубина ящика 360 мм
- По данному чертежу изготовить 3 ящика

Изм. № подл. Подп. и дата  
Взам. инв. № Инв. № экз. Подп. и дата  
Изм. Лист № докум. Подп. Дата  
Разраб. Белецкий К.З.  
Провер. Кадыкова С.С.  
Рисов. Хрипушкина Л.  
Н. контр. Хрипушкина Л.  
Умб. Потечкин В.П.

3604 - АКШ.80

Ящик АКШ.  
Чертеж общего вида

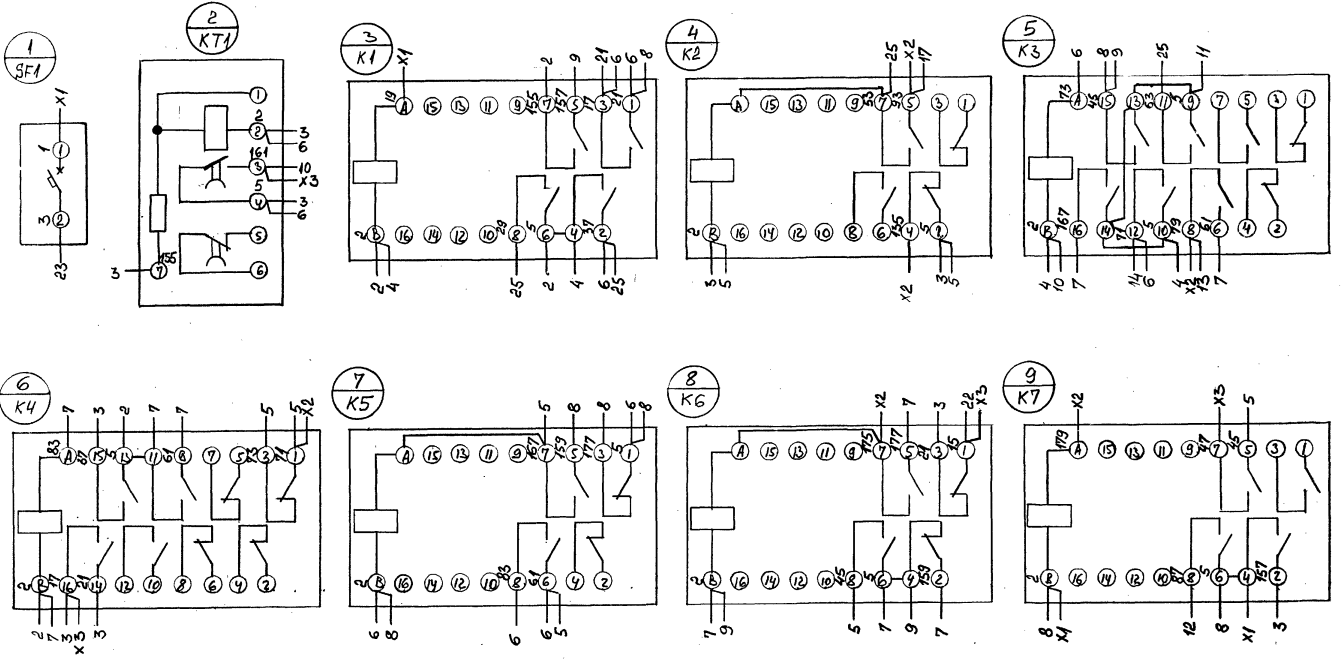
Лит. Масса Масштаб  
Р 1:5

Лист Листов 1

Гипростромаш  
г. Москва

И.00059-03 23

Вид спереди



X1	1	1
	2	9
	3	9
	4	3
	5	15
	6	19
	7	21
	8	3
	9	3
	10	21

X2	1	19
	2	18
	3	16
	4	6
	5	5
	6	4
	7	4
	8	20
	9	8
	10	9

X3	1	8
	2	6
	3	9
	4	9
	5	25
	6	2
	7	7
	8	8
	9	8
	10	10

Изм. №, подл., Печ. и дата. Осн. инв. № инв. и дубл. Печ. и дата.

Привязан:

Изм. №	Подл.	Дата
1		
2		
3		
4		
5		
6		
7		
8		
9		
10		

Изм. №

Изм. №	№ докум.	Подп.	Дата
1			
2			
3			
4			
5			
6			
7			
8			
9			
10			

Ящик АКШ.  
Схема электрическая  
соединений

3604-1KSH.34

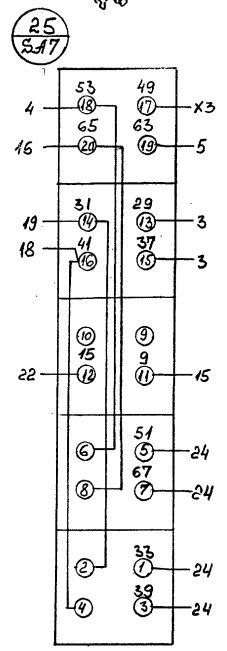
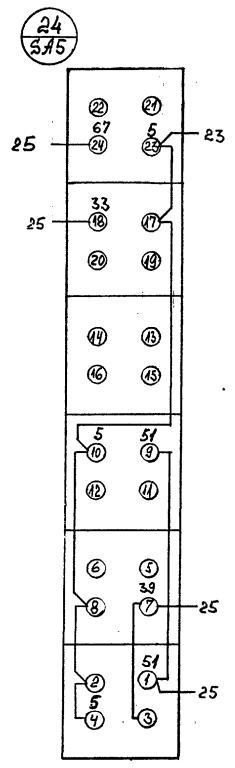
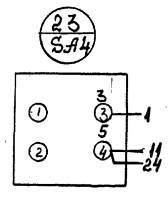
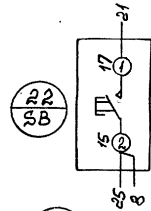
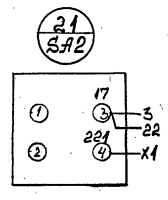
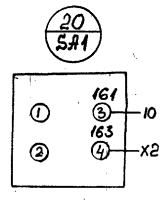
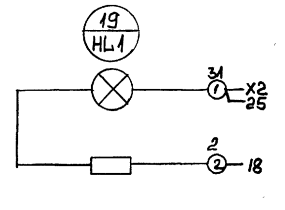
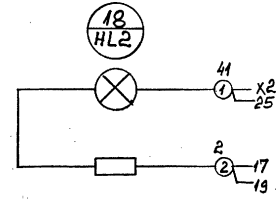
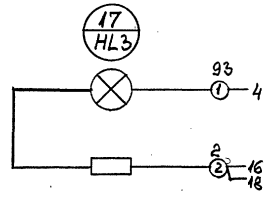
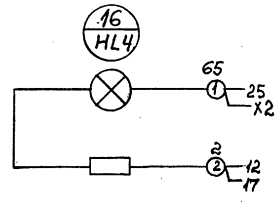
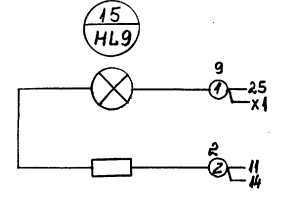
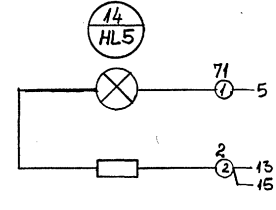
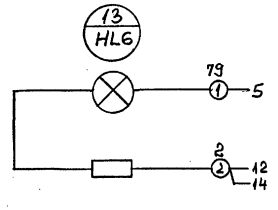
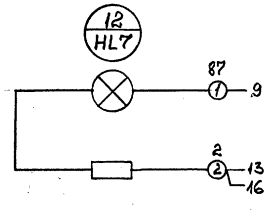
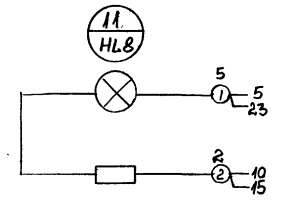
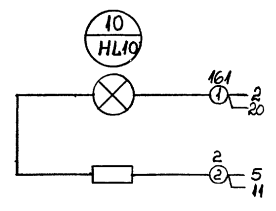
Лист	Масштаб	Масштаб
Р		
Лист 1	Листов 2	
Гипростройтрест 2. Москва		

Линия склейки



Дверь ящика  
Вид со стороны монтажа

Типовой проект ТП708-76.93 Альбом 4



Линия склейки

Изм. №, Подп. и дата, Взам. инв. №, Инв. №, Изм. №, Подп. и дата

Привязан:	Изм. лист № докум.	Подп.	Дата
	Разработ. Бельский К.Т.		
	Проверка Кадьякова		
	Т. контр.		
	Руков. Хрипушкина		
	Н. контр. Хрипушкина		
Инв. №	Чтв. Потехин		

Ящик АКСН.  
Схема электрическая  
соединений

3604-АКСН-34		
Лит.	Масса	Масштаб
Р		
Лист 2 Листов		
Гипростротранм г. Москва		
И.00059-03 25		

Типовой проект ТП708-76.93 Альбом 4

Кол.	Примечание	Наименование	Обозначение	Лист
		Документация		
13		Чертеж общего вида	3604-ASH1.Б0	
12		Схема электрическая соединений	3604-ASH1.Э1	
*		Перечень надписей	3604-ASH1.ТБ	И4, И4, И4
		Сборочные единицы		
		И51		1
		Переключатели		
		ПКУ-12Х6006У3		1 3А11
		Выключатели		
		КЕОМ4У3 исп.5, толк.красный		3 3Б1, 3Б3, 3Б9
		КЕОМ4У3 исп.4, толк.черный		6 3Б2, 3Б4, 3Б5, 3Б6, 3Б7, 3Б8
		КЕОМ4У3 исп.1 толк.черный		1 3Б7

Привязан:


Или №:


Или №: [поле]

Изм. Лист № докум. Подп. Дата

Лист	Масса	Масштаб
И1		1:5

Пульт АШИ Технические данные аппарата

Типстроимаш... г. Москва

Или №: [поле] Подп. и дата [поле] Илл. №: [поле] Илл. №: [поле]

Типовой проект ТП 708-76.93 Альбом 4

Кол.	Примечание	Наименование	Обозначение	Лист
6		Арматура	АС12014У2 ~220В	17
7	И1, И1, И1, И2, И6, И7, И8, И12, И48, И51, И21, И22, И45, И25			
4			АС12014У2 ~220В	4
8			АС12014У2 ~220В	8
9		Звонок	ЗВП-ЭЭОУК15	1
		Блок зажимов		
	И1... И7, И11... И17	БЗЗ4-УП25-В/ВУ3-10		14
		Крышка торцевая	К75У	2

Привязан:


Или №:


Или №: [поле]

Изм. Лист № докум. Подп. Дата

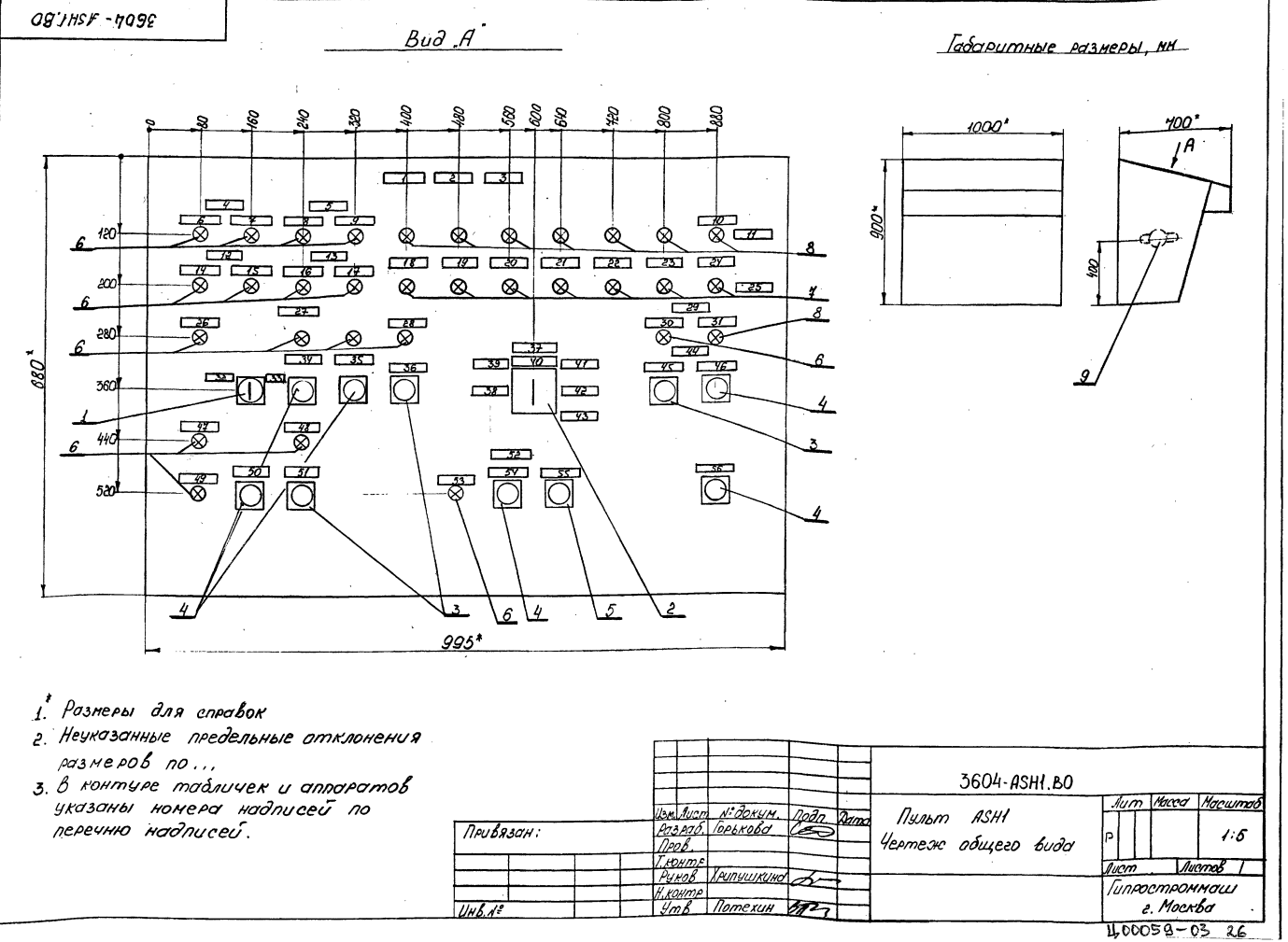
Лист	Масса	Масштаб
И1		1:5

Пульт АШИ

Типстроимаш... г. Москва

Или №: [поле] Подп. и дата [поле] Илл. №: [поле] Илл. №: [поле]

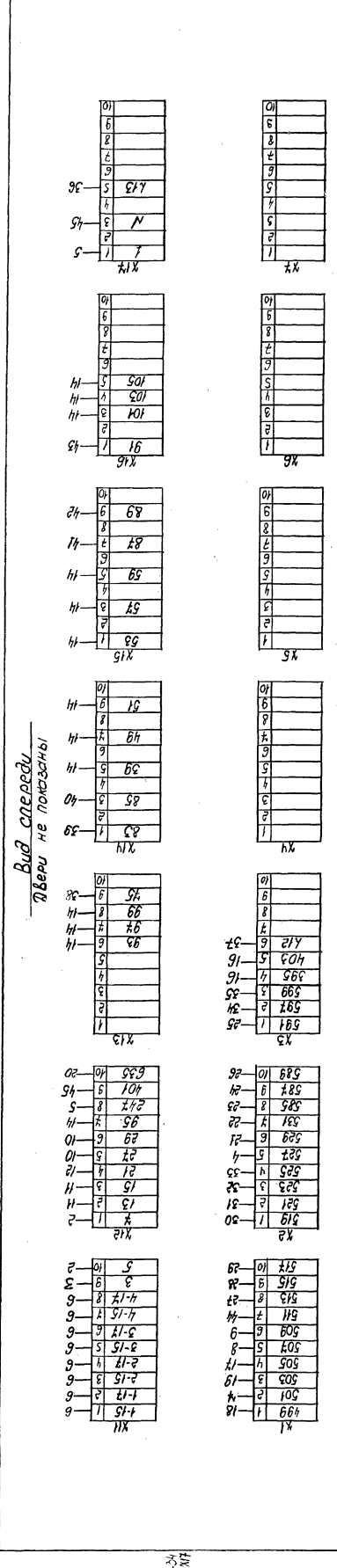
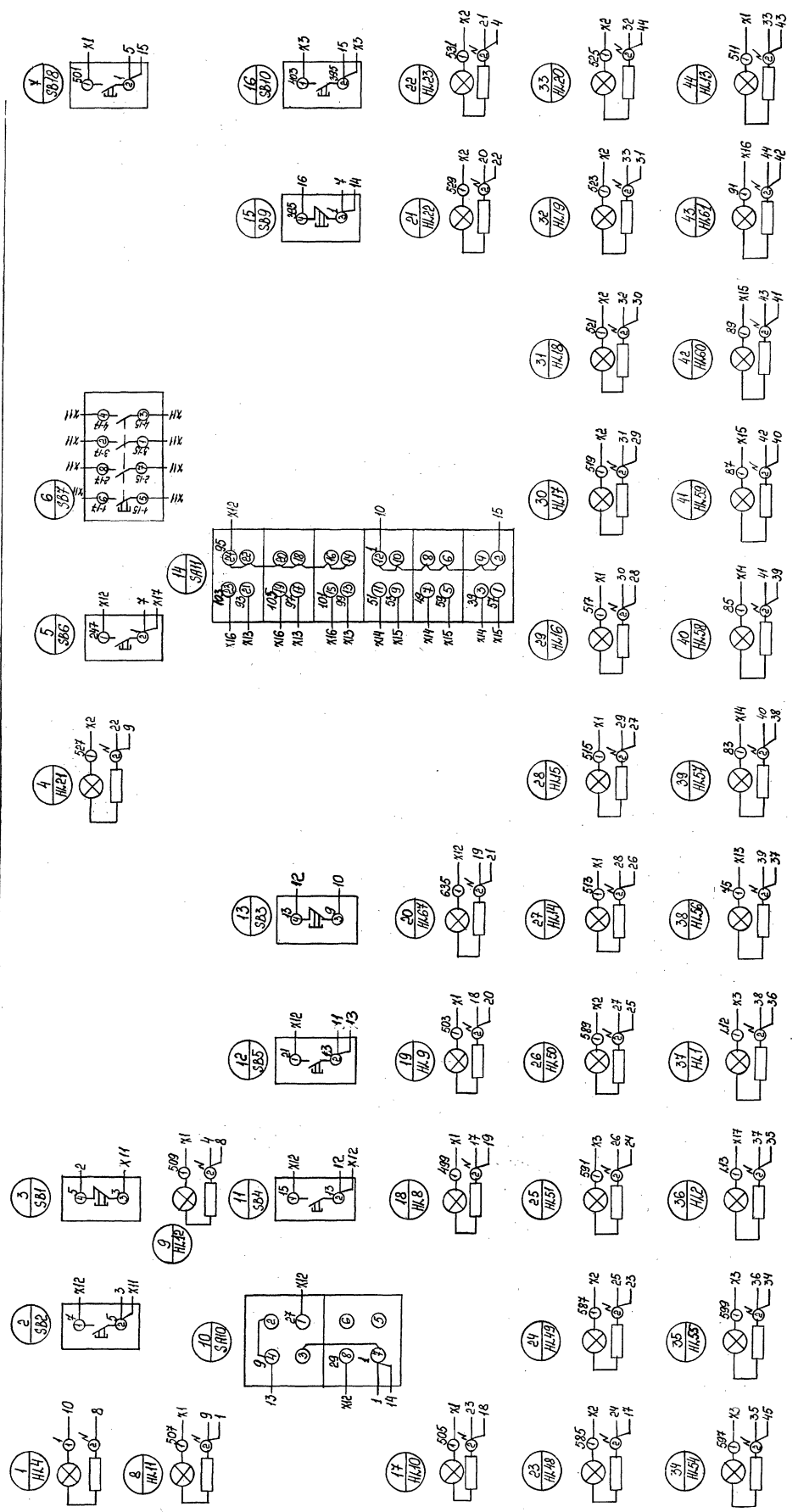
Типовой проект ТП708-76.93 Альбом 4



Или №: [поле] Подп. и дата [поле] Илл. №: [поле] Илл. №: [поле]

Типовой проект ПП408-46.93 Альбом

Шифр по плану, Подпись и дата  
Вместо шифра №: Шифр №-договора, Подпись и дата



Вид сверху  
Дверь не показаны

Чертеж повернут на 90°

Крышка выключателя поднимается  
Вид со стороны подключения

Левая сторона  
стенки

Привязан:

Шифр №:		Исполнитель:	Уткин
Исполнитель:	Потехин	Проверено:	Потехин
Исполнитель:	Уткин	Проверено:	Потехин

3604-ASHI.34

Пульт АШИ  
Схема электрическая  
соединений

Лист	Масса	Масштаб
Р		
Лист	Листов 1	
Инструментальное г. Москва		
400059-03 27		

А.м. Крив. 1  
Типовой проект ТП 408-45.93

Универ. № подл. Подп. и дата. Взам. инв. №. Инв. № инв. Подп. и дата.

Лист	№	Обозначение	Наименование	Кол.	Примечание
			Арматура		
	5		АС1201342 ~220В	2	Н.65 Н.66
	6		АС1201142 ~220В	1	Н.68
	7		Звонок		
			ЗВП-220УХЛ5	1	НАЗ
			Блок зажимов		
	8		БЗ24-4П25-В/УХЛ-10	2	К1, К2
			Крышка торцевая		
	9		КТ54	1	

Привязан:			
Инв. №			
Изм. Лист	№ докум.	Подп.	Дата

3604-АРШ4

Лист 2

А.м. Крив. 4  
Типовой проект ТП 408-45.93

Универ. № подл. Подп. и дата. Взам. инв. №. Инв. № инв. Подп. и дата.

Лист	№	Поз. обозначение	Место надписи	Текст	Кол.	Заяв. табл.
	20	Н.16; Н.58	Табличка	Силозная банка №3	1	
	21	Н.17; Н.59	"	Силозная банка №4	1	
	22	Н.18; Н.60	"	Силозная банка №5	1	
	23	Н.19; Н.61	"	Силозная банка №6	1	
	24	Н.13; Н.20	"	Загружаемая банка	1	
	25		"	Верхний уровень	1	
	26	Н.10	"	Перекачка	1	
	27		"	Выбор режима	1	
	28	Н.67	"	Загрузка из цистерны настроена	1	
	29		"	Аспирация загрузки	1	
	30	Н.22	"	Включена	1	
	31	Н.23	"	Не включена	1	
	32	SA10	"	Перекачка	1	
	33		"	выдача в б/ом цех	1	
	34	SB4, Н.8	"	загрузка из хоппера	1	
	35	SB5, Н.9	"	загрузка из цистерны	1	
	36	SB3	"	Отключить загрузку	1	
	37	SA11	"	Выбор силозной банки	1	
	38		"	Силозная банка №1	1	
	39		"	Силозная банка №2	1	
	40		"	Силозная банка №3	1	

Привязан:			
Инв. №			
Изм. Лист	№ докум.	Подп.	Дата

3604-АРШ1.ТБ

Лист 2

А.м. Крив. 4  
Типовой проект ТП 408-45.93

Универ. № подл. Подп. и дата. Взам. инв. №. Инв. № инв. Подп. и дата.

Лист	№	Поз. обозначение	Место надписи	Текст	Кол.	Заяв. табл.
	1		Табличка	Склад цемента	1	
	2		"	АРШ1	1	
	3		"	Загрузка	1	
	4		"	Шаровой кран №1	1	
	5		"	~220В Указатели уровня	1	
	6	Н.54	"	Открыт	1	
	7	Н.55	"	Закрыт	1	
	8	Н.2	"	Приемный бункер	1	
	9	Н.1	"	Силозные банки	1	
	10		"	Сигнализация загрузки	1	
	11		"	Аварийный уровень	1	
	12		"	Выходной переключатель 1	1	
	13		"	Выходной переключатель 2	1	
	14	Н.48	"	Подача цемента из хоппера	1	
	15	Н.49	"	Подача цемента на перекачку	1	
	16	Н.51	"	подача цемента из хоппера	1	
	17	Н.50	"	подача цемента из шлюзы	1	
	18	Н.14; Н.56	"	Силозная банка №1	1	
	19	Н.15; Н.57	"	Силозная банка №2	1	

Привязан:			
Инв. №			
Изм. Лист	№ докум.	Подп.	Дата

3604-АРШ1.ТБ

Лист АРШ1  
Перечень надписей

Лист	Лист	Лист
1	1	3

Гипростромаш  
г. Москва

Лист 3

А.м. Крив. 4  
Типовой проект ТП 408-45.93

Универ. № подл. Подп. и дата. Взам. инв. №. Инв. № инв. Подп. и дата.

Лист	№	Поз. обозначение	Место надписи	Текст	Кол.	Заяв. табл.
	41		Табличка	Силозная банка №4	1	
	42		"	Силозная банка №5	1	
	43		"	Силозная банка №6	1	
	44		"	Звонок	1	
	45	SB9	"	Съем аварии	1	
	46	SB10	"	Съем сигнала	1	
	47	Н.11	"	Цементопровод №1 установлен	1	
	48	Н.12	"	Цементопровод №2 установлен	1	
	49	Н.4	"	~220В	1	
	50	SB2	"	Включить	1	
	51	SB1	"	Отключить	1	
	52		"	Камерные насосы	1	
	53	Н.21	"	Окончание работы	1	
	54	SB6	"	Доработка	1	
	55	SB7	"	включить	1	
	56	SB18	"	Контроль ламп	1	

Привязан:			
Инв. №			
Изм. Лист	№ докум.	Подп.	Дата

3604-АРШ1.ТБ

Лист 3

Типовой проект ТП 708-76.93 Альбом

Арматура	Зона	Поз.	Обозначение	Наименование	Кол.	Примечание
				Документация		
A3			3604-ASH2.B0	Чертеж общего вида		
A2			3604-ASH2.Э4	Схема электрическая соединений		
*			3604-ASH2.ТБ	Перечень надписей		A4; A4-24; A6
				Сборочные единицы		
				НБ1	1	
				Переключатели		
		1		PE-032УКЛЗ исп.1 «П»	1	SA12
		2		ПКУЗ-12P2035УЗ	3	SA13, SA14, SA15
		3		PE-031УКЛЗ исп.1 «П»	3	SA16, SA17, SA18
		4		PE-01УКЛЗ исп.2	6	1SA1... 6SA1
				Выключатели		
		5		КЕОНУЗ исп.5 толк.красный	2	SB11, SB13, SB8, SB12
		6		КЕОНУЗ исп.4 толк.черный	4	SB14, SB12

Типовой проект ТП 708-76.93 Альбом 4

Арматура	Зона	Поз.	Обозначение	Наименование	Кол.	Примечание
				Арматура		
		7		АС12013У2 ~220В	24	НБ24...НБ33 НБ34...НБ37 НБ38...НБ47 НБ48...НБ53 НБ54...НБ55
		8		АС12014У2 ~220В	1	НБ34
		9		АС12011У2 ~220В	2	НБ38 НБ40
				Звонок		
		10		ЗВТ-220УКЛ5	1	НБ2
				Блок зажимов		
				БЗЗ4-4П85-В/В43-10	4	Х1...Х4
				Крышка торцевая	1	
				КТ-5У		

Типовой проект ТП 708-76.93 Альбом 4

Привязан:

Изм. №	Дата	Подп.	Изм. №	Дата	Подп.

Изм. №: \_\_\_\_\_

Изм. лист № докум. Подп. Дата

Разработчик: Горькова

Проверил: Хрипучкина

Исполнитель: \_\_\_\_\_

Утвердил: Потехин

3604-ASH2.  
Пульт АШНЭ  
Технические данные  
аппаратов

Лист 1 из 2 листов  
Гипроэлектромонтаж  
г. Москва

Привязан:

Изм. №	Дата	Подп.	Изм. №	Дата	Подп.

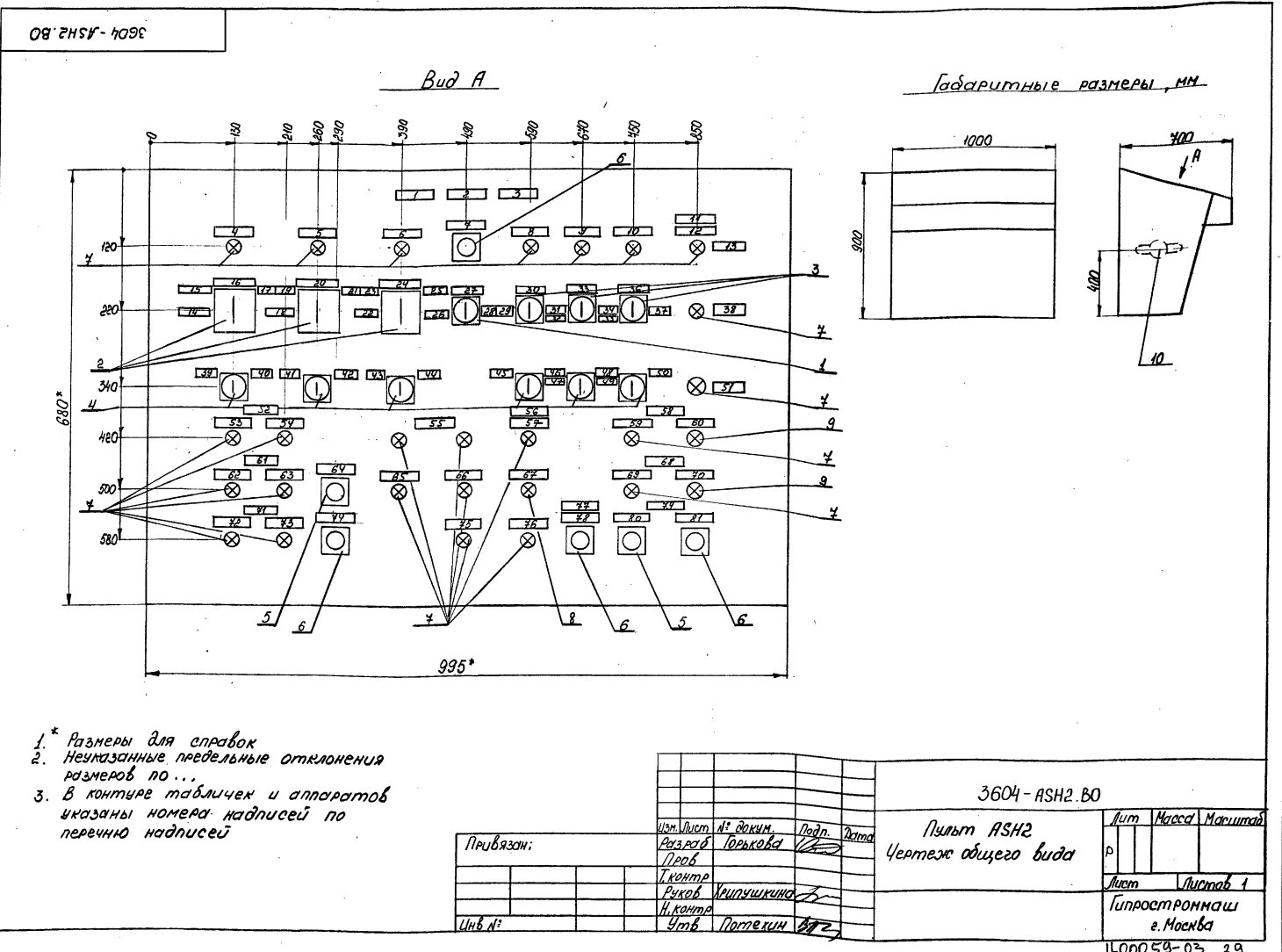
Изм. №: \_\_\_\_\_

Изм. лист № докум. Подп. Дата

3604-ASH2

Лист 2

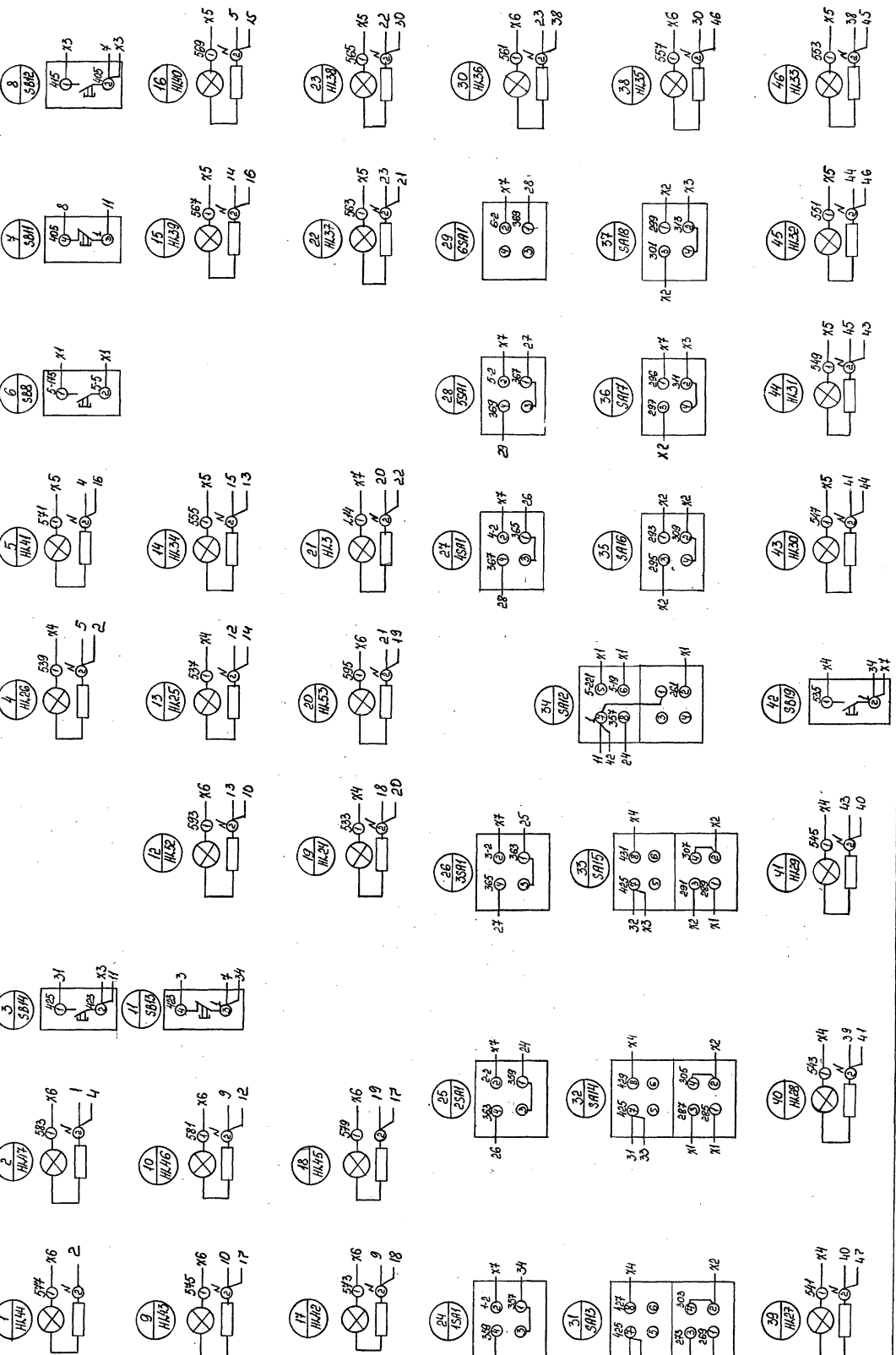
Типовой проект ТП 708-76.93 Альбом 4



Типовой проект ТП 708-76.93 Альбом 4

Имя, № подл. Подл. и дата

Взам.инв.№ Г. Инв.№ Форм. Подл. и дата



Кнопка светлая подвигана. Вид со стороны монтажа

Левая сторона отечна

Вид сверху  
Двери не показаны

3604-ASH2.34

№	1	2	3	4	5	6	7	8	9	10	11	12	13	14	15	16	17	18	19	20	21	22	23	24	25	26	27	28	29	30	31	32	33	34	35	36	37	38	39	40	41	42	43	44	45	46	47
5.19	1	2	3	4	5	6	7	8	9	10	11	12	13	14	15	16	17	18	19	20	21	22	23	24	25	26	27	28	29	30	31	32	33	34	35	36	37	38	39	40	41	42	43	44	45	46	47

Привязан:	Имя, лист №: Дюков	Подл.	Дата	3604-ASH2.34	Лист	Масштаб	Нормировка
	Вызван: Горькова	Визир		Пульт АШН			
	Проб			Схема электрическая			
	Техниче			соединений			
	Рисов	Хрипушкин			Лист	Листов 1	
	И.контр				ИПРОСТАРОМШ		
	Числ	Потемкин	21		г. Москва		

Туповой проект ТП-708-76.93 Альбом 4

Почтовый индекс	Поз. обозначение	Место подписи	Текст	кол.	тип
1		Табличка	Склад цемента	1	
2		"	ASH2	1	
3		"	Тракт выдачи	1	
4	Н627	"	Силосная банка №1	1	
5	Н628	"	Силосная банка №2	1	
6	Н629	"	Силосная банка №3	1	
7	SB19	"	Контроль ламп	1	
8	Н630	"	Силосная банка №4	1	
9	Н631	"	Силосная банка №5	1	
10	Н632	"	Силосная банка №6	1	
11		"	Сигнализация газовой	1	
12	Н633	"	Разгружаемая банка	1	
13		"	Нижний уровень	1	
14	SA13	"	Выдача в автоматическом	1	
15	SA13	"	Марка 1	1	
16	SA13	"	Отключено	1	
17	SA13	"	Марка 2	1	
18	SA14	"	Выдача в автоматическом	1	

Привязан:


Шифр №:


Имя, Инициалы, № докум., Подпись, Дата

3604-ASH2.ТБ  
Пульт ASH2  
Перечень подписей  
Илпротомаш  
г. Москва

Туповой проект ТП-708-76.93 Альбом 4

Почтовый индекс	Поз. обозначение	Место подписи	Текст	кол.	тип
40	ISA1	Табличка	Включить	1	
41	2SA1	"	Отключить	1	
42	2SA1	"	Включить	1	
43	3SA1	"	Отключить	1	
44	3SA1	"	Включить	1	
45	4SA1	"	Отключить	1	
46	4SA1	"	Включить	1	
47	5SA1	"	Отключить	1	
48	5SA1	"	Включить	1	
49	6SA1	"	Отключить	1	
50	6SA1	"	Включить	1	
51		"	Пневмогазозащиты закрыты	1	
52		"	Шаровой кран №2	1	
53	Н642	"	открыт	1	
54	Н645	"	закрыт	1	
55	Н624, Н653	"	Выдача в бетононасосный цех	1	
56		"	Расходный бункер	1	
57	Н63	"	Питание указателей уровня	1	
58		"	Аспирация	1	
59	Н637	"	Включена	1	
60	Н638	"	Не включена	1	
61		"	Шаровой кран №3	1	

Привязан:


Шифр №:


Имя, Инициалы, № докум., Подпись, Дата

3604-ASH2.ТБ  
Лист 3

Туповой проект ТП-708-76.93 Альбом 4

Почтовый индекс	Поз. обозначение	Место подписи	Текст	кол.	тип
19	SA14	Табличка	Марка 1	1	
20	SA14	"	Отключено	1	
21	SA14	"	Марка 2	1	
22	SA15	"	Выдача в автоматическом	1	
23	SA15	"	Марка 1	1	
24	SA15	"	Отключено	1	
25	SA15	"	Марка 2	1	
26	SA12	"	Автоматическое	1	
27	SA12	"	Отключено	1	
28	SA12	"	Дистанционное	1	
29	SA16	"	Марка 1	1	
30	SA16	"	Отключено	1	
31	SA16	"	Марка 2	1	
32	SA17	"	Марка 1	1	
33	SA17	"	Отключено	1	
34	SA17	"	Марка 2	1	
35	SA18	"	Марка 1	1	
36	SA18	"	Отключено	1	
37	SA18	"	Марка 2	1	
38		"	Пневмогазозащиты открыты	1	
39	ISA1	"	Отключить	1	

Привязан:


Шифр №:


Имя, Инициалы, № докум., Подпись, Дата

3604-ASH2.ТБ  
Лист 2

Туповой проект ТП-708-76.93 Альбом 4

Почтовый индекс	Поз. обозначение	Место подписи	Текст	кол.	тип
62	Н643	Табличка	Открыт	1	
63	Н646	"	закрыт	1	
64	SB13	"	Открыт	1	
65	Н652	"	Передача	1	
66	Н625	"	Марка 1	1	
67	Н634	"	Верхний уровень	1	
68		"	Пневмовытяжной насос	1	
69	Н639	"	включено	1	
70	Н640	"	не включен	1	
71		"	Шаровой кран №4	1	
72	Н644	"	открыт	1	
73	Н647	"	закрыт	1	
74	SB14	"	Закрыть	1	
75	Н626	"	Марка 2	1	
76	Н641	"	Нижний уровень	1	
77		"	Катаный насос №5	1	
78	SB8	"	Дозировка	1	
79		"	Звонки	1	
80	SB11	"	Съем аварчи	1	
81	SB12	"	Съем сигнала	1	

Привязан:


Шифр №:


Имя, Инициалы, № докум., Подпись, Дата

3604-ASH2.ТБ  
Лист 4

Типовой проект ТП-408-76.93 Ялыбом 4

Панель	Надпись	Поз. обозначение	Место надписи	Текст	Кол. выд. шрифта	Этого знака	таблца
Панель							
1	5F	Табличка	Цели управления		1		
		-"-	КМ		1		
		-"-	КТ		1		
		-"-	К1		1		
		-"-	К2		1		

Дверь							
2		Табличка	Склад цемента		1		
3		-"-	Ящик АКШН1		1		
4	НЛ1	-"-	~ 220В		1		
5	СА	-"-	Отключение звукового сигнала		1		
6	СА	-"-	Включение		1		
7	СВ2	-"-	Включение напряжения		1		
8	СВ1	-"-	Отключение напряжения		1		
9	НЛ5	-"-	Верхний уровень б. приемном бункере		1		
10	НЛ2	-"-	Вагон на разгрузке		1		
11	13СА	-"-	Отключено		1		

Привязан:

Инь. №	Инь. №	Инь. №	Инь. №	Инь. №

3604 - АКШН. ТБ

Ящик АКШН.  
Перечень надписей

Лист	Лист	Листов
Р	1	2

Гипростромаш  
г. Москва

Инь. № табл. Подп. и дата

Типовой проект ТП-408-76.93 Ялыбом 4

Панель	Надпись	Поз. обозначение	Место надписи	Текст	Кол. выд. шрифта	Этого знака	таблца
12	13СА	Табличка	"Хоппер"		1		
13	13СА	-"-	"Цистерно"		1		
14	НЛ3	-"-	Приемный рукав 1 поднят		1		
15	НЛ4	-"-	Приемный рукав 2 поднят		1		

16	1СА	-"-	Поднять приемные рукава		1		
17	1СА	-"-	Опустить приемные рукава		1		
18	СВ3	-"-	Включение вибратора		1		

Привязан:

Инь. №	Инь. №	Инь. №	Инь. №	Инь. №

3604 - АКШН. ТБ

Лист 2

Инь. № табл. Подп. и дата