

Лист	Наименование	Стр.	Примеч.
	Обложка	1	
	Титульный лист	2	
АИО-И	Содержание альбома	3	
АИО-И1	Щит автоматизации системы кондиционирования П1 (П14... П6) Общ. вид.	4	
АИО-И2	Щит автоматизации приточной системы П2 (П3) Общ. вид.	9	
АИО-И3	Щит автоматизации системы кондиционирования П7 (П10, П11, П12) Общ. вид.	14	
АИО-И4	Щит автоматизации системы кондиционирования П8 (П12) Общ. вид.	19	
АИО-И5	Щит автоматизации дренажного насоса №1, №2. Общ. вид.	24	
АИО-И6	Щит автоматизации насосов обратного водоснабжения. Общ. вид.	27	
АИО-И7	Щит приборов систем П1, П2 (П3, П4) Общ. вид.	32	
АИО-И8	Щит приборов систем П5, П6 (П8, П9) Общ. вид.	34	

В соответствии с СНиП 02.01-85 и разъяснениями Госстроя СССР (письмо № ВА-764.2/ч от 10.02.1983г) и Стройбанка СССР (письмо № 73 от 5.03.1983г) в состав рабочей документации входят эскизные чертежи общих видов щитов автоматизации. Технические задания заводов на изготовление щитов в состав рабочей документации на строительство не входят.

Лист	Наименование	Стр.	Примеч.
АИО-И9	Щит приборов системы П7 (П12) Общ. вид.	36	
АИО-И10	Щит приборов систем П10, П11, П12 Общ. вид.	39	
АИО-И11	Щит противопожарной автоматики и аварийной сигнализации. Общ. вид.	42	
АИО-И11	Вариант проекта с хозяйственно бытовыми помещениями в подвале		
АИО-И11	Щит автоматизации приточной системы П14, П15, П16. Общ. вид.	47	
АИО-И12	Щит автоматизации канализационной задвижки. Общ. вид.	52	
АИО-И13	Щит приборов приточной системы П14. Общ. вид.	55	
АИО-И14	Щит приборов приточных систем П15, П16. Общ. вид.	58	

При привязке варианта проекта с хозяйственно бытовыми помещениями в подвале из основного варианта исключить щит автоматизации дренажного насоса №2.

Привязан			
Ив.б.№			

		252-2-29.10.89		АИО-И	
		Архиверский корпус на Чокоре (в конструкции № 1.02.0.1-2с)			
ГАП	Скороход			Стр.	Лист
Н.О.И.О.	Кривошеин			Р	1
Пл.спец.	Кривошеин				1
Рук.пр.	Паричко			ГИПРОНИИЗДРАВ	
Ст.инж.	Кривошеин			Киевский филиал	
Н.конт.	Кривошеин				
		Содержание альбома			

ар. 9

Поз.	Обозначение	Наименование	Кол	Прим.
		Детали		
1		Угольник фигурный УФ М800	7	
2		Угольник зубчатый УЗМ800	2	
		Стандартные изделия		
3		Шкаф щита ЩШМ 1000-600-350 мм ЧРЗ ОСТ 36.13-76	1	

Привязан

Чиб. N:

252-2-29.10.89 АИО-И1

Акшервский корпус на 40оек
(в конструкции 120.1-20)

Стр. Лист Листов

Р	1	7
---	---	---

Щит автоматизации
системы кондиционирования
т.п. (п.п. 18) Одесского

ГИПРОНИИЗРАВ
Киевский филиал

Копировал: А. формат: А4

Уч. б. изобр. Подписаны/обот.

ГАП Старосад
Нач. ИТО Кравчук
Ин. спец. Работович
Экз. гр. Пилишук
Ст. инж. Кобелева
Н. эконт. Гробов

Поз.	Обозначение	Наименование	Кол	Примеч.
		Прочие изделия		
4	SA1	Переключатель универ сальный ТУ 16.524.074-75 УФ 5312-С86	1	
5	SA2	Переключатель, тумблер тип. Т81-1 УСО.380.049-79	1	
		Кнопка КЕОМ УЗ, исп. 2 ТУ 16.642.015-84		
6	SB5	Желтый, без надписи	1	
7	SB7	Черный, "Пуск"	1	
8	SB8	Красный, "Стоп"	1	
		Арматура сигнальная ТУ 16.535.931-73, ~220В		
9	HL1, HL2, HL4	АЕР223У1 зеленый колпачок	3	Лампа
10	HL3	АЕР221У1 красный колпачок	1	A241

Уч. б. изобр. Подписаны/обот.

Привязан

Чиб. N:

252-2-29.10.89 АИО-И1

Лист 2

Копировал: А. формат: А4

Поз.	Обозначение	Наименование	Кол.	Прим.
<u>Детали</u>				
1		Угольник зубчатый УЗМ-600	2	
2		Угольник фигурный УФМ-600	6	
<u>Стандартные изделия</u>				
3		Шкаф щита ЩШМ-1000*600*600УЛ4Р30 ОСТ 36.13-76	1	
<u>Прочие изделия</u>				
4	А6	Регулятор температуры		
5	А8	микроселекционный ТМВ Блок регулирующий реле ный относительной влажности воздуха СПР-3.01.1. тун	1	

Привязан			
Инд. №			

252-2-29.10.89 АИО-И2

Архивский корпус на 40оек
(8 констр.кучия зх 1.020.1-2с)

Стр./Лист	Листов
Р 1	7

Щит автоматизации
приточной системы ППЗ
Общ. вид. ГИПРОНИИЗДРАБ
Киевский филиал

Г.АП Скорозад
Нач.ИТО Кравчук
Гл. спец. Прохоров
Рук.тр. Прищипко
Ст. техн. КСЕЗИНА
Н.конт. Прохвеса

Поз.	Обозначение	Наименование	Кол.	Примеч.
6		Переключатель универсаль- ный ТУ 10.524.074-75		
	SA1, SA3	УП 5312. С86	2	
7	SA2	Переключатель "Тумблер" тип. ТВ1-1, УСО 360.049ТУ	1	
		Кнопка КЕОМ УЗ ТУ 16.642.015-84		
8	SB9	Желтый, без надписи, исп. 2	1	
9	SB2, SB8	Черный, "Пуск" исп. 2	2	
10	SB1, SB7	Красный, "Стоп" исп. 2	2	
11	SB10	Черный, "Закрывать" исп. 2	1	
12	SB11	Черный, "Открыть" исп. 2	1	
		Арматура сигнальная ТУ 16.535.931-73		~220В
13	HL1, HL3	АЕР 223141 зеленый колпачок	2	Лампа
14	HL4	АЕР 223141 красный колпачок	1	А24-1

Инд. №

Привязан			
Инд. №			

252-2-29.10.89 АИО-И2

Лист
2

ал.у

Поз.	Обозначение	Наименование	Кол.	Прим.
15	КТ1, КТ2	Реле времени комбиниро- ванное РКВ-11-43-121 ухЛ4-220В ТУ16-647-026-86	2	ТМЗ- 13-77
		Реле промежуточное ~220В ТУ16-523-457-80		ТМЗ- 13-77
16	КВ2, КВ4, КВ5... КВ7	ПЭ-37-42У3	5	~220В
17	КВ1, КВ3, КВ8... КВ10	ПЭ-37-22У3	5	~220В
18	SF1, SF2, SF3	Выключатель автоматический, АБЗ-М, ТУ16-522-110-74 Jн = 2А Jотс. = 1,37А	3	ТМЗ- 14-77
19	ХТ1... ХТ6	Блок зажимов БЗ-24-4П16- Б/В Jз-10 ТУ16-526-462-79	6	
20		Упор ТУ36-1751-74	4	

Привязан			
Учб. №			

252-2-29.10.89 АИО-И2 3

Корпусов: 2 Формат: А4

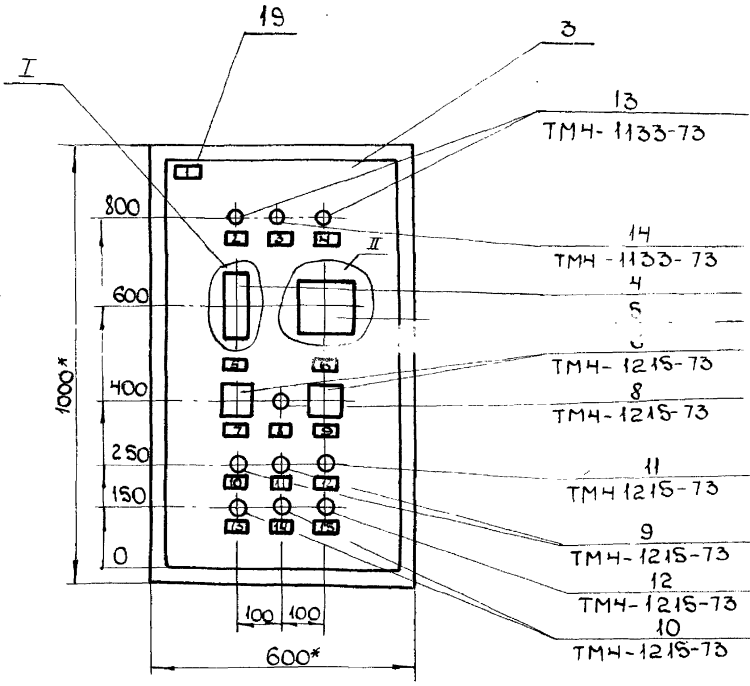
Поз.	Обозначение	Наименование	Кол.	Примеч.
21		Переключко ТУ36-1752-74	4	
22		Рамка 66*26 ТУ36-1130-74	18	
		Материалы		
23		Провод 380 ГОСТ 6323-79 ПВ-1*1.0	100м	
24		Провод 380 ТУ16-505-434-73 ПМБГ-1*0,75	25м	

Учб. №: 252-2-29.10.89

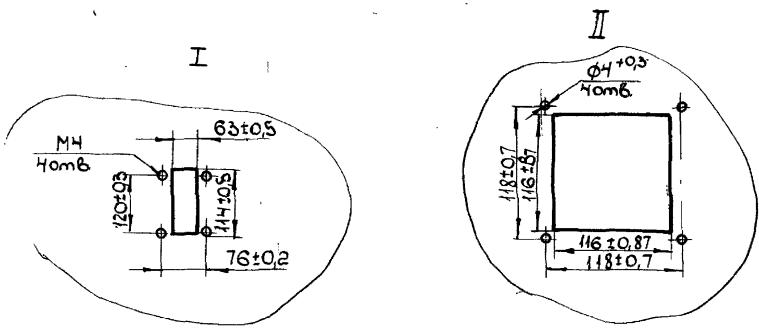
Привязан			
Учб. №			

252-2-29.10.89 АИО-И2 4

ан.9



- 1* Размеры для справок
2. Покрытие - вариант 1
ОСТ 36.13-76
3. Щит разработан для
приточной системы П2 и при-
меняется для приточной
системы П3.
4. По данному чертежу изго-
товить 2 щита.
5. Таблицы соединений и от-
ключения выполнить на осно-
вании схем
АИО, листы 9, 10.



Привязан			

а.п.9

Поз.	Обозначение	Наименование	Кол.	Примеч.
11	КТ1...КТ3	Реле времени комбинированное РКВ-11-43-121 УХЛ4 ~220В ТУ 16.647.036-86	3	ТМЗ- 13-77
		Реле промежуточное ~220В ТУ 16-523.457-80		ТМЗ- 13-77
12	КВ1, КВ2, КВ4, КВ5	ПЭ-37-42У3	4	
13	КВ3	ПЭ-37-62У3	1	
14	КВ6, КВ7	ПЭ-37-22У3	2	
		Выключатель автоматический И63-М, ТУ 16.522.110-74		ТМЗ- 14-77
15	SF1	Јн = 4А, Јотс. = 1.3Јн	1	
16	SF2	Јн = 1А, Јотс. = 1.3Јн	1	
17	ХТ1...ХТ7	Блок зажимов БЗ-24-4П16 -В/В33 -10; ТУ 16.526.462-79	7	

Привязан

Инв.№°

252-2-29.1С.89 АУО-У3

Лист 3

Поз.	Обозначение	Наименование	Кол.	Примеч.
18		Упор ТУ 36-1751-74	4	
19		Перемишка ТУ 36-1752-74	3	
20		Рама 66x26 ТУ 36-1130-74	14	
<u>Материалы</u>				
21		Провод 380 ГОСТ 6323-79 ПВ-1x1.0		60м
22		Провод 380 ТУ 16-505-434-73 ПМВГ-1x0,75		20м

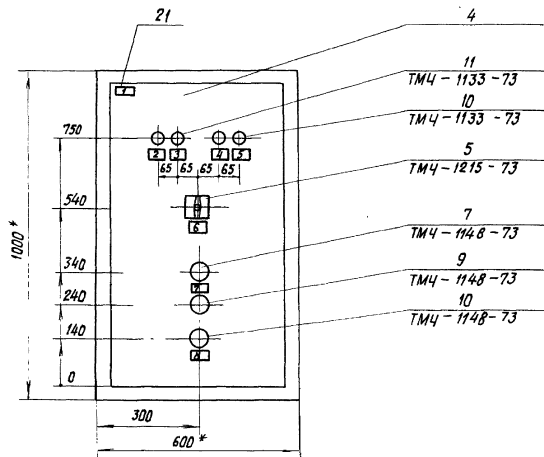
Инв.№° и дата выдачи

Привязан

Инв.№°

252-2-29.1С.89 АУО-У3

Лист 4



- * Размеры для справок.
- Покрытие - вариант 1 ОСТ 36.13-76.
- Щит разработан для системы кондиционирования П7 и применяется для систем кондиционирования П10, П11, П13.
- По данному чертежу изготовить 4 щита.
- Таблицы соединений и подключения выполнять на основании схем АИО, листы 13, 14.

Привязан			
Инв. №			

252-2-29.1С.89 АИО-Ц3

Лист

5

ал.в

Поз.	Обозначение	Наименование	Кол.	Примеч.
<u>Детали.</u>				
1		Угольник фигурный УФМ 600	7	
2		Угольник зубчатый УЗМ 600	2	
<u>Стандартные изделия</u>				
3		Шкаф щита ЩШМ(ХХ)600-350УХМ1Р30 ОСТ 36 13-76	1	

Привязан			
Унб. №			

252-2-29.10.89 АИО-ИЧ

Архиверский корпус на 40 кв.м
(в конструкции № 1.020.1-20)

ГАП Скоромед
Моч.ИТО Кравченко
П.С.С.С. Гривачев
Р.У.С.Р. Лимушко
С.П.У.С.С. Кобелева
Н.Конт. Гривачев

Щит автоматизации
системы кондициониро-
вания П8(П8, П12) Одцов В.В.

Страниц	Лист	Листов
Р	1	7

ГИПРОНИИЗДРАВ
Киевский филиал

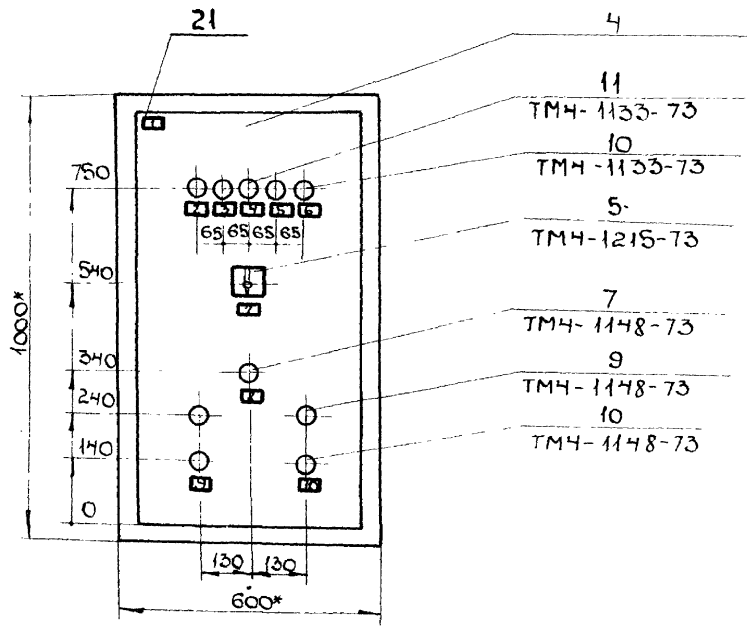
Поз.	Обозначение	Наименование	Кол.	Примеч.
<u>Прочие изделия</u>				
4	ЗА1	Переключатель универсальный ТУ16.624.074- -75 УП 5312-С86	1	
5	ЗА2	Переключатель, тумблер тип ТВ1-1 УСО.360.049ТУ	1	
Кнопка КЕ011УЗ, исп. 2 ТУ16.642.015.-84				
6	СБ5	Зеленый, без надписи	1	
7	СБ7, СБ9	Черный „Пуск“	2	
8	СБ6, СБ8	Красный „Стоп“	2	
Арматура сигнальная ТУ16.535.931-73, ~220В				
9	НЛ1, НЛ2, НЛ4, НЛ5	АЕР 223 1У1 зеленый колпачок	4	Лампа
10	НЛ3	АЕР 221 1У1 красный колпачок	1	А24-1

Унб. №

Привязан			
Унб. №			

252-2-29.10.89 АИО-ИЧ Лист 2

ал. 9



- 1.*Размеры для справок.
- 2.Покрывие- вариант 1 ост 36.13-76.
- 3.Щит разработан для системы кондиционирования П8 и применяется для систем кондиционирования П9, П12.
- 4.По данному чертежу изготовить щит.
- 5.Таблицы соединений и подключения выполнить на основании схем АИО, листы 18,19.

Привязан			
Имб.№			

252-2-29.10.89

АИ-иЧ

Лист

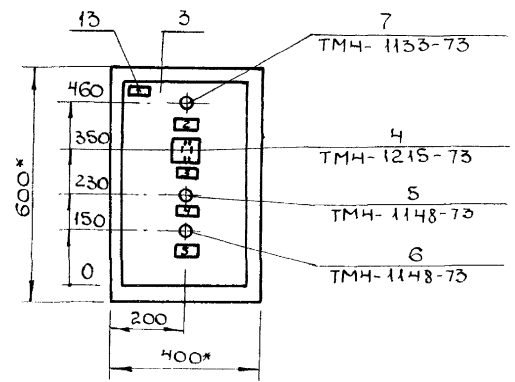
ал. 9

Поз.	Обозначение	Наименование	Кол	Примеч
10	ХТ1, ХТ2	Блок зажимов БЗ-24-4П16-2-В/В УЗ-10 ТУ16.526.462-79	2	
11		Упор ТУ36-1751-74	2	
12		Перемычка ТУ36.1752-74	1	
13		Рамка 66*26 ТУ36.1130-74	5	
Материалы:				
14		Провод 380 гост 6323-75		
		ПВ 1*1,0	15м	
15		Провод 380 ТУ16.505.434-73		
		ПМВ Г-1*075	10м	

Привязан			
Шк. №:			

252-2-29.10.89 АИО-ИБ Лист 3

Копирован: А. формат: А4



- 1.* Размеры для справок.
2. Покрытие-вариант 1 ост 36.13-78.
3. По данному чертежу изготовить два узла.
4. Таблицы соединений и подключений выполнять на основании схем АИО лист 23

Шк. №: Подпись: Дата: Взам. инв. №:

Привязан			
Шк. №:			

252-2-29.10.89 АИО-ИБ Лист 4

Копирован: А. формат: А4

ал. 9

Поз.	Обозначение	Наименование	Кол.	Примечан.
		<u>Детали</u>		
1		Угольник УЗМ 600	8	
		<u>Стандартные изделия</u>		
2		Шкаф щита щШМ-1000x600x350 УХЛ4 I P30 ОСТ 36.13-76	1	

252-2-29.1С.89 АИО-И6

Инженерский корпус на 40 коек
(в конструкции 1.020.1-2с)

ГАП Скорухов
Нач. ЦТО Кравцов
Гл. спец. Гривовский
Дир. з/д Пилишко
Ст. инж. Кобзарь
Н. контр. Гривовский

Шкаф автоматизации насосов обратного водоснабжения. Общий вид.
ГИПРОНИЗДРАВ
Киевский филиал
Формат А4

Этадия	Лист	Листов
Р	1	7

Поз.	Обозначение	Наименование	Кол.	Примечан.
		<u>Прочие изделия</u>		
3	СА1, СА2	Переключатель универсальный ТУ 16.524.074-75 УП 5312-ФЗ43	2	
		Кнопка КЕ 011У3 ТУ 16.526.642.015-84		
4	SB1, SB3, SB6	Красный толкатель, исп. 2	3	
5	SB2, SB4, SB5	Черный толкатель, исп. 2	3	
6	SB7	Желтый толкатель, исп. 2	1	
		Арматура сигнальная лампа А24-1 ТУ 16.535.931-73		
7	НЛ 1, НЛ 2	АЕР-223-1 зеленый колпачок	2	
8	НЛ 3, НЛ 4	АЕР-221-1 красный колпачок	2	

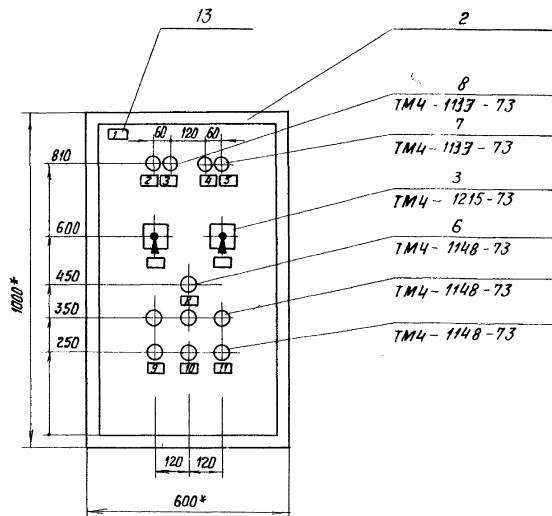
Инв. № подл. Подпись и дата Взам. инв. №

252-2-29.1С.89 АИО-И6
Копия. Мхотчан М.
Лист 2

Поз.	Обозначение	Наименование	Кол.	Примечан
9	КТ	Реле времени ВЛ-54 УХЛ4, 0.1с...30 мин ТУ 16.523.624-80	1	
10	КВ1, КВ3...КВ6	Реле промежуточное ПЗ-37-44У3 ~ 220В ТУ 16-523.457-80	5	ТМЗ- 13-77
11	КВ2	Реле промежуточное двухпозиционное РП 12 ~ 220В ТУ 16.523.072-75	1	ТМЗ- 13-77
12	СФ1...СФ3	Выключатель автоматический А63-М In = 1А ТУ 16.522.110-74	3	ТМЗ- 14-77
13	ХТ1...ХТ4	Блок замков 53-24- ЧП16- В/В У3-10, ТУ 16-526.462-79	4	
252-2-29.1с.89 АИО-116				Лист 3

Поз.	Обозначение	Наименование	Кол.	Примечан
14		Рамка 66 x 24 ТУ 36.1130-74	14	
<u>Материалы</u>				
15		Провод 380 ГОСТ 6323-78 пв 11 x 1.0	100м	
16		Провод 380 ТУ 16-505.434-73 ПМВГ 1x0,75	50м	
252-2-29.1с.89 АИО-116				Лист 4

Унв. и отделе. Подпись и дата. Взам. инв. №



- *Размеры для справок.
- Покрyтие - Вариант 1 ОСТ 36.13-76.
- По данному чертежу изготовить один щит.

252-2-29.10.89 АИО-16

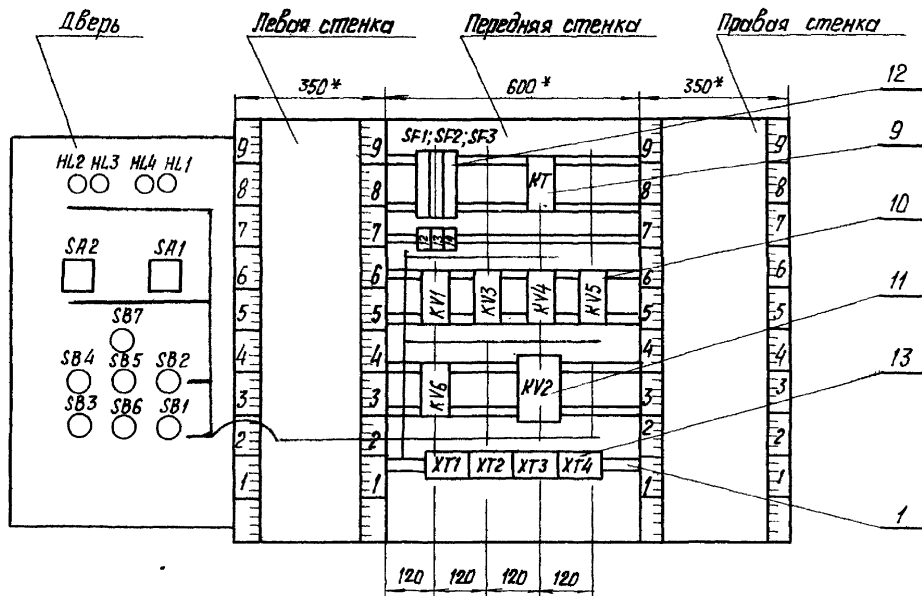
Лист

5

Копир. Мкртчян. И

Формат А3

Вид на внутренние плоскости (развернуто)



Л.Л. 9

ст. 4

№ надписи	Надпись	Кол.	№ надписи	Надпись	Кол.
	Размер 66 x 26				
1	Щит автоматизации насосов обратного водоснабжения.	1	9	Насос №1 „Пуск“- „Стоп“	1
2	Насос №1 Включен	1	10	Рабочий режим: „Пуск“- „Стоп“	1
3	Авария рабочего насоса		11	Насос №2 „Пуск“- „Стоп“	1
4	Включен резервный насос	1	12	Насос №1 ~ 220В	1
5	Насос №2 Включен	1	13	Насос №2 ~ 220В	1
6	Насос №1 Режим работы: Местн. Дез.-Откл.-Доб.	1	14	Общие цепи: ~ 220В	1
7	Насос №2 Режим работы: Местн. Дез.-Откл.-Доб.	1			
8	Съем сигнала „Авария“	1			

252-2-29.10.89 ЯИО-ИБ

Лист
7

Итого 14

Поз.	Обозначение	Наименование	Кол.	Примеч.
		<u>Детали</u>		
1		Угольник зубчатый ЧЗМ600	2	
		<u>Стандартные изделия</u>		
2		Статив С-И-600 1Р00 ОСТ 36.13-76	1	
		<u>Прочие изделия</u>		
		Термометр показывающий сигнализирующий с металлической защитной оболочкой со-		

Привязан

Инв. №

252-2-29.10.89 АИО-ИВ

Якушевский корпус на 40 коек
(в конструкциях 1.020.1-2с)

Этадия лист Листов

1	1	4
---	---	---

Щит приборов точных систем п5.п6
(п8, п9). Общий вид.ГИПРОНИЗДРАВ
Киевский филиал
Формат А4

Поз.	Обозначение	Наименование	Кол.	Примеч.
		единительного капилляра ТГП-100ЭК Глубина погружения термобал- лона 160мм		
3	П5.ВК1, П6.ВК1	-50° ÷ +50°С	2	
4	П5.ВК2, П6.ВК2	0° ÷ 150°С	2	
		<u>Материалы</u>		
5		Рамка 66 × 26	5	
6		Коробка соединительная КСК-8	1	
7		Провод 380 ГОСТ 6323-79 ПВ 1х10	15м	

Привязан

Инв. №

252-2-29.10.89 АИО-ИВ

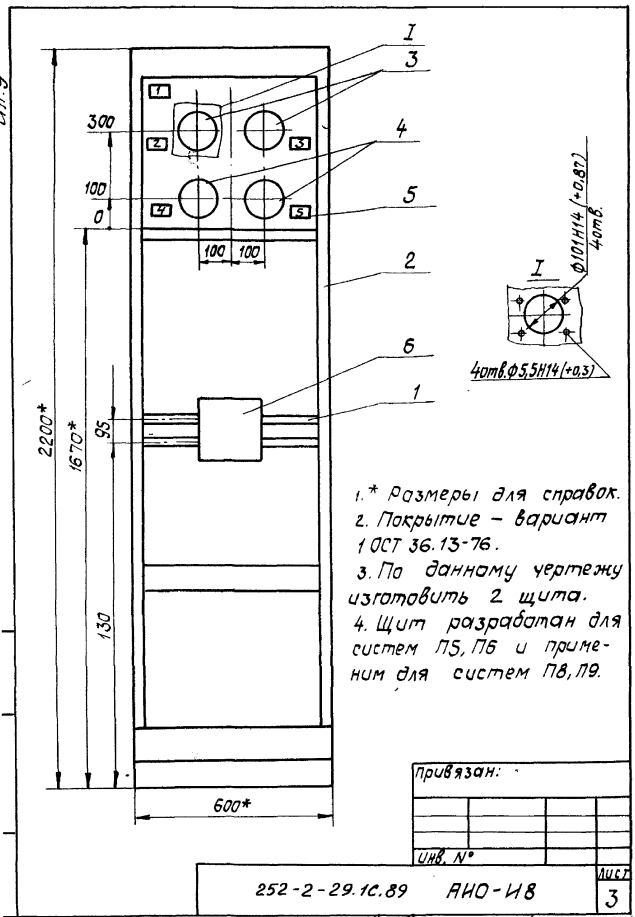
Лист

2

Копия № 1

Формат А4

10
11
12
13
14
15
16
17
18
19
20
21
22
23
24
25
26
27
28
29
30
31
32
33
34
35
36
37
38
39
40
41
42
43
44
45
46
47
48
49
50
51
52
53
54
55
56
57
58
59
60
61
62
63
64
65
66
67
68
69
70
71
72
73
74
75
76
77
78
79
80
81
82
83
84
85
86
87
88
89
90
91
92
93
94
95
96
97
98
99
100



№ надписи	Надпись	кол.	№ надписи	Надпись	кол.
	Рамка 66x26				
1	Щит приборов приточных систем П5, П6 (П8, П9)				
2	П5 Температура наружного воздуха	1			
3	П6. Температура наружного воздуха	1			
4	П5. Температура теплоносителя	1			
5	П6. Температура теплоносителя				

Изм. №

Лист 4

252-2-29.1с.89 АНО-И8

ал. 9

Поз.	Обозначение	Наименование	Кол.	Прим.
1		Детали Угольник зубчатый УЗМ 400	1	
2		Стандартные изделия Шкаф щита ЦШМ 600×400×250 УХЛ4 ПР30 Ост зб. 13-76	1	
		Прочие изделия Термометр показывающий сигнализирющий с металлической защитной оболочкой соединительного капилляра. Глубина погружения термометра на 100 мм. ТГП-100ЭК		

Привязан			
Ш.в. №			

252-2-29.10.89 АИО-И9

Акушерский корпус на 40коев
(6 Коммунальный д.з.е.1.020.1-2с)

ГАП Окорова
Нач. ИТО Кривень
Инженер-проектировщик
Александр Липинский
Ст. инженер-проектировщик
Н.Конт. Гродовский

Стр.	Лист	Листов
Р	1	5

Щит приборов системы П7 (П113)
общий вид
Конт. Гродовский

ГИПРОНИИЗДРАВ
Киевский филиал
Формат: А4

Поз.	Обозначение	Наименование	Кол.	Примеч.
3	ВК1	-50° ÷ +50°С	1	
4	ВК2	0° ÷ +150°С	1	
5	ХТ *	Блок зажимов БЗ-24-4П16-В/В УЗ-10 ТУ 16.326.462-79	1	
6		Упор ТУ 36.1751-74	2	
7		Переключатель ТУ 36.1752-74	1	
8		Рамка 66×26 ТУ 36.1130-74	3	
9		Материалы Провод 380 ТУ 16.505.434-73 ПМВГ 1×0,75	10м	

Ш.в. №

Привязан			
Ш.в. №			

252-2-29.10.89 АИО-И9

Лист
2

надписи на табло
и в рамкаже

№ надписи	Надпись	Кол.	№ надписи	Надпись	Кол.
	Рамка 68*26				
1	Щит приборов для приточной системы П7(П13)	1			
2	Температура наружного воздуха	1			
3	Температура обратного теплоносителя	1			

Привязан			
Ш.В. №			

252-2-29.10.89 АИО-И9 Лист 5

Копировано ФОРМАТ: А4

Ш.В. № 252-2-29.10.89

Поз.	Обозначение	Наименование	Кол.	Прим.
		<u>Детали</u>		
1		Угольник зубчатый УЗМ 600		
		<u>Стандартные изделия</u>		
2		Статив С-II-8001Р00 ОСТ 36.13-78		
		<u>Прочие изделия</u>		
		Термометр показывающий сигнализирующий с метал лической защитной оболочкой соединитель ного капилляра ТГП-100 эк. Глубина пог ружения термодал-		

Поз.	Обозначение	Наименование	Кол.	Прим.
		лана 160мм		
3	П10, ВК1, П11, ВК1, ВК1, П12.	-50° ± +50°С	3	
4	П10, ВК2, П11, ВК2, П12, ВК2	0° ± +150°С	3	
5		Рамка 66*26	7	
6		Коробка соединитель ная КСК-8	1	
		<u>Материалы</u>		
7		Провод 380 гост 6323-79 ПВ1*10	15м	

Привязан			
УИВ. №			

Привязан			
УИВ. №			

252-2-29.10.89 АИО-И10

Акушерский корпус на 40 коек
(в.конструкция № 1.020.1-2с)

ГАП	Степанов	Статьи	Лист	Листов
Нач. ИТО	Кравченко		Р	1
Ин. спец.	Роборовский			
Рук. гр.	Преминько			
Ст. инж.	Кобелева			
Н. кон. т.	Роборовский			

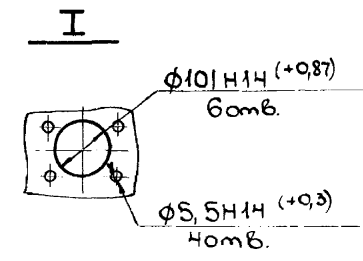
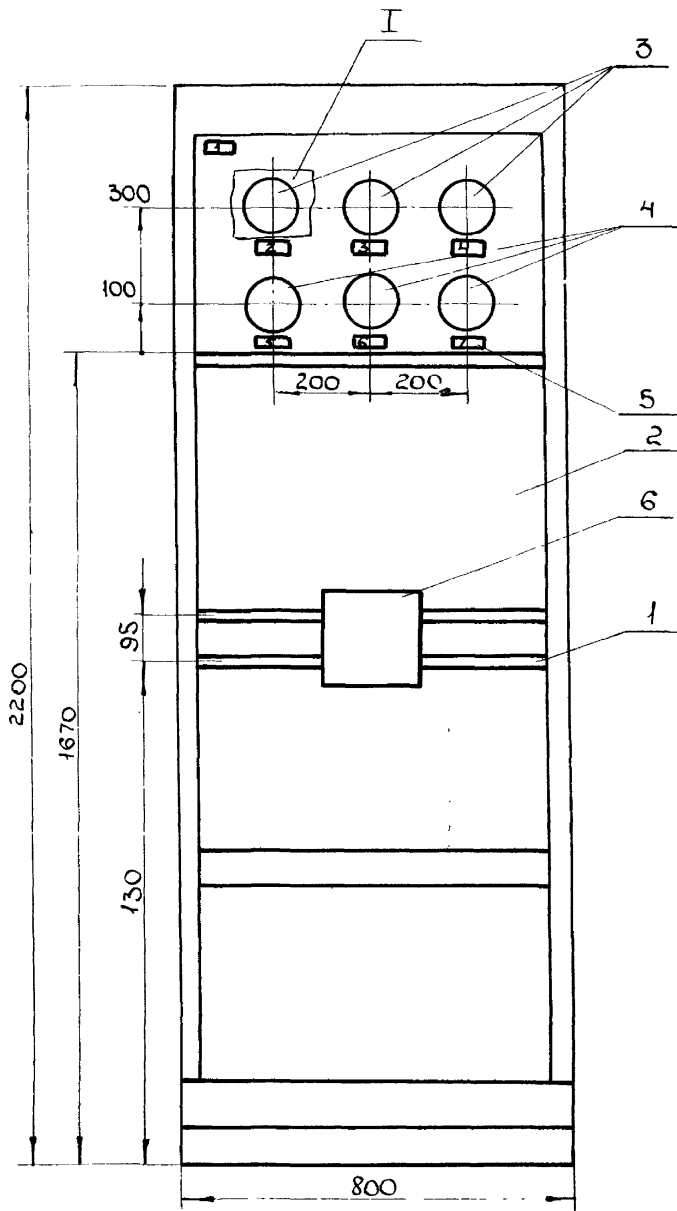
Щит приборов сис -
тем П10, П11, П12
Общий вид

ГИПРОНИИЗДРАВ
Киевский филиал

252-2-29.10.89 АИО-И10

Лист 2

УИВ. №



- 1.*Размеры для справок.
- 2. Покрытие - вариант 1
ОСТ 36.13-76.
- 3. По данному чертежу
изготовить один щит.

Привязан			
ИВ.№			

252 - 2 - 29.10.89 АИО-ИЮ

Лист
3

Л/И/У

№ надписи	Надпись	кол	№ надписи	Надпись	кол
	Рамка 66x26				
1	Щит приборов приточных систем П10, П11, П12	1	6	П11. Температура теплоносителя	1
2	П10. Температура наружного воздуха	1	7	П12. Температура теплоносителя	1
3	П11. Температура наружного воздуха	1			
4	П12. Температура наружного воздуха	1			
5	П10. Температура теплоносителя	1			

Прибязан			
УИВ. №			

252-2-29.10.89 АИО-ИО Лист
4

ИЗМЕНЕНИЯ НАДПИСЕЙ ВЪЗН. ИУИВ

ар. 9

Поз.	Обозначение	Наименование	Кол.	Примеч.
Детали				
1.		Угольник зубчатый УЗМ600	1	
2		Угольник фигурный УФМ600	7	
Стандартные изделия				
3		Шкаф щитов ЩШМ 1000*600*350 УХЛ4 IP30 ост 36.13-76	1	
Прочие изделия				
		Кнопка КЕО11-У3 ТУ16.642.015-84		
4	SB1, SB5	Черный, без надписи, исп. 2	12	
5	SB2	Красный, без надписи, исп. 2	1	
6	SB3, SB4	Желтый, без надписи, исп. 2	2	

Привязан			
Инд. №			

252-2-29.10.89 АИО - ИИ

Акушерский корпус начокоек
(бронструкция № 1.020.1-2с)

ГАП Скоромной
Ноч. ИТО Кравченко
А.спец. Пробасов
Руч.гр. Прумыкин
Ст. инж. Кобелев
Н.конт. Пробасов

Студия Лист Листов
Р 1 7

Щит противопожар-
ной автоматики и дво-
ичной сигнализ. Общ. инж. Кобелев
Коллектор: 76
Станция: А4

Щит щитов. Подпись и дата привязки

Поз.	Обозначение	Наименование	Кол.	Примеч.
		Арматура сигнальная ~220В		ТМ4-133 -73
		ТУ16-535.931-73		
7	1НЛ, 2НЛ	АЕР22 51У.молочный колпачок	2	Лампа
8	НЛ1...НЛ4	АЕР221 1У1.красный колпачок	4	А24-1
Реле промежуточное универсальное ~220В				
		ТУ16-523.331-78		
9	КВ3, КВ7	ПЗ-37.22У3	5	
10	КВ1, КВ2	ПЗ-37.24У3	2	
11	SF1, SF2	Выключатель автомати- ческий		ТМ3- 14-77
		ТУ16-522.110-74 А63-МЗн-1А Jomc=133н	2	
12	ВД1...ВД4	Диод кремниевый Д226-Б ЩВ 3,362.002-ТУ	4	
13	ХТ1...ХТ4	Блок зажимов 2,4-4П16-2- В/В 73-10 ТУ 16.526.462-79	4	

Привязан			
Инд. №			

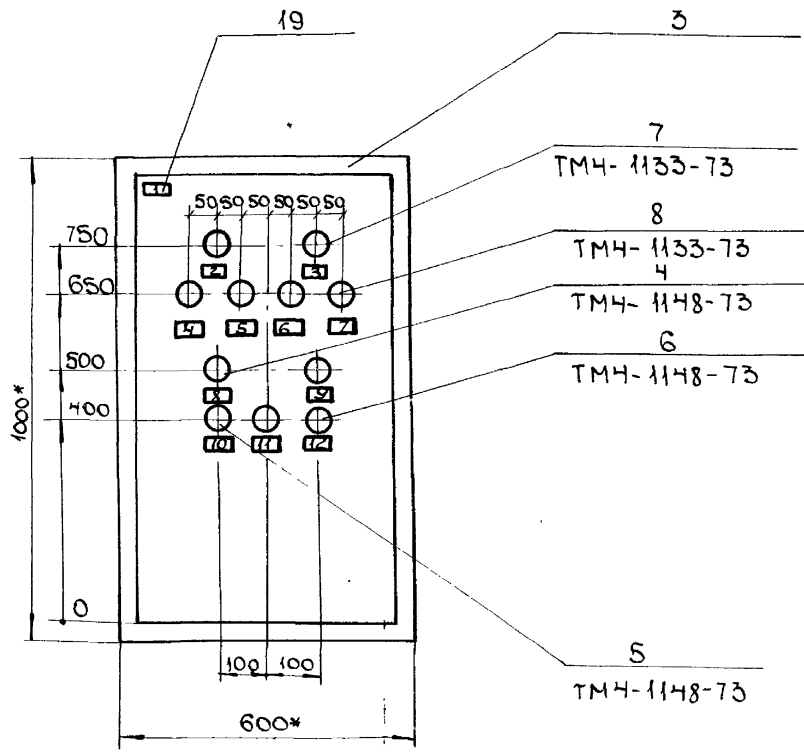
252-2-29.10.89 АИО - ИИ

Лист

2

017.9

Л. 1



- 1* Размеры для справок.
2. Покрытие - вариант 1 ОСТ 36.13-76.
3. Таблица соединений и подключений выполнять на основании схем АИО, листы 27, 28
4. По данному чертежу изготовить один щит.

Исполнитель: Подпись и дата
 Взам. инвент.

Привязан			
И.в. №:			

252 - 2 - 29.10.89 АИО - И

ал.у

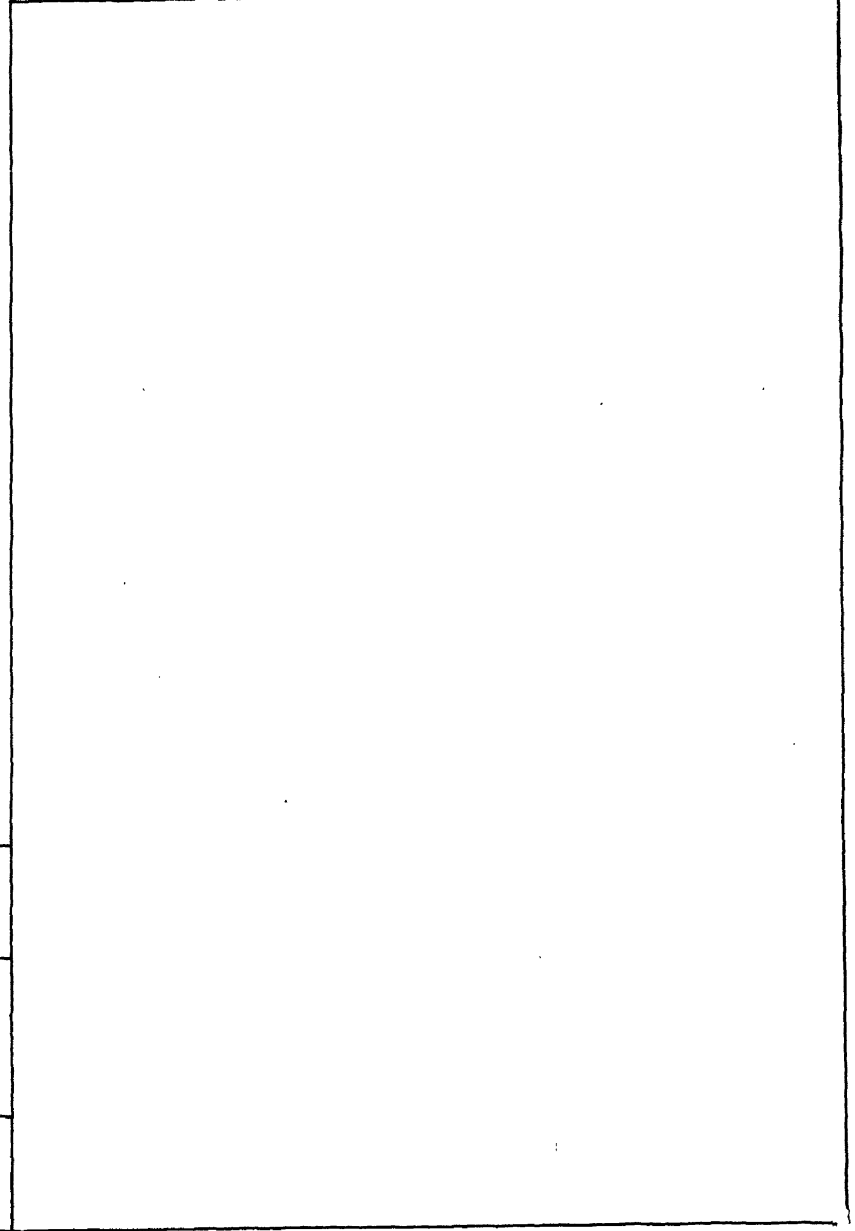
№ под-пись	Модпись	Кол	№ под-пись	Модпись	Кол
	Рамка 66*26		7	трубопроводе.	
1	Щит противопожарной автоматики и аварийной сигнализации.	1	8	Аварийный уровень в дренажном прия-мке №2	
2	Схема противопожарной автоматики. Контроль напря-жения	1	9	Отключение венти-ляции при пожаре	1
3	Схема аварийной сигнализации	1	10	Опробование свето-вой сигнализации	1
4	Контроль напря-жения	1	11	Съем сигнала „Пожар“	1
5	Резервный насос оборотного водо-снабжения вклоч.	1	12	Съем звукового сиг-нала	1
6	Аварийный уровень в дренажном приямке №1	1	13	Опробование зву-кового сигнала	1
			14	Схема противопожарной автоматики ~ 220В	1
				Схема аварийной сигнализации ~ 220В	1

Привязан			
ИИВ. №			

252 - 2 - 29.10.89 АИО-ИИИ Лист 7

Копировал: *Ж* формат: А4

ИИВ: мод. / Подпись / дата / ИИВ. №



Поз.	Обозначение	Наименование	Кол.	Примеч.
		<u>Детали</u>		
1		Угольник зубчатый УЗМ 600	2	
2		Угольник фигурный УФМ 600	7	
		<u>Стандартные изделия</u>		
3		Шкаф щита ЩШМ 1000x600x350 УХЛ4 У1Р30 ОСТ 36.13-76	1	

Привязан

Изм. №

252-2-29.10.89 АНО-1-И1

Якушерский корпус на 40 коек
(в конструкциях 1.020.1-2с)

Вариант проекта с
хозяйственно-бытовыми
помещениями в подвале
Щит автоматизации при-
точной системы ПН(П15, П16).
Общий вид

Стация лист листов

Р 1 7

ГИПРОНИИЗДРАВ
Киевский филиал

Формат А4

Копир. 25/1

Поз.	Обозначение	Наименование	Кол.	Примеч.
		<u>Прочие изделия</u>		
4	SA1	Переключатель универсальный ТУ 16.524.074-75 УП 5312-СВ6	1	
5	SA2	Переключатель „Тумблер“ тип Т81-1	1	
		Кнопка КЕ 011У3 ТУ16.642.015-84		
6	SB9	желтый, без надписи, исп. 2	1	
7	SB2, SB8	черный „Пуск“, исп. 2	2	
8	SB1, SB7	красный „Стоп“, исп. 2	2	
		Арматура сигнальная ~ 220В ТУ16.535.931-73		
9	HL1, HL3, HL4	АЕР2231У1 зеленый колпачок	3	Лампа А24-1
10	HL5	АЕР221.1У1 красный колпачок	1	

Привязан

Изм. №

252-2-29.10.89

АНО-1-И1

Лист

2

Лист № 47
Листов 4
Листов 4

Поз.	Обозначение	Наименование	Кол.	Примеч.
11	КТ1, КТ2	Реле времени комбинированное, ~220В РКВ-11-43-121-УХЛ4 ТУ 16-647.036-86	2	
12	КВ1... КВ7	Реле промежуточное ПЭ-37-4243 ~220В ТУ16-523-457-80	7	
		выключатель автоматический переменного тока АБЗ-М		ТМЗ-14-77
13	SF1, SF2	ТУ16-522-110-74 JH = 2А	2	
14	SF3	JH = 4А	1	
15	ХТ1... ХТ5	Блок зажимов БЗ-24-4П16 -818-У3-10; ТУ16.526.462-79	5	
16		Упор ТУ36-1751-74	2	

Привязан

Ив. №

252-2-29.1С.89

АНО-1-И1

Лист

3

Копир. *Сурь*

Формат А4

Поз.	Обозначение	Наименование	Кол.	Примеч.
17		Перемычка ТУ36-1752-74	4	
18		Рамка 66x26 ТУ36-1130-74	15	
		Материалы		
19		Провод 380 ГОСТ 6323-79 ПВ1x10	90м	
20		Провод 380 ТУ16-505-434-73 ПМВГ1x0,75	20м	

Привязан

Ив. №

252-2-29.1С.89

АНО-1-И1

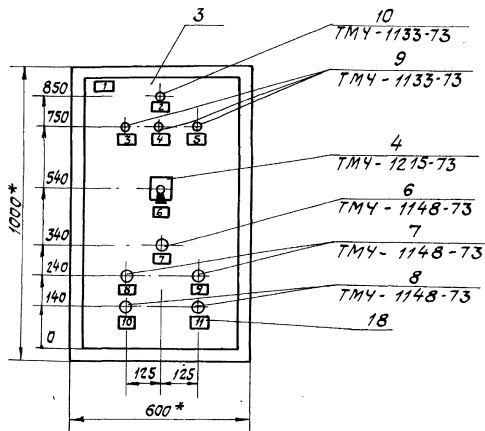
Лист

4

Копир. *Сурь*

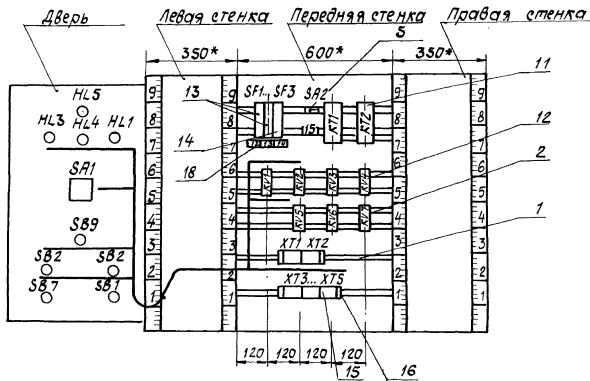
А

Ив. № подл. Подпись и дата



- *Размеры для справок.
- Покрытие - вариант 1
ОСТ 36.13-76.
- Таблицы соединений и подключений выполнять на основании схем АИО-01 листы 3,4.
- Щит разработан для приточной системы П14 и применяется для приточных систем П15, П16.
- По данному чертежу изготовить 3 щита.

Вид на внутренние плоскости (развернуто)



Надписи на табло
ч в рамках

№ надписи	надпись	кол.	№ надписи	Надпись	кол.
	Рамка 66x26		10	Отключение вентилятора	1
1	Щит автомати- защи приточной системы П14 (П15, П16)	1	11	Отключение электронагревателя	1
2	Авария калорифе- ра	1	12	Схема управления ~220В	1
3	Вентилятор включен	1	13	Электронагреватель ~ 220В	1
4	Вентиль открыт	1	14	Схема защиты калорифера от за- мораживания ~ 220В	1
5	Электронагреватель включен	1	15	Режим работы Зима - Лето	1
6	Режим управления Местн. - Откл. - Дист.	1			
7	Съем сигнала "Авария"	1			
8	Включение вентилятора	1			
9	Включение электронагревателя	1			

Привязан			
Инд. №			

Поз.	Обозначение	Наименование	Кол.	Примеч.
<u>Детали</u>				
1		Угольник 4ФМ 400	4	
2		Угольник 4ЗМ 400	1	
<u>Стандартные изделия</u>				
3		Шкаф щита ШШМ 600x400x250 УХЛ 41Р30 ОСТ 36.13-76	1	
<u>Прочие изделия</u>				
4	СА1	Переключатель универ- сальный УП 5312-С29 ТУ 16.524.074-75 Кнопка КЕО ИУЗ исп. 2 ТУ 16.642.015-84	1	
5	SB1	Красный "Стоп"	1	
6	SB2, SB3	Черный "Пуск"	2	

Привязан			
Инв. №			

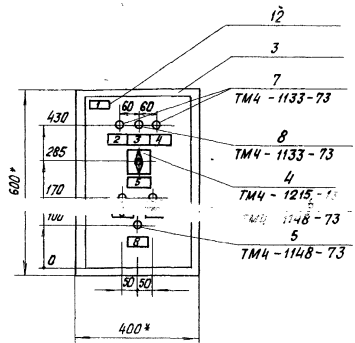
252-2-29.1с.89		АИО-1-И2		
Архиверский корпус на 40 ноэк				
ГАП	Скорухов	Вариант проекта с хозяй- ственно-выполыми по- мещениями в павильоне	Статья	Лист
Нач. ЦТО	Крестьянов		Р	1
Гл. спец.	Григорьевский	Шит автоматизацию ко- мпьютеризационной задвиж- ки. Общий вид.	ГИПРОНИЗДРАВ Ижевский филиал	
Вик. зр.	Пимичко			
Ст. инж.	Ковалев			
И.контр.	Григорьевский			

Поз.	Обозначение	Наименование	Кол.	Примеч.
<u>Арматура сигнальная</u>				
~ 220В ТУ 16.535.931-73				Лампа А24-1
7	HL2, HL3	АЕР 221141 красный колпачок	2	
8	HL1	АЕР 223141 зеленый колпачок	1	
9	KV1, KV2	Реле ПЗ-37 22 Ч33 ~ 220В ТУ 16.523.457-80	2	
10	SF	Выключатель автоматиче- ский АБЗ-М, 1н=1А, ~ 220В ТУ 16.522.110-74	1	
11	ХТ1, ХТ2	Блок зажимов БЗ24-4П16- В/В УЗ -10; ТУ 16.526.462-79	2	
12		Рама 66x86 ТУ 36.1130-74	8	
13		Упор ТУ 36.1751-74	2	
<u>Материалы</u>				
14		Провод ПВ1 1x10, 380 ГОСТ 6323-79	25м	
15		Провод ПВМГ 1x0.75 ТУ 16x505.434-73	25м	

Инв. № подл. Подпись и дата. Взам. инв. №

Привязан			
Инв. №			
252-2-29.1с.89		АИО-1-И2	
			Лист 2

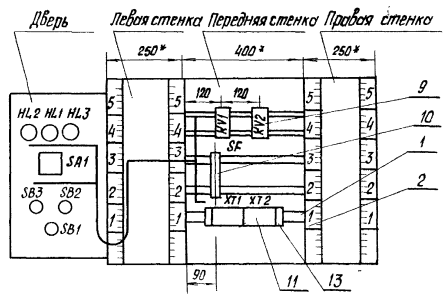
с.л. у



1. * Размеры для справок.
2. Покрытие - вариант 1 ОСТ 36.13-76.
3. Таблицы соединений и подключений выполнять на основании схем АИО-1 лист 7.
4. По данному чертежу изготовить один щит.

Привязан			
Инв. №			

Вид на внутренние плоскости (развернуто)



Инв. № подл. Подпись и дата. Вып. №

Привязан			
Инв. №			

АП-У

№ надписи	Надпись	Кол.	№ надписи	Надпись	Кол.
	<u>Рамка 66 x 26</u>				
1	Щит автоматизации канализационной задвижки	1			
2	Задвижка закрыта	1			
3	Задвижка открыта	1			
4	Задвижка заклинилась	1			
5	Выбор режима местн. - откл. - автом.	1			
6	Открытие.	1			
7	Закрытие.	1			
8	Отключение задвижки	1			

Привязан

Лист №

252-2-29.1С.89

АИО-1-И2

Лист
5

ал. 9

Поз.	Обозначение	Наименование	Кол.	Примеч.
		<u>Детали</u>		
1		Угольник зубчатый УЗМ400	1	
		<u>Стандартные изделия</u>		
2		Шкаф щита 600x400x250 УХЛ4 1Р30 ОСТ 36.13-76	1	
		<u>Прочие изделия</u>		
		Термометр показывающий сигнализирющий с метал- лической защитной обо- лочкой соединительного капилляра. Глубина погружения термоаллана 160мм ТГП-100 ЭК		

Привязан			
Инд. №			

252-2-29.10.89 АНО-1-ИЗ

Якушевский корпус на 40 кв.м
(в конструкциях 1.020.1-2с)

Г.Я.П.	Скорыхов		вариант проекта	таблица	лист	
Нач. ИО	Кравцов		с хозяйственно-бытовыми	Р	1	5
гл. спец.	Лавровский		помещениями в подвале			
Рук. гр.	Полушко		щит приборов	ГИПРОНИЗДРАВ		
Ст. инж.	Кодезкая		проточной системы П14	Киевский филиал		
И. контр.	Григорьевский	общий вид				

Копир. С.В. - Формат А4

Поз.	Обозначение	Наименование	Кол.	Примеч.
3	8X7	-50°... +50°С	1	
4	ВК2	0°... +150°С	1	
5	ХТ	Блок зажимов БЗ-24-4ПВ- -ВР43-10; ТУ 16-526.462-79	1	
6		Уплн. тухс 1752-74	2	
7		Перемычка ТУ36.1752-74	1	
8		Рамка 66x26 ТУ 36.1130-74	3	
		<u>Материалы</u>		
9		Провод 380 ТУ 16.505.434-73 ПМВГ 1x0,75	10м	

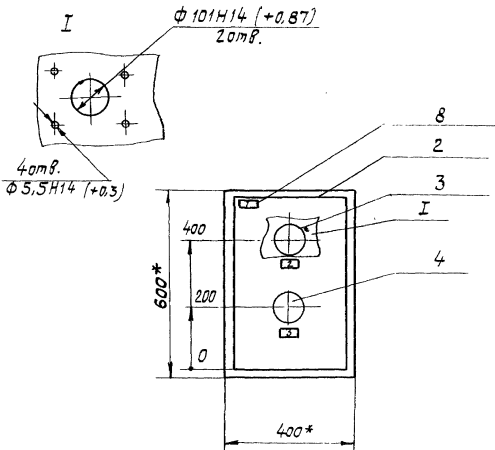
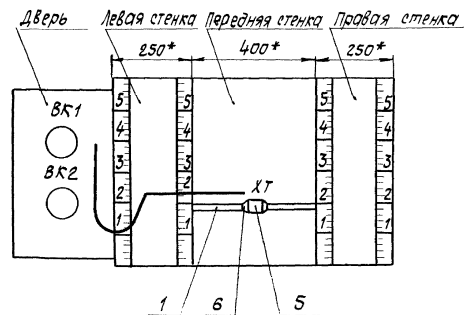
Инд. № табл. Подпись и дата. Имя, инд. №

Привязан			
Инд. №			

252-2-29.10.89 АНО-1-ИЗ

лист 2

Вид на внутренние плоскости (развернуто)



1. * размеры для справок.
2. Покрытие - вариант 1 ОСТ 36.13-76.
3. По данному чертежу изготовить один щит.

Привязан

Ишв. №

252-2-29.10.89

АНО-1-43

Лист

3

Копир. *Стал*

Формат А4

Ишв. № подл. Подпись и дата Взам. инв. №

Привязан

Ишв. №

252-2-29.10.89

АНО-1-43

Лист

4

Копир. *Стал*

Формат А4

Поз.	Обозначение	Наименование	Кол.	Примеч.
<u>Детали</u>				
1		Угольник зубчатый УЗМ 600	2	
<u>Стандартные изделия</u>				
2		Статив С-II-600 1Р00 ОСТ 36.13-76	1	
<u>Прочие изделия</u>				
Термометр показывающий сигнализующий с металлической защитной оболочкой соединительного капилляра				

Привязан			
Инв. №			

Поз.	Обозначение	Наименование	Кол.	Примеч.
<u>Материалы</u>				
3	П15.ВК1, П16.ВК1	Ляра ТГП-100ЭК. Глубина погружения термобаллона 160 мм -50° ÷ +50°С	2	
4	П15.ВК2, П16.ВК2	0° ÷ 150°С	2	
5		Рамка 66x26	5	
6		Коробка соединительная КСК-8	1	
<u>Материалы</u>				
		Провод 380 ГОСТ 6323-79 ПВ1x10	15м	

Инв. № подл. Подпись и дата, в ч. и м. г.

252-2-29.10.89 АИО-1-114

Якушевский корпус на 40 коек (в конструкции 1.020.1-2с)

Вариант проекта с хозяйственно-бытовыми помещениями в подвале

Щит приборов приточных систем П15, П16

ГИПРОНИЗДРАВ
Киевский филиал

ГАП	Скорыха	Стандарт листов	Р	1	4
Нач. ИТО	Кравцов				
Гл. спец.	Григорьев				
Руч. гл.	Леминин				
Ст. инж.	Ковалева				
Н. контр.	Григорьев				

Копир. *Сул*

Формат А4

Привязан			
Инв. №			

252-2-29.10.89 АИО-1-114

ГИПРОНИЗДРАВ

Киевский филиал

Инв. №

2

Копир. *Сул*

Формат А4