

СПЕЦИАЛЬНОЕ ПРОЕКТНОЕ КОНСТРУКТОРСКО-  
ТЕХНОЛОГИЧЕСКОЕ БЮРО НЕФТЯНОГО И ГАЗОВОГО  
МАШИНОСТРОЕНИЯ  
СПКБ «НЕФТЕГАЗМАШ»

УТВЕРЖДАЮ

Директор



К. Галимов

Согласовано  
Госгортехнадзор России  
письмо № 10-13/46 от 19.07.1999 г.

**Методика  
проведения неразрушающего контроля  
вертлюгов ВЭ-50, ВП-50**

**0397-00.002 МУ**

Заместитель директора

**Ф.А. Гирфанов**

## Содержание

1	Общие положения .....	3
2	Аппаратура .....	5
3	Подготовка к контролю .....	11
4	Порядок контроля .....	15
5	Оформление результатов контроля .....	30
6	Техника безопасности .....	31
	Приложение А .....	32
	Приложение Б .....	33
	Приложение В .....	34

## 1 ОБЩИЕ ПОЛОЖЕНИЯ

1.1 В настоящей «Методике проведения неразрушающего контроля вертлюгов ВЭ-50, ВП-50» (далее – Методика) приводится технология визуального, измерительного, ультразвукового и капиллярного методов контроля деталей вертлюгов ВЭ-50, ВП-50 (далее – вертлюгов).

Данную Методику разрешается использовать при проведении визуального, измерительного, ультразвукового и капиллярного методов контроля деталей вертлюгов ВЭ-80 и King-10 МВ.

1.2. Неразрушающий контроль (далее - НК) вертлюгов выполняет специализированная лаборатория, аттестованная в соответствии с «Правилами аттестации и основными требованиями к лабораториям неразрушающего контроля».

1.3 Периодичность проведения НК вертлюгов - один раз в год, не реже.

1.4 Детали вертлюгов, подвергаемые НК, приведены в таблице 1.

1.5 При НК вертлюгов по настоящей Методике выявляются поверхностные и внутренние дефекты типа трещин, надрывов, раковин и другие нарушения сплошности металла деталей.

Таблица 1 - Детали вертлюгов, подвергаемые НК

Наименование и обозначение детали	Зона контроля	Метод НК	Эскиз контролируемой детали
Вертлюг ВЭ-50			
Корпус ВЭ.00.001	Карманы корпуса Износ поверхности под подшипник Поверхностные дефекты (трещины)	Ультразвуковой Измерительный  Капиллярный	Рисунок 7
Крышка ВЭ.00.005	Зона перегиба отвода Резьба труб. 73 ГОСТ 633-80 Контроль толщины стенки Износ поверхности под подшипник Поверхностные дефекты (трещины)	Ультразвуковой   Измерительный  Капиллярный	Рисунок 8
Ствол ВЭ.02.000	Резьба труб, 89Л ГОСТ 631-75 Износ поверхности под подшипник Поверхностные дефекты (трещины) Изгиб	Ультразвуковой  Измерительный  Капиллярный  Измерительный	Рисунок 9

Окончание таблицы 1

Наименование и обозначение детали	Зона контроля	Метод НК	Эскиз контролируемой детали
Серьга ВЭ.00.019	Проушины Прямолинейная часть Развод концов Поверхностные дефекты (трещины) Износ по изгибу Износ поверхности под палец	Ультразвуковой  Измерительный Капиллярный  Измерительный Измерительный	Рисунок 10
Ниппель ВЭ.00.021	Резьба труб. 89Л ГОСТ 631-75 Резьба 3-88Л замковая ГОСТ 5286-75 Поверхностные дефекты (трещины)	Ультразвуковой    Капиллярный	Рисунок 11
Палец ВЭ.022А	Износ поверхности по диаметру	Измерительный	
Вертлюг ВП-50х160			
Корпус 4ВП.00.001	Карманы Зоны перегиба отвода Резьба насосно-компрессорная труб. 73 ГОСТ 633-80 Контроль толщины стенки Поверхностные дефекты (трещины) Поверхностные дефекты (кроме трещин)	Ультразвуковой     Капиллярный Визуальный и измерительный	Рисунок 12
Ствол 4ВП.00.002	Резьба 2 1/2 н/к труб. ГОСТ 633-80 Поверхностные дефекты (трещины) Изогнутость	Ультразвуковой  Капиллярный Измерительный	Рисунок 13
Ниппель ВЭ.03.004	Износ конусной поверхности Поверхностные дефекты (трещины)	Измерительный  Капиллярный	

## 2 АППАРАТУРА

2.1 Для визуального контроля деталей вертлюгов используются оптические средства с увеличением до 10, например, лупы ЛИП-3-10<sup>x</sup>, ЛП-1-10<sup>x</sup> ГОСТ 25706-83.

2.2 Для контроля линейных размеров деталей применяются:

Линейка-500 ГОСТ 427-75;

Микрометр МР, МРИ ГОСТ 4381;

Микрометр МК 50-2 ГОСТ 6507;

Нутромер НИ 18-50-2, НИ 160-250-2 ГОСТ 868;

Штангенциркуль ШЦ-I-300-0,05 ГОСТ 166-89.

2.3 Для контроля деталей ультразвуковым методом (далее – УЗК) применяются дефектоскопы ультразвуковые типа УД2-12, УД-13П фирмы «Прибор»; УД4-7 фирмы «Votum»; «СКАРУЧ», «УИУ-СКАНЕР» фирмы «Алтес»; УД2-102 фирмы «Алтек»; А1212 фирмы «Спектр»; УД-09 фирмы «Политест»; USL-48, USN-50, USK-75 фирмы «Panametrics» и др., толщиномеры УТ-65М, УТ-1Б, УТ-20, УТ-30Ц, «КВАРЦ», УТ-93П, «БУЛАТ-IS», DMS, DM-2E, DME-DL, 26DL, 30DL, 26MG, 26MG-XT, «СКАТ-4000», УД-11ПУ и др.

Для контроля шероховатости поверхности применяют профилограф-профилометр ГОСТ 19300 и образцы шероховатости поверхности (сравнения) ГОСТ 9378.

2.4 Сроки и объемы проверки аппаратуры, порядок работы с аппаратурой приведены в технических описаниях и инструкциях по эксплуатации аппаратуры и комплектующих их устройств.

2.5 Для УЗК деталей применяются призматические (наклонные) преобразователи с углом призмы 40° и частотой 1,8 МГц.

Для УЗК резьб стволов ВЭ.02.000, 4ВП.00.002 и ниппеля ВЭ.00.021 дополнительно применяют нормальный (прямой) преобразователь с рабочей частотой 2,5 МГц.

2.6 Для настройки аппаратуры УЗК используются стандартные образцы СО-1, СО-2, СО-3 в соответствии с требованиями ГОСТ 14782-86 и специально изготовленные испытательные образцы элементов контролируемых деталей.

2.7 Настройку чувствительности ультразвуковой аппаратуры при контроле деталей производят по испытательным образцам, изготовленным из бездефектных частей деталей списанных вертлюгов с предварительно нанесенными искусственными дефектами.

2.8 Для контроля деталей призматическим преобразователем применяются испытательные образцы с искусственным дефектом в виде зарубки (см. рисунок 1).

Зарубка наносится с помощью специального бойка (см. рисунок 2).

Глубину зарубки измеряют при помощи индикаторного глубиномера.

2.9 Для контроля резьбовых участков стволы ВЭ.02.000, 4ВП.00.002 и ниппеля ВЭ.00.021 прямым преобразователем применяются испытательные образцы с искусственным дефектом в виде плоскодонного сверления (см. рисунки 3, 4, 5).

2.10 Для калибровки ультразвукового толщиномера при контроле отвода (трубы напорной) к быстроразъемному соединению изготавливается испытательный образец с двумя толщинами стенок – максимальной (как у нового отвода) и минимальной 3 мм (см. рисунок 6).

2.11 В качестве капиллярного метода НК деталей рекомендуется применять цветной метод проникающих растворов.

2.12 Контрольные образцы, содержащие дефекты поверхностей, соответствующие применяемым классам чувствительности цветного метода контроля по ГОСТ 18442-80 изготавливаются из коррозионностойких сталей марок 12Х18Н9Т и т.п.

Дефекты в виде тупиковых трещин с раскрытиями для:

I класса – до 0,3 мкм;

II и III классов – до 1 мкм.

Ширина раскрытия трещин измеряется на металлографическом микроскопе.

Контрольные образцы должны быть аттестованы и подвергаться периодической проверке не реже одного раза в год.

Образцы должны иметь паспорт с фотографией картины выявленных дефектов и указанием набора дефектоскопических материалов, использованных при контроле.

2.13 Для контроля качества дефектоскопических материалов, применяемых при НК цветным способом изготавливаются контрольные образцы с искусственным дефектом (рисунок 7).

2.14 Контрольный образец изготавливается из коррозионностойкой стали марок 12Х18Н9Т и т.п. и представляет собой рамку с помещенными в ней двумя пластинами, прижатыми друг к другу винтом. Контактные поверхности пластин должны быть притерты, их шероховатость (Ra) - не более 0,32 мкм, шероховатость других поверхностей пластин не более 6,3 мкм, по ГОСТ 2789-73. Искусственный дефект (клиновидная трещина) создается щупом соответствующей толщины, помещенным между контактными поверхностями пластин с одного края.

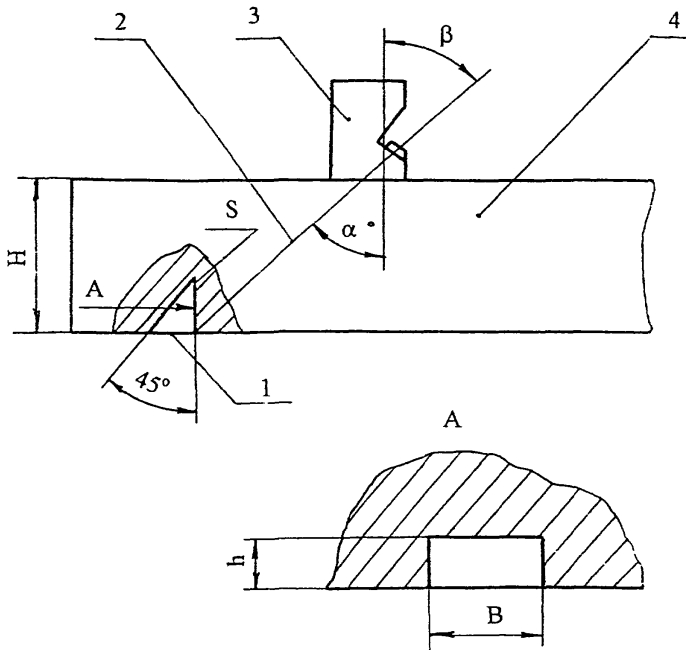
2.15 Чувствительность цветного контроля (K), проводимого соответствующим набором дефектоскопических материалов при использовании контрольного образца (рисунок 7) подсчитывается по формуле:

$$K = \frac{L_1 \cdot S}{L},$$

где:  $L_1$  – длина не выявляемой зоны, мм;

$L$  – длина клина, мм;

$S$  – толщина щупа, мм (см. таблицу 2, п. 3.10.15).



- 1 – угловой отражатель;
- 2 – акустическая ось;
- 3 – преобразователь;
- 4 – образец контролируемого металла

Рисунок 1 – Испытательный образец для настройки чувствительности дефектоскопа

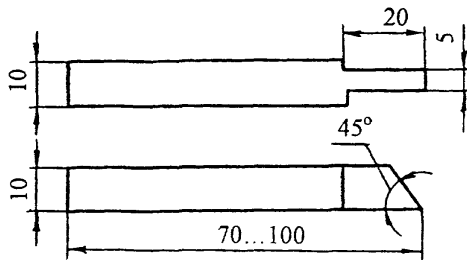
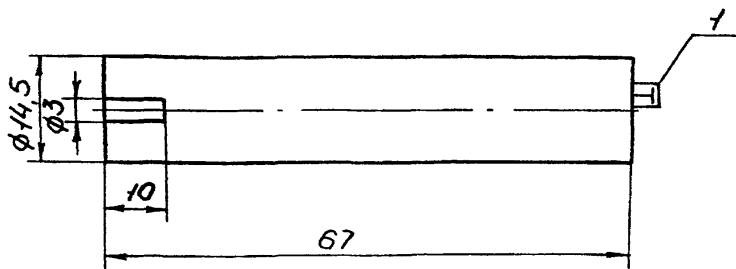
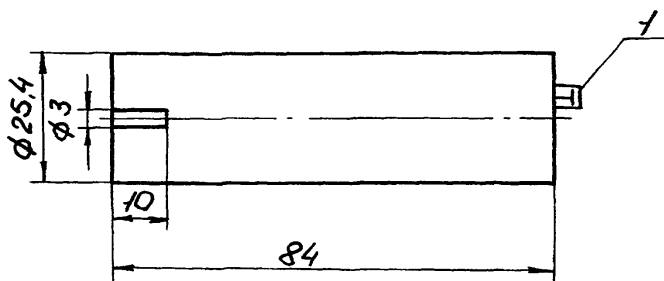


Рисунок 2 – Блок для изготовления искусственных дефектов типа зарубок



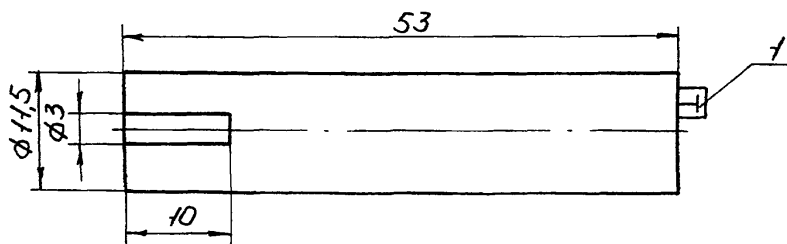
1 - преобразователь прямой

Рисунок 3 – Испытательный образец для настройки чувствительности дефектоскопа при контроле ствола ВЭ.02.000



1 - преобразователь прямой

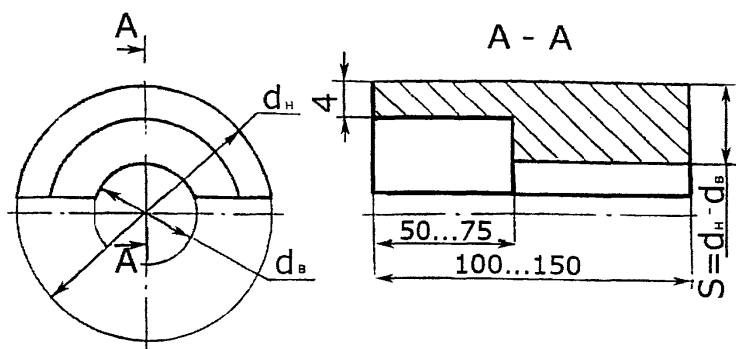
Рисунок 4 – Испытательный образец для настройки чувствительности дефектоскопа при контроле ниппеля ВЭ.00.021



1 - преобразователь прямой

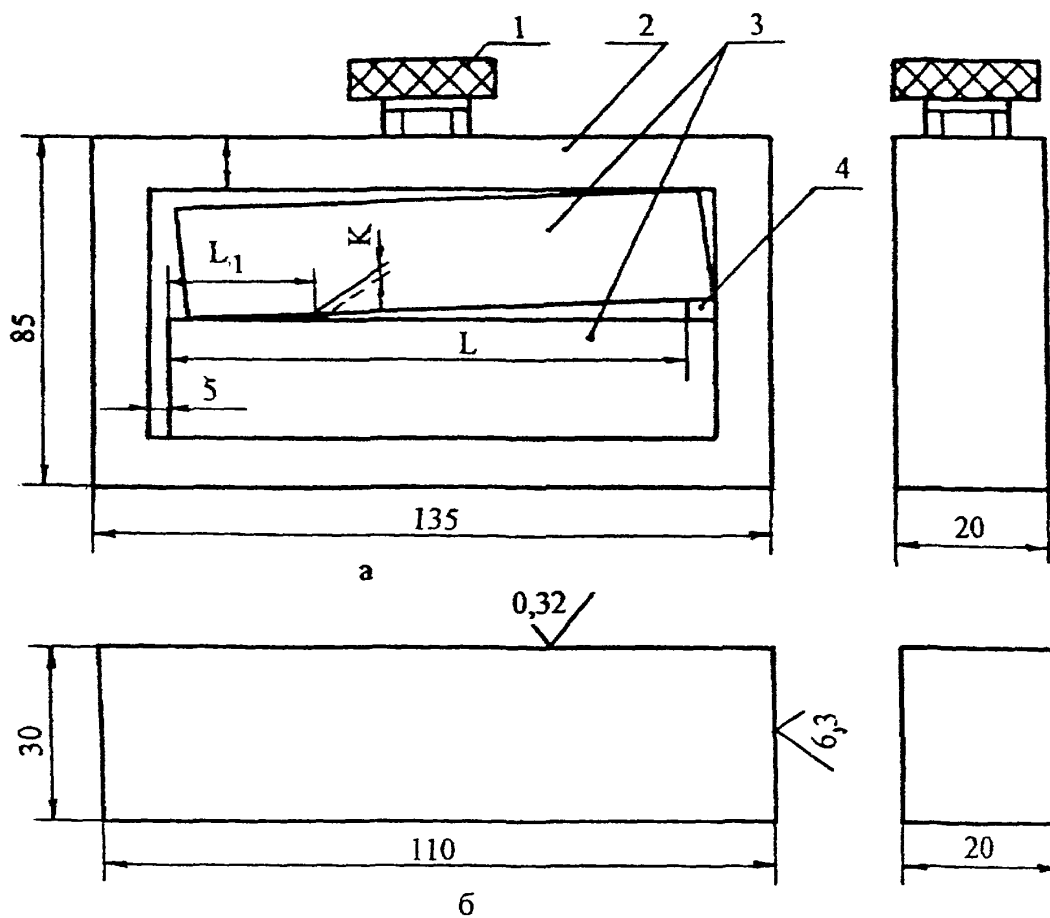
Рисунок 5 – Испытательный образец для настройки чувствительности дефектоскопа при контроле ствола 4ВП.00.002





$d_n$  и  $d_b$  - наружный и внутренний диаметры контролируемого отвода;  
 $S$  - максимальная толщина стенки образца

Рисунок 6 – Испытательный образец для настройки (калибровки)  
 толщиномера при контроле толщины стенок отвода



1 – винт; 2 – рамка; 3 – пластина; 4 – шуп

а – контрольный образец;

б – пластина эталонная

Рисунок 7 - Контрольный образец с искусственным дефектом

### 3 ПОДГОТОВКА К КОНТРОЛЮ

3.1 НК вертлюгов проводится в специализированной лаборатории специально обученным персоналом, аттестованным в соответствии с «Правилами аттестации персонала в области неразрушающего контроля» ПБ 03-440-02 и имеющим удостоверение установленного образца.

3.2 На месте проведения НК вертлюгов должны быть:

1) подводка от сети переменного тока напряжением 127/220 В. Колебания напряжения не должны превышать  $\pm 5\%$ . В том случае, если колебания напряжения выше, необходимо применять стабилизатор;

2) подводка шины «земля»;

3) обезжиривающие смеси и вода для промывки;

4) обтирочный материал;

5) набор средств для визуального контроля и измерения линейных размеров;

6) аппаратура с комплектом приспособлений;

7) компоненты, необходимые для приготовления контактной среды;

8) набор средств для разметки и маркировки.

3.3 Вертлюги подвергаются НК в разобранном виде, в комплекте. К комплекту деталей должен быть приложен паспорт вертлюга.

3.4 Детали вертлюгов должны быть очищены от грязи, масел, ржавчины, отслаивающейся окалины и краски любыми способами (механическим, промывкой в керосине, в растворе каустической соды с последующим ополаскиванием).

В случаях, когда краска или окалина имеет хорошее сцепление с металлом и представляет собой плотную (без рыхлостей и пор) пленку или слой на поверхности металла, контроль ведут по окрашенной поверхности или окалине.

3.5 Острые выступы и неровности на поверхности детали, подвергаемой НК, удаляют с помощью ручной шлифовальной машинки с мелким наждачным камнем, напильником и наждачной бумагой.

При зачистке контролируемых поверхностей следить за тем, чтобы размеры ее не вышли за пределы допусков размеров деталей.

Шероховатость поверхностей изделий и сварных соединений для проведения последующих видов контроля неразрушающими методами зависит от метода контроля и должна быть не более:

Ra 3,2 (Rz 20) – при капиллярных видах контроля;

Ra 10 (Rz 63) – при магнитопорошковом методе контроля;

Ra 6,3 (Rz 40) – при ультразвуковых видах контроля.

3.6.1 Ультразвуковой контроль (далее – УЗК) проводится в температурных диапазонах, указанных в паспортах на конкретный тип и марку дефектоскопа.

Температура контролируемых деталей вертлюга должна соответствовать температуре окружающего воздуха, при которой осуществляется УЗК.

3.6.2 Рабочая частота УЗК должна составлять 1,8-5 МГц при требовании к шероховатости контролируемой поверхности в соответствии с п.3.5.

3.7 Для обеспечения акустического контакта между преобразователем и деталью подготовленную поверхность перед контролем тщательно протирают ветошью, а затем на нее наносят слой контактной смазки.

### 3.8 Контактная жидкость для УЗК

3.8.1 Для получения надежного акустического контакта преобразователь - контролируемая деталь следует применять различные по вязкости масла.

3.8.2 Выбор масла по вязкости зависит от чистоты контролируемой поверхности и температуры окружающей среды. Чем грубее поверхность и выше температура, тем более вязкие масла следует применять в качестве контактной жидкости.

3.8.3 Наиболее подходящей контактной жидкостью в летний период для деталей вертлюгов являются масла типа МС-20 ГОСТ 21743-76, ТМ-1-18 ГОСТ 17479.2-85, солидол ГОСТ 1033-79.

3.8.4 В качестве контактной жидкости рекомендуется также использовать жидкость следующего состава (см. А.С. 1298652):

моющее средство МЛ-72 или МЛ-80	- 0,5 вес %;
карбоксилметилцеллюлоза (КМЦ)	- 1-2 вес %;
вода	- остальное;

Приготовление жидкости: в 5 л воды растворить 30 г МЛ-80, затем добавить 100 г КМЦ и оставить все для набухания КМЦ в течение 5-6 ч. Затем все перемешать до получения однородной массы. Для ускорения растворения КМЦ воду необходимо подогреть до 60-80 °С.

3.8.5 Увеличение вязкости контактной жидкости снижает чувствительность к выявлению дефектов. Поэтому в каждом случае следует выбирать контактную жидкость с минимальной вязкостью, обеспечивающей надежный акустический контакт преобразователь - контролируемая деталь.

3.9 Настройку дефектоскопа на заданную чувствительность производят по эталонам, которые входят в комплект дефектоскопа, а затем по испытательным образцам (см. п.п. 2.7-2.9), для чего на поверхность ввода (поверхность контролируемой детали, через которую в нее вводятся упругие колебания) наносят контактную жидкость и устанавливают преобразователь.

### 3.10 Подготовка к НК цветным методом

3.10.1 Поверхность деталей перед контролем цветным методом следует разделить на участки (зоны) контроля, длина или площадь которых должна быть установлена так, чтобы не допускать высыхания индикаторного пенетранта до повторного его нанесения. Площадь одновременно контролируемой поверхности не должна превышать 0,6 м<sup>2</sup>. Участки замаркировать способом, принятым на предприятии.

3.10.2 Контроль цветным методом должен проводиться при температуре от +8 до +40 °С и относительной влажности не более 80 %.

Допускается проведение контроля при температуре от -15 °С до +8 °С с использованием соответствующих дефектоскопических материалов.

3.10.3 Контролируемая поверхность должна соответствовать требованиям п. 3.4-3.5.

3.10.4 Контролируемую поверхность деталей обезжирить соответствующим составом из конкретного набора дефектоскопических материалов.

3.10.5 После обезжиривания осушить контролируемую поверхность обдувкой струей сухого чистого воздуха с температурой 50-80 °С.

3.10.6 Допускается использовать для обезжиривания органические растворители (ацетон, бензин), с целью достижения максимальной чувствительности или при проведении контроля в условиях пониженных температур, а затем осушить спиртом, используя сухие, чистые салфетки из ткани бязевой группы. Не допускается обезжиривание керосином.

3.10.7 Промежуток времени между подготовкой поверхности к контролю и нанесением индикаторного пенетранта не должен превышать 30 мин. В течение этого времени исключить возможность конденсации атмосферной влаги на контролируемой поверхности, а также попадание на нее различных жидкостей и загрязнений.

3.10.8 Для обнаружения дефектов при цветном методе контроля используют набор дефектоскопических материалов:

- индикаторный пенетрант (И);
- очиститель пенетранта (М);
- проявитель пенетранта (П).

3.10.9 Выбор набора дефектоскопических материалов должен определяться в зависимости от необходимой чувствительности контроля по ГОСТ 18442-80 и условий его применения.

3.10.10 Наборы дефектоскопических материалов, применяемых для контроля деталей цветным методом, приведены в приложении Б. Рецептура наборов используемых дефектоскопических материалов соответствует ОСТ 26-5-99. Стандарты на материалы приведены в приложении В.

3.10.11 Проверка качества дефектоскопических материалов заключается в проверке годности рабочих составов и определении их реальной чувствительности.

3.10.12 Наборы дефектоскопических материалов контролируются на чувствительность сразу же после приготовления или получения, в дальнейшем – не реже одного раза в неделю или перед выходом на контроль.

3.10.13 Приготовление дефектоскопических составов и проверка их чувствительности производятся специалистами службы неразрушающих методов контроля.

3.10.14 Результаты проверки чувствительности дефектоскопических материалов заносятся в специальный журнал. На баллончиках и сосудах, в которых находятся дефектоскопические материалы, наклеиваются этикетки с пометкой о годности составов и проставляется дата очередной проверки.

3.10.15 Класс чувствительности контроля определяют по ГОСТ 18442-80 в соответствии с таблицей 2.

Таблица 2 – Класс чувствительности цветного контроля

Класс чувствительности	Минимальный размер (ширина раскрытия) дефектов, мкм	Толщина шупа контрольного образца, мм
I	менее 1	-
II	от 1 до 10	0,05
III	от 10 до 100	0,1
IV	от 100 до 500	0,5
технологический	не нормируют	-

## 4 ПОРЯДОК КОНТРОЛЯ

### 4.1 Визуальный и измерительный контроль деталей вертлюга

4.1.1 Визуальный и измерительный контроль деталей вертлюга производится согласно РД 03-606-03 «Инструкция по визуальному и измерительному контролю».

4.1.2 Визуальный и измерительный контроль проводится до ультразвукового и капиллярного методов контроля.

Перечень контролируемых параметров, используемый инструмент, виды дефектов и нормы отбраковки при визуальном и измерительном контроле деталей вертлюга приведены в таблице 3.

Таблица 3 – Перечень контролируемых параметров, используемый инструмент, виды дефектов и нормы отбраковки при визуальном и измерительном контроле деталей вертлюга

Наименование и обозначение контролируемой детали, зона контроля	Метод контроля, измерительный инструмент	Размеры допустимых дефектов
Вертлюг ВП-50х160		
1. Корпус 4ВП.00.001 Необработанные поверхности (обработанные поверхности, не являющиеся уплотнительными)	Визуальный с использованием лупы типа ЛИП-3-10 <sup>x</sup> Измерительный с использованием штангенциркуля типа ШЦ-I	При толщине стенки до 25 мм – единичные дефекты (раковины, рыхлоты, спай и т.д.) глубиной до 15 % толщины стенки поперечным размером до 10 мм, суммарной площадью не более 3 % поверхности детали при расстоянии между краями дефектов не менее 50 мм; при толщине стенки свыше 100 мм – единичные дефекты глубиной до 15 % толщины стенки, поперечным размером до 25 мм, суммарной площадью до 5 % поверхности детали при расстоянии между дефектами не менее 50 мм
2. Ствол 4ВП.00.002 Изогнутость	Измерительный - индикатор ИЧ 02 кл.1 ГОСТ 577	0,04 мм
3. Ниппель ВЭ.03.004 Конусная поверхность	Измерительный – калибр конусный	Площадь прилегания поверхности калибра конусного к поверхности детали не менее 75 %

Окончание таблицы 3

Наименование и обозначение контролируемой детали, зона контроля	Метод контроля, измерительный инструмент	Размеры допустимых дефектов
Вертлюг ВЭ-50		
Корпус ВЭ.00.001 Поверхность под подшипник	Измерительный – нутромер НИ 160-250-2 ГОСТ 868	210,014 мм
2. Крышка ВЭ.00.005 Поверхность под подшипник	Измерительный – нутромер НИ 160-250-2 ГОСТ 868	180,063
3. Ствол ВЭ.02.000 3.1 Поверхность под подшипник	Измерительный – микрометр МРИ 125 ГОСТ 4381	120,003
3.2 Изогнутость	Измерительный - индикатор ИЧ 02 кл.1 ГОСТ 577	0,05 мм
4. Серьга ВЭ.00.019 4.1 Развод концов	Измерительный – линейка-300 ГОСТ 427	233,0
4.2 Износ поверхности по изгибу	Измерительный – микрометр МР 100 ГОСТ 4381	82,0
4.3 Износ поверхности под палец	Измерительный – нутромер НИ 18-50-2 ГОСТ 868	40,089
5. Палец ВЭ.022А Износ поверхности по диаметру	Измерительный – микрометр МК 50-2 ГОСТ 8507	39,863

4.2 УЗК деталей вертлюгов, перечисленных в таблице 1, осуществляется призматическими и прямыми преобразователями в соответствии с линиями сканирования, показанными на схемах сканирования деталей (см. рисунки 8-14).

4.3 Рабочую настройку ультразвукового дефектоскопа проводят по испытательным образцам (см. п.п. 2.7-2.9).

4.4 Настройка скорости развертки должна соответствовать толщине прозвучиваемой детали или зоне прозвучивания.

4.5 Чувствительность при контроле призматическим преобразователем настраивают по угловому отражателю (зарубке), выполненному на поверхности испытательного образца, противоположной той, на которой находится преобразователь.

4.6 Чувствительность при контроле прямым преобразователем настраивают по плоскодонному сверлению диаметром 3 мм (см. рисунки 3, 4, 5).

4.7 Перемещая преобразователь по поверхности испытательного образца добиваются на экране дефектоскопа максимальной амплитуды импульса от



контрольного дефекта в виде зарубки или плоскодонного сверления, затем ручками «Чувствительность» и «Ослабление» доводят амплитуду импульса до  $2/3$  высоты экрана дефектоскопа. Мешающие сигналы при этом убрать с помощью ручки «Отсечка шумов».

4.8 Зону автоматического сигнализатора дефектов (далее - АСД) устанавливают таким образом, чтобы ее начало находилось рядом с зондирующим импульсом, а конец - рядом с импульсом от контрольного отражателя.

Зондирующий импульс должен быть вне зоны действия АСД.

4.9 Настраивают чувствительность АСД так, чтобы он срабатывал при величине эхо-сигнала от контрольного дефекта, равной  $2/3$  высоты экрана дефектоскопа. Таким образом устанавливают чувствительность оценки при контроле деталей.

4.10 Проводят повторный поиск контрольного отражателя на испытательном образце и при надежном его выявлении переходят к контролю деталей вертлюгов.

4.11 Преобразователь устанавливают на контролируемую поверхность детали с предварительно нанесенной контактной смазкой и ведут контроль детали по линиям сканирования, показанным на рисунках контролируемых деталей, при этом с помощью переключателя «Ослабление» повышают чувствительность дефектоскопа на 3-5 дБ по сравнению с чувствительностью оценки и ведут поиск дефектов, следя за срабатыванием АСД.

4.12 При срабатывании АСД дефектоскоп из режима поисковой чувствительности переводят в режим чувствительности оценки (см. п.п. 4.7-4.9) и определяют:

- 1) местонахождение дефекта;
- 2) максимальную амплитуду эхо-сигнала;
- 3) условную протяженность дефекта.

4.13 При контроле необходимо отличать на экране электроннолучевой трубки (далее - ЭЛТ) дефектоскопа ложные эхо-сигналы, появляющиеся вследствие особенностей конструкции деталей. Эти сигналы следует фиксировать на экране ЭЛТ.

4.14 Все эхо-сигналы, не совпадающие с ложными, следует считать сигналами от дефекта. Оценка характера дефектов производится по косвенным признакам:

- 1) интенсивное отражение от трещин наблюдается при направлении прозвучивания, перпендикулярном плоскости дефекта (при этом на экране ЭЛТ виден четкий импульс);
- 2) интенсивное отражение от дефекта круглой формы наблюдается при различных направлениях прозвучивания (при этом на экране ЭЛТ импульс более размытый).

4.15 Окончательное заключение о наличии дефекта оператор-дефектоскопист дает после того, как предполагаемый дефект будет прозвучен во всех возможных направлениях и исследован в соответствии с требованиями п. 4.12.

4.16 Через 0,5 ч после начала контроля, а затем через каждые 1,5-2 ч работы проверяют настройку дефектоскопа по испытательному образцу согласно требованиям п.п. 4.5-4.9.

4.17 Контроль толщины деталей вертлюгов

4.17.1 Контроль толщин стенок деталей производится толщиномером «Кварц-15», УТ-93П.

4.17.2 Перед контролем толщиномеры калибруют по испытательному образцу (см. рисунок 6) с максимальной и минимальной толщинами стенок.

4.17.3 Для измерения толщин стенок деталей в диапазоне 3-9 мм используют преобразователь на частоту 5 МГц, в диапазоне 10-15 мм и более используют преобразователь на частоту 2,5 МГц.

4.17.4 Толщиномер калибруют следующим образом: преобразователь толщиномера устанавливают на контролируемую поверхность, подготовленную в соответствии с требованиями п.п. 3.4, 3.5.

При калибровке диапазона 3-9 мм прикладывают преобразователь к образцу 3 мм и ручкой прибора «Начало шкалы» устанавливают стрелку на деление шкалы, соответствующее 3 мм. Затем эту же операцию проводят для образца 9 мм, вращая ручку «Конец шкалы».

Для диапазона 10-15 мм и более производят аналогичные операции.

4.17.5 Указанные операции повторяют до тех пор, пока измеряемые значения не будут соответствовать значениям калибровочных образцов.

4.17.6 После калибровки толщиномера приступают к контролю толщины деталей.

4.18 УЗК корпуса ВЭ.00.001

4.18.1 Корпус контролируется в зоне карманов и проушин. Для этого из части списанного корпуса изготавливают испытательный образец, на который с внутренней стороны наносят зарубку площадью  $7 \text{ мм}^2$  (5 мм x 1,4 мм).

4.18.2 Перед контролем призматический преобразователь с углом призмы 40-50° и рабочей частотой 1,8 МГц устанавливают на поверхность образца, на которую нанесена контактная смазка (см. п.п. 3.8.3, 3.8.4).

4.18.3 Настраивают ультразвуковой дефектоскоп в соответствии с требованиями п.п. 4.9-4.11 и далее переходят к контролю непосредственно корпуса.

4.18.4 Преобразователь устанавливают на корпус и ведут контроль по линиям сканирования, показанным на рисунке 8 в соответствии с требованиями п.п. 4.11-4.12.

4.19 УЗК крышки ВЭ.00.005

4.19.1 Контролю подвергаются резьбовая часть отвода крышки под быстросъемное соединение и толщина стенки отвода в месте наибольшего изгиба.

4.19.2 Контроль резьбовой части производится призматическим преобразователем с углом призмы 50° на частоте 2,5 МГц прямым лучом. Глубина прозвучивания назначается равной глубине залегания впадины резьбы. Чувствительность дефектоскопа настраивают по зарубке с эквивалентной площадью  $3,6 \text{ мм}^2$  (3 мм x 1,2 мм).

4.19.3 Величина продольного движения преобразователя равна длине резьбы, а поперечного - не более ширины преобразователя.

4.19.4 Контроль толщины стенки отвода производится прямым преобразователем с частотой 2,5 МГц.

4.19.5 Схема сканирования резьбовой части крышки и место контроля толщины стенки приведены на рисунке 9.

4.20 УЗК стволы ВЭ.02.000, 4ВП.00.002 и ниппеля ВЭ.00.021

4.20.1 Стволы и ниппель контролируются призматическим преобразователем с углом призмы  $53^\circ$  на частоте 2,5 МГц.

Контролю подвергаются резьбовые части деталей.

4.20.2 При контроле преобразователь зигзагообразно перемещают по наружной цилиндрической поверхности стволы и ниппеля.

Схемы сканирования стволы и ниппеля приведены на рисунках 10, 12 и 14.

При настройке и контроле акустическая ось преобразователя должна пересекать ось стволы и ниппеля.

Скорость развертки настраивают по первому полному витку резьбы.

Глубина прозвучивания принимается равной расстоянию от наружной или внутренней поверхности до впадины первого витка.

4.20.3 Чувствительность дефектоскопа настраивают по зарубке с эквивалентной площадью  $3,6 \text{ мм}^2$  ( $3 \text{ мм} \times 1,2 \text{ мм}$ ).

4.20.4 Наружную резьбу стволы и ниппеля дополнительно прозвучивают прямым преобразователем с торцев (см. схемы сканирования). Прозвучивание ведут на частоте 2,5 МГц. Преобразователь перемещают по всей окружности торцев.

Глубина прозвучивания принимается равной длине резьбы.

Чувствительность настраивают по плоскодонному сверлению диаметром 3 мм (см. рисунки 3, 4 и 5).

4.21 УЗК серьги ВЭ.00.019

4.21.1 Серьга контролируется призматическим преобразователем с углом наклона призмы  $40^\circ$  на частоте 1,8 МГц прямым лучом.

Проверяются проушины, прямолинейная часть и закругление серьги.

4.21.2 Проушины проверяют поочередным прозвучиванием обеих плоских ее поверхностей. Преобразователь перемещают вокруг отверстия проушины. Скорость развертки настраивают по прямому двугранному углу, одной из сторон которого является плоскость, противоположная плоскости ввода ультразвуковых колебаний.

Глубина прозвучивания принимается равной толщине проушины.

Чувствительность дефектоскопа настраивается по зарубке с эквивалентной площадью  $5,1 \text{ мм}^2$  ( $3 \text{ мм} \times 1,7 \text{ мм}$ ).

4.21.3 При контроле прямолинейной (цилиндрической) части серьги преобразователь зигзагообразно перемещают вокруг ее цилиндрической поверхности. Направление прозвучивания при этом совпадает с ходом движения преобразователя. Величина продольного перемещения искателя определяется длиной прямолинейного участка серьги.

Глубина прозвучивания принимается равной диаметру серьги по цилиндрической части.

Чувствительность настраивается по зарубке с эквивалентной площадью  $5,1 \text{ мм}^2$  ( $3 \text{ мм} \times 1,7 \text{ мм}$ ).

4.21.4 Настройка дефектоскопа, созданная при контроле цилиндрической части серьги, полностью сохраняется и используется при контроле закругления серьги. При контроле закругления серьги преобразователь перемещают по поверхности серьги вдоль оси. Направление прозвучивания совпадает с ходом движения преобразователя. Контроль ведут при прямом и обратном ходе. В процессе применения преобразователь слегка поворачивают на  $10-15^\circ$  в обе стороны.

Схема сканирования серьги приведена на рисунке 10.

#### 4.22 УЗК корпуса 4ВП.00.001

4.22.1 Корпус контролируется призматическим преобразователем с углом наклона призмы  $40^\circ$  на частоте  $1,8 \text{ МГц}$  прямым лучом. Перемещают преобразователь зигзагообразно по поверхности корпуса примыкающей к карманам.

Глубина прозвучивания принимается равной толщине стенки в месте контроля.

Чувствительность настраивается по зарубке с эквивалентной площадью  $7 \text{ мм}^2$ .

4.22.2 Контролю подвергается резьбовая часть отвода корпуса под быстроразъемное соединение и толщина стенки отвода в месте наибольшего изгиба.

4.22.3 Контроль резьбовой части производится призматическим преобразователем с углом призмы  $50^\circ$  на частоте  $2,5 \text{ МГц}$  прямым лучом.

Глубина прозвучивания назначается равной глубине залегания впадины резьбы.

Чувствительность дефектоскопа настраивают по зарубке с эквивалентной площадью  $3,6 \text{ мм}^2$  ( $3 \text{ мм} \times 1,2 \text{ мм}$ ).

4.22.4 Величина продольного движения преобразователя равна длине резьбы, а поперечного - не более ширины преобразователя.

4.22.5 Контроль толщины стенки отвода производится прямым преобразователем с частотой  $2,5 \text{ МГц}$ .

4.22.6 Схема контроля корпуса и место контроля толщины отвода приведены на рисунке 13.

#### 4.23 Оценка результатов контроля УЗК деталей вертлюгов

##### 4.23.1 Детали вертлюгов отбраковывают в следующих случаях:

1) если амплитуда эхо-импульса обнаруженного дефекта равна по высоте амплитуде эхо-импульса от искусственного отражателя или превышает ее;

2) если обнаруженный на поисковой чувствительности дефект является протяженным, т.е. если расстояние перемещения по контролируемой поверхности между точками, соответствующими моментам исчезновения сигнала от дефекта, составляет более  $10 \text{ мм}$ .

#### 4.24 Контроль деталей цветным методом

4.24.1 Основными этапами проведения цветного метода НК являются:

- а) подготовка поверхности детали к контролю;
- б) обработка поверхности контроля дефектоскопическими материалами;
- в) проявление дефектов;
- г) обнаружение дефектов и расшифровка результатов контроля;
- д) окончательная очистка контролируемой поверхности.

4.24.2 Подготовка деталей к цветному контролю производится в соответствии с п.3.10.

4.24.3 Нанесение индикаторного пенетранта на различные участки контролируемой поверхности производится мягкой волосяной кистью, валиком или распылением (краскораспылителем, аэрозольным способом).

4.24.4 Пенетрант наносится на поверхность в 5-6 слоев, не допуская высыхания предыдущего слоя. Площадь последнего слоя должна быть несколько больше площади ранее нанесенных слоев (чтобы подсохший по контуру пятна пенетрант, растворился последним слоем не оставляя следов, которые после нанесения проявителя образуют рисунок ложных трещин).

При проведении контроля в условиях низких температур, температура индикаторного пенетранта должна быть не ниже 15 °С.

4.24.5 Удаление индикаторного пенетранта с контролируемой поверхности производится немедленно после нанесения его последнего слоя. Пенетрант удаляют сухой, чистой салфеткой из безворсовой ткани, а затем чистой салфеткой, смоченной в очистителе (в условиях низких температур - в техническом этиловом спирте) до полного удаления окрашенного фона, или любым другим способом по ГОСТ 18442-82.

4.24.6 Проявитель должен представлять собой однородную массу без комков и расслоений, для чего перед употреблением его тщательно перемешать.

4.24.7 Нанесение проявителя на контролируемую поверхность производится немедленно после удаления индикаторного пенетранта, одним тонким, ровным слоем, обеспечивающим выявляемость дефектов.

Проявитель наносится с помощью мягкой волосяной щетки, валика или распылением (краскораспылителем, аэрозольно).

Не допускается нанесение проявителя на поверхность дважды, а также его наплывы и подтеки на поверхности.

4.24.8 Сушка проявителя осуществляется за счет естественного испарения или в струе чистого, сухого воздуха с температурой 50 - 80 °С.

Сушку проявителя в условиях низких температур можно производить с дополнительным применением отражательных электронагревательных приборов.

4.24.9 Осмотр контролируемой поверхности производится через 20-30 минут после высыхания проявителя. В случаях, вызывающих сомнение при осмотре контролируемой поверхности, использовать лупу 5-10 кратного увеличения.

4.24.10 В результате адсорбции индикаторного пенетранта в проявитель на белой поверхности последнего появляются окрашенные следы индикаторного пенетранта в виде цветных волнистых линий-трещин, в виде точек и пятен - следы пор.

4.24.11 Для установления характера и действительных размеров больших дефектов обработанная проявителем поверхность осматривается через 3-5 минут после высыхания проявителя.

Второй осмотр производится через 20-30 минут, при этом определяется характер и размер меньших дефектов.

Объекты контроля осматриваются при освещенности не менее 400 лк.

При цветном методе НК с визуальным способом выявления дефектов следует применять комбинированное освещение (общее освещение + местное).

4.24.12 По настоящей методике обнаруживают дефекты с раскрытием от 1 до 10 мкм при глубине не мене 0,03 - 0,04 мм, что соответствует II классу чувствительности по ГОСТ 18442-80.

4.24.13 Оценку качества поверхности по результатам НК цветным методом проводить по форме и размеру рисунка индикаторного следа в соответствии с требованиями конструкторской документации на ленты или таблицей 4.

Таблица 4 – Нормы поверхностных дефектов для сварных соединений и основного металла

Вид дефекта	Класс чувствительности	Толщина материала, мм	Максимально допустимый размер индикаторного следа дефекта, мм	Максимально допустимое количество дефектов на стандартном участке поверхности
Трещины всех видов и направлений	1-4	независимо	не допускаются	–
Отдельные поры и включения в виде пятен округлой или протяженной формы	1	независимо	не допускаются	–
	2	До 30	0,25 но не более 3	3
		Св. 30	не более 3	5
	3	До 30	0,25 но не более 3 или не более 5	5 3
		Св. 30	не более 3 или не более 5	8 5
	4	До 30	0,25 но не более 3 или не более 5	8 5
		Св. 30	не более 3 или не более 5 или не более 9	10 6 5

Примечания: 1. Стандартный участок, при толщине металла до 30 мм – участок сварного шва длиной 100 мм или площадь основного металла 100 × 100 мм, при толщине металла свыше 30 мм - участок сварного шва длиной 300 мм или площадь основного металла 300 × 300 мм.

2. Индикаторные следы дефектов подразделяются на две группы – протяженные и округлые: протяженный индикаторный след характеризуется отношением длины к ширине больше 2, округлый – отношением длины к ширине равном или меньше 2.

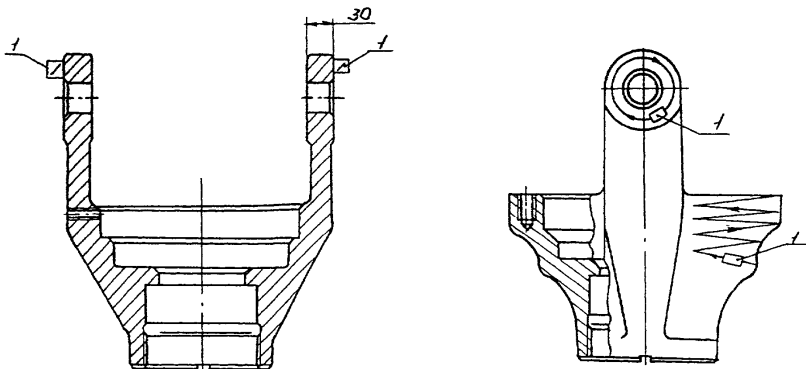
4.24.14 Обнаруженные в результате контроля недопустимые дефекты необходимо отметить на поверхности проконтролированного участка способом, принятым на предприятии (мелом, цветным карандашом, краской и т.д.) и, в случае необходимости, их местоположение, форму и размеры перенести на эскиз.

4.24.15 При наличии сомнительных мест следует произвести повторный контроль. Повторный контроль может производиться только после тщательной очистки полости дефектов от продуктов предыдущего контроля.

4.24.16 Условные обозначения для записи вида дефектов и технологии контроля при оформлении результатов – по ГОСТ 18442-80, приложение 5.

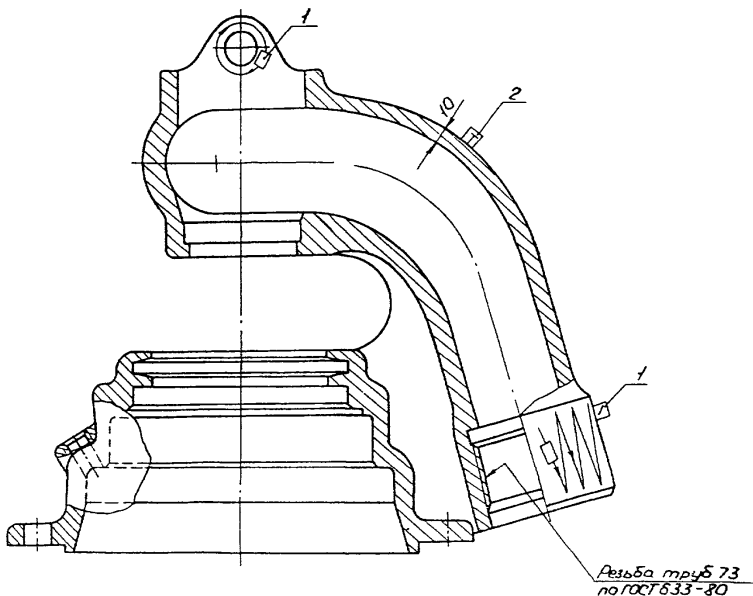
4.24.17 Окончательная очистка контролируемых поверхностей деталей от проявителя и остатков индикаторного пенетранта производить протиркой салфетками или промывкой с применением щеток, ветоши в воде или органических растворителях (при низких температурах – с применением этилового спирта).

4.24.18 Детали, прошедшие цветной метод контроля, подвергнуть антикоррозионной защите в соответствии с требованиями ГОСТ 9.028-79.



1 - преобразователь призматический

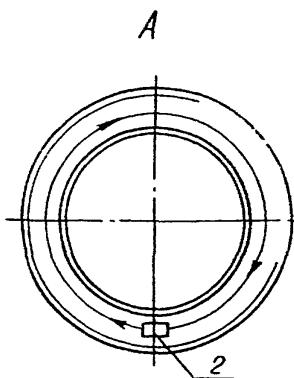
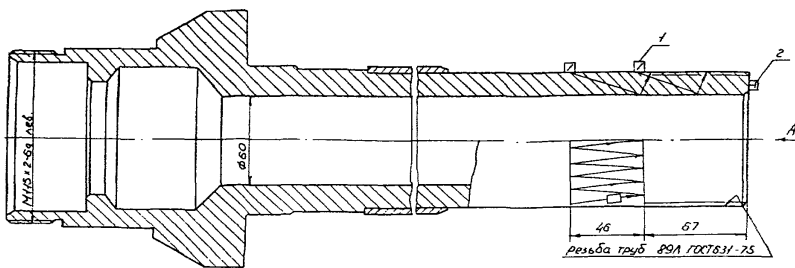
Рисунок 8 - Схема сканирования корпуса ВЭ.00.001



1 - преобразователь призматический;  
 2 - место контроля толщины прямым преобразователем  
 толщиномера

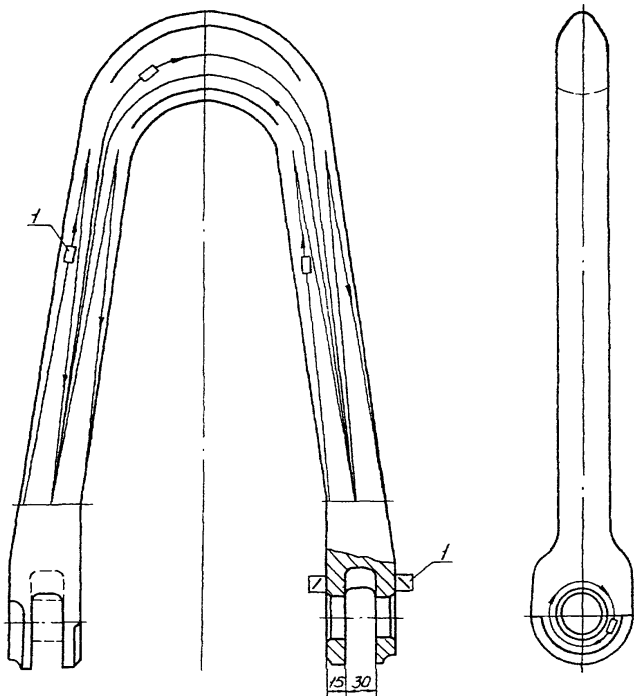
Рисунок 9 - Схема сканирования крышки ВЭ.00.005





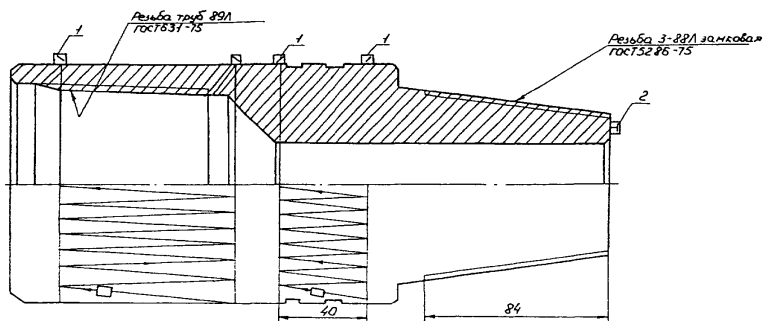
- 1 - преобразователь призматический;
- 2 - преобразователь прямой

Рисунок 10 - Схема сканирования ствола ВЭ.02.000



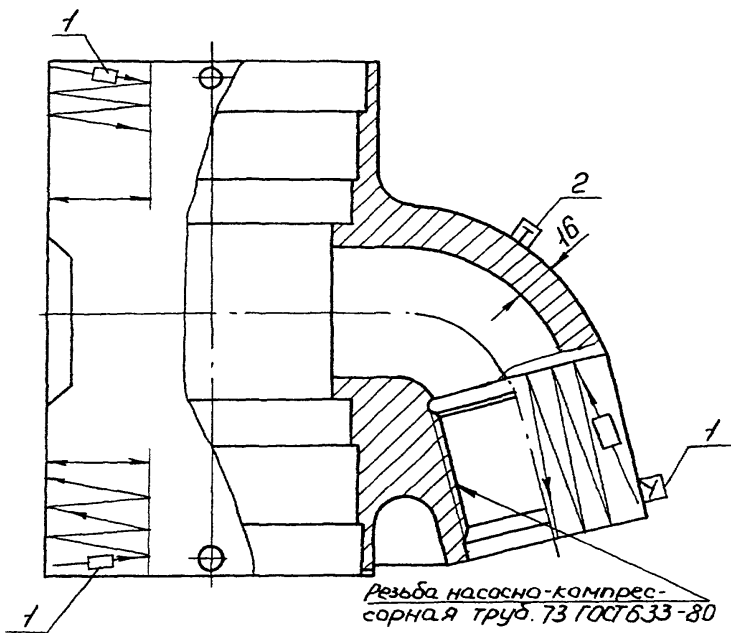
1 - преобразователь призматический

Рисунок 11 - Схема сканирования серьги ВЭ.00.019



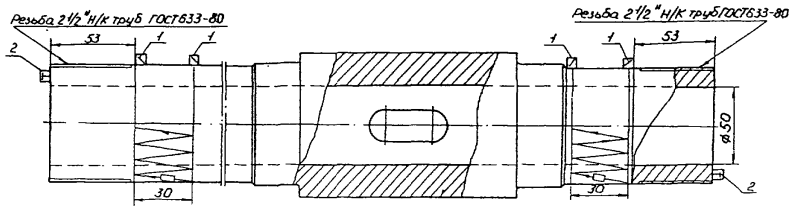
- 1 - преобразователь призматический;
- 2 - преобразователь прямой

Рисунок 12 - Схема сканирования ниппеля ВЭ.00.021



- 1 - преобразователь призматический;
- 2 - преобразователь толщиномера прямой

Рисунок 13 - Схема сканирования корпуса 4ВП.00.001



1 - преобразователь призматический;

2 - преобразователь прямой

Рисунок 14 - Схема сканирования ствола 4ВП.00.002

## **5 ОФОРМЛЕНИЕ РЕЗУЛЬТАТОВ КОНТРОЛЯ**

5.1 По результатам НК вертлюга составляется акт (см. приложение А) в двух экземплярах, один из которых прилагается к паспорту вертлюга, второй хранится в службе НК.

5.2 В акте указывается дата, место, метод НК, тип прибора, заводской (инвентарный) номер проверяемого вертлюга, приводятся результаты проверки.

5.3 В паспорте вертлюга записывается номер акта и дата проведения контроля.

## **6 ТЕХНИКА БЕЗОПАСНОСТИ**

6.1 НК вертлюгов должен проводиться специально обученным персоналом, имеющим соответствующее удостоверение.

6.2 При проведении работ по УЗК дефектоскопист должен руководствоваться ГОСТ 12.1.001-89, ГОСТ 12.2.003-91, ГОСТ 12.3.003-86, действующими «Правилами технической эксплуатации электроустановок потребителей», «Межотраслевыми правилами по охране труда (правила безопасности) при эксплуатации электроустановок», ПОТ РМ-016-2001, РД 153-34.0-03.150-00.

Дефектоскописты должны иметь квалификационную группу по электробезопасности не ниже второй.

6.3 При выполнении УЗК должны соблюдаться «Гигиенические требования при работах с источниками воздушного и контактного ультразвука промышленного, медицинского и бытового назначения» СанПиН 2.2.4/2.1.8.582-96 и требования безопасности, изложенные в технической документации на применяемую аппаратуру, утвержденные в установленном порядке.

6.4 Уровни шума, создаваемого на рабочем месте дефектоскописта, не должны превышать допустимых по ГОСТ 12.1.003-83.

6.5 При организации работ по НК должны соблюдаться требования пожарной безопасности по ГОСТ 12.1.004-91.

# ПРИЛОЖЕНИЕ А

## А К Т результатов неразрушающего контроля

Регистрационный акт № \_\_\_\_\_

« \_\_\_\_\_ » \_\_\_\_\_ 20 \_\_\_\_\_ г.

г. \_\_\_\_\_

\_\_\_\_\_  
наименование предприятия, на котором производилась проверка

Настоящий акт составлен о контроле \_\_\_\_\_  
наименование оборудования, сборочной единицы, детали

на \_\_\_\_\_  
определяемые показатели

в условиях \_\_\_\_\_  
указывается место проверки: буровая, мастерская, трубная база и т.д.

Метод неразрушающего контроля \_\_\_\_\_

Тип прибора \_\_\_\_\_ № прибора \_\_\_\_\_

Оператор-дефектоскопист \_\_\_\_\_, удостоверение № \_\_\_\_\_  
инициалы, фамилия

Заводской (инвентарный) номер проверяемого оборудования \_\_\_\_\_

Результаты проверки \_\_\_\_\_

Место эскиза

\_\_\_\_\_  
\_\_\_\_\_  
\_\_\_\_\_

Начальник службы неразрушающего контроля \_\_\_\_\_  
подпись инициалы, фамилия

Оператор-дефектоскопист \_\_\_\_\_  
подпись инициалы, фамилия

Копию акта получил \_\_\_\_\_  
подпись инициалы, фамилия



## ПРИЛОЖЕНИЕ Б

### Дефектоскопические материалы, применяемые при цветном методе контроля

Отраслевое обозначение набора по ОСТ 26-5-99	Назначение набора	Показатели назначения набора					
		Условия применения		Дефектоскопические материалы			Класс чувствительности по ГОСТ 18442
		температура °С	особенности применения	пенетрант	очиститель	проявитель	
ДН-1Ц	Общее	От 8 до 40	Пожароопасен, токсичен	И1	М1	П1 (П2, П4)	П при Ra < 6,3 мкм
ДН-2Ц	То же	« 8 « 40	То же	И2	М3	П1, П2 (П4)	То же
ДН-3Ц	«	« 8 « 40	Малотоксичен, пожаробезопасен, применим в закрытых помещениях требует тщательной очистки от пенетранта	И3	М1	П3 (П1, П2, П4)	«
ДН-5Ц	Для грубых сварных швов	От -15 до 8	Пожароопасен, токсичен	И5	М2	П3	П при Ra < 6,3 мкм
ДН-6Ц	Для послыйного контроля сварных швов	От 8 до 40	Пожароопасен, токсичен	Жидкость К	Ацетон	П5	П при Ra < 6,3 мкм
ДН-7Ц (К-М)	Для достижения высокой чувствительности	От - 40 до 40	Пожароопасен, токсичен, применим к объектам, исключаящим контакт с водой	Жидкость К	Масляно-керосиновая смесь	Краска М	1 при Ra < 3,2 мкм
ДН-9Ц (ДАК-3Ц)	Для грубых сварных швов	От 15 до 40	Аэрозольный способ нанесения пенетранта и проявителя	По ТУ изготовителя			П при Ra < 6,3 мкм
ЦАН	Общее	От 5 до 40	То же	То же			1 при Ra < 3,2 мкм

**Примечания:**

1. Обозначение набора в скобках дано его разработчиком.
2. Шероховатость поверхности (Ra) – по ГОСТ 2789.
3. Наборы ДН-1Ц – ДН-6Ц следует готовить по рецептуре, приведенной в приложении Б ОСТ 26-5-99.
4. Жидкость К и краска М (изготовитель Львовкий лакокрасочный завод), наборы: ДН-8Ц (изготовитель ИФХ УАИ г.Киев), ДН-9Ц и ЦАИ (изготовитель Невинномысский НХК) - поставляются в готовом виде.

## ПРИЛОЖЕНИЕ В

### Перечень материалов и реактивов, применяемых при проведении цветного контроля

Наименование материала, реактивов, спецодежды и принадлежностей	Обозначение документа на поставку
Вода питьевая	ГОСТ 2874-82
Вода дистиллированная	ГОСТ 6709-72
Каолин обогащенный для керамических изделий	ГОСТ 21286-82
Каолин обогащенный для химической промышленности	ГОСТ 19607-74
Каолин обогащенный для косметической промышленности	ГОСТ 21285-75
Кислота винная	ГОСТ 5817-77
Ксилол каменноугольный	ГОСТ 9949-76
Ксилол нефтяной	ГОСТ 9410-78
Вазелиновое масло	ГОСТ 3164-78
Керосин осветительный или авиационный	ОСТ 38.01407-86 СТП 09910-401008-93
Мел химически осажденный	ГОСТ 8253-79
Зубной порошок	ГОСТ 5972-77
Сажа белая	ГОСТ 18307-78
Вещество вспомогательное ОП-7 (ОП-10)	ГОСТ 8433-81
Ацетон технический	ГОСТ 2768-94
Натрий азотно-кислый химически чистый	ГОСТ 4168-79
Спирт этиловый технический	ГОСТ 17299-78
Скипидар живичный	ГОСТ 1571-82 Е
Порошкообразное моющее средство	СТУ 30-9064-69
Комплект аэрозольный для цветной дефектоскопии сварных швов ДАК-2Ц	ТУ 6.15.904-79
Комплект аэрозольный для цветной дефектоскопии сварных швов ДАК-3Ц	ТУ 6.15.1360-82
Нориол марки А или В	ТУ 27.1-89
Набор «ИФК-Колор-4»	ТУ 8.УССР-206-89-87
Краситель жирорастворимый темно-красный Ж	ТУ 6.14.87-80
Краситель жирорастворимый темно-красный СС	ТУ 6.14.922-80
Краситель «Фуксин кислый»	ТУ 6.09.3803-82
Краситель «Родамин С»	ТУ 6.09.2463-82
Бензин «Нефрас-0 50/170»	ГОСТ 8505-80
Синтетическое моющее средство	СТУ 30-9064-69
Перчатки резиновые	ГОСТ 20010-93
Респиратор фильтрующий универсальный РУ-60 М	ГОСТ 17269-71
Ветошь обтирочная (сортированная) 625	ТУ 63-178-82

