
ФЕДЕРАЛЬНОЕ АГЕНТСТВО

ПО ТЕХНИЧЕСКОМУ РЕГУЛИРОВАНИЮ И МЕТРОЛОГИИ



НАЦИОНАЛЬНЫЙ
СТАНДАРТ
РОССИЙСКОЙ
ФЕДЕРАЦИИ

ГОСТ Р
54127-7—
2012
(МЭК 61557-7:2007)

**Сети электрические распределительные
низковольтные напряжением до 1000 В
переменного тока и 1500 В постоянного тока.
Электробезопасность**

**АППАРАТУРА ДЛЯ ИСПЫТАНИЯ, ИЗМЕРЕНИЯ
ИЛИ КОНТРОЛЯ СРЕДСТВ ЗАЩИТЫ**

Часть 7

Порядок следования фаз

(IEC 61557-7:2007,

Electrical safety in low voltage distribution systems up to 1000 V a.c.
and 1500 V d.c. — Equipment for testing, measuring or monitoring of protective
measures — Part 7: Phase sequence, MOD)

Издание официальное



Москва
Стандартинформ
2019

Предисловие

1 ПОДГОТОВЛЕН Открытым акционерным обществом «НИИ Электромера» на основе собственного перевода на русский язык англоязычной версии стандарта, указанного в пункте 4

2 ВНЕСЕН Техническим комитетом по стандартизации ТК 233 «Измерительная аппаратура для электрических и электромагнитных величин»

3 УТВЕРЖДЕН И ВВЕДЕН В ДЕЙСТВИЕ Приказом Федерального агентства по техническому регулированию и метрологии от 22 ноября 2012 г. № 1030-ст

4 Настоящий стандарт является модифицированным по отношению к международному стандарту МЭК 61557-7:2007 «Электробезопасность в низковольтных распределительных сетях напряжением до 1000 В переменного тока и 1500 В постоянного тока. Аппаратура для испытания, измерения или контроля средств защиты. Часть 7. Последовательность чередования фаз» (IEC 61557-7:2007 «Electrical safety in low voltage distribution systems up to 1000 V a.c. and 1500 V d.c. — Equipment for testing, measuring or monitoring of protective measures — Part 7: Phase sequence», MOD).

В настоящем стандарте положения, изложенные в пунктах 4.7 и 5.1.1, изменены по отношению к тексту стандарта МЭК 61557-7:2007 путем замены ссылочных стандартов МЭК на тексты примененных ссылочных стандартов. Соответственно, в раздел 2 «Нормативные ссылки» данные ссылочные стандарты не включены. Текст измененных положений выделен одиночной полужирной линией, расположенной на полях. Объяснения причин изменений приведены в примечаниях к указанным пунктам, заключенных в рамки из тонких линий.

Ссылки на международные стандарты заменены выделенными курсивом ссылками на соответствующие им национальные стандарты.

Наименование настоящего стандарта изменено относительно наименования указанного международного стандарта для приведения в соответствие с ГОСТ Р 1.5—2012 (пункт 3.5).

Сведения о соответствии ссылочных национальных стандартов международным стандартам, использованным в качестве ссылочных в примененном международном стандарте, приведены в дополнительном приложении ДА

5 ВЗАМЕН ГОСТ Р МЭК 61557-7—2009

6 В настоящем стандарте часть его содержания может быть объектом патентных прав

7 ПЕРЕИЗДАНИЕ. Март 2019 г.

Правила применения настоящего стандарта установлены в статье 26 Федерального закона от 29 июня 2015 г. № 162-ФЗ «О стандартизации в Российской Федерации». Информация об изменениях к настоящему стандарту публикуется в ежегодном (по состоянию на 1 января текущего года) информационном указателе «Национальные стандарты», а официальный текст изменений и поправок — в ежемесячном информационном указателе «Национальные стандарты». В случае пересмотра (замены) или отмены настоящего стандарта соответствующее уведомление будет опубликовано в ближайшем выпуске ежемесячного информационного указателя «Национальные стандарты». Соответствующая информация, уведомление и тексты размещаются также в информационной системе общего пользования — на официальном сайте Федерального агентства по техническому регулированию и метрологии в сети Интернет (www.gost.ru)

© Стандартиформ, оформление, 2014, 2019

Настоящий стандарт не может быть полностью или частично воспроизведен, тиражирован и распространен в качестве официального издания без разрешения Федерального агентства по техническому регулированию и метрологии

Содержание

1 Область применения	1
2 Нормативные ссылки	1
3 Термины и определения	2
4 Требования	2
5 Маркировка и руководство по эксплуатации	3
5.1 Маркировка	3
5.2 Руководство по эксплуатации	3
6 Испытания	3
Приложение А (обязательное) Иллюстрации к испытаниям на механические воздействия	5
Приложение ДА (справочное) Сведения о соответствии ссылочных национальных стандартов международным стандартам, используемым в качестве ссылочных в примененном международном стандарте	6
Библиография	7

Сети электрические распределительные низковольтные напряжением до 1000 В переменного тока и 1500 В постоянного тока.
Электробезопасность

АППАРАТУРА ДЛЯ ИСПЫТАНИЯ, ИЗМЕРЕНИЯ ИЛИ КОНТРОЛЯ СРЕДСТВ ЗАЩИТЫ

Часть 7

Порядок следования фаз

Low voltage distribution systems up to 1000 V a.c. and 1500 V d.c. Electrical safety.
Equipment for testing, measuring or monitoring of protective measures. Part 7. Phase sequence

Дата введения — 2013—09—01

1 Область применения

Настоящий стандарт устанавливает требования к измерительной аппаратуре, предназначенной для проверки следования фаз в трехфазных распределительных сетях (далее — измерительная аппаратура). Устройство индикации следования фаз может быть механическим, визуальным и/или акустическим.

Настоящий стандарт не устанавливает требований к вспомогательной аппаратуре для измерения других величин (например, указатели напряжения с дополнительным индикатором следования фаз), а также к реле контроля.

Примечание — Лампы, обеспечивающие индикацию следования фаз, не рассматривают как указатели напряжения.

Настоящий стандарт должен применяться совместно с *ГОСТ Р 54127-1*.

Примечание — Приведенное выше дополнительное по отношению к стандарту [1] требование направлено на увязку требований настоящего стандарта с *ГОСТ Р 54127-1*, т. к. настоящий стандарт является частным по отношению к нему.

2 Нормативные ссылки

В настоящем стандарте использована нормативная ссылка на следующий стандарт:

ГОСТ Р 54127-1 (МЭК 61557-1:2007) Сети электрические распределительные низковольтные напряжением до 1000 В переменного тока и 1500 В постоянного тока. Электробезопасность. Аппаратура для испытания, измерения или контроля средств защиты. Часть 1. Общие требования

Примечание — При пользовании настоящим стандартом целесообразно проверить действие ссылочных стандартов в информационной системе общего пользования — на официальном сайте Федерального агентства по техническому регулированию и метрологии в сети Интернет или по ежегодному информационному указателю «Национальные стандарты», который опубликован по состоянию на 1 января текущего года, и по выпускам ежемесячного информационного указателя «Национальные стандарты» за текущий год. Если заменен ссылочный стандарт, на который дана недатированная ссылка, то рекомендуется использовать действующую версию этого стандарта с учетом всех внесенных в данную версию изменений. Если заменен ссылочный стандарт, на который дана датированная ссылка, то рекомендуется использовать версию этого стандарта с указанным выше годом утверждения (принятия). Если после утверждения настоящего стандарта в ссылочный стандарт, на который дана

датированная ссылка, внесено изменение, затрагивающее положение, на которое дана ссылка, то это положение рекомендуется применять без учета данного изменения. Если ссылочный стандарт отменен без замены, то положение, в котором дана ссылка на него, рекомендуется принять в части, не затрагивающей эту ссылку.

3 Термины и определения

В настоящем стандарте применены термины по *ГОСТ Р 54127-1*.

4 Требования

Требования к измерительной аппаратуре — по *ГОСТ Р 54127-1*, а также следующие требования.

4.1 Индикация должна быть однозначной в пределах 85 % — 110 % номинального напряжения сети или в диапазоне номинального напряжения и в пределах 95 % — 105 % номинальной частоты сети.

4.2 Индикация должна быть четко различима при визуальных или акустических помехах.

4.3 Конструкцией измерительной аппаратуры должна быть обеспечена непрерывная работа.

4.4 Переносная измерительная аппаратура должна иметь корпус из изоляционного материала и двойную или усиленную изоляцию (класс защиты II).

4.5 Переносная измерительная аппаратура должна быть сконструирована так, чтобы в случае, если один или два измерительных провода оказались в контакте с землей, а остальные измерительные провода присоединены к соответствующим им фазным проводникам, среднеквадратическое значение возникающего при этом суммарного тока на землю не превысило бы 3,5 мА. При этом фазные проводники должны быть под напряжением, на которое рассчитана измерительная аппаратура, т. е. в пределах 110 % максимального установленного напряжения.

4.6 Измерительная аппаратура должна выдерживать без повреждений, создающих опасность для пользователя, подключение к сети напряжением, равным 120 % установленного напряжения сети, или к цепи напряжением, равным 120 % максимального диапазона установленного напряжения измерительной аппаратуры.

4.7 В переносной измерительной аппаратуре должны быть постоянно присоединенные провода или соединительное устройство, не содержащее какие-либо доступные проводящие части, независимо от того, подключено устройство или нет.

Примечание — Приведенное выше положение заменяет ссылку на МЭК 61010-3-031 [2].

Провода должны соответствовать следующим требованиям:

- иметь наружный диаметр не менее 3,5 мм;
- поперечное сечение медной жилы должно быть $\geq 0,75 \text{ мм}^2$;
- должны быть изготовлены из отдельных проволок диаметром $\leq 0,07 \text{ мм}$;
- должны иметь двойную или усиленную изоляцию.

4.8 Переносная измерительная аппаратура совместно с проводами должна нормально функционировать после испытаний на механические воздействия в соответствии с 6.3. По окончании указанных испытаний:

- на корпусе измерительной аппаратуры не должно быть повреждений;
- постоянно присоединенные провода не должны отсоединяться от измерительной аппаратуры;
- провода, присоединяемые посредством вилки, не должны представлять опасность при прикосновении к ним, когда они отсоединены от измерительной аппаратуры;
- крепление не должно ослабляться ни у одной из частей внутри измерительной аппаратуры.

4.9 Требования, приведенные в 4.8, не применяют, если индикатор следования фаз является частью универсальной измерительной аппаратуры и выполнены следующие условия:

- соединительные провода не представляют опасность при прикосновении к ним, даже когда они отсоединены от измерительной аппаратуры;
- измерительная аппаратура приспособлена для переноса, например на ремне через плечо, когда проводятся измерения.

5 Маркировка и руководство по эксплуатации

5.1 Маркировка

В дополнение к маркировке, указанной в *ГОСТ Р 54127-1*, на измерительной аппаратуре должна быть приведена следующая информация:

5.1.1 Обозначение класса защиты

Примечание — Указанное обозначение класса защиты заменяет ссылку на МЭК 60417, обозначение 5172 [3].

5.1.2 Порядок следования фаз.

5.1.3 Обозначения проводов L1, L2 и L3 на измерительной аппаратуре и на проводах.

5.2 Руководство по эксплуатации

Руководство по эксплуатации не должно содержать требований, отличных от приведенных в *ГОСТ Р 54127-1*, кроме относящихся к измерительной аппаратуре, указанной в 4.9.

6 Испытания

Испытания должны быть проведены в соответствии с *ГОСТ Р 54127-1*, за исключением указанных в 6.1—6.3, а также проведены следующие испытания:

6.1 Испытание на восприятие индикации

6.1.1 Испытания на восприятие визуальной индикации (см. 4.1, 4.2) проводят при следующих условиях (испытания в целях утверждения типа).

Индикация должна быть четко различима на расстоянии 500 мм при уровнях освещенности от 30 до 1000 лк. При измерении измерительная аппаратура должна быть помещена на матовую серую поверхность.

При приемо-сдаточном испытании визуальную индикацию измерительной аппаратуры достаточно визуально сравнить при нормальных условиях с измерительной аппаратурой, которая успешно прошла испытания. Испытуемая измерительная аппаратура должна обеспечивать аналогичную или лучшую четкость индикации.

6.1.2 Испытание на восприятие акустической индикации (см. 4.1, 4.2) проводят при уровне звука 75 дБА (белый шум). Индикация должна быть четко различима при указанных условиях (приемо-сдаточное испытание).

6.2 Испытание измерительной аппаратуры на соответствие требованиям 4.5

Испытание проводят следующим образом:

Индикатор следования фаз должен быть подключен последовательно с прибором, измеряющим ток, причем один из измерительных проводов соединяют с землей, а другие измерительные провода перегруппировывают и соединяют с фазным проводником, который находится под напряжением, равным 110 % установленного напряжения, или под напряжением, равным верхнему пределу установленного диапазона напряжения. Значение тока не должно превышать значения, указанного в 4.5.

Указанное испытание должно быть проведено на каждом проводнике (приемо-сдаточное испытание).

6.3 Испытание измерительной аппаратуры на механические воздействия (испытание в целях утверждения типа)

6.3.1 Для проведения испытания на механический удар (см. 4.8) испытуемая измерительная аппаратура должна быть подвешена, как показано в приложении А, рисунок А.1, с использованием маятника длиной 2 м. Испытуемую измерительную аппаратуру отклоняют на 1 м по высоте и отпускают для последующего удара ее о пластину из твердых пород дерева толщиной 50 мм. Испытание должно быть проведено так, чтобы каждая из сторон корпуса измерительной аппаратуры ударилась о деревянную пластину один раз.

6.3.2 Прочность крепления постоянно присоединенных проводов испытываемой измерительной аппаратуры при натяжении должна быть проверена испытанием на воздействие свободного падения в соответствии с приложением А, рисунок А.2, следующим способом:

- испытываемая измерительная аппаратура должна быть подвешена так, чтобы она могла быть подхвачена удлинителем после свободного падения с высоты 2 м;
- испытываемую измерительную аппаратуру подвергают свободному падению три раза с точки подвеса для каждого из проводов.

6.4 Соответствие измерительной аппаратуры требованиям 4.7 проверяют визуальным осмотром или измерением (испытание в целях утверждения типа).

6.5 Соответствие измерительной аппаратуры требованиям 4.6 проверяют на подключенной испытываемой аппаратуре в течение 10 мин к трехфазной сети напряжением, равным 120 % установленного напряжения сети, или, в случае многодиапазонной измерительной аппаратуры, к цепи с напряжением, равным 120 % всех значений установленного напряжения измерительной аппаратуры (испытание в целях утверждения типа).

6.6 Соответствие измерительной аппаратуры требованиям 4.3 проверяют при функционировании испытываемой аппаратуры в течение 1 ч при установленном напряжении или, в случае многодиапазонной измерительной аппаратуры, при всех значениях установленного напряжения (испытание в целях утверждения типа).

6.7 Четкость маркировок (см. раздел 5), нанесенных на измерительную аппаратуру, проверяют визуальным осмотром (испытание в целях утверждения типа).

6.8 Соответствие измерительной аппаратуры требованиям 4.9 проверяют визуальным осмотром ремня, а также при подключенных и неподключенных комплектах зондов (испытание в целях утверждения типа).

6.9 Результаты испытаний по разделу 6 должны быть зарегистрированы в установленном порядке.

Приложение А
(обязательное)

Иллюстрации к испытаниям на механические воздействия

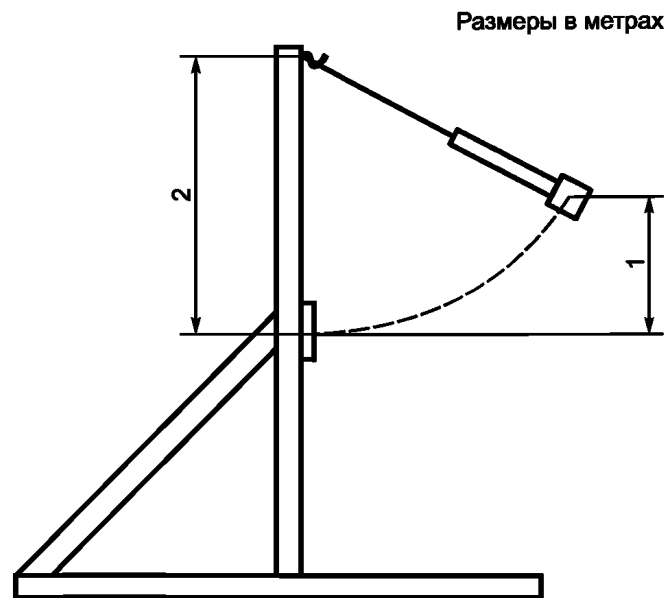
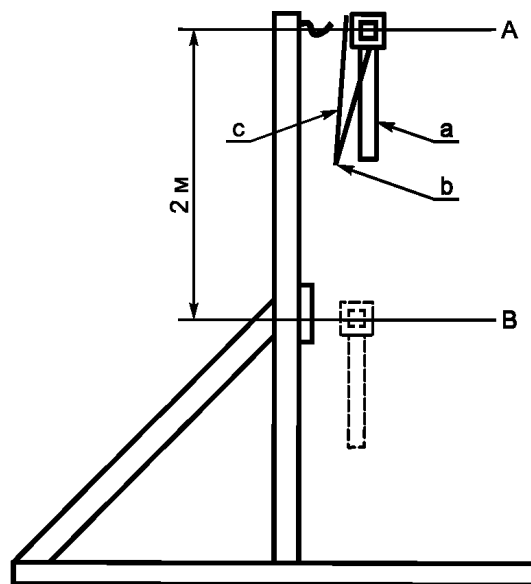


Рисунок А.1 — Испытание на механический удар



а — исходная длина провода; b — место соединения; с — удлинитель не более 2 м; А — начальное положение, в котором закрепляют измерительную аппаратуру; В — конечное положение после завершения испытания измерительной аппаратуры

Рисунок А.2 — Испытание на свободное падение

Приложение ДА
(справочное)

**Сведения о соответствии ссылочных национальных стандартов
международным стандартам, используемым в качестве
ссылочных в примененном международном стандарте**

Таблица ДА.1

Обозначение ссылочного национального стандарта	Степень соответствия	Обозначение и наименование ссылочного международного стандарта
ГОСТ Р 54127-1—2010 (МЭК 61557-1:2007)	MOD	IEC 61557-1:2007 «Электробезопасность низковольтных распределительных сетей напряжением до 1000 В переменного тока и 1500 В постоянного тока. Аппаратура для испытания, измерения или контроля средств защиты. Часть 1. Общие требования»
<p>Примечание — В настоящей таблице использовано следующее условное обозначение степени соответствия стандарта: - MOD — модифицированный стандарт.</p>		

Библиография

- [1] МЭК 61557-7:2007 Электробезопасность в низковольтных распределительных сетях напряжением до 1000 В переменного тока и 1500 В постоянного тока. Аппаратура для испытания, измерения или контроля средств защиты. Часть 7. Порядок следования фаз
(IEC 61557-7:2007) (Electrical safety in low voltage distribution systems up to 1000 V a.c. and 1500 V d.c. — Equipment for testing, measuring or monitoring of protective measures — Part 7: Phase sequence)
- [2] МЭК 61010-3-031* Электрооборудование для проведения измерения, управления и лабораторного использования. Требования безопасности. Часть 3-031. Отчет о проверке соответствия МЭК 61010-031:2002. Требования безопасности ручных зондов для электрических испытаний и измерений
(IEC 61010-3-031) (Safety requirements for electrical equipment for measurement, control, and laboratory use — Part 3-031: Conformity verification report for IEC 61010-031:2002 — Safety requirements for hand-held probe assemblies for electrical test and measurement)
- [3] МЭК 60417* Графические обозначения, наносимые на аппаратуру
(IEC 60417) (Graphical symbols for use on equipment)

* Необходимо использовать самое последнее издание международного стандарта.

УДК 621.317.799:006.354

ОКС 17.220.20
29.080.01
29.240.01

П01

ОКП 42 0000

Ключевые слова: сети электрические; сети распределительные низковольтные; напряжение переменного и постоянного тока; аппаратура для испытания, измерения и контроля; аппаратура измерительная; электробезопасность; порядок следования фаз; требования; испытания

Редактор *Е.А. Моисеева*
Технический редактор *В.Н. Прусакова*
Корректор *М.И. Першина*
Компьютерная верстка *И.А. Налейкиной*

Сдано в набор 21.03.2019. Подписано в печать 05.04.2019. Формат 60×84¹/₈. Гарнитура Ариал.
Усл. печ. л. 1,40. Уч.-изд. л. 1,12.

Подготовлено на основе электронной версии, предоставленной разработчиком стандарта

Создано в единичном исполнении ФГУП «СТАНДАРТИНФОРМ» для комплектования Федерального информационного фонда стандартов, 117418 Москва, Нахимовский пр-т, д. 31, к. 2.
www.gostinfo.ru info@gostinfo.ru