

СПЕЦИАЛЬНОЕ ПРОЕКТНОЕ КОНСТРУКТОРСКО-ТЕХНОЛОГИЧЕСКОЕ БЮРО
НЕФТЯНОГО И ГАЗОВОГО МАШИНОСТРОЕНИЯ
СПКТЬ «НЕФТЕГАЗМАШ»

СОГЛАСОВАНО
Госгортехнадзор России
письмо № 10-13/46
от 19.07.99г.

УТВЕРЖДАЮ

Директор



Т.Х. Галимов

МЕТОДИКА

проведения неразрушающего контроля талевого блока

1198-00.006 МУ

Заместитель директора

Ф.А.Гирфанов

1998

Име. № годл.	Подп. и дата	Взам.име. №	Име. № дубл.	Подп. и дата

Содержание

1 Общие положения	3
2 Аппаратура	6
3 Подготовка к контролю	9
4 Порядок контроля	13
5 Оформление результатов контроля	28
6 Техника безопасности	29
Приложение А	30
Приложение Б	31

1 ОБЩИЕ ПОЛОЖЕНИЯ

1.1 В настоящей «Методике проведения неразрушающего контроля талевых блоков» (далее – Методика) приводится технология визуального, ультразвукового и магнитопорошкового методов контроля деталей талевых блоков.

1.2 Неразрушающий контроль (далее - НК) талевых блоков выполняет специализированная лаборатория, аттестованная в соответствии с «Правилами аттестации и основными требованиями к лабораториям неразрушающего контроля»

1.3 Периодичность проведения НК талевых блоков - не реже одного раза в год.

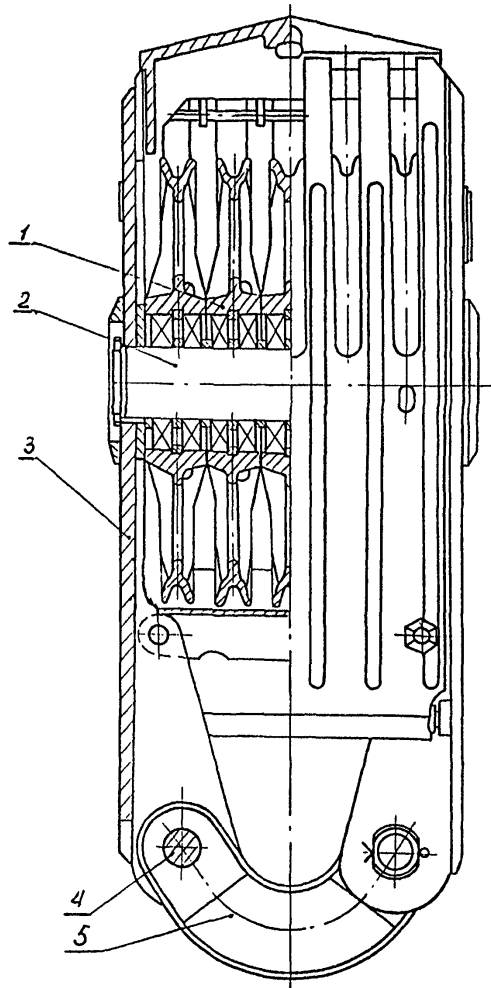
1.4 Общие виды талевых блоков, отличающихся конструкцией деталей, показаны на рисунках 1 и 2.

1.5 Детали талевых блоков, подвергаемые НК, приведены в таблице 1.

1.6 При НК талевых блоков по настоящей Методике выявляются поверхностные и внутренние дефекты типа трещин, раковин, надрывов и другие нарушения сплошности металла.

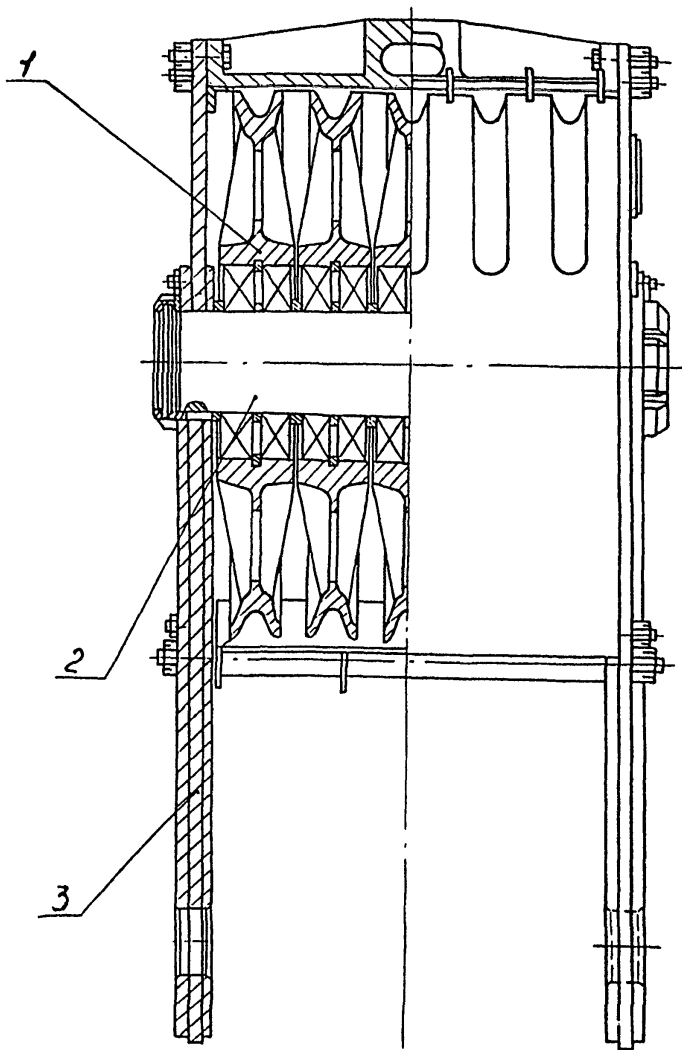
Таблица 1 - Детали талевых блоков, подвергаемые НК

Деталь	Метод НК	Возможные дефекты в контролируемой детали	Обозначение позиции контролируемой детали на рисунках 1, 2
Шкивы, блоки	Визуальный	Трещины любого характера и расположения Износ ручья по профилю Износ отверстия	1
Оси, пальцы	Визуальный Ультразвуковой Магнитопорошковый	Трещины любого характера и расположения Раковины Износ поверхности	2, 4
Серьга	То же	Трещины любого характера и расположения Раковины Износ отверстий Износ поверхности под подвеску	5
Щека правая (левая) литая	»	Трещины любого характера и расположения Раковины Износ отверстий	3
Щека правая (левая) сборная	»	Трещины любого характера и расположения Раковины Трещины, непровары в сварных швах Износ отверстий	3



1 – шкив; 2 – ось; 3 – щека правая (левая); 4 – палец; 5 – серьга

Рисунок 1 – Талевый блок



1 - шкив; 2 - ось; 3 - щека правая (левая)

Рисунок 2 - Талевый блок

2 АППАРАТУРА

2.1 Для проведения визуального контроля деталей талевых блоков применяются оптические средства с увеличением до 10, например, лупы ЛИП-3-10^x, ЛП-1-10^x ГОСТ 25706-83.

2.2 Для контроля линейных размеров деталей применяются:

Линейка - 500 ГОСТ 427-75;

Штангенциркуль ШЦ-I-300- 0,05 ГОСТ 166-89.

2.3 Для проведения контроля деталей акустическим (ультразвуковым) методом (далее – УЗК) применяют дефектоскопы ультразвуковые типа УД2-12, УД-13П фирмы «Прибор»; УД4-7 фирмы «Votum»; «СКАРУЧ», «УИУ-СКАНЕР» фирмы «Алтес»; УД2-102 фирмы «Алтек»; А1212 фирмы «Спектр»; УД-09 фирмы «Политест»; USL-48, USN-50, USK-75 фирмы «Panametrics» и др., толщиномеры УТ-65М, УТ-1Б, УТ-20, УТ-30Ц, «КВАРЦ», УТ-93П, «БУЛАТ-IS», DMS, DM-2E, DME-DL, 26DL, 30DL, 26MG, 26MG-XT, «СКАТ-4000», УД-11ПУ и др.

2.4 Для контроля деталей магнитопорошковым методом применяют дефектоскопы типа ПМД-70, МД-50П, МД-600 или аналогичные им.

2.5 Сроки и объемы проверки аппаратуры, порядок работы с аппаратурой приводятся в технических описаниях и инструкциях по эксплуатации аппаратуры и комплектующих их устройств.

2.6 Для контроля деталей применяют наклонные (призматические) преобразователи с углом наклона призмы 40°, 50° и рабочей частотой 1,8 МГц, 2,5 МГц и прямые (нормальные) преобразователи с рабочей частотой 2,5 МГц.

2.7 Для настройки аппаратуры УЗК используются эталоны №1, 2, 3 и 4 в соответствии с требованиями ГОСТ 14782-86 и специально изготовленные испытательные образцы элементов контролируемых поверхностей деталей талевых блоков.

2.8 Настройку чувствительности ультразвуковой аппаратуры при контроле деталей производят по испытательным образцам, изготовленным из бездефектных частей списанных деталей талевого блока, с предварительно нанесенными искусственными дефектами.

2.9 Для контроля деталей прямым преобразователем применяется испытательный образец с искусственным дефектом в виде плоскодонного сверления (см. рисунок 3).

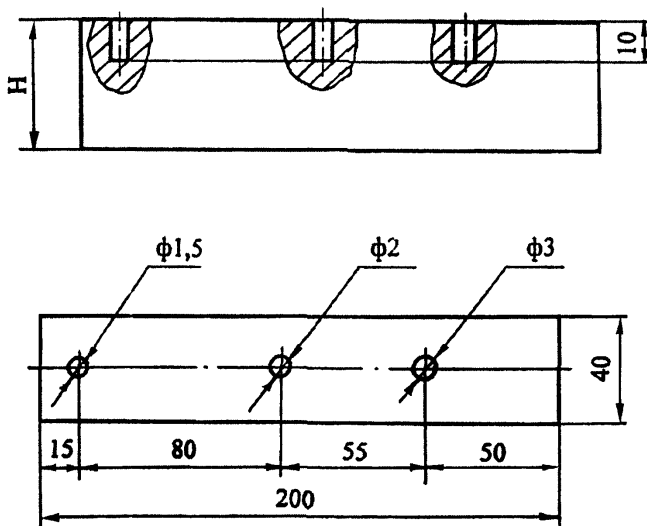
2.10 Для контроля деталей призматическими преобразователями применяются испытательные образцы с искусственным дефектом в виде зарубки (см. рисунок 4).

Зарубка наносится с помощью специального бойка из стали 60СГ или Р9 (см. рисунок 5).

2.11 Глубина прозвучивания принимается равной толщине контролируемой детали или участка.

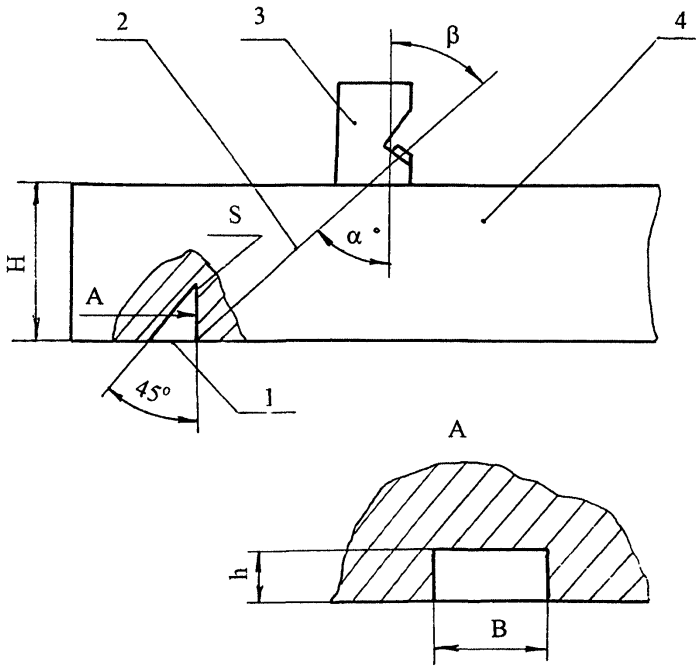
2.12 Контрольные образцы, предназначенные для проверки работоспособности магнитных дефектоскопов, выбираются из числа дефектных деталей талевого блока, забракованных при магнитопорошковом контроле.

2.13 На каждый отобранный контрольный образец составляется паспорт, в котором указывается тип и номер магнитного дефектоскопа, для которого эта деталь предназначена, величина намагничивающего тока, способ намагничивания, применяемая суспензия (масляная или водяная, но обязательно та, которая используется в данном дефектоскопе), способ нанесения (окунание или полив), ширина осаждения порошка, а также прилагается фотография осадений при указанном режиме контроля.



H - глубина прозвучивания (толщина контролируемой детали)

Рисунок 3 – Испытательный образец для настройки чувствительности дефектоскопа нормальным преобразователем



- 1 - угловой отражатель;
- 2 - акустическая ось;
- 3 - преобразователь;
- 4 - образец контролируемого металла

Рисунок 4 - Испытательный образец для настройки чувствительности дефектоскопа

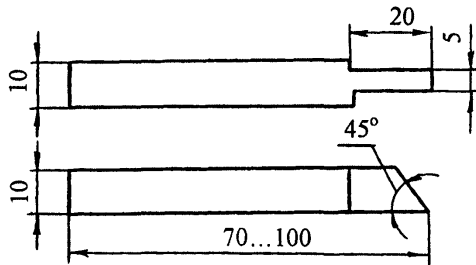


Рисунок 5 - Блок для изготовления искусственных дефектов типа зарубок

3 ПОДГОТОВКА К КОНТРОЛЮ

3.1 НК талевых блоков проводится в специализированной лаборатории специально обученным персоналом, аттестованным в соответствии с «Правилами аттестации персонала в области неразрушающего контроля», ПБ 03-440-02 и имеющим удостоверение установленного образца.

3.2 На месте проведения НК талевых блоков должны быть:

1) подводка от сети переменного тока напряжением 127/220 В. Колебания напряжения не должны превышать $\pm 5\%$. В том случае, если колебания напряжения выше, необходимо применять стабилизатор;

2) подводка шины «земля»;

3) обезжиривающие смеси и вода для промывки;

4) обтирочный материал;

5) набор средств для визуального контроля и измерения линейных размеров;

6) аппаратура с комплектом приспособлений;

7) компоненты, необходимые для приготовления контактной среды;

8) магнитная суспензия или компоненты, необходимые для ее приготовления;

9) набор средств для разметки и маркировки.

3.3 Талевые блоки представляется для НК в разобранном виде, в комплекте. К комплекту деталей должен быть приложен паспорт талевого блока.

3.4 Детали талевых блоков должны быть очищены от грязи, масел, ржавчины, отслаивающейся окалины и краски любыми способами (механическим, промывкой в керосине, в растворе каустической соды с последующим ополаскиванием). Особенно тщательно должны быть очищены зоны, подвергаемые НК.

В случаях, когда краска или окалина имеет хорошее сцепление с металлом и представляет собой плотную (без рыхлостей и пор) пленку или слой на поверхности металла, контроль ведут по окрашенной поверхности или окалине.

3.5 Острые выступы и неровности на поверхности, подвергаемой НК, удаляют с помощью ручной шлифовальной машинки с мелким наждачным камнем, напильником и наждачной бумагой.

При зачистке контролируемых поверхностей следить за тем, чтобы размеры ее не вышли за пределы допусков размеров детали.

3.6 Подготовка к УЗК деталей

3.6.1 УЗК можно проводить при температуре окружающего воздуха от +5 до +40 °С. Температура контролируемых деталей должна быть такой же. При несоблюдении этих условий снижается чувствительность метода.

3.6.2 Рабочая частота при УЗК выбирается исходя из шероховатости контролируемой поверхности деталей талевого блока, при $R_z = 40$ мкм она должна составлять 1,8-2,5 МГц.

3.6.3 Для обеспечения акустического контакта между преобразователем и контролируемой деталью подготовленную поверхность перед контролем тщательно протирают ветошью, а затем на нее наносят слой контактной смазки.

3.6.4 Для получения надежного акустического контакта преобразователь – контролируемая деталь следует применять различные по вязкости масла.

3.6.5 Выбор масла по вязкости зависит от чистоты контролируемой поверхности и температуры окружающей среды. Чем грубее поверхность и выше температура, тем более вязкие масла следует применять в качестве контактной жидкости.

3.6.6 Наиболее подходящей контактной жидкостью в летний период для деталей талевых блоков являются масла типа МС-20 ГОСТ 21743-76, ТМ-1-18 ГОСТ 17479.2-85.

Для контроля необработанных поверхностей и поверхностей с большей шероховатостью допускается применение высоковязких смазок типа солидол по ГОСТ 1033-79.

3.6.7 В качестве контактной жидкости также рекомендуется использовать жидкость следующего состава (см. А.С. 1298652):

моющее средство МЛ-72 или МЛ-80 - 0,5 вес %;
карбоксилметилцеллюлоза (КМЦ) - 1-2 вес %;
вода - остальное.

Приготовление жидкости: в 5 л воды растворить 30 г МЛ-80, затем добавить 100 г КМЦ и оставить для набухания КМЦ в течение 5-6 часов, затем все перемешать до получения однородной массы. Для ускорения растворения КМЦ воду необходимо подогреть до 60-80 °С.

3.6.8 Увеличение вязкости контактной жидкости снижает чувствительность к выявлению дефектов. Поэтому в каждом случае следует выбирать контактную жидкость с минимальной вязкостью, обеспечивающей надежный акустический контакт преобразователь - контролируемая поверхность.

3.6.9 Настройку дефектоскопа на заданную чувствительность производят по эталонам, которые входят в комплект дефектоскопа, а затем по испытательным образцам (см. п.п. 2.8-2.10), для чего на поверхность ввода (поверхность контролируемой детали, через которую в нее вводят упругие колебания) наносят контактную жидкость и устанавливают преобразователь.

3.7 Подготовка к контролю деталей магнитопорошковым методом

3.7.1 Проверку технического состояния магнитного дефектоскопа производят по образцу, прилагаемому к дефектоскопу или по контрольному образцу в соответствии с требованиями п.п. 2.12-2.13.

3.7.2 Для обнаружения дефектов применяют сухой магнитный порошок или магнитную суспензию (взвесь магнитного порошка в дисперсионной среде).

3.7.3 В качестве индикатора при магнитопорошковой дефектоскопии применяются черные или цветные магнитные порошки или пасты, а также магнитолюминесцентная паста. Индикаторные материалы, применяемые при магнитопорошковой дефектоскопии, приведены в приложении Б.

3.7.4 Порошок или пасту следует выбирать такого цвета, который лучше контрастирует с цветом контролируемой поверхности.

3.7.5 Магнитолюминесцентные пасты (при наличии ультрафиолетового освещения) эффективно используются как при контроле деталей со светлой поверхностью, так и при контроле деталей с темной поверхностью.

3.7.6 Магнитные порошки и пасты используются в виде суспензий, которые наносятся на деталь путем полива или погружения (окунания) детали в суспензию.

3.7.7 Независимо от состава суспензии дисперсионная среда (жидкая основа суспензии) должна удовлетворять следующим требованиям:

1) иметь вязкость при температуре проведения контроля не более $3 \cdot 10^{-6}$ м²/с (30 сСт). Вязкость дисперсионной среды измеряется вискозиметром, например, марки ВПЖ-2;

2) не быть коррозионно-активной по отношению к материалу контролируемых деталей;

3) не иметь резкого запаха;

4) не оказывать токсичного воздействия на организм человека.

3.7.8 Рекомендуется применять следующие составы водной суспензии:

А Черный магнитный порошок

(окись-закись железа)	25±5 г/л
Хромпик калиевый	5±1 г/л
Сода кальцинированная	10±1 г/л
Сульфанол	2±0,5 г/л
Моноэтаноламин	4±1 г/л
Вода водопроводная	до 1 л

Б Черный магнитный порошок

Нитрит натрия	25±5 г/л
Сульфанол	15±1 г/л
Сульфанол	2±0,5 г/л
Вода водопроводная	до 1 л

3.7.9 Способ приготовления водной суспензии: в теплой воде 30-40 °С развести сульфанол, ввести в приготовленный раствор хромпик калиевый и соду кальцинированную (вариант А) или нитрит натрия (вариант Б) и получившийся раствор тщательно перемешать. Магнитный порошок с небольшим количеством приготовленного раствора растереть до консистенции сметаны, затем ввести в полученную смесь остальную часть раствора и тщательно размешать.

3.7.10 Способ приготовления масляной суспензии: магнитный порошок растереть в небольшом количестве соответствующего масла. Ввести в полученную смесь остальную часть масла и тщательно размешать.

3.7.11 Наиболее удобно для приготовления суспензии использовать серийно выпускаемые пасты, водные и масляные.

Паста представляет собой густотертую смесь, состоящую из магнитного порошка, связующего (легко растворяющегося либо в воде, либо в масле), поверхностно-активного вещества, антивспенивателя и ингибитора коррозии.

Для приготовления суспензии необходимо развести определенное количество пасты (указанное в руководстве по ее использованию) в соответствующем количестве жидкости, для которой данная паста рассчитана.

3.7.12 Применение паст предпочтительнее, так как при этом отпадает необходимость отвлечения дефектоскопистов на получение, отвешивание и смешивание необходимых компонентов суспензии и существенно понижает вероятность ошибки в составе суспензии.

3.7.13 Для лучшего распознавания дефектов на темных поверхностях проверяемые участки рекомендуется покрыть тонким слоем светлой быстро высыхающей краски (типа НЦ-25). Толщина слоя краски не должна превышать 0,1 мм.

3.8 Для обеспечения магнитопорошкового контроля необходимы:

- 1) намагничивающие устройства;
- 2) устройства для нанесения магнитной суспензии на детали;
- 3) осветители контролируемой поверхности видимым (белым) или ультрафиолетовым светом;
- 4) измерители напряженности магнитного поля (индукции) на поверхности деталей, а также в различных зонах намагничивающих (или размагничивающих) устройств типа Ф-190 или Ф-564;
- 5) измерители концентрации порошка в суспензии типа АКС-1С;
- 6) контрольные образцы с дефектами и другие средства метрологической проверки;
- 7) размагничивающие устройства;
- 8) измерители освещенности типа Ю-116;
- 9) измерители магнитных полей типа ФП-1 или ПКР-1.

4 ПОРЯДОК КОНТРОЛЯ

4.1 Детали талевых блоков подвергают визуальному контролю невооруженным глазом и с помощью оптических средств, указанных в п. 2.1. При этом выявляют крупные трещины, задиры, остаточную деформацию, подрезы, следы наклепа и т.д.

При обнаружении трещин или следов заварки трещин деталь бракуется.

4.2 Контроль размеров деталей талевых блоков производят в соответствии с технической документацией на ремонт талевых блоков.

Измерительный инструмент для контроля размеров и критерии оценки годности деталей приводятся в картах контроля на ремонт талевых блоков.

4.3 УЗК деталей талевых блоков

4.3.1 УЗК деталей талевых блоков, приведенных в таблице 1, осуществляется прямым и призматическим преобразователями в соответствии с линиями сканирования, показанными на схемах сканирования деталей (см. рисунки 6-13).

4.3.2 Рабочую настройку ультразвукового дефектоскопа проводят по испытательным образцам (см. п.п. 2.8-2.10).

4.3.3 Для контроля призматический преобразователь с углом призмы 40°, 50° и рабочей частотой 1,8 МГц, 2,5 МГц или прямой преобразователь с рабочей частотой 2,5 МГц устанавливают на поверхность испытательного образца, на которую предварительно нанесена контактная смазка.

4.3.4 Настройка скорости развертки должна соответствовать толщине прозвучиваемой детали или зоне прозвучивания.

4.3.5 Чувствительность дефектоскопа при контроле призматическим преобразователем настраивают по угловому отражателю (зарубке), выполненному на поверхности испытательного образца, противоположной той на которой находится преобразователь (см. рисунок 4).

4.3.6 Чувствительность дефектоскопа при контроле прямым преобразователем настраивают по плоскодонному сверлению диаметром 3 мм (см. рисунок 3).

4.3.7 Перемещая преобразователь по поверхности испытательного образца добиваются на экране дефектоскопа максимальной амплитуды импульса от контрольного дефекта в виде зарубки или плоскодонного сверления, затем ручками «Чувствительность» и «Ослабление» доводят амплитуду импульса до 2/3 высоты экрана дефектоскопа. Мешающие сигналы при этом убрать с помощью ручки «Отсечка шумов».

4.3.8 Зону автоматического сигнализатора дефектов (далее - АСД) устанавливают таким образом, чтобы ее начало находилось рядом с зондирующим импульсом, а конец - рядом с импульсом от контрольного отражателя.

Зондирующий импульс должен быть вне зоны действия АСД.

4.3.9 Настраивают чувствительность АСД так, чтобы он срабатывал при величине эхо-сигнала от контрольного дефекта, равной 2/3 высоты экрана дефектоскопа.

Таким образом устанавливают чувствительность оценки при контроле деталей талевых блоков.

4.3.10 Проводят повторный поиск контрольного отражателя на испытательном образце и при надежном его выявлении переходят к контролю деталей блока.

4.3.11 Преобразователь устанавливают на контролируемую поверхность детали с предварительно нанесенной контактной смазкой и ведут контроль детали по линиям сканирования, показанным на рисунках 6-13, при этом с помощью переключателя «Ослабление» повышают чувствительность дефектоскопа на 3-5 дБ по сравнению с чувствительностью оценки и ведут поиск дефектов, следя за срабатыванием АСД.

4.3.12 При срабатывании АСД дефектоскоп из режима поисковой чувствительности переводят на режим чувствительности оценки (см. п.п. 4.3.7-4.3.9) и определяют:

- 1) местонахождение дефекта;
- 2) максимальную амплитуду эхо-сигнала;
- 3) условную протяженность дефекта.

4.3.13 При контроле деталей талевых блоков необходимо отличать на экране электроннолучевой трубки (далее - ЭЛТ) дефектоскопа ложные эхо-сигналы, появляющиеся вследствие особенностей конструкции деталей талевого блока. Эти сигналы следует зафиксировать на экране ЭЛТ.

4.3.14 Все эхо-сигналы, не совпадающие с ложными, следует считать сигналами от дефекта. Оценка характера дефектов производится по косвенным признакам:

1) от трещин интенсивное отражение наблюдается при направлении прозвучивания, перпендикулярном плоскости дефекта (при этом на экране ЭЛТ виден четкий импульс);

2) от дефекта круглой формы наблюдается интенсивное отражение при различных направлениях прозвучивания (при этом на экране ЭЛТ импульс более размытый);

3) от значительных по размерам дефектов круглой формы, а также от плоских дефектов при падении на них ультразвуковых волн наклонно эхо-сигналы имеют нарастание переднего фронта.

4.3.15 Окончательное заключение о наличии дефекта оператор-дефектоскопист дает после того, как предполагаемый дефект будет прозвучен во всех возможных направлениях и исследован в соответствии с требованиями п. 4.3.12.

4.4 УЗК щеки правой (левой) литой

4.4.1 Щеку контролируют призматическим преобразователем с углом наклона призмы 40°, 50° на частоте 1,8 МГц прямым лучом.

Контроль ведется с внутренней стороны щеки. Преобразователь перемещают вдоль прилива кронштейна, вокруг отверстия щеки под ось талевого блока, вокруг отверстий кронштейна под пальцы серьги, на приливе кронштейна делают несколько зигзагообразных движений.

Направление прозвучивания совпадает с ходом движения преобразователя.

4.4.2 При контроле щеки по приливу кронштейна скорость развертки настраивают по углу, образованному поверхностью щеки, противоположной поверхности ввода ультразвуковых колебаний, и отверстием под ось блоков.

Глубина прозвучивания в этом случае принимается равной толщине щеки по приливу.

4.4.3 При контроле самой щеки скорость развертки настраивается по углу, образованному поверхностью щеки, противоположной поверхности ввода ультразвуковых колебаний, и отверстием под ось блоков.

4.4.4 При контроле кронштейна в районе отверстия под палец скорость развертки настраивается по нижнему двугранному углу кронштейна (нижнему по отношению к поверхности ввода ультразвуковых колебаний).

Глубина прозвучивания при этом равна толщине кронштейна.

4.4.5 Чувствительность дефектоскопа во всех случаях настраивается по зарубке с эквивалентной площадью 10 мм^2 ($5 \text{ мм} \times 2 \text{ мм}$).

4.4.6 Схема сканирования щеки правой (левой) приведена на рисунке 6.

4.5 УЗК щеки правой (левой) сборной

4.5.1 Детали щеки выполняются из листового проката с толщиной стенки примерно 30 мм. Кронштейны привариваются к щекам.

4.5.2 Контроль щеки производится призматическим преобразователем с углом наклона призмы 40° на частоте 2,5 МГц прямым лучом.

4.5.3 Скорость развертки настраивают на щеке или кронштейне по нижнему углу детали, если деталь занимает положение, при котором поверхность ввода ультразвуковых колебаний верхняя.

4.5.4 Настройку дефектоскопа на заданную чувствительность при контроле сварных соединений прямым лучом при одностороннем доступе производят по зарубке площадью $3,6 \text{ мм}^2$ ($3 \text{ мм} \times 1,2$).

4.5.5 Для выявления поперечных дефектов сварного шва преобразователь располагают параллельно оси шва над ним. Для выявления продольных дефектов сварного шва преобразователь располагают перпендикулярно шву.

4.5.6 В обоих случаях преобразователь перемещают вдоль шва поворачивая его на $5-10^\circ$ вокруг своей оси для выявления ориентированных различным образом дефектов. Контроль осуществляется прямым лучом.

4.5.7 Схемы сканирования щеки правой (левой) приведены на рисунках 7 и 8.

Схема сканирования сварных соединений приведена на рисунке 9.

4.6 УЗК серьги

4.6.1 Контроль серьги ведут призматическим преобразователем с углом наклона призмы 40° на частоте 1,8 МГц прямым лучом.

При УЗК серьги проверяются проушины (поверхности вокруг отверстий под пальцы) и зона закругления.

4.6.2 Проверяют проушины последовательным прозвучиванием с обеих плоских ее поверхностей. Преобразователь перемещают вокруг отверстий проушины круговым движением. Направление прозвучивания совпадает с ходом движения преобразователя. Контроль ведется при прямом и обратном ходе.

4.6.3 При контроле поверхностей вокруг отверстий под пальцы скорость развертки настраивают по прямому двугранному углу, одной из сторон которого является плоскость, противоположная плоскости ввода ультразвуковых колебаний. Преобразователь располагают на внутренней плоской поверхности проушины.

Глубина прозвучивания принимается равной толщине проушины.

4.6.4 Чувствительность дефектоскопа настраивается по стандартному образцу или по зарубке площадью равной 6 мм^2 ($5 \text{ мм} \times 1,2 \text{ мм}$) при контроле серьги в районе отверстий под пальцы и закругленной части.

4.6.5 При контроле закругленной части серьги скорость развертки настраивают по нижнему ее углу (нижнему при таком положении серьги, когда поверхность ввода ультразвуковых колебаний верхняя). Преобразователь зигзагообразно перемещают вокруг этой поверхности и двигают вдоль оси. Направление прозвучивания при этом совпадает с ходом движения преобразователя. Контроль проводят при прямом и обратном ходе преобразователя. Величина профильного перемещения преобразователя определяется длиной закругленной части серьги.

Глубина прозвучивания принимается равной толщине серьги в закругленной части.

Шаг сканирования должен быть не более $1/2$ ширины преобразователя.

4.6.6 Схема сканирования серьги приведена на рисунке 10.

4.7 УЗК пальца серьги

4.7.1 Палец серьги контролируют ультразвуковым преобразователем с углом наклона призмы 40° на частоте $2,5 \text{ МГц}$ прямым лучом.

4.7.2 Скорость развертки настраивают по углу, образованному цилиндрической поверхностью пальца серьги и торцом.

Глубина прозвучивания принимается равной диаметру пальца серьги.

4.7.3 Чувствительность дефектоскопа настраивается по зарубке с эквивалентной площадью 6 мм^2 ($3 \text{ мм} \times 2 \text{ мм}$).

4.7.4 При контроле призматический преобразователь зигзагообразно перемещают по цилиндрической поверхности пальца серьги.

Прозвучивание ведут в направлении одного торца пальца серьги, затем в направлении другого торца.

4.7.5 Схема сканирования пальца серьги приведена на рисунке 11.

4.8 УЗК оси

4.8.1 Контроль оси производят призматическим преобразователем с углом призмы 40° на частоте $2,5 \text{ МГц}$ прямым лучом.

4.8.2 Скорость развертки настраивают по углу, образованному пересечением поверхностей продольного и поперечного сверлений при вводе ультразвуковых колебаний с цилиндрической поверхности оси. Для этой цели выбирают продольное сверление, залегающее на минимальной глубине от цилиндрической поверхности оси.

4.8.3 Глубина прозвучивания принимается равной расстоянию минимального сближения цилиндрической поверхности, оси с поверхностью одного из продольных сверлений.

4.8.4 Настройку дефектоскопа на заданную чувствительность осуществляют по зарубке с эквивалентной площадью 5 мм^2 ($3 \text{ мм} \times 1,7 \text{ мм}$).

4.8.5 При настройке и контроле акустическая ось преобразователя должна пересекать ось исследуемой цилиндрической детали.

4.8.6 При контроле преобразователь зигзагообразно перемещают по цилиндрической поверхности оси. Величина поперечного смещения в зигзагообразном движении не более ширины преобразователя.

4.8.7 Прозвучивание ведут в направлении одного торца оси, затем в направлении другого.

4.8.8 Схема сканирования оси приведена на рисунке 12.

4.9 УЗК оси с резьбой

4.9.1 При контроле резьбы оси ультразвуковым методом настройку дефектоскопа на заданную чувствительность производят по испытательному образцу (см. рисунок 3).

4.9.2 Резьба оси должна быть тщательно очищена перед контролем, торцы оси должны быть гладкими, без заусенцев.

4.9.3 На торец оси наносят контактную жидкость и устанавливают прямой преобразователь с рабочей частотой $2,5 \text{ МГц}$.

4.9.4 Настраивают скорость развертки по второму отражению.

Глубина прозвучивания принимается равной длине резьбы оси.

4.9.5 Чувствительность настраивается по плоскостному сверлению диаметром 3 мм . Прозвучивание ведут перемещая преобразователь по окружности поверхности торца оси.

Линия сканирования отстоит от диаметра впадин резьбы на половину ширины преобразователя.

4.9.6 Контроль оси осуществляют с обоих торцев.

4.9.7 При контроле цилиндрической поверхности оси ультразвуковым методом настройку дефектоскопа на заданную чувствительность производят по испытательному образцу (см. рисунок 4).

4.9.8 Контроль производится при помощи призматического преобразователя с углом наклона призмы 40° на частоте $2,5 \text{ МГц}$ прямым лучом.

4.9.9 Скорость развертки настраивают по углу, образованному цилиндрической поверхностью оси и местом сбега резьбы (проточкой). Глубина прозвучивания принимается равной диаметру оси.

4.9.10 Чувствительность дефектоскопа настраивают по зарубке с эквивалентной площадью 6 мм^2 ($3 \text{ мм} \times 2 \text{ мм}$).

4.9.11 При контроле преобразователь зигзагообразно перемещают по цилиндрической поверхности оси. Величина смещения в зигзагообразном движении не более ширины преобразователя.

4.9.12 Прозвучивание ведут в направлении одного торца, затем в направлении другого торца.

Схема сканирования оси с резьбой приведена на рисунке 13.

4.10 Оценка результатов УЗК деталей талевых блоков

4.10.1 Детали талевых блоков отбраковывают в следующих случаях:

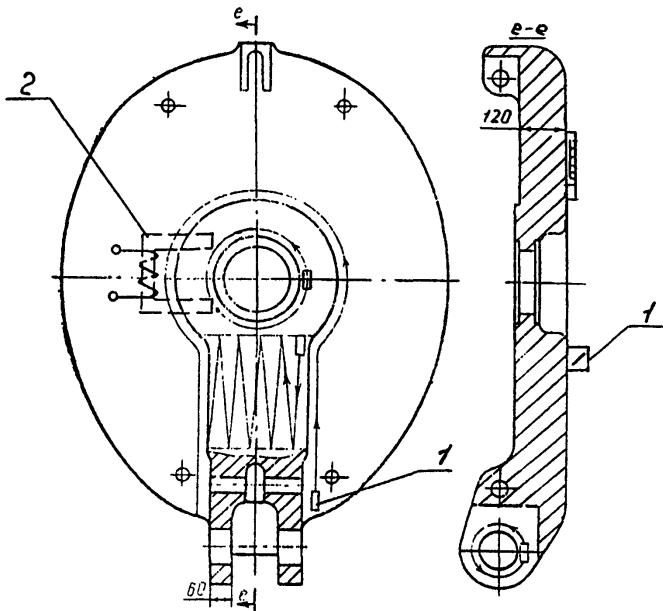
1) если амплитуда эхо-импульса обнаруженного дефекта равна по высоте амплитуде эхо-импульса от искусственного отражателя или превышает ее;

2) если обнаруженный на «поисковой» чувствительности дефект является протяженным, т.е. если расстояние перемещения преобразователя по контролируемой поверхности между точками, соответствующими моментам исчезновения сигнала от дефекта, составляет более 10 мм.

4.11 Через 0,5 ч после начала контроля, а затем через каждые 1,5-2 ч работы проверяют настройку дефектоскопа по испытательному образцу согласно требованиям п.п. 4.3.7-4.3.9.

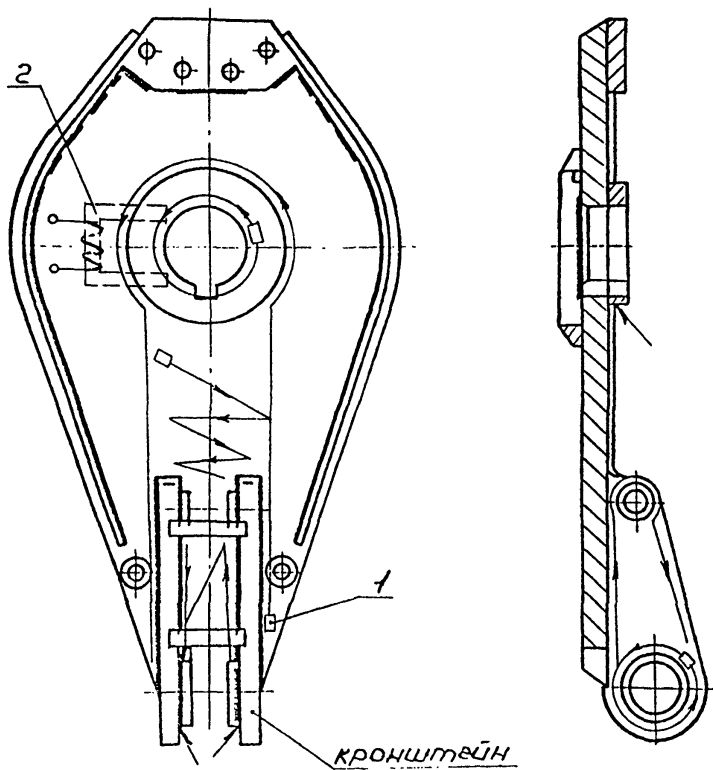
4.12 Контроль шкивов

4.12.1 Контроль шкива талевого блока производится визуально на наличие трещин, обломов. Профиль ручья можно контролировать методом магнитопорошковой дефектоскопии.



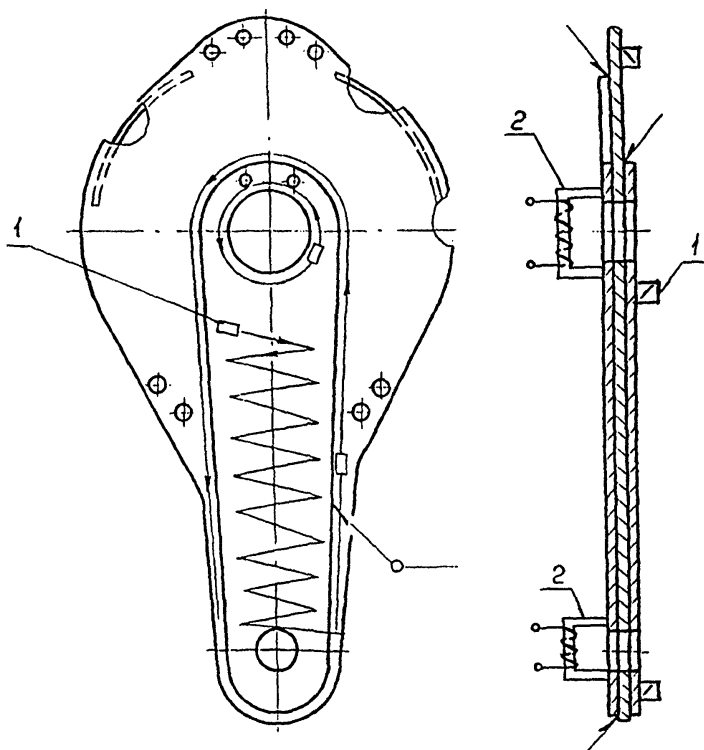
- 1 - преобразователь призматический;
- 2 - П-образный электромагнит

Рисунок 6 - Схема сканирования щеки правой (левой)



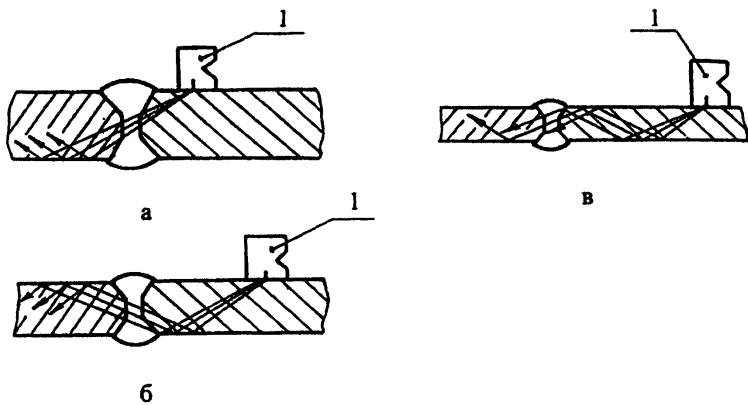
- 1 - преобразователь призматический;
- 2 - П-образный электромагнит

Рисунок 7 - Схема сканирования щеки правой (левой)



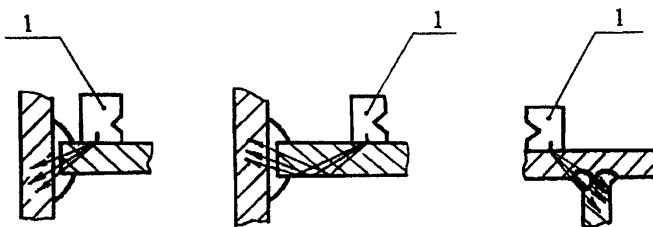
- 1 - преобразователь призматический;
- 2 - П-образный электромагнит

Рисунок 8 - Схема сканирования щеки правой (левой)



а - прямым лучом;
 б - однократно отраженным лучом;
 в - двукратно отраженным лучом

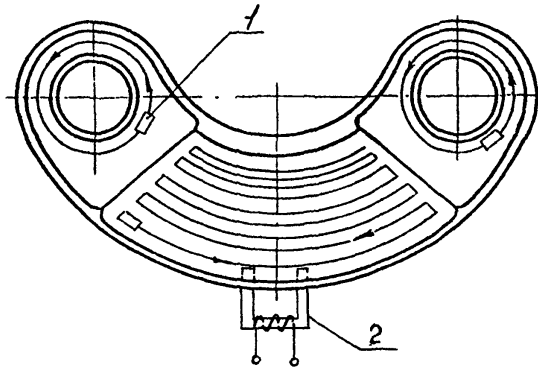
Стыковые сварные соединения



Угловые сварные соединения

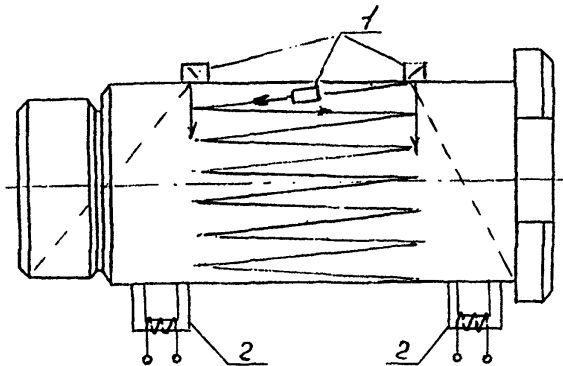
1 – преобразователь

Рисунок 9 - Схемы сканирования сварных соединений



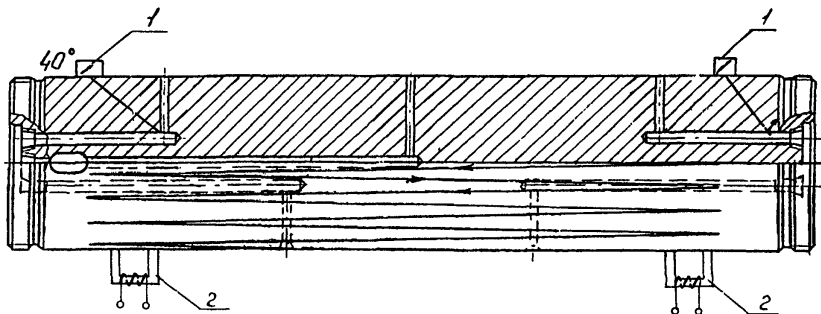
- 1 - преобразователь призматический;
- 2 - П-образный электромагнит

Рисунок 10 - Схема сканирования серьги



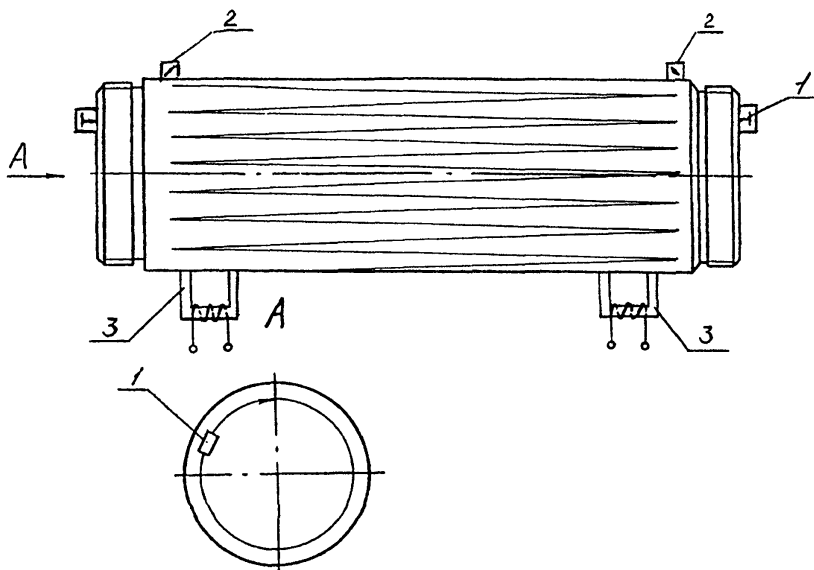
- 1 - преобразователь призматический;
- 2 - П-образный электромагнит

Рисунок 11 - Схема сканирования пальца серьги



- 1 - преобразователь призматический;
- 2 - П-образный электромагнит

Рисунок 12 - Схема сканирования оси



- 1 - преобразователь прямой;
- 2 - преобразователь призматический;
- 3 - П-образный электромагнит

Рисунок 13 - Схема сканирования оси с резьбой

4.13 Контроль деталей талевых блоков магнитопорошковым методом

4.13.1 Контроль деталей талевых блоков магнитопорошковым методом производится в соответствии с требованиями ГОСТ 21105-87 и состоит из следующих операций:

- а) подготовка детали к контролю;
- б) намагничивание;
- в) нанесение магнитного порошка или суспензии;
- г) осмотр детали;
- д) оценка результатов контроля;
- е) размагничивание.

4.13.2 Подготовка поверхности деталей талевых блоков производится в соответствии с требованиями п.п. 3.4, 3.5.

4.13.3 Проверку технического состояния магнитного дефектоскопа производят с применением контрольных образцов в соответствии с требованиями п.п. 2.12-2.13.

При проверке работоспособности магнитного дефектоскопа образец намагничивается по указанному в паспорте дефектоскопа режиму и обрабатывается суспензией или порошком.

Картина осаждения порошка или суспензии на образце сравнивается с фотографией. Если эта картина осаждения порошка совпадает с фотографией следует считать, что магнитный дефектоскоп к работе готов и приступают к контролю деталей.

4.13.4 Контроль деталей талевого блока магнитопорошковым методом производят в приложенном поле.

Намагничивание в зонах контроля производят с помощью накладного П-образного электромагнита, входящего в комплект дефектоскопа.

Требуемый уровень чувствительности и напряженность магнитного поля контролируемой детали определяется по коэрцитивной силе H_c и остаточной магнитной индукции B_r материала детали, используя для этого графики приложений 2 и 4 ГОСТ 21105-87.

4.13.5 Контроль ведут переставляя П-образный электромагнит по поверхности деталей таким образом, чтобы в контролируемых зонах не осталось непроверенных участков.

Примеры расположения П-образного электромагнита на контролируемых деталях показаны на рисунках 6-8, 10-13.

Максимальная напряженность магнитного поля достигает значения $16 \cdot 10^3$ А/м. Намагничивание производится отдельными включениями тока на 0,1-0,5 с. Перерывы между включениями 1-2 с.

4.13.6 Нанесение индикаторных материалов (порошка, суспензии) на контролируемую поверхность осуществляется «сухим» способом или способом «магнитной суспензии».

4.13.7 При «сухом» способе порошок наносится на контролируемую поверхность с помощью различных распылителей (резиновая груша, пульверизатор и др.).

Контроль с применением «сухого» способа должен проводиться либо в специальных камерах, обеспечивающих направление порошка только на контролируемую деталь, либо при наличии отсасывающих вентиляционных устройств.

4.13.8 Наиболее распространенным способом нанесения порошка на контролируемую поверхность является способ «магнитной суспензии».

4.13.9 В процессе намагничивания деталь или ее контролируемый участок (зона между полюсами электромагнита) должны быть равномерно и обильно обработаны суспензией с заданной концентрацией порошка. Обработка проводится путем полива детали суспензией. При этом намагничивание продолжается до полного стекания суспензии.

При поливе деталь следует располагать так, чтобы суспензия стекала, не застываясь в отдельных участках.

4.13.10 Осмотр контролируемых поверхностей начинают в приложенном магнитном поле.

Осмотр деталей проводится невооруженным глазом. В сомнительных случаях могут быть применены лупы с 2-4 кратным увеличением.

При осмотре необходимо принимать меры для предотвращения стирания валиков порошка с дефектов. В случаях стирания отложений порошка контроль следует повторить.

Повторный контроль проводится при нечетком оседании порошка и других сомнительных случаях, а также когда отдельные обнаруженные ранее дефекты были удалены (например, зачисткой и шлифовкой) и необходимо убедиться в полноте удаления таких дефектов.

Освещенность осматриваемой поверхности детали должна быть не менее 1000 лк, такая освещенность имеет место в дневное время на расстоянии 0,8-1,2 м от незатемненного окна. Естественное освещение наименее утомительно для дефектоскописта.

Для искусственного освещения необходимо применять светильники, обеспечивающие рассеянный свет (например, лампы дневного света, ряд ламп накаливания, закрытых рассеивающим абажуром).

В целях повышения качества контроля через каждый час работы по осмотру деталей дефектоскопист должен делать перерыв на 10-15 мин.

4.13.11 При контроле деталей магнитопорошковым методом обнаруживают трещины раскрытием (шириной) более 25 мкм и глубиной около 250 мкм, что соответствует условному уровню чувствительности В по ГОСТ 21105-87.

В случае обнаружения трещин в контролируемых зонах деталь бракуется.

При отбраковке необходимо учитывать, что магнитный порошок иногда оседает там, где в действительности нет дефекта. Появление мнимых дефектов вызывается глубокими царапинами, местным наклепом, наличием в материале резкой границы раздела двух структур, отличающихся магнитными свойствами. Поэтому в сомнительных случаях рекомендуется перепроверить результат, уменьшая ток намагничивания.

4.13.12 После окончания контроля все контролируемые детали, прошедшие магнитопорошковый контроль и признанные годными по результатам этого контроля, должны быть размагничены дефектоскопами ПМД-70 или МД-50П в автоматическом или ручном режиме.

4.13.13 В зависимости от формы и размеров деталей размагничивание может осуществляться следующими способами:

1) удалением детали из электромагнита (или электромагнита от детали), питаемого переменным током;

2) уменьшением до нуля переменного тока в электромагните, в междуполосном пространстве которого находится размагничиваемая деталь или ее участок.

4.13.14 Для качественной оценки размагниченности в порядке исключения могут использоваться простые средства и способы (например, отклонение стрелки компаса, притяжение собранных в цепочку канцелярских скрепок).

При контроле качества размагничивания в процессе регламентных работ в условиях эксплуатации и в условиях производства необходимо использовать измерители магнитных полей (полемеры) типа ФП-1, ПКР-1м и другие, имеющие нулевое деление в середине шкалы.

4.14 Магнитопорошковый контроль щеки правой (левой)

4.14.1 Контроль щеки производится в приложенном поле приставного П-образного электромагнита. Контролю подвергаются участки в зонах отверстий под оси.

4.14.2 Порядок контроля щеки аналогичен описанному в п.п. 4.13.1-4.13.14.

4.14.3 Пример расположения П-образного электромагнита на щеке показан на рисунках 6, 7 и 8.

4.15 Магнитопорошковый контроль серьги

4.15.1 Контроль серьги производится в приложенном поле приставного П-образного электромагнита в зоне закругления серьги.

4.15.2 Порядок контроля соответствует требованиям п.п. 4.13.1-4.13.14.

4.15.3 В случае обнаружения трещин серьга бракуется.

4.15.4 Пример расположения П-образного электромагнита на серьге показан на рисунке 10.

4.16 Магнитопорошковый контроль пальца серьги, оси и оси с резьбой

4.16.1 Палец серьги и оси контролируют в приложенном поле приставного П-образного электромагнита в порядке согласно требованиям п.п. 4.13.1-4.13.14.

4.16.2 П-образный электромагнит устанавливается в зонах работы осей и пальца серьги на срез.

Пример расположения П-образного электромагнита на пальце серьги и осях показаны на рисунках 11, 12, 13.

4.16.3 В случае обнаружения трещин палец серьги и оси бракуются.

4.16.4 При контроле оси с резьбой может наблюдаться оседание порошка по вершинам резьбы, затрудняющее распознавание дефектов во впадинах.

В этом случае ось с резьбой размагничивают и повторяют контроль при уменьшенном токе намагничивания.

4.17 Оценка результатов магнитопорошкового контроля деталей талевых блоков

4.17.1 При магнитопорошковом контроле детали талевых блоков бракуются, если выявленные дефекты имеют раскрытие и протяженность дефектов более, чем установлены эталонами (контрольными образцами).

5 ОФОРМЛЕНИЕ РЕЗУЛЬТАТОВ КОНТРОЛЯ

5.1 По результатам НК талевых блоков составляется акт (см. приложение А) в двух экземплярах, один из которых прилагается к паспорту талевого блока, второй хранится в службе НК.

5.2 В акте указывается дата, место, метод НК, тип прибора, заводской (инвентарный) номер проверяемого талевого блока, приводятся результаты проверки.

5.3 В паспорте талевого блока записывается номер акта и дата проведения контроля.

6 ТЕХНИКА БЕЗОПАСНОСТИ

6.1 НК талевых блоков должна проводиться специально обученным персоналом, имеющим соответствующее удостоверение.

6.2 При проведении работ по магнитопорошковому контролю и УЗК дефектоскопист должен руководствоваться ГОСТ 12.1.001-89, ГОСТ 12.2.003-91, ГОСТ 12.3.003-86, ГОСТ 12.1.006-84, ГОСТ 12.2.032-78, ГОСТ 12.2.033-78, ГОСТ 12.2.061-81, ГОСТ 12.3.002-75, ГОСТ 12.0.004-90, ГОСТ 12.2.062-81 и действующими «Правилами технической эксплуатации электроустановок потребителей», «Межотраслевыми правилами по охране труда (правила безопасности) при эксплуатации электроустановок», ПОТ РМ-016-2001, РД 153-34.0-03.150-00.

Дефектоскописты должны иметь квалификационную группу по электробезопасности не ниже второй.

6.3 При выполнении УЗК должны соблюдаться «Гигиенические требования при работах с источниками воздушного и контактного ультразвука промышленного, медицинского и бытового назначения» СанПиН 2.2.4/2.1.8.582-96 и требования безопасности, изложенные в технической документации на применяемую аппаратуру, утвержденные в установленном порядке.

6.4 Уровни шума, создаваемого на рабочем месте дефектоскописта, не должны превышать допустимых величин по ГОСТ 12.1.003-83.

6.5 Требования к защите от вредного воздействия постоянных магнитных полей соответствуют «Предельно допустимым уровням воздействия постоянных магнитных полей при работе с магнитными устройствами и магнитными материалами» № 1742-77.

6.6 К работе, связанной с осмотром и разбраковкой деталей, контролируемых магнитопорошковым методом допускаются лица, не имеющие противопоказаний, предусмотренных приказом № 400 от 30.05.1969 г.

6.7 Перед пропуском тока через деталь или стержень, помещенный внутри детали, при намагничивании необходимо проверить качество осуществления электроконтактов.

Во избежание попадания на лицо и руки брызг металла, подплавившегося в местах плохого контакта при включении тока, следует применять защитный щиток или надевать защитные очки и перчатки.

6.8 Дефектоскописты должны работать в спецодежде и быть обеспечены непромокаемыми фартуками, перчатками (резиновыми и хлопчатобумажными), а также мазями, предохраняющими кожу от раздражения.

6.9 Запрещается применять при магнитопорошковой дефектоскопии керосиномасляную суспензию при контроле в приложенном магнитном поле.

6.10 При организации работ по НК должны соблюдаться требования пожарной безопасности по ГОСТ 12.1.004-91.

ПРИЛОЖЕНИЕ А

А К Т
результатов неразрушающего контроля

Регистрационный акт № _____

« ____ » _____ 20 ____ г.

г. _____

наименование предприятия, на котором производилась проверка

Настоящий акт составлен о контроле _____
наименование оборудования, сборочной единицы, детали

на _____
определяемые показатели

в условиях _____
указывается место проверки: буровая, мастерская, трубная база и т.д.

Метод неразрушающего контроля _____

Тип прибора _____ № прибора _____

Оператор-дефектоскопист _____, удостоверение № _____
инициалы, фамилия

Заводской (инвентарный) номер проверяемого оборудования _____

Результаты проверки _____

Место эскиза

Начальник службы неразрушающего контроля _____
подпись инициалы, фамилия

Оператор-дефектоскопист _____
подпись инициалы, фамилия

Копию акта получил _____
подпись инициалы, фамилия

ПРИЛОЖЕНИЕ Б

Индикаторные материалы, применяемые при магнитопорошковом контроле

Наименование материала	Цвет порошка	Вид дисперсионной среды	Оптимальная концентрация материала в дисперсионной среде, г/л	Концентрация порошка в суспензии при оптимальной концентрации пасты, г/л	Выявляющая способность Q*, %
Магнитный порошок (кемеровский)	Черный	Водный раствор**, масло трансформаторное, масло РМ	30±1,5	-	120
					100
					110
Паста ЧВ-1	То же	Вода водопроводная	60±3,0	30±1,5	120
Паста КВ-1	Красный	То же	80±4,0	30±1,5	100
Паста КМ-К (МП-75)	То же	Масло трансформаторное, керосин, керосино-масляная смесь	40±2,0	20±1,0	70
Люминесцентная паста МЛ-1	»	Вода водопроводная	42±2,0	5±0,25	70

* Определялась как отношение общей длины валиков порошка, образовавшихся на детали-образце, имеющей тонкие волосовины, с помощью исследуемого индикаторного материала, к общей длине валиков порошка, образовавшихся на той же детали при использовании порошка, принятого в качестве образца и разведенного в трансформаторном масле из расчета 30±1,5 г/л.

** Водопроводная вода с антикоррозионными, антикоагуляционными и другими добавками.

