
МЕЖГОСУДАРСТВЕННЫЙ СОВЕТ ПО СТАНДАРТИЗАЦИИ, МЕТРОЛОГИИ И СЕРТИФИКАЦИИ
(МГС)
INTERSTATE COUNCIL FOR STANDARDIZATION, METROLOGY AND CERTIFICATION
(ISC)

МЕЖГОСУДАРСТВЕННЫЙ
СТАНДАРТ

ГОСТ
31819.21—
2012
(IEC 62053-21:2003)

Аппаратура для измерения электрической энергии
переменного тока.
Частные требования

Часть 21

СТАТИЧЕСКИЕ СЧЕТЧИКИ
АКТИВНОЙ ЭНЕРГИИ
КЛАССОВ ТОЧНОСТИ 1 и 2

(IEC 62053-21:2003, MOD)

Издание официальное



Москва
Стандартинформ
2013

Предисловие

Цели, основные принципы и порядок проведения работ по межгосударственной стандартизации установлены ГОСТ 1.0—92 «Межгосударственная система стандартизации. Основные положения» и ГОСТ 1.2—2009 «Межгосударственная система стандартизации. Стандарты межгосударственные, правила и рекомендации по межгосударственной стандартизации. Правила разработки, принятия, применения, обновления и отмены»

Сведения о стандарте

1 ПОДГОТОВЛЕН Федеральным государственным унитарным предприятием «Всероссийский научно-исследовательский институт стандартизации и сертификации в машиностроении» (ВНИИНМАШ)

2 ВНЕСЕН Федеральным агентством по техническому регулированию и метрологии

3 ПРИНЯТ Межгосударственным советом по стандартизации, метрологии и сертификации (протокол от 15 ноября 2012 г. № 42)

За принятие проголосовали:

Краткое наименование страны по МК (ИСО 3166) 004—97	Код страны по МК (ИСО 3166) 004—97	Сокращенное наименование национального органа по стандартизации
Беларусь	BY	Госстандарт Республики Беларусь
Казахстан	KZ	Госстандарт Республики Казахстан
Кыргызстан	KG	Кыргызстандарт
Российская Федерация	RU	Росстандарт
Таджикистан	TJ	Таджикстандарт
Узбекистан	UZ	Узстандарт

4 Приказом Федерального агентства по техническому регулированию и метрологии от 22 ноября 2012 г. № 1037-ст межгосударственный стандарт ГОСТ 31819.21—2012 (IEC 62053-21:2003) введен в действие в качестве национального стандарта Российской Федерации с 1 января 2014 г.

5 Настоящий стандарт модифицирован по отношению к международному стандарту IEC 62053-21:2003 Electricity metering equipment (a. c.) — Particular requirements — Part 21: Static meters for active energy (classes 1 and 2) [Аппаратура для измерения электрической энергии (переменный ток). Частные требования. Часть 21. Статические счетчики активной энергии (классы точности 1 и 2)]. При этом дополнительные и измененные положения, учитывающие потребности национальной экономики Российской Федерации, выделены в тексте курсивом.

Международный стандарт разработан Международной электротехнической комиссией (МЭК).

Наименование настоящего стандарта изменено относительно наименования международного стандарта для приведения в соответствие с ГОСТ 1.5—2001 (пункт 3.6).

Сведения о соответствии межгосударственных стандартов ссылочным международным стандартам приведены в дополнительном приложении ДА.

Степень соответствия — модифицированная (MOD).

Стандарт подготовлен на основе применения ГОСТ Р 52322—2005

6 ВВЕДЕН ВПЕРВЫЕ

Информация о введении в действие (прекращении действия) настоящего стандарта публикуется в ежемесячно издаваемом информационном указателе «Национальные стандарты».

Информация об изменениях к настоящему стандарту публикуется в ежегодно издаваемом информационном указателе «Национальные стандарты», а текст изменений и поправок — в ежемесячно издаваемых информационных указателях «Национальные стандарты». В случае пересмотра или отмены настоящего стандарта соответствующая информация будет опубликована в ежемесячно издаваемом информационном указателе «Национальные стандарты»

Содержание

1 Область применения	1
2 Нормативные ссылки	1
3 Термины и определения	2
4 Стандартные значения электрических величин	2
5 Механические требования	2
6 Климатические условия	2
7 Электрические требования	2
7.1 Потребляемая мощность	2
7.2 Влияние кратковременных перегрузок по току	3
7.3 Влияние самонагрева	3
7.4 Испытание напряжением переменного тока	4
8 Требования к точности.	5
8.1 Пределы погрешности, вызываемой изменением тока	5
8.2 Пределы погрешности, вызываемой другими влияющими величинами	6
8.3 Проверка начального запуска, стартового тока и отсутствия самохода	8
8.4 Постоянная счетчика	9
8.5 Условия проверки точности	9
8.6 Интерпретация результатов испытаний	10
9 <i>Дополнительные требования.</i>	11
9.1 <i>Требования к импульсному выходному устройству</i>	11
Приложение А (обязательное) Схема испытательной цепи для определения влияния постоянного тока, четных и нечетных гармоник, а также субгармоник	12
Приложение В (обязательное) Электромагнит для испытания на влияние внешних магнитных полей	17
Приложение ДА (справочное) Сведения о соответствии межгосударственных стандартов ссылочным международным стандартам	18
Библиография.	19

М Е Ж Г О С У Д А Р С Т В Е Н Н Ы Й С Т А Н Д А Р Т

Аппаратура для измерения электрической энергии переменного тока.
Частные требования

Часть 21

СТАТИЧЕСКИЕ СЧЕТЧИКИ АКТИВНОЙ ЭНЕРГИИ КЛАССОВ ТОЧНОСТИ 1 и 2

Electricity metering equipment (a. c). Particular requirements.
Part 21. Static meters for active energy (classes 1 and 2)

Дата введения — 2014—01—01

1 Область применения

Настоящий стандарт распространяется на статические (электронные) счетчики ватт-часов (далее — счетчики) классов точности 1 и 2 для измерения электрической активной энергии в сетях переменного тока частотой 50 или 60 Гц и устанавливает требования к изготовлению и испытаниям счетчиков.

Стандарт распространяется на счетчики, применяемые внутри помещения, и счетчики для наружной установки, содержащие измерительный элемент и счетный(е) механизм(ы), заключенные вместе в корпус счетчика. Он также распространяется на индикатор(ы) функционирования и испытательный(е) выход(ы). Если счетчик имеет измерительный элемент для энергии более чем одного вида (счетчики на энергию разных видов) либо если в корпус счетчика заключены другие функциональные элементы, такие как показатели максимума, электронные регистраторы тарифов, переключатели по времени, приемники дистанционного управления, интерфейсы передачи данных и т. д., то тогда применяют соответствующие стандарты *или нормативные документы государств, упомянутых в предисловии, как проголосовавших за принятие настоящего стандарта*, на эти элементы.

Стандарт не распространяется на:

- а) счетчики ватт-часов с напряжением между зажимами свыше 600 В (линейное напряжение для многофазных счетчиков);
- б) переносные счетчики;
- в) интерфейсы к счетному механизму счетчика;
- г) *эталонные счетчики*.

Приемочные испытания проводят по ГОСТ 25990.

Требования к надежности установлены по [1] и [2].

Требования к надежности и методика испытаний счетчиков на надежность должны быть установлены в нормативных документах на счетчики конкретного типа государств, упомянутых в предисловии как проголосовавших за принятие настоящего стандарта. Средняя наработка до отказа должна быть не менее межповерочного интервала.

2 Нормативные ссылки

В настоящем стандарте использованы нормативные ссылки на следующие стандарты:

ГОСТ 25990—83 *Счетчики электрические активной энергии класса точности 2,0. Приемочный контроль*

ГОСТ 31818.11—2012 (IEC 62052-11:2003) *Аппаратура для измерения электрической энергии переменного тока. Общие требования. Испытания и условия испытаний. Часть 11. Счетчики электрической энергии*

П р и м е ч а н и е — При пользовании настоящим стандартом целесообразно проверить действие ссылочных стандартов по указателю «Национальные стандарты», составленному по состоянию на 1 января текущего года, и по соответствующим информационным указателям, опубликованным в текущем году. Если ссылочный стандарт заменен (изменен), то при пользовании настоящим стандартом следует руководствоваться заменяющим (измененным) стандартом. Если ссылочный стандарт отменен без замены, то положение, в котором дана ссылка на него, применяется в части, не затрагивающей эту ссылку.

3 Термины и определения

В настоящем стандарте применены термины и определения по ГОСТ 31818.11.

4 Стандартные значения электрических величин

По ГОСТ 31818.11.

5 Механические требования

По ГОСТ 31818.11.

6 Климатические условия

Климатические условия — по ГОСТ 31818.11.

7 Электрические требования

Дополнительно к ГОСТ 31818.11 счетчики должны удовлетворять следующим требованиям.

7.1 Потребляемая мощность

Потребляемая мощность в цепях напряжения и тока должна быть определена любым соответствующим методом в нормальных условиях, приведенных в 8.5. Суммарная максимальная погрешность измерений потребляемой мощности не должна превышать 5 %.

7.1.1 Цепи напряжения

Активная и полная потребляемая мощность в каждой цепи напряжения счетчика при номинальном напряжении, нормальной температуре и номинальной частоте не должны превышать значений, приведенных в таблице 1.

Т а б л и ц а 1 — Потребляемая мощность в цепях напряжения для одно- и многофазных счетчиков, включая источник питания

Счетчик	Мощность для счетчиков классов точности	
	Источник электропитания подсоединен к цепи напряжения	Источник электропитания не подсоединен к цепи напряжения
Цепь напряжения	2,0 Вт и 10,0 В · А	0,5 В · А
Вспомогательный источник электропитания	—	10,0 В · А

П р и м е ч а н и я

- Для согласования трансформаторов напряжения с счетчиками изготовитель должен указать, является ли нагрузка индуктивной или емкостной (только для трансформаторных счетчиков).
- Приведенные значения являются средними. Допускаются импульсные источники электропитания с пиковыми значениями мощности, превышающими указанные, при этом необходимо обратить внимание на соответствие мощности трансформаторов напряжения, к которым подключают счетчик.
- Для многофункциональных счетчиков см. [3].

7.1.2 Цепи тока

Полная мощность, потребляемая каждой цепью тока счетчика непосредственного включения при базовом токе, номинальной частоте и нормальной температуре, не должна превышать значений, приведенных в таблице 2.

Полная мощность, потребляемая каждой цепью тока счетчика, включенного через трансформатор тока, не должна превышать значений, приведенных в таблице 2, при токе, равном номинальному вторичному току соответствующего трансформатора, при нормальной температуре и номинальной частоте счетчика.

Т а б л и ц а 2 — Потребляемая мощность в цепях тока

Класс точности одно- и многофазного счетчика	1	2
Мощность, В · А	4,0	2,5
<p>П р и м е ч а н и я</p> <p>1 Номинальный вторичный ток — это значение вторичного тока, указанного на трансформаторе тока, на котором основаны характеристики трансформатора. Стандартные значения максимального вторичного тока равны 120 %, 150 % и 200 % номинального вторичного тока.</p> <p>2 Для согласования трансформаторов тока со счетчиками изготовитель должен указать, является нагрузка индуктивной или емкостной (только для трансформаторных счетчиков).</p>		

7.2 Влияние кратковременных перегрузок по току

Кратковременные перегрузки током не должны вызывать повреждения счетчика. Счетчик должен нормально функционировать при возвращении к своим начальным рабочим условиям, а изменение погрешности не должно превышать значений, приведенных в таблице 3.

Т а б л и ц а 3 — Изменения погрешности, вызываемые кратковременными перегрузками током

Включение счетчика	Значение тока	Коэффициент мощности	Предел изменения погрешности, %, для счетчиков классов точности	
			1	2
Непосредственное	I_b	1	1,5	1,5
Через трансформаторы тока	$I_{ном}$		0,5	1,0

Испытательная цепь должна быть практически безындуктивной. Испытание для многофазных счетчиков должно быть проведено поочередно для каждой фазы.

После воздействия кратковременных перегрузок током с подключенным напряжением на зажимах счетчик, находящийся только под напряжением, должен быть выдержан до достижения первоначальной температуры (около 1 ч).

а) Счетчик непосредственного включения

Счетчик должен выдерживать кратковременные перегрузки током, превышающим в 30 раз максимальный ток с допустимым отклонением от 0 % до минус 10 % в течение одного полупериода при номинальной частоте.

б) Счетчик, предназначенный для включения через трансформатор тока

Счетчик должен выдерживать в течение 0,5 с ток, превышающий в 20 раз максимальный ток с допустимым отклонением от 0 % до минус 10 %.

П р и м е ч а н и е — Указанное требование не относится к счетчикам, имеющим коммутирующие контакты в цепях тока. В этом случае следует учитывать требования соответствующего стандарта.

7.3 Влияние самонагрева

Изменение погрешности, вызываемое самонагревом при токе $I_{макс}$, не должно превышать значений, приведенных в таблице 4.

Т а б л и ц а 4 — Изменение погрешности, вызываемое самонагревом

Коэффициент мощности	Предел изменения погрешности, %, для счетчиков классов точности	
	1	2
1,0	0,7	1,0
0,5 (при индуктивной нагрузке)	1,0	1,5

Испытание должно быть проведено следующим образом: цепи напряжения включают под напряжение, равное номинальному, не менее чем на 2 ч и 1 ч для счетчиков классов точности 1 и 2 соответственно при обесточенных цепях тока. Затем цепи тока нагружают максимальным током.

Погрешность счетчика должна быть измерена при коэффициенте мощности, равном 1, сразу после приложения тока и затем через промежутки времени, достаточно короткие для точного построения кривой изменения погрешности в зависимости от времени. Испытание следует проводить в течение, по крайней мере, 1 ч и до тех пор, пока изменение погрешности в течение 20 мин не будет превышать 0,2 %.

Такое же испытание должно быть проведено затем при коэффициенте мощности, равном 0,5 (при индуктивной нагрузке).

Кабель, используемый для подачи электропитания на счетчики, должен иметь длину примерно 1 м и такое поперечное сечение, чтобы плотность тока была в диапазоне 3,2—4,0 А/мм².

7.4 Испытание напряжением переменного тока

Испытание счетчиков напряжением переменного тока следует проводить в соответствии с таблицей 5.

Т а б л и ц а 5 — Испытания напряжением переменного тока

Испытание	Класс защиты счетчика	Среднеквадратическое значение испытательного напряжения, кВ	Точка приложения испытательного напряжения
А	I	2	а) Между всеми цепями тока и напряжения, а также вспомогательными цепями с номинальным напряжением выше 40 В, соединенными вместе, с одной стороны, и «землей» — с другой стороны
		2	б) Между цепями, которые не предполагается соединять вместе во время работы
Б	II	4	а) Между всеми цепями тока и напряжения, а также вспомогательными цепями с номинальным напряжением выше 40 В, соединенными вместе, с одной стороны, и «землей» — с другой стороны
		2	б) Между цепями, которые не предполагается соединять вместе во время работы
		—	в) Визуальный контроль на соответствие требованиям 5.7 ГОСТ 31818.11

Испытательное напряжение должно быть практически синусоидальным частотой 45—65 Гц и должно быть приложено в течение 1 мин. Выходная мощность источника испытательного напряжения должна быть не менее 500 В · А.

Во время испытаний относительно «земли» вспомогательные цепи с номинальным напряжением 40 В или ниже должны быть соединены с «землей».

Испытания необходимо проводить при закрытом корпусе счетчика и установленных кожухе и крышках зажимов.

Испытания необходимо проводить при закрытом корпусе счетчика, а при испытаниях с целью утверждения типа, кроме того, и при установленной крышке зажимов.

Во время испытаний не должно быть искрения, пробивного разряда или пробоя.

8 Требования к точности

Испытания и условия испытаний — по ГОСТ 31818.11.

8.1 Пределы погрешности, вызываемой изменением тока

В нормальных условиях, приведенных в 8.5, допускаемые основные погрешности не должны превышать пределов для соответствующего класса точности, установленных в таблицах 6 и 7.

Если счетчик предназначен для измерения энергии в двух направлениях, значения, установленные в таблицах 6 и 7, действительны для каждого направления.

Т а б л и ц а 6 — Пределы допускаемой основной погрешности (для одно- и многофазных счетчиков с симметричными нагрузками)

Значение тока для счетчиков		Коэффициент мощности	Предел допускаемой основной погрешности, %, для счетчиков классов точности	
с непосредственным включением	включаемых через трансформатор		1	2
$0,05/I_B \leq I < 0,10/I_B$	$0,02/I_{НОМ} \leq I < 0,05/I_{НОМ}$	1,00	$\pm 1,5$	$\pm 2,5$
$0,10/I_B \leq I \leq I_{МАКС}$	$0,05/I_{НОМ} \leq I \leq I_{МАКС}$	1,00	$\pm 1,0$	$\pm 2,0$
$0,10/I_B \leq I < 0,20/I_B$	$0,05/I_{НОМ} \leq I < 0,10/I_{НОМ}$	0,50 (при индуктивной нагрузке)	$\pm 1,5$	$\pm 2,5$
		0,80 (при емкостной нагрузке)		—
$0,20/I_B \leq I \leq I_{МАКС}$	$0,10/I_{НОМ} \leq I \leq I_{МАКС}$	0,50 (при индуктивной нагрузке)	$\pm 1,0$	$\pm 2,0$
		0,80 (при емкостной нагрузке)		—
$0,20/I_B \leq I \leq I_B$	$0,10/I_{НОМ} \leq I \leq I_{НОМ}$	0,25 (при индуктивной нагрузке)	$\pm 3,5$	—
		0,50 (при емкостной нагрузке)	$\pm 2,5$	—

Т а б л и ц а 7 — Пределы допускаемой основной погрешности (для многофазных счетчиков с однофазной нагрузкой при симметрии многофазных напряжений, приложенных к цепям напряжения)

Значение тока для счетчиков		Коэффициент мощности	Предел допускаемой основной погрешности, %, для счетчиков классов точности	
с непосредственным включением	включаемых через трансформатор		1	2
$0,10/I_B \leq I < I_{МАКС}$	$0,05/I_{НОМ} \leq I < I_{МАКС}$	1,0	$\pm 2,0$	$\pm 3,0$
$0,20/I_B \leq I \leq I_{МАКС}$	$0,10/I_{НОМ} \leq I \leq I_{МАКС}$	0,5 (при индуктивной нагрузке)		

Разность между значениями погрешности при однофазной нагрузке счетчика и при симметричной многофазной нагрузке при базовом токе I_B и коэффициенте мощности, равном 1, для счетчиков с непосредственным включением и при номинальном токе $I_{НОМ}$ и коэффициенте мощности, равном 1, для счетчиков, включаемых через трансформатор, не должна превышать 1,5 % и 2,5 % для счетчиков классов точности 1 и 2 соответственно.

П р и м е ч а н и е — При испытании на соответствие требованиям таблицы 7 испытательный ток должен подаваться в цепь тока каждого измерительного элемента поочередно.

8.2 Пределы погрешности, вызываемой другими влияющими величинами

Дополнительная погрешность, вызываемая изменением влияющих величин по отношению к нормальным условиям, приведенным в 8.5, не должна превышать пределов для соответствующего класса точности, установленных в таблице 8.

Т а б л и ц а 8 — Влияющие величины

Влияющая величина	Значение тока при симметричной нагрузке (если не оговорено особо) для счетчиков		Коэффициент мощности	Класс точности счетчика	
	с непосредственным включением	включаемых через трансформатор		1	2
Изменение температуры окружающей среды ¹⁾	$0,10 I_{\text{б}} \leq I \leq I_{\text{макс}}$	$0,05 I_{\text{ном}} \leq I \leq I_{\text{макс}}$	1,0	Средний температурный коэффициент, %/К, не более:	
	$0,20 I_{\text{б}} \leq I \leq I_{\text{макс}}$	$0,10 I_{\text{ном}} \leq I \leq I_{\text{макс}}$	0,5 (при индуктивной нагрузке)	0,05	0,10
Изменение напряжения электропитания $\pm 10\%$ ^{2), 3)}	$0,05 I_{\text{б}} \leq I \leq I_{\text{макс}}$	$0,02 I_{\text{ном}} \leq I \leq I_{\text{макс}}$	1,0	Пределы дополнительной погрешности, %:	
	$0,10 I_{\text{б}} \leq I \leq I_{\text{макс}}$	$0,05 I_{\text{ном}} \leq I \leq I_{\text{макс}}$	0,5 (при индуктивной нагрузке)	0,70	1,00
Изменение частоты электропитания $\pm 2\%$ ³⁾	$0,05 I_{\text{б}} \leq I \leq I_{\text{макс}}$	$0,02 I_{\text{ном}} \leq I \leq I_{\text{макс}}$	1,0	0,50	0,80
	$0,10 I_{\text{б}} \leq I \leq I_{\text{макс}}$	$0,05 I_{\text{ном}} \leq I \leq I_{\text{макс}}$	0,5 (при индуктивной нагрузке)	0,70	1,00
Обратный порядок следования фаз	$0,10 I_{\text{б}}$	$0,10 I_{\text{ном}}$	1	1,50	
Несимметрия напряжения ⁴⁾	$I_{\text{б}}$	$I_{\text{ном}}$		2,0	4,0
Гармоники в цепях тока и напряжения ⁵⁾	$0,5 I_{\text{макс}}$	$0,5 I_{\text{макс}}$		0,8	1,0
Постоянная составляющая и четные гармоники в цепи переменного тока ⁷⁾	$\frac{I_{\text{макс}}}{\sqrt{2}}$ ⁶⁾	—		3,0	6,0
Нечетные гармоники в цепи переменного тока ⁵⁾	$0,5 I_{\text{б}}$ ⁶⁾	$0,5 I_{\text{ном}}$ ⁶⁾			
Субгармоники в цепи переменного тока ⁵⁾					
Постоянная магнитная индукция внешнего происхождения ⁵⁾	$I_{\text{б}}$	$I_{\text{ном}}$		2,0	3,0
Магнитная индукция внешнего происхождения 0,5 мТл ⁸⁾					
Радиочастотные электромагнитные поля					

Окончание таблицы 8

Влияющая величина	Значение тока при симметричной нагрузке (если не оговорено особо) для счетчиков		Коэффициент мощности	Класс точности счетчика	
	с непосредственным включением	включаемых через трансформатор		1	2
Функционирование вспомогательных частей ⁹⁾	0,05/ I_b	0,05/ $I_{ном}$	1	0,5	1,0
Кондуктивные по- мехи, наводимые радиочастотными полями	I_b	$I_{ном}$		2,0	3,0
Наносекундные им- пульсные помехи	I_b	$I_{ном}$		4,0	6,0
Устойчивость к колебательным за- тухающим поме- хам ¹⁰⁾	—	$I_{ном}$		2,0	3,0

¹⁾ Средний температурный коэффициент необходимо определять для всего рабочего диапазона. Рабочий температурный диапазон следует разделить на поддиапазоны по 20 К. Затем средний температурный коэффициент нужно определять путем проведения измерений для этих поддиапазонов: 10 К выше и 10 К ниже середины поддиапазона. Во время проведения испытания температура ни в коем случае не должна выходить за пределы указанного рабочего диапазона.

²⁾ Для диапазонов напряжения от минус 20 % до минус 10 % и от плюс 10 % до плюс 15 % пределы дополнительной погрешности могут в три раза превышать значения, приведенные в таблице.

При напряжении ниже 0,8 $U_{ном}$ погрешность счетчика может меняться от плюс 10 % до минус 100 %.

³⁾ Рекомендуется проводить испытание при I_b для счетчиков с непосредственным включением и при $I_{ном}$ для счетчиков, включаемых через трансформатор.

⁴⁾ Многофазные счетчики с тремя измерительными элементами должны обеспечивать измерение энергии и регистрацию показания в пределах граничных значений дополнительной погрешности, представленных в таблице, если прерываются:

- одна или две фазы — в трехфазной четырехпроводной сети;
- одна из трех фаз — в трехфазной трехпроводной сети (если счетчик предназначен для такой работы).

Это относится только к прерываниям фаз и не относится, например, к таким случаям, как перегорание предохранителей трансформаторов.

⁵⁾ Условия испытаний приведены в 8.2.1—8.2.4.

⁶⁾ Коэффициент искажения формы кривой напряжения должен быть не более 1 %.

Условия испытаний приведены в 8.2.2.

⁷⁾ Это испытание не распространяется на счетчики, работающие от трансформатора. Условия испытания приведены в приложении А, пункт А.1.

⁸⁾ Магнитная индукция внешнего происхождения 0,5 мТл, создаваемая током частоты, одинаковой с частотой подаваемого на счетчик напряжения, и при наиболее неблагоприятных фазе и направлении не должна вызывать дополнительную погрешность, превышающую значение, установленное в таблице.

Магнитная индукция может быть создана путем помещения счетчика в центр круглой катушки средним диаметром 1 м прямоугольного поперечного сечения, небольшой радиальной толщины по сравнению с диаметром и имеющей 400 ампер-витков.

⁹⁾ Вспомогательную часть внутри корпуса счетчика, (например, электромагнит многотарифного счетного механизма) включают под напряжение прерывисто.

Желательно, чтобы присоединение к вспомогательной части маркировалось для обеспечения правильного его подключения. Если эти подключения выполнены с помощью штепсельных вилок и розеток, то должна быть предусмотрена защита от возможности неправильного подключения счетчика.

Однако при наличии подобных маркировок или соединений, обеспечивающих защиту от возможностей неправильного подключения счетчика, дополнительная погрешность не должна превышать указанную в таблице, если счетчик испытывают с соединениями, создающими наиболее неблагоприятное условие.

¹⁰⁾ Данное испытание относится только к счетчикам, включенным через трансформатор.

Проверку дополнительной погрешности, вызываемой одной из влияющих величин, следует проводить независимо от всех других влияющих величин, находящихся в нормальных условиях, согласно таблице 11.

8.2.1 Проверка точности при наличии гармоник

Условия испытаний:

- ток основной частоты $I_1 = 0,5 I_{\text{макс}}$;
- напряжение основной частоты $U_1 = U_{\text{ном}}$;
- коэффициент мощности основной частоты 1;
- напряжение пятой гармоники $U_5 = 10 \% U_{\text{ном}}$;
- ток пятой гармоники $I_5 = 40 \%$ тока основной частоты;
- коэффициент мощности гармоники 1;
- напряжения основной и высших гармоник находятся в фазе при пересечении положительного нулевого уровня.

Активная мощность пятой гармоники равна

$$P_5 = 0,1 U_1 \cdot 0,4 I_1 = 0,04 P_1. \quad (1)$$

Суммарная активная мощность основной и высших гармоник составляет $1,04 P_1$.

8.2.2 Испытания на влияние нечетных гармоник и субгармоник

Испытание необходимо проводить, используя схему, приведенную на рисунке А.4 приложения А, или другие средства, способные генерировать ток требуемой формы, как показано на рисунках А.5 и А.7 приложения А соответственно.

Дополнительная погрешность, когда счетчик подвергается испытаниям током, форма которого определена на рисунках А.5 и А.7 приложения А, и током нормальной (*синусоидальной*) формы, не должна превышать пределов, указанных в таблице 8.

П р и м е ч а н и е — Значения, указанные на рисунках, только для частоты 50 Гц. Для других частот эти значения следует соответственно изменять.

8.2.3 Испытания на влияние постоянной составляющей и четных гармоник

Испытание необходимо проводить, используя схему, приведенную на рисунке А.1 приложения А, или другие средства, способные генерировать ток требуемой формы, как показано на рисунке А.2 приложения А.

Дополнительная погрешность, когда счетчик подвергают испытаниям током, форма которого определена на рисунке А.2 приложения А, и током нормальной (*синусоидальной*) формы, не должна превышать пределов, указанных в таблице 8.

П р и м е ч а н и е — Значения, указанные на рисунках, только для частоты 50 Гц. Для других частот эти значения следует соответственно изменять.

8.2.4 Постоянная магнитная индукция внешнего происхождения

Постоянная магнитная индукция может быть создана с помощью электромагнита (согласно приложению В), по которому проходит постоянный ток. Это магнитное поле должно быть приложено ко всем доступным для прикосновения поверхностям счетчика, установленного в нормальное рабочее положение. Значение приложенной магнитодвижущей силы должно быть 1000 ампер-витков.

8.3 Проверка начального запуска, стартового тока и отсутствия самохода

Условия испытаний и значения влияющих величин должны соответствовать 8.5 со следующими дополнениями.

8.3.1 Начальный запуск счетчика

Счетчик должен функционировать не позднее чем через 5 с после того, как к его зажимам будет приложено номинальное напряжение.

8.3.2 Проверка без тока нагрузки (отсутствие самохода)

После приложения напряжения при отсутствии тока в цепи тока испытательный выход счетчика не должен создавать более одного импульса.

Для этого испытания цепь тока должна быть разомкнутой, а к цепям напряжения должно быть приложено напряжение, равное 115 % номинального значения.

Минимальный период испытания Δt , мин, должен составлять:

- для счетчиков класса точности 1

$$\Delta t \geq \frac{600 \cdot 10^6}{k \cdot m \cdot U_{\text{ном}} I_{\text{макс}}}; \quad (2)$$

- для счетчиков класса точности 2

$$\Delta f \geq \frac{480 \cdot 10^6}{k \cdot m \cdot U_{\text{ном}} I_{\text{макс}}}, \quad (3)$$

где k — число импульсов выходного устройства счетчика на 1 кВт · ч, [(имп)/(кВт · ч)];

m — число измерительных элементов;

$U_{\text{ном}}$ — номинальное напряжение, В;

$I_{\text{макс}}$ — максимальный ток, А.

Для трансформаторных счетчиков постоянная k должна соответствовать значениям вторичных величин (токов и напряжений).

8.3.3 Проверка стартового тока (чувствительности)

Счетчик должен начать и продолжать регистрировать показания при значениях тока (а в случае многофазных счетчиков — при симметричной нагрузке), установленных в таблице 9.

Если счетчик предназначен для измерения энергии в двух направлениях, то это испытание должно быть проведено для каждого направления.

Т а б л и ц а 9 — Стартовые токи

Включение счетчика	Класс точности счетчика		Коэффициент мощности
	1	2	
Непосредственное	0,004/6	0,005/6	1
Через трансформаторы	0,002/ _{ном}	0,003/ _{ном}	

8.4 Постоянная счетчика

Связь между количеством импульсов, формируемых на испытательном выходе, и показанием на дисплее должна соответствовать маркировке на щитке.

8.5 Условия проверки точности

Проверку точности проводят при соблюдении следующих условий:

а) счетчик должен быть испытан с установленным кожухом. Все части, требующие заземления, должны быть заземлены;

б) до проведения любых испытаний цепи должны быть под напряжением в течение времени, достаточного для достижения тепловой стабильности;

с) дополнительно для многофазных счетчиков:

- порядок следования фаз должен соответствовать указанному на схеме подключений счетчика,

- напряжения и токи должны быть практически симметричными в соответствии с требованиями таблицы 10;

д) нормальные условия указаны в таблице 11;

е) требования к испытательному оборудованию должны соответствовать [4].

Т а б л и ц а 10 — Требования к симметрии токов и напряжений

Напряжение и ток многофазных счетчиков	Допускаемые отклонения для счетчиков классов точности 1 и 2
Напряжения между фазой и нейтралью, а также между любыми двумя фазами не должны отличаться от соответствующего среднего значения более чем на	± 1 %
Токи в токовых цепях не должны отличаться от среднего значения более чем на	± 2 %
Значения сдвига фаз для каждого из этих токов от соответствующих напряжений между фазой и нейтралью, независимо от фазового угла, не должны отличаться друг от друга более чем на	2°

Т а б л и ц а 11 — Нормальные условия

Влияющая величина	Нормальное значение	Допускаемое отклонение для счетчиков класса точности	
		1	2
Температура окружающей среды	Нормальная температура или, если она не установлена, 23 °С ¹⁾	± 2 °С	
Напряжение электропитания	Номинальное напряжение	± 1,0 %	
Частота электропитания	Номинальная частота	± 0,3 %	± 0,5 %
Порядок следования фаз	L1—L2—L3		
Несимметрия напряжения	Все фазы подключены	—	
Форма кривой (постоянный ток и четные гармоники, нечетные гармоники и субгармоники)	Синусоидальные напряжения и токи	Коэффициент искажения менее: 2 % 3 %	
Постоянная магнитная индукция внешнего происхождения	0	—	
Магнитная индукция внешнего происхождения при номинальной частоте	0	Значение индукции, которое вызывает изменение погрешности, не более: ± 0,2 % ± 0,3 % но которое в любом случае должно быть не более 0,05 мТл ²⁾	
Радиочастотные электромагнитные поля, от 30 кГц до 2 ГГц	0	Менее 1 В/м	
Функционирование вспомогательных частей	Отсутствие функционирования вспомогательных частей	—	
Кондуктивные помехи, наводимые радиочастотными полями, от 150 кГц до 80 МГц	0	Менее 1 В	

¹⁾ Если испытания проводят при температуре, отличающейся от нормальной температуры с учетом допускаемых отклонений, то результаты должны быть скорректированы введением соответствующего температурного коэффициента счетчика.

²⁾ Испытание состоит:

а) для однофазного счетчика — из определения погрешностей сначала счетчика, нормально присоединенного к сети, а затем при изменении на обратное присоединение цепей тока, а также цепей напряжения. Половина разности между двумя значениями погрешности представляет собой значение изменения погрешности. Так как фаза внешнего поля неизвестна, испытание следует проводить при токе $0,1/I_{б}$, соответственно $0,05/I_{ном}$, и коэффициенте мощности, равном 1, а также при токе $0,2/I_{б}$, соответственно $0,1/I_{ном}$, и коэффициенте мощности, равном 0,5;

б) для трехфазного счетчика — из проведения трех измерений при токе $0,1/I_{б}$, соответственно $0,05/I_{ном}$, и коэффициенте мощности, равном 1, после каждого из которых присоединения к цепям тока и напряжения переключают, создавая сдвиг фаз на 120°, но без изменения порядка следования фаз. Наибольшую разность между значениями каждой из погрешностей, определенных таким образом, и их средним значением принимают за значение изменения погрешности.

8.6 Интерпретация результатов испытаний

Из-за недостоверности измерений и других причин, оказывающих влияние на результаты измерений, некоторые результаты испытаний могут оказаться вне допустимых пределов, приведенных в таблицах 6 и 7. Однако если при перемещении оси абсцисс параллельно самой себе на значение, не превышающее значения, установленного в таблице 12, все результаты испытаний приходят в соответствие с пределами, установленными в таблицах 6 и 7, то счетчик считают годным.

Т а б л и ц а 12 — Интерпретация результатов испытаний

Класс точности счетчика	1	2
Допускаемое перемещение оси абсцисс, %	0,5	1,0

9 Дополнительные требования

Дополнительно к требованиям, установленным в ГОСТ 31818.11 (раздел 9), счетчики должны удовлетворять следующим требованиям.

9.1 Требования к импульсному выходному устройству

Импульсное выходное устройство должно иметь два состояния, отличающиеся импедансом выходной цепи.

В состоянии «замкнуто» сопротивление выходной цепи передающего устройства должно быть не более 200 Ом, в состоянии «разомкнуто» — не менее 50 кОм.

Предельно допустимое значение тока, которое должна выдерживать выходная цепь передающего устройства в состоянии «замкнуто», должно быть не менее 30 мА.

Предельно допустимое значение напряжения на выходных зажимах передающего устройства в состоянии «разомкнуто» должно быть не менее 24 В.

Действительное значение сопротивления выходной цепи передающего устройства следует определять соответственно как частное от деления остаточного падения напряжения на предельно допустимый ток и предельно допустимого напряжения на остаточный ток.

Методы измерения остаточного падения напряжения и остаточного тока должны быть установлены в нормативных документах на счетчики конкретного типа государств, упомянутых в предисловии, как проголосовавших за принятие настоящего стандарта.

Приложение А
(обязательное)

Схема испытательной цепи для определения влияния постоянного тока, четных и нечетных гармоник, а также субгармоник

П р и м е ч а н и е — Значения, приведенные на рисунках А.2, А.3 и А.5—А.8, приведены только для частоты 50 Гц. Для других частот эти значения нужно соответственно изменять.

А.1 Однополупериодное выпрямление (постоянный ток и четные гармоники)

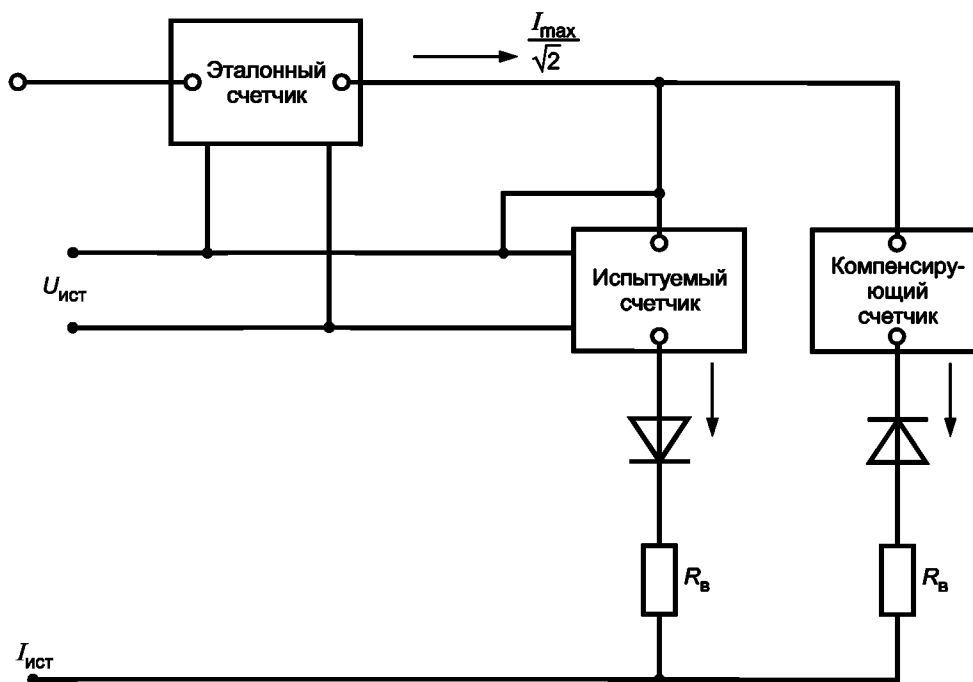


Рисунок А.1 — Схема испытательной цепи для однополупериодного выпрямления

П р и м е ч а н и я

- 1 Для обеспечения точности измерения компенсирующий импеданс должен быть равен импедансу испытуемого счетчика.
- 2 Компенсирующий импеданс для удобства может быть заменен счетчиком того же типа, что и испытуемый счетчик.
- 3 Выпрямительные диоды должны быть одного типа.
- 4 Для улучшения условий симметрии в оба участка цепи может быть введен дополнительный резистор R . Значение его сопротивления должно быть приблизительно в 10 раз больше сопротивления испытуемого счетчика.

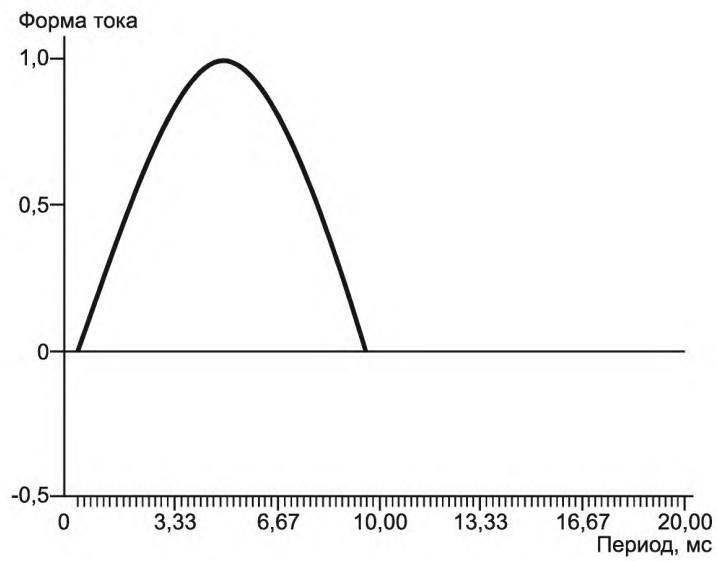


Рисунок А.2 — Форма тока при однополупериодном выпрямлении

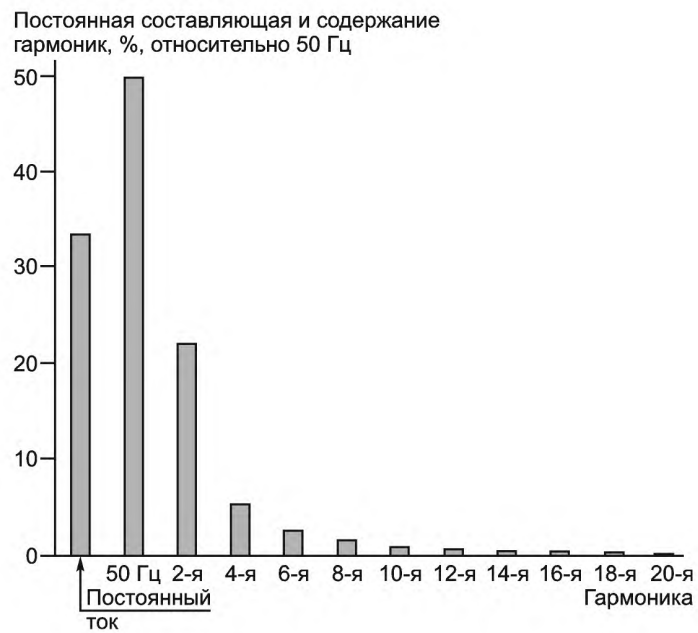


Рисунок А.3 — Распределение гармоник при однополупериодном выпрямлении (анализ Фурье не завершен)

А.2 Фазовое управление (нечетные гармоники)

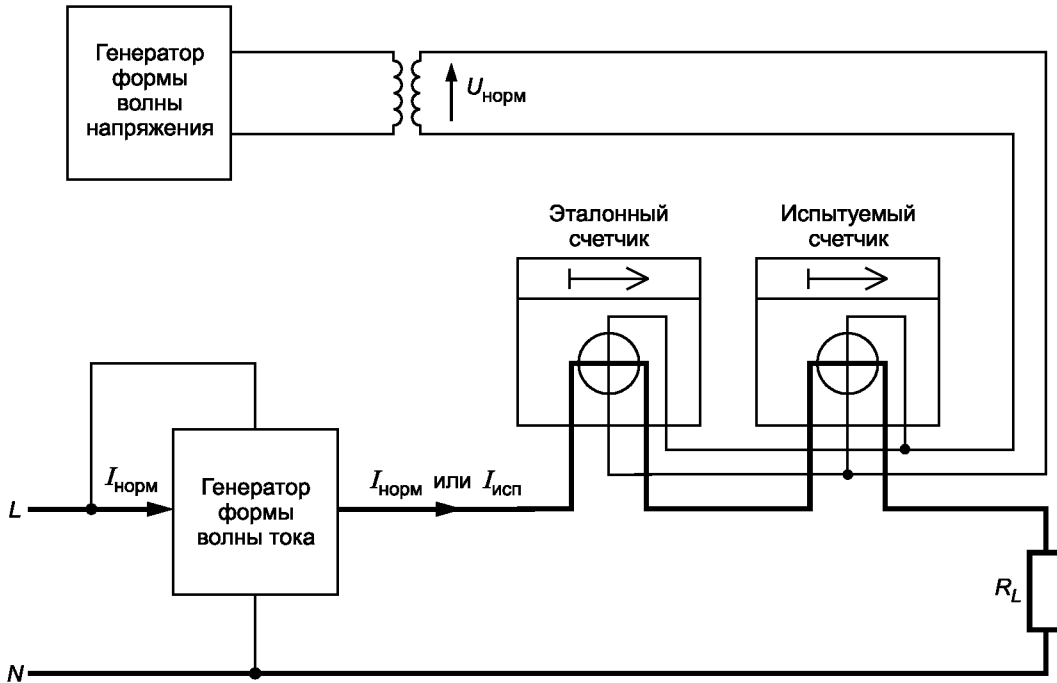


Рисунок А.4 — Схема испытательной цепи (справочная)

П р и м е ч а н и е — Эталонный счетчик должен измерять суммарную активную энергию (основной и высших гармоник) при наличии гармоник.

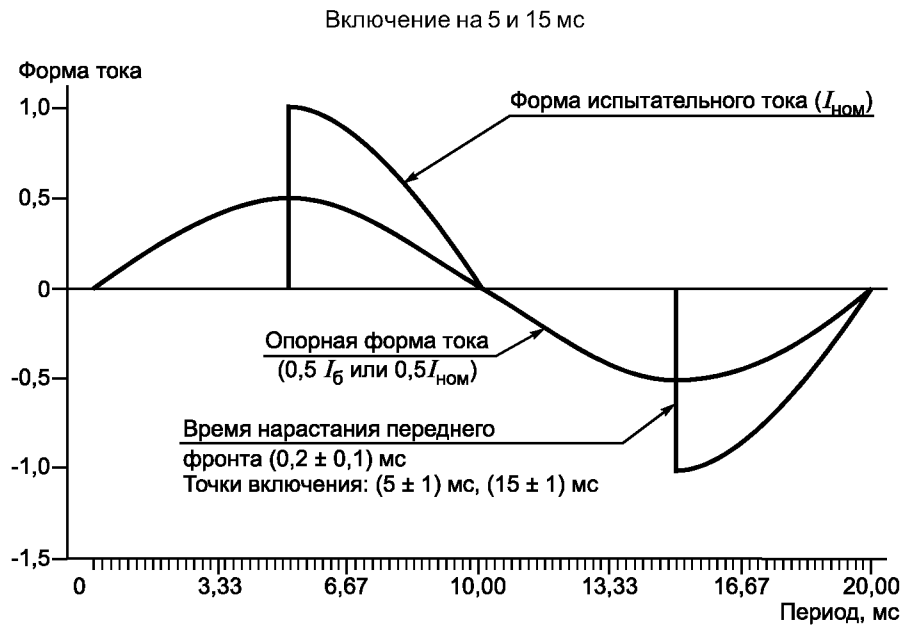


Рисунок А.5 — Форма тока при фазовом управлении

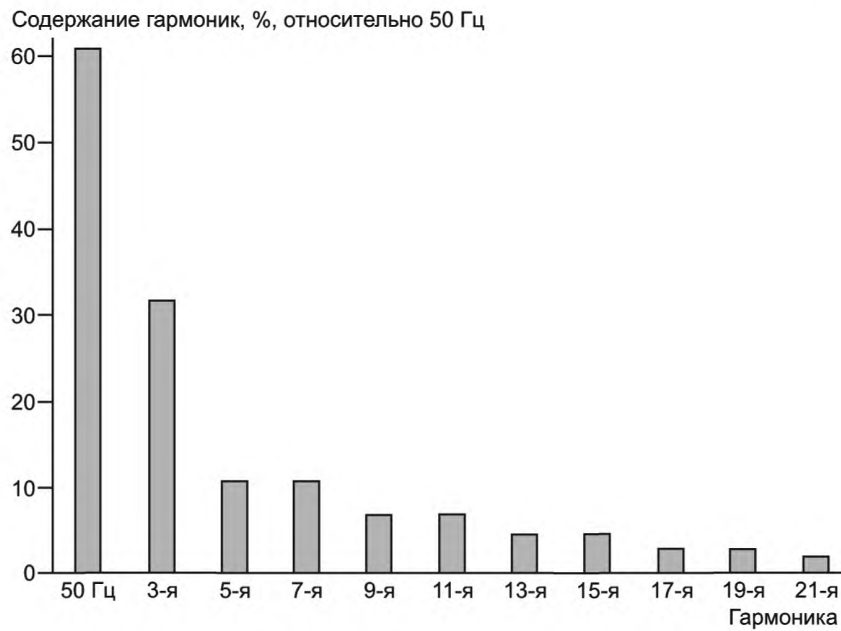


Рисунок А.6 — Распределение гармоник при фазовом управлении (анализ Фурье не завершен)

А.3 Управление «пачками периодов» (субгармоники)

Схему испытательной цепи см. на рисунке А.4.

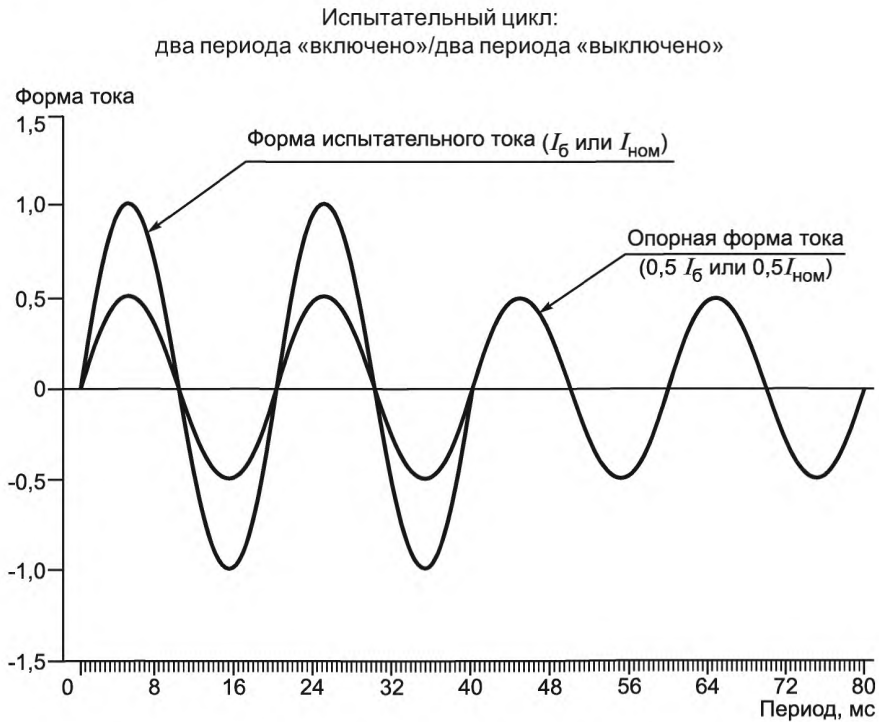


Рисунок А.7 — Форма тока при управлении «пачками периодов»

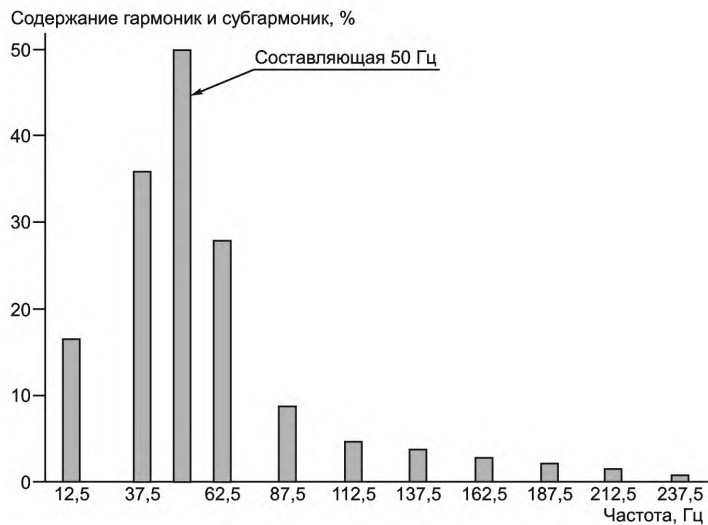
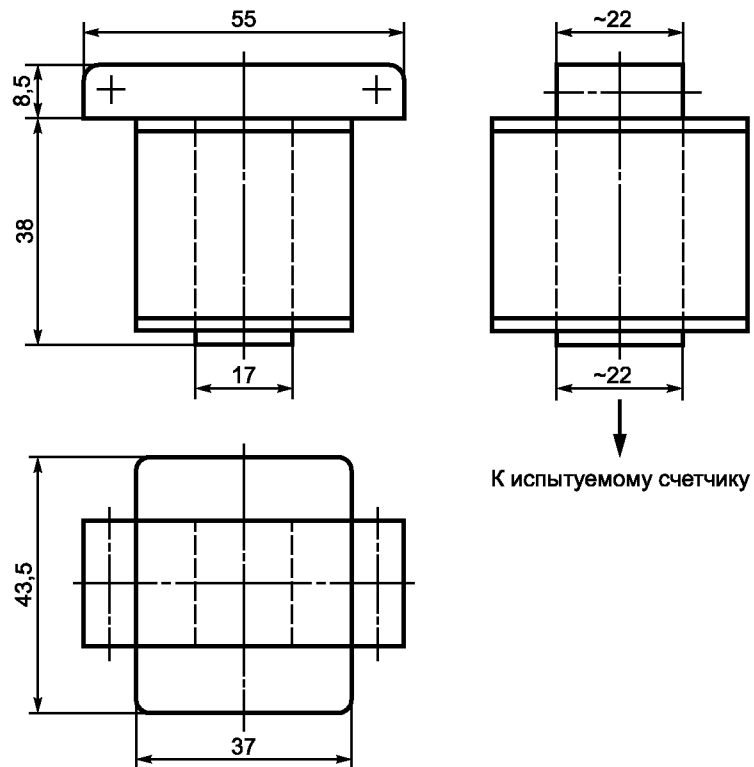


Рисунок А.8 — Распределение гармоник (анализ Фурье не завершен)

Приложение В
(обязательное)

Электромагнит для испытания на влияние внешних магнитных полей

Для определения влияния внешних магнитных полей используют электромагнит, приведенный на рисунке В.1.



Примеры обмотки: 500 витков проволоки диаметром 0,6 мм, сечением 0,28 мм² или 1000 витков проволоки диаметром 0,4 мм, сечением 0,126 мм². Удельные потери 1 Вт/кг.

Рисунок В.1 — Электромагнит для испытания на влияние внешних магнитных полей

Приложение ДА
(справочное)

**Сведения о соответствии межгосударственных стандартов
ссылочным международным стандартам**

Т а б л и ц а ДА.1

Обозначение и наименование ссылочного международного стандарта	Степень соответствия	Обозначение и наименование соответствующего межгосударственного стандарта
IEC 60514:1975 Счетчики электроэнергии переменного тока класса 2. Приемочный контроль	NEQ	ГОСТ 25990—83 Счетчики электрические активной энергии класса точности 2,0. Приемочный контроль
IEC 62052-11:2003 Аппаратура для измерения электрической энергии (переменный ток). Общие требования. Испытания и условия испытаний. Часть 11. Счетчики электрической энергии	MOD	ГОСТ 31818.11—2012 (IEC 62052-11:2003) Аппаратура для измерения электрической энергии переменного тока. Общие требования. Испытания и условия испытаний. Часть 11. Счетчики электрической энергии
<p>П р и м е ч а н и е — В настоящей таблице использованы следующие условные обозначения степени соответствия стандартов: MOD — модифицированные стандарты; NEQ — неэквивалентные стандарты.</p>		

Библиография

- [1] МЭК 62059-11:2002 Electricity metering equipment (a. c.) — Dependability — Part 11: General concepts [Аппаратура для измерения электрической энергии (переменный ток). Надежность. Часть 11. Общие положения]
- [2] МЭК 62059-21:2002 Electricity metering equipment (a. c.) — Dependability — Part 21: Collection of meter dependability data from the field [Аппаратура для измерения электрической энергии (переменный ток). Надежность. Часть 21. Сбор данных о надежности счетчика в условиях эксплуатации]
- [3] IEC 620053-61:1998 Electricity metering equipment (a. c.) — Particular requirements — Part 61: Power consumption and voltage requirements [Аппаратура для измерения электрической энергии (переменный ток). Частные требования. Часть 61. Требования к напряжению и потребляемой мощности]
- [4] IEC 60736:1982 Testing equipment for electrical energy meters (Испытательная аппаратура для счетчиков электрической энергии)

Ключевые слова: аппаратура, измерение электрической энергии, переменный ток, статические счетчики, активная энергия, счетчики ватт-часов, измерительный элемент, счетный механизм, индикаторы функционирования

Редактор *Н.В. Таланова*
Технический редактор *Н.С. Гришанова*
Корректор *Ю.М. Прокофьева*
Компьютерная верстка *И.А. Налейкиной*

Сдано в набор 29.04.2013. Подписано в печать 21.06.2013. Формат 60×84 $\frac{1}{8}$. Гарнитура Ариал.
Усл. печ. л. 2,79. Уч.-изд. л. 2,25. Тираж 103 экз. Зак. 529.

ФГУП «СТАНДАРТИНФОРМ», 123995 Москва, Гранатный пер., 4.

www.gostinfo.ru info@gostinfo.ru

Набрано во ФГУП «СТАНДАРТИНФОРМ» на ПЭВМ.

Отпечатано в филиале ФГУП «СТАНДАРТИНФОРМ» — тип. «Московский печатник», 105062 Москва, Лялин пер., 6.