
МЕЖГОСУДАРСТВЕННЫЙ СОВЕТ ПО СТАНДАРТИЗАЦИИ, МЕТРОЛОГИИ И СЕРТИФИКАЦИИ
(МГС)
INTERSTATE COUNCIL FOR STANDARDIZATION, METROLOGY AND CERTIFICATION
(ISC)

МЕЖГОСУДАРСТВЕННЫЙ
СТАНДАРТ

ГОСТ
EN 1605—
2011

ИЗДЕЛИЯ ТЕПЛОИЗОЛЯЦИОННЫЕ, ПРИМЕНЯЕМЫЕ В СТРОИТЕЛЬСТВЕ

Метод определения деформации при заданной сжимающей нагрузке и температуре

(EN 1605:1996, IDT)

Издание официальное



Москва
Стандартинформ
2014

Предисловие

Цели, основные принципы и основной порядок проведения работ по межгосударственной стандартизации установлены ГОСТ 1.0—92 «Межгосударственная система стандартизации. Основные положения» и ГОСТ 1.2—2009 «Межгосударственная система стандартизации. Стандарты межгосударственные, правила и рекомендации по межгосударственной стандартизации. Правила разработки, принятия, применения, обносления и отмены»

Сведения о стандарте

1 ПОДГОТОВЛЕН Некоммерческой организацией «Ассоциация производителей экструдированного пенополистирола «РАПЭКС» на основе аутентичного перевода на русский язык европейского регионального стандарта, указанного в пункте 4

2 ВНЕСЕН Техническим комитетом по стандартизации ТК 465 «Строительство»

3 ПРИНЯТ Межгосударственной научно-технической комиссией по стандартизации, техническому нормированию и оценке соответствия в строительстве (приложение Д к протоколу от 8 декабря 2011 г. № 39)

За принятие проголосовали:

Краткое наименование страны по МК (ISO 3166) 004—97	Код страны по МК (ISO 3166) 004—97	Сокращенное наименование национального органа государственного управления строительством
Азербайджан	AZ	Государственный комитет градостроительства и архитектуры
Армения	AM	Министерство градостроительства
Казахстан	KZ	Агентство по делам строительства и жилищно-коммунального хозяйства
Киргизия	KG	Госстрой
Молдова	MD	Министерство строительства и регионального развития
Россия	RU	Министерство регионального развития
Таджикистан	TJ	Агентство по строительству и архитектуре при Правительстве
Узбекистан	UZ	Госархитектстрой
Украина	UA	Министерство регионального развития и строительства

4 Настоящий стандарт идентичен европейскому региональному стандарту EN 1605:1996 Thermal insulating products for building applications — Determination of deformation under specified compressive load and temperature conditions (Теплоизоляционные изделия, применяемые в строительстве. Определение деформации при заданной сжимающей нагрузке и температуре).

Наименование настоящего стандарта изменено относительно наименования указанного стандарта для приведения в соответствие с ГОСТ 1.5—2001 (подраздел 3.6).

В настоящем стандарте учтены изменения к указанному европейскому региональному стандарту, одобренные Европейским комитетом по стандартизации 17 августа 2006 г.

При применении настоящего стандарта рекомендуется использовать вместо ссылочных международных и европейских стандартов соответствующие им межгосударственные стандарты, сведения о которых приведены в дополнительном приложении ДА.

Перевод с английского языка (en).

Степень соответствия — идентичная (IDT)

5 Приказом Федерального агентства по техническому регулированию и метрологии от 29 ноября 2012 г. № 1842-ст межгосударственный стандарт ГОСТ 1605—2011 введен в действие в качестве национального стандарта Российской Федерации с 1 июля 2013 г.

6 ВВЕДЕН ВПЕРВЫЕ

Информация об изменениях к настоящему стандарту публикуется в ежегодном информационном указателе «Национальные стандарты», а текст изменений и поправок — в ежемесячном информационном указателе «Национальные стандарты». В случае пересмотра (замены) или отмены настоящего стандарта соответствующее уведомление будет опубликовано в ежемесячном информационном указателе «Национальные стандарты». Соответствующая информация, уведомление и тексты размещаются также в информационной системе общего пользования — на официальном сайте Федерального агентства по техническому регулированию и метрологии в сети Интернет

© Стандартиформ, 2014

В Российской Федерации настоящий стандарт не может быть полностью или частично воспроизведен, тиражирован и распространен в качестве официального издания без разрешения Федерального агентства по техническому регулированию и метрологии

Содержание

1 Область применения	1
2 Нормативные ссылки	1
3 Термины и определения	1
4 Сущность метода	1
5 Средства испытания	1
6 Образцы для испытания	2
7 Проведение испытания	3
8 Обработка и представление результатов	4
9 Точность измерений	4
10 Отчет об испытании	5
Приложение ДА (справочное) Сведения о соответствии ссылочных международных и европейских региональных стандартов межгосударственным стандартам	6

ИЗДЕЛИЯ ТЕПЛОИЗОЛЯЦИОННЫЕ, ПРИМЕНЯЕМЫЕ В СТРОИТЕЛЬСТВЕ**Метод определения деформации при заданной сжимающей нагрузке и температуре**

Thermal insulating products in building applications.
Method for determination of deformation under specified compressive load and temperature conditions

Дата введения — 2013—07—01

1 Область применения

Настоящий стандарт распространяется на теплоизоляционные изделия (далее — изделия), применяемые в строительстве, и устанавливает требования к средствам испытания и методике определения деформации при заданной сжимающей нагрузке и температуре, действующих на изделие в течение заданного времени.

2 Нормативные ссылки

В настоящем стандарте использованы ссылки на следующие стандарты:
ISO 5725-2:1994 Accuracy (trueness and precision) of measurement methods and results — Part 2: Basic method for the determination of repeatability of a standard measurement method [Точность (правильность и прецизионность) методов и результатов измерений. Часть 2: Основной метод определения повторяемости и воспроизводимости стандартного метода измерений]

EN 12085:1997 Thermal insulating products for building applications — Determination of linear dimensions of test specimens (Теплоизоляционные изделия, применяемые в строительстве. Определение линейных размеров образцов для испытаний)

3 Термины и определения

В настоящем стандарте применен следующий термин с соответствующим определением:

3.1 **относительная деформация** (relative deformation) ε : Отношение уменьшения толщины образца, измеренной при заданной сжимающей нагрузке по направлению действия нагрузки, к первоначальной толщине образца, выраженное в процентах.

4 Сущность метода

К образцу прикладывают заданную сжимающую нагрузку и измеряют относительную деформацию в два этапа, в каждом из которых применяют заданную температуру и время выдержки при этой температуре.

5 Средства испытания

5.1 Средства измерения линейных размеров образцов в соответствии с требованиями EN 12085, обеспечивающие погрешность измерения длины и ширины не более 0,5 %, толщины — не более $\pm 0,1$ мм.

5.2 Печь с термостатом и принудительной циркуляцией воздуха для поддержания требуемой температуры с точностью ± 1 К.

5.3 Приспособление для создания нагрузки, состоящее из двух плоских пластин, одна из которых является подвижной. Пластины должны быть расположены так, чтобы создавать сжимающую нагрузку на образец в вертикальном направлении. Подвижная пластина должна быть самовыравнивающейся.

Пластины должны создавать нагрузку плавно, без искажения, так, чтобы в процессе испытания заданное статическое напряжение в образце не изменялось более чем на ± 5 %.

П р и м е ч а н и е — Поверхности плоских пластин должны быть тщательно зачищены/отполированы. Расстояние между верхней пластиной и средством измерения должно быть минимальным. Установка на нуль при измерении деформации должна проводиться с помощью калиброванного стального блока, толщина которого должна быть приблизительно равна толщине образца, подвергаемого испытанию.

6 Образцы для испытания

6.1 Размеры образцов

Толщина образцов должна быть равна толщине изделия, из которого их вырезают, но не менее 20 мм.

Рабочие грани образцов (грани, перпендикулярные к направлению прилагаемой нагрузки) должны иметь форму квадрата со следующими рекомендуемыми размерами сторон:

50 × 50 мм или
100 × 100 мм, или
150 × 150 мм, или
200 × 200 мм, или
300 × 300 мм.

Длина стороны рабочей грани (поперечного сечения) образца должна быть равна толщине образца или превышать ее.

Применяемые размеры образцов должны быть указаны в стандарте или в технических условиях на изделие.

П р и м е ч а н и е — При отсутствии стандарта или технических условий на изделие размеры образцов могут быть согласованы между заинтересованными сторонами.

Отклонение от параллельности между двумя рабочими гранями образца не должно превышать 0,5 % длины стороны рабочей грани образца и не должно быть более 0,5 мм.

При подготовке к испытанию неровные поверхности рабочих граней образцов должны быть зачищены (выровнены) или на них должно быть нанесено выравнивающее покрытие.

Нанесенное на образец покрытие не должно иметь значительных деформаций, в противном случае эту деформацию следует учитывать при обработке результатов испытания путем ее вычитания.

6.2 Число образцов для испытания

Число образцов для испытания должно быть указано в стандарте или в технических условиях на изделие. Если число образцов не указано, испытанию подвергают не менее трех образцов для каждого выбранного ряда условий.

П р и м е ч а н и е — При отсутствии стандарта или технических условий на изделие число образцов может быть согласовано между заинтересованными сторонами.

6.3 Подготовка образцов к испытанию

Образцы для испытания вырезают из изделия так, чтобы направление приложения сжимающей нагрузки к образцу при его испытании соответствовало направлению, в котором сжимающая нагрузка действует на изделие при его эксплуатации. Любые поверхностные слои, образующиеся при изготовлении изделий, а также любые облицовки и/или покрытия, которые были нанесены на изделие, должны быть сохранены на образце.

П р и м е ч а н и е — Специальные способы подготовки образцов к испытанию, если необходимо, должны быть указаны в стандарте или в технических условиях на изделие.

6.4 Кондиционирование образцов

Образцы перед испытанием выдерживают в течение 6 ч при температуре $(23 \pm 5)^\circ\text{C}$. В случае разногласий образцы выдерживают при температуре $(23 \pm 2)^\circ\text{C}$ и относительной влажности воздуха $(50 \pm 5)\%$ в течение времени, указанного в стандарте или в технических условиях на изделие.

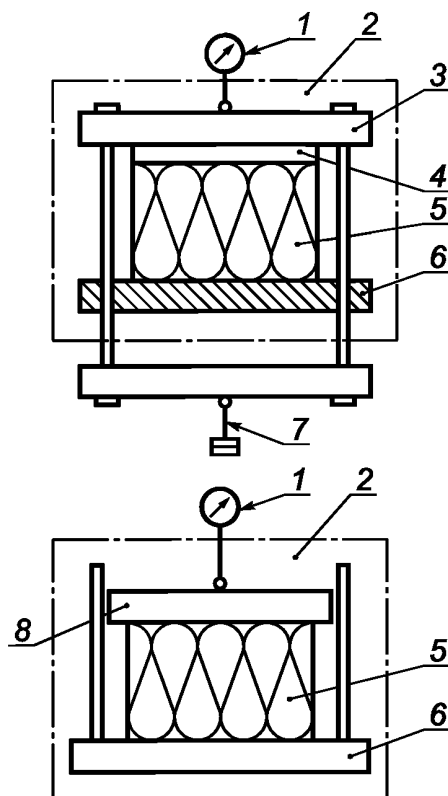
7 Проведение испытания

7.1 Условия испытания

Условия испытания выбирают из приведенных в таблице 1. Схемы испытаний образца приведены на рисунке 1.

Т а б л и ц а 1 — Условия испытания

Ряд условий	Нагрузка, кПа	Этап А		Этап В	
		Температура, $^\circ\text{C}$	Время, ч	Температура, $^\circ\text{C}$	Время, ч
1	20	23 ± 5	48 ± 1	80 ± 1	48 ± 1
2	40	23 ± 5	48 ± 1	70 ± 1	168 ± 1
3	80	23 ± 5	48 ± 1	60 ± 1	168 ± 1



1 — прибор с круговой шкалой; 2 — печь; 3 — нагружающая пластина; 4 — пластина для распределения нагрузки (подвижная, самовыравнивающаяся); 5 — образец; 6 — траверса; 7 — гири для создания нагрузки; 8 — нагружающая пластина

Рисунок 1 — Схемы испытания при определении деформации

7.2 Методика проведения испытания

Измеряют длину и ширину рабочей грани каждого образца с погрешностью не более 0,5 % в соответствии с требованиями EN 12085.

Полученные значения используют для вычисления первоначальной площади поперечного сечения образца при определении нагрузки.

Испытание проводят, применяя один из трех рядов условий (1, 2 или 3), приведенных в таблице 1.

Применяемый ряд условий должен быть указан в стандарте или технических условиях на изделие.

После кондиционирования измеряют толщину d_s каждого образца с точностью 0,1 мм в соответствии с требованиями EN 12085.

Испытание проводят в два этапа: А и В по следующей схеме.

7.2.1 Этап А

Образец нагружают при температуре $(23 \pm 5)^\circ\text{C}$ в течение (48 ± 1) ч, используя нагрузку, соответствующую выбранному ряду условий (1, 2 или 3) из указанных в таблице 1.

Через (48 ± 1) ч измеряют толщину образца d_1 под нагрузкой с точностью до 0,1 мм.

7.2.2 Этап В

Образец, находящийся под нагрузкой, подвергают воздействию температуры в течение времени, указанного в таблице 1 для выбранного ряда условий (1, 2 или 3).

Измеряют толщину образца d_2 с точностью до 0,1 мм по истечении времени выдержки образца под нагрузкой при выбранной температуре испытания.

8 Обработка и представление результатов

За результаты испытаний принимают среднеарифметические значения результатов отдельных испытаний, выраженные до третьей значащей цифры.

П р и м е ч а н и е — Результаты, полученные при испытании образцов разной толщины, могут быть различными.

После испытаний при условиях, установленных для этапа А, вычисляют относительную деформацию образца ε_1 , %, по формуле

$$\varepsilon_1 = \frac{d_s - d_1}{d_s} 100, \quad (1)$$

где d_s — толщина образца до приложения нагрузки (в соответствии с 7.2), мм;

d_1 — толщина образца после приложения нагрузки (в соответствии с 7.2.1), мм.

После испытаний при условиях, установленных для этапа В, вычисляют общую относительную деформацию образца ε_2 , %, по формуле

$$\varepsilon_2 = \frac{d_s - d_2}{d_s} 100, \quad (2)$$

где d_s — толщина образца до приложения нагрузки (в соответствии с 7.2), мм;

d_2 — толщина образца после приложения нагрузки при заданной температуре (в соответствии с 7.2.2), мм.

9 Точность измерений

Характеристики точности измерений получены на основании результатов межлабораторных испытаний, проведенных в восьми лабораториях. Испытанию подвергались три изделия.

Характеристики точности измерений рассчитаны в соответствии с ISO 5725-2 и приведены в таблицах 2 и 3.

Т а б л и ц а 2 — Относительная деформация при заданных условиях (нагрузка 20 кПа, температура 23 °С, время 48 ч)

Условия испытания	Относительная деформация $\epsilon (d_1)$ после проведения испытаний по этапу А, %				
	Диапазон измерения ϵ_1	Оценка дисперсии повторяемости S_r	Предел повторяемости 95 %	Оценка дисперсии воспроизводимости S_R	Предел воспроизводимости 95 %
Нагрузка 20 кПа при температуре 23 °С в течение 48 ч	От -0,2 до +2,9	0,2	0,5	0,4	1,2

Т а б л и ц а 3 — Относительная деформация при заданных условиях (нагрузка 20 кПа, температура 80 °С, время 48 ч)

Условия испытания	Относительная деформация $\epsilon (d_2)$ после проведения испытаний по этапу В, %				
	Диапазон измерения ϵ_2	Оценка дисперсии повторяемости S_r	Предел повторяемости 95 %	Оценка дисперсии воспроизводимости S_R	Предел воспроизводимости 95 %
Нагрузка 20 кПа при температуре 80 °С в течение 48 ч	От -0,3 до +7,5	0,3	0,8	0,8	2,0

Для других условий испытания точность результатов измерения предположительно должна быть аналогичной.

Приведенные выше термины, относящиеся к характеристикам точности измерений, соответствуют ISO 5725-2.

Для метода испытания, приведенного в настоящем стандарте, не представляется возможным определить систематическую ошибку из-за отсутствия приемлемого исходного материала.

П р и м е ч а н и е — Изделия для определения точности измерений выбраны так, чтобы получить достаточно широкий диапазон изменения размеров.

Условия испытаний выбраны так, чтобы получить значительные отклонения между результатами испытаний.

10 Отчет об испытании

Отчет об испытании должен содержать:

- a) ссылку на настоящий стандарт;
- b) идентификацию изделия:
 - 1) наименование изделия, предприятия-изготовителя или поставщика,
 - 2) код маркировки,
 - 3) вид изделия,
 - 4) вид упаковки,
 - 5) форму поставки изделия в лабораторию,
 - 6) дополнительную информацию, например номинальные размеры, номинальную плотность;
- c) методику проведения испытания:
 - 1) порядок подготовки образцов к испытанию, порядок отбора образцов, например, кто и в каком месте проводил отбор образцов,
 - 2) условия кондиционирования,
 - 3) любые отклонения от требований разделов 6 и 7,
 - 4) дату проведения испытания,
 - 5) общую информацию о процедуре испытания, включая размеры образцов и выбранный ряд условий,
 - 6) обстоятельства, которые могут повлиять на результаты испытания.

П р и м е ч а н и е — Сведения об оборудовании и фамилия лаборанта, проводившего испытание, должны находиться в лаборатории, однако в отчете их не следует указывать;

d) результаты испытания: результаты каждого отдельного испытания и средние значения, полученные при проведении испытаний при условиях, установленных для этапов А и В.

**Приложение ДА
(справочное)**

**Сведения о соответствии ссылочных международных и европейских
региональных стандартов межгосударственным стандартам**

Таблица ДА.1

Обозначение ссылочных стандартов	Степень соответствия	Обозначение и наименование соответствующего межгосударственного стандарта
ISO 5725-2:1994	IDT	ГОСТ ИСО 5725-2—2003 Точность (правильность и прецизионность) методов и результатов измерений. Часть 2. Основной метод определения повторяемости и воспроизводимости стандартного метода измерений
EN 12085:1997	IDT	ГОСТ EN 12085—2011 Изделия теплоизоляционные, применяемые в строительстве. Методы измерения линейных размеров образцов, предназначенных для испытаний
<p>П р и м е ч а н и е — В настоящей таблице использовано следующее условное обозначение степени соответствия стандартов: - IDT — идентичные стандарты.</p>		

УДК 662.998.3:006.354

МКС 91.100.60

IDT

Ключевые слова: теплоизоляция, теплоизоляционные материалы, испытания на сжатие, определение, деформация напряжения, условия испытания, температура

Редактор *П.М. Смирнов*
Технический редактор *В.Н. Прусакова*
Корректор *М.И. Першина*
Компьютерная верстка *И.А. Налейкиной*

Сдано в набор 09.12.2013. Подписано в печать 27.12.2013. Формат 60×84 $\frac{1}{8}$. Гарнитура Ариал.
Усл. печ. л. 1,40. Уч.-изд. л. 1,05. Тираж 78 экз. Зак. 1524.

ФГУП «СТАНДАРТИНФОРМ», 123995 Москва, Гранатный пер., 4.
www.gostinfo.ru info@gostinfo.ru

Набрано во ФГУП «СТАНДАРТИНФОРМ» на ПЭВМ.

Отпечатано в филиале ФГУП «СТАНДАРТИНФОРМ» — тип. «Московский печатник», 105062 Москва, Лялин пер., 6.