

ТИПОВОЙ ПРОЕКТ
902-2-470.89

ОТСТОЙНИКИ КАНАЛИЗАЦИОННЫЕ
РАДИАЛЬНЫЕ ПЕРВИЧНЫЕ
ИЗ СБОРНОГО ЖЕЛЕЗОБЕТОНА
ДИАМЕТРОМ 24 м

АЛЬБОМ 7

НО НЕСТАНДАРТИЗИРОВАННОЕ ОБОРУДОВАНИЕ. СТР. 3-33

23884-06

ОПУСКАЯ ЦЕНА
НА МОМЕНТ РЕАЛИЗАЦИИ
УКАЗАНА В СЧЕТ-НАКАЖДОМ

Проб. 9444 95 - с. 02 Кон. Петрук

				Привязан	
Ив. №					

ТИЛОВОЙ ПРОЕКТ

902-2-470.89

ОТСТОЙНИКИ КАНАЛИЗАЦИОННЫЕ
РАДИАЛЬНЫЕ ПЕРВИЧНЫЕ
ИЗ СБОРНОГО ЖЕЛЕЗОБЕТОНА
ДИАМЕТРОМ 24 м

АЛЬБОМ 7

ПЕРЕЧЕНЬ АЛЬБОМОВ

АЛЬБОМ 1	ПЗ	ПОЯСНИТЕЛЬНАЯ ЗАПИСКА
АЛЬБОМ 2	ТХ	ТЕХНОЛОГИЧЕСКИЕ РЕШЕНИЯ
	ОВ	ОТОПЛЕНИЕ И ВЕНТИЛЯЦИЯ
	ВК	ВНУТРЕННИЙ ВОДОПРОВОД И КАНАЛИЗАЦИЯ
АЛЬБОМ 3		ОТСТОЙНИКИ
	КЖ	КОНСТРУКЦИИ ЖЕЛЕЗОБЕТОННЫЕ
АЛЬБОМ 4		ОТСТОЙНИКИ
	КЖИ	СТРОИТЕЛЬНЫЕ ИЗДЕЛИЯ
АЛЬБОМ 5		НАСОСНАЯ СТАНЦИЯ СЫРОГО ОСАДКА ИЗ Т.П. 902-2-469.89
АЛЬБОМ 6	ЭМ	ЭЛЕКТРОСИЛОВОЕ ОБОРУДОВАНИЕ
	АТХ	АВТОМАТИЗАЦИЯ ТЕХНОЛОГИЧЕСКОГО ПРОЦЕССА
	АОВ	АВТОМАТИЗАЦИЯ ВЕНТСИСТЕМ
АЛЬБОМ 7	НО	НЕСТАНДАРТИЗИРОВАННОЕ ОБОРУДОВАНИЕ
АЛЬБОМ 8	СО	СПЕЦИФИКАЦИИ ОБОРУДОВАНИЯ
АЛЬБОМ 9	ВМ	ВЕДОМОСТИ ПОТРЕБНОСТИ В МАТЕРИАЛАХ
АЛЬБОМ 10	С	СМЕТЫ
АЛЬБОМ 11	90 АТХ.Н1	ЗАДАНИЕ ЗАВОДУ-ИЗГОТОВИТЕЛЮ НА ЦИТ КИП (ИЗ Т.П. 902-2-469.89)

РАЗРАБОТАН

ИНСТИТУТОМ

„МОСВОДОКАНАЛИПРОЕКТ“

ГЛАВНЫЙ ИНЖЕНЕР ИНСТИТУТА ПОДПИСЬ

ГЛАВНЫЙ ИНЖЕНЕР ПРОЕКТА ПОДПИСЬ

Д. Д. Соколин

В. К. Казанов

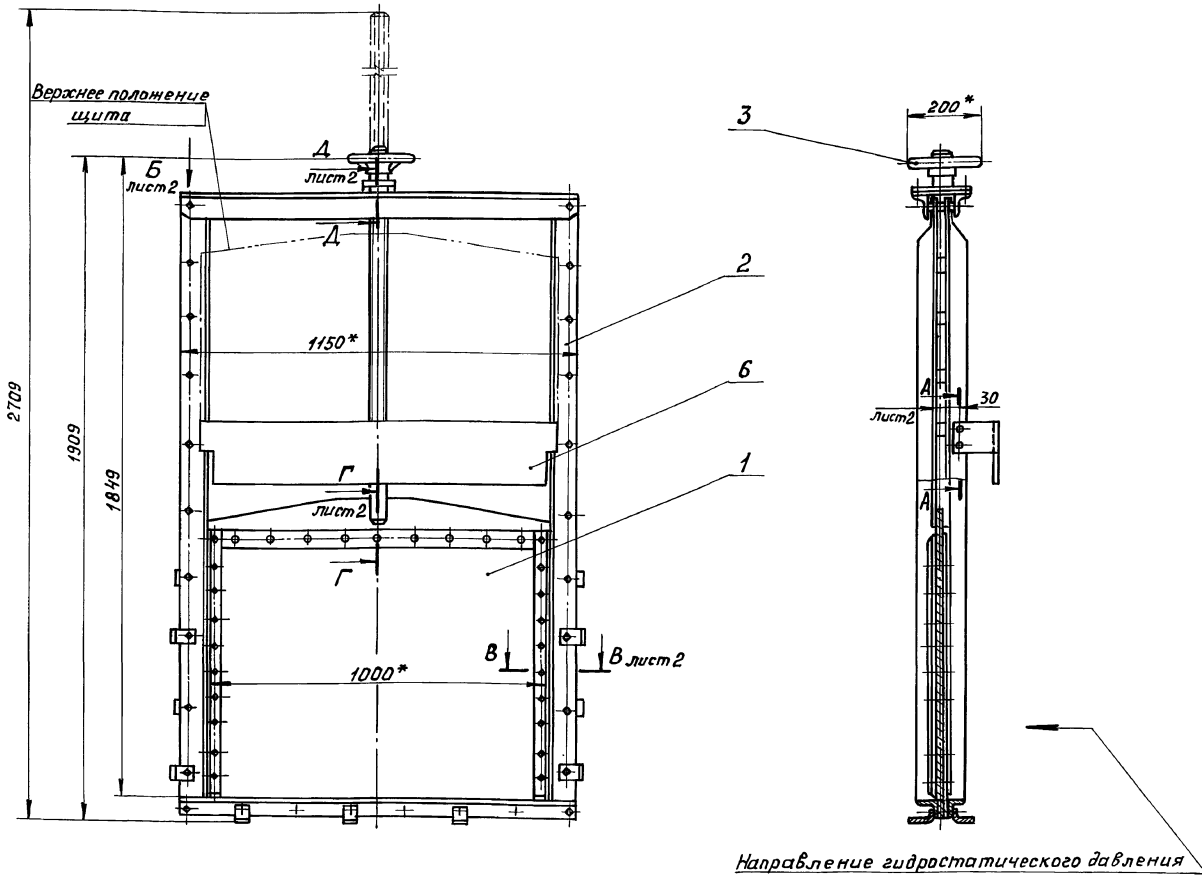
УТВЕРЖДЕН РАСПОРЯЖЕНИЕМ МОСТРОИСПОЛКОМА
ОТ 24.04. 1989г № 841Р

ВВЕДЕН В ДЕЙСТВИЕ ПРИКАЗОМ ПО ОБЪЕДИНЕНИЮ
„МОСВОДОКАНАЛ“ ОТ 27.04. 1989г № 186

Наименование 1	Обозначение чертежа 2	№ № стр. 3
Титульный лист		1
Содержание альбома		2
Затвор плоский поверхностный 1000x800 с ручным приводом	1Ф.947.00.000СБ	3,4
Затвор плоский поверхностный 1000x800 с ручным приводом		
Спецификация	1Ф.947.00.000	4
Щит. Спецификация	1Ф.947.00.100	4
Щит	1Ф.947.00.100СБ	5
Обшивка	1Ф.947.00.101	5
Полоса	1Ф.947.00.102	5
Уплотнение	1Ф.947.00.103	6
Стойка	1Ф.947.00.104	6
Рама затвора. Спецификация	1Ф.947.00.200	6
Рама затвора	1Ф.947.00.200СБ	7
Направляющая	1Ф.947.00.201	8
Полоса	1Ф.947.00.202	8
Полоса анкерная	1Ф.947.00.203	8
Поперечина	1Ф.947.00.204	8
Уплотнение	1Ф.947.00.205	9
Угольник	1Ф.947.00.206	9
Привод ручной	1Ф.947.00.300СБ	9
Гайка подвешная	1Ф.947.00.301	10
Шпилька	1Ф.947.00.302	10
Пластина верхняя	1Ф.947.00.303	10
Пластина нижняя	1Ф.947.00.304	10
Привод ручной. Спецификация	1Ф.947.00.300	11
Штанга винтовая	1Ф.947.00.001	11
Ось	1Ф.947.00.002	11
Ограничение	1Ф.947.00.003	11
Затвор донного выпуска из подв. двухтрубопровода отстойника	1Ф.948.00.000СБ	12
Затвор донного выпуска из подв. двухтрубопровода отстойника		
Спецификация	1Ф.948.00.000	13
Рама затвора. Спецификация	1Ф.948.00.100	13
Рама затвора	1Ф.948.00.100СБ	13
Направляющая	1Ф.948.00.101	14
Приставка	1Ф.948.00.102	14
Щиток	1Ф.948.00.200СБ	14
Щиток. Спецификация	1Ф.948.00.200	15
Клин	1Ф.948.00.201	15
Ручка	1Ф.948.00.202	15
Обрамление. Спецификация	1Ф.948.00.110	15
Обрамление	1Ф.948.00.110СБ	16
Пластина	1Ф.948.00.111	16
Устройство для сигнализатора уровня осадка	ЗР.00.000СБ	17
Скоба	1Ф.948.00.001	18

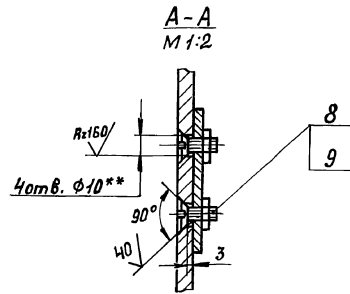
1	2	3
Устройство для сигнализатора уровня осадка		
Спецификация	ЗР.90.000	18
Скоба закладная	ЗР.90.100	18
Пластина опорная	ЗР.90.001	18
Упор	ЗР.90.101	19
Шпилька	ЗР.90.102	19
Скоба	ЗР.90.103	19
Полоса	ЗР.90.201	19
Приним	ЗР.90.200	20
Корпус. Спецификация	ЗР.90.300	20
Корпус	ЗР.90.300СБ	20
Конус	ЗР.90.301	20
Труба	ЗР.90.302	21
Проботборник. Спецификация	9А.726.00.000	21
Ось	9А.726.00.001	21
Лист	9А.726.01.001	21
Проботборник	9А.726.00.000СБ	22
Корпус. Спецификация	9А.726.01.000	23
Боковина	9А.726.01.002	23
Фланец	9А.726.01.003	23
Корпус	9А.726.01.000СБ	24
Дно	9А.726.01.004	25
Ушко	9А.726.01.005	25
Крышка откидная	9А.726.02.000СБ	25
Крышка откидная. Спецификация	9А.726.02.000	25
Ручка	9А.726.02.001	26
Крышка	9А.726.02.002	26
Патрубок Ду 900 с отводом	6С.23.185.000СБ	26
Патрубок Ду 900 с отводом		
Спецификация	6С.23.185.000	27
Патрубок. Спецификация	6С.23.185.100	27
Патрубок	6С.23.185.100СБ	27
Короб	6С.23.185.200СБ	28
Короб. Спецификация	6С.23.185.200	28
Стенка боковая	6С.23.185.201	28
Полукольцо	6С.23.185.101	29
Ствол	6С.23.185.102	29
Отвод	6С.23.185.300СБ	29
Отвод. Спецификация	6С.23.185.300	30
Полукольцо	6С.23.185.301	30
Кольцо	6С.23.185.302	30
Затвор шандорный 1000x800	1Ф.949.00.000СБ	31
Затвор шандорный 1000x800		
Спецификация	1Ф.949.00.000	32
Брусок	1Ф.949.01.001	32
Рама. Спецификация	1Ф.949.00.000	32
Дуга	1Ф.949.01.001	32
Рама	1Ф.949.01.000СБ	(33)

Шиф. № лист, Подпись и дата, Шиф. № альб., Подпись и дата



Техническая характеристика

Тип затвора	Плоский скользящий с резиновым уплотнением
Ширина проема рамы затвора в свету	1000 мм
Высота проема перекрывающего щитом	800 мм
Направление гидростатического давления	одностороннее
Расчетное подъемное усилие при перепаде равном высоте щита	1700 Н
Тип привода	Ручной с винтовым подъемным механизмом
Время, необходимое для полного подъема или опускания щита	3 мин.
Наибольшее расчетное усилие на маховике	70 Н
Вес подвижных частей затвора	46 кг



Технические требования.

- Изготовление и монтаж затвора производить в соответствии со строительными нормами и правилами СНиП III - 18-75.
- Размеры для справок.
- Размечать по сопрягаемой детали.
- $H_{14}, h_{14}, \pm 0.14$.
- Затвор покрыть грунтом ХС-010; краска 9М.ХС-710, серый, лак ХС-76-IV В ГОСТ 9355-81 кругом, за исключением обрабатываемых поверхностей соприкасающихся со штрабным бетоном.
- Количество и толщину регулировочных прокладок поз.7 при установке ручного привода поз.3 определить по месту в пределах указанного размера - (см.сеч. Д-Д).
- Смазку применять ЦИАТИМ-201 ГОСТ 6267-74.
- Шероховатость обрабатываемых поверхностей деталей без чертёна - ∇ .
- Дет. поз.6 установить при монтаже, опустив её на перекрытие.

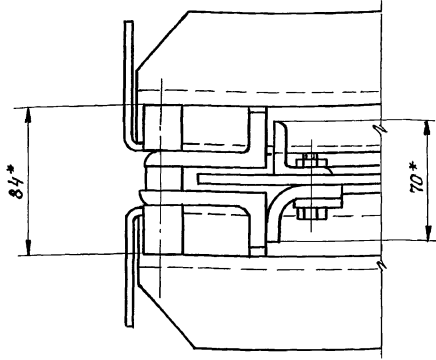
19.947.00.000 СБ

Изм. Лист № докум.	Подп.	Дата	Затвор плоский поверхностный 1000 × 800 с ручным приводом.	Лист	Масса	Масштаб
Разработчик	С. Соколов	11.11.89		И	1350	1:10
Пров.	Пендерева	11.11.89		Лист 1	Листов 2	
Исполнитель	Третьяков	11.11.89		МосводоканалНИИпроект Отдел №5		
Утв.	Кучилов	11.11.89				

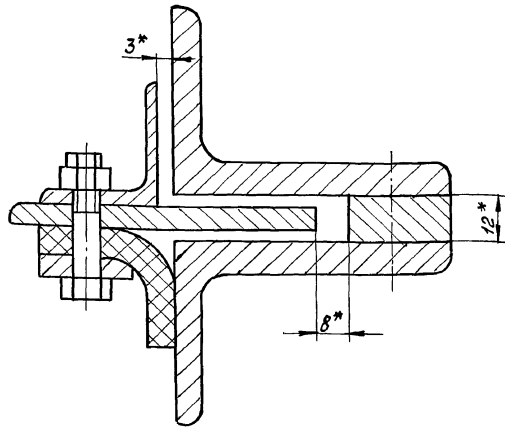
Имя, И. Отдел, Подпись и дата (Возм. шифр, № докум., Подпись и дата)

1Ф.947.00.000 СБ

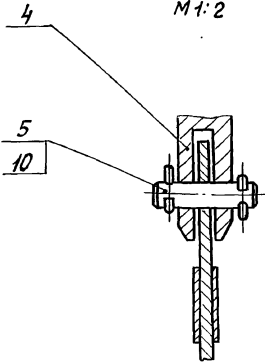
Вид Б лист 1
М 1:2



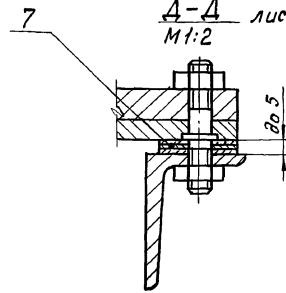
В-В лист 1
М 1:1



Г-Г лист 1
М 1:2



Д-Д лист 1
М 1:2



Изм.	Лист	№ докум.	Подп.	Дата	1Ф.947.00.000 СБ	Лист
						2

Формат А3

Формат	Зона	Поз.	Обозначение	Наименование	Кол.	Примечание
				<u>Документация</u>		
		*	1Ф.947.00.000 СБ	Сборочный чертёж		*) А2, А3
				<u>Сборочные единицы</u>		
А4		1	1Ф.947.00.100	Щит	1	
А4		2	1Ф.947.00.200	Рама затвора	1	
А4		3	1Ф.947.00.300	Привод ручной	1	
				<u>Детали</u>		
А4		4	1Ф.947.00.001	Штанга винтовая	1	
А4		5	1Ф.947.00.002	Ось	1	
А4		6	1Ф.947.00.003	Ограждение	1	
Б4		7	1Ф.947.00.004	Прокладка регулировочная В-0.5 ГОСТ 19903-74 Лист В СтЗсп ГОСТ 16523-70 40х14х40х14	10	п.6
				<u>Стандартные изделия</u>		
		8		Винт М8х18.58.096 ГОСТ 17475-80	4	
		9		Гайка М8.5.096 ГОСТ 5915-70	4	
		10		Шплицт 5х25-001 ГОСТ 397-79	2	

Формат	Зона	Поз.	Обозначение	Наименование	Кол.	Примечание
				<u>Документация</u>		
		А3	1Ф.947.00.100 СБ	Сборочный чертёж		
				<u>Детали</u>		
А4		1	1Ф.947.00.101	Обшивка	1	
А4		2	1Ф.947.00.102	Полоса	2	
А4		3	1Ф.947.00.102-01	Полоса	2	
А4		4	1Ф.947.00.103	Уплотнение	2	
А4		5	1Ф.947.00.104	Стойка	2	
				<u>Стандартные изделия</u>		
		6		Болт М8х35.58.096 ГОСТ 7798-70	20	
		7		Гайка М8.5.096 ГОСТ 5915-70	20	
		8		Заклепка 8х22 ГОСТ 10299-80	9	

Изм.	Лист	№ докум.	Подп.	Дата	1Ф.947.00.000
Разр.	Сokolova	С.С.	28.11.88		
Проб.	Пендерев	В.В.	1.12.88		
Н.контр.	Третьяков	В.А.	4.01.89		
Утв.	Кудышев	В.В.	5.01.89		

Затвор плоский
поверхностный
1000х800
с ручным приводом

Лит. Лист Листов
И/И 1

Мосводокана ЛНИИпроект
Отдел №5
Формат А4

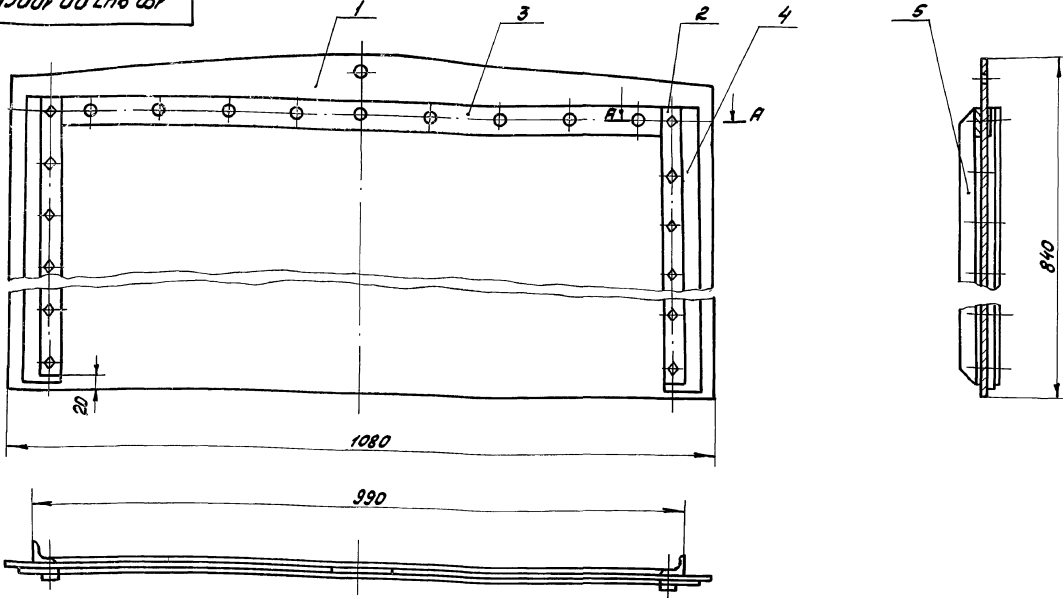
Изм.	Лист	№ докум.	Подпись	Дата	1Ф.947.00.100
Разр.	Сokolova	С.С.	28.11.88		
Проб.	Пендерев	В.В.	1.12.88		
Н.контр.	Третьяков	В.А.	4.01.89		

Щит

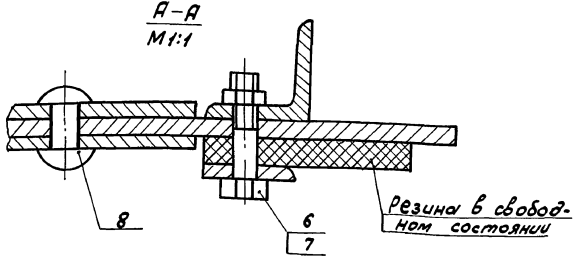
Лит. Лист Листов
И/И 1

Мосводокана ЛНИИпроект
Отдел №5
Формат А4

19.947.00.100СБ



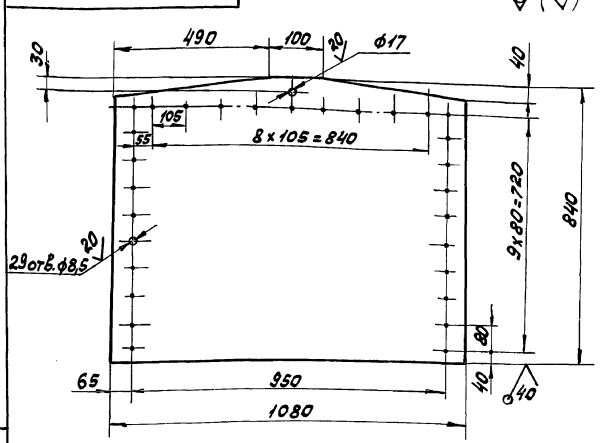
Размеры для справок



19.947.00.100СБ				Лит	Масса	Масштаб
Цм. Лист № докум.	Подп.	Дата		И	46,0	1:5
Разраб. Соколова	См.л.	9.10.88		Лист		Листов 1
Пров. Пендерева	См.л.	9.12.88		Московский НИИПроект Отдел №5		
Н.контр.Третьяков	См.л.	5.8.89		формат А3		

Иск. и подп. Подп. и дата встав. иск. и подп. Иск. и подп. Подп. и дата

19.947.00.101



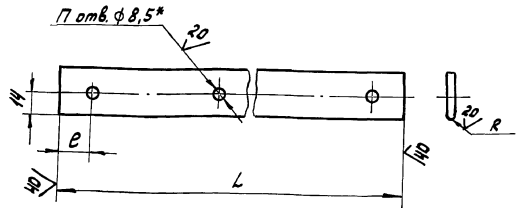
$H14, h14, \pm \frac{IT14}{2}$

19.947.00.101

19.947.00.101				Лит.	Масса	Масштаб
Цм. Лист № докум.	Подп.	Дата		И	42,0	1:10
Разраб. Соколова	См.л.	9.10.88		Лист		Листов 1
Пров. Пендерева	См.л.	9.12.88		Московский НИИПроект Отдел №5		
Н.контр.Третьяков	См.л.	5.8.89		формат А4		

Иск. и подп. Подп. и дата встав. иск. и подп. Иск. и подп. Подп. и дата

19.947.00.102



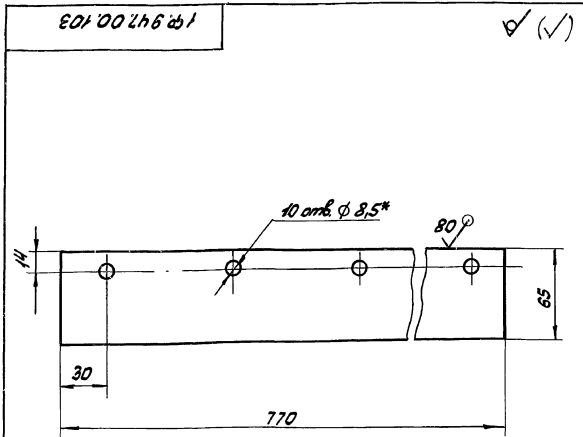
Обозначение	Размеры, мм				Материал	Вес, кг
	n	R	e	L		
19.947.00.102	10	R3	20	760	полоса 6-2-5х28 ГОСТ103-76 полоса 8-2-5х28 ГОСТ1535-79	0,83
19.947.00.102.01	9	—	40	920	полоса 6-2-4х40 ГОСТ103-76 полоса 8-2-4х40 ГОСТ1535-79	1,2

- $H14, \pm \frac{IT14}{2}$.
- * Разметить по сопрягаемой детали черт. 19.947.00.101

19.947.00.102

19.947.00.102				Лит.	Масса	Масштаб
Цм. Лист № докум.	Подп.	Дата		И	см. табл.	—
Разраб. Соколова	См.л.	9.10.88		Лист		Листов 1
Пров. Пендерева	См.л.	9.12.88		Московский НИИПроект Отдел №5		
Н.контр.Третьяков	См.л.	5.8.89		формат А4		

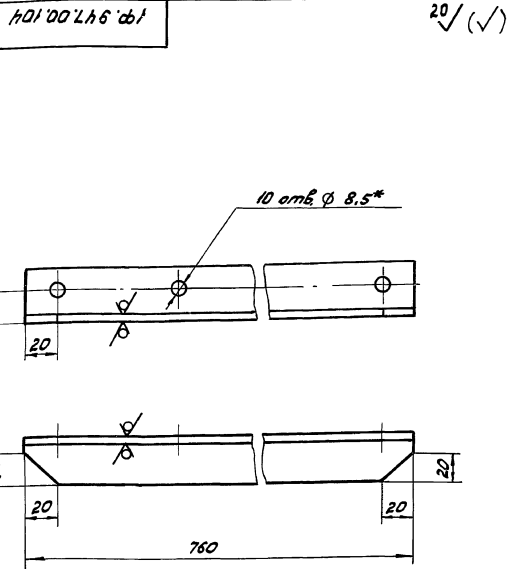
Иск. и подп. Подп. и дата встав. иск. и подп. Иск. и подп. Подп. и дата



- * Разметить по сопрягаемой детали черт. 1Ф.947.00.101
- $H14, h14, \pm \frac{IT14}{2}$.

1Ф.947.00.103

Изм.	Лист	№ докум.	Подп.	Дата	Уплотнение	Лист	Масса	Масштаб
Разраб.	Сухомолов	Севин	31.08.89	И		0,47	1:2	
Проб.	Пендерева	Вала	22.01.79	Лист	Листов 1			
И.контр.	Третьяков	С/Л	5.01.89	Пластина I лист ПМБ-М-8х250х1000-1,2 ГОСТ 7338-77		МосводоканалНИИпроект Отдел N 5 формат А4		



- $H14, h14, \pm \frac{IT14}{2}$.
- * Разметить по сопрягаемой детали черт. 1Ф.947.00.101.

1Ф.947.00.104

Изм.	Лист	№ докум.	Подп.	Дата	Стойка	Лист	Масса	Масштаб
Разраб.	Сухомолов	Севин	31.08.89	И		1,4	1:2	
Проб.	Пендерева	Вала	22.01.79	Лист	Листов 1			
И.контр.	Третьяков	С/Л	5.01.89	Уголок 32х32х4,8-ГОСТ8509-86 8СтЗол-II-ГОСТ535-79		МосводоканалНИИпроект Отдел N 5 формат А4		

Формат	Возра	Поз.	Обозначение	Наименование	кол.	Примечание
				Документация		
		92	1Ф.947.00.200СБ	Сборочный чертеж		
				Детали		
А4	1		1Ф.947.00.201	Направляющая правая	2	
А4	2		1Ф.947.00.201-01	Направляющая левая	2	
А4	3		1Ф.947.00.202	Полоса	2	
А4	4		1Ф.947.00.203	Полоса анкерная	14	
А4	5		1Ф.947.00.204	Поперечина	2	
А4	6		1Ф.947.00.205	Уплотнение	1	
А4	7		1Ф.947.00.206	Угольник	2	
Б4	8		1Ф.947.00.207	Втулка		
				труба 20х1ГОСТ8734-75 810 ГОСТ8733-74		
				L = 28114	10	0,03кг
Б4	9		1Ф.947.00.208	Втулка		
				труба 20х1ГОСТ8734-75 810 ГОСТ8733-74		
				L = 12114	10	0,015кг

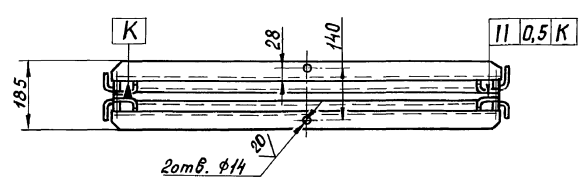
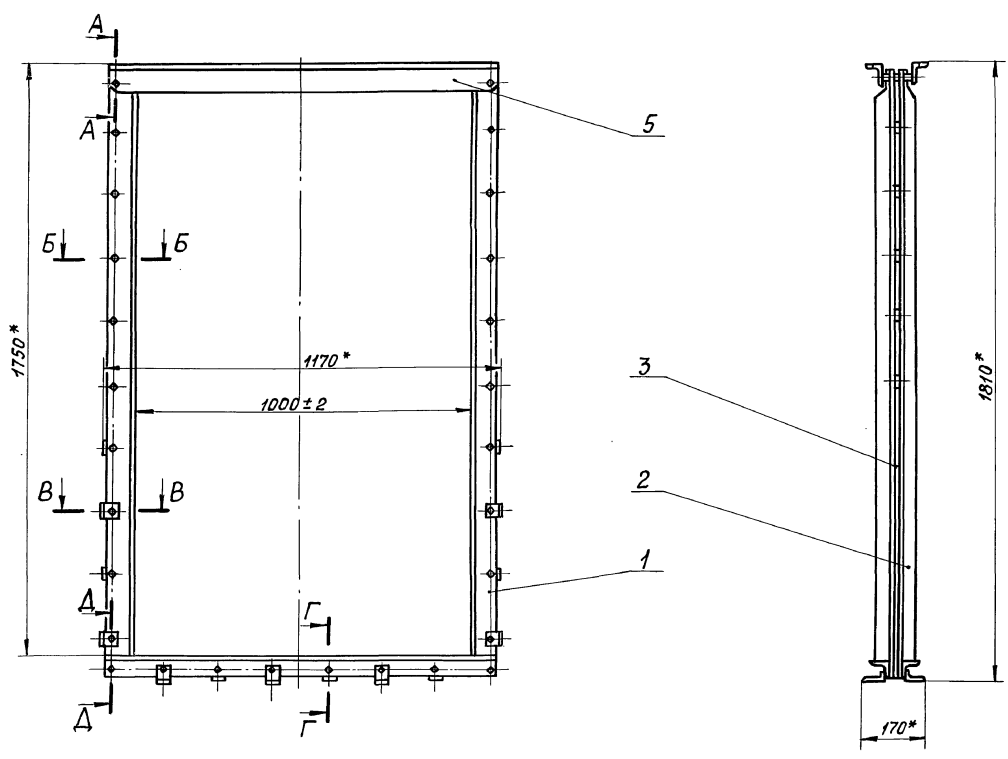
1Ф.947.00.200

Изм.	Лист	№ докум.	Подп.	Дата	Рама затвора	Лист	Листов
Разраб.	Сухомолов	Севин	31.08.89	И		1	2
Проб.	Пендерева	Вала	22.01.79	Лист	Листов 1		
И.контр.	Третьяков	С/Л	5.01.89	МосводоканалНИИпроект Отдел N 5 формат А4			

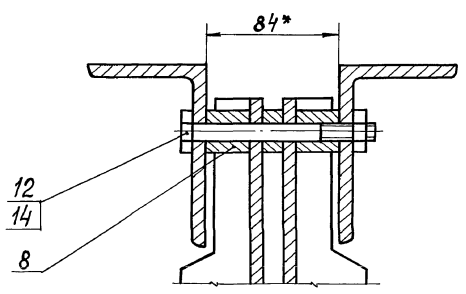
Формат	Возра	Поз.	Обозначение	Наименование	кол.	Примечание
				Стандартные изделия		
				Болт ГОСТ 7798-70		
	10			M12x45.58.096	18	
	11			M12x55.58.096	8	
	12			M12x120.58.096	2	
				Гайка ГОСТ 5915-70		
	13			M10.5.096	26	
	14			M12.5.096	2	

1Ф.947.00.200

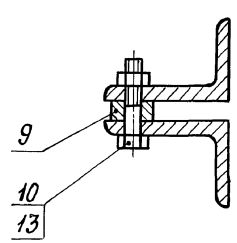
Изм.	Лист	№ докум.	Подп.	Дата	Лист
И.контр.	Третьяков	С/Л	5.01.89	2	



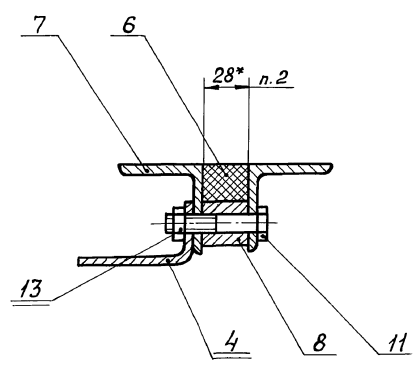
A-A
M 1:2



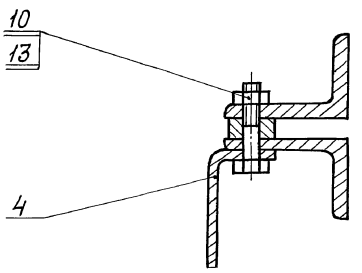
Б-Б
M 1:2



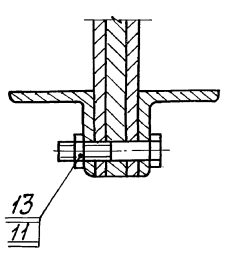
Г-Г
M 1:2



В-В
M 1:2



Д-Д
M 1:2

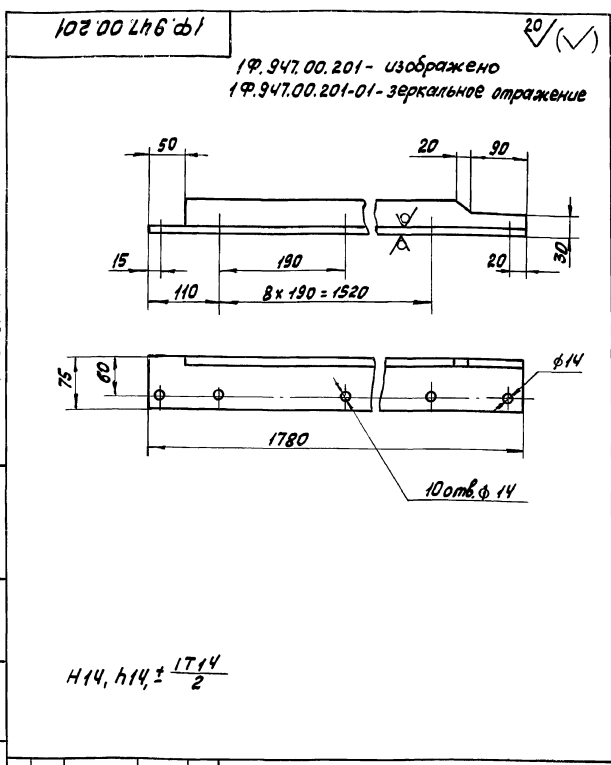


1. Неуказанные предельные отклонения:
H14, h14, ±1/2.
2. При сборке рамы затвора уплотнение паз. Б приклеить к угольникам поз.7 с помощью клея Н88-Н ТУ 38-1051061-87.
- 3.* Размеры для справок.

1Ф.947.00.200СБ				Лит.	Масса	Масштаб
Рама затвора			И	78,0	1:10	
			Лист	Листов 7		
			Масштаб и отделка			
			Отдел №5			
И.лист № док.	Подп.	Дата				
Разр. Соколова	С.С.	31.10.88				
Проб. Пендерева	С.С.	22.11.88				
И.контр. Третьяков	С.С.	5.01.89				
И.тв. Кувшинов	С.С.	5.01.89				

Исп. в 1988 г. Издательство и дата введения в действие. И.тв. № 100/88. Подпись и дата

Типовой проект 902-2-47089
Анвборм 7

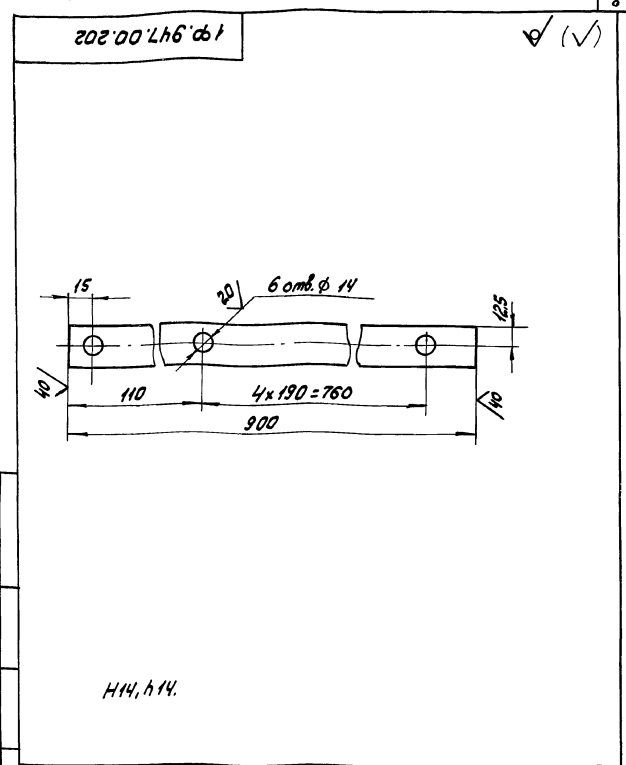


$H14, h14 \pm \frac{1714}{2}$

1Ф.947.00.201

Изм. Лист № док.им.	Полн.	Дата	Направляющая	Лист	Масса	Масштаб
Разраб. Соколова	Селин	16.11.88		И	13,2	1:5
Проб. Пендерева	Селин	1.12.88	Лист	Листов 1		
И.контр. Третьяков	Селин	5.01.89	Материал	75x50-8-В ГОСТ 8510-86 Вст.зеп. ГОСТ 535-79		
			Масштаб	Масштаб анкерного проекта Отдел №5 формат А4		

Изм. и лист. Полн. и дата. Взам. инв. и дата. Изм. и дата. Полн. и дата.

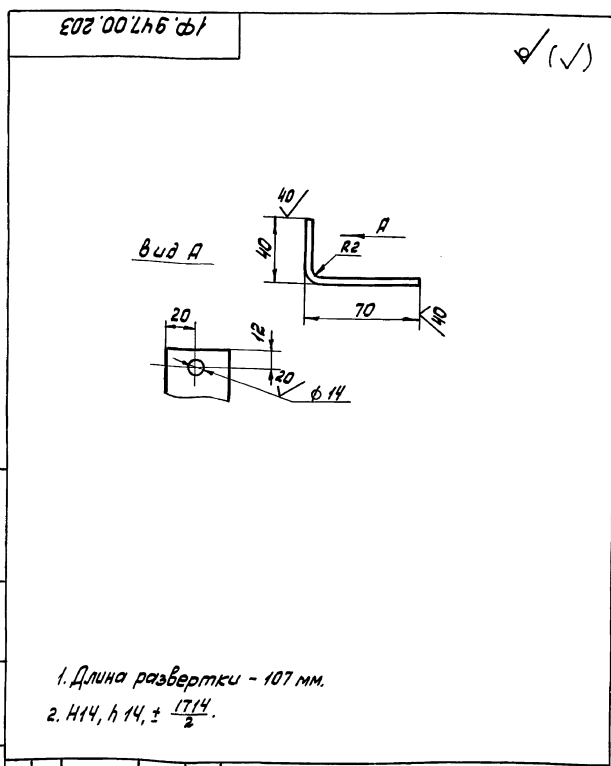


$H14, h14$

1Ф.947.00.202

Изм. Лист № док.им.	Полн.	Дата	Полоса	Лист	Масса	Масштаб
Разраб. Соколова	Селин	16.11.88		И	2,1	1:2
Проб. Пендерева	Селин	1.12.88	Лист	Листов 1		
И.контр. Третьяков	Селин	5.01.89	Материал	Полоса 6-2/2x25 ГОСТ 103-76 Вст.зеп. ГОСТ 535-79		
			Масштаб	Масштаб анкерного проекта Отдел №5 формат А4		

Изм. и лист. Полн. и дата. Взам. инв. и дата. Изм. и дата. Полн. и дата.

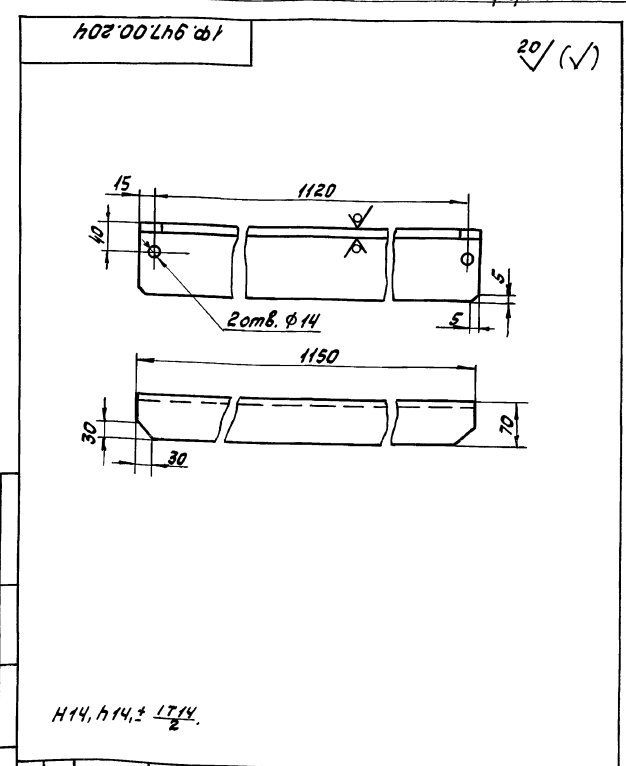


1. Длина развертки - 107 мм.
2. $H14, h14 \pm \frac{1714}{2}$.

1Ф.947.00.203

Изм. Лист № док.им.	Полн.	Дата	Полоса анкерная	Лист	Масса	Масштаб
Разраб. Соколова	Селин	16.11.88		И	0,14	1:2
Проб. Пендерева	Селин	1.12.88	Лист	Листов 1		
И.контр. Третьяков	Селин	5.01.89	Материал	Полоса 6-2-4x40 ГОСТ 103-76 Вст.зеп. ГОСТ 535-79		
			Масштаб	Масштаб анкерного проекта Отдел №5		

Изм. и лист. Полн. и дата. Взам. инв. и дата. Изм. и дата. Полн. и дата.



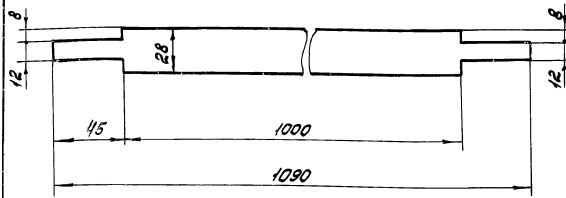
$H14, h14 \pm \frac{1714}{2}$

1Ф.947.00.204

Изм. Лист № док.им.	Полн.	Дата	Поперечина	Лист	Масса	Масштаб
Разраб. Соколова	Селин	16.11.88		И	12,15	1:5
Проб. Пендерева	Селин	1.12.88	Лист	Листов 1		
И.контр. Третьяков	Селин	5.01.89	Материал	Полоса 6-2-4x40 ГОСТ 103-76 Вст.зеп. ГОСТ 535-79		
			Масштаб	Масштаб анкерного проекта Отдел №5		

Изм. и лист. Полн. и дата. Взам. инв. и дата. Изм. и дата. Полн. и дата.

1Ф.947.00.205



1Ф.947.00.205

Уплотнение

Лит. Масса Масштаб

И 0,5 1:2

Лист листов: 1

Пластина 1 лист
ПМБ-С-22х250х1000-1,2
ГОСТ 7338-77

МосводоканалНИИпроект
Отдел №5

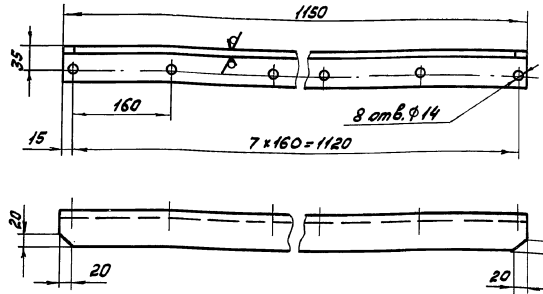
формат А4

Лит. Лист. Лист. и дата. Взам. инв. Лист. и дата. Лист. и дата. Лист. и дата.

Изм. Лист № док. Изм.	Лист	Дата
Разраб. Сорокина	1	16.11.89
Проб. Пендерева	2	23.11.89
И.контр. Третьяков	3	30.11.89

1Ф.947.00.206

20/ (✓)



$$H_{14}, h_{14} \pm \frac{1714}{2}$$

1Ф.947.00.206

Угольник

Лит. Масса Масштаб

И 4,3 1:5

Лист листов: 1

Изм. Лист № док. Изм.	Лист	Дата
Разраб. Сорокина	1	16.11.89
Проб. Пендерева	2	23.11.89
И.контр. Третьяков	3	30.11.89

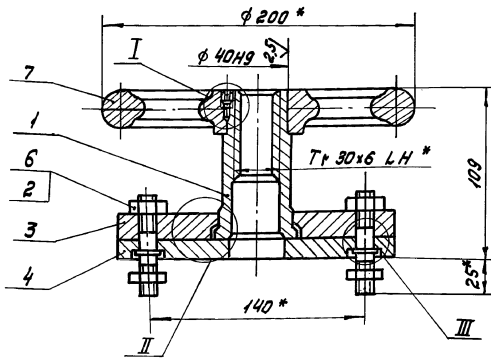
Угол. 50x50x5-1-ГОСТ 8509-86
вст. вкл. II-ГОСТ 535-79

МосводоканалНИИпроект
Отдел №5

формат А4

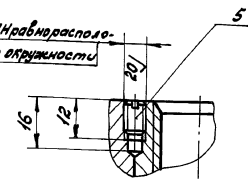
Лит. Лист. Лист. и дата. Взам. инв. Лист. и дата. Лист. и дата. Лист. и дата.

1Ф.947.00.300СБ



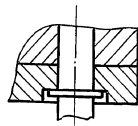
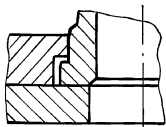
I
M 1:1

Затв. М4-7H в равнополо-
женные по окружности



II
M 1:1

III
M 1:1



$$1 \pm \frac{1714}{2}$$

2.* Размеры для справок.

1Ф.947.00.300СБ

Привод
ручной

Лит. Масса Масштаб

И 5,3 1:2

Лист листов: 1

Изм. Лист № док. Изм.	Лист	Дата
Разраб. Сорокина	1	16.11.89
Проб. Пендерева	2	23.11.89
И.контр. Третьяков	3	30.11.89

Угол. 50x50x5-1-ГОСТ 8509-86
вст. вкл. II-ГОСТ 535-79

МосводоканалНИИпроект
Отдел №5

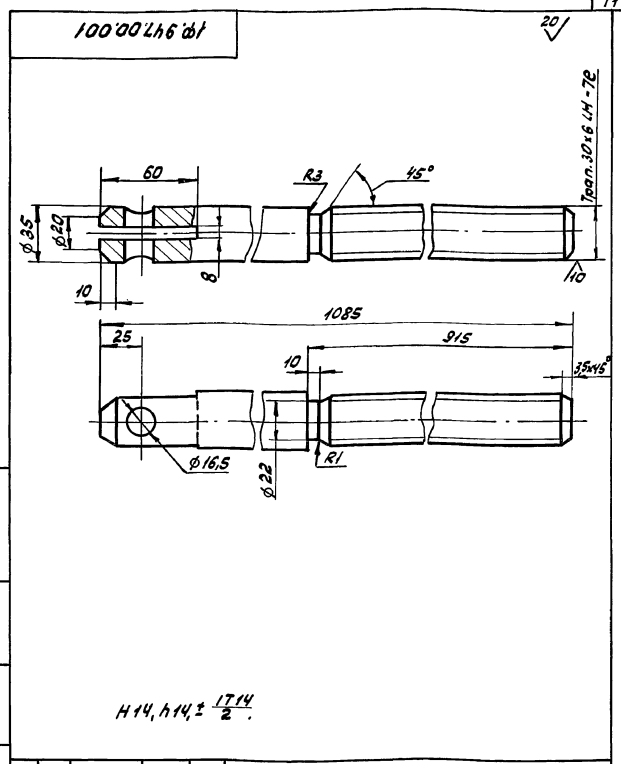
Лит. Лист. Лист. и дата. Взам. инв. Лист. и дата. Лист. и дата. Лист. и дата.

Типовой проект 902-2-470.89
Альбом 7

Кол. листов	Кол. листов	Обозначение	Наименование	Кол.	Примечание
			Документация		
		1Ф.947.00.300СБ	Сборочный чертеж		
			Детали		
44	1	1Ф.947.00.301	Гайка подъёмная	1	
44	2	1Ф.947.00.302	Шпилька	2	
44	3	1Ф.947.00.303	Пластина верхняя	1	
44	4	1Ф.947.00.304	Пластина нижняя	1	
			Стандартные изделия		
		5	винт М4х10.5В.096 ГОСТ 1477-84	3	
		6	Гайка М12.5.096 ГОСТ 5915-70	4	
		7	маховик 2-В-200х36 ГОСТ 5260-75	1	

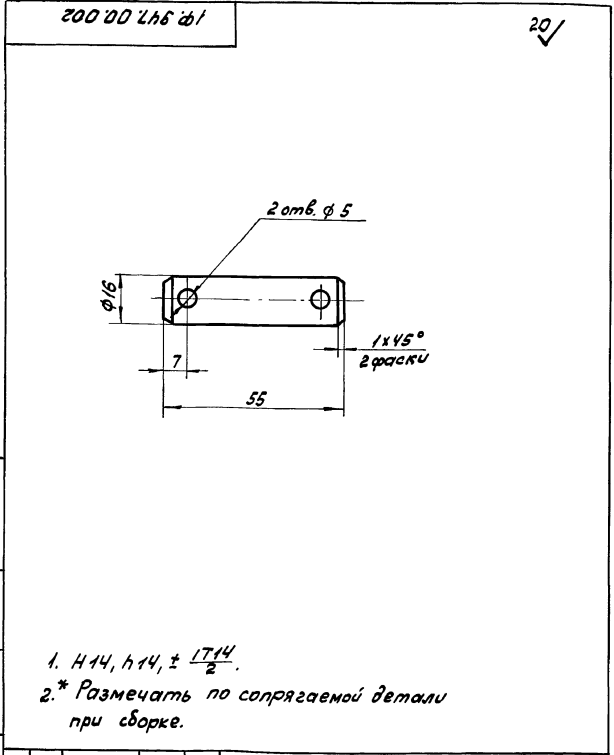
Изм. №, лист, дата, и дата встав. или Шп. и др. Подп. и дата

Изм. лист № докум.		Подп.	Дата	1Ф.947.00.300 Привод ручной лист 1 из 1 листов Масштаб канал Шпроект Отдел №5 формат А4
Разраб. Соколов С.С.		С.С.	12.11.88	
Пров. Пендерева С.С.		С.С.	1.12.88	
И.контр. Третьяков С.П.		С.П.	5.01.89	



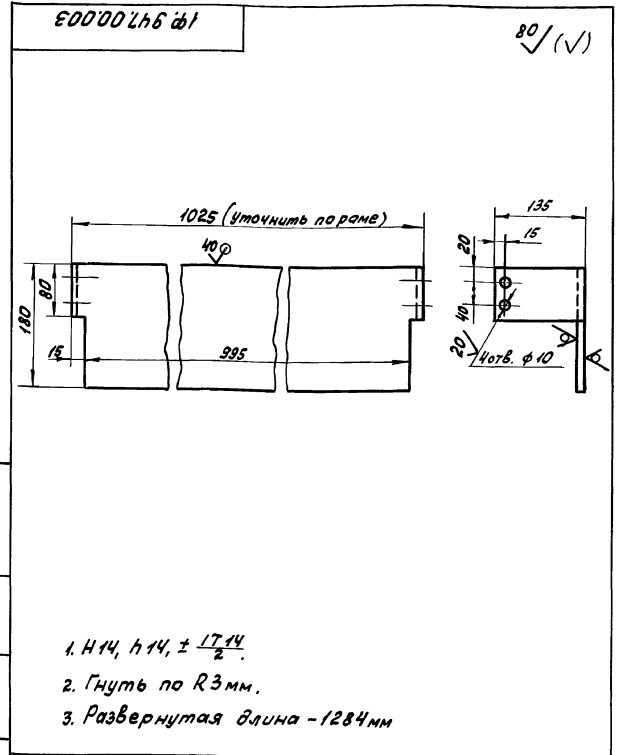
Изм. №, лист, дата, и дата встав. или Шп. и др. Подп. и дата

Изм. лист № докум.		Подп.	Дата	1Ф.947.00.001 Штанга винтовая лист 1 из 1 листов Масштаб канал Шпроект Отдел №5 формат А4
Разраб. Соколов С.С.		С.С.	12.11.88	
Пров. Пендерева С.С.		С.С.	1.12.88	
И.контр. Третьяков С.П.		С.П.	5.01.89	



Изм. №, лист, дата, и дата встав. или Шп. и др. Подп. и дата

Изм. лист № докум.		Подп.	Дата	1Ф.947.00.002 Ось лист 1 из 1 листов Масштаб канал Шпроект Отдел №5
Разраб. Соколов С.С.		С.С.	12.11.88	
Пров. Пендерева С.С.		С.С.	1.12.88	
И.контр. Третьяков С.П.		С.П.	5.01.89	

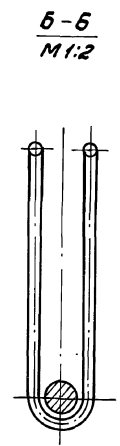
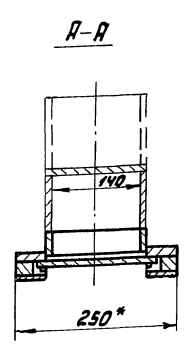
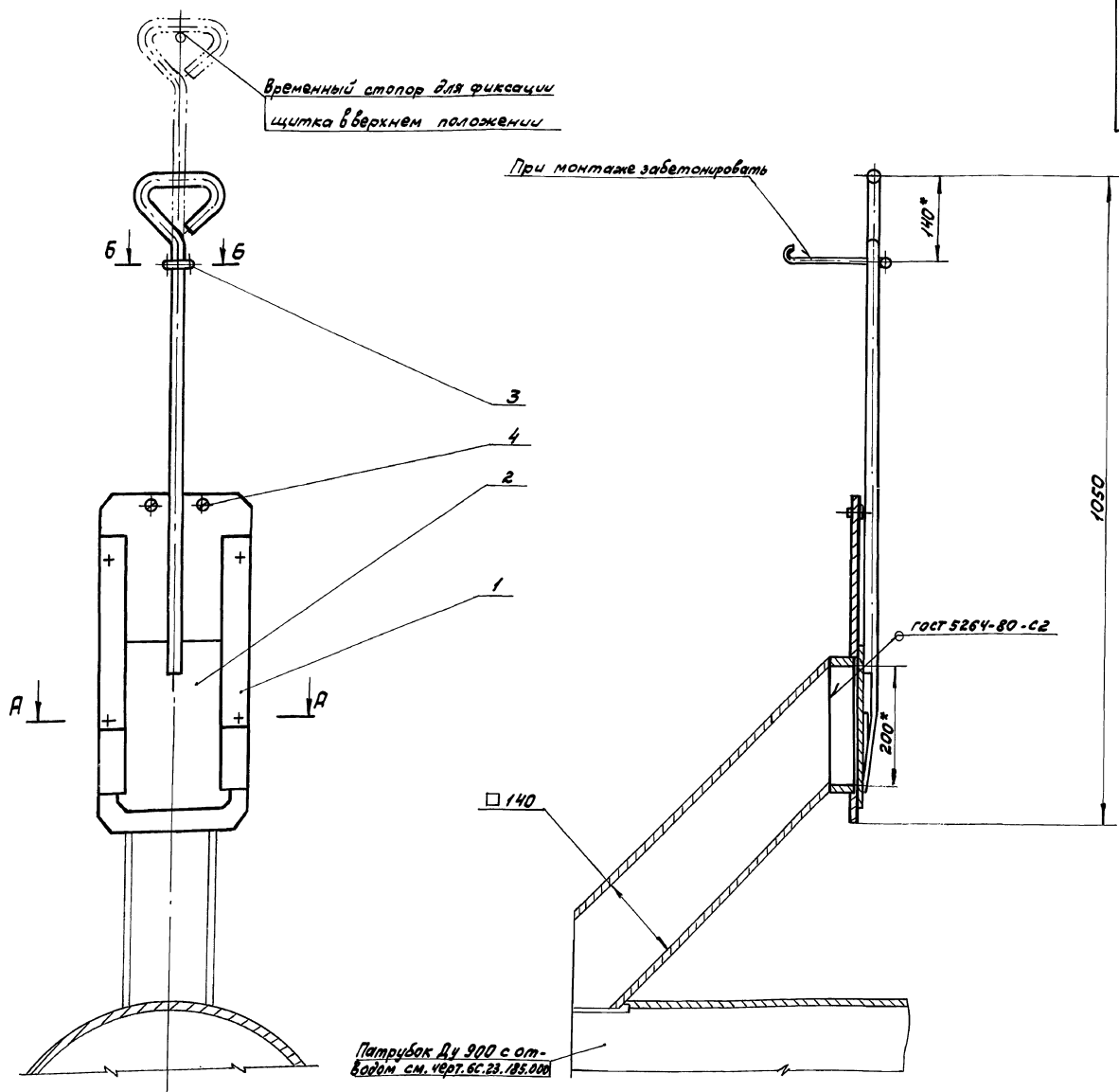


Изм. №, лист, дата, и дата встав. или Шп. и др. Подп. и дата

Изм. лист № докум.		Подп.	Дата	1Ф.947.00.003 Ограждение лист 1 из 1 листов Масштаб канал Шпроект Отдел №5
Разраб. Соколов С.С.		С.С.	12.11.88	
Пров. Пендерева С.С.		С.С.	1.12.88	
И.контр. Третьяков С.П.		С.П.	5.01.89	

- H14, h14, ± 17/2.
- * Разметать по сопрягаемой детали при сборке.

- H14, h14, ± 17/2.
- Гнуть по R3 мм.
- Развернутая длина - 1284 мм



1. Затвор покрыть грунтом ХС-010, краска ЭМХС-710, серый, лак ХС-76П в ГОСТ 9355-81. кругом, за исключением поверхностей заделываемых в строительную часть и сопрягаемых поверхностей.
- 2.* Размеры для справок.

Искр. падеж, Подпись и дата, Взам. инв. №, Инв. №, Подп. и дата

				1Ф.948.00.00006		
Изм.	Лист	№ докум.	Подп.	Дата	Лист	Масштаб
					И	21,0 1:5
Затвор донного выпуска из подводного трубопровода отстойника					лист листов 1	
Разработчик: Сакодова С.А. 17.11.83					Московский проект	
Проектировщик: Пендуров Д.Е. 23.11.83					Отдел № 5	
Н.контр. Гурьяков В.И. 5.11.83						
Утв. Рудышев В.И. 5.11.83						

Формат	Зона	Поз.	Обозначение	Наименование	Кол.	Примечание
				<u>Документация</u>		
A2			1Ф. 948.00.000СБ	Сборочный чертеж		
				<u>Сборочные единицы</u>		
A4	1		1Ф. 948.00.100	Рама затвора	1	
A4	2		1Ф. 948.00.200	Щиток	1	
				<u>Детали</u>		
A4	3		1Ф. 948.00.001	Скоба	1	
				<u>Стандартные изделия</u>		
	4			Винт М10х18.58.096 ГОСТ 1491-80	2	

1Ф. 948.00.000

Изм.	Лист	№ докум.	Подп.	Дата
Разраб.	Соколова	С.С.	12.89	12.89
Проб.	Пендерева	В.В.	12.89	12.89
Н.контр.	Третьяков	В.В.	5.01.89	5.01.89
Чтв.	Буйвышев	В.В.	5.01.89	5.01.89

Затвор донного
выпуска из подводяще-
го трубопровода
отстойника

Лит. Лист Листов
И 1 1

МосводоканалНИИпроект
Отдел № 5

формат А4

Формат	Зона	Поз.	Обозначение	Наименование	Кол.	Примечание
				<u>Документация</u>		
A3			1Ф. 948.00.100СБ	Сборочный чертеж		
				<u>Сборочные единицы</u>		
A4	1		1Ф. 948.00.110	Обрамление	1	
				<u>Детали</u>		
A4	2		1Ф. 948.00.101	Направляющая	1	
A4	3		1Ф. 948.00.101-01	Направляющая	1	
A4	4		1Ф. 948.00.102	Проставка	2	
				<u>Стандартные изделия</u>		
	5			Болт М10х50.58.096 ГОСТ 7798-70	4	
	6			Гайка М10.5.096 ГОСТ 5915-70	4	

1Ф. 948.00.100

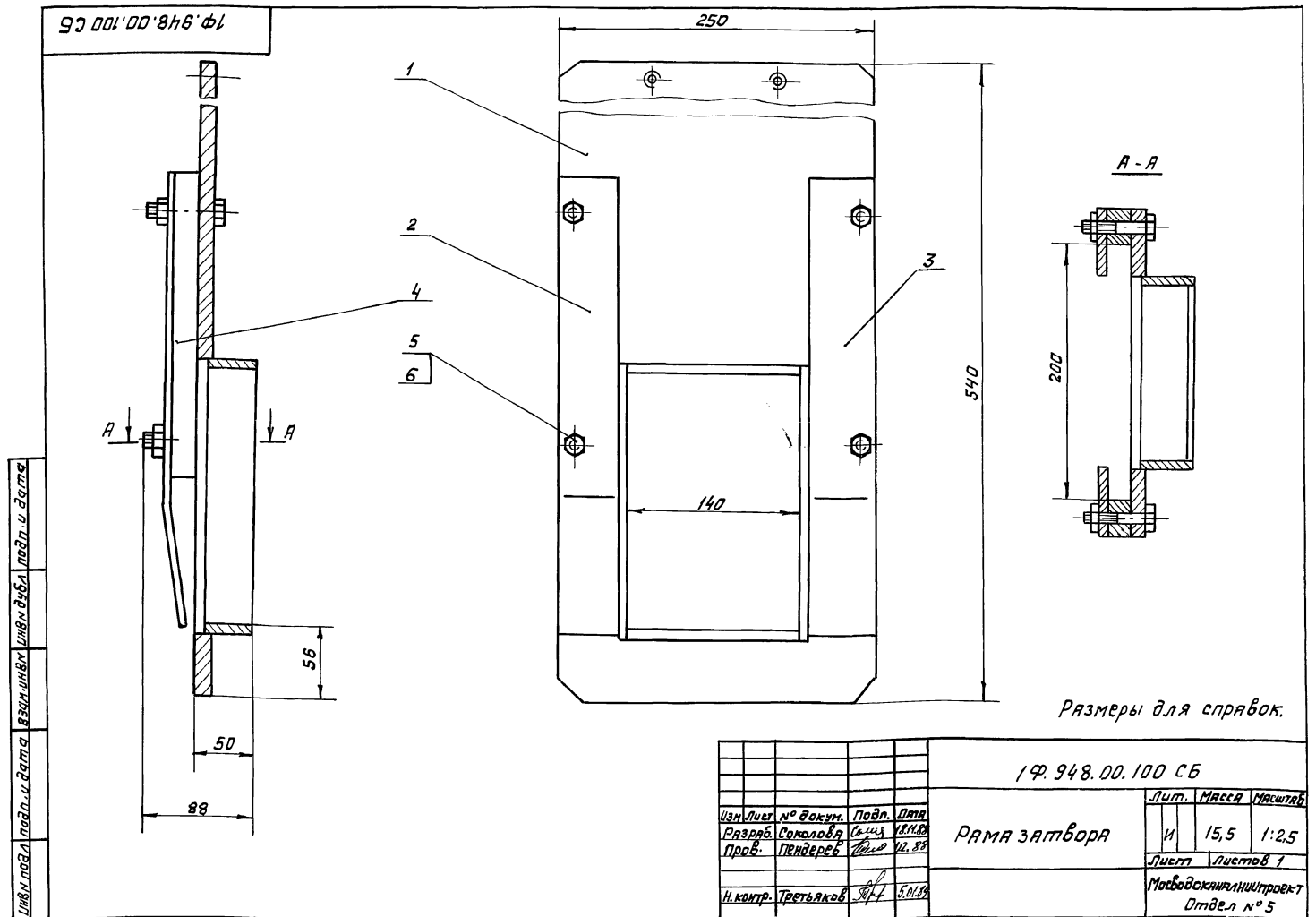
Изм.	Лист	№ докум.	Подп.	Дата
Разраб.	Соколова	С.С.	12.89	12.89
Проб.	Пендерева	В.В.	12.89	12.89
Н.контр.	Третьяков	В.В.	5.01.89	5.01.89

РАМА
ЗАТВОРА

Лит. Лист Листов
И 1 1

МосводоканалНИИпроект
Отдел № 5

формат А4



Размеры для справок.

1Ф. 948.00.100 СБ

Изм.	Лист	№ докум.	Подп.	Дата
Разраб.	Соколова	С.С.	12.89	12.89
Проб.	Пендерева	В.В.	12.89	12.89
Н.контр.	Третьяков	В.В.	5.01.89	5.01.89

РАМА ЗАТВОРА

Лит. Масса Масштаб
И 15,5 1:2,5

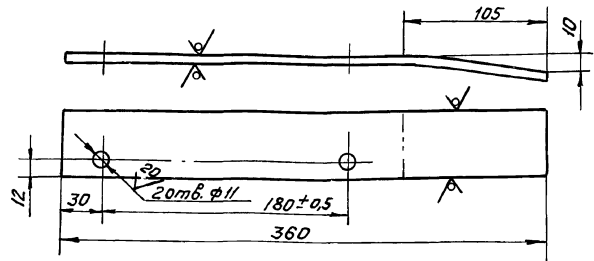
Листов Листов 1

МосводоканалНИИпроект
Отдел № 5

101.00.846.Ф1

80/ (✓)

1Ф.948.00.101- изображено
1Ф.948.00.101-01- зеркальное отражение



h 14, h 14, ± 17/14 / 2

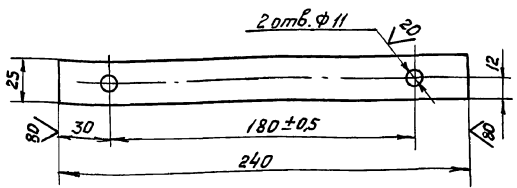
1Ф.948.00.101

Изм./Лист	№ докум.	Подп.	Дата	Направляющая	Лист	Масса	Масштаб
Разрб.	Соколова	Сек	18.11.88		И	0,85	1:2,5
Проб.	Лендерев	Л	1.12.88		Лист	Листов	1
И.контр. Третьяков				Полоса Б-2. Бх50 ГОСТ 103-76 8 ст 3 сп ГОСТ 535-79	Мосводоканализпроект Отдел № 5		

формат А4

1Ф.948.00.102

80/ (✓)



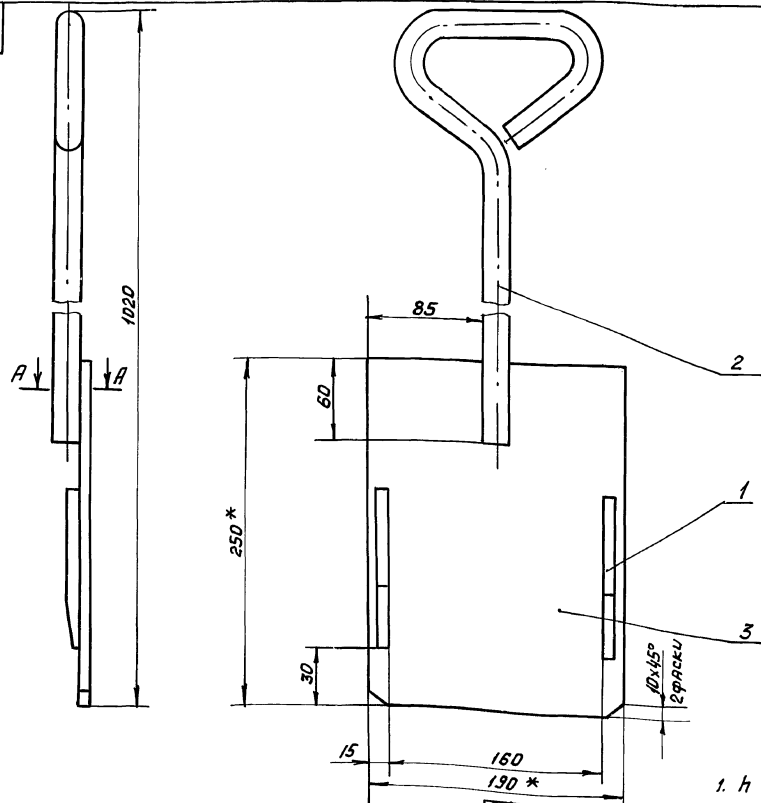
h 14, h 14, ± 17/14 / 2

1Ф.948.00.102

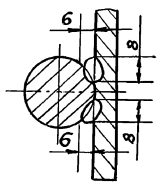
Изм./Лист	№ докум.	Подп.	Дата	Проставка	Лист	Масса	Масштаб
Разрб.	Соколова	Сек	18.11.88		И	0,94	1:2
Проб.	Лендерев	Л	1.12.88		Лист	Листов	1
И.контр. Третьяков				Полоса Б-2-25х20 ГОСТ 103-76 8 ст 3 сп ГОСТ 535-79	Мосводоканализпроект Отдел № 5		

формат А4

90 002 00 846 Ф1



A-A
M1:1



h 14, ± 17/14 / 2

1Ф.948.00.200СБ

- Сварные швы выполнять по ГОСТ 5264-80-Т1 по контуру прилегания деталей, кроме мест обозначенных особо.
- Шероховатость обрабатываемых поверхностей детали без чертежа - 40/.
- * Размеры для справок.

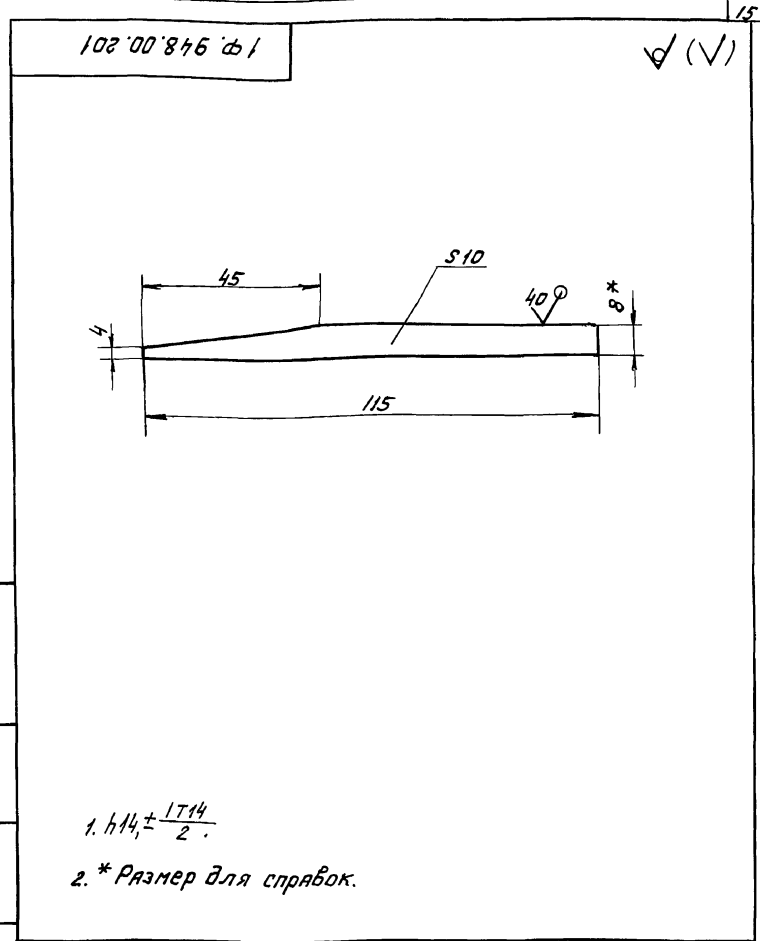
Изм./Лист	№ докум.	Подп.	Дата	Щиток	Лист	Масса	Масштаб
Разрб.	Соколова	Сек	18.11.88		И	5,2	1:2,5
Проб.	Лендерев	Л	1.12.88		Лист	Листов	1
И.контр. Третьяков				Полоса Б-2. Бх50 ГОСТ 103-76 8 ст 3 сп ГОСТ 535-79	Мосводоканализпроект Отдел № 5		

Формат Зона	Поз.	Обозначение	Наименование	Кол.	Примечание
			<u>Документация</u>		
А3		1 Ф. 948.00.200 СБ	Сборочный чертеж		
			<u>Детали</u>		
А4	1	1 Ф. 948.00.201	Клин	2	
А4	2	1 Ф. 948.00.202	Ручка	1	
Б4	3	1 Ф. 948.00.203	Пластина		
			Лист Б-6 ГОСТ 19903-74 В Ст 3 сп ГОСТ 14637-79		
			190 h 14 x 250 h 14	1	2,2 кг

Инв. и подл. Подл. и дата
Инв. и подл. Подл. и дата
Инв. и подл. Подл. и дата
Инв. и подл. Подл. и дата

1 Ф. 948.00.200		Щиток	
Изм	Лист	№ док.ч.	Подп.
Разраб.	Соколова	С.И.	18.11.83
Проб.	Пендереб	В.И.	1.12.83
Н.контр.	Третьяков	В.И.	5.01.84

формат А4

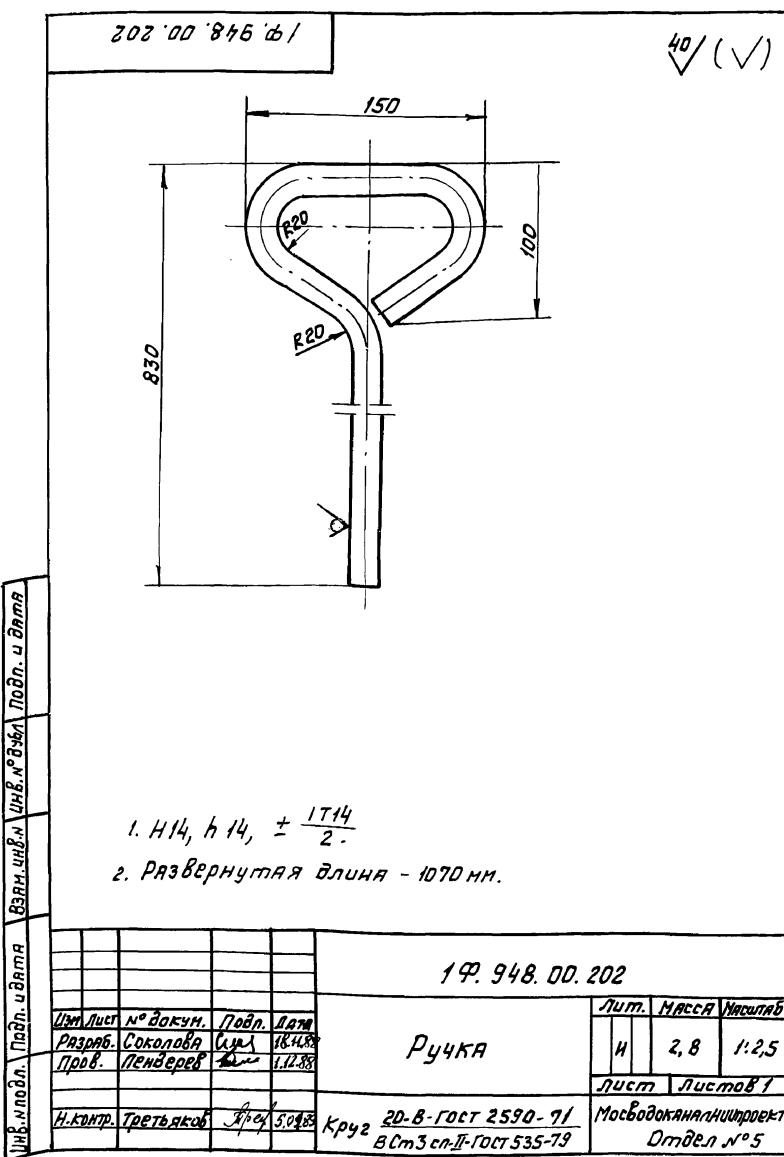


1. h14 ± 1/14
2. * Размер для справок.

Инв. и подл. Подл. и дата
Инв. и подл. Подл. и дата
Инв. и подл. Подл. и дата
Инв. и подл. Подл. и дата

1 Ф. 948.00.201		Клин	
Изм	Лист	№ док.ч.	Подп.
Разраб.	Соколова	С.И.	18.11.83
Проб.	Пендереб	В.И.	1.12.83
Н.контр.	Третьяков	В.И.	5.01.84

формат А4



1. H14, h 14, ± 1/14
2. Развернутая длина - 1070 мм.

Инв. и подл. Подл. и дата
Инв. и подл. Подл. и дата
Инв. и подл. Подл. и дата
Инв. и подл. Подл. и дата

1 Ф. 948.00.202		Ручка	
Изм	Лист	№ док.ч.	Подп.
Разраб.	Соколова	С.И.	18.11.83
Проб.	Пендереб	В.И.	1.12.83
Н.контр.	Третьяков	В.И.	5.01.84

формат А4

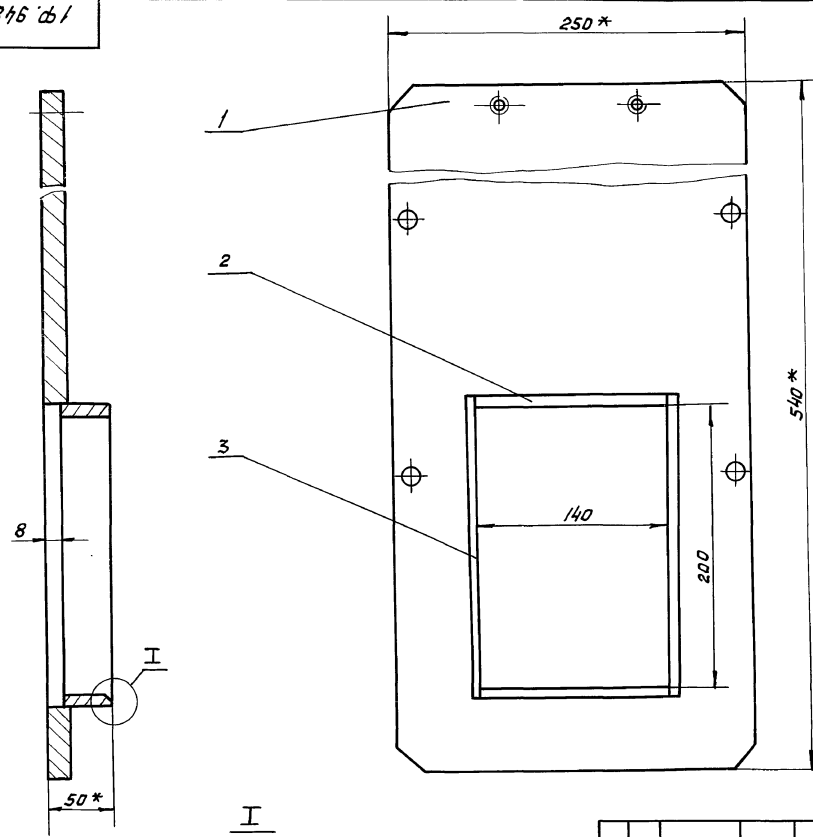
Формат Зона	Поз.	Обозначение	Наименование	Кол.	Примечание
			<u>Документация</u>		
А3		1 Ф. 948.00.110 СБ	Сборочный чертеж		
			<u>Детали</u>		
А4	1	1 Ф. 948.00.111	Пластина	1	
Б4	2	1 Ф. 948.00.112	Стенка горизонтальная		
			Лист Б-5 ГОСТ 19903-74 В Ст 3 сп ГОСТ 14637-79		
			42 h 14 x 140 h 14	2	0,23 кг
Б4	3	1 Ф. 948.00.113	Стенка вертикальная		
			Лист Б-5 ГОСТ 19903-74 В Ст 3 сп ГОСТ 14637-79		
			42 h 14 x 210 h 14	2	0,35 кг

Инв. и подл. Подл. и дата
Инв. и подл. Подл. и дата
Инв. и подл. Подл. и дата
Инв. и подл. Подл. и дата

1 Ф. 948.00.110		Обрамление	
Изм	Лист	№ док.ч.	Подп.
Разраб.	Соколова	С.И.	18.11.83
Проб.	Пендереб	В.И.	1.12.83
Н.контр.	Третьяков	В.И.	5.01.84

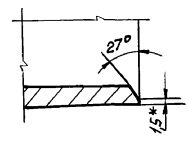
формат А4

19.948.00.110CB



1. h 14.
2. Сварные швы выполнять по ГОСТ 5264-80-ТЗ-В5 по контуру прилегания деталей.
3. Шероховатость обрабатываемых поверхностей деталей без чертёжа Ra .
4. * Размеры для справок.

I
M 1:1



19.948.00.110CB

Изм	Лист	№ док-м.	Подп.	Дата
		Соколов	С.А.	11.11.88
		Проб.	Пендерева	1.12.88
И.контр.		Третьяков	С.И.	5.01.89

Обрамление

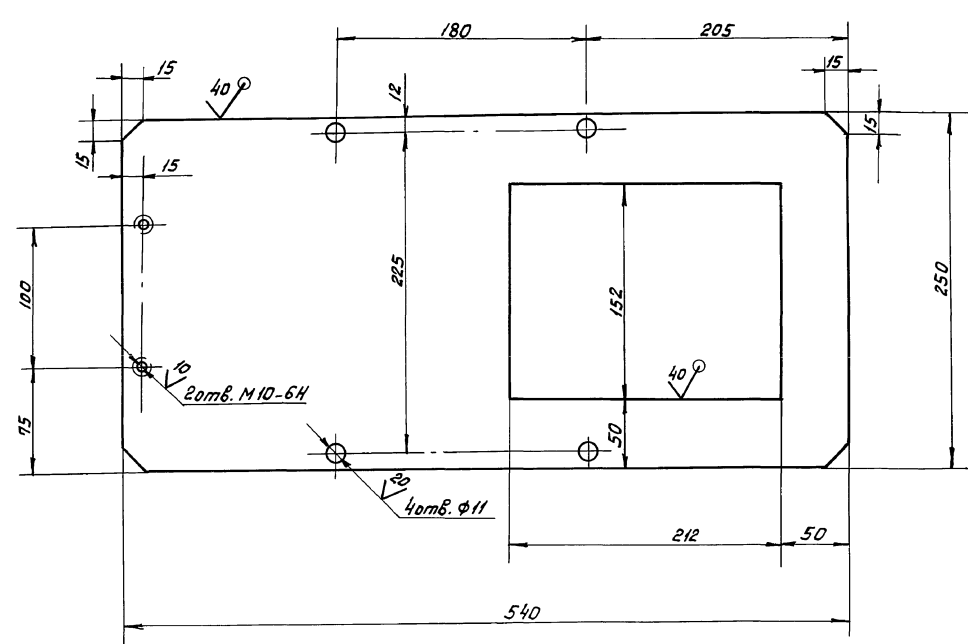
Лист	Масса	Масштаб
И	11.0	1:2.5
Лист	Листов 1	
Мосбавокапнализпроект		
Отдел №5		

формат А3

Шифр листа, Подп. и дата, Взят шифр, Шифр выбо, Подп. и дата

111.00.846.01

✓(✓)



h 14, h 14, $\pm \frac{17.14}{2}$

19.948.00.111

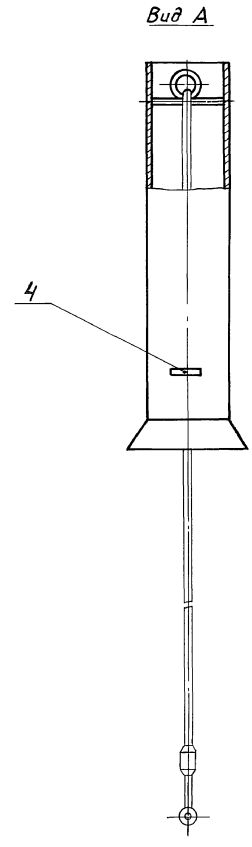
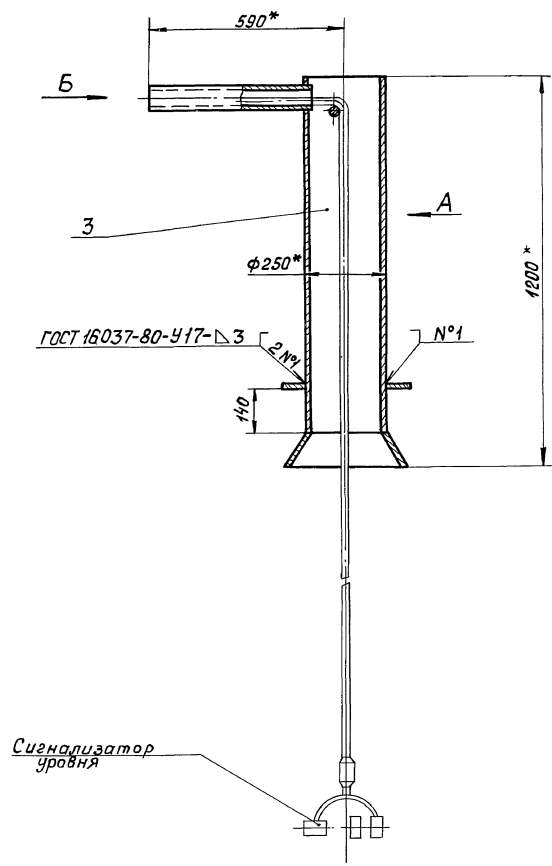
Изм	Лист	№ док-м.	Подп.	Дата
		Соколов	С.А.	11.11.88
		Проб.	Пендерева	1.12.88
И.контр.		Третьяков	С.И.	5.01.89

Пластина

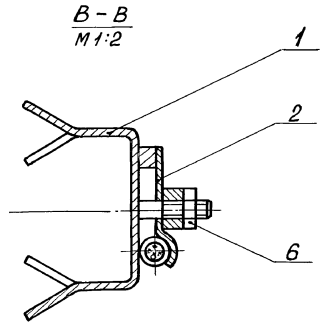
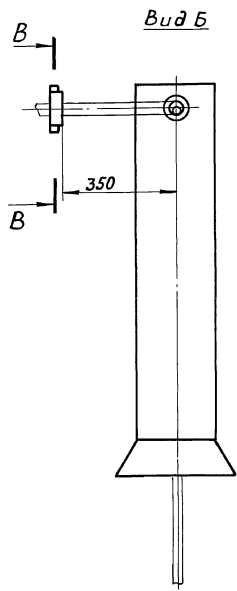
Лист	Масса	Масштаб
И	9,8	1:2.5
Лист	Листов 1	
Мосбавокапнализпроект		
Отдел №5		

Лист Б-12 ГОСТ 19903-74 в Оп 3 ст ГОСТ 14637-79

Шифр листа, Подп. и дата, Взят шифр, Шифр выбо, Подп. и дата



Сигнализатор
уровня



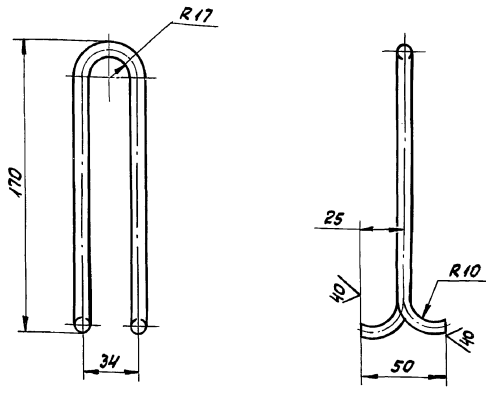
1. ИТ14
2. Опорные пластины под 4 приварить после установки корпуса.
3. Детали поз 1,3 и 5 (после заделки в бетон) и деталь поз. 2, покрыть грунтом ХС-010, краска ЭТХС-710, серый, лак ХС-76 IV ГОСТ 9355-81 кругом, кроме резьбы.
4. Конец патрубка (поз.5) заделать заподлицо с бортом отстойника.
5. Шероховатость обрабатываемых поверхностей деталей без чертмена - $\sqrt{10}$.
- 6.* Размеры для справок.

Имя, отчество, фамилия и дата выдачи и дата возврата

ЗР.90.000СБ				Лист	Масса	Масштаб	
Изм.	Лист	№ докум.	Подп.	Дата	И	28,0	1:10
Разр.	Соколова	Лист	Лист	2000			
Пров.	Пендерева	Лист	Лист	1.12.99			
Утв.	Третьяков	Лист	Лист	50188	Лист	Листов	1
					МагбодоканалНИИпроект Отдел №5		

100 00 816 01

✓(✓)



1. $h_{14} \pm \frac{1714}{2}$
2. Развернутая длина L=410 мм.

19.948.00.001

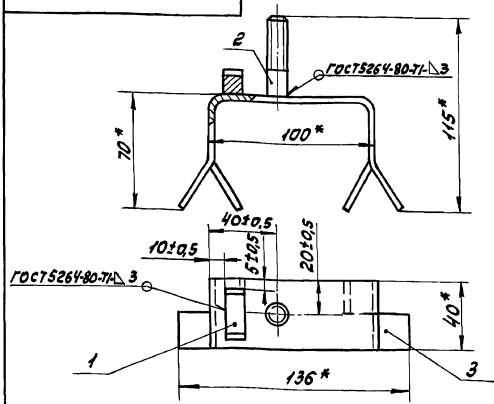
Изм. Лист № докум.	Подп.	Дата	Лит.	Масса	Масштаб
Разраб. Соколова	С.М.	21.11.89			
Пров. Пендерева	В.М.	11.12.89	И	0,15	1:2
И. контр. Третьяков			лист	листов 1	
Круг 8-8-ГОСТ 2590-71			МосводоканалНИИпроект		
В Ст 3 ст 1-ГОСТ 535-79			Отдел № 5		
Скоба					
формат А4					

Изм. Лист № докум.	Подп.	Дата	Лит.	Масса	Масштаб
Разраб. Соколова	С.М.	21.11.89			
Пров. Пендерева	В.М.	11.12.89	И	0,15	1:2
И. контр. Третьяков			лист	листов 1	
Круг 8-8-ГОСТ 2590-71			МосводоканалНИИпроект		
В Ст 3 ст 1-ГОСТ 535-79			Отдел № 5		
Скоба					
формат А4					

3Р.90.000					
Изм. Лист № докум.	Подп.	Дата	Лит.	Масса	Масштаб
Разраб. Соколова	С.М.	21.11.89			
Пров. Пендерева	В.М.	11.12.89	И	0,16	1:5
И. контр. Третьяков			лист	листов 1	
Угль Куйбышев			МосводоканалНИИпроект		
Отдел № 5			формат А4		
3Р.90.000					
Устройство для сигнализатора уровня осадка					
формат А4					

3Р.90.001

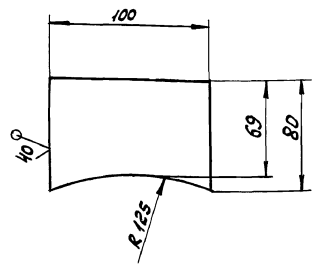
✓(✓)



* Размеры для справок.

Изм. Лист № докум.	Подп.	Дата	Лит.	Масса	Масштаб
Разраб. Соколова	С.М.	21.11.89			
Пров. Пендерева	В.М.	11.12.89	И	0,4	1:2
И. контр. Третьяков			лист	листов 1	
Круг 8-8-ГОСТ 2590-71			МосводоканалНИИпроект		
В Ст 3 ст 1-ГОСТ 535-79			Отдел № 5		
Скоба закладная					
формат А4					

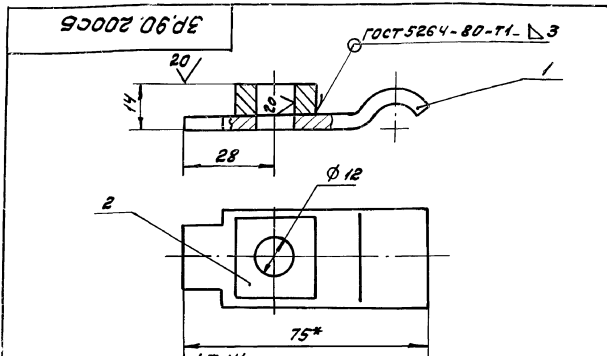
3Р.90.001					
Изм. Лист № докум.	Подп.	Дата	Лит.	Масса	Масштаб
Разраб. Соколова	С.М.	21.11.89			
Пров. Пендерева	В.М.	11.12.89	И	0,16	1:5
И. контр. Третьяков			лист	листов 1	
Угль Куйбышев			МосводоканалНИИпроект		
Отдел № 5			формат А4		
Пластина опорная					
формат А4					



$h_{14} \pm \frac{1714}{2}$

3Р.90.001

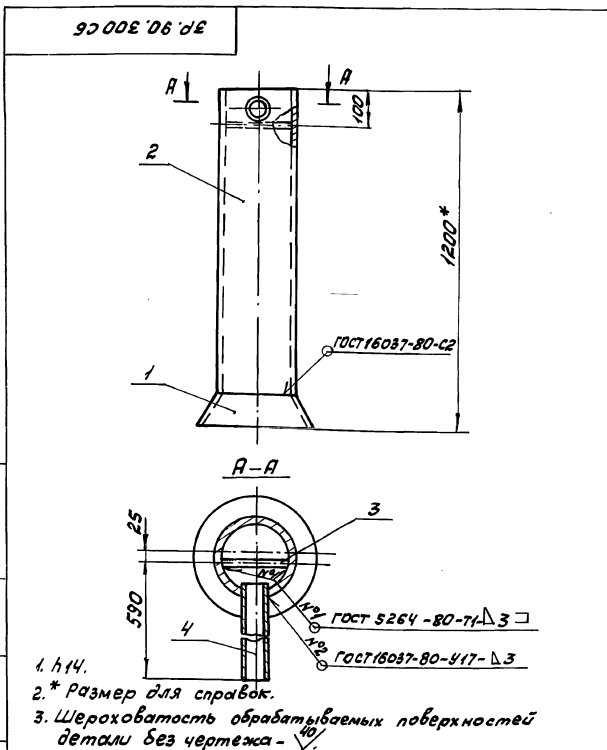
Титульный проект 902-2-470.89
Листом 7



1. $h_{14}, h_{14}, \pm \frac{17}{2}$
2. Шероховатость обрабатываемых поверхностей детали без чертежа - $\sqrt{10}$
3. * Размеры для справок.

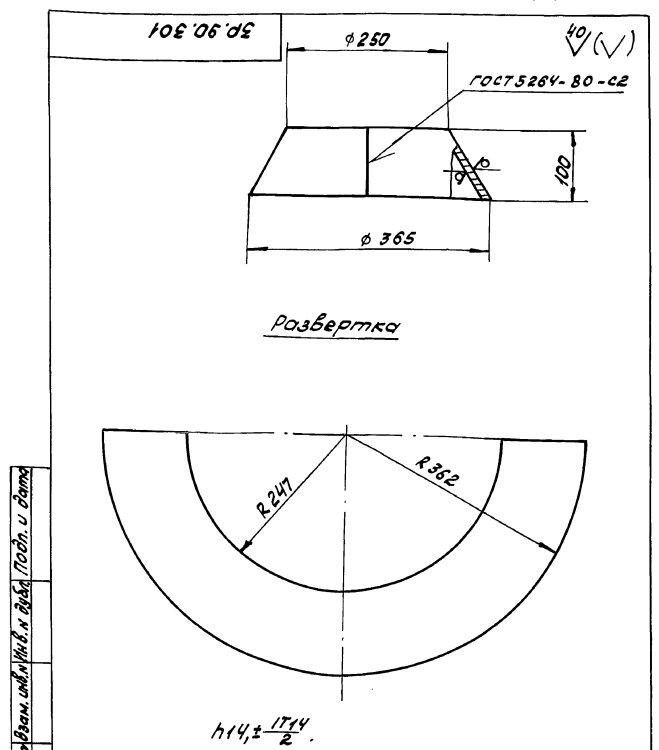
Изм.	Лист	№ докум.	Подп.	Дата	Лит.	Масса	Масштаб
Изм. № 1	Лист 1	3P.90.201	С.И.С.	22.11.88	И	0,12	1:1
Изм. № 2	Лист 2	3P.90.202	С.И.С.	11.12.88	Лист		Листов: 1
3P.90.200CB							
Прижим							
МособводканалНИИпроект Отдел №5 формат А4							

Изм.	Лист	№ докум.	Подп.	Дата	Лит.	Масса	Масштаб
3P.90.300							
Карпус							
МособводканалНИИпроект Отдел №5 формат А4							



1. h_{14} .
2. * Размер для справок.
3. Шероховатость обрабатываемых поверхностей детали без чертежа - $\sqrt{10}$

Изм.	Лист	№ докум.	Подп.	Дата	Лит.	Масса	Масштаб
Изм. № 1	Лист 1	3P.90.301	С.И.С.	22.11.88	И	24,0	1:10
3P.90.300CB							
Карпус							
МособводканалНИИпроект Отдел №5 формат А4							



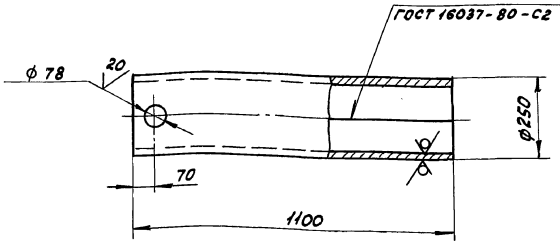
$h_{14}, \pm \frac{17}{2}$

Изм.	Лист	№ докум.	Подп.	Дата	Лит.	Масса	Масштаб
Изм. № 1	Лист 1	3P.90.301	С.И.С.	22.11.88	И	0,65	1:5
3P.90.301							
Конус							
МособводканалНИИпроект Отдел №5 формат А4							

Типовой проект 902-2-470.89
Альбом 7

ЗР.90.302

80 (V)



$$H14, h14, \pm \frac{1714}{2}$$

ЗР.90.302

Изм.	Лист	№ докум.	Подп.	Дата	Лит.	Масштаб	Масштаб
Разр.	С.	С.	С.	22.12.89	И	20,0	1:10
Проб.	Л.	Л.	Л.	4.12.89	Лист Листов: 1		
Н.контр.	Т.	Т.	Т.	4.01.89	Мосводоканализпроект		
Лист 8-3,0 ГОСТ 19903-74					Отдел №5		
Вст 3 сл ГОСТ 16523-70					формат А4		

Труба

Мосводоканализпроект
Отдел №5
формат А4

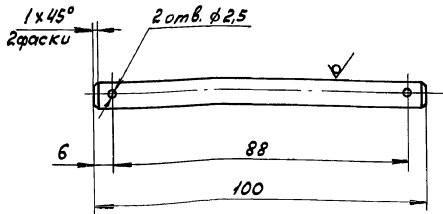
Изм.	Лист	№ докум.	Подп.	Дата	Лит.	Масштаб	Масштаб
Документация							
92		9А.726.00.000СБ	Сборочный чертеж				
Сборочные единицы							
94	1	9А.726.01.000	Корпус			1	
94	2	9А.726.02.000	Крышка откидная			1	
Детали							
94	3	9А.726.00.001	Ось			1	
Стандартные изделия							
	4		Шайба 8.36.096ГОСТ11371-78			2	
	5		Шпилька 2,5х16ГОСТ 397-79			2	

Изм. в проект, Подписано и дата, Взам. инв. №, Инв. № докум., Подпись и дата

Изм.	Лист	№ докум.	Подп.	Дата	Лит.	Масштаб	Масштаб
9А.726.00.000							
Разр.	С.	С.	С.	22.12.89	И		
Проб.	Л.	Л.	Л.	4.12.89	Лист Листов: 1		
Н.контр.	Т.	Т.	Т.	4.01.89	Мосводоканализпроект		
Итв.	К.	К.	К.	5.01.89	Отдел №5		
Пробоптборник					формат А4		

9А.726.00.001

20 (V)



$$H14, h14, \pm \frac{1714}{2}$$

9А.726.00.001

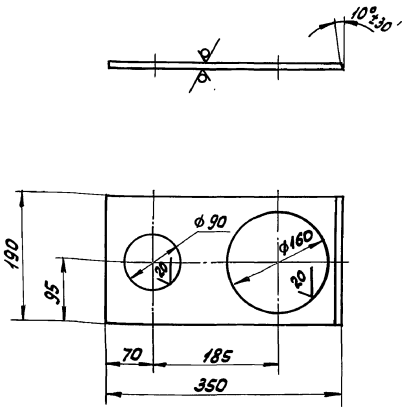
Изм.	Лист	№ докум.	Подп.	Дата	Лит.	Масштаб	Масштаб
Разр.	С.	С.	С.	22.12.89	И	0,04	1:1
Проб.	Л.	Л.	Л.	4.12.89	Лист Листов: 1		
Н.контр.	Т.	Т.	Т.	4.01.89	Мосводоканализпроект		
Лист 8-В-ГОСТ 8590-71					Отдел №5		
Крыш Вст 3 сл ГОСТ 535-79					формат А4		

Ось

Мосводоканализпроект
Отдел №5
формат А4

9А.726.01.001

40 (V)



$$H14, h14, \pm \frac{1714}{2}$$

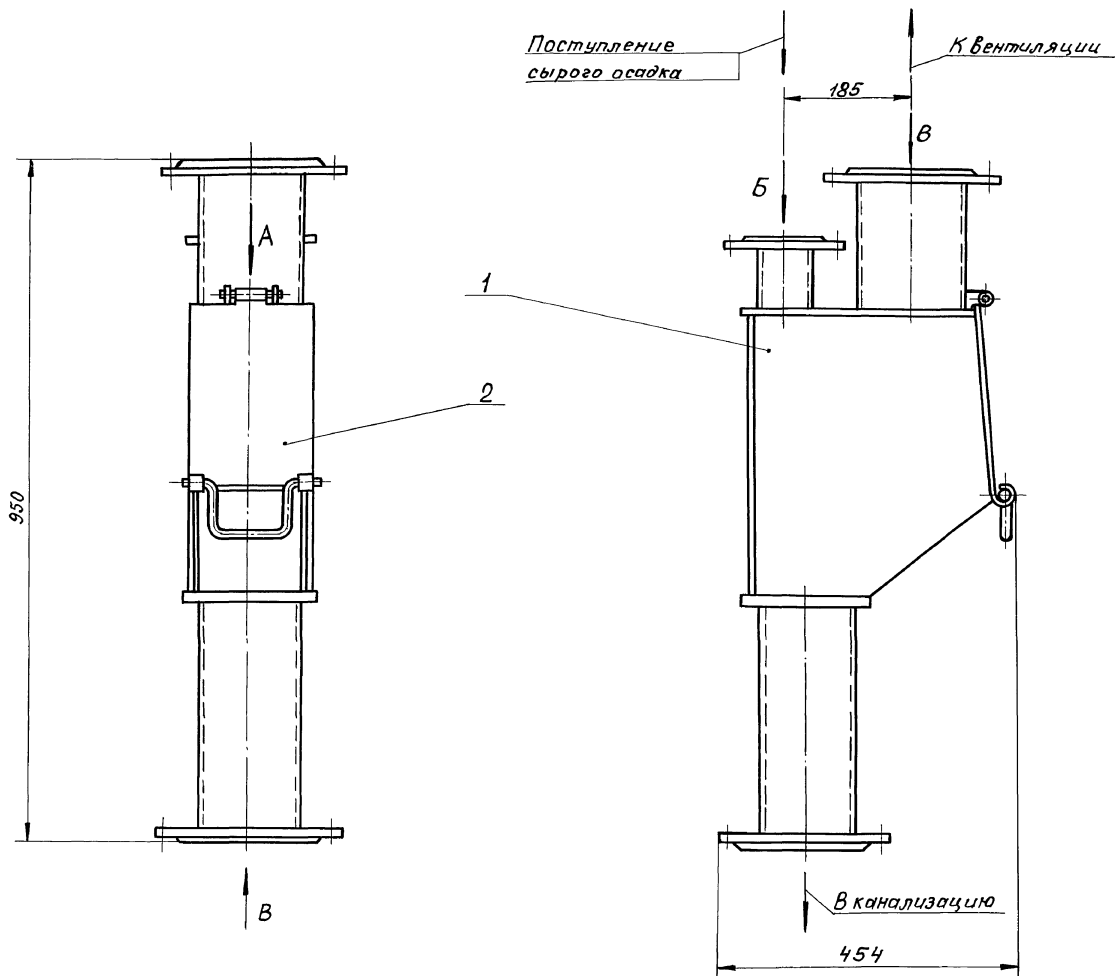
9А.726.01.001

Изм.	Лист	№ докум.	Подп.	Дата	Лит.	Масштаб	Масштаб
Лист							
Разр.	С.	С.	С.	22.12.89	И	1,1	1:5
Проб.	Л.	Л.	Л.	4.12.89	Лист Листов: 1		
Н.контр.	Т.	Т.	Т.	4.01.89	Мосводоканализпроект		
Лист 8-3 ГОСТ 19903-74					Отдел №5		
Вст 3 сл ГОСТ 16523-70					формат А4		

Лист

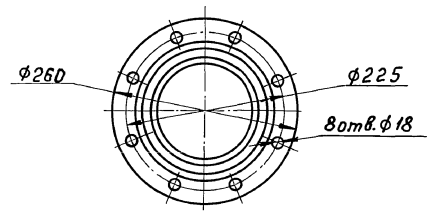
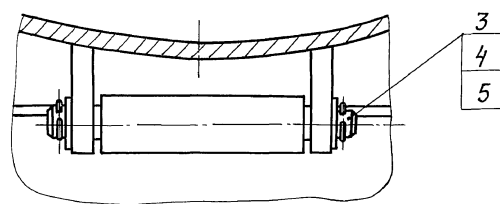
Копировал РИХ 23884-06 22 формат А4

Типовой проект 902-2-470.89
Альбом 7

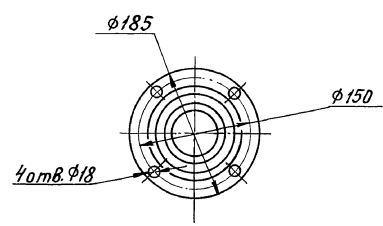


Вид А
М 1:1

Вид В



Вид Б



1. Размеры для справок.
2. Окраску произвести грунтом ХС-010, краской ЭМХС-710, серый, лак ХС-76 IV ГОСТ 9355-81.

Имя, № подл. Подпись и дата
Имя, № подл. Подпись и дата
Имя, № подл. Подпись и дата

					9А.726.00.000 СБ			
Изм.	Лист	№ докум.	Подп.	Дата	Пробоотборник	Лит.	Масса	Максимум
Разраб.	Соколов	СМ	23.11.88			И	32,3	1:5
Пров.	Мендерева	СМ	1.12.88			Лист Листов 1		
И.контр.	Юсупьяков	СМ	5.01.89			МосводоканалНИИпр-кт		
Утв.	Кудышов	СМ	5.01.89			Отдел №5		

Титловый проект 902-2-470.89
Альбом 7

Формат Зона	Поз.	Обозначение	Наименование	кол.	Приме- чание
			Документация		
А2		9А.726.01.000СБ	Сборочный чертеж		
			Детали		
А4	1	9А.726.01.001	Лист	1	
А4	2	9А.726.01.002	Боковина	2	
А4	3	9А.726.01.003	Фланец	1	
А4	4	9А.726.01.004	Дно	1	
А4	5	9А.726.01.005	Ушко	2	
Б4	6	9А.726.01.006	Патрубок		
			Труба 159x4,5 ГОСТ 8732-78 вст 2 сп ГОСТ 8731-74		
			L = 210x14	1	3,6 кг
Б4	7	9А.726.01.007	Патрубок		
			Труба 89x4 ГОСТ 8732-78 вст 2 сп ГОСТ 8731-74		
			L = 100x14	1	0,84 кг
Б4	8	9А.726.01.008	Стенка		
			Лист 8-3 ГОСТ 19903-74 вст 3 сп ГОСТ 16523-70		
			395x14 x 190x14	1	1,75 кг

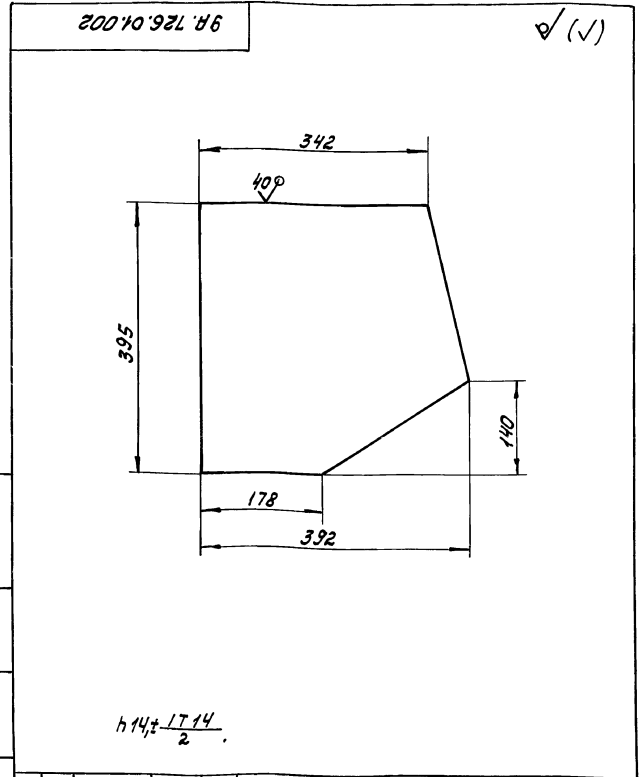
Имя, и полн. П. Подпись и дата (в том. сл. и др. сл.) Подпись и дата

Имя, лист № докум. Подп. Дата				Лит. Лист Листов		
Разраб. Соколова	Силс	23.11.88		И	1	2
Пров. Пендерева	Силс	1.12.88				
И. контр. Третьяков	Силс	5.8.89				
9А.726.01.000				Корпус		
				МосводоканалНИИпроект Отдел № 5 формат А4		

Формат Зона	Поз.	Обозначение	Наименование	кол.	Приме- чание
	9	9А.926.01.009	Патрубок		
			Труба 159x4,5 ГОСТ 8732-78 вст 2 сп ГОСТ 8731-74		
			L = 330x14	1	5,7 кг
			Стандартные изделия		
	10		Фланец 1-80-2,5 ст 25		
			ГОСТ 12820-80	1	1,84 кг
	11		Фланец 1-150-2,5 ст 25		
			ГОСТ 12820-80	2	3,43 кг

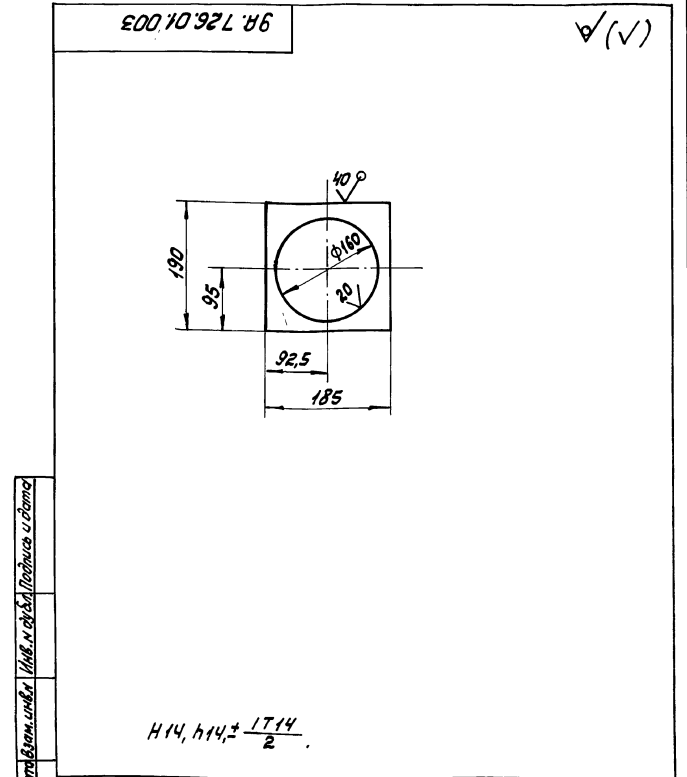
Имя, и полн. П. Подпись и дата (в том. сл. и др. сл.) Подпись и дата

Имя, лист № докум. Подп. Дата				9А.726.01.000		
				лист 2		
				формат А4		



Имя, и полн. П. Подпись и дата (в том. сл. и др. сл.) Подпись и дата

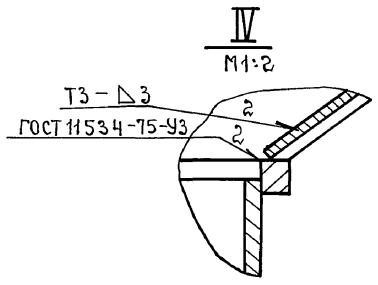
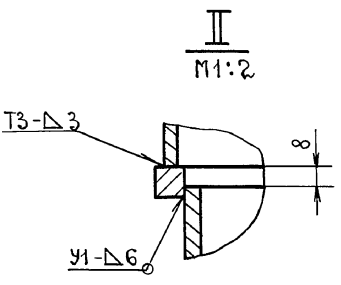
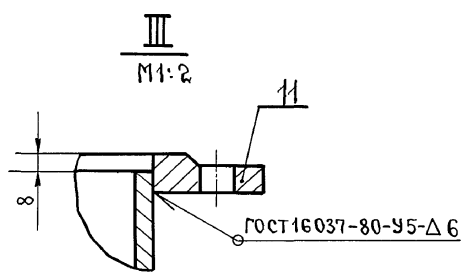
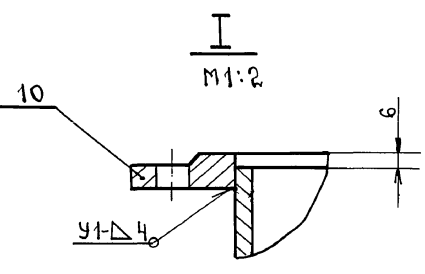
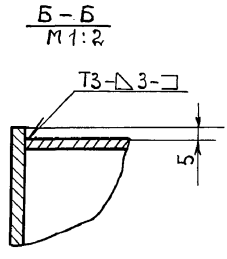
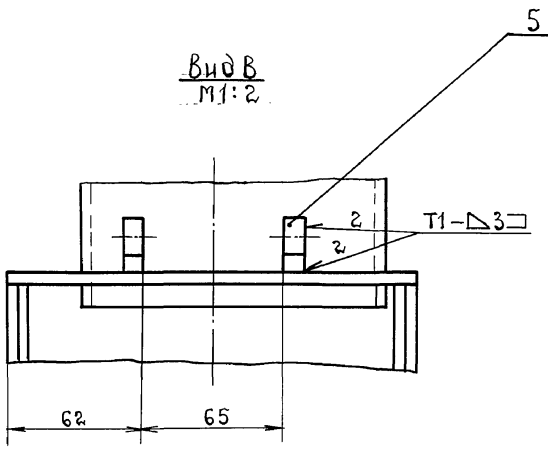
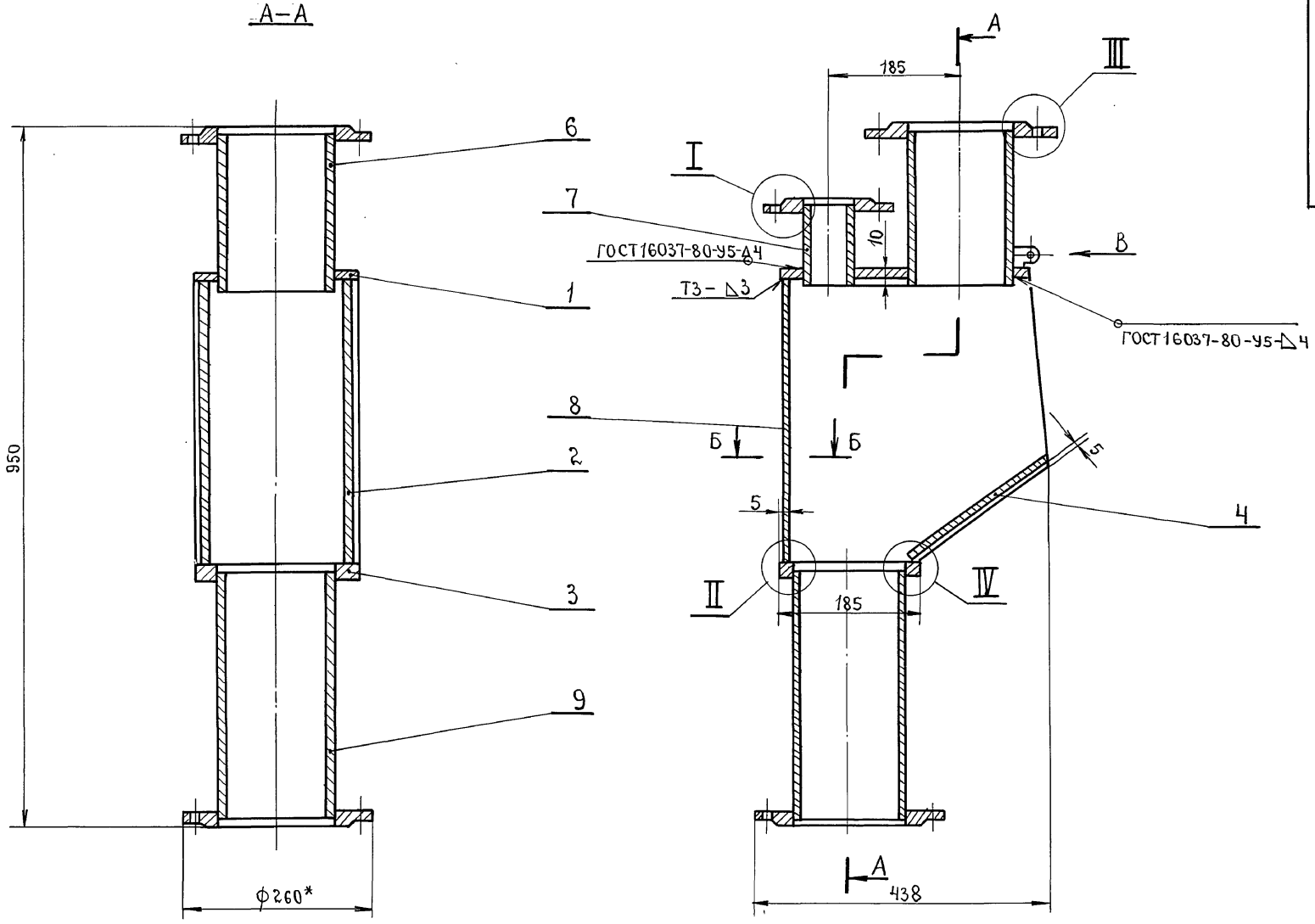
Имя, лист № докум. Подп. Дата				Лит. Масса Весов		
Разраб. Соколова	Силс	23.11.88		И	3,1	1:5
Пров. Пендерева	Силс	1.12.88				
И. контр. Третьяков	Силс	5.8.89				
9А.726.01.002				Боковина		
				Лист 8-3 ГОСТ 19903-74 вст 3 сп ГОСТ 16523-70		
				МосводоканалНИИпроект Отдел № 5		



Имя, и полн. П. Подпись и дата (в том. сл. и др. сл.) Подпись и дата

Имя, лист № докум. Подп. Дата				Лит. Масса Весов		
Разраб. Соколова	Силс	23.11.88		И	1,7	1:5
Пров. Пендерева	Силс	1.12.88				
И. контр. Третьяков	Силс	5.8.89				
9А.726.01.003				Фланец		
				Лист 6-12 ГОСТ 19903-74 вст 3 сп ГОСТ 16523-70		
				МосводоканалНИИпроект Отдел № 5		

Типовой проект 902-2-470.89
Альбом 7



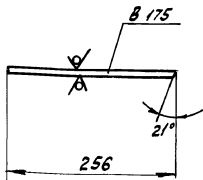
1. Н14, н14, ± $\frac{1114}{2}$.
2. Шероховатость обрабатываемых поверхностей деталей без чертежа - $\sqrt{40}$.
3. Неуказанные сварные швы выполнить по ГОСТ 5264-80-Т1-Δ3.
- 4.* Размер для справок.

Имя, Фамилия, Подпись и дата

				9А.726.01.000СБ				
Изм.	Лист	№ докум.	подп.	Дата	КОРПУС.	Лит.	Масса	Масштаб
	Разраб.	Соколова	»	23.11.88		И	30.8	1:5
	Пров.	Пендереб	»	1.12.88				
	И.контр.	Третьяков	»	5.01.89				
						Лист 1 Листов 1		
						Мосводоканализационный проект отдел №5.		

9A.726.01.004

✓(✓)



h 14.

9A.726.01.004

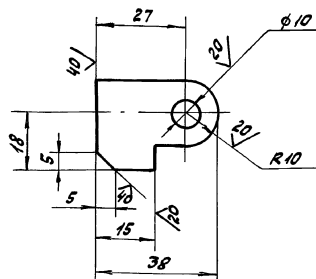
Изм/Лист	№ докум.	Подп.	Дата	Лист	Масса	Масштаб
Разраб.	Соколово	Сид	24.11.89	И	1,1	1:5
Пров.	Пендерева	Сид	1.12.89	Лист	Листов 1	
Н.контр.	Третьяков	Сид	5.01.89	Лист 8-3 ГОСТ 19903-74		МосводоканалНИИпроект
				Вст. 3 сп. ГОСТ 16523-70		Отдел № 5

ДНО

формат А4

9A.726.01.005

✓(✓)



h 14, h 14, ± 17/2

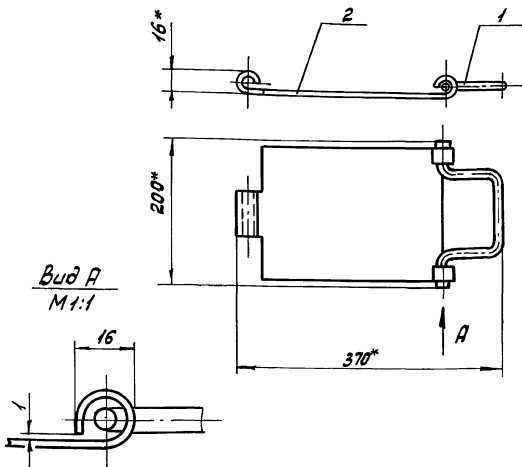
9A.726.01.005

Изм/Лист	№ докум.	Подп.	Дата	Лист	Масса	Масштаб
Разраб.	Соколово	Сид	24.11.89	И	0,05	1:1
Пров.	Пендерева	Сид	1.12.89	Лист	Листов 1	
Н.контр.	Третьяков	Сид	5.01.89	Листоса 6-2-8428 ГОСТ 103-76		МосводоканалНИИпроект
				Вст. 3 сп. ГОСТ 535-79		Отдел № 5

УШКО

формат А4

9A.726.02.000СБ



1.2 17/4

2. Деталь поз. 1 после изгиба петли должна проверачиваться без заеданий о трущуюся поверхность.

3.* Размеры для справок.

9A.726.02.000СБ

Изм/Лист	№ докум.	Подп.	Дата	Лист	Масса	Масштаб
Разраб.	Соколово	Сид	24.11.89	И	1,44	1:5
Пров.	Пендерева	Сид	1.12.89	Лист	Листов 1	
Н.контр.	Третьяков	Сид	5.01.89	Листоса 6-2-8428 ГОСТ 103-76		МосводоканалНИИпроект
				Вст. 3 сп. ГОСТ 535-79		Отдел № 5

Крышка откидная

формат А4

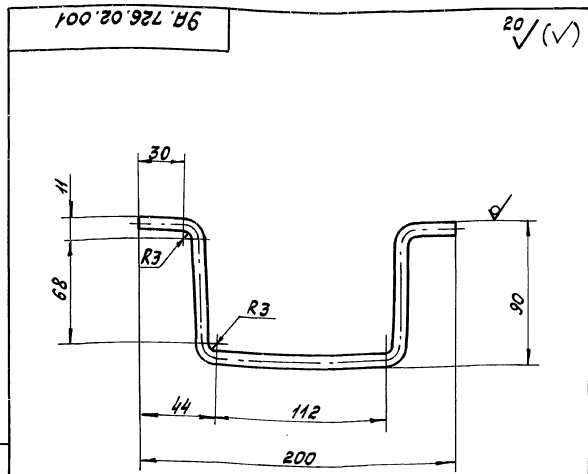
Формат	Этаж	Поз	Обозначение	Наименование	Кол.	Примечание
				Документация		
А4			9A.726.02.000СБ	Сборочный чертеж		
				Детали		
А4	1		9A.726.02.001	Ручка	1	
А4	2		9A.726.02.002	Крышка	1	

9A.726.02.000

Изм/Лист	№ докум.	Подп.	Дата	Лист	Масса	Масштаб
Разраб.	Соколово	Сид	24.11.89	И	1,44	1:5
Пров.	Пендерева	Сид	1.12.89	Лист	Листов 1	
Н.контр.	Третьяков	Сид	5.01.89	Листоса 6-2-8428 ГОСТ 103-76		МосводоканалНИИпроект
				Вст. 3 сп. ГОСТ 535-79		Отдел № 5

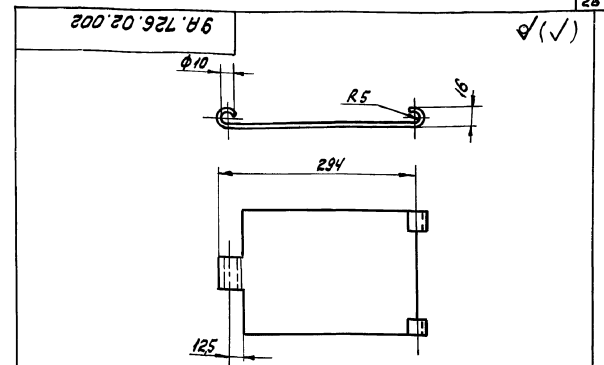
Крышка откидная

Копировал 05.12.23884-06 26 формат А4



- $h_{14} \pm \frac{1714}{2}$
- Развернутая длина $L = 352$ мм.

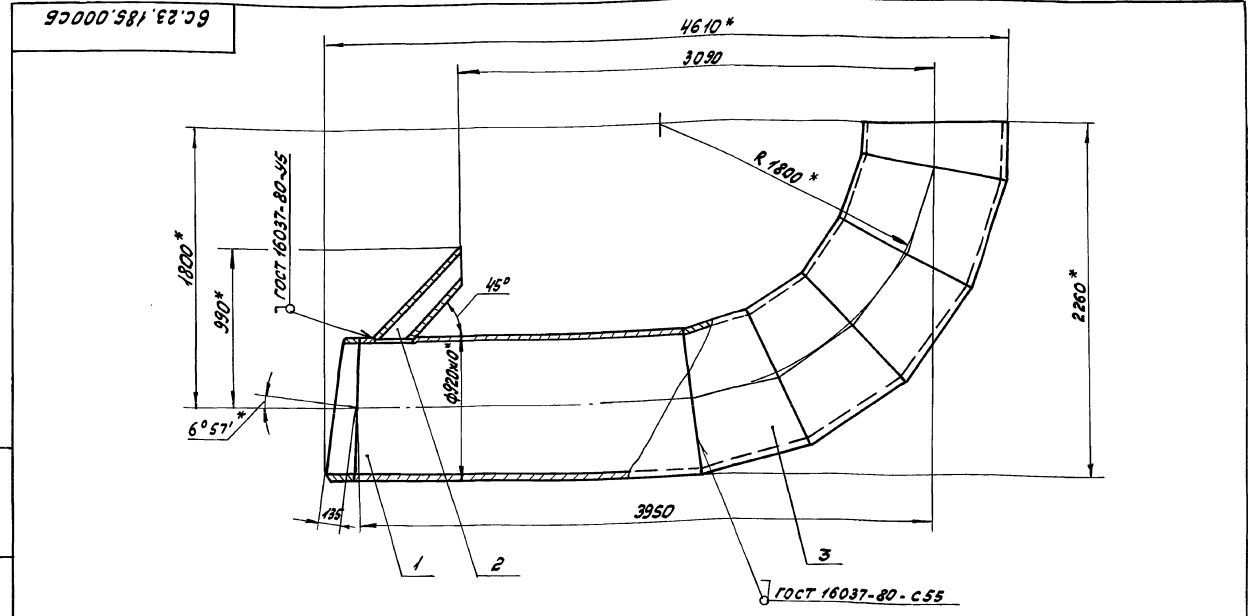
9А.726.02.001				Лист	Масса	Масштаб
Ручка				И	0,14	1:2
И.контр. Третьяков				Лист	Листов 1	
Круж. 8-8. ГОСТ 2590-71 ВатЗсп-И-ГОСТ 533-79				Мосводоканал/ИШ/проект Отдел № 5 формат А4		



Развертка

$h_{14}, h_{14} \pm \frac{1714}{2}$

9А.726.02.002				Лист	Масса	Масштаб
Крышка				И	1,3	1:5
И.контр. Третьяков				Лист	Листов 1	
Лист 8-3 ГОСТ 19903-74 ВатЗсп ГОСТ 16523-70				Мосводоканал/ИШ/проект Отдел № 5 формат А4		



- Патрубок покрыть грунтом ХС-010
краска ЭМХС-710, серый, лак ХС-76IVB
ГОСТ 9355-81, за исключением сопрягающихся
поверхностей с бетоном.
- Сварные швы патрубка испытать на
герметичность путём смачивания керосином.
- * Размеры для справок.

$h_{14}, h_{14} \pm \frac{1714}{2}$

6С.23.185.000С6				Лист	Масса	Масштаб
Патрубок Ду 900 с отводом				И	1200	1:20
И.контр. Третьяков				Лист	Листов 1	
Лист 8-3 ГОСТ 19903-74 ВатЗсп ГОСТ 16523-70				Мосводоканал/ИШ/проект Отдел № 5 формат А4		

Код документа	Код	Обозначение	Наименование	Кол.	Примечание
<u>Документация</u>					
А2		6С.23.185.000СБ	Сборочный чертеж		
<u>Сборочные единицы</u>					
А4	1	6С.23.185.100	Патрубок	1	
А4	2	6С.23.185.200	Короб	1	
А4	3	6С.23.185.300	Отвод	1	

Имя и фамилия, Подпись и дата, Имя и фамилия, Подпись и дата

Имя и фамилия, Подпись и дата		Имя и фамилия, Подпись и дата	
Разработчик: Соколов	Проверено: Пеньков	Имя и фамилия, Подпись и дата	Имя и фамилия, Подпись и дата
И.контр. Третьяков		И.контр. Третьяков	

6С.23.185.000

Патрубок Ду 900 с отводом

лит. лист листов
VI / / 1

МосводоканалНИИпроект
Отдел №5
формат А4

Код документа	Код	Обозначение	Наименование	Кол.	Примечание
<u>Документация</u>					
А2		6С.23.185.100СБ	Сборочный чертеж		
<u>Детали</u>					
А4	1	6С.23.185.101	Полукольцо	1	
А4	2	6С.23.185.102	Ствол	1	

Имя и фамилия, Подпись и дата, Имя и фамилия, Подпись и дата

Имя и фамилия, Подпись и дата		Имя и фамилия, Подпись и дата	
Разработчик: Соколов	Проверено: Пеньков	Имя и фамилия, Подпись и дата	Имя и фамилия, Подпись и дата
И.контр. Третьяков		И.контр. Третьяков	

6С.23.185.100

Патрубок

лит. лист листов
VI / / 1

МосводоканалНИИпроект
Отдел №5
формат А4

6С.23.185.100СБ

Вид А

ГОСТ 16037-80-СБ

φ 900±0.10*

2045
2554*
2710*

I
M 1:1

II
M 1:1

27°*

27°*

1. H14, h14, ± 17/4
2. Сварной шов испытать на герметичность путем смачивания керосином.
3.* Размеры для справок.

Имя и фамилия, Подпись и дата		Имя и фамилия, Подпись и дата	
Разработчик: Соколов	Проверено: Пеньков	Имя и фамилия, Подпись и дата	Имя и фамилия, Подпись и дата
И.контр. Третьяков		И.контр. Третьяков	

6С.23.185.100СБ

Патрубок

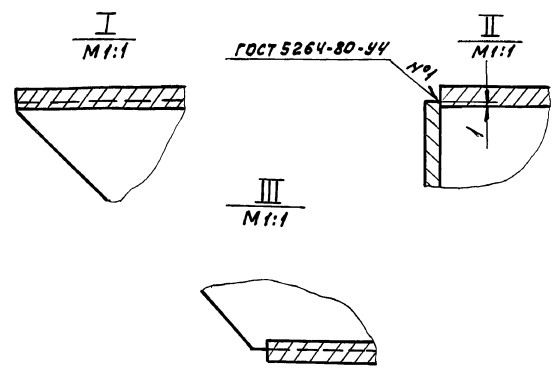
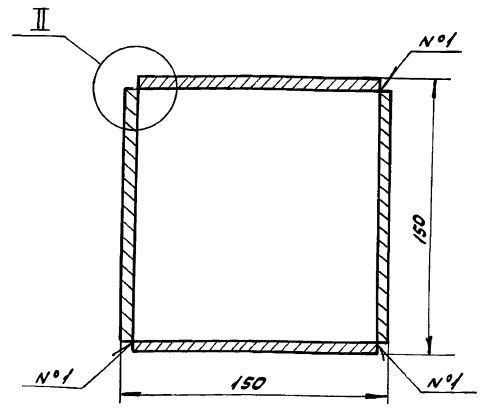
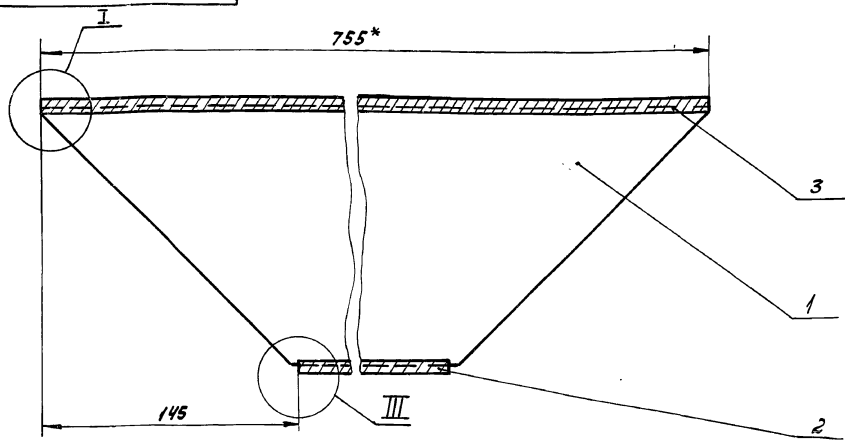
лит. лист листов
VI / / 1

МосводоканалНИИпроект
Отдел №5
формат А4

Имя и фамилия, Подпись и дата, Имя и фамилия, Подпись и дата

Титовый проект 902-2-470.89
Альбом 7

6С.23.185.200СБ



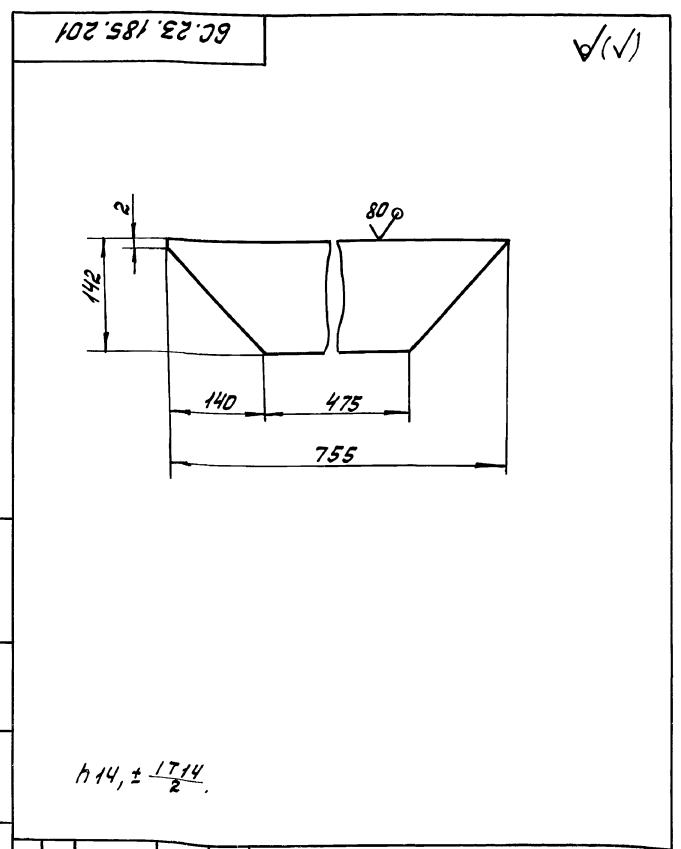
- 1. $h 14, \pm \frac{IT 14}{2}$.
- 2.* Размеры для справок.
- 3. Шероховатость обрабатываемых поверхностей деталей без чертежа - $\sqrt{1}$.

				6С.23.185.200СБ			
Изм. Лист № док. Подп. Дата	Разраб. Соколова С.И. 25.11.88	Пров. Пендерева В.И. 1.12.88	Н.контр. Третьяков С.И. 5.01.89	Короб	Лит.	Масса	Масштаб
					И	14,0	1:2
				Лист		Листов	1
				МосводоканалНИИпроект Отдел №5 Формат А3			

Шк и пед. Подп. и дата. Взам. инв. и Шк и сф. Подп. и дата

Формат	Лист	Поз.	Обозначение	Наименование	кол.	Примечание
				<u>Документация</u>		
				<u>Детали</u>		
А3			6С.23.185.200СБ	Сборочный чертеж		
А4	1		6С.23.185.201	Стенка боковая	2	
Б4	2		6С.23.185.202	Стенка нижняя		
				Лист 6-5 ГОСТ 19903-74 в ст. 301 ГОСТ 14637-79		
				465 h 14 x 140 h 14	1	2,55 кг
Б4	3		6С.23.185.203	Стенка верхняя		
				Лист 6-5 ГОСТ 19903-74 в ст. 301 ГОСТ 14637-79		
				755 h 14 x 140 h 14	1	4,04 кг

Шк и пед. Подп. и дата. Взам. инв. и Шк и сф. Подп. и дата



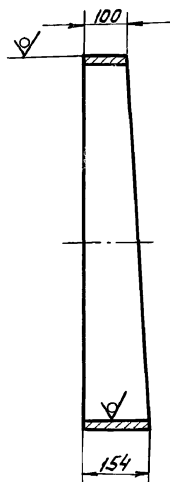
				6С.23.185.201			
Изм. Лист № док. Подп. Дата	Разраб. Соколова С.И. 25.11.88	Пров. Пендерева В.И. 1.12.88	Н.контр. Третьяков С.И. 5.01.89	Стенка боковая	Лит.	Масса	Масштаб
					И	3,45	1:5
				Лист		Листов	1
				МосводоканалНИИпроект Отдел №5 Формат А4			

Шк и пед. Подп. и дата. Взам. инв. и Шк и сф. Подп. и дата

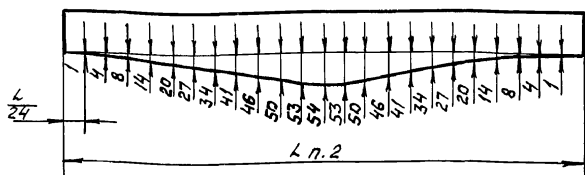
Тилебой проект 902-2-470-90

6С.23.185.101

40/ (✓)



ШЯБЛОН



1. $n 14, \pm \frac{1714}{2}$.
2. Размер L равен длине окружности, измеренной по фактическому наружному диаметру трубы.

6С.23.185.101

Изм. №	Лист	№ докум.	Подп.	Дат.
	1	Рязр. Соколов	СМ	25.11.88
	2	Проб. Пендере	В	11.12.88

Полукольцо

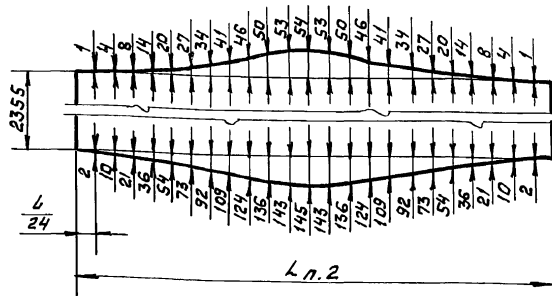
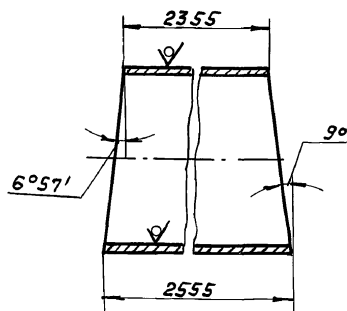
Лит.	Масса	Масштаб
И	30,0	1:10
Лист Листов 1		
И.контр. Третьяков		

Труба 920x10 ГОСТ 10704-76
в ст. 3 сл. ГОСТ 10706-76
Мосводоканализпроект
Отдел № 5

ФОРМАТ А4

6С.23.185.102

40/ (✓)



1. $n 14, \pm \frac{1714}{2}$.
2. Размер L равен длине окружности, измеренной по фактическому наружному диаметру трубы.

6С.23.185.102

Изм. №	Лист	№ докум.	Подп.	Дат.
	1	Рязр. Соколов	СМ	25.11.88
	2	Проб. Пендере	В	11.12.88

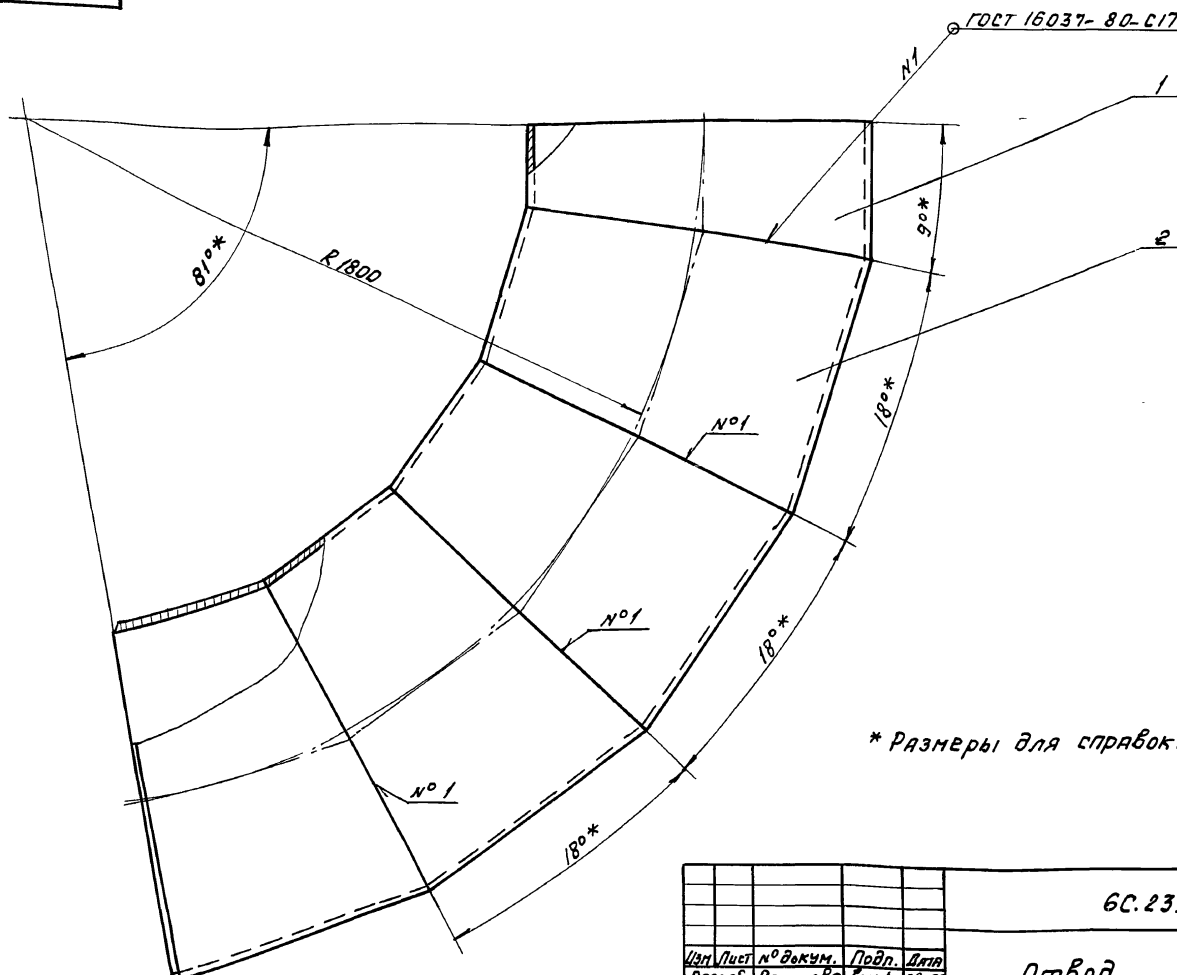
Ствол

Лит.	Масса	Масштаб
И	478,0	1:20
Лист Листов 1		
И.контр. Третьяков		

Труба 920x10 ГОСТ 10704-76
в ст. 3 сл. ГОСТ 10706-76
Мосводоканализпроект
Отдел № 5

ФОРМАТ А4

6С.23.185.300 СБ



* Размеры для справок.

6С.23.185.300 СБ

Изм. №, Лист, № докум., Подп., Дат.

Изм. №	Лист	№ докум.	Подп.	Дат.
	1	Рязр. Соколов	СМ	25.11.88
	2	Проб. Пендере	В	11.12.88

Отвод

Лит.	Масса	Масштаб
И	590,0	1:10
Лист Листов 1		
И.контр. Третьяков		

Мосводоканализпроект
Отдел № 5

Формат Зона	Поз.	Обозначение	Наименование	Кол.	Приме- чание
			<u>Документация</u>		
А3		6С. 23. 185. 300СБ	Сборочный чертеж		
			<u>Детали</u>		
А4	1	6С. 23. 185. 301	Полукольцо	1	
А3	2	6С. 23. 185. 302	Кольцо	4	

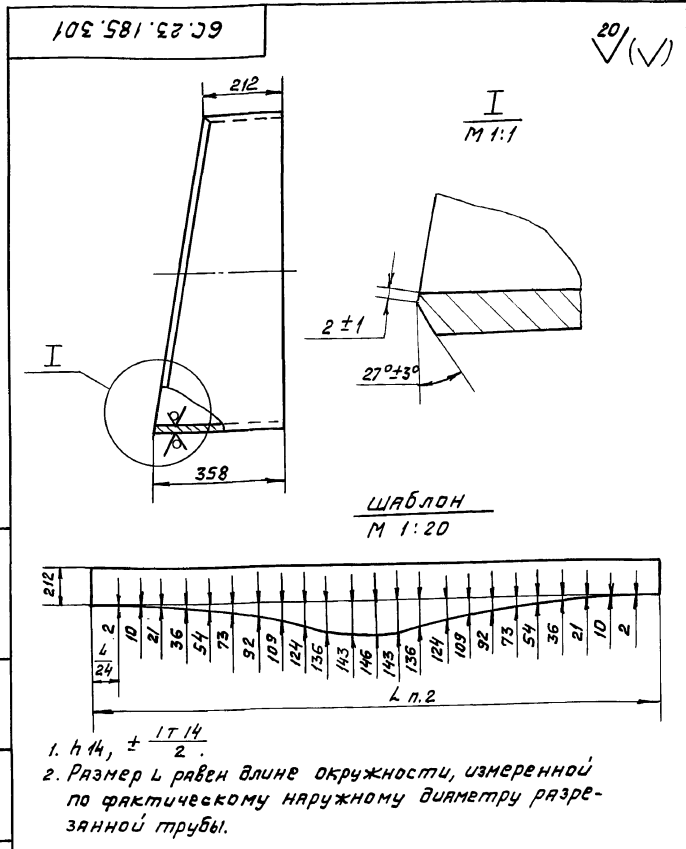
Изм. № подл. Подп. и дата. Взам. инв. №. Инв. №. Подп. и дата.

Изм. № подл. Подп. и дата. Взам. инв. №. Инв. №. Подп. и дата.				Изм. № подл. Подп. и дата. Взам. инв. №. Инв. №. Подп. и дата.			
Изм. № подл.	Подп.	Дата	Взам. инв. №.	Инв. №.	Подп.	Дата	Взам. инв. №.
Изм. № подл.	Подп.	Дата	Взам. инв. №.	Инв. №.	Подп.	Дата	Взам. инв. №.

6С. 23. 185. 300

Отвод

формат А4



Изм. № подл. Подп. и дата. Взам. инв. №. Инв. №. Подп. и дата.

Изм. № подл. Подп. и дата. Взам. инв. №. Инв. №. Подп. и дата.				Изм. № подл. Подп. и дата. Взам. инв. №. Инв. №. Подп. и дата.			
Изм. № подл.	Подп.	Дата	Взам. инв. №.	Инв. №.	Подп.	Дата	Взам. инв. №.
Изм. № подл.	Подп.	Дата	Взам. инв. №.	Инв. №.	Подп.	Дата	Взам. инв. №.

6С. 23. 185. 301

Полукольцо

Лит. Масса Масштаб

И 65,0 1:10

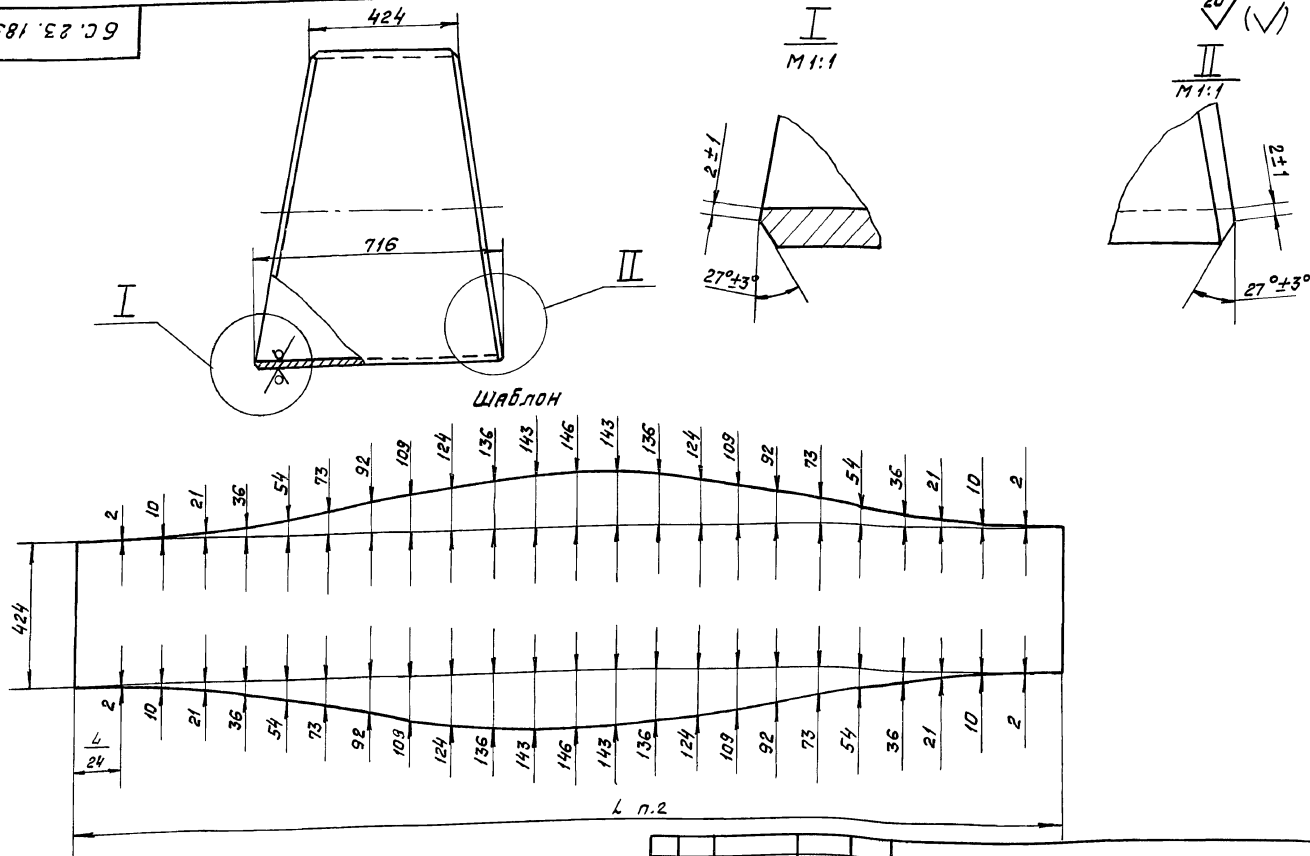
Лист Листов 1

МосводоканалНИИпроект

Отдел №5

формат А4

6С. 23. 185. 302



Изм. № подл. Подп. и дата. Взам. инв. №. Инв. №. Подп. и дата.

1. $h 14, \pm \frac{1714}{2}$
2. Размер L равен длине окружности, измеренной по фактическому наружному диаметру разрезаемой трубы.

Изм. № подл. Подп. и дата. Взам. инв. №. Инв. №. Подп. и дата.				Изм. № подл. Подп. и дата. Взам. инв. №. Инв. №. Подп. и дата.			
Изм. № подл.	Подп.	Дата	Взам. инв. №.	Инв. №.	Подп.	Дата	Взам. инв. №.
Изм. № подл.	Подп.	Дата	Взам. инв. №.	Инв. №.	Подп.	Дата	Взам. инв. №.

6С. 23. 185. 302

Кольцо

Лит. Масса Масштаб

И 130,0 1:10

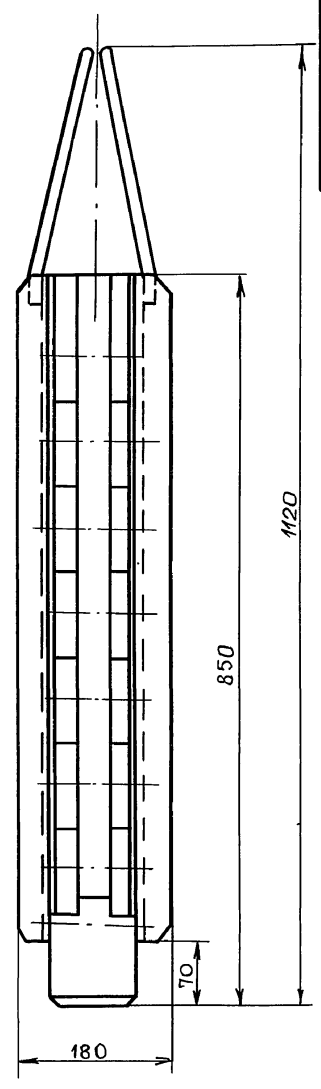
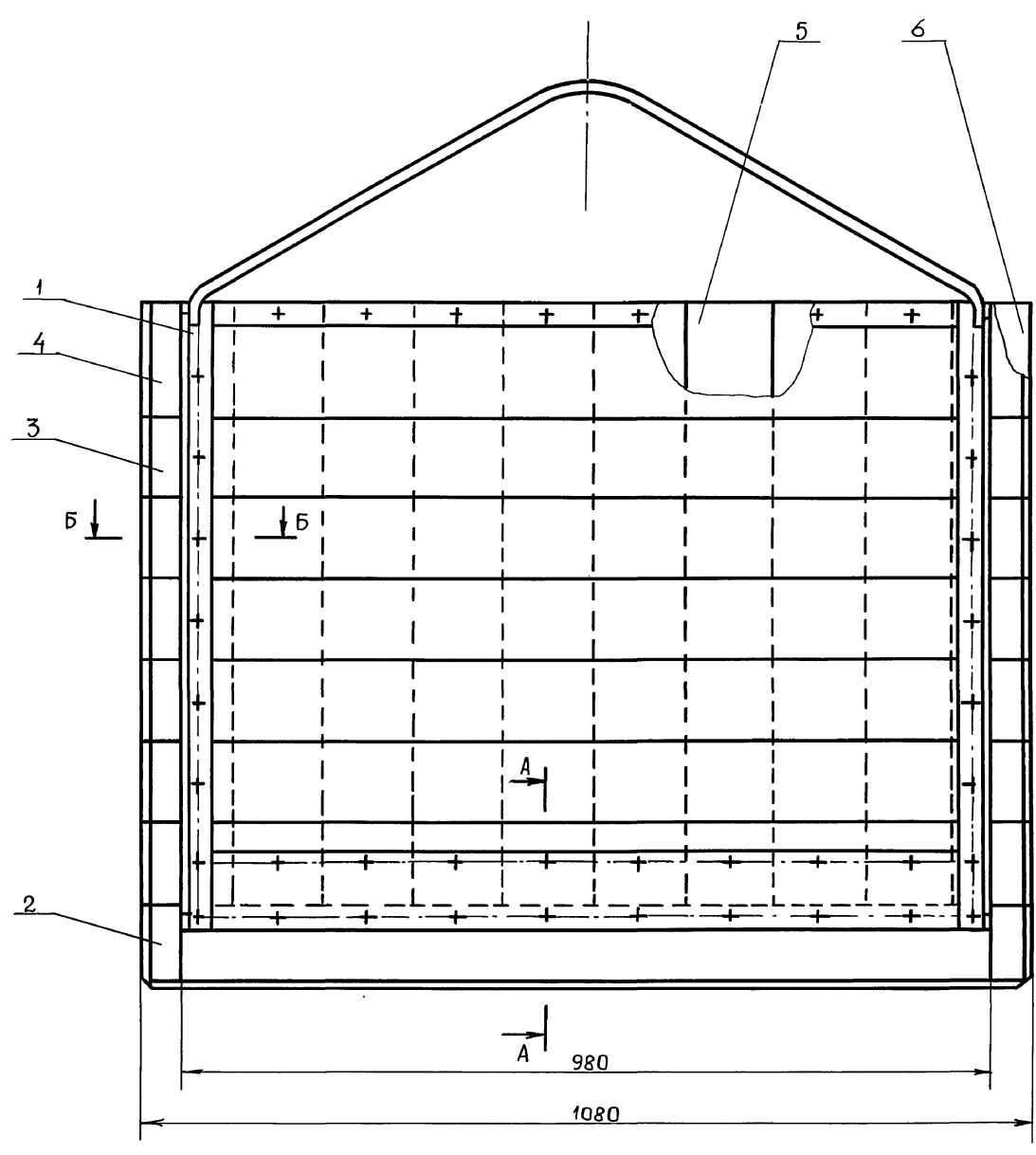
Лист Листов 1

МосводоканалНИИпроект

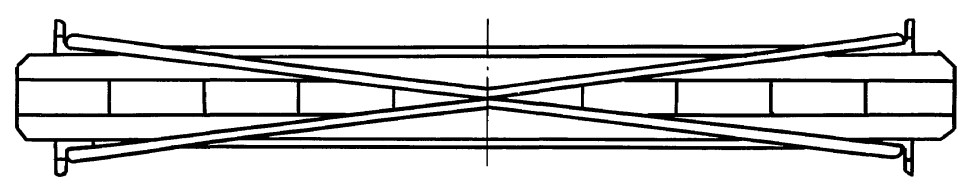
Отдел №5

формат А4

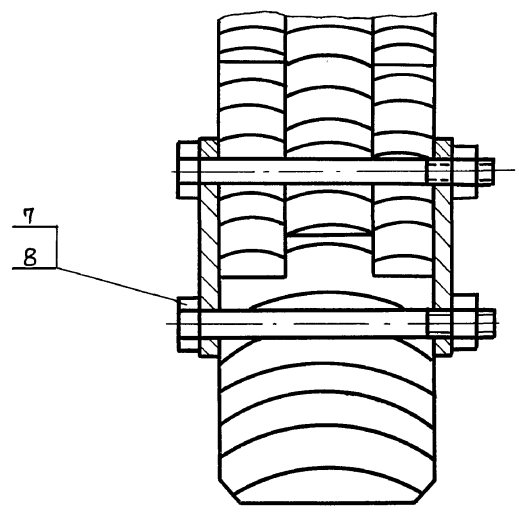
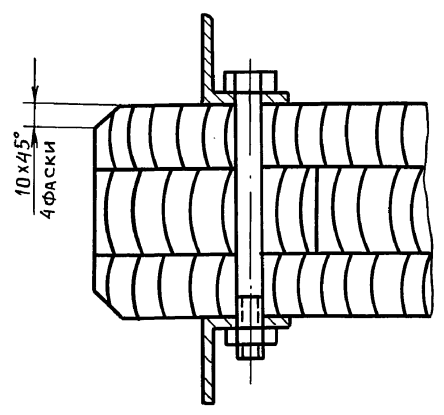
Типовой проект 902-2-470.89
Альбом 7



Б-Б
М 1:2



А-А
М 1:2



1. Затвор устанавливается в распределительной чаше первичных отстойников ϕ 24 м.
2. Шероховатость обрабатываемых поверхностей деталей без чертёжа $\sqrt{100}$.
3. Влажность материалов должна быть не выше 15%.
4. Применять строганные доски, плотно подогнать их друг к другу и антисептировать фтористым натрием.
5. Отверстия под болты в досках и бруске сверлить ϕ 12.
- * 6. Размеры для справок.

Инв. № подл.	Подп. и дата	Инв. № подл.	Подп. и дата
Инв. № арх.	Подп. и дата	Инв. № арх.	Подп. и дата

				1 Ф. 949.00.000 СБ				
Изм.	Лист	№ докум.	Подп.	Дата	Затвор шандарный 1000x800	Лист	Масса	Масшт.
Разраб.	Соколов	А				и	89,2	1:5
Пров.	Пендерев					Лист	Листов 1	
Н. контр.	Третьяков					МОСВОДОКАНАЛИИПРОЕКТ Отдел № 5		
Чтв.	Куйбышев							

Кол.	Примечание	Наименование	Обозначение	Зона	Формат
		Документация			
12		Сборочный чертеж	1Ф.949.00.000 СБ		
		Сборочные единицы			
12		Рама	1Ф.949.01.000		
		Детали			
12		Брус	1Ф.949.00.001		
12		Доска 100х14х30х14х1080х14	1Ф.949.00.002		
		Сосна ГОСТ 9463-72			12 1,94 кг
12		Доска 145х14х30х14х1080х14	1Ф.949.00.003		
		Сосна ГОСТ 9463-72			2 4,7 кг
12		Доска 100х14х40х14х725х14	1Ф.949.00.004		
		Сосна ГОСТ 9463-72			9 3,2 кг
12		Доска 90х14х40х14х725х14	1Ф.949.00.005		
		Сосна ГОСТ 9463-72			1 2,6 кг
		Стандартные изделия			
		Болт М12х130.5В.0.96			
		ГОСТ 7798-70			40
		Гайка М12.5.0.96 ГОСТ 5915-70			40
1Ф.949.00.000					
Затвор					
шандарный 1000х800					
МособлканалНИИпроект Отдел № 5 формат А4					

32

100 00 646 Ф1

R 60

Вид А

R 14 ± 17/4
2

1Ф.949.00.001			
Изм. лист № разраб. Подп. Дата	Лит.	Масса	Максимум
Разраб. Соколов С.И. 28.11.83	И	7,3	1:5
Проб. Пендерева В.И. 1.12.83	лист листов 1		
Брус			
И. контр. Третьяков В.И. 5.01.88	Сосна ГОСТ 9463-72		
МособлканалНИИпроект Отдел № 5 формат А4			

Кол.	Примечание	Наименование	Обозначение	Зона	Формат
		Документация			
12		Сборочный чертеж	1Ф.949.01.000 СБ		
		Детали			
12		Дуга	1Ф.949.01.001		
12		Пластина	1Ф.949.01.002		
		Полоса 6-2-4х30 ГОСТ 103-76			
		Вст 3 оп ГОСТ 535-79			
		L = 900х14			1 0,85 кг
12		Стойка	1Ф.949.01.003		
		Уголок 40х40х4-Б ГОСТ 8253-76			
		Станд. II-ГОСТ 535-79			
		L = 780х14			2 1,89 кг
12		Пластина	1Ф.949.01.004		
		Полоса 6-2-4х100 ГОСТ 103-76			
		Вст 3 оп ГОСТ 535-79			
		L = 900х14			1 2,83 кг
1Ф.949.01.000					
Рама					
МособлканалНИИпроект Отдел № 5 формат А4					

33

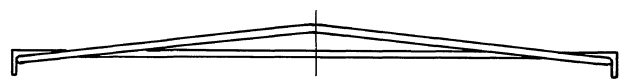
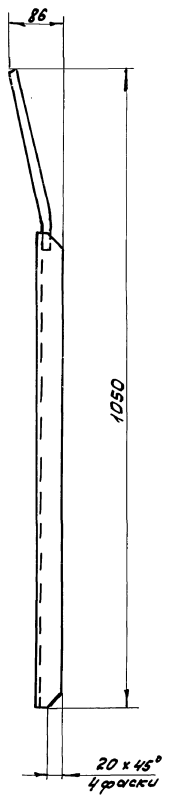
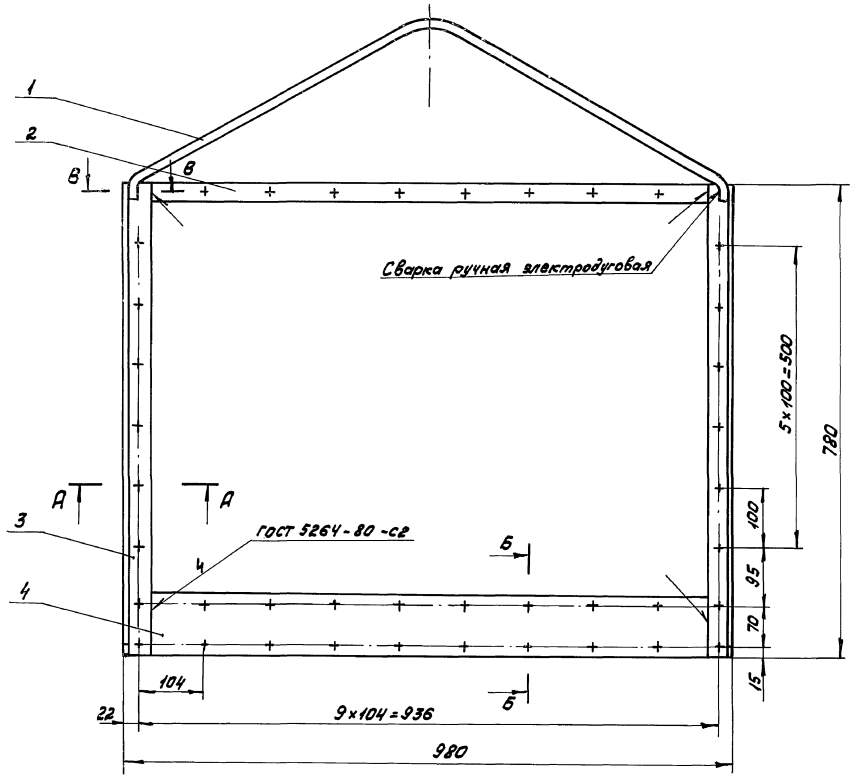
100 00 646 Ф1

20/ (✓)

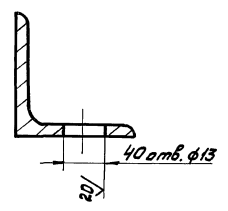
Вид А

1. h 14 ± 17/4
2. Развернутая длина L = 1200 мм

1Ф.949.01.001			
Изм. лист № разраб. Подп. Дата	Лит.	Масса	Максимум
Разраб. Соколов С.И. 28.11.83	И	1,9	1:5
Проб. Пендерева В.И. 1.12.83	лист листов 1		
Дуга			
И. контр. Третьяков В.И. 5.01.88	16-В-ГОСТ 2590-71		
МособлканалНИИпроект Отдел № 5 формат А4			

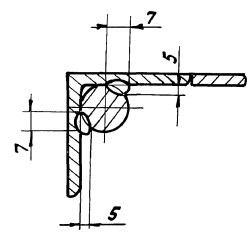
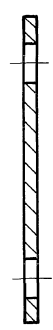


A-A
 M 1:1



B-B
 M 1:1

B-B
 M 1:1



1. Окраску производить грунтом ХС-Д10, краской ЭМХС-710, серый, лаком ХС-76IV в гост 9355-81.
2. H14, h14, ± 17/14.
3. Шероховатость обрабатываемых поверхностей деталей без чертежа 40/.
- 4.* Размер для справок.
5. Сварку производить электродами типа Э42 гост 9467-75.

Инв. №, дата, Проверка и дата, Взам. инв. №, Изм. №, дата, Проверка и дата

1Ф.949.01.000С5					
Изм. Лист № докум. Подп. Дата		Рама	Лит.	Масса	Масштаб
Разработ.	С.С.С.		И	9,36	1:5
Пров.	Пендерева		Лист	Листов 1	
И.контр.	Третьяков	ЭЛ	Москва, канал, НИИ червк		Отдел №5