

ТИПОВОЙ ПРОЕКТ
409-29-61

АВТОМАТИЗИРОВАННЫЙ ПРИРЕЛЬСОВЫЙ
СКЛАД ЦЕМЕНТА
ВМЕСТИМОСТЬЮ 360/240 ТОНН

Альбом VI

НЕСТАНДАРТИЗИРОВАННОЕ ОБОРУДОВАНИЕ

ВЫПУСК 2

7607/8
цена 6-02

К.Ф.ЦТП инв. № 7607/3

ТИПОВОЙ ПРОЕКТ 409-29-61 АВТОМАТИЗИРОВАННЫЙ ПРИРЕЛЬСОВЫЙ СКЛАД ЦЕМЕНТА ВМЕСТИМОСТЬЮ 360/240 ТОНН

АЛЬБОМ VI ВЫПУСК 2 СОСТАВ ПРОЕКТА

- АЛЬБОМ I ОБЩИЕ ДАННЫЕ. ТЕХНОЛОГИЧЕСКАЯ ЧАСТЬ ПРОМПРОВОДКИ
- АЛЬБОМ II АРХИТЕКТУРНО-СТРОИТЕЛЬНАЯ И САНИТАРНО-ТЕХНИЧЕСКАЯ ЧАСТИ
ВЫПУСК 1-ИНВЕНТАРНЫЙ ВАРИАНТ /В МЕТАЛЛЕ/
ВЫПУСК 2-СТАЦИОНАРНЫЙ ВАРИАНТ /В СБОРНОМ ЖЕЛЕЗОБЕТОНЕ/
АЛЬБОМ III СТРОИТЕЛЬНЫЕ ИЗДЕЛИЯ
- АЛЬБОМ IV ЭЛЕКТРОТЕХНИЧЕСКАЯ ЧАСТЬ.
- АЛЬБОМ V ЭЛЕКТРОТЕХНИЧЕСКАЯ ЧАСТЬ. ЗАДАНИЕ ЗАВОДУ-ИЗГОТОВИТЕЛЮ
- АЛЬБОМ VI НЕСТАНДАРТИЗИРОВАННОЕ ОБОРУДОВАНИЕ ВЫПУСКИ 1,2,3,4,5,6,7,8. 397г.
- АЛЬБОМ VII ЗАКАЗНЫЕ СПЕЦИФИКАЦИИ.
ВЫПУСК 1-НА ТЕХНОЛОГИЧЕСКОЕ, ЭЛЕКТРОТЕХНИЧЕСКОЕ ОБОРУДОВАНИЕ
И ПРОМПРОВОДКИ.
ВЫПУСК 2-НА САНИТАРНО-ТЕХНИЧЕСКОЕ ОБОРУДОВАНИЕ
- АЛЬБОМ VIII СМЕТЫ К АРХИТЕКТУРНО-СТРОИТЕЛЬНОЙ И САНИТАРНО-ТЕХНИЧЕСКОЙ
ЧАСТЯМ.
ВЫПУСК 1-ИНВЕНТАРНЫЙ ВАРИАНТ /В МЕТАЛЛЕ/
ВЫПУСК 2-СТАЦИОНАРНЫЙ ВАРИАНТ /В СБОРНОМ ЖЕЛЕЗОБЕТОНЕ/
- АЛЬБОМ IX ОБЪЕКТНЫЕ СМЕТЫ. СМЕТЫ НА ПРИОБРЕТЕНИЕ
И МОНТАЖ ТЕХНОЛОГИЧЕСКОГО, ЭЛЕКТРОТЕХНИЧЕСКОГО
ОБОРУДОВАНИЯ И ПРОМПРОВОДК. ВЫПУСКИ 1,2.

РАЗРАБОТАН ВСЕСОЮЗНЫМ
ПРОЕКТНО-КОНСТРУКТОРСКИМ
ИНСТИТУТОМ ГИПРОСТРОММАШИНА
ГЛАВНЫЙ ИНЖЕНЕР ИНСТИТУТА
ГЛАВНЫЙ ИНЖЕНЕР ПРОЕКТА

/МАЦЬКОВОЙ/
/ЯСТРЕМСКАЯ/

УТВЕРЖДЕН ГОССТРОЕМ СССР
ПРОТОКОЛ ОТ 20.7.79г. №35
ВВЕДЕН В ДЕЙСТВИЕ С 30.11.1979г.
ИН-ТОМ ГИПРОСТРОММАШИНА
ПРИКАЗ ОТ 13.08.79г. № 63.

СОДЕРЖАНИЕ

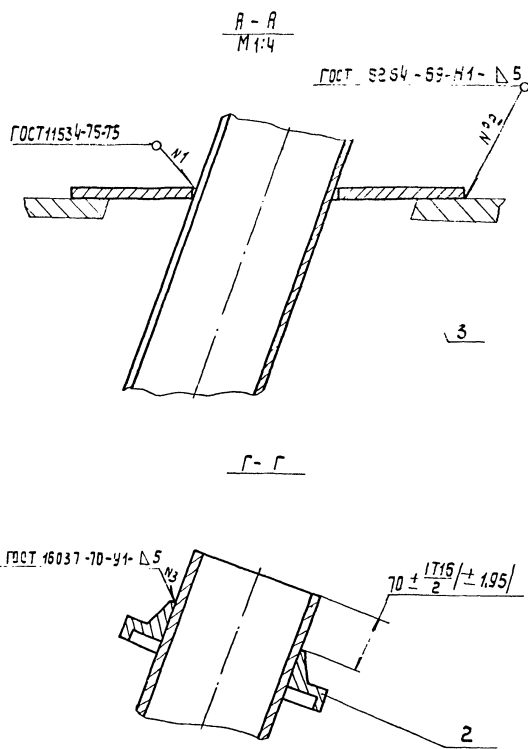
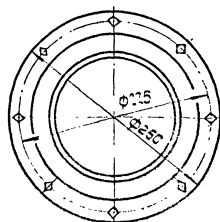
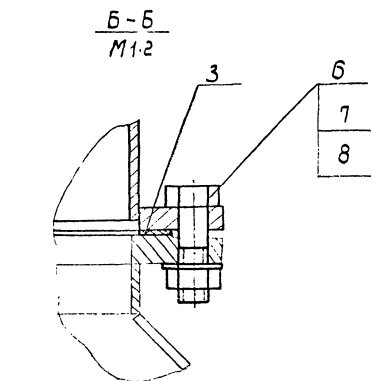
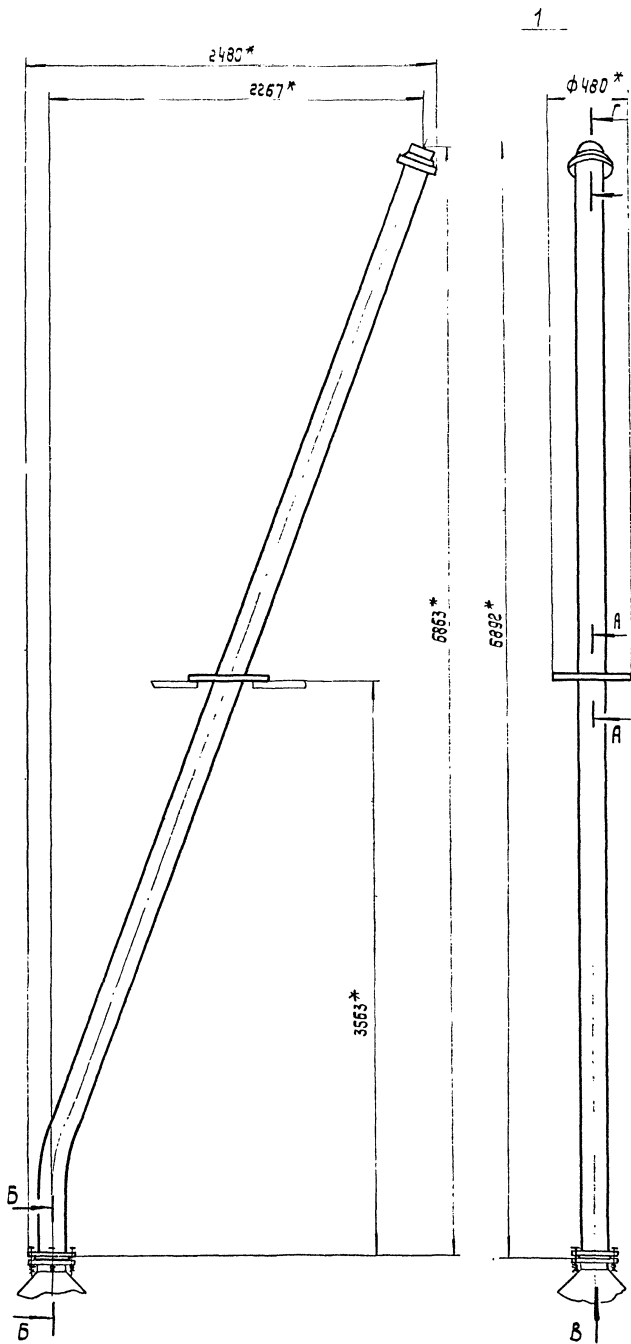
Обозначение	Наименование	Лист
409-29-61 ТН-2	000М Цементопровод ст. эрлицы	5
409-29-61 ТН-2	010С Цементопровод	6
409-29-61 ТН-2	001 Фланец	7
409-29-61 ТН-2	005 Фланец	7
409-29-61 ТН-2	006 Трубопровод	7
409-29-61 ТН-2	010 Цементопровод	8
409-29-61 ТН-2	000ВП Цементопровод от эрлицы	8
409-29-61 ТН-2	002 Прокладка	9
409-29-61 ТН-2	003 Плита	9
409-29-61 ТН-2	000С Цементопровод от эрлицы	9
409-29-61 ТН-4	000М Цементопровод	10
409-29-61 ТН-4	010С Звонилушка	10
409-29-61 ТН-4	020С Корпус	10
409-29-61 ТН-4	030С Патрубок	10
409-29-61 ТН-4	005 Рыкоятка	11
409-29-61 ТН-4	001 Палец	13
409-29-61 ТН-4	006 Наконечник	13
409-29-61 ТН-4	007 Палец	13
409-29-61 ТН-4	011 Кронштейн	13
409-29-61 ТН-4	004 Прокладка	14
409-29-61 ТН-4	013 Основание	14
409-29-61 ТН-4	018 Наконечник	14
409-29-61 ТН-4	019 Кронштейн	14
409-29-61 ТН-4	008 Скоба	15
409-29-61 ТН-4	012 Скоба	15
409-29-61 ТН-4	010 Звонилушка	15
409-29-61 ТН-4	020 Корпус	15
409-29-61 ТН-4	030 Патрубок	16
409-29-61 ТН-4	000В3 Цементопровод	16
409-29-61 ТН-4	000ВП Цементопровод	17
409-29-61 ТН-4	100В0 Цементопровод	17
409-29-61 ТН-5	000М Цементопровод в сборе	18
409-29-61 ТН-5	010С Цементопровод	18
409-29-61 ТН-5	001 Патрубок	18
409-29-61 ТН-5	000 Цементопровод в сборе	18
409-29-61 ТН-5	010 Цементопровод	19
409-29-61 ТН-5	000В3 Цементопровод в сборе	19
409-29-61 ТН-5	000ВП Цементопровод в сборе	20
409-29-61 ТН-5	100В0 Цементопровод в сборе	20

Обозначение	Наименование	Лист
409-29-61 ТН-6	000С5 Устройство для переключения цементопроводов	21
409-29-61 ТН-6	010С5 Корпус	21
409-29-61 ТН-6	005С5 Рычаг	28
409-29-61 ТН-6	040С5 Штурвал	28
409-29-61 ТН-6	030С5 Наконечник	27
409-29-61 ТН-6	050С5 Рычаг	27
409-29-61 ТН-6	070С5 Вал в сборе	28
409-29-61 ТН-6	001 Крышка	29
409-29-61 ТН-6	002 Крышка	29
409-29-61 ТН-6	003 Палец	29
409-29-61 ТН-6	004 Гомут	29
409-29-61 ТН-6	005 Винт	30
409-29-61 ТН-6	006 Винт	30
409-29-61 ТН-6	011 Рыкоятка	30
409-29-61 ТН-6	007 Гомут	31
409-29-61 ТН-6	008 Прокладка	31
409-29-61 ТН-6	023 Кронштейн	31
409-29-61 ТН-6	031 Планка	31
409-29-61 ТН-6	009 Уплотнение	32
409-29-61 ТН-6	012 Скоба	32
409-29-61 ТН-6	013 Палец	32
409-29-61 ТН-6	014 Кронштейн	32
409-29-61 ТН-6	021 Гильза	33
409-29-61 ТН-6	022 Кольцо	33
409-29-61 ТН-6	025 Стопан	33
409-29-61 ТН-6	029 Фланец	33
409-29-61 ТН-6	024 Об	34
409-29-61 ТН-6	025 Ребро	34
409-29-61 ТН-6	028 Ушко	34
409-29-61 ТН-6	032 Обечайка	34
409-29-61 ТН-6	041 Балка	35
409-29-61 ТН-6	044 Балка	35
409-29-61 ТН-6	047 Носовка	35
409-29-61 ТН-6	048 Ниппель	35
409-29-61 ТН-6	051 Кольцо	36
409-29-61 ТН-6	052 Ступица	36
409-29-61 ТН-6	057 Балка	36
409-29-61 ТН-6	058 Балка	36
409-29-61 ТН-6	062 Переходник	37
409-29-61 ТН-6	063 Кольцо	37
409-29-61 ТН-6	066 Вал	37

СОДЕРЖАНИЕ

Обозначение	Наименование	Лист
409-29-61 ТН-Б	067 Угольник	38
409-29-61 ТН-Б	000 Устройство для переключения цементопроводов	38
409-29-61 ТН-Б	010 Корпус	39
409-29-61 ТН-Б	020 Рычаг	39
409-29-61 ТН-Б	030 Наконечник	39
409-29-61 ТН-Б	040 Штурвал	39
409-29-61 ТН-Б	050 Рычаг	40
409-29-61 ТН-Б	060 Насадка	40
409-29-61 ТН-Б	070 Вал в сборе	40
409-29-61 ТН-Б	000 БЗ Устройство для переключения цементопроводов	40
409-29-61 ТН-Б	000 ВП Устройство для переключения цементопроводов	41
409-29-61 ТН-Б	000 ВС Устройство для переключения цементопроводов	41
409-29-61 ТН-Т	000 СБ Устройство для переключения цементопроводов	42
409-29-61 ТН-Т	010 СБ Корпус	45
409-29-61 ТН-Т	000 Устройство для переключения цементопроводов	47
409-29-61 ТН-Т	010 Корпус	48
409-29-61 ТН-Т	000 БЗ Устройство для переключения цементопроводов	48
409-29-61 ТН-Т	000 ВП Устройство для переключения цементопроводов	49
409-29-61 ТН-Т	000 ВС Устройство для переключения цементопроводов	49
409-29-61 ТН-В	000 СБ Патрубок канцеляр	50
409-29-61 ТН-В	001 Патрубок	51
409-29-61 ТН-В	002 Прокладка	52
409-29-61 ТН-В	000 Патрубок канцеляр	52
409-29-61 ТН-В	000 ВП Патрубок канцеляр	52
409-29-61 ТН-И	000 СБ Установка вентилятора	53
409-29-61 ТН-И	010 СБ Рама	54
409-29-61 ТН-И	020 СБ Рамка	55
409-29-61 ТН-И	030 СБ Зерождение	56
409-29-61 ТН-И	040 СБ Стопан	57
409-29-61 ТН-И	050 СБ Стопан	57
409-29-61 ТН-И	004 Подкладка	57
409-29-61 ТН-И	026 Плита	57
409-29-61 ТН-И	001 Шкив	58
409-29-61 ТН-И	040 Стопан	58
409-29-61 ТН-И	050 Стопан	58
409-29-61 ТН-И	002 Пружина	59
409-29-61 ТН-И	003 Кольцо	59
409-29-61 ТН-И	005 Винт	59
409-29-61 ТН-И	018 Упор	59
409-29-61 ТН-И	014 Палец грузовой	60
409-29-61 ТН-И	015 Планка	60

Обозначение	Наименование	Лист
409-29-61 ТН-И	016 Балка	60
409-29-61 ТН-И	019 Угольник	60
409-29-61 ТН-И	023 Кошух	61
409-29-61 ТН-И	020 Рамка	61
409-29-61 ТН-И	030 Зерождение	61
409-29-61 ТН-И	042 Связь	62
409-29-61 ТН-И	022 Стенка	62
409-29-61 ТН-И	024 Лепка	62
409-29-61 ТН-И	000 Установка вентилятора	63
409-29-61 ТН-И	010 Рама	63
409-29-61 ТН-И	000 ВП Установка вентилятора	64
409-29-61 ТН-И	000 ВС Установка вентилятора	65
409-29-61 ТН-И	000 МЧ Воздуховод от циклона к фильтру	66
409-29-61 ТН-И	001 Прокладка	67
409-29-61 ТН-И	021 Накладка	67
409-29-61 ТН-И	010 СБ Воздуховод	68
409-29-61 ТН-И	020 СБ Патрубок правый	69
409-29-61 ТН-И	030 СБ Патрубок левый	70
409-29-61 ТН-И	040 СБ Тройник	71
409-29-61 ТН-И	050 СБ Воздуховод	72
409-29-61 ТН-И	002 Прокладка	73
409-29-61 ТН-И	003 Прокладка	73
409-29-61 ТН-И	012 Стенка	73
409-29-61 ТН-И	004 Баковина	74
409-29-61 ТН-И	005 Баковина	74
409-29-61 ТН-И	006 Стенка	74
409-29-61 ТН-И	039 Баковина	74
409-29-61 ТН-И	007 Стенка	75
409-29-61 ТН-И	015 Стенка	75
409-29-61 ТН-И	041 Баковина	75
409-29-61 ТН-И	042 Стенка	75
409-29-61 ТН-И	013 Баковина	76
409-29-61 ТН-И	014 Косынка	76
409-29-61 ТН-И	022 Накладка	76
409-29-61 ТН-И	023 Накладка	76
409-29-61 ТН-И	010 Воздуховод	77
409-29-61 ТН-И	020 Патрубок правый	77
409-29-61 ТН-И	030 Патрубок левый	78
409-29-61 ТН-И	040 Тройник	78
409-29-61 ТН-И	050 Воздуховод	78
409-29-61 ТН-И	000 ВП Воздуховод от циклона к фильтру	79
409-29-61 ТН-И	000 ВС Воздуховод от циклона к фильтру	79

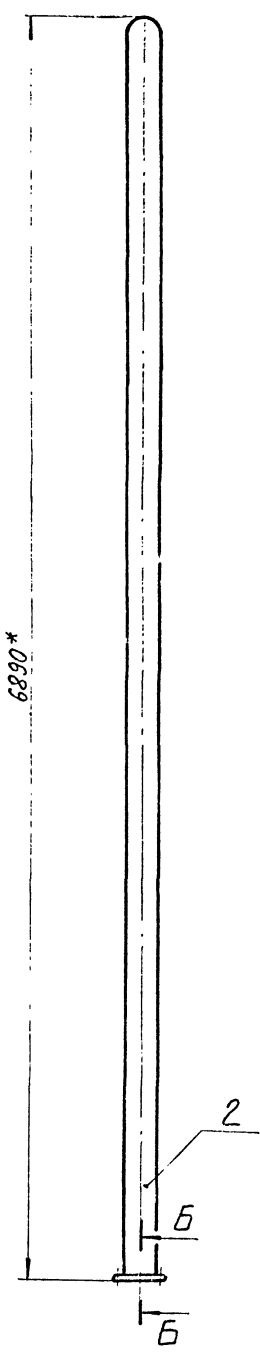
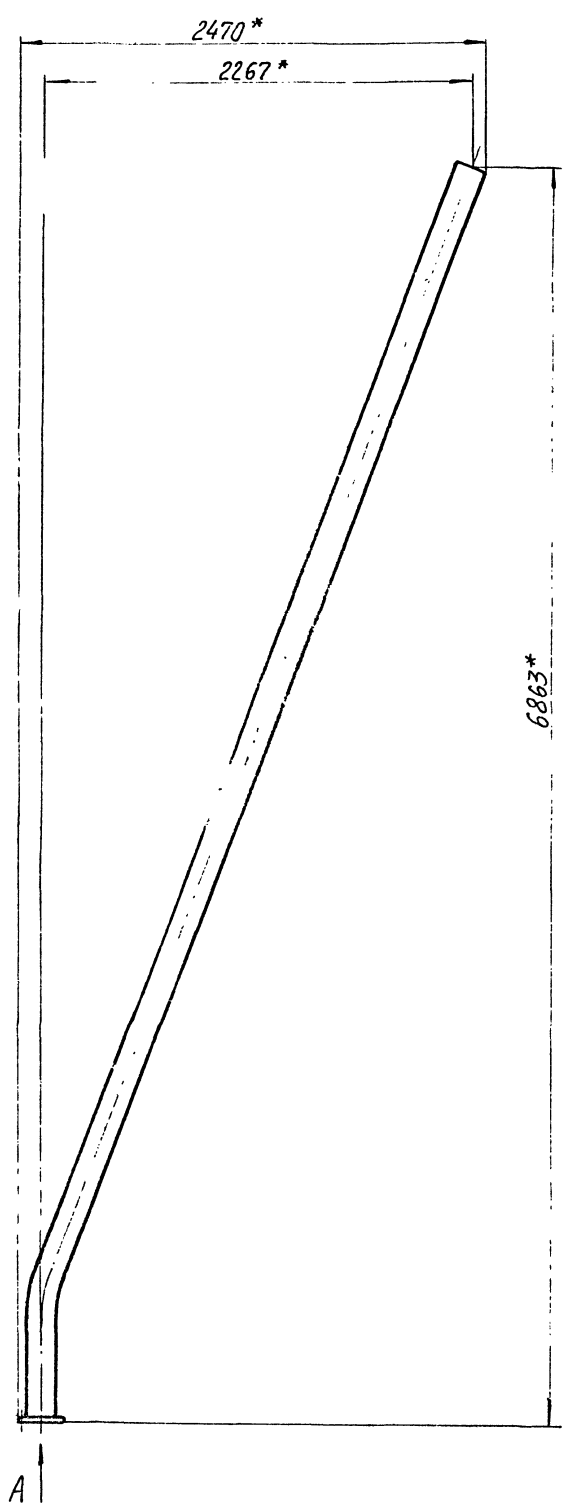


Поз.	Обозначение	Наименование	Кол.	Примеч.
Документация				
	409-29-61	СОИМЧ		Монтажный чертеж
	409-29-61	000 BC		Ведомость спецификации
	409-29-61	000 BD		Ведомость покупных изделий
Сборочные единицы				
1	409-29-61	010		Цементопровод
Детали				
2	409-29-61	001	1	Фланец
3	409-29-61	002	1	Прокладка
4	409-29-61	003	1	Плита
Стандартные изделия				
6		Болт М16 х 60 В6 ГОСТ 7798-70	8	0,12 кг
7		Гайка М12.5 ГОСТ 5915-70	8	0,533 кг
8		Шайба 16.01 ГОСТ 11371-68	8	0,34 кг

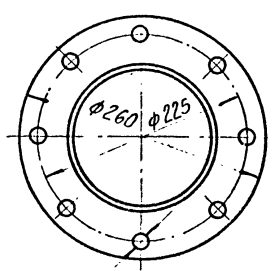
1. * Размеры для справок.
2. Масса направленного металла - 0,3 кг.

Узм.	Испол.	№ докум.	Подп.	Дата	409-29-61	000 МЧ	Лист	Кол-во
Разраб.		Зач. техн.			Цементопровод	от эрлифта	1	1:20
Проб.		Экз. техн.			Монтажный	чертеж	1	
Инженер		Инженер						

409-29-61
ТН-2

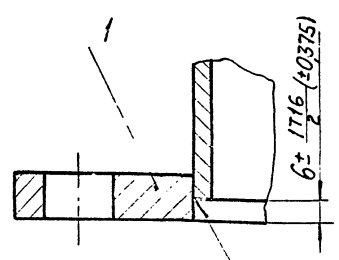


Вид А
М 1:4



8 отв $\phi 19^*$

Б-Б
М 1:1

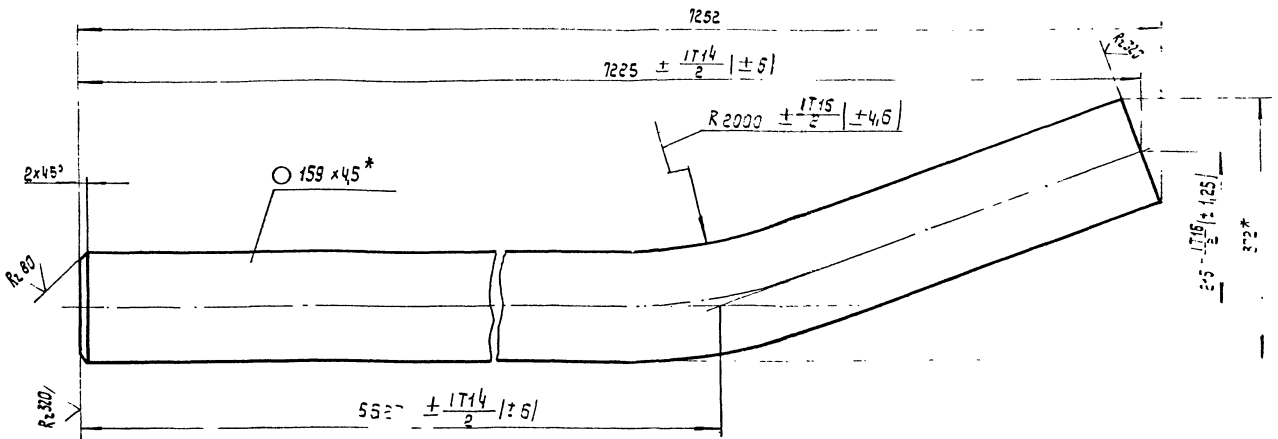


ГОСТ 16037-70 У1-Δ 5

*Размеры для справок.

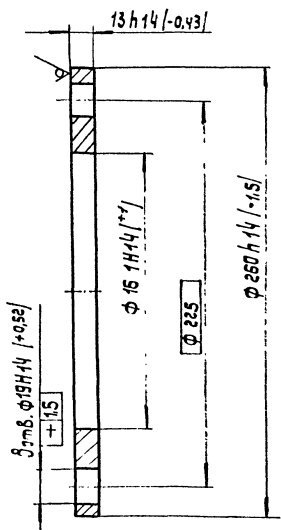
6
1507/8

				409-29-61 ТН-2		ОКСБ	
Изм	Лист	№ док-ум	Подп.	Дат	Цементопровод		
					Лист	Масса	Листов
						132	1:20
Сборочный чертёж					Лист Листов		
					гипростроймашина		
					г. Киев		
					ММ		

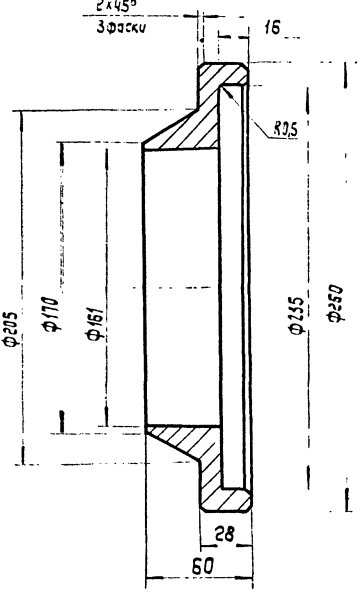


1. Длина развертки 7360* мм.
- 2.* Размеры для справок.

				409-29-61 ТН-2			С 06		
Изм	Лист	№ ЭСЭС	Подп.	Дата	Трубопровод	Лит.	Масса	Масштаб	
Разраб.	С.С.С.С.	С.С.С.С.	С.С.С.С.	С.С.С.С.			125	1:5	
Проб.	С.С.С.С.	С.С.С.С.	С.С.С.С.	С.С.С.С.	Труба 159x4,5 ГОСТ 8732-70 А Ст-Лс ГОСТ 8731-74	Лист	Листов	1	
Т.контр.	С.С.С.С.	С.С.С.С.	С.С.С.С.	С.С.С.С.		Классификация	2. К.в.з		
Рук.	С.С.С.С.	С.С.С.С.	С.С.С.С.	С.С.С.С.	Калибрвал: Усв.в	Формат 12			
И.контр.	С.С.С.С.	С.С.С.С.	С.С.С.С.	С.С.С.С.					
Утв.	С.С.С.С.	С.С.С.С.	С.С.С.С.	С.С.С.С.					



				409-29-61 ТН-2			005		
Изм	Лист	№ ЭСЭС	Подп.	Дата	Фланец	Лит.	Масса	Масштаб	
Разраб.	С.С.С.С.	С.С.С.С.	С.С.С.С.	С.С.С.С.			2,5	1:2	
Проб.	С.С.С.С.	С.С.С.С.	С.С.С.С.	С.С.С.С.	Ст. 3 по ГОСТ 380-71	Лист	Листов	1	
Т.контр.	С.С.С.С.	С.С.С.С.	С.С.С.С.	С.С.С.С.		Классификация	23		
Рук.	С.С.С.С.	С.С.С.С.	С.С.С.С.	С.С.С.С.					
И.контр.	С.С.С.С.	С.С.С.С.	С.С.С.С.	С.С.С.С.					
Утв.	С.С.С.С.	С.С.С.С.	С.С.С.С.	С.С.С.С.					



Предельные отклонения размеров:
Валов - h 14, отверстий - H 14.

Изм. №, дата, лит. №, дата, лит. №, дата

				409-29-61 ТН-2			001		
Изм	Лист	№ ЭСЭС	Подп.	Дата	Фланец	Лит.	Масса	Масштаб	
Разраб.	С.С.С.С.	С.С.С.С.	С.С.С.С.	С.С.С.С.			4,5	1:2	
Проб.	С.С.С.С.	С.С.С.С.	С.С.С.С.	С.С.С.С.	Ст. 3 по ГОСТ 380-71	Лист	Листов	1	
Т.контр.	С.С.С.С.	С.С.С.С.	С.С.С.С.	С.С.С.С.		Классификация	2. К.в.з		
Рук.	С.С.С.С.	С.С.С.С.	С.С.С.С.	С.С.С.С.					
И.контр.	С.С.С.С.	С.С.С.С.	С.С.С.С.	С.С.С.С.					
Утв.	С.С.С.С.	С.С.С.С.	С.С.С.С.	С.С.С.С.					

Формат	Вид	Наименование	Обозначение	Количество	Примечание
					Документация
			409-29-61 - 0106		Сборочный чертеж
					Детали
И	1		409-29-61 - 005 ТН-2		Фланец 1
И	2		409-29-61 - 006 ТН-2		Трещотковод 1

Листы в сборе
Листы в сборе
Листы в сборе
Листы в сборе

409-29-61 - 010
ТН-2

Цементапробод

Исполнитель: [Signature]
Проверено: [Signature]
Инженер: [Signature]
УТВ. [Signature]

МММ

№ строки	Наименование	Обозначение документа на поставку	Поставщик	Куда входить (обозначение)	Количество				Примечание
					на из-делие	в комплект	на ре-гулир.	всего	
1	Крепежные изделия								
2									
3	болт М16х62-46	ГОСТ 7798-70			8			8	
4									
5	гайка М12.5	ГОСТ 5915-70			8			8	
6									
7	Шайба 16.01	ГОСТ 11371-68			8			8	
8									
9									
10									
11									
12									
13									
14									
15									
16									
17									
18									
19									
20									
21									
22									
23									
24									
25									
26									8

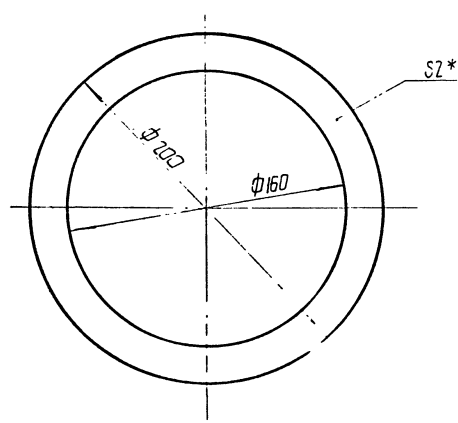
409-29-61 - 00081
ТН-2

Цементапробод от эрлифта

Исполнитель: [Signature]
Проверено: [Signature]
Инженер: [Signature]
УТВ. [Signature]

МММ

409-29-61
ТН-2

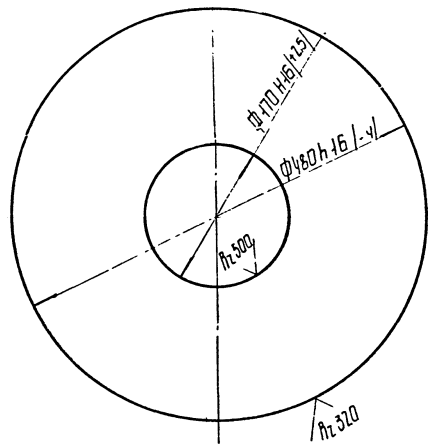


* Размер для справок.

				409-29-61 ТН-2			002		
И	Лист	на заказ	Лист	Прокладка		Лист	Масса	Масштаб	
1	1	1	1			1	0,1	1:2	
				Пластина 1 лист 11Мц.-м. 2,9; ГОСТ 7338-71		Лист		Листов 1	
				г. Киев		г. Киев		ММ	
				копировал		фартат 11			

409-29-61
ТН-2

✓(✓)



* Размер для справок.

				409-29-61 ТН-2			003		
И	Лист	на заказ	Лист	Плита		Лист	Масса	Масштаб	
1	1	1	1			1	12	1:4	
				Лист		Листов 1			
				г. Киев		г. Киев		ММ	
				копировал		фартат 11			

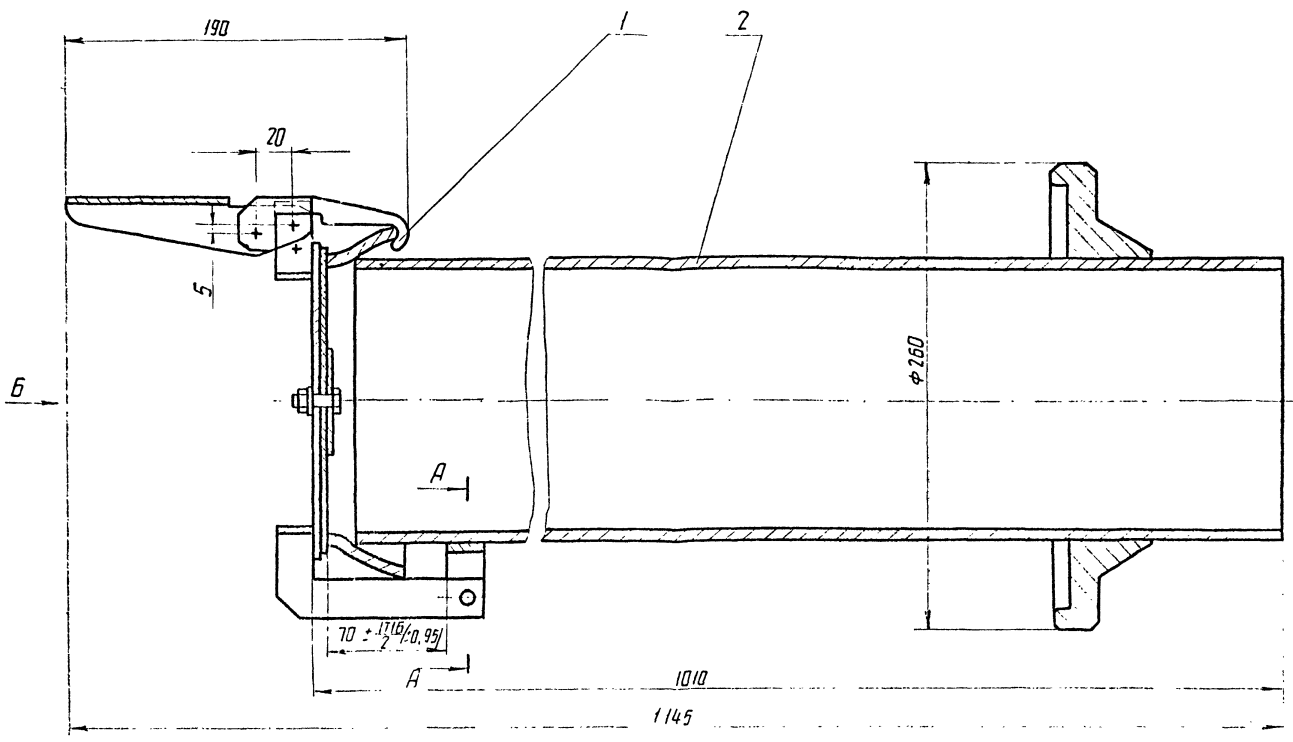
№	Обозначение	Наименование	куда вводит		Примечание
			Обозначение	№	
1	409-29-61 ТН-2 - 00014	Цементопровод от эрлифта		1	
2					
3	409-29-61 ТН-2 - 010	Цементопровод		1	
4					
5					
6					
7					
8					
9					
10					
11					
12					
13					
14					
15					
16					
17					
18					
19					
20					
21					
22					
23					
24					
25					

9

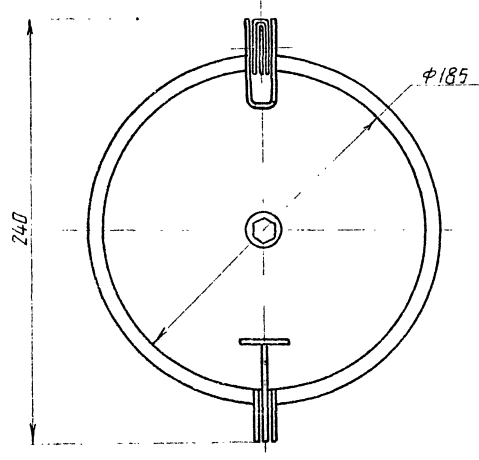
7607/8

				409-29-61 ТН-2			00080		
И	Лист	на заказ	Лист	Цементопровод от эрлифта		Лист	Масса	Масштаб	
1	1	1	1			1			
				г. Киев		г. Киев		ММ	
				копировал		фартат 11			

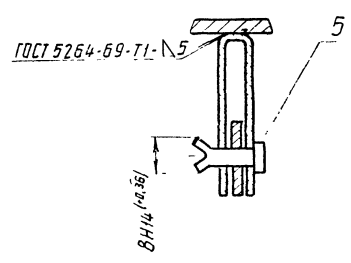
409-29-61
ТН-4
000 М4



Вид Б



A-A
M:1

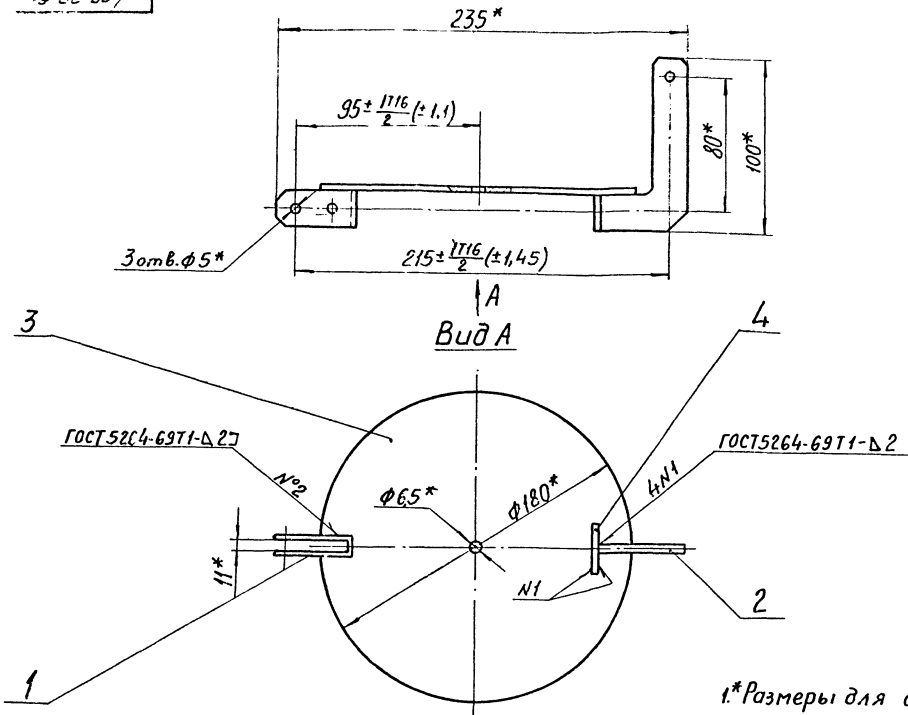


Кол-во листов	Обозначение	Наименование	Калибр	Примечание
		Документация		
	409-29-61 ТН-4	000 М4		Монтажный чертёж
	409-29-61 ТН-4	000 БС		Ведомость спецификаций
	409-29-61 ТН-4	000 ЭП		Ведомость покупных изделий
	409-29-61 ТН-4	000 ЭЗ		Ведомость заимствованных изделий
		Сборочные единицы		
1	409-29-61 ТН-4	010		Заглушка
2	ТН-4	030		Патрубок
		Детали		
5	409-29-61 ТН-4	001		Палец

1. Размеры для справок.
2. Масса наплавленного металла - 0,02 кг

10
7607/8

				409-29-61 ТН-4		000 М4	
Узм.	Лист	Изд.	Контр.	Подп.	Цементапровод	Ил.	Масса
Разроб.	Григорьев	2008	2008	2008	Монтажный чертёж	70	1'2
Проб.	Вильшин	2008	2008	2008		1-2	Листов 1
Т.контр.	Буряк	2008	2008	2008		3	К.С.Р.
Руч.	Патимов	2008	2008	2008			МФ
Р.контр.	Хрисанов	2008	2008	2008			
Имп.	Имп.	2008	2008	2008			

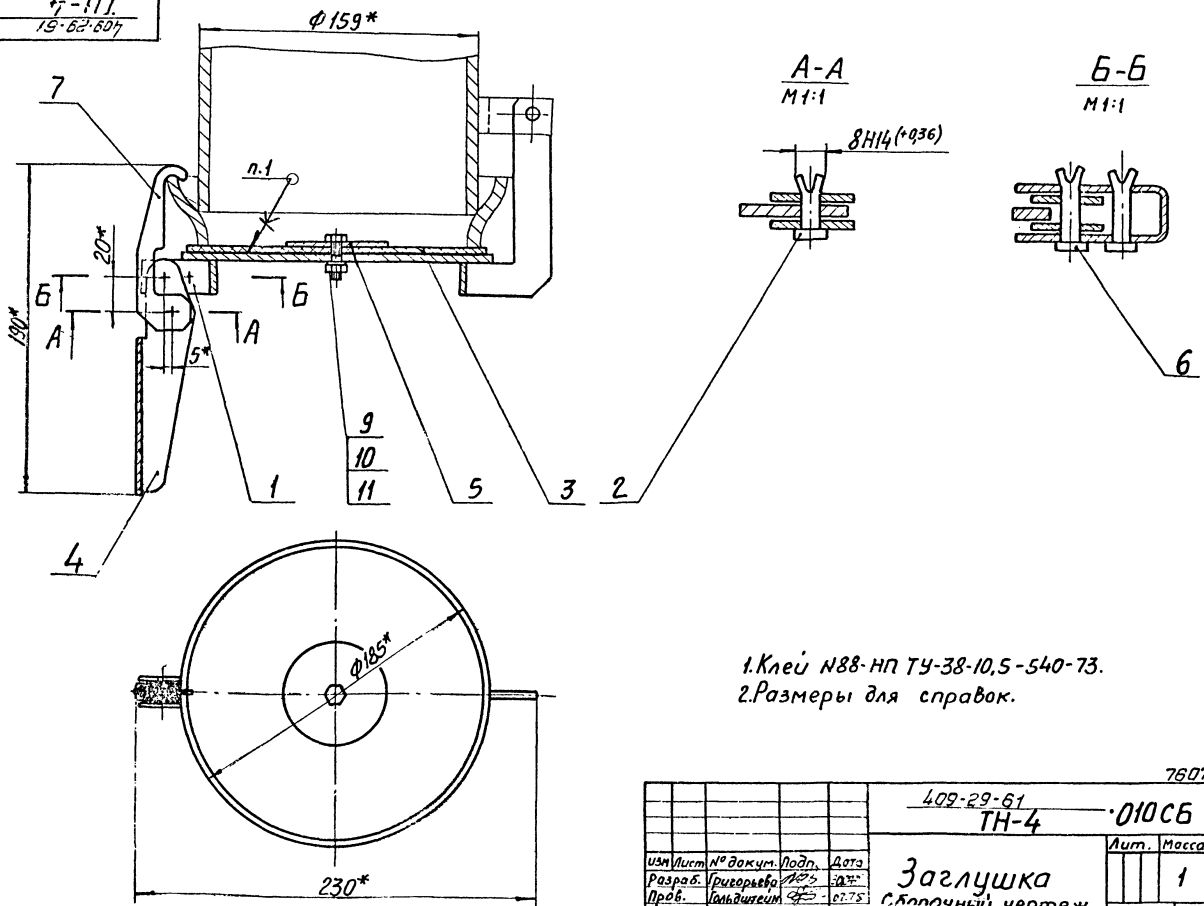


1.* Размеры для справок.
2. Масса наглавленного металла - 0,001 кг.

				409-29-61		020СБ		
				ТН-4				
Изм.	Лист	№ докум.	Подп.	Дата	Корпус Сборочный чертеж	Лит.	Масса	Масштаб
Разраб.	Зильберт	Эльс	07.73				0,5	1:2
Проб.	Гальштейн	07.73						
Т.контр.	Бурла	07.73						
Рук.	Татимова	07.73						
И.контр.	Христюк	07.73						
Утв.	Линник	07.73						

Копировал

Формат 12



1. Клей N88-НП ТУ-38-10,5-540-73.
2. Размеры для справок.

				409-29-61		010СБ		
				ТН-4				
Изм.	Лист	№ докум.	Подп.	Дата	Заглушка Сборочный чертеж	Лит.	Масса	Масштаб
Разраб.	Григорьева	07.73					1	1:2
Проб.	Гальштейн	07.73						
Т.контр.	Бурла	07.73						
Рук.	Татимова	07.73						
И.контр.	Христюк	07.73						
Утв.	Линник	07.73						

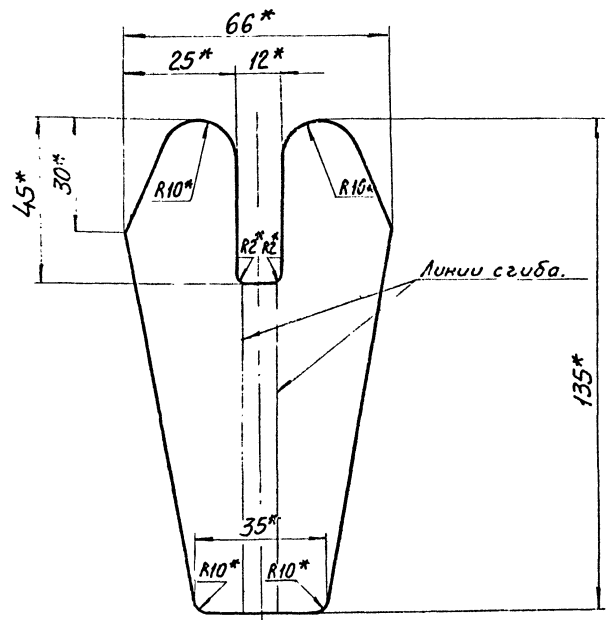
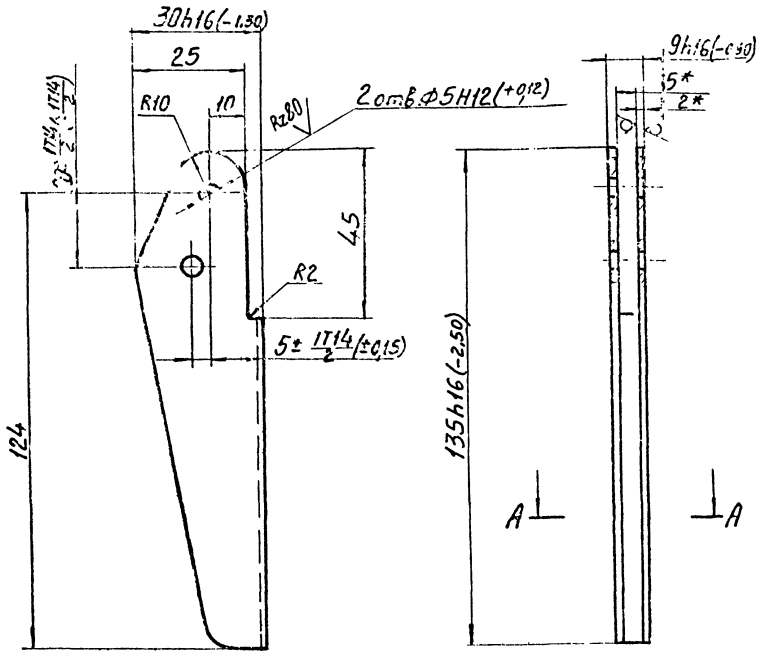
Копировал Трубинская

Формат 12

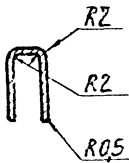
500-13-82-61

Развертка

Rz160



A-A



1.* Размеры для справок.

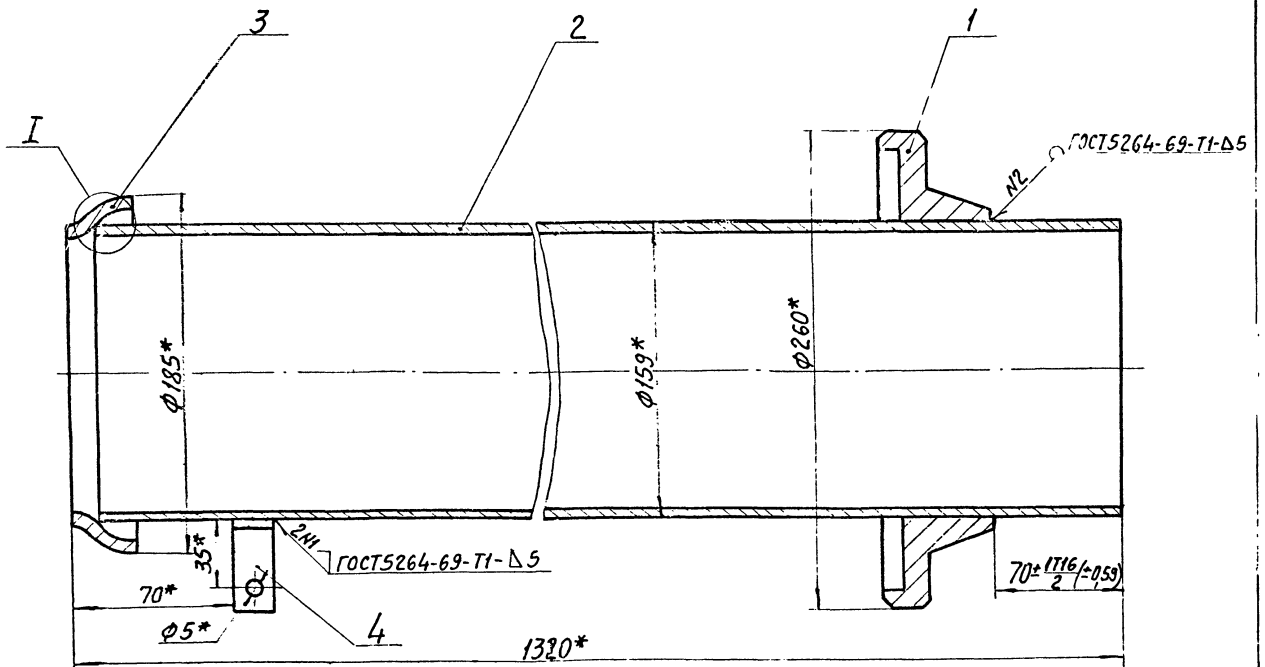
2. Неуказанные предельные отклонения размеров $\pm \frac{17/16}{2}$.

				402-29-61 ТН-4			.005			
Изм/Лист	№ док/м	Подр.	Дата	Рукоятка	Лист	Масса	Масштаб			
Разраб.	Проектировщик	Провер.	Дата		009	1:1				
Т.контр.	Бурла				Лист	Листов 1				
Рук.	Татимова				Лист 6-ПН-2ГОСТ19903-74		Типростромашин 2			
Н.контр.	Архестюк				1-ПН-ГОСТ16523-70		г.Киев (ММ)			

Копировал

Формат 12

03060-7-Н1
15-82-51

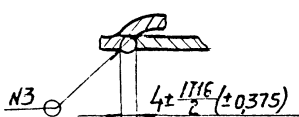


I

1. Сварка шва №3 ручная дуговая

2.* Размеры для справок.

3. Масса наплавленного металла - 0,2 кг¹²
7607/8



				402-29-51 ТН-4			.03060			
Изм/Лист	№ док/м	Подр.	Дата	Патрубок Сборочный чертеж	Лист	Масса	Масштаб			
Разраб.	Проектировщик	Провер.	Дата		25	1:2				
Т.контр.	Бурла				Лист	Листов 1				
Рук.	Татимова				Лист 6-ПН-2ГОСТ19903-74		Типростромашин 2			
Н.контр.	Христюк				1-ПН-ГОСТ16523-70		г.Киев (ММ)			

Копировал Трубинская

Формат 1

100 — 7-НЛ
19-62-607

R1.160 ✓(✓)

1. Длина развертки ~ 100 мм
2. Размеры для справок.
3. Неуказанные предельные отклонения размеров ± 1/14

409-29-61 — 011
ТН-4

Изм	Лист	№ докум	Подп.	Дата	Лит	Масса	Маштаб
Разраб	Л	Григорьев В.С.	В.С.	07.78	0,03	2:1	
Проб	Л	Вальштейн	В.С.	07.78			
Т.контр	Л	Бурле	В.С.	07.78	Лист	Листов 1	
Рук	Л	Татинаба	В.С.	07.78	Испростра машина		г. Киев (ММ)
Н.контр	Л	Христюк	В.С.	07.78	Лист Б.НН-3 ГОСТ 19903-74 1-й-Н ГОСТ 16523-70		
Чтв	Л				Формат И		

900 — 7-НЛ
19-62-607

R1.160 ✓(✓)

* Размер для справок.

409-29-61 — 006
ТН-4

Изм	Лист	№ докум	Подп.	Дата	Лит	Масса	Маштаб
Разраб	Л	Григорьев В.С.	В.С.	07.78		0,07	1:1
Проб	Л	Вальштейн	В.С.	07.78			
Т.контр	Л	Бурле	В.С.	07.78	Лист	Листов 1	
Рук	Л	Татинаба	В.С.	07.78	Испростра машина		г. Киев (ММ)
Н.контр	Л	Христюк	В.С.	07.78	Лист Б.НН-3 ГОСТ 19903-74 1-й-Н ГОСТ 16523-70		
Чтв	Л				Формат И		

100 — 7-НЛ
19-62-607

R1.80 ✓(✓)

1. * Размер для справок.
2. Неуказанные предельные отклонения размеров ± 1/14

409-29-61 — 001
ТН-4

Изм	Лист	№ докум	Подп.	Дата	Лит	Масса	Маштаб
Разраб	Л	Григорьев В.С.	В.С.	07.78	0,03	2:1	
Проб	Л	Вальштейн	В.С.	07.78			
Т.контр	Л	Бурле	В.С.	07.78	Лист	Листов 1	
Рук	Л	Татинаба	В.С.	07.78	Испростра машина		г. Киев (ММ)
Н.контр	Л	Христюк	В.С.	07.78	Лист Б.НН-3 ГОСТ 2590-71 Ст. 3 ГОСТ 535-58		
Чтв	Л				Формат И		

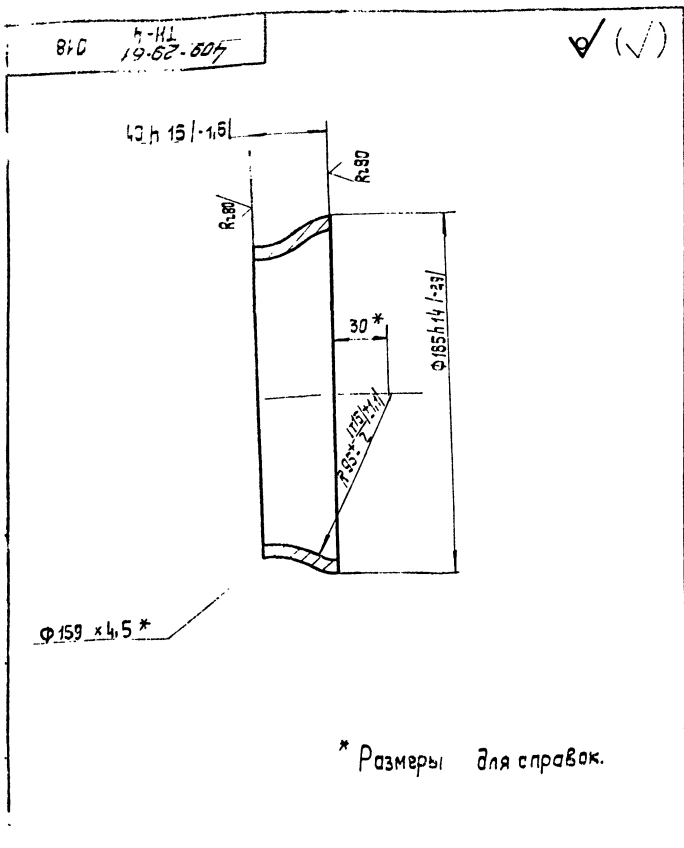
100 — 7-НЛ
19-62-607

R1.80 ✓(✓)

1. * Размер для справок
2. Неуказанные предельные отклонения размеров ± 1/14

409-29-61 — 007
ТН-4

Изм	Лист	№ докум	Подп.	Дата	Лит	Масса	Маштаб
Разраб	Л	Григорьев В.С.	В.С.	07.78		0,04	2:1
Проб	Л	Вальштейн	В.С.	07.78			
Т.контр	Л	Бурле	В.С.	07.78	Лист	Листов 1	
Рук	Л	Татинаба	В.С.	07.78	Испростра машина		г. Киев (ММ)
Н.контр	Л	Христюк	В.С.	07.78	Лист Б.НН-3 ГОСТ 2590-71 Ст. 3 ГОСТ 535-58		
Чтв	Л				Формат И		

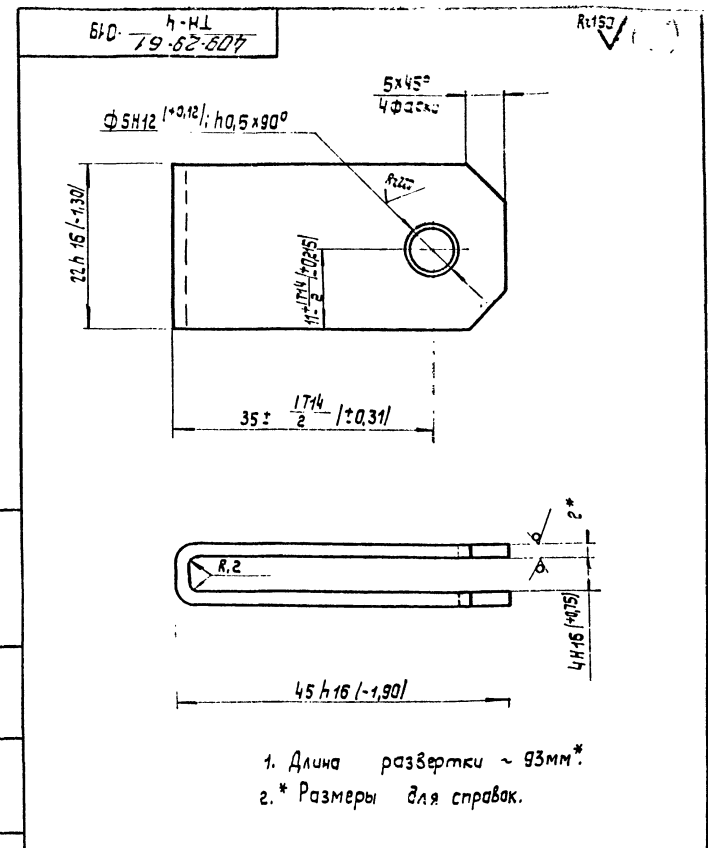


409-29-61-018 ТН-4

Узм. лист	№ докум.	подп.	дата	Лист	Масса	Масштаб
Разр.	Григорьев	В.В.	08.78	1	0,8	1:2
Проб.	Гольдштейн	В.В.	08.78	Лист	Листов 1	
Т.контр.	Бурле	В.В.	08.78	Ил.протраммашина		
Рук.	Толымава	В.В.	08.78	г.Киев		
И.контр.	Христяк	В.В.	08.78	Формат 11		
Утв.				Калировка: Усова		

Наконечник

Труба 153x4,5 ГОСТ 8732-70
А.С.г.пс ГОСТ 8734-74

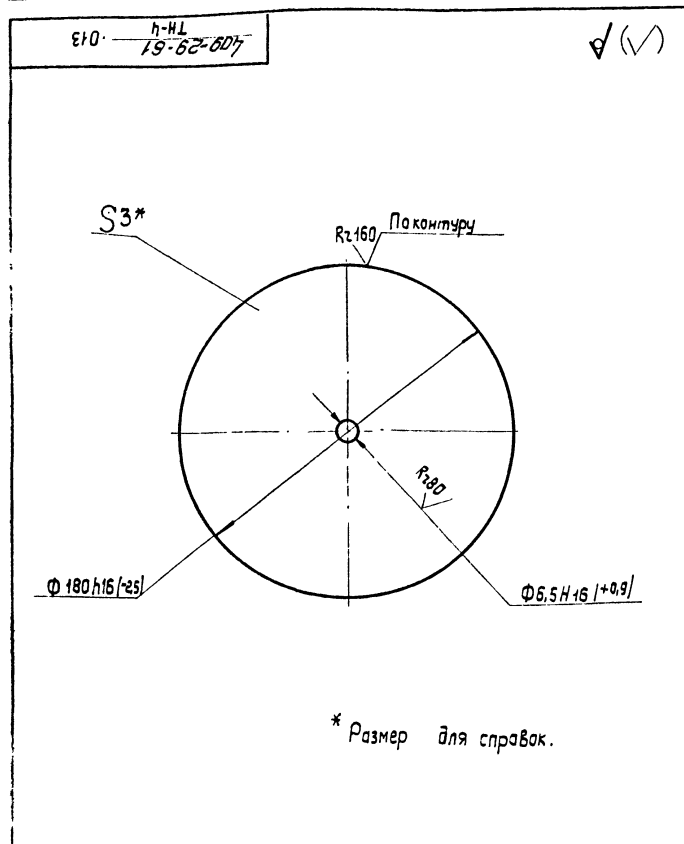


409-29-61-019 ТН-4

Узм. лист	№ докум.	подп.	дата	Лист	Масса	Масштаб
Разр.	Григорьев	В.В.	08.78	1	0,03	2:1
Проб.	Гольдштейн	В.В.	08.78	Лист	Листов 1	
Т.контр.	Бурле	В.В.	08.78	Ил.протраммашина		
Рук.	Толымава	В.В.	08.78	г.Киев		
И.контр.	Христяк	В.В.	08.78	Формат 11		
Утв.				Калировка: Усова		

Кронштейн

Лист Б-ИИ-2 ГОСТ 15523-74
1-IV-Н ГОСТ 15523-70

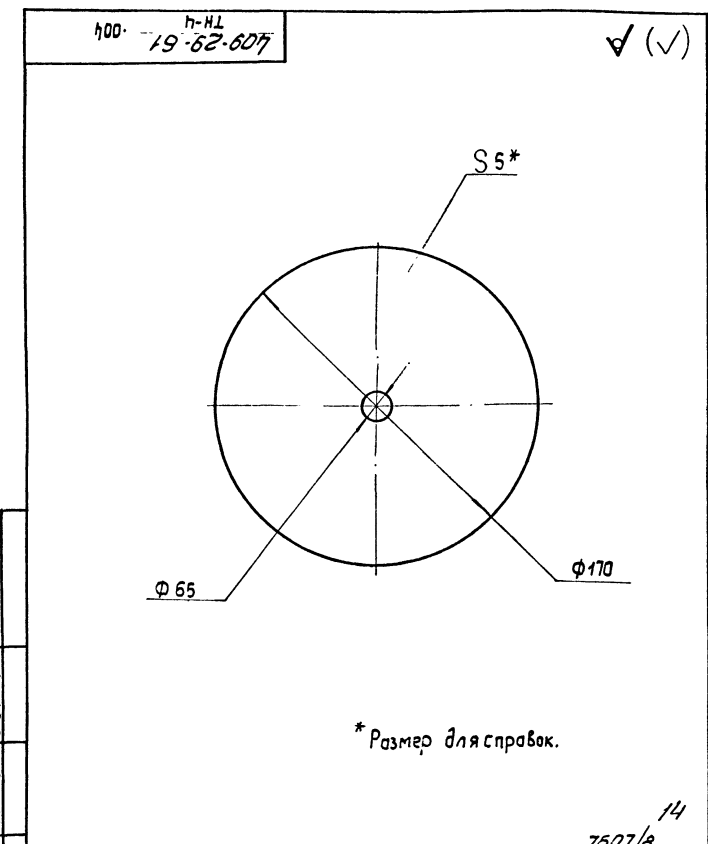


409-29-61-013 ТН-4

Узм. лист	№ докум.	подп.	дата	Лист	Масса	Масштаб
Разр.	Григорьев	В.В.	08.78	1	0,3	1:1
Проб.	Гольдштейн	В.В.	08.78	Лист	Листов 1	
Т.контр.	Бурле	В.В.	08.78	Ил.протраммашина		
Рук.	Толымава	В.В.	08.78	г.Киев		
И.контр.	Христяк	В.В.	08.78	Формат 11		
Утв.				Калировка: Усова		

Основание

Лист Б-ИИ-3 ГОСТ 15523-74
1-IV-Н ГОСТ 15523-70



409-29-61-004 ТН-4

Узм. лист	№ докум.	подп.	дата	Лист	Масса	Масштаб
Разр.	Григорьев	В.В.	08.78	1	0,09	1:2
Проб.	Гольдштейн	В.В.	08.78	Лист	Листов 1	
Т.контр.	Бурле	В.В.	08.78	Ил.протраммашина		
Рук.	Толымава	В.В.	08.78	г.Киев		
И.контр.	Христяк	В.В.	08.78	Формат 11		
Утв.				Калировка: Усова		

Прокладка

Лист Пластина ТМКЩ-М-2,95-227 7338-77

Формат	Зона	Лист	Обозначение	Наименование	Кол-во	Примечание
				<u>Документация</u>		
2			409-29-61-010СБ ТН-4	Сборочный чертеж		
				<u>Сборочные единицы</u>		
Н	1		409-29-61-010 ТН-4	Корпус	1	
				<u>Детали</u>		
Н	2		409-29-61-001 ТН-4	Палец	1	
Н	3		409-29-61-004 ТН-4	Прокладка	1	
12	4		409-29-61-005 ТН-4	Ручаятка	1	
Н	5		409-29-61-006 ТН-4	Накладка	1	
Н	6		409-29-61-007 ТН-4	Палец	2	
Н	7		409-29-61-008 ТН-4	Скоба	1	
				<u>Стандартные изделия</u>		
	9			Болт М6×25 4.6 ГОСТ 7798-70	1	0.001кг
	10			Гайка М6.5 ГОСТ 5915-70	1	0.0025кг
	Н			Шайба 6.01 ГОСТ 1371-68	1	0.00015кг

Узн	Лист	№ докум.	Подп.	Дата	Лит	Лист	Листов
Разр	Зильберт	ТН-4	12.78				
Проб	Польдштейн	ТН-4	12.78				
Руч	Татиноба	ТН-4	12.78				
И контр	Христюк	ТН-4	12.78				
Чтб	Линник	ТН-4	12.78				

Заглушка

409-29-61-010
ТН-4

Лист 1 Листов 1

Испрограммировано в КИЭВ

Формат И

Формат	Зона	Лист	Обозначение	Наименование	Кол-во	Примечание
				<u>Документация</u>		
12			409-29-61-020СБ ТН-4	Сборочный чертеж		
				<u>Детали</u>		
Н	1		409-29-61-011 ТН-4	Кронштейн	1	
Н	2		409-29-61-012 ТН-4	Кронштейн	1	
Н	3		409-29-61-013 ТН-4	Основание	1	
Н	4		409-29-61-014 ТН-4	Накладка		
				Лист Б-ПН-4 ГОСТ 19903-74		
				Ст 305 ГОСТ 4637-69		
				20х16(1,3)×30х16(1,3)	1	0.02кг

Узн	Лист	№ докум.	Подп.	Дата	Лит	Лист	Листов
Разр	Зильберт	ТН-4	12.78				
Проб	Польдштейн	ТН-4	12.78				
Руч	Карвацкий	ТН-4	12.78				
И контр	Христюк	ТН-4	12.78				
Чтб	Линник	ТН-4	12.78				

Корпус

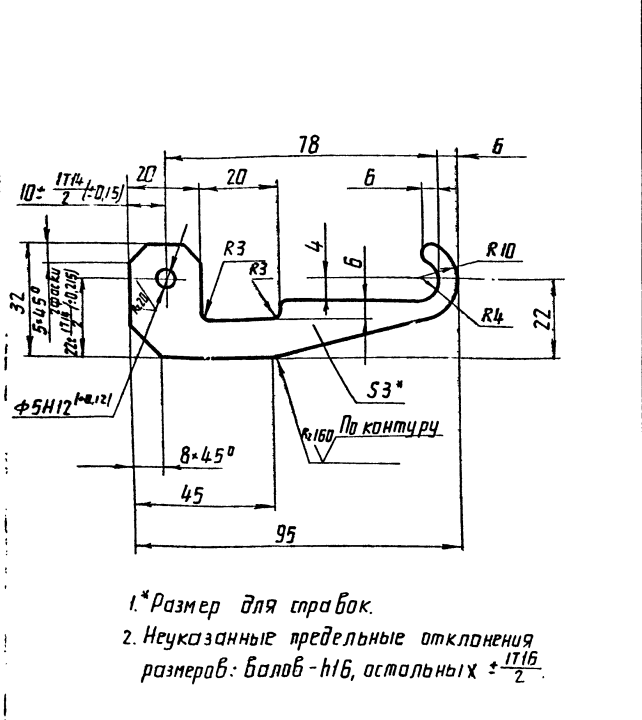
409-29-61-020
ТН-4

Лист 1 Листов 1

Испрограммировано в КИЭВ

Формат И

800 η -НЛ
19-62-607



Узн	Лист	№ докум.	Подп.	Дата	Лит	Масса	Масштаб
Разр	Зильберт	ТН-4	12.78				
Проб	Польдштейн	ТН-4	12.78				
Руч	Татиноба	ТН-4	12.78				
И контр	Христюк	ТН-4	12.78				
Чтб	Линник	ТН-4	12.78				

Скоба

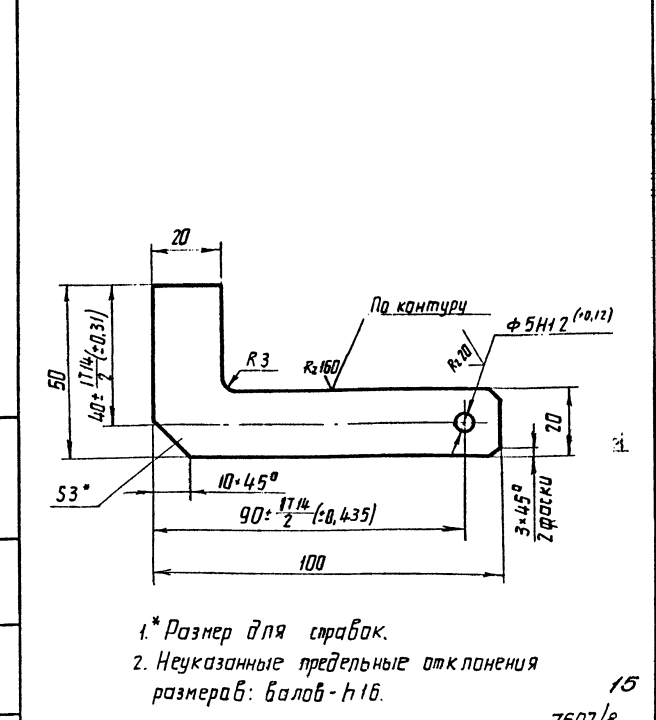
409-29-61-008
ТН-4

Лит 0,05 Листов 1

Испрограммировано в КИЭВ

Формат И

210 η -НЛ
19-62-607



Узн	Лист	№ докум.	Подп.	Дата	Лит	Масса	Масштаб
Разр	Зильберт	ТН-4	12.78				
Проб	Польдштейн	ТН-4	12.78				
Руч	Татиноба	ТН-4	12.78				
И контр	Христюк	ТН-4	12.78				
Чтб	Линник	ТН-4	12.78				

Кронштейн

409-29-61-012
ТН-4

Лит 0,07 Листов 1

Испрограммировано в КИЭВ

Формат И

№ строки	Формат	Обозначение	Наименование	Куда входит		Примечание
				Обозначение	Кол.	
			Документация			
12		409-29-61 ТН-4 · 030СБ	Сборочный чертеж			
			Детали			
11	1	409-29-61 ТН-4 · 004	Фланец		1	
64	2	409-29-61 ТН-4 · 017	Патрубок			
			Труба 159x45 ГОСТ 8732-70 АСт2пс ГОСТ 8731-74 e=1285h16(-7.8)	1	23 кг	
11	3	409-29-61 ТН-4 · 018	Наконечник		1	
11	4	409-29-61 ТН-4 · 019	Кронштейн		1	

Изм.		№ док.	Подп.	Дата	Лист	
Разраб.		Григорьева	1/01	1977	1	
Проб.		Гальштейн	1/01	1977	1	
Руч.		Татимова	1/01	1977	1	
И.контр.		Христок	1/01	1977	1	
Утв.		Линник	1/01	1977	1	

409-29-61 · 030 ТН-4			Лист 1		
Патрубок			Гипростроммашин		
			г. Киев (ММ)		

Капиурова

№ строки	Формат	Обозначение	Наименование	Куда входит		Примечание
				Обозначение	Кол.	
1	11	409-29-61-004 ТН-2	Фланец	409-29-61-030 ТН-4	1	1
2						
3						
4						
5						
6						
7						
8						
9						
10						
11						
12						
13						
14						
15						
16						
17						
18						
19						
20						
21						
22						
23						
24						
25						
26						
27						16
28						7607/6

Изм.		№ док.	Подп.	Дата	Лист	
Разраб.		Григорьева	1/01	1977	1	
Проб.		Гальштейн	1/01	1977	1	
Руч.		Татимова	1/01	1977	1	
И.контр.		Христок	1/01	1977	1	
Утв.		Линник	1/01	1977	1	

409-29-61 · 000B3 ТН-4			Лист 1		
Цементопровод			Гипростроммашин		
Ведомость заимствованных изделий.			г. Киев (ММ)		

Капиурова. Трубинская

Обозначение	Наименование	Куда входит		Примечание
		Обозначение	кол.	
409-29-61 ТН-4 - 000	Цементопровод		1	
409-29-61 ТН-4 - 010	Заглушка		1	
409-29-61 ТН-4 - 020	Корпус		1	
409-29-61 ТН-4 - 030	Патрубок		1	

Исп.	Лист	в докум.	Дата	409-29-61 - 00008		
Разр.	Лист	изменяет	02.72	ТН-4		
Лист	Лист	изменяет	02.72	Цементопровод		
Лист	Лист	изменяет	02.72	Ведомость спецификации		
Лист	Лист	изменяет	02.72	г. Киев		
Лист	Лист	изменяет	02.72	г. Киев		

Наименование	Обозначение документа на поставку	Поставщик	Куда входит (обозначение)	Колличества			Примечание
				на из-делие	в ламп-лекты на ре-адиор.	всего	
Предварительные изделия							
Болт М6 x 25,45	ГОСТ 7798-70			1		1	
Гайка М6,5	ГОСТ 5915-70			1		1	
Шайба 6,01	ГОСТ 1371-68			1		1	

Исп.	Лист	в докум.	Дата	409-29-61 - 00008		
Разр.	Лист	изменяет	02.72	ТН-4		
Лист	Лист	изменяет	02.72	Цементопровод		
Лист	Лист	изменяет	02.72	Ведомость полученных изделий		
Лист	Лист	изменяет	02.72	г. Киев		
Лист	Лист	изменяет	02.72	г. Киев		

130 5-НЛ
19-62-607

* Размер для справок.

409-29-61 . 001
ТН-5

Лист	Масса	Масштаб
3,4	1:4	

Патрубок

Ум. лист	Лист	Лист 234
1	1	1

Труба 159 x 4,5 ГОСТ 8731-74
г. Киев

Колчирова: Усава Формат 11

93010 5-НЛ
19-62-607

1. * Размеры для справок.
2. Масса наплавленного металла - 0,03 кг.

409-29-61 . 010 СБ
ТН-5

Лист	Масса	Масштаб
10,4	1:4	

Цементопровод
Сборочный чертеж

Ум. лист	Лист	Лист 234
1	1	1

г. Киев

Колчирова: Усава Формат 11

№	Обозначение	Наименование	Кол.	Примеч.
		Документация		
11	409-29-61 . 000 СБ ТН-5	Сборочный чертеж		
12	409-29-61 . 000 ВС ТН-5	Ведомость спецификации		
12	409-29-61 . 000 ВП ТН-5	Ведомость покупных изделий		
		Сборочные единицы		
11	409-29-61 . 010 ТН-5	Цементопровод	1	
		Детали		
11	409-29-61 . 002 ТН-2	Прокладка	1	
		Стандартные изделия		
5		Болт М16 x 60.46 ГОСТ 1738-70	8	0,12 кг
6		Гайка М16.5 ГОСТ 5915-70	8	0,033 кг
7		Шайба 16.01 ГОСТ 1371-68	8	0,011 кг

409-29-61 . 000
ТН-5

Лист	Лист	Лист 234
1	1	1

Цементопровод
в сборе

Ум. лист	Лист	Лист 234
1	1	1

г. Киев

Колчирова: Усава Формат 11

93000 5-НЛ
19-62-607

Размеры для справок. 18
7607/8

409-29-61 . 000 СБ
ТН-5

Лист	Масса	Масштаб
11	1:4	

Цементопровод
в сборе
Сборочный чертеж

Ум. лист	Лист	Лист 234
1	1	1

г. Киев

Колчирова: Усава Формат 11

№ строки	Формат	Обозначение	Наименование	Куда входить		Примечание
				Обозначение	Лист	
1	H	409-29-61 ТН-5 - 001	Фланец	409-29-61 ТН-5 - 010	1 / 1	
2	H	409-29-61 ТН-5 - 002	Прокладка		1 / 1	
3	H	409-29-61 ТН-5 - 003	Фланец	409-29-61 ТН-5 - 010	1 / 1	
4						
5						
6						
7						
8						
9						
10						
11						
12						
13						
14						
15						
16						
17						
18						
19						
20						
21						
22						
23						
24						
25						
26						
27						

409-29-61 - 00003
ТН-5

Цементолзобод
в сборе
ведомость замесов вольфрамовых изделий

Лист Лист Листов
Инструментальная
г. Киев (ММ)

Узм. Лист На заказ Лист Листов
Разработчик: Печерская
Инж. Печерская
Проверил: Печерская
Листник: Печерская

Формат	Зона	Листов	Обозначение	Наименование	Лист	Примечание
				Документация		
H			409-29-61 ТН-5 - 01005	Сборочный чертеж		
				Детали		
H	1		409-29-61 - 001	Фланец	1	
H	2		409-29-61 ТН-5 - 004	Фланец	1	
H	4		409-29-61 ТН-5 - 001	Патрубок	1	

409-29-61 - 010
ТН-5

Цементолзобод

Лист Лист Листов
Инструментальная
г. Киев (ММ)

Входит в сборку: Входит в сборку: Входит в сборку

19
7507/8

Узм. Лист На заказ Лист Листов
Разработчик: Печерская
Инж. Печерская
Проверил: Печерская
Листник: Печерская

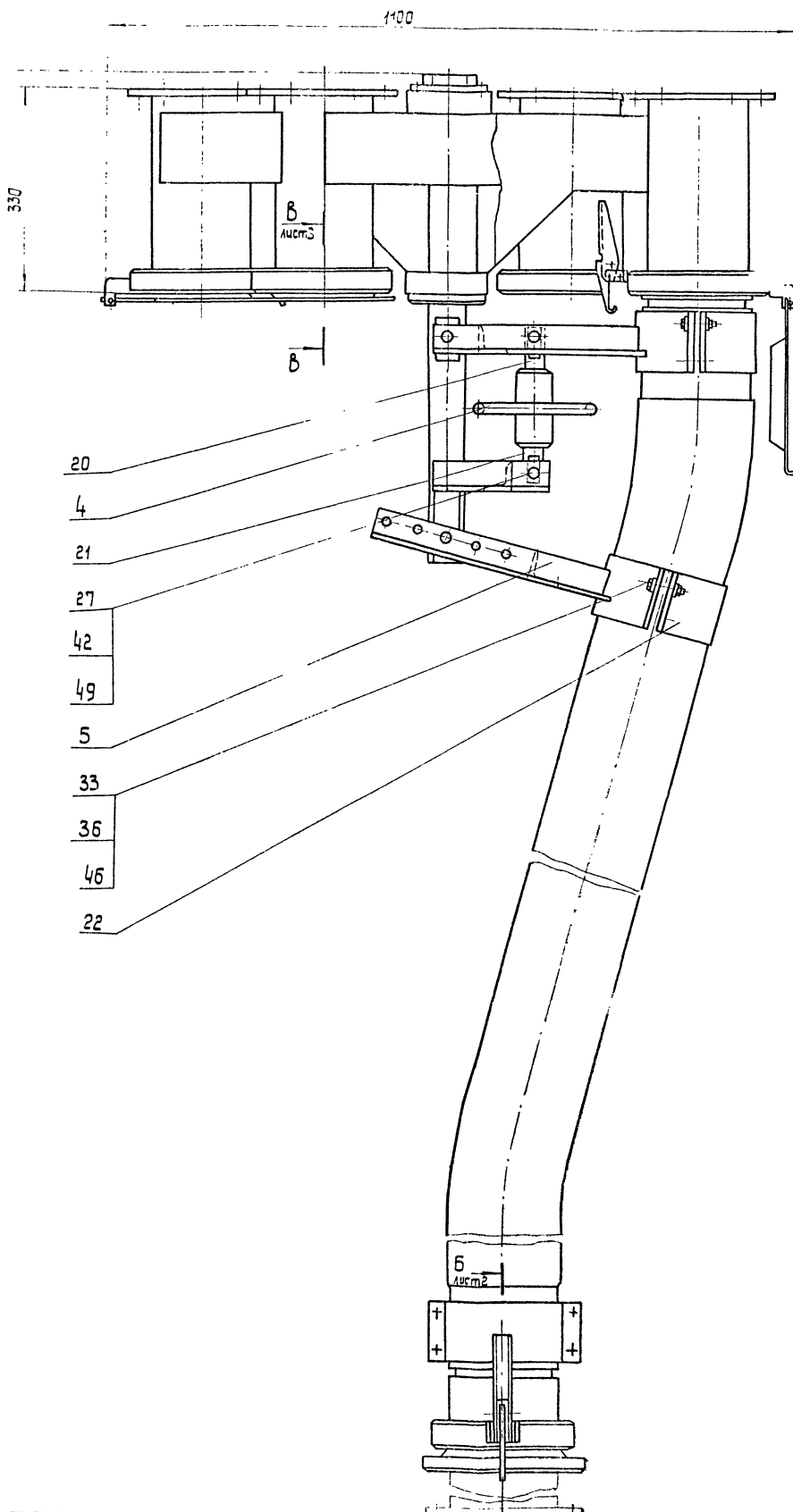
№ строк	Обозначение	Наименование	Куда входит		Примечание
			Обозначение	кол	
1	409-29-51 ТН-5 · 000	Цементопровод в сборе.		1	
2					
3	409-29-51 ТН-5 · 010	Цементспровод.		1	
4					
5					
6					
7					
8					
9					
10					
11					
12					
13					
14					
15					
16					
17					
18					
19					
20					
21					
22					
23					

				409-29-51 — 000BC ТН-5				
Изм	Лист	№ докум.	Подп.	Дата	Цементопровод в сборе ведомость спецификаций г. Киев			
Разр.	Григорьев	2.11	1971					
Пров.	Татимова	2.11	1971					
Рук.	Татимова	28.11	1971					
Н.контр.	Христюк	28.11	1971					
Утв.	Линник	28.11	1971		Лит.	Лист	Листов	
						1	1	1
						Ил. протрамшина		
						Формат 12		

№ строки	Наименование	Обозначение документа на поставку	Поставщик	Куда входит (обозначение)	Количество				Примечание
					на изделия	в кот. лекты	на рекуль.	Всего	
1	Крепежные изделия								
2									
3	Болт М16×60.46	ГОСТ 7798-70			8			8	
4									
5	Гайка М16.5	ГОСТ 5915-70			8			8	
6									
7	Шайба 16.01	ГОСТ 11371-68			8			8	
8									
9									
10									
11									
12									
13									
14									
15									
16									
17									
18									
19									
20									
21									
22									
23									
24									
25									
26									

				409-29-51 — 000BP ТН-5				
Изм	Лист	№ докум.	Подп.	Дата	Цементопровод в сборе. ведомость покупных изделий			
Разр.	Григорьев	2.11	1971					
Пров.	Татимова	2.11	1971					
Рук.	Татимова	28.11	1971					
Н.контр.	Христюк	28.11	1971					
Утв.	Линник	28.11	1971		Лит.	Лист	Листов	
						1	1	1
						Ил. протрамшина		
						Формат 12		

409-29-61
ТН-6



4557

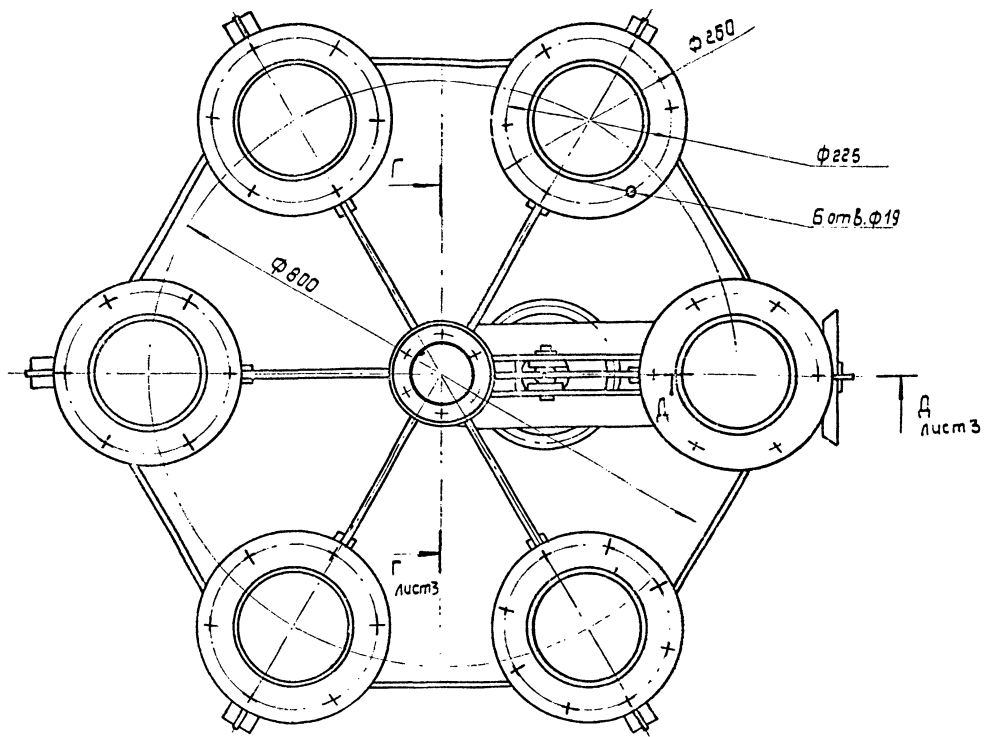
Размеры для справок.

21
7607/8

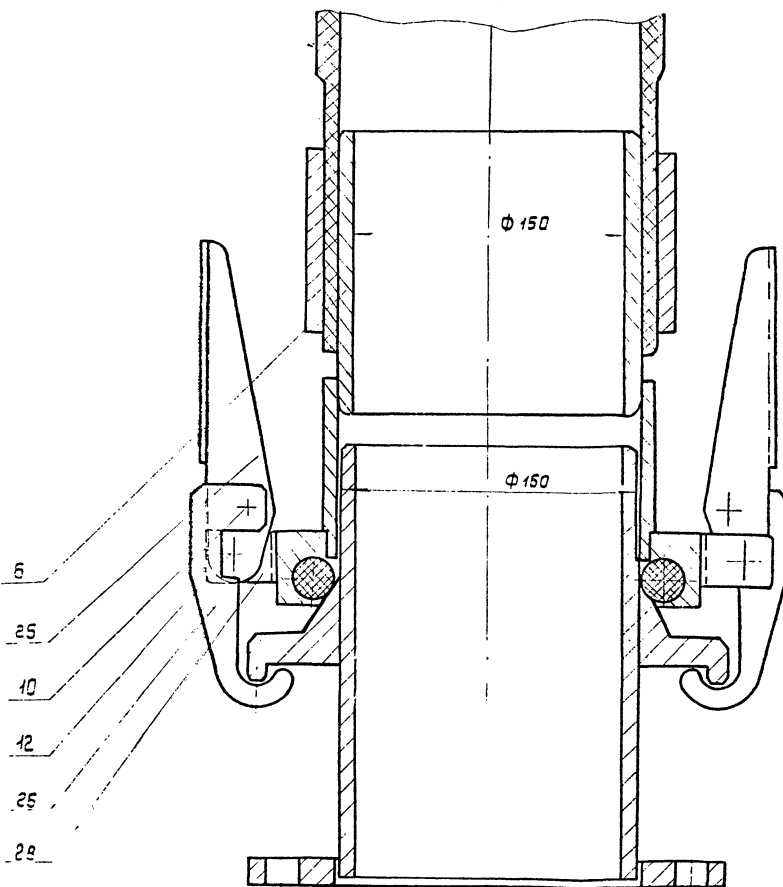
					409-29-61 ТН-6 · 000 СБ			
Изм.	№	Исполн.	Подп.	Дата	Устройства для рез- ки чехии цементпресов Сборочный чертеж	Лист	Масса	Масштаб
Разраб.		Софимов	В/л	08.76		210	1:5	
Проб.		Степанова	В/л	08.78	Лист 1	Листов 5		
В.к.ч.		Степанова	В/л	08.79	Инструментальн. ц. Либ.			
В.к.ч.		Степанова	В/л	08.79				
В.к.ч.		Степанова	В/л	08.79				
В.к.ч.		Степанова	В/л	08.79				

Вид А лист 1

409-29-51
ТН-6
000С6



Б-Б лист 1
М1:2



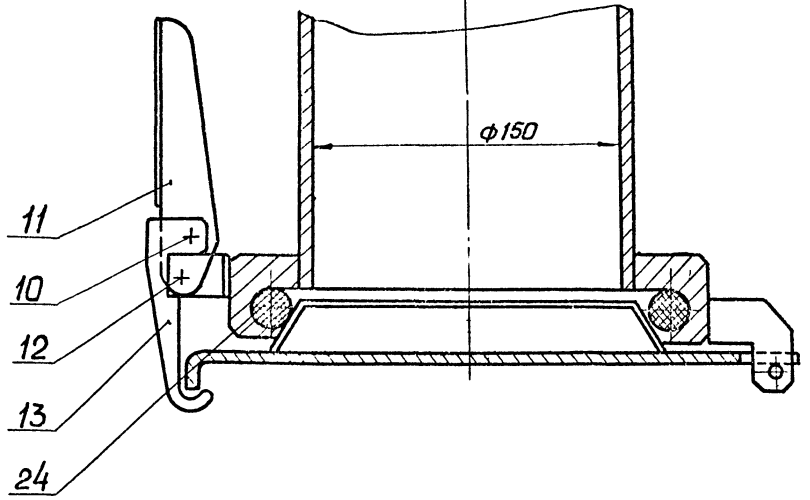
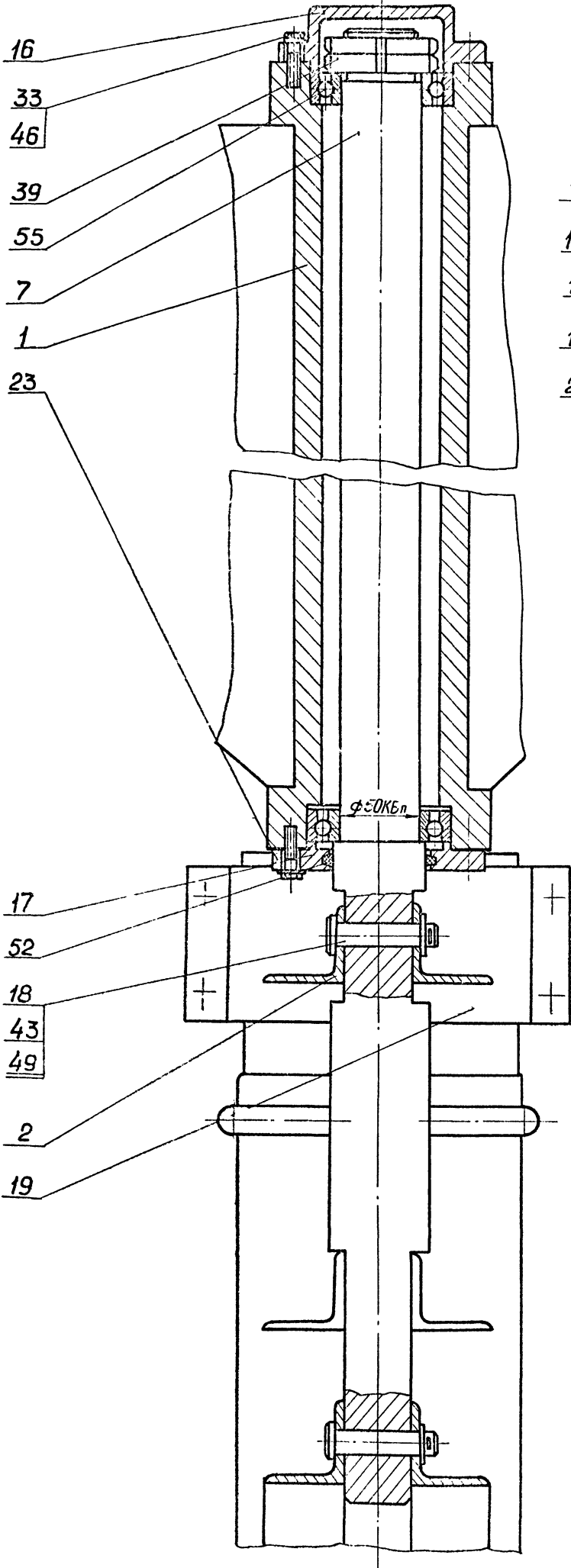
22
1607/8

409-29-51				000С6		
ТН-6				Лист	Масса	Кол-во
№	Изм.	Исполн.	Дата	Лист	Масса	Кол-во
1		Исполн.	Дата			
2		Исполн.	Дата			
3		Исполн.	Дата			
4		Исполн.	Дата			
5		Исполн.	Дата			
6		Исполн.	Дата			
7		Исполн.	Дата			
8		Исполн.	Дата			
9		Исполн.	Дата			
10		Исполн.	Дата			
11		Исполн.	Дата			
12		Исполн.	Дата			
13		Исполн.	Дата			
14		Исполн.	Дата			
15		Исполн.	Дата			
16		Исполн.	Дата			
17		Исполн.	Дата			
18		Исполн.	Дата			
19		Исполн.	Дата			
20		Исполн.	Дата			

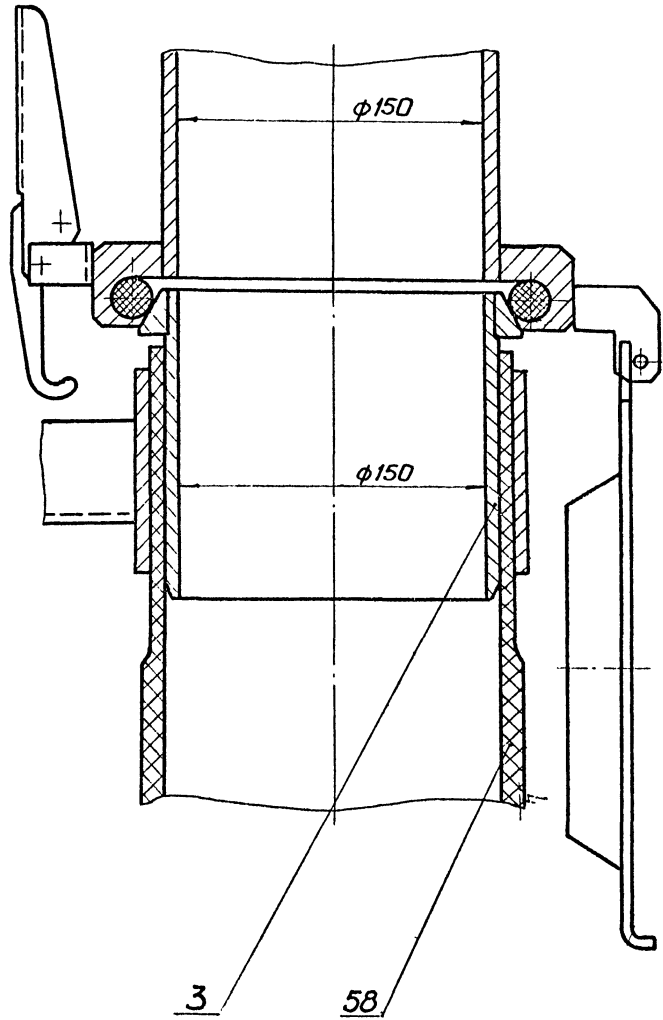
Г-Г повернуто, лист 2
М 1:2

В-В лист 1
М 1:2

409-29-61.000СБ
ТН-6



Д-Д лист 2
М 1:2



23
7601/8

409-29-61.000СБ ТН-6				Лист	Масса	Масштаб
Изм	Лист	№ док-м.	Подп.	Дата		
	Разраб	Трофимов	В.И.	12.78		
	Проб	Калимова	С.С.	10.78		
	Т.контр.	Бурле	В.С.	10.78		
	Рук.	Калимова	С.С.	10.78		
	Н.контр.	Калимова	В.С.	10.78		
	Утв.	Пинчук	С.С.	10.78		
				Лист 3	Листов	
				гипростройнаучинститут г Киев		

Копировали

Формат 62

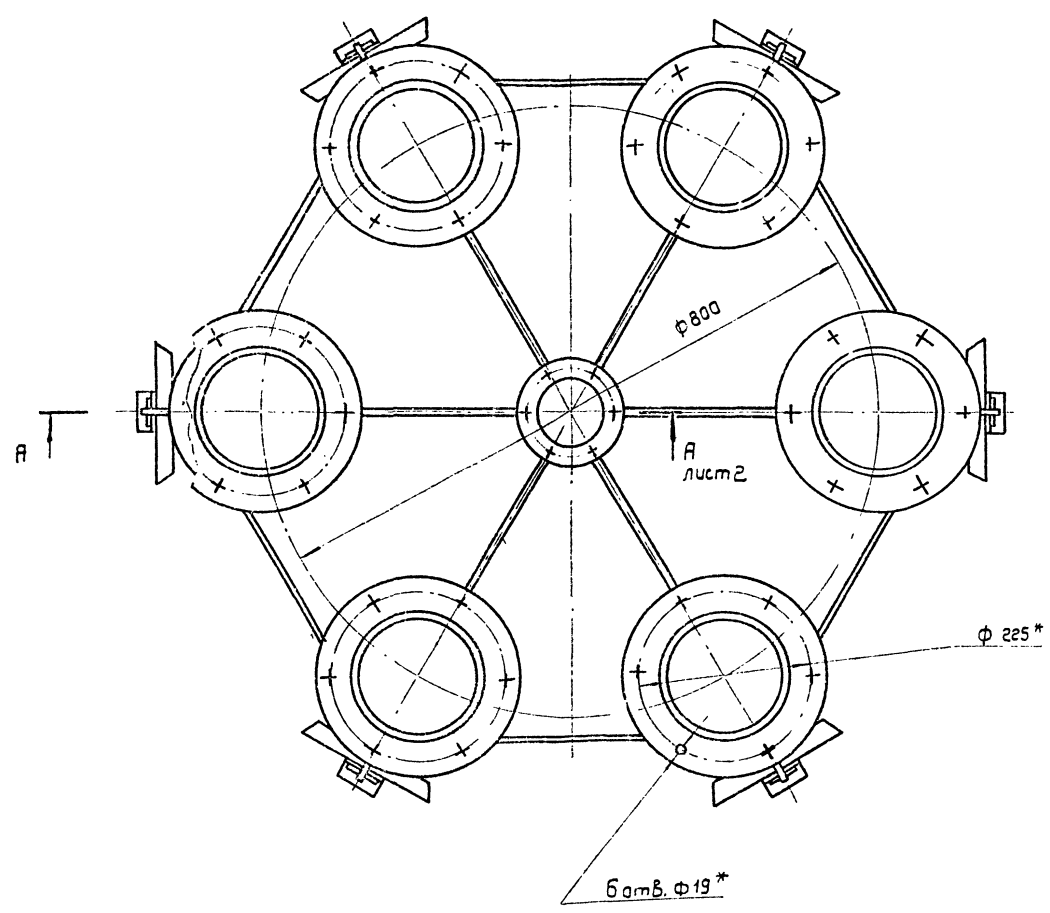
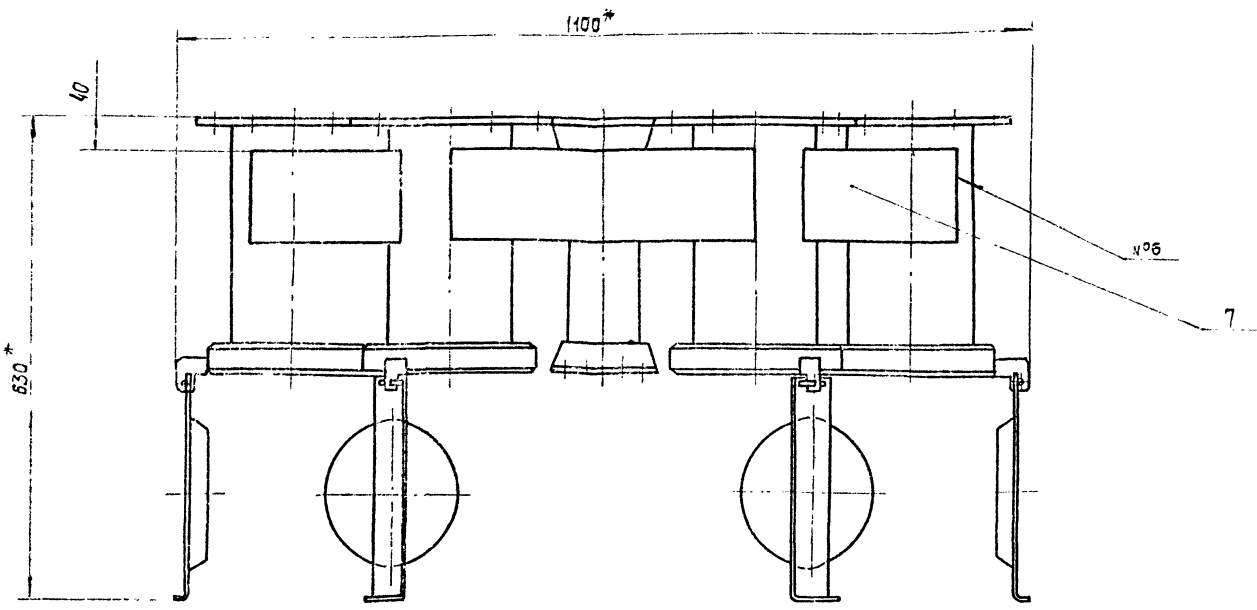


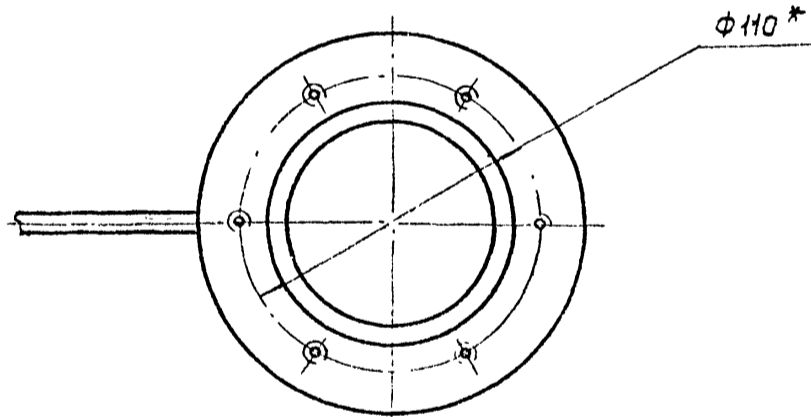
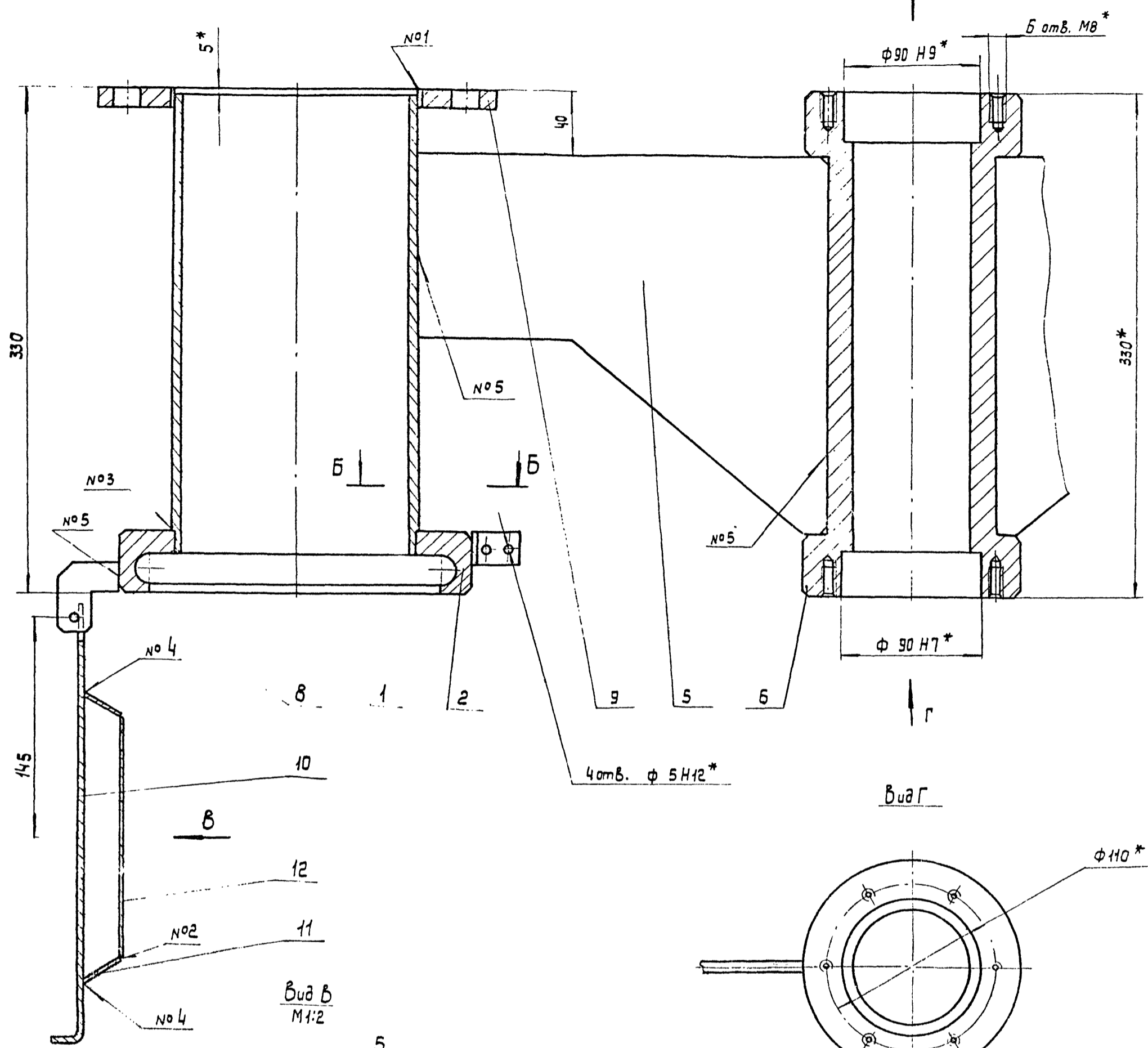
Таблица сварных швов

Номер шва	Условное обозначение	Требования к шву	Кол. швов
1	У1 - Д4	по замкнутой линии	6
2	У1	по замкнутой линии	6
3	Т1 - Д4	по замкнутой линии	6
4	Т1		12
5	Т3 - Д4		18
6	Н1 - Д4		12
7	нестандартный	размеры см. сеч. Б-Б	24

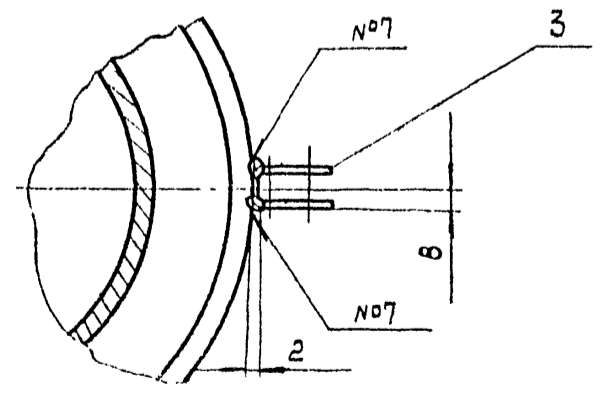
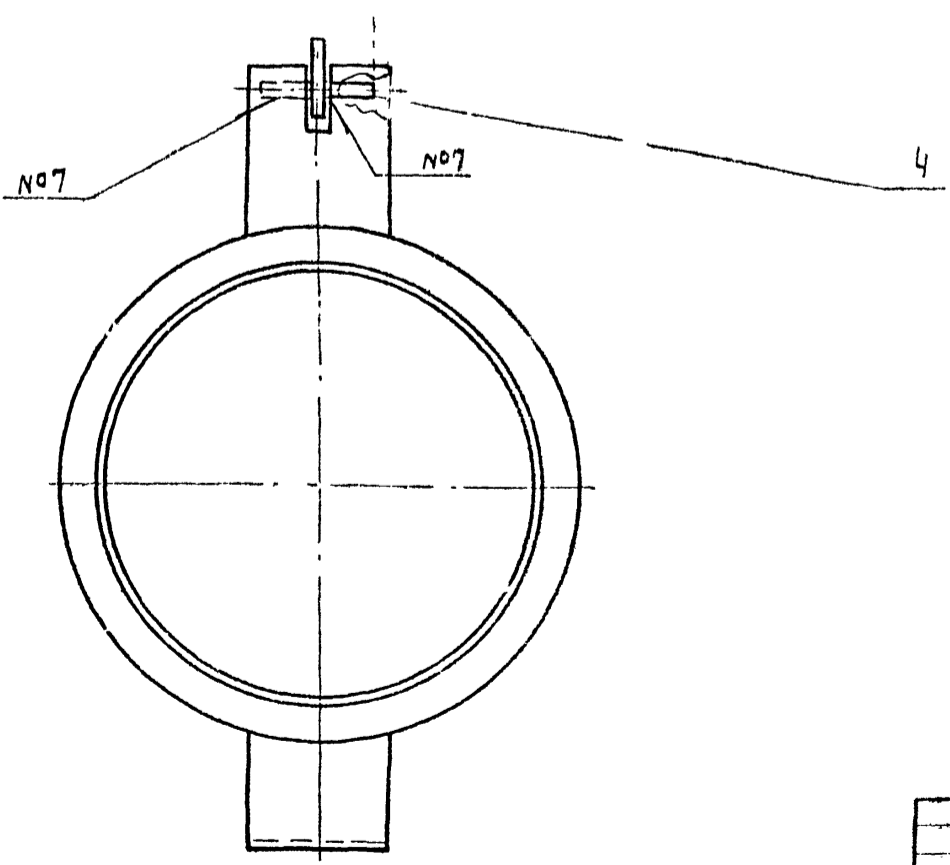
- 1 Сварной шов н1, по гост 16037-70.
2. Сварные швы н02, н04 по гост 11534-75.
3. Сварные швы н3, н05, н06 по гост 5264-69.
- 4 Сварка швов №7- ручная дуговая.
- 5.* Размеры для справок.
- 6 Предельные отклонения размеров $\pm \frac{17.15}{2}$.
- 7 Масса наплавленного металла - 0,4 кг.

24
7607/

				409-29-61 ТН-6		010СБ	
Лист	№ докум.	Подп.	Дата	Корпус Сборочный чертеж	Лист	Масса	Масштаб
1	01	Тетимова	28.11		127	1:5	
2	02	Бурле	08.12		Лист 1 из 2		
3	03	Козлов	03.12		Гиперпромашина		
4	04	Козлов	03.12		е. Кув		
5	05	Душак	09.12		Формат А2		



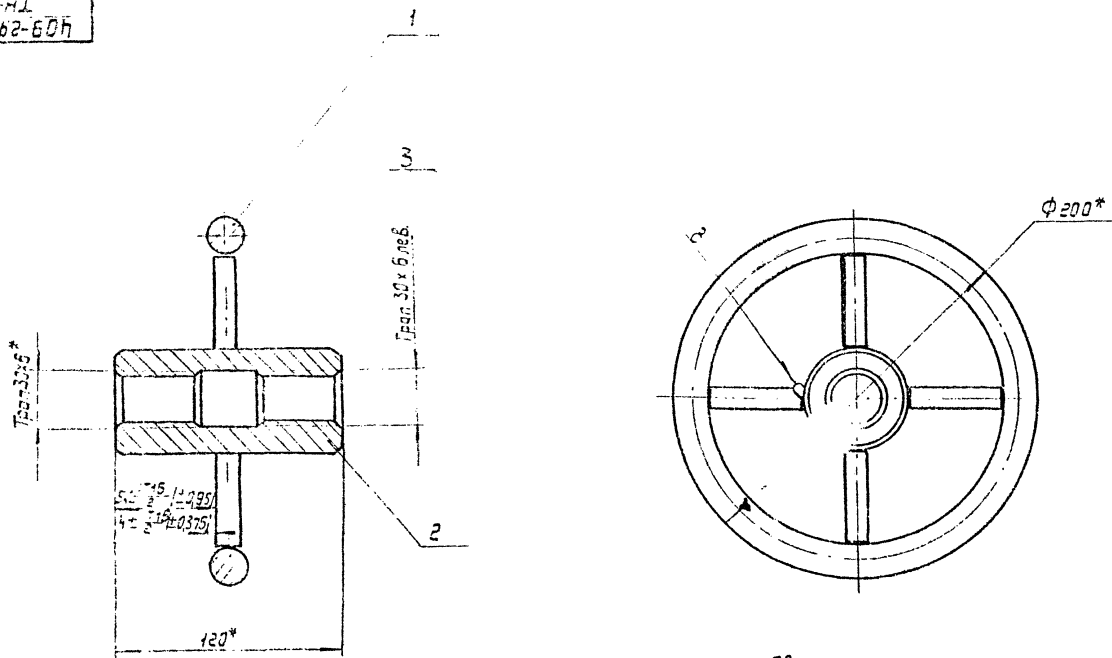
Б-Б
M1:2



25
7607/8

				409-29-61		010СБ	
				ТН-6			
Экз.	Лист	исполн.	Подп.	Дата	Лист	Масса	Масштаб
Разраб.	Трифимов	ВЛ	08.27				
Проб.	Татимова	ВЛ	08.27				
Контр.	Бучаев	ВЛ	08.27				
Чек.	Татимова	ВЛ	08.27				
Контр.	Кузьмичев	ВЛ	08.27				
Чек.	Синицк	ВЛ	08.27				

9-НЛ
19-62-60Н

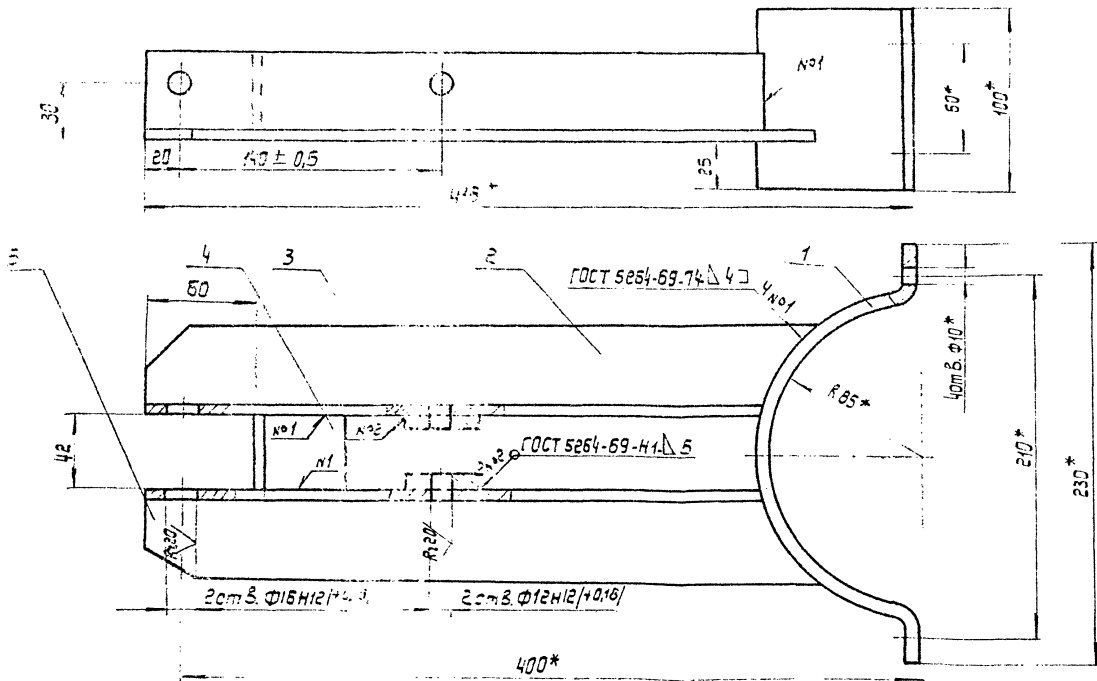


1. Сварка швов - ручная дуговая.
2. * Размеры для справок.
3. Масса наплавленного металла - 0,94 кг.

					409-29-61 . 040 СБ					
					ТН-Б					
					Штурвал Сборочный чертеж			Лист	Масса	Версия
									23	12
Изм.	Лист	№ докум.	Дата	Деталь				Лист	№ докум.	
Разраб.	Уральский	10/6	15.12	Штурвал				Ил.протрашма-шка		
Проф.	Тимофеев	10/6	15.12	Штурвал				г. Киев		
Контр.	Будил	10/6	15.12	Штурвал				ММ		
Экз.	Тимофеев	10/6	15.12	Штурвал						
Контр.	Козыменко	10/6	15.12	Штурвал						
ТБ	Лычек	10/6	15.12	Штурвал						

Копировал: Зюба Формат 12

9-НЛ
19-62-60Н



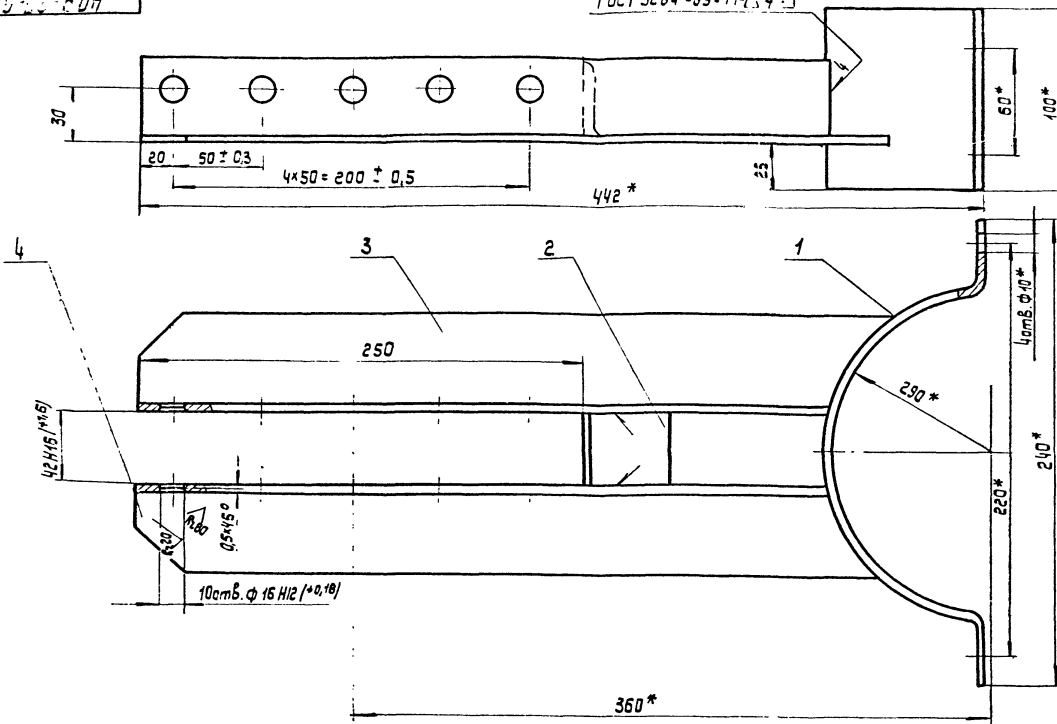
- 1.* Размеры для справок.
2. Предельные отклонения размеров отверстий и выступающих частей - IT15/26
3. Масса наплавленного металла - 0,1 кг. 7507/8

					409-29-61 . 020 СБ					
					ТН-Б					
					Рычаг Сборочный чертеж			Лист	Масса	Версия
									4	12
Изм.	Лист	№ докум.	Дата	Деталь				Лист	№ докум.	
Разраб.	Уральский	10/6	15.12	Рычаг				Ил.протрашма-шка		
Проф.	Тимофеев	10/6	15.12	Рычаг				г. Киев		
Контр.	Будил	10/6	15.12	Рычаг				ММ		
Экз.	Тимофеев	10/6	15.12	Рычаг						
Контр.	Козыменко	10/6	15.12	Рычаг						
ТБ	Лычек	10/6	15.12	Рычаг						

Копировал: Зюба Формат 12

93090 9-НЛ
19.62.604

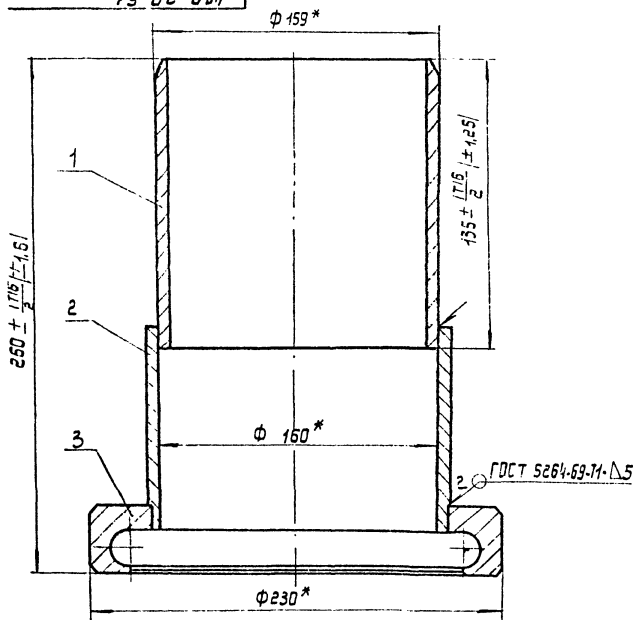
ГОСТ 5264-69-Т1-Δ4



- 1. * Размеры для справок.
- 2. Неказанные предельные отклонения размеров: $\pm \frac{IT15}{2}$.
- 3. Масса наплавленного металла 0,03кг.

				409-29-61 ТН-6 . 050СБ			
				Рычаг		Лит. 4,5	Масса 1,2
				Сборочный чертёж			
				Лист		Листов 1	
				Гипростроймашин		г. Киев	
				Копировал: Усова		Формат А2	

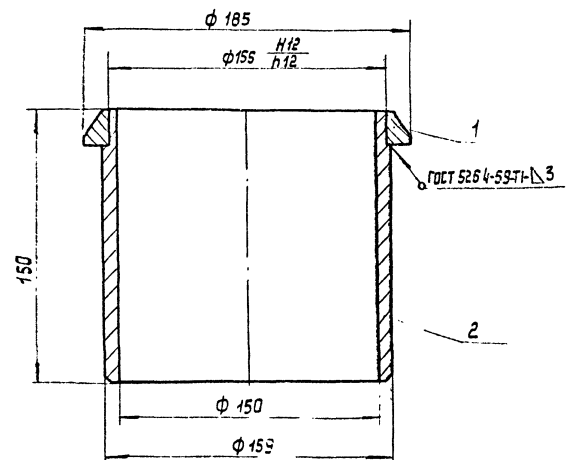
93090 9-НЛ
19.62.604



- * Размеры для справок.
- 2. Масса наплавленного металла 0,02кг

				409-29-61 ТН-6 050СБ			
				Насадка		Лит. 104	Масса 1,2
				Сборочный чертёж			
				Лист		Листов 1	
				Гипростроймашин		г. Киев	

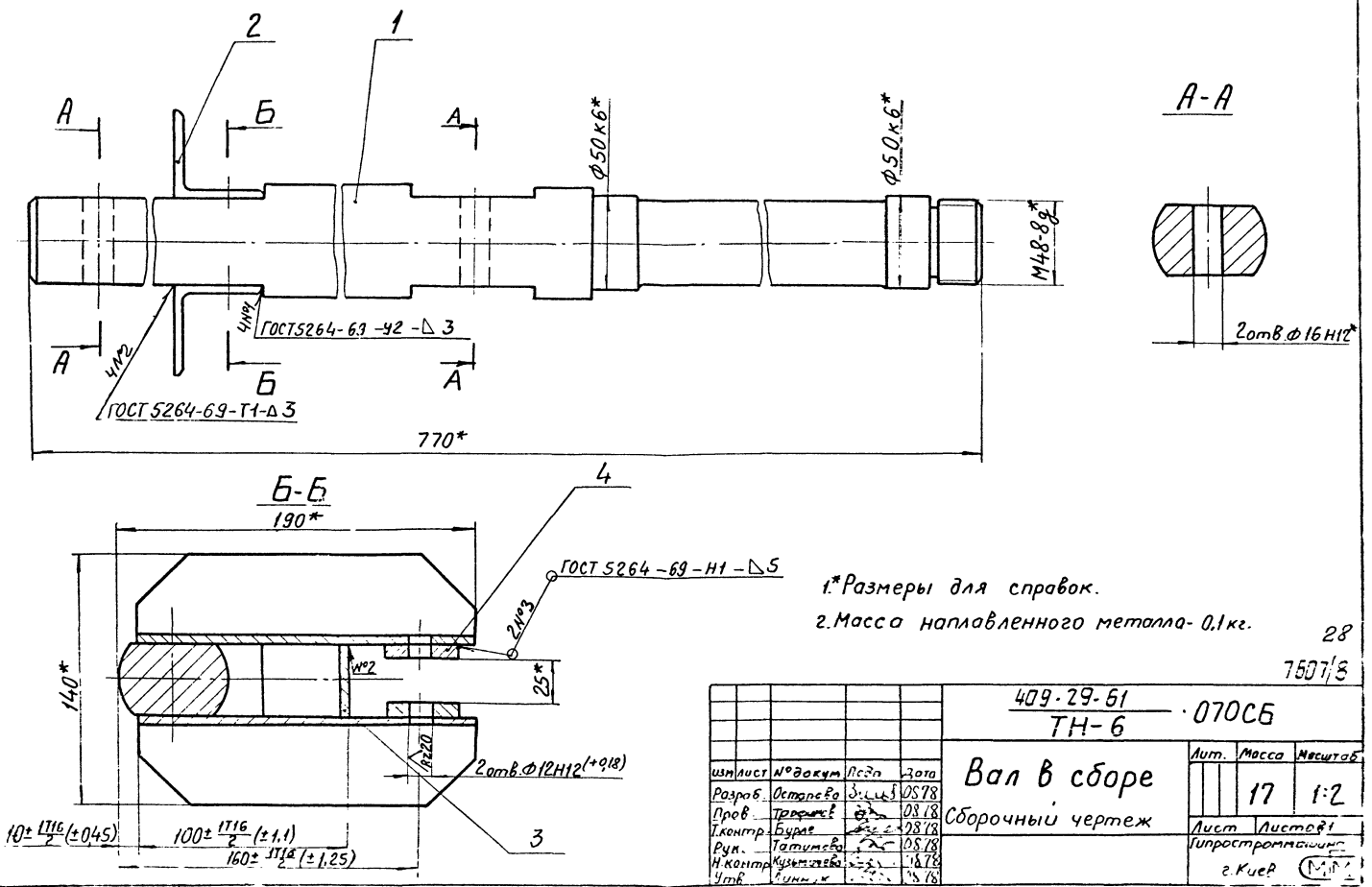
93090 9-НЛ
19.62.604



- 1. Размеры для справок.
- 2. Масса наплавленного металла 0,02кг.

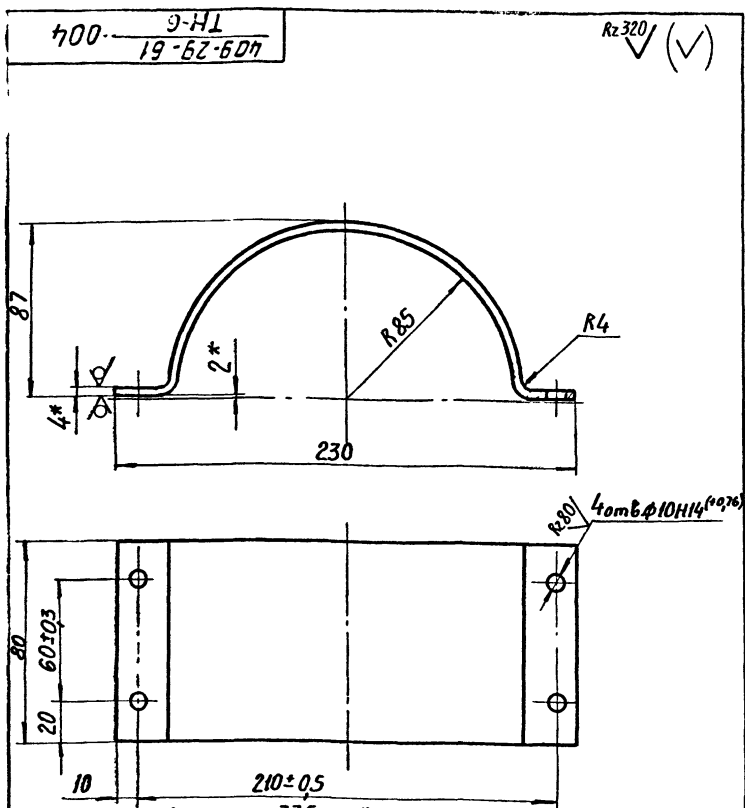
				409-29-61 ТН-6 030СБ			
				Наконечник		Лит. 3	Масса 1,2
				Сборочный чертёж			
				Лист		Листов 1	
				Гипростроймашин		г. Киев	

409-29-61-070СБ
ТН-6
9-Н1
19-62-607



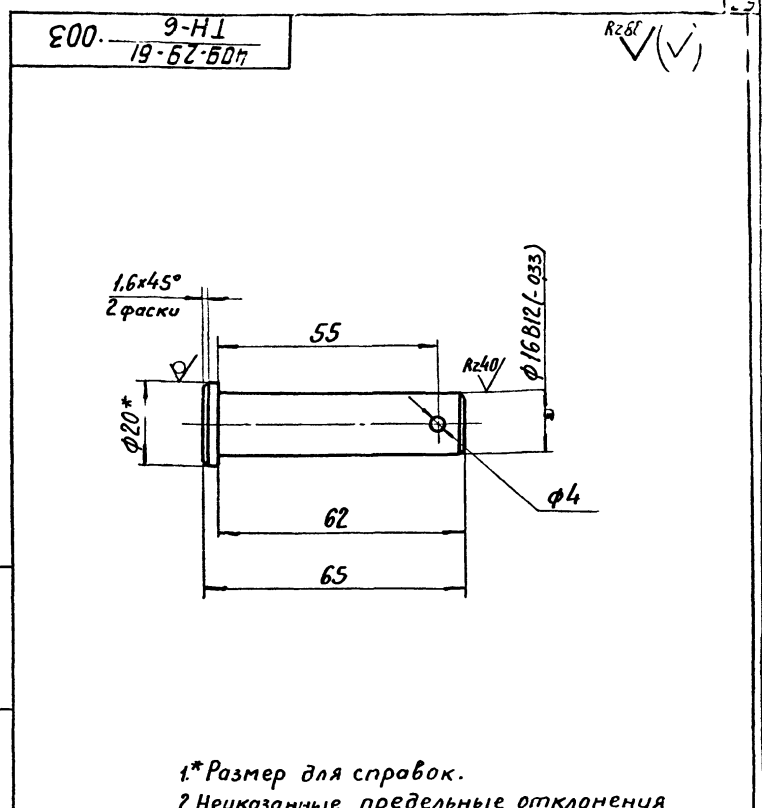
1.*Размеры для справок.
2.Масса наплавленного металла- 0,1кг.
28
7507/3

				409-29-61-070СБ			
				ТН-6			
				Вал в сборе			
				Сборочный чертеж			
Изм.	Лист	№ докум.	Лист	Дата	Авт.	Масса	Мвс/об.
Разраб.	Остапенко	31.11.78	08/78			17	1:2
Пров.	Труфанов	08.18	08/78				
Контр.	Бураев	08.18	08/78				
Рук.	Татимов	08.18	08/78				
И.контр.	Кузнецов	14.78	14/78				
Утв.	Синица	15.78	15/78				



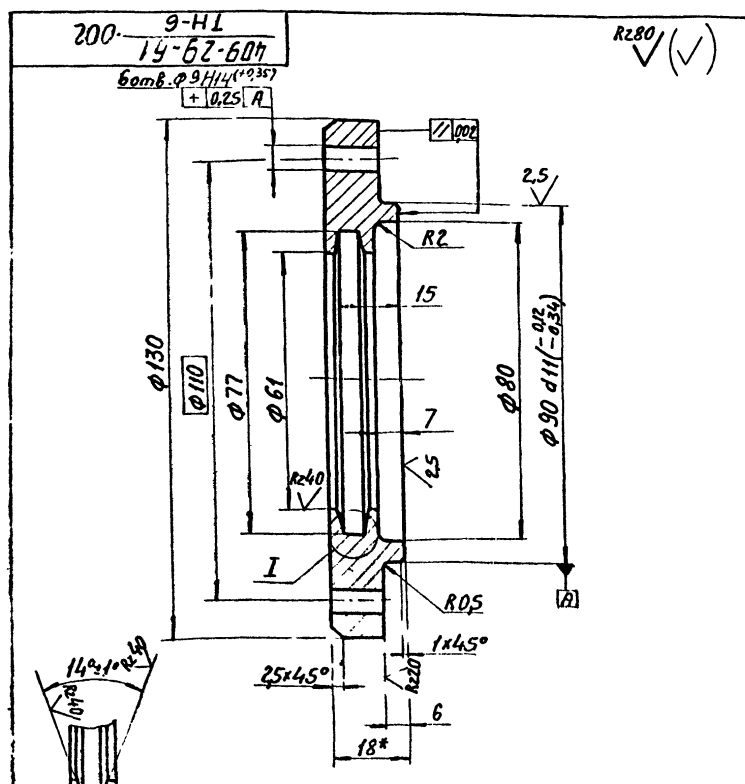
1. Длина развертки - 335 мм*
2. Размеры для справок.
3. Неуказанные предельные отклонения размеров: валов - h16, остальных - ± 1/14.

409-29-61 ТН-6				004		
Хомул.				Лист	Масса	Масштаб
				1		1:2
Изм.	Лист	№ докум.	Подп.	Дата		
Разраб.	Остапова	ОС		11.78		
Пров.	Трофимов	ВЛ		11.78		
Т.контр.	Бурла	ВЛ		11.78		
Рук.	Татимова	ВЛ		11.78		
Н.контр.	Кузьмичев	ВЛ		11.78		
Утв.						
Лист Б-ПН-4 ГОСТ 103-74				Гипростромшина		
Ст 3 по ГОСТ 14.237-69				г. Киев (ММ)		
Копировал				Формат 11		



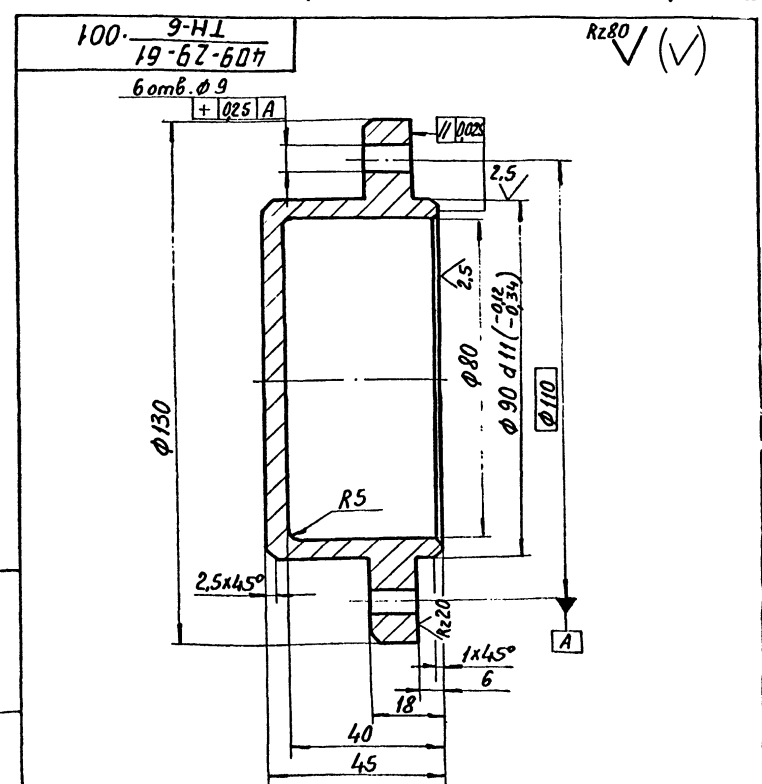
- 1.* Размер для справок.
2. Неуказанные предельные отклонения размеров: отверстий - H14, валов - h14, остальных - ± 1/14.

409-29-61 ТН-6				003		
Палец				Лист	Масса	Масштаб
				0,1		1:1
Изм.	Лист	№ докум.	Подп.	Дата		
Разраб.	Остапова	ОС		11.78		
Пров.	Татимова	ВЛ		11.78		
Т.контр.	Бурла	ВЛ		11.78		
Рук.	Татимова	ВЛ		11.78		
Н.контр.	Кузьмичев	ВЛ		11.78		
Утв.						
Круг 820 ГОСТ 2590-71				Гипростромшина		
45-1-6 ГОСТ 1050-74				г. Киев (ММ)		
Копировал				Формат 11		



- 1.* Размер для справок.
2. Неуказанные предельные отклонения размеров: отверстий H14, валов h14, остальных - ± 1/14.

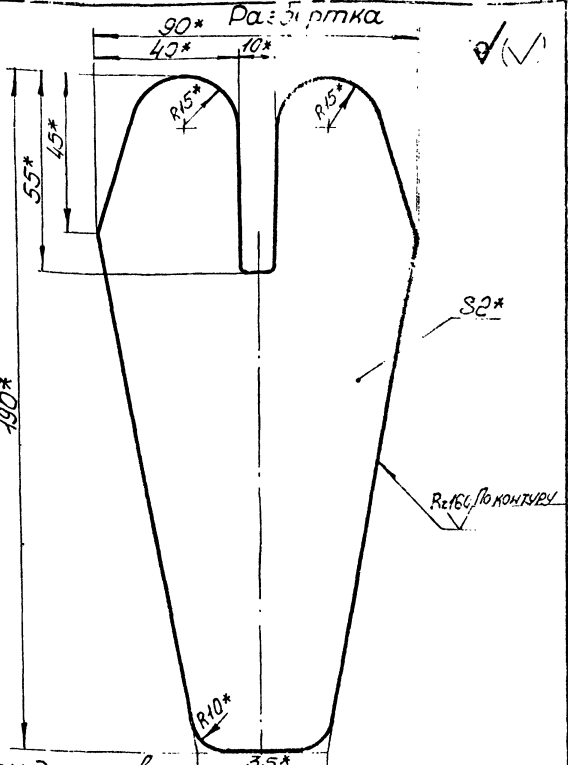
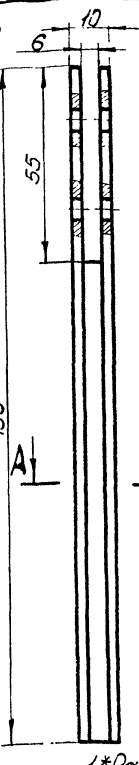
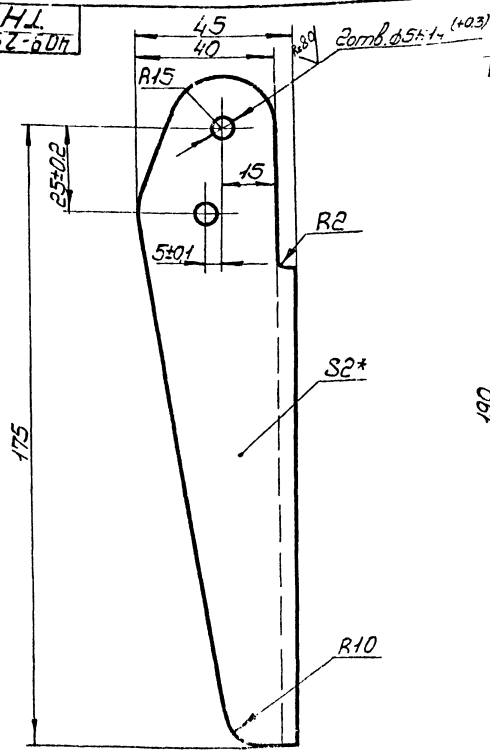
409-29-61 ТН-6				002		
Крышка				Лист	Масса	Масштаб
				0,85		1:1
Изм.	Лист	№ докум.	Подп.	Дата		
Разраб.	Григорьев	ВЛ		11.78		
Пров.	Трофимов	ВЛ		11.78		
Т.контр.	Бурла	ВЛ		11.78		
Рук.	Татимова	ВЛ		11.78		
Н.контр.	Кузьмичев	ВЛ		11.78		
Утв.						
Ст 3 по ГОСТ 380-71.				Гипростромшина		
г. Киев (ММ)				Формат 11		



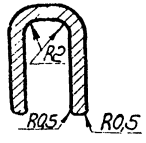
- 1.* Размер для справок.
2. Неуказанные предельные отклонения: размеров: отверстий H14, валов h14, остальных - ± 1/14.

409-29-61 ТН-6				001		
Крышка				Лист	Масса	Масштаб
				0,9		1:1
Изм.	Лист	№ докум.	Подп.	Дата		
Разраб.	Григорьев	ВЛ		11.78		
Пров.	Трофимов	ВЛ		11.78		
Т.контр.	Бурла	ВЛ		11.78		
Рук.	Татимова	ВЛ		11.78		
Н.контр.	Кузьмичев	ВЛ		11.78		
Утв.						
Ст 3 по ГОСТ 380-71				Гипростромшина		
г. Киев (ММ)				Формат 11		

90 9-НЛ
19-62-60П



A-A
M2:1

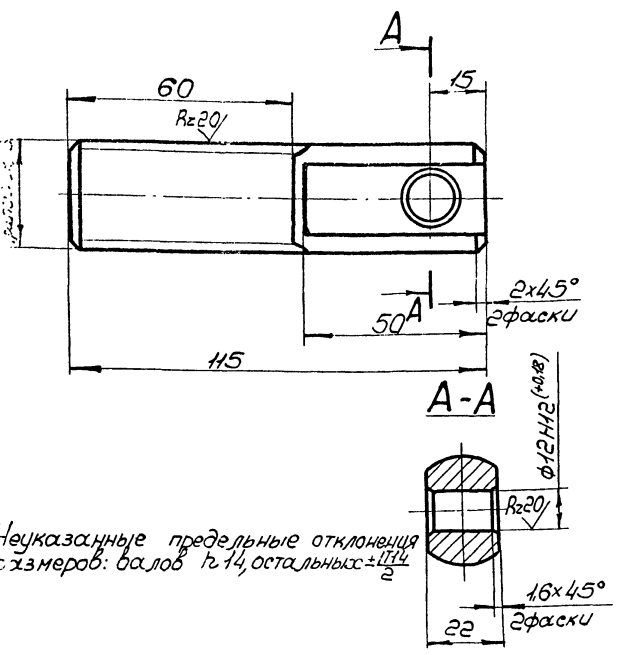


1.* Размеры для справок
2. Неуказанные предельные отклонения размеров: валов - h16, остальных ± IT16

409-29-61						ТН-6 011		Лист	Масса	Масштаб
Дукоятка								0,2		
Изм	Лист	№ док-м	Подп.	Дата						
Разраб	Григорьев	2	В.И.	01.11						
Проб.	Григорьев	1	В.И.	01.11						
Л.контр	Буале	1	В.И.	01.11						
Р.к.	Патимова	1	В.И.	01.11						
Н.контр	Кузнецова	1	В.И.	01.11						
Утв.										
Лист Б-ПН-2 ГОСТ 13333-74						Испрограммирован				
Лист 1-И-Н ГОСТ 16523-70						в Киев				ММ
копирова 1						Формат 12				

900 9-НЛ
19-62-60П

Rz80

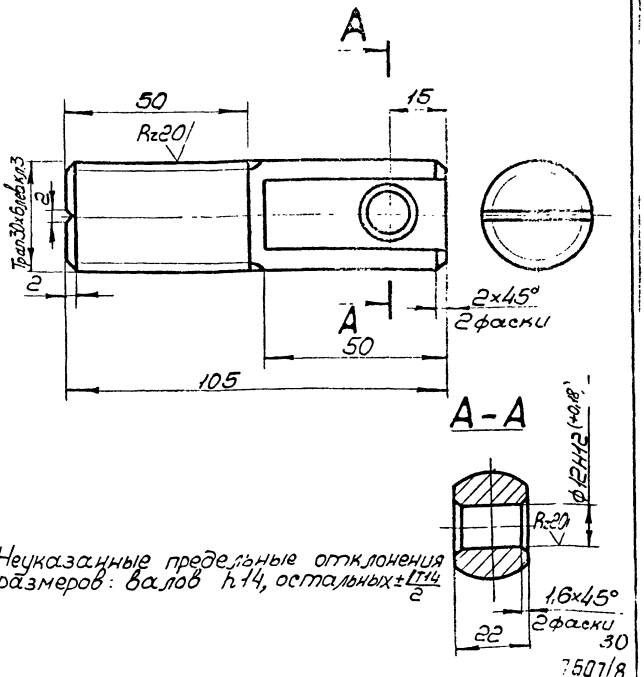


Неуказанные предельные отклонения с размеров: валов h14, остальных ± IT14

409-29-61						ТН-6 006		Лист	Масса	Масштаб
Винт								0,5	1:1	
Изм	Лист	№ док-м	Подп.	Дата						
Б. Григорьев	1	1	В.И.	01.11						
Р. Григорьев	1	1	В.И.	01.11						
Р. Буале	1	1	В.И.	01.11						
Р. Патимова	1	1	В.И.	01.11						
Р. Кузнецова	1	1	В.И.	01.11						
Лист 3 по ГОСТ 380-74						Испрограммирован				
в Киев						ММ				
копирова 1						Формат 11				

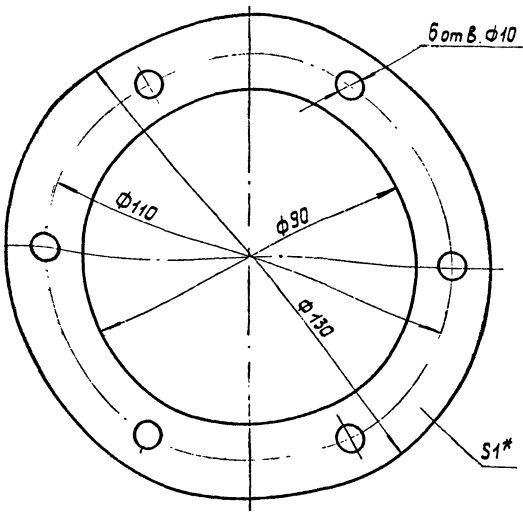
900 9-НЛ
19-62-60П

Rz80



Неуказанные предельные отклонения размеров: валов h14, остальных ± IT14

409-29-61						ТН-6 005		Лист	Масса	Масштаб
Винт										1:1
Изм	Лист	№ док-м	Подп.	Дата						
Разраб	Григорьев	1	В.И.	01.11						
Проб	Григорьев	1	В.И.	01.11						
Л.контр	Буале	1	В.И.	01.11						
Р.к.	Патимова	1	В.И.	01.11						
Н.контр	Кузнецова	1	В.И.	01.11						
Лист 3 по ГОСТ 380-74						Испрограммирован				
в Киев						ММ				
копирова 1						Формат 11				



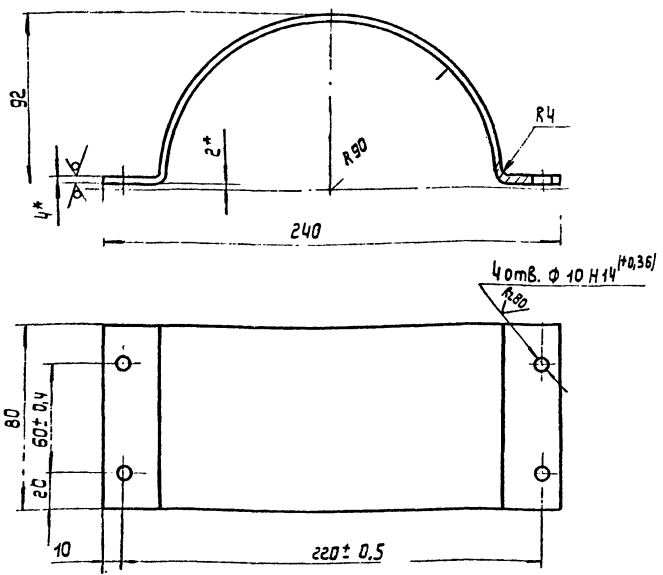
* Размер для справок.

				409-29-61 ТН-6 008		
ЭМ	Лист	№ докум.	Подп.	Дата	Лист	Масса
Разр.	Трофимов	08.28	08.28	08.28	1	0,005
Т.контр.	Бурле	08.28	08.28	08.28	Лист	Листов 1
Ук.	Татимба	08.28	08.28	08.28	Гипростромшина	
Н.контр.	Кузьмичева	08.28	08.28	08.28	г. Киев	
Утв.					Формат 11	

Прокладка

Картон марки Б-1,0
ГОСТ 9347-74

Копировал: Чусоба



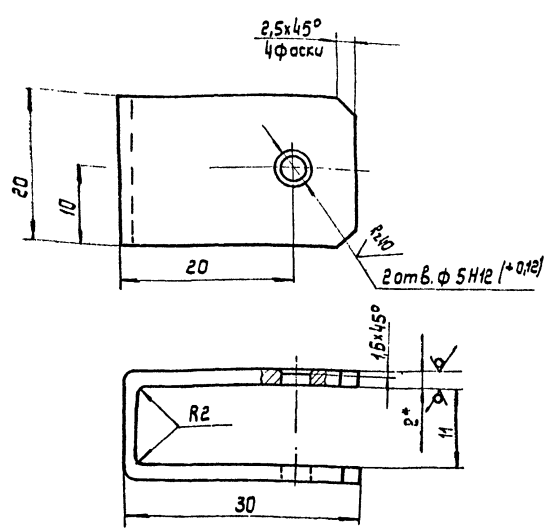
1. Длина развертки - 436 мм*
2. * Размеры для справок.
3. Неуказанные предельные отклонения размеров: Валов h 16, стальных ± 1/16

				409-29-61 ТН-6 007		
ЭМ	Лист	№ докум.	Подп.	Дата	Лист	Масса
Разр.	Трофимов	08.28	08.28	08.28	1,1	1,1
Т.контр.	Бурле	08.28	08.28	08.28	Лист	Листов 1
Ук.	Татимба	08.28	08.28	08.28	Гипростромшина	
Н.контр.	Кузьмичева	08.28	08.28	08.28	г. Киев	
Утв.					Формат 11	

Хомут

Лист Б-ПН-4 ГОСТ 19903-74
Ст. 3 по ГОСТ 14637-69

Копировал: Чусоба

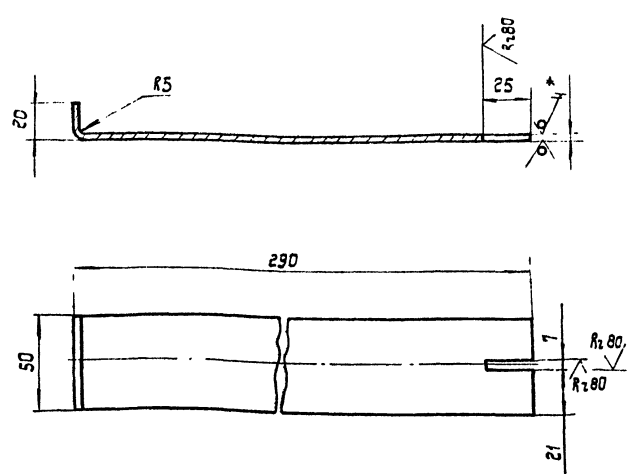


1. Длина развертки - 74 мм*
2. * Размеры для справок.
3. Неуказанные предельные отклонения размеров: отверстий - H16, валов h 16, остальных ± 1/16

				409-29-61 ТН-6 023		
ЭМ	Лист	№ докум.	Подп.	Дата	Лист	Масса
Разр.	Трофимов	08.28	08.28	08.28	1	0,02
Т.контр.	Бурле	08.28	08.28	08.28	Лист	Листов 1
Ук.	Татимба	08.28	08.28	08.28	Гипростромшина	
Н.контр.	Кузьмичева	08.28	08.28	08.28	г. Киев	
Утв.					Формат 11	

Кронштейн

Лист Б-ПН-4 ГОСТ 19903-74
Ст. 3 по ГОСТ 14637-69

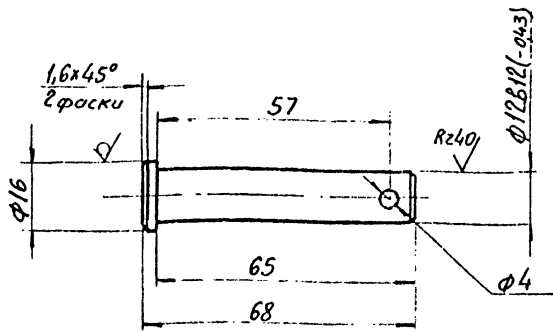


1. Длина развертки - 312 мм*
2. * Размеры для справок.
3. Предельные отклонения размеров: отверстий - H16, валов h 16, остальных ± 1/16

				409-29-61 ТН-6 031		
ЭМ	Лист	№ докум.	Подп.	Дата	Лист	Масса
Разр.	Трофимов	08.28	08.28	08.28	1,1	1,1
Т.контр.	Бурле	08.28	08.28	08.28	Лист	Листов 1
Ук.	Татимба	08.28	08.28	08.28	Гипростромшина	
Н.контр.	Кузьмичева	08.28	08.28	08.28	г. Киев	
Утв.					Формат 11	

Планка

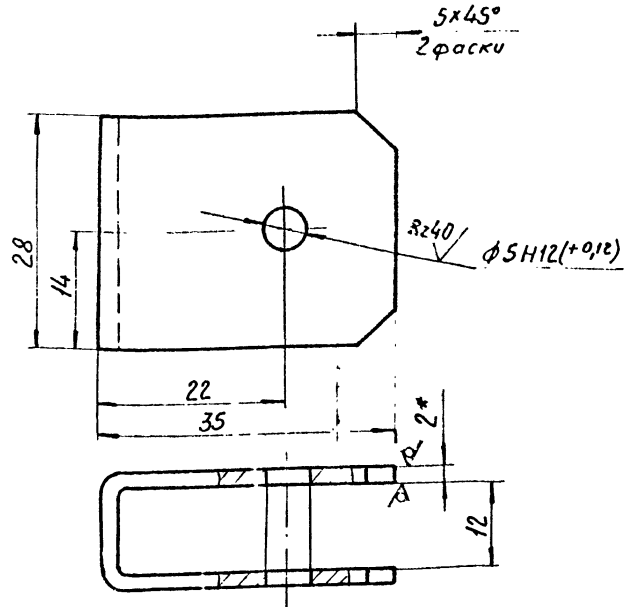
Лист Б-ПН-4 ГОСТ 19903-74
Ст. 3 по ГОСТ 14637-69



1. Размер для справок.
2. Неуказанные предельные отклонения размеров отверстий ± 0.114 , остальных $\pm \frac{0.114}{2}$.

				409-29-61 ТН-6			013		
Изм.	Лист	№ докум.	Подп.	Дата	Лит.	Масса	Масштаб		
Разраб.	Остапово	11/78	11/78	11/78		0,06	1:1		
Проб.	Трифимов	11/78	11/78	11/78	Лист Листов 1				
Контр.	Бурле	11/78	11/78	11/78	Гипростромшина				
Рук.	Татимова	11/78	11/78	11/78	г. Киев				
Контр.	Кузьмичев	11/78	11/78	11/78	ММ				

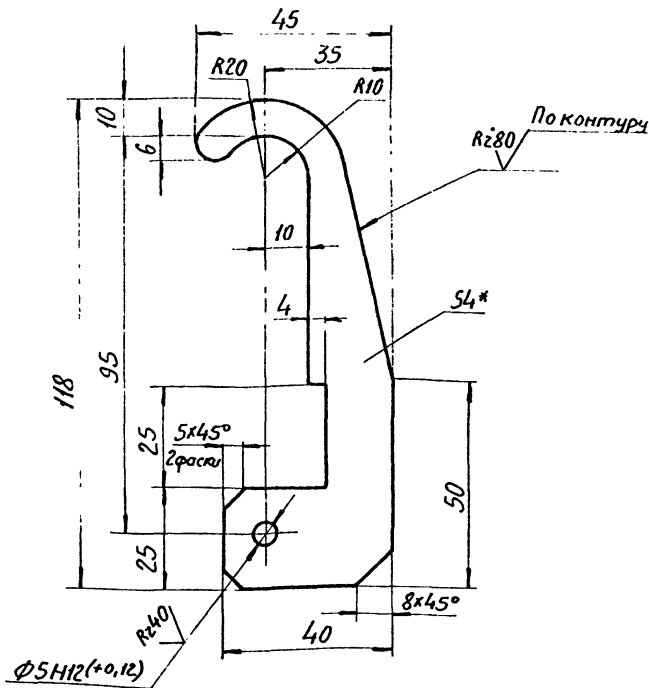
Копировал
Формат 11



1. Длина развертки - 90 мм*
2. Размеры для справок.
3. Неуказанные предельные отклонения размеров отверстий H16, валов h16, остальных $\pm \frac{0.116}{2}$.

				409-29-61 ТН-6			014		
Изм.	Лист	№ докум.	Подп.	Дата	Лит.	Масса	Масштаб		
Разраб.	Остапово	11/78	11/78	11/78		0,03	2:1		
Проб.	Трифимов	11/78	11/78	11/78	Лист Листов 1				
Контр.	Бурле	11/78	11/78	11/78	Гипростромшина				
Рук.	Татимова	11/78	11/78	11/78	Лист Б-ПН-2 ГОСТ 19903-74				
Контр.	Кузьмичев	11/78	11/78	11/78	Лист 1-IV-Н ГОСТ 16523-70				

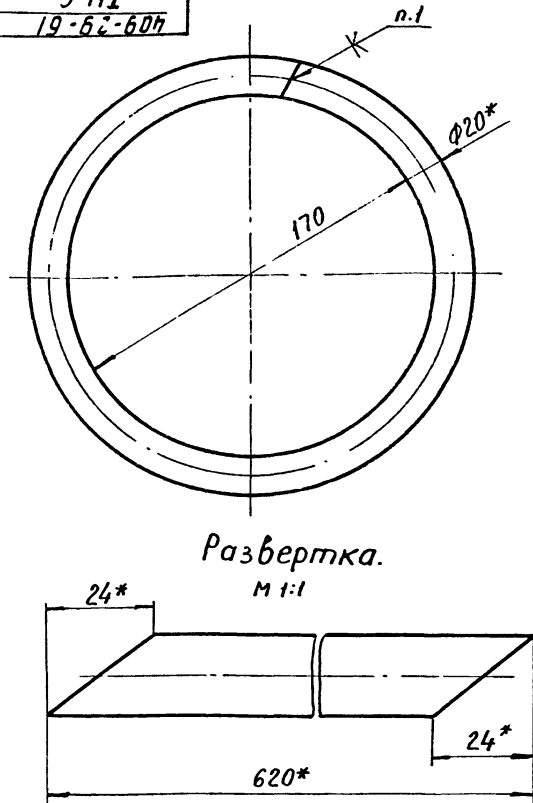
Копировал
Формат 11



1. Размер для справок.
2. Неуказанные предельные отклонения размеров валов h16, остальных $\pm \frac{0.116}{2}$.

				409-29-61 ТН-6			012		
Изм.	Лист	№ докум.	Подп.	Дата	Лит.	Масса	Масштаб		
Разраб.	Зильберт	11/78	11/78	11/78		0,07	1:1		
Проб.	Трифимов	11/78	11/78	11/78	Лист Листов 1				
Контр.	Бурле	11/78	11/78	11/78	Гипростромшина				
Рук.	Татимова	11/78	11/78	11/78	г. Киев				
Контр.	Кузьмичев	11/78	11/78	11/78	ММ				

Копировал
Формат 11



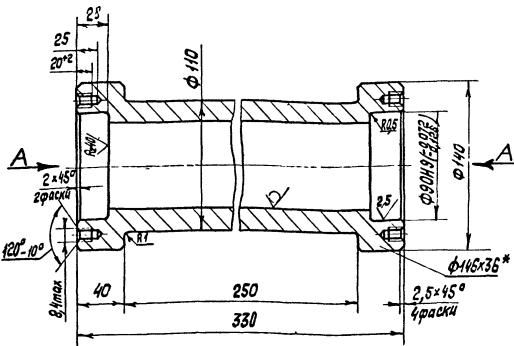
1. Клей N88НП ТУ38-105-540-73.
2. Размеры для справок.

				409-29-61 ТН-6			009		
Изм.	Лист	№ докум.	Подп.	Дата	Лит.	Масса	Масштаб		
Разраб.	Остапово	11/78	11/78	11/78		0,4	1:2		
Проб.	Трифимов	11/78	11/78	11/78	Лист Листов 1				
Контр.	Бурле	11/78	11/78	11/78	Гипростромшина				
Рук.	Татимова	11/78	11/78	11/78	Шнур 3МФ 20 ГОСТ 6467-69				
Контр.	Кузьмичев	11/78	11/78	11/78	г. Киев				

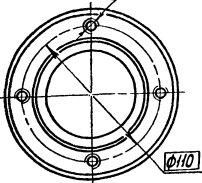
Копировал
Формат 11

920 9 - Н1
19-62-607

R_z 80 (✓)



Вид А
40±0.025
МВ-7Н



1 * Размеры для справок.
2 Неуказанные предельные отклонения размеров: отверстий - Н14, валов - h14, остальных - ± IT14/2.

409-29-61 028
ТН-5

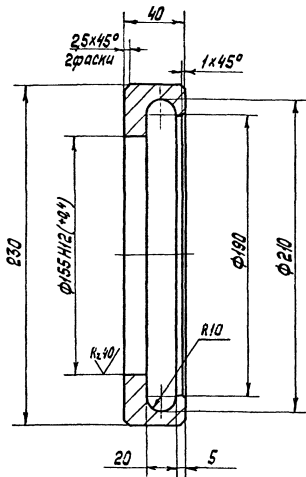
Изм.	Лист	№ докум.	Подп.	Дата	Лит.	Масса	Масштаб
Изд.	1	Тех. задание	Геофимов	11.78		13,5	1:2,5
Разр.	1	Тех. задание	Геофимов	08.78			
Проект.	1	Тех. задание	Геофимов	08.78			
Т. контрол.	1	Тех. задание	Геофимов	08.78			
Р.контр.	1	Тех. задание	Геофимов	08.78			
И.контр.	1	Тех. задание	Геофимов	08.78			
Утв.	1	Тех. задание	Геофимов	08.78			

Стакан.
Лист 1 из 1
ММ
Труба 159x4,5 ГОСТ 8731-74
Гипростраоммашинна 2. Киев
Калибражи: Смилян
Форматы 11

32

200 5 - Н1
19-62-607

R_z 80 (✓)



1 * Размеры для справок.
2 Неуказанные предельные отклонения размеров: отверстий - Н14, валов - h14, остальных - ± IT14/2.

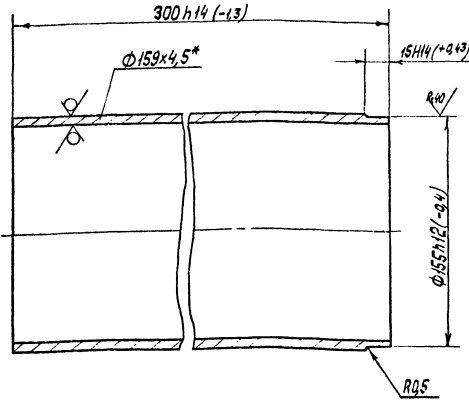
409-29-61 022
ТН-5

Изм.	Лист	№ докум.	Подп.	Дата	Лит.	Масса	Масштаб
Изд.	1	Тех. задание	Геофимов	08.78		4,4	1:2
Разр.	1	Тех. задание	Геофимов	08.78			
Проект.	1	Тех. задание	Геофимов	08.78			
Т. контрол.	1	Тех. задание	Геофимов	08.78			
Р.контр.	1	Тех. задание	Геофимов	08.78			
И.контр.	1	Тех. задание	Геофимов	08.78			
Утв.	1	Тех. задание	Геофимов	08.78			

Кольцо.
Лист 1 из 1
ММ
Ст 3 по ГОСТ 380-71
Калибражи: Смилян
Форматы 11

120 9 - Н1
19-62-607

R_z 80 (✓)



* Размер для справок.

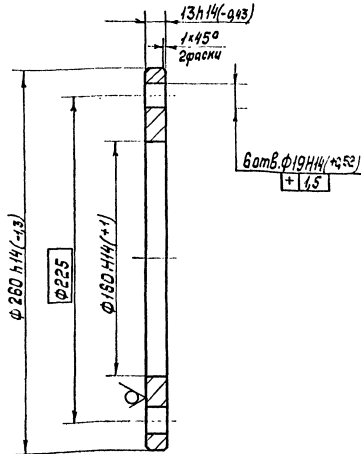
409-29-61 021
ТН-5

Изм.	Лист	№ докум.	Подп.	Дата	Лит.	Масса	Масштаб
Изд.	1	Тех. задание	Геофимов	11.78		5,2	1:2
Разр.	1	Тех. задание	Геофимов	08.78			
Проект.	1	Тех. задание	Геофимов	08.78			
Т. контрол.	1	Тех. задание	Геофимов	08.78			
Р.контр.	1	Тех. задание	Геофимов	08.78			
И.контр.	1	Тех. задание	Геофимов	08.78			
Утв.	1	Тех. задание	Геофимов	08.78			

Гильза.
Лист 1 из 1
ММ
Труба 159x4,5 ГОСТ 8731-74
Гипростраоммашинна 2. Киев
Калибражи: Смилян
Форматы 11

620 5 - Н1
19-62-607

R_z 80 (✓)



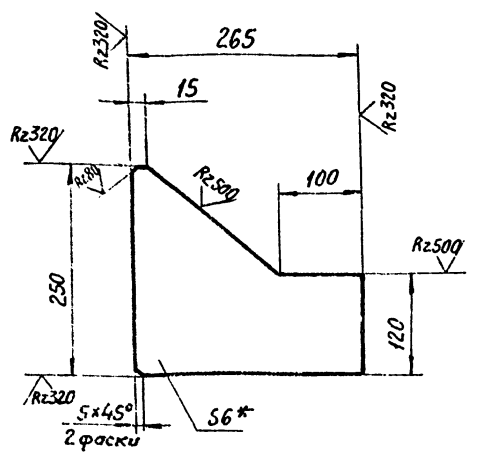
33
7607/8

409-29-61 029
ТН-5

Изм.	Лист	№ докум.	Подп.	Дата	Лит.	Масса	Масштаб
Изд.	1	Тех. задание	Геофимов	11.78		3,3	1:2
Разр.	1	Тех. задание	Геофимов	08.78			
Проект.	1	Тех. задание	Геофимов	08.78			
Т. контрол.	1	Тех. задание	Геофимов	08.78			
Р.контр.	1	Тех. задание	Геофимов	08.78			
И.контр.	1	Тех. задание	Геофимов	08.78			
Утв.	1	Тех. задание	Геофимов	08.78			

Фланец.
Лист 1 из 1
ММ
Ст 3 по ГОСТ 380-71
Калибражи: Смилян
Форматы 11

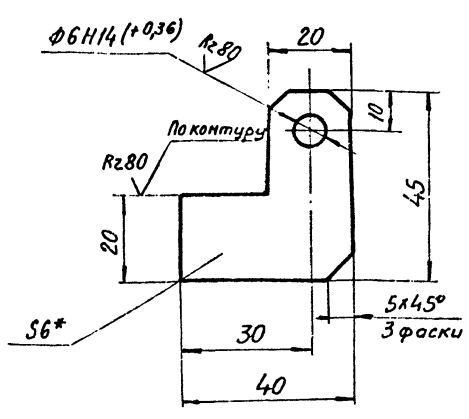
820-9-Н1
19-62-607



1* Размер для справок.
2. Предельные отклонения размеров валов h16, остальных $\pm \frac{IT16}{2}$.

				409-29-61-025 ТН-6		
Ребро				Лист	Масса	Масштаб
					2,1	1:5
Лист Б-ПН-6 ГОСТ 19903-74 Ст.3 по ГОСТ 14637-69				Гипростротмаш.но г.Киев		
Копировал				Формат А1		

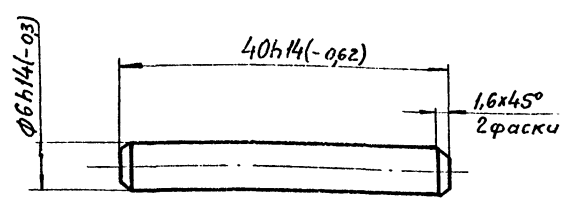
820-9-Н1
19-62-607



1* Размер для справок.
2. Неуказанные предельные отклонения размеров: валов h16, остальных $\pm \frac{IT16}{2}$.

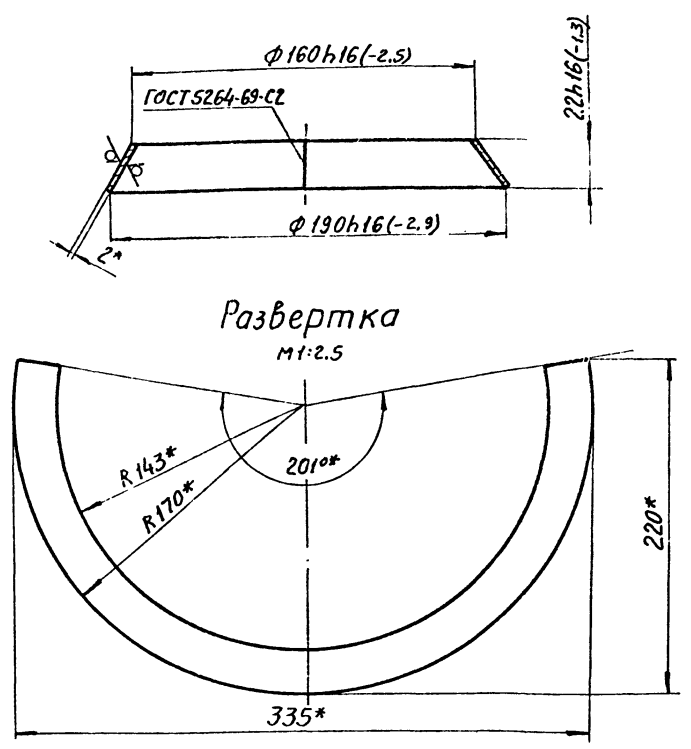
				409-29-61-028 ТН-6		
Ушко				Лист	Масса	Масштаб
					0,06	1:1
Лист Б-ПН-6 ГОСТ 19903-74 Ст.3 по ГОСТ 14637-69				Гипростротмаш.но г.Киев		
Копировал				Формат А1		

820-9-Н1
19-62-607



				409-29-61-024 ТН-6		
Ось				Лист	Масса	Масштаб
					0,009	2:1
Лист Б-ПН-6 ГОСТ 19903-74 Ст.3 по ГОСТ 14637-69				Гипростротмаш.но г.Киев		
Копировал				Формат А1		

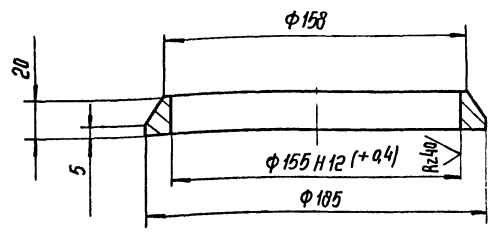
820-9-Н1
19-62-607



1* Размеры для справок.
2. Масса наплавленного металла - 0,05 кг

				409-29-61-032 ТН-6		
Обечайка				Лист	Масса	Масштаб
					0,05	1:2
Лист Б-ПН-6 ГОСТ 19903-74 Т-IV-НГОСТ 16523-70				Гипростротмаш.но г.Киев		
Копировал				Формат А1		

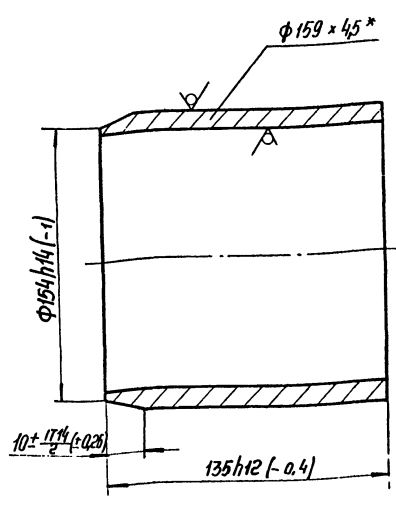
470 9-Н1
19-62-607 Rz80 ✓(✓)



Неуказанные предельные отклонения размеров: валов h14, остальных ± IT12/2

				409-29-61 ТН-6 047		
№	Лист	№ докум.	Подп.	Дата	Масса	Масштаб
1	1	Зильберт	Э.И.	08.78		
2	2	Трофимов	В.И.	08.78	Лист Листов 1	
3	3	Бурле	В.И.	08.78	Гипростроймашина	
4	4	Татимбо	В.И.	08.78	г. Киев	
5	5	Кузьмичева	В.И.	08.78	Калировка: Формат 11	
Насадка				Ст. 3 ПС ГОСТ 380-71		

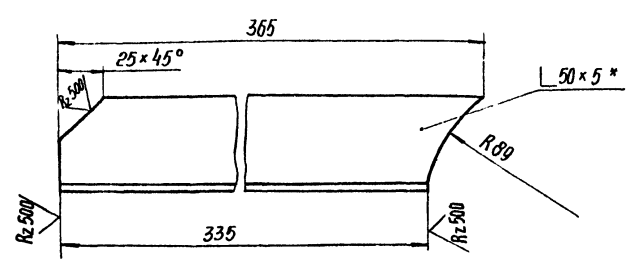
840 9-Н1
19-62-607 Rz80 ✓(✓)



* Размер для справок.

				409-29-61 ТН-6 048		
№	Лист	№ докум.	Подп.	Дата	Масса	Масштаб
1	1	Зильберт	Э.И.	08.78		
2	2	Трофимов	В.И.	08.78	Лист Листов 1	
3	3	Бурле	В.И.	08.78	Гипростроймашина	
4	4	Татимбо	В.И.	08.78	г. Киев	
5	5	Кузьмичева	В.И.	08.78	Калировка: белова Формат 11	
НЦПЛЕЛЬ				Трубы 159x4,5 ГОСТ 8732-70		
				Ст. 3 ПС ГОСТ 8732-70		

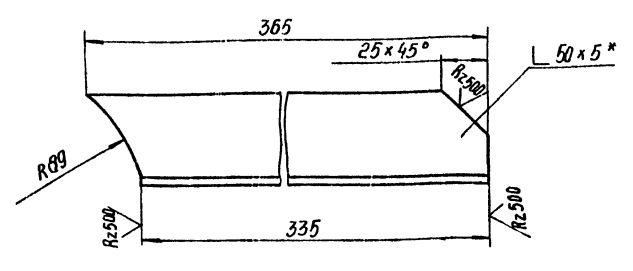
140 9-Н1
19-62-607 ✓(✓)



1* Размер для справок.
2. Предельные отклонения размеров: валов h16, остальных ± IT16/2.

				409-29-61 ТН-6 041		
№	Лист	№ докум.	Подп.	Дата	Масса	Масштаб
1	1	Остапова	В.И.	08.78		
2	2	Трофимов	В.И.	08.78	Лист Листов 1	
3	3	Бурле	В.И.	08.78	Гипростроймашина	
4	4	Татимбо	В.И.	08.78	г. Киев	
5	5	Кузьмичева	В.И.	08.78	Калировка: белова Формат 11	
Балка				Уголок 6-50x50x5 ГОСТ 8509-72		
				Ст. 3 ПС ГОСТ 535-58		

470 9-Н1
19-62-607 ✓(✓)

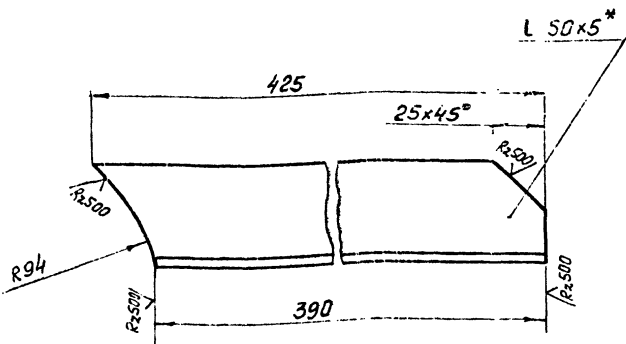


1* Размер для справок.
2. Предельные отклонения размеров: валов h16, остальных ± IT16/2.

				409-29-61 ТН-6 044		
№	Лист	№ докум.	Подп.	Дата	Масса	Масштаб
1	1	Остапова	В.И.	08.78		
2	2	Трофимов	В.И.	08.78	Лист Листов 1	
3	3	Бурле	В.И.	08.78	Гипростроймашина	
4	4	Татимбо	В.И.	08.78	г. Киев	
5	5	Кузьмичева	В.И.	08.78	Калировка: белова Формат 11	
Балка				Уголок 6-50x50x5 ГОСТ 8509-72		
				Ст. 3 ПС ГОСТ 535-58		

850-9-НЛ
19-67-607

√(V)



1. Размер для справок.
2. Предельные отклонения размеров: валов h16, остальные $\pm \frac{IT16}{2}$.

409-29-61
ТН-6 058

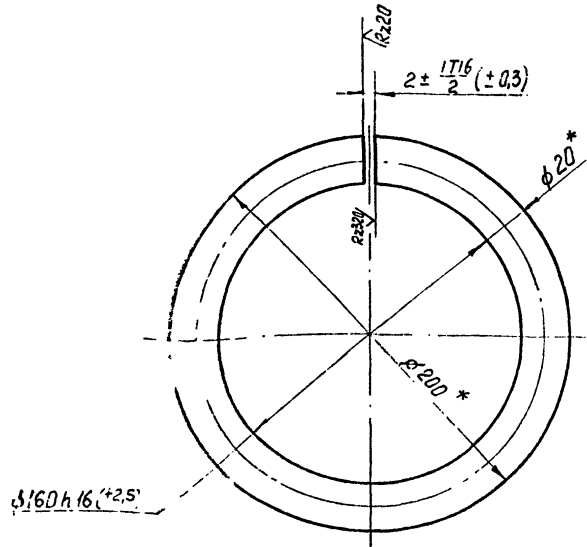
Изм.	Лист	№ докум.	Подп.	Дата	Масштаб	Лист	Листов
	1	Осталова	В.В.	19.07.72	1:2	1	1
	2	Тарасова	В.В.	19.07.72			
	3	Бурле	В.В.	19.07.72			
	4	Татимов	В.В.	19.07.72			
	5	Кизимичева	В.В.	19.07.72			

Узелок: Б-50x50x5 ГОСТ 8509-72
Ст 3 по ГОСТ 535-58

г. Киев (ММ)

150-9-НЛ
19-67-507

√(V)



1. Длина развертки - 565 мм²
2. Размеры для справок.

409-29-61
ТН-6 051

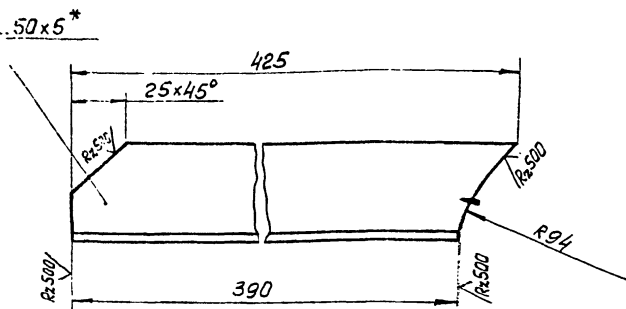
Изм.	Лист	№ докум.	Подп.	Дата	Масштаб	Лист	Листов
	1	Осталова	В.В.	19.07.72	1:2	1	1
	2	Тарасова	В.В.	19.07.72			
	3	Бурле	В.В.	19.07.72			
	4	Татимов	В.В.	19.07.72			
	5	Кизимичева	В.В.	19.07.72			

Узелок: Кр 20 ГОСТ 2590-71
Ст 3 по ГОСТ 535-58

г. Киев (ММ)

150-9-НЛ
19-67-607

√(V)



1. Размер для справок.
2. Предельные отклонения размеров: валов h16, остальных $\pm \frac{IT16}{2}$.

409-29-61
ТН-6 057

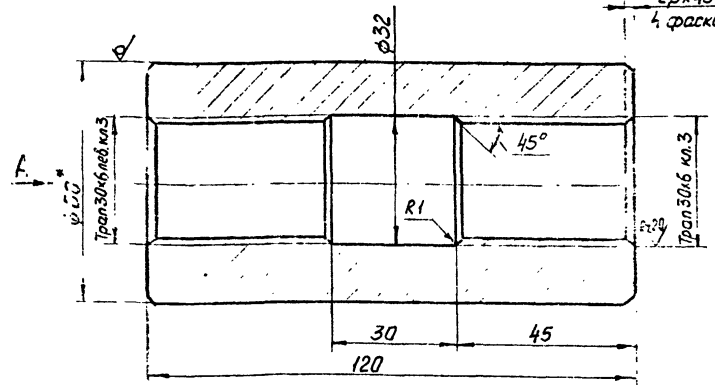
Изм.	Лист	№ докум.	Подп.	Дата	Масштаб	Лист	Листов
	1	Осталова	В.В.	19.07.72	1:2	1	1
	2	Тарасова	В.В.	19.07.72			
	3	Бурле	В.В.	19.07.72			
	4	Татимов	В.В.	19.07.72			
	5	Кизимичева	В.В.	19.07.72			

Узелок: Б-50x50x5 ГОСТ 8509-72
Ст 3 по ГОСТ 535-58

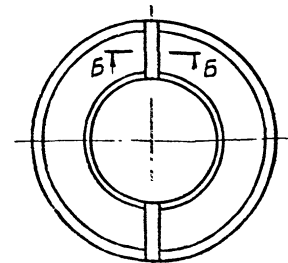
г. Киев (ММ)

250-9-НЛ
19-67-607

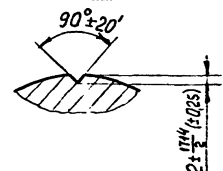
√(V)
25x45
4 фраски



Вид А



Б-Б



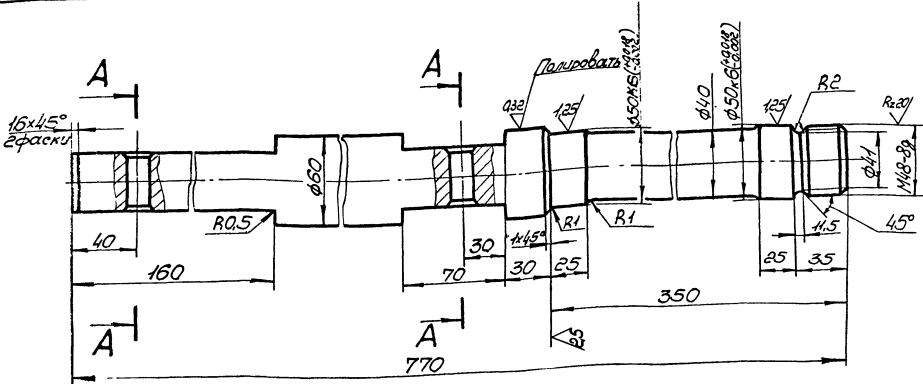
1. Размер для справок.
2. Предельные отклонения размеров: отверстий - H14, валов - H14, остальных $\pm \frac{IT14}{2}$.

409-29-61
ТН-6 052

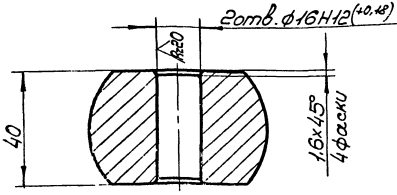
Изм.	Лист	№ докум.	Подп.	Дата	Масштаб	Лист	Листов
	1	Осталова	В.В.	19.07.72	1:1	1	1
	2	Тарасова	В.В.	19.07.72			
	3	Бурле	В.В.	19.07.72			
	4	Татимов	В.В.	19.07.72			
	5	Кизимичева	В.В.	19.07.72			

Узелок: В 60 ГОСТ 2590-71
Ст 3 по ГОСТ 535-58

г. Киев (ММ)

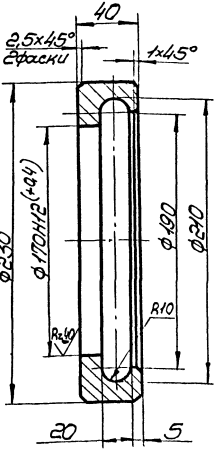


A-A
M1:1
отв. $\phi 16H12 (+0,012)$



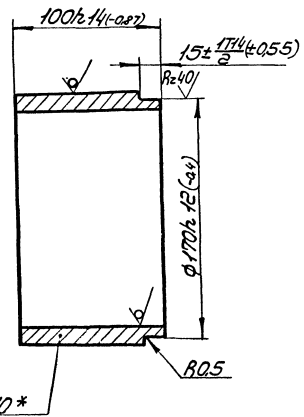
Неуказанные предельные отклонения размеров: валов - $\pm 1/14$, остальных - $\pm 1/24$.

409-29-61 ТН-6 066				Лист	Масса	Масштаб
Вал				11	15,5	1:2
Сталь 45 ГОСТ 1050-74				Лист	Масса	Масштаб
				1		Классификация г. Киев
				Формат 12		



Неуказанные предельные отклонения размеров: отверстий - $\pm 1/14$, валов - $\pm 1/14$.

409-29-61 ТН-6 063				Лист	Масса	Масштаб
Кольцо				4	43	1:2
Ст.элс ГОСТ 380-71				Лист	Масса	Масштаб
				1		Классификация г. Киев
				Формат 12		



*Размер для справок

180x10* - диаметр вала

409-29-61 ТН-6 062				Лист	Масса	Масштаб
Переходник				3	37	1:2
Ст.элс 180x10 ГОСТ 8732-70 ГОСТ 8731-74				Лист	Масса	Масштаб
				1		Классификация г. Киев
				Формат 12		

Формат	Зона	Поз.	Обозначение	Наименование	кол.	Примечание
				Документация		
22			409-29-61 ТН-6 000СВ	Сборочный чертеж	3л.	
12			409-29-61 ТН-6 000БС	Ведомость спецификации		
12			409-29-61 ТН-6 000ЗП	Ведомость покупных изделий		
11			409-29-61 ТН-6 000В-3	Ведомость заимствованных изделий		
				Сборочные единицы		
11	1		409-29-61 ТН-6 010	Корпус	1	
11	2		409-29-61 ТН-6 020	Рычаг	1	
11	3		409-29-61 ТН-6 030	Наконечник	1	
11	4		409-29-61 ТН-6 040	Штурвал	1	
11	5		409-29-61 ТН-6 050	Рычаг	1	
11	6		409-29-61 ТН-6 060	Насадка	1	
11	7		409-29-61 ТН-6 070	Вал в сборе	1	

Изм.	Лист	ИЗДАЮМ.	Подп.	Дата	Устройство для переключения цемента-провода	Лит.	Лист	Листов
					Устройство для переключения цемента-провода		1	3
					Гиперпространственная			

409-29-61 ТН-6 000
Копировал Формат 11

Формат	Зона	Поз.	Обозначение	Наименование	кол.	Примечание
11	16		409-29-61 ТН-6 001	Крышка	1	
11	17		409-29-61 ТН-6 002	Крышка	1	
11	18		409-29-61 ТН-6 003	Палец	2	
11	19		409-29-61 ТН-6 004	Хомут	3	
11	20		409-29-61 ТН-6 005	Винт	1	
11	21		409-29-61 ТН-6 006	Винт	1	
11	22		409-29-61 ТН-6 007	Хомут	1	
11	23		409-29-61 ТН-6 008	Прокладка	3	
11	24		409-29-61 ТН-6 009	Уплотнение	7	
12	25		409-29-61 ТН-6 011	Ручка	2	
11	26		409-29-61 ТН-6 012	Скоба	2	
11	27		409-29-61 ТН-6 013	Палец	2	
11	28		409-29-61 ТН-6 014	Кронштейн	2	

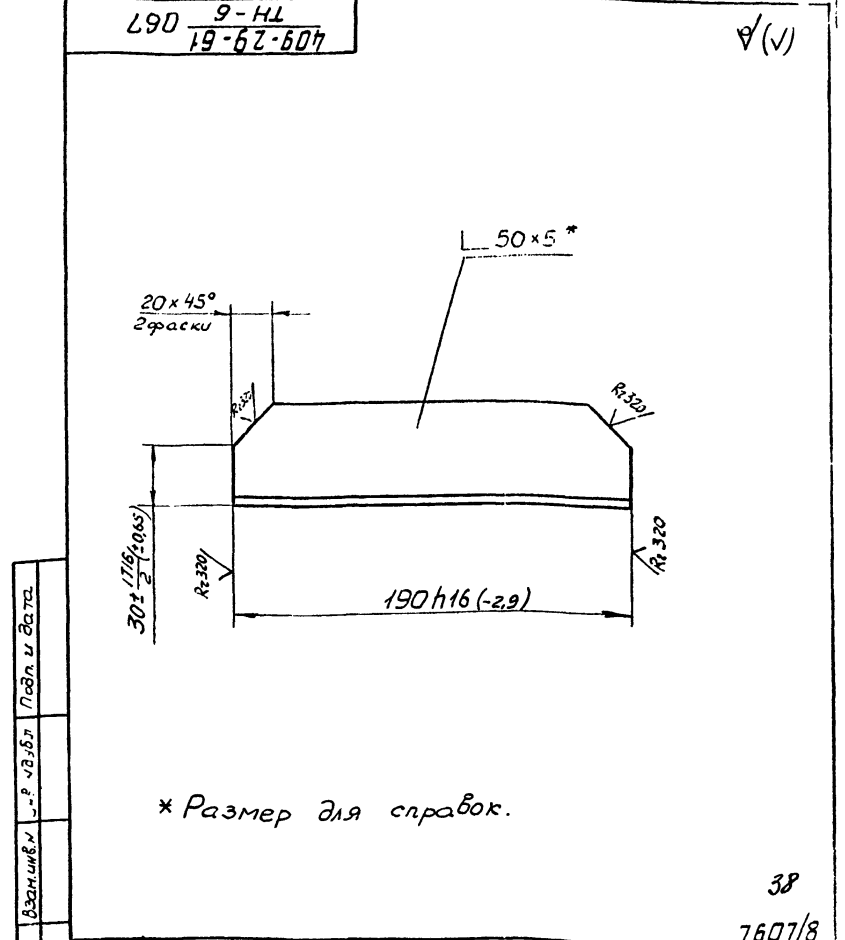
Изм.	Лист	ИЗДАЮМ.	Подп.	Дата	Устройство для переключения цемента-провода	Лит.	Лист	Листов
					Устройство для переключения цемента-провода		1	3
					Гиперпространственная			

409-29-61 ТН-6 000
Копировал Формат 11

Формат	Зона	Поз.	Обозначение	Наименование	кол.	Примечание
		46		Шайба 8.01 Гост 10450-68	37	0,001кг
		49		Шп.линт 3,2 x 25 Гост 397-66	4	0,001кг
		52		Кольцо СП66-49-5 Гост 6308-71	1	0,005кг
		55		Подшипник 46210 Гост 831-75	2	0,5кг
		58		Руков В-2-150-5 Гост 5398-76 L=4000	1	32кг

Изм.	Лист	ИЗДАЮМ.	Подп.	Дата	Устройство для переключения цемента-провода	Лит.	Лист	Листов
					Устройство для переключения цемента-провода		1	3
					Гиперпространственная			

409-29-61 ТН-6 003
Копировал Формат 11



Изм.	Лист	ИЗДАЮМ.	Подп.	Дата	Угольник	Лит.	Лист	Листов
					Угольник		1	1
					Гиперпространственная			

409-29-61 ТН-6 067
Копировал Формат 11

Обозначение	Наименование	Кол.	Примеч.
<u>Документация</u>			
409-29-61 ТН-6 010 СБ	Сборочный чертеж		
<u>Детали</u>			
1 409-29-61 ТН-6 021	Гильза	6	
2 409-29-61 ТН-6 022	Кольцо	6	
3 409-29-61 ТН-6 023	Кронштейн	6	
4 409-29-61 ТН-6 024	Ось	6	
5 409-29-61 ТН-6 025	Ребро	6	
6 409-29-61 ТН-6 026	Стакан	1	
7 409-29-61 ТН-6 027	Планка		
	Полоса Б-2 6x120 ГОСТ 103-72		
	Ст 3 пс ГОСТ 535-58		
	L=700 h17 (-3,6)	6	2,2 кг
8 409-29-61 ТН-6 028	Ушко	6	
9 409-29-61 ТН-6 029	Фланец	6	
10 409-29-61 ТН-6 031	Планка	6	
11 409-29-61 ТН-6 032	Обечайка	6	
12 409-29-61 ТН-6 033	Дно		
	Лист Б-ПН-2 ГОСТ 19903-74		
	Т-У-Н ГОСТ 16523-70		
	φ150 h15 (-2,5)	6	0,3 кг

409-29-61
ТН-6 010

Лист № докум. Подп. Дата
 Изобр. Татинова 11.77
 Авт. Татинова 11.77
 Констр. Кузьмичева 11.77
 Изв. Линник 11.77

Лит. Лист Листов
 Гипространмашина
 г. Киев (ММ)

Копировал Формат 11

Обозначение	Наименование	Кол.
<u>Документация</u>		
409-29-61 ТН-6 030 СБ	Сборочный чертеж	
<u>Детали</u>		
1 409-29-61 ТН-6 047	Насадка	1
2 409-29-61 ТН-6 048	Ниппель	1

409-29-61
ТН-6 030

Лит. Лист Листов
 Гипространмашина
 г. Киев (ММ)

Наконечник

Обозначение	Наименование	Кол.	Примеч.
<u>Документация</u>			
12 409-29-61 ТН-6 020 СБ	Сборочный чертеж		
<u>Детали</u>			
11 1 409-29-61 ТН-6 004	Хомут	1	
11 2 409-29-61 ТН-6 041	Балка	1	
54 3 409-29-61 ТН-6 042	Бабышка		
	Лист Б-ПН-8 ГОСТ 19903-74		
	Ст 3 пс ГОСТ 535-58		
	40x16(-1,6) x 40x16(-1,5)	2	0,12 кг
54 4 409-29-61 ТН-6 043	Ребро		
	Узелок Б-50x50x5 ГОСТ 16523-72		
	Ст 3 пс ГОСТ 535-58		
	l=42x16(-1,6)	1	0,16 кг
11 5 409-29-61 ТН-6 044	Балка	1	

409-29-61
ТН-6 020

Лит. Лист Листов
 Гипространмашина
 г. Киев (ММ)

Рычаг

Обозначение	Наименование	Кол.	
<u>Документация</u>			
22 409-29-61 ТН-6 040 СБ	Сборочный чертеж		
<u>Детали</u>			
11 1 409-29-61 ТН-6 051	Кольцо	1	
11 2 409-29-61 ТН-6 052	Ступица	1	
54 3 409-29-61 ТН-6 053	Спица		
	Круг В 12 ГОСТ 2590-71		
	Ст 3 пс ГОСТ 535-58		
	l=50 h15 (-1,6)	4	0,04 кг

409-29-61
ТН-6 040

Лит. Лист Листов
 Гипространмашина
 г. Киев (ММ)

Штурвал

Шт. и дата Подп. и дата Изобр. Авт. Констр. Изв.

Кол-во	Зона	Лист	Обозначение	Наименование	Кол-во	Примечание
				Документация		
13			409-29-61 ТН-6-050С5	Сборочный чертеж		
				Детали		
1	1		409-29-61 ТН-6-007	Сомут	1	
1	2		409-29-61 ТН-6-043	Вставка		
				Уточн. Б-50-50-50 ГОСТ 509-78 Ст 3 пс ГОСТ 535-58 e=42%16(4e)	1	0,16 кг
1	3		409-29-61 ТН-6-057	Балка	1	
1	4		409-29-61 ТН-6-058	Балка	1	

409-29-61 ТН-6-050			Рычаг		
Лист	Лист	Лист	Лист	Лист	Лист
1	1	1	1	1	1
копировка 1			формат А4		

Лист 1 из 2. Вставка. Выпущена в печать 1980 г.

Кол-во	Зона	Лист	Обозначение	Наименование	Кол-во	Примечание
				Документация		
11			409-29-61 ТН-6-060С5	Сборочный чертеж		
				Детали		
11	1		409-29-61 ТН-6-048	Ниппель	1	
11	2		409-29-61 ТН-6-062	Переходник	1	
11	3		409-29-61 ТН-6-063	Кольца	1	

409-29-61 ТН-6-060			Насадка		
Лист	Лист	Лист	Лист	Лист	Лист
1	1	1	1	1	1
копировка 1			формат А4		

Кол-во	Зона	Лист	Обозначение	Наименование	Кол-во	Примечание
				Документация		
12			409-29-61 ТН-6-070СБ	Сборочный чертеж		
				Детали		
12	1		409-29-61 ТН-6-066	Вал	1	✓
11	2		409-29-61 ТН-6-067	Угольник	2	
54	3		409-29-61 ТН-6-068	Вставка		
				Уточн. Б-50-50-50 ГОСТ 509-78 Ст 3 пс ГОСТ 535-58 e=40%16(4e)	1	0,1 кг
54	4		409-29-61 ТН-6-069	Бобышка		
				Лист Б-ПН-ГОСТ 509-78 Ст 3 пс ГОСТ 535-58 10%16(4e) x 10%16(4e)	2	0,12 кг

409-29-61 ТН-6-070			Вал в сборе		
Лист	Лист	Лист	Лист	Лист	Лист
1	1	1	1	1	1
копировка 1			формат А4		

Кол-во	Зона	Лист	Обозначение	Наименование	Куда входит	Кол-во	Примечание
1	И		409-29-61 ТН-6-001	Палец	Сборочное	8	
2	И		409-29-61 ТН-6-005	Рукоятка		6	
3	И		409-29-61 ТН-6-007	Палец		8	
4	И		409-29-61 ТН-6-008	Скоба		6	
5							
6							
7							
8							
9							
10							
11							
12							
13							
14							
15							
16							
17							
18							
19							
20							
21							
22							
23							
24							
25							
26							
27							

409-29-61 ТН-6-000В3			Устройство для переключения, цемент- провода и защиты замкнутых изделий		
Лист	Лист	Лист	Лист	Лист	Лист
1	1	1	1	1	1
копировка 1			формат А4		

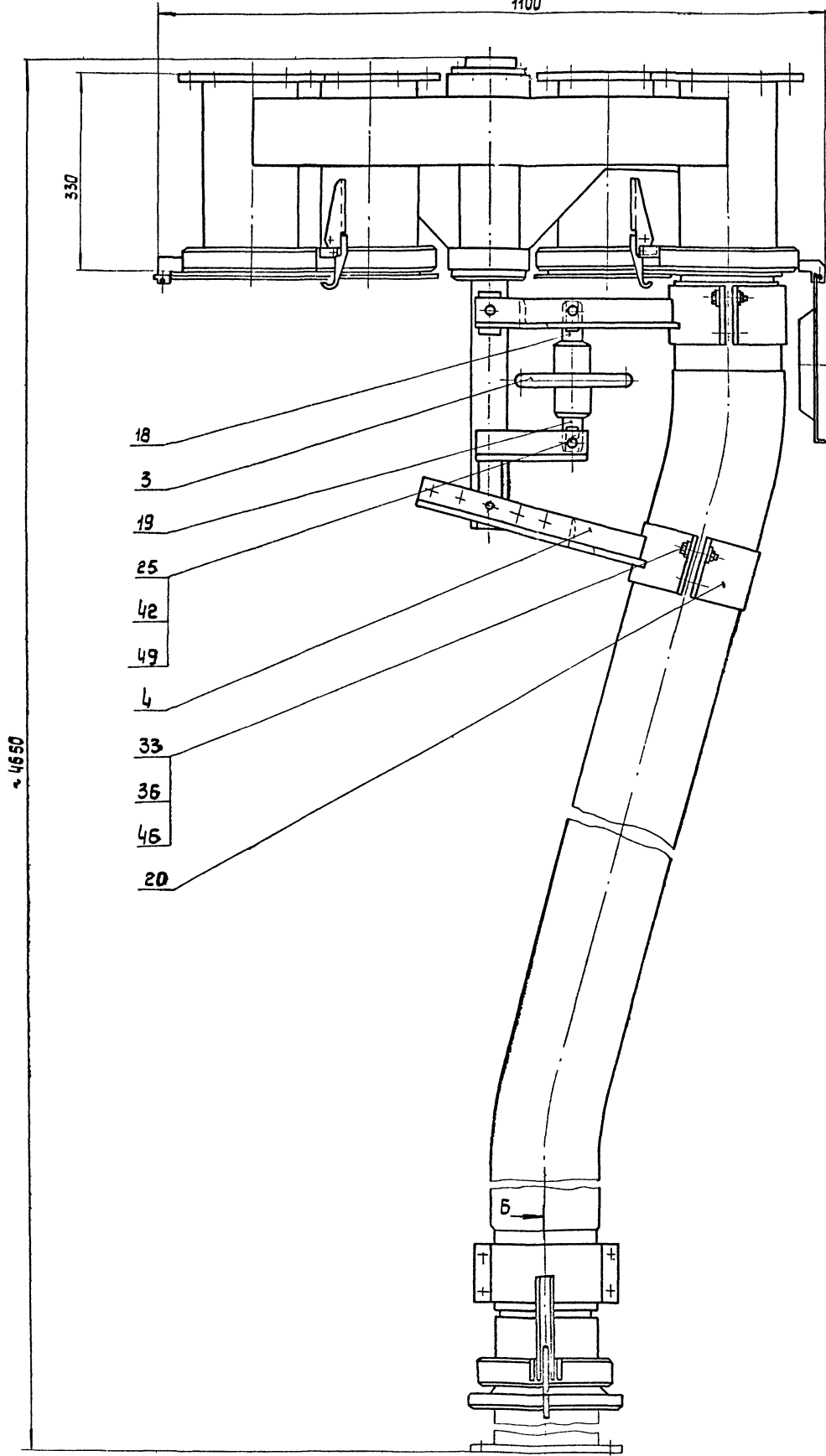
Лист 1 из 2. Вставка. Выпущена в печать 1980 г.

№ строки	Обозначение	Наименование	Куда входит		Примечание
			Обозначение	Кол	
1	409-29-51 ТН-6 000	Устройство для переключения цементопроводов			
2					
3	409-29-51 ТН-6 010	Корпус		1	
4	409-29-51 ТН-6 020	Рычаг		1	
5	409-29-51 ТН-6 030	Наконечник		1	
6	409-29-51 ТН-6 040	Штурвал		1	
7	409-29-51 ТН-6 050	Рычаг		1	
8	409-29-51 ТН-6 060	Насадка		1	
9	409-29-51 ТН-6 070	Вал в сборе		1	
10					
11					
12					
13					
14					
15					
16					
17					
18					
19					
20					
21					
22					
23					
24					

Изм. лист	№ докум.	Подп.	Дата	409-29-51 ТН-6 000 ВС Устройство для переключения цементопроводов ведомость спецификации Копировал	Лит. Лист Листов 1 Ил. разраб. машиной г. Киев (ММ)
Разраб.	Ветерова	В.С.	11.77		
Проб.	Тарасова	В.И.	11.77		
Рук.	Тарасова	В.И.	11.77		
Н. контро.	Козырева	В.И.	11.77		
Утв.	Тышчик	В.И.	11.77	Формат 12	

№ строки	Наименование	Обозначение документа на поставку	Поставщик	Куда входит (обозначение)	Количество			Примечание
					на из-делие	в комплект	на сумму	
1	Крепежные изделия							
2								
3	Болт М8×30.46	ГОСТ 7798-70			24		24	
4								
5	Гайка М8.5	ГОСТ 5915-70			12		12	
6								
7	Гайка М48×15.6.35	ГОСТ 11871-73			2		2	
8								
9	Шайба 12.01	ГОСТ 9649-68			2		2	
10	16.01				2		2	
11								
12	Шайба 8.01	ГОСТ 10450-68			37		37	
13								
14	Шпилька 3,2×25	ГОСТ 397-66			4		4	
15								
16	Наличник СТ66-49-6	ГОСТ 6308-71			1		1	
17								
18	Подшипник 46210	ГОСТ 831-75			2		2	
19								
20								
21	Рукоятка В-2-150-5 L=4000	ГОСТ 5398-76			1		1	
22								
23								
24								
25								
26								41 16078

Изм. лист	№ докум.	Подп.	Дата	409-29-51 ТН-6 000 ВЛ Устройство для переключения цементопроводов ведомость спецификации Копировал	Лит. Лист Листов 1 Ил. разраб. машиной г. Киев (ММ)
Разраб.	Ветерова	В.С.	11.77		
Проб.	Тарасова	В.И.	11.77		
Рук.	Тарасова	В.И.	11.77		
Н. контро.	Козырева	В.И.	11.77		
Утв.	Тышчик	В.И.	11.77	Формат 12	



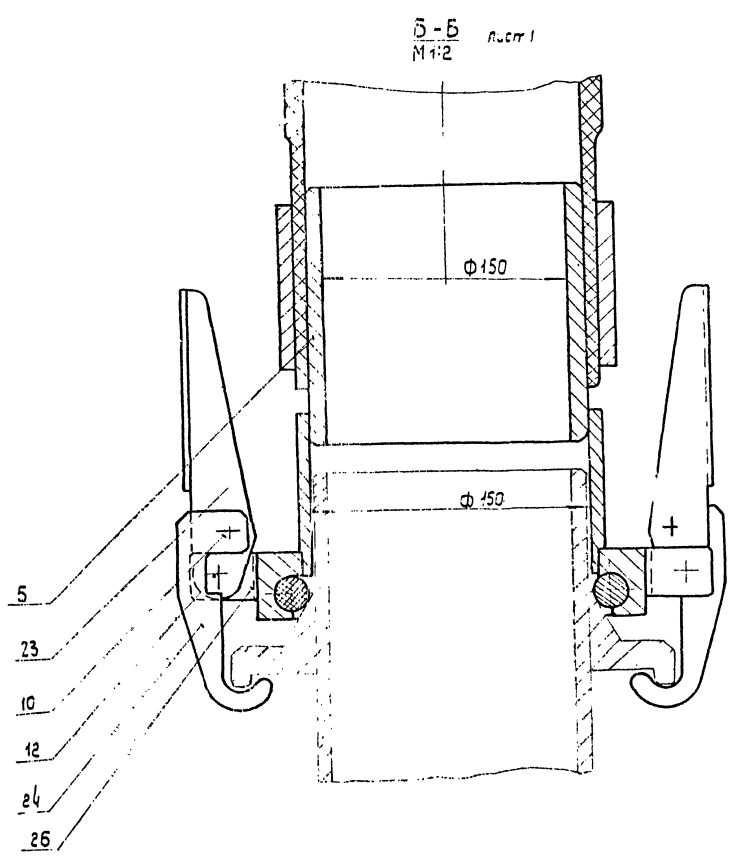
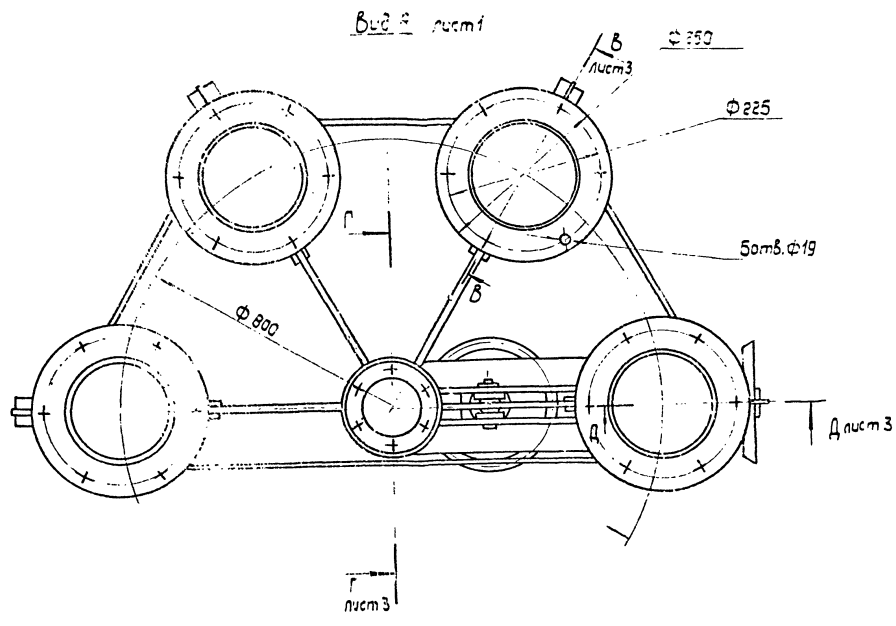
Размеры для справок.

7607/8 42

Б
лист 2

				409-29-61		000СБ	
				ТН-7			
				Устройство для переключения цементопроводов			
				Сборочный чертеж			
Изм.	Лист	по докум.	Подп.	Дата	Лист	Масса	Масштаб
Разраб.	Трафимов			08.78		180	1:5
Проб.	Татимова			08.78			
Т.контр.	Бурле			08.78	Лист 1		Листов 3
Руч.	Татимова			08.78	Сверстанимашина		
Н.контр.	Кузьмичев			08.78	е. Киев		
Утв.	Динчик			08.78	Форма 22		

000 СБ
Л.Н.
409-29-61
19-67-607



43
7607/8

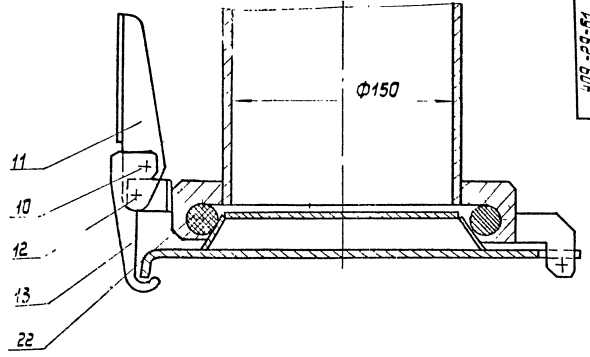
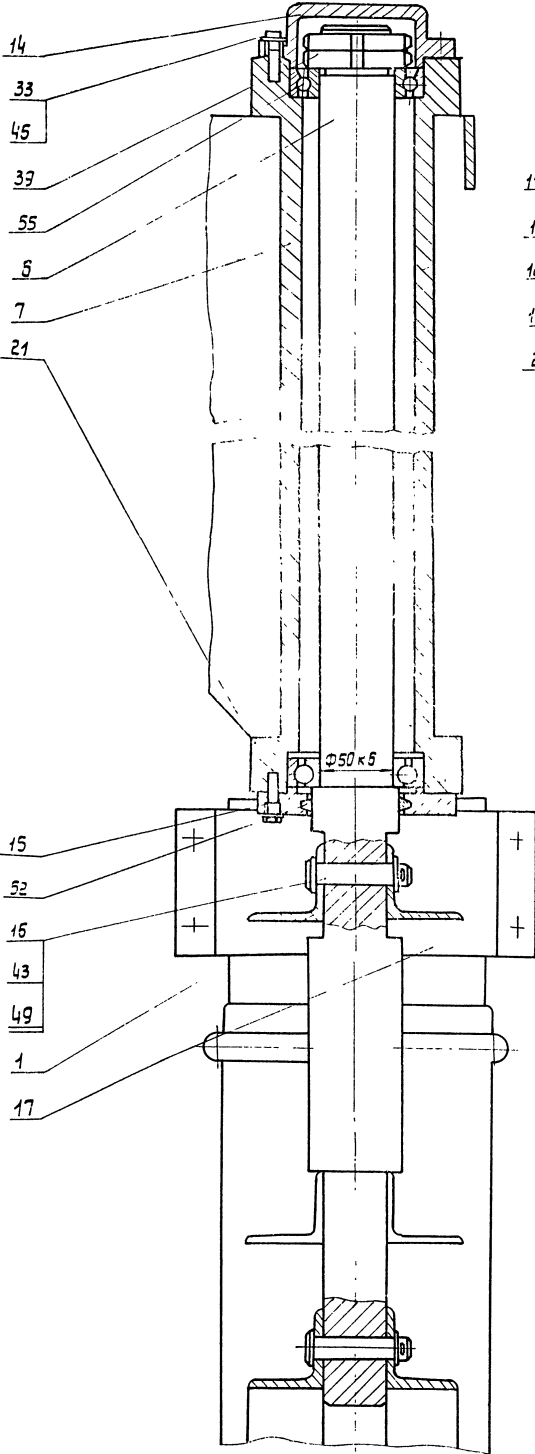
409-29-61 000 СБ
ТН-7

Изм	Лист	№ док.им	Лист	Дата	Лист	Масса	Масштаб
Резаб.	Трофимов	00	09.76				
Проб.	Татомов	00	09.76				
Т.контр.	Бучев	00	09.76				
Руч.	Татомов	00	09.76				
М.контр.	Казымчеза	00	09.76				
Лист 2					Лист 2	Лист 3	
					Типстроительная в. Киев		

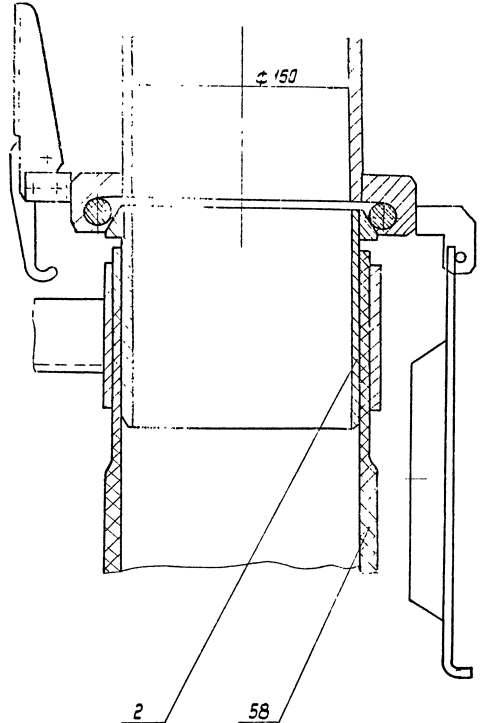
Г-Г повернута, лист 2
М 1:2

В-В повернута, лист 2
М 1:2

409-29-61
ТН-7
00005



А-А лист 2
М 1:2



44

180718

409-29-61 00005
ТН-7

Лист	Масса	Масса
Лист 3	Лист 28	
Гипертонический		
2 К. 2		

409-29-61 4080

2005.1722

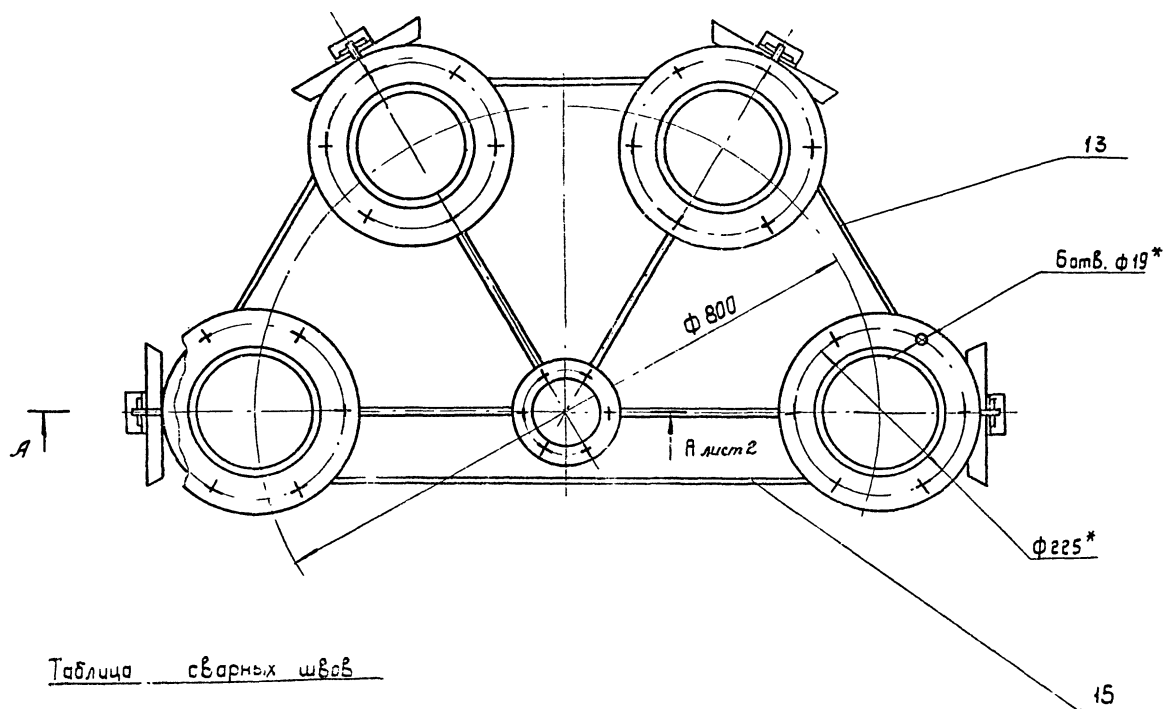
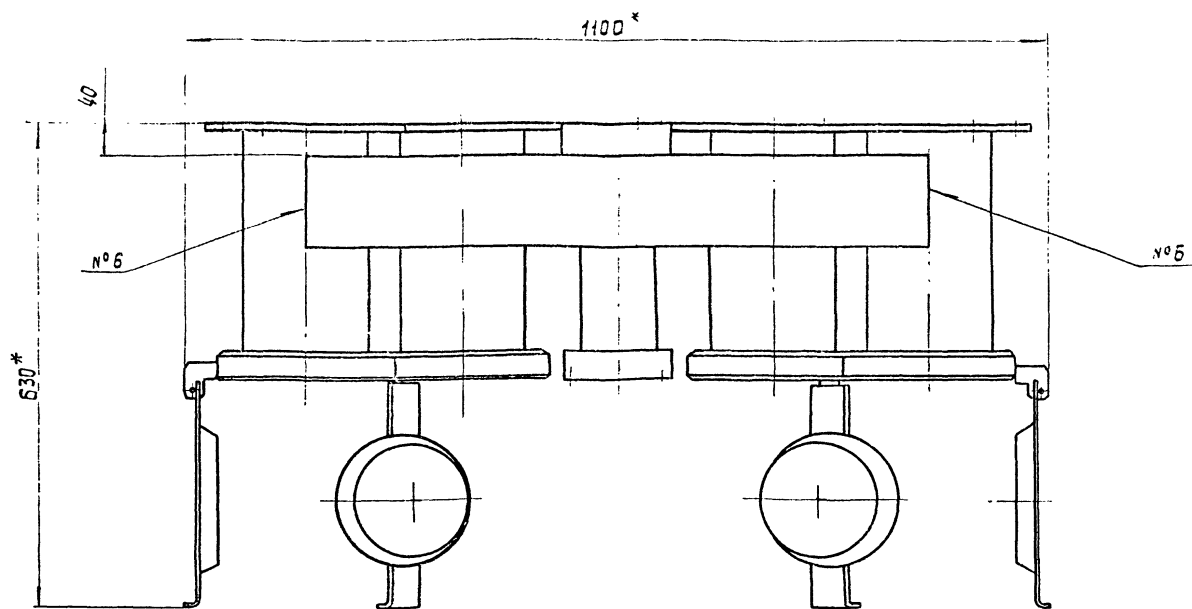


Таблица сварных швов

Номер шва	Условное обозначение	Требования к шву	Кол. швов
1	У1 - Д 4	по замкнутой линии	4
2	У1	по замкнутой линии	4
3	Т1 - Д 4	по замкнутой линии	4
4	Т1		8
5	Т3 - Д 4		12
6	Н1 - Д 4		8
7	Нестандартный	Размеры см. сечение	16

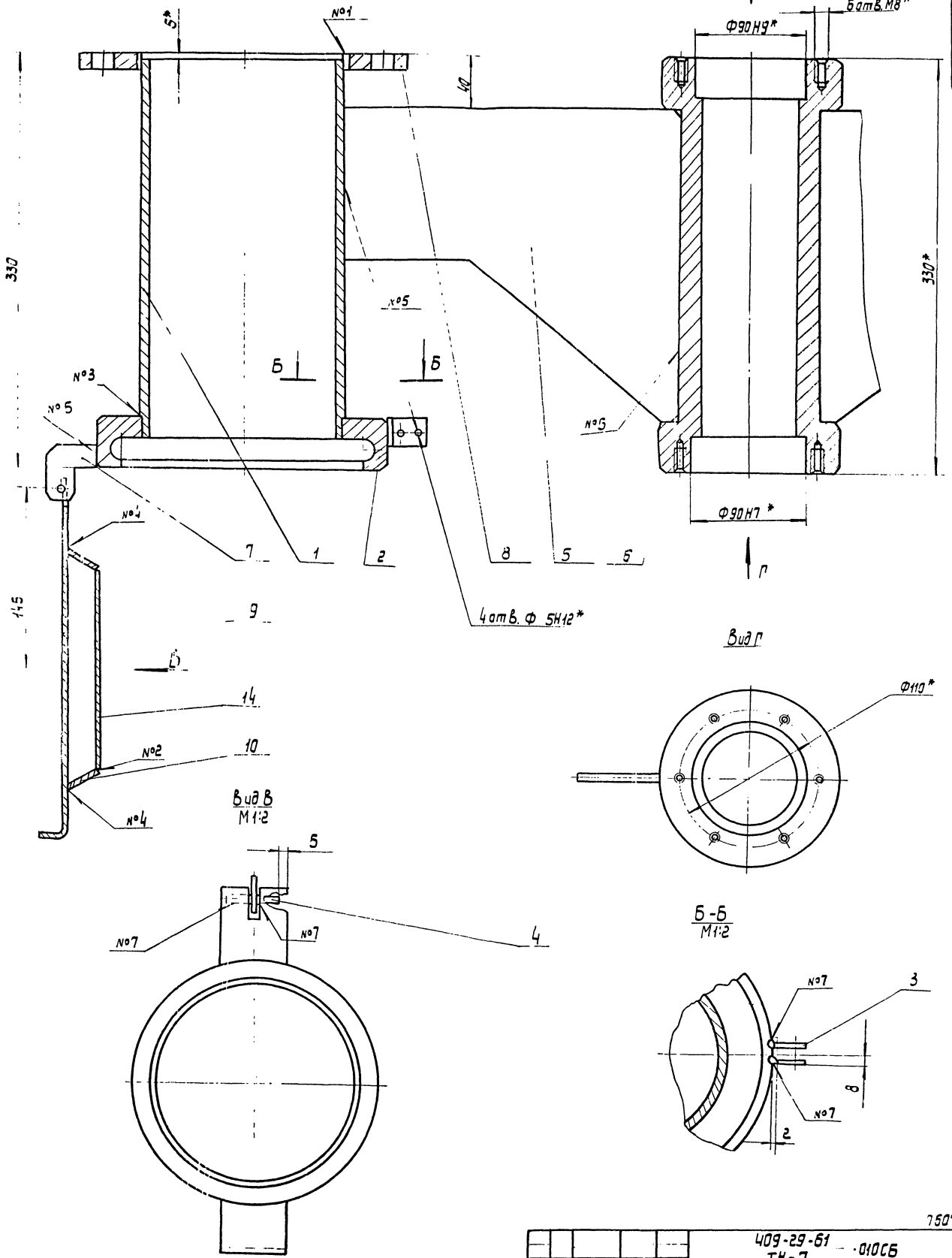
1. Сварный шов №1 по ГОСТ 16037-70
2. Сварные швы №2, №4 по ГОСТ 11534-75.
3. Сварные швы №3, №5, №6 по ГОСТ 5264-83.
4. Сварка швов №7 - ручная дуговая.
- 5.* Размеры для справок.
6. Предельные отклонения размеров: $\pm \frac{1T16}{2}$.
7. Масса наплавленного металла - 0,2 кг.

45
7607/8

				409-29-61 010СБ				
				ТН-7				
Изм.	Лист	Код докум.	Подп.	Дата	Корпус Сборочный чертёж	Лит.	Масса	Масштаб
Разр.	Трифанов	6/1	04.78			90	1:5	
Разр.	Татимова	6/1	04.78			Лист 1	Листа 2	
Разр.	Бурле	6/1	04.11			Гипропротомшина		
Разр.	Татимова	6/1	04.78		е.Киев		ММ	
Разр.	Кузьмина	6/1	04.78					
Разр.	Линник	6/1	04.71					

А-А
М 1:2 Лист 1

409-29-61-010СБ
ТН-7



46
7507/8

409-29-61-010СБ
ТН-7

Изм.	Лист	№ док.ум.	Подп.	Дата	Лит.	Масса	Масштаб
Разр.		Тришнов	ВЛ	05.78			
Пров.		Татимов	ВЛ	05.78			
Т.контр.		Буряг	ВЛ	08.78			
Р.к.		Татимов	ВЛ	05.78			
Н.контр.		Кузьмичев	ВЛ	05.78			
Чтв.		Линник	ВЛ	05.78			

Лист	Листов

С.п.р.о.т.р.а.ц.и.а.ш.и.а.
г. Киев

Формат 22

Формат	Зона	Позиция	Обозначение.	Наименование.	Коллич.	Примечания
				Документация.		
22			409-29-61 ТН-7	000Б Сборочный чертёж.		3л.
12			409-29-61 ТН-7	000ВС Ведомость спецификаций.		
12			409-29-61 ТН-7	000ВП Ведомость локальных изделий.		
11			409-29-61 ТН-7	000ВЗ Ведомость заимствованных изделий.		
				Сборочные единицы.		
11	1		409-29-61 ТН-7	020 Рычаг.	1	
11	2		409-29-61 ТН-7	030 Насадка.	1	
11	3		409-29-61 ТН-7	040 Маховик.	1	
11	4		409-29-61 ТН-7	050 Рычаг.	1	
11	5		409-29-61 ТН-7	060 Насадка.	1	
11	6		409-29-61 ТН-7	070 Вал.	1	
11	7		ТН-7	010 Корпус.	1	
				Детали		
11	10		409-29-61 ТН-7	001 Палец.	6	
11	11		409-29-61 ТН-7	005 Рыкоятка.	4	
11	12		409-29-61 ТН-7	007 Палец.	6	
				409-29-61 ТН-7	000	

Всего листов 19
Листов в формате 11

Изм. Лист № разраб. Подл. Дата
Разработ. Тарихина 1978
Провер. Тарихина 1978
Рис. Тарихина 1978
Исполн. Кузнецова 1978
Утв. Линник 1978

Устройство для переключения цементопроводов.

Лист Лист Лист
1 1 3
Инженер-проектировщик
г. Киев

Копировщик: Смилян Формат 11

Формат	Зона	Позиция	Обозначение.	Наименование.	Коллич.	Примечания
11	13		409-29-61 ТН-7	008 Скоба.	4	
11	14		409-29-61 ТН-7	001 Крышка.	1	
11	15		409-29-61 ТН-7	002 Крышка.	1	
11	16		409-29-61 ТН-7	003 Палец.	2	
11	17		409-29-61 ТН-7	004 Хомут.	3	
11	18		409-29-61 ТН-7	005 Винт.	1	
11	19		409-29-61 ТН-7	006 Винт.	1	
11	20		409-29-61 ТН-7	007 Хомут.	1	
11	21		409-29-61 ТН-7	008 Прокладка.	3	
11	22		409-29-61 ТН-7	009 Уплотнение.	5	
11	23		409-29-61 ТН-7	011 Рыкоятка.	2	
11	24		409-29-61 ТН-7	012 Скоба.	2	
11	25		409-29-61 ТН-7	013 Палец.	2	
11	26		409-29-61 ТН-7	014 Кронштейн.	2	
				Стандартные изделия.		
	33			Болт М8х30,46 ГОСТ 7798-70	24	0,017кг
	36			Гайка М8,5 ГОСТ 5915-70	12	0,005кг
	39			Гайка М48х1,5,6,35 ГОСТ 11871-73	2	0,17кг
	42			Шайбы ГОСТ 9649-66 12,01	2	0,002кг
	43			16,01	2	0,003кг

Изм. Лист № разраб. Подл. Дата
409-29-61
ТН-7 000

Копировщик: Смилян Формат 11

Формат	Зона	Позиция	Обозначение.	Наименование.	Коллич.	Примечания
		46		Шайба 8,01. ГОСТ 10450-68	37	0,001кг
		49		Шпатель 3,2х25 ГОСТ 397-66	4	0,001кг
		52		Кольцо С186-49-5 ГОСТ 6308-71	1	0,005кг
		55		Подшипник 46210 ГОСТ 631-75	2	0,5кг
		58		Рукав 8-2-150-5 ГОСТ 5398-78 L=4000	1	32кг

Всего листов 19
Листов в формате 11

Изм. Лист № разраб. Подл. Дата
409-29-61
ТН-7 000

Копировщик: Смилян Формат 11

Формат	Зона	Лист	Обозначение	Наименование	Кол.	Примечание
				Документация		
22			409-29-61 ТН-7 000СВ	Сборочный чертёж		2л.
				Детали		
11	1		409-29-61 ТН-6 021	Шильза	4	
11	2		409-29-61 ТН-6 022	Кольцо	4	
11	3		409-29-61 ТН-6 023	Кронштейн	4	
11	4		409-29-61 ТН-6 024	Ось	4	
11	5		409-29-61 ТН-6 025	Ребро	4	
11	6		409-29-61 ТН-6 026	Стакан	1	
11	7		409-29-61 ТН-6 028	Ушко	4	
11	8		409-29-61 ТН-6 029	Фланец	4	
11	9		409-29-61 ТН-6 031	Планка	4	
11	10		409-29-61 ТН-6 032	Обечайка	4	
64	13		409-29-61 ТН-7 001	Планка		
				Полоса Б-2,6x120 ГОСТ 113-76 Ст 3пс ГОСТ 535-58 L = 400 h16 (-4)	3	2,2кг
64	14		409-29-61 ТН-7 002	Дно		
				Лист Б-ПН-2 ГОСТ 19903-74 Г-IV-Н ГОСТ 16523-70 φ 160 h16 (-2,5)	4	0,3кг
			409-29-61 ТН-7 010	Корпус		
Экз. Лист	ИЗОКУМ	Подп.	Дата			
Разработ	Трофимов	В.П.	08.78	Лист	Лист	Лист
Проб.	Татинова	Л.С.	08.78	1	2	3
Рук.	Татинова	Л.С.	08.78	Запорожсталь		
И.контр.	Кузнецова	Л.С.	08.78	г. Киев		
УТВ.	Линник	Л.С.	08.78	Формат 11		

Формат	Зона	Лист	Обозначение	Наименование	Кол.	Примечание
64	15		409-29-61 ТН-7 003	Планка		
				Полоса Б-2,6x120 ГОСТ 113-76 Ст 3пс ГОСТ 535-58 L = 300 h16 (-2,5)	1	4,4кг
			409-29-61 ТН-7 010	Корпус		
Экз. Лист	ИЗОКУМ	Подп.	Дата			
Разработ	Трофимов	В.П.	08.78	Лист	Лист	Лист
Проб.	Татинова	Л.С.	08.78	1	2	3
Рук.	Татинова	Л.С.	08.78	Запорожсталь		
И.контр.	Кузнецова	Л.С.	08.78	г. Киев		
УТВ.	Линник	Л.С.	08.78	Формат 11		

Лист	Формат	Обозначение	Наименование	Куда входит		Примечание
				Обозначение	Кол.	
1	12	409-29-61 ТН-6 020	Рычаг		1	
2	11	409-29-61 ТН-6 030	Насадка		1	
3	12	409-29-61 ТН-6 040	Масховик		1	
4	12	409-29-61 ТН-6 050	Рычаг		1	
5	11	409-29-61 ТН-6 060	Насадка		1	
6	12	409-29-61 ТН-6 070	Вал		1	
7						
8	11	409-29-61 ТН-6 001	Палец		6	
9	11	409-29-61 ТН-6 005	Рукоятка		4	
10	11	409-29-61 ТН-6 007	Палец		6	
11	11	409-29-61 ТН-6 008	Скоба		4	
12	11	409-29-61 ТН-6 001	Крышка		1	
13	11	409-29-61 ТН-6 002	Крышка		1	
14	11	409-29-61 ТН-6 003	Палец		2	
15	11	409-29-61 ТН-6 004	Хомут		3	
16	11	409-29-61 ТН-6 005	Винт		1	
17	11	409-29-61 ТН-6 006	Винт		1	
18	11	409-29-61 ТН-6 007	Хомут		1	
19	11	409-29-61 ТН-6 008	Прокладка		3	
20	11	409-29-61 ТН-6 009	Уплотнение		5	
21	12	409-29-61 ТН-6 011	Рукоятка		2	
22	11	409-29-61 ТН-6 012	Скоба		2	
23	11	409-29-61 ТН-6 013	Палец		2	
24	11	409-29-61 ТН-6 014	Кронштейн		2	
25	11	409-29-61 ТН-6 021	Шильза	ТН-7 010	4	4
26	11	409-29-61 ТН-6 022	Кольцо	ТН-7 010	4	4
27	11	409-29-61 ТН-6 023	Кронштейн	ТН-7 010	4	4
28	11	409-29-61 ТН-6 024	Ось	ТН-7 010	4	4
		409-29-61 ТН-7 000ВЗ	Устройство для перекладывания цементной ведомосты заимствованной из деталей			
Экз. Лист	ИЗОКУМ	Подп.	Дата			
Разработ	Зригорьев	Л.С.	08.78	Лист	Лист	Лист
Проб.	Татинова	Л.С.	08.78	1	2	3
Рук.	Татинова	Л.С.	08.78	Запорожсталь		
И.контр.	Кузнецова	Л.С.	08.78	г. Киев		
УТВ.	Линник	Л.С.	08.78	Формат 11		

Лист	Формат	Обозначение	Наименование	Куда входит		Примечание
				Обозначение	Кол.	
1	11	409-29-61 ТН-6 025	Ребро	409-29-61 ТН-7 010	4	4
2	11	409-29-61 ТН-6 026	Стакан	409-29-61 ТН-7 010	1	1
3	11	409-29-61 ТН-6 028	Ушко	409-29-61 ТН-7 010	4	4
4	11	409-29-61 ТН-6 029	Фланец	409-29-61 ТН-7 010	4	4
5	11	409-29-61 ТН-6 031	Планка	409-29-61 ТН-7 010	4	4
6	11	409-29-61 ТН-6 032	Обечайка	409-29-61 ТН-7 010	4	4
7						
8						
9						
10						
11						
12						
13						
14						
15						
16						
17						
18						
19						
20						
21						
22						
23						
24						
25						
26						
27						
28						
29						
30						
31						
		409-29-61 ТН-7 000ВЗ	Устройство для перекладывания цементной ведомосты заимствованной из деталей			48
Экз. Лист	ИЗОКУМ	Подп.	Дата			
Разработ	Зригорьев	Л.С.	08.78	Лист	Лист	Лист
Проб.	Татинова	Л.С.	08.78	1	2	3
Рук.	Татинова	Л.С.	08.78	Запорожсталь		
И.контр.	Кузнецова	Л.С.	08.78	г. Киев		
УТВ.	Линник	Л.С.	08.78	Формат 11		

Обозначение	Наименование	Куда входит		Примечание
		Обозначение	Кол.	
409-29-61 ТН-7 - 020	Устройства для переключения цементопроводов		1	
409-29-61 ТН-6 - 020	Рычаг		1	
409-29-61 ТН-6 - 030	Насадка		1	
409-29-61 ТН-6 - 040	Механизм		1	
409-29-61 ТН-6 - 050	Рычаг		1	
409-29-61 ТН-6 - 060	Насадка		1	
409-29-61 ТН-6 - 070	Вал в сборе		1	
409-29-61 ТН-7 - 010	Корпус		1	

				409-29-61 - 000 ВС			
				ТН-7.			
				Устройства для переключения цементопроводов			
				Ведомость спецификаций			
Центр	И докум.	Подл.	Дата	Лист	Лист	Листов	
Разр.	Остапов	С	11.78			1	
Рис.	Горюхов	2	11.78				
Виз.	Топилова	3	11.78				
И. контр.	Кувшинов	4	11.78				
Утв.	Линник	5	11.78				

Копировал

Ил. протраг. машина г. Киев (ММ)

Формат 12

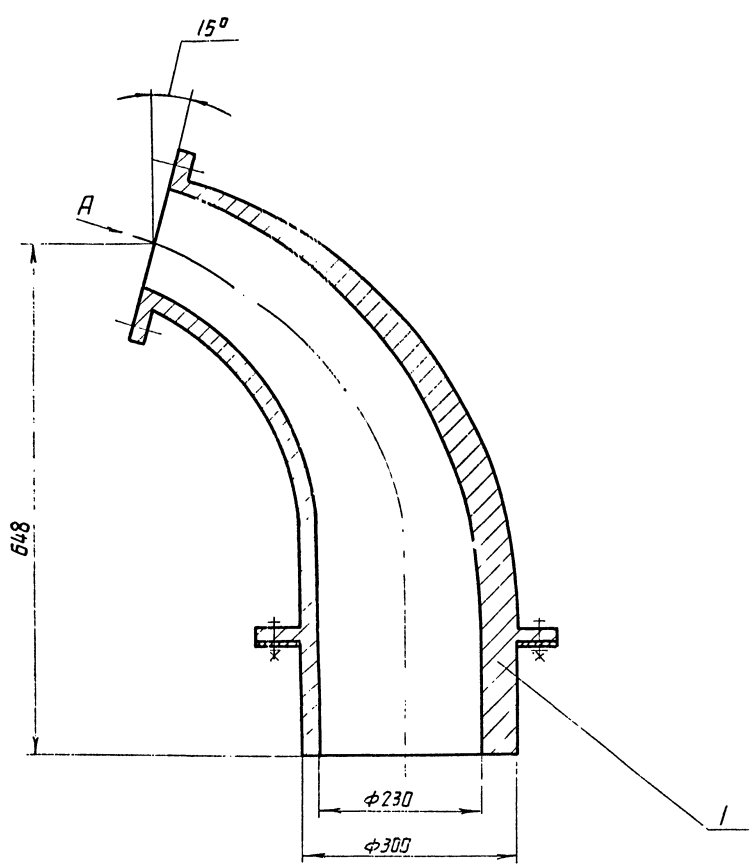
Наименование	Обозначение документа на поставку	Поставщик	Куда входит (обозначение)	Количество			Примечание
				на изд.	вкл. на регул.	всего	
<u>Крепежные изделия</u>							
Болт М8х30.46	ГОСТ 7798-70			24		24	
Гайка М8.5	ГОСТ 5915-70			12		12	
Гайка М48х1.5.6.35	ГОСТ 4874-73			2		2	
Шайба 12.01	ГОСТ 9649-66			2		2	
Шайба 16.01				2		2	
Шайба 8.01	ГОСТ 10450-68			37		37	
Шпилька 3,2х25	ГОСТ 397-66			4		4	
Кольцо СТ66-40-5	ГОСТ 6308-71			1		1	
Подшипник 46210	ГОСТ 831-75			2		2	
Руков. В-2-150-5 L=4000	ГОСТ 5398-75			1		1	

				409-29-61 - 000 ВП			
				ТН-7			
				Устройства для переключения цементопроводов			
				Ведомость покупных изделий			
Центр	И докум.	Подл.	Дата	Лист	Лист	Листов	
Разр.	Остапов	С	11.78			1	
Рис.	Горюхов	2	11.78				
Виз.	Топилова	3	11.78				
И. контр.	Кувшинов	4	11.78				
Утв.	Линник	5	11.78				

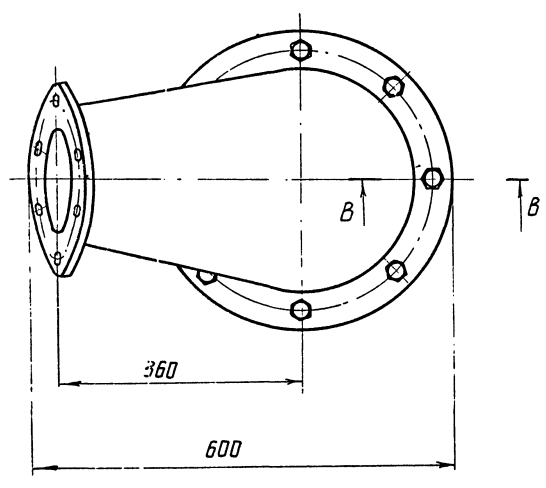
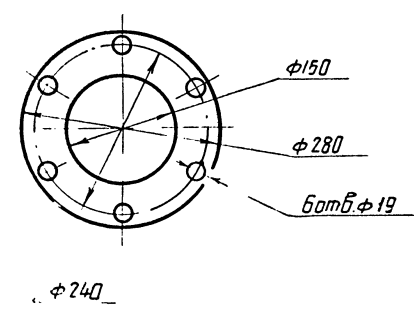
Копировал

Ил. протраг. машина г. Киев (ММ)

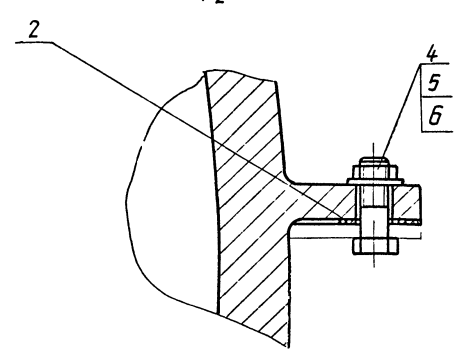
Формат 12



Вид А повернуто



В-В
М1:2



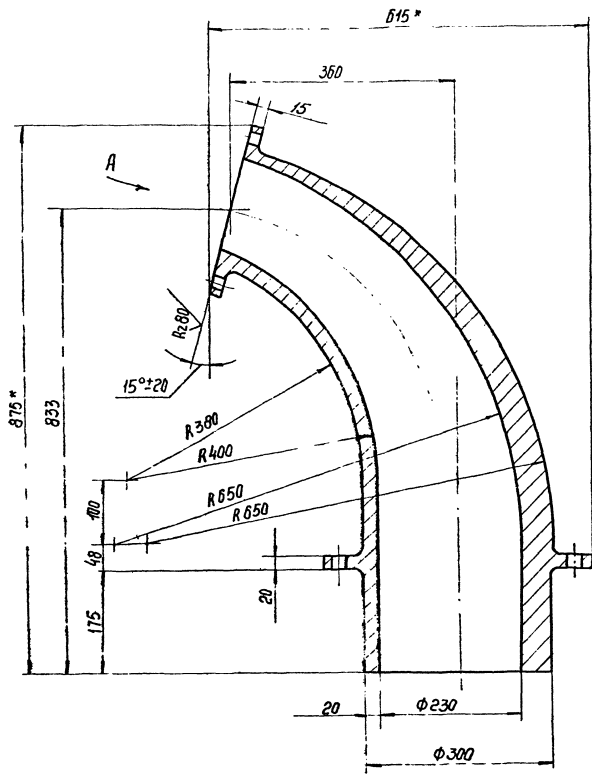
Размеры для справок.

50
7607/3

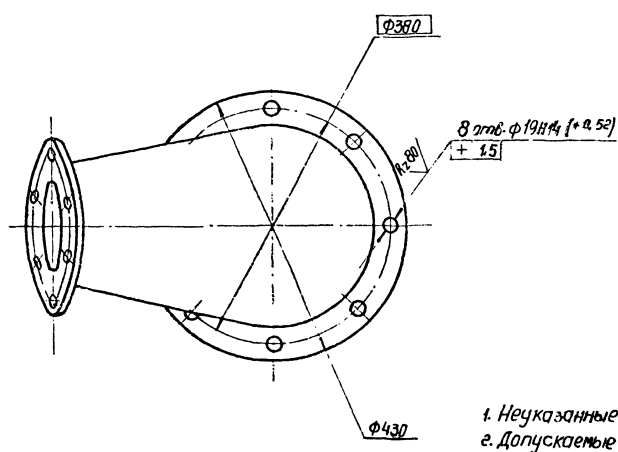
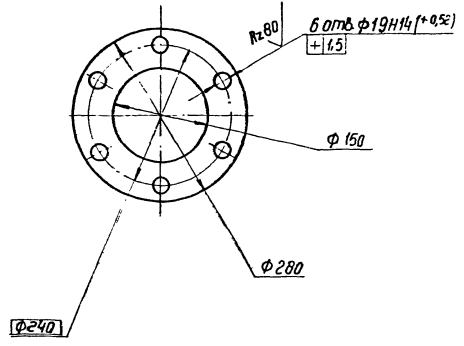
				409-29-61-00006 ТН-8		00006	
Исп/Лист	Изм/Кор.	Испол.	Дата	Патрубок концевой Сборочный чертеж	Лист	Масса	Масштаб
Разраб.	Получено	16	01.01.77		81	1:5	
Проб.	Исполнено	17	01.01.77	Лист		Листов	
Т.Контр.	Биле	18	01.01.77	Гипроэкономинформация Э.К.С.С.			
Ч.Контр.	Исполнено	19	01.01.77				
И.Контр.	Исполнено	20	01.01.77	(М)			

Rz1200/ (✓) (✓)

409-29-61-001
ТН-8



Вид А повернуто



1. Неуказанные листейные радиусы - 5 мм.
2. Допускаемые отклонения по размерам, массе и припуски на механическую обработку отшлифовки III класса - по ГОСТ 1855-55
3. Уклоны формовочные по ГОСТ 3242-57.
- 4.* Размеры для справок.

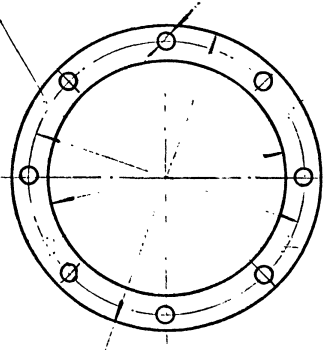
51
1607/8

				409-29-61 ТН-8		001	
Изм.	Исполн.	Исполн.	Провер.	Патрубок		Лист	Листов
Разраб.	Портняга	Хвост	Хвост			30	1:5
Проб.	Таткина	С	С				
Т.контр.	Быле	С	С				
Рис.	Таткина	С	С				
Исполн.	Хвост	С	С	С415-32 ГОСТ 1412-70		Лист	Листов
Смет.						2. Киев	ММ

8-НЛ
19-62-60П

S 2*

8 шт. ф 19



φ 330

φ 380

φ 430

* Размер для справок.

409-29-61 . 002
ТН-8

Прокладка

Лит.	Масса	Масштаб
	0,23	1:5
Лист	Листов	
	1/1	

Пластик
лист ТМКЩ - М - 2,99
ГОСТ 7338 - 77

Копировал: Чусова

Формат 11

Фирма	Зона	№	Обозначение	Наименование	Кол.	Примеч.
				<u>Документация</u>		
22			409-29-61 . 000 с.б	Сборочный чертеж		
12			409-29-61 . 000 8.П	Ведомость покупных изделий		
				<u>Детали</u>		
22	1		409-29-61 . 001	Патрубок	1	
11	2		409-29-61 . 002	Прокладка	1	
				<u>Стандартные изделия</u>		
		4		Болт М16х55.46 ГОСТ 7798-70	8	0,117кг
		5		Гайка М16.5 ГОСТ 5915-70	8	0,017кг
		5		Шайба 16.01 ГОСТ 11371-68	8	0,007кг

Уш. № подл. Подп. и дата
Взам. инв. № Инв. № 335/8. Подп. и дата
Уш. № подл. Подп. и дата

409-29-61 . 000
ТН-8

Патрубок
концевой

Лит.	Лист	Листов
		1
Гипростроймашинка г. Киев		
ММ		

Копировал: Чусова

Формат 11

№ строки	Наименование	Обозначение документа на поставку	Поставщик	Куда входит обозначение	Количество			Примечание
					на изделие	в комплект	на резерв	
1	Крепежные изделия							
2								
3	Болт М 16 х 55. 46	ГОСТ 7798-70			8		8	
4								
5	Гайка М 16. 5	ГОСТ 5915-70			8		8	
6								
7	Шайба 16. 01	ГОСТ 11371-68			8		8	
8								
9								
10								
11								
12								
13								
14								
15								
16								
17								
18								
19								
20								
21								
22								
23								
24								
25								

52

1607/8

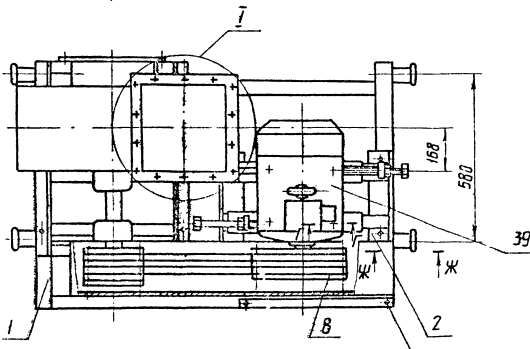
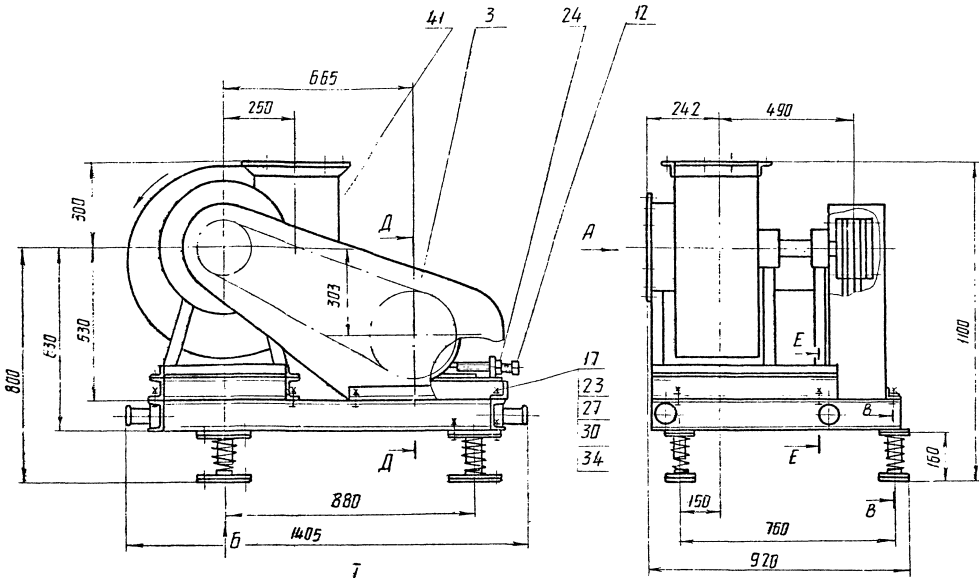
409-29-61 . 000 ВП
ТН-8

Патрубок
концевой
Ведомость
покупных
изделий.

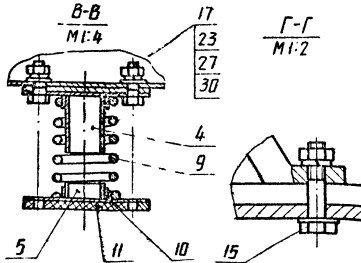
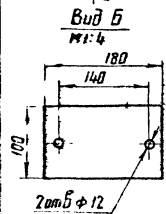
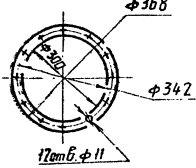
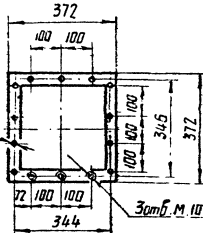
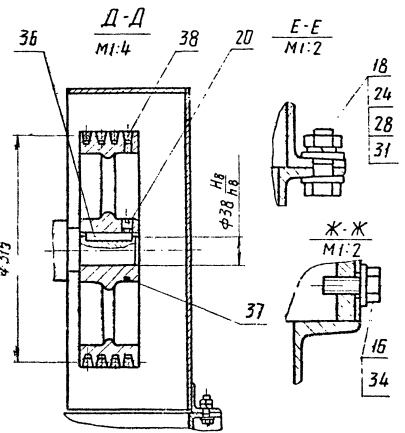
Лит.	Лист	Листов
		1
Гипростроймашинка г. Киев		
ММ		

Копировал: Чусова

Формат 11



Вид А



Техническая характеристика

- Вентилятор ЦПТ-40 №5 исп.Б
- производительность, м³/ч 3000
- набор, м² 3273,5
- Электродвигатель 4А132 МЧУЗ
- мощность, кВт 11
- угловая скорость, об/м. 1500

Размеры для справок.

53
7607/8

				409-29-61-0006 СБ		
				ТН-11		
				Установка		
				вентилятора		
				Сварочный чертеж		
Изм.	Исполн.	Провер.	Дата	Лист	Масштаб	Масштаб
1	В.С.	В.С.	1978	400	1:10	
2	В.С.	В.С.	1978			
3	В.С.	В.С.	1978			
4	В.С.	В.С.	1978			
5	В.С.	В.С.	1978			
6	В.С.	В.С.	1978			
7	В.С.	В.С.	1978			
8	В.С.	В.С.	1978			
9	В.С.	В.С.	1978			
10	В.С.	В.С.	1978			
11	В.С.	В.С.	1978			
12	В.С.	В.С.	1978			
13	В.С.	В.С.	1978			
14	В.С.	В.С.	1978			
15	В.С.	В.С.	1978			
16	В.С.	В.С.	1978			
17	В.С.	В.С.	1978			
18	В.С.	В.С.	1978			
19	В.С.	В.С.	1978			
20	В.С.	В.С.	1978			
21	В.С.	В.С.	1978			
22	В.С.	В.С.	1978			
23	В.С.	В.С.	1978			
24	В.С.	В.С.	1978			
25	В.С.	В.С.	1978			
26	В.С.	В.С.	1978			
27	В.С.	В.С.	1978			
28	В.С.	В.С.	1978			
29	В.С.	В.С.	1978			
30	В.С.	В.С.	1978			
31	В.С.	В.С.	1978			
32	В.С.	В.С.	1978			
33	В.С.	В.С.	1978			
34	В.С.	В.С.	1978			
35	В.С.	В.С.	1978			
36	В.С.	В.С.	1978			
37	В.С.	В.С.	1978			
38	В.С.	В.С.	1978			
39	В.С.	В.С.	1978			
40	В.С.	В.С.	1978			
41	В.С.	В.С.	1978			
42	В.С.	В.С.	1978			
43	В.С.	В.С.	1978			
44	В.С.	В.С.	1978			
45	В.С.	В.С.	1978			
46	В.С.	В.С.	1978			
47	В.С.	В.С.	1978			
48	В.С.	В.С.	1978			
49	В.С.	В.С.	1978			
50	В.С.	В.С.	1978			

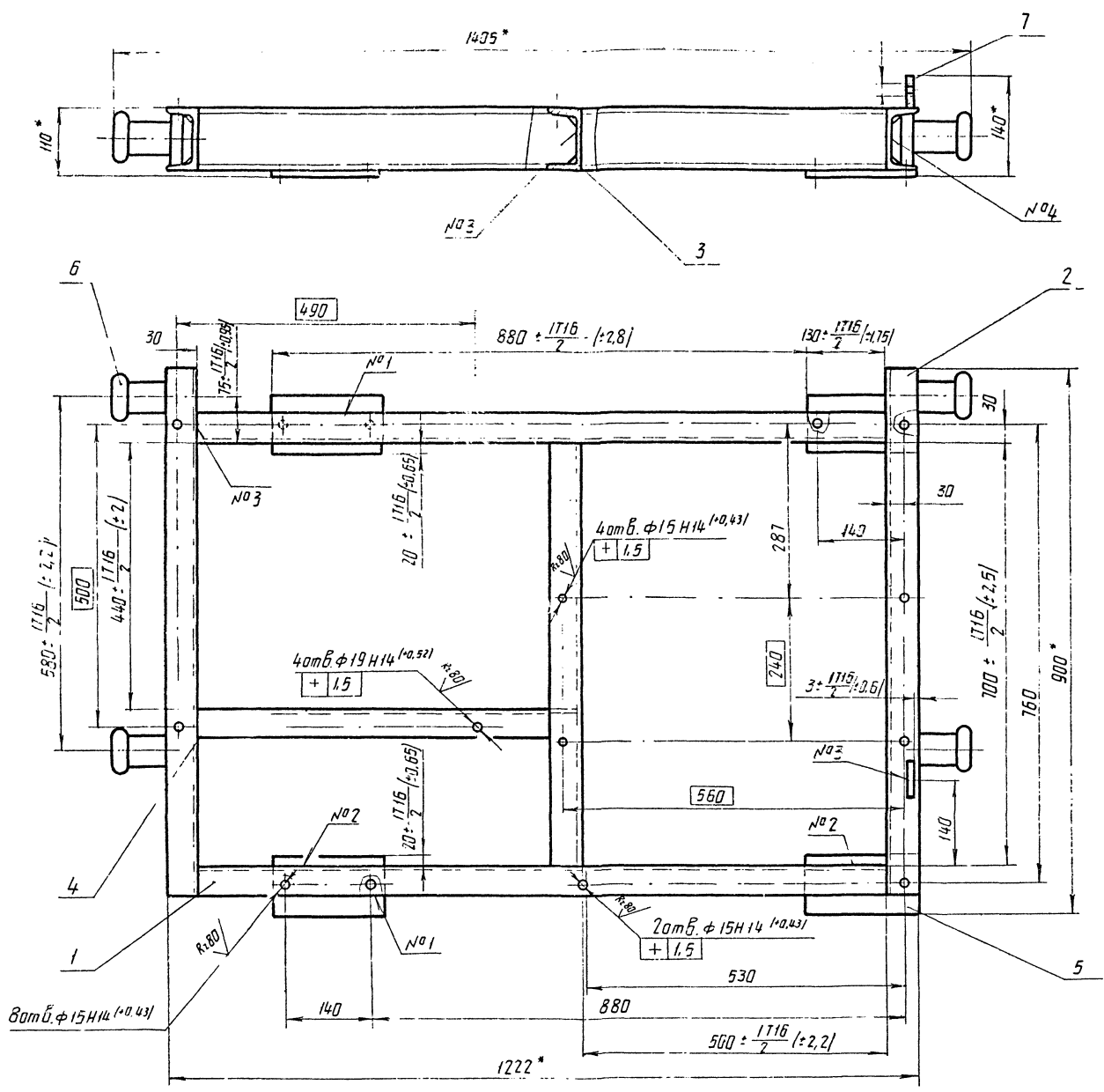


Таблица сварных швов

Номер шва	Условное обозначение	Требования к шву	Кол. швов
1	Н1-Δ4		4
2	Н1-Δ4		4
3	Н1-Δ4 ⊃		9
4	Т6 ⊃		8

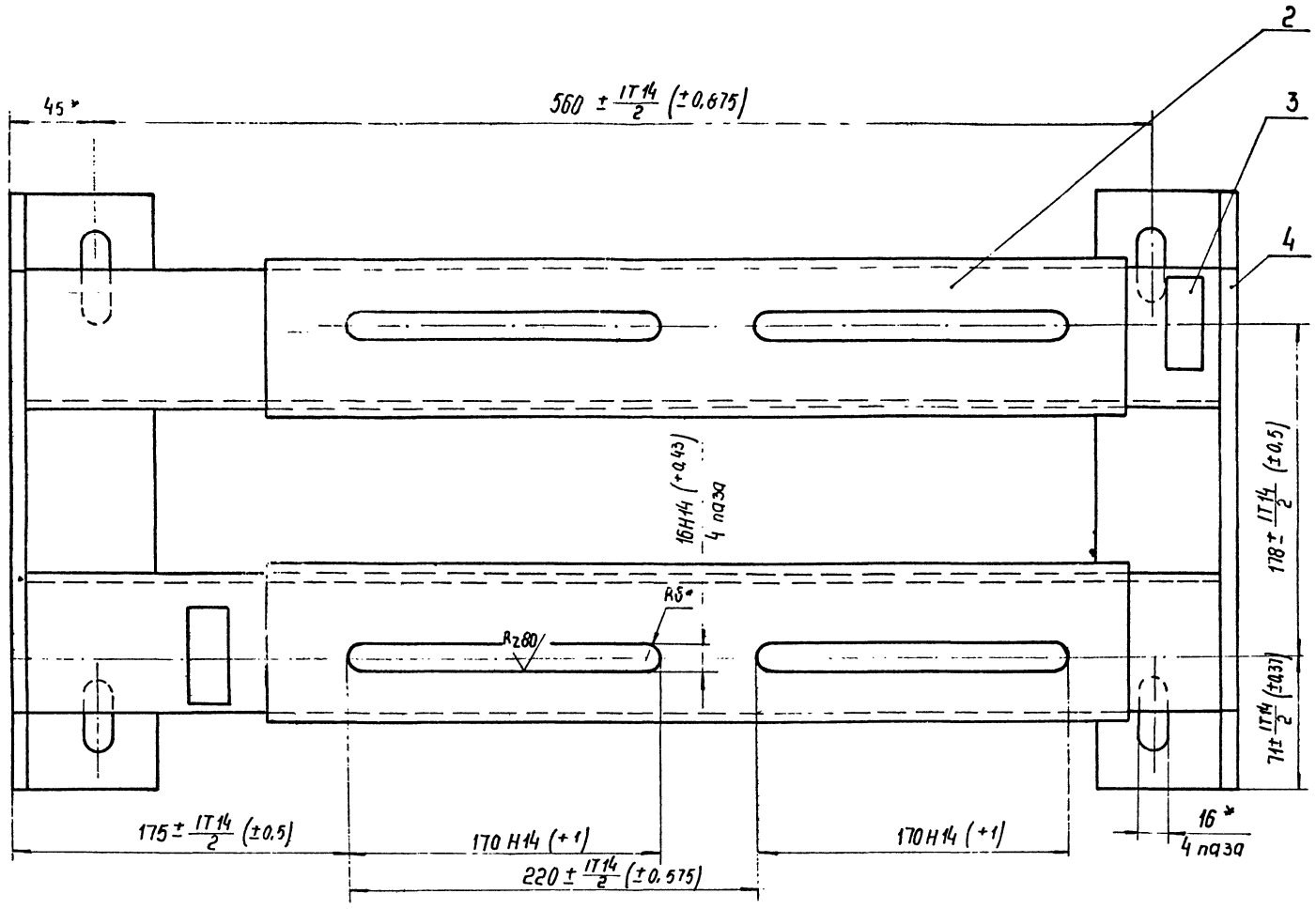
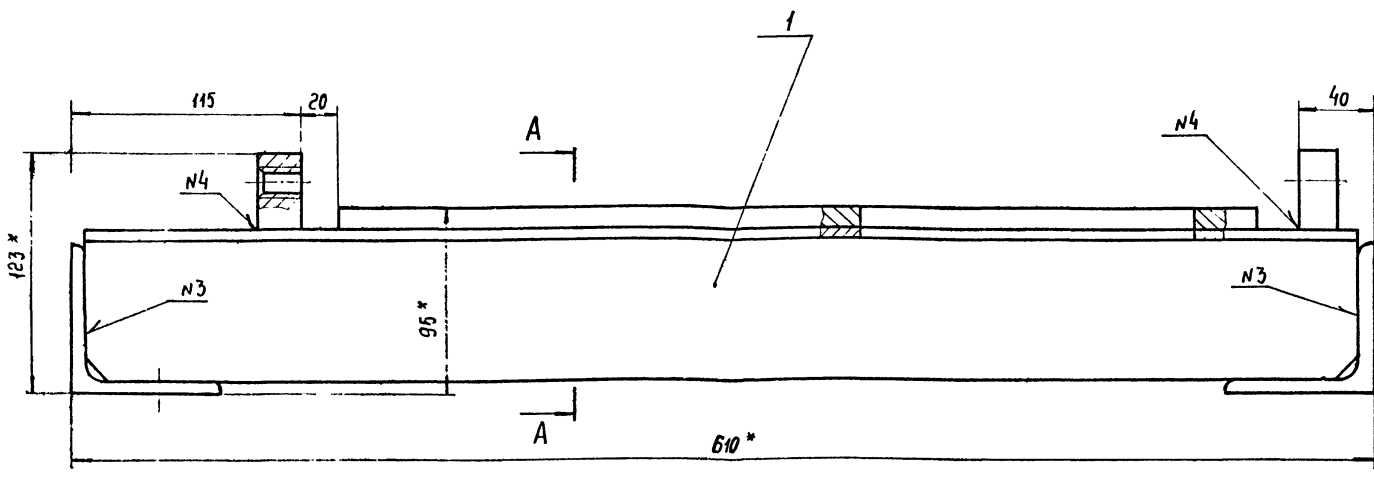
- * Размеры для справок.
- Неуказанные предельные отклонения размеров $\pm \frac{1716}{2}$.
- Масса наплавленного металла - 0,5 кг.

54
7607/8

409-29-61 010СБ
ТН-11

Изм.	Число	Исполн.	Подп.	Дата	Рама Сварочный чертеж	Лист	Масса	Машштаб
1	1	В.И.Иванов	В.И.Иванов	10.10.11		62	1:5	
2	1	В.И.Иванов	В.И.Иванов	10.10.11	Сварочный чертеж	Лист	Листов	Инструментальная г.Киев
3	1	В.И.Иванов	В.И.Иванов	10.10.11		1	1	

409-29-61 010СБ
ТН-11

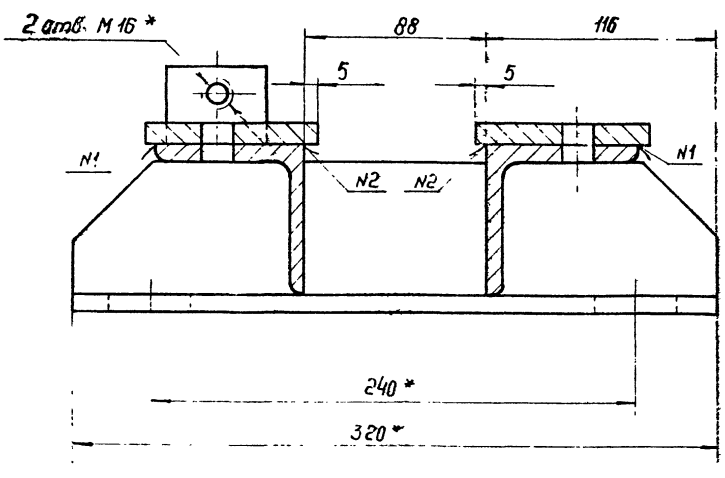


A-A

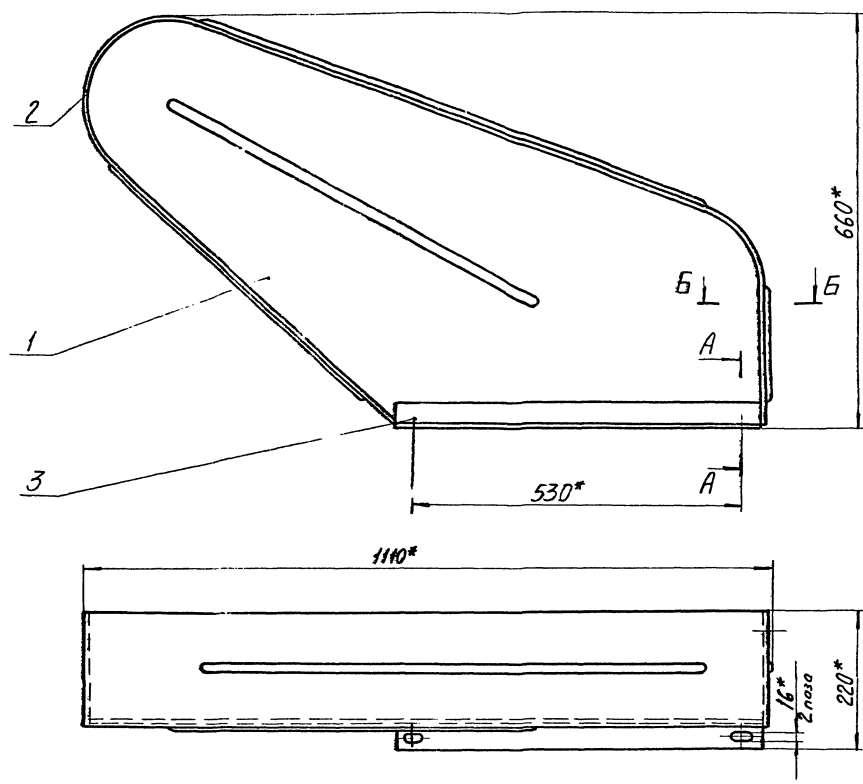
Таблица сварных швов

Номер шва	Условное обозначение	Требования к шву	Кол-во швов
1	H1-Δ 4		2
2	T1-Δ 4-50/100		2
3	T1-Δ 4-□		4
4	T3-Δ 4		2

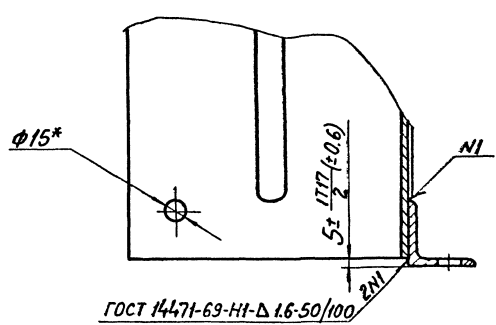
1. Сварные швы по ГОСТ 5264-69
- 2.* Размеры для справок
3. Неуказанные предельные отклонения размеров: $\pm \frac{IT16}{2}$
4. Масса наплавленного металла - 0,2 кг.



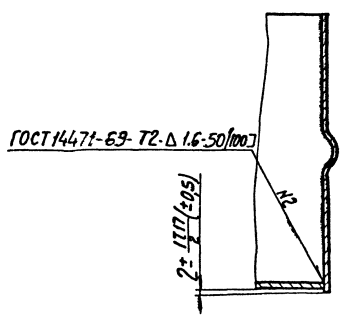
409-29-61-020 СБ ТН-11				Рамка Сборочный чертёж		
Изм.	Лист	№ докум.	Подп.	Дата	Лист	Масса
	Разраб.	Вайнштейн	М.И.Е.	2011	22	1,2
	Проб.	Татимба	М.И.Е.			
	Т.контр.	Бурля	М.И.Е.			
	Руч.	Татимба	М.И.Е.			
	Н.контр.	Христюк	М.И.Е.			
	Чтв.	Линник	М.И.Е.			
					Лист	Листов
					Гипроспроектинформ г. Киев	



A-A
M 1:2



Б-Б
M 1:2



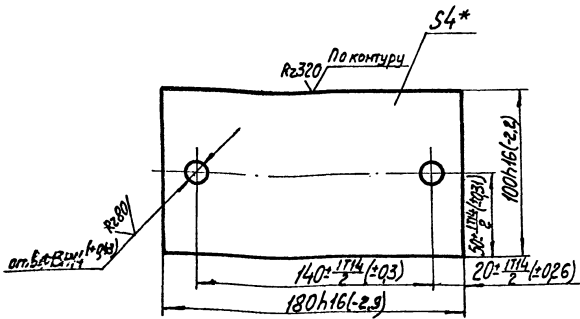
*Размеры для справок.

56
7607/8

				409-29-61 ТН-11		030СБ	
Исполн.	№ док.	Подп.	Дата	Ограждение Сборочный чертеж		Лист	Масштаб
Дизайн	Валитова	С	11.28			16	1:5
Рис.	Татимова	С	11.28			Лист	Листов
Контр.	Бурла	С	02.79			1	1
Рук.	Татимова	С	02.79			Иллюстрационно в.Киев	
Н.контр.	Христюк	С	02.79				
Чтв.	Лимчук	С	02.78			(M)M	

970-11-Н1
19-62-607

✓(V)

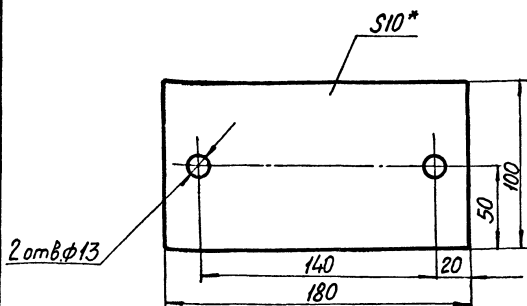


*Размер для справок.

409-29-61 ТН-11				.026		
Изм.	Лист	№ докум.	Подп.	Дата	Лист	Масса
Разработ.	Ланцова	Ф.И.О.	В.И.	08.78	1	0,6
Проб.	Валентин	Ф.И.О.	В.И.	08.78	Лист	Листов
Контр.	Бура	Ф.И.О.	В.И.	08.78	1	1:2
Рук.	Татимова	Ф.И.О.	В.И.	08.78	Лист Б-НН-4 ГОСТ 19003-74	
Н.контр.	Христюк	Ф.И.О.	В.И.	08.78	Гипростроймашинно	
Утв.					г.Киев (ММ)	
Лист Б-НН-4 ГОСТ 19003-74				г.Киев (ММ)		
С.п.з.ис. ГОСТ 14637-69				Формат И1		
копировал				Формат И1		

400-11-Н1
19-62-607

37

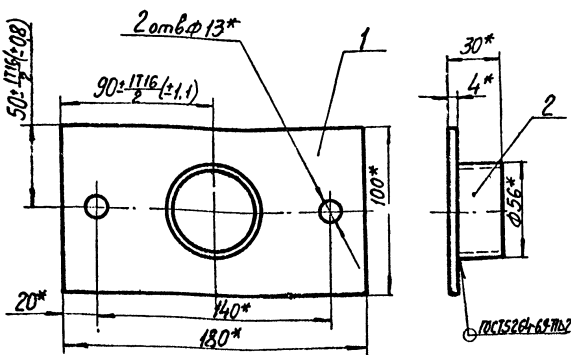


*Размер для справок.

Изм. Лист № докум. Подп. Дата
Разработ. Ланцова Ф.И.О. В.И. 08.78
Проб. Валентин Ф.И.О. В.И. 08.78
Контр. Бура Ф.И.О. В.И. 08.78
Рук. Татимова Ф.И.О. В.И. 08.78
Н.контр. Христюк Ф.И.О. В.И. 08.78
Утв.

409-29-61 ТН-11				.004		
Изм.	Лист	№ докум.	Подп.	Дата	Лист	Масса
Разработ.	Ланцова	Ф.И.О.	В.И.	08.78	1	0,3
Проб.	Валентин	Ф.И.О.	В.И.	08.78	Лист	Листов
Контр.	Бура	Ф.И.О.	В.И.	08.78	1	1:2
Рук.	Татимова	Ф.И.О.	В.И.	08.78	Лист Б-НН-4 ГОСТ 19003-74	
Н.контр.	Христюк	Ф.И.О.	В.И.	08.78	Гипростроймашинно	
Утв.					г.Киев (ММ)	
Лист Б-НН-4 ГОСТ 19003-74				г.Киев (ММ)		
С.п.з.ис. ГОСТ 14637-69				Формат И1		
копировал				Формат И1		

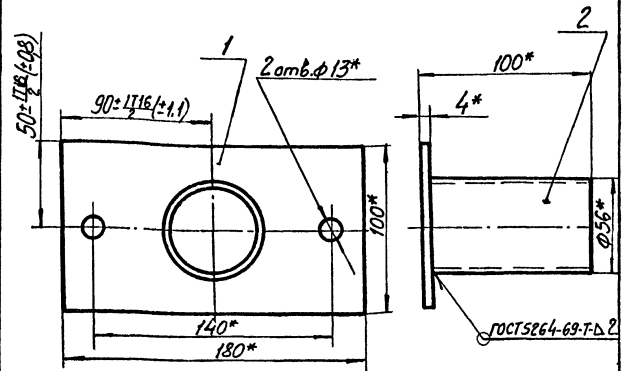
050-11-Н1
19-62-607



*Размеры для справок.

409-29-61 ТН-11				.050СБ		
Изм.	Лист	№ докум.	Подп.	Дата	Лист	Масса
Разработ.	Ланцова	Ф.И.О.	В.И.	08.78	1	0,7
Проб.	Валентин	Ф.И.О.	В.И.	08.78	Лист	Листов
Контр.	Бура	Ф.И.О.	В.И.	08.78	1	1:2
Рук.	Татимова	Ф.И.О.	В.И.	08.78	Лист Б-НН-4 ГОСТ 19003-74	
Н.контр.	Христюк	Ф.И.О.	В.И.	08.78	Гипростроймашинно	
Утв.					г.Киев (ММ)	
Лист Б-НН-4 ГОСТ 19003-74				г.Киев (ММ)		
С.п.з.ис. ГОСТ 14637-69				Формат И1		
копировал				Формат И1		

070-11-Н1
19-62-607

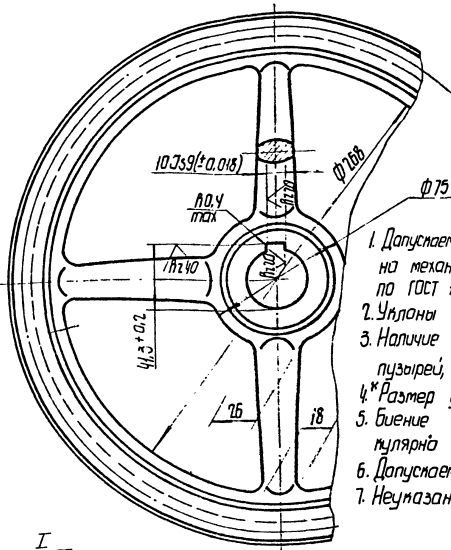
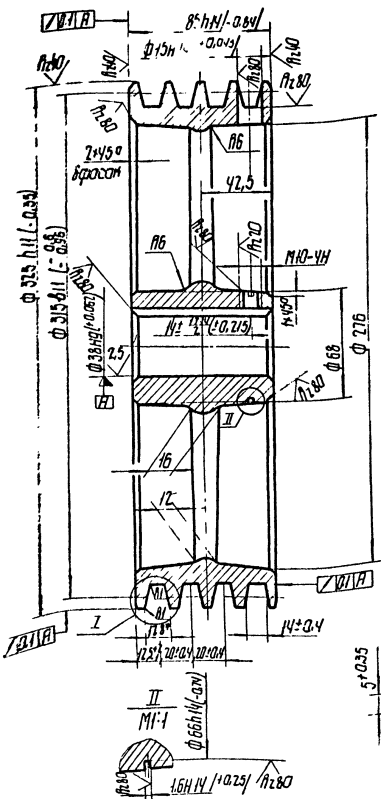


*Размеры для справок

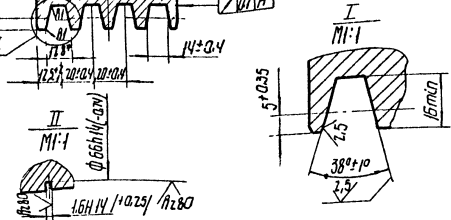
Изм. Лист № докум. Подп. Дата
Разработ. Ланцова Ф.И.О. В.И. 08.78
Проб. Валентин Ф.И.О. В.И. 08.78
Контр. Бура Ф.И.О. В.И. 08.78
Рук. Татимова Ф.И.О. В.И. 08.78
Н.контр. Христюк Ф.И.О. В.И. 08.78
Утв.

409-29-61 ТН-11				.070СБ		
Изм.	Лист	№ докум.	Подп.	Дата	Лист	Масса
Разработ.	Ланцова	Ф.И.О.	В.И.	08.78	1	0,7
Проб.	Валентин	Ф.И.О.	В.И.	08.78	Лист	Листов
Контр.	Бура	Ф.И.О.	В.И.	08.78	1	1:2
Рук.	Татимова	Ф.И.О.	В.И.	08.78	Лист Б-НН-4 ГОСТ 19003-74	
Н.контр.	Христюк	Ф.И.О.	В.И.	08.78	Гипростроймашинно	
Утв.					г.Киев (ММ)	
Лист Б-НН-4 ГОСТ 19003-74				г.Киев (ММ)		
С.п.з.ис. ГОСТ 14637-69				Формат И1		
копировал				Формат И1		

57
7601/8



1. Допускаемые отклонения по размерам, массе и припуск на механическую обработку отливки III класса точности по ГОСТ 1855-55.
2. Уплотны формовочные - по ГОСТ 3212-57.
3. Наличие на рабочих поверхностях канавок пористости, пузырей, царапин и вмятин не допускается.
4. *Размер для справоч.
5. Биение рабочих поверхностей канавок, измеренное перпендикулярно образующей - не более 0.2 мм.
6. Допускаемый дисбаланс - 1 г.м.
7. Неуказанные предельные отклонения размеров $\pm \frac{1716}{Z}$.



				409-29-61 - 001			
				ТН-11			
Изм.	Исполн.	Провер.	Дата	Штуб	Лист	Масса	Масштаб
Разраб.	Панова	Л.С.	08.79		7	М2	
Фаб.	Волжский	Л.С.	08.79			Лист	Листов
И.контр.	Буле	Л.С.	08.79			К-растрожка	
Ук.	Литва	Л.С.	08.79			г.Мив	
И.контр.	Кристьяк	Л.С.	08.79			ММ	

Направление ориент 12

Изм.	Дата	Повод	Обозначение	Наименование	Кол.	Примечание
				Документация		
4			409-29-61 - 040СБ ТН-11	Сборочный чертеж		
				Детали		
1			409-29-61 - 016 ТН-11	Плита	1	
2			409-29-61 - 021 ТН-11	Патрубки Труба 56x2 ГОСТ 8733-75 Ст.3 по ГОСТ 8733-74 P-96 h.6 (-2.2)	1	0.26 кг

409-29-61 - 040			
ТН-11			
Изм.	Исполн.	Провер.	Дата
Разраб.	Панова	Л.С.	08.79
Фаб.	Волжский	Л.С.	08.79
И.контр.	Буле	Л.С.	08.79
Ук.	Литва	Л.С.	08.79
И.контр.	Кристьяк	Л.С.	08.79

Штуб
К-растрожка
г.Мив
ММ

Изм.	Дата	Повод	Обозначение	Наименование	Кол.	Примечание
				Документация		
11			409-29-61 ТН-11 050СБ	Сборочный чертеж		
				Детали		
11	1		409-29-61 ТН-11 016	Плита	1	
64	2		409-29-61 ТН-11 029	Патрубки Труба 56x2 ГОСТ 8733-75 Ст.3 по ГОСТ 8733-74 e-76 h16 (-1.3)	1	0.05 кг

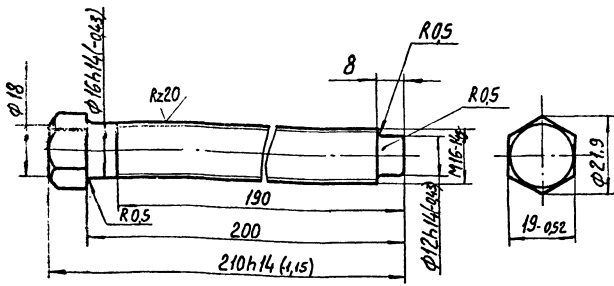
409-29-61 - 050			
ТН-11			
Изм.	Исполн.	Провер.	Дата
Разраб.	Панова	Л.С.	08.79
Фаб.	Волжский	Л.С.	08.79
И.контр.	Буле	Л.С.	08.79
Ук.	Литва	Л.С.	08.79
И.контр.	Кристьяк	Л.С.	08.79

Штуб
К-растрожка
г.Мив
ММ

Лист 1 из 1. Исполн. Панова. Провер. Кристьяк. Дата 08.79.

530-11-11
19-62-607

Rz40 (✓)(✓)

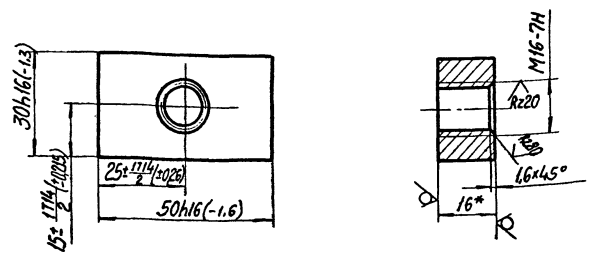


1.*Размер для справок.
2. Неуказанные предельные отклонения размеров $\pm \frac{1114}{2}$.

		409-29-61 ТН-11		005	
Изм. Лист № докум. Подп. Дата		Лист		Масса	
Разраб. Лановая		0,4		1:1	
Проб. Вахитиев		Лист		Листов	
Т.контр. Бурле		Лист		Листов	
Рук. Татимова		Лист		Листов	
Н.контр. Христюк		Лист		Листов	
Чтв.		Лист		Листов	
		Сталь 45 ГОСТ 1050-71		г. Киев (ММ)	
Копировал		Формат 11			

810-11-11
19-62-607

Rz500 (✓)(✓)

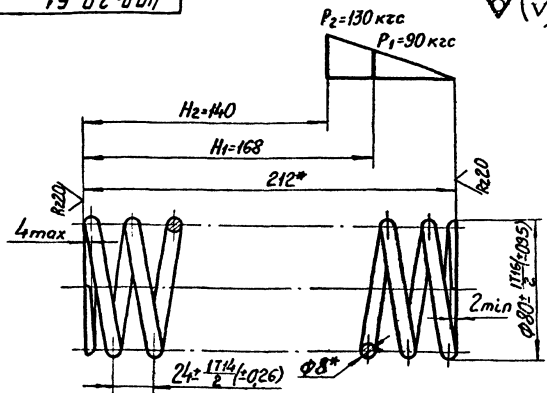


*Размер для справок.

		409-29-61 ТН-11		018	
Изм. Лист № докум. Подп. Дата		Лист		Масса	
Разраб. Лановая		0,2		1:1	
Проб. Вахитиев		Лист		Листов	
Т.контр. Бурле		Лист		Листов	
Рук. Татимова		Лист		Листов	
Н.контр. Христюк		Лист		Листов	
Чтв.		Лист		Листов	
		Лист 5-ПН-16 ГОСТ 13905-74		г. Киев (ММ)	
		Ст 3пс ГОСТ 14637-69			
Копировал		Формат 11			

200-11-11
19-62-607

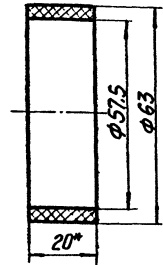
(✓)(✓)



1. Пружина № 141 ГОСТ 13772-68.
2. Направление навивки пружины-правое
3. n=8,5
4. n1=10
5.*Размеры и параметры для справок.
6. Остальные технические требования по ГОСТ 16118-70.

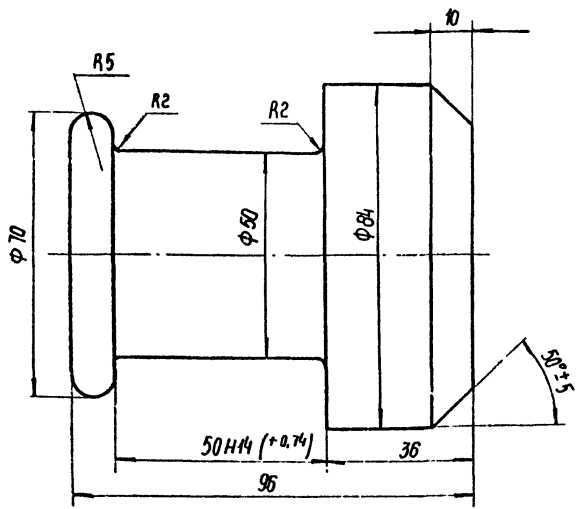
		409-29-61 ТН-11		002	
Изм. Лист № докум. Подп. Дата		Лист		Масса	
Разраб. Лановая		0,8		1:2	
Проб. Вахитиев		Лист		Листов	
Т.контр. Бурле		Лист		Листов	
Рук. Татимова		Лист		Листов	
Н.контр. Христюк		Лист		Листов	
Чтв.		Лист		Листов	
		Пружина I-8 ГОСТ 9388-75		г. Киев (ММ)	
Копировал		Формат 11			

500-11-11
19-62-607



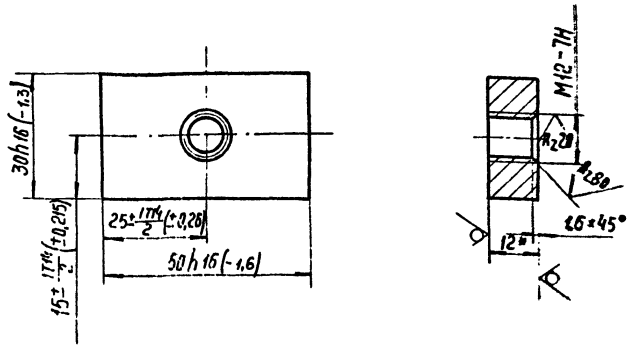
*Размер для справок.

		409-29-61 ТН-11		003	
Изм. Лист № докум. Подп. Дата		Лист		Масса	
Разраб. Лановая		0,2		1:1	
Проб. Вахитиев		Лист		Листов	
Т.контр. Бурле		Лист		Листов	
Рук. Татимова		Лист		Листов	
Н.контр. Христюк		Лист		Листов	
Чтв.		Лист		Листов	
		Лист 1 ТМКЦ-М-20, 99		г. Киев (ММ)	
		ГОСТ 7538-77			
Копировал Трубинская		Формат 11			



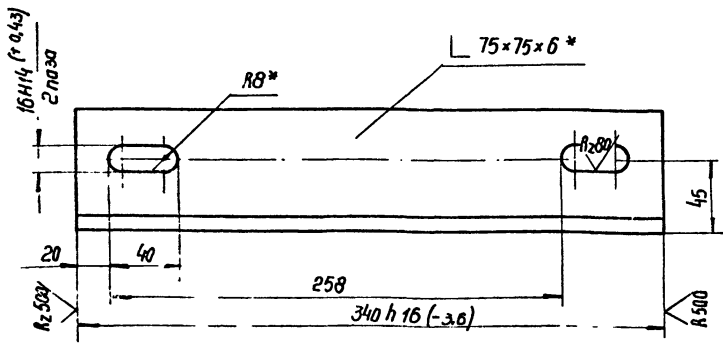
Неуказанные предельные отклонения размеров: h14

				409-29-61 ТН-11 014		
				Палец грузовой		
				Лист	Масса	Масштаб
					2,5	1:1
				Лист	Листов 1	
				Гипростропмашина г. Киев ММ		
				Ст. 3ПС ГОСТ 380-71		
				Копировал: Формат 11		



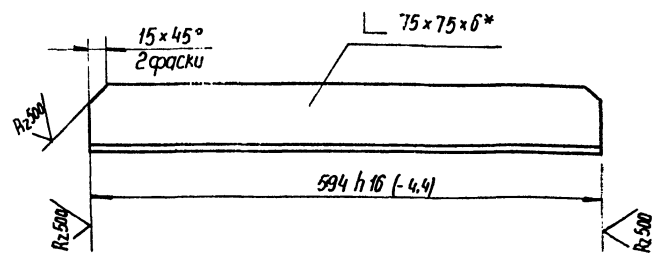
* Размер для справок

				409-29-61 ТН-11 015		
				Планка		
				Лист	Масса	Масштаб
					0,1	1:1
				Лист	Листов 1	
				Гипростропмашина г. Киев ММ		
				Ст. 3ПС ГОСТ 14637-69		
				Копировал: Формат 11		



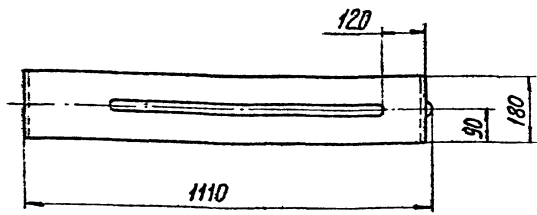
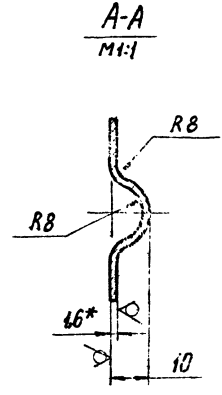
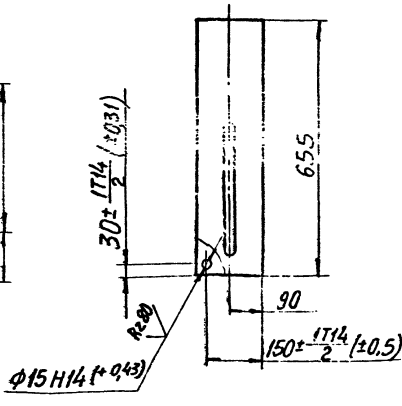
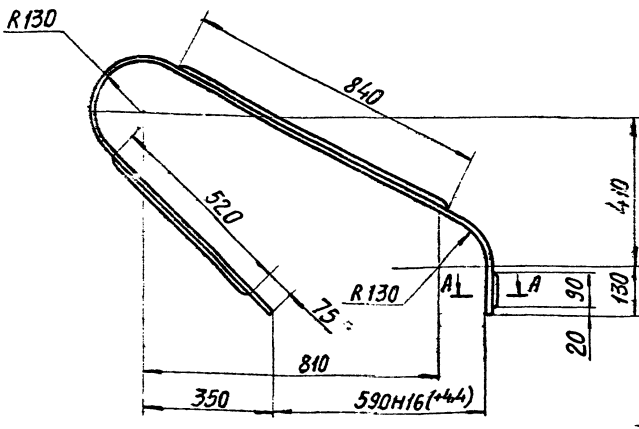
1. * Размеры для справок.
2. Неуказанные предельные отклонения: ± IT4/2

				409-29-61 ТН-11 019		
				Угольник		
				Лист	Масса	Масштаб
					2,5	1:2,5
				Лист	Листов 1	
				Гипростропмашина г. Киев ММ		
				Ст. 3ПС ГОСТ 535-58		
				Копировал: Формат 11		



* Размер для справок

				409-29-61 ТН-11 016		
				Балка		
				Лист	Масса	Масштаб
					4	1:5
				Лист	Листов 1	
				Гипростропмашина г. Киев ММ		
				Ст. 3ПС ГОСТ 535-58		
				Копировал: Формат 11		



1. Длина развертки - 2225 мм*
- 2.*Размер для справок.
3. Неуказанные предельные отклонения размеров валов h16, остальных ± IT16/2.

409-29-61 ТН-11		.023	
Изм.	Лист	№ докум.	Подп.
Разраб.	Валитский	19/3	08.77
Проб.	Татимова	08.77	08.77
Т.контр.	Бурла	08.77	08.77
Рук.	Татимова	08.77	08.77
Н.контр.	Христюк	08.77	08.77
Чтв.	Лист	Б-ПН-66ГОСТ19903-74	Гипростроумшина
		Т-IV-НГОСТ16523-70	г.Киев (ММ)

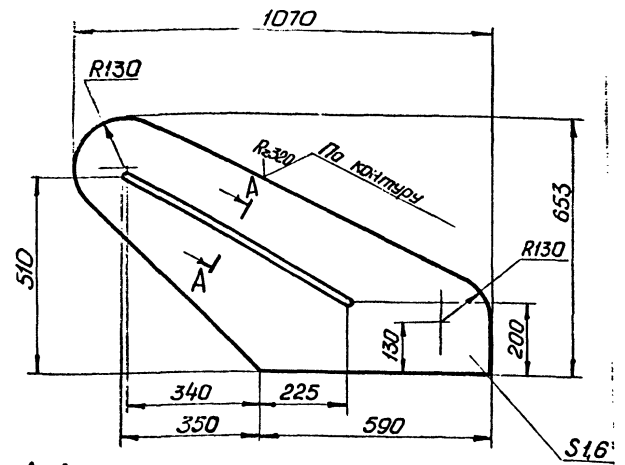
Формат	Зона	Позиц.	Обозначение	Наименование	Коллич.	Примечан.
				Документация		
22			409-29-61 ТН-11 .020СБ	Сборочный чертёж		
11	1		409-29-61 ТН-11 .016	Балка	2	
54	2		409-29-61 ТН-11 .017	Накладка		
			Лист Б-ПН-66ГОСТ19903-74			
			Ст.ЗнеГОСТ14637-69			
			85h16(-22)x560h16(-4)		2	4,3кг
11	3		ТН-11 .018	Упор	2	
11	4		ТН-11 .019	Угольник	2	

409-29-61 ТН-11		.020	
Изм.	Лист	№ докум.	Подп.
Разраб.	Валитский	19/3	08.77
Проб.	Татимова	08.77	08.77
Т.контр.	Бурла	08.77	08.77
Рук.	Татимова	08.77	08.77
Н.контр.	Христюк	08.77	08.77
Чтв.	Лист	Б-ПН-66ГОСТ19903-74	Гипростроумшина
		Т-IV-НГОСТ16523-70	г.Киев (ММ)

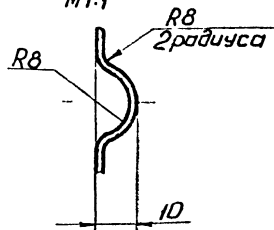
Формат	Зона	Позиц.	Обозначение	Наименование	Коллич.	Примечан.
				Документация		
22			409-29-61 ТН-11 .030СБ	Сборочный чертёж		
11	1		409-29-61 ТН-11 .022	Стенка	1	
11	2		409-29-61 ТН-11 .023	Кожух	1	
11	3		409-29-61 ТН-11 .024	Лапка	1	

409-29-61 ТН-11		.030	
Изм.	Лист	№ докум.	Подп.
Разраб.	Валитский	19/3	08.77
Проб.	Татимова	08.77	08.77
Т.контр.	Бурла	08.77	08.77
Рук.	Татимова	08.77	08.77
Н.контр.	Христюк	08.77	08.77
Чтв.	Лист	Б-ПН-66ГОСТ19903-74	Гипростроумшина
		Т-IV-НГОСТ16523-70	г.Киев (ММ)

409-29-61-022
ТН-11



A-A повернуто
M1:1



- * Размер для справок.
- Предельные отклонения размеров: валов - h16, остальных $\pm \frac{IT16}{2}$

409-29-61-022
ТН-11

Шифр листа, Подп. и дата, Шифр инв. и дата

Шифр листа	Подп.	Дата	Шифр инв.	Дата
Цвт. лист	№ докум.	Подп.	Дата	
Разраб.	Лановая	В.С.	08.78	
Пров.	Вайнштейн	В.С.	08.78	
Т.контр.	Бурле	В.С.	08.78	
Рук.	Татимов	В.С.	08.78	
Н.контр.	Христюк	В.С.	08.78	
Чтв.				

Стенка

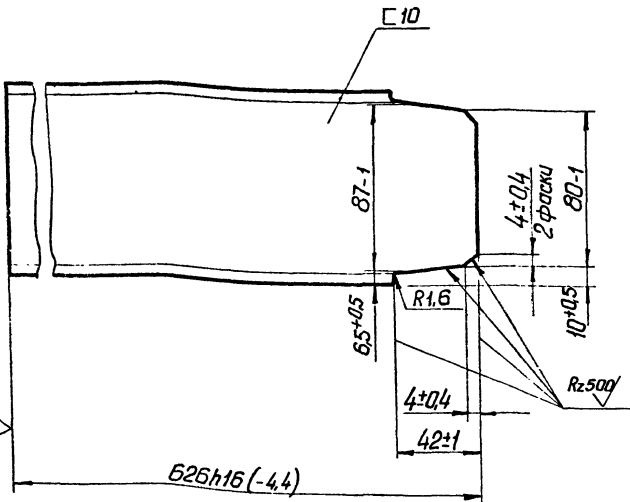
Лист 5-ПН.16 ГОСТ 19903-74
1-IV-Н ГОСТ 16523-70

Лит.	Масса	Масштаб
	6,6	1:1
Лист	Листов	
Гипрострмашина		
г. Киев		
М		

Копировал

Формат 11

409-29-61-012
ТН-11



* Размер для справок

409-29-61-012
ТН-11

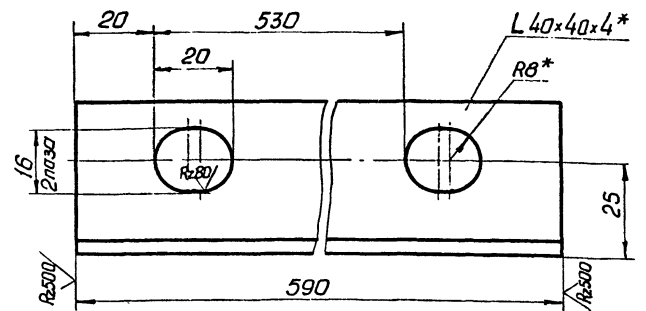
Шифр листа	Подп.	Дата	Шифр инв.	Дата
Цвт. лист	№ докум.	Подп.	Дата	
Разраб.	Лановая	В.С.	08.78	
Пров.	Вайнштейн	В.С.	08.78	
Т.контр.	Бурле	В.С.	08.78	
Рук.	Татимов	В.С.	08.78	
Н.контр.	Христюк	В.С.	08.78	
Чтв.				

СВЯЗЬ

Лист 10 ГОСТ 8240-72
Ст 3п. ГОСТ 535-58

Лит.	Масса	Масштаб
	5,4	1:2
Лист	Листов	
Гипрострмашина		
г. Киев		
М		

409-29-61-024
ТН-11



- * Размер для справок.
- Предельные отклонения размеров: валов - h14, отверстий H14, остальных $\pm \frac{IT14}{2}$

62

7601/8

409-29-61-024
ТН-11

Шифр листа, Подп. и дата, Шифр инв. и дата

Шифр листа	Подп.	Дата	Шифр инв.	Дата
Цвт. лист	№ докум.	Подп.	Дата	
Разраб.	Лановая	В.С.	08.78	
Пров.	Вайнштейн	В.С.	08.78	
Т.контр.	Бурле	В.С.	08.78	
Рук.	Татимов	В.С.	08.78	
Н.контр.	Христюк	В.С.	08.78	
Чтв.				

Ланка

Лист 640x40x4 ГОСТ 8509-72
Ст 3пс ГОСТ 535-58

Лит.	Масса	Масштаб
	1,4	1:1
Лист	Листов	
Гипрострмашина		
г. Киев		
М		

Копировал

Формат 11

Формат	Зона	Лист	Обозначение	Наименование	Кол-во	Примеч.																																				
				Документация																																						
22			409-29-61 ТН-11	000СБ Сборочный чертеж																																						
12			409-29-61 ТН-11	000ВС Ведомость спецификац. 1																																						
12			409-29-61 ТН-11	000ВП Ведомость покупных изделий 1																																						
				Сборочные единицы																																						
22	1		409-29-61 ТН-11	010 Рама	1																																					
22	2		409-29-61 ТН-11	020 Рамка	1																																					
22	3		409-29-61 ТН-11	030 Ограждение	1																																					
11	4		409-29-61 ТН-11	040 Стакан	4																																					
11	5		409-29-61 ТН-11	050 Стакан	4																																					
				Детали																																						
12	8		409-29-61 ТН-11	001 Шкив	1																																					
11	9		409-29-61 ТН-11	002 Пружина	2																																					
11	10		409-29-61 ТН-11	003 Кольцо	8																																					
11	11		409-29-61 ТН-11	004 Подкладка	4																																					
11	12		409-29-61 ТН-11	005 Винт	2																																					
<div style="text-align: center;"> 409-29-61 000 ТН-11 </div> <div style="display: flex; justify-content: space-between;"> <table border="1" style="font-size: small;"> <tr><td>Изм.</td><td>Лист</td><td>№ докум.</td><td>Подп.</td><td>Дата</td></tr> <tr><td>Разраб.</td><td>Войничкин</td><td>22/1</td><td>07.79</td><td></td></tr> <tr><td>Проб.</td><td>Татимова</td><td>25</td><td>07.79</td><td></td></tr> <tr><td>Рук.</td><td>Татимова</td><td>26</td><td>07.79</td><td></td></tr> <tr><td>Н.контр.</td><td>Христюк</td><td>28</td><td>07.79</td><td></td></tr> <tr><td>Утв.</td><td>Линник</td><td>29</td><td>07.79</td><td></td></tr> </table> <div style="text-align: center;"> Установка вентилятора <small>г. Киев</small> </div> <table border="1" style="font-size: small;"> <tr><td>Лист</td><td>Лист</td><td>Листов</td></tr> <tr><td></td><td>1</td><td>3</td></tr> </table> <div style="text-align: right;"> <small>г. Киев</small> </div> </div> <div style="text-align: center; margin-top: 5px;"> <small>копировал Формат 11</small> </div>							Изм.	Лист	№ докум.	Подп.	Дата	Разраб.	Войничкин	22/1	07.79		Проб.	Татимова	25	07.79		Рук.	Татимова	26	07.79		Н.контр.	Христюк	28	07.79		Утв.	Линник	29	07.79		Лист	Лист	Листов		1	3
Изм.	Лист	№ докум.	Подп.	Дата																																						
Разраб.	Войничкин	22/1	07.79																																							
Проб.	Татимова	25	07.79																																							
Рук.	Татимова	26	07.79																																							
Н.контр.	Христюк	28	07.79																																							
Утв.	Линник	29	07.79																																							
Лист	Лист	Листов																																								
	1	3																																								

Формат	Зона	Лист	Обозначение	Наименование	Кол-во	Примеч.																																				
				Стандартные изделия																																						
				Болты ГОСТ 7798-70																																						
		15		M10x55.46	4	0,046кг																																				
		16		M12x25.46	3	0,04кг																																				
		17		M12x40.46	14	0,053кг																																				
		18		M16x40.46	4	0,098кг																																				
				Винт M10x16.66 ГОСТ 1479-64	1	0,007кг																																				
				Гайки ГОСТ 5915-70																																						
		22		M10.5	4	0,023кг																																				
		23		M12.5	14	0,017кг																																				
		24		M16.5	6	0,033кг																																				
				Шайбы ГОСТ 6402-70																																						
		26		10.65Г	4	0,002кг																																				
		27		12.65Г	12	0,006кг																																				
		28		16.65Г	4	0,010кг																																				
				Шайбы ГОСТ 10906-66																																						
		30		12.01	12	0,030кг																																				
		31		16.01	8	0,034кг																																				
				Шайбы ГОСТ 11371-68																																						
		33		10.04	4	0,004кг																																				
		34		12.04	7	0,006кг																																				
				Шпонка 10x8x70 ГОСТ 8989-68	1	0,047кг																																				
		37		Кольцо 65 ГОСТ 2833-65	1	0,008кг																																				
<div style="text-align: center;"> 409-29-61 000 ТН-11 </div> <div style="display: flex; justify-content: space-between;"> <table border="1" style="font-size: small;"> <tr><td>Изм.</td><td>Лист</td><td>№ докум.</td><td>Подп.</td><td>Дата</td></tr> <tr><td>Разраб.</td><td>Войничкин</td><td>22/1</td><td>07.79</td><td></td></tr> <tr><td>Проб.</td><td>Татимова</td><td>25</td><td>07.79</td><td></td></tr> <tr><td>Рук.</td><td>Татимова</td><td>26</td><td>07.79</td><td></td></tr> <tr><td>Н.контр.</td><td>Христюк</td><td>28</td><td>07.79</td><td></td></tr> <tr><td>Утв.</td><td>Линник</td><td>29</td><td>07.79</td><td></td></tr> </table> <div style="text-align: center;"> Рама <small>г. Киев</small> </div> <table border="1" style="font-size: small;"> <tr><td>Лист</td><td>Лист</td><td>Листов</td></tr> <tr><td></td><td>1</td><td>1</td></tr> </table> <div style="text-align: right;"> <small>г. Киев</small> </div> </div> <div style="text-align: center; margin-top: 5px;"> <small>копировал Формат 11</small> </div>							Изм.	Лист	№ докум.	Подп.	Дата	Разраб.	Войничкин	22/1	07.79		Проб.	Татимова	25	07.79		Рук.	Татимова	26	07.79		Н.контр.	Христюк	28	07.79		Утв.	Линник	29	07.79		Лист	Лист	Листов		1	1
Изм.	Лист	№ докум.	Подп.	Дата																																						
Разраб.	Войничкин	22/1	07.79																																							
Проб.	Татимова	25	07.79																																							
Рук.	Татимова	26	07.79																																							
Н.контр.	Христюк	28	07.79																																							
Утв.	Линник	29	07.79																																							
Лист	Лист	Листов																																								
	1	1																																								

Формат	Зона	Лист	Обозначение	Наименование	Кол-во	Примечан.																																				
		38		Ремень Б-2240 ГОСТ 1284-68	4																																					
		39		Двигатель 4A132M443, ч.м.101 ГОСТ 19523-74	1																																					
				Покупные изделия																																						
				Вентилятор ЦП7-40 NSисп.6		г.Тула техника г.Тула																																				
<div style="text-align: center;"> 409-29-61 000 ТН-11 </div> <div style="display: flex; justify-content: space-between;"> <table border="1" style="font-size: small;"> <tr><td>Изм.</td><td>Лист</td><td>№ докум.</td><td>Подп.</td><td>Дата</td></tr> <tr><td>Разраб.</td><td>Войничкин</td><td>22/1</td><td>07.79</td><td></td></tr> <tr><td>Проб.</td><td>Татимова</td><td>25</td><td>07.79</td><td></td></tr> <tr><td>Рук.</td><td>Татимова</td><td>26</td><td>07.79</td><td></td></tr> <tr><td>Н.контр.</td><td>Христюк</td><td>28</td><td>07.79</td><td></td></tr> <tr><td>Утв.</td><td>Линник</td><td>29</td><td>07.79</td><td></td></tr> </table> <div style="text-align: center;"> Рама <small>г. Киев</small> </div> <table border="1" style="font-size: small;"> <tr><td>Лист</td><td>Лист</td><td>Листов</td></tr> <tr><td></td><td>1</td><td>3</td></tr> </table> <div style="text-align: right;"> <small>г. Киев</small> </div> </div> <div style="text-align: center; margin-top: 5px;"> <small>копировал Формат 11</small> </div>							Изм.	Лист	№ докум.	Подп.	Дата	Разраб.	Войничкин	22/1	07.79		Проб.	Татимова	25	07.79		Рук.	Татимова	26	07.79		Н.контр.	Христюк	28	07.79		Утв.	Линник	29	07.79		Лист	Лист	Листов		1	3
Изм.	Лист	№ докум.	Подп.	Дата																																						
Разраб.	Войничкин	22/1	07.79																																							
Проб.	Татимова	25	07.79																																							
Рук.	Татимова	26	07.79																																							
Н.контр.	Христюк	28	07.79																																							
Утв.	Линник	29	07.79																																							
Лист	Лист	Листов																																								
	1	3																																								

Формат	Зона	Лист	Обозначение	Наименование	Кол-во	Примечан.																																				
				Документация																																						
22			409-29-61 ТН-11	010СБ Сборочный чертеж																																						
				Детали																																						
Б4	1		409-29-61 ТН-11	008 Балка Швеллер 10 ГОСТ 8240-72 Ст.Зис ГОСТ 535-58 e=1130h16 (-6,6)	2	9,7кг.																																				
Б4	2		409-29-61 ТН-11	009 Поперечина Швеллер 10 ГОСТ 8240-72 Ст.Зис ГОСТ 535-58 e=866h16(-5,6)	2	7,4кг																																				
Б4	3		409-29-61 ТН-11	011 Связь Швеллер 10 ГОСТ 8240-72 Ст.Зис ГОСТ 535-58 e=700 ± 17/7 (-2,5)	1	6кг																																				
11	4		409-29-61 ТН-11	012 Связь																																						
Б4	5		409-29-61 ТН-11	013 Платик Лист Б-ПН-10 ГОСТ 19903-74 Ст.Зис ГОСТ 14637-69 100h16(-2,2)x180h16(-2,3)	4	1,6кг																																				
11	6		409-29-61 ТН-11	014 Палец грузовой	4	63																																				
11	7		409-29-61 ТН-11	015 Планка	1	7607/8																																				
<div style="text-align: center;"> 409-29-61 010 ТН-11 </div> <div style="display: flex; justify-content: space-between;"> <table border="1" style="font-size: small;"> <tr><td>Изм.</td><td>Лист</td><td>№ докум.</td><td>Подп.</td><td>Дата</td></tr> <tr><td>Разраб.</td><td>Войничкин</td><td>22/1</td><td>07.79</td><td></td></tr> <tr><td>Проб.</td><td>Татимова</td><td>25</td><td>07.79</td><td></td></tr> <tr><td>Рук.</td><td>Татимова</td><td>26</td><td>07.79</td><td></td></tr> <tr><td>Н.контр.</td><td>Христюк</td><td>28</td><td>07.79</td><td></td></tr> <tr><td>Утв.</td><td>Линник</td><td>29</td><td>07.79</td><td></td></tr> </table> <div style="text-align: center;"> Рама <small>г. Киев</small> </div> <table border="1" style="font-size: small;"> <tr><td>Лист</td><td>Лист</td><td>Листов</td></tr> <tr><td></td><td>1</td><td>1</td></tr> </table> <div style="text-align: right;"> <small>г. Киев</small> </div> </div> <div style="text-align: center; margin-top: 5px;"> <small>копировал Формат 11</small> </div>							Изм.	Лист	№ докум.	Подп.	Дата	Разраб.	Войничкин	22/1	07.79		Проб.	Татимова	25	07.79		Рук.	Татимова	26	07.79		Н.контр.	Христюк	28	07.79		Утв.	Линник	29	07.79		Лист	Лист	Листов		1	1
Изм.	Лист	№ докум.	Подп.	Дата																																						
Разраб.	Войничкин	22/1	07.79																																							
Проб.	Татимова	25	07.79																																							
Рук.	Татимова	26	07.79																																							
Н.контр.	Христюк	28	07.79																																							
Утв.	Линник	29	07.79																																							
Лист	Лист	Листов																																								
	1	1																																								

№ строки	Наименование	Обозначение документа на поставку	Поставщик	Куда входит (обозначение)	Количество				Примечание
					на изделие	в комплект	на резервуар	всего	
1	Вентилятор ЦП7-40Н5 исп.6		г.Тула, завод						
2			"Туласонтехника"						
3									
4	Ремень Б-2240	ГОСТ 1284-68			4			4	
5									
6	Крепежные изделия								
7									
8	Болт М10х55.46	ГОСТ 7798-70			4			4	
9	М12х25.46				3			3	
10	М12х40.46				12			12	
11	М16х40.46				4			4	
12									
13	Винт М10х16.66	ГОСТ 1479-64			1			1	
14									
15	Гайка М10.5	ГОСТ 5915-70			4			4	
16	М12.5				12			12	
17	М16.5				6			6	
18									
19	Шайба 10.65Г	ГОСТ 6402-70			4			4	
20	12.65Г				12			12	
21	16.65Г				4			4	
22									
23	Шайба 12.04	ГОСТ 10906-66			8			8	
24	16.04				8			8	
25									
26	Шайба 10.01	ГОСТ 11371-68			4			4	

Изм.	Лист	№ док.	Подп.	Дата
Разраб.	Лановая	20	08.18	
Пров.	Татимас	22	08.78	
Рис.	Татимас	22	08.78	
Н.контр.	Христюк	22	08.78	
Утв.	Личник	22	08.78	

409-29-61
ТН-11 - 000ВП

Установка
вентилятора
ведомости покупных
изделий

Лит.	Лист	Листов
	1	2

Типостроительная
г.Киев (ММ)

копировал
Формат 12

№ строки	Наименование	Обозначение документа на поставку	Поставщик	Куда входит (обозначение)	Количество				Примечание
					на изделие	в комплект	на резервуар	всего	
1	Шайба 12.01	ГОСТ 11371-68			7			7	
2									
3	Шпонка 10х8х70	ГОСТ 8989-68			1			1	
4									
5	Электрооборудование								
6									
7	Двигатель	ГОСТ 19523-74			1			1	
8	4А 132 М4.У3 исп.М101								
9									
10									
11									
12									
13									
14									
15									
16									
17									
18									
19									
20									
21									
22									
23									
24									
25									
26									
27									
28									
29									
30									

64
7607/8

409-29-61
ТН-11 - 000ВП

Лит. 2

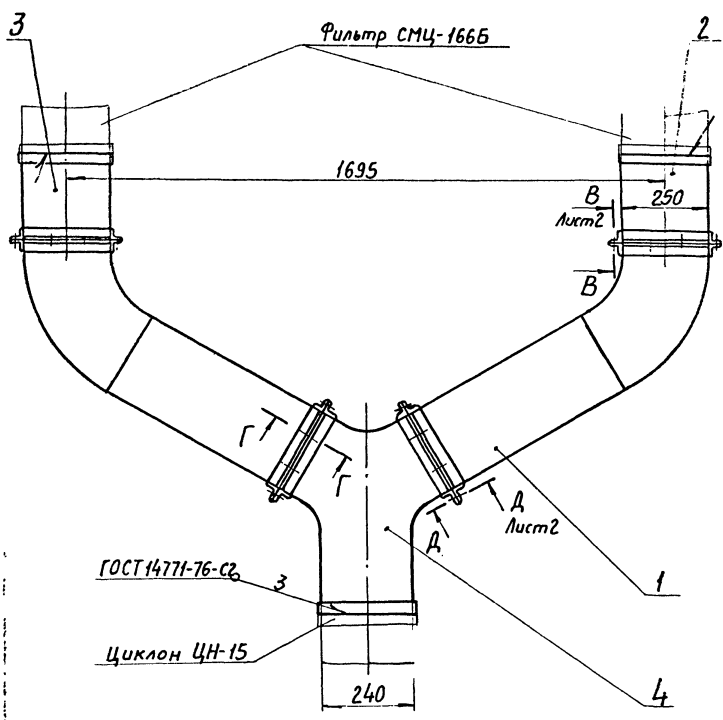
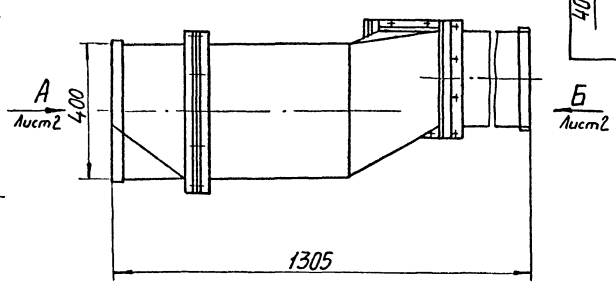
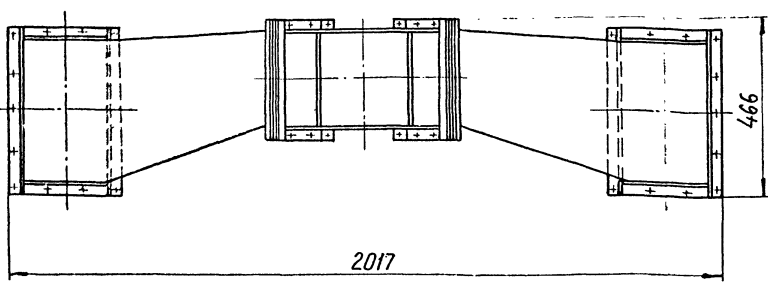
№ строки	Обозначение	Наименование	Куда входит		Примечание
			Обозначение	кол.	
1	409-29-61 ГН-11 000	Установка вентилятора			1
2					
3	409-29-61 ГН-11 010	Рамка			1
4	409-29-61 ГН-11 020	Рамка			1
5	409-29-61 ГН-11 030	Ограждение			1
6	409-29-61 ГН-11 040	Стакан			4
7	409-29-61 ГН-11 050	Стакан			4
8					
9					
10					
11					
12					
13					
14					
15					
16					
17					
18					
19					
20					
21					
22					
23					
24					65

7607/8

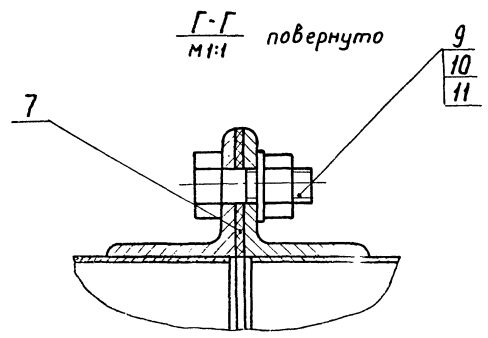
409-29-61		000BC		ГН-11	
Изм.	Исполн.	Прош.	Дат.	Изм.	Исполн.
1	Кулиба	К	08.78	1	Кулиба
2	Попов	С	08.78	2	Попов
3	Попов	С	08.78	3	Попов
4	Христюк	С	08.78	4	Христюк
5	Попов	С	08.78	5	Попов

Копирован: Кулиба - 2. Киев

409-29-61-000МЧ
ТН-14



Листы	Обозначение	Наименование	Кол-во	Примечан.
<u>Документация</u>				
	409-29-61-000МЧ ТН-14	Монтажный чертёж		
	409-29-61-000Вс ТН-14	Ведомость спецификаций		
	409-29-61-000Вп ТН-14	Ведомость покупных изделий		
<u>Сборочные единицы</u>				
1	409-29-61-010 ТН-14	Воздуховод	1	
2	409-29-61-020 ТН-14	Патрубок правый	1	
3	409-29-61-030 ТН-14	Патрубок левый	1	
4	409-29-61-040 ТН-14	Тройник	1	
5	409-29-61-050 ТН-14	Воздуховод	1	
<u>Детали</u>				
6	409-29-61-001 ТН-14	Прокладка	4	
7	409-29-61-002 ТН-14	Прокладка	8	
8	409-29-61-003 ТН-14	Прокладка	4	
<u>Стандартные изделия</u>				
9		Болт М10х25,46		
		ГОСТ 7798-70	52	0,027 кг
10		Гайка М10,5		
		ГОСТ 5915-70	52	0,012 кг
11		Шайба 10,01		
		ГОСТ 11371-68	52	0,004 кг



Размеры для справок.

66
7607/5

409-29-61-000МЧ ТН-14					Лист	Масса	Масштаб
Изм.	Лист	№ докум.	Подп.	Дата	65		1:10
Разраб.	Неводова	1988	28.08				
Проб.	Гольдштейн	1988	08.09				
Т.контр.	Ховчак	1988	08.09				
Рук.	Линник	1988	08.09				
Н.контр.	Дригалец	1988	08.09		Лист	Листов	1
Стр.	Линник	1988	08.09		г. Киев (МП)		
Воздуховод от циклона к фильтру							
Монтажный чертёж							
копировал Трубинская					Формат 21		

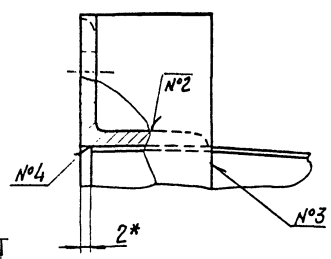
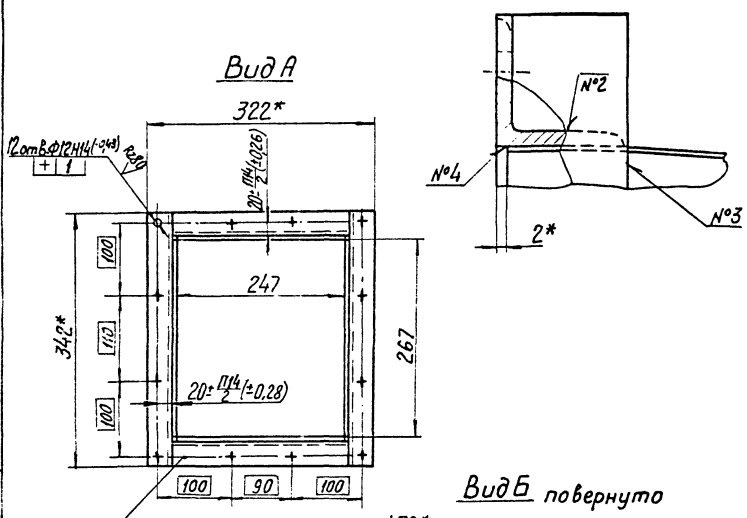
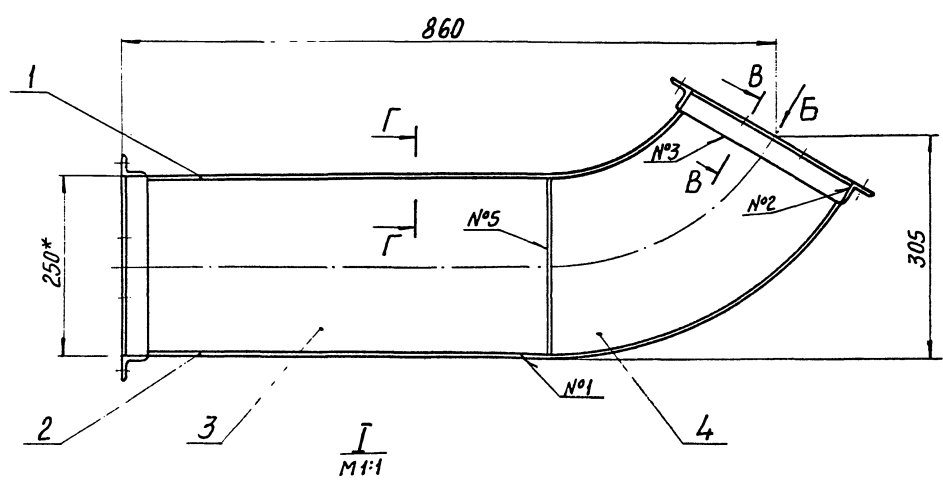
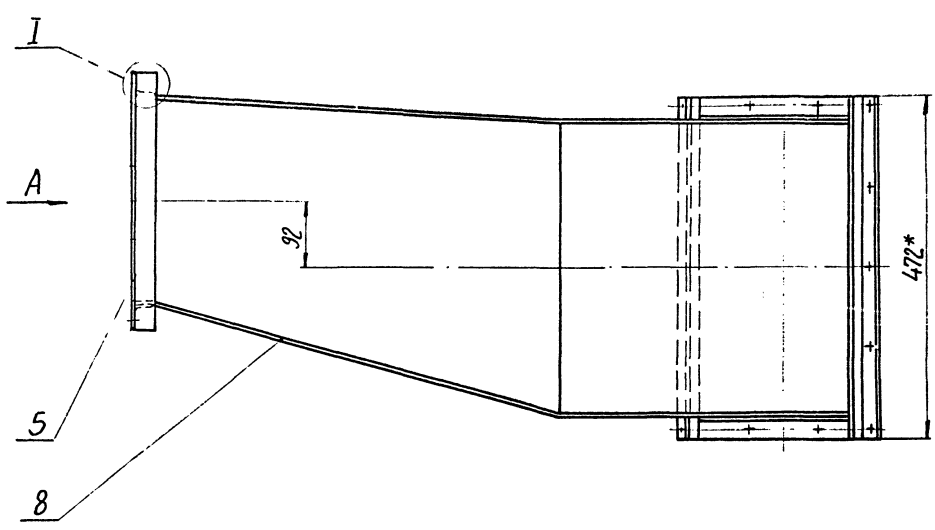
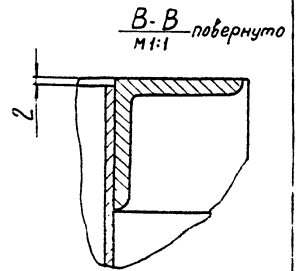
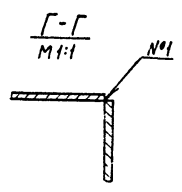


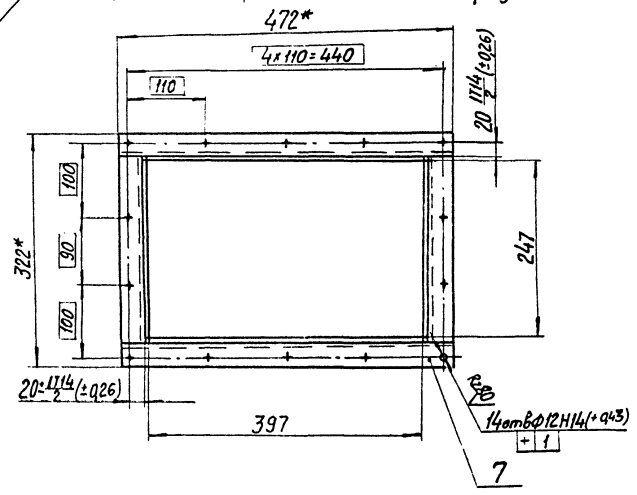
Таблица сварных швов.

Номер шва	Условное обозначение	Требования к шву	кол. швов
1	У4 - Δ 1,5		6
2	Т1 - Δ 3 □		8
3	Н1 - Δ 1,5	По замкнутой линии	2
4	Н1 - Δ 1,5 - 20/40	По замкнутой линии	2
5	У4		2

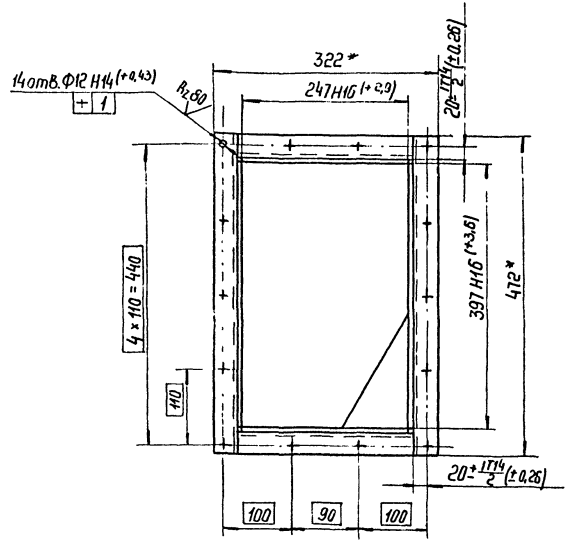
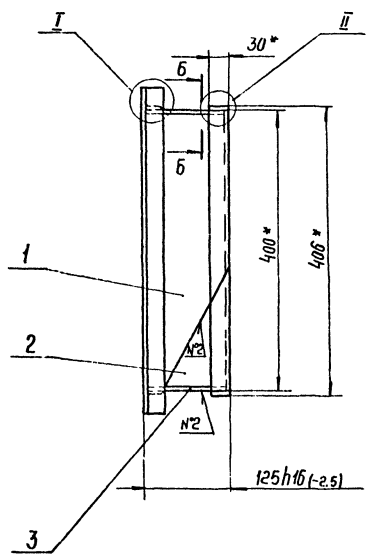


1. Сварные швы по ГОСТ 14771-76, кроме швов №5.
2. Сварные швы №5 по ГОСТ 11534-75 в среде защитных газов.
- 3* Размеры для справок.
4. Неуказанные предельные отклонения размеров: отверстий Н16, остальных $\pm \frac{1}{16}$.
5. Масса наплавленного металла - 0,2 кг.

67
7607/8



				409-29-61-010СБ ТН-14		
				Воздуховод Сборочный чертеж		
Изм.	Лист	№ докум.	Подп.	Дата	Лист	Масштаб
				30.08.16	21	1:5
Разраб.	Инженер	Линник	Линник	08.78	Лист Листов 1	
Проб.	Инженер	Линник	Линник	08.78	Иллюстрация	
Т.контр.	Линник	Линник	Линник	08.78	г. Киев	
Рис.	Линник	Линник	Линник	08.78	ММ	
Н.контр.	Линник	Линник	Линник	08.78		
Чтв.	Линник	Линник	Линник	08.78		



Вид А

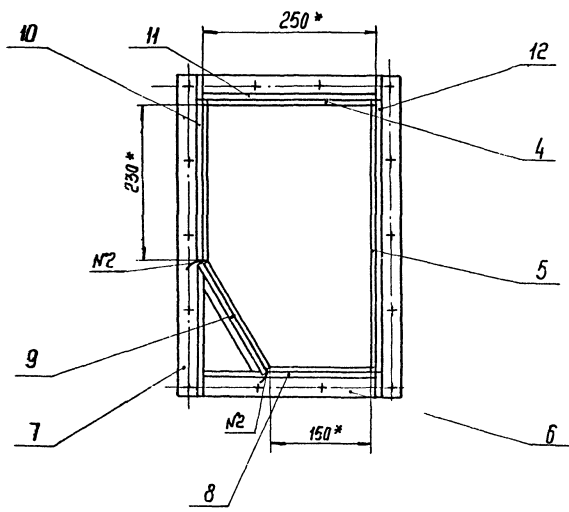
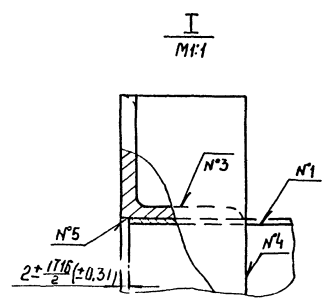
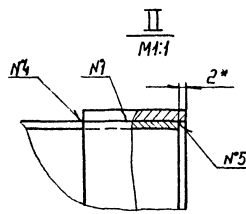
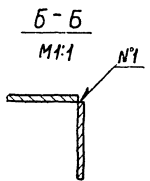


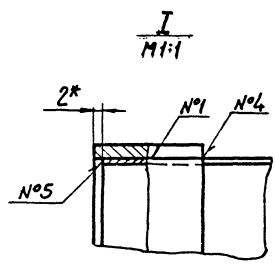
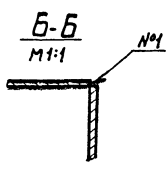
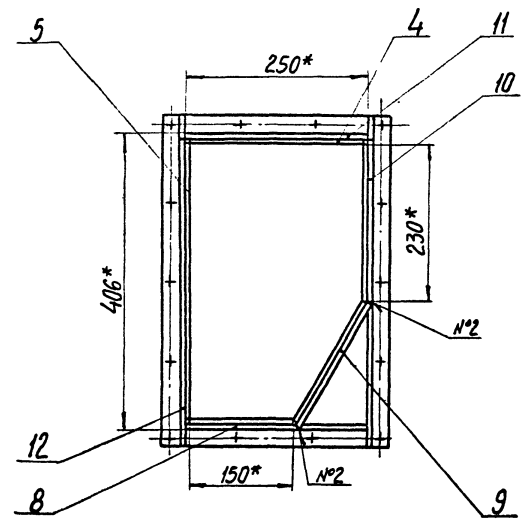
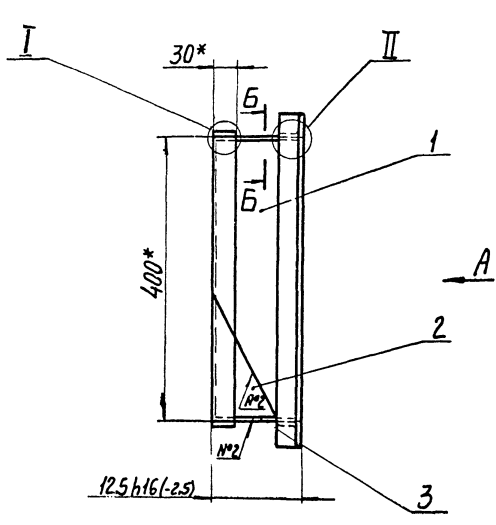
Таблица сварных швов

Номер шва	Условное обозначение	Требование к шву	Кол. швов
1	У4-Δ1.5		6
2	У1		4
3	П1-Δ3□		4
4	Н1-Δ1.5	по замкнутой линии	2
5	Н1-Δ1.5-20/40	по замкнутой линии	2

1. Сварные швы №1, 3, 4, 5 по ГОСТ 14771-76.
2. Сварной шов №2 по ГОСТ 1534-75 в среде защитных газов.
- 3* Размеры для справок.
4. Масса наплавленного металла 0,2 кг.



				409-29-61 020СБ		ТН-14	
изм	лист	№ докум.	Подп.	Лист	Патрубок правый	Лист	Масса
Разраб.	Григорьев	02.78	02.78	02.78	Сварочный чертеж	7,8	1:5
Проб.	Григорьев	02.78	02.78	02.78			
Т. контр.	Христюк	02.78	02.78	02.78			
Рук.	Линник	02.78	02.78	02.78			
Н. контр.	Христюк	02.78	02.78	02.78			
Утв.	Линник	02.78	02.78	02.78			



Вид А

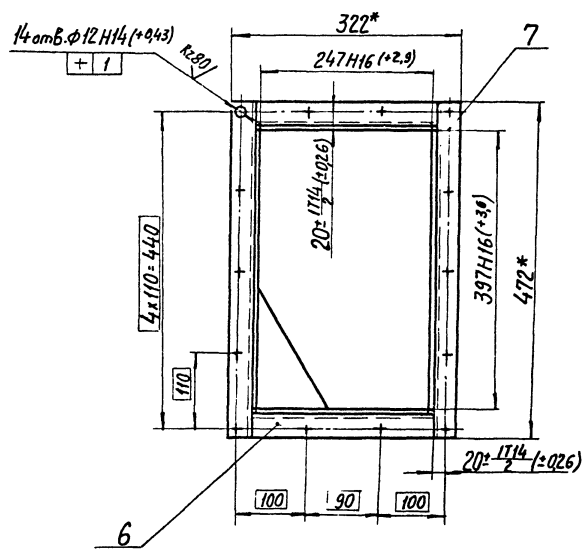
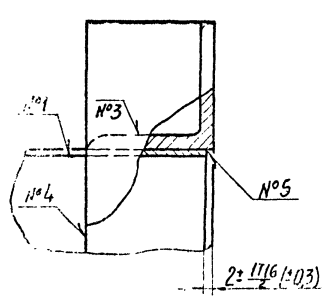


Таблица сварных швов.

Номер шва	Условное обозначение	Требования к шву	Кол. швов
1	У4-Δ 1.5		6
2	У1		4
3	Г1-Δ 3 □		4
4	Н1-Δ 1.5	По замкнутой линии	2
5	Н1-Δ 1.5-20/40	По замкнутой линии	2

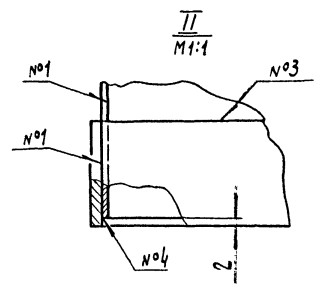
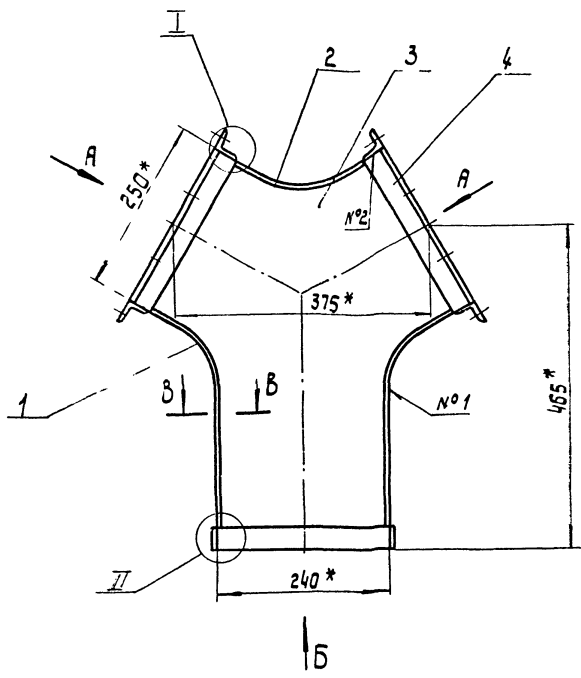
II
1:1



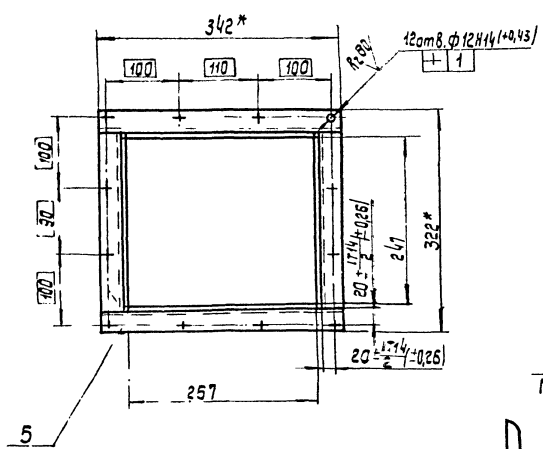
1. Сварные швы № 1,3,4,5 по ГОСТ 14771-76*
2. Сварной шов №2 по ГОСТ 11534-75 в среде защитных газов.
- 3* Размеры для справок.
4. Масса наплавленного металла 0,2кг.

69
7607/8

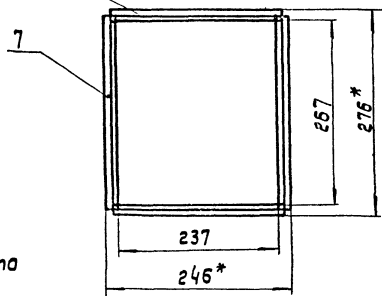
				409-29-61-030СБ ТН-14				
Изм	Лист	№ докум	подп.	Дата	Патрубок левый Сборочный чертеж.	Лит.	Масса	Масштаб
Разр.	Невдовбо	В.И.И.	08.78	08.78		7.8	1:5	
Пров.	Польштейн	В.И.И.	08.78	08.78		Лист	Листов 1	
Т.контр.	Лавула	В.И.И.	08.78	08.78		Гипростроймашиня		
Рук.	Линник	В.И.И.	08.78	08.78		г. Киев		
Н.контр.	Христюк	В.И.И.	08.78	08.78		ММ		
Чтв.	Линник	В.И.И.	08.78	08.78				



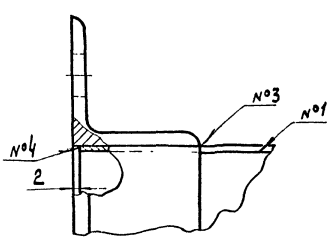
Вид А повернуто



Вид Б



I повернуто
M1:1



В-В
M1:1

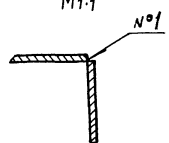


Таблица сварных швов

Номер шва	Условное обозначение	Требование к шву	Кал. швов
1	У4 - ∇ 15		10
2	ТН - ∇ 3		8
3	Н1 - ∇ 15	По замкнутой линии	3
4	Н1 - ∇ 15-20/40	По замкнутой линии	3

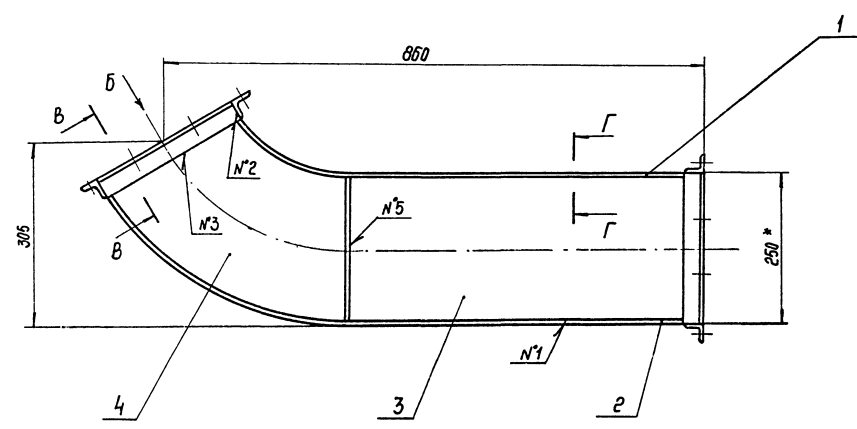
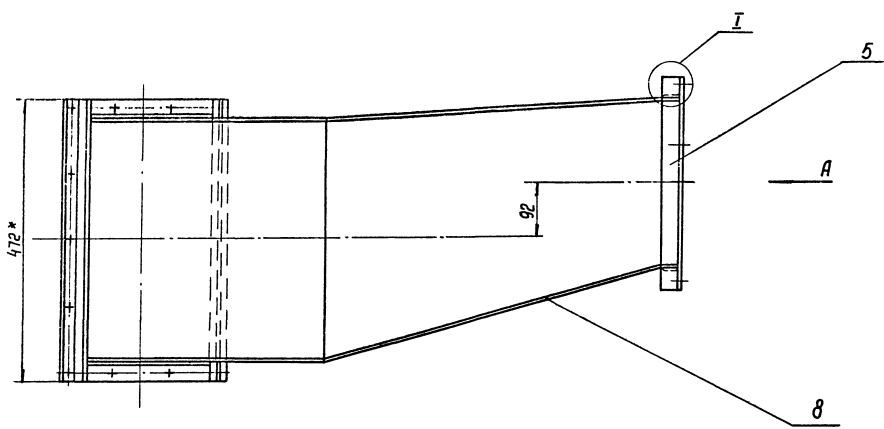
1. Сварные швы по ГОСТ 14771-76.
2. * Размеры для справок.
3. Неуказанные предельные отклонения размеров: отверстий Н 16, остальных $\pm 1/16$.
4. Масса наплавленного металла - 0,2 кг.

70
7607/8

409-29-61 ТН-14 -040СБ				Лист	Масса	Масштаб
Изм.	Лист	№ док.	Дата	12		1:5
Разраб.	Н.С.	08.25				
Проб.	08.27					
Т.Контр.	08.27					
Р.К.	08.27					
С.Контр.	08.27					
М.К.	08.27					

Тройник
Сборочный чертёж

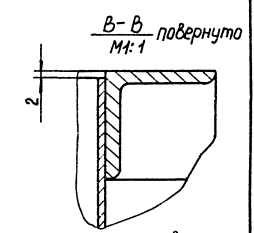
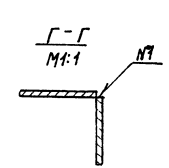
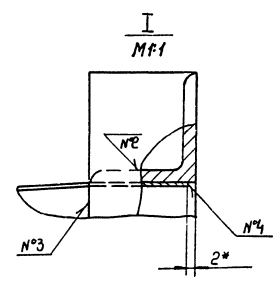
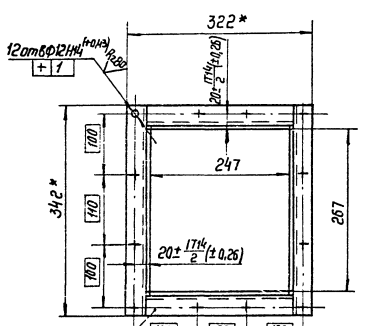
Лист 12 из 1
Листов 1
Информационная
С.К.С.З



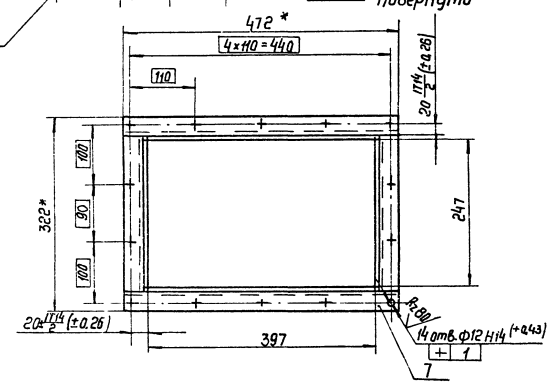
Вид А

Таблица сварных швов

Номер шва	Условное обозначение	Требования к шву	Кол. швов
1	У4-Δ 1,5		6
2	Т-Δ 3]		8
3	Н1-Δ 1,5	по замкнутой линии	2
4	Н1-Δ 1,5-20/40	по замкнутой линии	2
5	У4		4



Вид б повернуто

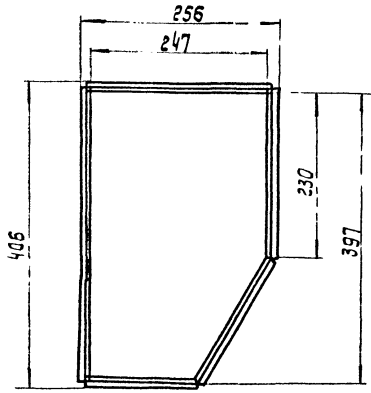


1. Сварные швы по ГОСТ 14771-76, кроме швов N°5
2. Сварные швы N°5 по ГОСТ 1534-75 в среде защитных газов
- 3* Размеры для справок.
4. Неуказанные предельные отклонения размеров: отверстий Н16, остальных ± П16.
5. Масса наплавленного металла - 0,2 кг.

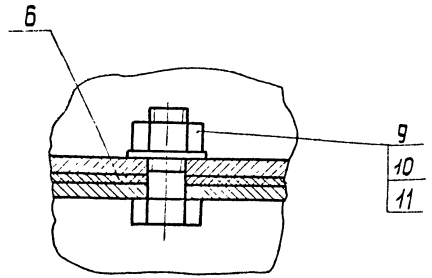
409-29-61		050 СБ	
ТН-14			
Воздуховод			
Сварочный чертёж			
Изм.	Лист	№ док. уч.	Лист
1	1	Рд. зр. б. Г. Сырцова	1
		П. Ров. Голышев	1
		Г. Копыт. Хавиц	1
		В. К. Пинчук	1
		Н. Копыт. Хавиц	1
		Учб. Пинчук	1
Лит.	Масса	Исполн.	
	24		1:5
Лист	Листов	Гипроаэромашинца	
	1	г. Киев	

409-29-61
19-62-607

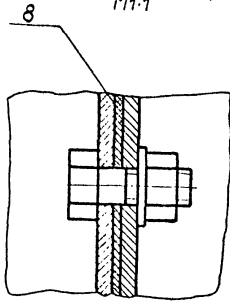
Вид А лист 1
М1:5



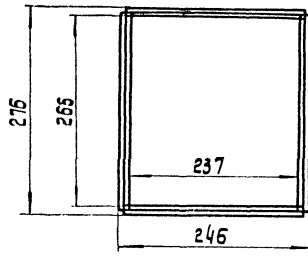
В-В лист 1
М1:1



Д-Д повернуто, лист 1
М1:1



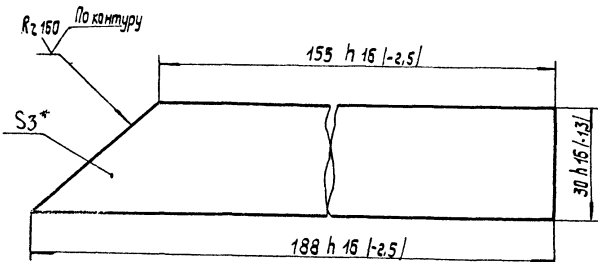
Вид Б лист 1
М1:5



409-29-61 ТН-14 000 МЧ						Лист	Масса	Масштаб
Узм	Лист	№ докум.	Подп.	Дата				
Разраб.	Ильинский			08.78				
Прок.	Польштейн			08.78				
Т.контр.	Давыда			08.78	Лист 2	Листов		
Р.контр.	Линник			08.78	Испрограммашина			
М.контр.	Христюк			08.78	г. Киев			
М.контр.	Линник			08.78	Фарматиз			

Копировал: Усва

409-29-61
19-62-607

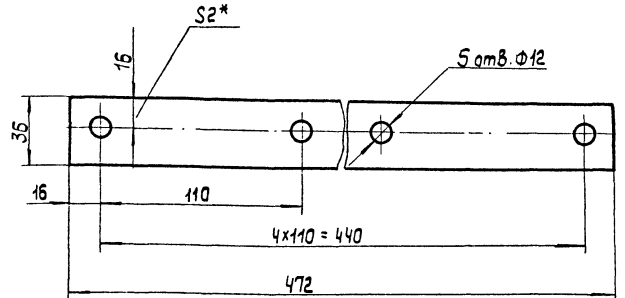


* Размер для справок.

409-29-61 ТН-14 021						Лист	Масса	Масштаб
Узм	Лист	№ докум.	Подп.	Дата				
Разраб.	Ильинский			08.78	Накладка			
Прок.	Польштейн			08.78	Лист	Листов	1	
Т.контр.	Давыда			08.78	Испрограммашина			
Р.контр.	Линник			08.78	г. Киев			
М.контр.	Христюк			08.78	Фарматиз			

Копировал: Усва

409-29-61
19-62-607



* Размер для справок.

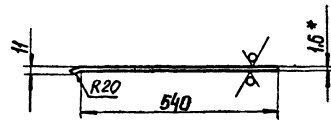
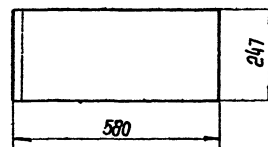
72
7607/8

409-29-61 ТН-14 001						Лист	Масса	Масштаб
Узм	Лист	№ докум.	Подп.	Дата				
Разраб.	Ильинский			08.78	Прокладка			
Прок.	Польштейн			08.78	Лист	Листов	1	
Т.контр.	Давыда			08.78	Испрограммашина			
Р.контр.	Линник			08.78	г. Киев			
М.контр.	Христюк			08.78	Фарматиз			

Копировал: Усва

210 409-29-61
409-29-61

Rz.150 ✓(M)



1.* Размер для справок.

2. Предельные отклонения размеров: валов $h 16$, остальных $\pm \frac{IT16}{2}$

409-29-61 012
ТН-14

Лист и дата
Взам. инв. №
Инв. № субл.
Лист и дата

Изм.	Лист	№ докум.	Подп.	Дата	Лист	Масса	Масштаб
Разраб.	Нейландова	24.02.78	У.А.К.	30.08.78	Стенка	1,8	1:10
Проб.	Попылова	24.02.78	У.А.К.	08.08.78	Лист		Листов 1
Т. контр.	Хавкина	24.02.78	У.А.К.	08.08.78	Лист		Листов 1
Рук.	Линник	24.02.78	У.А.К.	08.08.78	Лист		Листов 1
Н. контр.	Христюк	24.02.78	У.А.К.	08.08.78	Лист		Листов 1
Итв.					Лист		Листов 1

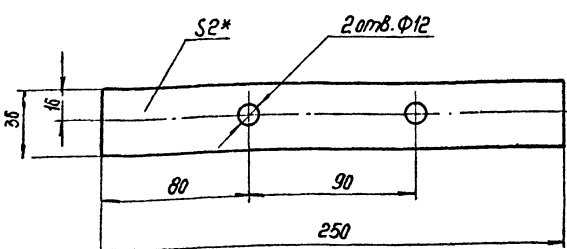
Стенка
Б-ПН-16 ГОСТ 19903-74
Г-П-Н ГОСТ 16523-70

Лист
Гипроастромашина
г. Киев

Копировал:

Формат 11

200 409-29-61
409-29-61



* Размер для справок.

409-29-61 002
ТН-14

Лист и дата
Взам. инв. №
Инв. № субл.
Лист и дата

Изм.	Лист	№ докум.	Подп.	Дата	Лист	Масса	Масштаб
Разраб.	Нейландова	24.02.78	У.А.К.	30.08.78	Прокладка	0,027	1:2
Проб.	Попылова	24.02.78	У.А.К.	08.08.78	Лист		Листов 1
Т. контр.	Хавкина	24.02.78	У.А.К.	08.08.78	Лист		Листов 1
Рук.	Линник	24.02.78	У.А.К.	08.08.78	Лист		Листов 1
Н. контр.	Христюк	24.02.78	У.А.К.	08.08.78	Лист		Листов 1
Итв.					Лист		Листов 1

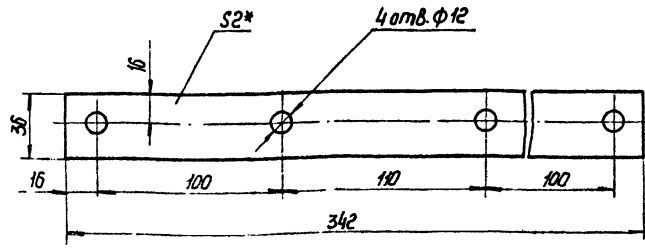
Прокладка
Пластина I, лист ТМКЦ-М-2, 9.9 ГОСТ 7338-77

Лист
Гипроастромашина
г. Киев

Копировал:

Формат 11

200 409-29-61
409-29-61



* Размер для справок.

409-29-61 003
ТН-14

Лист и дата
Взам. инв. №
Инв. № субл.
Лист и дата

Изм.	Лист	№ докум.	Подп.	Дата	Лист	Масса	Масштаб
Разраб.	Нейландова	24.02.78	У.А.К.	30.08.78	Прокладка	0,036	1:2
Проб.	Попылова	24.02.78	У.А.К.	08.08.78	Лист		Листов 1
Т. контр.	Хавкина	24.02.78	У.А.К.	08.08.78	Лист		Листов 1
Рук.	Линник	24.02.78	У.А.К.	08.08.78	Лист		Листов 1
Н. контр.	Христюк	24.02.78	У.А.К.	08.08.78	Лист		Листов 1
Итв.					Лист		Листов 1

Прокладка
Пластина I, лист ТМКЦ-М-2, 9.9 ГОСТ 7338-77

Лист
Гипроастромашина
г. Киев

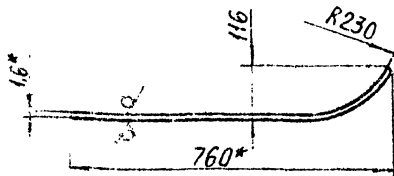
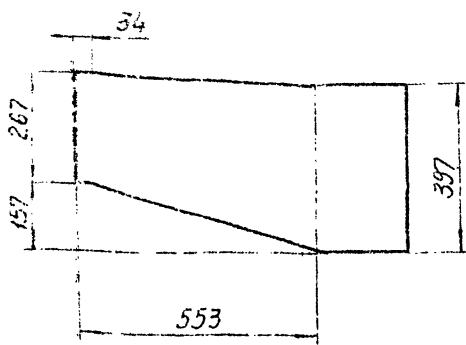
Копировал: Белова

Формат 11

73
7601/8

700-71-Н1
19-62-607

Rz160 (✓)



1. Длина развертки 320 мм*
2. Размеры для справок.
3. Предельные отклонения размеров валов h16, остальных $\pm \frac{IT16}{2}$.

409-29-61-004
ТН-14

Боковина

Лист	Масса	Масштаб
	3,4	1:10

Лист	Листов
1	1

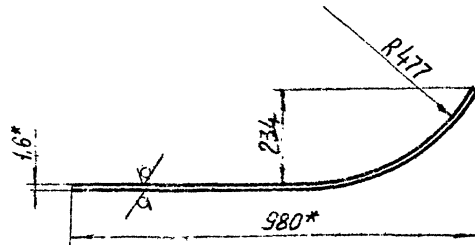
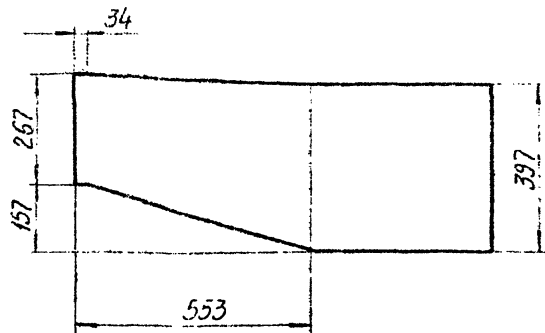
Лист Б-ПН-16 ГОСТ 19903-74
I-IV-Н ГОСТ 16523-70

копировал

Формат II

500-71-Н1
19-62-607

Rz160 (✓)



1. Длина развертки 1183 мм*
2. Размеры для справок
3. Предельные отклонения размеров валов h16, остальных $\pm \frac{IT16}{2}$.

409-29-61-005
ТН-14

Боковина

Лист	Масса	Масштаб
	4,4	1:10

Лист	Листов
1	1

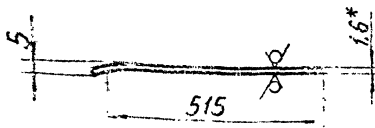
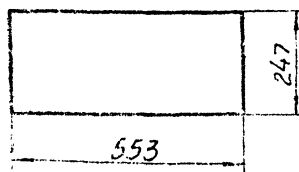
Лист Б-ПН-16 ГОСТ 19903-74
I-IV-Н ГОСТ 16523-70

копировал

Формат II

900-71-Н1
19-62-607

Rz160 (✓)



1. Размер для справок.
2. Предельные отклонения размеров валов h16, остальных $\pm \frac{IT16}{2}$.

409-29-61-006
ТН-14

Стенка

Лист	Масса	Масштаб
	1,72	1:10

Лист	Листов
1	1

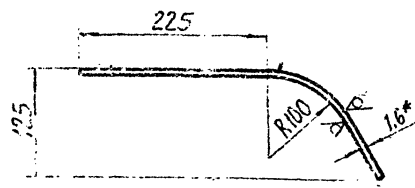
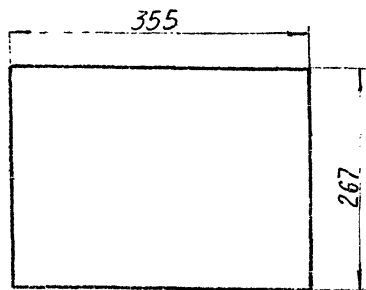
Лист Б-ПН-16 ГОСТ 19903-74
I-IV-Н ГОСТ 16523-70

копировал

Формат II

600-71-Н1
19-62-607

Rz160 (✓)



1. Длина развертки 415 мм
2. Размер для справок
3. Предельные отклонения размеров валов h16; остальных $\pm \frac{IT16}{2}$.

409-29-61-039
ТН-14

Боковина

Лист	Масса	Масштаб
	0,97	1:5

Лист	Листов
1	1

Лист Б-ПН-16 ГОСТ 19903-74
I-IV-Н ГОСТ 16523-70

копировал

Формат II

74
1507/8

170 $\frac{71-HL}{19-62-607}$ R160 ✓(✓)

1. Длина развертки 275мм*

2. Размеры для справок.

3. Предельные отклонения размеров: балов h16, остальных $\pm \frac{IT16}{2}$.

409-29-61 041
ТН-14

Изм.	Лист	Исход.ком.	Подп.	Дата	Лист	Масса	Масштаб
Разраб.	Исход.ком.	Подп.	Дата				
Проб.	Исход.ком.	Подп.	Дата	Боковина		0,92	1:5
Т.контр.	Хавчуля	Исход.ком.	Подп.	Дата	Лист	Листов	1
Рук.	Линник	Исход.ком.	Подп.	Дата	Б-ПН-1,6 ГОСТ 19903-74		
Н.контр.	Христяк	Исход.ком.	Подп.	Дата	И-И-Н ГОСТ 16523-70		
Утв.					г. Киев (ММ)		

Формат И1

270 $\frac{71-HL}{19-62-607}$ R160 ✓(✓)

1. Размер для справок.

2. Предельные отклонения размеров: балов h16, остальных $\pm \frac{IT16}{2}$.

409-29-61 042
ТН-14

Изм.	Лист	Исход.ком.	Подп.	Дата	Лист	Масса	Масштаб
Разраб.	Исход.ком.	Подп.	Дата				
Проб.	Исход.ком.	Подп.	Дата	Стенка		1,6	1:5
Т.контр.	Хавчуля	Исход.ком.	Подп.	Дата	Лист	Листов	1
Рук.	Линник	Исход.ком.	Подп.	Дата	Б-ПН-1,6 ГОСТ 19903-74		
Н.контр.	Христяк	Исход.ком.	Подп.	Дата	И-И-Н ГОСТ 16523-70		
Утв.					г. Киев (ММ)		

Формат И1

510 $\frac{71-HL}{19-62-607}$ R160 ✓(✓)

1. Размер для справок

2. Предельные отклонения размеров h16.

409-29-61 015
ТН-14

Изм.	Лист	Исход.ком.	Подп.	Дата	Лист	Масса	Масштаб
Разраб.	Исход.ком.	Подп.	Дата				
Проб.	Исход.ком.	Подп.	Дата	Стенка		0,61	1:2,5
Т.контр.	Хавчуля	Исход.ком.	Подп.	Дата	Лист	Листов	1
Рук.	Линник	Исход.ком.	Подп.	Дата	Б-ПН-1,6 ГОСТ 19903-74		
Н.контр.	Христяк	Исход.ком.	Подп.	Дата	И-И-Н ГОСТ 16523-70		
Утв.					г. Киев (ММ)		

Формат И1

100 $\frac{71-HL}{19-62-607}$ R160 ✓(✓)

1. Размеры для справок.

2. Предельные отклонения размеров: балов h16, остальных $\pm \frac{IT16}{2}$.

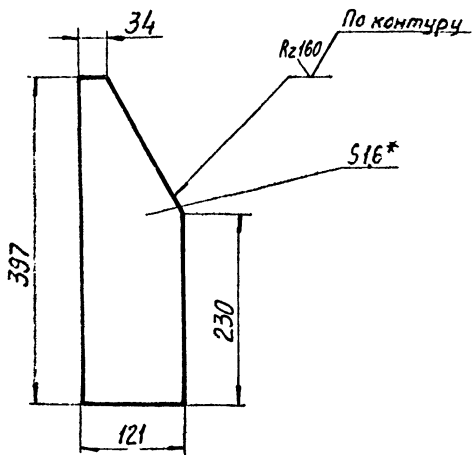
75
7607/8

409-29-61 007
ТН-14

Изм.	Лист	Исход.ком.	Подп.	Дата	Лист	Масса	Масштаб
Разраб.	Исход.ком.	Подп.	Дата				
Проб.	Исход.ком.	Подп.	Дата	Стенка		0,82	1:5
Т.контр.	Хавчуля	Исход.ком.	Подп.	Дата	Лист	Листов	1
Рук.	Линник	Исход.ком.	Подп.	Дата	Б-ПН-1,6 ГОСТ 19903-74		
Н.контр.	Христяк	Исход.ком.	Подп.	Дата	И-И-Н ГОСТ 16523-70		
Утв.					г. Киев (ММ)		

Формат И1

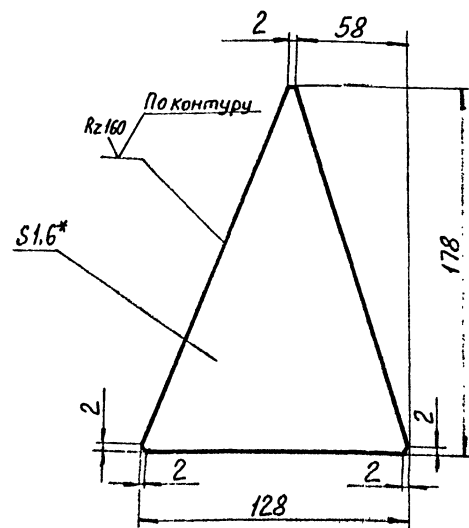
41-НЛ
19-62-607
409-29-61



- 1.* Размер для справок.
2. Предельные отклонения размеров - h16.

				409-29-61 ТН-14 .013		
Изм	Лист	№ докум.	Подп.	Дата	Лист	Масса
Разр.	Невдалова			08.78	1	0,95
Проб.	Гальштейн			08.78	1	1:5
Т.контр.	Хавчуля			08.78	Лист Б-ПН-1.6 ГОСТ 19903-74	
Руч.	Линник			08.78	Г-И-Н ГОСТ 16523-70	
Н.контр.	Христюк			08.78	г. Киев	
Утв.					ММ	
				Копировал Формат II		

41-НЛ
19-62-507
409-29-61

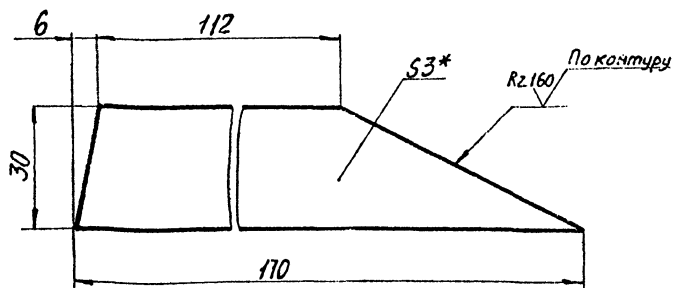


- 1.* Размер для справок.
2. Предельные отклонения размеров: валов h16, остальных $\pm \frac{IT16}{2}$.

Изм. № подл. Подп. и дата

				409-29-61 ТН-14 .014		
Изм	Лист	№ докум.	Подп.	Дата	Лист	Масса
Разр.	Невдалова			08.78	1	0,26
Проб.	Гальштейн			08.78	1	1:2
Т.контр.	Хавчуля			08.78	Лист Б-ПН-1.6 ГОСТ 19903-74	
Руч.	Линник			08.78	Г-И-Н ГОСТ 16523-70	
Н.контр.	Христюк			08.78	г. Киев	
Утв.					ММ	
				Копировал Формат II		

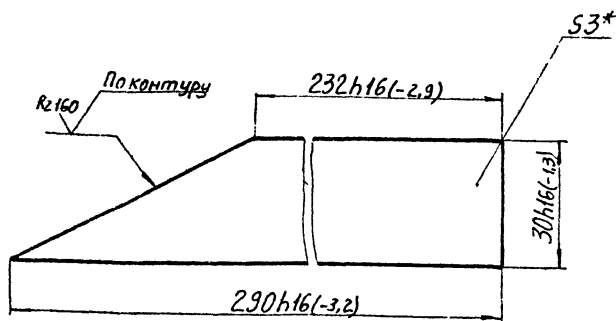
41-НЛ
19-62-607
409-29-61



- 1.* Размер для справок.
2. Предельные отклонения размеров: валов h16, остальных $\pm \frac{IT16}{2}$.

				409-29-61 ТН-14 .022		
Изм	Лист	№ докум.	Подп.	Дата	Лист	Масса
Разр.	Невдалова			08.78	1	0,13
Проб.	Гальштейн			08.78	1	1:1
Т.контр.	Хавчуля			08.78	Лист Б-ПН-3 ГОСТ 19903-74	
Руч.	Линник			08.78	Г-И-Н ГОСТ 16523-70	
Н.контр.	Христюк			08.78	г. Киев	
Утв.					ММ	
				Копировал Формат II		

41-НЛ
19-62-607
409-29-61



- 1.* Размер для справок.

Изм. № подл. Подп. и дата

				409-29-61 ТН-14 .023		
Изм	Лист	№ докум.	Подп.	Дата	Лист	Масса
Разр.	Невдалова			08.78	1	0,17
Проб.	Гальштейн			08.78	1	1:1
Т.контр.	Хавчуля			08.78	Лист Б-ПН-3 ГОСТ 19903-74	
Руч.	Линник			08.78	Г-И-Н ГОСТ 16523-70	
Н.контр.	Христюк			08.78	г. Киев	
Утв.					ММ	
				Копировал Формат II		

76
1607/8

Формат Зона	Лист	Обозначение	Наименование	Кол-во	Примеч.
11	9	409-29-61 ТН-14-022	Накладка	1	
11	10	409-29-61 ТН-14-023	Накладка	1	
64	11	409-29-61 ТН-14-024	Накладка Лист Б-ПН-3ГОСТ19903-74 I-II-НГОСТ16523-70		
64	12	409-29-61 ТН-14-025	Накладка Лист Б-ПН-3ГОСТ19903-74 I-II-НГОСТ16523-70 400h16(-2.9)х30h16(-1.3)	1	0,18кг
				1	0,38кг

409-29-61
ТН-14-020

Лист 2

Формат Зона	Лист	Обозначение	Наименование	Кол-во	Примечание
			Документация		
22		409-29-61 ТН-14-020СБ	Сборочный чертеж		
			Детали		
11	1	409-29-61 ТН-14-013	Боковина	1	
11	2	409-29-61 ТН-14-014	Косынка	1	
11	3	409-29-61 ТН-14-015	Стенка	1	
64	4	409-29-61 ТН-14-016	Стенка Лист Б-ПН-16ГОСТ19903-74 I-II-НГОСТ16523-70		
64	5	409-29-61 ТН-14-017	Боковина Лист Б-ПН-16ГОСТ19903-74 I-II-НГОСТ16523-70 247h16(-2.9)х121h16(-2.5)	1	0,78кг
64	6	409-29-61 ТН-14-018	Узелник Лист Б-ПН-16ГОСТ19903-74 I-II-НГОСТ16523-70 397h16(-3.6)х121h16(-2.5)	1	1,23кг
64	7	409-29-61 ТН-14-019	Узелник Узелок Б36х36х4ГОСТ8509-72 Ст3псГОСТ535-58 e=250h16(-2.9)	2	0,54кг
64	8	409-29-61 ТН-14-021	Накладка Узелок Б36х36х4ГОСТ8509-72 Ст3псГОСТ535-58 e=472h16(-4)	2	1,02кг

409-29-61
ТН-14-020

Лист 2

Формат Зона	Лист	Обозначение	Наименование	Кол-во	Примечание
			Документация		
22		409-29-61 ТН-14-010СБ	Сборочный чертеж		
			Детали		
11	1	409-29-61 ТН-14-004	Боковина	1	
11	2	409-29-61 ТН-14-005	Боковина	1	
11	3	409-29-61 ТН-14-006	Стенка	1	
11	4	409-29-61 ТН-14-007	Стенка	2	
64	5	409-29-61 ТН-14-008	Связь Узелок Б36х36х4ГОСТ8509-72 Ст3псГОСТ535-58 e=342h16(-3.6)	2	0,7кг
64	6	409-29-61 ТН-14-009	Связь Узелок Б36х36х4ГОСТ8509-72 Ст3псГОСТ535-58 e=250h16(-2.9)	4	0,5кг
64	7	409-29-61 ТН-14-011	Связь Узелок Б36х36х4ГОСТ8509-72 Ст3псГОСТ535-58 e=472h16(-4)	2	0,8кг
11	8	409-29-61 ТН-14-012	Стенка	1	

409-29-61
ТН-14-010

Лист 2

Разработчик: Григорьева
Проверенный: Гатимова
Инженер: Лунник

Лит. Лист Листов
1
1
2

г. Киев (ММ)

Разработчик: Григорьева
Проверенный: Гатимова
Инженер: Лунник

Лит. Лист Листов
1
1
2

г. Киев (ММ)

Формат	Зона	Листы	Обозначение	Наименование	Кол-во	Примечан
				Документация		
22			409-29-61 ТН-14 - 030СБ	Сборочный чертёж		
				Детали		
11	1		409-29-61 ТН-14 - 013	Боковина	1	
11	2		409-29-61 ТН-14 - 014	Косынка	1	
11	3		409-29-61 ТН-14 - 015	Стенка	1	
54	4		409-29-61 ТН-14 - 016	Стенка		
				Лист Б-ПН-16ГОСТ19903-74 I-IV-НГОСТ16523-70		
54	5		409-29-61 ТН-14 - 017	Боковина	1	0,76кг
				Лист Б-ПН-16ГОСТ19903-74 I-IV-НГОСТ16523-70		
54	6		409-29-61 ТН-14 - 018	Угольник	1	1,23кг
				Уголок Б-36x36x4ГОСТ8509-72 Ст3псГОСТ535-58 e=250h16(-2,9)	2	0,54кг
54	7		409-29-61 ТН-14 - 019	Угольник	2	1,02кг
				Уголок Б-36x36x4ГОСТ8509-72 Ст3псГОСТ535-58 e=472h16(-4)	2	1,02кг
11	8		409-29-61 ТН-14 - 021	Накладка	1	
			409-29-61 ТН-14 - 030			
Лист № докум. Подп. Дата			Лист Листов			
Разрб. Мельникова			1 1 2			
Проб. Мельникова			Гипростратмашина			
Руч. Линник			г. Киев ММ			
И контр. Христюк			Формат 11			
Утв. Линник			Копировал			

Формат	Зона	Листы	Обозначение	Наименование	Кол-во	Примечан
				Документация		
22			ТН-14 - 040СБ	Сборочный чертёж		
				Детали		
11	1		ТН-14 - 039	Боковина	2	
11	2		ТН-14 - 041	Боковина	1	
11	3		ТН-14 - 042	Стенка	2	
54	4		ТН-14 - 043	Угольник	4	0,54кг
				Уголок Б-36x36x4ГОСТ8509-72 Ст3псГОСТ535-58 e=250h16(-2,9)	4	0,54кг
54	5		ТН-14 - 044	Угольник	4	0,74кг
				Уголок Б-36x36x4ГОСТ8509-72 Ст3псГОСТ535-58 e=342h16(-3,6)	4	0,74кг
54	6		ТН-14 - 045	Накладка	4	0,6кг
				Лист Б-ПН-3ГОСТ19903-74 I-IV-НГОСТ16523-70	4	0,6кг
54	7		ТН-14 - 046	Накладка	2	0,17кг
				Лист Б-ПН-3ГОСТ19903-74 I-IV-НГОСТ16523-70	2	0,17кг
				270h(-3,2)x30h16(-1,3)	2	0,19кг
			409-29-61 ТН-14 - 040			
Лист № докум. Подп. Дата			Лист Листов			
Разрб. Мельникова			1			
Проб. Мельникова			Гипростратмашина			
Руч. Линник			г. Киев ММ			
И контр. Христюк			Формат 11			
Утв. Линник			Копировал			

Формат	Зона	Листы	Обозначение	Наименование	Кол-во	Примечан
11	9		409-29-61 ТН-14 - 022	Накладка	1	
11	10		409-29-61 ТН-14 - 023	Накладка	1	
54	11		409-29-61 ТН-14 - 024	Накладка		
				Лист Б-ПН-3ГОСТ19903-74 I-IV-НГОСТ16523-70		
				250h16(-2,9)x30h16(-1,3)	1	0,18кг
54	12		409-29-61 ТН-14 - 025	Накладка		
				Лист Б-ПН-3ГОСТ19903-74 I-IV-НГОСТ16523-70		
				400h16(-3,6)x30h16(-1,3)	1	0,28кг
Лист № докум. Подп. Дата			Лист Листов			
Разрб. Мельникова			1			
Проб. Мельникова			Гипростратмашина			
Руч. Линник			г. Киев ММ			
И контр. Христюк			Формат 11			
Утв. Линник			Копировал			

и в. № подл. Подп. и дата
 и в. № подл. Подп. и дата
 и в. № подл. Подп. и дата

Формат	Зона	Листы	Обозначение	Наименование	Кол-во	Примечан
				Документация		
22			409-29-61 ТН-14 - 050СБ	Сборочный чертёж		
				Детали		
11	1		409-29-61 ТН-14 - 004	Боковина	1	
11	2		409-29-61 ТН-14 - 005	Боковина	1	
11	3		409-29-61 ТН-14 - 006	Стенка	1	
11	4		409-29-61 ТН-14 - 007	Стенка	2	
54	5		409-29-61 ТН-14 - 008	Связь		
				Уголок Б-36x36x4ГОСТ8509-72 Ст3псГОСТ535-58 e=342h16(-3,6)	2	0,7кг
54	6		409-29-61 ТН-14 - 009	Связь		
				Уголок Б-36x36x4ГОСТ8509-72 Ст3псГОСТ535-58 e=250h16(-2,9)	4	0,6кг
54	7		409-29-61 ТН-14 - 011	Связь		
				Уголок Б-36x36x4ГОСТ8509-72 Ст3псГОСТ535-58 e=472h16(-4)	2	0,8кг
11	8		409-29-61 ТН-14 - 012	Стенка	1	
Лист № докум. Подп. Дата			Лист Листов			
Разрб. Мельникова			1			
Проб. Мельникова			Гипростратмашина			
Руч. Линник			г. Киев ММ			
И контр. Христюк			Формат 11			
Утв. Линник			Копировал			

и в. № подл. Подп. и дата
 и в. № подл. Подп. и дата
 и в. № подл. Подп. и дата

Воздуховод

	Наименование	Куда входит		Примечание
		Обозначение	кол	
1	000мч	Воздуховод от циклона к фильтру		
1-51 16	010	Воздуховод		1
1-51 16	020	Патрубок правый		1
409-29-61 ТН-14	030	Патрубок левый		1
409-29-61 ТН-14	040	Тройник		1
7	409-29-61 ТН-14	Воздуховод		1
8				
9				
10				
11				
12				
13				
14				
15				
16				
17				
18				
19				
20				
21				
22				
23				
24				

409-29-61.0008С
ТН-14

Изм	Лист	№ докум	Подп	Дата	Воздуховод от циклона к фильтру Ведомость спецификации копировал	Лит	Лист	Лист
Разраб	Неволодоб	В.С.	27/07/88	409-29-61		Иллюстрация		
Пров	Гальбинский	С.В.	28/07/88	28/07/88		г Киев		
Рук	Линник	В.С.	28/07/88					
Н контр	Белинсон	В.С.	28/07/88					
Утв	Линник	В.С.	28/07/88					

№ п/п	Наименование	Обозначение документа на поставку	Поставщик	Куда входит (обозначение)	Количество			Примечания
					на из-в	на ре-делке	всего	
1	Крепежные изделия							
2								
3	Болт М10х25 46	ГОСТ 7798-70			52		52	
4								
5	Гайка М 10 5	ГОСТ 5915-70			52		52	
6								
7	Шайба 10.01	ГОСТ 11371-68			52		52	
8								
9								
10								
11								
12								
13								
14								
15								
16								
17								
18								
19								
20								
21								
22								
23								
24								
25								
26								

409-29-61.00
ТН-14

Изм	Лист	№ докум	Подп	Дата	Воздуховод от циклона к фильтру Ведомость закуп. изделия
Разраб	Неволодоб	В.С.	27/07/88	409-29-61	
Пров	Гальбинский	С.В.	28/07/88	28/07/88	
Рук	Линник	В.С.	28/07/88		
Н контр	Белинсон	В.С.	28/07/88		
Утв	Линник	В.С.	28/07/88		