

ТИПОВОЙ ПРОЕКТ  
414 - 4 - 30.96

**ЦЕХ ОВОЩНЫХ КОНСЕРВОВ МОЩНОСТЬЮ 1 МУБ В ГОД  
ДЛЯ ФЕРМЕРСКИХ И КРЕСТЬЯНСКИХ ХОЗЯЙСТВ**

**АЛЬБОМ 3**

ЭМ	Электрооборудование силовое	стр. 3 - 10
ЭО	Электроосвещение внутреннее	стр. 11 - 12
АТХ	Автоматизация технологии производства	стр. 13 - 23
АОВ	Автоматизация отопления и вентиляции	стр. 24
СС	Системы связи	стр. 25
СС2	Пожарно - охранная сигнализация	стр. 26 - (28)

Ц 00460-03

				Привязан	
					Листов
Инв. №					

ТИПОВОЙ ПРОЕКТ  
414 - 4 - 30.96

**ЦЕХ ОВОЩНЫХ КОНСЕРВОВ МОЩНОСТЬЮ 1 МЮБ В ГОД  
ДЛЯ ФЕРМЕРСКИХ И КРЕСТЬЯНСКИХ ХОЗЯЙСТВ**

**АЛЬБОМ 3**

**Перечень альбомов**

Альбом 1	ПЗ	Пояснительная записка	
	ТХ	Технология производства	
	ТК	Технологические коммуникации	
	ОВ	Отопление и вентиляция	
	ВК	Внутренние водопровод и канализация	
Альбом 2	АР	Архитектурные решения	
	КЖ	Конструкции железобетонные	
	КМ	Конструкции металлические	
Альбом 3	ЭМ	Электрооборудование силовое	
	ЭО	Электроосвещение внутреннее	
	АТХ	Автоматизация технологии производства	
	АОВ	Автоматизация отопления и вентиляции	
	СС	Системы связи	
	СС2	Пожарно-охранная сигнализация	
	Альбом 4	КЖИ	Строительные изделия
	Альбом 5	СО	Спецификации оборудования
Альбом 6	ВМ	Ведомости потребности в материалах	
Альбом 7	С	Сметы	

**РАЗРАБОТАН:**

ГИПРОПРОМСЕЛЬСТРОЕМ

ГЛАВНЫЙ ИНЖЕНЕР ИНСТИТУТА  
ГЛАВНЫЙ ИНЖЕНЕР ПРОЕКТА

*(Подписи)*

А. В. РУБЦОВ  
В. Г. ШАТИЛОВ

**УТВЕРЖДЕН**

Минсельхозпродом России сводное экспертное заключение от 20.03.1996 г. №16.

Введен в действие Гипропромсельстроем приказ от 28.03.1996 г. №12

				ПРИВЯЗАН	
					Листов
Инв. №					

## СОДЕРЖАНИЕ АЛЬБОМА 3 тп.44-4-30.96

№№ Листов	Наименование и обозначение документов Наименование листа	Стр.
1	Содержание альбома	2
ЭМ. Силовое электрооборудование		
1	Общие данные	3
2	Принципиальная схема питающей сети	4
3	Принципиальная схема распределительной сети (начало)	5
4	Принципиальная схема распределительной сети (продолжение)	6
5	Принципиальная схема распределительной сети (окончание)	7
6	План расположения электрооборудования и прокладки питающей сети на отм. 0.000 и зануления	8
7	Планы расположения электрооборудования и прокладки распределительной сети на отм. 0.000 и на кровле	9
8	План прокладки троллейных линий	10
ЭО. Внутреннее электрическое освещение		
1	Общие данные. Принципиальная схема питающей сети	11
2	План расположения электрического оборудования и прокладки электрических сетей на отм. 0.000	12
АТХ. Автоматизация технологического производства		
1	Общие данные	13
2	Схема автоматизации (начало)	14
3	Схема автоматизации (окончание)	15
4	Схема электрическая принципиальная (начало)	16

№№ Листов	Наименование и обозначение документов Наименование листа	Стр.
5	Схема электрическая принципиальная (окончание)	17
6	Насос. Схемы: электрическая принципиальная управления, соединений внешних проводов	18
7	Схема соединений внешних проводов (начало)	19
8	Схема соединений внешних проводов (окончание)	20
9	План расположения на отм. 0.000	21
10	Шкаф блокировки ИШБ, ПШБ. Чертеж общего вида.	22
	Шкаф блокировки ИШБ, ПШБ. Технические данные аппаратов	22
	Шкаф блокировки ИШБ, ПШБ. Перечень надписей	22
11	Шкаф блокировки ИШБ, ПШБ. Схема электрическая соединений	23
АОВ. Автоматизация отопления и вентиляции		
1	Общие данные. ИТП. Схемы: автоматизации, соединений внешних проводов	24
СС. Системы связи		
1	Общие данные. План на отм. 0.000	25
СС2. Пожарно-охранная сигнализация		
1	Общие данные. Спецификация	26
2	План на отм. 0.000. Фрагмент 1	27
3	Схема подключений. Схема расположения устройств охранно-пожарной сигнализации	28

ВЕДОМОСТЬ РАБОЧИХ ЧЕРТЕЖЕЙ ОСНОВНОГО КОМПЛЕКТА ЭМ

Продолжение

Альбом 3

Лист	Наименование	Примечание
1	Общие данные	
2	Принципиальная схема питающей сети	
3	Принципиальная схема распределительной сети (начало)	
4	Принципиальная схема распределительной сети (продолжение)	
5	Принципиальная схема распределительной сети (окончание)	
6	План расположения электрооборудования и прокладки питающей сети на опм.0,000 и зануления	
7	Планы расположения электрооборудования и прокладки распределительной сети на опм.0,000 и на кровле	
8	План прокладки троллейных линий	

Обозначение	Наименование	Примечание
	<u>Прилагаемые документы</u>	
-ЭМ.СО	Спецификация оборудования	Альбом 5
-ЭМ.ВМ	Ведомость потребности в материалах	Альбом 6

Общие указания.

Электроснабжение токоприемников производственных и бытовых помещений цеха овощных консервов осуществляется от электрических сетей 0,4кВ фермерских или крестьянских хозяйств по двум вводам от разных трансформаторов.

Электроприемники цеха относятся в основном к потребителям II и III категорий обеспечения надежности электроснабжения. Питающие сети выполняются кабелем АВВГ.

Распределительные сети выполняются проводом АПВ в поливинилхлоридных трубах, кабелем АВВГ.

В соответствии с ПУЭ гл.1.7 для защиты обслуживающего персонала от поражения электрическим током при повреждении изоляции предусматривается зануление всех металлических частей электроустановок оборудования, нормально не находящихся под напряжением и уравнивание потенциалов.

В качестве нулевых защитных проводников для магистрали зануления используются нулевые жилы питающих кабелей, металлические конструкции производственного назначения, кожухи троллейных шинопроводов и специально проложенная стальная полоса.

Магистраль зануления соединяется с глухозаземленными нейтральными трансформаторов через нулевые жилы питающих кабелей.

Для распределительной сети зануления используются нулевые жилы кабелей, четвертый провод при прокладке в поливинилхлоридных трубах и специально проложенные стальные ленты.

С целью уравнивания потенциалов стационарно проложенные металлические трубопроводы всех назначений, металлические корпуса технологического оборудования присоединить к магистрали зануления.

Учет расхода электроэнергии и компенсации реактивной мощности предусматривается осуществить на фермерском или крестьянском хозяйстве, в состав которого будет входить цех.

Согласно РД 34.21.122-87, Инструкция по устройству молниезащиты зданий и сооружений "здание молниезащиты не подлежит.

Технические решения принятые в рабочих чертежах соответствуют требованиям экологических, санитарно-гигиенических, противопожарных и других норм, действующих на территории Российской Федерации и обеспечивают безопасную для жизни и здоровья людей эксплуатацию объекта при соблюдении предусмотренных рабочими чертежами мероприятий.

Установленная мощность - 170 кВт  
Расчетная мощность - 129,35 кВт

Условные обозначения и изображения.

- 2-В1.25 - маркировка трубы на плане
- 2 - номер привода
- В - труба поливинилхлоридная
- 1 - порядковый номер трубы
- 25 - диаметр трубы по стандарту

- \* - поставляется комплектно с оборудованием
- \*\* - в рабочих чертежах данного комплекта не учитывается
- \*\*\* - длины учтены в схеме питающей сети

Указания по привязке:

- решить вопросы электроснабжения цеха
- решить вопросы компенсации реактивной мощности
- заполнить бланки

ВЕДОМОСТЬ ССЫЛОЧНЫХ И ПРИЛАГАЕМЫХ ДОКУМЕНТОВ

Обозначение	Наименование	Примечание
	<u>ССЫЛОЧНЫЕ ДОКУМЕНТЫ</u>	
5.407-142 вып.0,1	Установка распределительных щитов серии Щ070-1, Щ070-2 и Щ070М и распределительных шкафов серии ШРС, СПМ75, СПА 77 и ШР11	
5.407-82 вып.0,1	Установка распределительных шкафов ПР8501 и ПР 8701	
5.407-116 вып.0,1	Установка одиночных электромагнитных пускателей серии ПМА (исполнение IP54)	
5.407-117 вып.0,1	Установка ящиков с рубильниками и предохранителями	
5.407-129 вып.0,1	Прокладка проводов в поливинилхлоридных (ПВХ) трубах в производственных помещениях	
5.407-108 вып.1	Прокладка троллейного шинопровода ШТР4-100 переменного тока на 100 А	
А 10-92	Защитное заземление и зануление электроустановок	

Привязан			
		Листов	
Инв.№		ТП 414-4-30.96 ЭМ	
		Цех овощных консервов мощностью 1мвт.в год для фермерских и крестьянских хозяйств	
Изм.	Колуч.	Лист	№ док.
ГНП	Шатилов	10	95
Нач.отд.	Юнанова	10	95
Гл. спец.	Зиновьев	10	95
Инж.Техн.	Мороз	10	95
Н.контр.	Зиновьев	10	95
Общие данные		РП	1 8
		ГИПРОПРОМСЕЛЬСТРОЙ г.САРАТОВ	

И.Н.В. № подл. Подп. и дата. Взам. инв. №

Альбом 3

Магистраль	Аппарат отходящей линии (ввода) обозначение, тип, А, расцепитель или плавкая вставка, А	Аппарат ввода в распределительное устройство или пусковой аппарат: обозначение, тип, А, расцепитель или плавкая вставка, А-установка теплового реле, А	Участок сети 1	Кабель, провод			Труба		Распределительное устройство или электроприемник					
				Обозначение	Марка	Количество жил и сечение	Длина м	Обозначение на плане	Длина м	Обозначение	Руст. или Рном, кВт	Урост. или Уном, А	Упуск, А	Наименование, тип, обозначение чертежа принципиальной схемы
ШВ1 В7; В8	P18-373 400		1	Н1						170	235,81		Ввод №1 от	
			-	-	-	-	-	-	-	-	-	-		
	P18-373 400		1	Н2						170	235,81		Ввод №2 от	
			-	-	-	-	-	-	-	-	-	-		
	3 ПН2-100 100 80			2	Н3	АВВГ	3x10+1x6	35		ШР1	10,93	22,2	Шкаф распределительный ШР11-73504-22У3 лист 3	
	7 ПН2-250 250 200			2	Н4	АВВГ	3x95+1x35	10		ШР2	121,76	147,4	Шкаф распределительный ШР11-73504-22У3 лист 3	
4 ПН2-100 100 80			2	Н5	АВВГ	3x10+1x6	50		ШР3	15,1	32,7	Шкаф распределительный ШР11-73701-22У3 лист 4		
5 ПН2-100 100 80			2	Н6	АВВГ	3x10+1x6	35		ШР4	13,31	22,53	Шкаф распределительный ШР11-73504-22У3 лист 4		
6 ПН2-100 100 80			2	Н7	АВВГ	3x10+1x6	12		ШР5	8,9	10,98	Шкаф распределительный ПР8 503-1104-1У3 лист 5		

Продолжение

Магистраль	Аппарат отходящей линии (ввода) обозначение, тип, А, расцепитель или плавкая вставка, А	Аппарат ввода в распределительное устройство или пусковой аппарат: обозначение, тип, А, расцепитель или плавкая вставка, А-установка теплового реле, А	Участок сети 1	Участок сети 2	Участок сети 3	Кабель, провод			Труба		Распределительное устройство или электроприемник						
						Обозначение	Марка	Количество жил и сечение	Длина м	Обозначение на плане	Длина м	Обозначение	Руст. или Рном, кВт	Урост. или Уном, А	Упуск, А	Наименование, тип, обозначение чертежа принципиальной схемы	
																	Участок сети 1
ШВ1	1 НПН2-60 63 16		-	-	-	-	-	-	-	-	-	-	-	-	-	Освещение рабочее	
			2	Н8	АВВГ					Щ01	10,44	14,56					
			2	Н9	АВВГ						Щ03	0,84	3,96				Освещение эвакуационное
			8	ПН2-250 250 80													Резерв

Потребность кабелей и проводов, длина, м

Число и сечение жил, напряжение	Марка АВВГ
3x10+1x6 - 0,66	132
3x95+1x35 - 1	10

Имя, Подпись, Должность, Ф.И.О. и Ф.И.О.М. И.И.И.И.И.И.

Имя		Подпись		Должность		Ф.И.О. и Ф.И.О.М.		И.И.И.И.И.И.	
Привязан		И.И.И.И.И.И.		И.И.И.И.И.И.		И.И.И.И.И.И.		И.И.И.И.И.И.	
И.И.И.И.И.И.		И.И.И.И.И.И.		И.И.И.И.И.И.		И.И.И.И.И.И.		И.И.И.И.И.И.	

ТП 414-4-30,96 ЭМ  
 Цех овощных консервов мощностью 1муб.в год для фермерских и крестьянских хозяйств  
 Стадия Лист Листов  
 РП 2  
 Принципиальная схема питающей сети  
 ГИПРОПРОМСЕЛЬСТРОЙ г.САРАТОВ

Копировал: Ясав ЦРО460-03 5

Альбом 3

Распределительное устройство	Аппарат отходящей линии (ВВОДА) обозначение, тип, J ном., А, расцепитель или плавкая вставка, А	Пусковой аппарат: обозначение, тип, J ном., А, расцепитель или плавкая вставка, А - вставка теплового реле, А	Кабель, провод				ТРУБА		Электроприемник				
			Обозначение	Марка	Количество жил и сечение	Длина, м	Обозначение на плане	Длина, м	Обозначение	Руст. или Р ном, кВт	Ур. или J ном, J пуск, А	Наименование, тип, обозначение чертежа принципиальной схемы	
ШР1 В3; В4	P18-353 250		1	НЗ	АВВГ	3x10+1x6	***				10,93	22,2	Ввод от ШВ1 лист 2
ШР11- 73504- 22У3 380/220В	1 НПН2-60 63 10	1 А*	1	1-Н1	АПВ	4(1x2)	32	1-В1.25	6	1-3	0,5	1,7 7,65	Конвейер ленточный А9-КТБ
			2	**									
	2 НПН2-60 63 6,3	2 А*	1	2-Н1	АПВ	4(1x2)	22	2-В1.25	5	2-5	1,11	3,05 12,2	МАШИНА ДЛЯ ВЫСВЕРЛИВАНИЯ КОЧЕРЫГ КАПУСТЫ РЗ-К10Б
			2	**									
	3 НПН2-60 63 6,3	3 А*	1	3-Н1	АПВ	4(1x2)	24	3-В1.25	4	3-3	0,5	1,7 7,65	Конвейер ленточный А9-КТБ
			2	**									
	4 НПН2-60 63 6,3	4 А*	1	4-Н1	АПВ	4(1x2)	10	4-В1.25	2	4-6	0,55	1,74 6,96	Конвейер с ополаскиванием для капусты А9-КТБ
			2	**									
	5 НПН2-60 63 25	5 А*	1	5-Н1	АПВ	4(1x2)	28	5-В1.25	5	5-7	4,0	8,6 51,6	МАШИНА ДЛЯ ШИНКОВАНИЯ РСКЕ-КИМ
			2	**									
	6 НПН2-60 63 6,3	6 А*	1	6-Н1	АПВ	4(1x2)	48	6-В1.25	10	6-20	0,55	1,74 6,96	МАШИНА ДЛЯ ОТДЕЛЕНИЯ СЕМЯН ПЕРЦА РЗ-К48
			2	**									
	7 НПН2-60 63 6,3	7 А*	1	7-Н1	АПВ	5(1x2)	18	7-В1.25	3	7-21	0,4	1,28 —	ШКАФ ХОЛОДИЛЬНЫЙ ШХ-0,8 М
			2	**									
	8 НПН2-60 63 6,3	8 А*	1	8-Н1	АПВ	4(1x2)	52	8-В1.25	11	8-11	0,6	1,87 7,48	Котел варочный МЗ-2С-244Б
			2	**									
	9 НПН2-60 63 6,3	9 А*	1	9-Н1	АПВ	4(1x2)	18	9-В1.25	4	9-11	0,6	1,87 7,48	Котел варочный МЗ-2С-244Б
			2	**									
	10 НПН2-60 63 6,3	10 А*	1	10-Н1	АВВГ	4x2,5	15			10-10	0,37	1,20 4,8	МАШИНА ДЛЯ ОЧИСТКИ ЛУКА МОА-100
			2	**									
	11 НПН2-60 63 6,3	11 А*	1	11-Н1	АВВГ	4x2,5	6			11-12	0,55	1,74 6,96	МАШИНА ДЛЯ РЕЗКИ ОВОЩЕЙ И ФРУКТОВ МР-500
			2	**									
	12 НПН2-60 63 6,3	12 А*	1	12-Н1	АПВ	4(1x2)	48	12-В1.25	10	12-17	1,2	3,05 12,2	ОПРОКИДЫВАТЕЛЬ ЯЩИЧНЫХ ПОДАДОНОВ А9-КР2-Ж
			2	**									
												Резерв	

Распределительное устройство	Аппарат отходящей линии (ВВОДА) обозначение, тип, J ном., А, расцепитель или плавкая вставка, А	Пусковой аппарат: обозначение, тип, J ном., А, расцепитель или плавкая вставка, А	Кабель, провод				ТРУБА		Электроприемник				
			Обозначение	Марка	Количество жил и сечение	Длина, м	Обозначение на плане	Длина, м	Обозначение	Руст. или Р ном, кВт	Ур. или J ном, J пуск, А	Наименование, тип, обозначение чертежа принципиальной схемы	
ШР2 В6; В7	P18-383 250		1	Н4	АВВГ	3x95+1x35	***						Ввод от ШВ1 лист 2
ШР11- 73504- 22У3 380/220В	1 НПН2-60 63 6,3	17 А*	1	17-Н1	АПВ	4(1x2)	40	17-В1.25	8	17-14	0,55	1,74 6,96	ЗАКОПЧНАЯ МАШИНА Ф5-ХЗА
			2	**									
	2 НПН2-60 63 6,3	18 КМ ПМА-122002 РТА-1005- -1,0	1	18-Н1	АПВ	4(1x2)	22	18-В1.25	5	18-82	0,37	0,93 4,1	Вентилятор В-2
			2	**									
	3 НПН2-60 63 6,3	19 А*	1	19-Н1	АПВ	3(1x8)+ 1x5	18 6	19-В1.32	4	19-16	24	36,5 —	Автоклав
			2	**									
	4 НПН2-60 63 6,3	20 А*	1	20-Н1	АПВ	3(1x8)+ 1x5	24 8	20-В1.32	6	20-16	24	36,5 —	Для сте-
			2	**									
	5 НПН2-60 63 6,3	21 А*	1	21-Н1	АПВ	3(1x8)+ 1x5	30 10	21-В1.32	8	21-16	24	36,5 —	РИАЛИЗА-
			2	**									
	6 НПН2-60 63 6,3	22 А*	1	22-Н1	АПВ	3(1x8)+ 1x5	36 12	22-В1.32	10	22-16	24	36,5 —	ЦИИ ПРО-
			2	**									
	7 НПН2-60 63 6,3	23 А*	1	23-Н1	АПВ	3(1x8)+ 1x5	42 14	23-В1.32	12	23-16	24	36,5 —	дуктов
			2	**									
	8 НПН2-60 63 6,3	18 Q.S ЯВЗ-31-1 100	1	12-Н1	АВВГ	4x2,5	5			12-25	0,75+ 0,09	2,42 12,1	Паль электрическая ТЭ050-5110
			2	**									
												Резерв	

Число и сечение жил, напряжение	МАРКА	
	АПВ	АВВГ
1x2-380	62	
1x5-380	50	
1x8-380	150	
4x2,5-0,66	—	12

Потребность труб		
Обозначение по стандарту	Диаметр по стандарту мм	Длина м
ПВХ-В-Р ЭП25У	25	13
ПВХ-В-Р ЭП32У	32	40

Потребность кабелей и проводов, длина м		
Число и сечение жил, напряжение	МАРКА	
	АПВ	АВВГ
1x2-380	300	
4x2,5-0,66		21

Потребность труб		
Обозначение по стандарту	Диаметр по стандарту мм	Длина м
ПВХ-В-Р ЭП25У	25	50

Изм. Колуч		Лист № док		ПОДП.		ДАТА		ТП 414-4-30.96 ЭМ			
Г И П		Шатилов		Кей		10.95		Цех овощных консервов мощностью 1муб в год для фермерских и крестьянских хозяйств			
Нач.отд.		Юнанова		Ю		10.95		стадии		Лист	Листов
Гл. спец.		Зиновьев		Ю		10.95		Р П		3	
Инж. Икат		Мороз		Ю		10.95		Принципиальная схема распределительной сети (НАЧАЛО)			
Инв. №		Н. контр. Зиновьев		Ю		10.95		ГИПРОПРОМСЕЛЬСТРОЙ г. Саратов			

Альбом 3

Распределительное устройство	Аппарат отходящей линии (ввода) обозначение, тип, Уном., А, расцепитель или плавкая вставка, А	Пусковой аппарат: обозначение, тип, Уном., А, расцепитель или плавкая вставка, А-уставка теплового реле, А	КАБЕЛЬ, ПРОВОД				ТРУБА		Электроприемник						
			Обозначение	Марка	Количество жил и сечение	Длина, м	Обозначение на плане	Длина, м	Обозначение	Руст. или Рном, кВт	Ур. или Уном, Упуск, А	Наименование, тип, обозначение чертежа принципиальной схемы			
													Участок сети 1	Участок сети 2	
ШРЗ А3; А4	Р18-373 250		1	Н5	АВВГ	3x10+1x6	***					15,1	32,7	Ввод от ШВ1 лист 2	
ШР11-73701-22У3 380/220В	1 НПН2-60 63 63	37А*	1	37-Н1	АПВ	3(1x4)+1x2,5	27	37-В1.25	7	37-18	6,0	13,0	91,0	МАШИНА МОЕЧНАЯ ММУ1	
			2	**											
	2 НПН2-60 63 63	38А*	1	38-Н1	АПВ	4(1x2)	18	38-В1.25	4	38-18	6,0	13,0	91,0	МАШИНА МОЕЧНАЯ ММУ1	
			2	**											
	2 НПН2-60 63 63	39А*	1	39-Н1	АПВ	4(1x2)	28	39-В1.25	5	39-3	0,5	1,7	7,65	Конвейер ленточный А9-КТБ	
			2	**											
	3 НПН2-60 63 63	40А*	41А*	1	40-Н1	АПВ	4(1x2)	34	40-В1.25	8	40-3	0,5	1,7	7,65	Конвейер ленточный А9-КТБ
				2	**										
	4 НПН2-60 63 63	43А*	43А*	1	41-Н1	АПВ	4(1x2)	24	41-В1.25	4	41-26	0,73	2,24	8,96	Конвейер сортировочный А9-ККТ.100.000
				2	**										
5 НПН2-60 63 63	43А*	43А*	1	42-Н1	АВВГ	4x2,5	4			42-29	0,37	1,20	4,8	Выброситоп РЗ-ПМП	
			2	**											
5 НПН2-60 63 63	43А*	43А*	1	43-Н1	АВВГ	4x2,5	8			43-30	1,0	3,05	12,2	МАШИНА ДЛЯ РЕЗКИ ОВОЩЕЙ А9-КИЯ	
			2	**											
														Резерв	

Потребность кабелей и проводов, длина м

Число и сечение жил, напряжение	МАРКА	
	АПВ	АВВГ
1x2-380	104	—
1x2,5-380	9	—
1x4-380	27	—
4x2,5-0,66	—	12

Потребность труб

Обозначение по стандарту	Диаметр по стандарту мм	Длина м
ПВХ-В-Р ЭП25У	25	28

Продолжение

Распределительное устройство	Аппарат отходящей линии (ввода) обозначение, тип, Уном., А, расцепитель или плавкая вставка, А	Пусковой аппарат: обозначение, тип, Уном., А, расцепитель или плавкая вставка, А-уставка теплового реле, А	КАБЕЛЬ, ПРОВОД				ТРУБА		Электроприемник						
			Обозначение	Марка	Количество жил и сечение	Длина, м	Обозначение на плане	Длина, м	Обозначение	Руст. или Рном, кВт	Ур. или Уном, Упуск, А	Наименование, тип, обозначение чертежа принципиальной схемы			
													Участок сети 1	Участок сети 2	
ШР11 73504-22У3 380/220В	1 НПН2-60 63 10	44А*	1	44-Н1	АПВ	4(1x2)	24	44-В1.25	4	44-28	1,26	3,8	17,1	Транспортер с установкой заливки жидкости 10.07-001	
			2	**											
	2 НПН2-60 63 6,3	46А*	1	45-Н1	АПВ	5(1x2)	23	45-В1.25	4	45-21	0,4	1,25	—	ШКАФ ХОЛОДИЛЬНЫЙ ШХ-0,80М	
			2	**											
	2 НПН2-60 63 6,3	46А*	1	46-Н1	АПВ	4(1x2)	40	46-В1.25	8	46-В1	0,37	1,31	5,9	Вентилятор АИР 71 А6 В-1	
			2	**											
	3 НПН2-60 63 6,3	47А*	47А*	1	47-Н1	АПВ	4(1x2)	40	47-В1.25	8	47-22	1,0	4,5	—	ПЛИТА ЭЛЕКТРИЧЕСКАЯ ЭПТ-1-1,0/220
				2	**										
	3													Резерв	
	3													Резерв	
	4 НПН2-60 63 40	48А*	48А*	1	48-Н1	АПВ	4(1x2)	44	48-В1.25	9	48-24	5,13	11,5	86,25	МАШИНА ДЛЯ МОЙКИ СТЕКЛЯННОЙ ТАРЫ 10.07-002
				2	**										
	5 НПН2-60 63 6,3	49А*	49А*	1	49-Н1	АПВ	4(1x2)	20	49-В1.25	3	49-11	0,6	1,87	7,48	Котел варочный МЗ-ЭС-2440
2				**											
6 НПН2-60 63 16	50А*	50А*	1	50-Н1	АПВ	4(1x2)	26	50-В1.25	6	50-14	0,55	1,74	6,96	ЗАКАТОЧНАЯ МАШИНА Д5-Х3Л	
			2	**											
7 НПН2-60 63 10	51А*	51А*	1	51-Н1	АВВГ	4x2,5	10			51-32	4,0	8,6	34,4	Насос	
			2	**											
8 НПН2-60 63 10													Резерв		
													Резерв		

ИНВ. № ПОДЛ. ПОДП. И ДАТА ВЗН. ИНВ. №

Распределительное устройство	Аппарат отходящей линии (ввода) обозначение, тип, Уном., А, расцепитель или плавкая вставка, А	Пусковой аппарат: обозначение, тип, Уном., А, расцепитель или плавкая вставка, А-уставка теплового реле, А	КАБЕЛЬ, ПРОВОД				ТРУБА		Электроприемник					
			Обозначение	Марка	Количество жил и сечение	Длина, м	Обозначение на плане	Длина, м	Обозначение	Руст. или Рном, кВт	Ур. или Уном, Упуск, А	Наименование, тип, обозначение чертежа принципиальной схемы		
													Участок сети 1	Участок сети 2
ШР4 А5; А6	Р18-373		1	Н6	АВВГ	3x10+1x6	***					13,31	22,53	Ввод от ШВ1 лист 2

ИНВ. №		ПОДЛ.		И. ДАТА		ВЗН.		ИНВ. №	
ПРИВЯЗАН				ТП414-4-30.96 ЗМ					
Цех овощных консервов мощностью 1муб.в год для фермерских и крестьянских хозяйств				СТАДИЯ Лист Листов					
Изм. Колуч				Лист №		Дата		Р П Ч	
Г И П Шатилов				10.95					
Нач. Отд. Юанова				10.95					
Гл. спец. Зиновьев				10.95					
Инж. Кап. Мороз				10.95					
Принципиальная схема распределительной сети (продолжение)				ГИПРОПРОМСЕЛЬСТРОЙ г. САРАТОВ					
ИНВ. №				Н. контр. Зиновьев		10.95			

Копировал: *deaz* 400460-03 7

Альбом 3

Потребность кабелей и проводов, длинам

Число и сечение жил, напряжение	МАРКА	
	АПВ	АВВГ
1x2 - 380	217	
4x2,5 - 0,66		23

Потребность труб

Обозначение по стандарту	Диаметр по стандарту мм	Длина м
ПВХ-В-Р ЭП25У	25	42

Продолжение

Распределительное устройство	Аппаратходящей линии (ВВОДА) обозначение, тип, Уном, А, расцепитель или плавкая вставка, А	Пусковой аппарат: обозначение, тип, Уном, А, расцепитель или плавкая вставка, А	КАБЕЛЬ, ПРОВОД				ТРУБА		ЭЛЕКТРОПРИЕМНИК			
			Обозначение	Марка	Количество жил и сечение	Длина м	Обозначение на плане	Длина м	Обозначение	Руст. или Рном, кВт	Урст. или Уном, кВт	Наименование, тип, обозначение чертежа принципиальной схемы
ШР5 В7; Г7	АЕ 2044 63 10		1	Н7	АВВГ	3x10+1x6	***			8,9	10,98	ВВОД от ШВ1 лист 2
			13									Резерв
			14									Резерв
			1	29-Н1	АПВ	3x2	10		29	0,02	0,09	УОТС-М
			2	30-Н1	АПВ	3x2	10		30	0,02	0,09	УОТС-М
			3	31-Н1	АПВ	3x2	10		31	0,02	0,09	УОТС-М
			4	32-Н1	АПВ	3x2	25		32	0,75	3,5	Электросушитель для рук
			1	33-Н1	АПВ	3x2	3		33	0,75	3,5	Электросушитель для рук
			5	34-Н1	АПВ	3x2	25		34	1,0	4,5	Утюг
			2	**								
ПР8503-1104-143 380/220В	АЕ 2044 63 10		1	35-Н1	АПВ	3x2	3		35	0,905	4,2	АППАРАТ для сушки волос
			2	**								
			1	36-Н1	АПВ	3x2	37		36	1,0	4,5	Утюг
			2	**								
	АЕ 2044 63 10		1	37-Н1	АПВ	3x2	3		37	0,905	4,2	АППАРАТ для сушки волос
			2	**								

Распределительное устройство	Аппаратходящей линии (ВВОДА) обозначение, тип, Уном, А, расцепитель или плавкая вставка, А	Пусковой аппарат: обозначение, тип, Уном, А, расцепитель или плавкая вставка, А	КАБЕЛЬ, ПРОВОД				ТРУБА		ЭЛЕКТРОПРИЕМНИК				
			Обозначение	Марка	Количество жил и сечение	Длина м	Обозначение на плане	Длина м	Обозначение	Руст. или Рном, кВт	Урст. или Уном, кВт	Наименование, тип, обозначение чертежа принципиальной схемы	
7 АЕ 2044 63 10		3ВХТ РШ-Ц-20-0-55-10/220 10	1	38-Н1	АПВ	3x2	43			38-41	0,12	0,54	Холодильник КШ-160
			2	**									
		39ХТ РШ-Ц-20-0-55-10/220 10	1	39-Н1	АПВ	3x2	5			39-34	0,04	0,18	ПРИБОР для счета кол-ва бактерий ПСБ
			2	**									
		40ХТ РШ-Ц-20-0-55-10/220 10	1	40-Н1	АПВ	3x2	4			40-36,38	0,009	0,04	Весы лабораторные
			2	**									
8 АЕ 2044 63 12,5		41А* ВА16-26-140010 20УХЛ4 10	1	41-Н1	АПВ	3x2	45			41-40	2,2	10	ШКАФ су-шильно-стерилизационный ШСС-80П
			2	41-Н2	АПВ	3x2	3						
9 АЕ 2044 63 10			1	42-Н1	АПВ	3x2	13			42-В3	0,025	0,41 0,77	Вентилятор "САМАЛ"
10 АЕ 2044 63 10		43ХТ РШ-Ц-20-0-55-10/220 10	1	43-Н1	АПВ	3x2	13			43-22	1,0	4,5	Плита электрическая ЭПТ-1-1,0/220
11 АЕ 2044 63 10		44ХТ РШ-Ц-20-0-55-10/220 10	1	44-Н1	АПВ	3x2	3			44-41	0,12	0,54	Холодильник КШ-160
12 АЕ 2044 63 10												Резерв	
												Резерв	

Потребность кабелей и проводов, длина м

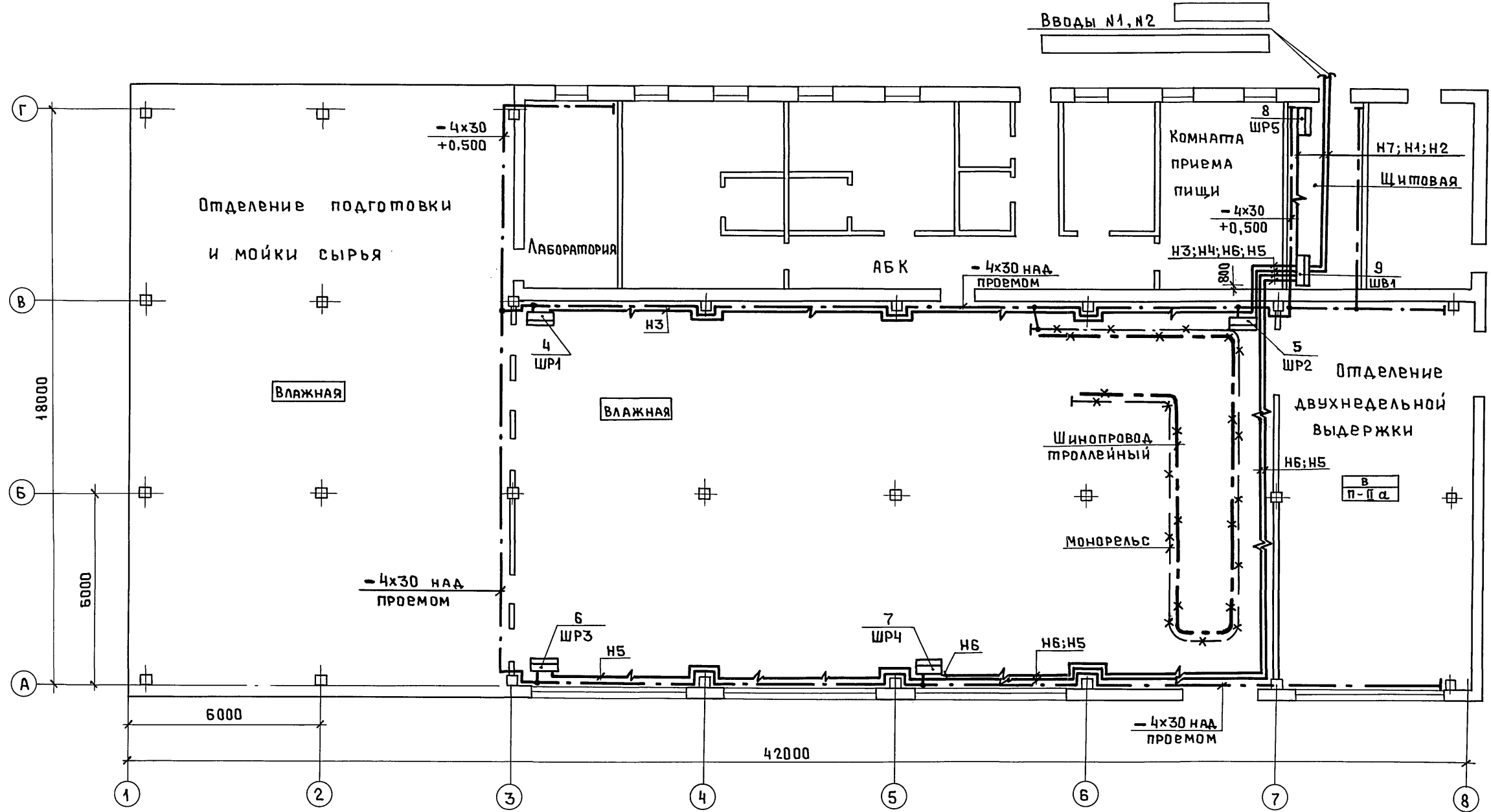
Число и сечение жил, напряжение	МАРКА	
	АПВ	
3x2 - 380	255	

Имя, Подпись, Дата, Взам. Инв. №

Имя		Подпись		Дата		ТП 414-4-30.96		ЭМ	
Цех овощных консервов мощностью 1мвб в год для фермерских и крестьянских хозяйств									
Имя		Подпись		Дата		Стандарт		Лист	
Имя		Подпись		Дата		РП		5	
Принципиальная схема распределительной сети (окончание)									
Имя		Подпись		Дата		ГИПРОПРОМСЕЛЬСТРОЙ г. САРАТОВ			

Копировал: Ясаз 400460-03 8



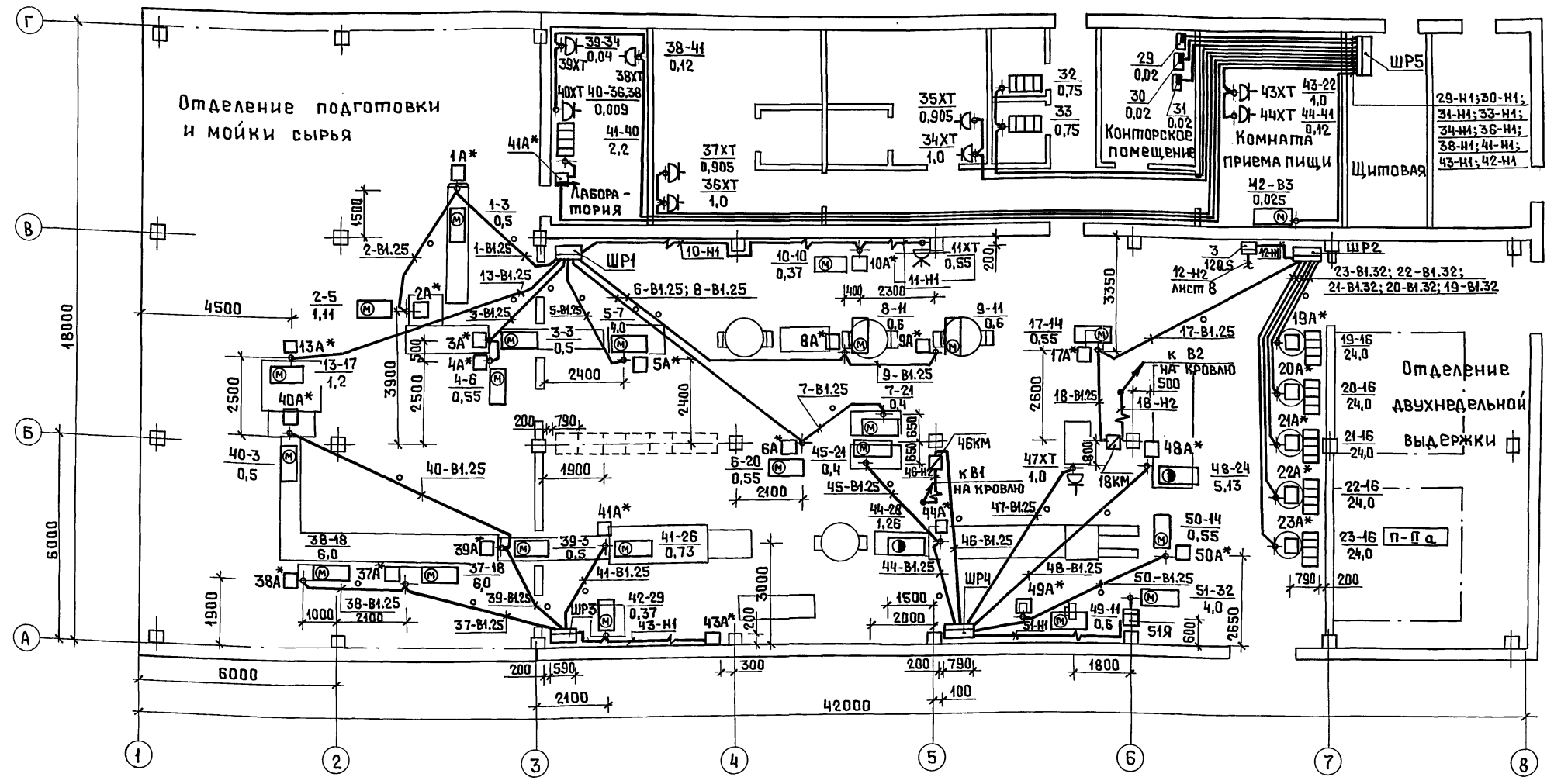


Инв. № подл. Подп. и дата Взам. инв. №

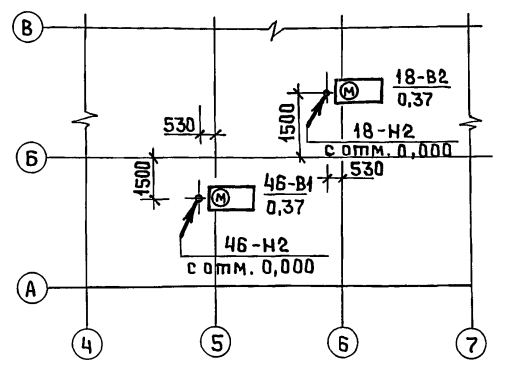
		ТП 414-4-30.96		ЗМ	
		Цех овощных консервов мощностью 1муб в год для фермерских и крестьянских хозяйств			
Привязан		Изм.	Колуч	Лист	№
		ГИП	Шатпилов	10.95	
		Нач. отд.	Юнанова	10.95	
		Гл. спец.	Зиновьев	10.95	
		Инж. Кат.	Мороз	10.95	
		Инв. №	Н. контр.	Зиновьев	10.95
		Стадия	Лист	Листов	
		РП	6		
		План расположения электрооборудования и прокладки питающих сетей и зануления			ГИПРОПРОМСЕЛЬСТРОЙ г. САРАТОВ

Копировал: Ясаг 400460-03 9

План расположения электрооборудования и прокладки распределительной сети на отм. 0,000



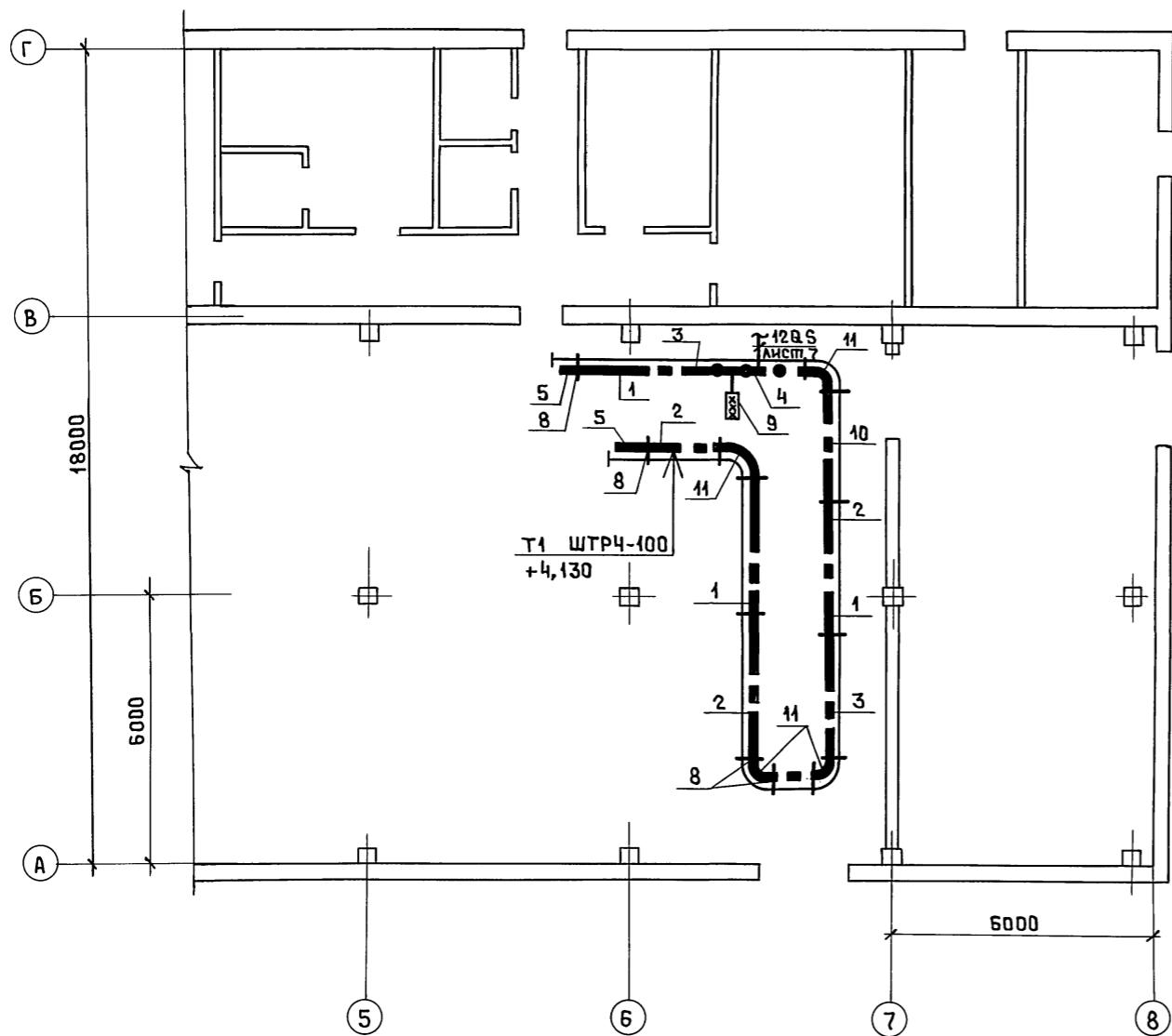
План расположения электрооборудования и прокладки распределительной сети на кровле



		ТП 414 - 4 - 30.96		ЭМ	
Цех овощных консервов мощностью 1 мВт в год для фермерских и крестьянских хозяйств					
Изм.	Колуч	Лист	№	Дата	Листов
Гип	Шатилов	1/25	10.95		7
Нач. отд.	Юданова	1/25	10.95		
Гл. спец.	Зиновьев	1/25	10.95		
Инж. Кап.	Мороз	1/25	10.95		
Инв. №	Н. контр.	Зиновьев	1/25	10.95	
Планы расположения электрооборудования и прокладки распределительной сети на отм. 0,000 и на кровле					Гипропромсельстрой г. Саратов

КОПИРОВАЛ: *Вед* 400460-03 10

И.В. НЕПОВА, ПОДП. И ДАТА ВЗАИМОВ. 10.95



Спецификация шинпровода

Масса, поз.	Обозначение	Наименование	Кол.	Масса ед., кг	Примечание
		Пролейный шинпровод			
		ШТРЧ-100			
		Секции прямые			
		длинной L, мм:			
1	5.407-108.30Г4 л.1	3000, У2370МУЗ	3		
2	5.407-108.30Г4 л.1	1500, У2371МУЗ	3		
3	5.407-108.30Г4 л.1	750, У2372МУЗ	2		
		Секции:			
4	5.407-108.30Г4 л.2	Вводная, У2391МУЗ	1		
5	5.407-108.30Г4 л.3	Концевая, У2397МУЗ	2		
6	5.407-108.30Г4 л.4	Коретка токоъемная			
		на 16А, У2364МУЗ	1		
7	5.407-108.30Г4 л.5	Скоба ведущая, У2411УЗ	1		
8	5.407-108.60	Установка кронштейн			
		на на монорельсе	15		
9	5.407-108.140	Установка троллейного указателя на кронштейне			
		У2394МУЗ	1		
10	5.407-108.30Г4 л.2	Секция для ввода катретки			
		У2390МУЗ	1		
11	5.407-108.30Г4 л.2	Секция угловая			
		R 1200мм, L = 90°	4		

ИНВ. НЕПОДА. ПОДП. И ФАТРА ВЗАМ. ИНВ. №

					ТП 414-4-30.96		ЭМ				
					Цех овощных консервов мощностью 1мб.в год для фермерских и крестьянских хозяйств						
Изм. Колуч					Лист	Недек	Подп.	Дата	Стадия	Лист	Листов
Гип					Шатилов			10.95	РП	8	
Нач.отд.					Юанова			10.95			
Гл. спец.					Зиновьев			10.95			
Инж.кат.					Мороз			10.95	План прокладки троллейных линий		
Инв. №					Н. контр.	Зиновьев		10.95	ГИПРОПРОМСЕЛЬСТРОЙ г. САРАТОВ		

Копировал: Ясаг Ц00460-03 11

Ведомость рабочих чертежей основного комплекта ЭО

Лист	Наименование	Примечание
1	Общие данные. Принципиальная схема питающей сети	
2	План расположения электрического оборудования и прокладки электрических сетей на отм. 0,000	

Ведомость ссылочных и прилагаемых документов

Обозначение	Наименование	Примечание
<u>Ссылочные документы</u>		
5.407-43 А436	Установка распределительных шкафов серии ПР11	
5.407-112 А464	Установка групповых осветительных щитков	
5.407-83 А455	Установка выключателей и штепсельных розеток	
5.407-90 А235	Установка светильников с люминесцентными лампами в производственных помещениях	
5.407-91 А234	Установка светильников с разрядными лампами высокого давления и лампами накаливания в производственных помещениях	
5.407-129 А474	Прокладка проводов в поливинилхлоридных (ПВХ) трубах в производственных помещениях	
<u>Прилагаемые документы</u>		
-ЭО.СО	Спецификация оборудования	Альбом Б
-ЭО.ВМ	Ведомость потребности в материалах	Альбом Б

Общие указания.

Напряжение питающей сети 380/220 В ламп рабочего, эвакуационного освещения - 220В, ремонтного - 42В.

Выбор норм освещенности, осветительных приборов и рода проводки соответствуют требованиям СНиП23-05-95 „Естественное и искусственное освещение“.

С видимой стороны светильников эвакуационного освещения нанести зеленой несмываемой краской букву „Э“ высотой 100мм.

Комплектные узлы выбраны в соответствии с разработками ВНИПИ ТПЭП.

Прокладка кабелей и проводов и установка светильников в пожароопасных зонах выполняется согласно ПУЭ, глава 7.4 „Электроустановки в пожароопасных зонах“.

Все нетоковедущие металлические части осветительной установки, нормально не находящиеся, но могущие оказаться под напряжением, подлежат занулению. Для зануления используется рабочий нулевой провод.

Полезная площадь освещаемых помещений - 737,8 кв.м

Установленная мощность освещения - 11,28 кВт

Количество светильников - 114 шт.

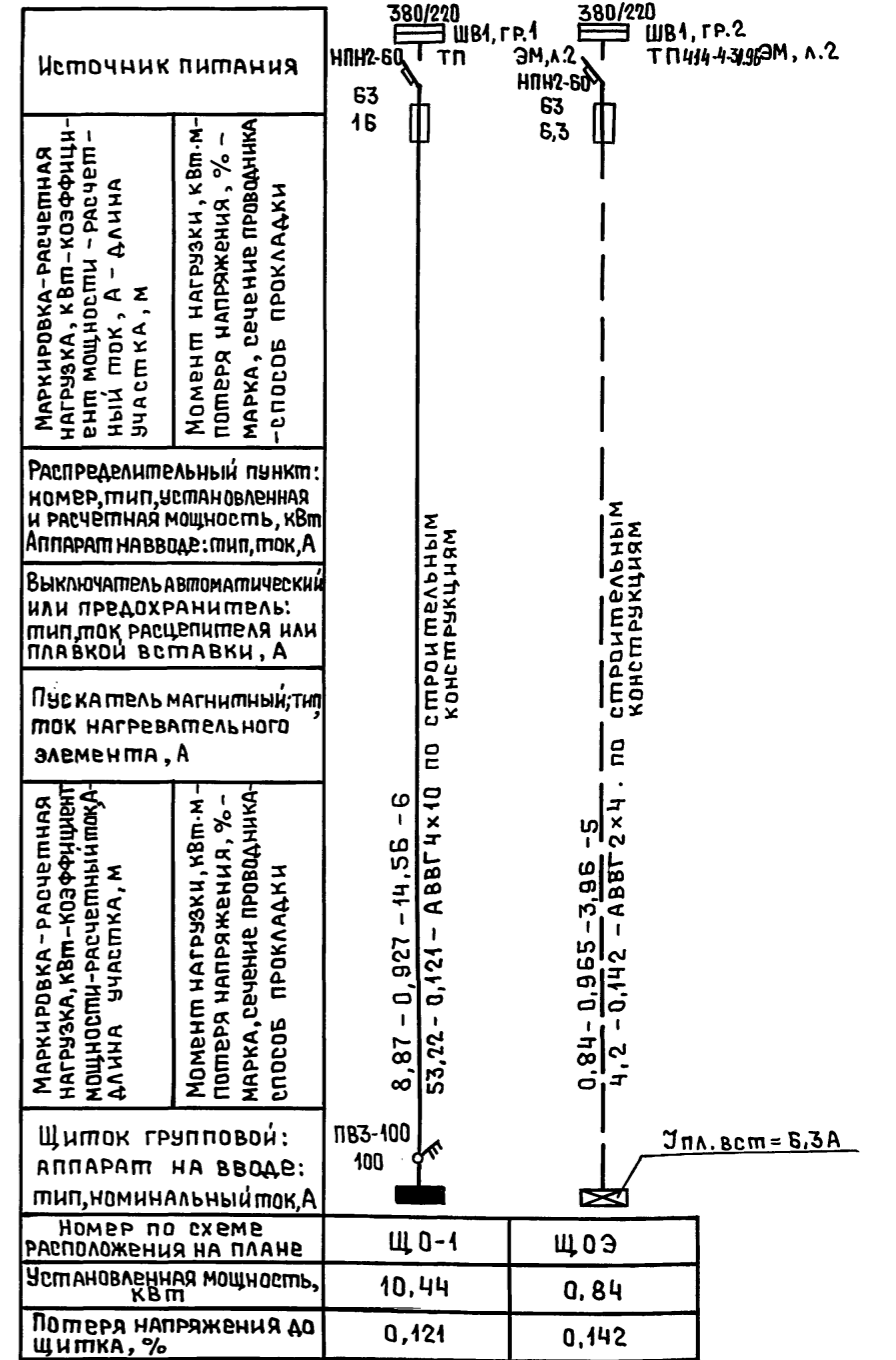
Условные обозначения.

Э Светильник эвакуационного освещения

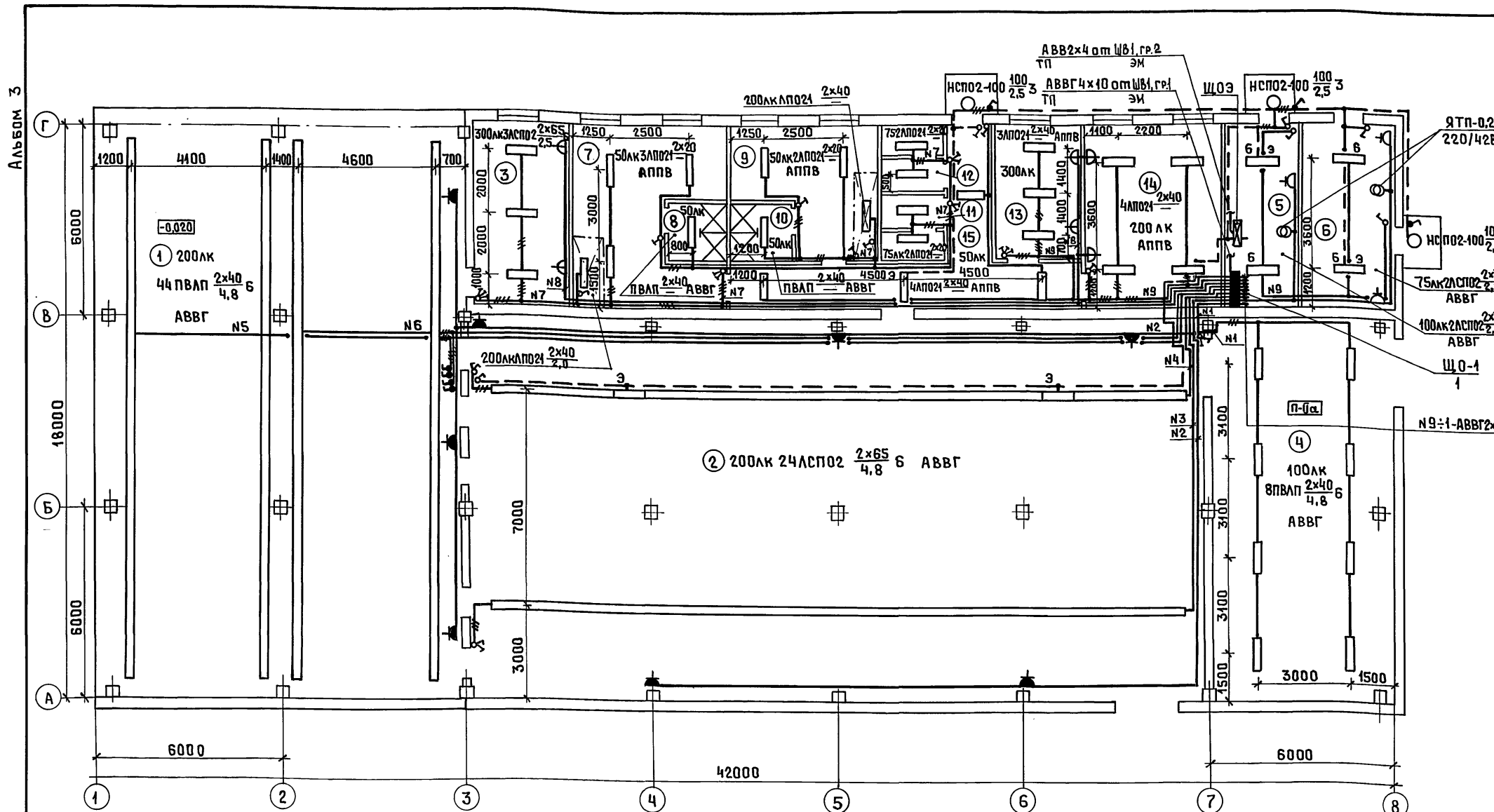
Δ Потеря напряжения, в %

Технические решения принятые в рабочих чертежах, соответствуют требованиям экологических, санитарно-гигиенических, противопожарных и других норм, действующих на территории Российской Федерации и обеспечивает безопасную для жизни и здоровья людей эксплуатацию объекта при соблюдении предусмотренных рабочими чертежами мероприятий.

Принципиальная схема питающей сети



Инв. №		ТП 414-4-30.96		ЭО	
Изм.		Лист		Листов	
ГИП		Шатилов		0,35	
Нач. отд.		Юнанова		0,95	
Гл. спец.		Зиновьев		0,22	
Вед. инж.		Сланская		0,95	
И. контр.		Зиновьев		0,22	



Экспликация помещений

Номер по плану	Наименование
1	Отделение подготовки и мойки сырья
2	Консервное отделение
3	Лаборатория
4	Отделение двухнедельной выдержки
5	Щитовая
6	Индивидуальный тепловой пункт
7	Женский гардероб уличной, домашней и специальной одежды для группы 4а на 30 отделений в шкафах
8	Женская душевая
9	Мужской гардероб уличной, домашней и специальной одежды для групп 1в, 2в и 4а на 20 отделений в шкафах
10	Мужская душевая
11	Женская уборная
12	Мужская уборная
13	Канторское помещение
14	Комната приема пищи
15	Коридор

Ведомость узлов и линий установки электрического оборудования на плане расположения

Поз.	Обозначение	Наименование	Кол.	Примечание
1	5.407-112.1.300М4 вып.1 лист 12,36	Установка осветительного шкафа на стене	1	
2	5.407-112.1.360М4	Ящик ЯТП на стене	2	
3	5.407-91.1.30М4	Установка светильника с лампой накаливания на кронштейне УИБ	3	
4	5.407-91.1-100М4	Установка светильника с лампой накаливания на перекрытии	—	
5	5.407-90.150М4	Установка светильника с люминесцентной лампой на перекрытии на подвесе	42	
6	5.407-90.150М4	Установка светильника с люминесцентными лампами на кронштейне с вылетом 500мм.	44	

Данные о групповых щитках с автоматическими выключателями

Номер щитка	Тип	Установленная мощность, кВт	Номера автоматических выключателей				Пок расцепителя, А	
			Однополюсные		Трёхполюсные		на вводе	на линиях
			занятые	резервные	занятые	резервные		
ЩО-1	ЯОУ-8504У3	10,44	1÷9	10÷12	—	—	100	16
ЩОЭ	ЯВП2-15У2	0,84	—	—	—	—	7 пл. вст. = 6,3	

ТП 414-4-30.96 30

Цех овощных консервов мощностью 1мвт в год для фермерских и крестьянских хозяйств

Изм. Колуч Лист № док Подп. Дата  
 ГИП Шатилов В.И. 10.95  
 Нач.отд. Юнанова Р.И. 10.95  
 Гл. спец. Зинovieв С.С. 02.95  
 Вед. инж. Сланская И.С. 11.95

ИНВ. № Н. контр. Зинovieв С.С. 10.95

Стадия Лист Листов  
 РП 2

ПЛАН РАСПОЛОЖЕНИЯ ЭЛЕКТРИЧЕСКОГО ОБОРУДОВАНИЯ И ПРОКЛАДКИ ЭЛЕКТРИЧЕСКИХ СЕТЕЙ НА ОИМ. 0.000

ГИПРОПРОМСЕЛЬСТРОЙ  
 Г. САРАТОВ

Копировал: Ласз 400460-03 13

Инв. № подл. Лист № док. Взам. инв. №

## Ведомость рабочих чертежей основного комплекта АТХ

Лист	Наименование	Примечание
1	Общие данные	
2	Схема автоматизации (начало)	
3	Схема автоматизации (окончание)	
4	Схема электрическая принципиальная (начало)	
5	Схема электрическая принципиальная (окончание)	
6	Насос. Схемы: электрическая принципиальная управления, соединений внешних проводов	
7	Схема соединений внешних проводов (начало)	
8	Схема соединений внешних проводов (окончание)	
9	План расположения на отм. 0,000	

## Ведомость ссылочных и прилагаемых документов

Обозначение	Наименование	Примечание
	<u>Ссылочные документы</u>	
ТМ4-499-89	Датчик - реле уровня РСС-301	
	Установка на резервуаре	
РМ4-2-93	Системы автоматизации технологических процессов. Схемы автоматизации. Указания по выполнению	
РМ4-6-84 ч. 3	Системы автоматизации технологических процессов. Проектирование электрических и трубных проводов. Часть III. Указания по выполнению документации	
РД16.580-90	Устройства комплектные низковольтные. Требования к проектной документации передаваемой заводу изготовителю	
	<u>Прилагаемые документы</u>	
-АТХ-01-00СБ	Шкаф блокировки I ШБ (I ШБ). Чертеж общего вида	
-АТХ-01-001	Шкаф блокировки I ШБ (I ШБ). Технические данные аппаратов	
-АТХ-01-002	Шкаф блокировки I ШБ (I ШБ). Перечень надписей	
-АТХ-01-00Сх	Шкаф блокировки I ШБ (I ШБ). Схема электрическая соединений	
-АТХ.СО	Спецификация оборудования	

## Общие указания.

Технические решения, принятые в рабочих чертежах, соответствуют требованиям экологических, санитарно-гигиенических противопожарных и других норм, действующих на территории Российской Федерации и обеспечивают безопасную для жизни и здоровья людей эксплуатацию объекта при соблюдении предусмотренных рабочими чертежами мероприятий.

Проект разработан в соответствии с руководящими материалами „Главмонтажавтоматики“.

Технические решения по автоматизации технологических процессов обеспечивают дистанционное и местное управление механизмами, необходимые блокировочные связи, предупредительную сигнализацию, заблокированный и деблокированный режимы пуска линий.

Все нетоковедущие металлические части электроустановок, нормально не находящиеся, но могущие оказаться под напряжением подлежат занулению. Для зануления используется рабочий нулевой провод. Для целей управления используется напряжение ~36В, так как такое напряжение принято во всех щитах управления электрооборудованием цеха.

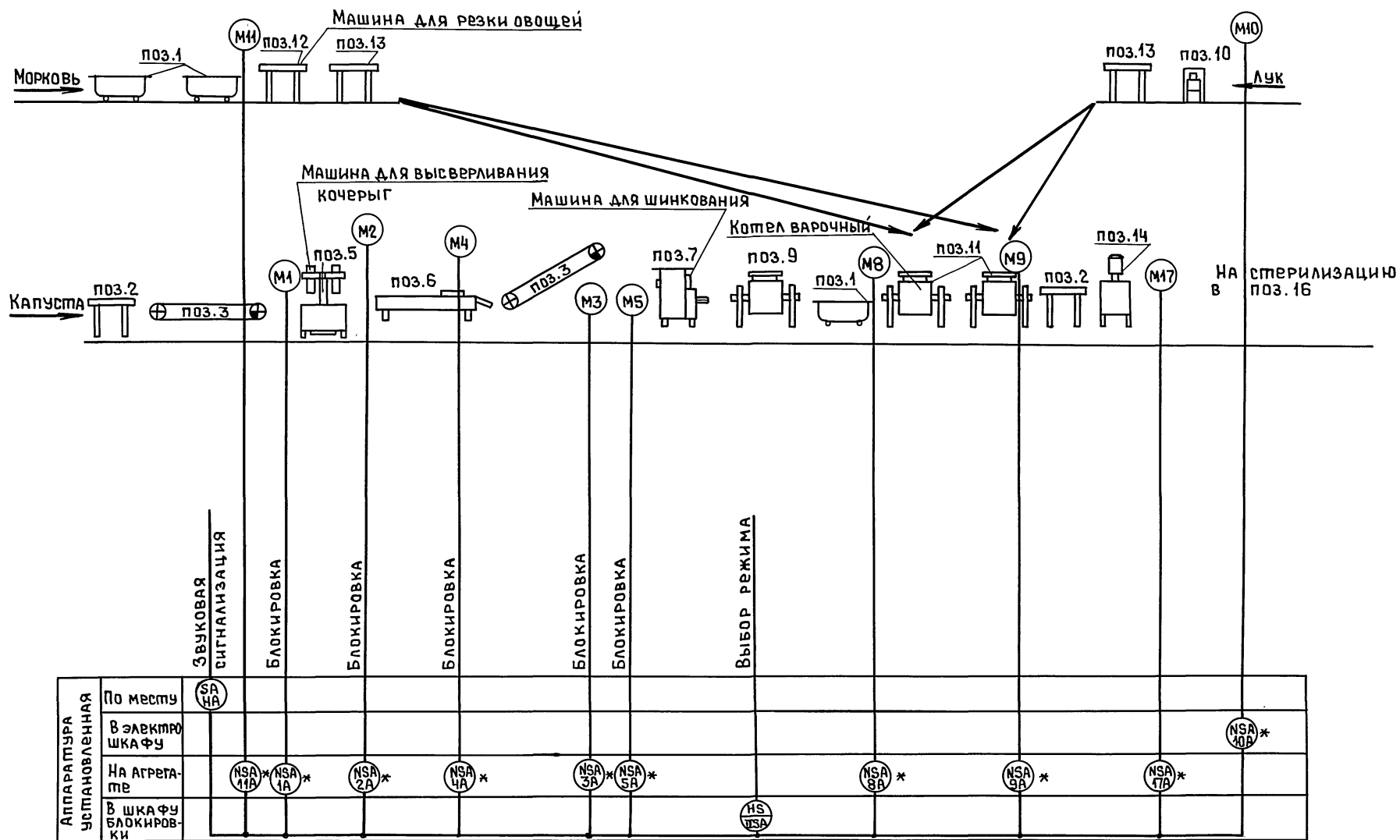
Электрические проводки выполняются проводами и кабелями с алюминиевыми жилами.

Привязан						Листов		
Инв. №						ТП 414-4-30.96 АТХ		
Цех овощных консервов мощностью 1мч в год для фермерских и крестьянских хозяйств						Страница		
Изм.	Кол.	Лист	№	Подп.	Дата	РП	1	9
Гип		Шатилов	10	10.95				
Нач. отд.		Юнанова	10	10.95				
Гл. спец.		Хомяков	10	10.95				
Инж.		Кривошубов	10	10.95				
Н. контр.		Юнанова	10	10.95				
Общие данные						ГМПРОМСЕЛЬСТРОЙ г. САРАТОВ		

Копировал: Аска 400460-03 14



Линия по производству консервов „капуста свежая тушеная для гарнира“



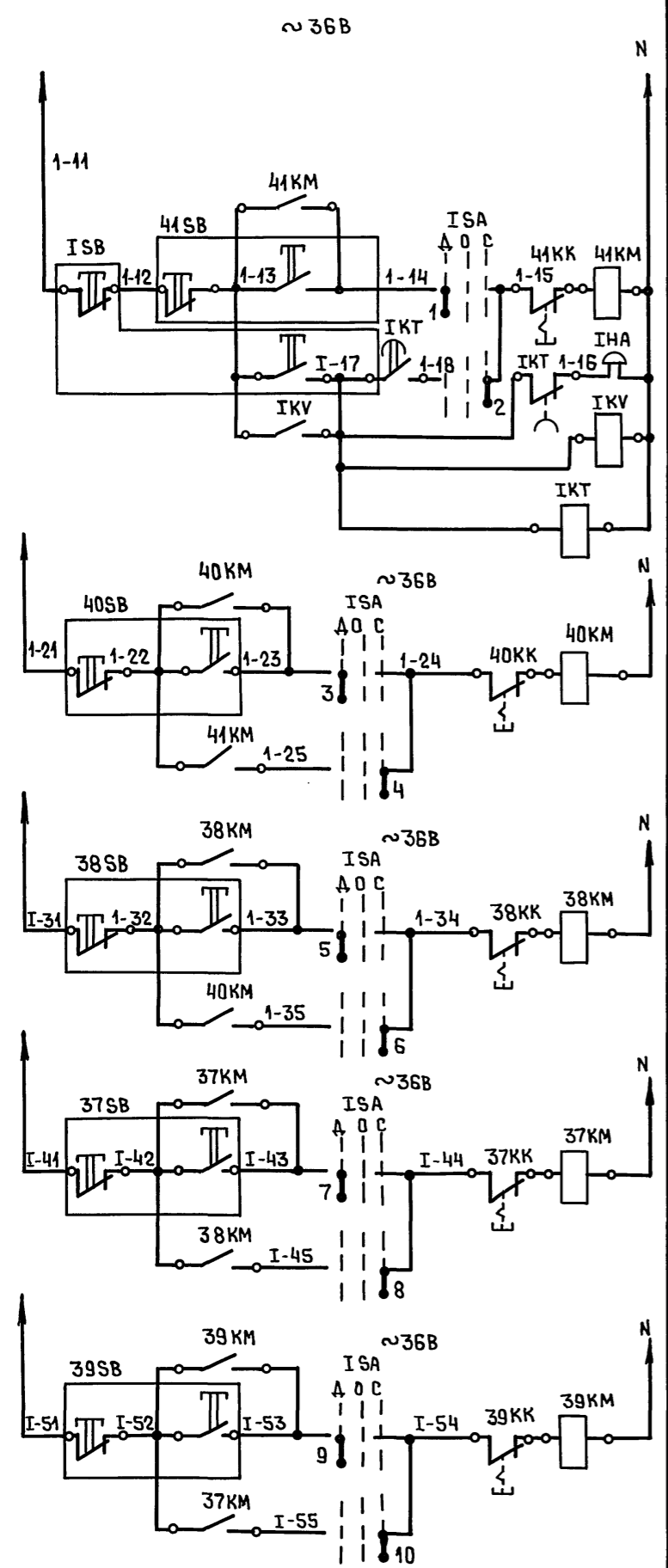
\* - АППАРАТУРА, ПОСТАВЛЯЕМАЯ КОМПЛЕКТНО С ОБОРУДОВАНИЕМ

Инв.№ подл. Подп. и дата Взам.инв.№

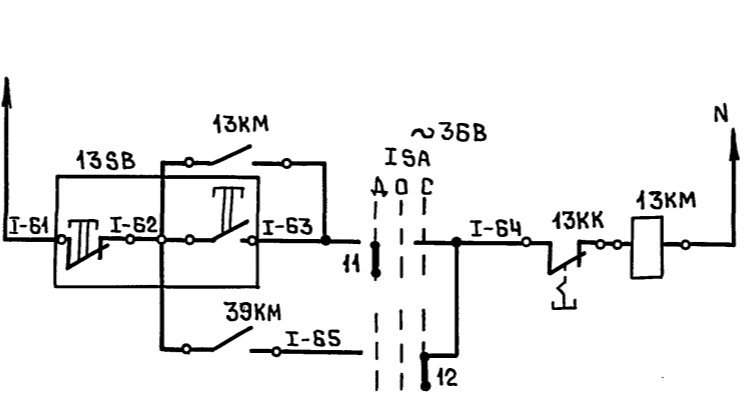
						ТП 414-4-30.96		АТХ			
						Цех овощных консервов мощностью 1муб в год для фермерских и крестьянских хозяйств					
Привязан						Изм	Колуч	Лист	Итого		
						ГИП	Шатилов	30/10.95			
						Нач.отд	Юнанова	10/10.95			
						гл.спец.	Хомяков	10/10.95			
						Инж.	Кривошова	10/10.95			
						Н.контр.	Юнанова	10/10.95			
						Схема автоматизации (окончание)			Стандия	Лист	Листов
									РП	3	
									ГИПРОПРОМСЕЛЬСТРОЙ г. САРАТОВ		



Альбом 3



Конвейер сортировочный поз.26	Реле-протекторная защита	Реле времени
Конвейер ленточный поз.3	СБЛОКИРОВАНО	СБЛОКИРОВАНО
Машина моечная поз.18	СБЛОКИРОВАНО	СБЛОКИРОВАНО
Машина моечная поз.18	СБЛОКИРОВАНО	СБЛОКИРОВАНО
Конвейер ленточный поз.3	СБЛОКИРОВАНО	СБЛОКИРОВАНО



ОПРОКИДЫВАТЕЛЬ ПОДАЧОНОВ	СБЛОКИРОВАНО
ДВБЛОКИРОВАНО	СБЛОКИРОВАНО

ПОЗ. ОБОЗНАЧЕНИЕ	НАИМЕНОВАНИЕ	КОЛ.	ПРИМЕЧАНИЕ
	ШКАФ БЛОКИРОВКИ И ШБ		
I SA	Переключатель УП5314-С141	1	
I KT	Реле времени РВП-72-3121-00У4 ~36 В	1	
I KV	Реле РПУ-2-МУ1400 ~36 В		
	АППАРАТУРА ПО МЕСТУ		
I HA	Звонок громкого боя МЗ-1 ~36 В	1	
I SB	Пост управления ПКЕ-222-2У3 ~36 В	1	
	Комплектная поставка		
41KM, 37...40	Пускатель магнитный	6	Установлены в шкафах с электроаппаратурой и на агрегатах
41SB, 40KM	Пост управления	6	
13SB, 37...40			

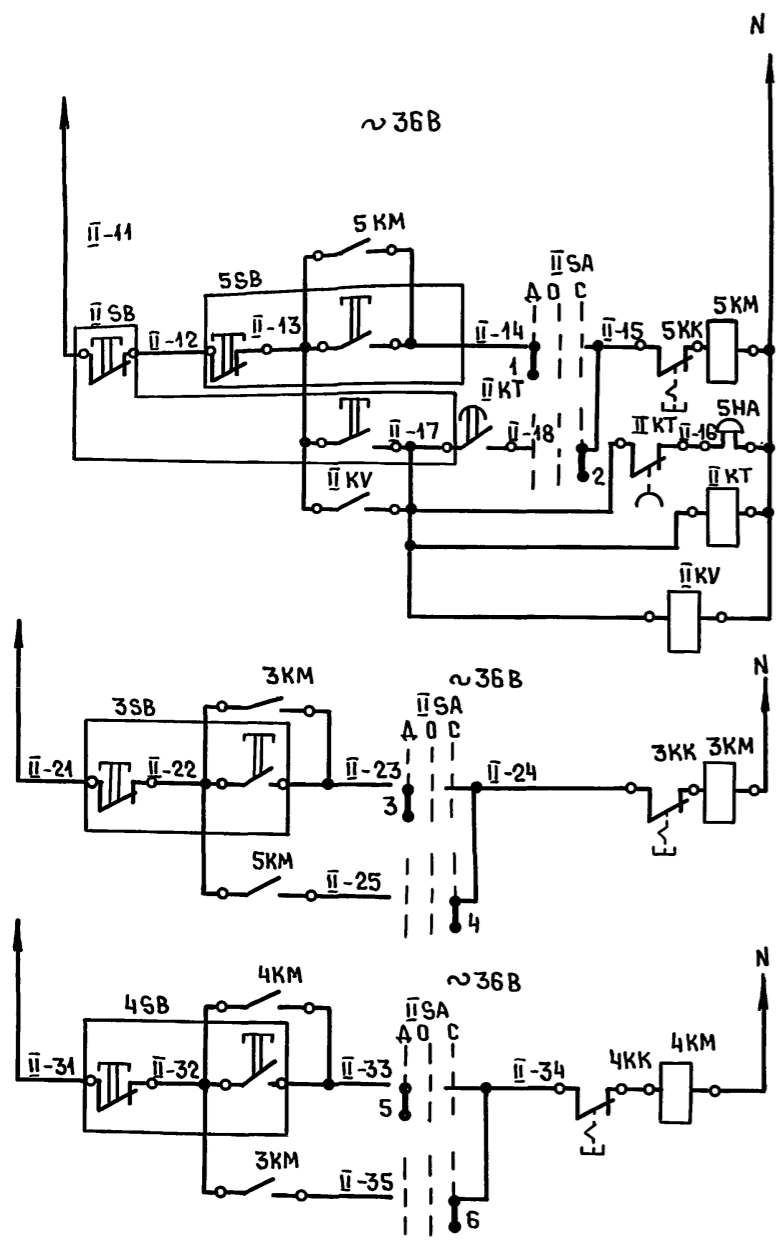
ДИАГРАММА ПЕРЕКЛЮЧАТЕЛЯ РЕЖИМА РАБОТЫ I SA

Номер секции	Номер контакта	Положение рукоятки						
		-45°		0°		+45°		
		Л	П	Л	П	Л	П	
I	1	2	-	X	-	-	X	-
II	3	4	-	X	-	-	X	-
III	5	6	-	X	-	-	X	-
IV	7	8	-	X	-	-	X	-
V	9	10	-	X	-	-	X	-
VI	11	12	-	X	-	-	X	-
VII	13	14	-	X	-	-	X	-
VIII	15	16	-	X	-	-	X	-
РЕЖИМ РАБОТЫ				ДВБЛОКИРОВАНО	Откл.		СБЛОКИРОВАНО	

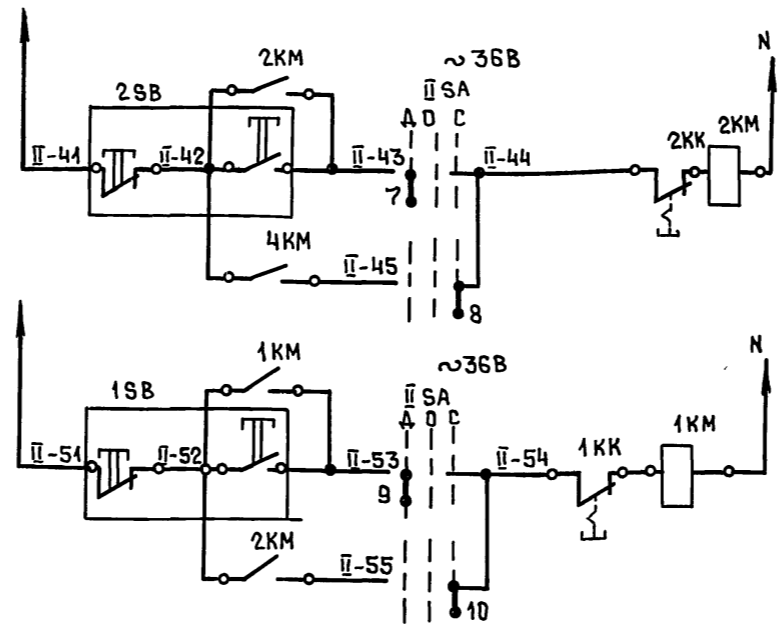
Инв.№подл. Подл. и дата взамен. Инв.№

Привязан		Изм.	Колуч.	Лист	№ док.	Подп.	Дата	ТП414-4-30.96	АТХ	
Цех овощных консервов мощностью 1мзв год для фермерских и крестьянских хозяйств								Стация	Лист	Листов
								РП	4	
Схема электрическая принципиальная (начало)								ГИПРОПРОМСЕЛЬСТРОЙ г.САРАТОВ		
Инв.№		И.контр.	Юнанова				10.95			

Альбом 3



~ 36В	
Линия по производству консервов "Капуста свежая тушеная для гарнира"	Машина для шинкования поз. 7
Конвейер ленточный поз. 3	Реле звуковой пометы-рытпель
Конвейер ленточный поз. 3	Реле времени РВП-72-3121-00У4
Складиро-деблокиро-вано	Реле РПУ-2-М9 1400
Складиро-деблокиро-вано	Звонок громкого боя МЗ-1
Складиро-деблокиро-вано	Пост управления ПКЕ-222-2У3
Складиро-деблокиро-вано	Пускатель магнитный
Складиро-деблокиро-вано	Пост управления



~ 36В	
Линия по производству консервов "Капуста свежая тушеная для гарнира"	Машина для высверливания
Конвейер ленточный поз. 3	Складиро-деблокиро-вано
Конвейер ленточный поз. 5	Складиро-деблокиро-вано

Поз. обозначение	Наименование	Кол.	Примечание
	Шкаф блокировки II ШБ		
II SA	Переключатель УПС314-С141	1	
II KT	Реле времени РВП-72-3121-00У4 ~ 36В	1	
II KV	Реле РПУ-2-М9 1400 ~ 36В	1	
Аппаратура по месту			
II HA	Звонок громкого боя МЗ-1 ~ 36В	1	
II SB2	Пост управления ПКЕ-222-2У3	1	
Комплектная поставка			
IKM...5KM	Пускатель магнитный	5	Установлены в шкафах с электр. аппаратурой и на агрегатах
ISB...5SB	Пост управления	5	

Диаграмма переключателя режима работы II SA

Номер секции	Номер контакта		Положение рукоятки					
			-45°		0		+45°	
	Л	П	Л	П	Л	П	Л	П
I	1	2	-	X	-	-	X	-
II	3	4	-	X	-	-	X	-
III	5	6	-	X	-	-	X	-
IV	7	8	-	X	-	-	X	-
V	9	10	-	X	-	-	X	-
VI	11	12	-	X	-	-	X	-
VII	13	14	-	X	-	-	X	-
VIII	15	16	-	X	-	-	X	-
Режим работы			Деблокировано		Откл.		Сблокировано	

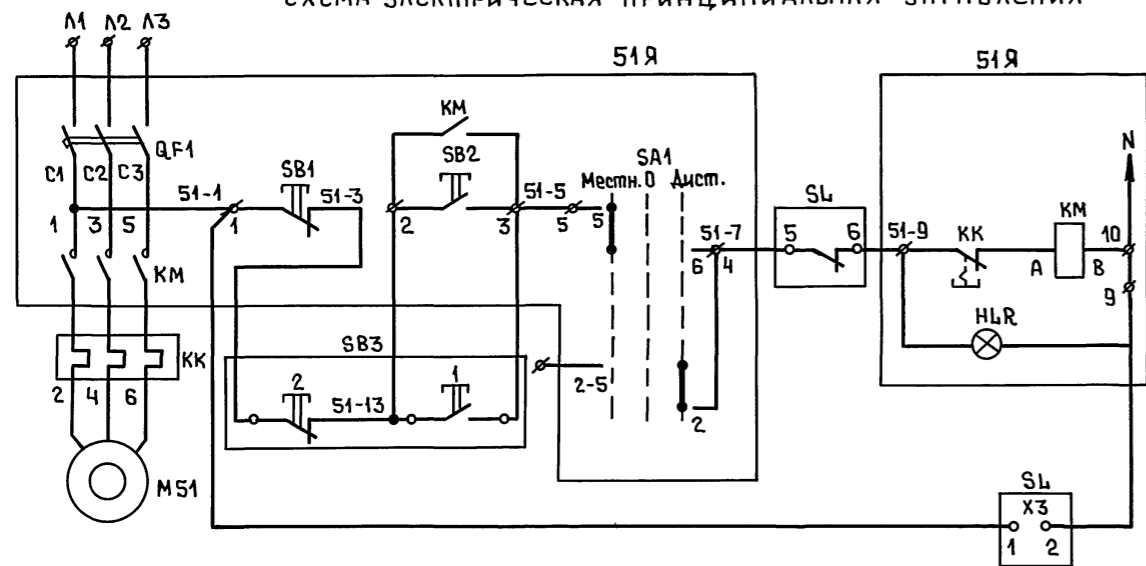
Имя, № подразделения, Подп. и дата

Привязан	Изм.	Колуч	Лист	№ док	Подп.	Дата	ТП 414-4-30.96 АТХ		
	Гип	Шатилов	10	10.95			Цех овощных консервов мощностью 1муб в год для фермерских и крестьянских хозяйств		
	Нач. отд.	Юнанова	10	10.95			Этадия	Лист	Листов
	Гл. спец.	Хомяков	10	10.95			РП	5	
Инж.	Кривоусов	10	10.95			Схема электрическая принципиальная (окончание)			
Имя, №	Н. контр.	Юнанова	10	10.95			ГИПРОПРИМСЕЛЬСТРОЙ г. Саратов		

Копировал: Ясаз 400460-03 18

Альбом 3

СХЕМА ЭЛЕКТРИЧЕСКАЯ ПРИНЦИПАЛЬНАЯ УПРАВЛЕНИЯ

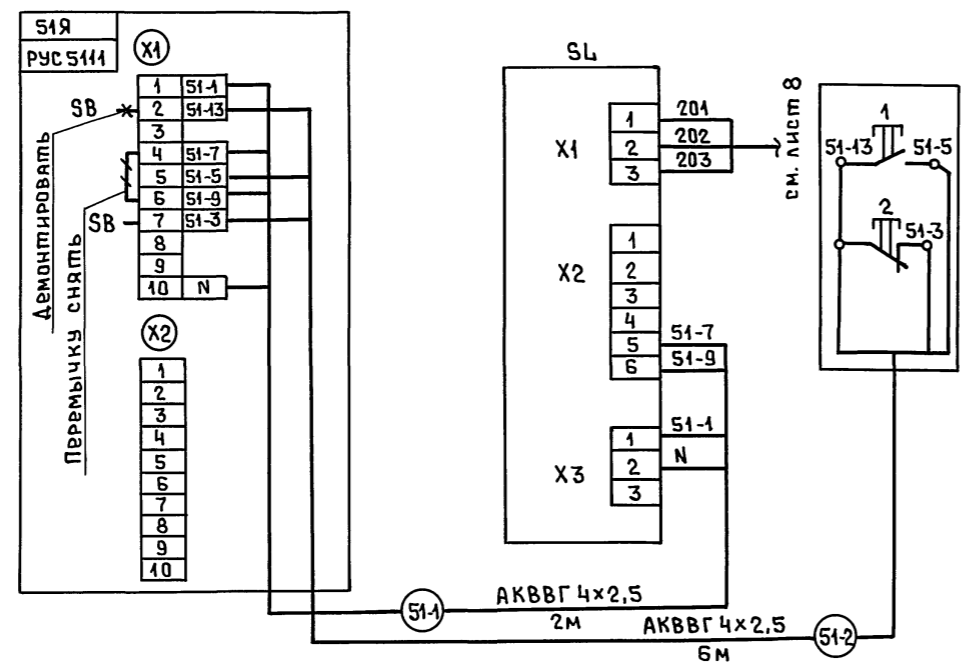


Питание ~ 380/220 В	
Местное	Управление электродвигателем насоса
Дистанционное	
Питание датчика - реле уровня	

СХЕМА СОЕДИНЕНИЙ ВНЕШНИХ ПРОВОДОВ

Наименование параметра и место отбора импульса	Уровень	Дистанционное управление насосом
	Бак с заливой	
Обозначение чертежа установки	ТМ4 - 498 - 89	—
Позиция	1	SB3

Поз. обозначение	Наименование	Кол.	Примечание
	По месту		
SL1	Датчик-реле уровня РОС-101-021	1	поз.1
	ТУ 25-2408.0007-88		
51Я	Ящик управления РУС М 5111	1	учтено разд.ЭМ
SB3	Пост управления ПKE-222-2УЗ		
	ТУ16-642.006-83		
МАТЕРИАЛЫ			
	Кабель АКВВГ 4×2,5 ГОСТ 1508-78*Е	8	м



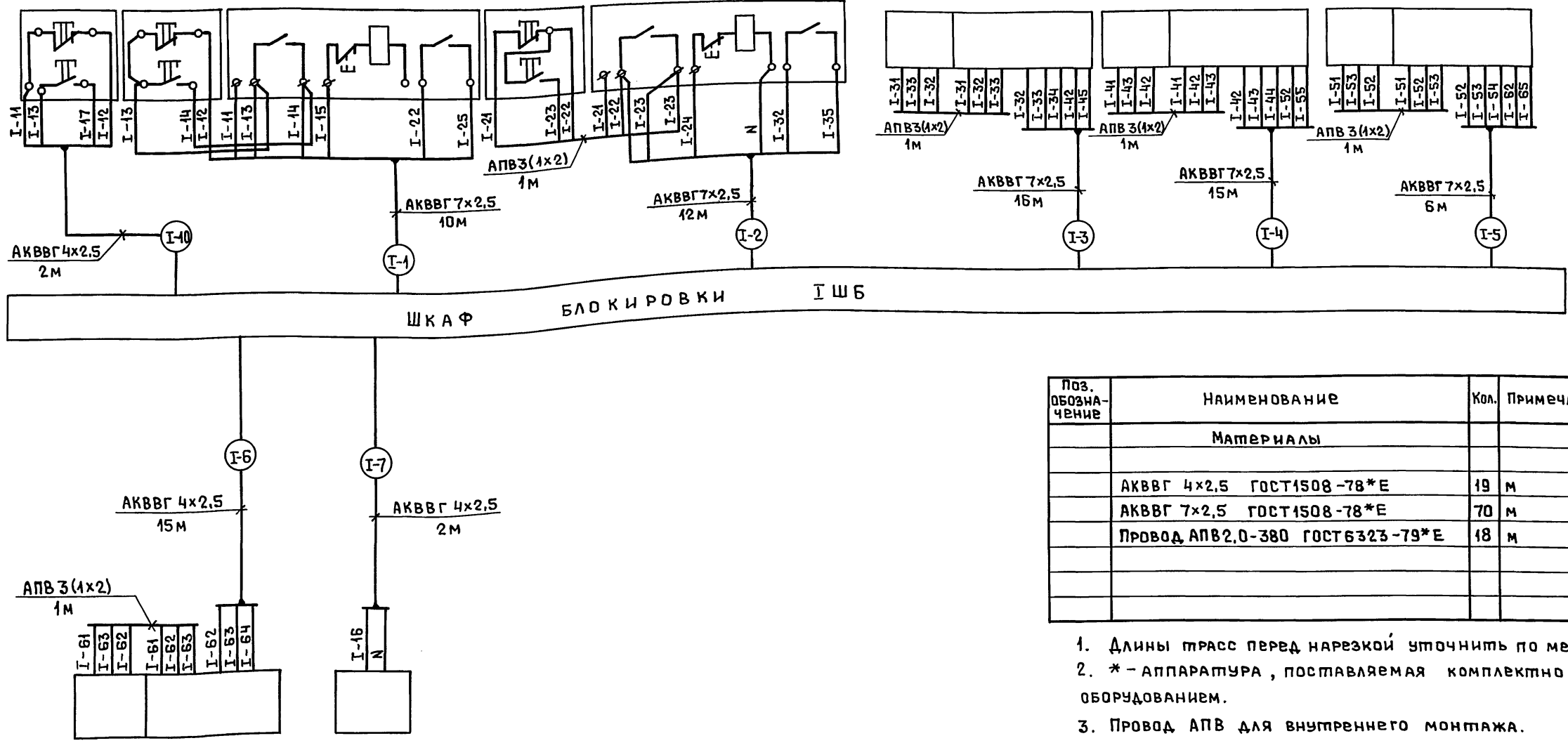
ТП 414-4-30.95					АТХ			
Цех овощных консервов мощностью 1мчб в год для фермерских и крестьянских хозяйств								
Изм.	Юлуж	Лист	Неодк	Подп.	Дата	Этадия	Лист	Листов
	Г И П	Шатилов		10.95		Р П	Б	
	Нач.отд.	Юнанова		10.95				
	Гл. спец.	Хомяков		10.95				
	Инж.	Кривошубов		10.95				
Изм. №	И.контр.	Юнанова		10.95				

Копировал: *Ясас* 400460-03 19

Изм. № ПОДП. И. ДАТА ВЗН. ИМ. №

Альбом 3

Наименование параметра и место отбора импульса	Линия по производству консервов из помидоров, огурцов, кабачков, патиссонов и сладкого перца										
	Конвейер сортировочный роликовый поз. 26 шкаф 41А*			Конвейер поз. 3 шкаф 40А*		Машина моечная поз. 18 шкаф 38А*		Машина моечная поз. 18 шкаф 37А*		Конвейер ленточный поз. 3 шкаф 39А*	
Обозначение чертежа установки	—	—	—	—	—	—	—	—	—	—	
Позиция	I SB	41 SB	41 KM	40 SB	40 KM	38 SB	38 KM	37 SB	37 KM	39 SB	39 KM



Поз. обозначение	Наименование	Кол.	Примечание
МАТЕРИАЛЫ			
	АКВВГ 4x2.5 ГОСТ1508-78*Е	19 м	
	АКВВГ 7x2.5 ГОСТ1508-78*Е	70 м	
	Провод АПВ 2,0-380 ГОСТ6323-79*Е	18 м	

- Длины трасс перед нарезкой уточнить по месту.
- \* - аппаратура, поставляемая комплектно с оборудованием.
- Провод АПВ для внутреннего монтажа.

Позиция	13 SB	13 KM	I НА
Обозначение чертежа установки	—	—	—
Наименование параметра и место отбора импульса	Опрокидыватель поз. 17 шкаф 13А*		Звуковой сигнал

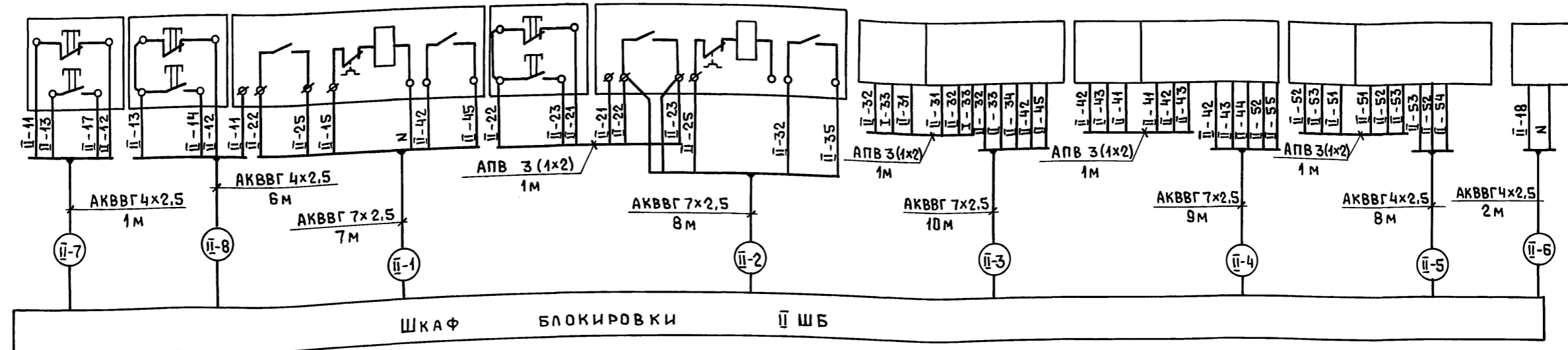
					ТП414-4-30.95	АТХ
Цех овощных консервов мощностью 1 мВт в год для фермерских и крестьянских хозяйств						
Изм.	Колуч	Лист	№ док	Подп.	Дата	
Гип	Шатилов	1095				Стандарт
Нач. отд.	Юнанова	1095				Лист
Т. спец.	Хомяков	10.95				Листов
Инж.	Кривошубов	1095				РП 7
Инв. №	Н. констр.	Юнанова	1095			Схема соединений внешних проводов (начало)
						ГИПРОПРОМСЕЛЬСТРОЙ г. Саратов

Копировал: *Исаев* Ц00460-03 20

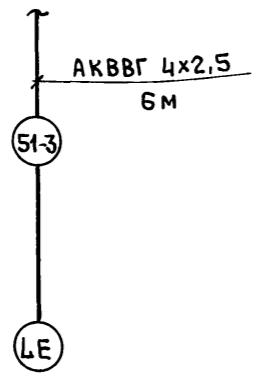
ИЗМ. ПОДАТ. ПОДП. И ДАТА ВЗАИМ. ИЗВНО

Альбом Э

Наименование параметра и место отбора импульса	Линия по производству консервов „КАПУСТА свежая тушеная для гарнира“											
	Машина для шинкования поз.7 ШКАФ 5А*			Конвейер ленточный поз.3 ШКАФ 3А*			Конвейер поз.6 ШКАФ 4А*		Машина для высверливания поз.5 ШКАФ 2А*		Конвейер ленточный поз.3 ШКАФ 1А*	
Обозначение чертежа установки	—	—	—	—	—	—	—	—	—	—	—	—
Позиция	II SV	5SB	5KM	3SB	3KM	4SB	4KM	2SB	2KM	1SB	1KM	II HA



см. лист Б



Поз. обозначение	Наименование	Кол.	Примечание
МАТЕРИАЛЫ			
	АКВВГ 4x2.5 ГОСТ 1508-78*Е	16 м	
	АКВВГ 7x2.5 ГОСТ 1508-78*Е	35 м	
	Провод АПВ 2,0 - 380 ГОСТ 6323-79*Е	15 м	

- Длины трасс перед нарезкой уточнить по месту.
- \* - аппаратура, поставляемая комплектно с оборудованием.
- Провод АПВ для внутреннего монтажа.

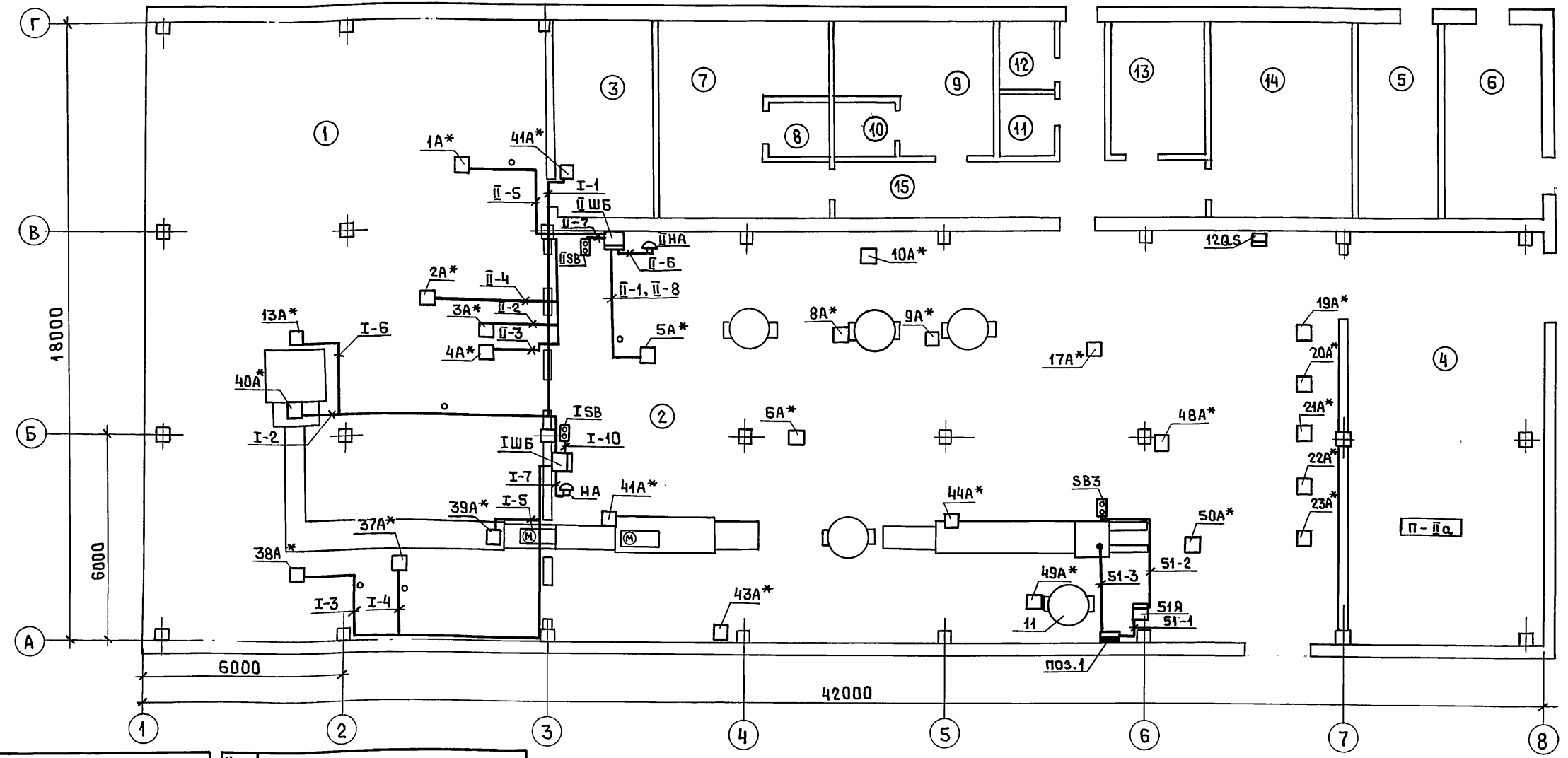
Позиция	
Обозначение чертежа установки	ТМЧ - 498 - 89
Наименование параметра и место отбора импульса	Уровень в баке с заливой

Привязан					ТП 414-4-30.96 АТХ			
					Цех овощных консервов мощностью 1муб в год для фермерских и крестьянских хозяйств			
Изм.	Колуч.	Лист	Издок	ПО.ДП.	Дата	Стадия	Лист	Листов
					10.95	РП	8	
					10.95	ГИПРОПРОМСЕЛЬСТРОЙ Г. САРАТОВ		
					10.95			
И.контр.	Ю.И.Ю.НОВА	И.контр.	Ю.И.Ю.НОВА	И.контр.	Ю.И.Ю.НОВА	Схема соединения внешних проводов (окончание)		

Копировал: *Вася* 400460-03 21

И.Н.В. НЕ ПОДАЛ. ПО Ф.Л. И. Ф.А. П.А. В.З.А.М. И.Н.В.С.Е.

План расположения на отм. 0,000



Но-мер помеще-ния	Наименование	Но-мер помеще-ния	Наименование
1	Отделение подготовки и мойки сырья	8	Женская душевая
2	Консервное отделение	9	Мужской гардероб уличной, до- машней и специальной одежды
3	Лаборатория		для групп 1В, 2В и 4а на 20
4	Отделение двухнедельной выдержки		отделений в шкафах
5	Щитовая	10	Мужская душевая
6	Индивидуальный тепловой пункт	11	Женская уборная
7	Женский гардероб уличной, до- машней и специальной одеж- ды для группы 4а на 30 от- делений в шкафах	12	Мужская уборная
		13	Компьютерное помещение
		14	Комната приема пищи
		15	Коридор

Инв.№ подл. ПОДЛ. И АРМА ВЗАМ.ИМЕНЕ

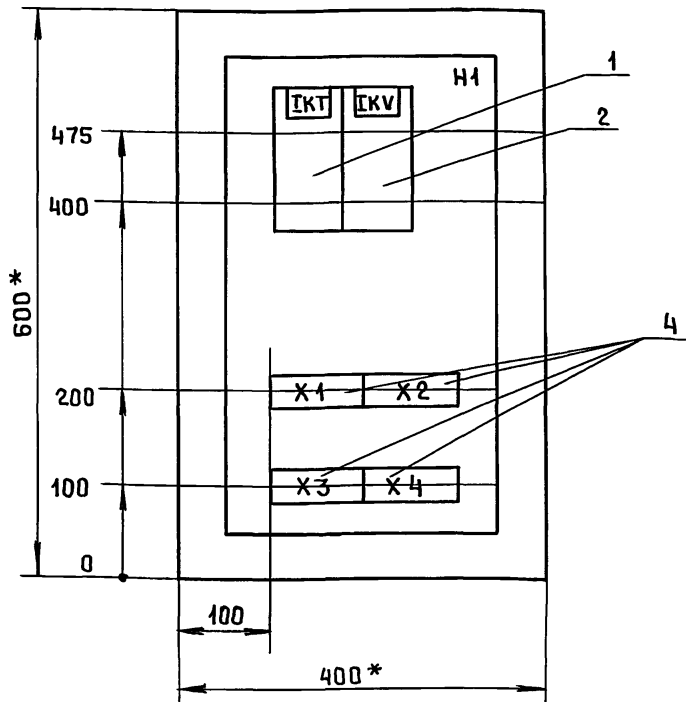
ПРИВЯЗАН

Инв.№

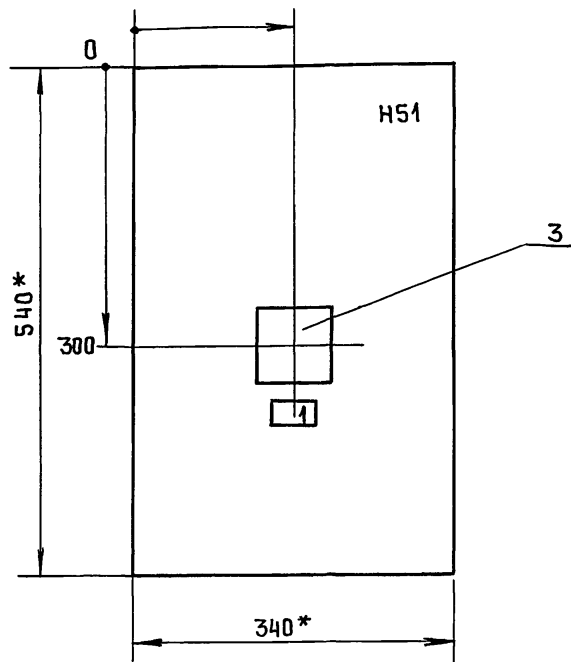
				ТП 414-4-30.96		АТХ	
				Цех овощных консервов мощностью 1мгв в год для фермерских и крестьянских хозяйств			
Изм.	Колуч	Лист	Издок	Подп.	Дата	Стация	Лист
	ГИП	ШАПТИЛОВ			10.95	РП	9
	Нач.отд.	ЮНАНОВА			10.95		
	Тл.спец.	ХОМЯКОВ			10.95		
	Инж.	КРИВОЗУБОВА			10.95		
	Н.компр.	ЮНАНОВА			10.95		
План расположения на отм. 0,000						ГИПРОПРОМСЕЛЬСТРОЙ г.САРАТОВ	

Копировал: *Иван* 400460-03 22

ВИД СПЕРЕДИ  
ДВЕРЬ НЕ ПОКАЗАНА



ДВЕРЬ ЯЩИКА  
ВИД СПЕРЕДИ



1. ГЛУБИНА ЯЩИКА 350 мм
2. \* РАЗМЕРЫ ДЛЯ СПРАВОК
3. По данному чертежу изготовить 2 ящика

ИНВ. НЕПОДАТ. ПОДАТ. И ДАТА ВЗАМ. ИНВ. №

Привязан

Инв. №

				ТП 414-4-30.96		АТХ-01-00СБ	
Изм.	Колуч	Лист	Издок	Подп.	Дата	ШКАФ БЛОКИРОВКИ I ШБ (II ШБ). Чертеж общего вида	
ГИП	Шатилов	1095		1095	1095	Стандия	Масса
Нач. отд.	Юнанова	1095		1095	1095	Лист	Листов 1
Гл. спец.	Хомяков	1095		1095	1095	ГИПРОПРОМСЕЛЬСТРОЙ Г. САРАТОВ	
Инж.	Кривошеева	1095		1095	1095		
Н. контр.	Юнанова	1095		1095	1095		

Копировал: *Вася*

Панель	Надпись	Поз. обозначение	Место надписи	Текст	Кол.	Вид шрифта	Заготовка
1	I-SA	Табличка	Д.Блокировано - отключено	1			
				СБЛОКИРОВАНО			

Привязан

Инв. №

ИНВ. НЕПОДАТ. ПОДАТ. И ДАТА ВЗАМ. ИНВ. №

				ТП 414-4-30.96		АТХ-01-002	
Изм.	Колуч	Лист	Издок	Подп.	Дата	ШКАФ БЛОКИРОВКИ I ШБ (II ШБ) Перечень надписей	
ГИП	Шатилов	1095		1095	1095	Стандия	Лист
Нач. отд.	Юнанова	1095		1095	1095	Листов	1
Гл. спец.	Хомяков	1095		1095	1095	ГИПРОПРОМСЕЛЬСТРОЙ Г. САРАТОВ	
Н. контр.	Юнанова	1095		1095	1095		

Копировал: *Вася*

Формат	Зона	Поз.	Обозначение	Наименование	Кол.	Примеч.
<u>Документация</u>						
			АТХ-01-00СБ	Чертеж общего вида		
			АТХ-01-00Сх	Схема электрическая соединений		
			АТХ-01-002	Перечень надписей		
<u>СБОРОЧНЫЕ ЕДИНИЦЫ</u>						
				H1		
		1		Реле времени РВП72М-3222-00У4 ~36В	1	IKT (II KT)
		2		Реле РПУ-2-М91400 ~36В	1	IKV (II KV)
				H51		
		3		Переключатель УП5314-С1И	1	ISA (II SA)
		4		Блок зажимов БЗ24-4П25В/ВУЗ-10	4	X1... X4

1. В скобках указана маркировка аппаратов для шкафа 2ШБ

Привязан

Инв. №

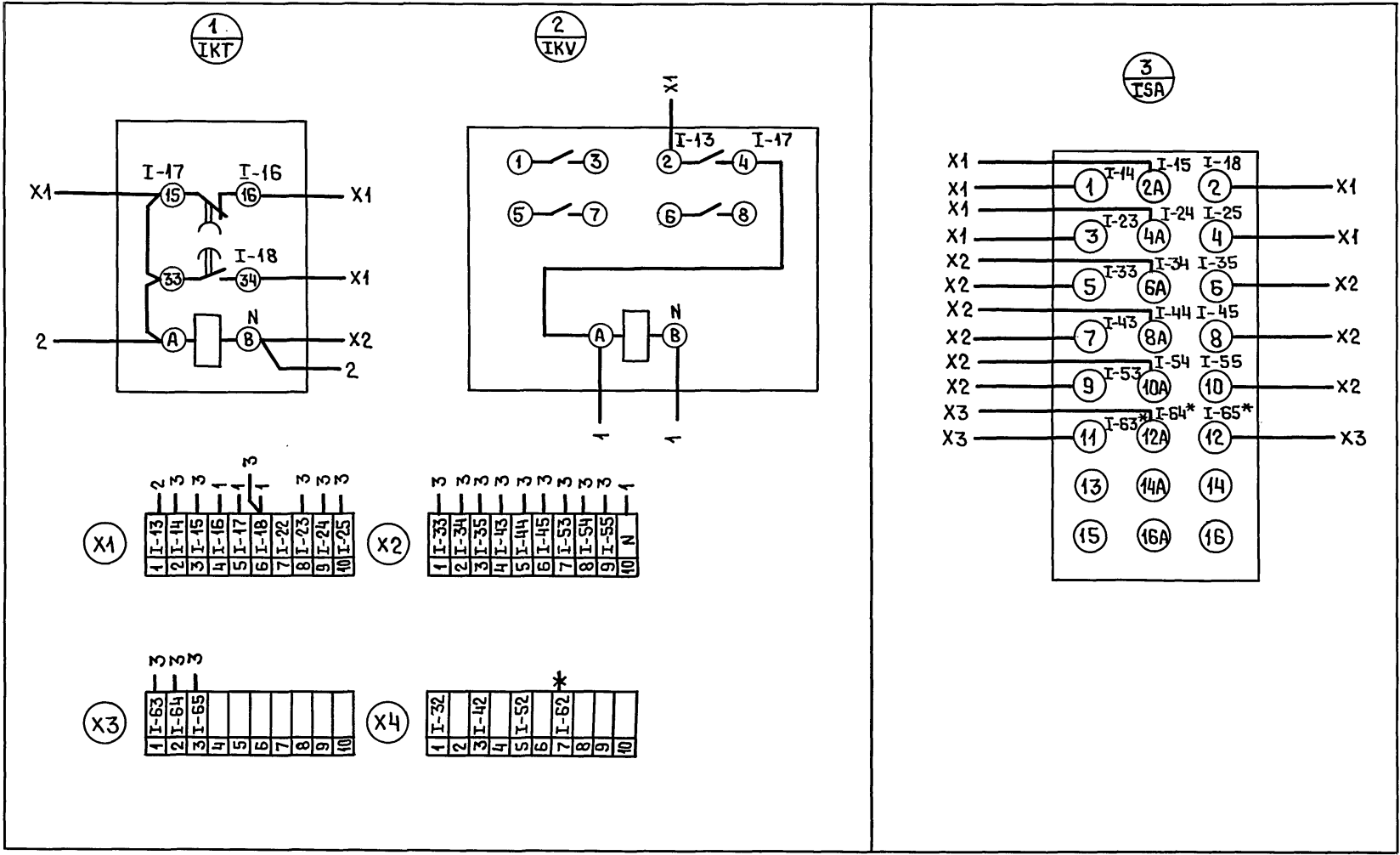
ИНВ. НЕПОДАТ. ПОДАТ. И ДАТА ВЗАМ. ИНВ. №

				ТП 414-4-30.96		АТХ-01-001	
Изм.	Колуч	Лист	Издок	Подп.	Дата	ШКАФ БЛОКИРОВКИ I ШБ (II ШБ) Технические данные аппаратов	
ГИП	Шатилов	1095		1095	1095	Стандия	Лист
Нач. отд.	Юнанова	1095		1095	1095	Листов	1
Гл. спец.	Хомяков	1095		1095	1095	ГИПРОПРОМСЕЛЬСТРОЙ Г. САРАТОВ	
Н. контр.	Юнанова	1095		1095	1095		

Копировал: *Вася*

ВИД СПЕРЕДИ

ДВЕРЬ ЯЩИКА  
ВИД СО СТОРОНЫ МОНТАЖА



X1	1 I-13	2	3	4	5	6	7	8	9	10
X2	1 I-33	2 I-34	3 I-35	4 I-43	5 I-44	6 I-45	7 I-53	8 I-54	9 I-55	10 N
X3	1 I-63	2 I-64	3 I-65	4	5	6	7	8	9	10
X4	1 I-32	2 I-42	3 I-52	4	5	6	7 I-62*	8	9	10

- \* - только для IШБ.
- Индекс I меняется на II для шкафа IIШБ.

Привязан		Изм.	Кол.уч.	Лист	Издок	Подп.	Дата	ТП 414-4-30.96	АТХ-01-00Сх	
		ГИП		Шатилов		Велик	10.95	ШКАФ БЛОКИРОВКИ IШБ (IIШБ) Схема электрическая соединения	Стадия	Масштаб
		Нач.отд.		Юнанова		Рез	10.95		Лист	Листов 1
Инв. №		Гл. спец.		Хомяков		Р	10.95	ГИПРОПРОМСЕЛЬСТРОЙ г. САРАТОВ		

КОПИРОВАЛ: Ясав



Альбом 3

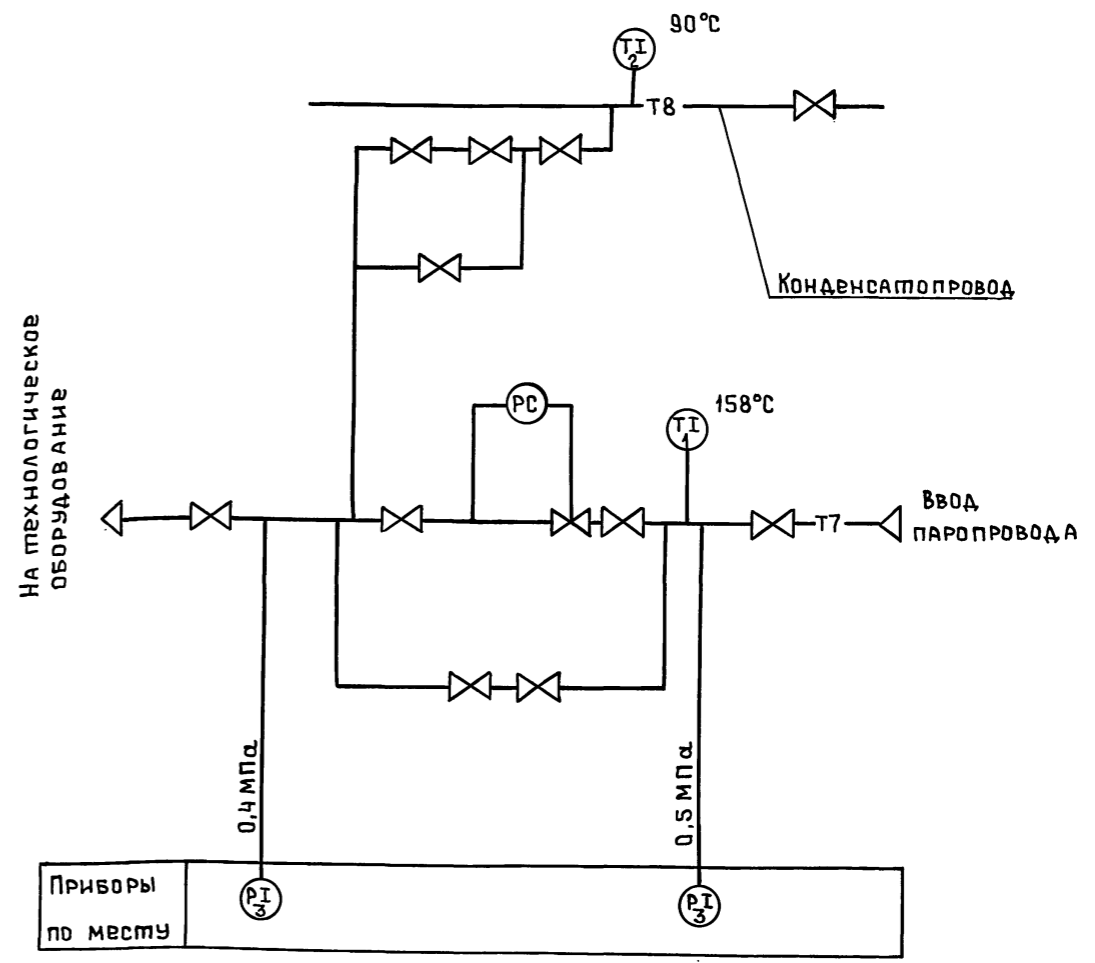
Ведомость рабочих чертежей основного комплекта АОВ

Лист	Наименование	Примечание
1	Общие данные, ИТП, Схемы: автоматизации соединений внешних проводов	

Ведомость ссылочных и прилагаемых документов

Обозначение	Наименование	Примечание
<u>Ссылочные документы</u>		
ТМЧ-142-87	Термометр стеклянный технический в защитной оправе. Установка на трубопроводе D76мм или металлической стенке	
ТМ14-1-93	Манометр. Установка на трубопроводе	
РМЧ-2-93	Системы автоматизации технологических процессов. Схемы автоматизации. Указания по выполнению	
РМЧ-6-81 ч. III	Системы автоматизации технологических процессов. Проектирование электрических и трубных проводов. Часть III. Указания по выполнению документации	
<u>Прилагаемые документы</u>		
АОВ.СО	Спецификация оборудования	

Схема автоматизации



Общие указания.

Проект разработан в соответствии с руководящими материалами „Главмонтажавтоматики“.

Технические решения по автоматизации предусматривают контроль параметров теплоносителя в ИТП.

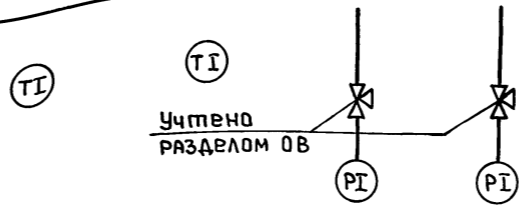
Электрические проводки выполняются кабелями с алюминиевыми жилами.

Все примененные в проекте приборы выпускаются отечественной промышленностью.

Технические решения, принятые в рабочих чертежах, соответствуют требованиям экологических, санитарно-гигиенических, противопожарных и других норм действующих на территории Российской Федерации и обеспечивают безопасную для жизни и здоровья людей эксплуатацию объекта при соблюдении предусмотренных рабочими чертежами мероприятий.

Схема соединений внешних проводов

Наименование параметра и место отбора импульса	Температура		Давление	
	ПАР	Конденсат	Ввод паропровода	ПАР на технологию
Обозначение чертежа установки	ТМЧ-142-87		ТМ14-1-93	
Позиция	1	2	3	3



Привязан				
Инв. №				
ТП 414-4-30.96 АОВ				
Цех овощных консервов мощностью 1мч в год для фермерских и крестьянских хозяйств				
Изм.	Кол-во	Лист	Издок	Дата
ГИП	Шатилов	1	1	10.95
Нач. ОМ	Юнанова	1	1	10.95
Гл. спец.	Хомяков	1	1	10.95
Инж.	Кривошубов	1	1	10.95
Н. контр.	Юнанова	1	1	10.95
Общие данные, ИТП, Схемы: автоматизации, соединительных внешних проводов				Страница
				Лист
				Листов
				1
ГИПРОПРОМСЕЛЬСТРОЙ г.САРАТОВ				

Копировал: Ясав 400460-03 25

Инв. № подл. Подп. и дата. Взам. инв. №

Альбом 3

Ведомость ссылочных и прилагаемых документов

Обозначение	Наименование	Примечание
	Прилагаемые документы	
СС.СО	Спецификация оборудования	Альбом 5

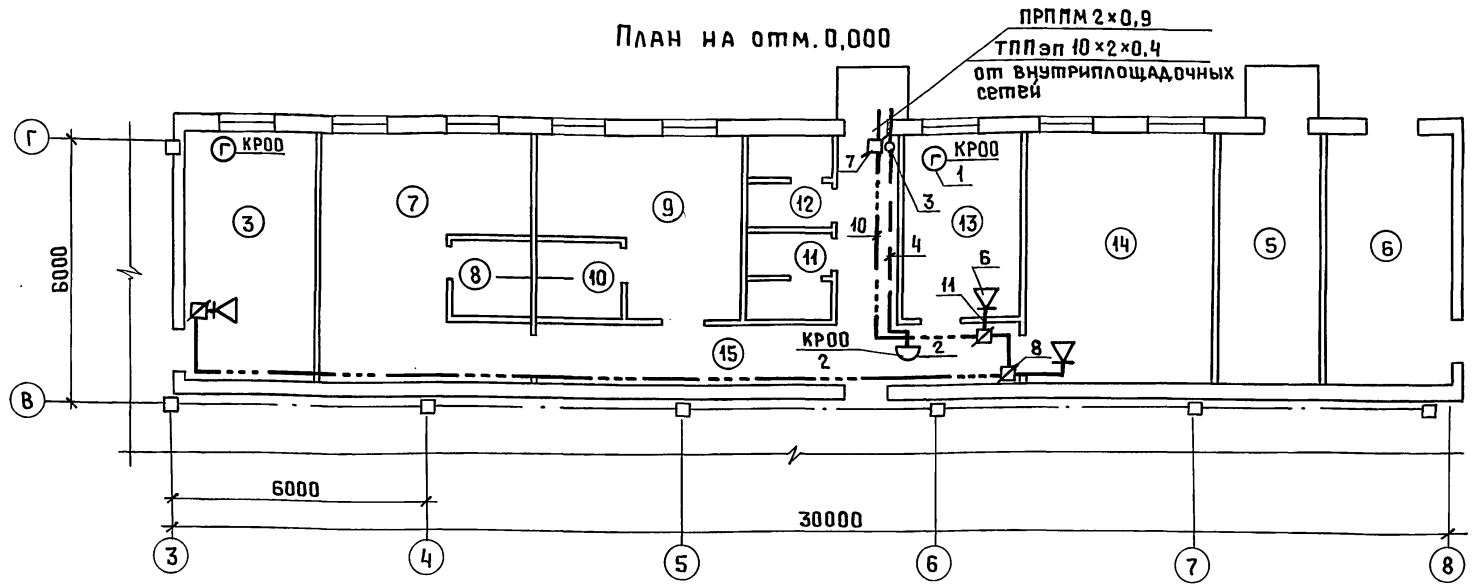
Спецификация

Поз.	Обозначение	Наименование	Кол.	Масса ед., кг	Примечание
<u>Телефонизация</u>					
1	РГ2.184.126-10	Аппарат ТА-11321	2		
	РГО.218.070 ТУ				
2	ТУ45-86 БЕ0.362.016 ТУ	Коробка КРТУ-10	1		
3	ТУ45-86 АХПО.446.000 ТУ	Муфта МПС7/13	1		
4	ГОСТ 22498-88 Е*	Кабель ТППэп 10x2x0,4	0,010		км
5	ТУ16.КО4.005-89	Провод ТРП 1x2x0,4	0,040		км
<u>Радиофикация</u>					
6	РГО.218.054 ТУ	Громкоговоритель „МАЙГА-304“	3		
7	ТУ45-84 БЕ0.362.013 ТУ	Коробка УК-П	1		
8	ТУ45-84 БЕ0.362.013 ТУ	Коробка УК-Р-0,5-30	3		
9	ТУ45-86 Д0.364.011 ТУ	Розетка РПВ-1	3		
10	ТУ16-КО3-01-88	Провод ПТПЖ 2x1,2	0,040		км
11	ТУ16-КО3-01-88	Провод ПТПЖ 2x0,6	0,010		км
Позиции 5,9 на плане условно не показаны					

Условные обозначения.

- ⊕ Аппарат городской телефонной связи.
- Коробка распределительная телефонная.
- Муфта.
- ▽ Громкоговоритель городской радиотрансляционной сети.
- Коробка ответвительная.
- ▣ Коробка ограничительная.
- Линия радиотрансляционной сети.
- Линия телефонной связи

План на отм. 0,000



Общие указания.

Данным разделом проекта предусматриваются устройства телефонной связи, городской радиотрансляционной сети.

Распределительные, абонентские кабели и провода связи прокладываются открыто по стенам, радиофикации - скрыто в слое штукатурки.

Абонентские сети телефонизации на планах условно не показаны.

Технические решения, принятые в рабочих чертежах, соответствуют требованиям экологических, санитарно-гигиенических, противопожарных и других норм, действующих на территории Российской Федерации и обеспечивают безопасную для жизни и здоровья людей эксплуатацию объекта при соблюдении предусмотренных рабочими чертежами мероприятий.

Экспликация помещений

Номер помещения	Наименования	Номер помещения	Наименование
3	Лаборатория		одежды для групп 18,28 и
5	Щитовая		4а на 30 отделений в шкафах
6	Индивидуальный тепловой пункт	10	Мужская душевая
7	Женский гардероб уличной домашней и специальной одежды для группы 4а на 30 отделений в шкафах	11	Женская уборная
8	Женская душевая	12	Мужская уборная
9	Мужской гардероб уличной домашней и специальной	13	Конторское помещение
		14	Комната приема пищи
		15	Коридор

Продолжение

		Привязан			
Инв. №		ТП 414-4-30.96		СС	
		Цех овощных консервов мощностью 10 мб в год для фермерских и крестьянских хозяйств			
Изм.	Колуч	Лист	№	Подп.	Дата
Изм.	Колуч	Лист	№	Подп.	Дата
Гип	Шатилов				10.95
Изм.	Колуч	Лист	№	Подп.	Дата
Вед. инж.	Арестова				10.95
		Общие данные.		Гипропромсельстрой	
		План на отм. 0,000		г. Саратов	
Изм.	Контр.	Юанова			10.95

Копировал: Ясая ЦО0460-03 26

Изм. №, дата, подп. и дата взыскания

Альбом 3

Ведомость рабочих чертежей основного комплекта СС2

Лист	Наименование	Примечание
1	Общие данные. Спецификация.	
2	План на отм. 0,000. Фрагмент 1.	
3	Схема подключений. Схема расположения устройств охранно-пожарной сигнализации.	

ОБЩИЕ УКАЗАНИЯ.

Данный раздел предусматривает устройства охранно-пожарной сигнализации.  
 Проектные решения приняты в соответствии с требованиями следующих документов:  
 - „Пожарная автоматика зданий и сооружений“ СНиП 2.04.09-84;  
 - „Руководящий документ. Системы и комплексы охранной, пожарной и охранно-пожарной сигнализации. Правила производства и приемки работ“. РД 78.145-93 МВД России;  
 - „Административные и бытовые здания СНиП 2.09.04-87 и других нормативных документов.

Ведомость ссылочных и прилагаемых документов

Обозначение	Наименование	Примечание
	<u>Прилагаемые документы</u>	
-СС2.СО	Спецификация оборудования	Альбом 5

Система охранно-пожарной сигнализации предназначена для оповещения дежурного персонала о возникновении пожара и для регистрации проникновения посторонних лиц в защищаемые помещения.

При возникновении пожара срабатывают пожарные извещатели и сигнал тревоги передается на прибор „УОТС-М“.

При проникновении посторонних лиц в защищаемые помещения срабатывают охранные извещатели и сигнал тревоги передается на прибор „УОТС-М“.

Условные обозначения

- Прибор охранно-пожарной сигнализации
- 1/2 Извещатель тепловой пожарный с указанием номера шлейфа и номера извещателя
- ▲ Выключатель путевой
- Извещатель охранный
- ⊕ Датчик охранный
- ⊙ Устройство сигнальное
- Коробка ответвительная
- ~ Провод монтажный
- Линия охранно-пожарной сигнализации
- v— Линия сигнальной сети

Электропитание приборов охранно-пожарной сигнализации осуществляется от сети переменного тока напряжением 220В. В качестве резервного источника питания предусматривается элемент 373.

Абонентские сети выполняются проводом марки ТРВ1х2х0,4, прокладываются открыто по стенам и перекрытиям.

При конкретной привязке проекта шлейфы охранно-пожарной сигнализации могут быть переключены на объектовый приемно-контрольный прибор большей информационной емкости.

Технические решения, принятые в рабочих чертежах, соответствуют требованиям экологических, санитарно-гигиенических, противопожарных и других норм, действующих на территории Российской Федерации и обеспечивают безопасную для жизни и здоровья людей эксплуатацию объекта при соблюдении предусмотренных рабочими чертежами мероприятий.

Спецификация

Поз.	Обозначение	Наименование	Кол.	Масса ед., кг	Примечание
		<u>Охранно-пожарная</u>			
		<u>сигнализация</u>			
1	ТУ 25-7209.0001-87	Прибор „УОТС-М“	3		
2	12МО.082.033ТУ	Извещатель ИП105-2/1	8		
3	ПГС2.402.000ТУ	Извещатель „ОКНО-4“	3		
4	ТУ 16-526.470-80	Выключатель			
		ВР15Е21А111-5992.2	2		
5	ТУ 25-09.023-80	Устройство УСС	3		
6	ТУ 25-09.007-84	Датчик ДМК-П2	13		
7	ТУ 16.729.125-78	Элемент 373	54		
8	ТУ 45-846Е0.362 013ТУ	Коробка УК-2П	15		
9	ГОСТ 6323-79Е*	Провод АПВ 3х2,5	0,040		км
10	ГОСТ 6323-79Е*	Провод АПВ 1х4,0	0,020		км
11	ТУ 16.КО4.005-89	Провод ТРВ1х2х0,4	0,170		км
12	ГОСТ 17515-72Е*	Провод НВМ 0,20	0,100		км
13	ГОСТ 17515-72Е*	Провод НВМ 0,35	0,020		км

Позиции 7, 10 на плане условно не показаны

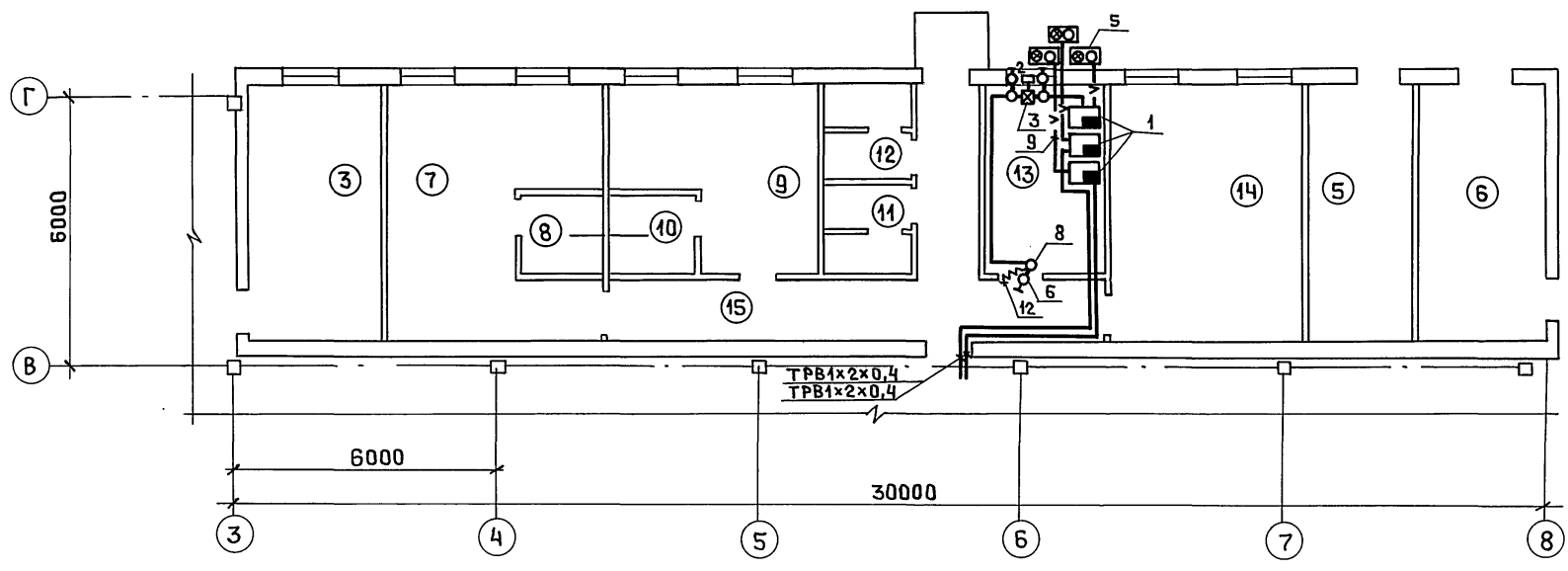
ИЗВ. ПОДП. ПОДП. И. С. А. П. П. В. З. А. М. И. Н. В. Н. О.

ИЗВ. №		Привязан		Листов	
ТП 414-4-30.96		СС2			
Цех овощных консервов мощностью 1муб в год для фермерских и крестьянских хозяйств					
Изм.	Кол.	Лист	№ док.	Подп.	Дата
ГНП	Шатилов	В.И.	10.95		
Нач.отд.	Юанова	Ю.	10.95		
Вед.инж.	Арестова	В.И.	10.95		
Н.контр.	Юанова	Ю.	10.95		
Общие данные. Спецификация.				РП	1 3
				ГИПРОПРОМСЕЛЬСТРОЙ Г.САРАТОВ	

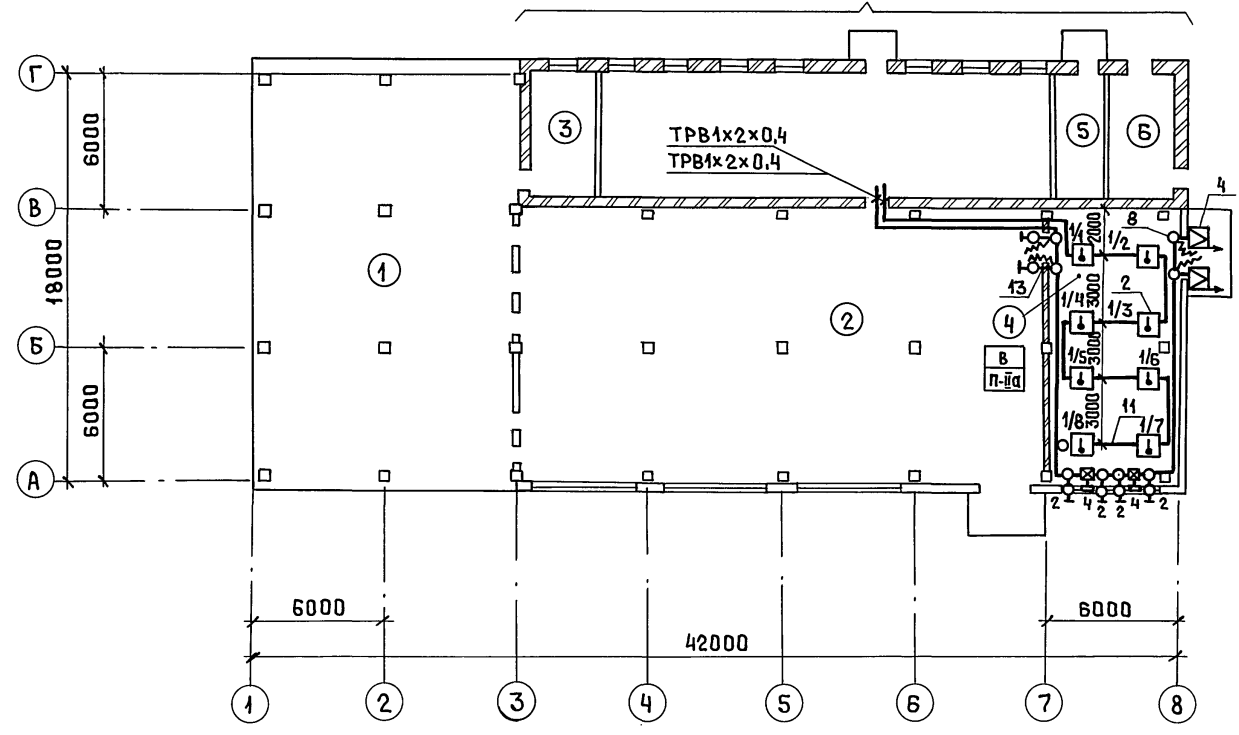
Копировал: *всад* 400460-03 27

Альбом 3

Фрагмент 1



План на отм. 0,000  
Фрагмент 1 плана



Экспликация помещений

Номер помещения	Наименование
1	Отделение подготовки и мойки сырья
2	Консервное отделение
3	Лаборатория
4	Отделение двухнедельной выдержки
5	Щитовая
6	Индивидуальный тепловой пункт
7	Женский гардероб уличной, домашней и специальной одежды для группы 4а на 30 отделений в шкафах
8	Женская душевая
9	Мужской гардероб уличной, домашней и специальной одежды для групп 1в, 2в и 4а на 20 отделений в шкафах
10	Мужская душевая
11	Женская уборная
12	Мужская уборная
13	Канторское помещение
14	Комната приема пищи
15	Коридор

Инв. № 444-4-30.96  
И.контр. Юанова  
Нач. отд. Юанова  
Вед. инж. Арестова  
Инв. № 444-4-30.96

ТП 444-4-30.96		СС2	
Цех овощных консервов мощностью 1муб в год для фермерских и крестьянских хозяйств			
Изм.	Колуч	Лист	№ 95
ГИП	Шатилов	Подп.	10.95
Нач. отд.	Юанова	10.95	
Вед. инж.	Арестова	10.95	
Инв. №	Н.контр.	Юанова	10.95
ПРИВЯЗАН		Этадия	Лист
		РП	2
План на отм. 0,000. Фрагмент 1.		ГИПРОПРОМСЕЛЬСТРОЙ Г. САРАТОВ	

КОПИРОВАНО: Ясоз 400460-03 28

Схема подключений

Альбом 3

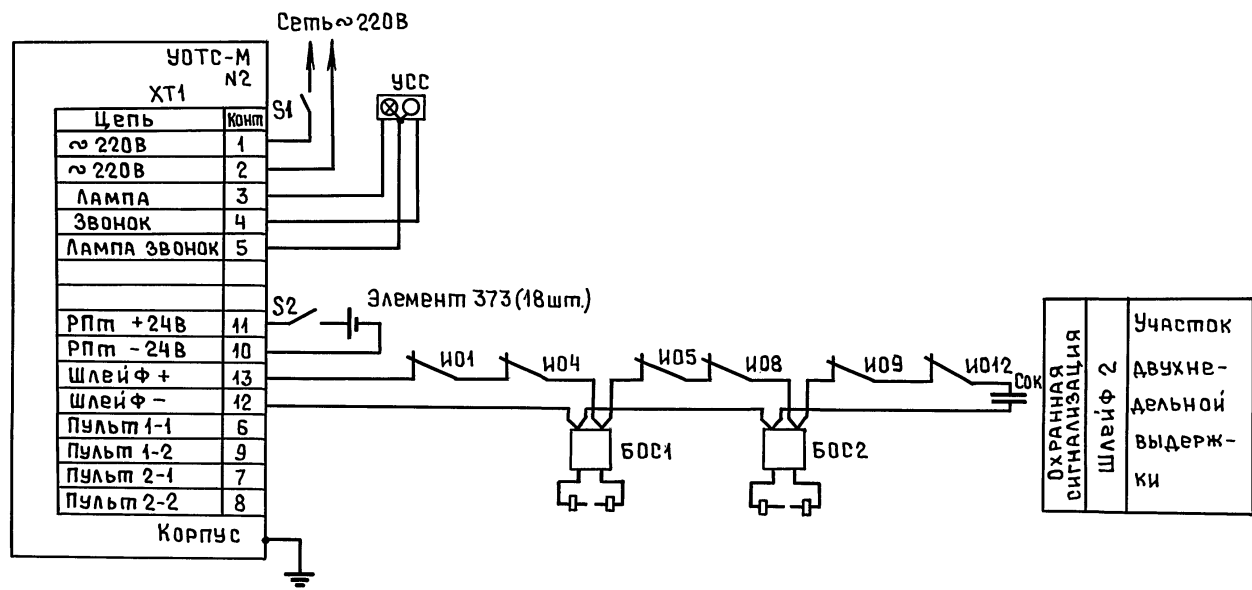
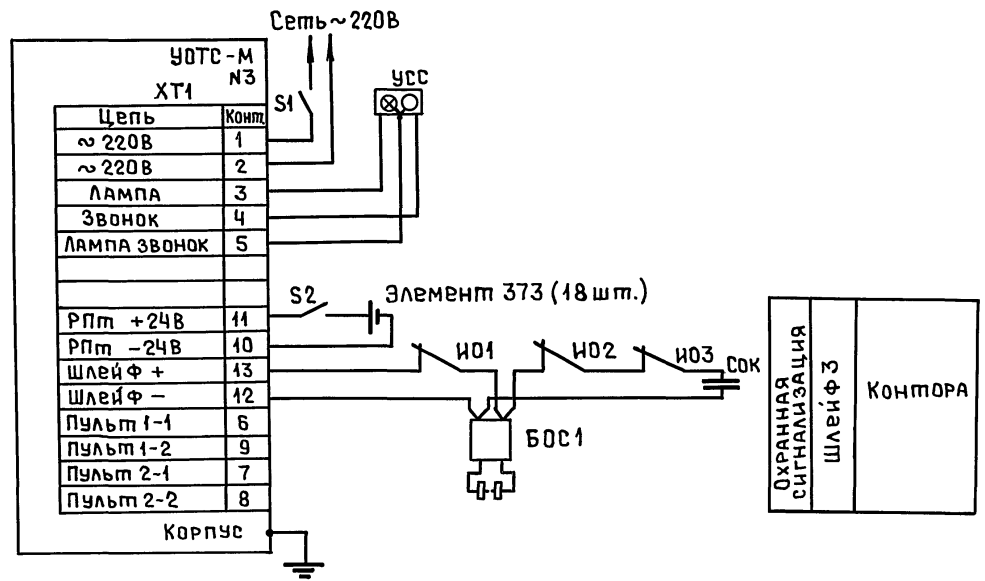
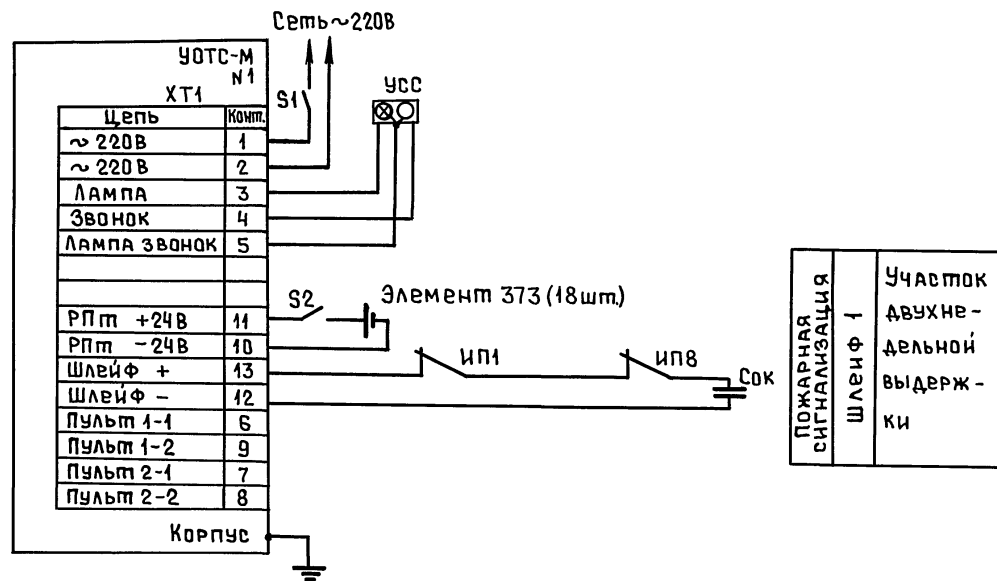
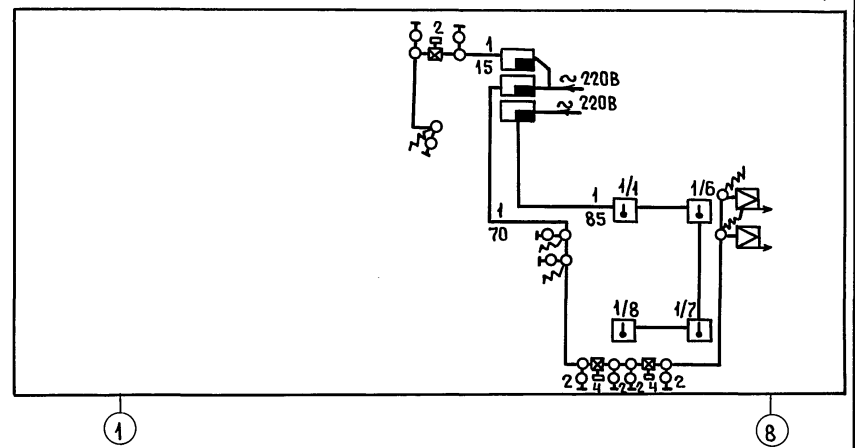


Схема расположения устройств охранно-пожарной сигнализации



ИВ. № ПОДП. И ДАТА ВЗРМ. ИВ. №

		ТЛ 414-4-30.96		СС 2	
		Цех овощных консервов мощностью 1муб в год для фермерских и крестьянских хозяйств			
Изм.	Колуч	Лист	№зод	ПОДП.	ДАТА
	ГИП	Шатналов	Вед	10.95	
Нач.отд.	Юнанова	Тол	10.95		
Вед. инж.	Арестова	Вед	10.95		
ИВ. №	Н.контр.	Юнанова	Тол	10.95	
		Схема подключений. Схема расположения устройств охранно-пожарной сигнализации		ГИПРОПРОМСЕЛЬСТРОЙ Г. САРА ТОВ	