

---

МЕЖГОСУДАРСТВЕННЫЙ СОВЕТ ПО СТАНДАРТИЗАЦИИ, МЕТРОЛОГИИ И СЕРТИФИКАЦИИ  
(МГС)

INTERSTATE COUNCIL FOR STANDARDIZATION, METROLOGY AND CERTIFICATION  
(ISC)

---

МЕЖГОСУДАРСТВЕННЫЙ  
СТАНДАРТ

ГОСТ  
IEC 60331-12—  
2011

---

**Испытания электрических кабелей  
в условиях воздействия пламени.**

**Сохранение работоспособности**

**Часть 12**

**ИСПЫТАТЕЛЬНОЕ ОБОРУДОВАНИЕ.  
ВОЗДЕЙСТВИЕ ПЛАМЕНИ ТЕМПЕРАТУРОЙ  
НЕ МЕНЕЕ 830 °С ОДНОВРЕМЕННО  
С МЕХАНИЧЕСКИМ УДАРОМ**

(IEC 60331-12:2002, IDT)

Издание официальное



Москва  
Стандартинформ  
2013

## Предисловие

Цели, основные принципы и порядок проведения работ по межгосударственной стандартизации установлены ГОСТ 1.0—92 «Межгосударственная система стандартизации. Основные положения» и ГОСТ 1.2—2009 «Межгосударственная система стандартизации. Стандарты межгосударственные, правила и рекомендации по межгосударственной стандартизации. Правила разработки, принятия, применения, обновления и отмены»

### Сведения о стандарте

1 ПОДГОТОВЛЕН Федеральным государственным унитарным предприятием «Всероссийский научно-исследовательский институт стандартизации и сертификации в машиностроении» (ВНИИНМАШ)

2 ВНЕСЕН Федеральным агентством по техническому регулированию и метрологии

3 ПРИНЯТ Межгосударственным советом по стандартизации, метрологии и сертификации (протокол от 29 ноября 2011 г. № 40)

За принятие проголосовали:

Краткое наименование страны по МК (ИСО 3166) 004—97	Код страны по МК (ИСО 3166) 004—97	Сокращенное наименование национального органа по стандартизации
Беларусь	BY	Госстандарт Республики Беларусь
Казахстан	KZ	Госстандарт Республики Казахстан
Кыргызстан	KG	Кыргызстандарт
Российская Федерация	RU	Росстандарт
Таджикистан	TJ	Таджикстандарт

4 Приказом Федерального агентства по техническому регулированию и метрологии от 13 декабря 2011 г. № 1420-ст межгосударственный стандарт ГОСТ IEC 60331-12—2011 введен в действие в качестве национального стандарта Российской Федерации с 1 января 2013 г.

5 Настоящий стандарт идентичен международному стандарту IEC 60331-12:2002 Tests for electric cables under fire conditions — Circuit integrity — Part 12: Apparatus — Fire with shock at a temperature of at least 830 °C (Испытания электрических кабелей в условиях воздействия пламени. Сохранение работоспособности. Часть 12. Испытательное оборудование. Воздействие пламени температурой не менее 830 °C одновременно с механическим ударом).

Перевод с английского языка (en).

Степень соответствия — идентичная (IDT).

Сведения о соответствии межгосударственных стандартов ссылочным международным стандартам приведены в дополнительном приложении ДА.

Стандарт подготовлен на основе применения ГОСТ Р МЭК 60331-12—2007

### 6 ВВЕДЕН ВПЕРВЫЕ

*Информация о введении в действие (прекращении действия) настоящего стандарта публикуется в указателе «Национальные стандарты».*

*Информация об изменениях к настоящему стандарту публикуется в указателе «Национальные стандарты», а текст изменений — в информационных указателях «Национальные стандарты». В случае пересмотра или отмены настоящего стандарта соответствующая информация будет опубликована в информационном указателе «Национальные стандарты»*

© Стандартиформ, 2013

В Российской Федерации настоящий стандарт не может быть полностью или частично воспроизведен, тиражирован и распространен в качестве официального издания без разрешения Федерального агентства по техническому регулированию и метрологии

## Содержание

1 Область применения . . . . .	1
2 Нормативные ссылки . . . . .	1
3 Термины и определения . . . . .	1
4 Условия испытания . . . . .	1
4.1 Испытательная среда . . . . .	1
5 Испытательное оборудование . . . . .	2
5.1 Испытательное устройство . . . . .	2
5.2 Испытательная лестница и ее крепление . . . . .	4
5.3 Источник нагрева . . . . .	4
5.4 Ударное устройство . . . . .	5
5.5 Расположение источника нагрева . . . . .	6
Приложение А (обязательное) Метод проверки источника нагрева . . . . .	7
Приложение ДА (справочное) Сведения о соответствии межгосударственных стандартов ссылочным международным стандартам . . . . .	8
Библиография . . . . .	9

## Введение

Серия стандартов IEC 60331 состоит из следующих частей под общим наименованием «Испытания электрических и оптических кабелей в условиях воздействия пламени. Сохранение работоспособности»:

Часть 11. Испытательное оборудование. Воздействие пламени температурой не менее 750 °С;

Часть 12. Испытательное оборудование. Воздействие пламени температурой не менее 830 °С одновременно с механическим ударом.

Примечание 1 — Остальные части находятся в стадии рассмотрения (например, воздействие пламени одновременно с разбрызгиванием воды);

Часть 21. Проведение испытаний и требования к ним. Кабели на номинальное напряжение до 0,6/1,0 кВ включительно;

Часть 23. Проведение испытаний и требования к ним. Электрические кабели для передачи данных;

Часть 25. Проведение испытаний и требования к ним. Оптические кабели.

Примечание 2 — Части 21, 23 и 25 относятся к испытаниям кабелей в условиях воздействия только пламени;

Часть 31. Проведение испытаний и требования к ним при воздействии пламени одновременно с механическим ударом. Кабели на номинальное напряжение до 0,6/1,0 кВ включительно.

В стандарте IEC 60331-12 приведено оборудование, позволяющее испытывать кабели в условиях одновременного воздействия пламени и механического удара. В стандарте приведен также более мощный источник пламени, который особенно необходим при испытании кабелей больших диаметров и который в сочетании с механическим ударом соответствует возрастающей потребности в более многостороннем испытании кабелей по сохранению работоспособности.

Стандарт IEC 60331-12 следует использовать совместно со стандартом IEC 60331-31.

Испытания электрических кабелей в условиях воздействия пламени.  
Сохранение работоспособности

## Часть 12

ИСПЫТАТЕЛЬНОЕ ОБОРУДОВАНИЕ. ВОЗДЕЙСТВИЕ ПЛАМЕНИ ТЕМПЕРАТУРОЙ  
НЕ МЕНЕЕ 830 °С ОДНОВРЕМЕННО С МЕХАНИЧЕСКИМ УДАРОМ

Tests for electric cables under fire conditions. Circuit integrity. Part 12. Apparatus.  
Fire with shock at a temperature of at least 830 °C

Дата введения — 2013—01—01

## 1 Область применения

Настоящий стандарт устанавливает требования к испытательному оборудованию, используемому при испытании электрических кабелей на сохранение работоспособности при воздействии пламени и механического удара. При этом условия испытания основаны на использовании пламени с контролируемым тепловыделением, соответствующим номинальной температуре 850 °С. Стандарт предназначен для использования при испытании кабелей наружным диаметром свыше 20 мм.

В приложении А приведен метод проверки источника нагрева и системы контроля, используемых при испытании.

## 2 Нормативные ссылки

В настоящем стандарте использованы ссылки на следующие международные стандарты:

IEC 60331-11:1999 Tests for electric cables under fire conditions — Circuit integrity — Part 11: Apparatus — Fire alone at a flame temperature of at least 750 °C (Испытания электрических и оптических кабелей в условиях воздействия пламени. Сохранение работоспособности. Часть 11. Испытательное оборудование. Воздействие пламени температурой не менее 750 °C)

IEC 60584-1:1995 Thermocouples — Part 1: Reference tables (Термопары. Часть 1. Справочные таблицы)

## 3 Термины и определения

В настоящем стандарте применен следующий термин с соответствующим определением:

3.1 **работоспособность** (circuit integrity): Способность продолжать выполнять заданные функции при воздействии установленного источника пламени в течение заданного периода времени.

## 4 Условия испытания

### 4.1 Испытательная среда

Испытание проводят в камере объемом не менее 20 м<sup>3</sup>, имеющей систему для отвода газов, выделяющихся при горении. Для поддержания устойчивости пламени при испытании камера должна быть оборудована соответствующей вентиляцией, принудительную вентиляцию не используют.

П р и м е ч а н и е 1 — Пример камеры — по IEC 61034-1.

В начале каждого испытания камера и испытательное оборудование должны находиться при температуре 10 °С — 40 °С.

При проведении проверки и испытания кабеля в камере должны поддерживаться одни и те же условия вентиляции и экранирования.

Примечание 2 — Для защиты горелки от сквозняков, которые могут повлиять на форму пламени, допускается применять при соответствующем размещении экраны по IEC 61034-1.

Примечание 3 — При испытании по настоящему стандарту могут возникать высокие напряжения и температуры. Следует принять меры, предохраняющие от поражения током, воспламенения, пожара, взрыва и токсичных газов.

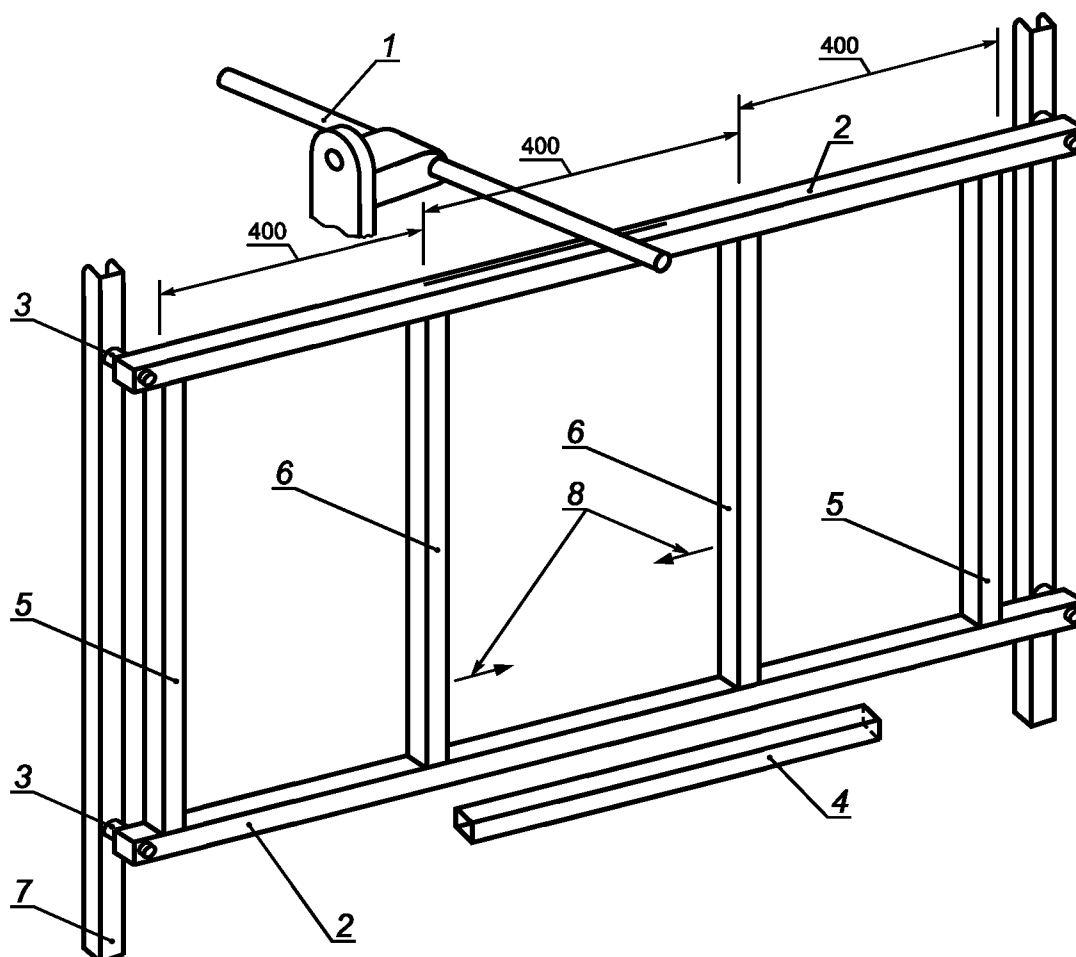
## 5 Испытательное оборудование

### 5.1 Испытательное устройство

Испытательное устройство состоит из:

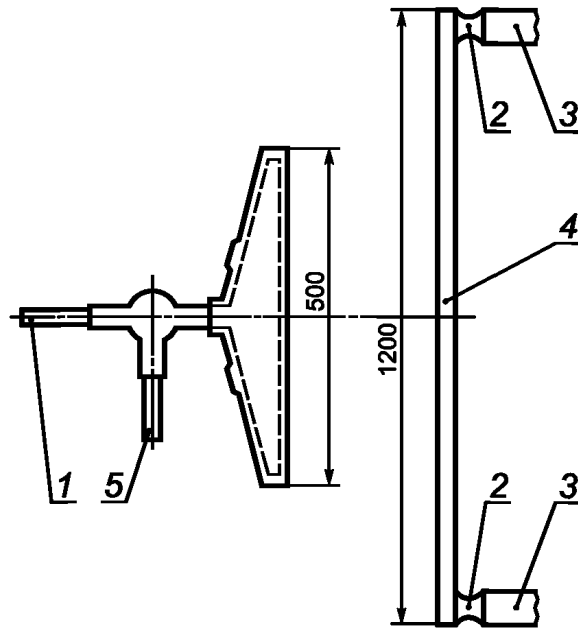
- испытательной лестницы, на которой крепится кабель, состоящей из стального каркаса, прикрепленного к жесткой опоре по 5.2;
- источника нагрева, состоящего из горизонтально укрепленной горелки ленточного типа по 5.3;
- ударного устройства по 5.4;
- испытательной стенки, оборудованной термомпарами для контроля источника нагрева в соответствии с приложением А.

Общее расположение испытательного оборудования показано на рисунках 1, 2 и 3.



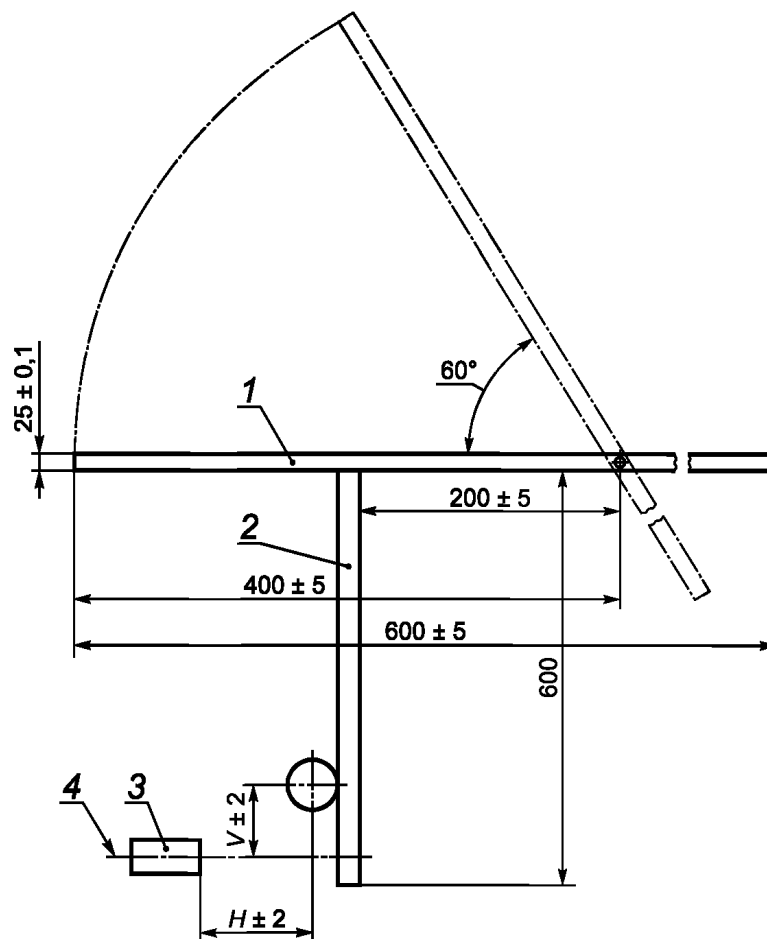
1 — ударное устройство; 2 — стальная лестница; 3 — резиновая втулка; 4 — газовая горелка ленточного типа; 5 — неподвижный вертикальный элемент; 6 — регулируемый вертикальный элемент; 7 — опорный каркас; 8 — регулировка

Рисунок 1 — Схема испытательного устройства



1 — подача воздуха; 2 — резиновая втулка; 3 — опорный каркас; 4 — горизонтальный стальной элемент испытательной лестницы; 5 — подача пропана

Рисунок 2 — Испытательное устройство (вид сверху)



1 — ударное устройство; 2 — стальная испытательная лестница; 3 — газовая горелка; 4 — осевая линия фронтальной поверхности горелки;  $H$  — расстояние осевой линии испытуемого кабеля от фронтальной поверхности горелки по горизонтали;  $V$  — расстояние осевой линии испытуемого кабеля от осевой линии горелки по вертикали

Рисунок 3 — Испытательное устройство (вид сбоку)

## 5.2 Испытательная лестница и ее крепление

Испытательная лестница состоит из стального каркаса (рисунок 1). Два центральных вертикальных элемента лестницы выполнены регулируемыми для того, чтобы можно было размещать испытываемые кабели разных размеров. Длина испытательной лестницы — около 1200 мм, высота — около 600 мм, общая масса —  $(18 + 1)$  кг. При необходимости на стальные опоры помещают балласт.

**Примечание 1** — В качестве материала для конструкции лестницы рекомендуется стальной уголок шириной около 45 мм и толщиной около 6 мм с соответствующими прорезями, позволяющими перемещать вертикальные элементы с последующей фиксацией болтами и зажимами.

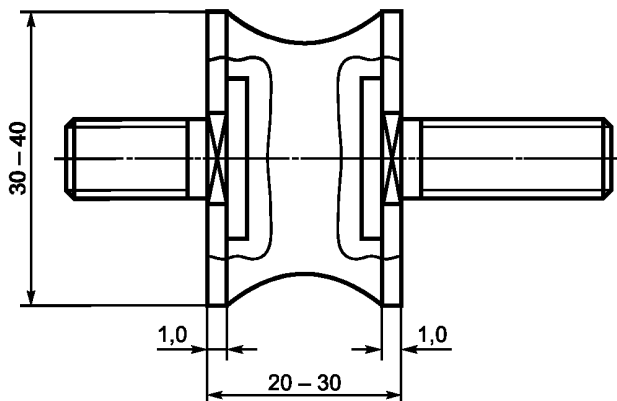


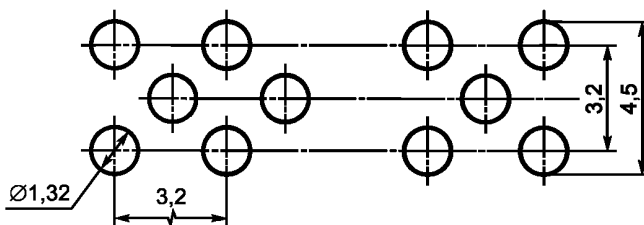
Рисунок 4 — Типовая резиновая втулка для крепления испытательной лестницы

На расстоянии не более 200 мм от обоих концов каждого горизонтального элемента лестницы должны быть отверстия для крепления, точное положение и диаметр которых определяются конкретным исполнением поддерживающих втулок и опорного каркаса. Испытательную лестницу прикрепляют к жесткому опорному каркасу с помощью четырех армированных резиновых втулок твердостью 50—60 единиц по Шору (метод А), устанавливаемых между горизонтальными элементами лестницы и опорным каркасом (рисунки 1 и 2) и обеспечивающих смещение лестницы при ударе.

**Примечание 2** — Типовая резиновая втулка показана на рисунке 4.

## 5.3 Источник нагрева

5.3.1 Источником нагрева является пропановая газовая горелка ленточного типа номинальной длиной фронтальной поверхности 500 мм, работающая со смесителем Вентури. Рекомендуется горелка с подачей питания по ее центру. Номинальная ширина фронтальной поверхности горелки — 10 мм. На фронтальной поверхности горелки должны быть три ряда отверстий номинальным диаметром 1,32 мм, расположенных, как показано на рисунке 5.



Круглые отверстия диаметром 1,32 мм с расстоянием между центрами 3,2 мм, расположенные ступенчато в три ряда по фронтальной поверхности горелки

Рисунок 5 — Фронтальная поверхность горелки

Допускается на каждой боковой стороне горелки ряд дополнительных небольших отверстий, предназначенных для стабилизации пламени.

Указания по выбору рекомендуемых систем горелки приведены в IEC 60331-11 (приложение В).

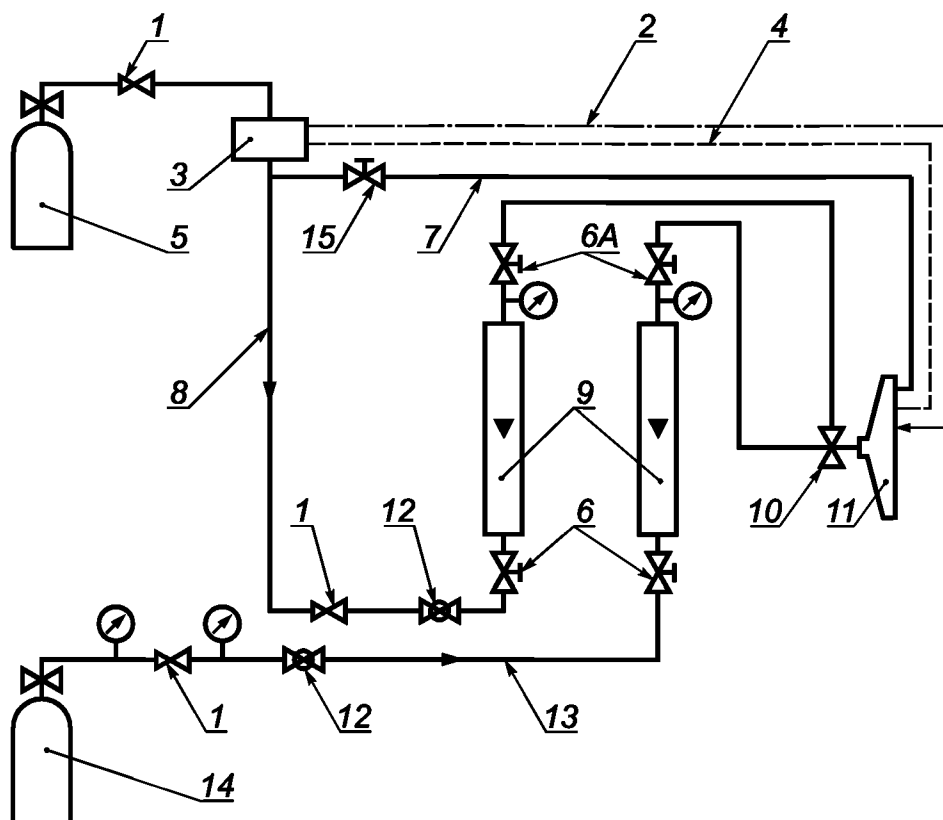


5.3.2 В качестве устройства контроля за расходом топлива и воздуха при подаче их к горелке следует использовать массовый расходомер.

Примечание — Допускается, но не рекомендуется использовать расходомеры типа ротаметра. Указания по их применению и применению соответствующих поправочных коэффициентов приведены в IEC 60331-11 (приложение С). Пример системы контроля с использованием ротаметра показан на рисунке 6.

При проведении испытания точка росы должна быть не более 0 °С.

Расход при испытании в стандартных атмосферных условиях (давление 1 бар и температура 20 °С) должен быть следующим, л/мин: воздуха —  $(160 \pm 8)$ ; пропана\* —  $(10 \pm 0,4)$ .



1 — регулятор; 2 — пьезоэлектрический воспламенитель; 3 — устройство для прерывания работы горелки; 4 — контрольные термопары; 5 — баллон с пропаном; 6 — винтовой клапан (6А — альтернативное расположение); 7 — вспомогательное питание; 8 — поступление газа; 9 — расходомеры; 10 — смеситель Вентури; 11 — горелка; 12 — шаровой клапан; 13 — система подачи воздуха; 14 — баллон со сжатым воздухом; 15 — винтовой клапан на вспомогательном питании

Рисунок 6 — Примерная схема системы контроля подачи топлива с использованием ротаметров

5.3.3 Горелка и система контроля должны проверяться по методу в соответствии с приложением А.

#### 5.4 Ударное устройство

Ударное устройство представляет собой круглый стержень из отожженной стали диаметром  $(25 \pm 0,1)$  мм и длиной  $(600 \pm 5)$  мм. Стержень свободно вращается вокруг параллельной испытательной лестнице оси, находящейся в горизонтальной плоскости, проходящей через верхний край испытательной лестницы, на расстоянии  $(200 \pm 5)$  мм от него. Ось делит стержень на две неравные части длиной  $(400 \pm 5)$  мм и около 200 мм; больший отрезок ударяет по лестнице. Стержень падает под тяжестью собственного веса из начального положения под углом 60° к горизонтали, ударяя по середине испытательной лестницы (рисунки 1 и 3).

\* Допускается использовать смесь пропан-бутан.

### 5.5 Расположение источника нагрева

Горелка должна располагаться в испытательной камере так, чтобы ее фронтальная поверхность находилась на расстоянии не менее 200 мм над полом камеры или любым массивным блоком испытательной установки и не менее 500 мм от стен камеры. Горелку располагают напротив центральной части испытуемого кабеля. При этом расстояние по горизонтали между фронтальной поверхностью горелки и осевой линией кабеля должно составлять  $(H \pm 2)$  мм, а расстояние по вертикали между осевой линией горелки и осевой линией кабеля —  $(V \pm 2)$  мм, как показано на рисунке 3.

Расположение горелки, используемое при испытании кабеля, проверяют по методу в соответствии с приложением А, с помощью которого определяют конкретные значения  $H$  и  $V$ .

**П р и м е ч а н и е** — При испытании горелку прочно закрепляют на каркасе для предотвращения ее смещения относительно испытуемого образца.

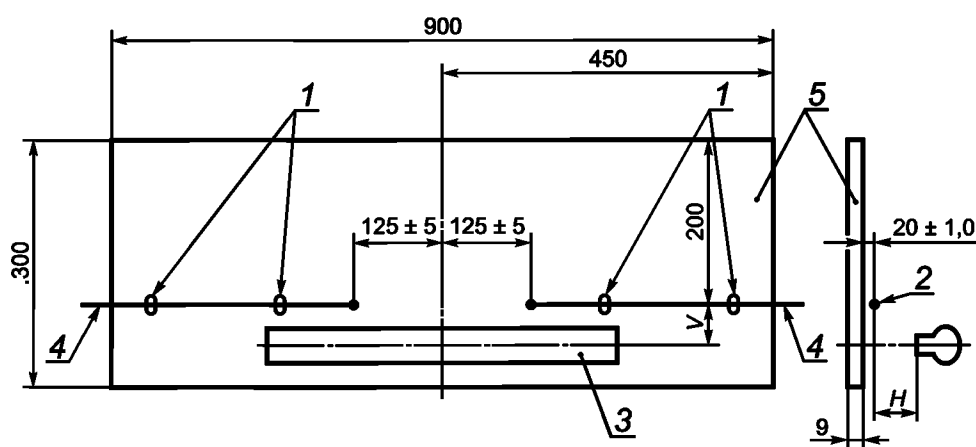
**Приложение А  
(обязательное)**

**Метод проверки источника нагрева**

А.1 Температуру пламени измеряют с помощью двух термопар диаметром 1,5 мм с минеральной изоляцией и в оболочке из нержавеющей стали, соответствующих типу К по IEC 60584-1, установленных на испытательной стенке, как показано на рисунке А.1. Кончики термопар должны находиться на расстоянии  $(20 \pm 1)$  мм от фронтальной стороны испытательной стенки. Горизонтальная осевая линия термопар должна находиться примерно на 100 мм выше нижнего края стенки. Стенка представляет собой плиту из теплостойкого негорючего неметаллического материала длиной около 900 мм, высотой около 300 мм и толщиной около 9 мм.

Горелку помещают на расстоянии 100—120 мм от термопар по горизонтали и на 40—60 мм ниже осевой линии термопар по вертикали, как показано на рисунке А.1.

Горелку зажигают и регулируют подачу газа и воздуха до значений, указанных в 5.3 настоящего стандарта.



1 — опоры для термопар; 2 — кончик термопары; 3 — горелка; 4 — термопара типа К диаметром 1,5 мм в оболочке; 5 — испытательная стенка;  $H$  — расстояние кончика термопары от фронтальной поверхности горелки по горизонтали;  $V$  — расстояние кончика термопары от осевой линии горелки по вертикали

Рисунок А.1 — Расположение системы измерения температуры

А.2 Для обеспечения стабильных условий контролируют температуру по показаниям термопар в течение 10 мин.

А.3 Результат проверки считают удовлетворительным, если среднее значение показаний двух термопар в течение 10 мин находится в пределах  $(830_{0}^{+40})$  °С, а наибольшая разность средних значений показаний отдельных термопар не превышает 40 °С. Для получения среднего значения каждые 30 с проводят не менее одного измерения.

**П р и м е ч а н и е** — Метод получения среднего значения показаний термопары в течение заданного периода не установлен, однако для уменьшения разброса результатов, обусловленного точечным измерением, рекомендуется использовать записывающую аппаратуру с устройством для усреднения значений.

А.4 Если результаты проверки неудовлетворительные, расход газов следует изменить в пределах допускаемых отклонений, согласно 5.3, и провести новую проверку.

А.5 Если результаты проверки по А.4 неудовлетворительные, следует изменить расстояния ( $H$  и  $V$ ) между горелкой и термопарами (в пределах допуска, указанного в А.1) и провести новую проверку.

А.6 Положения, при которых получен удовлетворительный результат, и используемые расходы газов фиксируют.

А.7 Если в пределах указанных допускаемых отклонений нельзя получить удовлетворительный результат, систему горелки считают не соответствующей требованиям настоящего стандарта.

Приложение ДА  
(справочное)Сведения о соответствии межгосударственных стандартов  
ссылочным международным стандартам

Таблица ДА.1

Обозначение и наименование ссылочного международного стандарта	Степень соответствия	Обозначение и наименование соответствующего межгосударственного стандарта
IEC 60331-11:1999 Испытания электрических и оптических кабелей в условиях воздействия пламени. Сохранение работоспособности. Часть 11. Испытательное оборудование. Воздействие пламени температурой не менее 750 °С	—	*
IEC 60584-1:1995 Термопары. Часть 1. Справочные таблицы	—	*
* Соответствующий межгосударственный стандарт отсутствует. До его утверждения рекомендуется использовать перевод на русский язык данного международного стандарта.		

**Библиография**

- IEC 61034-1:2005 Измерение плотности дыма при горении кабелей в заданных условиях. Часть 1. Испытательное оборудование (IEC 61034-1:2005 Measurement of smoke density of cables burning under defined conditions. Part 1. Test apparatus)

УДК 621.315.2.001.4:006.354

МКС 13.220.40  
29.020  
29.060.20

E46

IDT

Ключевые слова: электрические кабели, работоспособность при воздействии пламени и механического удара, испытания, испытательное оборудование

---

Редактор *П.М. Смирнов*  
Технический редактор *В.Н. Прусакова*  
Корректор *Е.Д. Дульнева*  
Компьютерная верстка *В.И. Грищенко*

Сдано в набор 01.03.2013. Подписано в печать 27.03.2013. Формат 60×84<sup>1</sup>/<sub>8</sub>. Гарнитура Ариал. Усл. печ. л. 1,86.  
Уч.-изд. л. 1,00. Тираж 71 экз. Зак. 329.

---

ФГУП «СТАНДАРТИНФОРМ», 123995 Москва, Гранатный пер., 4.  
[www.gostinfo.ru](http://www.gostinfo.ru) [info@gostinfo.ru](mailto:info@gostinfo.ru)

Набрано во ФГУП «СТАНДАРТИНФОРМ» на ПЭВМ.  
Отпечатано в филиале ФГУП «СТАНДАРТИНФОРМ» — тип. «Московский печатник», 105062 Москва, Лялин пер., 6.