
ФЕДЕРАЛЬНОЕ АГЕНТСТВО
ПО ТЕХНИЧЕСКОМУ РЕГУЛИРОВАНИЮ И МЕТРОЛОГИИ



ПРЕДВАРИТЕЛЬНЫЙ
НАЦИОНАЛЬНЫЙ
СТАНДАРТ

ПНСТ
5—
2012

Дороги автомобильные общего пользования
БИТУМЫ НЕФТЯНЫЕ ДОРОЖНЫЕ ВЯЗКИЕ

Метод определения температуры хрупкости
по Фраасу

EN 12593:2007
(NEQ)

Издание официальное



Москва
Стандартинформ
2014

Предисловие

1 РАЗРАБОТАН Автономной некоммерческой организацией «Научно-исследовательский институт транспортно-строительного комплекса» (АНО «НИИ ТСК»)

2 ВНЕСЕН Техническим комитетом по стандартизации ТК 418 «Дорожное хозяйство»

3 УТВЕРЖДЕН И ВВЕДЕН В ДЕЙСТВИЕ Приказом Федерального агентства по техническому регулированию и метрологии от 5 декабря 2012 г. № 5 — ПНСТ с 01.04.13 по 01.04.16

4 Настоящий стандарт разработан с учетом основных нормативных положений европейского регионального стандарта EN 12593:2007 «Битум и битумные вяжущие. Определение точки хрупкости по Фраасу» (EN 12593:2007 «Bitumen and bituminous binders. Determination of the Fraass breaking point», NEQ)

Правила применения настоящего стандарта и проведения его мониторинга установлены в ГОСТ Р 1.16—2011 (разделы 5 и 6).

Федеральное агентство по техническому регулированию и метрологии собирает сведения о практическом применении настоящего стандарта. Данные сведения, а также замечания и предложения по содержанию стандарта можно направить не позднее чем за девять месяцев до истечения срока его действия разработчику настоящего стандарта по адресу: niitsk@bk.ru и в Федеральное агентство по техническому регулированию и метрологии по адресу: Ленинский просп., д. 9, Москва В-49, ГСП-1, 119991.

В случае отмены настоящего стандарта соответствующее уведомление будет опубликовано в ежемесячно издаваемом информационном указателе «Национальные стандарты» и журнале «Вестник технического регулирования». Уведомление будет размещено также на официальном сайте Федерального агентства по техническому регулированию и метрологии в сети Интернет

Настоящий стандарт не может быть полностью или частично воспроизведен, тиражирован и распространен в качестве официального издания без разрешения Федерального агентства по техническому регулированию и метрологии

Содержание

1 Область применения	1
2 Нормативные ссылки	1
3 Термины и определения	2
4 Требования к средствам измерений, вспомогательным устройствам, материалам, реактивам	2
5 Метод определения температуры хрупкости по Фраасу	6
6 Требования безопасности, охраны окружающей среды	6
7 Требования к условиям измерений	6
8 Подготовка к выполнению измерений	6
9 Порядок выполнения измерений	7
10 Обработка результатов измерений	8
11 Оформление результата испытания	8
12 Контроль точности результата испытания	9

Дороги автомобильные общего пользования**БИТУМЫ НЕФТЯНЫЕ ДОРОЖНЫЕ ВЯЗКИЕ****Метод определения температуры хрупкости по Фраасу**

Automobile roads of general use.
Viscous petroleum road bitumens.
Determination of the Fraass breaking point

Срок действия предстандарта — с 2013—04—01
по 2016—04—01

1 Область применения

Настоящий стандарт устанавливает метод определения температуры хрупкости по Фраасу.

Настоящий стандарт распространяется на вязкие дорожные нефтяные битумы (далее — битумы), предназначенные для использования в качестве вяжущего материала при строительстве, реконструкции и ремонте дорожных и аэродромных покрытий.

2 Нормативные ссылки

В настоящем стандарте использованы нормативные ссылки на следующие стандарты:

ГОСТ Р 12.1.019—2009 Система стандартов безопасности труда. Электробезопасность. Общие требования и номенклатура видов защиты

ГОСТ Р 12.4.246—2008 Система стандартов безопасности труда. Средства индивидуальной защиты рук. Перчатки. Общие технические требования. Методы испытаний

ГОСТ 12.1.004—91 Система стандартов безопасности труда. Пожарная безопасность. Общие требования

ГОСТ 12.1.007—76 Система стандартов безопасности труда. Вредные вещества. Классификация и общие требования безопасности

ГОСТ 12.1.044—89 Система стандартов безопасности труда. Пожаровзрывоопасность веществ и материалов. Номенклатура показателей и методы их определения

ГОСТ 12.4.131—83 Халаты женские. Технические условия

ГОСТ 12.4.132—83 Халаты мужские. Технические условия

ГОСТ 450—77 Кальций хлористый технический. Технические условия

ГОСТ 2283—79 Лента холоднокатаная из инструментальной и пружинной стали. Технические условия

ГОСТ 2517—85 Нефть и нефтепродукты. Методы отбора проб

ГОСТ 2768—84 Ацетон технический. Технические условия

ГОСТ 6613—86 Сетки проволочные тканые с квадратными ячейками. Технические условия

ГОСТ 9880—76 Толуол каменноугольный и сланцевый. Технические условия

ГОСТ 14710—78 Толуол нефтяной. Технические условия

П р и м е ч а н и е — При пользовании настоящим стандартом целесообразно проверить действие ссылочных стандартов в информационной системе общего пользования — на официальном сайте Федерального агентства по техническому регулированию и метрологии в сети Интернет или по ежегодно издаваемому информационному указателю «Национальные стандарты», который опубликован по состоянию на 1 января текущего года, и по соответствующим выпускам ежемесячно издаваемого информационного указателя за текущий год. Если ссылоч-

ный стандарт заменен (изменен), то при пользовании настоящим стандартом следует руководствоваться замененным (измененным) стандартом. Если ссылочный стандарт отменен без замены, то положение, в котором дана ссылка на него, применяется в части, не затрагивающей эту ссылку.

3 Термины и определения

В настоящем стандарте применен следующий термин с соответствующим определением.

3.1 температура хрупкости по Фраасу: Температура, выраженная в градусах Цельсия, при которой пленка битумного вяжущего равномерной толщины разрушается при определенных условиях нагружения.

4 Требования к средствам измерений, вспомогательным устройствам, материалам, реактивам

При выполнении измерений применяют следующие средства измерений, вспомогательные устройства и реактивы.

4.1 Аппарат Фрааса (рисунок 1), в который входят:

- Устройство для сгибания пластинки (рисунок 2), состоящее из двух концентрических трубок, имеющих слабое температурное расширение (линейный коэффициент расширения: 40×10^{-6} м/К) и теплопроводность меньше 0,3 В/К·м, и приспособления для перемещения внутренней трубки относительно внешней. Зазор между трубками не должен превышать 1 мм. На нижних концах трубок жестко укреплены захваты с пазами (рисунок 3), которые должны быть соосны, параллельны оси трубки и не изогнуты.

Примечание — Допускается закрепление нижнего захвата с внутренней трубкой при помощи металлической соединительной детали.

Часть внутренней трубки, находящаяся между захватами, имеет четыре продольные прорези размером (30 × 4) мм, устраняющие экранирование резервуара термометра (или термопары). При перемещении внутренней трубки расстояние между пазами захватов должно равномерно уменьшаться до (36,5 ± 0,1) мм от максимального расстояния (40,0 ± 0,1) мм за (11 ± 1) оборотов рукоятки в течение (11 ± 1) с.

- Приспособление для перемещения внутренней трубки, которое состоит из конуса или двух клиньев, по поверхности которых движется штифт, соединенный с внутренней трубкой. Приспособление приводится в действие вращением рукоятки или автоматически.

- Пробирка стеклянная диаметром (36 ± 1) мм, высотой (210 ± 5) мм, в которую вставляется изгибающее устройство.

- Устройство для охлаждения — прозрачный сосуд Дьюара на устойчивом основании (рисунок 1). Сосуд снабжен пробкой с прорезью для пробирки с изгибающим устройством. В пробке также имеются отверстия для подачи охлаждающего агента (воронка для подачи твердой углекислоты или трубка для подачи газообразного азота) и для отводящей трубки, обеспечивающей циркуляцию охлаждающего агента.

Вместо сосуда Дьюара может быть использована широкая пробирка, которая укрепляется при помощи пробки в стакане.

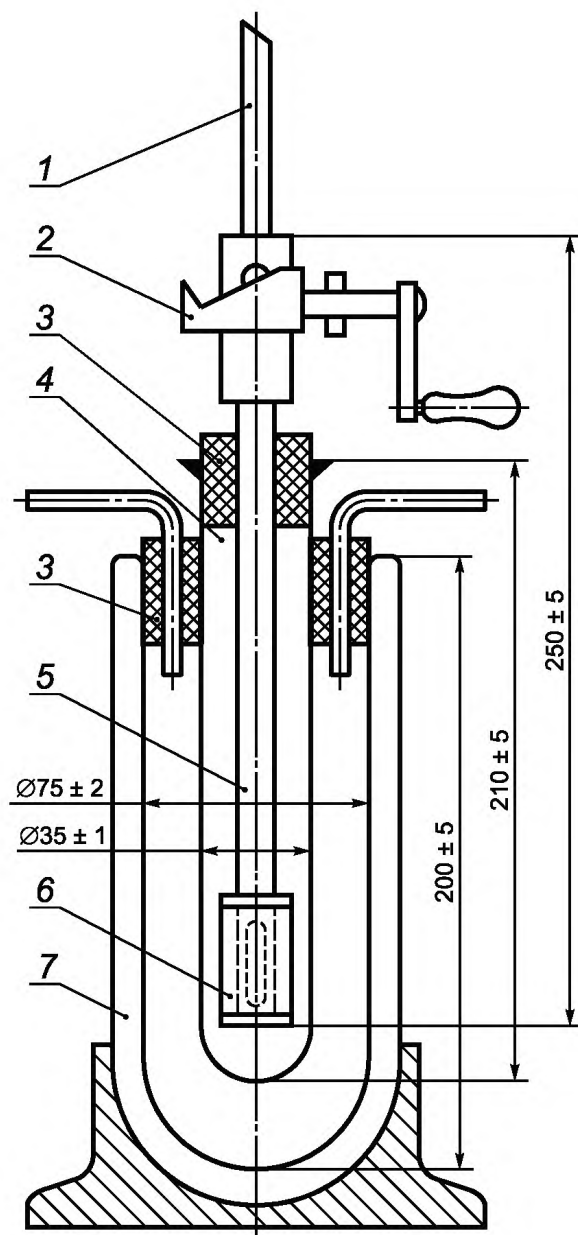
На дно пробирки и стакана помещают небольшое количество хлористого кальция или другого осушителя.

Примечание — Допускается использовать пробки из пробкового материала.

Допускается применять автоматическое или полуавтоматическое оборудование другой конструкции, создающее условия испытаний, соответствующие требованиям настоящего стандарта.

4.2 Пластинки стальные длиной (41,00 ± 0,05) мм, шириной (20,0 ± 0,2) мм и толщиной (0,15 ± 0,02) мм, изготовленные из стальной ленты по ГОСТ 2283. В ненапряженном состоянии пластинки должны быть плоскими. Не допускается применять пластинки со следами коррозии и (или) искривленные.

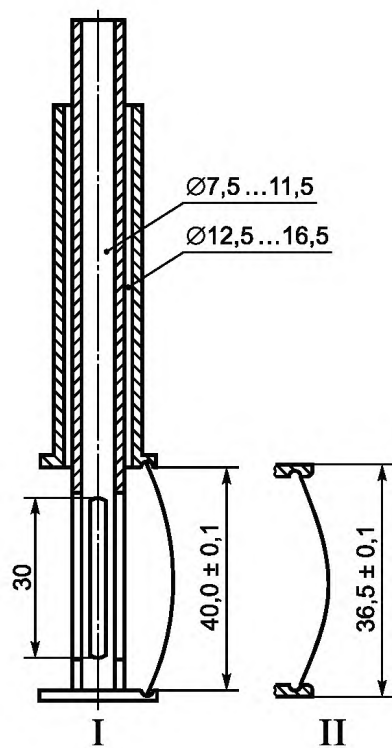
4.3 Термометр ртутный стеклянный с длиной погружаемой части (255 ± 5) мм, диаметром не более (6,0 ± 0,5) мм, с диапазоном измерения от минус 38 °С до плюс 30 °С, ценой деления 0,1 °С и погрешностью измерения не более 0,2 °С или термопара хромель-копелевая малоинерционная с длиной погружаемой части (250 ± 5) мм, с диапазоном измерения от минус 50 °С до плюс 50 °С, ценой деления 0,1 °С и погрешностью измерения не более 0,2 °С.



Размеры в миллиметрах

1 — термометр; 2 — приспособление для перемещения внутренней трубки; 3 — пробка; 4 — пробирка;
5 — устройство для сгибания пластинки; 6 — пластинка; 7 — сосуд Дьюара

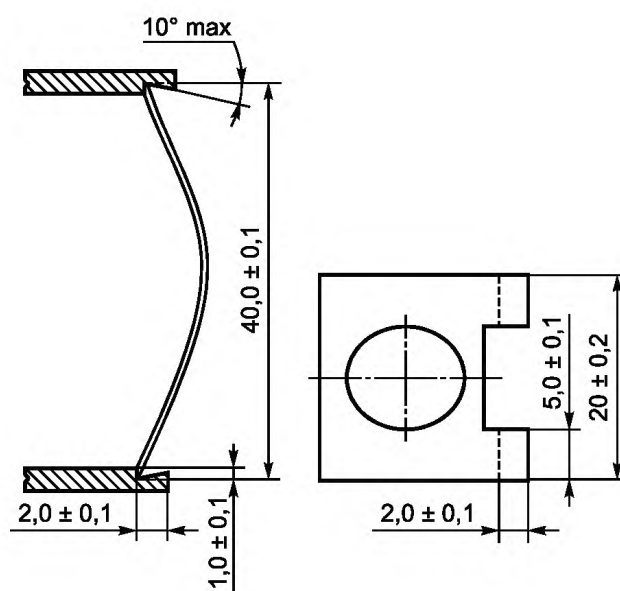
Рисунок 1 — Аппарат Фрааса



Размеры в миллиметрах

I — начальное положение пластины; II — конечное положение пластины

Рисунок 2 — Устройство для сгибания пластинки

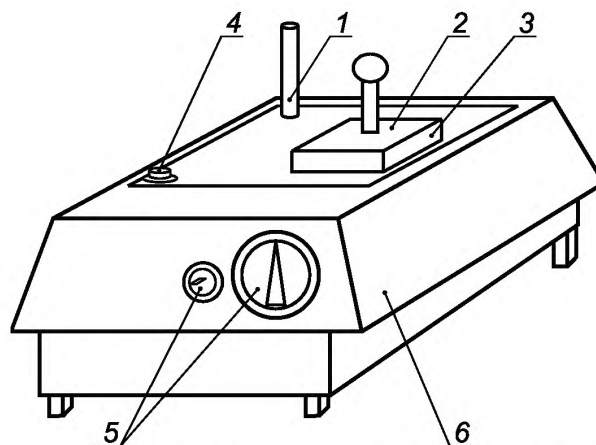


Размеры в миллиметрах

Рисунок 3 — Захваты (вид сбоку с испытуемой пластиной в первоначальном положении и вид сверху без испытуемой пластины)

Допускается использовать другие температурные измерительные приборы, позволяющие с аналогичной точностью измерять температуру пластинки с битумом во время испытания.

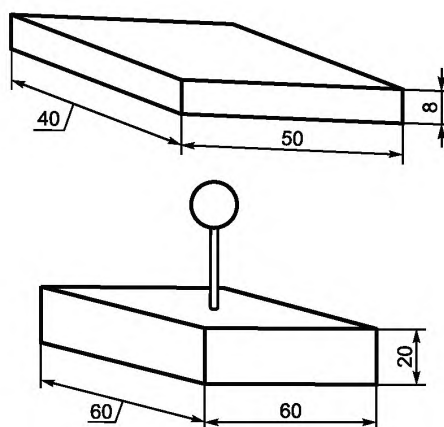
4.4 Устройство для расплавления битума на пластинке (рисунок 4).



1 — штуцер для подключения циркуляционного охладителя; 2 — металлическая крышка; 3 — магнитный блок; 4 — уровень; 5 — винты для регулирования температуры и уровня; 6 — металлическая опорная стойка

Рисунок 4 — Устройство для расплавления битума на пластинке

Магнитный блок (рисунок 5) имеет плоскую и гладкую поверхность, предназначен для удерживания пластин.



Размеры в миллиметрах

Рисунок 5 — Магнитный блок и крышка

Металлическая опорная стойка имеет две четко различаемые области: одна — с регулируемой и контролируемой температурой, вторая — с охлаждением, осуществляющимся посредством циркуляции воды.

Допускается применение устройства для расплавления битума, состоящее из двух металлических плиток размером (60 × 60) мм, расположенных друг над другом на расстоянии (50 ± 2) мм. Верхняя

плитка толщиной 5 мм, нижняя — отражатель толщиной 1—2 мм. Устройство закрепляется на штативе горизонтально.

Для расплавления битума допускается устройство другой конструкции, обеспечивающей отсутствие перегрева битума и равномерное распределение его на пластинке, например электрическая плитка с горизонтальной качающейся поверхностью.

4.5 Дополнительное оборудование и материалы

4.5.1 Секундомер с точностью отсчета времени 0,1 с.

4.5.2 Сито с металлической сеткой №07 по ГОСТ 6613 или другие сита с аналогичными размерами сетки.

4.5.3 Плитка керамическая размером (100 × 100 × 5) мм для выдерживания пластинок после расплавления битума (для устройств, не имеющих специального приспособления для охлаждения пластинок).

4.5.4 Кальций хлористый технический по ГОСТ 450.

4.5.5 Толуол нефтяной по ГОСТ 14710 или толуол каменноугольный по ГОСТ 9880, или керосин осветительный.

4.5.6 Ацетон технический по ГОСТ 2768.

4.5.7 Охлаждающая смесь — этиловый технический регенерированный спирт или сырец, или технический изоктан с твердой углекислотой; жидкий азот или жидкая углекислота.

Допускается использовать другие охлаждающие смеси.

4.5.8 Весы лабораторные с точностью до ± 10 мг.

4.5.9 Держатель для помещения пластинок в пазы захватов, снабженный устройством, предотвращающим сближение концов на расстояние менее 35 мм. Ширина концов держателя не должна превышать 8 мм.

5 Метод определения температуры хрупкости по Фрасу

Сущность метода заключается в охлаждении и периодическом изгибе образца битума и определении температуры, при которой появляются трещины или образец битума ломается.

6 Требования безопасности, охраны окружающей среды

Битумы согласно ГОСТ 12.1.007 относятся к 4-му классу опасности, являются малоопасными веществами по степени воздействия на организм человека.

При работе с битумами используют одежду специальную защитную по ГОСТ 12.4.131 или ГОСТ 12.4.132. Для защиты рук используют перчатки по ГОСТ Р 12.4.246.

При выполнении измерений соблюдают правила по электробезопасности по ГОСТ Р 12.1.019 и инструкции по эксплуатации оборудования.

Битумы согласно ГОСТ 12.1.044 относятся к трудногорючим жидкостям. Работы с применением битумов должны производиться с соблюдением требований пожарной безопасности по ГОСТ 12.1.004.

Испытанный материал утилизируют в соответствии с рекомендациями завода-изготовителя, указанными в стандарте организации на материал.

7 Требования к условиям измерений

При выполнении измерений соблюдают следующие условия для помещений, в которых испытываются образцы:

- температура (23 ± 3) °С;
- относительная влажность (55 ± 10) %.

8 Подготовка к выполнению измерений

При подготовке к выполнению измерений проводят следующие работы:

- отбор проб;
- подготовку образцов;
- подготовку и настройку оборудования к измерениям.

8.1 Отбор проб

Отбор проб производят в соответствии с ГОСТ 2517.

8.2 Подготовка образцов

8.2.1 При подготовке образцов для испытания необходимо осуществить следующие операции.

- образец битума доводят до подвижного состояния и обезвоживают, сначала нагревая в сушильном шкафу до температуры $(105 \pm 5) ^\circ\text{C}$, затем, не допуская локальных перегревов, доводят температуру битума при постоянном перемешивании до температуры на $(90 \pm 10) ^\circ\text{C}$ выше температуры размягчения, но не ниже $120 ^\circ\text{C}$ и не выше $160 ^\circ\text{C}$. Время нагревания битума при указанных условиях не должно превышать 50 мин.

Примечание — Температура в сушильном шкафу в момент нагрева образца не должна превышать $140 ^\circ\text{C}$. Чтобы разогреть за заявленное время образец объемом более 1 л, его рекомендуется сначала разделить на образцы объемом менее 1 л, например с помощью разогретого ножа.

- расплавленный до подвижного состояния и обезвоженный битум процеживают через сито и затем тщательно перемешивают до полного удаления пузырьков воздуха.

8.2.2 Три стальные пластинки очищают толуолом, керосином, или ацетоном, высушивают и взвешивают с погрешностью не более 0,01 г.

Испытанием на изгиб вручную устанавливают, в какую сторону изгибается стальная пластинка. Наносят $(0,40 \pm 0,01)$ г битума на выпуклую при изгибе сторону пластинки.

8.2.3 Пластинку с навеской битума кладут на нагревательную металлическую стойку. Температура нагревания не должна превышать температуру размягчения битума более чем на $100 ^\circ\text{C}$. При помощи регулирования уровня на стойке добиваются равномерного распределения битума по пластинке.

При использовании устройств для расплавления битума в виде двух металлических плиток пластинку с навеской кладут на верхнюю плитку и осторожно нагревают нижнюю плитку-отражатель газовой горелкой или другим источником тепла до тех пор, пока битум не растечется равномерно по поверхности пластинки.

Время расплавления и распределения битума составляет не более 10 мин.

При использовании магнитного блока подготовленную пластинку с битумом передвигают к охлажденной стороне опорной стойки при помощи крышки. При использовании других устройств пластинку сдвигают на гладкую плоскую горизонтально установленную керамическую плитку.

8.2.4 Пламенем осторожно удаляют возможные пузырьки воздуха и получают гладкое, равномерное покрытие. При этом следует избегать местных перегревов.

Защищенные от пыли пластинки с битумом выдерживают при температуре $(23 \pm 3) ^\circ\text{C}$ не менее 30 мин.

8.2.5 В захваты устройства для сгибания (при расстоянии между пазами захватов $(40,0 \pm 0,1)$ мм при помощи держателя вставляют пластинку так, чтобы битумный слой был расположен наружу. При этом надо избегать образования трещин в битумном покрытии при сгибании пластинки. Если покрытие треснуло, то в устройство для сгибания помещают другую подготовленную пластинку.

8.2.6 Собирают устройство для охлаждения и сосуд Дьюара заполняют изооктаном или спиртом до уровня не менее 100 мм.

8.3 Подготовка и настройка оборудования к измерениям

Подготовку и настройку оборудования к измерениям необходимо производить согласно инструкции по эксплуатации.

9 Порядок выполнения измерений

Для измерения температуры хрупкости по Фраасу необходимо осуществить следующие операции.

9.1 Устройство для сгибания пластинки вставляют в стеклянную пробирку с небольшим количеством хлористого кальция.

Термометр или термопару устанавливают так, чтобы ртутный резервуар термометра или рабочий конец термопары находились на уровне середины стальной пластинки. Температура в пробирке к началу испытания должна быть не менее чем на $15 ^\circ\text{C}$ выше минимально допустимой для данной марки битума.

9.2 Вводят порциями охлаждающий агент и понижают температуру в пробирке. После первоначального падения температуры на $3 ^\circ\text{C}$ скорость падения температуры должна поддерживаться в пределах $(1,0 \pm 0,1) ^\circ\text{C}$ в мин.

9.3 Сгибать пластинку начинают при температуре на (10 ± 2) °С выше ожидаемой температуры хрупкости.

Сгибают и распрямляют пластинку равномерным вращением рукоятки со скоростью 1 об/с сначала в одну сторону до достижения максимального прогиба пластинки (при уменьшении расстояния между пазами захватов до $(36,5 \pm 0,1)$ мм), а затем без промедления в обратную сторону до достижения исходного положения.

Весь процесс сгибания и распрямления пластинки должен заканчиваться за (22 ± 2) с. Операцию повторяют в начале каждой минуты и отмечают температуру в момент появления первой трещины. Для уточнения появления трещины допускается кратковременно извлекать пробирку с битумом из сосуда Дьюара или широкой пробирки.

В ходе испытания устройство для сгибания нельзя вынимать из пробирки.

При недостаточном освещении используют люминесцентный светильник или лампу мощностью не более 15 Вт, находящуюся на расстоянии 100 мм от аппарата. Лампой пользуются в момент максимального сгибания пластинки, включая ее на короткое время.

Первое сгибание пластины должно происходить при температуре на (10 ± 2) °С выше ожидаемой температуры хрупкости. Если температура хрупкости первой пластины на (10 ± 2) °С ниже температуры первого сгибания пластины, то испытание повторяется на второй пластине. Если разница температур хрупкости первой и второй пластин не более чем 3 °С, то полученные значения температуры хрупкости первой и второй пластин признаются корректными. Если температура хрупкости первой пластины менее чем на 8 °С или более чем на 12 °С ниже температуры первого сгибания пластины, то этот результат признается некорректным и эта температура принимается как ожидаемая температура хрупкости второй пластины. Если в этом случае температура хрупкости второй пластины оказывается на (10 ± 2) °С ниже температуры первого сгибания, то проводится испытание третьей пластины. Если разница температур хрупкости второй и третьей пластин не более чем 3 °С, то полученные значения температуры хрупкости пластин признаются корректными.

Время с момента нанесения битумного покрытия до конца испытания не должно превышать 4 ч.

10 Обработка результатов измерений

10.1 За результат испытания хрупкости по Фраасу битума принимается среднеарифметическое значение результатов корректных измерений, округленное до 0,2 °С.

10.2 Сходимость метода

Два результата испытаний, полученные на одном и том же испытательном оборудовании и пробе битума, признаются достоверными (с вероятностью 95 %), если расхождение между ними не превышает 3 °С.

10.3 Воспроизводимость метода

Два результата испытаний, полученные в двух разных лабораториях на одной и той же пробе битума, признаются достоверными (с вероятностью 95 %), если расхождения между ними не превышают 6 °С.

Примечание — Допускаемые точностные характеристики действительны до температуры минус 33 °С.

11 Оформление результата испытания

Результат испытания оформляется в виде протокола, который должен содержать:

- идентификацию испытуемого образца по паспорту;
- дату проведения испытания;
- дату отбора проб;
- название организации, проводившей испытание;
- ссылку на настоящий стандарт и отклонения от его требований;
- ссылку на тип испытательного оборудования;
- ссылку на акт отбора проб;
- результат испытания.

12 Контроль точности результата испытания

Точность результата испытания обеспечивается:

- соблюдением требований настоящего стандарта;
- проведением периодической оценки метрологических характеристик средств измерений;
- проведением периодической аттестации оборудования.

Лицо, проводящее испытание, должно быть ознакомлено с требованиями настоящего стандарта.

Редактор *Е.С. Котлярова*
Технический редактор *А.Г. Костарева*
Корректор *М.Н. Гаева*
Компьютерная верстка *Е.Г. Жилиной*

Сдано в набор 19.12.2013. Подписано в печать 20.01.2014. Формат 60×84%. Гарнитура Ариал.
Усл. печ. л. 1,86. Уч.-изд. л. 1,30. Тираж 68 экз. Зак. 117.

Набрано в Издательском доме «Вебстер»
www.idvebster.ru project@idvebster.ru

Издано и отпечатано во ФГУП «СТАНДАРТИНФОРМ», 123995 Москва, Гранатный пер., 4.
www.gostinfo.ru info@gostinfo.ru