
ФЕДЕРАЛЬНОЕ АГЕНТСТВО
ПО ТЕХНИЧЕСКОМУ РЕГУЛИРОВАНИЮ И МЕТРОЛОГИИ



ПРЕДВАРИТЕЛЬНЫЙ
НАЦИОНАЛЬНЫЙ
СТАНДАРТ

ПНСТ
10—
2012

Дороги автомобильные общего пользования
БИТУМЫ НЕФТЯНЫЕ ДОРОЖНЫЕ ВЯЗКИЕ
Определение содержания твердого парафина

EN 12606-1:2007
Bitumen and bituminous binders.
Determination of the paraffin wax
content — Part 1: Method by distillation
(NEQ)

EN 12606-2:2007
Bitumen and bituminous binders.
Determination of the paraffin wax
content — Part 2: Method of extraction
(NEQ)

Издание официальное



Москва
Стандартинформ
2014

Предисловие

1 РАЗРАБОТАН Автономной некоммерческой организацией «Научно-исследовательский институт транспортно-строительного комплекса» (АНО «НИИ ТСК»)

2 ВНЕСЕН Техническим комитетом по стандартизации ТК 418 «Дорожное хозяйство»

3 УТВЕРЖДЕН И ВВЕДЕН В ДЕЙСТВИЕ Приказом Федерального агентства по техническому регулированию и метрологии от 5 декабря 2012 г. № 10 — ПНСТ с 01.04.2013 г. по 01.04.2016 г.

4 Настоящий стандарт разработан с учетом основных нормативных положений следующих международных стандартов:

- EN 12606—1:2007 «Битум и битумные вяжущие. Определение содержания парафина. Метод дистилляции» (EN 12606—1:2007 «Bitumen and bituminous binders. Determination of the paraffin wax content — Part 1: Method by distillation», NEQ);

- EN 12606—2:2007 «Битум и битумные вяжущие. Определение содержания парафина. Метод экстрагирования» (EN 12606—2:2007 «Bitumen and bituminous binders. Determination of the paraffin wax content — Part 2: Method of extraction», NEQ).

Правила применения настоящего стандарта и проведения его мониторинга установлены в ГОСТ Р 1.16—2011 (разделы 5 и 6).

Федеральное агентство по техническому регулированию и метрологии собирает сведения о практическом применении настоящего стандарта. Данные сведения, а также замечания и предложения по содержанию стандарта можно направить не позднее чем за девять месяцев до истечения срока его действия разработчику настоящего стандарта по адресу: niitsk@bk.ru и в Федеральное агентство по техническому регулированию и метрологии по адресу: Ленинский просп., д. 9, Москва В-49, ГСП-1, 119991.

В случае отмены настоящего стандарта соответствующее уведомление будет опубликовано в ежемесячно издаваемом информационном указателе «Национальные стандарты» и журнале «Вестник технического регулирования». Уведомление будет размещено также на официальном сайте Федерального агентства по техническому регулированию и метрологии сети Интернет

Содержание

1 Область применения	1
2 Нормативные ссылки	1
3 Термины и определения	2
4 Требования к средствам измерений, вспомогательным устройствам, материалам, реактивам.	2
5 Методы измерений	4
6 Требования безопасности, охраны окружающей среды	4
7 Требования к условиям измерений	5
8 Подготовка к выполнению измерений	5
9 Порядок выполнения измерений	6
10 Обработка результатов измерений	8
11 Оформление результата испытания.	9
12 Контроль точности результата испытания	9

Дороги автомобильные общего пользования**БИТУМЫ НЕФТЯНЫЕ ДОРОЖНЫЕ ВЯЗКИЕ****Определение содержания твердого парафина**

Automobile roads of general use.
Viscous petroleum road bitumens.
Determination of the paraffin wax content

Срок действия предстандарта — с 2013—04—01
по 2016—04—01

1 Область применения

Настоящий стандарт устанавливает два метода определения содержания парафина в вязких битумах. Метод А — определение содержания парафина в вязких битумах методом экстрагирования. Метод Б — определение содержания парафина в вязких битумах методом дистилляции. Настоящий стандарт распространяется на вязкие дорожные нефтяные битумы (далее — битумы), предназначенные в качестве вяжущего материала при строительстве, реконструкции и ремонте дорожных и аэродромных покрытий.

2 Нормативные ссылки

В настоящем стандарте использованы нормативные ссылки на следующие стандарты:

- ГОСТ Р 12.1.019—2009 Система стандартов безопасности труда. Электробезопасность. Общие требования и номенклатура видов защиты
- ГОСТ Р 12.4.246—2008 Система стандартов безопасности труда. Средства индивидуальной защиты рук. Перчатки. Общие технические требования. Методы испытаний
- ГОСТ 12.1.004—91 Система стандартов безопасности труда. Пожарная безопасность. Общие требования
- ГОСТ 12.1.007—76 Система стандартов безопасности труда. Вредные вещества. Классификация и общие требования безопасности
- ГОСТ 12.1.044—89 (ИСО 4589—84) Система стандартов безопасности труда. Пожаровзрывоопасность веществ и материалов. Номенклатура показателей и методы их определения
- ГОСТ 12.4.131—83 Халаты женские. Технические условия
- ГОСТ 12.4.132—83 Халаты мужские. Технические условия
- ГОСТ Р 52193—2003 Спирт этиловый-сырец из пищевого сырья. Технические условия
- ГОСТ 1770—74 Посуда мерная лабораторная стеклянная. Цилиндры, мензурки, колбы, пробирки. Общие технические условия
- ГОСТ 2517—85 Нефть и нефтепродукты. Методы отбора проб
- ГОСТ 2603—79 Реактивы. Ацетон. Технические условия
- ГОСТ 5789—78 Реактивы. Толуол. Технические условия
- ГОСТ 6613—86 Сетки проволочные тканые с квадратными ячейками. Технические условия
- ГОСТ 9147—80 Посуда и оборудование лабораторные фарфоровые. Технические условия
- ГОСТ 12433—83 Изооктаны эталонные. Технические условия
- ГОСТ Р 51574—2000 Соль поваренная пищевая. Технические условия

ГОСТ 17299—78 Спирт этиловый технический. Технические условия
ГОСТ 25336—82 Посуда и оборудование лабораторные стеклянные. Типы, основные параметры и размеры
ГОСТ 25828—83 Гептан нормальный эталонный. Технические условия

П р и м е ч а н и е — При пользовании настоящим стандартом целесообразно проверить действие ссылочных стандартов в информационной системе общего пользования — на официальном сайте Федерального агентства по техническому регулированию и метрологии в сети Интернет или по ежегодно издаваемому информационному указателю «Национальные стандарты», который опубликован по состоянию на 1 января текущего года, и по соответствующим выпускам ежемесячно издаваемого информационного указателя за текущий год. Если ссылочный стандарт заменен (изменен), то при пользовании настоящим стандартом следует руководствоваться замененным (измененным) стандартом. Если ссылочный стандарт отменен без замены, то положение, в котором дана ссылка на него, применяется в части, не затрагивающей эту ссылку.

3 Термины и определения

В настоящем стандарте применен следующий термин с соответствующим определением.

3.1 **парафин:** Вещество белого цвета кристаллического строения, в расплавленном состоянии обладает малой вязкостью.

4 Требования к средствам измерений, вспомогательным устройствам, материалам, реактивам

При выполнении измерений по методу А применяют следующие средства измерений, вспомогательные устройства и реактивы:

- колонка адсорбционная (высота (700 ± 10) мм, внутренний диаметр (30 ± 2) мм, в верхней части колонки — шаровой резервуар с внутренним диаметром (80 ± 2) мм, в нижней части колонки — кран);
- колбы Кн-1—250 или Кн-2—250, Кн-1—500 или Кн-5—500 по ГОСТ 25336, стаканы Н-1—250 по ГОСТ 25336;
- цилиндры измерительные по ГОСТ 1770, вместимостью 100 и 500 см³;
- колба с тубусом по ГОСТ 25336, вместимостью 500 см³;
- аллонж АИ по ГОСТ 25336;
- чаши фарфоровые выпарительные по ГОСТ 9147;
- насос водоструйный по ГОСТ 25336;
- термометр ртутный стеклянный с диапазоном измерения от минус 30 °С до плюс 60 °С, ценой деления 1,0 °С или аналогичный прибор, позволяющий производить измерения в указанном диапазоне температур с требуемой точностью;
- дефлегматор и холодильник ХПТ по ГОСТ 25336;
- эксикатор 2—250 по ГОСТ 25336;
- стеклянная палочка;
- стеклянная пластинка;
- баня водяная;
- баня для охлаждения пробы битума и ацетон-толуольной смеси;
- воронки В-75 или В-100 по ГОСТ 25336;
- воронка фильтрующая ВФ-1—32-ПОР 40 или ВФ-1—40-ПОР 40 по ГОСТ 25336;
- плитка электрическая с закрытой спиралью;
- шкаф сушильный с температурой нагрева (110 ± 5) °С;
- весы лабораторные аналитические с погрешностью взвешивания не более 0,0002 г и наибольшим пределом взвешивания 210 г;
- печь муфельная с температурой нагрева (550 ± 50) °С;
- сито металлическое с сеткой №07 по ГОСТ 6613;
- газ инертный;
- толуол по ГОСТ 5789;
- растворитель (ацетон-толуольная смесь 1:2 (ацетон по ГОСТ 2603 (обезвоженный хлористым кальцием) и толуол по ГОСТ 5789));
- окись алюминия для хроматографии;
- фильтры беззольные марки «белая лента» диаметром от 150 до 180 мм;

- вата медицинская гигроскопическая;
- охлаждающая смесь: соль поваренная пищевая по ГОСТ Р 51574 и лед мелкоистолченный (или снег);
- спирт этиловый сырец по ГОСТ Р 52193, или спирт этиловый технический по ГОСТ 17299, или спирт этиловый синтетический и твердая углекислота;
- изооктан эталонный по ГОСТ 12433;
- гептан нормальный эталонный по ГОСТ 25828.

При выполнении измерений по методу Б применяют следующие средства измерений, вспомогательные устройства и реактивы:

- безводный диэтиловый эфир;
- этанол чистый;
- этанол технический;
- уайт-спирит с плотностью (645 ± 15) кг/м³ и температурой кипения от 30 °С до 75 °С;
- ацетон;
- диоксид углерода твердый.

П р и м е ч а н и е — Можно применять криостат с охлаждающим эффектом, эквивалентным диоксиду углерода твердого.

- лед, расколотый на мелкие гранулы;
- промывная жидкость из смеси этанол/эфир в пропорции 50/50 %;
- сушильный шкаф с температурой нагрева (125 ± 5) °С;
- термометр образцовый ртутный стержневой для измерения температуры в колбе, с диапазоном температур от минус 38 °С до плюс 50 °С, ценой деления 1,0 °С, внешним диаметром стержня $(10,0 \pm 0,5)$ мм или аналогичный прибор, позволяющий производить измерения в указанном диапазоне температур с требуемой точностью;
- термометр ртутный стержневой для бани, с диапазоном температур от минус 30 °С до плюс 50 °С, ценой деления 0,5 °С, внешним диаметром стержня $(8,0 \pm 0,5)$ мм или аналогичный прибор, позволяющий производить измерения в указанном диапазоне температур с требуемой точностью;
- перегонная колба (рисунок 1);

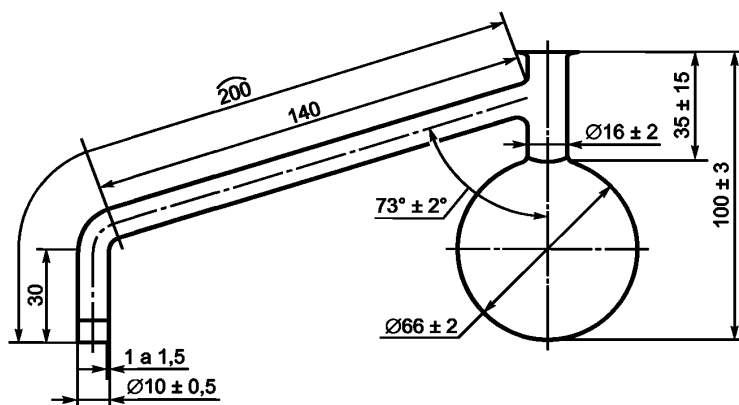


Рисунок 1 — Перегонная колба

- плоское металлическое защитное кольцо с внутренним диаметром 18 мм и внешним диаметром 65 мм;
- пробирки (рисунок 2) с пробкой из пробкового дерева и отверстием в пробке;
- пробирки (рисунок 2) с пробкой из пробкового дерева и усеченным отверстием в пробке;
- воронка в охлаждающей бане (рисунок 2) диаметром 80 мм и длиной 200 мм;
- колба Эрленмейера с пробкой из пробкового дерева вместимостью 100 см³;
- фильтровальная колба для фильтрации под вакуумом вместимостью 50 см³;

ПНСТ 10—2012

- промывалка;
- чашки Петри диаметром 80 мм и высотой 15 мм;
- весы лабораторные аналитические с погрешностью взвешивания не более 0,0002 г и наибольшим пределом взвешивания 210 г;
- лабораторная горелка;
- сушильный шкаф с вентиляцией;
- фарфоровая кастрюля диаметром 80 мм;
- фильтр круглый для количественного анализа диаметром 110 мм;
- секундомер с ценой деления 0,1 с;
- пинцет.

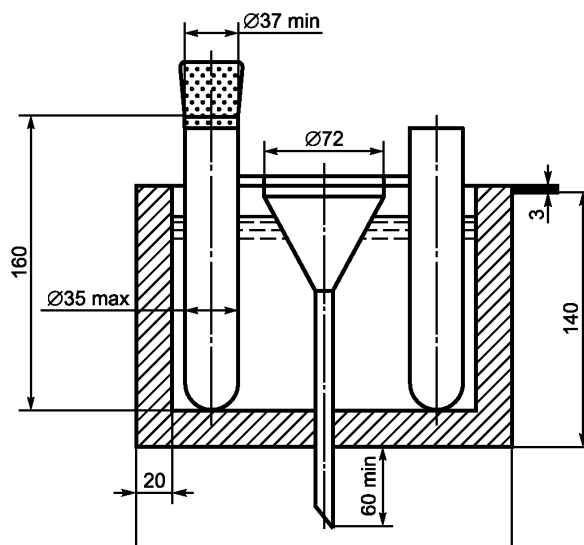


Рисунок 2 — Охлаждающая баня

5 Методы измерений

Сущность метода А заключается в предварительном осаждении изооктаном или гептаном асфальтенов из растворенного в бензоле битума, адсорбции смолистых веществ окисью алюминия и выделения парафинов из десорбированной фракции вымораживанием.

Сущность метода Б заключается в получении твердого парафина в дистилляте, который был получен в процессе специфической перегонки.

6 Требования безопасности, охраны окружающей среды

Битумы согласно ГОСТ 12.1.007 относятся к 4-му классу опасности, являются малоопасными веществами по степени воздействия на организм человека.

При работе с битумами используют одежду специальную защитную по ГОСТ 12.4.131 или ГОСТ 12.4.132. Для защиты рук используют перчатки по ГОСТ Р 12.4.246.

При выполнении измерений соблюдают правила по электробезопасности по ГОСТ Р 12.1.019 и инструкции по эксплуатации оборудования.

Битумы согласно ГОСТ 12.1.044 относятся к трудногорючим жидкостям. Работы с применением битумов должны производиться с соблюдением требований пожарной безопасности по ГОСТ 12.1.004.

Испытанный материал утилизируют в соответствии с рекомендациями завода-изготовителя, указанными в стандарте организации на материал.

7 Требования к условиям измерений

При выполнении измерений соблюдают следующие условия для помещений, в которых испытываются образцы:

- температура (23 ± 3) °С;
- относительная влажность (55 ± 10) %.

8 Подготовка к выполнению измерений

При подготовке к выполнению измерений проводят следующие работы:

- отбор проб;
- подготовку образцов;
- подготовку и настройку оборудования к измерениям.

8.1 Отбор проб

Отбор проб производят в соответствии с ГОСТ 2517.

8.2 Подготовка образцов

8.2.1 При подготовке образцов по методу А для испытания необходимо осуществить следующие операции.

8.2.1.1 Окись алюминия прокаливают в муфельной печи в фарфоровых выпарительных чашах 12 ч при температуре (550 ± 50) °С. Прокаленную окись алюминия хранят в эксикаторе.

Примечание — Отработанная окись алюминия повторно не используется из-за сложности регенерации.

8.2.1.2 В нижнюю часть адсорбционной колонки помещают тампон из гигроскопической ваты и большими порциями насыпают (150 ± 1) г окиси алюминия, прокаленной и охлажденной до комнатной температуры.

8.2.1.3 Образец битума доводят до подвижного состояния и обезвоживают, сначала нагревая в сушильном шкафу до температуры (105 ± 5) °С, затем, не допуская локальных перегревов, доводят температуру битума при постоянном перемешивании до температуры на (90 ± 10) °С выше температуры размягчения, но не ниже 120 °С и не выше 160 °С. Время нагревания битума при указанных условиях не должно превышать 50 мин.

Примечание — Температура в сушильном шкафу в момент нагрева образца не должна превышать 140 °С. Чтобы разогреть за заявленное время образец объемом более 1 л, его рекомендуется сначала разделить на образцы объемом менее 1 л, например с помощью разогретого ножа.

Расплавленный до подвижного состояния и обезвоженный битум процеживают через сито и затем тщательно перемешивают до полного удаления пузырьков воздуха.

8.2.2 При подготовке образцов по методу Б для испытания необходимо осуществить следующие операции.

8.2.2.1 Образец битума доводят до подвижного состояния и обезвоживают, сначала нагревая в сушильном шкафу до температуры (105 ± 5) °С, затем, не допуская локальных перегревов, доводят температуру битума при постоянном перемешивании до температуры на (90 ± 10) °С выше температуры размягчения, но не ниже 120 °С и не выше 160 °С. Время нагревания битума при указанных условиях не должно превышать 50 мин.

Примечание — Температура в сушильном шкафу в момент нагрева образца не должна превышать 160 °С. Чтобы разогреть за заявленное время образец объемом более 1 л, его рекомендуется сначала разделить на образцы объемом менее 1 л, например, с помощью разогретого ножа.

Расплавленный до подвижного состояния и обезвоженный битум процеживают через сито и затем тщательно перемешивают до полного удаления пузырьков воздуха.

8.2.2.2 Налить (25 ± 1) г в перегонную колбу и взвесить с точностью до 0,01 г.

8.3 Подготовка и настройка оборудования к измерениям

Включают весы и электрическую плитку согласно инструкции по эксплуатации.

9 Порядок выполнения измерений

9.1 При выполнении испытания по методу А необходимо осуществить следующие операции.

9.1.1 В предварительно взвешенный стакан помещают пробу битума массой $(5,0000 \pm 0,0002)$ г и растворяют в $(7,5 \pm 2,5)$ см³ растворителя (толуола), нагревая колбу на водяной бане и перемешивая стеклянной палочкой до удаления всех комков. Применение открытого огня для нагрева не допускается.

9.1.2 Для осаждения асфальтенов к навеске битума прибавляют 40-кратное количество изооктана или гептана (взятое по объему к навеске битума) и, накрыв стеклянной пластинкой, помещают стакан в темное место на 24 ч.

Отстоявшийся раствор осторожно, без перемешивания, фильтруют через двойной фильтр «белая лента» в колбу. Осадок переносят на фильтр, ополаскивая стакан, в котором был раствор, небольшим количеством растворителя в несколько приемов. Асфальтены на фильтре промывают подогретым до (50 ± 5) °С растворителем до полного исчезновения масляного пятна на фильтровальной бумаге после испарения растворителя.

9.1.3 Из колбы с фильтратом на водяной бане отгоняют большую часть растворителя до получения (25 ± 5) см³ концентрата (остатка) в колбе. При этом используют холодильник, дефлегматор и инертный газ.

9.1.4 В адсорбционную колонку, заполненную окисью алюминия, наливают (110 ± 10) см³ растворителя для смачивания адсорбента. Когда окись алюминия полностью впитает растворитель, в колонку помещают концентрат фильтрата (остаток из колбы). Колбу, в которой находился фильтрат, промывают 3 раза по (15 ± 5) см³ растворителя, который также наливают в колонку. Когда адсорбент впитает весь фильтрат, в колонку наливают (500 ± 2) см³ растворителя, включая растворитель, израсходованный на промывку колбы из-под фильтрата.

Скорость истечения раствора поддерживают краном в нижней части колонки в пределах от 1,5 до 3 см³/мин.

9.1.5 От полученного десорбированного раствора из колбы на водяной бане отгоняют растворитель, используя холодильник, дефлегматор и инертный газ. Отгонка растворителя прекращается в тот момент, когда интервал между падениями капель с аллонжа составит более 15 с.

9.1.6 Остаток в колбе растворяют в (50 ± 2) см³ ацетон-толуольной смеси при нагревании до (50 ± 5) °С на водяной бане и перемешивая стеклянной палочкой. Полученный раствор охлаждают до комнатной температуры, а затем колбу с раствором помещают на 1 ч в предварительно охлажденную до минус $(20,0 \pm 0,5)$ °С баню.

В этой же бане охлаждают (60 ± 2) см³ ацетон-толуольной смеси до минус $(20,0 \pm 0,5)$ °С.

9.1.7 По истечении одного часа охлажденный раствор продукта фильтруют при минус $(20,0 \pm 0,5)$ °С через охлажденную до минус $(20,0 \pm 0,5)$ °С воронку с фильтром из пористой стеклянной пластинки при помощи водоструйного насоса. Парафин со стенок колбы смывают на фильтр в несколько приемов охлажденной ацетон-толуольной смесью. Парафин на фильтре промывают оставшейся охлажденной смесью.

Время, затрачиваемое на фильтрацию раствора, не должно превышать 5 мин. Для ускорения фильтрации допускается использовать водоструйный насос.

9.1.8 После окончания фильтрования парафин с фильтра смывают толуолом, нагретым до (60 ± 5) °С, в предварительно взвешенную коническую колбу. Тoluол от парафина отгоняют на водяной бане, используя холодильник, дефлегматор и инертный газ. Отгонка растворителя прекращается в тот момент, когда интервал между падениями капель с аллонжа составит более 15 с.

9.1.9 Колбу с парафином доводят до постоянной массы в сушильном шкафу при температуре от 105 °С до 110 °С, охлаждают до комнатной температуры в эксикаторе и взвешивают с погрешностью не более 0,0002 г.

П р и м е ч а н и е — Все операции с толуолом и ацетон-толуольной смесью необходимо проводить в вытяжном шкафу.

9.2 При выполнении испытания по методу Б необходимо осуществить следующие операции.

9.2.1 Погружают колбу Эрленмейера в воду со льдом на максимально возможную глубину. В колбу Эрленмейера вставляют нижнее наклонное окончание отводящей трубки (аллонж) перегонной колбы на максимальную глубину. Накрывают перегонную колбу плоским металлическим защитным кольцом для предотвращения возможного горения пробковой крышки. Нагревают перегонную колбу на лабора-

торной газовой горелке с «мягким» пламенем таким образом, чтобы первая капля дистиллята упала через $(3,5 \pm 0,5)$ мин (рисунок 3).

Следует удостовериться, что пары, образуемые в процессе дистилляции, конденсируются в капли.

Отрегулировать скорость дистилляции таким образом, чтобы с аллонжа в приемник капало в течение 10 с от 10 до 20 капель. Интенсивность дистилляции должна остаться видимой и поддающейся проверке.

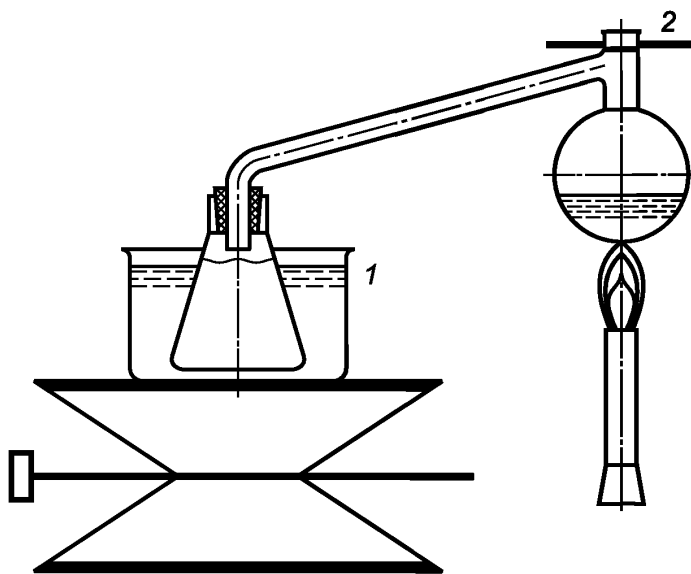


Рисунок 3 — Схема перегонки

Нагрев колбы следует проводить в течение 14 мин с начала дистилляции или до тех пор, пока процесс дистилляции не замедлится и в течение 10 с не упадет ни одной капли. После этого нагрев продолжается еще минуту на полностью не светящем пламени.

Дистилляция должна быть закончена в течение 15 мин. Конденсат, оставшийся на перегонной колбе после дистилляции, в колбу Эрленмейера не переносится.

Колбу Эрленмейера следует достать из воды и осторожно перемешать дистиллят, вращая колбу при легком нагреве.

9.2.2 Колбу Эрленмейера с дистиллятом охлаждают в сушильном шкафу до комнатной температуры и взвешивают дистиллят с точностью до 0,01 г. В зависимости от содержания твердого парафина добавить от 2 до 4 г дистиллята в пробирку с пробкой и взвесить с точностью до 0,005 г.

П р и м е ч а н и е — Если содержание твердого парафина не может быть заранее определено, начальная рекомендуемая масса дистиллята берется 3 г.

9.2.3 Растворяют дистиллят в пробирке в (25 ± 1) см³ эфира с добавлением (25 ± 1) см³ этанола.

9.2.4 Закрывают пробирку пробкой с вставленным в нее образцовым термометром таким образом, чтобы термометр был погружен в жидкость, и помещают пробирку в охлаждающую баню.

9.2.5 Жидкость бани охлаждают добавлением хорошо раздробленной твердой углекислотой или с помощью криостата. Для того чтобы быть уверенным в том, что температура образца сохраняется равной минус 20 °С, температуру в бане необходимо опустить до температуры минус (22 ± 1) °С.

9.2.6 Налить (20 ± 1) см³ промывной жидкости в пробирку с усеченным отверстием в пробке, охладить в охлаждающей бане до температуры минус $(20,0 \pm 0,5)$ °С и поддерживать эту температуру до завершения фильтрации.

9.2.7 Круглый фильтр кладут в воронку, которая находится в охлаждающей бане, а нижняя часть вставлена в фильтровальную колбу, находящуюся ниже охлаждающей бани.

Суспензию с кристалликами, полученными при температуре минус $(20,0 \pm 0,5)$ °С, быстро переносят на фильтр.

Пробирку из-под суспензии промывают охлажденной промывной жидкостью и снова выливают на фильтр.

Оставшуюся промывную жидкость снова охлаждают до температуры минус $(20,0 \pm 0,5)$ °С и еще раз промывают кристаллики на фильтре. После этого процедуру повторяют.

Промывную жидкость следует разделить на одинаковые порции для трех промываний.

Фильтрация должна осуществляться при вакууме.

9.2.8 После завершения фильтрации достают круглый фильтр при помощи пинцетов и кладут его на воронку, расположенную над заранее взвешенной с точностью до 0,0005 г испарительной чашкой Петри.

Растворяют твердый парафин, оставшийся на фильтре, осторожным разбрызгиванием нагретого уайт-спирита. Таким же образом растворяют остатки твердого парафина, оставшиеся на термометре и пробирке.

Смешивают фильтраты и испаряют в испарительной чаше над водяной баней. Для предотвращения вытекания жидкости через края испарение осуществляют на слабом воздушном потоке.

Остаток после испарения сушат в течение (15 ± 1) мин при температуре (125 ± 5) °С в сушильном шкафу и там же остужают.

Когда твердый парафин охладится, но не полностью застынет, добавляют около 15 мл ацетона.

9.2.9 Чашку с ацетоном и парафином слегка нагревают, при этом осторожно вращают испарительную чашу. Доливают потерянный в процессе испарения ацетон. Охлаждают раствор в водяной бане до температуры $(15,0 \pm 0,5)$ °С.

9.2.10 После охлаждения кристаллики твердого парафина отфильтровывают через фильтр.

Испарительную чашу, термометр и фильтр промывают из промывающего устройства ацетоном в количестве (30 ± 1) мл, температура которого $(15,0 \pm 0,5)$ °С.

9.2.11 Полученные твердые парафины растворяют sprыскиванием на них нагретым уайт-спиритом и сливают их снова в ту же испарительную чашу, после чего испаряют уайт-спирит в слабом воздушном потоке над водяной баней.

Остаток после испарения сушат в течение (15 ± 1) мин при температуре (125 ± 5) °С в сушильном шкафу, там же остужают и взвешивают на весах с точностью до 0,0005 г.

Если конечная масса выходит за пределы (75 ± 10) мг, то результат испытания не действителен и необходимо повторить испытание с соответственно скорректированной массой того же дистиллята.

Если начальная масса, которая должна дать конечную массу в пределах (75 ± 10) мг, меньше 2 г, или больше 4 г, это следует указать в протоколе испытания.

П р и м е ч а н и е — Для охлаждения может быть использовано автоматическое охлаждающее устройство, что дает такие же результаты.

10 Обработка результатов измерений

10.1 Содержание парафина (X) по методу А в процентах вычисляют по формуле

$$X = \frac{(m_1 - m_2)100}{G_3}, \quad (1)$$

где m_1 — масса колбы с парафином, г;

m_2 — масса колбы без парафина, г;

G_3 — количество битума, взятое на анализ, г.

За результат испытания принимают среднеарифметическое значение результатов двух параллельных определений.

10.2 Содержание парафина (X) по методу Б в процентах вычисляют по формуле

$$X = 100 \cdot m_D \cdot m_A / m_B \cdot m_E, \quad (2)$$

где m_A — полученный чистый твердый парафин, г;

m_B — масса исходной пробы битума, г;

m_D — масса общего дистиллята после дистилляции битума, г;

m_E — масса дистиллята, взятого для испытания, г.

10.3 Сходимость методов

Два результата определения, полученные одним исполнителем на одной и той же пробе битума и испытательном оборудовании, признаются достоверными (с 95%-ной доверительной вероятностью), если расхождение между ними не превышает 0,5 %.

10.4 Воспроизводимость методов

Два результата определения, полученные в двух разных лабораториях, признаются достоверными (с 95%-ной доверительной вероятностью), если расхождение между ними не превышает 1,6 %.

11 Оформление результата испытания

Результат испытания оформляется в виде протокола, который должен содержать:

- идентификацию испытуемого образца по паспорту;
- дату проведения измерений;
- дату отбора проб;
- название организации, проводившей измерения;
- ссылку на настоящий стандарт и отклонения от его требований;
- ссылку на акт отбора проб;
- результаты испытания.

12 Контроль точности результата испытания

Точность результата испытания обеспечивается:

- соблюдением требований настоящего стандарта;
- проведением периодической оценки метрологических характеристик средств измерений;
- проведением периодической аттестации оборудования.

Лицо, проводящее измерения, должно быть ознакомлено с требованиями настоящего стандарта.

Редактор *Е.С. Котлярова*
Технический редактор *А.Г. Костарева*
Корректор *Е.М. Бородулина*
Компьютерная верстка *Е.Г. Жилиной*

Сдано в набор 19.12.2013. Подписано в печать 17.01.2014. Формат 60×84%. Гарнитура Ариал.
Усл. печ. л. 1,86. Уч.-изд. л. 1,27. Тираж 68 экз. Зак. 121.

Набрано в Издательском доме «Вебстер»
www.idvebster.ru project@idvebster.ru

Издано и отпечатано во ФГУП «СТАНДАРТИНФОРМ», 123995 Москва, Гранатный пер., 4.
www.gostinfo.ru info@gostinfo.ru