

ГОССТРОЙ
РСФСР
КБ
ПО ЖЕЛЕЗОБЕТОНУ
ИМ. А. А. ЯКУШЕВА

СЕРИЯ 135 КОМПЛЕКСНАЯ СЕРИЯ ТИПОВЫХ ПРОЕКТОВ ЖИЛЫХ
ДОМОВ И ЗДАНИЙ КУЛЬТУРНО-БЫТОВОГО НАЗНАЧЕНИЯ
ТИПОВОЙ ПРОЕКТ 111-135-60/2
3-ЭТАЖНЫЙ 3-СЕКЦИОННЫЙ ЖИЛОЙ ДОМ
НА 24 КВАРТИРЫ

ЧАСТИ 2,3,4
ЧАСТЬ 2 ОТОПЛЕНИЕ И ВЕНТИЛЯЦИЯ ВЫШЕ ОТ М. 0
РАЗДЕЛ 2-1 ВАРИАНТ С ПАРАМЕТРАМИ ТЕПЛОНОСИТЕЛЯ 95°С-70°С
ЧАСТЬ 3 ВОДОСНАБЖЕНИЕ, КАНАЛИЗАЦИЯ ВЫШЕ ОТ М. 0
ЧАСТЬ 4 ГАЗОПРОВОД

18272-05

ЦЕНА 2-12
ОТПУСКНАЯ ЦЕНА
НА МОМЕНТ РЕАЛИЗАЦИИ,
УКАЗАНА В СЧЕТ-НАКЛАДНОЙ

СЕРИЯ 135 КОМПЛЕКСНАЯ СЕРИЯ ТИПОВЫХ ПРОЕКТОВ ЖИЛЫХ
 ДОМОВ И ЗДАНИЙ КУЛЬТУРНО-БЫТОВОГО НАЗНАЧЕНИЯ
 ТИПОВОЙ ПРОЕКТ 111-135-60/12
 3-ЭТАЖНЫЙ 3-СЕКЦИОННЫЙ ЖИЛОЙ ДОМ
 НА 24 КВАРТИРЫ

ЧАСТЬ 2 ОТОПЛЕНИЕ И ВЕНТИЛЯЦИЯ ВЫШЕ ОТМ. 0
 РАЗДЕЛ 2-1 ВАРИАНТ СПАРАМЕТРАМИ ТЕПЛОНОСИТЕЛЯ 95°С/70°С
 ЧАСТЬ 3 ВОДОСНАБЖЕНИЕ, КАНАЛИЗАЦИЯ ВЫШЕ ОТМ. 0
 ЧАСТЬ 4 ГАЗОПРОВОД

РАЗРАБОТАН
 КБ ПО ЖЕЛЕЗОБЕТОНУ
 ИМЕНИ А.А. ЯКУШЕВА
 ГОССТРОЯ РСФСР

РАБОЧИЙ ПРОЕКТ УТВЕРЖДЕН ГОССТРОЕМ РСФСР
 ПИСЬМО №
 РАБОЧИЕ ЧЕРТЕЖИ ВВЕДЕНЫ
 В ДЕЙСТВИЕ КБ ПО ЖЕЛЕЗОБЕТОНУ ИМ. А.А. ЯКУШЕВА
 ПРИКАЗ №85 ОТ 26.05 1983г.

/ Начальник КБ *В.А.* В.А. БОЛТИНСКИЙ
 / Гл. инженер КБ *В.С.* В.С. САБУРОВ

					ПРИВЯЗАН:
ИНВ.п					

Ведомость рабочих чертежей

Лист	Наименование	Примечан.
Отопление и вентиляция		
1	Общие данные /начало/	3
2	Общие данные /продолжение/	4
3	Общие данные /продолжение/	5
4	Общие данные /продолжение/	6
5	Общие данные /окончание/	7
6	План 1 ^{го} этажа в осях 1÷8	8
7	План 1 ^{го} этажа в осях 8÷12. ВАРИАНТ с объемными санкабинами.	9
8	План 2 ^{го} этажа в осях 1÷8	10
9	План 2 ^{го} этажа в осях 8÷12	11
10	План 3 ^{го} этажа в осях 1÷8	12
11	План 3 ^{го} этажа в осях 8÷12	13
12	Схемы стояков отопления тип 1÷9	14
13	Схемы стояков отопления тип 10÷15; I-IA	15

Т.П. 111-135-60/1.2 ЧАСТЬ 2

ИНВ.№ Лист Подл. и дата Подп. Инв.№

Настоящий проект выполнен в соответствии с действующими нормами и правилами /в том числе по взрывопожарной безопасности /

Гл. конструктор подпись /Маркуцкий/

Пров. _____ 18.12.90г Коп.Петрук

Привязан:		
111-135-60/1.2 ЧАСТЬ 2		
И.контр.	Маркуцкий	подп.
Зав. отд.	Фрейдлин	"
Гл. кон.пр.	Маркуцкий	"
Рук. бриг.	Бобринева	"
Вед. инж.	Семущкина	"
3-этажный 3-секционный жилой дом на 24 квартиры		
Стадия	Лист	Листов
Р	1	
Общие данные /начало/		И по железобетону Им. А.А. Якушева

18272-05 4

КОМПЛЕКТОВОЧНАЯ ВЕДОМОСТЬ

ТНАР.	ЭТАЖ	КОЛИЧЕСТВО СЕКЦИЙ															
		3	4	5	6	7	8	9	10	11	12	13	14	15	16	17	
-20°	1ЭТАЖ	—	—	5	13	4	6	1	1	—	2	—	—	—	—	—	
	2ЭТАЖ	11	5	8	3	—	—	—	2	—	—	—	—	—	—	—	
	3ЭТАЖ	—	2	5	9	6	3	2	—	—	—	—	2	—	—	—	
	ИТОГО	11	7	18	25	10	9	3	3	—	2	—	2	—	—	—	
-25°	1ЭТАЖ	—	—	5	9	6	6	2	1	1	—	2	—	—	—	—	
	2ЭТАЖ	11	5	8	3	—	—	—	—	2	—	—	—	—	—	—	
	3ЭТАЖ	—	2	4	8	8	1	4	—	—	—	—	—	2	—	—	
	ИТОГО	11	7	17	20	14	7	6	1	3	—	2	—	2	—	—	
-30°	1ЭТАЖ	—	—	5	9	6	6	2	1	1	—	2	—	—	—	—	
	2ЭТАЖ	11	5	8	3	—	—	—	—	2	—	—	—	—	—	—	
	3ЭТАЖ	—	2	4	8	8	1	4	—	—	—	—	—	2	—	—	
	ИТОГО	11	7	17	20	14	7	6	1	3	—	2	—	2	—	—	
-35°	1ЭТАЖ	—	—	5	13	8	2	1	1	—	2	—	—	—	—	—	
	2ЭТАЖ	11	5	8	3	—	—	—	—	2	—	—	—	—	—	—	
	3ЭТАЖ	—	2	5	9	6	3	2	—	—	—	—	—	2	—	—	
	ИТОГО	11	7	18	25	14	5	3	3	—	2	—	—	2	—	—	

ТНАР.	ЭТАЖ	КОЛИЧЕСТВО СЕКЦИЙ															
		3	4	5	6	7	8	9	10	11	12	13	14	15	16	17	
-35° ДВОЙН. ОТЕКА.	1ЭТАЖ	—	—	5	9	2	8	2	2	2	1	1	—	—	—	—	
	2ЭТАЖ	11	2	5	6	3	—	—	—	—	2	—	—	—	—	—	
	3ЭТАЖ	—	—	2	6	8	6	1	4	—	—	—	—	—	2	—	
	ИТОГО	11	2	12	21	13	14	3	6	2	3	1	—	—	2	—	
-40°	1ЭТАЖ	—	—	5	9	6	8	—	1	1	1	1	—	—	—	—	
	2ЭТАЖ	11	5	8	3	—	—	—	—	2	—	—	—	—	—	—	
	3ЭТАЖ	—	2	5	7	8	1	4	—	—	—	—	—	—	2	—	
	ИТОГО	11	7	18	19	14	9	4	1	3	1	1	—	—	2	—	
-40° ДВОЙН. ОТЕКА.	1ЭТАЖ	—	—	2	5	7	2	10	2	1	1	—	2	—	—	—	
	2ЭТАЖ	—	11	5	4	6	1	—	—	—	—	2	—	—	—	—	
	3ЭТАЖ	—	—	2	2	10	2	7	3	1	—	—	—	—	—	2	
	ИТОГО	—	11	9	11	23	5	17	5	1	1	2	2	—	—	2	

ИНВ.№ ПОДА. ПОДПИСЬ И ДАТА БУХГАЛТЕР. №

ПРИВЯЗАН:

ИНВ.№					

111-135-60/1.2 ЧАСТЬ 2					
И.КОН.	МАРКУЦКИЙ	<i>М</i>	3-ЭТАЖНЫЙ 3-СЕКЦИОННЫЙ ЖИ-		
ЗАВ.ОТД.	ФРЕЙДИН	<i>Ф</i>	ЛОЙ ДОМ НА 24 КВАРТИРЫ		
ГЛ.КОН.ЛР.	МАРКУЦКИЙ	<i>М</i>	СТАДИЯ	ЛИСТ	ЛИСТОВ
РУК.БРИГ.	БОБРИНЦЕВА	<i>Б</i>	Р	2	
ВОД.ИНЖ.	СЕМУШКИНА	<i>С</i>	ОБЩИЕ ДАННЫЕ /ПРОДОЛЖЕНИЕ/		
			К по железобетону И.М.А.А.Якушева		

ТЕПЛОПOTЕРИ ПОМЕЩЕНИЙ ККАЛ/ЧАС

РАСЧЕТНАЯ ТЕМПЕРАТУРА °С	ЭТАЖ	ТИП ПОМЕЩЕНИЯ																			
		1	2	3	4	5	6	7	8	9	10	11	12	13	14	15	16	17	18	19	20
-20	1	1940	720	2400	730	1155	950	755	2400	815	865	720	1125	1290	1085	770	1070	1135	735	840	1925
	2	1530	485	—	460	465	595	485	—	515	560	485	785	927	760	500	705	765	470	530	1485
	3	1485	755	—	775	1200	980	800	—	865	910	750	1155	1335	1110	805	1075	1175	800	885	1980
-25	1	2070	720	2605	780	1240	980	805	2605	865	915	765	1210	1340	1170	815	1085	1220	780	880	1980
	2	1620	530	—	505	850	650	530	—	560	615	530	870	980	845	540	755	850	515	575	1540
	3	2045	800	—	820	1275	1025	845	—	910	955	790	1235	1380	1185	845	1120	1250	850	930	2025
-30	1	2000	760	2690	770	1215	960	795	2690	860	895	745	1190	1315	1145	795	1060	1195	770	865	1955
	2	1590	515	—	490	825	625	515	—	550	590	510	845	955	820	540	735	825	500	555	1515
	3	2020	795	—	815	1260	1015	845	—	910	940	775	1220	1365	1170	835	1110	1235	845	915	2005
-35	1	1960	715	2710	725	1155	935	750	2710	810	865	720	1170	1295	1085	775	1040	1135	725	840	1960
	2	1545	480	—	455	765	600	480	—	510	560	490	785	930	760	515	710	765	460	535	1515
	3	1985	755	—	770	1200	990	800	—	865	915	755	1160	1345	1115	815	1090	1175	795	895	2015
-40	1	1985	740	2845	750	1200	955	775	2845	835	890	740	1175	1305	1135	795	1060	1180	750	860	1955
	2	1570	495	—	470	805	615	495	—	530	580	505	825	945	800	530	730	805	480	550	1510
	3	1995	770	—	790	1235	1005	815	—	885	930	765	1195	1350	1150	825	1100	1210	815	905	2000
ВАРИАНТ ДВОЙНОГО ОСТЕКЛЕНИЯ																					
-35	1	2120	790	2855	800	1335	1035	825	2855	890	965	805	1305	1385	1265	860	1135	1315	805	930	2025
	2	1690	545	—	520	925	685	545	—	575	650	560	945	1015	920	590	795	925	530	605	1575
	3	2115	815	—	835	1355	1070	860	—	925	995	825	1310	1415	1265	880	1165	1330	865	960	2060
-40	1	2205	835	3055	840	1410	1080	870	3055	930	1010	845	1385	1435	1340	895	1180	1390	845	965	2080
	2	1780	590	—	560	1005	730	585	—	620	695	600	1022	1065	1000	630	845	1005	570	650	1635
	3	2200	855	—	875	1425	1110	900	—	970	1040	860	1385	1465	1340	920	1210	1400	915	1000	2115

III-135-60/1.2 ЧАСТЬ 2

ПРИВЯЗАН:

И.КОНТР.	МАРКУЦКИЙ	С/С	
ЗАВ.ОТД.	ФРОДИН	С/С	
ГЛА.КОН.ЛП.	МАРКУЦКИЙ	С/С	
РУК.Б.Р.П.	БОБРИНОВА	С/С	
ИНВ.№	ВЕД.ИНЖ.	СОКУШКИНА	С/С

3 ЭТАЖНЫЙ 3 СЕКЦИОННЫЙ
ЖИЛОЙ ДОМ НА 24 КВАРТИРЫ

СТАДИЯ ЛИСТ ЛИСТОВ

Р 3

ОБЩИЕ ДАННЫЕ
/ПРОДОЛЖЕНИЕ/по железобетону
И.И.А.Якушева

18272-05 6

Общие указания

Отопление.

Проект разработан для пяти наружных температур -20°C , -25°C , -30°C , -35°C , -40°C . Источники теплоснабжения - внешние сети. Теплоноситель внешних сетей - вода с параметрами 95°C - 70°C . Теплоноситель в системе отопления - вода с параметрами 95°C - 70°C .

Схема системы отопления принята однетрубная, вертикальная с нижней разводкой. Магистральные трубопроводы, питающие стояки системы отопления, прокладываются в техподполье.

В качестве нагревательных приборов приняты радиаторы "М-140А0". Радиаторные узлы со смещенными и замыкающими участками. Регулирующая арматура разработана на два варианта: краны регулирующие, проходные КРП и трехходовые краны КРП. На узлах присоединения стояков к магистральным трубопроводам ставятся пробковые краны, для выпуска воздуха из системы в верхних пробках радиаторов на последнем этаже ставятся воздушные краны. Уклон труб $i=0.003$.

Подводящие магистрали изолируются, а обратные не изолируются, для повышения температуры в техподполье.

Вентиляция.

Проектом предусматривается устройство вытяжной вентиляции с естественным побуждением через санузлы и кухни. Для вентиляции здания применяются унифицированные блоки. Для вытяжки из санузлов всех этажей и кухни 1 этажа устанавливаются жалюзийные решетки $P100 \times 200$.

Вытяжные вентиляторы устанавливаются в кухнях 2^я и 3^я этажей.

Указания по монтажу.

Монтаж системы отопления выполнять в соответствии со СНиП и техническими условиями на эти работы. Подводящий трубопровод изолировать изделиями из минеральной ваты на фенольной связке толщиной слоя 30 мм с покрытием из стеклоткани.

До изоляции трубы следует очистить и покрыть лаком №177. Обратные трубопроводы не изолируются, а после очистки окрашиваются масляной краской за 2 раза. При проходе стояков через перекрытия над техподпольем установить гильзы из черных водогазопроводных труб $d=50$, высота гильзы 360 мм.

Основные показатели по чертежам отопления и вентиляции

наименование здания / оборудования / помещения	расчетные показатели в системе отопления $\text{кг}/\text{м}^2$	периоды года при $t_{\text{н}}^{\circ}\text{C}$	расход тепла $\text{ккал}/\text{ч}$			расход холода $\text{ккал}/\text{ч}$	установка электр.	площадь здания, общая м^2	удельный расход тепла на 1 м^2 $\text{ккал}/\text{ч}\cdot\text{м}^2$
			на отопление	на вентиляцию	на горячее водоснабжение				
3-этажный 3-секционный жилой дом на 24 квартиры	1000	-20°	84950	—	93600	178550	—	1303	65
	1000	-25°	91215	—	93600	184815	—		70
	1100	-30°	90075	—	93600	183675	—		79
	1100	-35°	84550	—	93600	178150	—		65
	1146	-40°	89315	—	93600	192915	—		68
	1100	-35°	94330	—	93600	187900	—		72
	1146	-40°	100665	—	93600	194265	—		80

Коэффициент теплопередачи K $\text{ккал}/\text{ч}\cdot\text{м}^2\cdot\text{град}$

наименование ограждений	K при расчетной температуре $^{\circ}\text{C}$				
	-20	-25	-30	-35	-40
наружн. стена	1.02	0.91	0.82	0.72	0.67
окно	2.5	2.5	2.27	1.60/2.27	1.62/2.27
пола	0.39	0.34	0.31	0.27	0.85
потолок	0.5	0.44	0.4	0.35	0.32

ИНВ.№ ПОДА. ПОДПИСЬ И ДАТА. Б/ТАМ. ИНВ.№

ЧАСТЬ 2

1.1-135-60/1.2

Т.Л.

ПРИВЯЗАН:

Н.КОНТ.	МАРКУЦКИЙ	
ЗАВ.ОТД.	ФРЕДИН	
ГЛ.КОН.ПРО.	МАРКУЦКИЙ	
РУК.БРИГ.	БОБРИНЦЕВА	
ВЕД.ИНЖ.	СЕМУШКИНА	

111-135-60/1.2

ЧАСТЬ 2

3-этажный 3-секционный
жилой дом на 24 квартиры

СТАДИЯ ЛИСТ ЛИСТОВ
Р 4

ОБЩИЕ ДАННЫЕ
/ПРОДОЛЖЕНИЕ/

по железобетону
ИМ. А.А. ЯКУШЕВА

18272-05 7

Спецификация систем отопления и вентиляции

МАРКА ПОЗ.	ОБОЗНАЧЕНИЕ	НАИМЕНОВАНИЕ	КОЛ.	МАССА ПРИМЕР. ЕД. ИЗМ.	
Отопление / ВАРИАНТ С КРАНОМ ДВОЙНОЙ РЕГУЛИРОВКИ/					
1	ГОСТ 3262-75	ТРУБОПРОВОД ИЗ ЛЕГКИХ ВОДОГАЗОПРОВОДНЫХ ТРУБ $\phi 15$	410	М	
2	ГОСТ 2704-77	КРАН ПРОХОДНОЙ ПРОВОЙ 11666К	40	ШТ.	
3	ГОСТ 9086-74	ВЕНТИЛЬ ЗАПОРНЫЙ МУФТОВЫЙ 15 КЧ 196Р $\phi 25$	2	ШТ.	
4			$\phi 32$	6	ШТ.
5	ГОСТ 10944-75	КРАН ДВОЙНОЙ РЕГУЛИРОВКИ КРП $\phi 15$	51	ШТ.	
6	СГД 707-36	ВОЗДУШНЫЙ КРАН „МАЕВСКОГО“ $\phi 15$	37	ШТ.	
7	ГОСТ 8690-75	РАДИАТОР „М-140 А0“ ПРИ \angle НАР. -20°C		СЕК/ЭКМ	
8	— „ —			-25°C "	
9	— „ —			-30°C "	
10	— „ —			-35°C "	
11	— „ —			-40°C "	
12	— „ —	ВАРИАНТ С ДВОЙНЫМ ОСТЕКЛЕНИЕМ		-35°C "	
13	— „ —			-40°C "	
Отопление / ВАРИАНТ С ТРЕХХОДОВЫМ КРАНОМ/					
1	ГОСТ 3262-75	ТРУБОПРОВОД ИЗ ЛЕГКИХ ВОДОГАЗОПРОВОДНЫХ ТРУБ $\phi 15$	410	М	

2	ГОСТ 2704-77	КРАН ПРОХОДНОЙ ПРОВОЙ 11666 К	40	ШТ.	
3	ГОСТ 9086-74*	ВЕНТИЛЬ ЗАПОРНЫЙ МУФТОВЫЙ 15 КЧ 196Р $\phi 25$	2	ШТ.	
4	— „ —		$\phi 32$	6	ШТ.
5	ГОСТ 10944-75	КРАН ТРЕХХОДОВЫЙ КРП $\phi 15$	51	ШТ.	
6	СГД 707-36	ВОЗДУШНЫЙ КРАН „МАЕВСКОГО“ $\phi 15$	37	ШТ.	
7	ГОСТ-8690-75	РАДИАТОР „М-140 А0“ ПРИ \angle НАР. -20°C		СЕК/ЭКМ	
8	— „ —			-25°C — „ —	
9	— „ —			-30°C — „ —	
10	— „ —			-35°C — „ —	
11	— „ —			-40°C — „ —	
12	— „ —	ВАРИАНТ С ДВОЙНЫМ ОСТЕКЛЕНИЕМ		-35°C — „ —	
13	— „ —			-40°C — „ —	

ВЕНТИЛЯЦИЯ

1	САМА-АТА УЧРЕЖДЕНИЕ	ЭЛЕКТРОВЕНТИЛЯТОР ЛА-155/6	16	ШТ.
2	ГОСТ 19904-74	ЖАЛЮЗИЙНАЯ РЕШЕТКА 120x200	50	ШТ.

ВАРИАНТ С САЛКАБИНАМИ

1	САМА-АТА УЧРЕЖДЕНИЕ	ЭЛЕКТРОВЕНТИЛЯТОР ЛА-155/6	16	ШТ.
2	ГОСТ 13448-68	ЖАЛЮЗИЙНАЯ РЕШЕТКА 120x200	8	ШТ.
3	ГОСТ 19904-74	МЕТАЛЛИЧЕСКИЙ ВОЗДУХОВОД Р Д 1000	170	М

ИНВЕНТОР, ПОДПИСЬ И ДАТА ВЕНТИЛЯЦИИ

ПРИВЯЗАН:

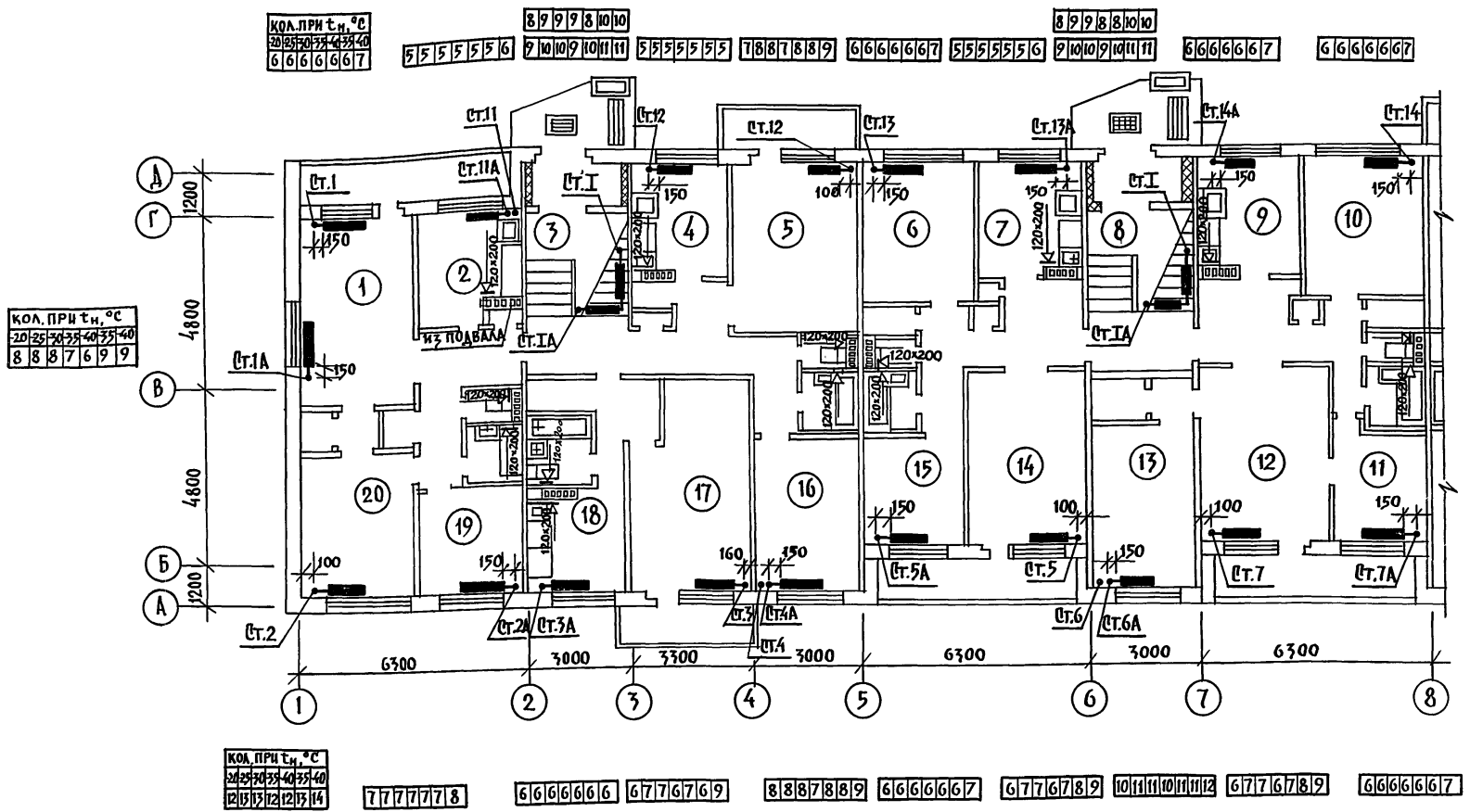
И. КОНТ.	МАРКУЩИК	В. С.
ЗАВОД.	ФРЕДИН	В. С.
И. КОН. П.	МАРКУЩИК	В. С.
РУК. БР.	БОРИНОВА	В. С.
БЕД. ИНЖ.	СЕМУШКИНА	В. С.

111-135-60/1.2 ЧАСТЬ 2

3-ЭТАЖНЫЙ 3-СЕКЦИОННЫЙ ЖИЛОЙ ДОМ НА 24 КВАРТИРЫ	СТАНДА. ЛИСТ	ЛИСТОВ
	Р	5
ОБЩИЕ ДАННЫЕ / ОКОНЧАНИЕ/	ПО ЖЕЛЕЗОБЕТОНУ ИМ. Д. А. ЯКУШЕВА	

Т.п. 111-135-60/1.2 ЧАСТЬ 2

И.А.	МАРЧЕНКОС
Ш.А.	МОУЖАРОВА
	ПОПОВА
	ИОНЬСКИНА
АК 0-2	О.И.О.
ИНВ. № ПОД.	ПОДАПИСЬ И ДАТА
ИНВ. № ФА.	Б.И.М. № В. №
	О.И.О.



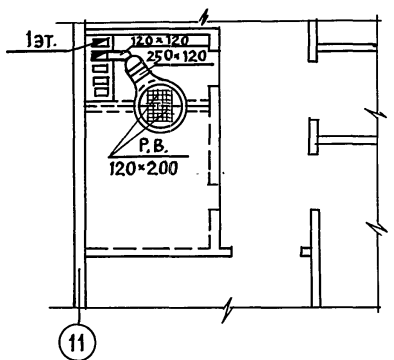
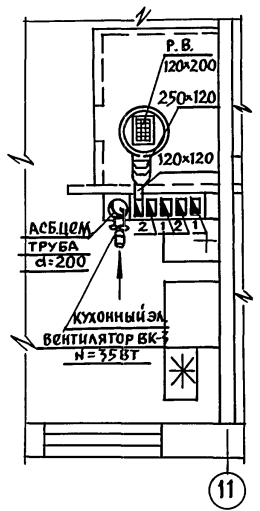
КОЛИЧЕСТВО СЕКЦИЙ ПРИ ТРОЙНОМ ОСТЕКЛЕНИИ

КОЛИЧЕСТВО СЕКЦИЙ ПРИ ДВОЙНОМ ОСТЕКЛЕНИИ

111-135-60/1.2 ЧАСТЬ 2						
ПРИВЯЗАН	Н. КОНТР. ЗАВ. ОТА	МАРКУЦКИЙ ФРЕЙДИН	3-ЭТАЖНЫЙ 3-СЕКЦИОННЫЙ ЖИЛОЙ ДОМ НА 24 КВАРТИРЫ	СТАДИЯ Р	ЛИСТ 6	ЛИСТОВ 1
ИНВ. №	ГЛ. КОН. ПРО РУК. БРИГ. ВЕД. ИНЖ.	МАРКУЦКИЙ БОБРИ НЕВА СМУШКИНА	ПЛАН 1 ^{ГО} ЭТАЖА В Осях 1 ÷ 8	по железобетону им. А.А. Якушева		

18272-05 9

Т.П. 111-135-60/1.2 ЧАСТЬ 2



КОЛ. ПРИ t _н °C				
20	25	30	35	40
	2	3	4	5

КОЛИЧЕСТВО СЕКЦИЙ ПРИ ТРОЙНОМ ОСТЕКЛЕНИИ КОЛИЧЕСТВО СЕКЦИЙ ПРИ ДВОЙНОМ ОСТЕКЛЕНИИ

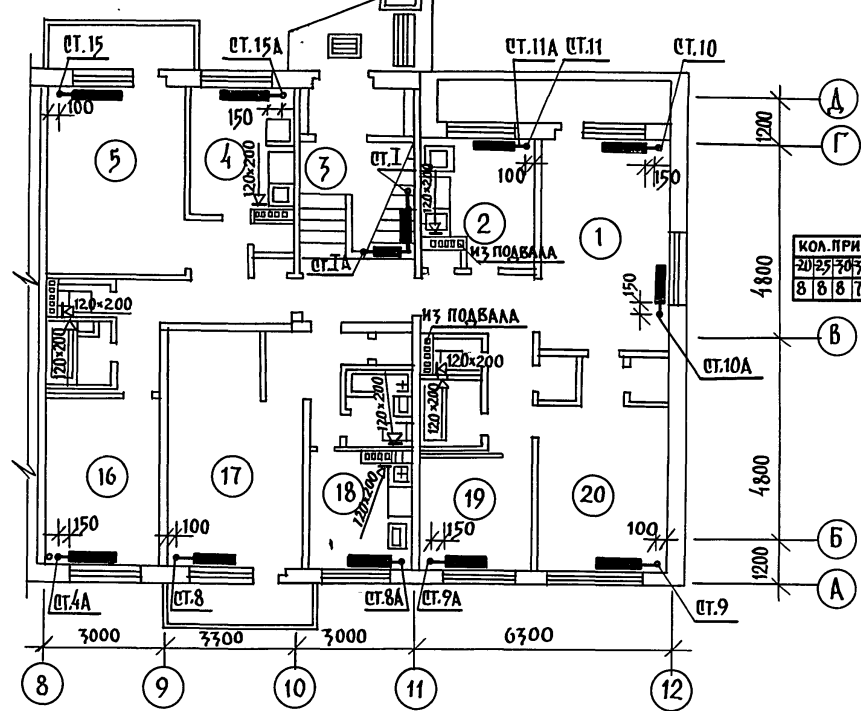
КОЛ. ПРИ t _н °C				
20	25	30	35	40
7	8	7	8	8

5	5	5	5	5
---	---	---	---	---

8	9	8	8	10	10
9	10	9	10	11	11

5	5	5	5	5	6
---	---	---	---	---	---

6	6	6	6	6	7
---	---	---	---	---	---



КОЛ. ПРИ t _н °C				
20	25	30	35	40
8	8	7	8	9

КОЛ. ПРИ t _н °C				
20	25	30	35	40
8	8	7	8	8

6	7	7	6	7	8
---	---	---	---	---	---

6	6	6	6	6	6
---	---	---	---	---	---

7	7	7	7	7	8
---	---	---	---	---	---

12	13	12	12	13	14
----	----	----	----	----	----

ИНВ.№	ПОДПИСЬ И ДАТА	ВЗЛ. ИНВ.№	И.М. МАРЧУКОВ
А.К.О. 2		О.И.О.	М.А. ЧАЛОВА
О.И.О.			И.М. ПОДЛАНСКИЙ

		111-135-60/1.2 ЧАСТЬ 2	
ПРИВЯЗАН:	Н.КОНТ. ЗАВ.П.Д. ГЛ.КОН.ПР. РУК.БРИГ. ИНВ.№	МАРЧУККИИ ФРЕЙДИН МАРЧУККИИ БОБРИНОВА СЕМУШКИНА	3-этажный 3-секционный жилой дом на 24 квартиры ПЛАН 1 ^{го} ЭТАЖА В ОСЯХ 8-12 ВАРИАНТ С ОБЪЕМНЫМИ САЛОНКАМИ
			СТАДИЯ Р ЛИСТ 7 ЛИСТОВ
			ПО ЖЕЛЕЗОБЕТОНУ ИМ. А.А. ЯКУШЕВА

Т.П. 111-135-60/1.2 ЧАСТЬ 2

КОА. ПРИ t _н °С
20 25 30 35 40 45 40
5 5 5 5 5 5 6

3 3 3 3 3 4

3 3 3 3 3 4

5 5 5 5 5 6 6

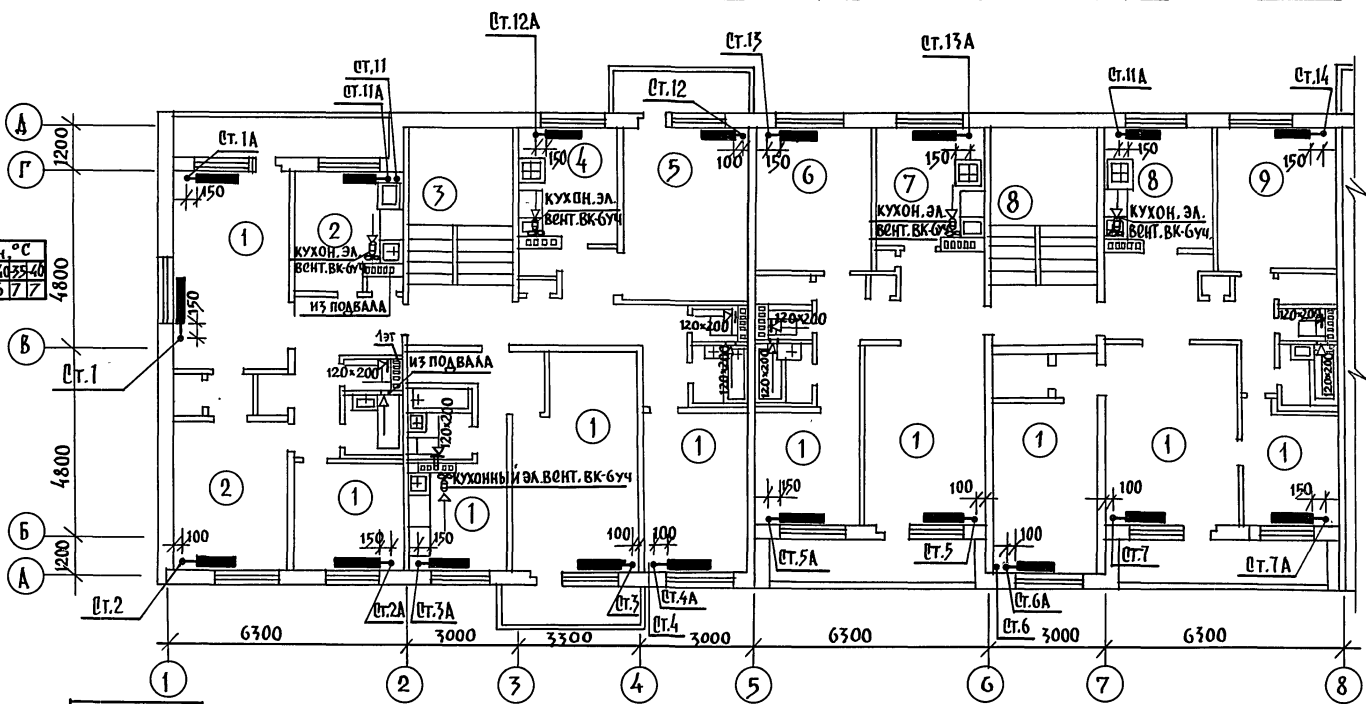
4 4 4 4 4 5 5

3 3 3 3 3 4

3 3 3 3 3 4

3 3 3 3 3 4

КОА. ПРИ t _н °С
20 25 30 35 40 45 40
6 6 6 6 6 7 7



КОА. ПРИ t _н °С
20 25 30 35 40 45 40
10 11 11 10 11 12 13

4 4 4 4 4 4 5

3 3 3 3 3 3 4

5 5 5 5 5 6 7

4 4 4 4 4 5 5

3 3 3 3 3 3 4

5 5 5 5 5 6 7

6 6 6 6 6 7 8

5 5 5 5 5 6 7

3 3 3 3 3 3 4

КОА. ПРИ t _н °С
20 25 30 35 40 45 40
1 1 1 1 1 1 1

КОЛИЧЕСТВО СЕКЦИЙ ПРИ ТРОЙНОМ ОСТЕКЛЕНИИ КОЛИЧЕСТВО СЕКЦИЙ ПРИ ДВОЙНОМ ОСТЕКЛЕНИИ

111-135-60/1.2 ЧАСТЬ 2

ПРИВЯЗАН:

И.КОНТР.	МАРКУЦКИЙ	<i>[Signature]</i>
ЗАВ.ОТД.	ФРЕЙДИН	<i>[Signature]</i>
ГЛАВ.ДИР.	МАРКУЦКИЙ	<i>[Signature]</i>
РУК.БРИГ.	БОБРИНОВА	<i>[Signature]</i>
ВЕД.ИНЖ.	СЕМУШКИНА	<i>[Signature]</i>

3-ЭТАЖНЫЙ 3-СЕКЦИОННЫЙ ЖИЛОЙ ДОМ НА 24 КВАРТИРЫ

СТАДИЯ	ЛИСТ	ЛИСТОВ
Р	8	

ПЛАН 2^{ГО} ЭТАЖА В О С Я Х 1:8

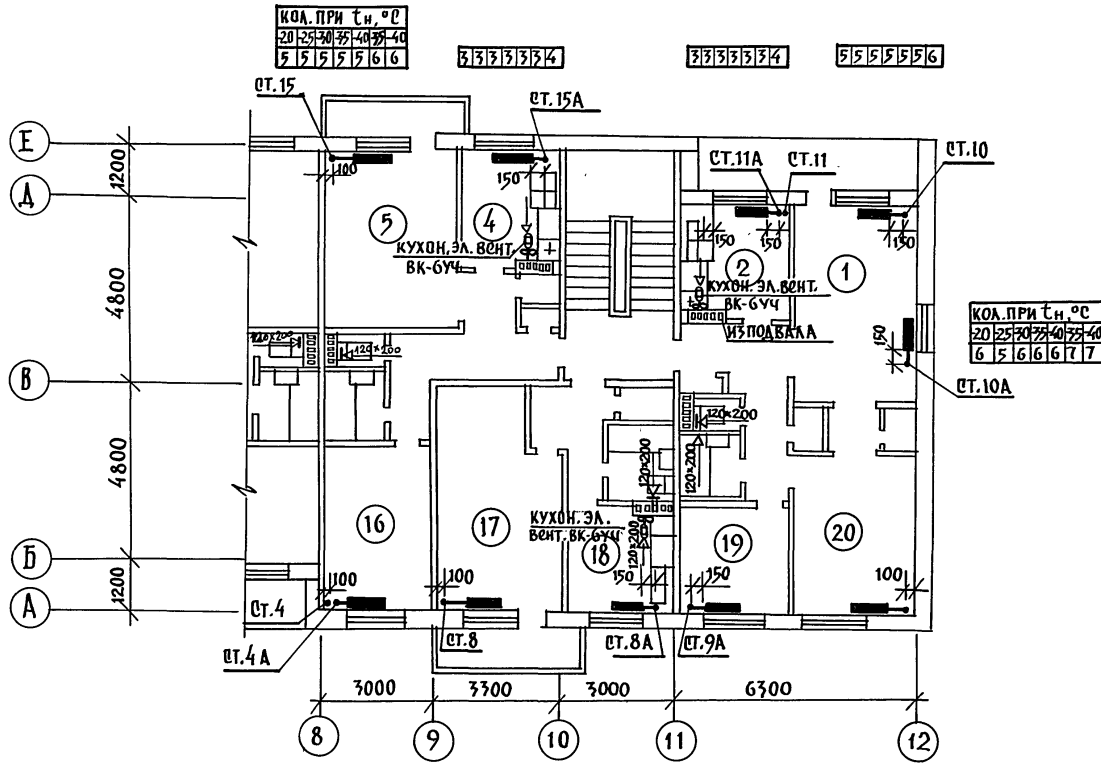
ПО ЖЕЛЕЗОБЕТОНУ
ИМ. А.А. ЯКУШЕВА

18272-05 11

МАШИНОВЕД
МОЛЧАКОВА
ПОДПИСЬ И ДАТА
И.В. АРПОЛА
ПОДПИСЬ И ДАТА
И.В. АРПОЛА
И.И.О.
И.И.О.

Т. П. 111 - 135 - 60 / 1,2 ЧАСТЬ 2

ИНВ. № ПОДА.	ПОДА ПИСЬ И ДАТА	ВЪЗМ. ИНВ. №	АК.О-2
			ОУ О
			ОУ О
			МАРШУКОВ
			МОУШАЕВА
			ПОЛЯНСКИЙ



КОЛ. ПРИ tн, °C				
20	25	30	35	40
5	5	5	5	5

5	5	5	5	5	6	7
---	---	---	---	---	---	---

3	3	3	3	3	4
---	---	---	---	---	---

4	4	4	4	4	5
---	---	---	---	---	---

10	10	10	10	11	12
----	----	----	----	----	----

КОЛ. ПРИ tн, °C				
20	25	30	35	40
>	>	>	>	>

КОЛИЧЕСТВО СЕКЦИЙ
ПРИ ТРОЙНОМ
ОСТЕКЛЕНИИ

КОЛИЧЕСТВО СЕКЦИЙ
ПРИ ДВОЙНОМ
ОСТЕКЛЕНИИ

ИНВ. №	ВЪЗМ. ИНЖ. ОБЪЕКТА	МАРКУЦКИЯ	ФРЕЙДИН	БОБРИНОВА	ВЕДУЩАЯ ИНЖ. РАБОТА

111-135-60 / 1,2 ЧАСТЬ 2			
3-ЭТАЖНЫЙ 3-СЕКЦИОННЫЙ	СТАДИЯ	ЛИСТ	ЛИСТОВ
ЖИЛОЙ. ДОМ НА 24 КВАРТИРЫ	Р	9	
ПЛАН 2 ^{ГО} ЭТАЖА			
В Осях 8 ÷ 12			
Коп. по железобетону			
Им. А.А. Якушева			

18272 - 05 12

Т.п. 111-135-60/1.2 ЧАСТЬ 2

МАРКУЦКОВ	МАРКУЦКИЙ
МОСКАЛОВА	МОСКАЛОВА
ПОДПИСЬ И ДАТА	ПОДПИСЬ И ДАТА
ИНВ.№ ПОДА	ИНВ.№ ПОДА
АКО-2	АКО-2
О И О	О И О
О И О	О И О

КОЛ. ПРИ ТН, °С	30	25	20	15	10	5	0
67	7	6	7	7	8	9	

4	4	4	4	4	5	5
---	---	---	---	---	---	---

5	5	5	5	6	6
---	---	---	---	---	---

1	7	7	7	7	8	9
---	---	---	---	---	---	---

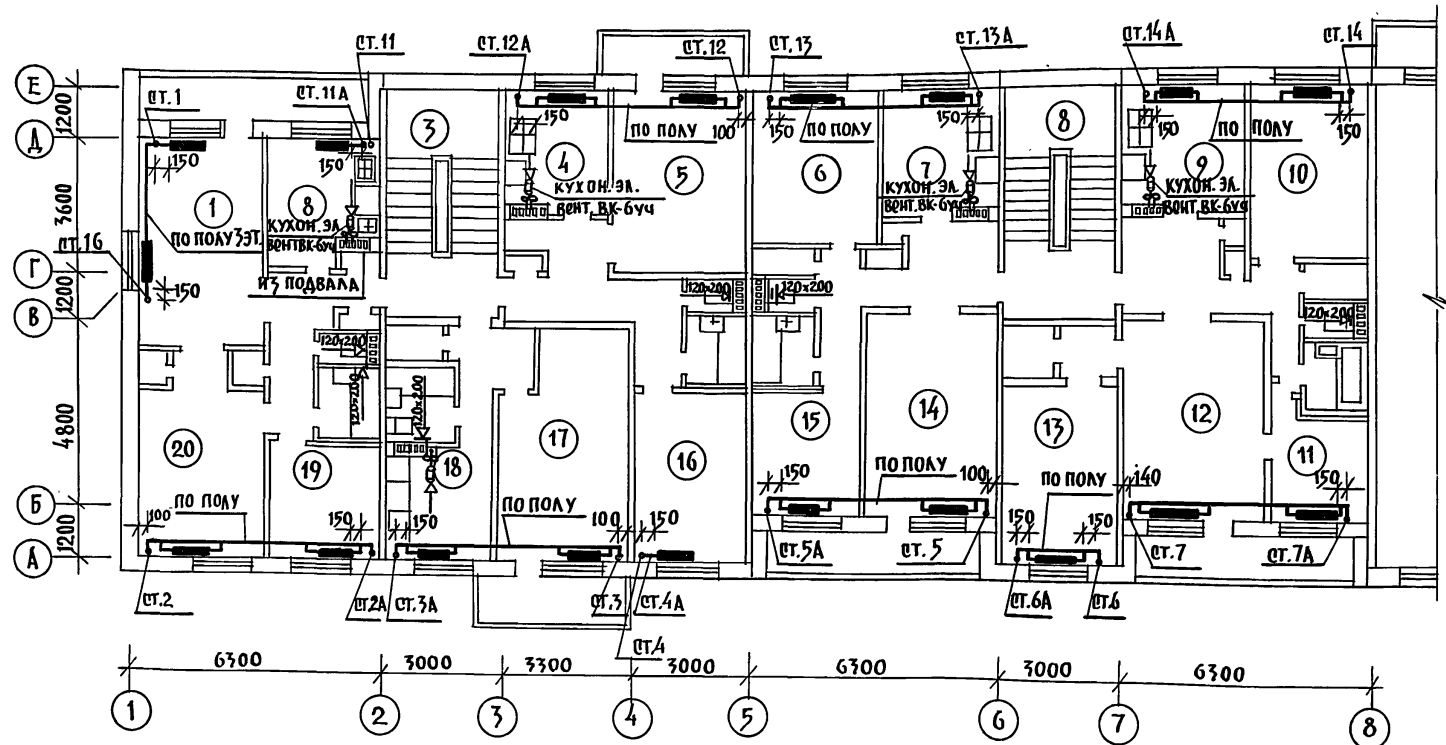
5	5	5	5	10	7
---	---	---	---	----	---

6	6	6	6	6	7	7
---	---	---	---	---	---	---

6	6	6	6	7	7
---	---	---	---	---	---

5	5	5	5	6	7
---	---	---	---	---	---

КОЛ. ПРИ ТН, °С	30	25	20	15	10	5	0
7	7	7	7	8	9		



КОЛ. ПРИ ТН, °С	30	25	20	15	10	5	0
14	15	14	15	16	17	18	9

7	7	7	7	8	9
---	---	---	---	---	---

6	6	6	6	7	7
---	---	---	---	---	---

8	9	9	9	10	10
---	---	---	---	----	----

6	6	6	6	7	7
---	---	---	---	---	---

6	6	5	6	6	7
---	---	---	---	---	---

8	8	8	8	9	9
---	---	---	---	---	---

9	9	9	9	10	11
---	---	---	---	----	----

9	9	9	9	10	10
---	---	---	---	----	----

5	6	5	6	6	7
---	---	---	---	---	---

КОЛ. ПРИ ТН, °С	30	25	20	15	10	5	0
1	1	1	1	1	1	1	1

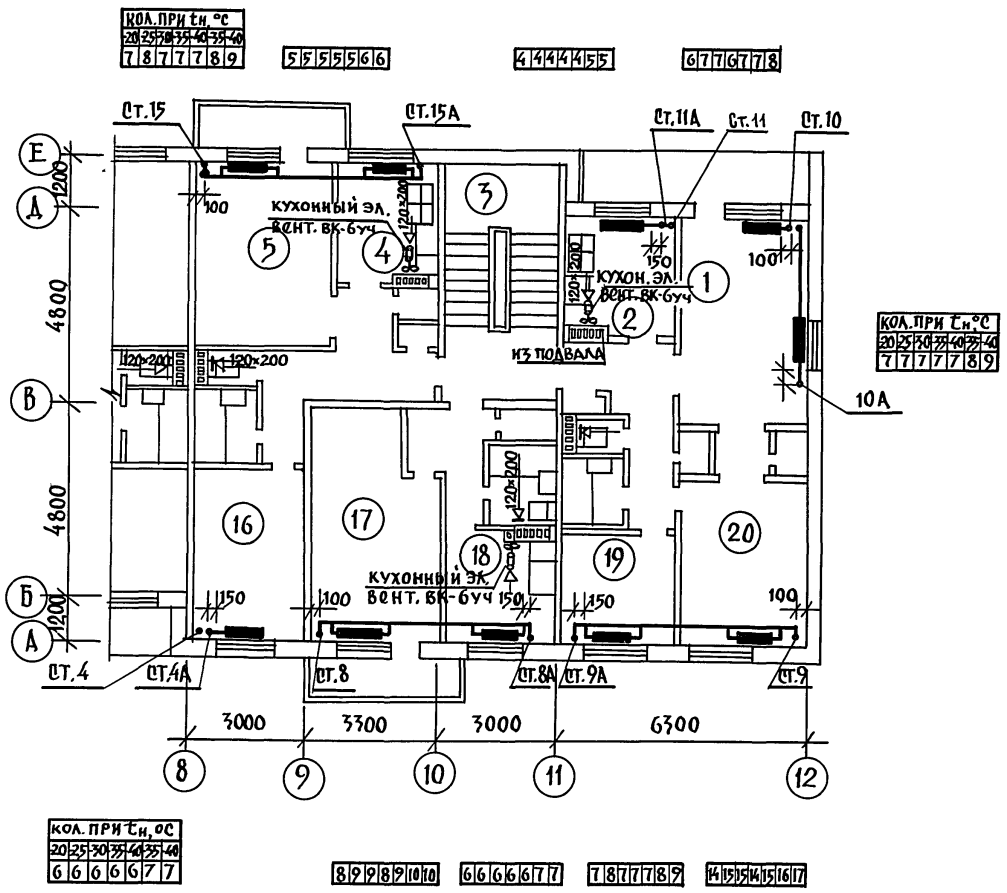
КОЛИЧЕСТВО СЕКЦИЙ ПРИ ТРОЙНОМ ОСТЕКЛЕНИИ

КОЛИЧЕСТВО СЕКЦИЙ ПРИ ДВОЙНОМ ОСТЕКЛЕНИИ

111-135-60/1.2				ЧАСТЬ 2		
ПРИ ВЯЗАК:				3-ЭТАЖНЫЙ 3-СЕКЦИОННЫЙ ЖИЛОЙ ДОМ НА 24 КВАРТИРЫ		
И.КОНТ. ЗАВ.ОТД.	МАРКУЦКИЙ ФРЕЙДИН	<i>[Signature]</i>		СТАДИЯ	ЛИСТ	ЛИСТОВ
ГЛ.КОН.ПР.	МАРКУЦКИЙ	<i>[Signature]</i>		Р	10	
РУК.БРИГ.	БОБРИНОВА	<i>[Signature]</i>		ПЛАН 3 ^{ГО} ЭТАЖА		
ИНВ.№	ВЕД.ИНЖ. СОМУШКИНА	<i>[Signature]</i>		В ОСЯХ 1-8		
				ИПО ЖЕЛЕЗОБЕТОНУ		
				И.М. А.А. ЯКУШЕВА		

Т.П. 111-135-60/1.2 ЧАСТЬ 2

МАРЧЕНКО	МАРЧЕНКО	АКО-2	МАРЧЕНКО
МОЖАЙКОВА	МОЖАЙКОВА	ОИО	МОЖАЙКОВА
МАКУШКИН	МАКУШКИН	ОИО	МАКУШКИН
ИНВ.№ ПОДА. ПОДАРИТЬ КАРТА	ИНВ.№ ПОДА. ПОДАРИТЬ КАРТА	ИНВ.№ ПОДА. ПОДАРИТЬ КАРТА	ИНВ.№ ПОДА. ПОДАРИТЬ КАРТА



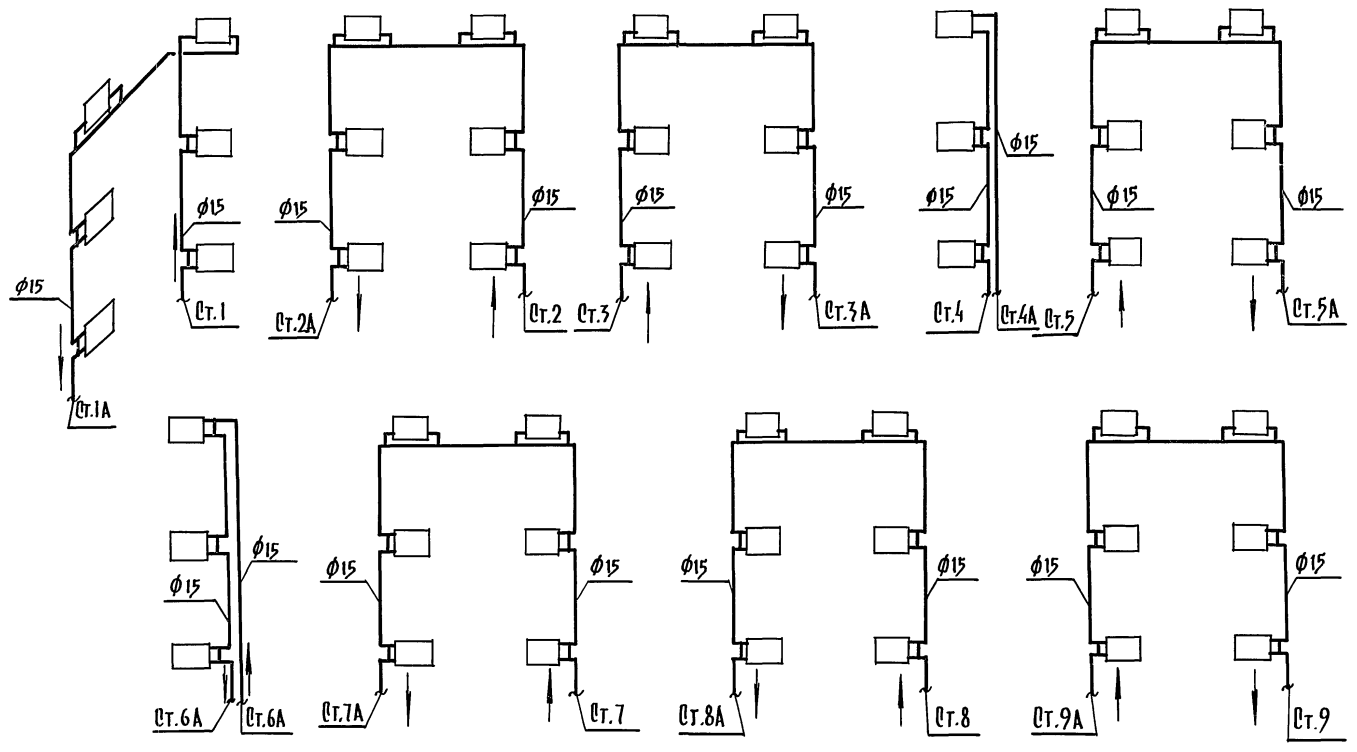
КОЛИЧЕСТВО СЕКЦИЙ ПРИ ТРОЙНОМ ОСТЕКЛЕНИИ

КОЛИЧЕСТВО СЕКЦИЙ ПРИ ДВОЙНОМ ОСТЕКЛЕНИИ

		111-135-60/1.2 ЧАСТЬ 2	
ПРИВЯЗАН:		3-этажный 3-секционный ЖИЛОЙ ДОМ НА 24 КВАРТИРЫ	
Н.КОНТ. ЗАВ.ОТД.	МАРКУЦКИЙ ФРЕЙДИН	СТАДИЯ	ЛИСТ
ГЛАВ.КОН.ПРО. ДУК.БРИГ.	МАРКУЦКИЙ БОБРИНЕВА	Р	11
ИНВ.№	ВЕД. ИНЖ. СЕМУШКИНА	КБ ПО ЖЕЛЕЗОБЕТОНУ ИМ. А.А. ЯКУШЕВА	

18272-05 14

Т. П. 111-135-60/1.2 ЧАСТЬ 2



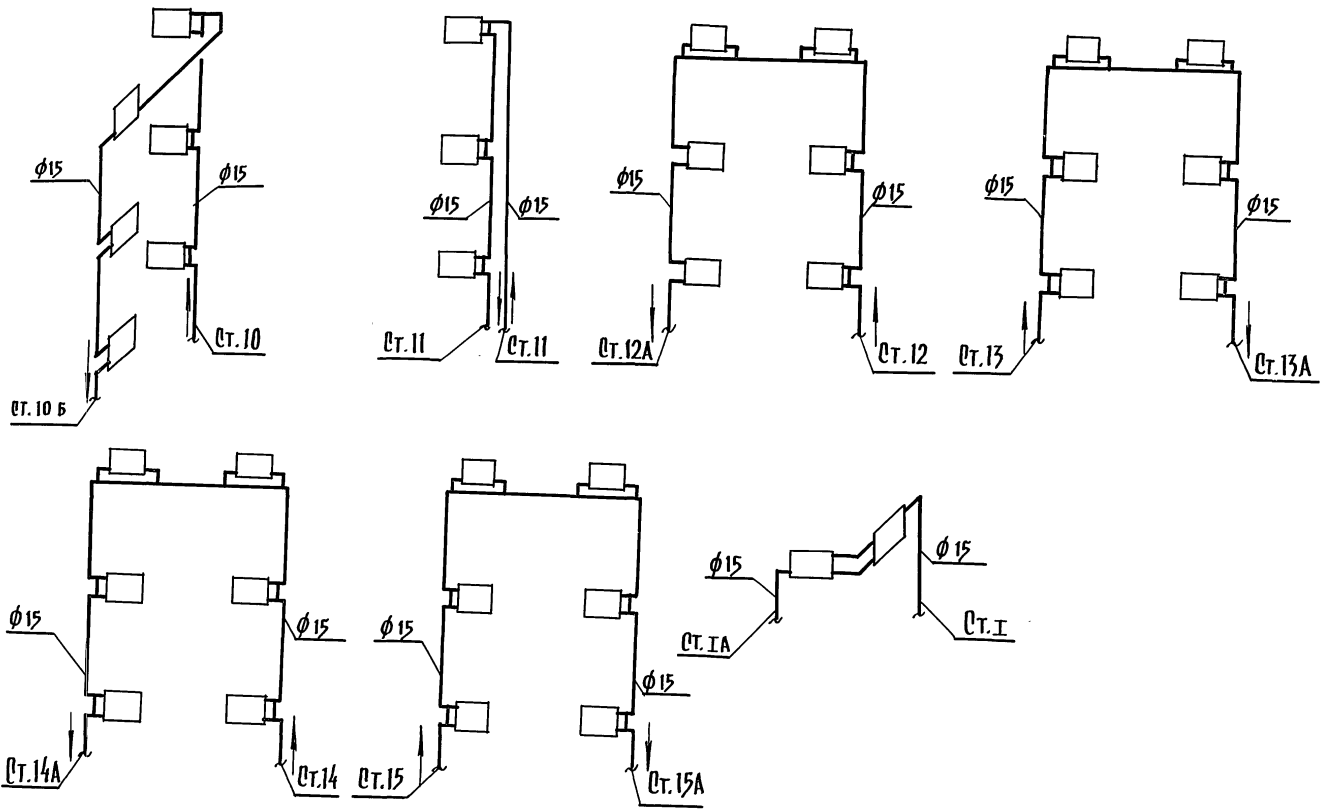
ИНВ.№ПОДА. ПОДПИСЬ И ДАТА. ВЗНАМ. ИНВ.№

111-135-60/1.2 ЧАСТЬ 2

ПРИВЯЗАН:				Н. КОНТР. МАРКУЦКИЙ	3-ЭТАЖНЫЙ 3-СЕКЦИОННЫЙ ЖИЛОЙ ДОМ НА 24 КВАРТИРЫ	СТАНЦИЯ	ЛИСТ	ЛИСТОВ
			ЗАВ. ОТА. ФРЕЙДИН	Р		12		
			ГЛА. КОН. ПРИМ. МАРКУЦКИЙ	СХЕМЫ СТОЯКОВ ОТОПЛЕНИЯ ТИП 1 ÷ 9				
ИНВ.№			РУК. БРИГ. БОБРИНОВА	ВЕД. ИНЖ. БОМУШКИНА	по железобетону им. А.А. Якушева			

18272-05 15

Т. Л. 111 - 135 - 60 / 1.2 ЧАСТЬ 2

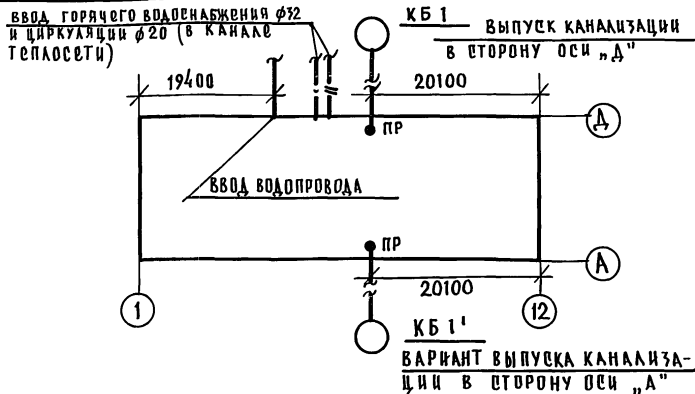


ИНВ. № ПОДА. ПОДПИСЬ И ДАТА
ВЗАИМ. ИНВ. №

111-135-60/1.2 ЧАСТЬ 2

ПРЯВЯЗАН:				Н. КОНТ. ЗАВ. ОТД.	МАРКУЦКИЙ ФРЕИДИН	<i>[Signature]</i>	3-ЭТАЖНЫЙ 3-СЕКЦИОННЫЙ ЖИЛОЙ ДОМ НА 24 КВАРТИРЫ	ЭТАЖИЯ	ЛИСТ	ЛИСТОВ
				ГЛ. КОН. ПР. РУК. БРИГ. ВЕД. ИНЖ.	МАРКУЦКИЙ БОБРИНЦЕВА ИВАНОВИЧКА	<i>[Signature]</i>		Р	15	
ИНВ. №							СХЕМЫ СТОЯКОВ ОТОПАЕ- НИЯ ТИПА 10÷15; I-IА	КБ по железобетону им. А.А. ЯКУШЕВА		

18272-05 16



П О Я С Н Е Н И Я К П Р О Е К Т У

В проекте приняты следующие технические решения: монтаж санитарных узлов как „россыпью“ так и в применении санитарно-технических кабин по серии 1.188.5 выпуск 6 „ЦНИИЭПЖилища“.

Стояки холодного и горячего водоснабжения в местах пересечения их с перекрытиями должны заключаться в гильзы. Края гильз должны выступать выше уровня пола на 20-30 мм. Гильзы поставляются в комплекте с сантехкабинами (устанавливаются непосредственно на стояках).

Монтаж систем водоснабжения и канализации производить в соответствии с главами СНиП III 28.75.

О С Н О В Н Ы Е П О К А З А Т Е Л И

НАИМЕНОВАНИЕ	КОЛ-ВО
РАСХОД ХОЛОДНОЙ ВОДЫ Л/СЕК.	0.81
РАСХОД ГОРЯЧЕЙ ВОДЫ Л/СЕК.	1.11
ПОТРЕБНЫЙ НАПОР НА ВВОДЕ И ВОД. СТ.	
ХОЛОДНОЙ ВОДЫ	15
ГОРЯЧЕЙ ВОДЫ	15
РАСХОД ТЕПЛА НА ГОРЯЧЕЕ ВОДОСНАБЖЕНИЕ	133500

В Е Д О М О С Т Ъ Р А Б О Ч И Х Ч Е Р Т Е Ж Е Й

Лист	наименование	примеч.
1	общие данные	
2	спецификация	
3	ПЛАН 1 ЭТАЖА	
4	схемы стояков	
5	ПЛАН чердака, схемы канализации	
6	монтажный чертёж раздельного санитарного узла	
7	монтажный чертёж совмещенного санитарного узла	
8	монтажный чертёж кухонного узла полотенцесушитель	

			привязан:			
ИНВ. №						
			Т.П.	111-135-60 / 1.2 ЧАСТЬ 3		
И.КОНТР.	МОЛЧАНОВА	<i>Mos</i>	3-этажный 3-секционный ЖИЛОЙ ДОМ НА 24 КВАРТИРЫ	СТАНЦИЯ	ЛИСТ	Листов
ЗАБ. СТА.	ОРЕДИН	<i>Mos</i>		Р	1	8
ГЛА. КОНСТ.	МОЛЧАНОВА	<i>Mos</i>	ОБЩИЕ ДАННЫЕ	ИЗ по железобетону ИМ. А. А. Якушева		
ПРОВЕРИЛ	МОЛЧАНОВА	<i>Mos</i>				
РАЗРАБ.	ПОСТНОВА	<i>Пан</i>				

Типовой проект разработан в соответствии с действующими нормами и правилами и предусматривает мероприятия, обеспечивающие взрывную, взрывопожарную и пожарную безопасность при эксплуатации зданий
ГЛА. КОНСТ. П.Р. *Mos* / МОЛЧАНОВА /

Привязка настоящего типового проекта выполнена в соответствии с действующими нормами и правилами (в том числе взрывопожарной безопасности)
ГЛА. ИНЖЕНЕР П.Р. *Mos* / МОЛЧАНОВА /

СПЕЦИФИКАЦИЯ

Т.П. 111-135-60/1.2 ЧАСТЬ 3

ПОЗ. ОБОЗ.	ОБОЗНАЧЕНИЕ	НАИМЕНОВАНИЕ	КОЛИЧЕСТВО		ПРИМЕЧ.
			РОССЫПЬ	УАНКАБ.	
ОБОРУДОВАНИЕ					
ГОСТ 22847-77		УНИТАЗ КЕРАМИЧЕСКИЙ „КОМПАКТ“ с косым выпуском с низкорасположенным смывным бачком	24	—	
ГОСТ 23759-79		УМЫВАЛЬНИК КЕРАМИЧЕСКИЙ ПОЛУКРУГЛЫЙ СПЛАСТМАССОВЫМ БУТЫЛОЧНЫМ СИФОНОМ. КОМПА.	24	—	
ГОСТ 1154-80		БАЙНА ЧУГУННАЯ ЭМАЛИРОВАННАЯ с выпуском и сифоном	24	—	
ГОСТ 19874-74*		СМЕСИТЕЛЬ ДЛЯ ВАННЫ И УМЫВАЛЬНИКА с душевой сеткой на гибком шланге	24	—	
ГОСТ 7506-73*		МОЙКА ЧУГУННАЯ ЭМАЛИРОВАННАЯ ТИПА МЧ 1 М со смесителем	24	24	
серия 1.188-5		ПОЛОТЕНЦЕСУШИТЕЛЬ из стальных водогазопроводных оцинкованных труб	24	—	
		выпуск цинк-эп жидколицы	φ 32	L = 1500 мм	шт.
ВОДОПРОВОД					
ГОСТ 3262-79		ТРУБЫ СТАЛЬНЫЕ ВОДОГАЗОПРОВОДНЫЕ ОЦИНКОВАННЫЕ φ 25 П.М.	—	—	
— " —		— " — " — " — φ 20 П.М.	50	—	
— " —		— " — " — " — φ 15 П.М.	140	60	
ГОСТ 5761-74*		ВЕНТИЛЬ ЗАПОРНЫЙ МУФТОВЫЙ ЧУГУННЫЙ	72	18	
		1548р	φ 15	шт.	

ПОЗ. ОБОЗ.	ОБОЗНАЧЕНИЕ	НАИМЕНОВАНИЕ	КОЛИЧЕСТВО		ПРИМЕЧ.
			РОССЫПЬ	УАНКАБ.	
ГОРЯЧЕЕ ВОДОСНАБЖЕНИЕ					
ГОСТ 3262-79		ТРУБЫ СТАЛЬНЫЕ ВОДОГАЗОПРОВОДНЫЕ ОЦИНКОВАННЫЕ φ 25 П.М.	—	—	
— " —		— " — " — " — φ 20 П.М.	60	—	
— " —		— " — " — " — φ 15 П.М.	150	100	
ГОСТ 9086-74*		ВЕНТИЛЬ ЗАПОРНЫЙ МУФТОВЫЙ БРОНЗОВЫЙ 15Б 1.Б КП φ 15 ШТ.	48	18	
КАНАЛИЗАЦИЯ					
ГОСТ 69423-80		ТРУБЫ ЧУГУННЫЕ КАНАЛИЗАЦИОННЫЕ φ 100 П.М.	100	15	
— " —		— " — " — " — φ 50 П.М.	130	100	
ГОСТ 3262-79		ТРУБЫ ВОДОГАЗОПРОВОДНЫЕ ЧЕРНЫЕ φ 40 П.М.	2	—	
— " —		— " — " — " — φ 50 П.М.	22	—	
ГОСТ 8963-75* 8954-75*		ПРОЧИСТКА ЧУГУННАЯ МУФТА ЛКОВИЙ ЧУГУН ПРИБАЛ φ 50 ШТ.	24	—	
ГОСТ 6942.30-80		РЕВИЗИЯ φ 100 ШТ.	8	—	
ГОСТ 6942.30-80		РЕВИЗИЯ φ 50 ШТ.	6	6	
ВОДОСТОК					
ГОСТ 6942.3-80		ТРУБЫ ЧУГУННЫЕ КАНАЛИЗАЦ. φ 100 П.М.	30	30	
ТУ-36 УССР 696-75		ВОДОСТОЧНАЯ ВОРОНКА В 1 ШТ.	3	3	
ГОСТ 6942-80		ПАТРУБОК КОМПЕНСАЦИОННЫЙ φ 100 ШТ.	3	3	

ИНВ.№ ПОДА. ПОДПИСЬ И ДАТА ВЗЛМ. ИНВ.№

Т.П. 111-135-60/1.2 ЧАСТЬ 3

ПРИВЯЗАН:

И. КОНТР.	МОЛЧАНОВА	<i>Mos</i>
ЗАВ. ОТД.	ФРЕЙДИН	<i>Mos</i>
ГЛ. КОНС.	МОЛЧАНОВА	<i>Mos</i>
ПРОВЕР.	МОЛЧАНОВА	<i>Mos</i>
РАЗРАБ.	ПОСТНОВА	<i>Mos</i>

3 ЭТАЖНЫЙ 3 СЕКЦИОННЫЙ
ЖИЛОЙ ДОМ НА 24 КВАРТИРЫ

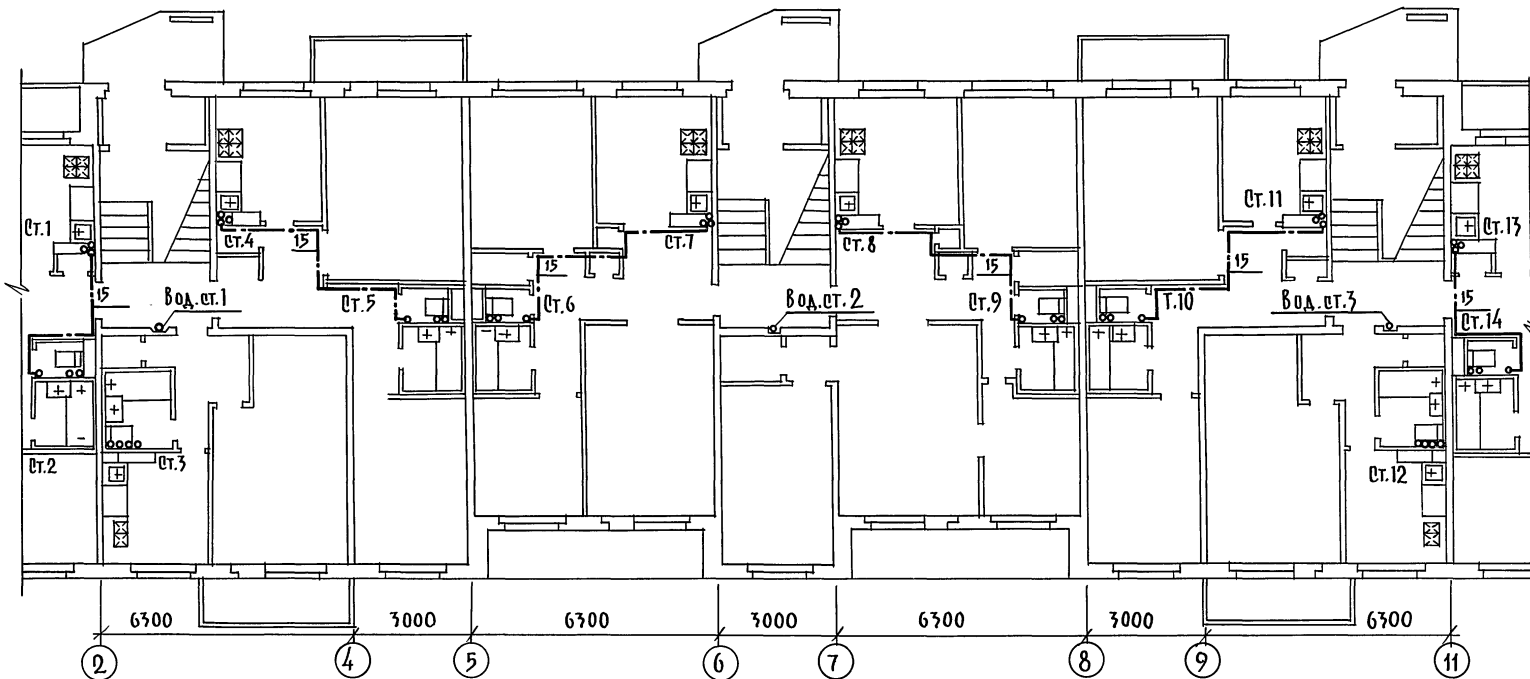
СТАЛИЯ	ЛИСТ	ЛИСТОВ
Р	2	

СПЕЦИФИКАЦИЯ

КБ по железобетону
им. А. А. ЯКУШЕВА

18272-05 18

Т.п. 111-135-60/1.2 ЧАСТЬ 3



№№ стояков	2, 5, 9			6, 10, 14			3			12		
№№ этажей	1	2	3	1	2	3	1	2	3	1	2	3
МАРКА САН-ТЕХКАБИН	СК13-01Р	СК13-01	СК13-01В	СК14-01Р	СК14-01	СК14-01В	СК15-11Р	СК15-11	СК15-11В	СК16-11Р	СК16-11	СК16-11Р

Перекидка стояков горячего водоснабжения только под потолком 3^{го} этажа.

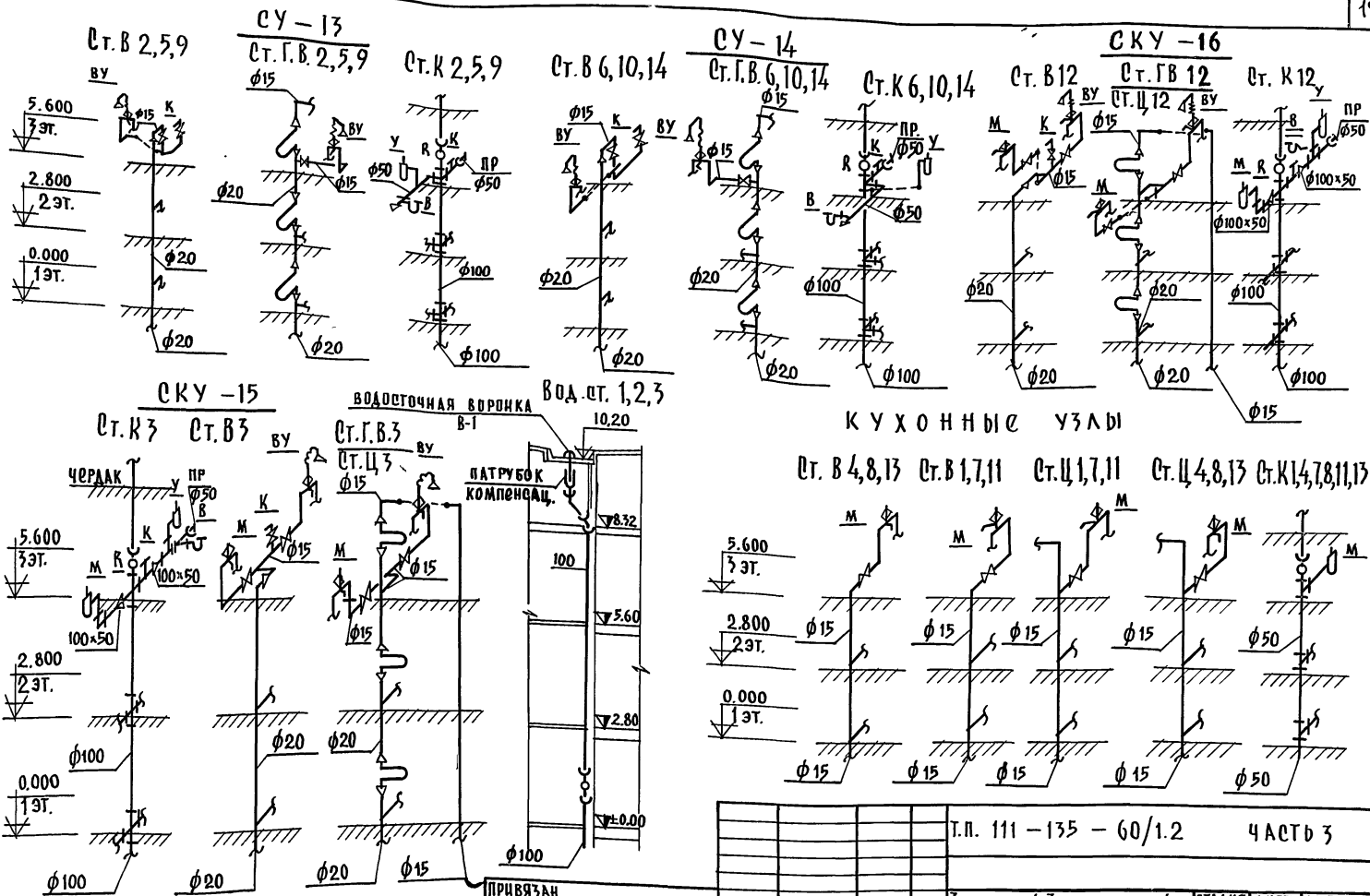
ПРИВЯЗАН:

Н. КОНТР.	МОЛЧАНОВА	<i>Max</i>
ЗАВ. ОТД.	ФРЕЙДИН	<i>Max</i>
ГЛ. КОН. ПЯ	МОЛЧАНОВА	<i>Max</i>
ПРОВЕРИЛ	МОЛЧАНОВА	<i>Max</i>
ИНВ. №	РАЗРАБ.	ЧЕРТОВА

Т.п. 111-135-60/1.2		ЧАСТЬ 3	
3 ^я ЭТАЖНЫЙ 3 ^я СЕКЦИОННЫЙ ЖИЛОЙ ДОМ НА 24 КВАРТИРЫ		ОТАДЦА	ЛИСТ
ПЛАН 1 ЭТАЖА		Р	3
		КЕ по железобетону Им. А. К. Якушев	

18272-05 19

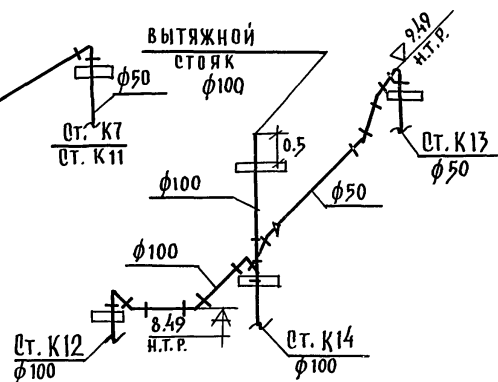
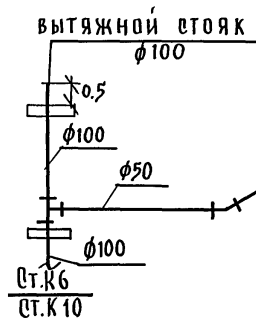
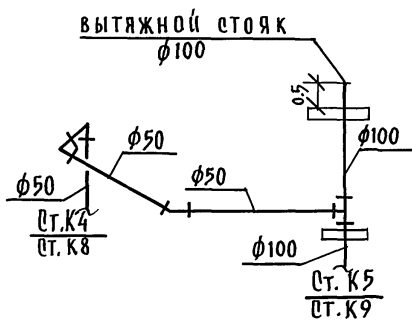
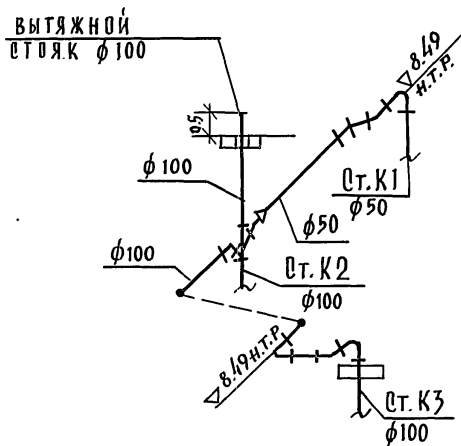
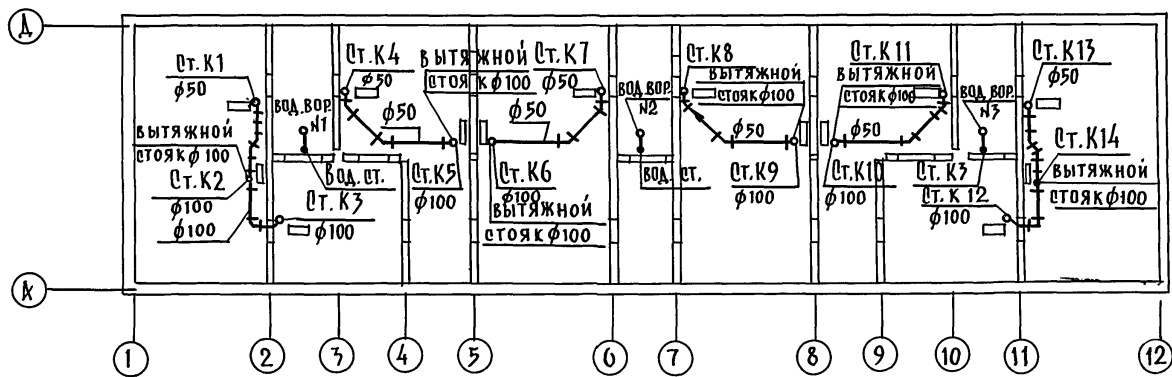
Г.А. КОН. ПР. МАКАРЕНА
МАРШУКИН
ПОДПИСАНИ
ОЦО
ПОДАТЬ И ДАТА
ИЗМ. № ПОДАК.



ПРИВЯЗАН
ИНВ. №

Н. КОНТР. МОЛЧАНОВА	Мас
Э.А.В. ОТА. ФРЕЙДИН	Мас
Г.К. КОН. ПР. МОЛЧАНОВА	Мас
ПРОВЕРИЛ МОЛЧАНОВА	Мас
РАЗРАБОТ. ПОШНОВА	Мас

Т.П. 111-135-60/1.2 ЧАСТЬ 3	
3-этажный 3-секционный	СТАДИЯ ЛИСТ ЛИСТОВ
ЖИЛОЙ ДОМ НА 24 КВАРТИРЫ	Р 4
ОСХЕМЫ СТОЯКОВ	КБ по железобетону
	им. А.А. Яковлева



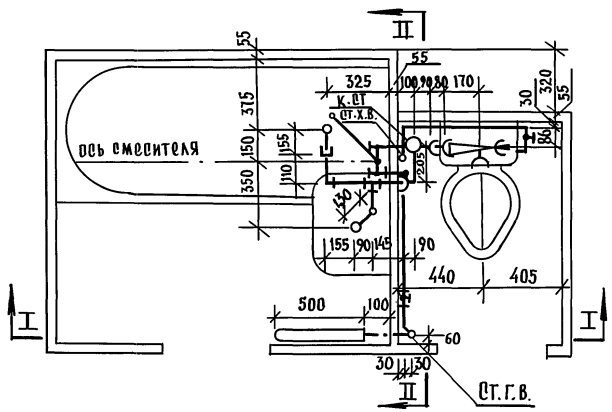
ИНВ. № ПОДА. ПОДАРИТЬ И ДАТА ВСТАМ. ИНВ. №

				Т. П. 111 - 135 - 60 / 1.2 ЧАСТЬ 3			
ПРИВЯЗАН	И. КОНТР.	МОЛЧАНОВА	<i>Max</i>	3 ² ЭТАЖНЫЙ 3 ² СЕКЦИОННЫЙ	СТАДИЯ	ЛИСТ	ЛИСТОВ
	ЗАВ. ОТА.	ФРЕЙДИН	<i>Max</i>	ЖИЛОЙ ДОМ НА 24 КВАРТИРЫ	Р	5	
	ГЛАВ. ПРО.	МОЛЧАНОВА	<i>Max</i>	ПЛАН ЧЕРДАКА	по железобетону		
ИНВ. №	ПРОВЕР.	МОЛЧАНОВА	<i>Max</i>	СХЕМЫ КАНАЛИЗАЦИИ	И. И. ЯКУШЕВА		
	РАЗРАБ.	МАЛОВА	<i>Max</i>				

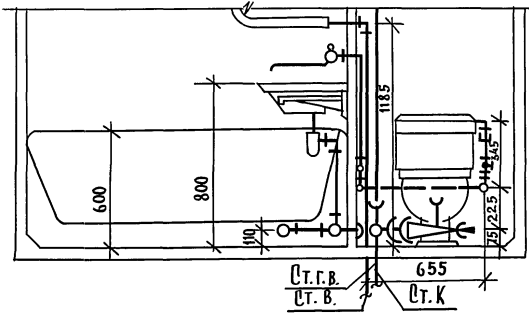
18272-05 21

Т.П. 111-135-60/1.2 ЧАСТЬ 3

П Л А Н



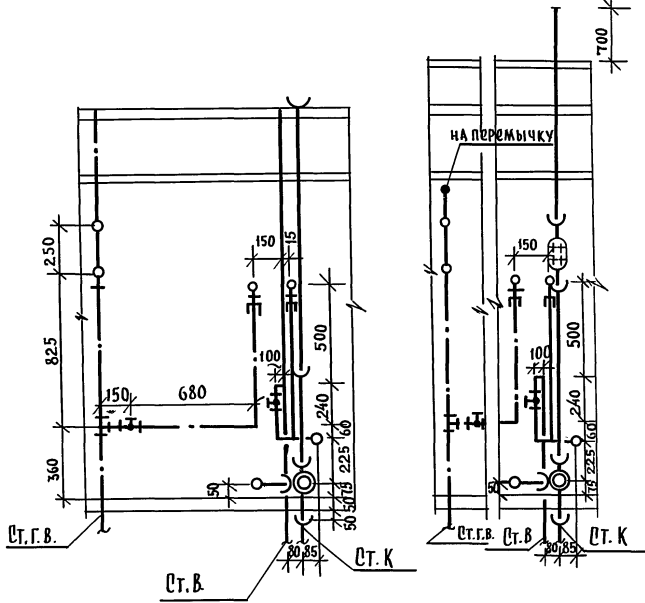
РАЗРЕЗ I-I



РАЗРЕЗ II-II

Промежуточный этаж

Верхний этаж



ИНВ.№ ПОДА. ПОДПИСЬ И ДАТА ВЗАМ. ИНСБ

ПРИВЯЗАН

	Н.КОНТР.	МОЛЧАНОВА	<i>Mas</i>
	ЗАВ.ОТД.	ФРОДИН	<i>Mas</i>
	ГЛ.КОН.ПР.	МОЛЧАНОВА	<i>Mas</i>
	ПРОВЕРКА	МОЛЧАНОВА	<i>Mas</i>
ИНВ.№	РАЗРАБ.	ПОСТНОВА	<i>Ma</i>

Т.П. 111-135-60/1.2 ЧАСТЬ 3

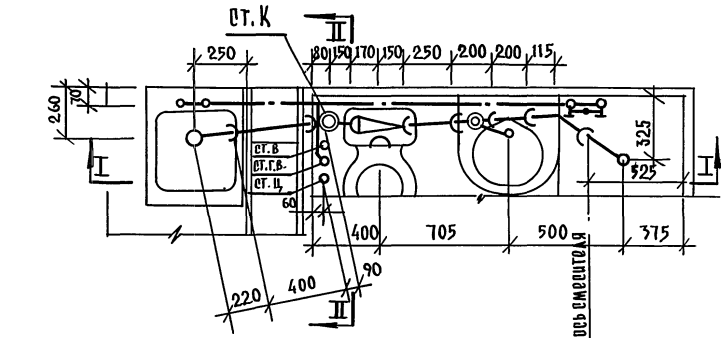
3-ЭТАЖНЫЙ 3-СЕКЦИОННЫЙ ЖИЛОЙ ДОМ НА 24 КВАРТИРЫ		ЛИСТ	ЛИСТОВ
Р	6		
МОНТАЖНЫЙ ЧЕРТЕЖ РАЗДЕЛЬНОГО САНИТАРНОГО УЗЛА		по железобетонному им. А.А.Якушевск	

18272-05 22

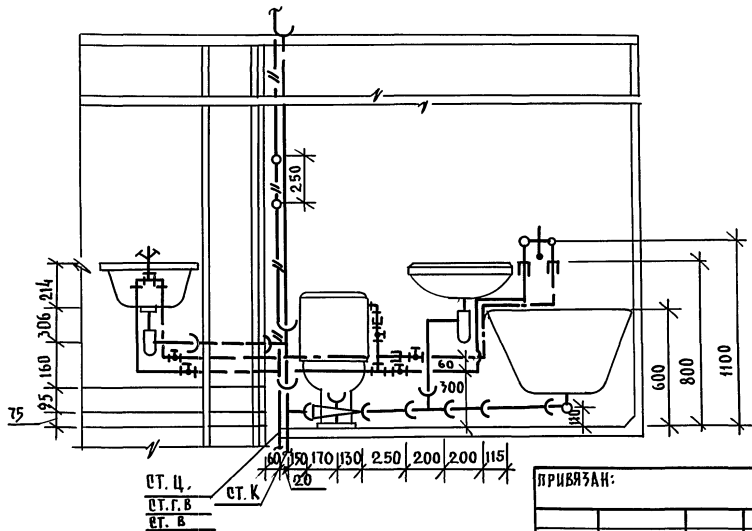
Т.П. 111-135-60/1.2 ЧАСТЬ 3

ИНВ.№ ПОД. ПОДПИСЬ НАДАТ. В ЗАМ. ИНВ.№

ПЛАН

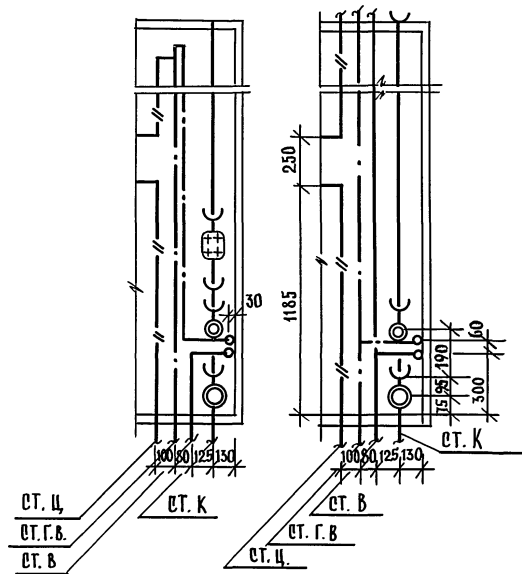


РАЗРЕЗ I-I



РАЗРЕЗ II-II

Верхний этаж Промежуточный этаж



ПРИВЯЗАН:

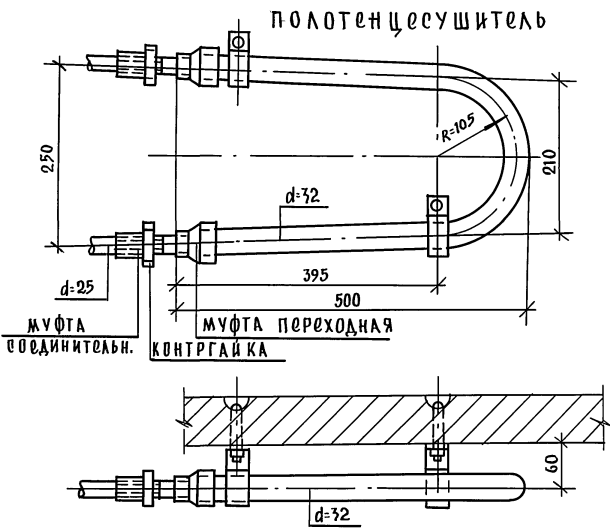
И. КОНТР.	МОЛЧАНОВА	<i>Mas</i>
ЗАВ. ОТД.	ФРИДИН	<i>Mas</i>
ГЛ. КОНСТ.	МОЛЧАНОВА	<i>Mas</i>
ПРОВЕР.	МОЛЧАНОВА	<i>Mas</i>
РАЗРАБ.	ПОСТНОВА	<i>Postnova</i>
ИНВ. №		

Т.П. 111-135-60/1.2 ЧАСТЬ 3

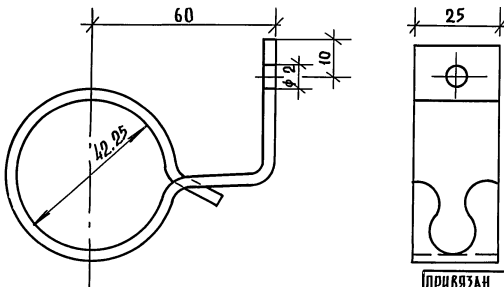
3-этажный 3-секционный	СТАДИЯ	ЛИСТ	ЛИСТОВ
ЖИЛОЙ ДОМ НА 24 КВАРТИРЫ	Р	7	
МОНТАЖНЫЙ ЧЕРТЕЖ СОВМЕЩЕННОГО САНИТАРНОГО УЗЛА	по железобетону им. А.А. Якушева		

18272-05 23

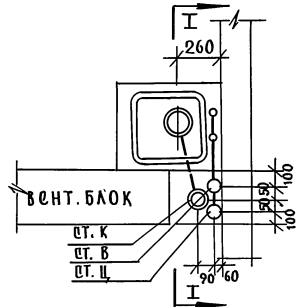
Т. П. 111-135-60/1.2 ЧАСТЬ 3



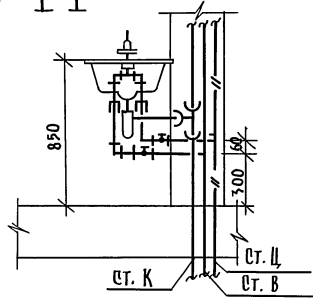
СКОБА ДЛЯ КРЕПЛЕНИЯ ПОЛОТЕНЦЕСУШИТЕЛЯ



КУХОННЫЙ УЗЕЛ
ПЛАН



РАЗРЕЗ I-I



ИНВ.№ ПОДА. ПОДАРОВ ПАТА. ВЗАИМ.ИНВ.№

ПРИВЯЗАН

И. КОНТ. МОЛЧАНОВА	<i>Мол</i>
ЗАВ. ОТД. ФРЕДИН	<i>Фред</i>
ГЛ. КОН. ПРО МОЛЧАНОВА	<i>Мол</i>
ПРОВЕРИЛ МОЛЧАНОВА	<i>Мол</i>
РАЗРАБОТ. ПОСТНОВА	<i>Пост</i>

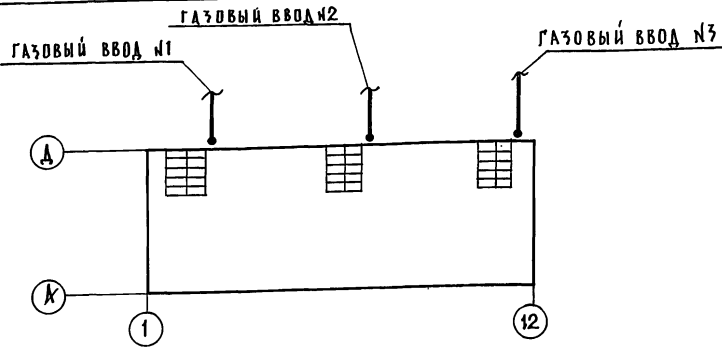
ИНВ. №

Т.П. 111 -135 - 60/1.2 ЧАСТЬ 3

3-ЭТАЖНЫЙ 3-СЕКЦИОННЫЙ	СТАДИЯ	ЛИСТ	ЛИСТОВ
ЖИЛОЙ ДОМ НА 24 КВАРТИРЫ	Р	8	
МОНТАЖНЫЙ ЧЕРТЕЖ КУХОННО-ГО УЗЛА, ПОЛОТЕНЦЕСУШИТЕЛЬ	К по железобетону И. А. ЯКУШЕВА		

Т.П. 111-135-60/1.2 ЧАСТЬ 4

СПЕЦИФИКАЦИЯ



ПОЯСНЕНИЯ К ПРОЕКТУ

В проекте приняты следующие технические решения:

- Газовые вводы цокольные. Система газоснабжения рассчитана на использование природного газа $Q_p = 8000 \text{ м}^3/\text{ч}$ и $\rho = 0.73 \text{ кг/м}^3$.
- Внутренние разводки газопровода запроектированы в соответствии со СНиП Ш-37-76.
- Газопроводы при пересечении стен перегородок и перекрытий закладываются в гильзы. При пересечении междуэтажных перекрытий гильзы должны выступать над полом на 50 мм. Пространство между газопроводом и гильзой заполнить лаком и битумом, а гильза заделывается в толщину перекрытия цементным или алебастровым раствором.
- В спецификации по газопроводу учтены материалы и арматура от крана устанавливаемого на вводе.

ПОКАЗАТЕЛИ

НАИМЕНОВАНИЕ	КОЛ-ВО
РАСХОД ГАЗА $\text{м}^3/\text{ЧАС}$	6.56

Типовой проект разработан в соответствии с действующими нормами и правилами и предусматривает мероприятия, обеспечивающие взрывную, брызгопожарную и пожарную безопасность при эксплуатации зданий.
ГЛ. КОНСТРУКТОР ПРОЕКТА *Mas* МОЛЧАНОВА

Привязка настоящего типового проекта выполнена в соответствии с действующими нормами и правилами (в том числе по взрыво-пожарной безопасности).
ГЛ. ИНЖЕНЕР ПР. *Mas*

ПОЗ. ОБОЗ.	ОБОЗНАЧЕНИЕ	НАИМЕНОВАНИЕ	КОЛ-ВО	ПРИМЕЧ.
	ГОСТ 3262-79	ТРУБЫ СТАЛЬНЫЕ ВОДОГАЗОПРОВОДНЫЕ ЧЕРНЫЕ $\phi 25$ П.М.	9	
	"	" " " " $\phi 20$ П.М.	70	
	"	" " " " $\phi 15$ П.М.	60	
	ГОСТ 19193-73*	КРАН ПРОБКОВЫЙ НАТЯЖНОЙ МУФТОВЫЙ 1146 БК $\phi 25$ П.	2	
	"	" " " " $\phi 20$ ШТ.	9	
	ГОСТ 19612-74*	КРАН ПРОБКОВЫЙ НАТЯЖНОЙ ГАЗОВЫЙ С ОГРАНИЧ. ПОВОРОТА ПРОБКИ 11410 БК $\phi 15$	24	
	ГОСТ 10798-77*	ПЛИТА ГАЗОВАЯ 4 ² КОМФ. ПГ-4/1 КОМП.	18	
	"	" " " " 2 ² КОМФ. ПГ 2/1 КОМП.	6	
	ГОСТ 3262-79	ТРУБЫ СТАЛЬНЫЕ ВОДОГАЗОПР. ЧЕРНЫЕ (ГИЛЬЗЫ) $\phi 50$ П.М.	10	

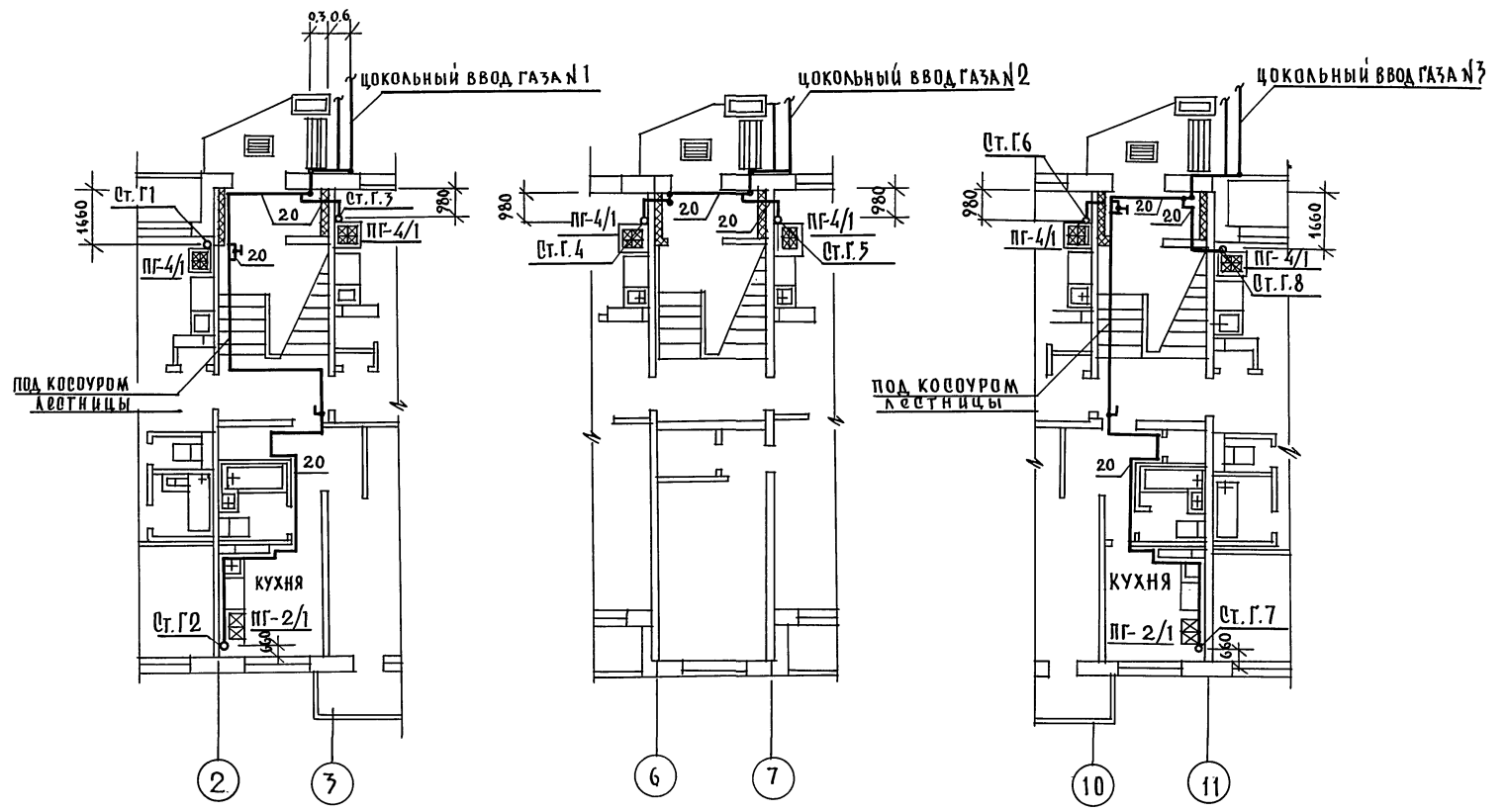
ВЕДОМОСТЬ РАБОЧИХ ЧЕРТЕЖЕЙ

ЛИСТ	НАИМЕНОВАНИЕ	ПРИМЕЧ.
1	ГАЗОСНАБЖЕНИЕ. ОБЩИЕ ДАННЫЕ.	
2	ГАЗОСНАБЖЕНИЕ. ВЫКОПИРОВКИ ИЗ ПЛАНА 1 ЭТАЖА	
3	СХЕМЫ ГАЗОСНАБЖЕНИЯ	

ПРИВЯЗАН:				
ИНВ. №		Т.П. 111-135-60/1.2 ЧАСТЬ 4		
Н. КОНТР.	МОЛЧАНОВА <i>Mas</i>	3-ЭТАЖНЫЙ 3-РЕКЦИОННЫЙ ЖИЛОЙ ДОМ НА 24 КВАРТИРЫ	ЛЕТ	ЛИСТОВ
ЗАВ. ОТД.	ФРЕЙДИН <i>Mas</i>		Р	1
ГЛ. КОНС.	МОЛЧАНОВА <i>Mas</i>	ГАЗОСНАБЖЕНИЕ. ОБЩИЕ ДАННЫЕ.	ПО ЖЕЛЕЗОБЕТОНУ	
ПРОВЕР.	МОЛЧАНОВА <i>Mas</i>		И.И. А.К. ЯКУШЕВА	
РАЗРАБ.	ПОСТНОВА <i>Mas</i>			

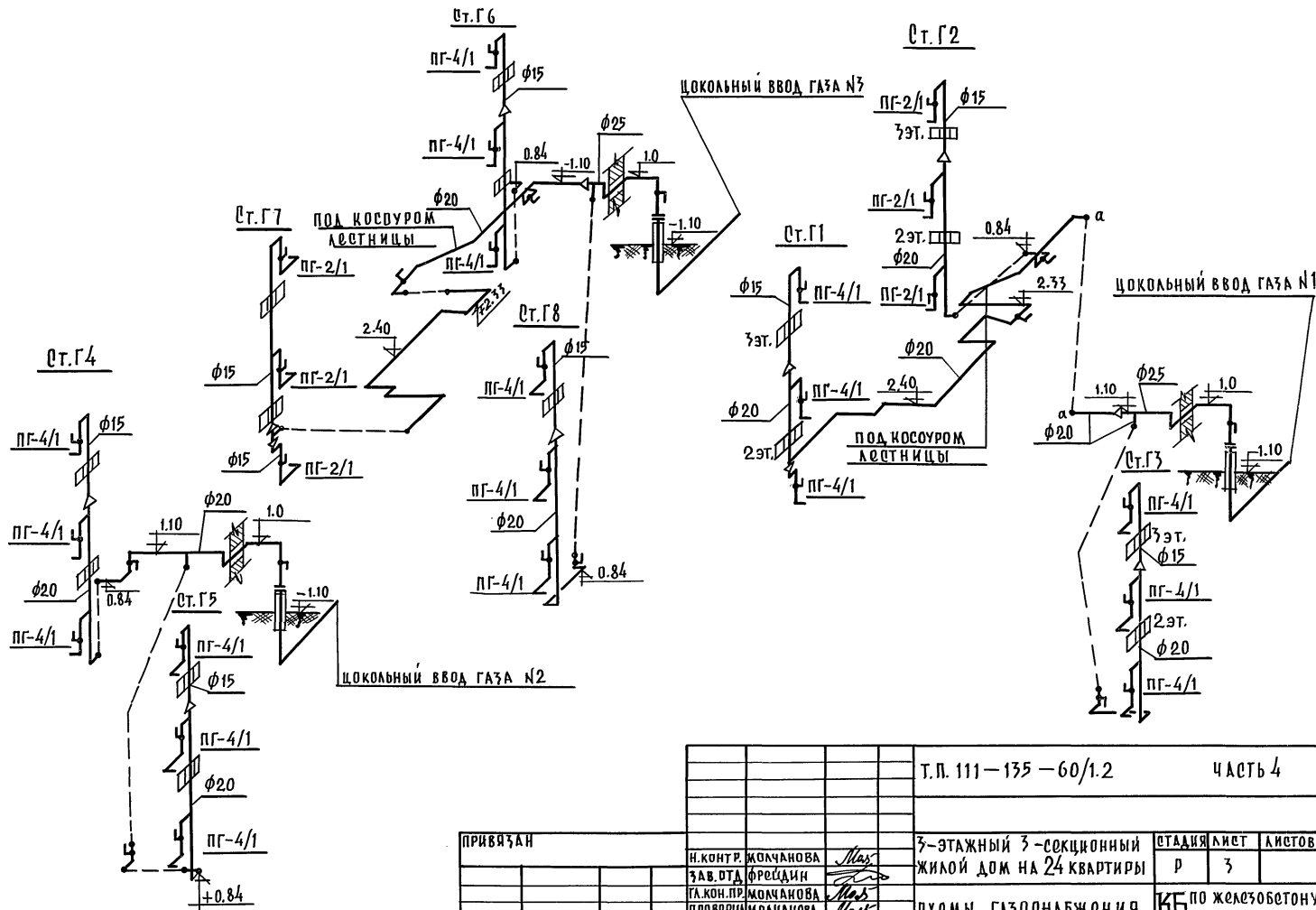
Т.П. 111 - 135 - 60 / 1.2 ЧАСТЬ 4

МАК. АРХИТ. Д. А. М.	МАК. АРХИТ. Д. А. М.
МАРШУКИНИ	МАРШУКИНИ
ПОДЯЧЕКИ	ПОДЯЧЕКИ
ГЛАВ. КОН. ПР. ДИ О	ГЛАВ. КОН. ПР. ДИ О
СТАН. ИНВ. К. ДИ О	СТАН. ИНВ. К. ДИ О
ПОДПИСЬ ДАТА	
ИНВ. АРХИВ. ПОДПИСЬ ДАТА	



		Т.П. 111 - 135 - 60 / 1.2		ЧАСТЬ 4	
ПРИВЯЗАН	И. КОНТР. МОЛЧАНОВА	МАШ	3 ^{ЭТАЖНЫЙ} 3 ^Э СЕКЦИОННЫЙ	СТАДИЯ	ЛИСТ
	ЗАВ. ОТА. ФРОЙДИН	МАШ	ЖИЛОЙ ДОМ НА 24 КВАРТИРЫ	Р	2
	ГЛАВ. КОН. ПР. МОЛЧАНОВА	МАШ	ГАЗОСНАБЖЕНИЕ, ВЫКОПИ-	ПО ЖЕЛЕЗОБЕТОНУ	
ИНВ. №	ПРОВЕРКА МОЛЧАНОВА	МАШ	РОВКИ ИЗ ПЛАНА 1 ЭТАЖА	ИМ. А. Я. ЯКУШЕВА	
	РАЗРАБ. ЧЕРТОВА	МАШ			

18272-05 26



ИНВ.№ ПОД. ПОДПИСЬ И ДАТА ВЪЗЛА. ИНЖ.Н

				Т.П. 111-135-60/1.2		ЧАСТЬ 4		
ПРИВЯЗАН				3-ЭТАЖНЫЙ 3-СЕКЦИОННЫЙ ЖИЛОЙ ДОМ НА 24 КВАРТИРЫ		СТАДИЯ	ЛИСТ	ЛИСТОВ
	И.КОНТ.Р.	МОЛЧАНОВА	<i>Mas</i>			Р	3	
	З.АВ.ОТД.	ФРЕЙДИН	<i>Mas</i>					
	ГЛА.КОН.ПР.	МОЛЧАНОВА	<i>Mas</i>					
	ПРОВЕРИМ.	МОЛЧАНОВА	<i>Mas</i>					
ИНВ.№	РАЗРАБ.	ЧЕРТОВА	<i>Uy</i>	СХЕМЫ ГАЗОСНАБЖЕНИЯ		КП		ПО ЖЕЛЕЗОБЕТОНУ
								И.М. А. К. ЯКУШОВ

18272-05 (27)

Смущенко А.В. 19/10/10 Коршуков