

ТИПОВОЙ ПРОЕКТ

264-12-318.92

КУЛЬТУРНО - ДОСУГОВЫЙ  
ЦЕНТР  
С ЗАЛОМ НА 600 МЕСТ  
АЛЬБОМ 8

ПЗ - ПОЯСНИТЕЛЬНАЯ ЗАПИСКА

СТР 3

ЭО - ЭЛЕКТРООСВЕЩЕНИЕ ЗДАНИЯ

ПОСТАНОВОЧНОЕ ОСВЕЩЕНИЕ

СТР 4 ÷ 54

25447-10

ОТРУСНАЯ ЦЕНА  
НА МОМЕНТ РЕАЛИЗАЦИИ  
УКАЗАНА В СЧЕТ-НАКАЗНОЙ

**ТИПОВОЙ ПРОЕКТ**  
**264-12-318.92**  
**КУЛЬТУРНО - ДОСУГОВЫЙ**  
**ЦЕНТР**  
**С ЗАЛОМ НА 600 МЕСТ**  
**АЛЬБОМ 8**

перечень альбомов

АЛЬБОМ 1 ч. 1	ПЗ	ПОЯСНИТЕЛЬНАЯ ЗАПИСКА АРХИТЕКТУРНЫХ РЕШЕНИИ	АЛЬБОМ 7	ПЗ	ПОЯСНИТЕЛЬНАЯ ЗАПИСКА
АЛЬБОМ 1 ч. 2	АР	АРХИТЕКТУРНЫЕ РЕШЕНИЯ		ЭМ	СИЛОВОЕ ЭЛЕКТРООБОРУДОВАНИЕ, УСТАНОВКА ЭЛЕКТРООБОРУДОВАНИЯ И ПРОКЛАДКА ТРУБ
	ПЗ	ПОЯСНИТЕЛЬНАЯ ЗАПИСКА ТЕХНОЛОГИЧЕСКОЙ ЧАСТИ	АЛЬБОМ 8	ПЗ	ПОЯСНИТЕЛЬНАЯ ЗАПИСКА
	ТЧ	ТЕХНОЛОГИЯ ПИЩЕБЛОКА		ЭО	ЭЛЕКТРООСВЕЩЕНИЕ ЗДАНИЯ,
	ТО	ТЕХНОЛОГИЧЕСКОЕ ОБОРУДОВАНИЕ	АЛЬБОМ 9		ПОСТАНОВОЧНОЕ ОСВЕЩЕНИЕ
	СТ	СПОРТИВНАЯ ТЕХНОЛОГИЯ		ПЗ	ПОЯСНИТЕЛЬНАЯ ЗАПИСКА
АЛЬБОМ 2	ТИА	ТЕХНОЛОГИЯ ИГРОВЫХ АВТОМАТОВ		КТ	КИНОТЕХНОЛОГИЯ
(в 2-х частях)	ПЗ	ПОЯСНИТЕЛЬНАЯ ЗАПИСКА	АЛЬБОМ 10	СС	СВЯЗЬ И СИГНАЛИЗАЦИЯ
АЛЬБОМ 3	КЖ	КОНСТРУКЦИИ ЖЕЛЕЗОБЕТОННЫЕ		ПС	ПОЖАРНАЯ СИГНАЛИЗАЦИЯ
	ПЗ	ПОЯСНИТЕЛЬНАЯ ЗАПИСКА	АЛЬБОМ 11	ЭМЗ	ЭЛЕКТРООБОРУДОВАНИЕ
АЛЬБОМ 4	КМ	КОНСТРУКЦИИ МЕТАЛЛИЧЕСКИЕ		ЗМ	ЗАДАНИЕ ЗАВОДУ-ИЗГОТОВИТЕЛЮ
	ПЗ	ПОЯСНИТЕЛЬНАЯ ЗАПИСКА	АЛЬБОМ 12	АУ	ЭЛЕКТРОМОНТАЖНЫЕ ИЗДЕЛИЯ
	ОВ	ОТОПЛЕНИЕ, ВЕНТИЛЯЦИЯ	АЛЬБОМ 13	МТУ	ЗАДАНИЕ ЗАВОДУ НА ИЗГОТОВЛЕНИЕ ШИТОВ
АЛЬБОМ 5	ХС	ХОЛОДОСНАБЖЕНИЕ	(в 2-х частях)	М	ТЕХНИЧЕСКИЕ УСЛОВИЯ МЕХАНОБОРУДОВАНИЯ
	ПЗ	ПОЯСНИТЕЛЬНАЯ ЗАПИСКА	АЛЬБОМ 14		МЕХАНОБОРУДОВАНИЕ
	ВК	ВНУТРЕННИЙ ВОДОПРОВОД И КАНАЛИЗАЦИЯ	АЛЬБОМ 15	СО	СПЕЦИФИКАЦИИ ОБОРУДОВАНИЯ
	ВК/ПА	УСТАНОВКИ ВОДЯНОГО ПОЖАРОТУШЕНИЯ (ТЕХНОЛОГИЯ, ОБОРУДОВАНИЕ)	АЛЬБОМ 16	ВМ	ВЕДОМОСТИ ПОТРЕБНОСТИ В МАТЕРИАЛАХ
	ЭС/ПА	УСТАНОВКИ ВОДЯНОГО ПОЖАРОТУШЕНИЯ (СИГНАЛИЗАЦИЯ)	(в 3-х частях)		СМЕТЫ
АЛЬБОМ 6	ПЗ	ПОЯСНИТЕЛЬНАЯ ЗАПИСКА			
	АУ	АВТОМАТИЗАЦИЯ САНТЕХУСТРОЙСТВ			

АО ЦНИИЭП имени Б.С.МЕЗЕНЦЕВА  
 Главный инженер АО *Великов* М.ГЛИНКИН  
 Главный архитектор проекта *Глуш* Г.МУРАДОВ

Утвержден Госкомархитектуры письмом  
 от 29.11.91 г. 2-129 и введен в действие  
 АО ЦНИИЭП им. Б.С.Мезенцева  
 приказом от 17.09.92 г. № 21

Содержание альбома

Лист	Наименование	Стр.
-	Обложка	
-	Титульный лист	1
-	Содержание альбома	2
113	Пояснительная записка	3
	Чертежи марки "ЭО"	
1	Общие данные	4
2	Электроосвещение. План подвала. Зона "1"	5
3	Электроосвещение. План подвала. Зона "2"	6
4	Электроосвещение. План подвала. Зона "3"	7
5	Электроосвещение. План подвала. Зона "4"	8
6	Электроосвещение. План 1 этажа. Зона "1"	9
7	Электроосвещение. План 1 этажа. Зона "2"	10
8	Электроосвещение. План 1 этажа. Зона "3"	11
9	Электроосвещение. План 1 этажа. Зона "4"	12
10	Электроосвещение. План 2 этажа. Зона "1"	13
11	Электроосвещение. План 2 этажа. Зона "2"	14
12	Электроосвещение. План 2 этажа. Зона "3"	15
13	Электроосвещение. План 2 этажа. Зона "4"	16
14	Электроосвещение. План на отп. 8.300 12.100. Зона "2"	17
15	Электроосвещение. План крабли. Зоны "1", "4"	18
16	Электроосвещение. План крабли. Зоны "2", "3"	19
17	Электроосвещение. Расчетная схема питающей сети рабочего освещения здания ~380/220 В.	20
18	Электроосвещение. Расчетная схема питающей сети аварийного освещения здания ~36 В.	21
19	Электроосвещение. Питание и управление рабочим освещением зала на 600 мест. Схема принципиальная.	22
20	Электроосвещение. Питание и управление дежурным освещением зала на 600 мест. Схема принципиальная.	23
21	Электроосвещение. Питание и управление рабочим освещением зала на 200 мест. Схема принципиальная.	24
22	Электроосвещение. Питание и управление дежурным освещением зала на 200 мест. Схема принципиальная.	25

Лист	Наименование	Стр.
23	Электроосвещение. Питание и управ- ление антрактным и тежонтрактным освещением. Схема принципиальная.	26
24	Электроосвещение. Питание и управ- ление рекламой и иллюминацией. Схема принципиальная.	27
25	Электроосвещение. Питание и управ- ление аварийным освещением. Схема принципиальная.	28
26	Электроосвещение. Ящик 19У-0. Клемм- ный ящик ХТ-038. Схема подключений.	29
27	Электроосвещение. Ящики 29У-0, 39У-0. Схемы подключений.	30
28	Электроосвещение. Ящик 49У-0. Клеммный ящик ХТ-039. Схема подключений	31
29	Электроосвещение. Ящики 59У-0, 69У-0. клеммный ящик ХТ-040. Схема подключений.	32
30	Электроосвещение. Ящик 79У-0 Схема подключений.	33
31	Сводная таблица распределения линий освещения ацены. Начало.	34
32	Сводная таблица распределения линий освещения ацены. Окончание.	35
33	Регулируемые линии освещения. Схема расчетная.	36
34	Нерегулируемое освещение. Схема принципиальная.	37
35	Ультрафиолетовое освещение. Схема принципиальная.	38
36	Силовые включения. Схема принципиальная.	39
37	Рабочее и дежурное освещение. Схема принципиальная. Начало.	40
38	Рабочее и дежурное освещение. Схема принципиальная. Окончание.	41
39	Репетиционное освещение. Схема принципиальная. Начало.	42

Лист	Наименование	Стр.
40	Репетиционное освещение. Схема принципиальная. Окончание.	43
41	СУТО-4-60-2. Схема внешних соединений.	44
42	ШКО-30. Панели 1,2. Чертеж общего вида.	45
43	ШКО-30. Панели 1,2. Схема подключений.	46
44	Шкафы регуляторов напряжения 1ШРН ÷ 5ШРН. Схема подключений.	47
45	Шкафы нерегулируемых цепей 1ШНЦ, 2ШНЦ. Ящики 19ПКР ÷ 3ПКР. Схема подключений.	48
46	Пульты управления нерегулируемыми цепями 1ПУ-Н-15, 2ПУ-Н-15. Схема подключений.	49
47	Разводка сетей по рампе и 1 софиту	50
48	Разводка сетей по 2 и 3 софитам	51
49	Разводка сетей по 4 софиту и софиту арверсены	52
50	Рабочее и аварийное освещение Планы трюма, планшета и 1 ра- бочей галереи.	53
51	Рабочее и аварийное освещение План 2 и 3 рабочих галерей и калогников.	54

Инв.-л. год. Подпись и дата

Взам. инв.-л.













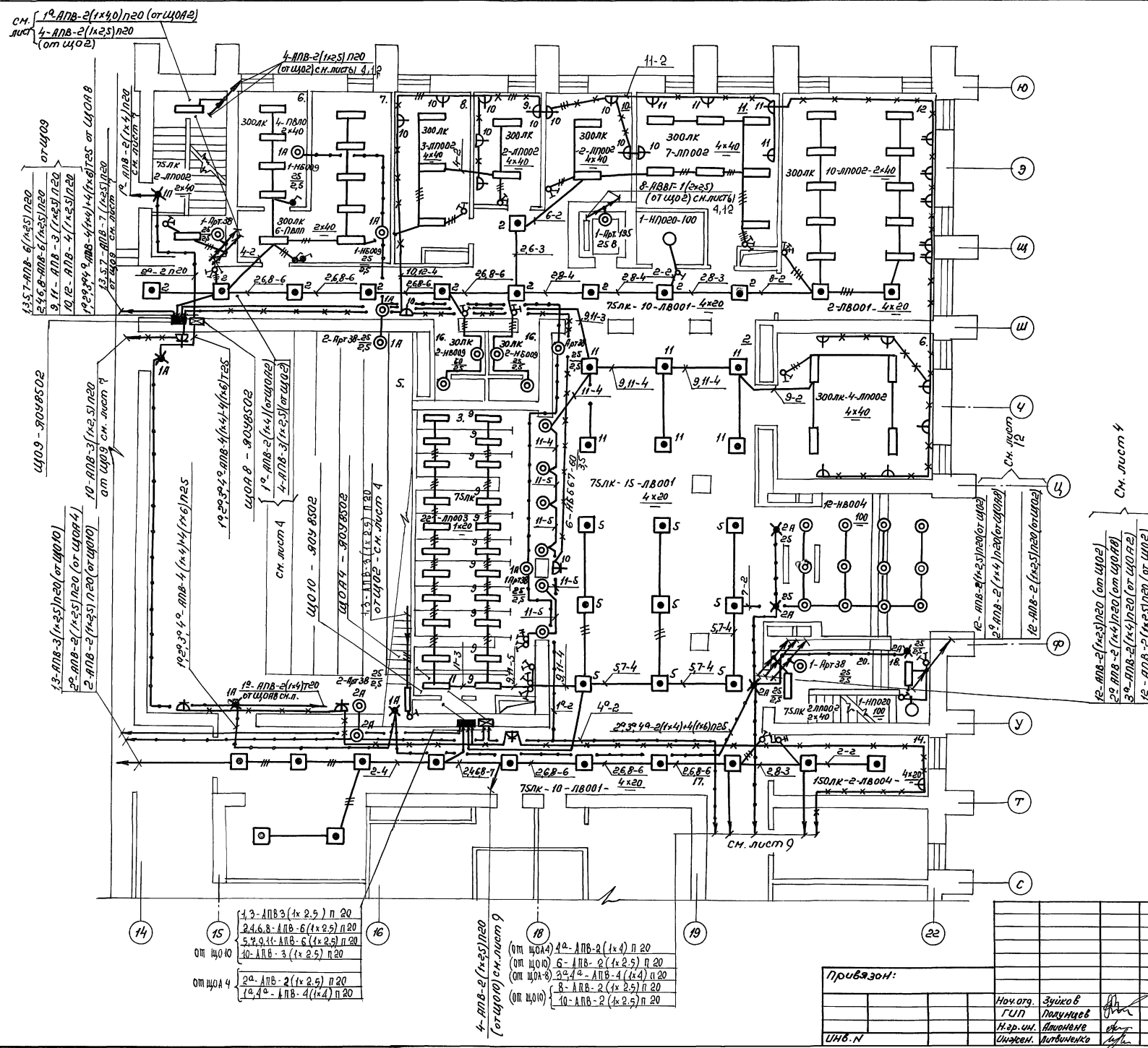






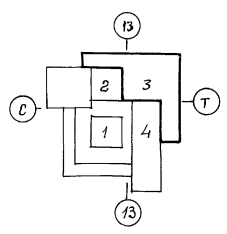
Альбом 8

Тепловой проект



Экспликация помещений

№ пом.	Наименование
1	Тамбур, входы №2
2	Вестибаль клубн. комплекса
3	Гордероб клубн. комплекса
4	Коридор, холл.
5	Лекционная аудитория на 200 мест
6	Механическая мастерская
7	Столярная мастерская
8	К-та директора
9	Бухгалтерия
10	Помещение персонала
11	К-та рук. кружковистудий
12	Клубный читальн. зал на 20 мест
13	Методический кабинет
14	Холл для отдыха спортсм.
15	Хоз. кладовая
16	Сан. узлы
17	Коридор, холл
18	Тамбур



УИД	№ докум. в гора	Вз. инст. №
К. У. Л. У. Д. Р. У. В. У. П. У. С. У. А. У. К. У. 2	К. У. Л. У. Д. Р. У. В. У. П. У. С. У. А. У. К. У. 2	К. У. Л. У. Д. Р. У. В. У. П. У. С. У. А. У. К. У. 2

15	4-АДВ-2(1x2,5)п20 (от ЦОА2)
16	2-АДВ-2(1x2,5)п20 (от ЦОА4)
18	4-АДВ-2(1x2,5)п20 (от ЦОА2) см. лист 9
19	4-АДВ-2(1x2,5)п20 (от ЦОА4) 4-АДВ-2(1x4)п20 (от ЦОА2) 6-АДВ-2(1x2,5)п20 (от ЦОА3) 2-АДВ-4(1x4)п20 8-АДВ-2(1x2,5)п20 10-АДВ-2(1x2,5)п20

Привязан:

УИД. №

Нач. отд. Зинков  
 ГУП Родичев  
 Н.з.р. ин. Алчанин  
 Инжен. Воробейко

264-12-318. 92	ЭО
Районный дом культуры (Зал на 600 мест)	Студия Лист Листов Р 8
Электроосвещение план 1-го этажа зона №3	АОЦНИИЭП им. Б.С. Мезенцева



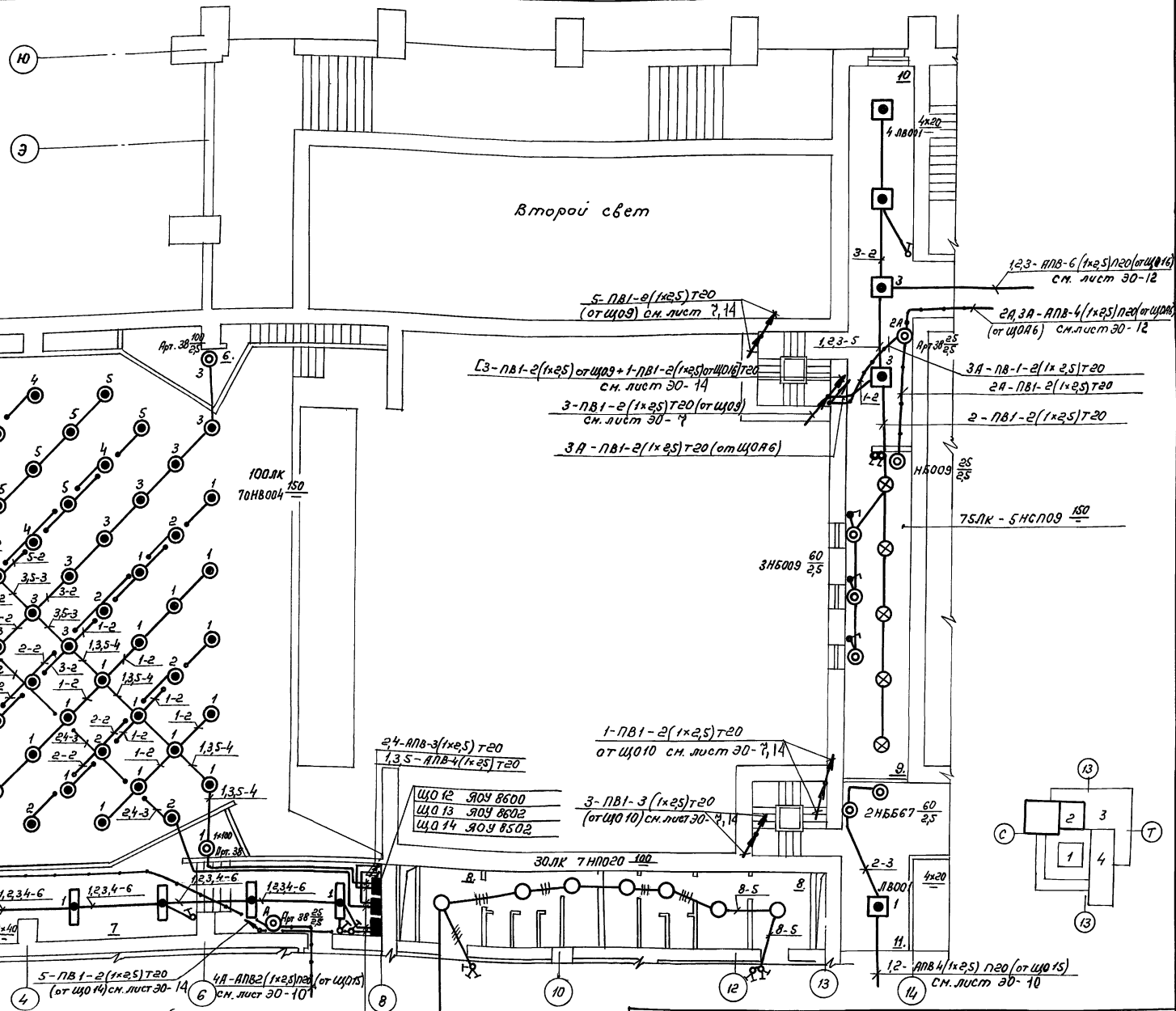


Экспликация помещений

№/Пом.	Наименование помещений
1	Звукоопоратная
2	Светопроекционная
3	Киноопоратная
4	Помещение кинотехника
5	Коридор
6	Осветительские лампы
7	Коридор
8	Самуэлы
9	Рирпроекционная
10	Холл для артистов
11	Коридор

Альбом 8

Тиловой проект



от ЦО 12	1,3,5 - ПВ1-4(1x25)Т20
от ЦО 13	2,4 - АНВ-3(1x25)Т20
от ЦО 14	1,3,5 - ПВ1-4(1x25)Т20
	2,4 - АНВ-3(1x25)Т20
	1,2,3,4 - АНВ-6(1x25)П20
	5 - ПВ1-2(1x25)Т20

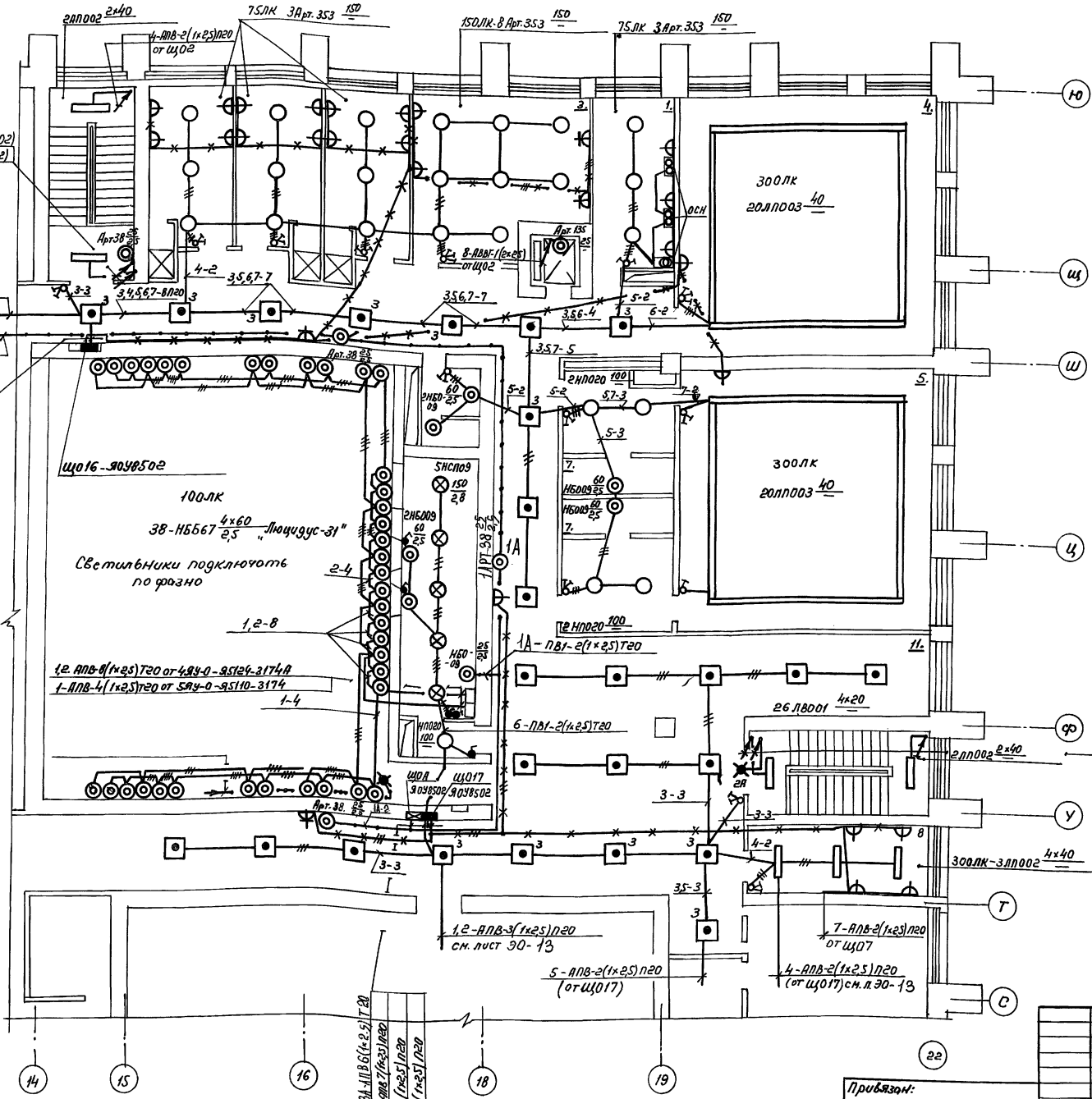
Привязан:	Нач. орг.	Зубков	Литвиненко
	Г.И.П.	Получив	Литвиненко
	Н.В.И.	Литвиненко	Литвиненко
	И.И.И.	Литвиненко	Литвиненко

264-12-318.92	30		
Районный дом культуры (Зол на 600 мест)	Страница	Лист	Листов
Электросветотехнический цех	Р	11	11
План 2-й этажа Зона №2	АДМИНИСТРАЦИЯ им. Б.С. Пеганцева		

СОСТАВИТЕЛЬ: Л.В.Р. / МУХОМОВ / ОП. А.Е.Л. / СОУХОВ / ИМ.Н. / ПОДРОБЬ И ПОЯС. / ИМ.Н.

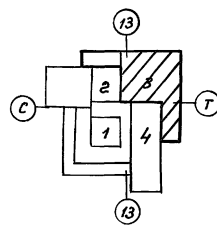
Альбом 8

Типовой проект



Экспликация помещений

№ п.п.	Наименование
1	Артистические
2	Гримёрно-парикмахерская
3	Костюмерная
4	Театральный кружок
5	Зал хореографии
6	Раздевальные
7	Душевые
8	Технический кружок
9	Кинопроекционная
10	Кулуар
11	Холл-студия по интересам
12	Коридор
13	Сан.узел



С О Г Л А С О В А Н О  
 № 2  
 КУЛЬТУРЫ  
 КОММУНАЛЬНО-ЭКОНОМИЧЕСКОМУ УПРАВЛЕНИЮ  
 В.И.И.И.  
 Подпись и дата

Привязан:  
 ИМ.И.

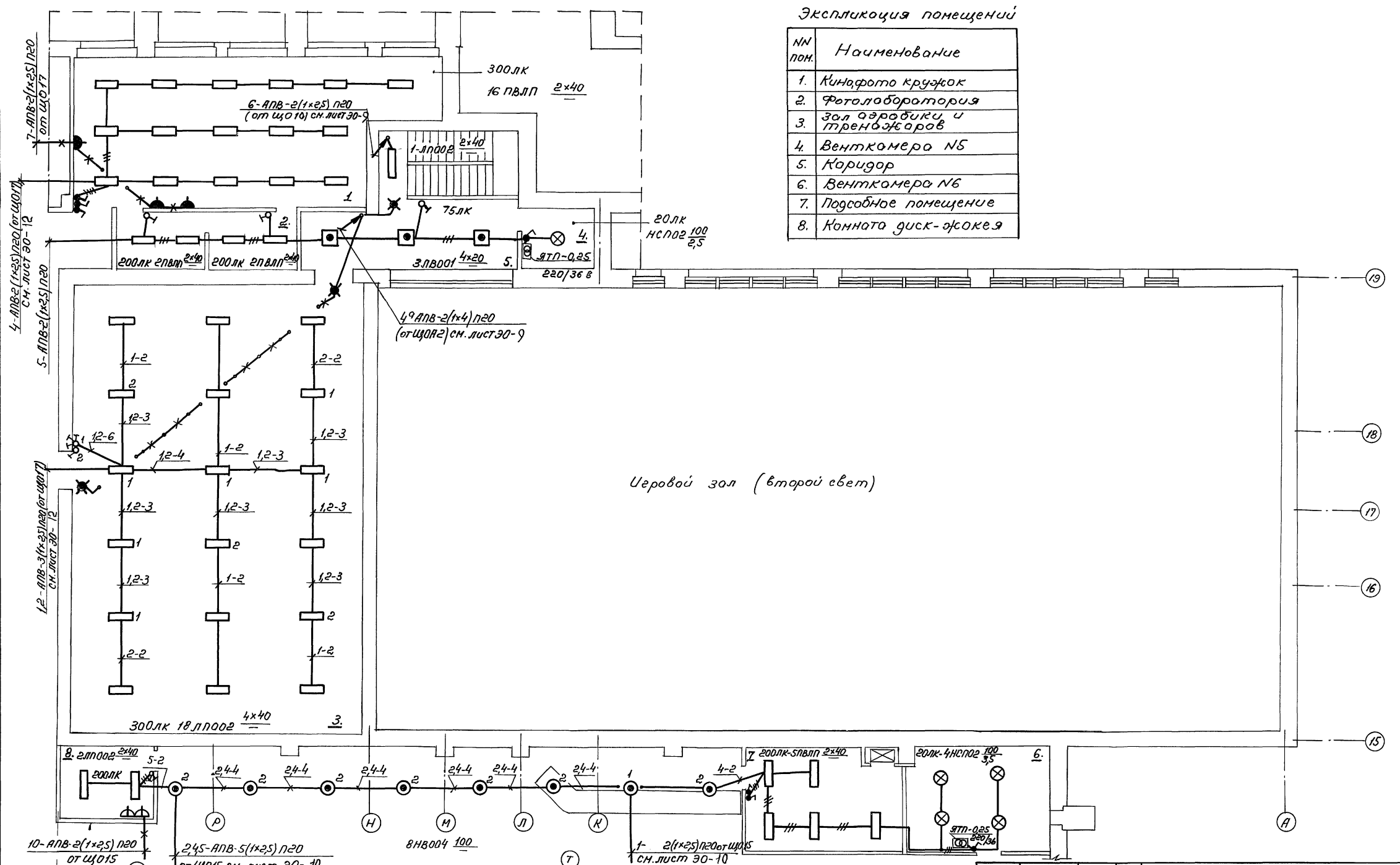
264-12-318. 92		90	
Нач.отд. Г.И.П.	Зубков Полынов	Районный дом культуры (зал на 600 мест)	Студия Лист Р 12
Инж. И.Эр.И.	Иванов	Электроосвещение План 2 этажа Звона, 3	АДЦНИИЭП им.Б.С.Мезенцева
Инж. Литвиненко		25447-10	16



Альбом 8

Экспликация помещений

№№ пом.	Наименование
1.	Кинато кружок
2.	Фотолаборатория
3.	Зал аэробики и тренажеров
4.	Венткамера №5
5.	Коридор
6.	Венткамера №6
7.	Подсобное помещение
8.	Комната диск-жокея

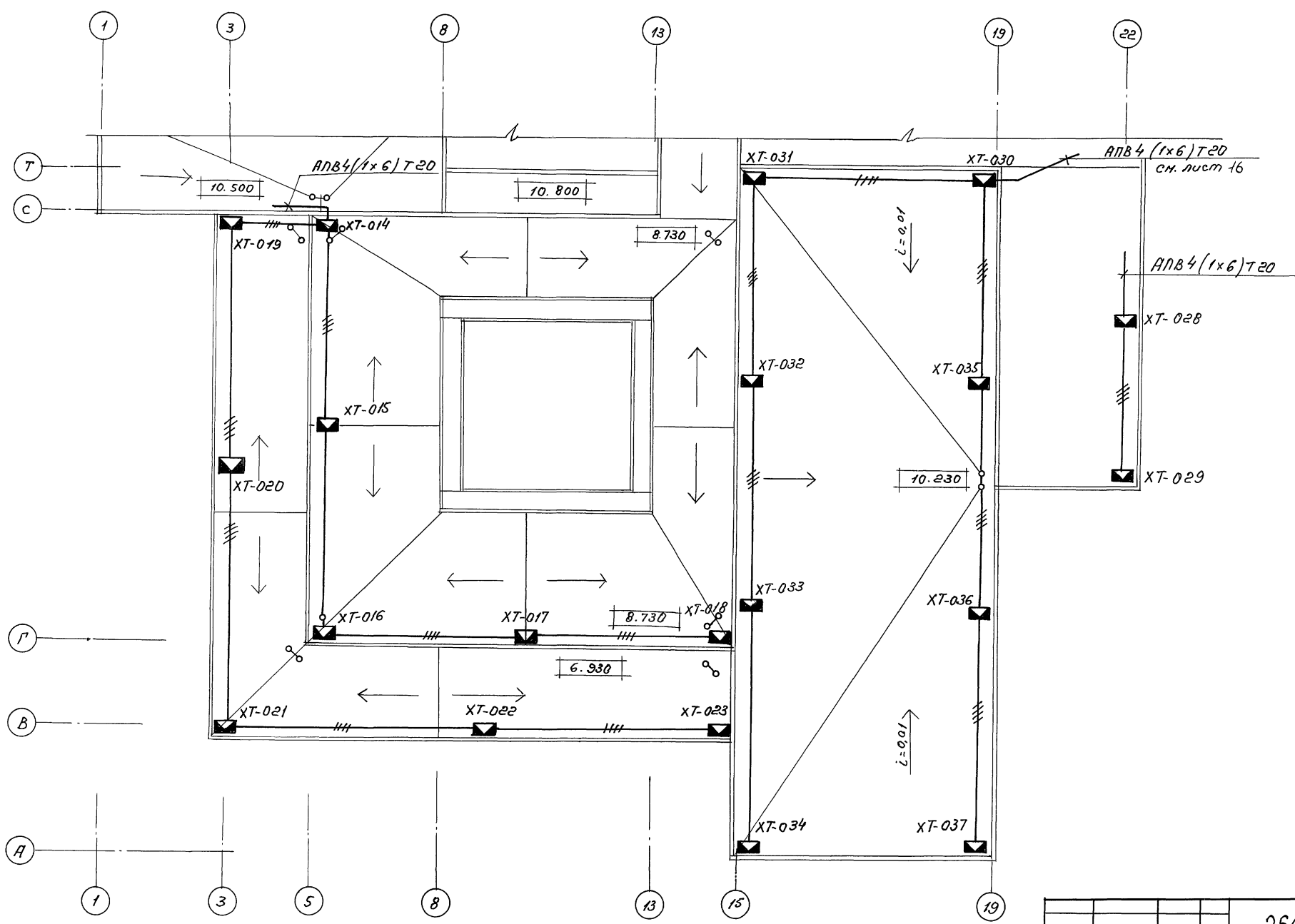


СОГЛАСОВАНО  
 АВ-2  
 ДИЗАЙНЕР  
 КОМПЬЮТЕР  
 ИНЖ. Н. ПОДГА  
 ПОДПИСЬ И ДАТА

264-12-318.92		ЭО
Привязан: Ночова Зуйков ГИП Палычев Нарин. Сизова Шнафс. Литвиненко		Районный дом культуры (Зал на 600 мест) Электросветильники План 2022г. зона "4" АДЦНИИЭП им. Б.С. Мезенцева
25447-10		17 стр. А2

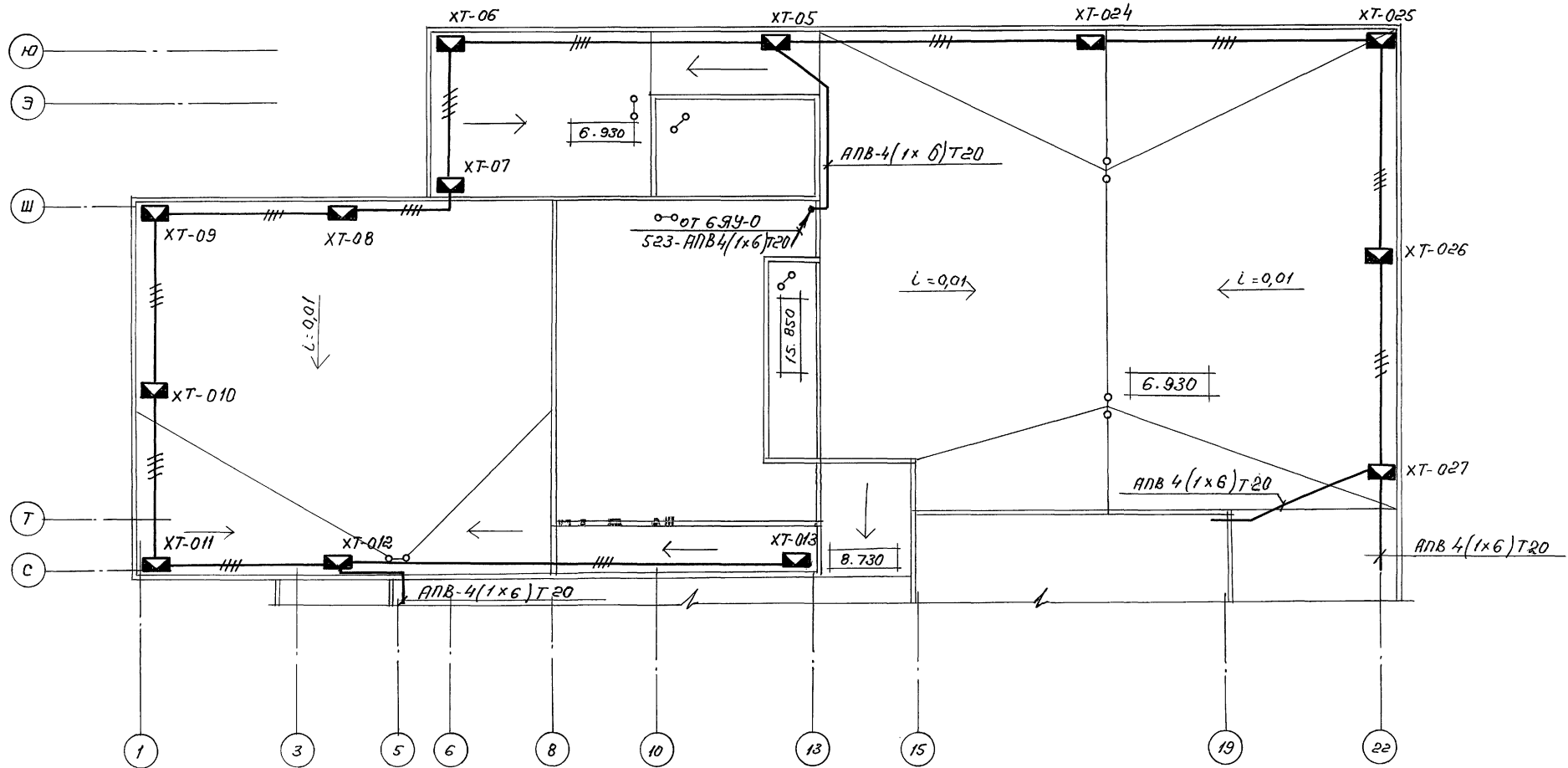


А 1 Б 5 0 Ж 8



С О Г Л А С О В А Н О  
 Исполнитель: МУРАВЬЕВ  
 Объект: ОМЛСН № 2 / СОЛНЦОВЫЙ  
 Заказчик: Проектная группа  
 Проект: Проект № 25447-10

Привязан:		264-12-318.02 ЭО	
Имя	Подпись	Районный дом культуры (Зол на 600 мест)	Стадия Лист Листов Р 15
Имя	Подпись	Электросвещение Площ кровли Зонбы 11,4	АОЦНИИЭП им. Б.С. Мезенцева
Имя	Подпись		
Имя		25447-10 19 ф. А2	

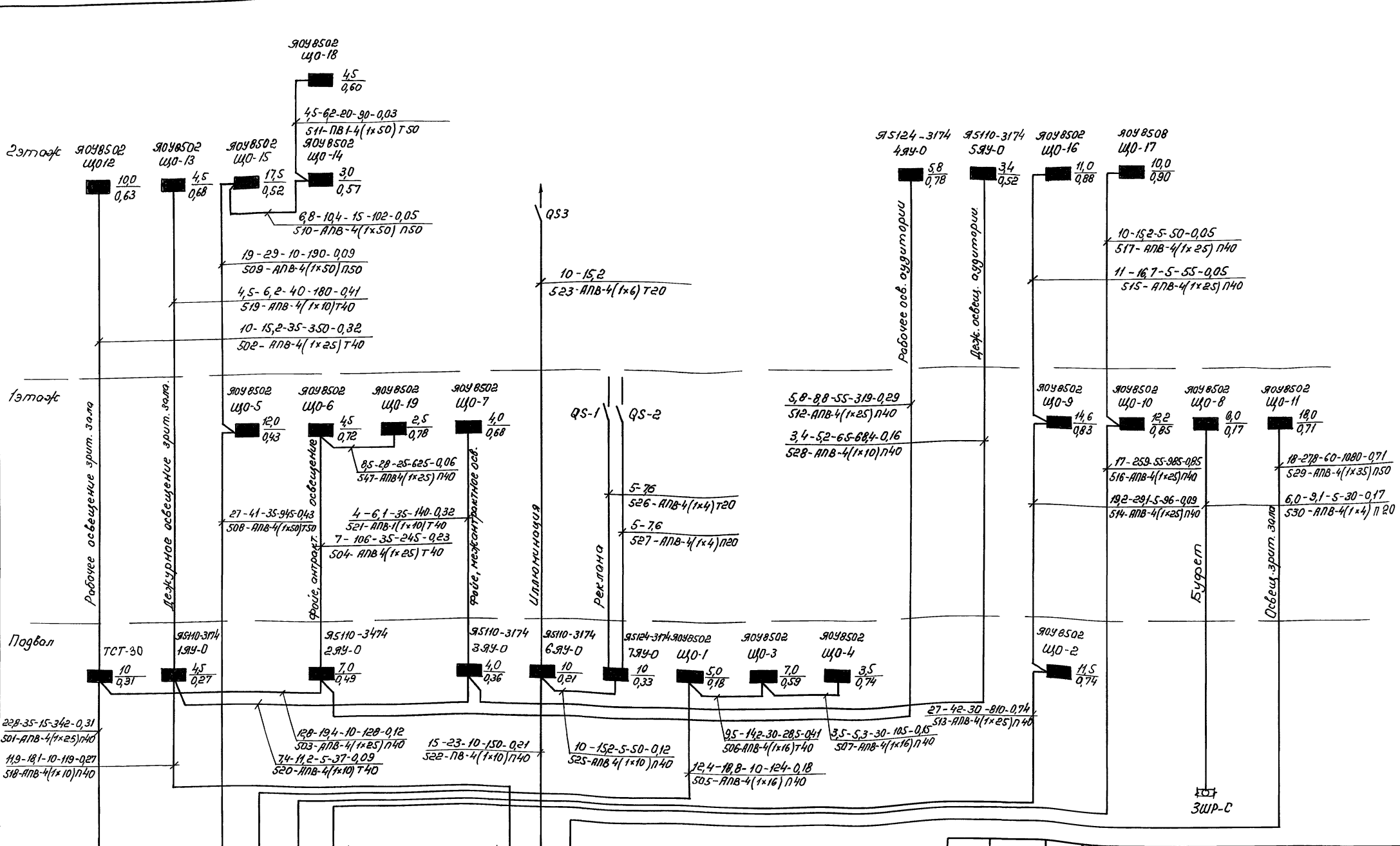


СОСТАВ ИЛИ  
 1. Б.-2  
 2. М.С.А. Н.Э.  
 3. М.С.А. Н.Э.  
 4. М.С.А. Н.Э.  
 5. М.С.А. Н.Э.  
 6. М.С.А. Н.Э.  
 7. М.С.А. Н.Э.  
 8. М.С.А. Н.Э.  
 9. М.С.А. Н.Э.  
 10. М.С.А. Н.Э.  
 11. М.С.А. Н.Э.  
 12. М.С.А. Н.Э.  
 13. М.С.А. Н.Э.  
 14. М.С.А. Н.Э.  
 15. М.С.А. Н.Э.  
 16. М.С.А. Н.Э.  
 17. М.С.А. Н.Э.  
 18. М.С.А. Н.Э.  
 19. М.С.А. Н.Э.  
 20. М.С.А. Н.Э.  
 21. М.С.А. Н.Э.  
 22. М.С.А. Н.Э.

				264-12-318.92		ЭД.	
Привязан:				Районный деп. культуры (Зол.ноб.домест)		этаж лист листов	
				Электросвещение		АДЦНИИЭП	
				План кровли		им. Б.С.Мезенцева	
				Зона №1, 2, 3			
				25447-10 20		фр. А2	

А 150Ж 8

Э. И. С. О. В. А. Н. О.  
Инж. И. И. С. О. В. А. Н. О.  
Инж. И. И. С. О. В. А. Н. О.  
Инж. И. И. С. О. В. А. Н. О.  
Инж. И. И. С. О. В. А. Н. О.



Руст. = 10,1 кВт  
 Расч. = 10,5 кВт  
 cos φ = 0,98

Привязан:

Инд. №	

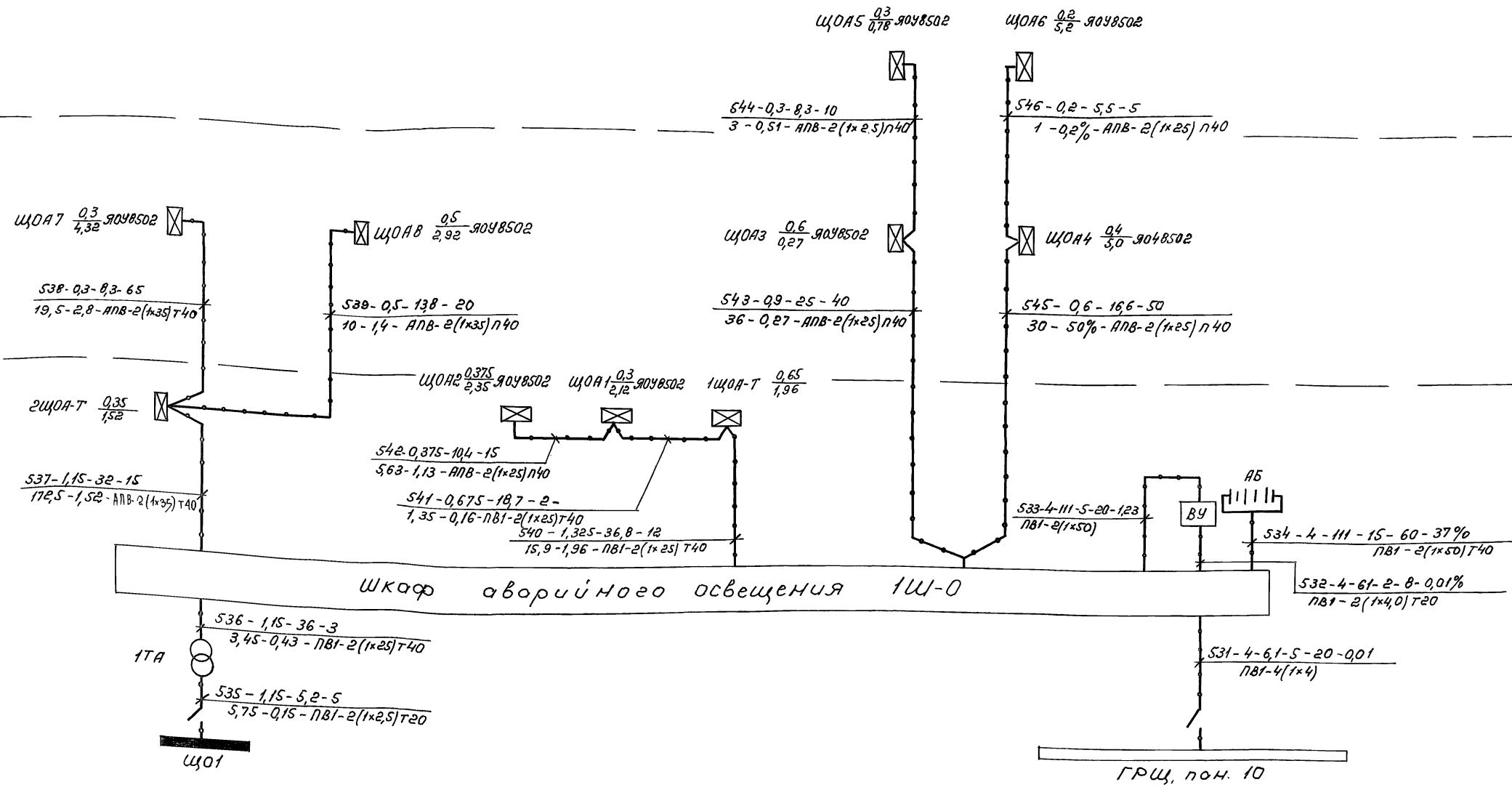
Нач. отд.	Зайков	И.И.
Тип	Получив	И.И.
Мер. ин.	Владелец	И.И.
Имя	Получив	И.И.

264-12-318.92			90		
Районный дом культуры			Страниц	Лист	Листов
р/и (зал на 600 мест)			Р	14	
Электроснабжение			АДЦНИИЭП		
расчетная схема питающей			ин. Б.С. Мезенцев		
сети рабочего освещения					
здания ~380/220В					

2 этаж

1 этаж

Подвал



С О Д А С О В А Н И У  
 А Б - 2  
 ОТ А Б А  
 МУРАЛОВ  
 СОЛАНТОВ  
 Шиб. и подл. Проверить и сдать  
 22.11.92

Щкаф аварийного освещения ИШ-0

ГРЩ, ном. 10

264-12-318.92 30

Привязан:

Нач. отд.	Зубков	
Гип	Получив	
Н.р. и.м.	Яковлев	
Инж.	Литвиненко	

Районный дом культуры-рб1 (Зол на 600 мест)

Электроосвещение  
расчетная схема питающей сети аварийного освещения здания = 36 в.

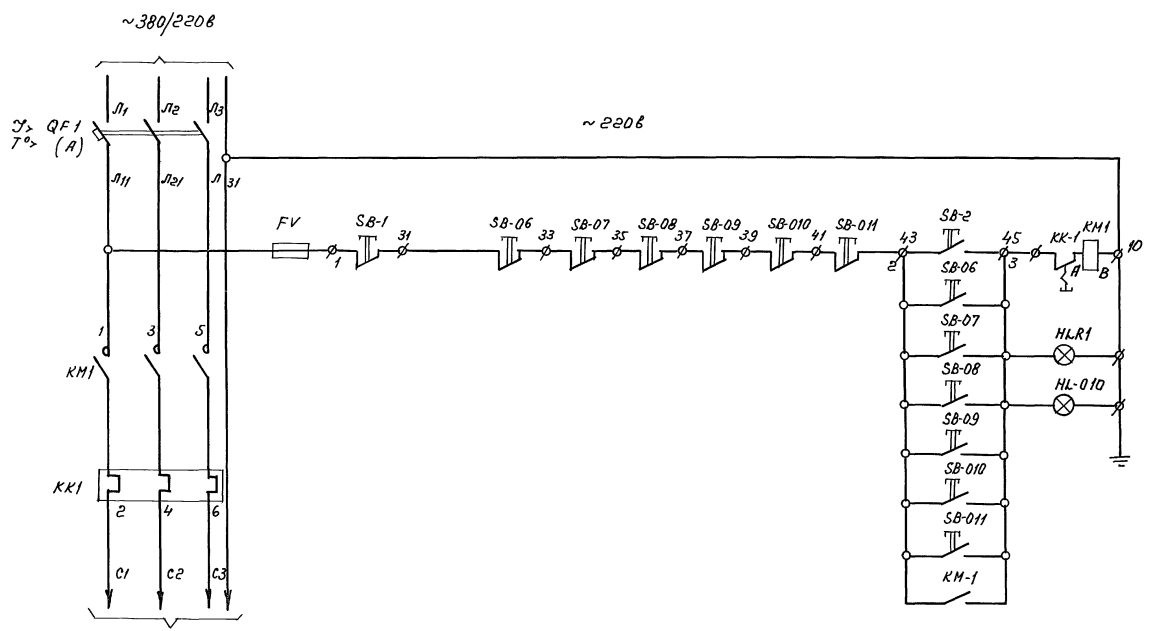
Стр.	Лист	Листов
р	18	

АОИИЭП  
им. Б.С. Мезенцева



Перечень элементов

Позиц. обознач.	Наименование	Кол.	Примечание
Электрощитовая, ящик 1ЯУ-0			
КМ(л) QF(A) SB1, SB2 HLR1	Ящик управления ЯБ110-3174ухл4 Тном. - 12,5А	1	
Кинопроекторная, ящик 1Я-0			
SB-06	Кнопка управл. КЕ-011УЗ	исп. 4 исп. 5	1 1
Ниша билетера, ящик 2Я-0			
SB-09	Кнопка управл. КЕ-011УЗ	исп. 4 исп. 5	1 1
Поздсорный пост, ящик 3Я-0			
SB-010	Кнопка управл. КЕ-011УЗ	исп. 4 исп. 5	1 1
HL-010	Арматура АС41023УЗ		1
Панель сцены, ящик 1Я-Т			
SB-011	Кнопка управл. КЕ-011УЗ	исп. 4 исп. 5	1 1
Кинопроекторная ПДУ, 2ПДУ			
SB-07 SB-08	Кнопка управления		2 сн. проект кинотехнологии

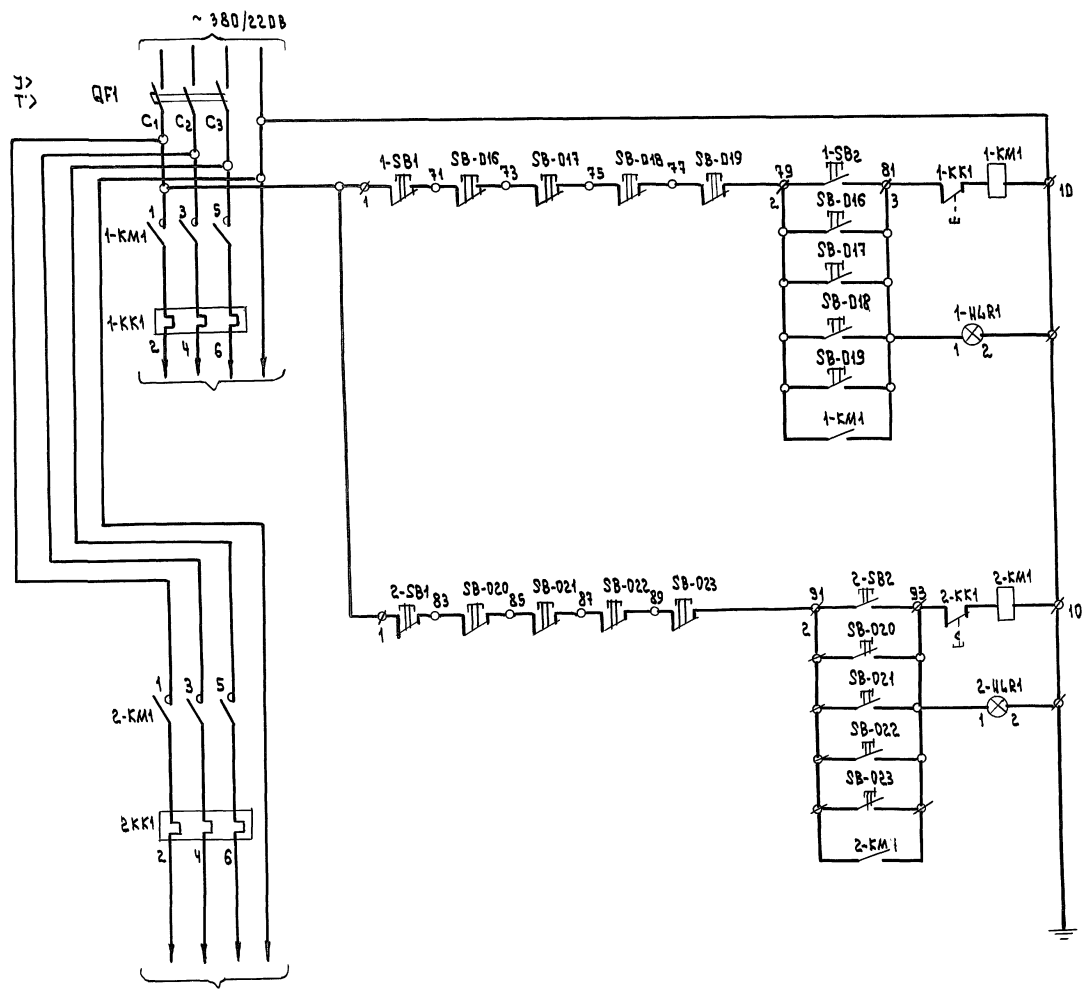


Шифр проекта, Листы и фото, Взам. инв. н.

				264-12-318.02		ЭО	
Привязки:				Нач. отд. Зубков		Инж. П.	
				Гип. Полунцев		Инж. П.	
				Н.э.ин. Яковлева		Инж. П.	
				Инж. Лавренко		Инж. П.	
				Инв. н.			
				Районный дом культуры (Зал на 600 мест)		Этаж: р	
				Электросветоснабжение. Питание и управление осветительными приборами зала на 600 мест с залом, примыкающим к нему.		Лист: 20	
				АОЦНИИЭП им. Б.С. Мезенцева		Листов: 24	
				25447-10		фр. АЭ	



А 160Ж 8



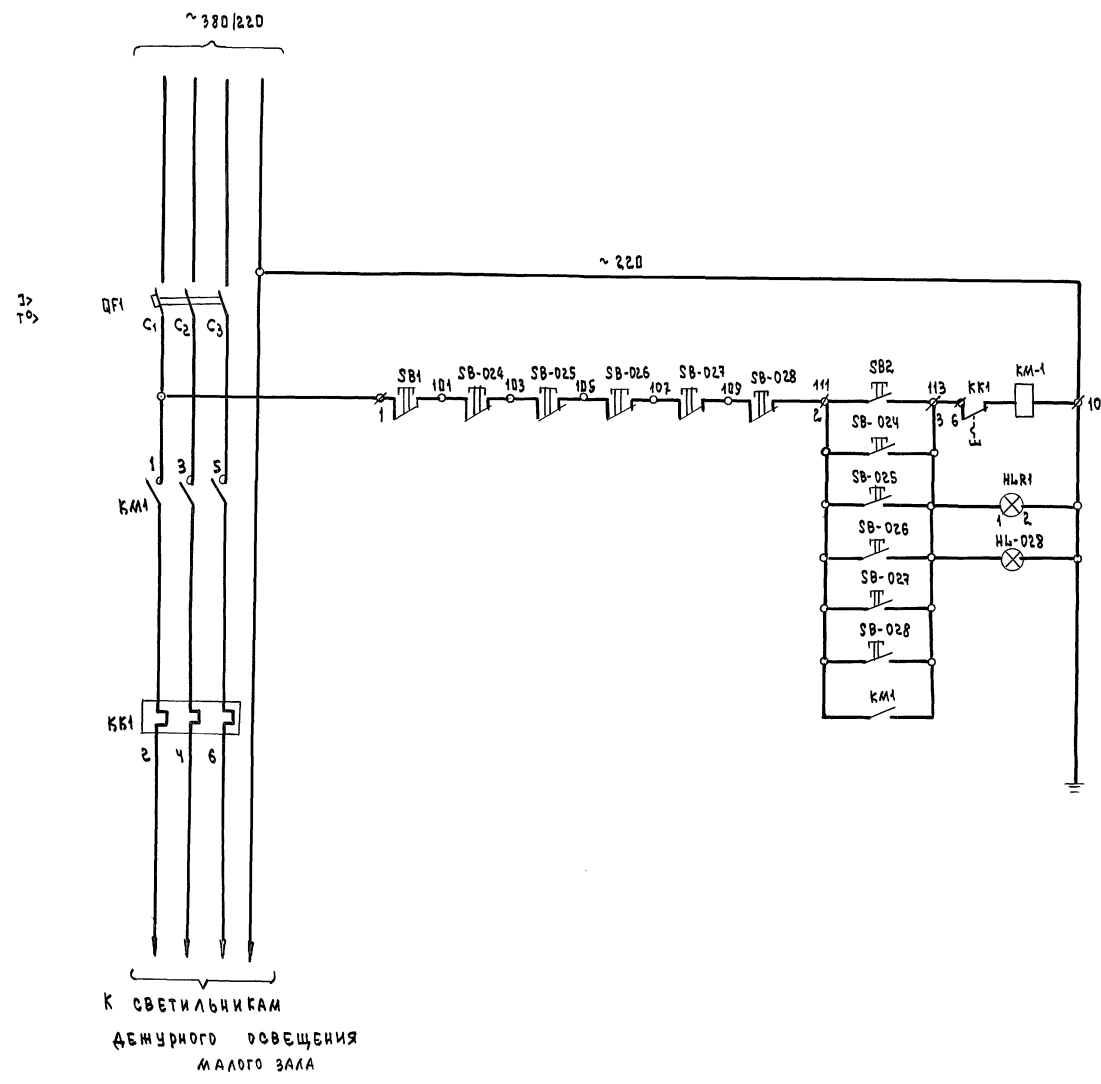
Перечень элементов

Позиц. обознач.	Наименование	Кол.	Примечание
Кинопроекционная малого зала, ящик ЧЯУ-0			
QF1	Ящик управления ЯБ 124-3174УХ14	1	
1-KM1, 2-KM1	Упр. автоматов 40А Уном.ФидерАБСА	1	
Ниша билетера			
SB-D19, SB-023	Пост. кнопочный двухштыфтовый ПКС-212-2У3	2	
Эстрада			
SB-D18, SB-022	Пост. кнопочный двухштыфтовый ПКС-212-2У3	2	
Кинопроекционная, 1ПДУ, 2ПДУ			
SB-016, SB-020	Кнопка управления	2	См. проект КИНОТЕХНОЛОГИИ
Кинопроекционная			
SB-017, SB-021	Пост. кнопочный двухштыфтовый ПКС-212-2У3	2	Установить у кинопроекторов (1ПДУ, 2ПДУ)

И.В.Н. ПОВА. ПОДПИСЬ МАСТА. ИВАН. ИВАН. И.

		264-12-318.92		Э0	
ПРИБЯЗАН	НАЧ. ОТА. ЭИЖКОВ	РАЙОННЫЙ ДОМ КУЛЬТУРЫ		СТАНЦИЯ	ЛИСТ
	Г.П. ПОМИНЦЕВ	/ЗАЛ НА 600 МЕСТ/		Р	21
	И.Г. МИХ. АНОНЕНКО	ЭЛЕКТРООСВЕЩЕНИЕ		А.О. ЦНИИЭП	
	ИНЖЕНЕР АНТИПИНСКО	ОСВЕЩЕНИЕ ЗАЛА НА 600 МЕСТ		И.М. Б.С. МЕЗЕНЦЕВА	
И.В.Н. ПОВА	С.В. Д.А. ПРИЦУПКА	СВЕД. ПРИНЦИПИАЛЬН. ЧАСТЬ		И.М. Б.С. МЕЗЕНЦЕВА	
		25447-10		25 Ф А2	

АЛБВОМ 8



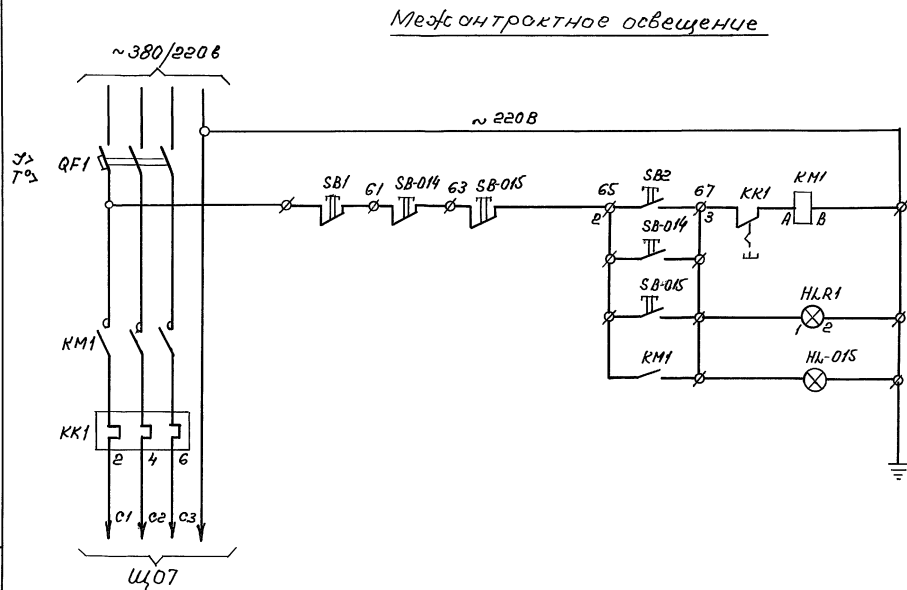
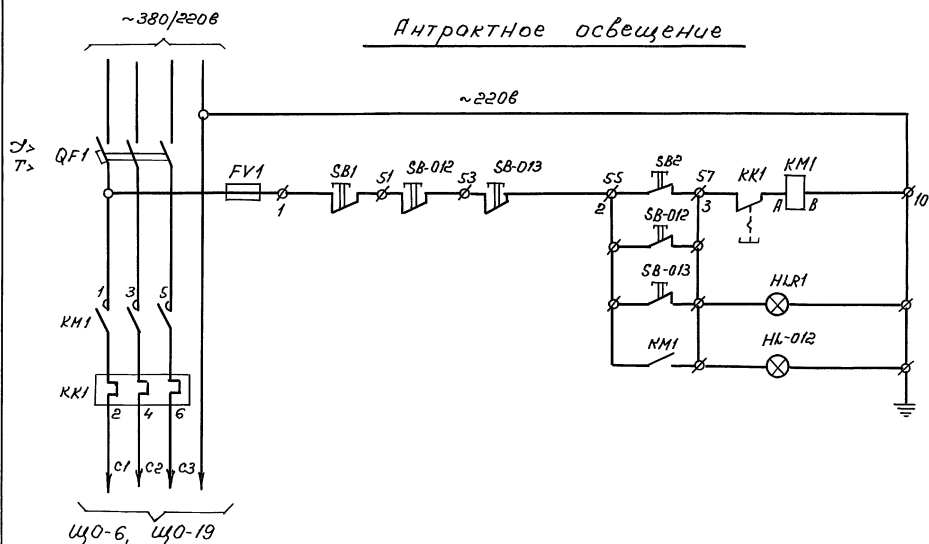
Перечень элементов

Позиц. обознач.	Наименование	кол	Примечание
Кинопроекционная малого зала зяу-0			
QF1 КМ1 КК1 SB1, SB2 HLR1	Ящик управления ЯБ110-3174УжЛЧ	1	
	Уном=12.5А		
Ниша билетера			
SB-023	Пост кнопочный двухштыфтовый ПКБ-212-2У3	1	
Зстрада			
SB-026	Пост кнопочный двухштыфтовый ПКБ-212-2У3	1	
Кинопроекционная			
SB-024 SB-025	Кнопка управления	2	см. проект кинотехнологии
Пожарный пост, ящик зя-0			
SB-028	Кнопка БЕО11	1	исп4
		1	исп5
HL-028	Лампа сигнальная 44023УЗ	1	

МУВ. АЛБВОМ. ПОДЛ. И ТАТ. ВЗАИМНЕН

264-12-318.92		30	
район	районный дом культуры / зал на 600 мест	станция	лист 22
науч. отд.	ЭУИЕОВ	ЗАБЕЛТРОСВЕЩЕНИЕ	
Г.П.	ПОЛУНЦЕВ	ПИТАНИЕ И УПРАВЛЕНИЕ ДЕЖУРНОГО ОСВЕЩЕНИЯ ЗАЛА НА 600 МЕСТ	
И.Р.Д.	ИИИ ДИКОМЕНЕ	А.О. ЦИНИЭП	
И.И.И.	ЛИТВИНЧЕНКО	И.И.Б.С. МЕЗЕНЦЕВА	
И.И.И. №		25447-10 26	
		Ф.А.2	

АЛББОЖ В

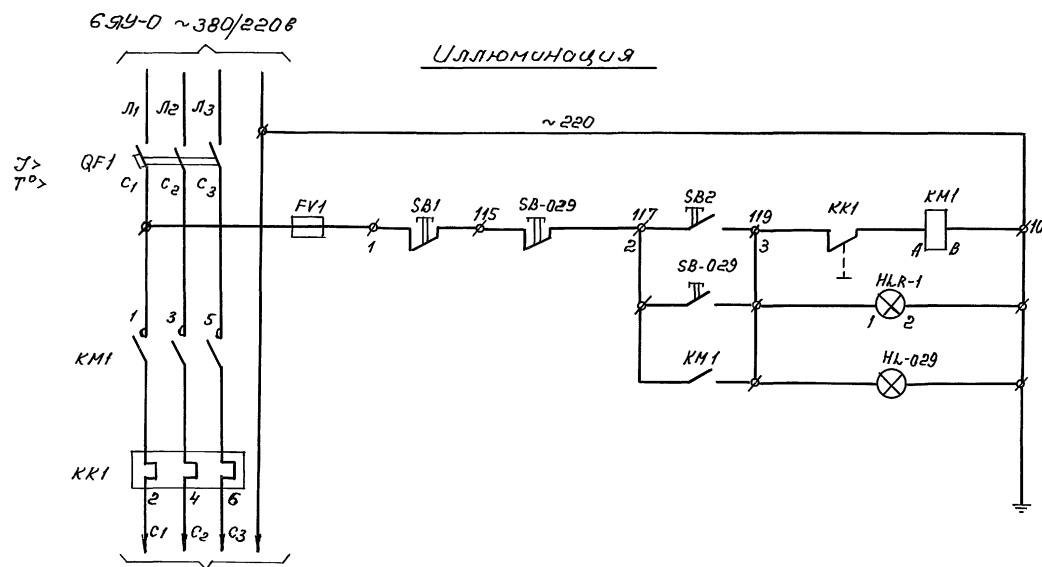


Перечень элементов

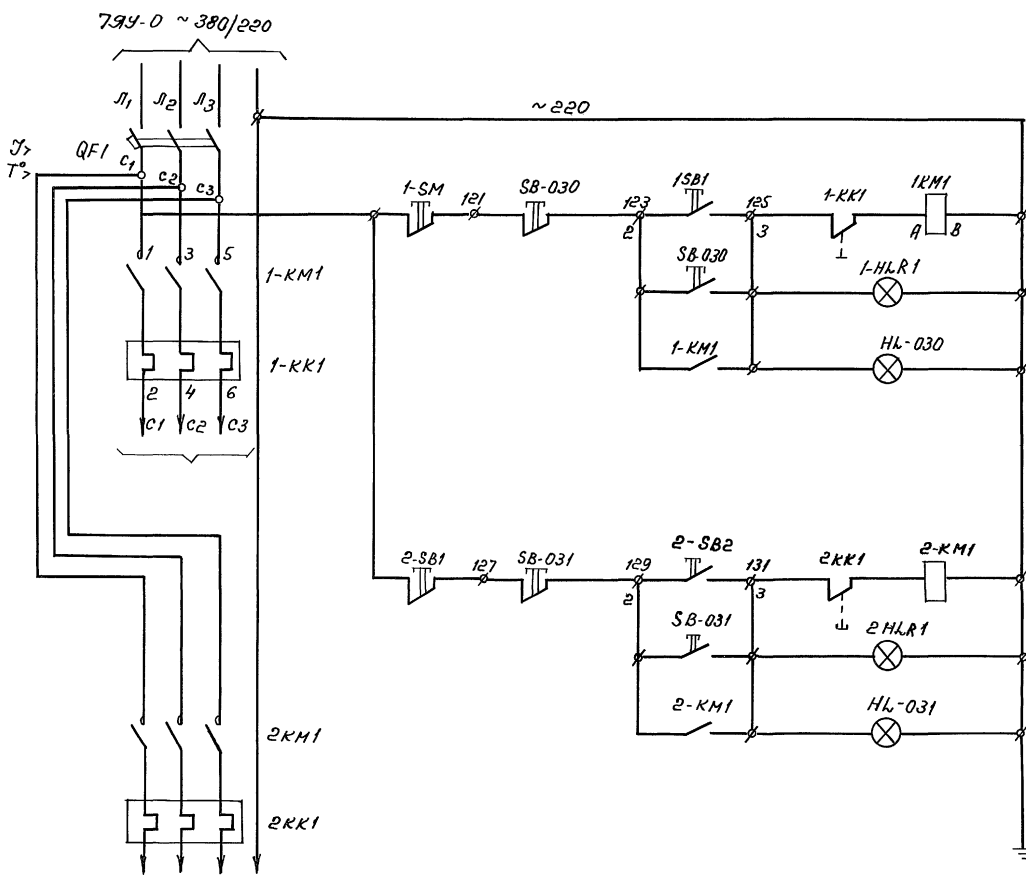
Позич. обознач.	Наименование	Кол.	Примечание
Антрактное освещение			
Электрощитовая, ящик 2Я-0			
QF1 KMI KK1 SB1, SB2, HL-011	Ящик управления Я5110-3474УХЛ4 I <sub>ном.</sub> = 25А	1	
Ниша билетера, ящик 2Я-0			
SB-013	Кнопка управл. КЕ01НУЗ	Исп. 4 / Исп. 5 /	1 / 1 /
Кинопроекторная, ящик 1Я-0			
SB-012	Кнопка управл. КЕ01НУЗ	Исп. 4 / Исп. 5 /	1 / 1 /
HL-012	Лампа сигнальная АС440БЗ	1	
Межактрактное освещение			
Электрощитовая, ящик 5Я-0			
QF1 KMI KK1 SB1, SB2, HL-011	Ящик управления Я5110-3174УХЛ4 I <sub>ном.</sub> = 12,5А	1	
Ниша билетера, ящик 2Я-0			
SB-014	Кнопка управл. КЕ01НУЗ	Исп. 4 / Исп. 5 /	1 / 1 /
Пожарный пост, ящик 3Я-0			
SB-015	Кнопка управл. КЕ01НУЗ	Исп. 4 / Исп. 5 /	1 / 1 /
HL-015	Лампа сигнальная АС440БЗ	1	

Шифр и код. Листов в сборе. Вкл. инв. №

		264-12-318.92		30	
Привязан:		Нач. отд. ГИП	Зубков	Литвиненко	Литвиненко
		Н.зр. инж. Инж.	Алионенко	Литвиненко	Литвиненко
ИНВ. №		Районный дом культуры (Зол. Но 600 мест)		Стадия	Лист
				Р	23
		Электроосвещение		АОЦНИИЭП им. Б.С. Мезенцева	
		Литоние и управление антрактным и межактрактным освещением. Схема принципиальная			
		25447-10		27	
				гр. АЕ	



**Реклама**



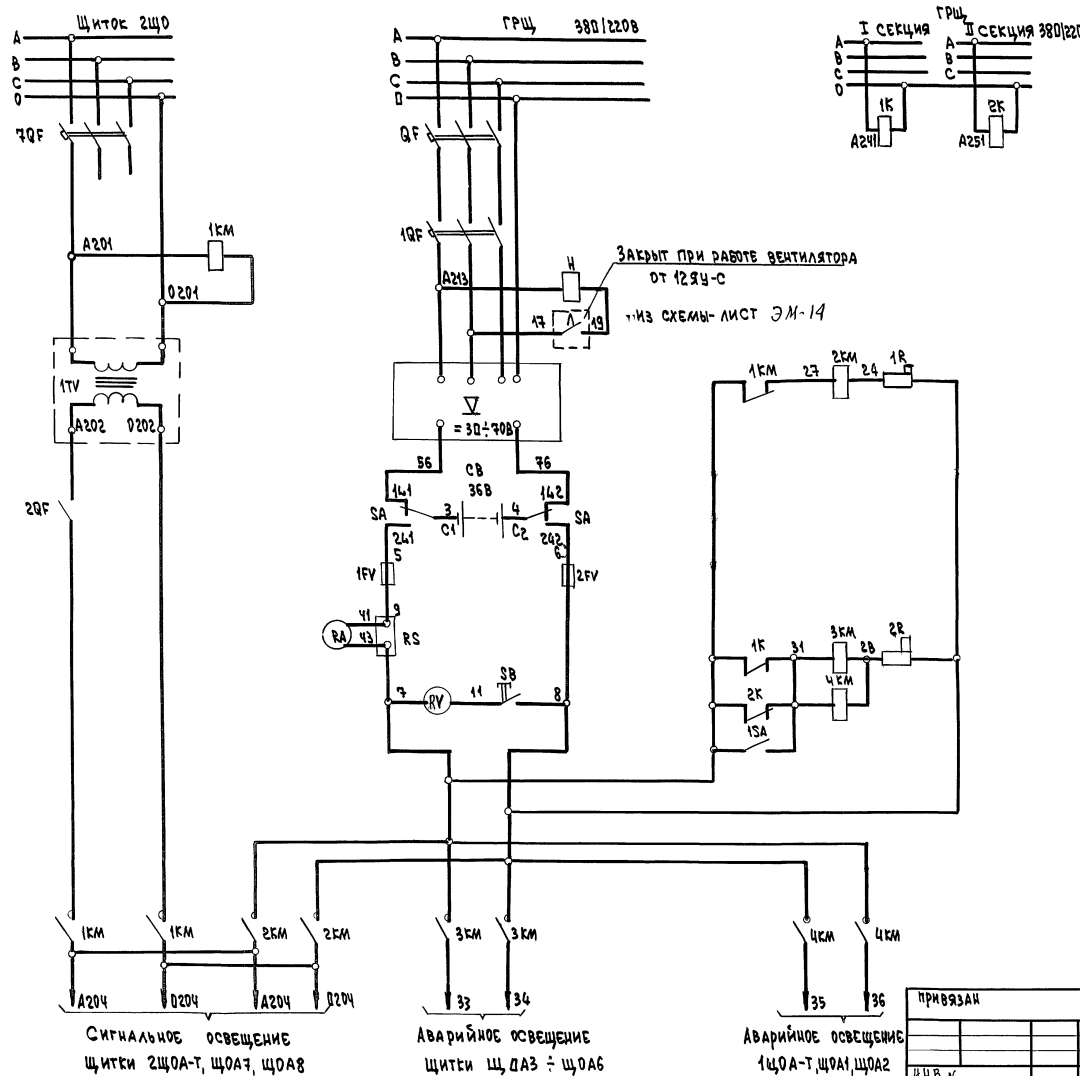
**Перечень элементов**

Позиц. обознач.	Наименование	Кол.	Примечание
<b>Щитовая</b>			
<b>Электрощитовая. Ящик 6ЯУ-0</b>			
QF1 KM1 KK1 SB1 SB2 HLR-1	Ящик управления ЯС110-3474УХЛ4 Тном. 25А	1	
<b>Пожарный пост, ящик 3Я-0</b>			
SB-029	Кнопка управл. КЕ011У3	исп. 4 исп. 5	1 1
HL-029	Лампа сигнальная АС44023У3		1
<b>Реклама</b>			
<b>Электрощитовая, ящик 7ЯУ-0</b>			
QF1 1KM1, 2KM1 1KK1, 2KK1 1SB1, 2SB1 1SB2, 2SB2 1HLR1, 2HLR1	Ящик управления ЯС124-3174УХЛ4 У автомата-40А Тном. Фидера - 12,5А	1	
<b>Пожарный пост, ящик 3Я-0</b>			
SB-030, SB-031	Кнопка управл. КЕ011У3	исп. 4 исп. 5	2 2
HL-03, HL-031	Лампа сигнальн. АС44023У3		2

Имя, И.П. Фамилия, И.О. Фамилия, И.О. Фамилия

Привязан:		264-12-318. 92	30
И.И.И.	И.И.И.	Районный дом культуры (30л на 600 мест)	Стр. 1 Лист 24 Листов
И.И.И.	И.И.И.	Электроосвещение, питание и управление illum- нальными ч. расщиты схема принципиальная	АОЦНИИЭП им. Б.С. Мезенцева
25447-10 28 ф. А2			

АЛБВВМ 8



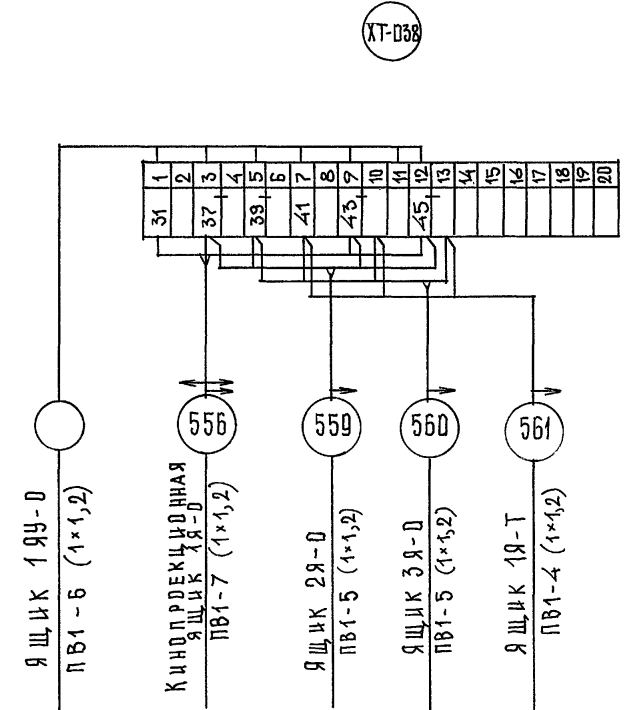
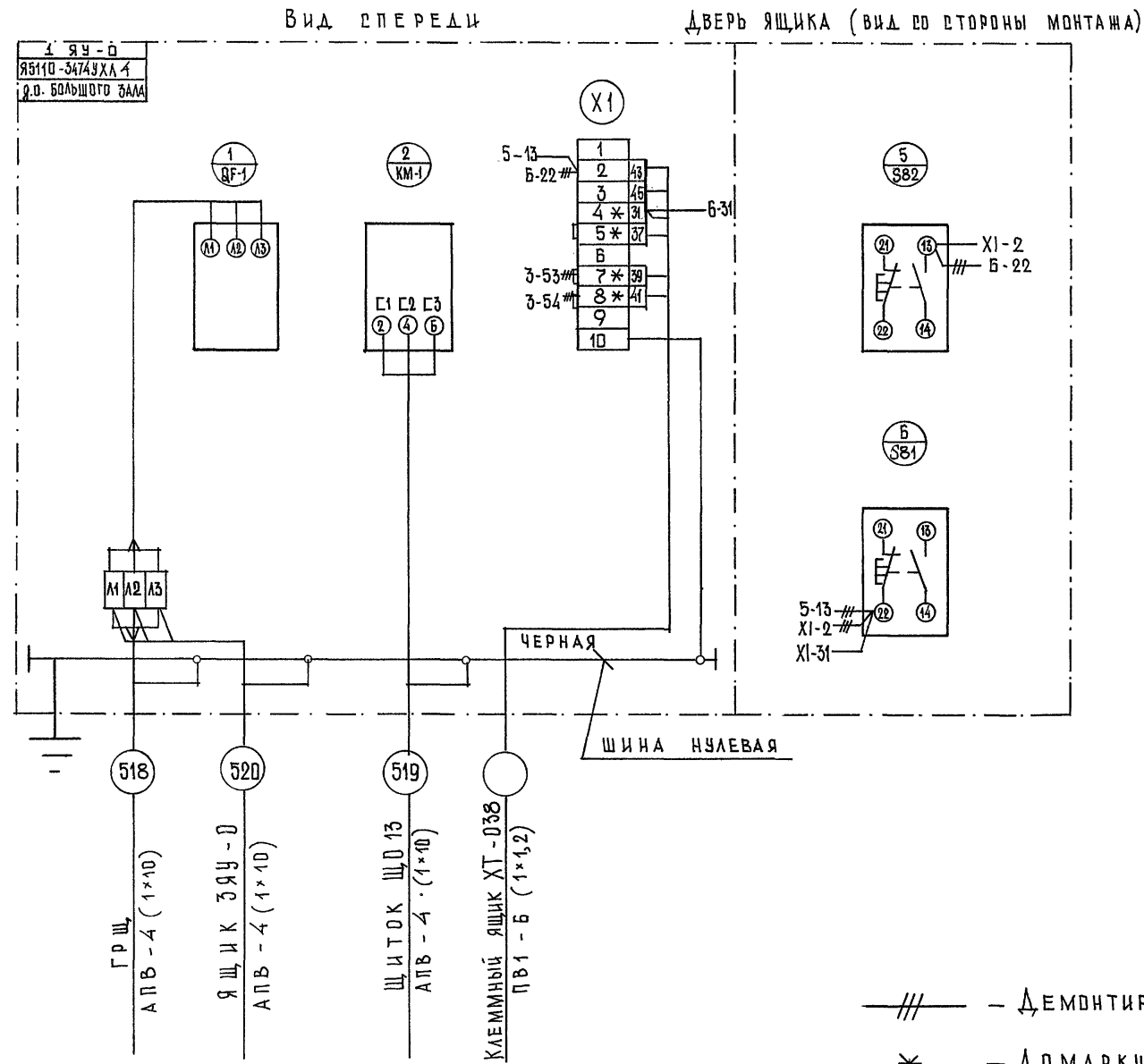
Перечень элементов

Позиц. обознач.	Наименование	кол	Примечание
<b>ЭЛЕКТРОЩИТОВАЯ</b>			
1TV	ТРАНСФОРМАТОР ОСМ-2.5, 2500 ВА, 220/42В	1	
VE	ВЫПРЯМИТЕЛЬНЫЙ ЗАРЯДНЫЙ АГРЕГАТ ЧЗА-150-80, 300В, 10А, 250ВА	1	
<b>АККУМУЛЯТОРНАЯ</b>			
CB	АККУМУЛЯТОРНАЯ БАТАРЕЯ 36ТЖН-300, ЧЗВ, 30Д А	1	
<b>ЩКАФ УПРАВЛЕНИЯ АВАРИЙНЫМ ОСВЕЩЕНИЕМ 1Щ-0</b>			
1K, 2K	РЕЛЕ ПРОМЕЖУТОЧНОЕ РПЧ-2-360 203 ~ 220В	2	
1QF	ВЫКЛЮЧАТЕЛЬ АПС0-ЭТН, 50А, РАСЦ 20 КАТУШКА-300В	1	
1КМ	КОНТАКТОР ПОСТ. ТОКА КТ6012, 100А, ~ 220В	1	
2КМ	КОНТАКТОР ПОСТ. ТОКА МКЗ-20УЗ, 100А, U=24В	1	
3КМ	КОНТАКТОР ПОСТ. ТОКА МКЗ-20УЗ, 63А, U=24В	1	
4КМ	КОНТАКТОР ПОСТ. ТОКА МК1-20УЗ, 40А, U=24В	1	
1FV, 2FV	ПРЕДОХРАНИТЕЛЬ ПИ-2, 250А, 500В, пл. ВЕТ. 200А	2	
SA	ПЕРЕКЛЮЧАТЕЛЬ ППЗ-250/Н2, 250А, 220В	1	
RS	ЩУИТ 75Ш, 200А, 75 МВ	1	
SB	КНОПКА БЕДНУЗ НСП.2, ЧЕРНАЯ	1	
RA	АМПЕРМЕТР М-325, ШКАЛА 0-200А	1	
RV	ВОЛЬТМЕТР М-325, ШКАЛА 0-50А	1	
2QF	ВЫКЛЮЧАТЕЛЬ АЕ-20Б5, 100А, 220В, РАСЦ, 100А	1	
1SA	ВЫКЛЮЧАТЕЛЬ ПАКЕТНЫЙ ПМ-1-10, 10А, 220В	1	
1R, 2R	РЕЗИСТОР ПЭВР-50, 10 Ом	2	
<b>ЩИТОК ЩЩ01</b>			
7QF	ВЫКЛЮЧАТЕЛЬ АЕ-1031-1, 25А, РАСЦ, 20А	1	
<b>ГРЩ ПАНЕЛЬ 11</b>			
QF	ВЫКЛЮЧАТЕЛЬ АЗ424 100А, 380В, РАСЦ, 30А	1	

264-12-318.92		90
РАЙОННЫЙ ДОМ КУЛЬТУРЫ /ЗАЛ НА 600 МЕСТ/		СТАВЛЯ ЛИСТ ЛИСТОВ Р 25
ПИТАНИЕ И УПРАВЛЕНИЕ АВАРИЙНЫМ ОСВЕЩЕНИЕМ СХЕМА ПРИНЦИПИАЛЬНАЯ		А.О. ЦИМИЭП ИМ.Б.С. МЕЗЕНЦЕВА
25447-10		29

Ящик управления 1ЯУ-0

Клеммный ящик ХТ-038

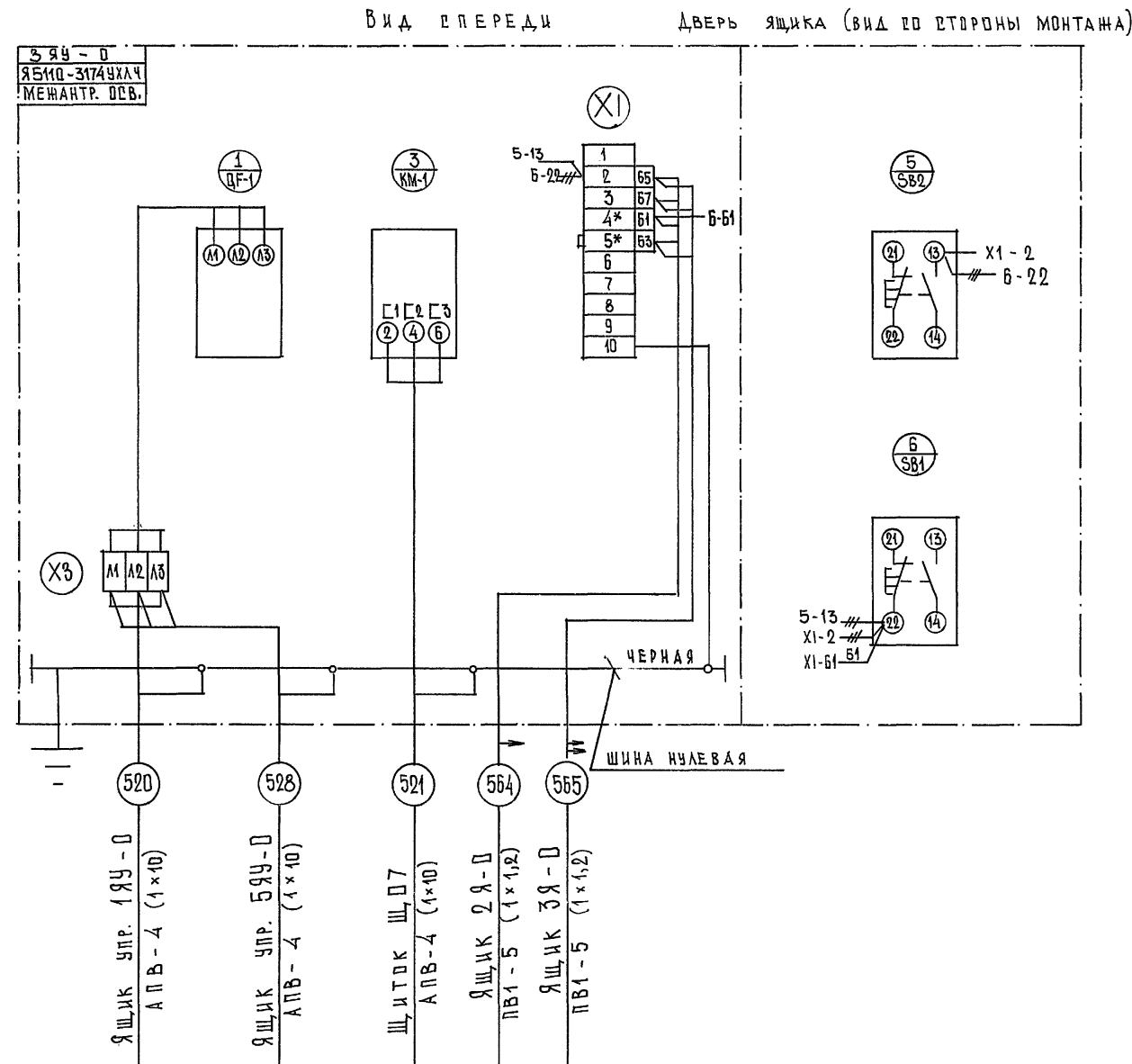
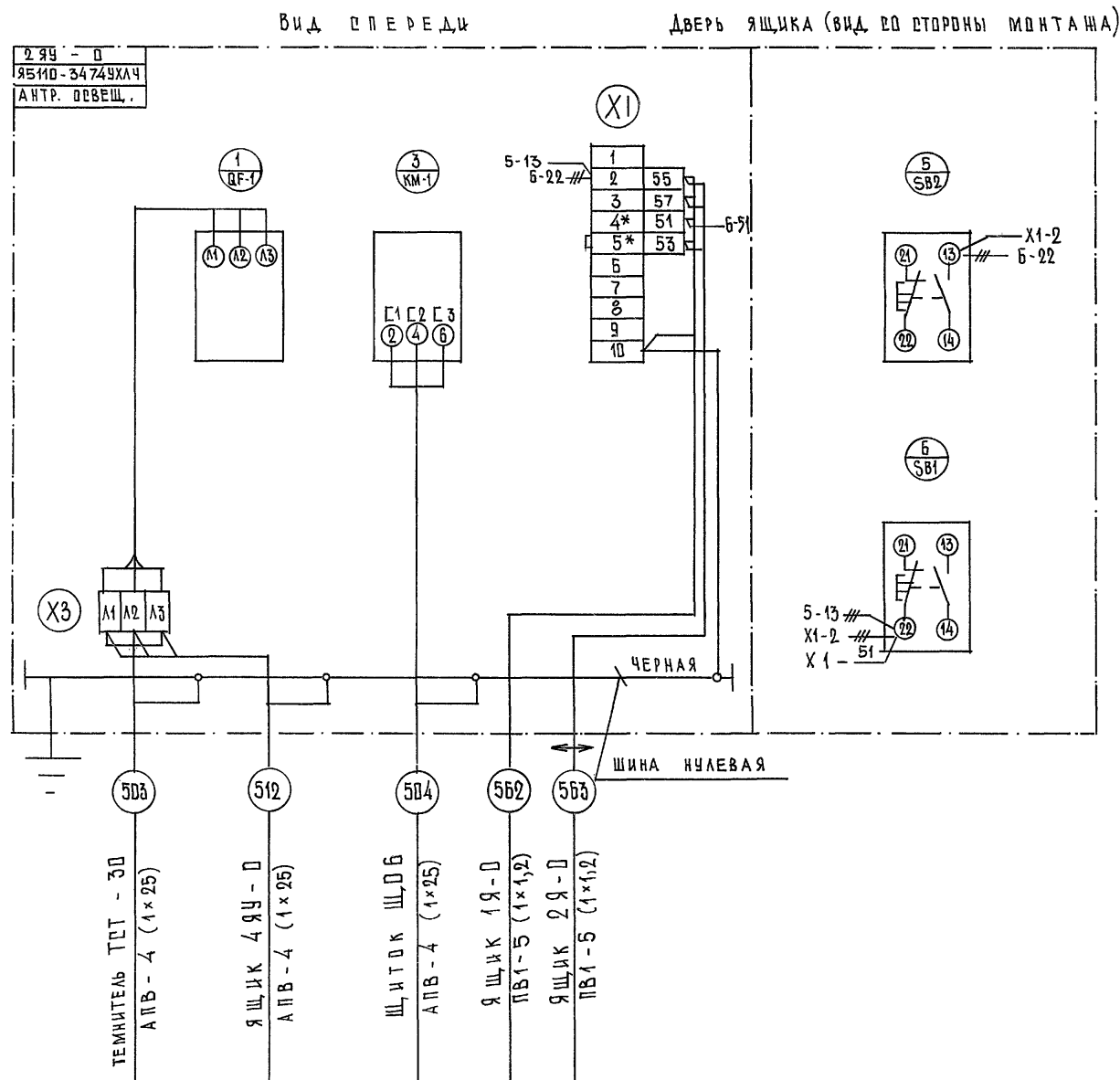


ИЗМ. № ПИВАЛ. ПОДАТЬ И ДАТА ВЗАМ. ИВ. №2

				90		
Привязан				НАЧ. ОТД. ЗУЙКОВ	РАЙОННЫЙ ДОМ КУЛЬТУРЫ	
				ГИП ПОЛУЯЦЕВ	(ЗАЛ 600 МЕСТ)	
				И.ГР. ИИЖ. АЛИОНЕНЕ	СТАЦИЯ	ЛИСТ
				ИИЖЕН. ЛИТВИНЕНКО	Р	26
				ЭЛЕКТРОСВЕЩЕНИЕ		ЛИСТОВ
				ЯЩИК 1ЯУ-0. КЛЕММНЫЙ ЯЩИК		А/О ЦНИИЭП
				ХТ-038. СХЕМЫ ПОДКЛЮЧЕНИЙ		ИМ. Б.Р. МЕЗЕНЦЕВА

ЯЩИК УПРАВЛЕНИЯ 2ЯУ-0

ЯЩИК УПРАВЛЕНИЯ 3ЯУ-0



/// - ДЕМОНТИРОВАТЬ  
 \* - ДОМАРКИРОВАТЬ

ИЗВ. № ПОДАТ. ПОДПИСЬ И ДАТА ВЗАМ. ИИВ. №

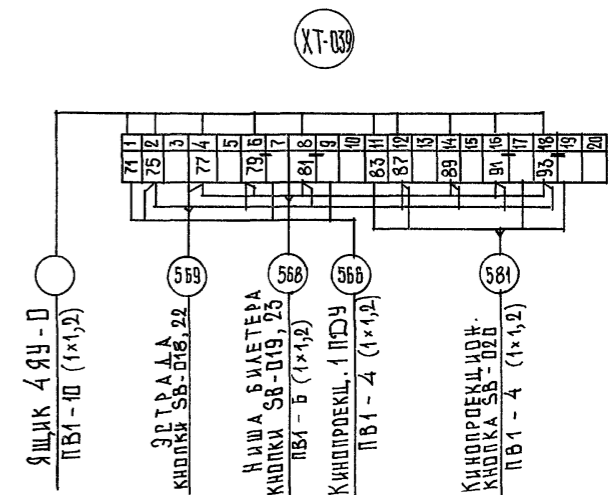
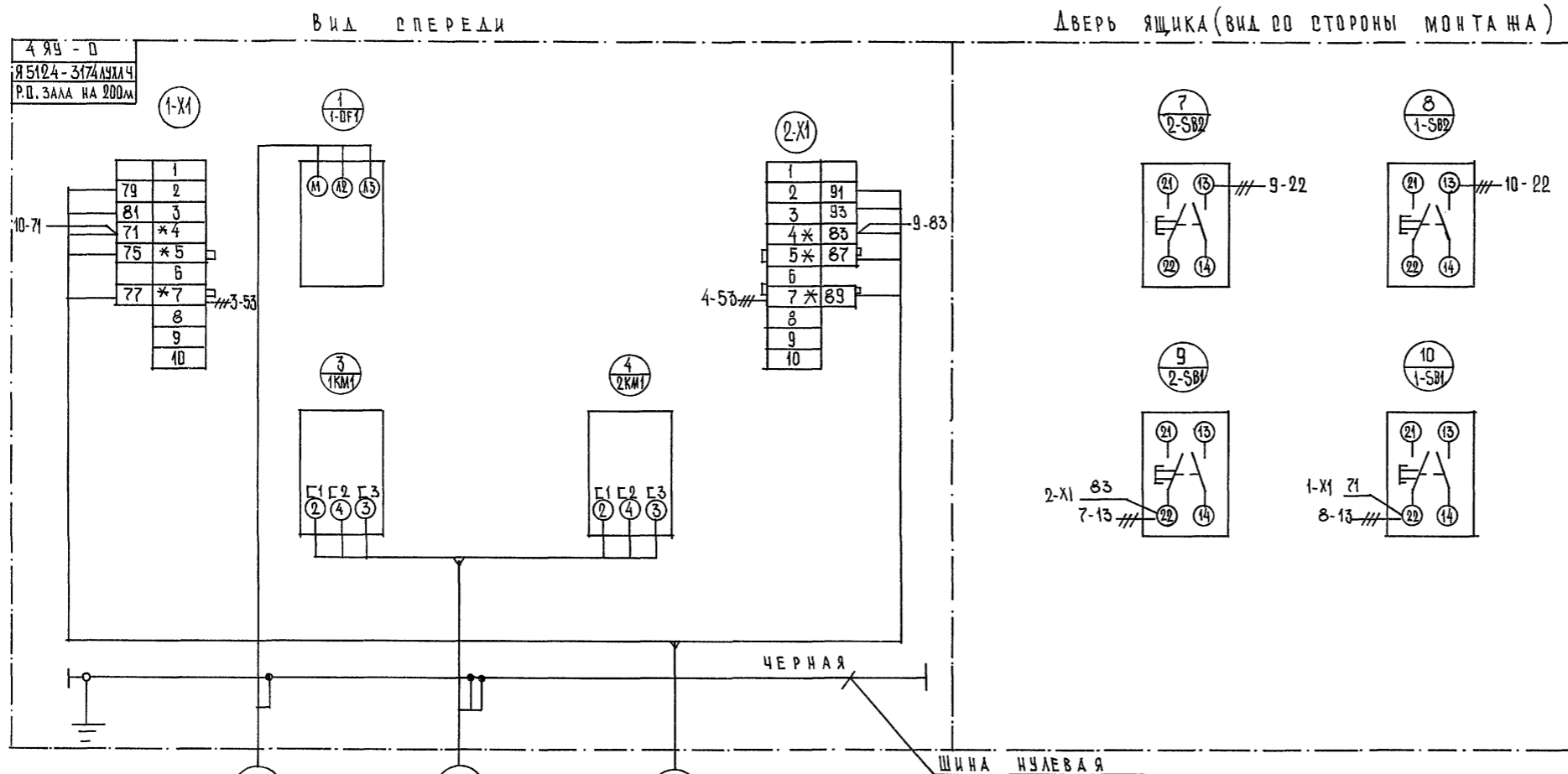
		264-12-318.92		30
ПРИВЯЗАН		НАЧ.ОТД. ЗУЙКОВ	РАЙОННЫЙ ДОМ КУЛЬТУРЫ (ЗАЛ БОД МЕРТ)	СТАДИЯ/ЛИСТ
		ГИП ПОЛУНЦЕВ		Р 27
		И.ПР. ИНЖ АЛИОНЕНЕ	ЭЛЕКТРООСВЕЩЕНИЕ	А/О ЦНИИЭП
		ИНЖЕНЕР ЛИТВИНЕНКО	ЯЩИКИ 2ЯУ-0; 3Я-0	ИМ. Б.С. МЕЗЕНЦЕВА
ИИВ. №		СХЕМА ПОДКЛЮЧЕНИЯ		

25447-10 31

Ф А 2

ЯЩИК УПРАВЛЕНИЯ 49У-0

КЛЕММНЫЙ ЯЩИК ХТ-039



- 512  
ЭЛЕКТРОПРОСВЕЩЕНИЯ, ЯЩИК 29У-0  
АПВ - 4 (1x2,5)
- К РВЕТИЛЬНИКАМ РАБОЧ. ОБВЕЩ.  
ЗАЛА НА 200 МЕСТ  
АПВ - 6 (1x2,5)
- КЛЕММНЫЙ ЯЩИК ХТ-039  
ПВ1 - 10 (1x1,2)

/// — ДЕМОНТИРОВАТЬ

\* — ДОМАРКИРОВАТЬ

ИЗВ. № ПОДПИСЬ И ДАТА

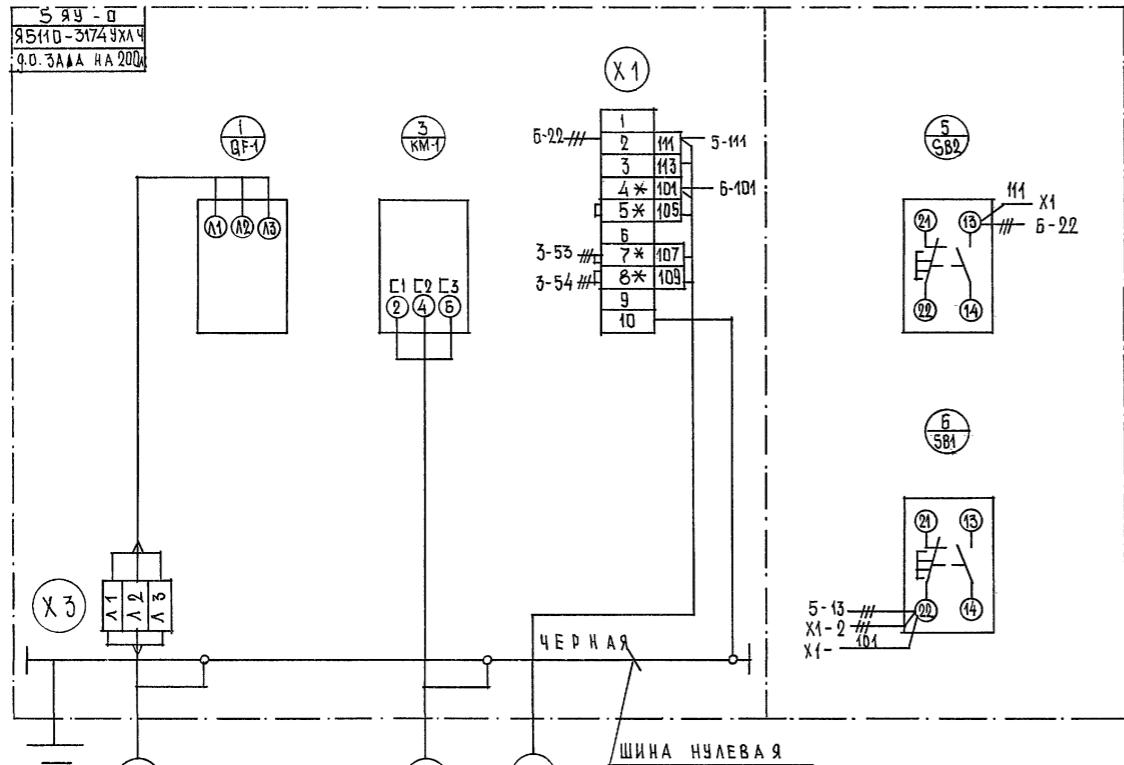
		264-12-318.92		30	
ПРИБЯЗАН		НАЧ.ОТД. ЗУЙКОВ	РАЙОННЫЙ ДОМ КУЛЬТУРЫ	СТАЦИЯ	ЛИСТ
		ГИП ПОЛУНЦЕВ	(ЗАЛ 500 МЕСТ)	Р	28
		И.ГР.ИНЖ. АЛИОНЕНЕ	ЭЛЕКТРОПРОСВЕЩЕНИЕ	А/О ЦНИИЭП	
		ИНЖЕНЕР ЛИТВИНЕНКО	ЯЩИК 49У-0, КЛЕММНЫЙ	ИМ. Б.С. МЕЗЕНЦЕВА	
			СХЕМЫ ПОДКЛЮЧЕНИЯ		



ЯЩИК УПРАВЛЕНИЯ 5ЯУ-0

Вид СЕРЕДИ

ДВЕРЬ яЩИКА (Вид со стороны монтажа)



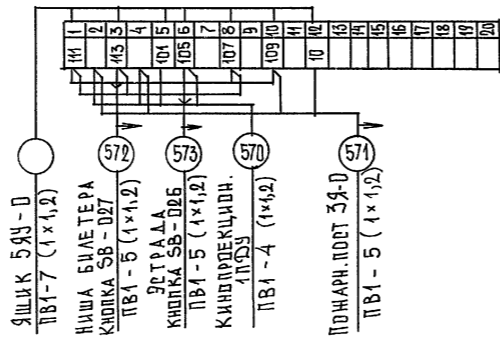
ЯЩИК 3ЯУ-0  
АПВ - 4 (1x10)

К СВЕТИЛЬНИКАМ ДЕНЬНОГО  
ОСВЕЩЕНИЯ ЗАЛА НА 200 МЕСТ  
АПВ - 4 (1x2,5)

КЛЕММНЫЙ ЯЩИК ХТ-040  
ПВ1 - 6 (1x1,2)

КЛЕММНЫЙ ЯЩИК ХТ-040

ХТ-040



ЯЩИК 5ЯУ-0  
ПВ1-7 (1x1,2)

НАША БИЛЕТЕРА  
КНОПКА SB-D27

УСТРАДА  
КНОПКА SB-D26

КНОПКА SB-D25

КНОПКА SB-D24

КНОПКА SB-D23

КНОПКА SB-D22

КНОПКА SB-D21

КНОПКА SB-D20

КНОПКА SB-D19

КНОПКА SB-D18

КНОПКА SB-D17

КНОПКА SB-D16

КНОПКА SB-D15

КНОПКА SB-D14

КНОПКА SB-D13

КНОПКА SB-D12

КНОПКА SB-D11

КНОПКА SB-D10

КНОПКА SB-D9

КНОПКА SB-D8

КНОПКА SB-D7

КНОПКА SB-D6

КНОПКА SB-D5

КНОПКА SB-D4

КНОПКА SB-D3

КНОПКА SB-D2

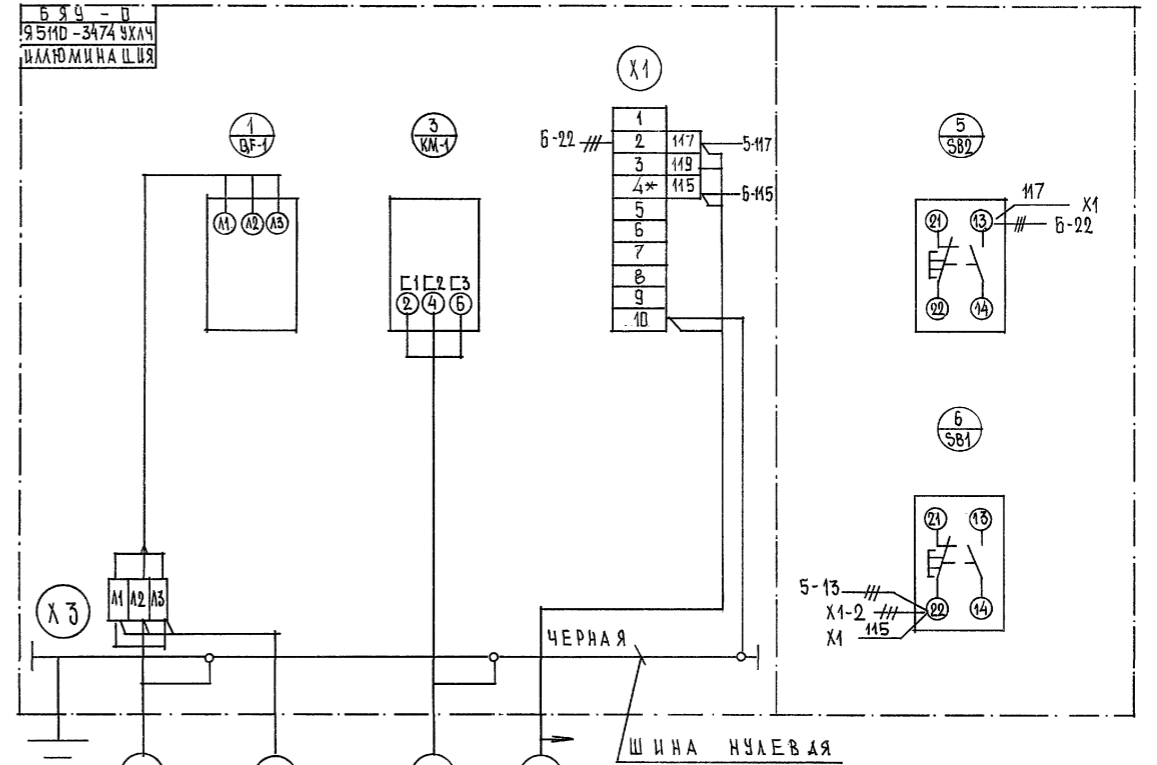
КНОПКА SB-D1

ПОЖАРН. ПОСТ 3Я-0  
ПВ1-5 (1x1,2)

ЯЩИК УПРАВЛЕНИЯ 6ЯУ-0

Вид СЕРЕДИ

ДВЕРЬ яЩИКА (Вид со стороны монтажа)



ГРЩ  
АПВ - 4 (1x10)

ЯЩИК 7ЯУ-0  
АПВ - 4 (1x10)

ВЫХОД НА КРОВАНЮ  
ЯЩИК 8СЗ  
ПВ1 - 4 (1x6)

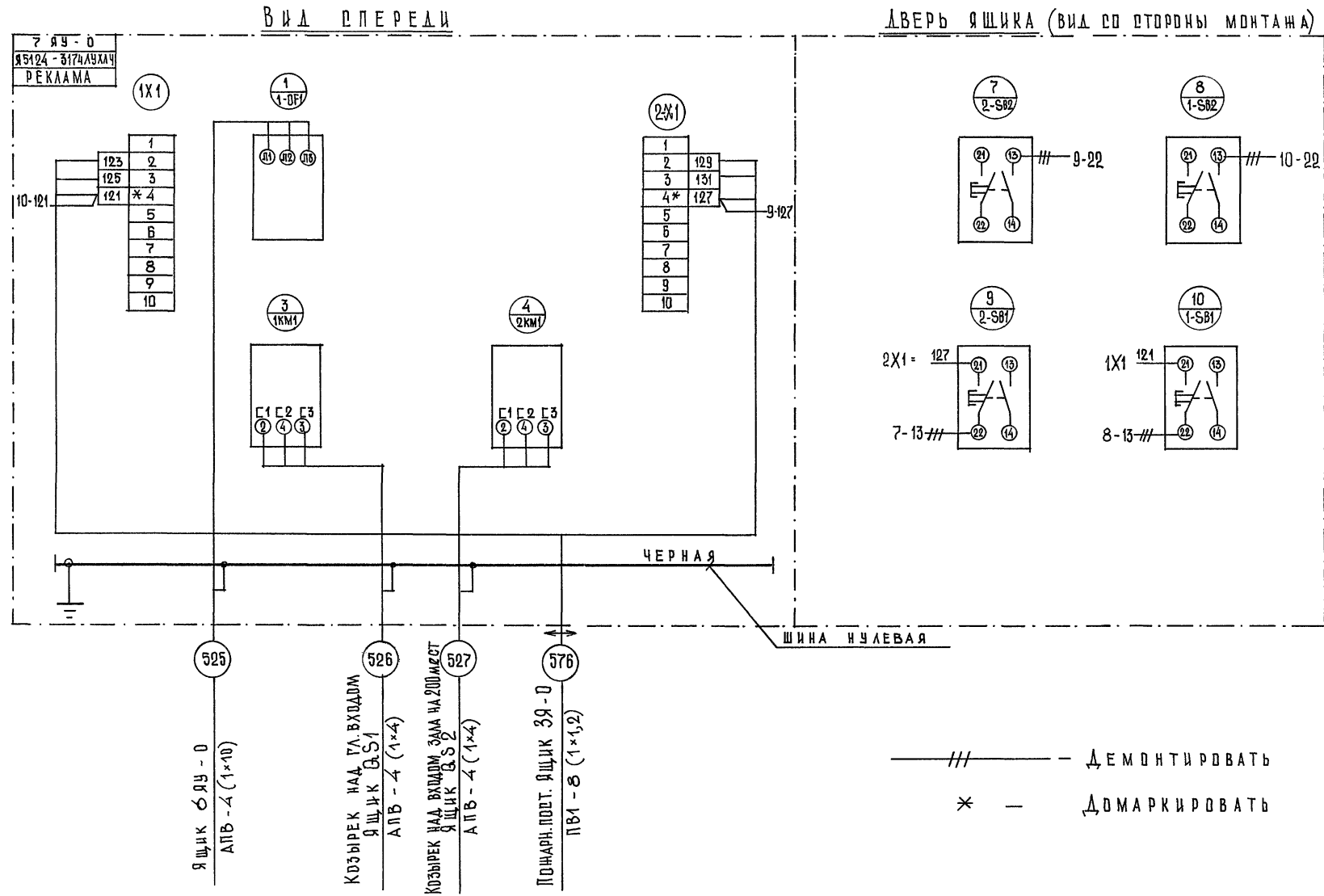
ПОЖАРН. ПОСТ, ЯЩИК 3Я-0  
ПВ1 - 5 (1x1,2)

/// - ДЕМОНТИРОВАТЬ  
\* - ДОМАРКИРОВАТЬ

264-12-318.92

ЭО

ПРИВЯЗКА	НАЧ. СТА. ЗУЙКОВ ГИП ПОЛУЦЕВ	РАЙОННЫЙ ДОМ КУЛЬТУРЫ /ЗАЛ БОД МЕСТ/	СТАДИОН	ЛИСТ	ЛИСТОВ
	И.ГР.ИИЖ.АМИОНЕНЕ ИНЖЕНЕР ЛИТВИНЕНКО	ЭЛЕКТРООСВЕЩЕНИЕ ЯЩИКИ 5ЯУ-0; 6ЯУ-0 КЛЕММНЫЙ ЯЩИК ХТ-040 СХЕМЫ ПОДКЛЮЧЕНИЯ	Р	29	
ИНВ. №		А/О ЦНИИ ЭП ИМ. Б.В. МЕЗЕНЦЕВА			



ИЗВ. № ПОДЛ. ПОДАТЬ И ДАТА ВЗАМ. ИВ. №

		264-12-318.92		30	
Привязка		НАЧ. ОТД. ЗУЙКОВ	РАЙОННЫЙ ДОМ КУЛЬТУРЫ	СТАДИЯ	ЛИСТ
		ГИП ПОЛУНЦЕВ	/ЗАЛ 500 МЕСТ/	Р	30
		И.Г.Р. ИНЖ. АЛИОНЕНЕ	ЭЛЕКТРОСВЕЩЕНИЕ	А/О ЦНИИЭП	
		ИНЖЕНЕР ЛИТВИНЕНКО	ЯЩИК 7 ЯУ - 0	ИМ. Б.В. МЕЗЕНЦЕВА	
			СХЕМА ПОДКЛЮЧЕНИЯ		

№ линии	Наименование потребителя	Цвета	Аппаратура		Мощность кВт		Примечание
			тип	кол-во	одной точки	всех точек	
1	2	3	4	5	6	7	8
<b>I Система напряжения 415/240 В</b>							
<b>А. Стационарные потребители</b>							
1	Рампа края	к	рсп-чк	8	0,1	0,8	
2	"	жс			0,1	0,8	
3	"	с			0,1	0,8	
4	"	б			0,1	0,8	
5	Рампа середина	к	рсп-чк	8	0,1	0,8	
6	"	жс			0,1	0,8	
7	"	с			0,1	0,8	
8	"	б			0,1	0,8	
9	1 софит, левая сторона	к	свкз-05-4	3	0,5	1,5	
10	"	жс			0,5	1,5	
11	"	с			0,5	1,5	
12	"	б			0,5	1,5	
13	1 софит, правая сторона	к	свкз-05-4	3	0,5	1,5	
14	"	жс			0,5	1,5	
15	"	с			0,5	1,5	
16	"	б			0,5	1,5	
17	2 софит	к	свкз-05-4	10	0,5	5,0	
18	"	жс			0,5	5,0	
19	"	с			0,5	5,0	
20	"	б			0,5	5,0	
21	3 софит, верх	к	свкз-05-4	10	0,5	5,0	
22	"	жс			0,5	5,0	
23	"	с			0,5	5,0	
24	"	б			0,5	5,0	
25	3 софит, низ	с	свтг-1	20	1,0	5,0	кшс-2-10шт
26	"	г			1,0	5,0	
27	"	л			1,0	5,0	
28	"	б			1,0	5,0	
29	4 софит	к	свкз-05-4	10	0,5	5,0	
30	"	жс			0,5	5,0	
31	"	с			0,5	5,0	
32	"	б			0,5	5,0	

1	2	3	4	5	6	7	8
33	Софит арьерсценны	к	свкз-05-4	6	0,5	3,0	
34	"	жс			0,5	3,0	
35	"	с			0,5	3,0	
36	"	б			0,5	3,0	
37	Светопроекционная	у				5,0	1 ялпш (шкг-4)
38	Оркестровая яма н1	у				5,0	2 ялпш, 3 ялпш (шкг-4-2шт)
39	"	н2				5,0	
40	Оркестровая яма (розетки)	б	рш-ц-20	16	0,06	1,0	
41	Ложка левая	н1	у				4 ялпш, 5 ялпш (шкг-6-2шт)
42	"	н2	у	пртп-1000	2	1,0	
43	"	н3	у	пртп-500	2	0,5	
44	"	н4	у	пр 300	4	0,3	
45	"	н5	у				
46	"	н6	у				
47	Ложка правая	н1	у				6 ялпш, 7 ялпш (шкг-6-2шт)
48	"	н2	у	пртп-1000	2	1,0	
49	"	н3	у	пртп-500	2	0,5	
50	"	н4	у	пр 300	4	0,3	
51	"	н5	у				
52	"	н6	у				
53	Кулиса левая	н1	у				8 ялпш, 9 ялпш (шкг-6-2шт)
54	"	н2	у				
55	"	н3	у	пртп-500	6	0,5	
56	"	н4	у	пртп-200	6	0,2	
57	"	н5	у				
58	"	н6	у				
59	Кулиса правая	н1	у				10 ялпш, 11 ялпш (шкг-6-2шт)
60	"	н2	у	пртп-500	6	0,5	
61	"	н3	у	пртп-200	6	0,2	
62	"	н4	у				
63	"	н5	у				
64	"	н6	у				

1	2	3	4	5	6	7	8
65	Выносной софит н1	у					28 ялпш, 31 ялпш (шкг-6-4шт)
66	"	н2	у				
67	"	н3	у				
68	"	н4	у	пртп-г-1,1	12	1,0	
69	"	н5	у				
70	"	н6	у				
71	1 софит штс	н1	у				6 ялпш, 7 ялпш (шкг-6-2шт)
72	"	н2	у				
73	"	н3	у	пртп-г-1,1	6	1,1	
74	"	н4	у				
75	"	н5	у				
76	"	н6	у				
77	2 софит штс	н1	у				6 ялпш, 7 ялпш (шкг-6-2шт)
78	"	н2	у				
79	"	н3	у	пртп-г-1,1	10	1,1	
80	"	н4	у				
81	"	н5	у				
82	3 софит штс	н1	у				10 ялпш, 11 ялпш (шкг-6-2шт)
83	"	н2	у				
84	"	н3	у	пртп-г-1,1	10	1,1	
85	"	н4	у				
86	"	н5	у				
87	4 софит штс	н1	у				10 ялпш, 11 ялпш (шкг-6-2шт)
88	"	н2	у				
89	"	н3	у	пртп-г-1,1	10	1,1	
90	"	н4	у				
91	"	н5	у				

инв. №проект. листы в светл. бумаге

привязан

инв. №			
--------	--	--	--

264-12-318.92		30
Науч. отд. Энциклоп. АИ	Районный дом культуры	Студия Лист
ГИП Полиция Стр	1 зал на 600 мест	Р 31
П. спец. Кудряков Ю	Свободная таблица распределения	АО. ЦНИИЭП
Н.зр. инж. Уеркасова К/	линий освещения сценны	им. В.С. Мезенчука
	Начало.	

№ линии	Наименование потребителей	цвет	Аппаратура		Мощность кВт		Примечание
			Тип	к-во	одной точки	всех точек	
1	2	3	4	5	6	7	8
<b>Б. Переносные потребители</b>							
92	Планшет левый	Н1	У				12,9лш ÷ 15,9лш (шкп-Б-4шт.)
93	" "	Н2	У				
94	" "	Н3	У	ПрТЛ-1кл.	3	1,0	
95	" "	Н4	У	СВКЗ-03-4	6	0,3	
96	" "	Н5	У	СВК-0,5	6	0,5	
97	" "	Н6	У	ПрКЛ-0,5	6	0,5	
98	Планшет правый	Н1	У				16,9лш ÷ 19,9лш (шкп-Б-4шт.)
99	" "	Н2	У				
100	" "	Н3	У	ПрТЛ-1кл.	3	1,0	
101	" "	Н4	У	СВКЗ-03-4	6	0,3	
102	" "	Н5	У	СВК-0,5	6	0,5	
103	" "	Н6	У	ПрКЛ-0,5	6	0,5	
104	Галерея левая	Н1	У	ПТ-500	4	0,5	20,9лш ÷ 23,9лш (шкп-У-4шт.)
105	" "	Н2	У	ПрТЛ-Г1,1	4	1,1	
106	" "	Н3	У	ПрТЛ-Г2	4	2	
107	" "	Н4	У				
108	Галерея правая	Н1	У	ПТ-500	4	0,5	24,9лш ÷ 27,9лш (шкп-У-4шт.)
109	" "	Н2	У	ПрТЛ-Г1,1	4	1,1	
110	" "	Н3	У	ПрТЛ-Г2	4	2	
111	" "	Н4	У				
112	Круг	Н1	У				32,9лш, 33,9лш (шкп-У-2шт.)
113	" "	Н2	У				
<b>II Нерегулируемое освещение. Итого: 216 кВт.</b>							
<b>В. Нерегулируемые линии</b>							
1НР:	1НР ÷ 6НР	У					5 30
6НР							
<b>Итого: 30 кВт.</b>							
<b>Г. Ультрафиолетовые включения</b>							
1УФ:				ПрТЛ-05/10	4	0,5	
4УФ	1УФ ÷ 4УФ			БДУ-1	4	1,0	
<b>Итого: 6 кВт</b>							
<b>А. Дежурное освещение</b>							
114	Планшет левый	Б	НСП-17	2	0,5	1,0	

1	2	3	4	5	6	7	8
115	Планшет правый	Б	НСП-17	2	0,5	1,0	
<b>Итого: 2,0 кВт.</b>							
<b>Е. Силовые включения</b>							
1С	Планшет левый	-			5	5	1ш, 2ш
2С	Планшет правый	-			5	5	3ш, 4ш
3С	светопроекторная	-	ДПТ-3-1	1	5	5	5ш
4С	Рирпроекторная	-	ДПТ-3-1	3	5	5	6ш ÷ 8ш
<b>Итого: 20 кВт</b>							
<b>Ж. Репетиционное освещение</b>							
12-1	1 софит, левая сторона	Б	СВКЗ-0,54	3	0,5	1,5	
16-1	1 софит, правая сторона	Б	" "	3	0,5	1,5	
20-1	2 софит	Б	" "	10	0,5	5,0	
24-1	3 софит	Б	" "	10	0,5	5,0	
32-1	4 софит	Б	" "	10	0,5	5,0	
36-1	Софит арверсценны	Б	" "	6	0,5	3,0	
<b>Итого: 21</b>							
<b>З. Рабочее освещение</b>							
116	Галереи и колосники лев.	Б	НПП03	14	0,06	0,84	1,34
117	Галереи и колосники пр.	Б	НПП03	14	0,06	0,84	1,34
118	Трюм	Б	НПП03	10	0,1	1,0	
119	Склад объемных декораций	Б	ПрКЛ-0,5	6	0,5	3,0	
120	Сейф	Б	ПрКЛ-0,5	2	0,5	1,0	
<b>Итого: 7,68</b>							
<b>И. Сигнальное и аварийное освещение</b>							
122	Фонари „Выход“ левые	Б	СУВМ	8	0,025	0,2	
123	Фонари „Выход“ правые	Б	СУВМ	7	0,025	0,175	
124	Трюм	Б	НПП03	4	0,025	0,1	
125	Планшет, галереи и колосн. лев.	Б	НСП02	2	0,04	0,08	
126	Планшет, галереи и колосн. пр.	Б	НСП02	2	0,04	0,08	
<b>Итого: 1,035 кВт</b>							

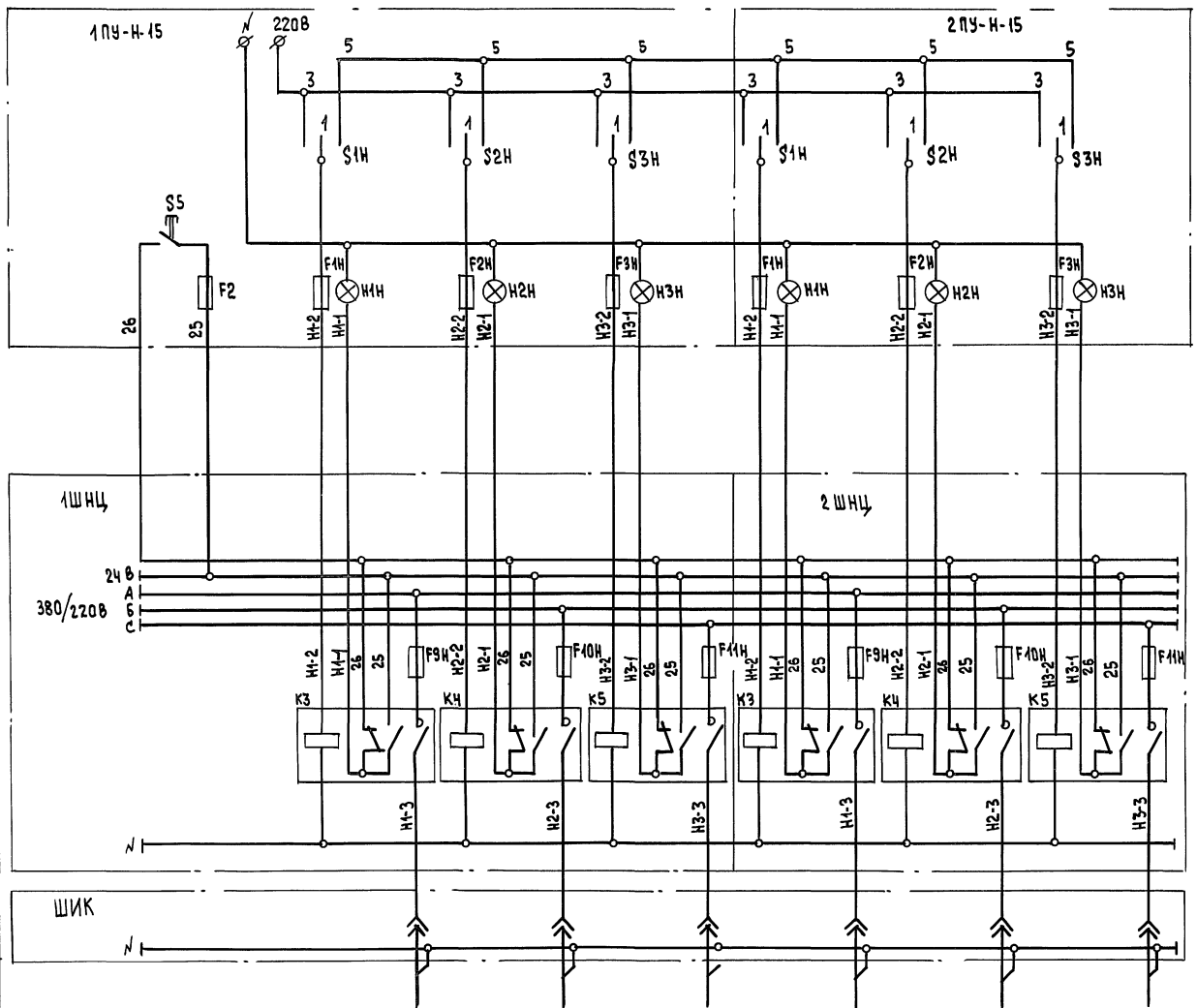
Установленная мощность освещения сцены- Руст. = 304 кВт  
 Установленная мощность регулируемого освещения Руст. рег. = 216 кВт  
 Кс. рег. освещ. = 0,5 Ррасч. рег. = 108 кВт cos φ = 0,8 S расч. = 135 кВА

Установленная мощность нерегулируемого освещения:  
 Руст. н.р. = 87 кВт  
 Кс. н.р. = 0,2; Кс. сил. вкл. = 0,2 cos φ = 0,95  
 Кс. раб. освещ. = 1; Кс. реп. освещ. = 1; Кс. д.о. = 1 cos φ = 1  
 Ррасч. н.р. = 50 кВт S расч. = 55 кВА

264-12-318.92		30
Привязан	Нач. отд. Зум. ков	Районный дом культуры (зал на 600 мест)
	Г.И.П. Плунчев	содня лист листов
	П.С.Пен. Кудрявко	Р 32
	ИЗР.И.И. Чернышова	Свободная таблица распределения линий освещения сцены им. Б.С. Мезенчуева
ИНВ. №		АО. ЦНИИЭП

Инв. №, Подп. и Ветме. Взам. инв. №





№ ЛИНИИ И НАИМЕНОВАНИЕ ПОТРЕБИТЕЛЕЙ	1 ШНЦ	2 ШНЦ	3 ШНЦ	4 ШНЦ	5 ШНЦ	6 ШНЦ
Мощность, кВт	5.0	5.0	5.0	5.0	5.0	5.0
Ток, А	22.7	22.7	22.7	22.7	22.7	22.7

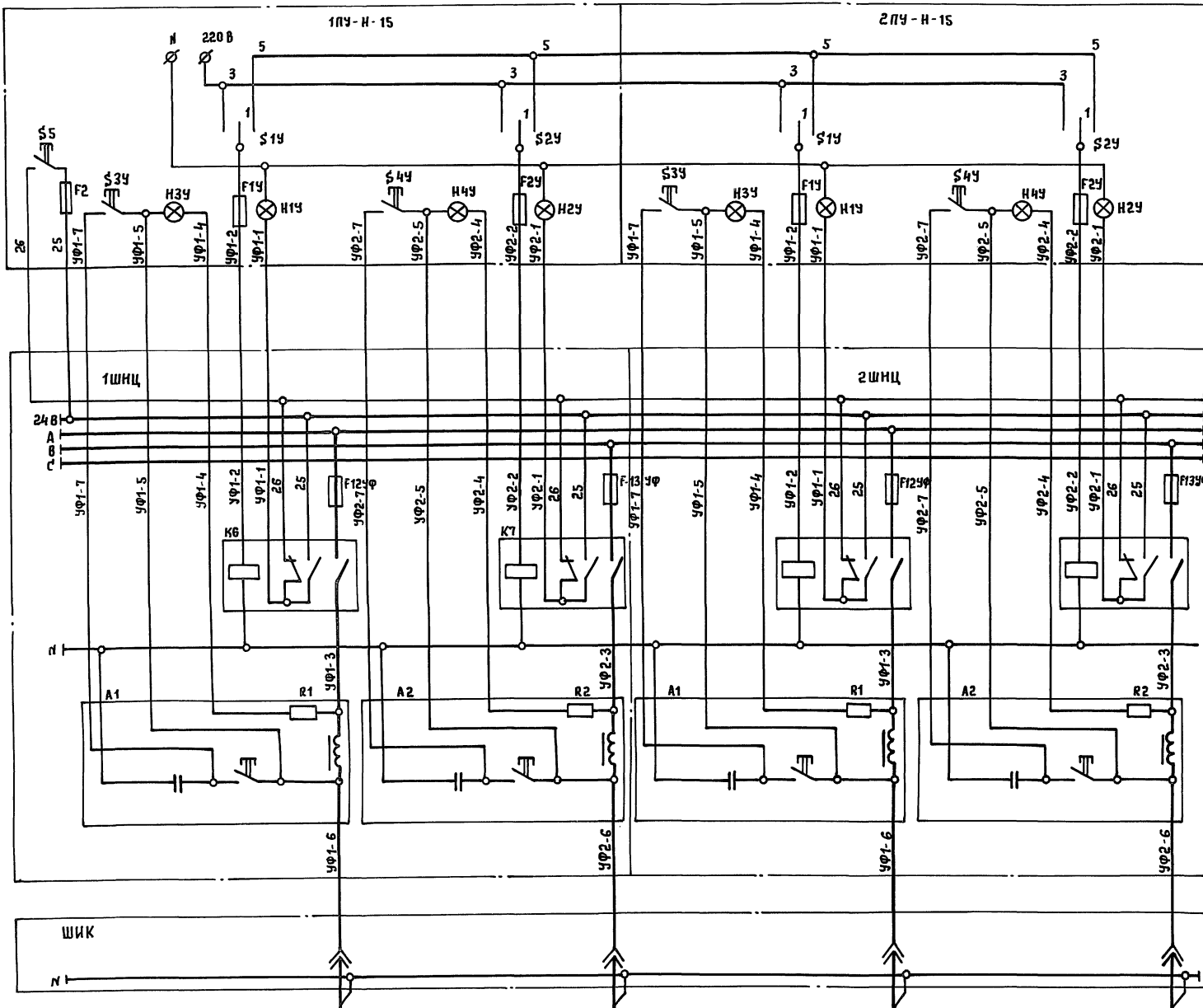
ПЕРЕЧЕНЬ ЭЛЕМЕНТОВ

ПОЗИЦ. ОБОЗНАЧЕН.	НАИМЕНОВАНИЕ	КОЛ.	ПРИМЕЧАНИЕ
Пульт 1ПУ-Н-15			
S1H ÷ S3H	Переключатель П2Т-1	3	
H1H ÷ H3H	Лампа КМ-24-90	3	
F1H ÷ F3H	Вставка плавкая ВПТ6-34	3	
F2	Вставка плавкая ВПБ6-38	1	
S5	Кнопка НАЗ.604.018, черная	1	
Пульт 2ПУ-Н-15			
S1H ÷ S3H	Переключатель П2Т-1	3	
H1H ÷ H3H	Лампа КМ-24-90	3	
F1H ÷ F3H	Вставка плавкая ВПТ6-34	3	
1 ШНЦ			
F9H ÷ F1H	Предохранитель ПР-2У4, 25А	3	
K3 ÷ K5	Пускатель ПМА-210104 ~ 220В	3	
2 ШНЦ			
F9H ÷ F1H	Предохранитель ПР-2У4, 25А	3	
K3 ÷ K5	Пускатель ПМА-210104 ~ 220В	3	

ИВ. / ПОДЛ. / ПОДАТЬ В ДАТА ВЗАМ. ИВБ.

ИВ. / ПОДЛ.	ПРИВЯЗАН	НАЧ. ОТД. ЗУЙКОВ	ПОЛУЧЕН
		ГЛ. СПЕЦ. КУДРЕЙКО	
		ИТР. ИВБ. ЧЕРКАСОВА	

264-12-318.92		30	
Районный дом культуры / зал на 600 мест /		Страниц	Листов
Нерегулируемое освещение. СХЕМА ПРИНЦИПИАЛЬНАЯ		Р	34
		АОЦ НИИЭП им. Б.С. МЕЗЕНЦЕВА	



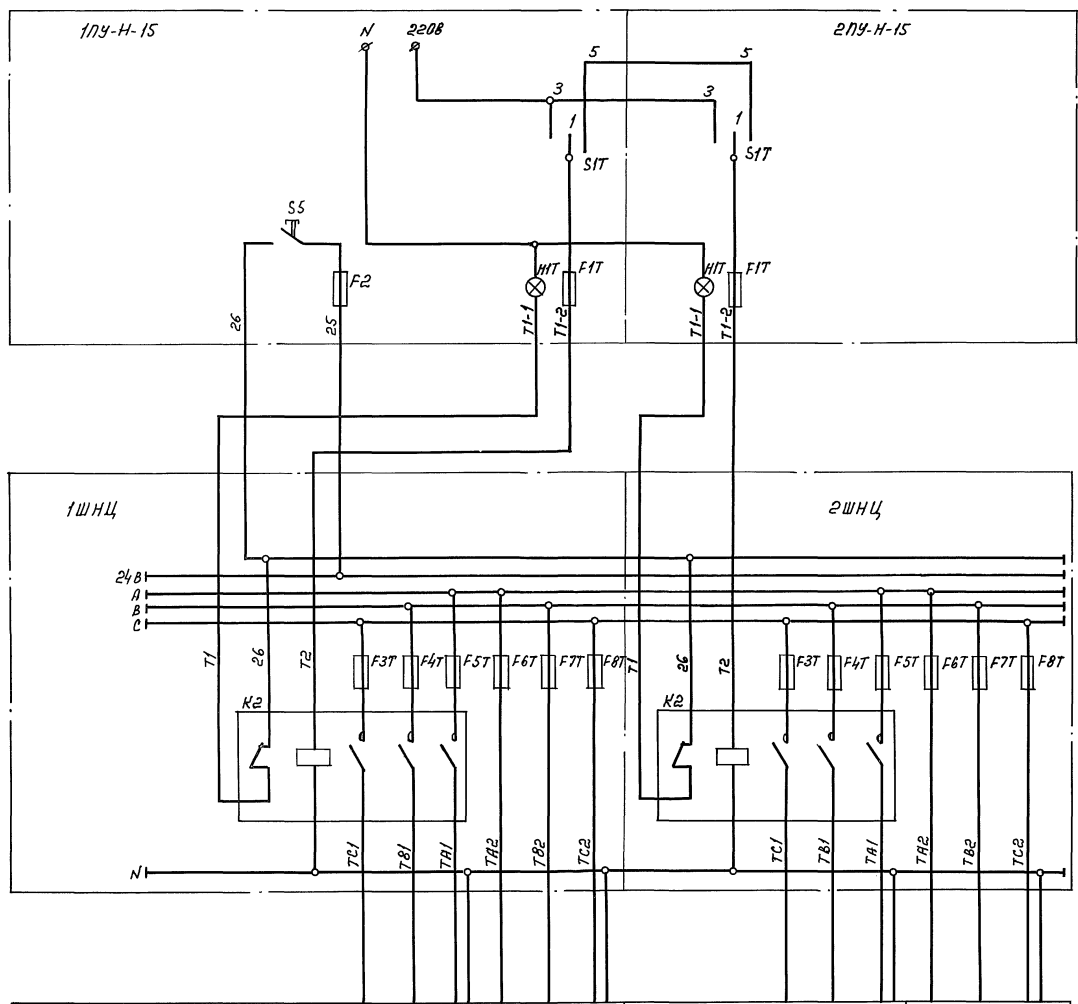
Перечень элементов

Позиц. обознач.	Наименование	Кол	Примечание
<b>Пульт 1ПУ-Н-15</b>			
S1У, S2У	Переключатель П2Т-1	2	
S3У, S4У	Кнопка няз. 604.018 сп. черная	2	
H1У ÷ H4У	Лампа КМ-24-90	4	
F1У, F2У	Вставка плавкая ВПТ6-34	2	
F2	Вставка плавкая ВП66-38	1	
S5	Кнопка няз. 604.018, черная	1	
<b>Пульт 2ПУ-Н-15</b>			
S1У, S2У	Переключатель П2Т-1	2	
S3У, S4У	Кнопка няз. 604.018 сп. черная	2	
H1У ÷ H4У	Лампа КМ-24-90	4	
F1У, F2У	Вставка плавкая ВПТ6-34	2	
<b>1ШНЦ</b>			
F12УФ, F13УФ	Предохранитель ПР-2У4, 10А	2	
К6, К7	Пускатель ПМЛ-210104 ~ 220В	2	
A1, A2	Дроссель входит в комплект СВТУ	2	
<b>2ШНЦ</b>			
F12УФ, F13УФ	Предохранитель ПР-2У4, 10А	2	
К6, К7	Пускатель ПМЛ-210104 ~ 220В	2	
A1, A2	Дроссель входит в комплект СВТУ	2	

Лин. линий и наименование потребителей	1УФ	2УФ	3УФ	4УФ
Мощность, кВт	2,0	2,0	2,0	2,0
Ток, А	9,0	9,0	9,0	9,0

		264-12-318. 02		30
Привязан		Нач. отд. Зайков	Районный дом культуры (зал на 600 мест)	Страница 9
		Гип. Палунцев		Лист 35
		Сп. спец. Кудрейко	Ультрафиолетовое освещение	А.О. ЦНИИЭП
		Вед. инж. Чернышова	СХЕМА ПРИНЦИПИАЛЬНАЯ	ИМ. Б.С. МЕЗЕНЦЕВА

Инв. № подл. Подпись и дата ВЗНЧ. Инв. №



Перечень элементов

Позиц. обозначен.	Наименование	Кол.	Примечание
Пульт 1ПУ-Н-15			
S1T	Переключатель П2Т-1	1	
H1T	Лампа КМ-24-90	1	
F1T	Вставка плавкая ВП6-34	1	
F2	Вставка плавкая ВП6-38	1	
S5	Кнопка наз. БОЧ.018, черная	1	
Пульт 2ПУ-Н-15			
S1T	Переключатель П2Т-1	1	
H1T	Лампа КМ-24-90	1	
F1T	Вставка плавкая ВП6-34	1	
1ШНЦ			
F3T-F8T	Предохранитель ПР-2У4, 25А	6	
K2	Пускатель ПМЛ-210104 ~ 220В	1	
2ШНЦ			
F3T-F8T	Предохранитель ПР-2У4, 25А	6	
K2	Пускатель ПМЛ-210104 ~ 220В	1	

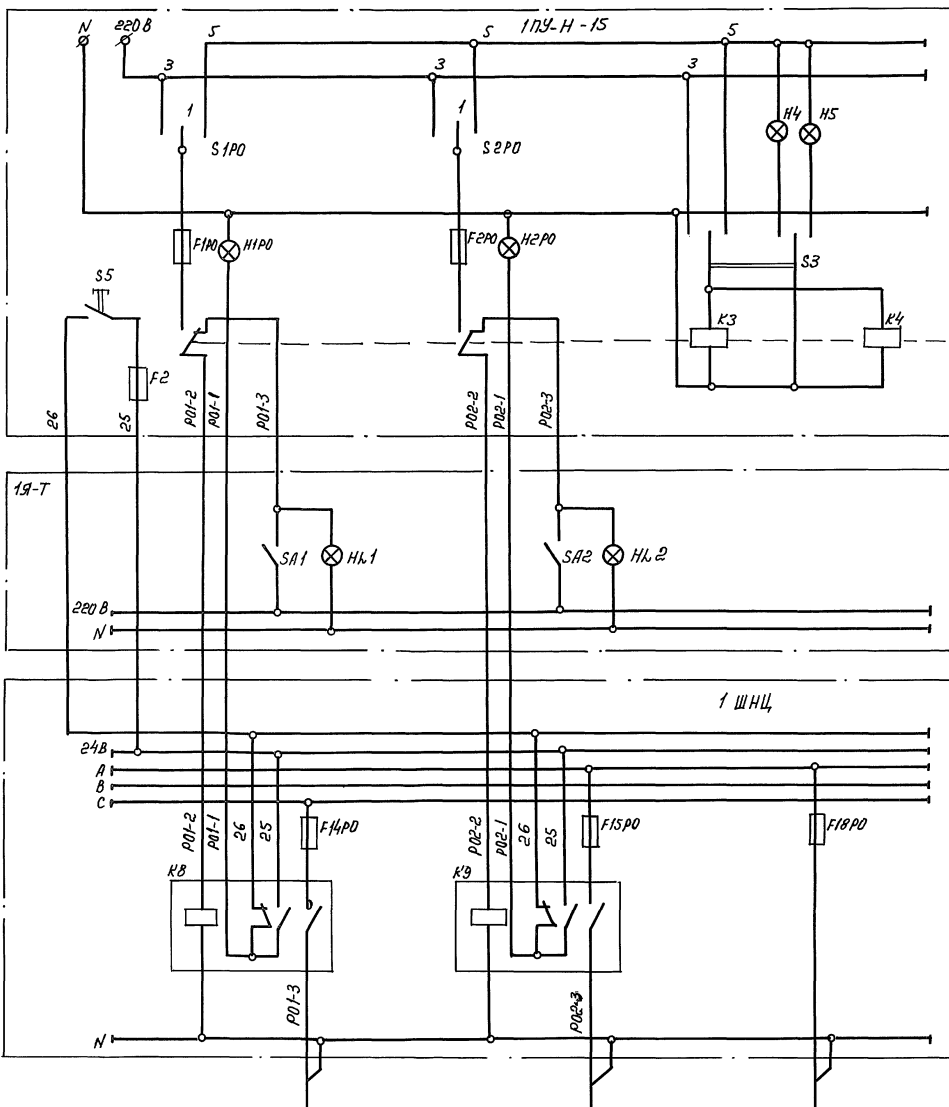
Линия	1 Г	3 Г	2 Г	4 Г
Наименование потребителей	Панель левый	Светопроекция	Панель правый	Ретропроекция
Мощность квт.	5	5	5	5
Так А.	7,6	7,6	7,6	7,6

264-12-318.92 30

Привязан:	Нач. отв. ГУП	Зинков	Полынев	Рай	Районный дом культуры (Зал на 600 мест)	Страница	Лист	Листов
	П. спец. Ноч. зр. ин.	Курейко	Черкасов	Ал	Силовые включения. Схема принципиальная	Р	36	
Инв. N					АОЦНИИЭП им. Б.С.Мезенцева			

Инв. N 1004, Подпись и печать



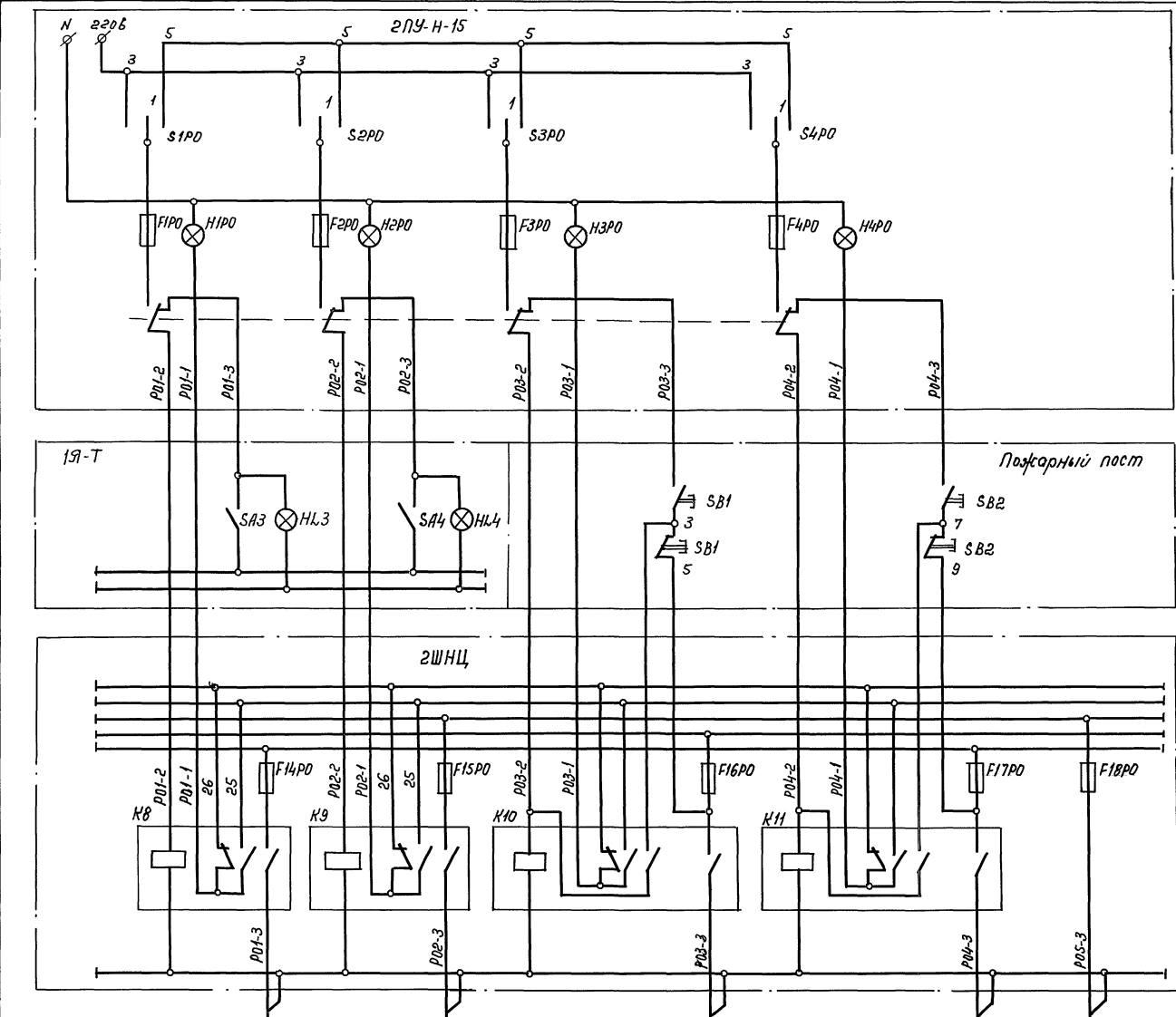


Перечень элементов			
Позиц. обознач.	Наименование	Кол.	Примечание
Пульт 1ПУ-Н-15			
S1P0, S2P0	Переключатель ПТ-1	2	
H1P0, H2P0 H4, H5	Лампа КМ-24-90	4	
F1P0, F2P0 F2	Вставка плавкая ВЛБВ-3В	2 1	
K3	Реле промежуточное РПН-2-360004 3У3	1	
K4	Реле промежуточное РПН-2-364203 4У3	1	
S5	Кнопка наз. 604.01В, черная	1	
1 ШНЦ			
F14P0, F15P0, H1P0	Предохранитель ПР-2У4, 15А	3	
K8, K9	Пускатель ПМЛ-20104, ~220В	2	
1 9-Т			
SA1-SA2	Переключатель ПЕО11УЗ, исп. 2	2	
H1T-H2T	Арматура АС440 23У3	2	

Линия	116	117	118
Наименование потребителей	Галереи и колосники левые	Галереи и колосники правые	Трюм
Мощность кВт.	1,34	1,34	1,0
Ток А			

264-12-318.92		30
Привязан:	Районный дом культуры (зал на 600 мест) Рабочая и дежурная осветительная схема принципиальная. Начало	Страницы: Р 37 Листов: 37
Нач. отд. ГУП Гл. спец. Черасова Зубков Полунин Кузнецова Черасова	Районный дом культуры (зал на 600 мест)	АИ АИ АИ

Лист № 1  
 Региональная организация В.Л.Сидельников



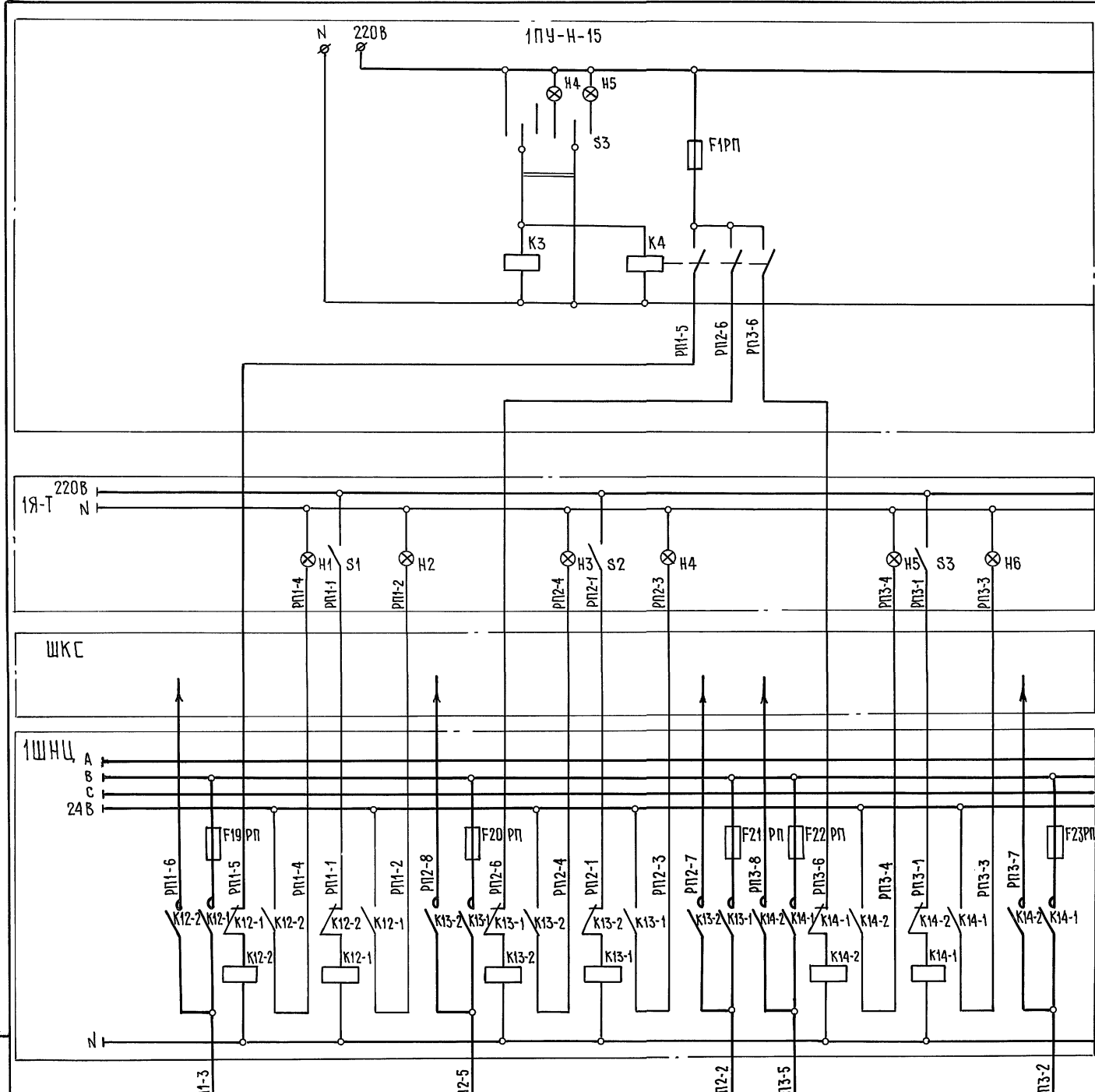
Перечень элементов			
Позиц. обознач.	Наименование	кол.	Примечание
Пульт 2PY-H-15			
S1PO-S4PO	Переключатель ПЭТ-1	4	
H1PO-H4PO	Лампа КМ-24-90	4	
P1PO-P4PO	Вставка плавкая ВПТБ-34	4	
2 ШНЦ			
F14PO-F17PO	Предохранитель ПР-294, 15А	5	
K8-K11	Пускатель ПМЛ-210104 ~ 220В	4	
1 Я-Т			
SA3-SA4	Переключатель ПЕО НУЗ, исп. 2	2	
HL3-HL4	Арматура АС44023УЗ	2	
Пожарный пост, ящик 3 Я-0			
SB1, SB2	Кнопка КЕ-011 исп. 4	2	
SB1, SB2	Кнопка КЕ-011 исп. 5	2	

Линия	119	114	115	120
Наименование потребителей	Склад объемных декораций	Планшет левый	Планшет правый	Сейф
Мощность, кВт	3,0	1,0	1,0	1,0
Ток, А				

264-12-318.92		ЭО
Привязан:	Ночлег. Зуйков А. П. ГУП Палуцев С. М. Гл. спец. Кудряков К. Н.р.ин. Черкасова А.	Районный дом культуры (зал на 600 мест) Рабочие и дежурное освещение. Схема принципиальная. Оканчивание
Стр. 1	Лист 38	Листов
АОЦНИИЭП им. Б.С. Мезенцева		

Имв. N 10000, Листов 1, дата: 25.04.70

Имв. N



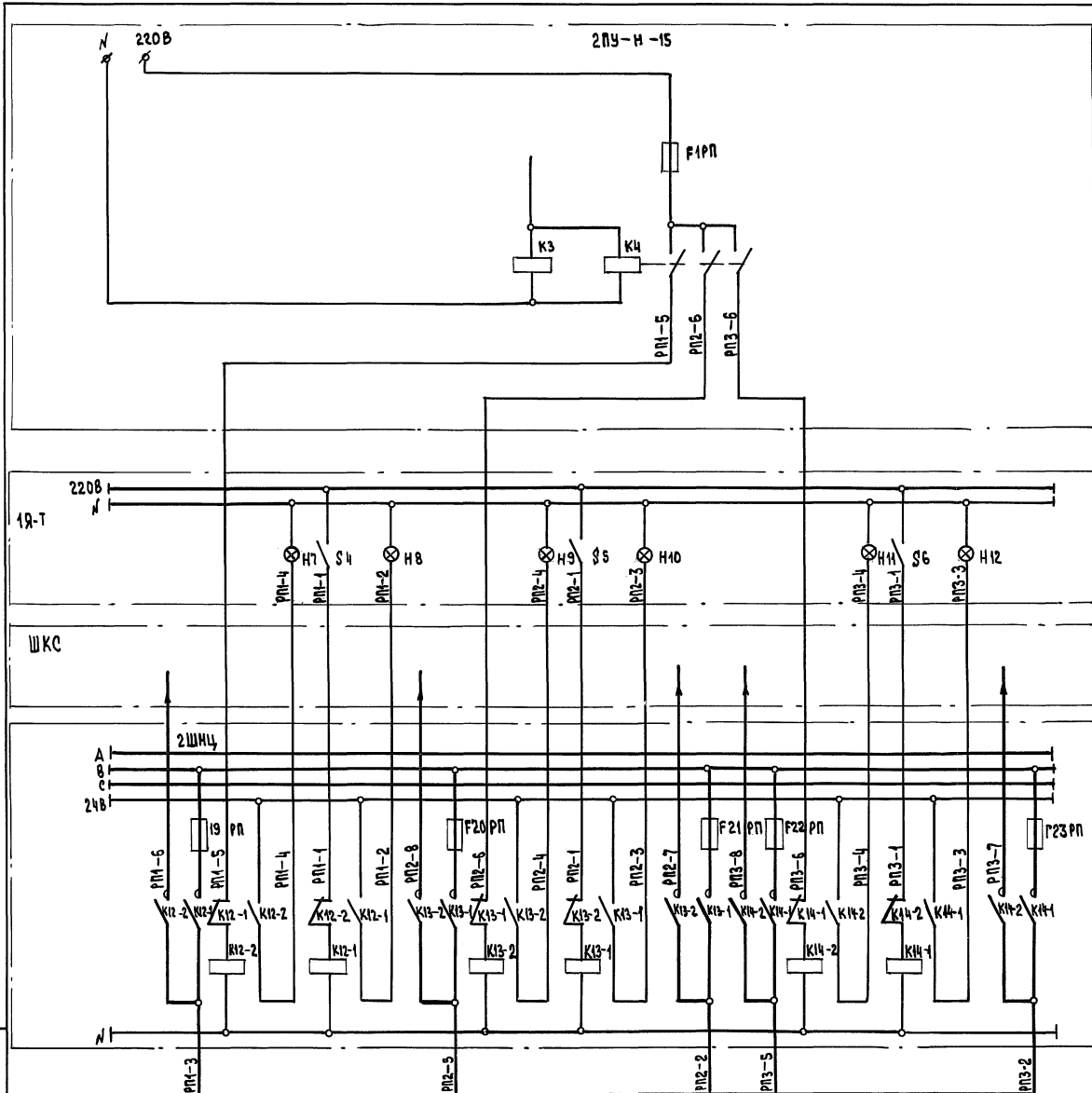
Перечень элементов

Позиц. обознач.	Наименование	Кол.	Примечание
Панель 1ПУ-Н-15			
S3	Переключатель П2Т-1	1	
H4, H5	Лампа КМ-24-90	2	
F1PP	Вставка плавкая ВПБ6-38	1	
K3	Реле промежуточное РПУ-2-3600043У3	1	
K4	Реле промежуточное РПУ-2-364203У3	1	
1 ШНЦ			
F19PP=F23PP	Предохранитель ПР-2У4, 25А	5	
K12-1, K12-2 K13-1, K13-2 K14-1, K14-2	Пускатель ПМА-250104, 220В	3	
1Я-Г			
H1÷H6	Арматура АС44023У3, 220В	6	
S1÷S3	Переключатель ПЕ011У3, исп. 2	3	

№ линии	12-1		16-1		20-1	
Наименование потребителей	1		1		2	
	С О Ф И Т		С О Ф И Т		С О Ф И Т	
	ЛЕВАЯ СТОРОНА		ПРАВАЯ СТОРОНА			
Мощность кВт.	1,5		1,5		5,0	
Ток А.	6,8		6,8		22,7	

Инв. № подл. Подпись и дата взамен инв. №

ПРИВЯЗАН	Нач. отд. Зуйков	264-12-318.02	Э0
	ГИП Полунцев	Районный дом культуры / зал на 600 мест /	Р 39
	Гл. спец. Кудрейко	Репетиционное освещение.	АО ЦНИИЭП
	Н.гр. инж. Черкасова	Схема принципиальная. Начало.	им. Б.С. Мезенцева



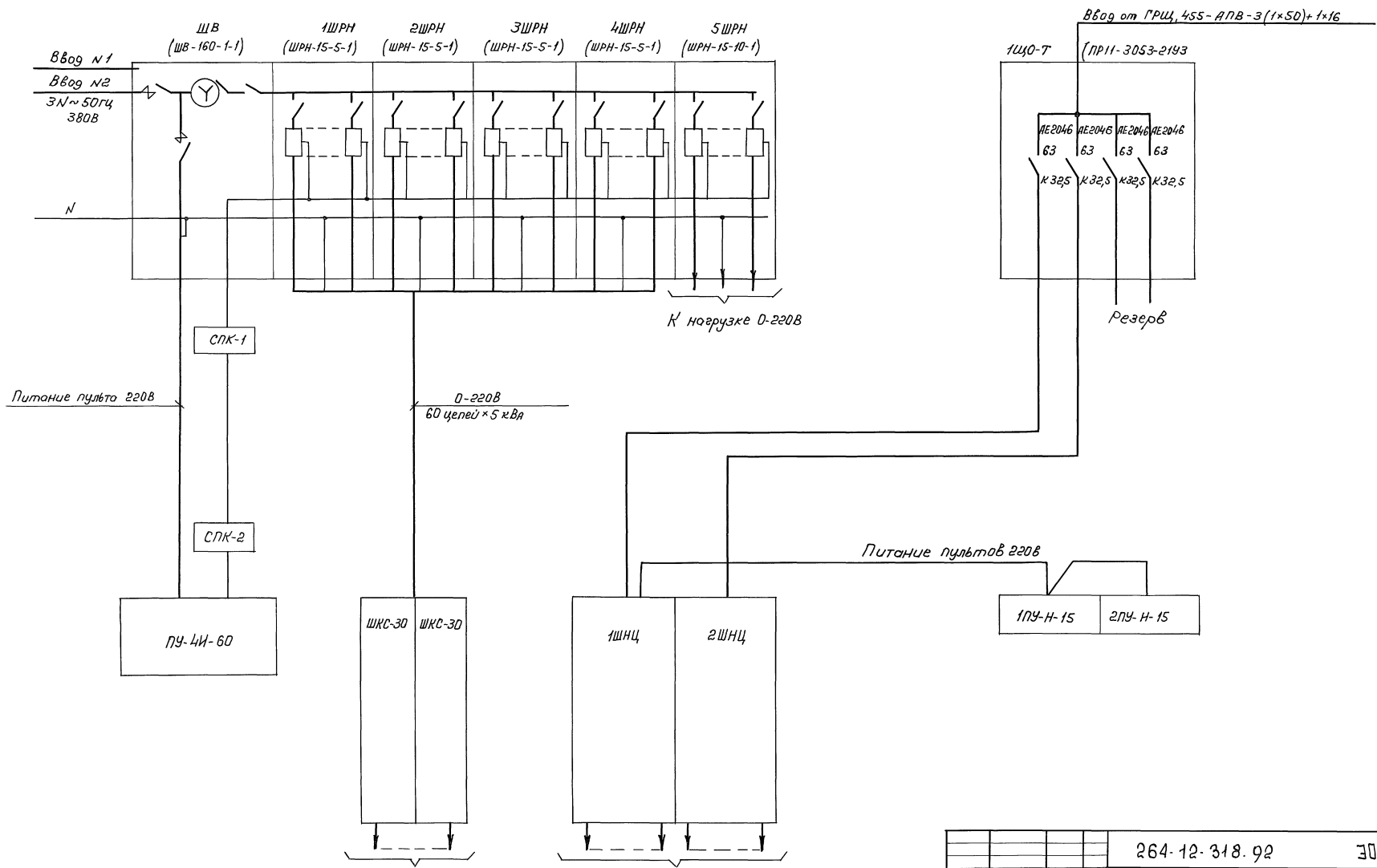
**ПЕРЕЧЕНЬ ЭЛЕМЕНТОВ**

Позиц. обознач.	Наименование	кол.	Примечание
<b>Пульт 2ПЧ-Н-15</b>			
F1P1	Вставка плавкая ВП66-38	1	
K3	Реле промежуточное РПУ-2-3600043У3	1	
K4	Реле промежуточное РПУ-2-364203У3	1	
<b>2ШНЦ</b>			
F19P1-F23P1	Предохранитель ПР-2У4, 25А	5	
K12-1, K12-2, K13-1, K13-2, K14-1, K14-2	Пускатель ПМА-250104, 220В	3	
<b>19-Т</b>			
H7-H12	Арматура АС4023У3, 220В	6	
S4-S6	Переключатель ПЕОНУ3, исп.2	3	

ИВ. № ПОДЛ. ПОДАТЬ И ДАТА ВЗАМ. ИВ. №

№ линий	24-1	32-1	36-1
Наименование потребителей	3 софит	4 софит	Софит АРЬЕРСЦЕНЫ
Мощность кВт	5.0	5.0	3.0
Ток А	22.7	22.7	13.6

264-12-318.92		ЭО
привязан	ИМ. ОТА ЗУЙКОВ РИП ПОЛУЧЦЕВ ГЛ. СПЕЦ. КУДРЕЙКО И. ГР. ИЖИ ЧЕРКАСОВА	Районный Дом культуры / 34А на 600 мест / Репетиционное освещение. СХЕМА ПРИНЦИПИАЛЬНАЯ. ОКОНЧАНИЕ
ИВ. №		СТАДИЯ Лист Листов Р 40 АО ЦНИИЭП ИМ. Б.С. МЕЗЕНЦЕВА



К нагрузке 0-220В - 104 цели.  
 К нагрузке 220В, цели НР, УФ, релетионного  
 силового, рабочего и дежурного освещ.

				264-12-318.92		30
Привязан:				Раённый дом культуры (зал на 600 мест)		Стр. 41
инв. №				СУО-4-60-2 Схема внешних соединений		АОЦНИИЭП им. Б.С. Мезенцева

Нач. отв.	Зач. ков	М. отв.
Г.И.П.	Полычев	И.И.И.
Гл. спец.	Кудрейко	И.И.И.
Н.з.р. ин.	Черкосова	И.И.И.

Шиб. Л. Сидял. Проверка в графе 263 инв. №

Панель 1

Панель 2

□	□	□	□	□	□
1	2	3	4	5	6
□	□	□	□	□	□
7	8	9	10	11	12
□	□	□	□	□	□
13	14	15	16	17	18
□	□	□	□	□	□
19	20	21	22	23	24
□	□	□	□	□	□
25	26	27	28	29	30

□	□	□	□	□	□
31	32	33	34	35	36
□	□	□	□	□	□
37	38	39	40	41	42
□	□	□	□	□	□
43	44	45	46	47	48
□	□	□	□	□	□
49	50	51	52	53	54
□	□	□	□	□	□
55	56	57	58	59	60

□	□	□	□	□	□	□	□
□	□	□	□	□	□	□	□

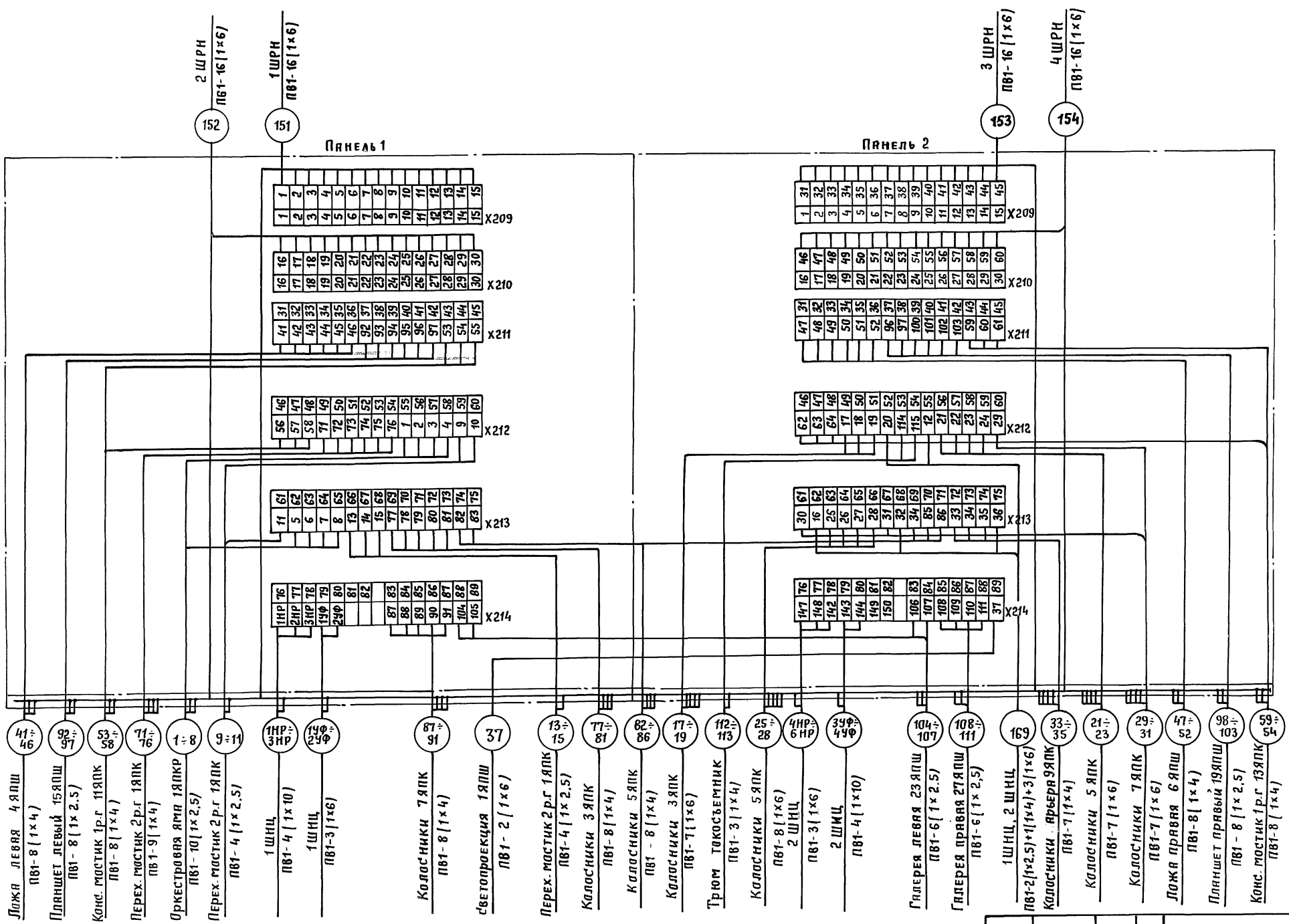
□	□	□	□	□	□	□	□
□	□	□	□	□	□	□	□

□	□	□	□	□	□
1 л <sup>2</sup> о <sup>3</sup> ж <sup>4</sup> о <sup>5</sup> л <sup>6</sup> е <sup>7</sup> в <sup>8</sup> о <sup>9</sup> я <sup>10</sup>					
□	□	□	□	□	□
1 л <sup>2</sup> о <sup>3</sup> н <sup>4</sup> ш <sup>5</sup> е <sup>6</sup> т <sup>7</sup> л <sup>8</sup> е <sup>9</sup> в <sup>10</sup> ь <sup>11</sup> у <sup>12</sup>					
□	□	□	□	□	□
1 к <sup>2</sup> у <sup>3</sup> л <sup>4</sup> и <sup>5</sup> с <sup>6</sup> о <sup>7</sup> л <sup>8</sup> е <sup>9</sup> в <sup>10</sup> о <sup>11</sup> я <sup>12</sup>					
□	□	□	□	□	□
1 с <sup>2</sup> о <sup>3</sup> ф <sup>4</sup> о <sup>5</sup> р <sup>6</sup> т <sup>7</sup> ш <sup>8</sup> т <sup>9</sup> с <sup>10</sup>					
□	□	□	□	□	□
р <sup>к</sup> о <sup>ж</sup> о <sup>н</sup> о <sup>с</sup> к <sup>р</sup> а <sup>з</sup> а <sup>к</sup> 1 с <sup>о</sup> ф <sup>о</sup> р <sup>т</sup>					
□	□	□	□	□	□
р <sup>к</sup> о <sup>ж</sup> о <sup>н</sup> о <sup>с</sup> к <sup>р</sup> а <sup>з</sup> а <sup>к</sup> с <sup>е</sup> р <sup>е</sup> д <sup>и</sup> н <sup>а</sup> 1 с <sup>о</sup> ф <sup>о</sup> р <sup>т</sup>					
□	□	□	□	□	□
е <sup>1</sup> с <sup>2</sup> о <sup>3</sup> ф <sup>4</sup> о <sup>5</sup> р <sup>6</sup> т <sup>7</sup> ш <sup>8</sup> т <sup>9</sup> с <sup>10</sup> 1 з <sup>11</sup> с <sup>12</sup> о <sup>13</sup> ф <sup>14</sup> р <sup>15</sup>					
□	□	□	□	□	□
1 н <sup>р</sup> 2 н <sup>р</sup> 3 н <sup>р</sup> 1 у <sup>р</sup> 2 у <sup>р</sup>					
□	□	□	□	□	□
4 с <sup>1</sup> о <sup>2</sup> ф <sup>3</sup> о <sup>4</sup> р <sup>5</sup> т <sup>6</sup> ш <sup>7</sup> т <sup>8</sup> с <sup>9</sup> г <sup>10</sup> а <sup>11</sup> л <sup>12</sup> е <sup>13</sup> р					

□	□	□	□	□	□
л <sup>1</sup> о <sup>2</sup> ж <sup>3</sup> о <sup>4</sup> н <sup>5</sup> ш <sup>6</sup> е <sup>7</sup> т <sup>8</sup> л <sup>9</sup> е <sup>10</sup> в <sup>11</sup> ь <sup>12</sup> у <sup>13</sup>					
□	□	□	□	□	□
л <sup>1</sup> о <sup>2</sup> н <sup>3</sup> ш <sup>4</sup> е <sup>5</sup> т <sup>6</sup> л <sup>7</sup> е <sup>8</sup> в <sup>9</sup> ь <sup>10</sup> у <sup>11</sup>					
□	□	□	□	□	□
1 к <sup>2</sup> у <sup>3</sup> л <sup>4</sup> и <sup>5</sup> с <sup>6</sup> о <sup>7</sup> л <sup>8</sup> е <sup>9</sup> в <sup>10</sup> о <sup>11</sup> я <sup>12</sup>					
□	□	□	□	□	□
к <sup>2</sup> с <sup>3</sup> о <sup>4</sup> ф <sup>5</sup> о <sup>6</sup> р <sup>7</sup> т <sup>8</sup> к <sup>9</sup> р <sup>10</sup> у <sup>11</sup> з <sup>12</sup>					
□	□	□	□	□	□
л <sup>е</sup> в <sup>3</sup> з <sup>к</sup> с <sup>о</sup> ф <sup>о</sup> р <sup>т</sup> в <sup>е</sup> р <sup>х</sup> 4 с <sup>о</sup> ф <sup>о</sup> р <sup>т</sup>					
□	□	□	□	□	□
п <sup>р</sup> з <sup>с</sup> с <sup>о</sup> ф <sup>о</sup> р <sup>т</sup> н <sup>и</sup> з 4 с <sup>о</sup> ф <sup>о</sup> р <sup>т</sup>					
□	□	□	□	□	□
и <sup>т</sup> ш <sup>т</sup> с <sup>5</sup> с <sup>о</sup> ф <sup>о</sup> р <sup>т</sup> а <sup>р</sup> х <sup>е</sup> р <sup>е</sup> в <sup>е</sup>					
□	□	□	□	□	□
4 н <sup>р</sup> 5 н <sup>р</sup> 6 н <sup>р</sup> 3 у <sup>р</sup> 4 у <sup>р</sup>					
□	□	□	□	□	□
е <sup>я</sup> л <sup>е</sup> в <sup>4</sup> г <sup>1</sup> а <sup>2</sup> л <sup>3</sup> е <sup>р</sup> е <sup>я</sup> н <sup>р</sup> ав <sup>4</sup> с <sup>в</sup> е <sup>т</sup> о <sup>п</sup> р <sup>.</sup>					

Шиф. М. Погода. Прогноз погоды. В. шиф. М.

264-12-318.92				30		
Привязан:						
Нач. орг.	Зуинов	В. П.	Районный дом культуры (зал на 600 мест)	Стадия	Лист	Листов
Гип	Полунцев	В. П.	ШКС-30. Панели 1, 2.	Р	42	
Гл. спец.	Кудрейко	В. П.	Чертеж общего вида.	АОЦНИИЭП им. Б. С. Мезенцева		
Н. гр. инж.	Черкасова	В. П.				
И. шиф. М.						

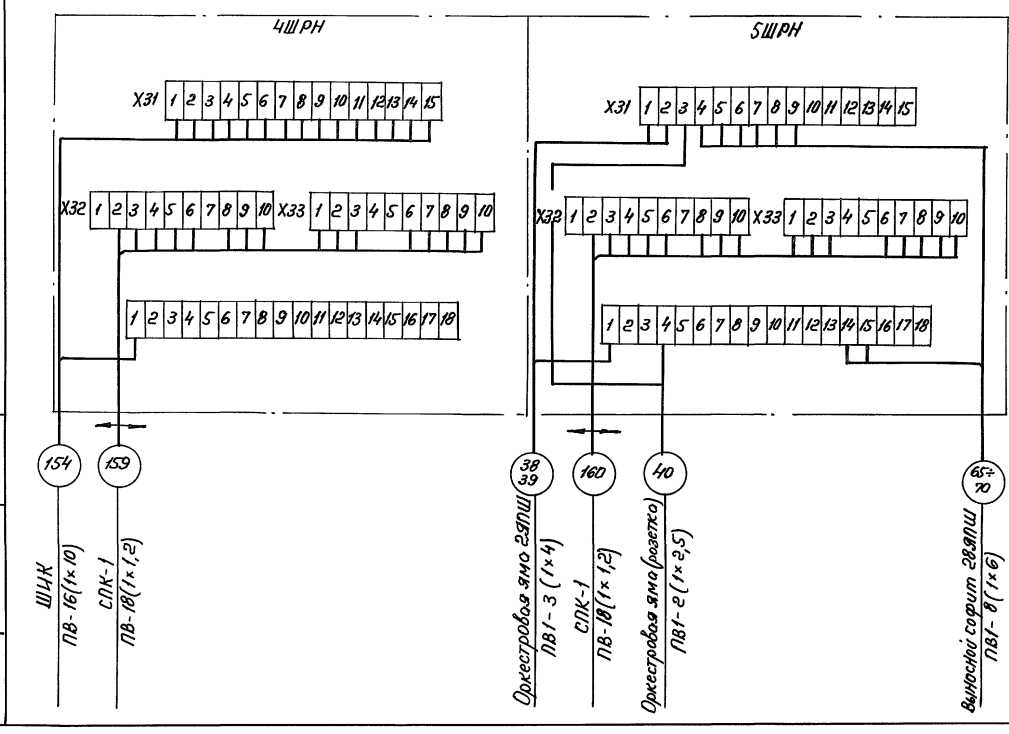
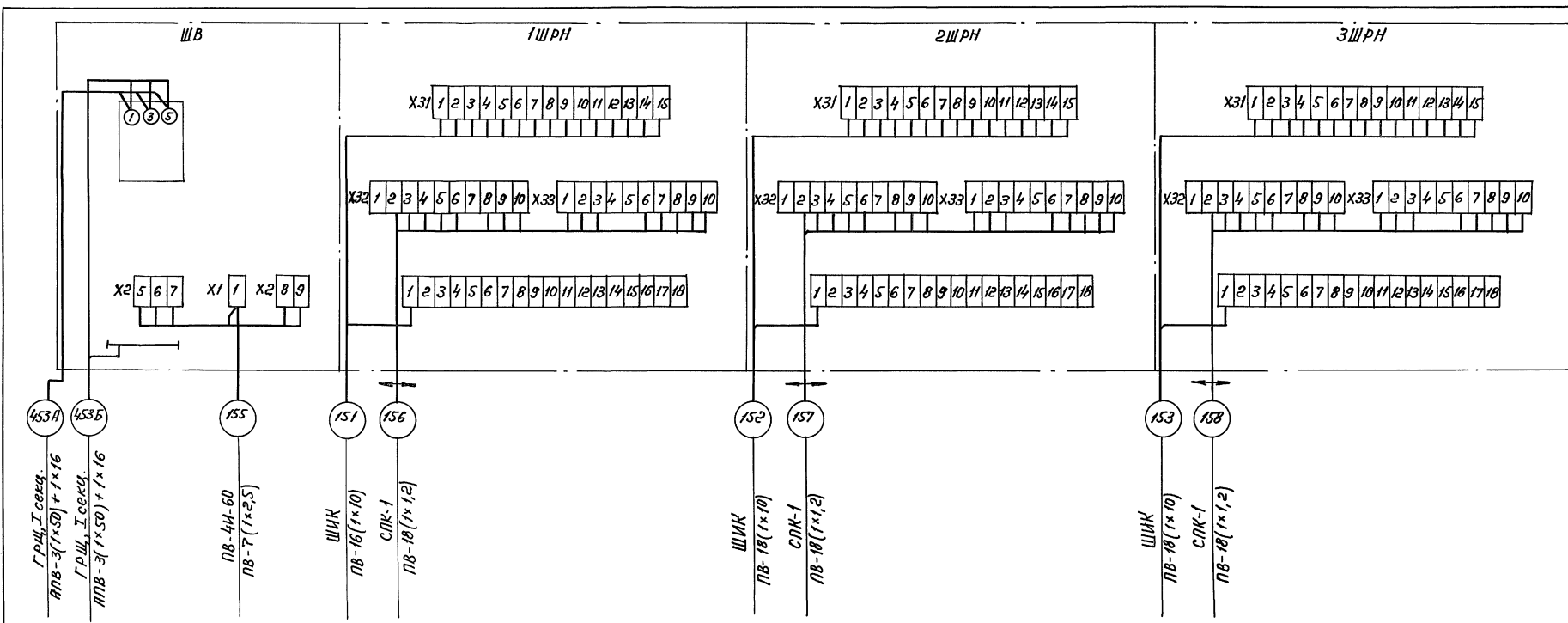


- 41÷46 Ложя левая 4 яяпш ПВ1-8 (1x4)
- 92÷97 Планшет левый 45япш ПВ1-8 (1x2.5)
- 53÷58 Конс. мостик 1р.г. 1ЯПК ПВ1-8 (1x4)
- 71÷76 Перех. мостик 2р.г. 1ЯПК ПВ1-9 (1x4)
- 1÷8 Оркестровая яма 1ЯПКР ПВ1-10 (1x2.5)
- 9÷11 Перех. мостик 2р.г. 1ЯПК ПВ1-4 (1x2.5)
- 1ШЩ ПВ1-4 (1x10)
- 2ШЩ ПВ1-3 (1x6)
- 87÷91 Колосники 7ЯПК ПВ1-8 (1x4)
- 37 Светопрожекция 1ЯПШ ПВ1-2 (1x6)
- 13÷15 Перех. мостик 2р.г. 1ЯПК ПВ1-4 (1x2.5)
- 77÷81 Колосники 3ЯПК ПВ1-8 (1x4)
- 82÷86 Колосники 5ЯПК ПВ1-8 (1x4)
- 17÷19 Колосники 3ЯПК ПВ1-7 (1x6)
- 112÷113 Трюм такосъемник ПВ1-3 (1x4)
- 25÷28 Колосники 5ЯПК ПВ1-8 (1x6)
- 4ШЩ ПВ1-3 (1x6)
- 34Ф÷44Ф 2 ШЩ ПВ1-4 (1x10)
- 104÷107 Галерея левая 23 япш ПВ1-6 (1x2.5)
- 108÷111 Галерея правая 27 япш ПВ1-6 (1x2.5)
- 169 1 ШЩ, 2 ШЩ ПВ1-2 (1x2.5) + 1 (1x4) + 3 (1x6)
- 33÷35 Колосники 5 яяпш ПВ1-7 (1x4)
- 21÷23 Колосники 5 ЯПК ПВ1-7 (1x6)
- 29÷31 Колосники 7 ЯПК ПВ1-7 (1x6)
- 47÷52 Ложа правая 6 япш ПВ1-8 (1x4)
- 98÷103 Планшет правый 19 япш ПВ1-8 (1x2.5)
- 59÷64 Конс. мостик 1р.г. 1ЯПК ПВ1-8 (1x4)

Имя, к. пов. Подпись и дата Взам. инв. №

Привязки		Ивч. отд. Зуйков	Районный дом культуры /ЗЯЛ НА 600 МЕСТ/	Стандия	Лист	Листов
		Гип. Полунцев		Р	45	
		Дл. техн. Кудрейко	ШКС-30. ПАНЕЛИ 1, 2, СХЕМА ПОДКЛЮЧЕНИЙ	АО ЦНИИЭП им. Б.С. Мезенцева		
		И. гр. инж. Черкасова				

264-12-318.92 30



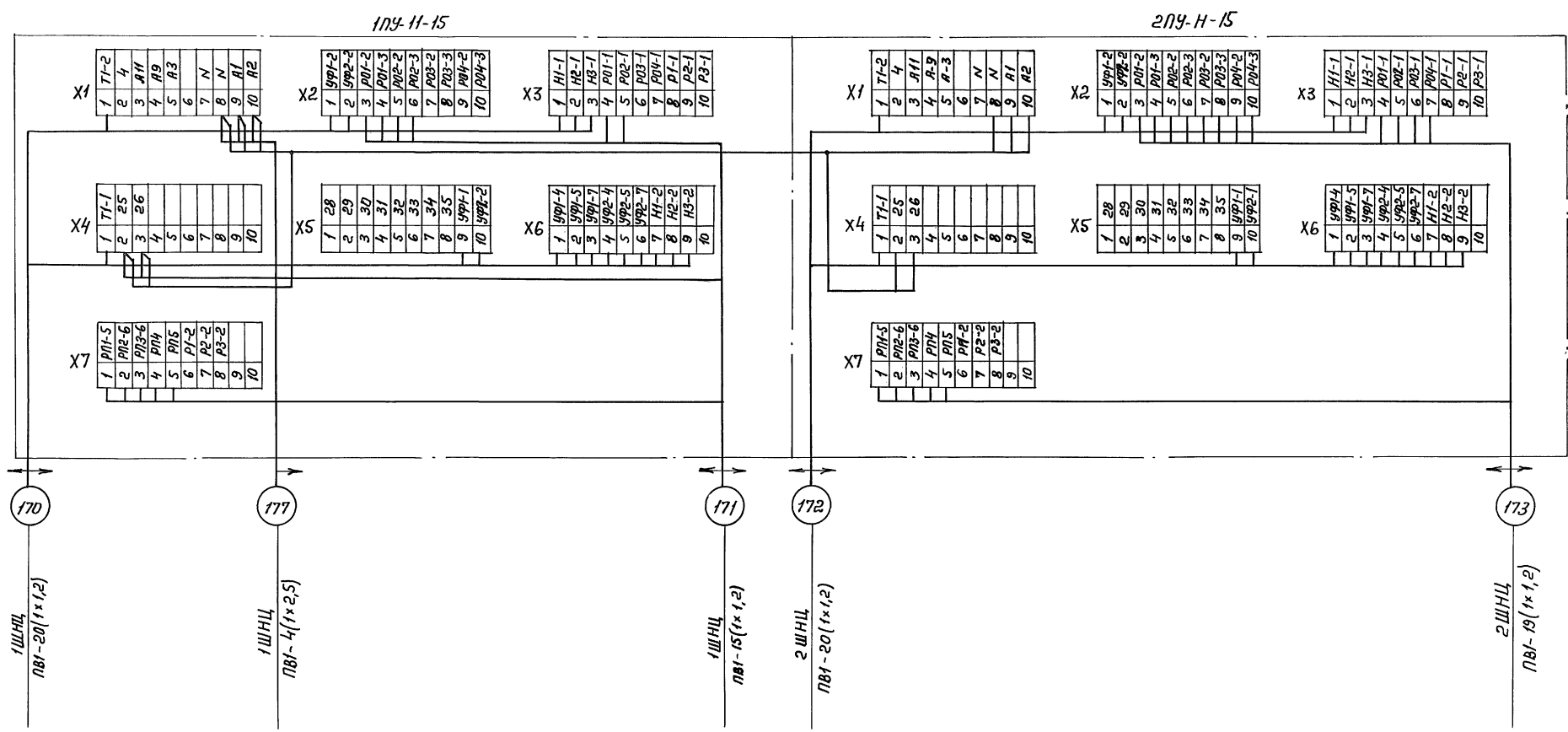
ШВ. Номер. Подпись. Дата. Взам. №

Привязан:		Нов.орг. Зуйков	Районный дом культуры (зал на 600 мест)	Страна	Лист	Листов
		Гип. Поддубцев		Р	44	
		Г.с.п.с. Кухаренко	Шкафы регуляторов напряже-	АОЦНИИЭП		
		Н.зр.ч. Черкасова	ния 1ВРН=5ШРН. Соем на	им. Б.С.Меденцева		
			подключений.			

264-12-318.92 30

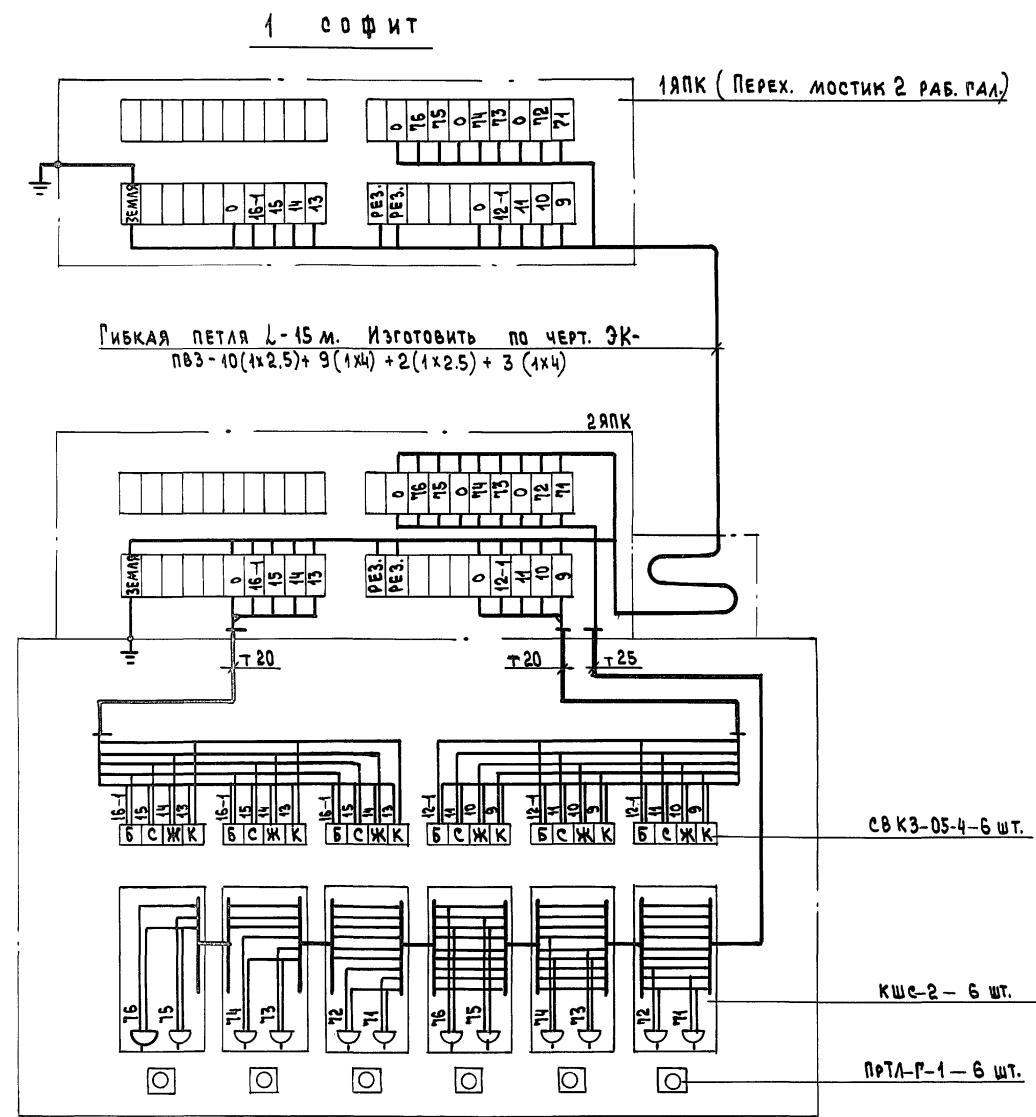
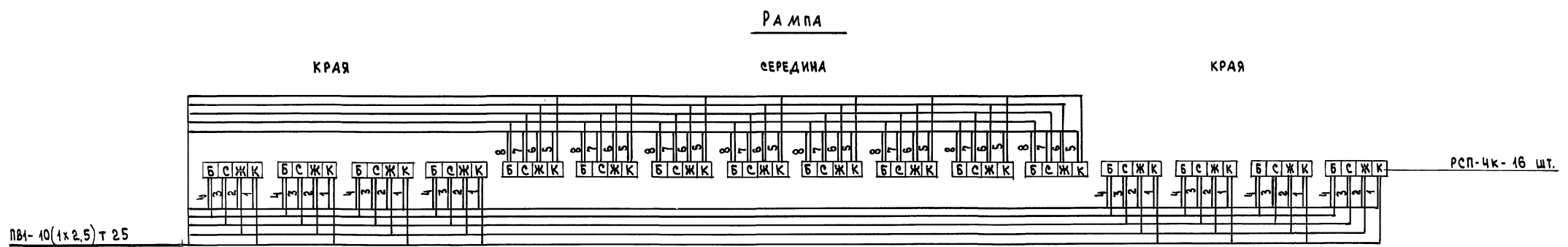






Инв. №, поряд. №, дата, в.з. инв. №

				264-12-318.92		30	
Привязан:				Нов. отд. Зубков	Районный дом культуры		Стадия
				Гип. Павлинцев	(зал на 600 мест)		Лист
				Гл. спец. Кудрейко			Листов
				Н.эр.ин. Черкасодя			Р
Инв. №				Пульты управления не зарегистрированы на цепях 119-Н-15, 219-Н-15.		46	
				схема подключения		АДЦНИИЭП	
						ин. Б.С. Мезенцова	
				25447-10 50		фр. А2	



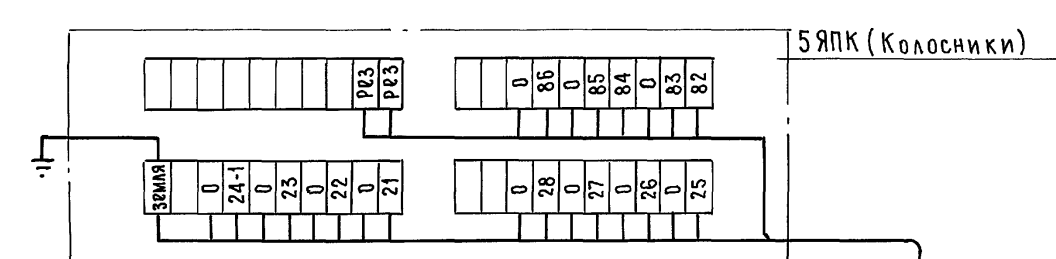
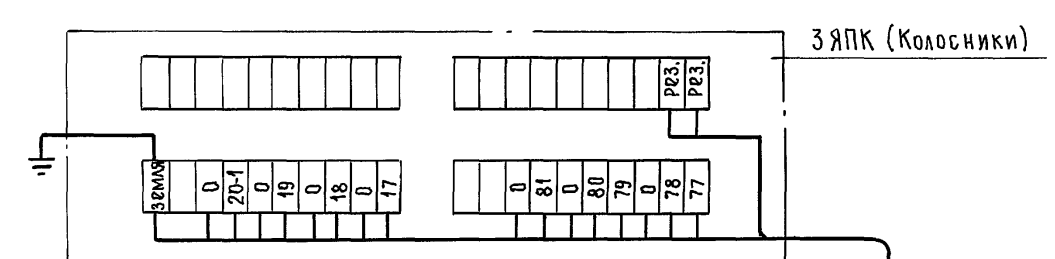
1. Вид на софитные фермы дан со сцены в зрительный зал.
2. Конструкции корзины гибкого кабеля и софитной фермы см. проект механооборудования.
3. Разводку к камерным софитам и рампам выполнить проводом ПВ-660 к кожухам указанных приборов по асбоцементному листу толщ. 5 мм. Провода между отдельными камерами обмотать шнуровым асбестом. Зарядку патронов выполнить проводом ПРКА сеч. 1.5 мм<sup>2</sup>. Отпайки выполнить горячим способом внутри кожухов.
4. Гибкие переключки от штепсельных разъемов к прожекторам выполнить гибким кабелем КТ 2x2.5+1x1.5.
5. Всю аппаратуру на софитной ферме заземлить, для заземления использовать отдельный провод ПВ3 сеч. 4 мм<sup>2</sup>.
6. Разводку к коробкам со штепсельными разъемами выполнить проводом ПВ660 в трубах.
7. Групповую сеть выполнить по рампе 1:8-2.5 мм<sup>2</sup>  
1 софит: 9:16-2.5 мм<sup>2</sup>; 71:76-4 мм<sup>2</sup>.
8. Для разводки по рампе и софитам необходимы след. материалы: провод ПВ660 сеч. 2.5 мм<sup>2</sup>-150 м; 4 мм<sup>2</sup>-550 м; 6 мм<sup>2</sup>-500 м; ПРКА сеч. 1.5 мм<sup>2</sup>-200 м; кабель КГ 3x1.5 мм<sup>2</sup>-30 м; 2x2.5+1x1.5-60 м; трубы Т 20-30 м; Т 25-150 м.  
Материалы учтены в спецификации ЭК.СО и ЭК.ВМ.

ИМБ. П. Д. А. Подпись и дата Взам. инв. №

		264-12-318.92		ЭО	
привязан		Нач. отд. Зайков	Районный дом культуры	Стандия	Лист
		Р.И.П. Полуцнев	/Зал на 600 мест/	Р	47
		Гл. спец. Чудрейко	Разводка сетей по	АО ЦНИИЭП	
		Н.Гр. инж. Черкасова	рампе и 1 софиту	им. Б.С. Мезенцева	

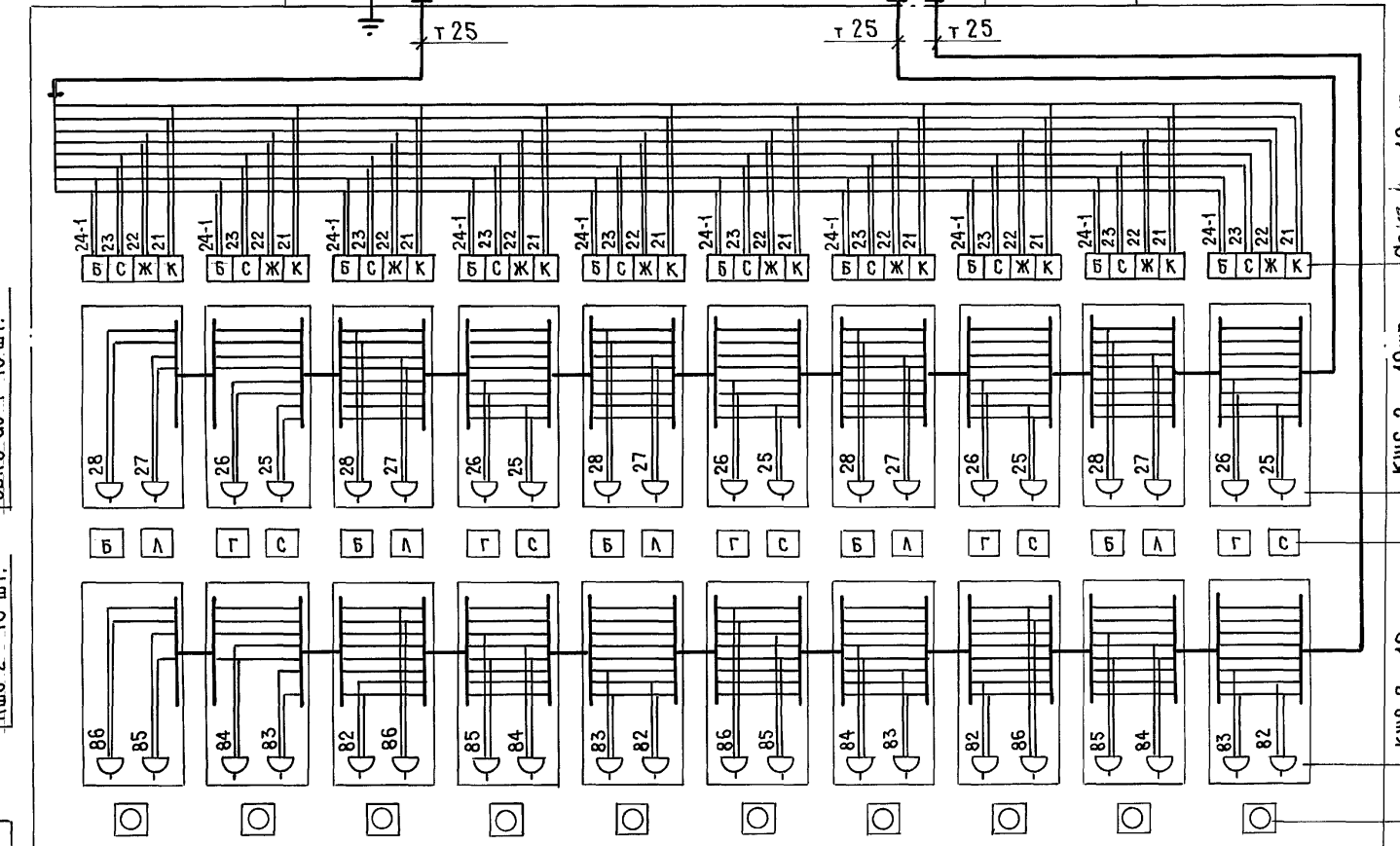
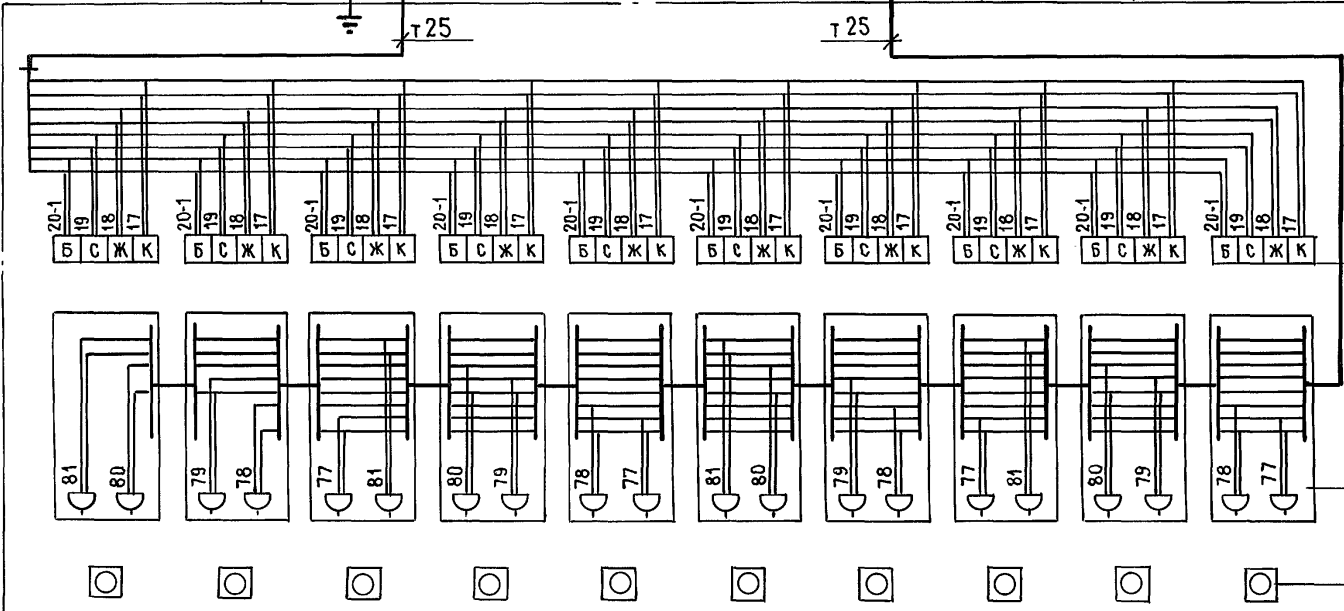
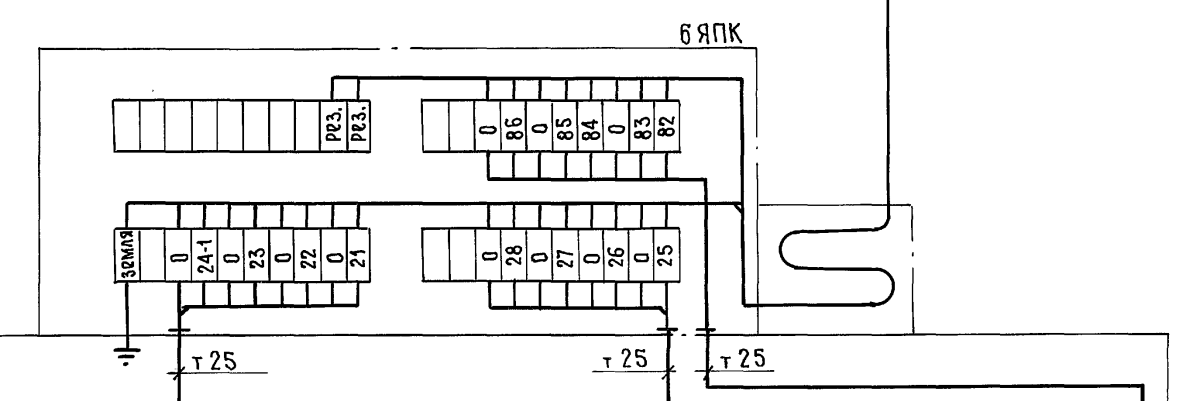
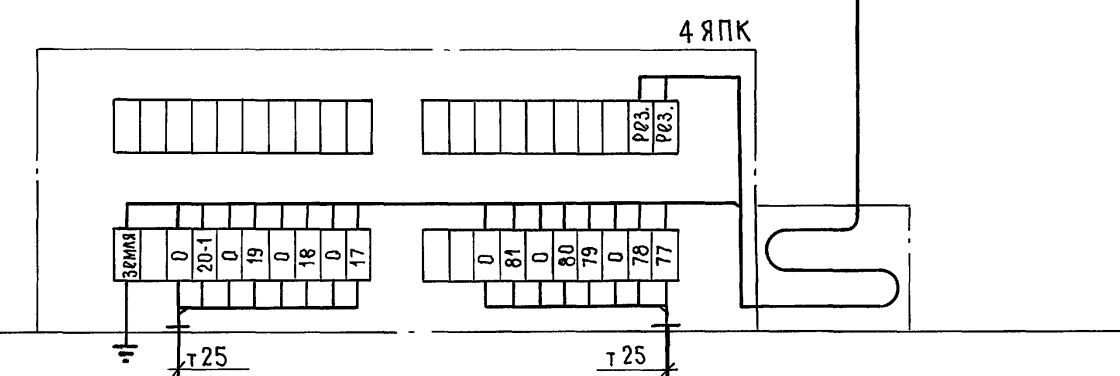
2 софит

3 софит



Гибкая петля L-20 м. Изготовить по черт. ЭК-ПВЗ-8(1x4) + 8(1x6) + 3(1x4)

Гибкая петля L-20 м. Изготовить по черт. ЭК-ПВЗ-8(1x4) + 16(1x6) + 3(1x4)

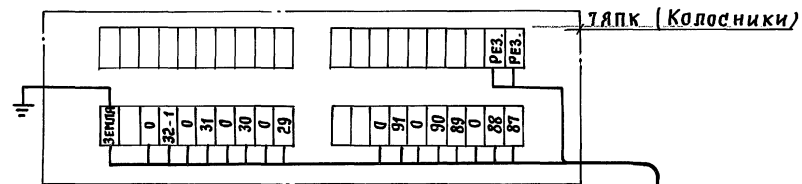


- Групповую сеть выполнить:  
 по 2 софиту -  $17 \div 20 - 6 \text{ мм}^2$ ;  
 $77 \div 81 - 4 \text{ мм}^2$   
 по 3 софиту -  $21 \div 28 - 6 \text{ мм}^2$ ;  
 $82 \div 86 - 4 \text{ мм}^2$
- Общие указания см. лист ЭШ-47.

ИНВ. ЛЕ ПОДЛ. ПОДПИСЬ И ДАТА ИЗМ. ИНС. М

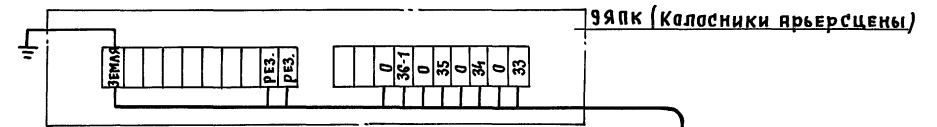
ИНВ. ЛЕ ПОДЛ.		ПОДПИСЬ И ДАТА		ИЗМ. ИНС. М		264-12-318. 92			ЭО
ПРИВЯЗАН	НАЧ. ОТД.	Зуйков	Г И П	Полунцев	Гл. спец.	Кудрейко	Н. гр. инж.	Черкасова	РАЙОННЫЙ ДОМ КУЛЬТУРЫ /зал на 600 мест/
ИНВ. ЛЕ	СТАДИЯ	Р	ЛИСТ	48	ЛИСТОВ	Разводка сетей по 2 и 3 софитам.			
						АО ЦНИИЭП им. Б.С. Мезенцева			

4 софит



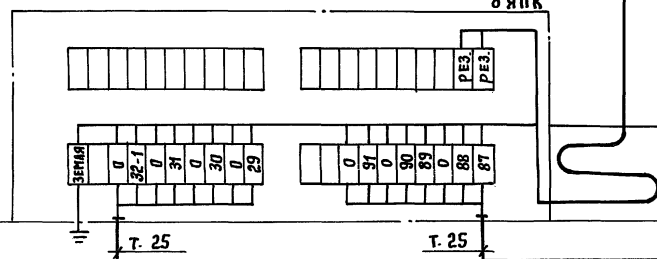
Гибкая петля L-20 м. Изготовить по черт. ЭК-П83 - 8(1x4) + 8(1x6) + 3(1x4)

Софит АРЬЕРСЦЕНЫ

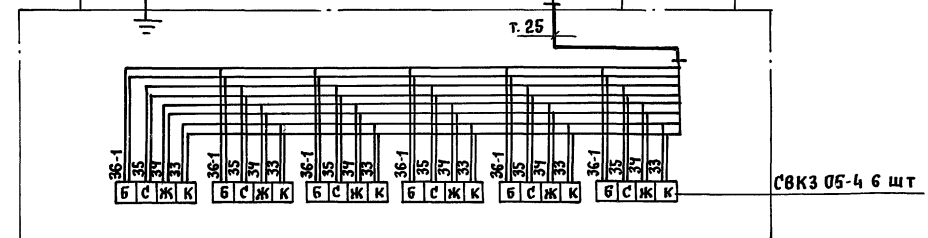
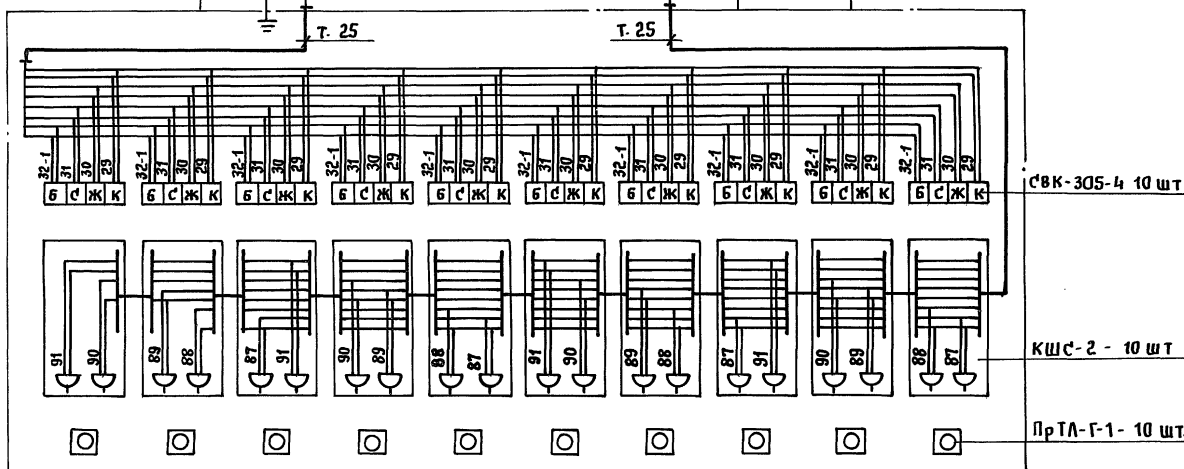
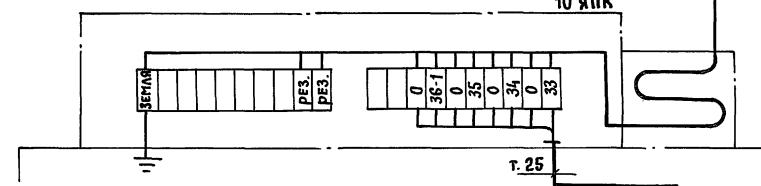


Гибкая петля L-12 м. Изготовить по черт. ЭК-П83 - 8(1x4) + 3(1x4)

8 ЯПК



10 ЯПК



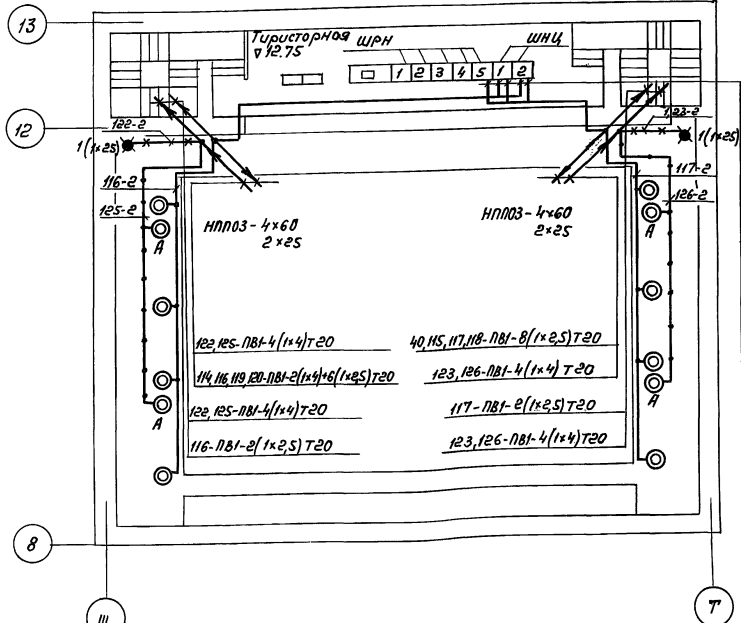
- Групповую сеть выполнить:  
по 4 софиту - 29 ÷ 32 - 6 мм<sup>2</sup>;  
87 ÷ 91 - 4 мм<sup>2</sup>;  
по соф. арьерсцены - 33 ÷ 36 - 4 мм<sup>2</sup>;
- Общие указания см. лист ЭК-47.

ИМВ. № 100000 ПОДПИСЬ И ДАТА ВЫП. ИНЖ. А.

		264-12-318.92		30
Привязан	Илч. отд. Зяяков	Районный дом культуры	Стадия	Лист
	Гип. Поляничев	(Зал на 600 мест)	Р	49
	Гл. спец. Кудрейко	Разводка сетей по 4	АО ЦНИИЭП	
	И.г.инж. Черкасова	софиты и софиты арьерсцены	ИМ. Б.С. Мезенцева	
Имв. №				

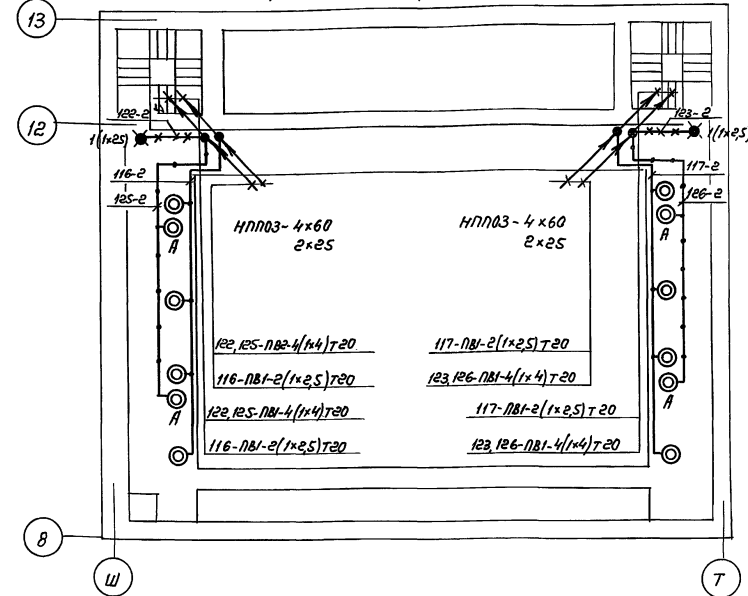


2 рабочая галерея ч 12.10

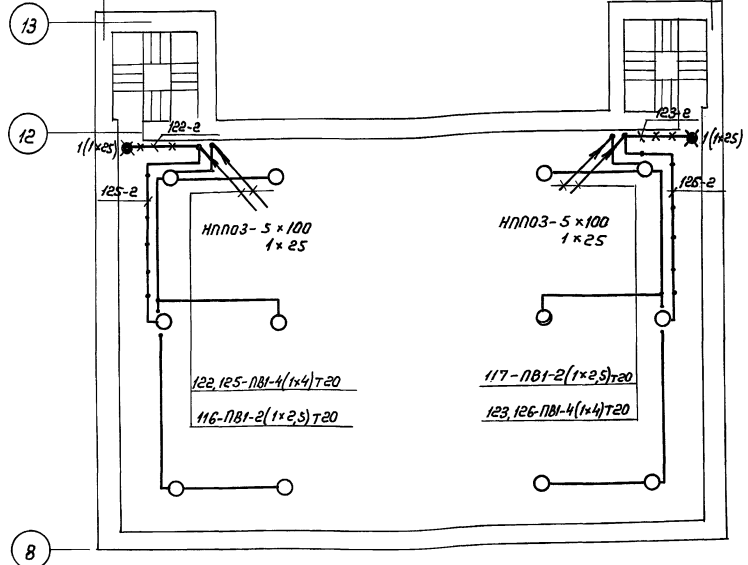


- 40-ПВ1-2(1x2,5)
- 116-ПВ1-2(1x2,5)
- 117, 118-ПВ1-4(1x2,5)
- 119, 120, 114-ПВ1-6(1x2,5)
- 115-ПВ1-2(1x2,5)

3 рабочая галерея ч 14.90



Колосники ч 17.70



1. Напряжение сети рабочего и дежурного освещения 380/220В. Напряжение ламп 220В.
2. Напряжение сети аварийного освещения 36В.
3. Вся проводка выполняется проводом марки ПВ1. Сечения проводов указаны на планах.
4. Вся проводка выполняется в стальных водопроводных трубах.
5. Трубы прокладываются открыто по стенам, рабочим галереям. Прокладку труб производить совместно с трубами электроприводов и постановочного освещения.
6. Все металлические нормально-непроводящие части электроосветительной установки должны быть заземлены. Для заземления использовать нулевой провод сети.
7. Светильники для рабочего и аварийного освещения рабочих галерей подвешиваются по их внутреннему краю под вышерасположенной галереей. Светильники подвешиваются поперек к стене (во избежание засвечивания сцены).
8. Светильники для рабочего и аварийного освещения колосников крепятся к штатным площадкам.
9. Для разводки рабочего и аварийного освещения необходимы следующие материалы:  
 провод ПВ1 сеч. 2,5 мм<sup>2</sup> - 2200 м; 4 мм<sup>2</sup> - 120 м; труба Т20 - 1100 м.  
 Материалы учтены в спецификации ЭК.СО. и ЭК.ВМ.

Шифр и порядк. №. Листов в сборе и дата. вх. акт. №.

		264-12-318.92		ЭО
Привязан:		Районный дом культуры (зал на 600 мест)		Студия
		Рабочее и аварийное освещение		Лист
		Планы 2х3 рабочих галерей и колосников		51
Инв. №		АДШНИИЭП им. Б.С.Мозенцева		