

**ТИПОВОЙ ПРОЕКТ  
411-2-144**

**ДЕРЕВООБРАБАТЫВАЮЩАЯ  
МАСТЕРСКАЯ ПО ПЕРЕРАБОТКЕ  
5000 КУБ.М СЫРЬЯ В ГОД**

**АЛЬБОМ IV**

**НЕСТАНДАРТИЗИРОВАННОЕ ОБОРУДОВАНИЕ**

ЦЕНТРАЛЬНЫЙ ИНСТИТУТ ТИПОВОГО ПРОЕКТИРОВАНИЯ  
ГОССТРОЯ СССР  
КИЕВСКИЙ ФИПИЛ  
г. Киев-57 ул. Эжена Потье № 12

40/13  
Заказ № 9949 Инв. № 81754 Тираж 140  
Сдано в печать 18/20 1982 Цена 6-38

# ТИПОВОЙ ПРОЕКТ 411-2-144

## ДЕРЕВО ОБРАБАТЫВАЮЩАЯ МАСТЕРСКАЯ ПО ПЕРЕРАБОТКЕ 5000 КУБ.М СЫРЬЯ В ГОД

### АЛЬБОМ IV

#### СОСТАВ ПРОЕКТА

- Альбом I** — Общая пояснительная записка. Технологические чертежи. Архитектурно-строительные решения. Конструкции железобетонные.
- Альбом II** — Внутренний водопровод и канализация. Отопление и вентиляция. Силовое и осветительное электрооборудование. Автоматизация санитарно-технических систем и технологических процессов. Связь и сигнализация. Задания заводу-изготовителю.
- Альбом III** — Нестандартизированное оборудование.
- Альбом IV** — Нестандартизированное оборудование.
- Альбом V** — Заказные спецификации.
- Альбом VI** — Сметы.

РАЗРАБОТАН  
Киевским филиалом  
"Союзгипролесхоз"

УТВЕРЖДЕН  
Гослесхозом СССР  
Приказ N 160 от 10.12.1981 г

Главный инженер филиала *ц.м.з.* М.М. Кияница  
Главный инженер проекта *вас.т.* В.И. Заславский

КФ ЦИТП ИНВ. N 8175/4

				Принят

Содержание альбома

Альбом ДТ  
Т. 1  
Листы 1-100

Наименование	Обозначение	Стр.
Титульный лист		
Содержание альбома		2
Стоп приставной, спецификация, углолок	ТА142.01.01.001.ТА142.01.01.002	3
Стоп приставной, Сборочный чертеж	ТА142.01.01.000СБ	4
Стенка, Чуголок, Балланг, не приводной	ТА143.00.00.001.ТА142.01.01.002	5
Спецификация	ТА143.00.00.000	
Ролевые не приводной, Сборочный чертеж	ТА143.01.01.000СБ	6
Стоп откидной, Сборочный чертеж, Стоп откидной, спецификация, Чуголок	ТА143.01.01.000СБ.ТА143.01.01.001	7
Рама, спецификация, Пластик	ТА143.02.01.000.ТА143.01.01.002	8
Рама, Сборочный чертеж	ТА143.02.01.000СБ	9
Рама, Сборочный чертеж, Барабан галтовочный, ведомость спецификации	ТА143.02.01.000СБ.ТА144.01.01.001	10
Барабан галтовочный, спецификация	ТА144.01.01.000	11
Палец	ТА144.01.01.002	
Барабан галтовочный, Сборочный чертеж	ТА144.01.01.000СБ	12, 13
Звездочка, Рама, спецификация	ТА144.01.01.001.ТА144.01.01.002	14
Чуголок	ТА144.01.01.001	
Рама, Сборочный чертеж	ТА144.01.01.000СБ	15
Врезка, Крышка, спецификация	ТА144.01.00002.ТА144.02.01.000	16
Барабан, Спецификация	ТА144.02.01.000	
Барабан, Сборочный чертеж	ТА144.02.01.000СБ	17
Звездочка, Крышка, Сборочный чертеж	ТА144.02.01.001.ТА144.02.01.002	18
Кронштейн, Стенка, Барабан, Спецификация, Барабан, Спецификация	ТА144.02.01.001.ТА144.02.02.102.ТА144.02.02.000.ТА144.02.02.010	19
Барабан, Сборочный чертеж	ТА144.02.02.000СБ	20
Барабан, Сборочный чертеж	ТА144.02.02.010СБ	21
Чуголок, Крышка, Спецификация, Муфта, Спецификация	ТА144.02.02.101.ТА144.02.02.000.ТА144.05.000	22
Крышка, Сборочный чертеж, Пережатие, Спецификация	ТА144.02.02.000СБ.ТА144.05.000	23
Пережатие, Сборочный чертеж	ТА144.05.000СБ	24
Чуголок, Муфта, Сборочный чертеж	ТА144.05.000.ТА144.05.000СБ	25
Полумуфта левая, Полумуфта правая	ТА144.05.000.ТА144.05.000СБ	26
Опос, Сборочный чертеж, Опос, Спецификация, Кронштейн	ТА144.05.000СБ.ТА144.05.000СБ.ТА144.06.00.001	27
Лист, Ванна для олифы с бортовыми откосами, Спецификация	ТА144.06.00.002.ТА145.01.01.001	28
Ванна для олифы с бортовыми откосами, Сборочный чертеж	ТА145.01.01.000СБ	29, 30
Фланец, Стойка, Обечайка	ТА145.01.01.001.ТА145.01.01.002.ТА145.01.01.003	31
Связь, Лист, Лепесток, Патрубок	ТА145.01.01.001.ТА145.01.01.002.ТА145.01.01.003.ТА145.01.01.004	32
Затвор Бункера, Ведомость спецификации	ТА145.01.01.000СБ	33
Транспортер поперечный, ведомость спецификации	ТА145.01.01.000СБ.ТА145.01.01.001	34
Стенка, Обечайка, Затвор Бункера, Спецификация	ТА145.01.01.001.ТА145.01.01.002.ТА145.01.01.003	
Затвор Бункера, Сборочный чертеж	ТА145.01.01.000СБ	35
Кронштейн, Кронштейн, Сборочный чертеж	ТА145.01.01.001.ТА145.01.01.002	36
Кронштейн, Блок	ТА145.01.01.003.ТА145.01.01.004	
Каркас, Сборочный чертеж, Каркас, Спецификация, Стенка	ТА145.01.01.000СБ.ТА145.01.01.001.ТА145.01.01.002	37

Наименование	Обозначение	Стр.
Сборка, Сборочный чертеж, Сборка, спецификация, Кронштейн, Спецификация	ТА146.01.01.000.ТА146.01.01.001.ТА146.01.01.002	38
Транспортер поперечный, Спецификация	ТА149.01.01.000	39
Прибор № 3, 3 кВт, Спецификация	ТА149.01.01.000	
Транспортер поперечный, Сборочный чертеж	ТА149.01.01.000СБ	40, 41
Прибор № 3, 3 кВт, Сборочный чертеж	ТА149.01.01.000СБ	42
Звездочка Z=18 z=23, 4, Прямодва, Муфта, Спецификация	ТА149.01.01.001.ТА149.01.01.002.ТА149.01.01.003	43
Муфта, Сборочный чертеж, Полумуфта	ТА149.01.01.000СБ.ТА149.01.01.001	44
Полумуфта левая, Палец, Втулка распорная	ТА149.01.01.002.ТА149.01.01.003.ТА149.01.01.004	45
Кольцо упругое, Венец Рама, Спецификация	ТА149.01.01.005.ТА149.02.01.002.ТА149.02.01.003	46
Рама, Сборочный чертеж	ТА149.01.01.000СБ	47
Врезка, Лапа, Вал приводной, Спецификация	ТА149.01.02.004.ТА149.01.01.003.ТА149.01.02.000	48
Вал приводной I, Сборочный чертеж	ТА149.02.01.000СБ	49
Звездочка Z=30 z=30, Спецификация, Ступица	ТА149.02.01.000.ТА149.02.01.001	50
Звездочка Z=18 z=30, Сборочный чертеж	ТА149.02.01.000СБ	
Вал, Крышка свободная	ТА149.02.01.001.ТА149.02.02.002	51
Крышка свободная, Крышка глухая, Прижим	ТА149.02.01.002.ТА149.02.02.003	52
Корпус подшипника, Вал приводной II, Ступица	ТА149.02.01.003.ТА149.03.00.000	53
Вал приводной II, Сборочный чертеж	ТА149.03.00.000СБ	54
Вал, Вал приводной III, Спецификация	ТА149.03.00.001.ТА149.04.01.000	55
Вал приводной III, Сборочный чертеж	ТА149.04.01.000СБ	56
Вал, Звездочка Z=40 z=28, 4, Ступица	ТА149.04.01.001.ТА149.04.01.002.ТА149.04.01.003	57
Звездочка Z=40 z=28, 4, Сборочный чертеж	ТА149.04.01.000СБ.ТА149.04.01.001	58
Рама, Спецификация, Стойка	ТА149.05.00.000.ТА149.05.00.001.ТА149.05.00.002	59
Рама, Сборочный чертеж	ТА149.05.00.000СБ	60-62
Врезка, Стойка, Стойка средняя	ТА149.05.00.004.ТА149.05.00.005.ТА149.05.00.006	63
Стойка средняя	ТА149.05.00.007	
Лист, Врезка, Кронштейн	ТА149.05.00.010.ТА149.05.00.012.ТА149.05.00.011	64
Врезка, Крышка, Упор, Врезка	ТА149.05.00.014.ТА149.05.00.017.ТА149.05.00.018.ТА149.05.00.019	65
Направляющий шиблер, Спецификация	ТА149.05.01.000.ТА149.05.01.000СБ	66
Направляющий шиблер, Сборочный чертеж	ТА149.05.01.001.ТА149.05.01.000	
Направляющая, Цепь с толкателем, Спецификация	ТА149.05.01.002.ТА149.05.01.003	
Цепь с толкателем, Сборочный чертеж	ТА149.05.01.000СБ	67
Толкатель, Спецификация, Пластинка	ТА149.05.01.000.ТА149.05.01.001	68
Толкатель, Сборочный чертеж	ТА149.05.01.000СБ	
Натяжная, Спецификация, Натяжная, Сборочный чертеж	ТА149.07.01.000.ТА149.07.01.000СБ	69
Кронштейн, Спецификация, Кронштейн, Сборочный чертеж, Звездочка	ТА149.07.01.001.ТА149.07.01.002.ТА149.07.01.003.ТА149.07.01.004	70
Корпус подшипника, Крышка свободная	ТА149.07.01.005.ТА149.07.01.006	71
Ось, Кольцо распорное, Прямодва	ТА149.07.01.007.ТА149.07.01.008.ТА149.07.01.009	72
Бункер, Спецификация, Чуголок, Лист	ТА149.07.01.010.ТА149.07.01.011.ТА149.07.01.012	73
Бункер, Сборочный чертеж	ТА149.07.01.010СБ	74
Ведомость, покупные изделия	ТА149.07.01.010СБ	75-82

Альбом IV  
Тиловой проект 411-2-144

Формат Зона	Лист	Обозначение	Наименование	Кол.	Приме- чание
			Документация		
А4	ТД 142.00.00.000 СБ		Сборочный чертеж		
		Переменные данные для исполнения			
		ТД 142.00.00.000			
			Детали		
А4	1 ТД 142.00.00.001		Стенка	2	
А4	2 ТД 142.00.00.002		Угелок	2	
Ж	3 ТД 142.00.00.002-01		Угелок	2	Ст. ТД 142.00.00.002
А4	4 ТД 137.01.00.003-01		Врезка	4	
Б4	5 ТД 142.00.00.004		Угелок	2	3,4 кг
			Угелок Б 50x50x15 ГОСТ 850972		
			Ст. 3 ГОСТ 535-79		
			l = 900 h 16		
Б4	6 ТД 142.00.00.005		Угелок	2	2,3 кг
			Угелок Б 50x50x15 ГОСТ 850972		
			Ст. 3 ГОСТ 535-79		
			l = 620 h 16		
Изм. лист		№ докум.	Подпись	Дата	
Капирова	Григорьев	ТД	03.81		
Капирова	Зубрин	ТД	03.81		
Рук.	Бойко	ТД	03.81		
И.Копир	Зубрин	ТД	03.81		
Утв.		ТД	03.81		
ТД 142.00.00.000		Стол приставной		Лист	3
Капирова Герман		Формат А4			

Формат Зона	Лист	Обозначение	Наименование	Кол.	Приме- чание
			Ст. 3 ГОСТ 535-79		
			l = 1180 h 16		
Б4	6 ТД 142.00.00.014		Угелок	2	3,1 кг
			Угелок Б 50x50x15 ГОСТ 850972		
			Ст. 3 ГОСТ 535-79		
			l = 830 h 16		
Б4	7 ТД 142.00.00.015		Пята	4	1,1 кг
			Лист Б-ПН-10 ГОСТ 13903-74		
			3-IV ст. 3 кп ГОСТ 14637-79		
			120 h 16 x 120 h 16		
Изм. лист		№ докум.	Подпись	Дата	
Капирова	Григорьев	ТД	03.81		
Капирова	Зубрин	ТД	03.81		
Рук.	Бойко	ТД	03.81		
И.Копир	Зубрин	ТД	03.81		
Утв.		ТД	03.81		
ТД 142.00.00.000		Угелок		Лист	3
Капирова Герман		Формат А4			

8175 А

Формат Зона	Лист	Обозначение	Наименование	Кол.	Приме- чание
Б4	7 ТД 142.00.00.006		Угелок	2	1,7 кг
			Угелок Б 40x40x15 ГОСТ 850972		
			Ст. 3 ГОСТ 535-79		
			l = 620 h 16		
Б4	8 ТД 142.00.00.007		Лист	1	8,1 кг
			Лист Б-ПН-15 ГОСТ 13903-74		
			3-IV ст. 3 кп ГОСТ 14637-79		
			720 h 16 x 880 h 16		
Б4	9 ТД 142.00.00.008		Пята	4	1,1 кг
			Лист Б-ПН-10 ГОСТ 13903-74		
			3-ст. 3 кп ГОСТ 14637-79		
			120 h 16 x 120 h 16		
			ТД 142.00.00.000-01		
А4	1 ТД 142.00.00.009		Угелок	2	
Ж	2 ТД 142.00.00.009-01		Угелок	2	Ст. ТД 142.00.00.009
Б4	3 ТД 142.00.00.011		Угелок	4	2,8 кг
			Угелок Б 50x50x15 ГОСТ 850972		
			Ст. 3 ГОСТ 535-79		
			l = 736 h 16		
Б4	4 ТД 142.00.00.012		Лист	1	16,0 кг
			Лист Б-ПН-2 ГОСТ 13903-74		
			3-IV ст. 3 кп ГОСТ 14637-79		
			850 h 16 x 1200 h 16		
Б4	5 ТД 142.00.00.013		Угелок	2	4,4 кг
			Угелок Б 50x50x15 ГОСТ 850972		
Изм. лист		№ докум.	Подпись	Дата	
ТД 142.00.00.000		Стол приставной		Лист	2
Капирова Герман		Формат А4			

8175/А

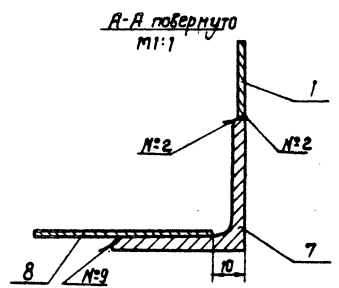
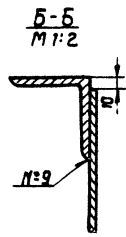
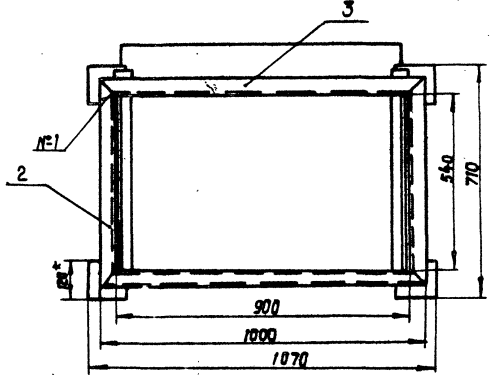
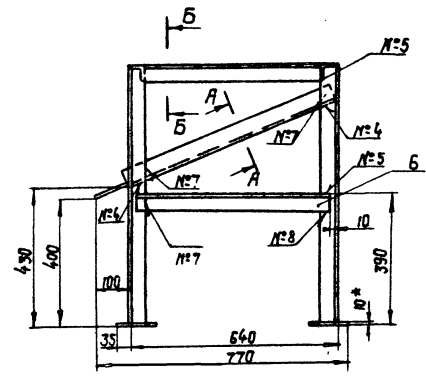
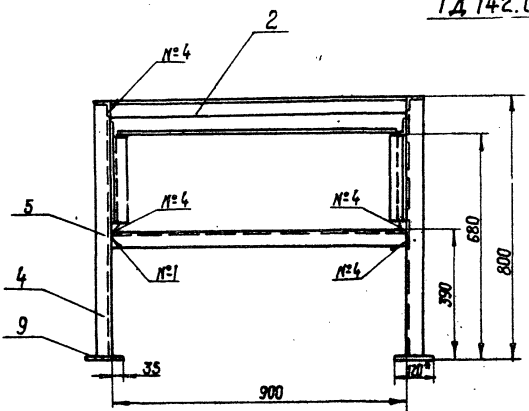
600 00 00 211 0' L

Обозначение	L ном.	H *	Масса, кг
ТД 142.00.00.009	850 h 14	50	3,0
-01	1200 h 14	50	4,0
-02	826 h 14	63	3,7
-03	1000 h 14	63	5,3
-04	2000 h 14	63	10,6
-05	5400 h 14	63	23,0
-06	500 h 14	75	3,5
-07	1150 h 14	75	8,9
-08	580 h 14	75	4,6
-09	2000 h 14	75	15,9

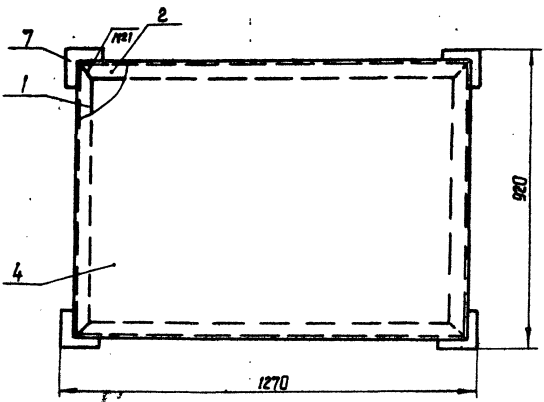
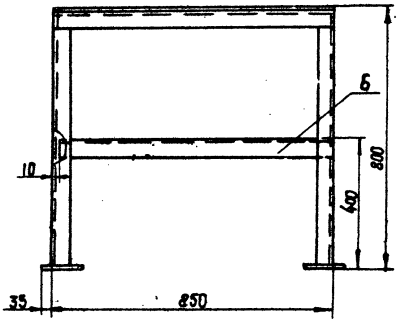
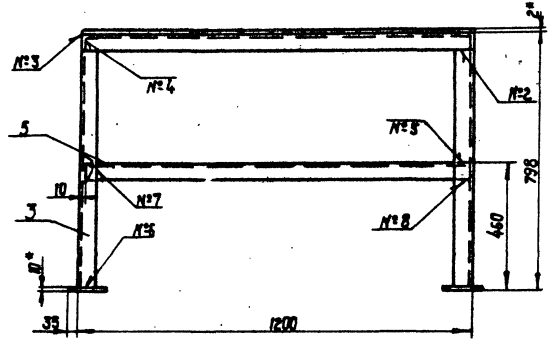
\* Размер для справок.

ТД 142.00.00.009

Изм. лист	№ докум.	Подпись	Дата	Лист	Масса	Монтаж
Капирова	Григорьев	ТД	03.81			
Капирова	Зубрин	ТД	03.81			
Рук.	Бойко	ТД	03.81			
И.Копир	Зубрин	ТД	03.81			
Утв.		ТД	03.81			
Угелок		Угелок Б 50x50x15 ГОСТ 850972		Лист	1	Листов
		Ст. 3 ГОСТ 535-79		Ст.	габл.	-
		Киевский филиал		Гослесхоз СССР		
		Капирова Герман		Формат А4		



ТД 142 00.00.000 - 01С5



Номер шва	Обозначение шва	Требования ко шву	К-во швов
1	С2		12
2	С2-□		8
3	У2	по замкнутой линии	1
4	Т1-Δ 5		16
5	Т1-Δ 5 □		16
6	Т1-Δ 5	по замкнутой линии	8
7	Н1-Δ 5		16
8	Н1-Δ 5 □		12
9	Н2-Δ 5		4

- Сварные швы по гост 5284-80.
- Размеры для справок.
- Неуказанные предельные отклонения размеров: валов - по Н18, отверстий - по Н16, прочее  $\pm \frac{T16}{2}$ .

Обозначение	Количество швов								Масса мат. табельного металла	Масса кг
	№1	№2	№3	№4	№5	№6	№7	№8		
ТД 142.00.00.000 С5	8	4	12	8	4	8	4	4	0,4 кг	46
ТД 142.00.00.000-01С5	4	4	1	4	8	4	8	8	0,6 кг	61

ТД 142.00.00.000 С5

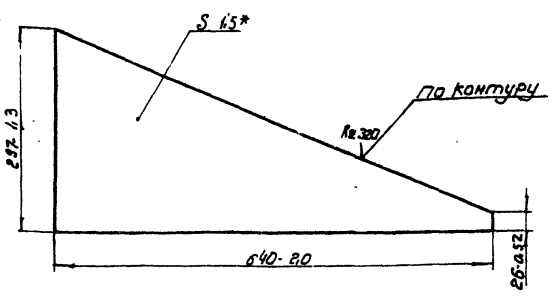
Исполнит.	№ док-т.	Подп.	Дата	ТД 142.00.00.000 С5	Лист 1	Масса см. табл.	Масштаб 1:10
Разраб.	Григорьев	А.И.	27.01				
Пробир.	Зудрин	А.И.	01.02	Стол приставной	Листов 1		
Т. контр.	Телица	В.И.	01.02	Сварочный чертеж	гос. заказ ссср		
Рисов.	Бойко	В.И.	01.02		союзгипролесхоз		
Исполн.	Зудрин	В.И.	01.02		Киевский филиал		
Утв.					формат А2		

8175/4

Копировал красново

ТА 142.00.00.001

(1/1)



\* Размер для справок.

ТА 142.00.00.001

Изм.	Лист	№ докум.	Подпись	Дата	Листов	Масштаб	Примечание
1	1	ТА 142.00.00.001			1/1	1:5	

Стенка

Лист 1 из 1

Материал: Голсексоз ссср союзгипролесхоз Киевский филиал

Лист 5-ПН-15 гост 13303-74

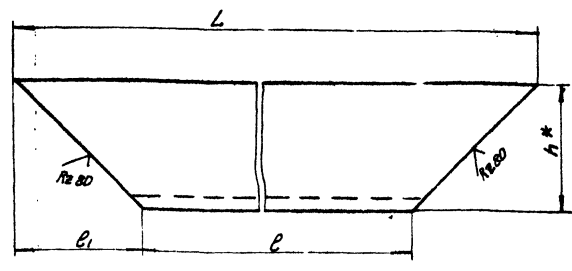
Ст. 3-18. Ст. 304 гост 13303-74

Копировал Герман

Формат А4

ТА 142.00.00.002

(1/1)



Обозначение	Lh16	Elh16	Et <sup>305</sup>	h*	Масса, кг
ТА 142.00.00.002	640	540	50	50	22
-01	1000	900	50	50	36
-02	3116	2966	75	75	24
-03	376	304	36	63	16
-04	200	15	25	25	0.25
-05	300	250	25	25	1.3

ТА 142.00.00.002

Изм.	Лист	№ докум.	Подпись	Дата	Листов	Масштаб	Примечание
1	1	ТА 142.00.00.002			1/1	1:5	

Узелок

Лист 1 из 1

Материал: Голсексоз ссср союзгипролесхоз Киевский филиал

Лист 5-ПН-15 гост 13303-74

Ст. 3 гост 535-72

Копировал Герман

Формат А4

Изм.	Лист	№ докум.	Подпись	Дата	Листов	Масштаб	Примечание
1	1	ТА 143.00.00.000			1/1	1:5	

Обозначение

Наименование

Кол.

Примечание

Документация

ТА 143.00.00.000 сб Сборочный чертеж

Переменные данные отключены

ТА 143.00.00.000

Сборочные единицы

1 ТА 143.01.00.000 Стал откидной 1

2 ТА 143.02.00.000 Рама 1

Материалы

3 Цинк 25x280 гост 13303-74 м<sup>3</sup>

4 Болт М10x40-58 104

5 Гайка М10-5 104

6 Шайба 10-65Г 104

ТА 143.00.00.000

Изм.	Лист	№ докум.	Подпись	Дата	Листов	Масштаб	Примечание
1	1	ТА 143.00.00.000			1/1	1:5	

Рольганг

не приводной

Лист 1 из 2

Материал: Голсексоз ссср союзгипролесхоз Киевский филиал

Лист 5-ПН-15 гост 13303-74

Ст. 3 гост 535-72

Копировал Герман

Формат А4

Изм.	Лист	№ докум.	Подпись	Дата	Листов	Масштаб	Примечание
1	1	ТА 143.01.00.000-01			1/1	1:5	

Обозначение

Наименование

Кол.

Примечание

гост 64.02-70

7 Шайба 10.02 104

8 гост 11371-78

9 Пальцевые втулки 3650-71 2

Шпильки 16x14 гост 397-73 2

Прочие изделия

10 Рोलки Р-400 13

ТА 143.00.00.000-01

Сборочные единицы

1 ТА 143.01.00.000-01 Рама

Прочие изделия

2 Ролки Р-400 8

ТА 143.00.00.000-02

Сборочные единицы

1 ТА 143.01.00.000-02 Рама 5

Прочие изделия

2 Ролки Р-400 4

ТА 143.00.00.000

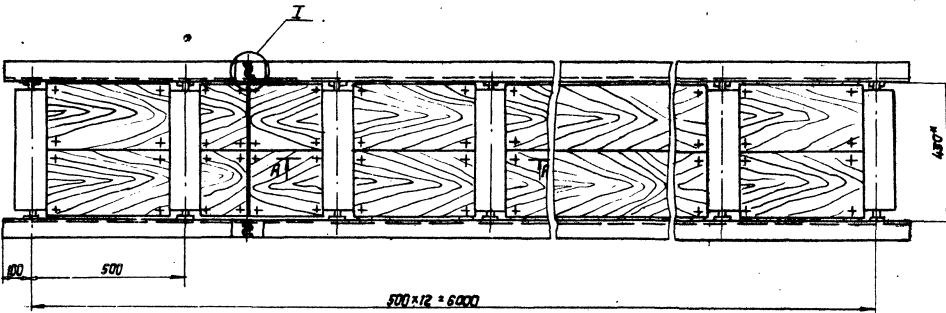
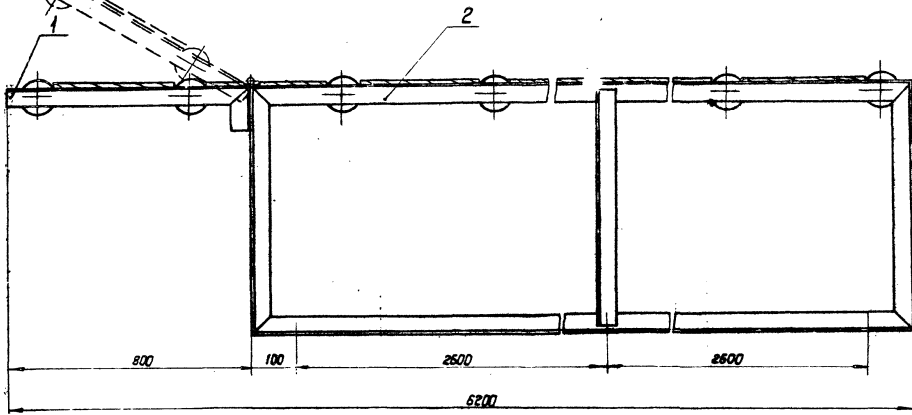
Изм.	Лист	№ докум.	Подпись	Дата	Листов	Масштаб	Примечание
1	1	ТА 143.00.00.000			1/1	1:5	

Копировал Герман

Формат А4

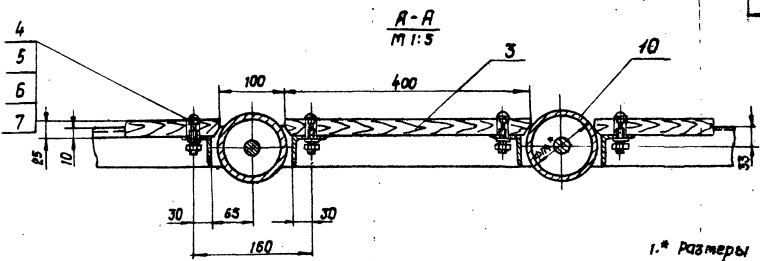
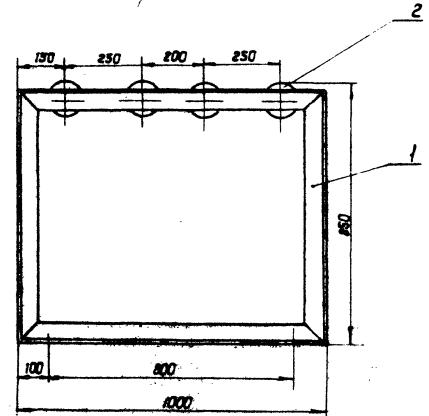
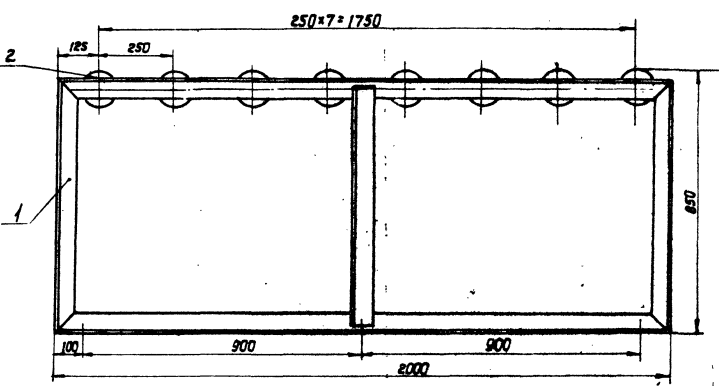
Т.Д 143.00.00.000 СБ

Т.Д 143.00.00.000 СБ



Т.Д 143.00.00.000 - 01 СБ

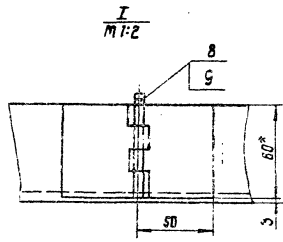
Т.Д 143.00.00.000 - 02 СБ



Обозначение	Масса
Т.Д 143.00.00.000 СБ	300 кг
- 01 СБ	146 кг
- 02 СБ	70 кг

- 1.\* Размеры для справок.
2. Металлоконструкции после монтажа и пробного пуска.  
грунтовать - грунтовка фл-0,3 - к гост 9109-76;  
красить - эмаль ПФ-115 (серая) гост 6465-76.

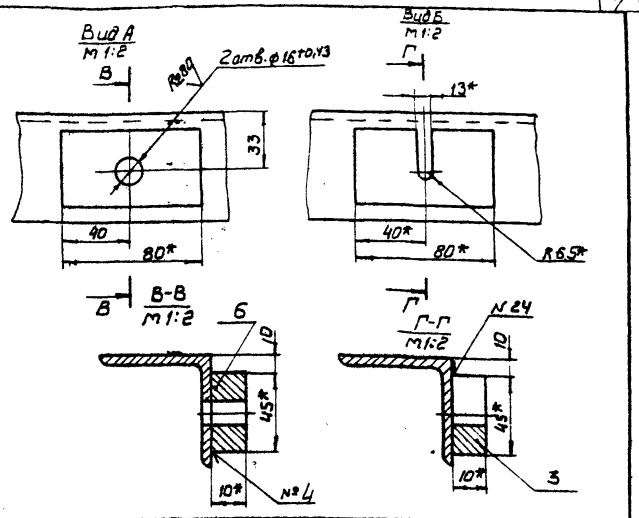
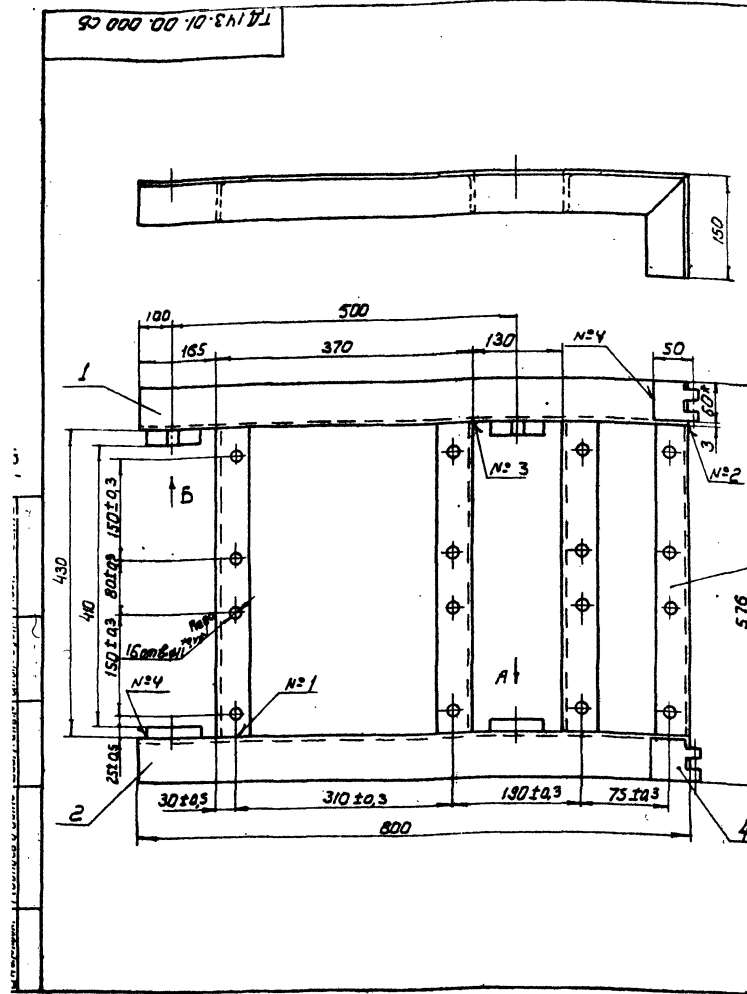
3175/4



Т.Д 143.00.00.000 СБ		Листов		Масштаб	
Исполнитель	№ документа	Подп.	Дата	Лист	Масштаб
Разработчик	Г.И.С.С.	С.И.С.	03.11	1	1:1
Проверенный	З.И.С.	С.И.С.	03.11	2	1:1
Тех. контрол.	Т.И.С.	С.И.С.	03.11	3	1:1
Выполнен	Б.И.С.	С.И.С.	03.11	4	1:1
Д. контрол.	З.И.С.	С.И.С.	03.11	5	1:1
Утв.	В.И.С.	С.И.С.	03.11	6	1:1

Рольганг не приводной  
Свободный чертеж  
Киевский филиал  
формат А2



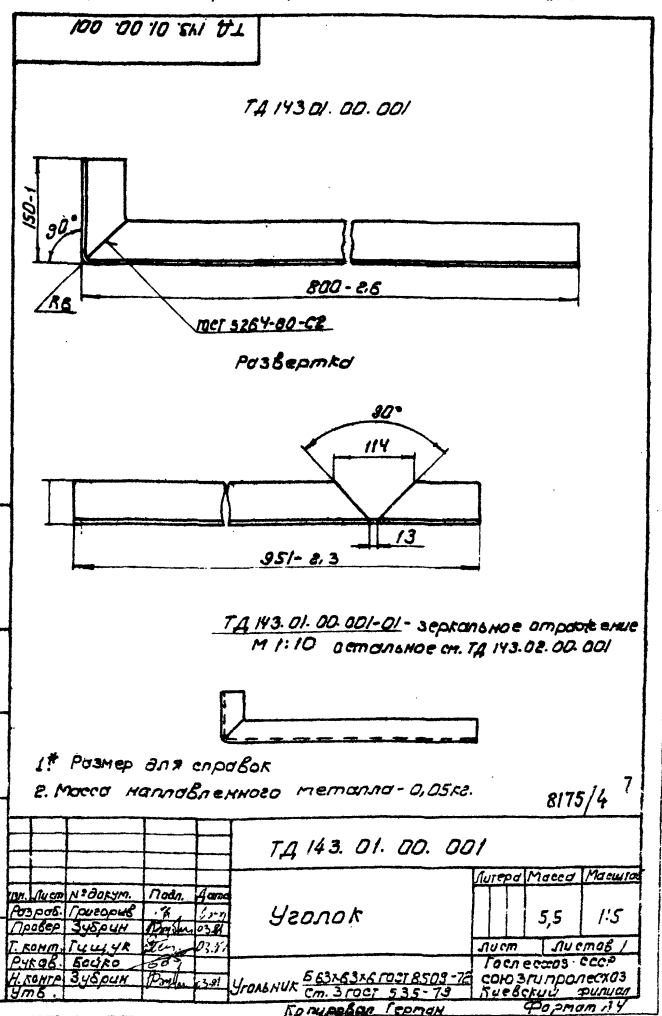


Номер шва	Обозначение шва	Требования к шву	К-во швов
1	С2		8
2	У2		2
3	Г1-Б5		6
4	Н1-Б53		6

- 1\* Размер для справок
2. Неуказанные предельные отклонения размеров: валов - по  $h16$ , отверстий - по  $H16$ , прочих  $\pm 3/16$ .
3. Масса наплавленного металла - 0,2 кг.

ТД 143.01.00.000 СБ				Литера	Масса	Масштаб
Стал откидной					20	1:5
				Лист	Листов /	
Гослесхоз СССР союзгипралесхоз Киевский филиал Формат А3						

Специальный заказ	Лист	Обозначение	Наименование	Кол.	Примечание	
			Документация			
143		ТД 143.01.00.000 СБ	Сборочный чертёж			
			Детали			
А1	1	ТД 143.01.00.001	Уголок	2		
*	2	ТД 143.01.00.001-01	Уголок	2	от чертёж изданной	
А1	3	ТД 143.01.00.002	Пластик	2		
А1	4	ТД 141.01.00.023	Патля	2		
Б1	5	ТД 143.01.00.002	Уголок	2	25кг	
			Угольник 650x350 ГОСТ 535-79			
			Ст. 3 ГОСТ 535-79			
			$\epsilon = 430 \times 116$			
Б1	6	ТД 143.01.00.003	Пластик	2	0,6 кг	
			Лист В-ПН-10 ГОСТ 15903-79			
			3 см 3 по ГОСТ 19637-79			
			$45 \times 116 \times 80 \times 116$			
ТД 143.01.00.000						
Стал откидной				Литера	Лист	Листов
Гослесхоз СССР союзгипралесхоз Киевский филиал Формат А3					7	
				Лист	Листов /	
Копирован Герман						



ТД 143.01.00.001				Литера	Масса	Масштаб
Уголок					5,5	1:5
				Лист	Листов /	
Гослесхоз СССР союзгипралесхоз Киевский филиал Формат А3						

1. Угловые размеры

№	Обозначение	Наименование	Кол.	Примечание
		<u>Документация</u>		
7	ТД 143.02.00.000	Сборочный чертеж	1	
		<u>Переменные данные для изменений</u>		
	ТД 143.02.00.000			
		<u>Детали</u>		
1	ТД 143.01.00.002	Платик	11	
2	ТД 142.00.00.009-02	Уголок	4	см. черт. ТД 142.00.00.009-02
3	ТД 142.00.00.009-05	Уголок	4	см. черт. ТД 142.00.00.009-05
4	ТД 141.04.00.023	Петля	2	
5	ТД 143.02.00.002	Уголок	2	4,7кг
		Угольник 653535 ГОСТ 8502-72		
		Ст. 3 ГОСТ 535-79		
		ε = 800 h 16		
6	ТД 143.02.00.003	Уголок	2	2,6кг
		Угольник 653535 ГОСТ 8502-72		
		Ст. 3 ГОСТ 535-79		
		ε = 430 h 16		
ТД 143.02.00.000				
Исполн.		№ докум.	Подпись	Дата
Разработ.		Г. Кочетков	И.И.	03.81
Проектир.		С.И. Кочетков	И.И.	03.81
Рис.		С.И. Кочетков	И.И.	03.81
Инженер		С.И. Кочетков	И.И.	03.81
Умб.		С.И. Кочетков	И.И.	03.81
		Лист	Листов	Листов
			3	3
		Гослесхоз СССР союзгипролесхоз		Кубебский филиал
		Капирава Герман		Формат А4

№	Обозначение	Наименование	Кол.	Примечание
7	ТД 143.02.00.004	Уголок	22	1,7кг
		Угольник 653535 ГОСТ 8502-72		
		Ст. 3 ГОСТ 535-79		
		ε = 430 h 16		
8	ТД 143.02.00.006	Платик	11	0,6кг
		Лист Б. ПМ-10 ГОСТ 13903-79		
		3 см 3 мм ГОСТ 14637-79		
		45 h 16 × 80 h 16		
		ТД 143.02.00.000-01		
		<u>Детали</u>		
1	ТД 143.01.00.002	Платик	8	
2	ТД 142.00.00.009-02	Уголок	2	см. черт. ТД 142.00.00.009-02
3	ТД 142.00.00.009-04	Уголок	2	см. черт. ТД 142.00.00.009-04
4	ТД 143.02.00.003	Уголок	2	4,7кг
		Угольник 653535 ГОСТ 8502-72		
		Ст. 3 ГОСТ 535-79		
		ε = 800 h 16		
5	ТД 143.02.00.004	Уголок	8	2,6кг
		Угольник 653535 ГОСТ 8502-72		
		Ст. 3 ГОСТ 535-79		
		ε = 430 h 16		
6	ТД 143.02.00.005	Платик	8	0,6кг
		Лист Б. ПМ-10 ГОСТ 13903-79		
		3 см 3 мм ГОСТ 14637-79		
		45 h 16 × 80 h 16		
ТД 143.02.00.000				
Исполн.		№ докум.	Подпись	Дата
		Лист		Листов
				2
		Гослесхоз СССР союзгипролесхоз		Кубебский филиал
		Капирава Герман		Формат А4

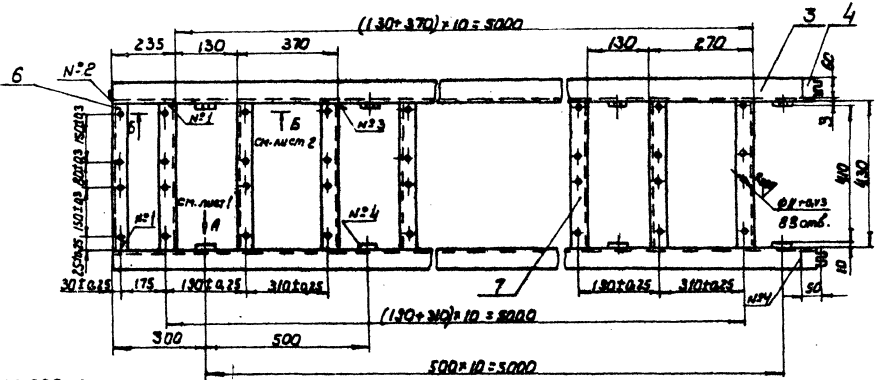
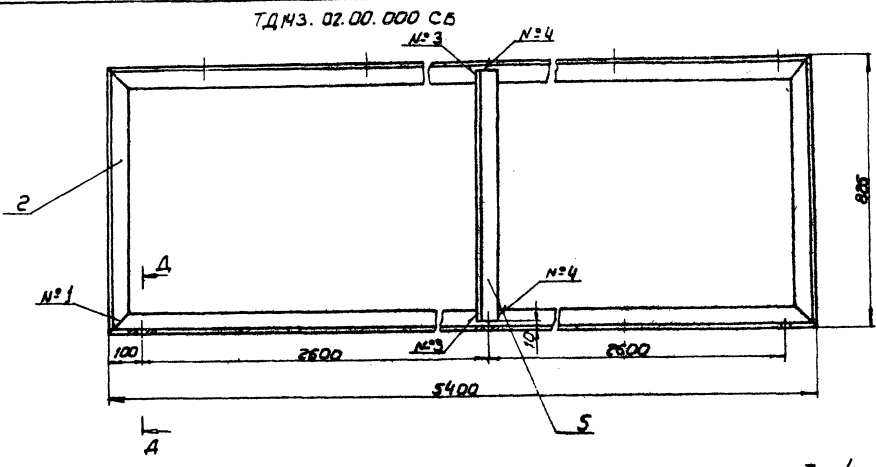
№	Обозначение	Наименование	Примечание
	ТД 143.01.00.002-02		
		<u>Детали</u>	
1	ТД 143.01.00.002	Платик	4
2	ТД 142.00.00.009-02	Уголок	2
3	ТД 142.00.00.009-03	Уголок	2
4	ТД 143.02.00.002	Уголок	4
		Угольник 653535 ГОСТ 8502-72	
		Ст. 3 ГОСТ 535-79	
		ε = 430 h 16	
5	ТД 143.02.00.003	Платик	4
		Лист Б. ПМ-10 ГОСТ 13903-79	
		3 см 3 мм ГОСТ 14637-79	
		45 h 16 × 80 h 16	
ТД 143.02.00.000			
Исполн.		№ докум.	Подпись
		Лист	
		3	
		Гослесхоз СССР союзгипролесхоз	
		Кубебский филиал	
		Капирава Герман	
		Формат А4	

(N)

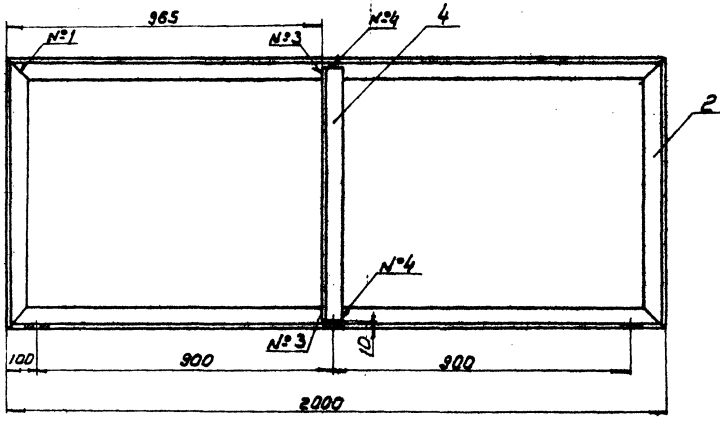
\* Размер для справок

8175/4 8

ТД 143.01.00.002		Листов	Листов
Платик		0,3	1/1
		Лист Листов 1	
		Гослесхоз СССР союзгипролесхоз	
		Кубебский филиал	
		Капирава Герман	
		Формат А4	

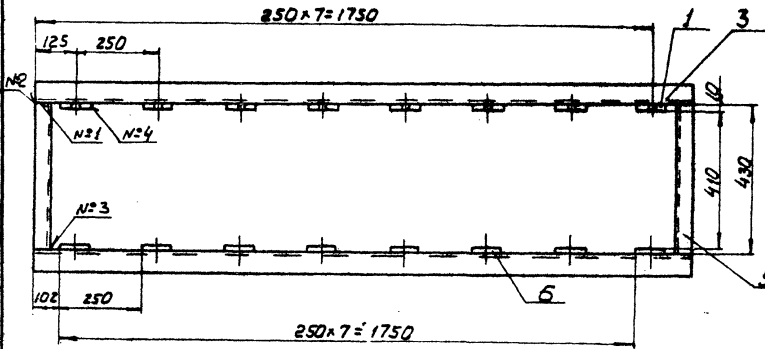


ТД 143.02.00.000-01СБ



Номер шва	Обозначение шва	Требования к шву	К-во швов
1	С2		76
2	У2		10
3	Г1-Δ5		60
4	Н1 Δ 5-7		56

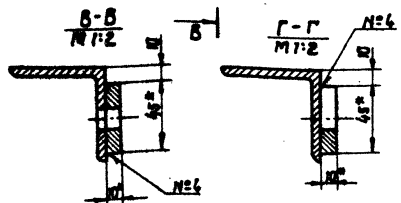
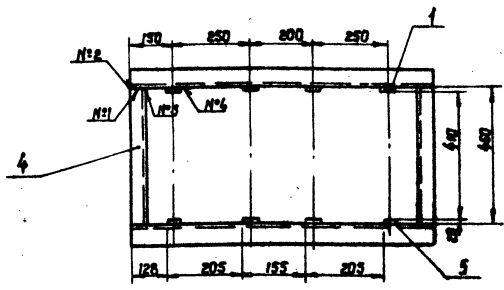
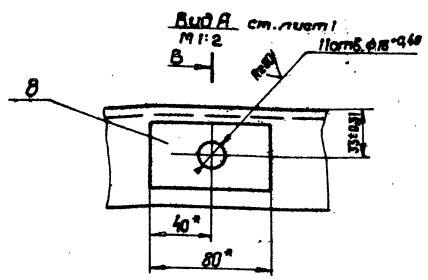
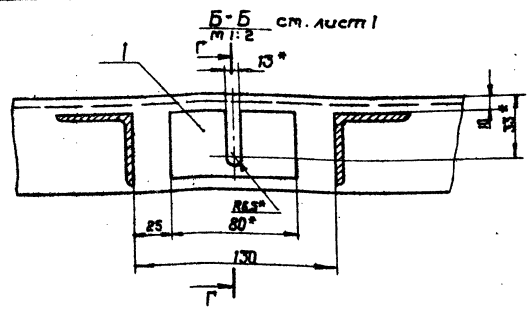
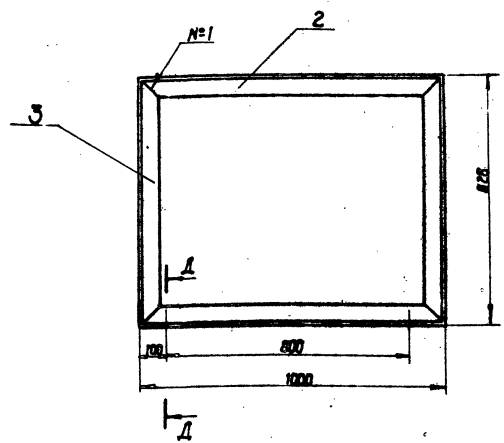
Обозначение	Количество швов				Масса швов легкого металла	Масса кг
	Н1	Н2	Н3	Н4		кг
ТД 143.01.00.000 СБ	52	2	48	26	1,7 кг	
ТД 143.01.00.000-01СБ	12	4	8	20		
ТД 143.01.00.000-02СБ	12	4	4	8		



1. Сварные швы по ГОСТ 5264-80
2. Размеры для справок
3. Неуказанные предельные отклонения размеров: валаб-по 116, отверстий-116, прочий-± 116.

ТД 143.02.00.000 СБ				Лист 1		Масса	
Рама				ст.		табл.	
Сварочный чертеж				1:10		Лист 1	
Лист 2				Лист 2		Лист 2	
Гослесхоз СССР				Лесхоз		Лесхоз	
Киевский филиал				Киевский филиал		Киевский филиал	
Формат А2				Формат А2		Формат А2	

90 000 00 20 24/17/1



ТД143.02.00.000 СБ

Копировал Красноба

Лист 2

№	Обозначение	Наименование	Куда входить		Примечание
			Обозначение	кол. штук	
1	ТД144.00.00.000	Барaban галтовочный		1	
2	ТД144.01.00.000	Рамa	ТД144.00.00.000	1	
3	ТД144.02.00.000	Барaban	ТД144.00.00.000	1	
4	ТД144.02.01.000	Крышка	ТД144.02.00.000	1	
5	ТД144.02.02.000	Барaban	ТД144.02.00.000	1	
6	ТД144.02.02.000	Барaban	ТД144.02.02.000	1	
7	ТД144.03.00.000	Крышка	ТД144.00.00.000	1	
8	ТД144.04.00.000	Ограждение	ТД144.00.00.000	1	
9	ТД144.05.00.000	Муфта	ТД144.00.00.000	1	
10	ТД144.06.00.000	Отсос	ТД144.00.00.000	1	
11					
12					
13					
14					
15					
16					
17					
18					
19					
20					
21					
22					
23					
24					
25					
26					

8175/4 10

ТД144.00.00.000 ВС

Исполн	Л.Савчук	Проф.	Л.Савчук
Экз.рис	Г.Савчук	Инж.	Г.Савчук
Провер.	В.Савчук	Инж.	В.Савчук
Виз.	В.Савчук	Инж.	В.Савчук
И.Савчук	В.Савчук	Инж.	В.Савчук
Утв.	В.Савчук	Инж.	В.Савчук

Барaban галтовочный  
Ведомость спецификации  
Копировал Красноба

Лист 1  
Лист 2  
Листов 3  
ГОСТЕКОЗ ССР  
СОИЗГИПРОАЕСКОЗ  
Киевский филиал  
формат А3

1. ИПРОВОЙ ПРОЕКТ 711-С-144

Формат листа	Лист	Обозначение	Наименование	кол.	Примечание
			Документация		
A2		ТД 144.00.00.000 СБ	Сборочный чертеж		
			Сборочные единицы		
A4	1	ТД 144.01.00.000	Рама	1	
A4	2	ТД 144.02.00.000	Барабан	1	
A4	3	ТД 144.03.00.000	Крышка	1	
A4	4	ТД 144.04.00.000	Ограждение	1	
A4	5	ТД 144.05.00.000	Муфта	1	
A4	6	ТД 144.06.00.000	Отсос	1	
			Детали		
A3	7	ТД 144.00.00.001	Звездочка	1	
A4	8	ТД 144.00.00.002	Палец	1	
A4	9	ТД 144.00.00.002-01	Ограждение	1	

ТД 144.00.00.000  
Барабан  
галтовочный

Лист 2  
Копировал Герман  
Формат А4

Формат листа	Лист	Обозначение	Наименование	Примечание
			Стандартные изделия	
			Болты: ГОСТ 7798-70	
	10		M 8 x 30.58	4
	11		M 8 x 50.58	4
	12		M 10 x 30.58	3
	13		M 12 x 40.58	4
	14		M 16 x 55.58	4
			Гайки: ГОСТ 5295-70	
	15		M 8.5	8
	16		M 10.5	8
	17		M 12.5	4
	18		M 16.5	4
			Шайбы: ГОСТ 6402-70	
	19		8-65Г	8
	20		10-65Г	8
	21		12-65Г	4
	22		16-65Г	4
			Шайбы: ГОСТ 11371-78	
	23		8-02	8
	24		10-02	8
	25		12-02	4
	26		16-02	4

ТД 144.00.00.000  
Лист 2  
Копировал Герман  
Формат А4

Формат листа	Лист	Обозначение	Наименование	Примечание
			Прочие изделия	
	23		Электродвигатель 4А.7М.08. N=11кВт n=750 об/мин 02719234	1
	24		Редуктор 4-63-70-1-1	1
	25		Цепь 02-15.875-2300 ГОСТ 13568-78	13
	26		Звено П-02-15.875-2300 ГОСТ 13568-78	1

ТД 144.00.00.000  
Лист 3  
Копировал Герман  
Формат А4

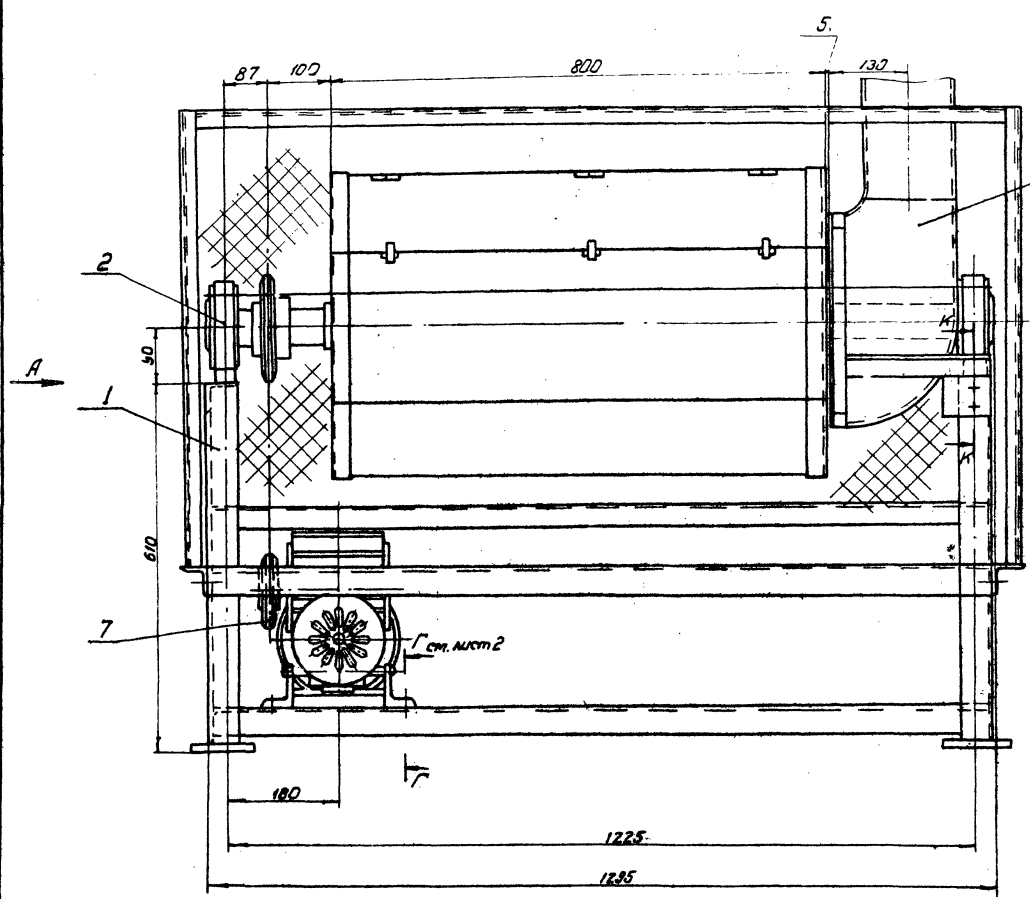
ТД 144.00.00.002

8175/4

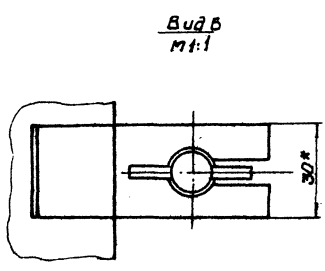
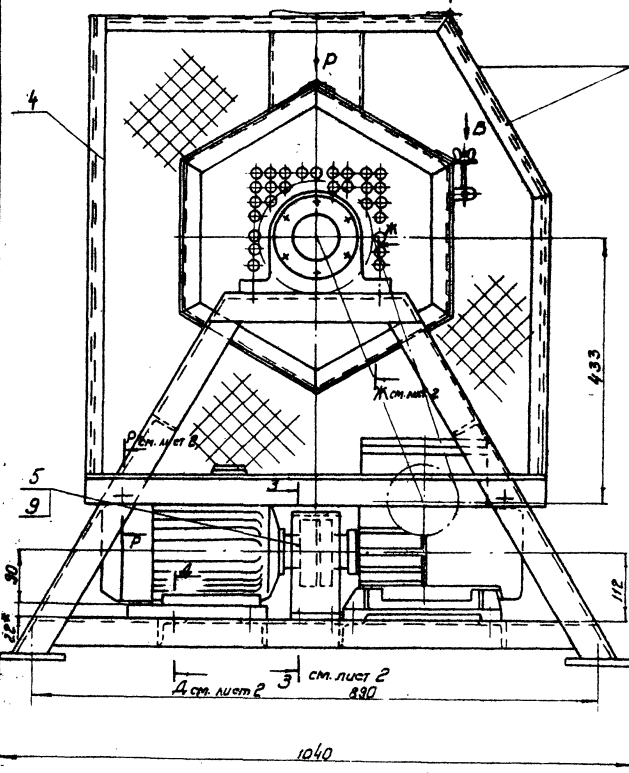
ТД 144.02.00.002

Палец

Лист 1 из 1  
Масштаб 1:1  
Лист Листов  
Госспецхоз СССР  
Союзгипролесхоз  
Киевский филиал  
Сталь 35 ГОСТ 1050-74  
Копировал Герман  
Формат А4



Вид А В см. лист 2



Вид В  
М:1

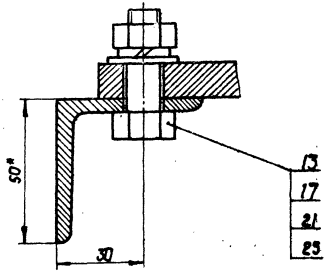
**Техническая характеристика**

1. Частота вращения барабана - 25 об/мин.
  2. Привод электродвигатель 4А90ЛВ8; N=11квт.  
n=750 об/мин; редуктор 4-63-20-2-1-2.
- Металлоконструкция после монтажа и пробного пуска:  
грунтовать - грунтовка ФЛ-03-К ГОСТ 9103-76;  
красить - эмаль ПР-115 (серая) ГОСТ 6465-76.
2. Размеры для справок. 8175/4<sup>12</sup>

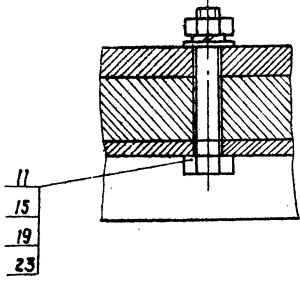
				ТД 144.00.00.060 СБ			
				Барабан галтовочный сборочный чертеж			
				Литера Масса Машин			
				Г - А 192 1:5			
				Лист 1 / Листов 2			
				Гослесхоз СССР розгипротрестхоз Киевский филиал			
				Формат А2			
				Калибрвал Герман			

Изм.	Лист	№	Значен.	Подпись	Дата
Разраб.	Генерал	2/1	08.01.76		
Проект	Зубов	2/1	08.01.76		
Конст.	Гиния	2/1	08.01.76		
Судоб.	Байра	2/1	08.01.76		
Монтаж	Зубов	2/1	08.01.76		
Исп.	Зубов	2/1	08.01.76		

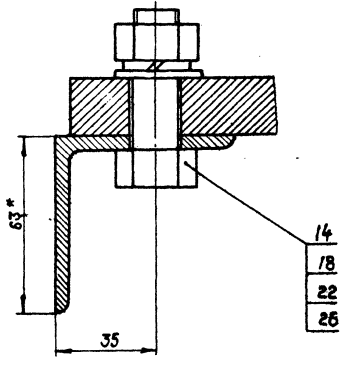
$\Gamma-\Gamma$   
M 1:1



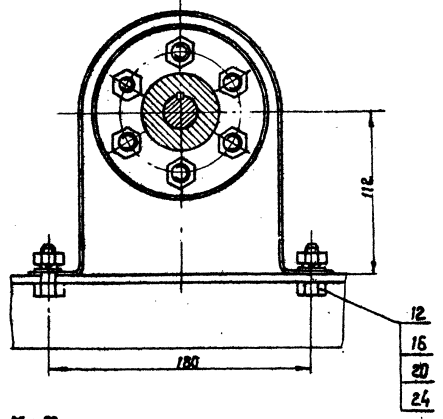
$\Delta-\Delta$   
M 1:1



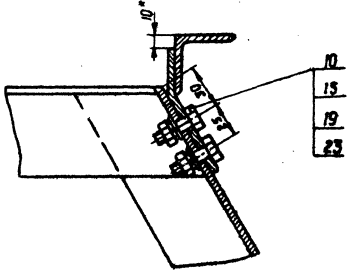
$\kappa\epsilon-\kappa\epsilon$   
M 1:1



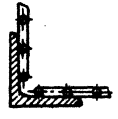
$\Sigma-\Sigma$   
M 1:2



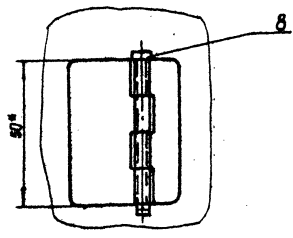
$\kappa-\kappa$   
M 1:2



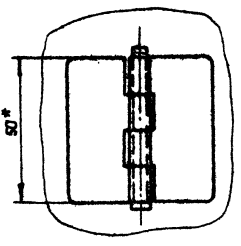
$M-M$   
M 1:1



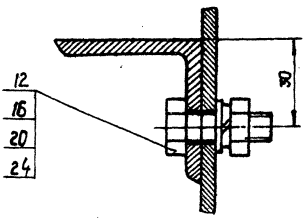
$\text{B}\nu\theta\text{B}$   
M 1:1



$\text{B}\nu\theta\text{P}$   
M 1:1

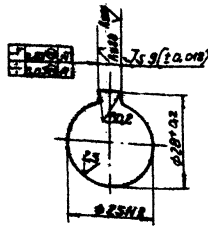
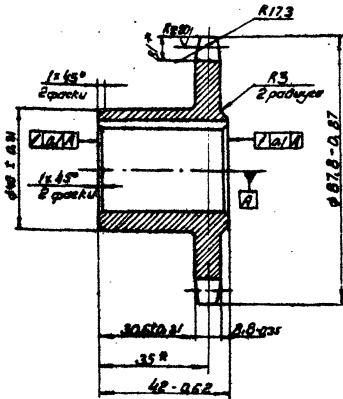


$\text{P}-\text{P}$   
M 1:1



100 00 00 001 01

№ 40 VM

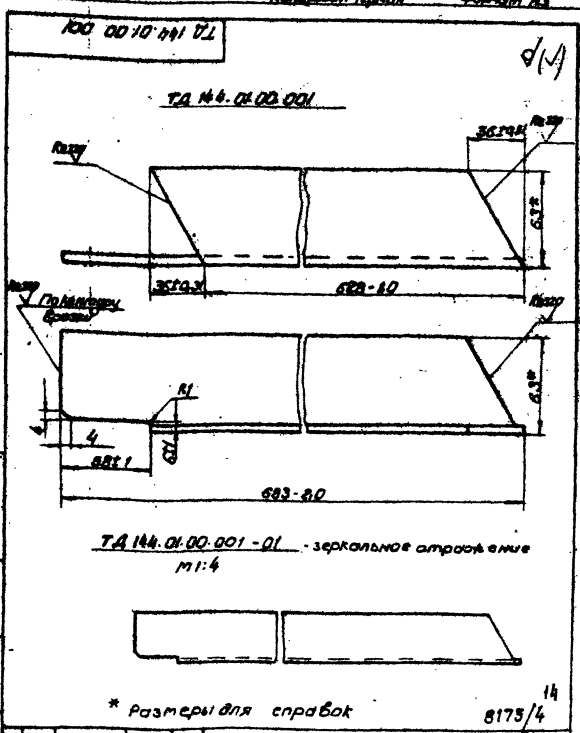


Чистота зубьев	Э	16
Сопряжение	Л	15.875
Удельный диаметр	Д	10.8
Профиль зуба по ГОСТ 1378-73	С	3
Класс точности по ГОСТ 1378-73	Т	7.05-9.70
Диаметр окружности вершин	Дв	0.06
Диаметр на разности шпонок	Дс	0.02
Радиальный биение окружности вершин	Ро	0.2
Торцовый биение зубчатого венца	Рс	0.2
Диаметр делительной окружности	дд	81.37
Сопряжение шпонок блукренней по ГОСТ 1378-73	Б	14.73
Удельный диаметр	Д	9.65

1. Вены 1, 2, 5... 3, НРС 45... 50  
в \* размеры для справок.

ТА 144.00.00.001		
Звездочка		
Материал	Марка	Прочность
Сталь 45	ГОСТ 1030-74	1
Копирован Герман Формат А4		

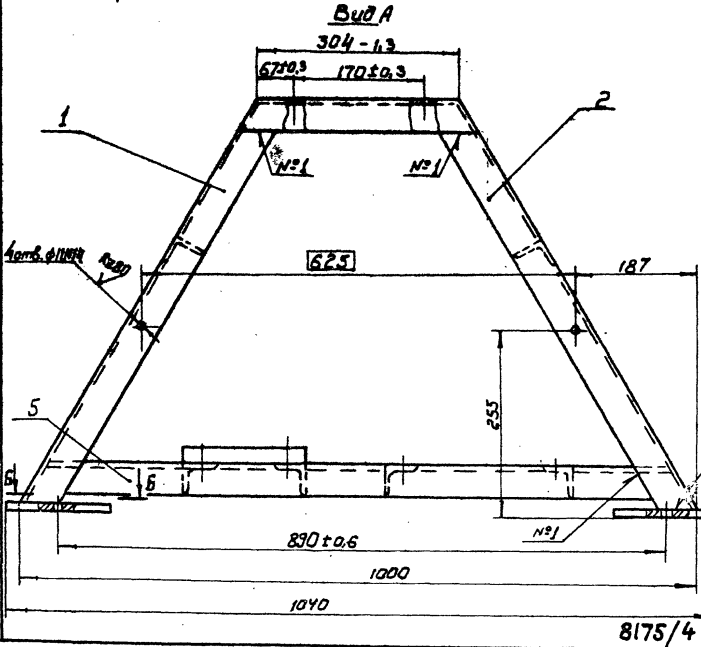
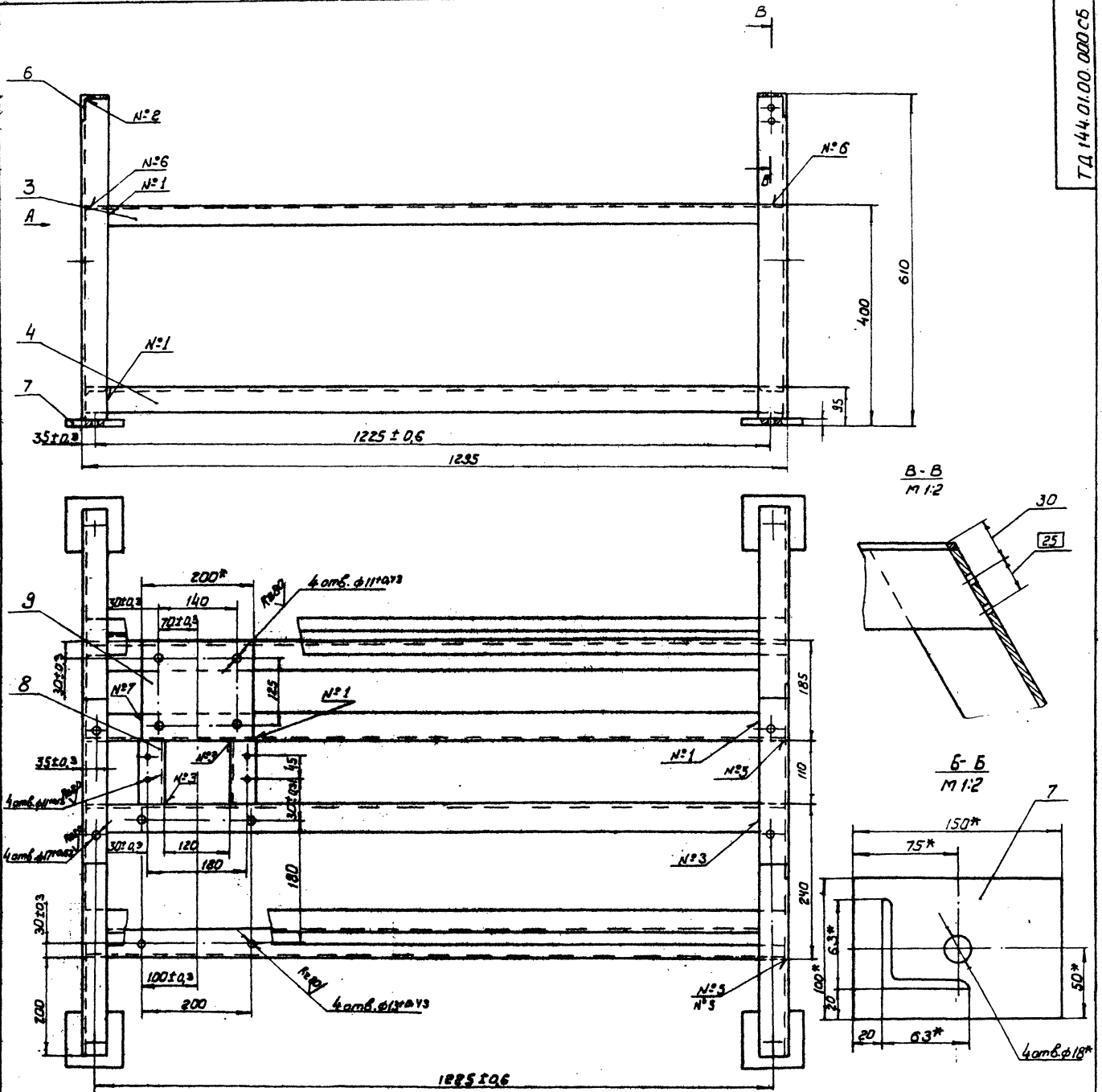
№	Счет	Изм.	Обозначение	Наименование	Кол-во	Примечание
				Документация		
			ТА 144.01.00.000	Сборный чертёж		
				Детали		
1			ТА 144.01.00.001	Узелок	2	на черт. № 1
2			ТА 144.01.00.001-01	Узелок	2	на черт. № 1
3			ТА 144.01.00.002	Врезка	2	на черт. № 1
4			ТА 144.01.00.002-01	Врезка	4	на черт. № 1
5			ТА 144.01.00.002-02	Врезка	2	на черт. № 1
6			ТА 144.01.00.002-03	Узелок	2	на черт. № 1
7			ТА 138.01.01.003-02	Плита	4	
8			ТА 144.01.00.005	Узелок	2	на черт. № 1
				Узелок с шпоночной вставкой		
				Ст. 3 ГОСТ 835-73		
				R=110±0.15		
9			ТА 144.01.00.005	Лист	1	
				В-ПН-22 ГОСТ 14203-74		
				3. Ст. 3 по ГОСТ 14203-74		
				1.85±0.02±0.05		



ТА 144.01.00.001		
Узелок		
Материал	Марка	Прочность
Сталь 45	ГОСТ 1030-74	1
Копирован Герман Формат А4		

ТА 144.01.00.000		
Лист		
Материал	Марка	Прочность
Сталь 45	ГОСТ 1030-74	1
Копирован Герман Формат А4		





№ шва	Обозначение шва	Требования ко шву	Количество швов
1	С 2		24
2	У 2		4
3	Т 1-Δ 5		4
4	Т 1-Δ 5 J		4
5	Т 3-Δ 5		6
6	Т 3-Δ 5 J		4
7	Н 2-Δ 5		4

1. Сварные швы по ГОСТ 5264-69.
- 2\* Размеры для справок.
3. Неуказанные пределы отклонения размеров:
4. Валов - по h 16. отверстий - по h 16, прочее - ± 0.116, 15
4. Масса приблизительно металла - 0,57 кг.

ТД 144.01.00.000 СБ

Рама

Сборочный чертеж

Изм.	Лист	№ докум.	Подп.	Дат.	Исполн.	Масштаб
						57 1:5

Госплан СССР  
Союзгипролесхоз  
Киевский филиал  
Формат А2

Копировал Герман

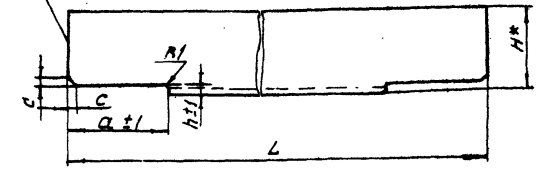
1:10 - 1:100 - 1:200 - 1:500 - 1:1000 - 1:2000 - 1:5000 - 1:10000 - 1:20000 - 1:50000 - 1:100000 - 1:200000 - 1:500000 - 1:1000000

8175/4

200 00 10 441172

9(V)

По контуру  
врезки



Обозначение	СЗ	h	a±l	L	H*	Масса, кг
ТА 144.01.00.002	5	6	58	1323-3,1	50	4,9
-01	5	6	58	878-2,3	50	3,4
-02	7	6	58	1323-3,1	63	6,2
-03	3	5	21	1375-3,1	25	2,0
-04	3	8	68	564-1,5	75	5,0

\*Размер для справок

ТА 144.01.00.002

Илл. лист	№ докум.	Подпись	Дата	Лист	Масса	Кол-во
Врезка	Гослесхоз СССР союзгипролесхоз Киевский филиал	Копирован Герман	Формат А4	Лист	Листов	1:2

Обозначение	Наименование	Кол.	Примечание
	Документация		
ТА 144.02.01.000 СБ	Сборочный чертеж		
	Детали		
АУ 1 ТА 144.02.01.101	Кронштейн	3	
АУ 2 ТА 141.01.00.023-01	Петля	3	
БА 3 ТА 144.02.01.003	Крышка	1	2,3 кг
	Листов-ПМ-15 ГОСТ 13021-74		
	3-IV Ст.3 мм ГОСТ 1522-70		
	250h16 x 80Dh16		

ТА 144.02.01.000

Илл. лист	№ докум.	Подпись	Дата	Лист	Масса	Кол-во
Крышка	Гослесхоз СССР союзгипролесхоз Киевский филиал	Копирован Герман	Формат А4	Лист	Листов	1

Обозначение	Наименование	Кол.	Примечание
	Документация		
ТА 144.02.00.000 СБ	Сборочный чертеж		
	Сборочные единицы		
АУ 1 ТА 144.02.01.000	Крышка	1	
АУ 2 ТА 144.02.02.000	Барaban	1	
АУ 3 ТА 139.03.01.000	Корпус подшипника	2	
	Детали		
А3 4 ТА 144.02.00-001	Звездочка	1	
АУ 5 ТА 139.03.00-002	Крышка глухая	2	
А3 6 ТА 139.03.00-003	Крышка	2	
АУ 7 ТА 139.03.00-004	Прокладка	4	
	Стандартные изделия		
8	Болт 7002-0563 ГОСТ 14724-69	3	

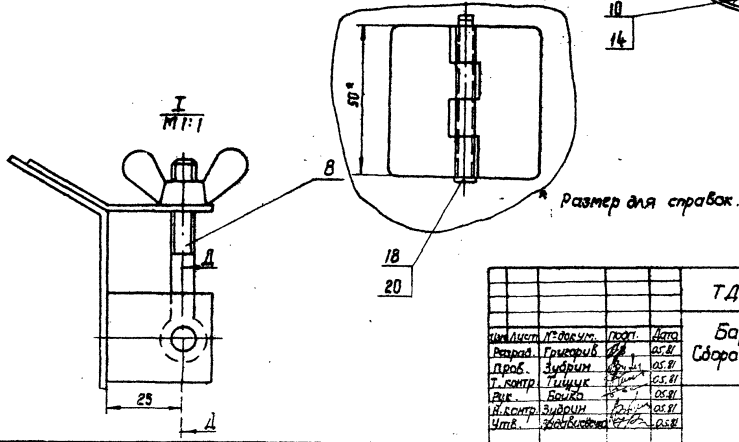
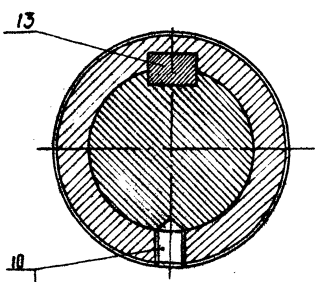
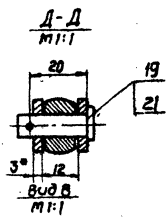
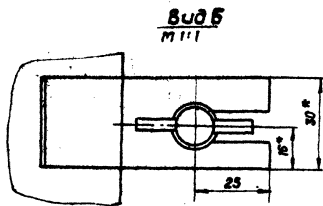
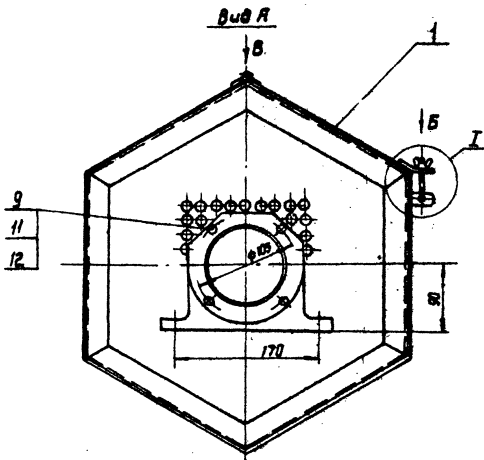
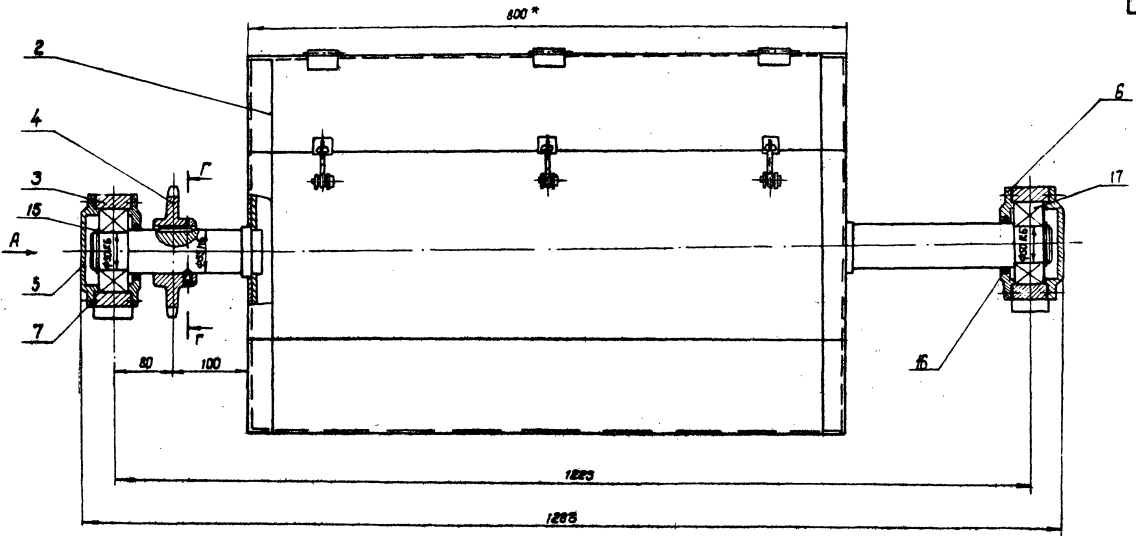
ТА 144.02.00.000

Илл. лист	№ докум.	Подпись	Дата	Лист	Масса	Кол-во
барaban	Гослесхоз СССР союзгипролесхоз Киевский филиал	Копирован Герман	Формат А4	Лист	Листов	2

Обозначение	Наименование	Кол.	Примечание
9	Болт М8x20 S8 ГОСТ 7798-70	8	
10	Винт М10x16 ГОСТ 1476-75	1	
11	Гайка М8.35 ГОСТ 3092-76	3	
12	Шайба 8-65Г ГОСТ 6402-70	8	
13	Шпилька 16x10x65 ГОСТ 23360-78	1	
14	Кольцо 40 ГОСТ 2833-77	1	
15	Кольцо 1А-50 ГОСТ 13942-68	2	
16	Кольцо СТ1-54-6 ГОСТ 6418-67	2	
17	Подшипник 1210 ГОСТ 5720-75	2	
18	Полоса 11x55. Ст.3 ГОСТ 9650-71	3	
19	Полоса 11x25. Ст.3 ГОСТ 9650-71	3	
20	Шпилька 12x10 ГОСТ 397-79	3	
21	Шпилька 2x10 ГОСТ 397-79	3	

ТА 144.02.00.000

Илл. лист	№ докум.	Подпись	Дата	Лист	Масса	Кол-во
	Гослесхоз СССР союзгипролесхоз Киевский филиал	Копирован Герман	Формат А4	Лист	Листов	2

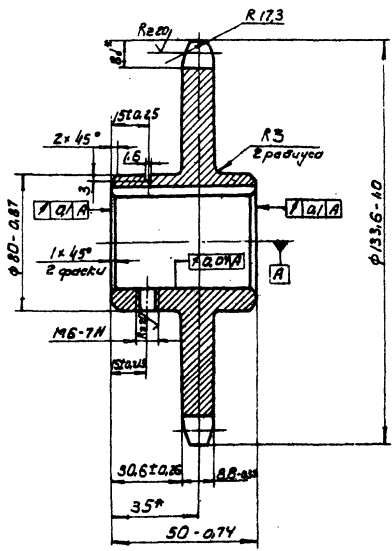


17  
8175/4

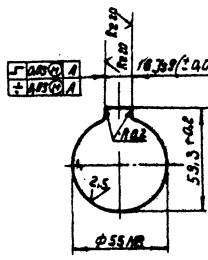
Т.Д.144.02.00.000 СБ				Лист	Масштаб	Короб
Барaban Сборочный чертёж				65	1:4	
Исполн.	Проектир.	Проф.	Дата	Лист Углы/об		
Резерв	Григорьев	В.В.	05.01	последняя осер		
Проб.	Зубрич	В.В.	05.01	СВЯЗГИПРОСКОС		
Т.центр	Тышук	В.В.	05.01	Киевский филиал		
Зав.	Васюк	В.В.	05.01	Формат А3		
И.центр	Зубрин	В.В.	05.01			
Инт.	Зубрич	В.В.	05.01			

ТД 144.02.00.001

№10 ✓(✓)



Число зубьев	z	25
Соприкас. шаг	шаг	t 15.875
цель	Диаметр ролика	D 10.18
Профиль зуба по ГОСТ 531-63		- со стем-мента
Класс точности по ГОСТ 531-63		- 3
Наибольшая хорда	Lx	11607-0.87
Допуск на разность шагов	Δt	0.06
Радиальное биение ак-туальности впадин	F <sub>0</sub>	0.2
Торцовое биение зубча-тос впадин		- 0.2
Диаметр делительной окружности	dd	126.66
Средняя ширина внутренней стая	б	14.73
Расстояние между впа-динами пластины	бб	3.65



1. Отрывать
2. Венцы h 25...3; HRC45...50
- 3 \* размеры для справок

ТД 144.02.00.004

Изм.	Лист № докум.	Подп.	Дата	Литера	Масштаб	Материал
Разработчик	Проверен	Нач. отд.	Исполн.			
Проектировщик	Инженер	Инженер	Инженер	Т	А	2:1
Корректор	Инженер	Инженер	Инженер	Лист	Листов	1
Рисовал	Инженер	Инженер	Инженер	Гослесхоз СССР союзгипралесхоз Киевский филиал		
Инженер	Инженер	Инженер	Инженер	Копировал Герман		

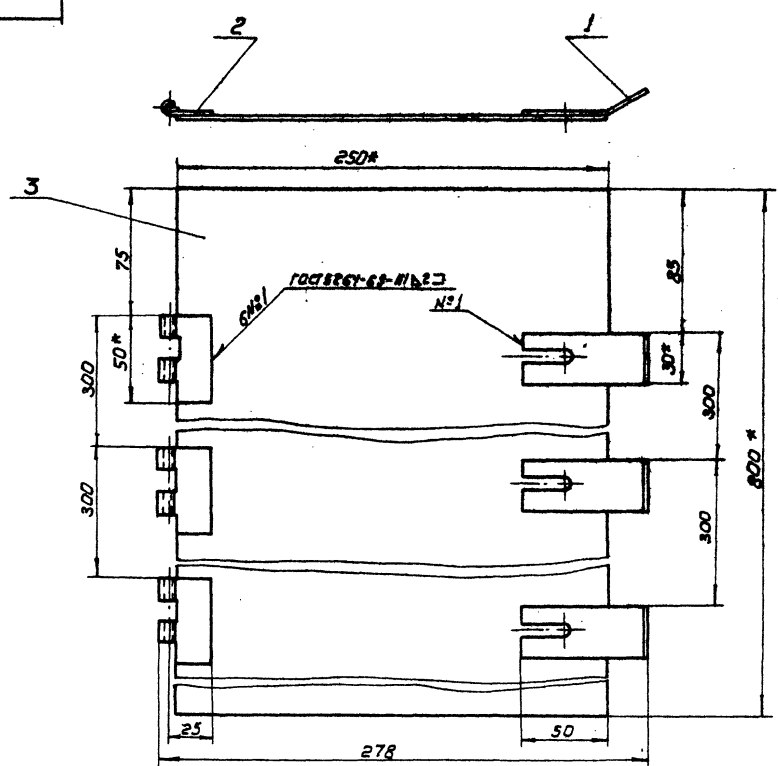
8175/4

3 звездочка

Сталь 45 ГОСТ 1050-74

Формат А3

ТД 144.02.01.000 СБ



- 1 \* Размеры для справок.
2. Предельные отклонения размеров: валов - по h16, отверстий - H16, прочих - ± I116;
3. Масса наплавленного металла 18

ТД 144.02.01.000 СБ

Изм.	Лист № докум.	Подп.	Дата	Литера	Масштаб	Материал
Разработчик	Проверен	Нач. отд.	Исполн.			
Проектировщик	Инженер	Инженер	Инженер	Т	Р	1:2
Корректор	Инженер	Инженер	Инженер	Лист	Листов	1
Рисовал	Инженер	Инженер	Инженер	Гослесхоз СССР союзгипралесхоз Киевский филиал		
Инженер	Инженер	Инженер	Инженер	Копировал Герман		

8175/4

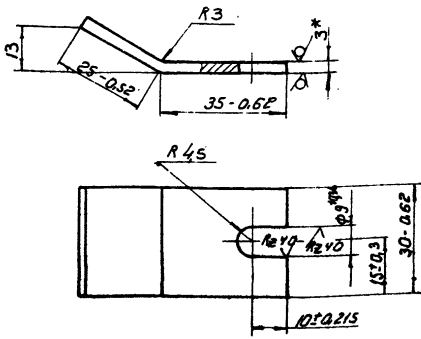
Крышка

Сборочный чертеж

Формат А3

10110 20 441 01

Ra 320 (✓)



\* Размер для справок.

ТД 144.02.01.101

Изм/Лист	№ докум.	Подп.	Дата	Лист	Масса	Материал
Разработ.	Григорьев	Григорьев	04.81		0.04	1:1
Провер.	Зубрич	Зубрич	04.81			
Т.контр.	Тыщук	Тыщук	04.81	Лист	Листов	/
Рук.	Байко	Байко	04.81			
Н.контр.	Зубрич	Зубрич	04.81			
Утв.						

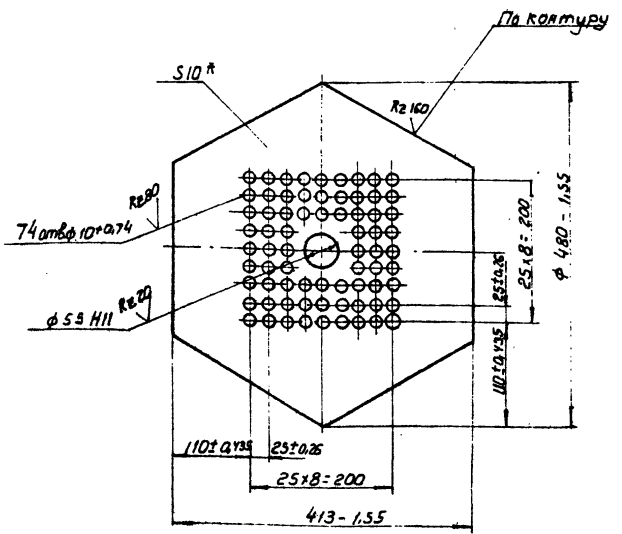
Кронштейн

Лист 5-ПН-3 ГОСТ 19203-79  
3-П. Ст. 3 КР ГОСТ 16523-70

Гослесхоз СССР  
Самозипралесхоз  
Киевский филиал  
Формат А4  
Копировал Герман

201 20 20 441 01

(✓)



\* Размер для справок

ТД 144.02.02.102

Изм/Лист	№ докум.	Подп.	Дата	Лист	Масса	Материал
Разработ.	Григорьев	Григорьев	04.81			
Провер.	Зубрич	Зубрич	04.81			
Т.контр.	Тыщук	Тыщук	04.81	Лист	Листов	/
Рук.	Байко	Байко	04.81			
Н.контр.	Зубрич	Зубрич	04.81			
Утв.						

Стенка

Лист 5-ПН-10 ГОСТ 19203-79  
3-П. Ст. 3 КР ГОСТ 16523-70

Гослесхоз СССР  
Самозипралесхоз  
Киевский филиал  
Формат А4  
Копировал Герман

Изм/Лист	№ докум.	Подп.	Дата	Лист	Масса	Материал
Разработ.	Григорьев	Григорьев	04.81			
Провер.	Зубрич	Зубрич	04.81			
Т.контр.	Тыщук	Тыщук	04.81			
Рук.	Байко	Байко	04.81			
Н.контр.	Зубрич	Зубрич	04.81			
Утв.						

Обозначение

Наименование

Кол.

Примечание

Документация

ТД 144.02.02.000 СБ Сборочный чертеж

Сборочные единицы

ТД 144.02.02.010 Барабан 1

ТД 144.02.02.000

Изм/Лист	№ докум.	Подп.	Дата	Лист	Масса	Материал
Разработ.	Григорьев	Григорьев	04.81			
Провер.	Зубрич	Зубрич	04.81			
Т.контр.	Тыщук	Тыщук	04.81	Лист	Листов	/
Рук.	Байко	Байко	04.81			
Н.контр.	Зубрич	Зубрич	04.81			
Утв.						

Барабан

Лист 5-ПН-3 ГОСТ 19203-79  
3-П. Ст. 3 КР ГОСТ 16523-70

Гослесхоз СССР  
Самозипралесхоз  
Киевский филиал  
Формат А4  
Копировал Герман

Изм/Лист	№ докум.	Подп.	Дата	Лист	Масса	Материал
Разработ.	Григорьев	Григорьев	04.81			
Провер.	Зубрич	Зубрич	04.81			
Т.контр.	Тыщук	Тыщук	04.81			
Рук.	Байко	Байко	04.81			
Н.контр.	Зубрич	Зубрич	04.81			
Утв.						

Обозначение

Наименование

Кол.

Примечание

Документация

ТД 144.02.02.010 Сборочный чертеж

Детали

1 ТД 144.02.02.101 Уголок 2

2 ТД 144.02.02.102 Стенка 2

3 ТД 144.01.00.023-01 Петля 3

4 ТД 144.02.01.011-03 Цапфа 1

5 ТД 144.02.01.011-02 Цапфа 1

6 ТД 144.02.02.103 Лист 5 2,4 кг.

Лист 5-ПН-26 ГОСТ 19203-79  
3-П. Ст. 3 КР ГОСТ 16523-70  
250-1.3×800-1.3

7 ТД 144.02.02.104 Кронштейн 6 0,02 кг.

Лист 5-ПН-3 ГОСТ 19203-79  
3-П. Ст. 3 КР ГОСТ 16523-70  
20 h 16×3.5 h-6

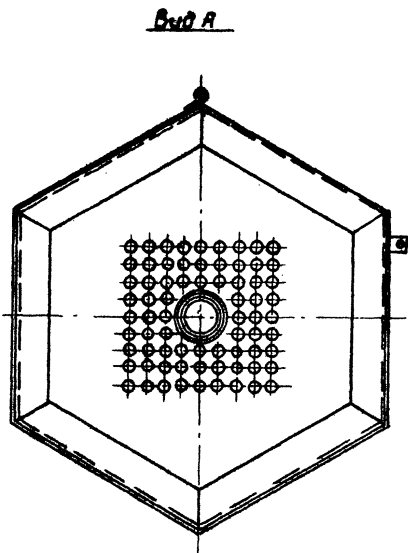
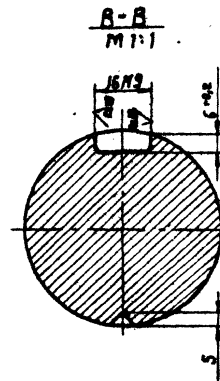
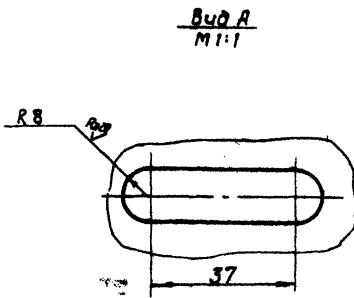
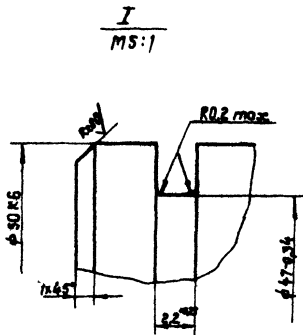
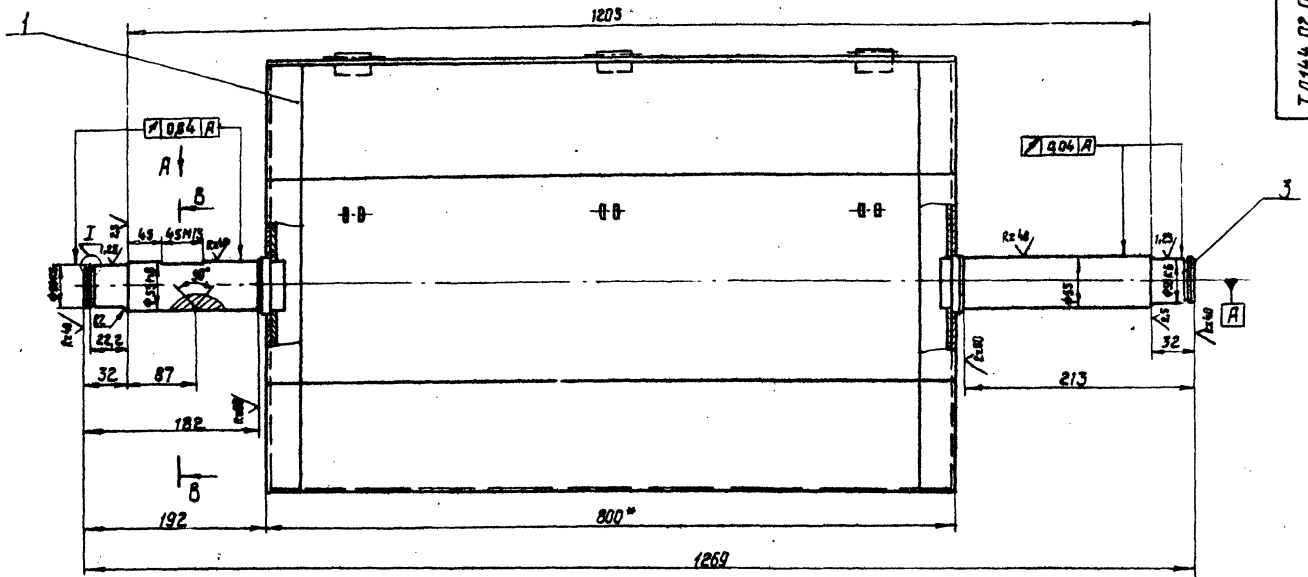
ТД 144.02.02.010

Изм/Лист	№ докум.	Подп.	Дата	Лист	Масса	Материал
Разработ.	Григорьев	Григорьев	04.81			
Провер.	Зубрич	Зубрич	04.81			
Т.контр.	Тыщук	Тыщук	04.81	Лист	Листов	/
Рук.	Байко	Байко	04.81			
Н.контр.	Зубрич	Зубрич	04.81			
Утв.						

Барабан

Лист 5-ПН-3 ГОСТ 19203-79  
3-П. Ст. 3 КР ГОСТ 16523-70

Гослесхоз СССР  
Самозипралесхоз  
Киевский филиал  
Формат А4  
Копировал Герман

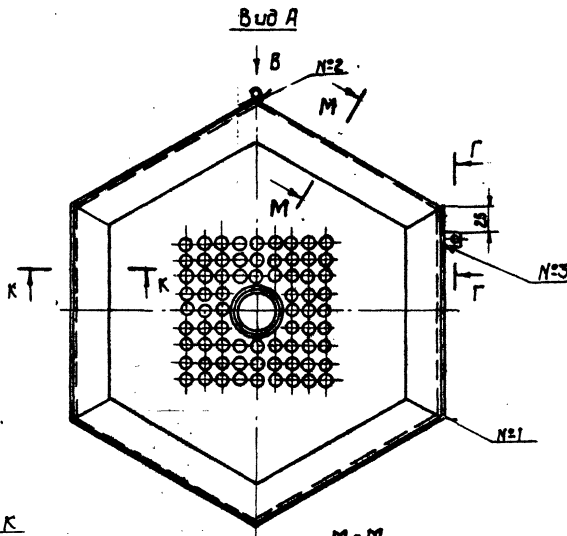
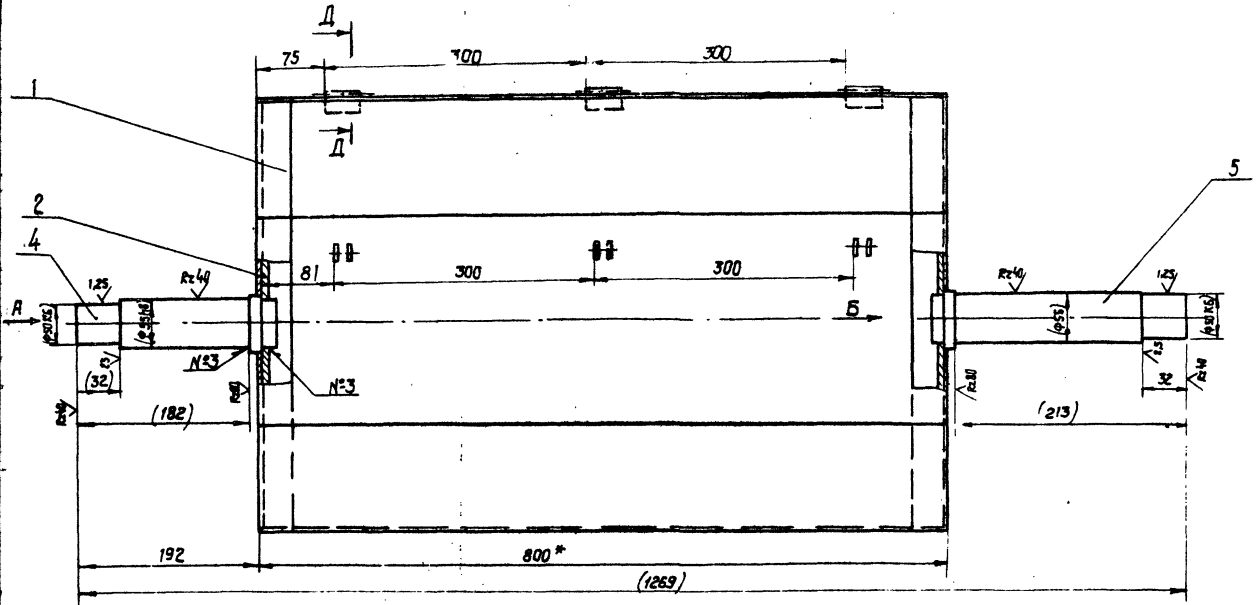


1.\* Размеры для справок.

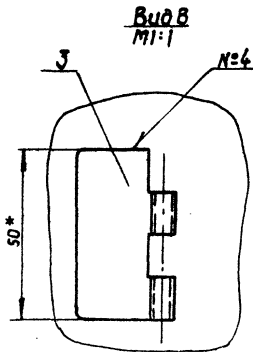
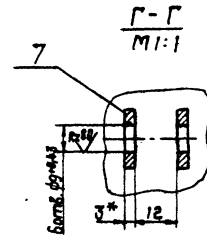
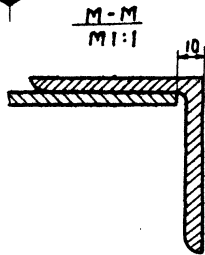
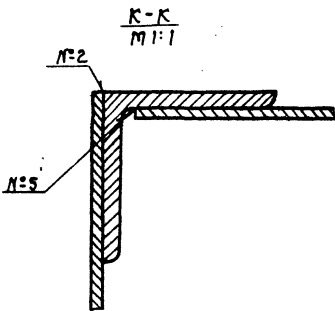
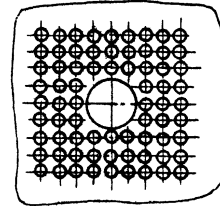
2. Неуказанные предельные отклонения размеров:  
валов - по Н14, отверстий - н14, прочих -  $\pm \frac{3/14}{2}$ .

8175/4 20

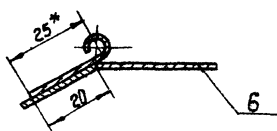
				ТД144.02.02.000 СБ		
				Барaban		
				Сборочный чертеж		
Выполнил	№ докум	Подп.	Дата	Лист	Масштаб	Масштаб
В.И.И.	1/1	В.И.И.	02.01.000СБ	4	75	1:4
Провер.	Зубрин	В.И.И.	02.01.000СБ	Лист Листов 1		
Т.контр.	Толмач	В.И.И.	02.01.000СБ	гослесхоз ссср		
Вукс.	Байт	В.И.И.	02.01.000СБ	союзгипролесхоз		
И.контр.	Тимчук	В.И.И.	02.01.000СБ	Киевский филиал		
Утв.				формат А2		



Вид Б



Д-Д повернуто 1:1



Номер шва	Обозначение шва	Требования ко шву	К-во швов
1	С2		8
2	У2		12
3	Т1-Δ5		4
4	Т3-Δ2		6
5	Н1-Δ2		3
6	Н2-Δ2		12

- \* Сварные швы по гост 3764-80.
- \* Размеры для справок.
- Неуказанные предельные отклонения размеров:  $\pm \frac{0.15}{2}$
- Масса наплавленного металла - 0,4 кг 21

ТД144.02.02.010				Лист	Масса	Масшт.
Барaban				40		1:5
Сборочный чертеж						
Изм.	Лист	№ докум.	Проф.	Дата		
Разработ.	Григорьев	1981	1981			
Провер.	Зубрин	1981	1981			
Т. контро.	Вилуч	1981	1981			
Руковод.	Борисов	1981	1981			
Начальн.	Зубрин	1981	1981			
Чтв.						

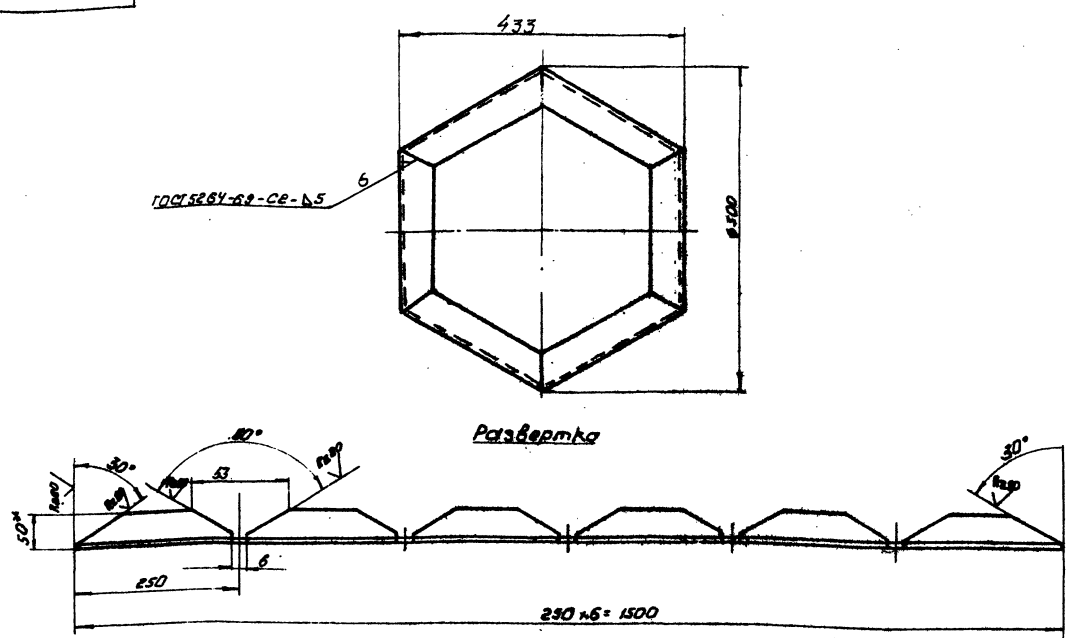
8175/4

Копировал Краснова

формат А2

ТД 144.02.02.101

✓/✓



1\* Размер для справок.  
2. Предельные отклонения размеров: валов H14, проток  $\pm 0.1$

ТД 144.02.02.101				Лист	Масса	Материал
Уголок				5,3	1,5	
Угловые 650x50x10 ГОСТ 8509-72 Ст. 3 ГОСТ 535-79				Гослесхоз СССР союзгипролесхоз Киевский филиал		
Копирован Герман				Формат А3		

№	Лист	№ докум.	Подпись	Дата	Обозначение	Наименование	Кол.	Примечание
					<u>Документация</u>			
13		ТД 144.03.00.000 СБ			Сборочный чертеж			
					<u>Детали</u>			
14	1	ТД 141.01.00.023-01			Петля			
15	2	ТД 144.03.00.001			Полоса			
					Полоса 62 51 30 ГОСТ 8576 Ст. 3 ГОСТ 535-79 С-345 А16			
16	3	ТД 144.03.00.002			Полоса			
					Полоса 62 51 30 ГОСТ 8576 Ст. 3 ГОСТ 535-79 С-1965 А16			
					<u>Материалы</u>			
	4				Проволока 30-0-С 3,4 м ГОСТ 3282-74			
	5				Сетка 85-20 ГОСТ 336-60 0,5 м <sup>2</sup>			
					ТД 144.03.00.000			
					Крышка			
					Лист Лист Лист Гослесхоз СССР союзгипролесхоз Киевский филиал Формат А4			

№	Лист	№ докум.	Подпись	Дата	Обозначение	Наименование	Кол.	Примечание
					<u>Документация</u>			
13		ТД 144.05.00.000 СБ			Сборочный чертеж			
					<u>Детали</u>			
13	1	ТД 144.05.00.001			Полумуфта левая 1			
13	2	ТД 144.05.00.002			Полумуфта правая 1			
14	3	ТД 138.01.04.045			Втулка распорная 1			
14	4	ТД 138.01.04.043			Втулка упорная 1			
14	5	ТД 138.01.04.042			Палец 1			
					<u>Стандартные изделия</u>			
	6				Винт МВ14-040 2 ГОСТ 1479-75			
	7				Гайка М10-Б 6 ГОСТ 5915-70			
	8				Шайба 10-65Г 6 ГОСТ 6402-70			
	9				Кольцо 42 2 ГОСТ 2833-77			
					ТД 144.05.00.000			
					Муфта			
					Лист Лист Лист Гослесхоз СССР союзгипролесхоз Киевский филиал Формат А4			

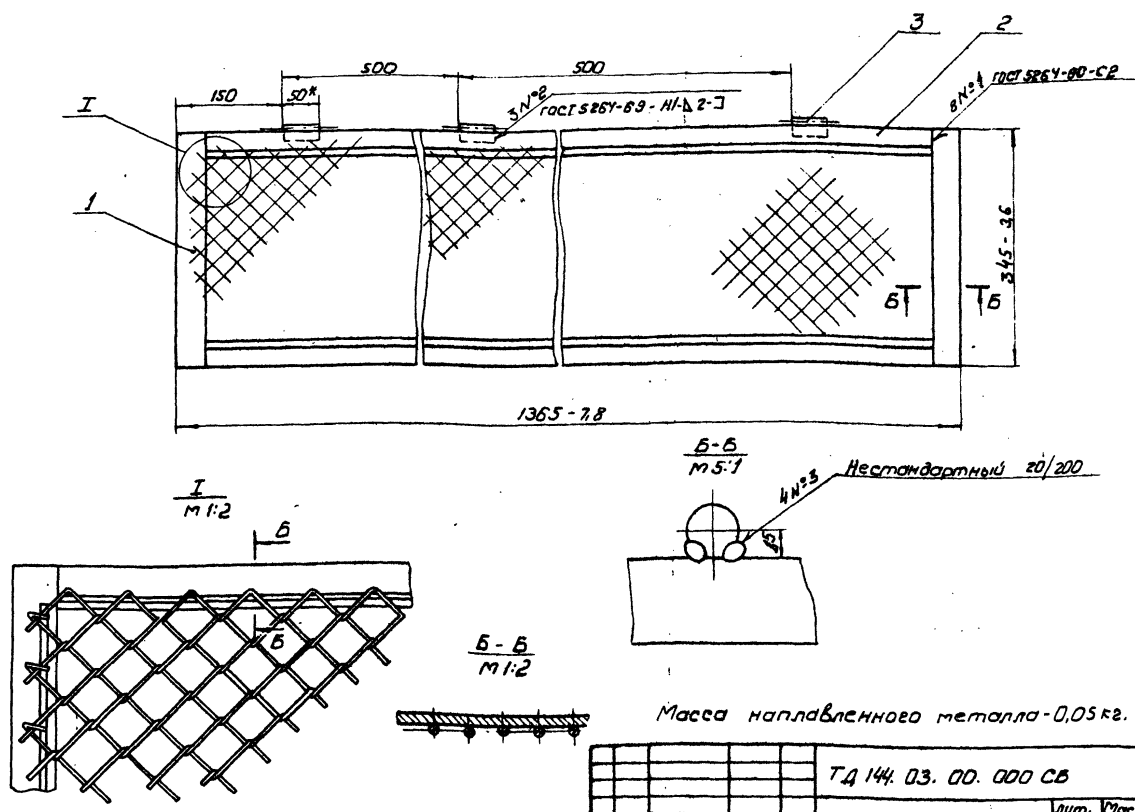
8175/4

Листы, не входящие в сборку, выделены в отдельный документ

Копирован Герман



ТД 144.03.00.000.СБ



ТД 144.03.00.000.СБ		Крышка		Лист	Масса	Масштаб
Сборочный чертеж				5	1:5	
				Госпланаз СССР Киевский филиал		

Копировал Герман Формат А1

Пр. №	Обозначение	Наименование	Кол.	Примечание
<u>Документация</u>				
	ТД МК 04.00.000.СБ	Сборочный чертеж		
<u>Детали</u>				
1	ТД МК 04.00.001	Уголок	2	
2	ТД 144.01.00.003-03	Врезка	1	Ст. 4 мм МК 04.00.000
3	ТД 137.01.000.003-02	Врезка	2	137.00.000
4	ТД МК 04.00.023-01	Петля	3	МК 04.00.000
5	ТД МК 04.00.002	Уголок	2	1,9 кг
		Угольник 625x25-угол 90 град		
		Ст. 3 ГОСТ 535-79		
		l = 1335 h 16		
6	ТД 144.04.00.003	Уголок	2	2,8 кг
		Угольник 630x50-угол 90 град		
		Ст. 3 ГОСТ 535-79		
		l = 755 h 16		
7	ТД МК 04.00.004	Уголок	2	4,5 кг
		Угольник 630x50-угол 90 град		
		Ст. 3 ГОСТ 535-79		
		l = 1325 h 16		

ТД 144.04.00.000			
Ограждение			
Лист	Лист	Листов	
	1	2	
Госпланаз СССР Киевский филиал			

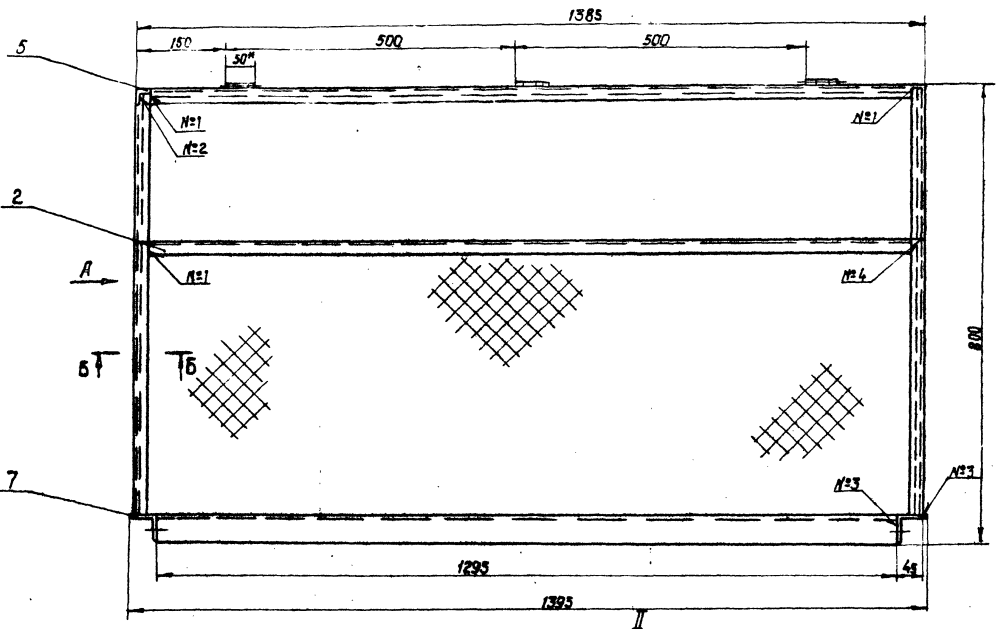
Копировал Герман Формат А У

Пр. №	Обозначение	Наименование	Кол.	Примечание
<u>Материалы</u>				
8		Профили 30-05 ГОСТ 3282-75	216	м
9		Сетка 25-20 ГОСТ 5336-67	36	м <sup>2</sup>

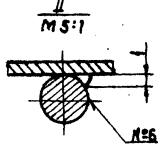
ТД 144.04.00.000

ТД 144.04.00.000			
Ограждение			
Лист	Лист	Листов	
	1	2	
Госпланаз СССР Киевский филиал			

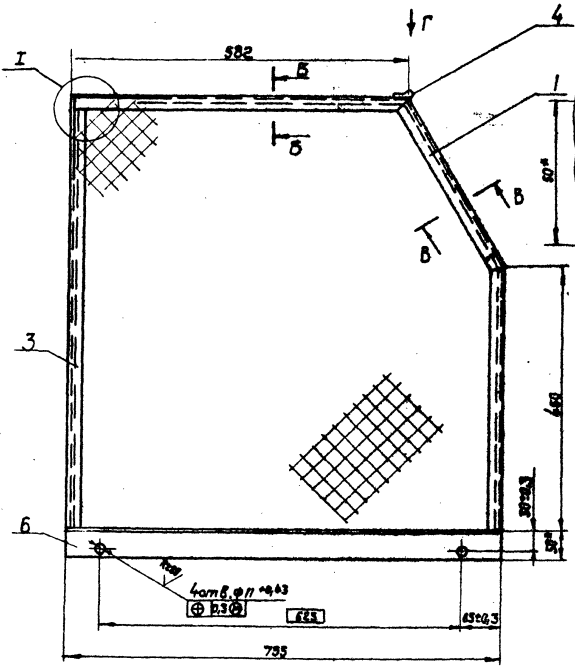
Копировал Герман Формат А У



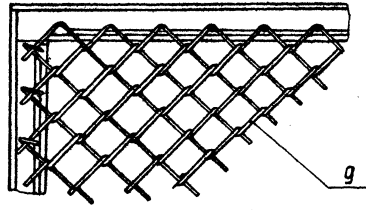
Вид В



I  
M 1:2



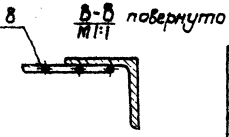
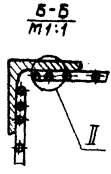
Вид Г  
M 1:1



Номер шва	Обозначение шва	Требования по шву	К-во швов
1	С2		8
2	У2		4
3	Г1-Δ2-3		8
4	Г3-Δ2		2
5	М1-Δ2-3		3
6	Испытательный шов	См. разрез Б-Б	11

1. Сварные швы по гост 5264-69.
2. Размеры для справок.
3. Неуказанные предельные отклонения размеров: валов- по Н16; отверстий- по Н16, прочих ±  $\frac{IT7}{2}$ .
4. Масса наплавленного металла - 04 кг.

24  
8175/4

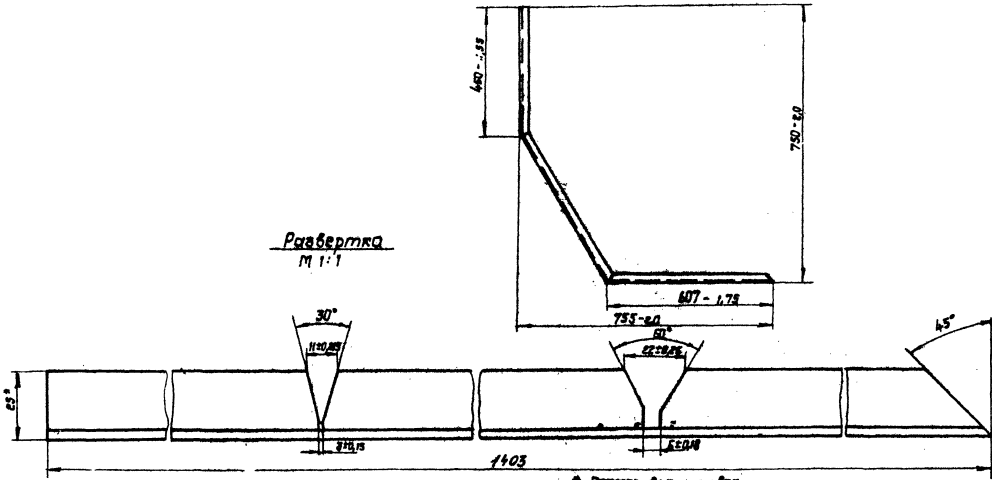


ТД144.04.00.000 СБ			
Исполн	Корректор	Проект	Дата
Рисовал	Специалист	Проверил	Срок
Проверил	Зав.цехом	Специалист	Срок
Тех. контроль	Инженер	Специалист	Срок
Инженер	Зав.цехом	Специалист	Срок
Специалист	Зав.цехом	Специалист	Срок

Ограждение

Лист 41,0 Н5

Листы листового  
гослесхоз СССР  
СМУЗГИПРОЛЕКСОЗ  
Киевский филиал



А Размер для справок.

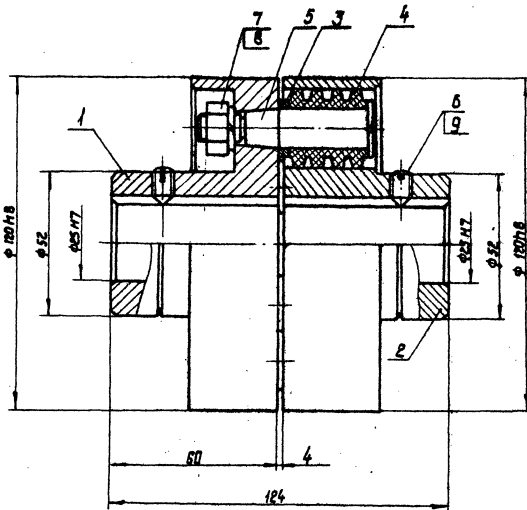
ТД144.04.00.001

Исполн	Изм	Дата	Лист
Разработ	Провер	Утверд	Соглас
Т.контр	Т.инж	Т.инж	Т.инж
Инж	Инж	Инж	Инж

Уголок

Лист	Масса	Материал
1/1	2,6	1/1
Листы (Листов)		
Копировал Красноя		

521825440101009-73  
Угольник Ст.3 ГОСТ 535-79  
Копировал Красноя



Размеры для справок.

8175/4

ТД144.05.00.000 СБ

Исполн	Изм	Дата	Лист
Разработ	Провер	Утверд	Соглас
Т.контр	Т.инж	Т.инж	Т.инж
Инж	Инж	Инж	Инж

Муфта  
Сборочный чертёж

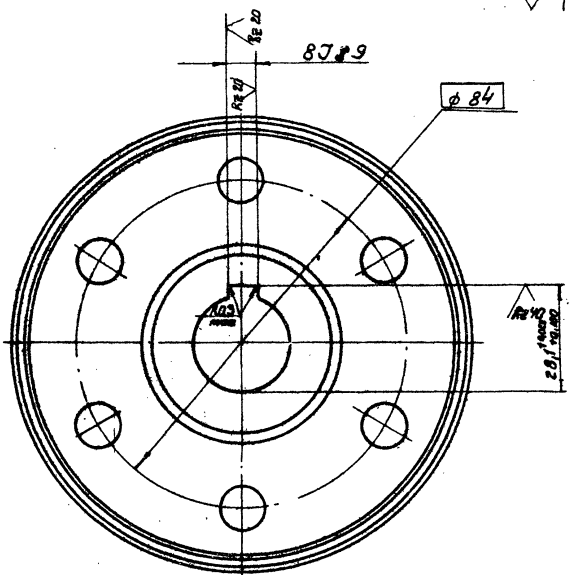
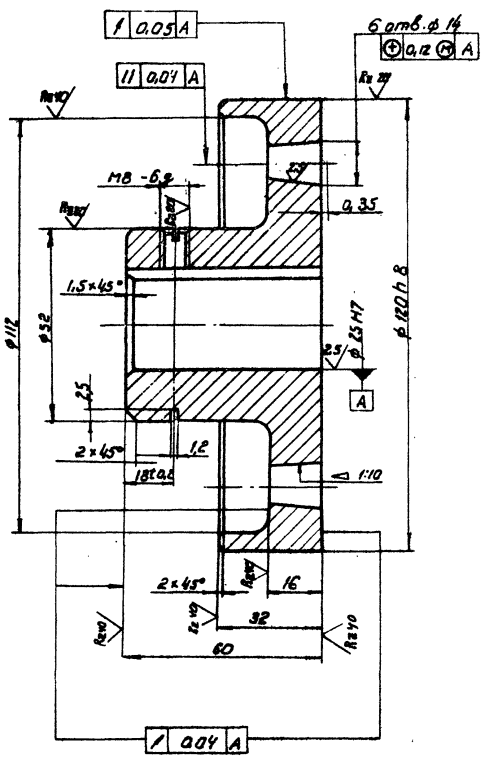
Лист	Масса	Материал
1/1	5,0	1/1
Листы (Листов)		
Копировал Красноя		

Копировал Красноя

формат А3

ТД 144.05.00.001

Re 20



Неуказанные предельные отклонения размеров:  
валов - по H14; отверстий - H14; прочих - по IT14/2

ТД 144.05.00.001

Изм.	Лист	№ докум.	Подпись	Дата	Исполн.	Масштаб	Материал	Масштаб
1	1	ТД 144.05.00.001		01.87		1:1	Сталь 45	1:1
2	1	ТД 144.05.00.001		01.87		1:1	Сталь 45	1:1
3	1	ТД 144.05.00.001		01.87		1:1	Сталь 45	1:1
4	1	ТД 144.05.00.001		01.87		1:1	Сталь 45	1:1
5	1	ТД 144.05.00.001		01.87		1:1	Сталь 45	1:1
6	1	ТД 144.05.00.001		01.87		1:1	Сталь 45	1:1
7	1	ТД 144.05.00.001		01.87		1:1	Сталь 45	1:1
8	1	ТД 144.05.00.001		01.87		1:1	Сталь 45	1:1
9	1	ТД 144.05.00.001		01.87		1:1	Сталь 45	1:1
10	1	ТД 144.05.00.001		01.87		1:1	Сталь 45	1:1

Полумуфта левая

Лист 1 из 1

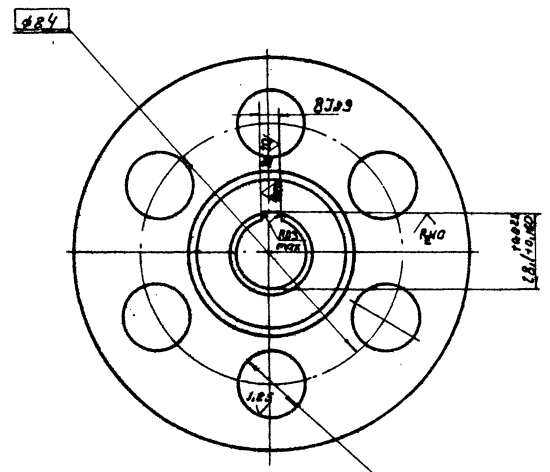
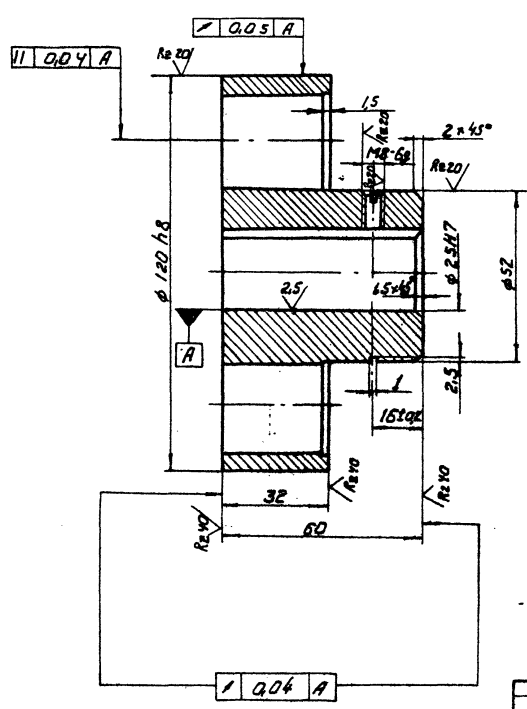
Госплан СССР  
Содружество стран  
Киевский филиал

Формат А3

СЧ 21-40 ГОСТ 1412-70

Копировал Герман

ТД 144.05.00.002



Неуказанные предельные отклонения размеров:  
валов - по H14; отверстий по H14; прочих - по IT14/2

ТД 144.05.00.002

Изм.	Лист	№ докум.	Подпись	Дата	Исполн.	Масштаб	Материал	Масштаб
1	1	ТД 144.05.00.002		01.87		1:1	Сталь 45	1:1
2	1	ТД 144.05.00.002		01.87		1:1	Сталь 45	1:1
3	1	ТД 144.05.00.002		01.87		1:1	Сталь 45	1:1
4	1	ТД 144.05.00.002		01.87		1:1	Сталь 45	1:1
5	1	ТД 144.05.00.002		01.87		1:1	Сталь 45	1:1
6	1	ТД 144.05.00.002		01.87		1:1	Сталь 45	1:1
7	1	ТД 144.05.00.002		01.87		1:1	Сталь 45	1:1
8	1	ТД 144.05.00.002		01.87		1:1	Сталь 45	1:1
9	1	ТД 144.05.00.002		01.87		1:1	Сталь 45	1:1
10	1	ТД 144.05.00.002		01.87		1:1	Сталь 45	1:1

Полумуфта правая

Лист 1 из 1

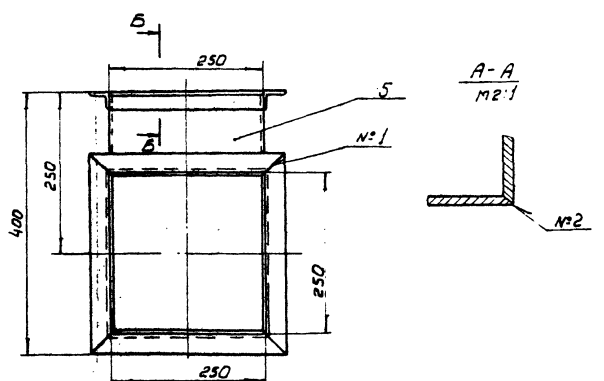
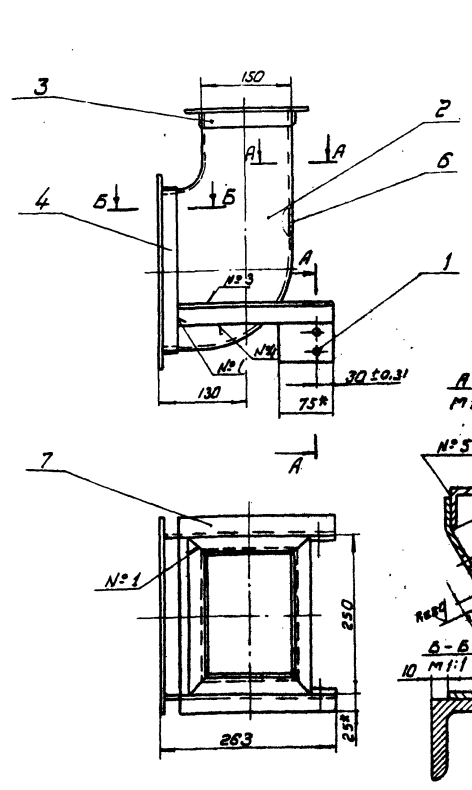
Госплан СССР  
Содружество стран  
Киевский филиал

Формат А3

СЧ 21-40 ГОСТ 1412-70

Копировал Герман

12 144.06.00.000 СБ



Номер шва	Обозначение шва	Требования к шву	К-в швов
1	СР		10
2	УБ		4
3	Т1-В1		2
4	Н1-В1		2
5	Н2-В3		10

1. Сварные швы по ГОСТ 5264-80
2. Размеры для справок
3. Неуказанные предельные отклонения размеров: валов - по ГОСТ 1616, прочих - по ГОСТ 1616
4. Материал: наплавленный металл - А12Б2

ТД 144.06.00.000 СБ

Отсос  
Сборочный чертеж

Лист	Материал	Масштаб
1	12.4	1:5

Лист Листов /  
Гослесхоз СССР  
Сюзьгипролесхоз  
Киевский филиал

Капуравал Герман

Формат А3

№	Лист	№ докум.	Подпись	Дата	Обозначение	Наименование	Кол-во	Примечание
						Документация		
					ТД 144.06.00.000 СБ	Сборочный чертеж		
						Детали		
И	1	ТА 144.06.00.001				Кронштейн	2	
И	2	ТА 144.06.00.002				Лист	2	см. черт. 10
И	3	ТА 142.00.00.002-04				Угелок	2	4х20х100
И	4	ТА 142.00.00.002-05				Угелок	6	
И	5	ТА 144.06.00.003				Лист	1	0,3 кг
						Лист Б-ПН-15 ГОСТ 18923-74		
						3-П-Ст.Зна. ГОСТ 16523-70		
						95 А16x250x16		
И	6	ТА 144.06.00.004				Лист	1	1,6 кг
						Лист Б-ПН-15 ГОСТ 18923-74		
						3-П-Ст.Зна. ГОСТ 16523-70		
						250 А16x 657x16		
И	7	ТА 144.06.00.005				Кронштейн	2	0,3 кг
						Угелник Б 25x25x10 ГОСТ 8107-72		
						Ст.3 ГОСТ 535-72		
						с = 228. А16		

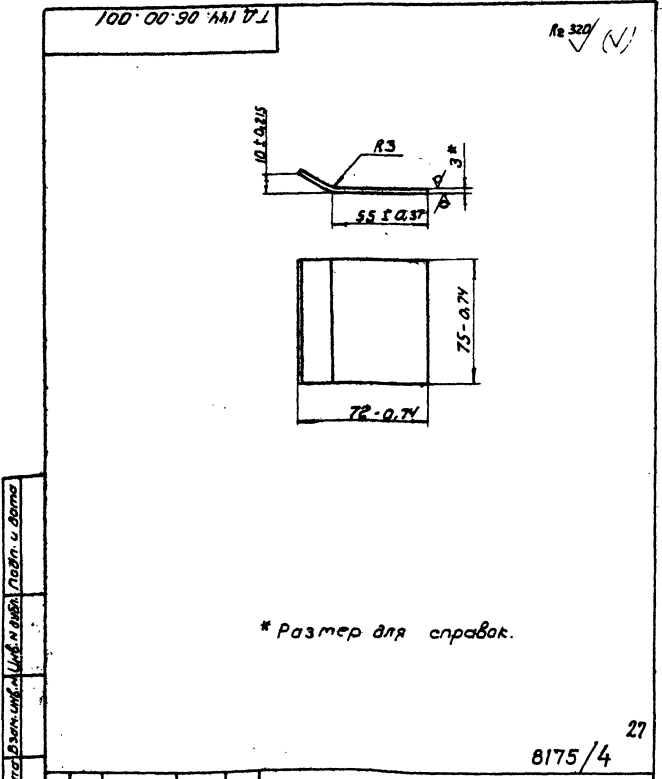
ТД 144.06.00 000

Отсос

Капуравал Герман

Формат А4

Исполн.	Провер.	Утверд.	Дата
Разраб. Гриняев	Провер. Зубрин	Утверд. [подпись]	01.01
Исполн. Зубрин	Провер. Гриняев	Утверд. [подпись]	01.01
Исполн. [подпись]	Провер. [подпись]	Утверд. [подпись]	01.01
Исполн. [подпись]	Провер. [подпись]	Утверд. [подпись]	01.01



\* Размер для справок.

ТД 144.06.00.001

Кронштейн

Лист	Материал	Масштаб
02		1:2

Лист Листов /  
Гослесхоз СССР  
Сюзьгипролесхоз  
Киевский филиал

6-ПН-3 ГОСТ 18923-74

Лист 3-П-Ст.Зна. ГОСТ 16523-70

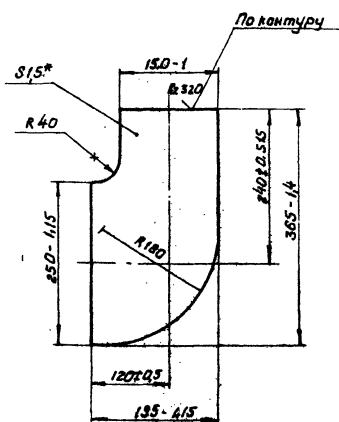
Капуравал Герман

27  
8175/4

Лист № 001. Проверка и утверждение. [подпись]

200 00 90 мм Д.1

9/11



\* Размер для справок

ТД 144.06.00.002

Лист	№ док-м.	Подп.	Дата
А.А.А.	Г.Г.Г.	И.И.И.	О.О.О.
Т.Т.Т.	У.У.У.	Ф.Ф.Ф.	Х.Х.Х.
Р.Р.Р.	Б.Б.Б.	В.В.В.	О.О.О.
Н.Н.Н.	З.З.З.	Л.Л.Л.	О.О.О.
С.С.С.	Т.Т.Т.	Д.Д.Д.	О.О.О.

Лист	№ док-м.	Подп.	Дата
ОБ	1:5		
Лист 1 Лист 2			
Б-ПМ-15 ГОСТ 19903-74 Гослесхоз СССР			
3-Ст.Зкп ГОСТ 14637-79 союзгипрлесхоз			
Киевский филиал			
Формат А4			

Формат	Зона	Лист	Обозначение	Наименование	Кол.	Примечание
	БУ	8	ТД 145.00.00.000	Дно	1	4,3кг
				Лист Б-ПМ-4 ГОСТ 19903-74		
				3-Ст.Зкп ГОСТ 14637-79		
				140h15 x 992h15		
	БУ	9	ТД 145.00.00.009	Крышка	1	9,4кг
				Лист Б-ПМ-4 ГОСТ 19903-74		
				3-Ст.Зкп ГОСТ 14637-79		
				300h15 x 1000h15		
	БУ	10	ТД 145.00.00.011	Ручка	1	0,2кг
				Крыш 10 ГОСТ 2590-71		
				Ст.3 ГОСТ 535-79 В.С.300М6		
	БУ	11	ТД 145.00.00.012	Связь	4	5,7кг
				Углы №6-30 ГОСТ 19903-74		
				Ст.3 ГОСТ 535-79 В.С.150М10		
	БУ	12	ТД 145.00.00.013	Прокладка	2	5кг
				Углы №6-50 ГОСТ 19903-74		
				Ст.3 ГОСТ 535-79 В.С.130М16		
	БУ	13	ТД 145.00.00.014	Лист	8	
	БУ	14	ТД 145.00.00.015	Лепесток	4	
	БУ	15	ТД 145.00.00.016	Патрубок	2	
	БУ	16	ТД 145.00.00.005-01	Стойка	2	1/2 ст. 3 прот. 14637-79
	БУ	17	ТД 145.00.00.017	Стенка	1	
	БУ	18	ТД 145.00.00.018	Дно	1	22,5кг
				Лист Б-ПМ-10 ГОСТ 19903-74		
				3-Ст.3 ГОСТ 14637-79		
				230h15 x 990h15		
	БУ	19	ТД 145.00.00.019	Обечайка	2	
				Лист Б-ПМ-10 ГОСТ 19903-74		
				3-Ст.3 ГОСТ 14637-79		
				230h15 x 990h15		
				ТД 145.00.00.000	Лист	2
				Копирвал Герман	Формат	А4

Формат	Зона	Лист	Обозначение	Наименование	Кол.	Примечание
				Документация		
	БУ	20	ТД 145.00.00.000 СБ	Сварочный чертёж		
				Детали		
	БУ	1	ТД 145.00.00.001	Фланец	2	
	БУ	2	ТД 145.00.00.002	Обечайка	2	
	БУ	3	ТД 145.00.00.003	Стенка	2	10кг
				Лист Б-ПМ-2 ГОСТ 19903-74		
				3-Ст.Зкп ГОСТ 14637-79		
				200h15 x 3240h15		
	БУ	4	ТД 145.00.00.004	Стенка	3	33кг
				Лист Б-ПМ-4 ГОСТ 19903-74		
				3-Ст.Зкп ГОСТ 14637-79		
				992h15 x 1030h15		
	БУ	5	ТД 145.00.00.005	Стойка	2	
	БУ	6	ТД 145.00.00.006	Дно	1	34кг
				Лист Б-ПМ-4 ГОСТ 19903-74		
				3-Ст.Зкп ГОСТ 14637-79		
				992h15 x 1030h15		
	БУ	7	ТД 145.00.00.007	Связь	1	
				ТД 145.00.00.000		
				Лист	Лист	Листов
				1	1	3
				Гослесхоз СССР	союзгипрлесхоз	Киевский филиал
				Формат А4		

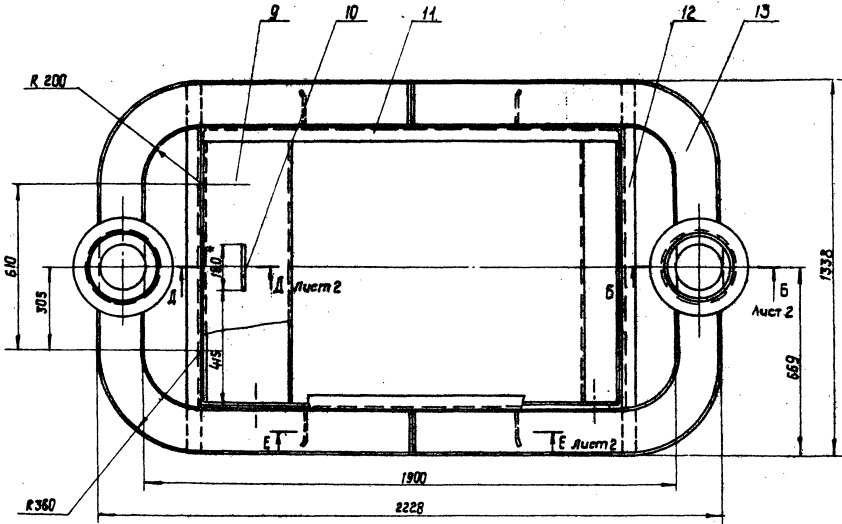
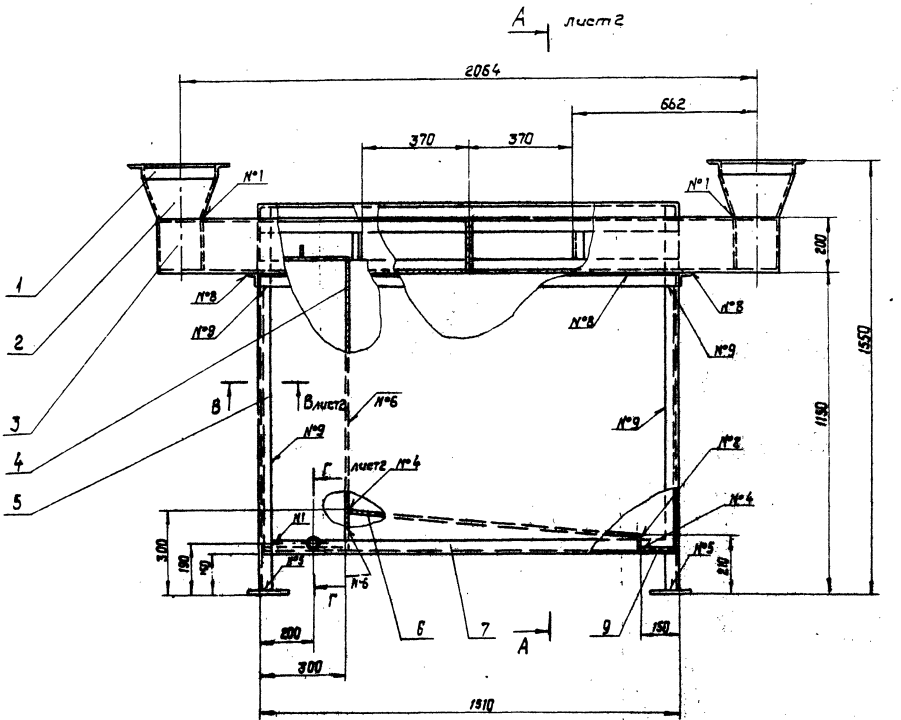
8175/4

Лист № док-м. Подп. Дата

Формат	Зона	Лист	Обозначение	Наименование	Кол.	Примечание
	БУ	20	ТД 145.00.00.021	Стенка	1	1,5кг
				Лист Б-ПМ-4 ГОСТ 19903-74		
				3-Ст.Зкп ГОСТ 14637-79		
				50h15 x 992h15		
	БУ	21	ТД 145.00.00.022	Стенка	1	48,6кг
				Лист Б-ПМ-4 ГОСТ 19903-74		
				3-Ст.Зкп ГОСТ 14637-79		
				1040h15 x 1430h15		
	БУ	22	ТД 145.00.00.007-01	Связь	1	1/2 ст. 3 прот. 14637-79
	БУ	23	ТД 145.00.00.023	Пята	4	1,8кг
				Лист Б-ПМ-10 ГОСТ 19903-74		
				3-Ст.Зкп ГОСТ 14637-79		
				150h16 x 150h16		
	БУ	24	ТД 145.00.00.024	Завлучка	4	0,8кг
				Лист Б-ПМ-2 ГОСТ 19903-74		
				3-Ст.Зкп ГОСТ 16523-70		
				164h15 x 200h15		
	БУ	25	ТД 145.00.00.025	Связь	2	3,8кг
				Углы №6-50x50x15		
				ГОСТ В509-72 Ст.3		
				ГОСТ 535-79 В.С.1010h15		
				ТД 145.00.00.000	Лист	3
				Копирвал Герман	Формат	А4

8175/4

Лист № док-м. Подп. Дата



Номер шва	Человное обозначение	Требования ко шву	Ди. швов
1	С2-□		10
2	У2		8
3	Т1-Δ 4		13
4	Т1-Δ 4-□		12
5	Т1-Δ 4	по замкнутой линии	8
6	Т3-Δ 4		4
7	Т3-Δ 2		6
8	Н1-Δ 2	по замкнутой линии	4
9	Н1-Δ 4		20

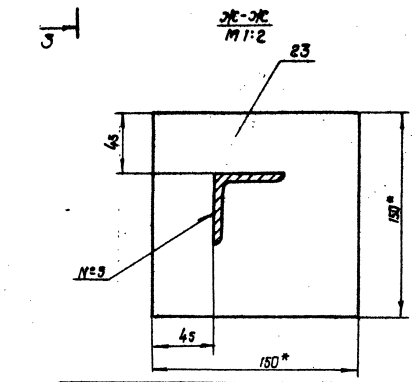
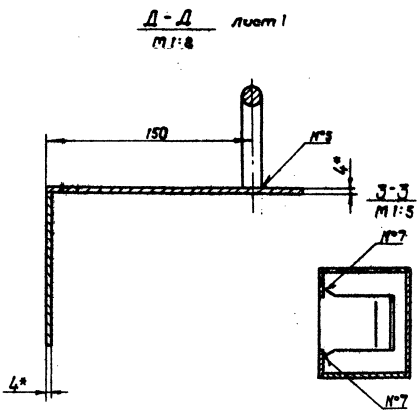
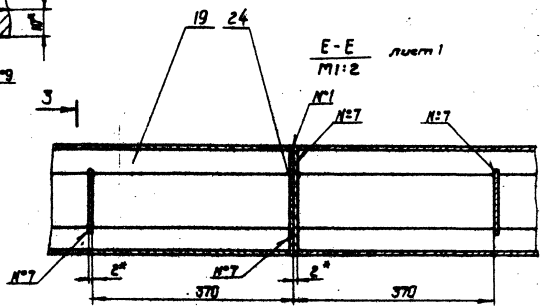
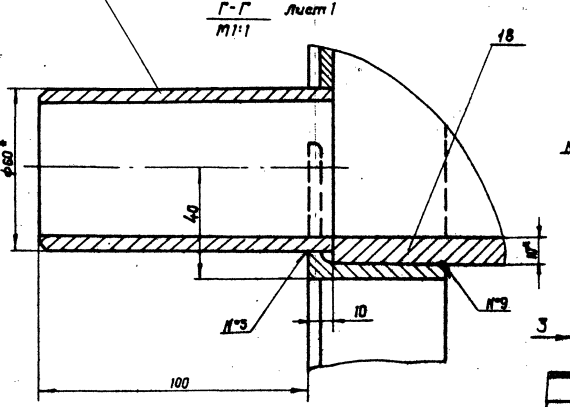
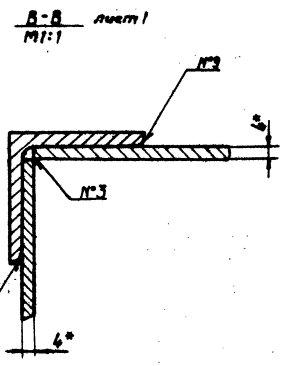
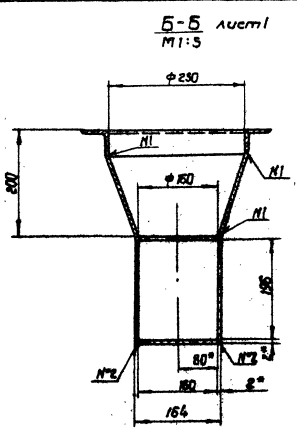
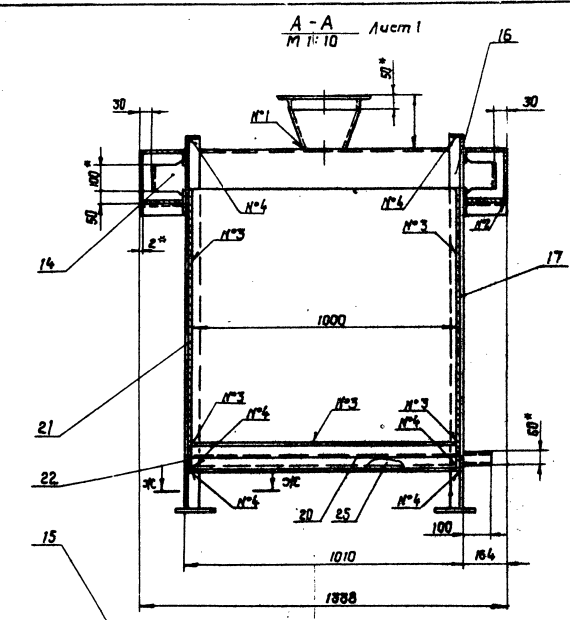
- Сварные швы по гост 5264-80.
- Размеры для справок.
- Неуказанные предельные отклонения размеров: отверстий- н14; валов- н14; остальные  $\pm 0.14$ .
- Наружнюю и внутреннюю поверхности ванны: грунтовать- грунтовка ФЛ-03-К гост 9106-76; красить- эмаль ПФ113(серая) гост 6465-76.

				ТД145.00.00.000 С6		
				Ванна для омыры (с бортовыми отговатами)		
				Сборочный чертеж		
Исполн.	Инженер	Проект.	Лист	Лист	Масса	Площадь
Разработ.	Зубовин	Давыдов	450	1:10		
Провер.	Тышук	Тышук				
Т. контро.	Тышук	Тышук				
Ручк.	Войко	Войко				
И. контро.	Тышук	Тышук				
Штаб.	Войко	Войко				

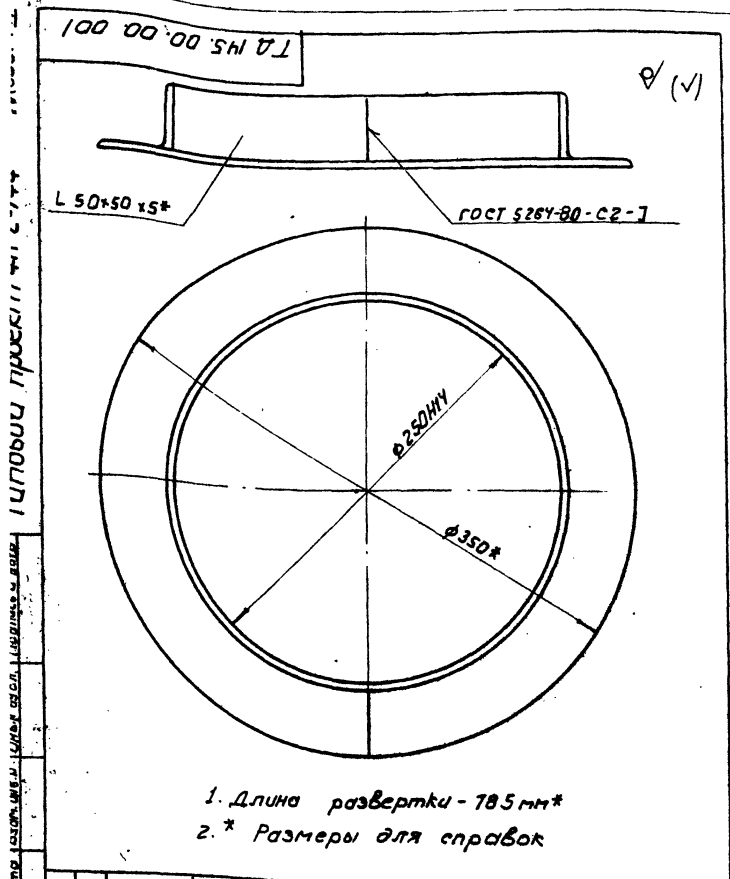
8175/4

Копировал Красноба

гослесхоз СССР  
однотипнолесхоз  
Киевский филиал  
формат А2

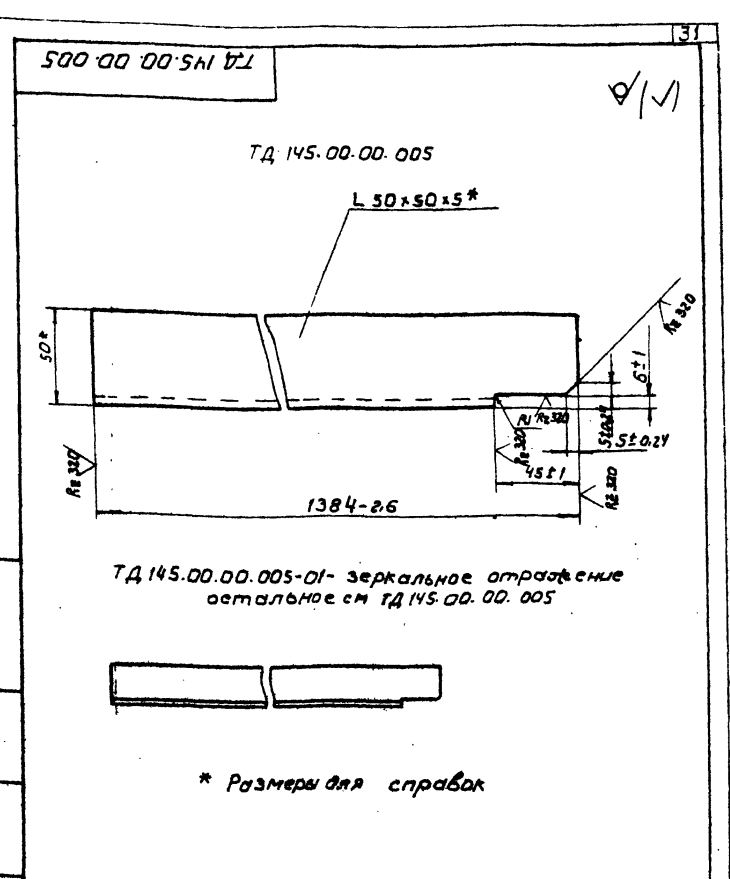






- 1. Длина развертки - 785 мм\*
- 2. \* Размеры для справок

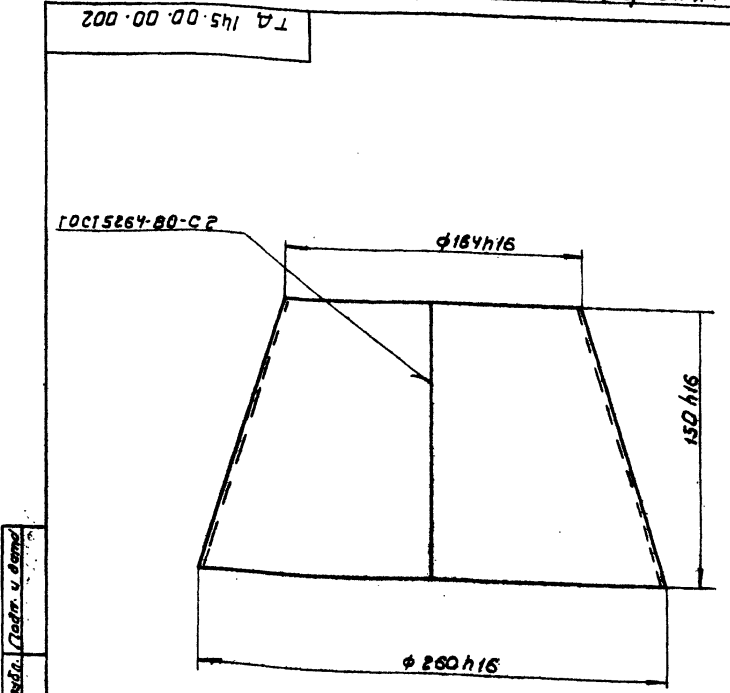
ТД 145.00.00.001		Лист	Масса	Машинол
Фланец			2,9	1:2,5
Изм. №	№ докум.	Подпись	Дата	
Разработ.	Зубрич	Л.С.	05.11	
Провер.	Гичиук	Л.С.	05.11	
Т.Контр.	Гичиук	Л.С.	05.11	
Р.К.	Байко	Л.С.	05.11	
Н.Контр.	Григорьев	Л.С.	05.11	
Этб.				
Угольник		Б-50x50x5 ГОСТ 535-79		
Копировал		Герман		
		Формат А4		



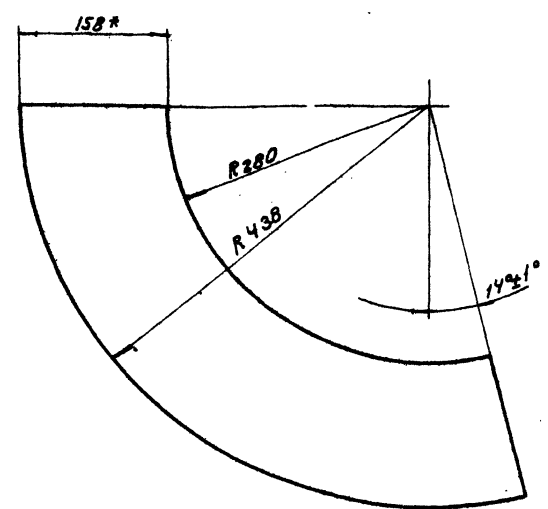
ТД 145.00.00.005-01- зеркальное отражение  
остальное см ТД 145.00.00.005

\* Размеры для справок

ТД 145.00.00.005		Лист	Масса	Машинол
Стойка			4,9	1:2
Изм. №	№ докум.	Подпись	Дата	
Разработ.	Зубрич	Л.С.	05.11	
Провер.	Гичиук	Л.С.	05.11	
Т.Контр.	Гичиук	Л.С.	05.11	
Р.К.	Байко	Л.С.	05.11	
Н.Контр.	Григорьев	Л.С.	05.11	
Этб.				
Угольник		Б-50x50x5 ГОСТ 535-79		
Копировал		Герман		
		Формат А3		



Развертка  
m 1:4

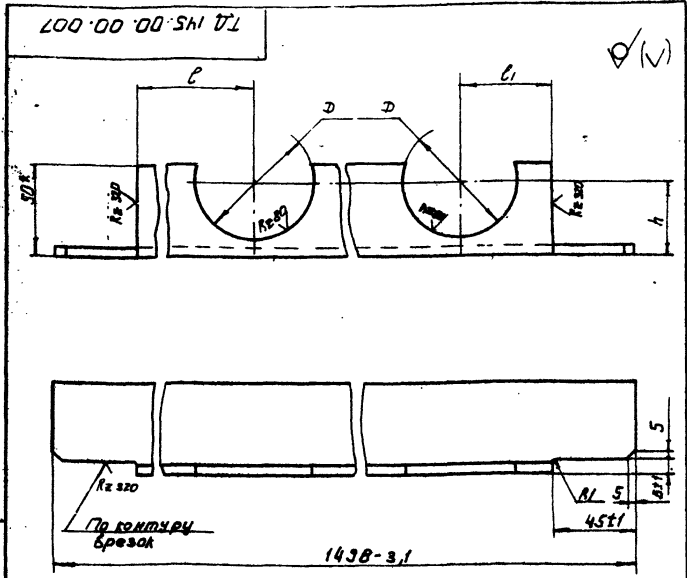


\* Размер для справок

ТД 145.00.00.002		Лист	Масса	Машинол
Обечайка			1,4	1:2
Изм. №	№ докум.	Подпись	Дата	
Разработ.	Зубрич	Л.С.	05.11	
Провер.	Гичиук	Л.С.	05.11	
Т.Контр.	Гичиук	Л.С.	05.11	
Р.К.	Байко	Л.С.	05.11	
Н.Контр.	Григорьев	Л.С.	05.11	
Этб.				
Угольник		Б-10x2 ГОСТ 13903-74		
Копировал		Герман		
		Формат А3		

8175/4 31

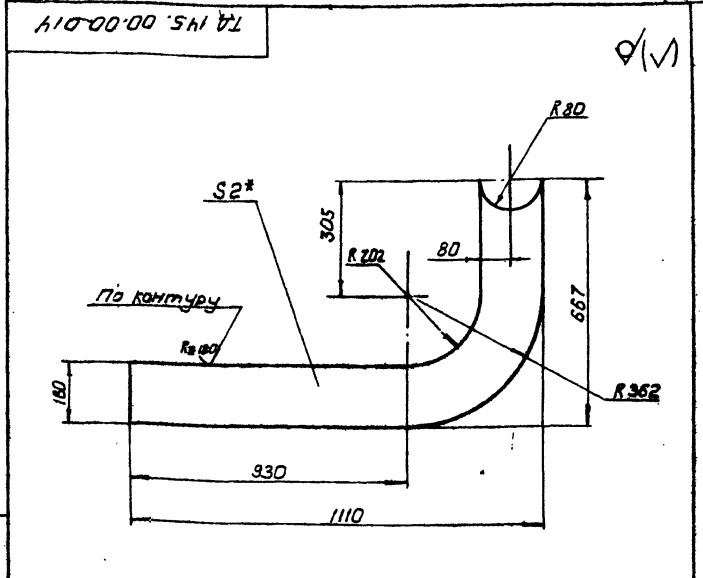
ТД 145.00.00.002		Лист	Масса	Машинол
Обечайка			1,4	1:2
Изм. №	№ докум.	Подпись	Дата	
Разработ.	Зубрич	Л.С.	05.11	
Провер.	Гичиук	Л.С.	05.11	
Т.Контр.	Гичиук	Л.С.	05.11	
Р.К.	Байко	Л.С.	05.11	
Н.Контр.	Григорьев	Л.С.	05.11	
Этб.				
Угольник		3-й-Ст.3 ГОСТ 18523-70		
Копировал		Герман		
		Формат А3		



Обозначение	D(мм)	h(мм)	e(мм)	h1(мм)	Масса в.кв
ТД 145.00.00.07	60	40	150	30	6,5
-01	-	-	-	-	6,6

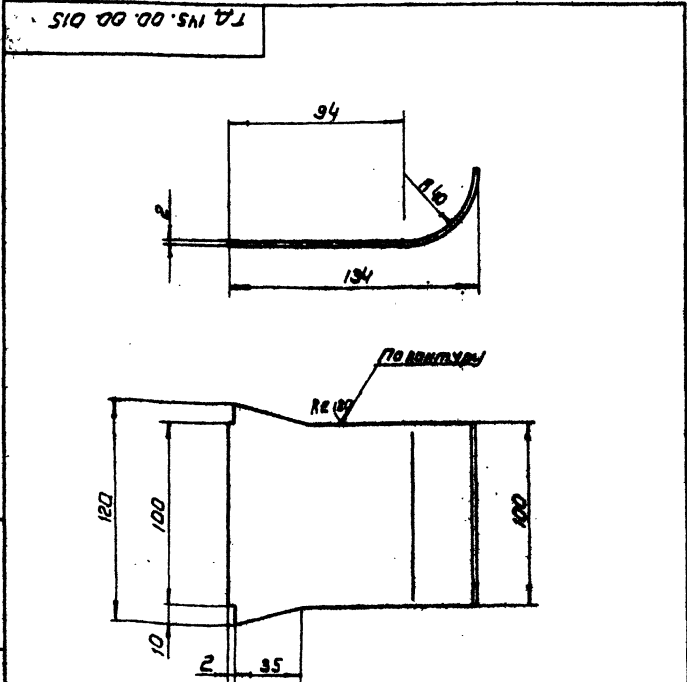
\* Размер для справок

ТД 145.00.00.007		Лист	Масса	Масштаб
Изм.	Лист № докум.	Подпись	Дата	Стр.
Разработ.	Зубрилин	В.И.	01.01	1:2
Провер.	Тимчук	В.И.		
Т.контр.	Тимчук	В.И.		
Руч.	Байко	В.И.		
Исполн.	Григорьев	В.И.		
Утв.				
Удельник		Лист	Листов	
5-50x50x5 ГОСТ 8023-74		Гослесхоз СССР союзгипролесхоз Киевский филиал		
Ст. 3 ГОСТ 16523-70		Формат А4		
Копировал Герман				



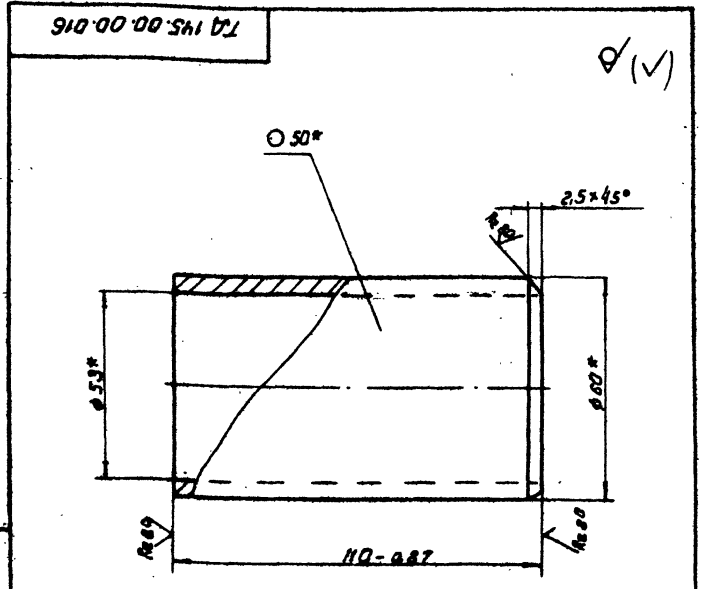
1. \* Размер для справок  
2. Неуказанные предельные отклонения размеров: отверстий H15; валов-h15; остальные ± IT15/2

ТД 145.00.00.014		Лист	Масса	Масштаб
Изм.	Лист № докум.	Подпись	Дата	Стр.
Разработ.	Зубрилин	В.И.	01.01	1:10
Провер.	Тимчук	В.И.		
Т.контр.	Тимчук	В.И.		
Руч.	Байко	В.И.		
Исполн.	Григорьев	В.И.		
Утв.				
Удельник		Лист	Листов	
5-ЛН-2 ГОСТ 18303-74		Гослесхоз СССР союзгипролесхоз Киевский филиал		
3-IV-Ст.3 ГОСТ 16523-70		Формат А4		
Копировал Герман				



1. Длина развертки - 157мм\*  
2. \* Размеры для справок  
3. Неуказанные предельные отклонения размеров: валов-h15; остальные ± IT15/2

ТД 145.00.00.015		Лист	Масса	Масштаб
Изм.	Лист № докум.	Подпись	Дата	Стр.
Разработ.	Зубрилин	В.И.	01.01	1:2
Провер.	Тимчук	В.И.		
Т.контр.	Тимчук	В.И.		
Руч.	Байко	В.И.		
Исполн.	Григорьев	В.И.		
Утв.				
Удельник		Лист	Листов	
5-ЛН-2 ГОСТ 18303-74		Гослесхоз СССР союзгипролесхоз Киевский филиал		
3-IV-Ст.3 ГОСТ 16523-70		Формат А4		
Копировал Герман				



\* Размеры для справок

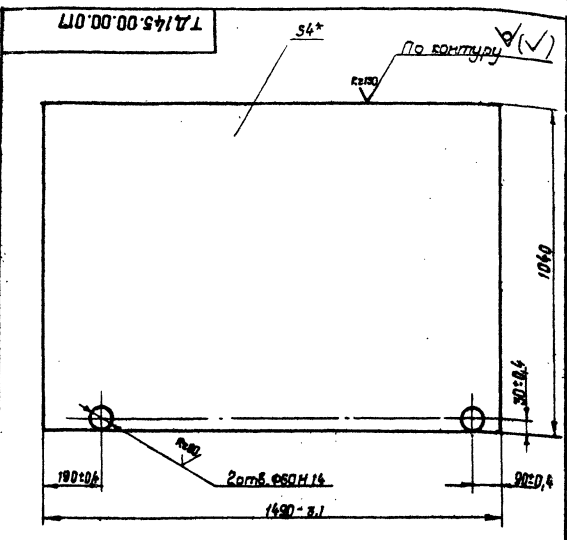
ТД 145.00.00.016		Лист	Масса	Масштаб
Изм.	Лист № докум.	Подпись	Дата	Стр.
Разработ.	Зубрилин	В.И.	01.01	1:1
Провер.	Тимчук	В.И.		
Т.контр.	Тимчук	В.И.		
Руч.	Байко	В.И.		
Исполн.	Григорьев	В.И.		
Утв.				
Удельник		Лист	Листов	
Труба 50x3,5 ГОСТ 3262-75		Гослесхоз СССР союзгипролесхоз Киевский филиал		
Копировал Герман				

№ строки	Обозначение	Наименование	Куда входить		Примечание
			Обозначение	кол. штук кол. вв	
1	ТД146.00.00.000	Затвор бункера		1	
2	ТД146.01.00.000	Каркас	ТД146.00.00.000	1 1	
3	ТД146.02.00.000	Створка	ТД146.00.00.000	1 2	
4	ТД146.03.00.000	Кронштейн	ТД146.00.00.000	1 1	
5					
6					
7					
8					
9					
10					
11					
12					
13					
14					
15					
16					
17					
18					
19					
20					
21					
22					
23					
24					
25					
27					

Исполн.	Проект	Проф.	Дата	ТД146.00.00.000 ВС
Разраб.	Техник	Исполн.	Исполн.	Затвор бункера ведомость спецификации
Проб.	Техник	Исполн.	Исполн.	
Исполн.	Техник	Исполн.	Исполн.	
Исполн.	Техник	Исполн.	Исполн.	
				Лист 1 из 1
				Копирован Красноя
				Гослесхоз СССР Сибирский филиал Красноярский филиал формат А3

№ строки	Обозначение	Наименование	Куда входить		Примечание
			Обозначение	кол. штук кол. вв	
1	ТД149.00.00.000	Транспортер поперечный		1	
2	ТД149.01.00.000	Привод №3,5 кВт.	ТД149.00.00.000	1 1	
3	ТД149.02.00.000	Вал приводной I	ТД149.00.00.000	1 1	
4	ТД149.03.00.000	Вал приводной II	ТД149.00.00.000	1 1	
5	ТД149.04.00.000	Вал приводной III	ТД149.00.00.000	1 1	
6	ТД149.05.00.000	Рама	ТД149.00.00.000	1 1	
7	ТД149.06.00.000	Цепь с толкателями	ТД149.00.00.000	5 5	
8	ТД149.07.00.000	Направляющая	ТД149.00.00.000	5 5	
9	ТД149.01.01.000	Плунжер	ТД149.01.00.000	1 1	
10	ТД149.01.02.000	Рама	ТД149.01.00.000	1 1	
11	ТД149.02.01.000	Шесточка z=10 t=100	ТД149.02.00.000	1 1	
12			ТД149.03.00.000	1 1	
13			ТД149.04.00.000	3 3	
14				3	
15	ТД149.04.01.000	Шесточка z=40 t=25,4	ТД149.04.00.000	1 1	
16	ТД149.05.01.000	Направляющий швеллер	ТД149.05.00.000	5 5	
17	ТД149.06.01.000	Толкатель	ТД149.06.00.000	ев 10	
18	ТД149.07.01.000	Кронштейн	ТД149.07.00.000	2 10	
19					
20					
21					
22					
23					
24					
25					
26					
27					

Исполн.	Проект	Проф.	Дата	ТД149.00.00.000 ВС
Разраб.	Техник	Исполн.	Исполн.	Транспортер поперечный ведомость спецификации
Проб.	Техник	Исполн.	Исполн.	
Исполн.	Техник	Исполн.	Исполн.	
Исполн.	Техник	Исполн.	Исполн.	
				Лист 1 из 1
				Копирован Красноя
				Гослесхоз СССР Сибирский филиал Красноярский филиал формат А3



\* Размер для справок.

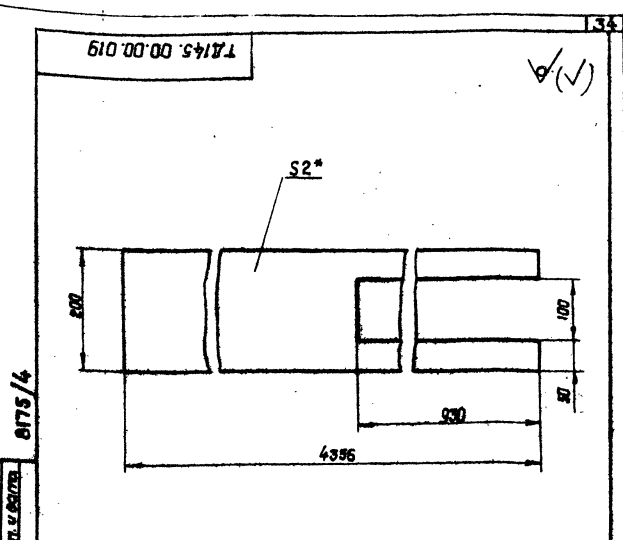
ТД 145.00.00.017				Лист	Масса	Масштаб
Стенка					46,5	1:10
Исполн.	№ докум.	Проф.	Дата	Лист	Листов	
Варвар. Григорий	411-2-144	2-1	28.9	1	2	
Пропр. Зайков						
Рук. Байко						
Исполн. Григорий						
Исполн. Зайков						

Лист 1-ПН-4 ГОСТ 9903-76  
Лист 3-Ст 3 кн ГОСТ 16523-79  
ГОСДЕСКОЗ СССР  
СЮЖОЗГИПРОДЕСХОЗ  
Киевский филиал  
Копировал Краснова  
Формат А4

№	Обозначение	Наименование	кол.	Примечание
		Документ		
1	ТА145.00.00.0005	Затвор бункера		
		Сборочные единицы		
1	ТА145.01.00.000	Каркас	1	
2	ТА145.02.00.000	Сборка	2	
3	ТА145.03.00.000	Кронштейн	1	
		Детали		
4	ТА145.00.00.001	Кронштейн	1	
5	ТА145.00.00.002	Блок	2	
		Стандартные изделия		
6		Болт М18х28.56	8	
		ГОСТ 7798-70		
7		Гайка М18.04	8	
		ГОСТ 5913-70		
8		Шайба 18.65Г	8	

ТД145.00.00.000				Лист	Листов
Затвор бункера				1	2
Исполн.	№ докум.	Проф.	Дата	Лист	Листов
Варвар. Григорий	411-2-144	2-1	28.9	1	2
Пропр. Зайков					
Рук. Байко					
Исполн. Григорий					
Исполн. Зайков					

Лист 1-ПН-4 ГОСТ 9903-76  
Лист 3-Ст 3 кн ГОСТ 16523-79  
ГОСДЕСКОЗ СССР  
СЮЖОЗГИПРОДЕСХОЗ  
Киевский филиал  
Копировал Краснова  
Формат А4



\* Размер для справок.  
2. Неуказанные предельные отклонения размеров: отверстий - н18; валов - н18; остальных ± 0.2

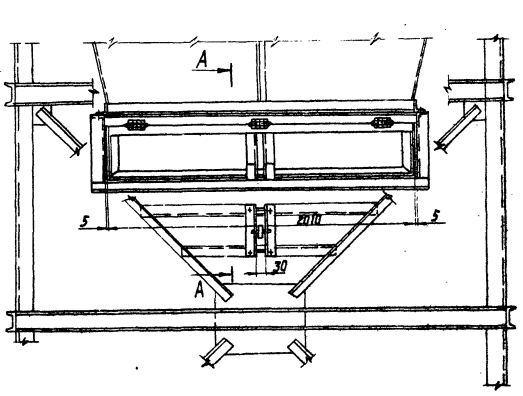
ТД145.00.00.019				Лист	Масса	Масштаб
Обечайка					18,2	1:3
Исполн.	№ докум.	Проф.	Дата	Лист	Листов	
Варвар. Григорий	411-2-144	2-1	28.9	1	2	
Пропр. Зайков						
Рук. Байко						
Исполн. Григорий						
Исполн. Зайков						

Лист 6-ПН-2 ГОСТ 19903-76  
Лист 3-Ст 3 кн ГОСТ 16523-79  
ГОСДЕСКОЗ СССР  
СЮЖОЗГИПРОДЕСХОЗ  
Киевский филиал  
Копировал Краснова  
Формат А4

№	Обозначение	Наименование	кол.	Примечание
		ГОСТ 6402-70		
9		Ось 22-ВХВ-85	6	
		ГОСТ 9650-71		
10		Шплицит 2х10	6	
		ГОСТ 397-68		

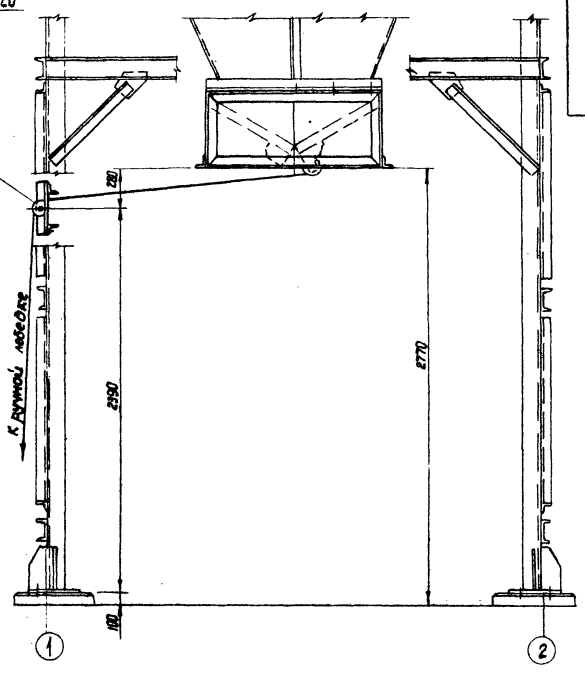
ТД146.00.00.000				Лист	Листов
Затвор бункера				1	2
Исполн.	№ докум.	Проф.	Дата	Лист	Листов
Варвар. Григорий	411-2-144	2-1	28.9	1	2
Пропр. Зайков					
Рук. Байко					
Исполн. Григорий					
Исполн. Зайков					

Лист 1-ПН-4 ГОСТ 9903-76  
Лист 3-Ст 3 кн ГОСТ 16523-79  
ГОСДЕСКОЗ СССР  
СЮЖОЗГИПРОДЕСХОЗ  
Киевский филиал  
Копировал Краснова  
Формат А4

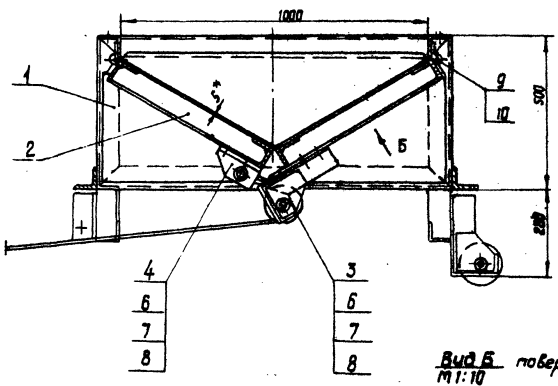


М 1:20

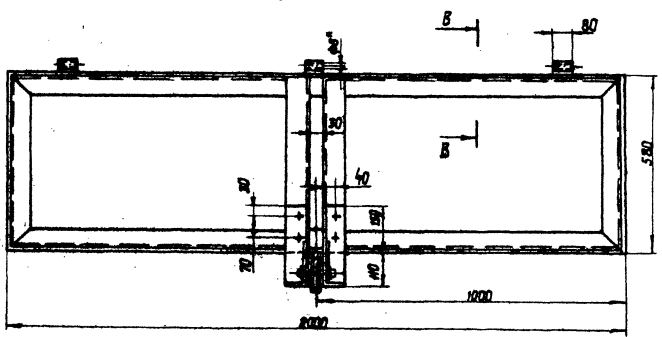
- 5
- 6
- 7
- 8



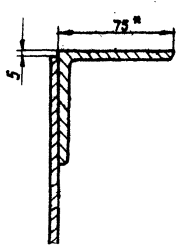
A-A  
М 1:10



Вид Б повернуто  
М 1:10



B-B  
М 1:2



\* Размеры для справок.

8775/4

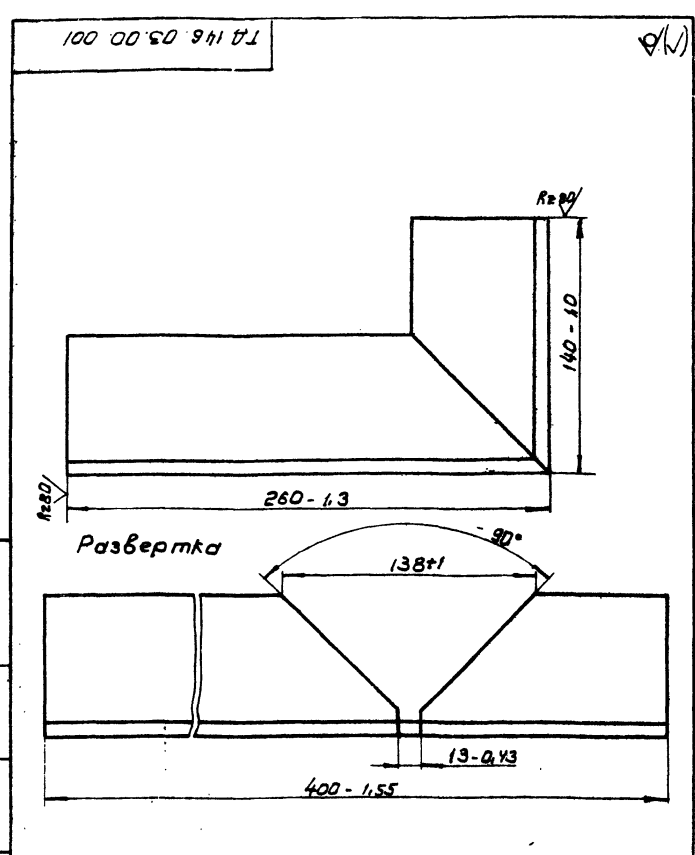
35

Т.Д.146.00.00.000 СБ

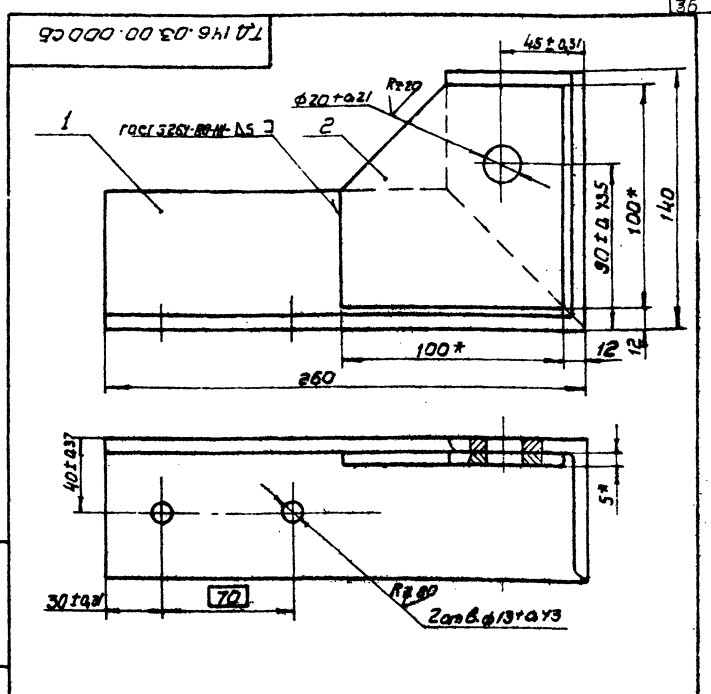
Имя	Лист	№ докум.	Подп.	Дата	Литера	Масштаб
Разраб.	Григорьев	05.08				
Пробер.	Зубов	05.08				
Т. контр.	Тышук	05.08				
Рисов.	Бойко	05.08				
Н. контр.	Зубов	05.08				
Утв.	Бойко	05.08				

<p><b>Затвор бункера</b></p> <p>Сборочный чертёж</p>		Литера	Масштаб
		357	1:20
Лист		Листов 7	
Гослесхоз СССР Северо-Приморская Квбежский филиал			
Конпр. Красноя			
формат А2			

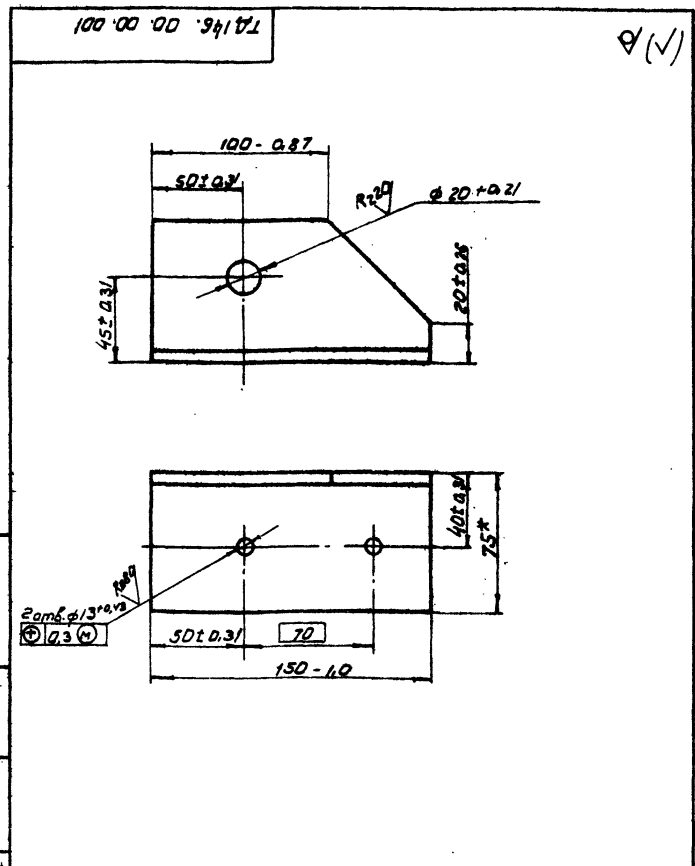


ТД 146.03.00.001				Лист	Масса	Масштаб
Кронштейн				1	2.7кг	1:2
Изм.	Лист	№ докум.	Подп.	Дата		
Разработ.	Приварил	Григорьев	В.И.	18.11		
Провер.	Зубрин	В.И.	01.81			
Т.конт.	Тыщук	В.И.	01.81			
Р.конт.	Бойко	В.И.	01.81			
И.конт.	Зубрин	В.И.	01.81			
Этб.						
Угольник 675x75x6 ГОСТ 8503-72				Гослесхоз СССР		
Ст.ЭГОСТ 535-79				Союзгипролесхоз		
Копировал Герман				Киевский филиал		
				Формат А4		

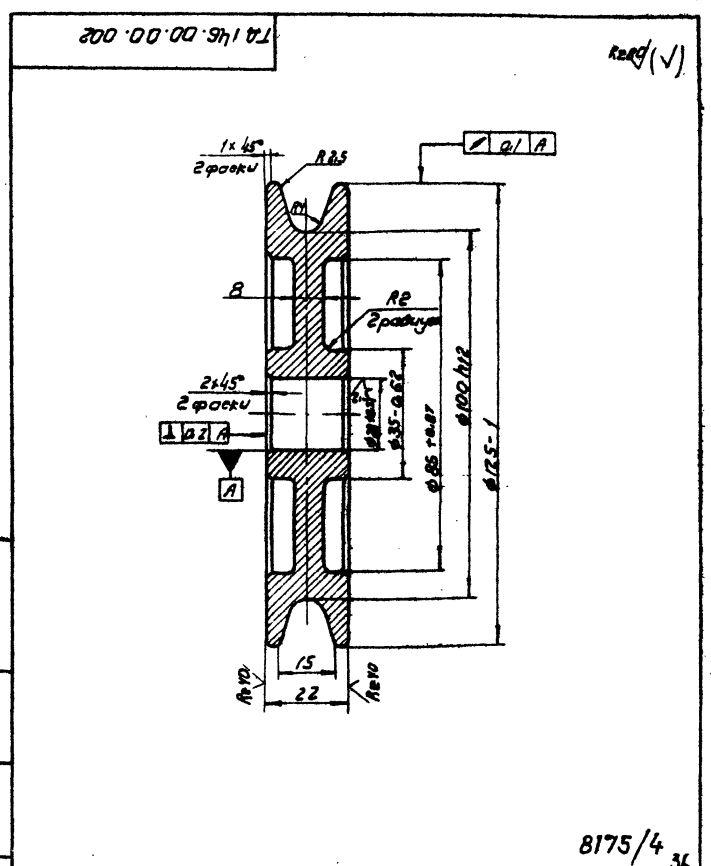


1. \* Размер для справок.
2. Неуказанные предельные отклонения размеров: валов-валов-по Н16, прочий-± 7/16;
3. Масса наплавленного металла-0.3кг.

ТД 146.03.00.000 СБ				Лист	Масса	Масштаб
Кронштейн				3,2	1:2	
Сборочный чертеж						
Изм.	Лист	№ докум.	Подп.	Дата		
Разработ.	Приварил	Григорьев	В.И.	18.11		
Провер.	Зубрин	В.И.	01.81			
Т.конт.	Тыщук	В.И.	01.81			
Р.конт.	Бойко	В.И.	01.81			
И.конт.	Зубрин	В.И.	01.81			
Этб.						
Угольник 675x75x6 ГОСТ 8503-72				Гослесхоз СССР		
Ст.ЭГОСТ 535-79				Союзгипролесхоз		
Копировал Герман				Киевский филиал		
				Формат А4		



ТД 146.00.00.001				Лист	Масса	Масштаб
Кронштейн				1	1:2	
Изм.	Лист	№ докум.	Подп.	Дата		
Разработ.	Приварил	Григорьев	В.И.	18.11		
Провер.	Зубрин	В.И.	01.81			
Т.конт.	Тыщук	В.И.	01.81			
Р.конт.	Бойко	В.И.	01.81			
И.конт.	Зубрин	В.И.	01.81			
Этб.						
Угольник 675x75x6 ГОСТ 8503-72				Гослесхоз СССР		
Ст.ЭГОСТ 535-79				Союзгипролесхоз		
Копировал Герман				Киевский филиал		
				Формат А4		



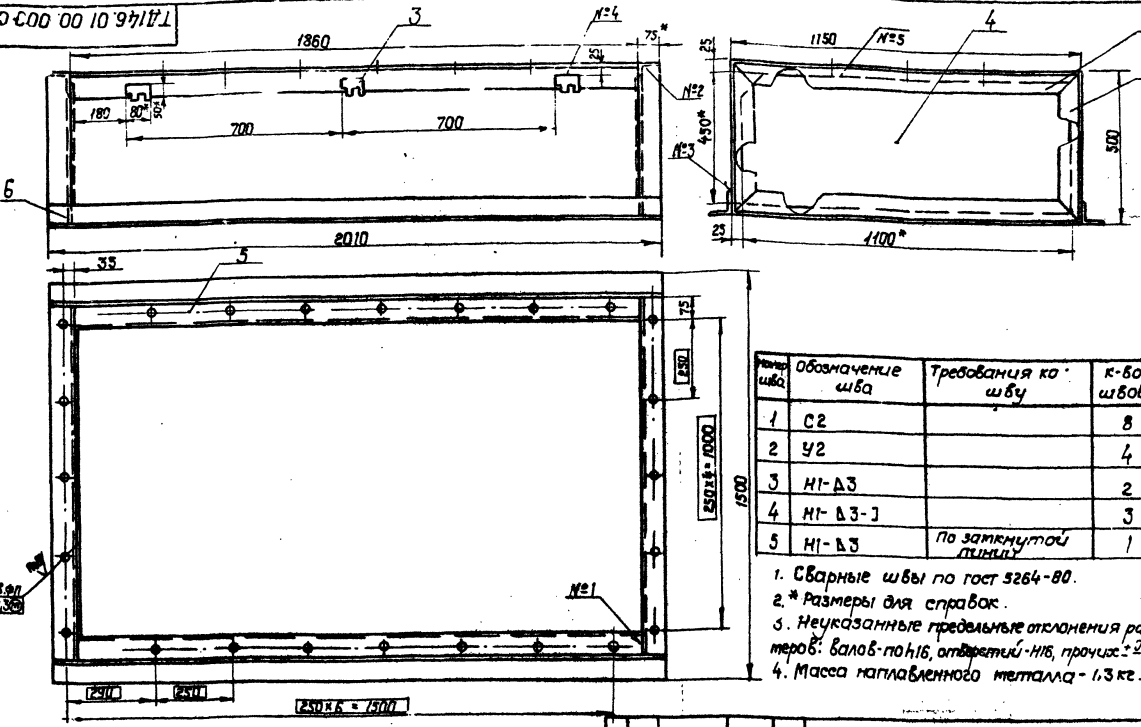
ТД 146.00.00.002				Лист	Масса	Масштаб
Блок				12	1:1	
Изм.	Лист	№ докум.	Подп.	Дата		
Разработ.	Приварил	Григорьев	В.И.	18.11		
Провер.	Зубрин	В.И.	01.81			
Т.конт.	Тыщук	В.И.	01.81			
Р.конт.	Бойко	В.И.	01.81			
И.конт.	Зубрин	В.И.	01.81			
Этб.						
Сталь 30 ГОСТ 1050-74				Гослесхоз СССР		
Копировал Герман				Союзгипролесхоз		
				Киевский филиал		
				Формат А4		

8175/4 36

1. Исполнители: Л.И.М.С. и др. 2. Проверен: Л.И.М.С. и др. 3. Утвержден: Л.И.М.С. и др. 4. Проект: Л.И.М.С. и др.

90-000 00 10 947171

37



№ шва	Обозначение шва	Требования к шву	К-во швов
1	C2		8
2	У2		4
3	Н1-Д3		2
4	Н1-Д3-1		3
5	Н1-Д3	по замкнутой линии	1

- Сварные швы по гост 3264-80.
- Размеры для справок.
- Неуказанные предельные отклонения размеров: валов - по 16, отверстий - 116, прочее - 116.
- Масса наплавленного металла - 1,3 кг.

ТД 146.01.00.000 СБ

**Каркас.**  
Сборочный чертеж

Лист	Масса	Масштаб
	155,0	1:10

Лист 1 из 1  
ГОССТАНДАРТ СССР  
СОЮЗГИПРОТЕХСТ  
Киевский филиал  
Формат А3

Копировал Красноба

№	Обозначение	Наименование	Примечание
		<b>Документация</b>	
	ТД 146.01.00.000 СБ	Сборочный чертеж	
		<b>Детали</b>	
1	ТД 146.00.00.009-06	Уголок	4
2	ТД 146.00.00.009-07	Уголок	4
3	ТД 146.01.00.023-02	Петля	3
4	ТД 146.01.00.001	Стенка	1
5	ТД 146.01.00.002	Уголок	2 16,8 кг
		Уголки в количестве 2 шт.	
		Ст. 3 гост 835-79	
		l = 1860 h 16	
6	ТД 146.00.00.003	Уголок	2 15,9 кг
		Уголки в количестве 2 шт.	
		Ст. 3 гост 835-79	
		l = 2010 h 16	

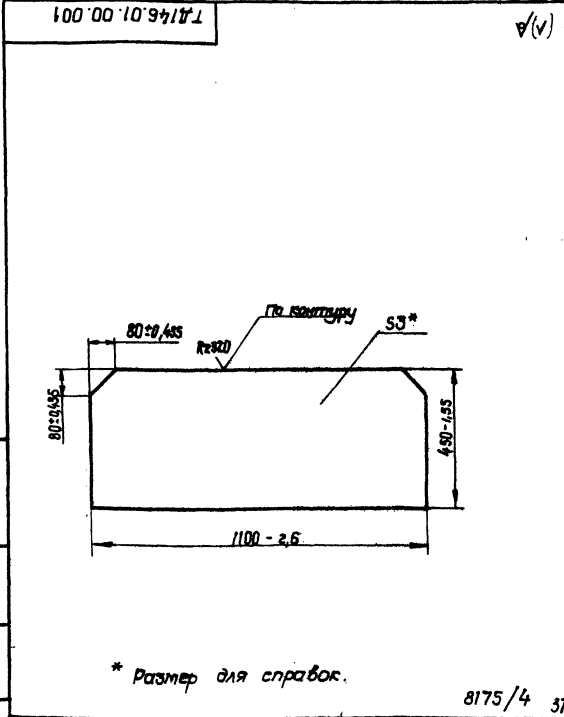
ТД 146.01.00.000

**Каркас**

Лист	Лист	Листов
1	1	1

ГОССТАНДАРТ СССР  
СОЮЗГИПРОТЕХСТ  
Киевский филиал  
Формат А4

Копировал Красноба



ТД 146.01.00.001

**Стенка**

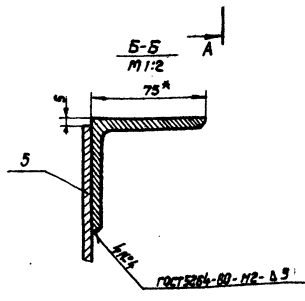
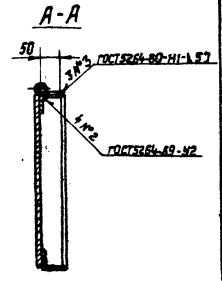
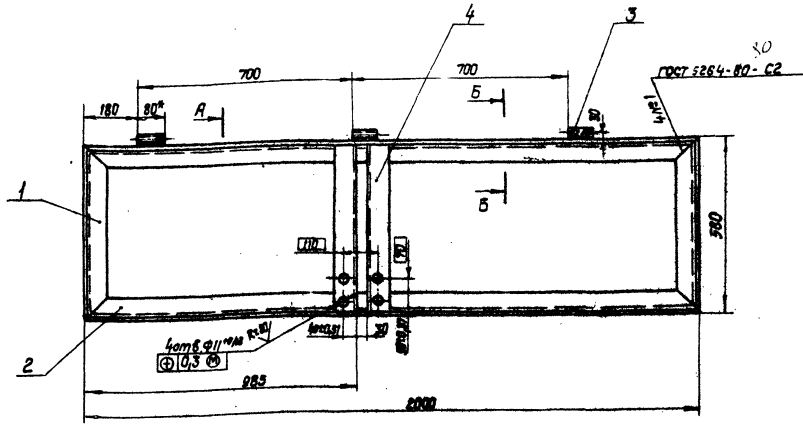
Лист	Масса	Масштаб
	10,4	1:10

Лист 1 из 1  
ГОССТАНДАРТ СССР  
СОЮЗГИПРОТЕХСТ  
Киевский филиал  
Формат А4

6-ПН-3 ГОСТ 19003-74  
Лист 3-И-Ст. 3 ГОСТ 16523-70  
Копировал Красноба

1. Исполнители: Л.И.М.С. и др. 2. Проверен: Л.И.М.С. и др. 3. Утвержден: Л.И.М.С. и др. 4. Проект: Л.И.М.С. и др.

ТД 146.02.00.000 СБ



1. Сварные швы по ГОСТ 5264-80.
2. Размер для справок.
3. Неуказанные предельные отклонения размеров: валов - по Н16, отверстий - Н16, прочих -  $\pm \frac{IT7}{2}$ ;
4. Масса наплавленного металла - 0,96

ТД 146.02.00.000 СБ				Лист	Масштаб	Примечание
Исполн.	Н.В.Савицкий	Проф.	Л.С.П.	96	1:10	
Разраб.	Григорьев	Проф.	Л.С.П.			
Провер.	Зубов	Инж.	Л.С.П.			
Т.контр.	Зубов	Инж.	Л.С.П.			
Р.контр.	Зубов	Инж.	Л.С.П.			
Утверд.	Зубов	Инж.	Л.С.П.			
Чит.	Зубов	Инж.	Л.С.П.			
Сборка Сборочный чертеж				Листов 96 / Листов 110 гослесхоз СССР Содзгипролесхоз Киевский филиал Формат А3		
Копировал Красноба						

№	Обозначение	Наименование	Кол.	Примечание
<u>Документация</u>				
1	ТД 146.02.00.000	Сборочный чертеж		
<u>Детали</u>				
1	ТД 142.00.00.001-08	Уголок	2	см. черт. 24
2	ТД 142.00.00.001-09	Уголок	2	см. черт. 25
3	ТД 144.01.00.002-02	Пята	3	см. черт. 26
4	ТД 144.01.00.002-04	Врезка	2	см. черт. 27
5	ТД 146.02.00.001	Станок	1	46,9 кг
Лист В-ПН-3 ГОСТ 19903-74				
3-й-От.Экз ГОСТ 15523-70				
570 Н16 × 1990 Н16				
ТД 146.02.00.000				
Сборка				Лист Лист Листов
гослесхоз СССР Содзгипролесхоз Киевский филиал				
Копировал Красноба Формат А4				

№	Обозначение	Наименование	Кол.	Примечание
<u>Документация</u>				
1	ТД 146.03.00.000	Сборочный чертеж		
<u>Детали</u>				
1	ТД 146.03.00.001	Кронштейн	1	
2	ТД 158.01.01.013	Косынка	1	
ТД 146.03.00.000				
Кронштейн				Лист Лист Листов
гослесхоз СССР Содзгипролесхоз Киевский филиал				
Копировал Красноба Формат А4				

8175/4



Формат Зона	Лист	Обозначение	Наименование	Кол.	Примечание
			<u>Документация</u>		
A2		ТД 149.00.00.000 СБ	Сборочный чертеж		
A3		ТД 149.00.00.000 ВС	Ведомость спецификаций		
			<u>Сборочные единицы</u>		
A4	1	ТД 149.01.00.000	Привод N=5,5квт.	1	
A4	2	ТД 149.02.00.000	Вал привода I	1	
A4	3	ТД 149.03.00.000	Вал привода II	1	
A4	4	ТД 149.04.00.000	Вал привода III	1	
A4	5	ТД 149.05.00.000	Рама	1	
A4	6	ТД 149.06.00.000	Целье толкателями	5	
A4	7	ТД 149.07.00.000	Натяжка	5	
			<u>Детали</u>		
БУ	8	ТД 149.00.00.001	Склиз Брусok 75x100 гост 8486-66 L = 8800x16	5	
		ТД 149.00.00.000			
Изм. Лист		№ докум.	Подпись	Дата	
Разработ	Т.Шульц	И.И.И.	И.И.И.	11.81	
Провер	Зубрин	И.И.И.	И.И.И.	05.81	
Рис.	Байка	И.И.И.	И.И.И.	05.81	
Н.Контр.	Григорьев	И.И.И.	И.И.И.	05.81	
Утв.					
		Транспортер поперечный		Лит. Лист Листов	
				1 2	
				Госпесхоз СССР	
				Сюзгапроектхоз	
				Киевский филиал	
		Копировал Герман		Формат А4	

Формат Зона	Лист	Обозначение	Наименование	Кол.	Примечание
БУ	9	ТД 149.00.00.002	Опорный брус Брусok 75x100 гост 8486-66 L = 5600x16	3	
*	10	ТД 137.00.00.002-03	Болт фундаментный	14	в см. табл. 200000
			<u>Стандартные изделия</u>		
	11		Болт М16x70.58		
			гост 7798-70	32	
	12		Болт М16x120.56		
			гост 7801-81	24	
	13		Гайка М16.3		
			гост 5915-70	56	
	14		Шайба 16.65Г		
			гост 6402-70	56	
	15		Шайба 16.01		
			гост 10906-78	36	
	18		Гайка М20.5		
			гост 5915-70	14	
			<u>Прочие изделия</u>		
	17		Муфта 630-55-1.1		
			гост 20780-75	2	
	18		Целье пр-25.4-5670		
			гост 13568-75	1	
	19		Звезда С-пр 25.4-5670		
			гост 13568-75	1	
		ТД 149.00.00.000			
Изм. Лист		№ докум.	Подпись	Дата	
		Копировал Герман		Формат А4	

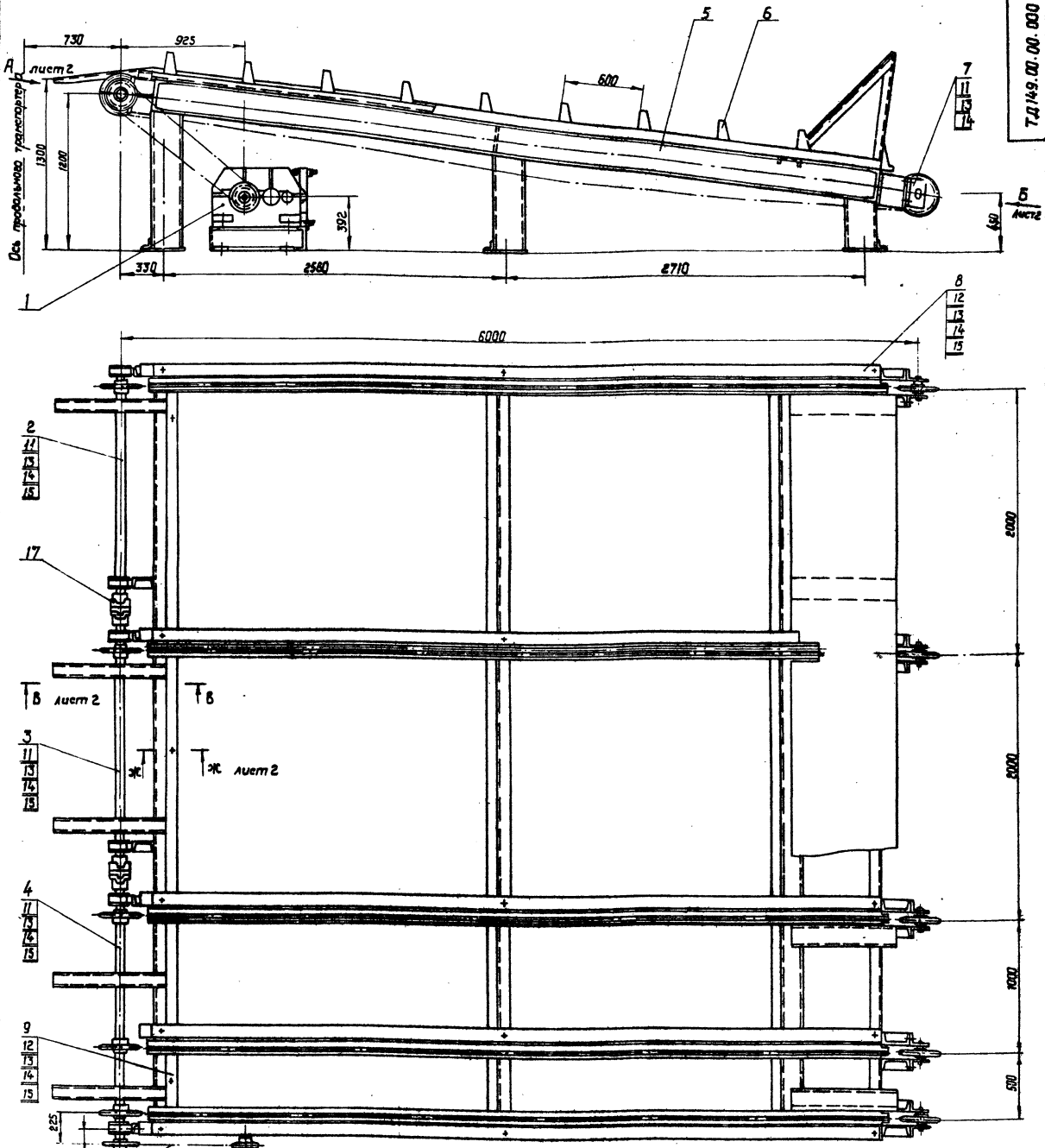
Центральный завод Восточного Урала, Челябинск

Формат Зона	Лист	Обозначение	Наименование	Примечание	
			<u>Документация</u>		
A2		ТД 149.01.00.000 СБ	Сборочный чертеж		
			<u>Сборочные единицы</u>		
A3	1	ТД 149.01.01.000 СБ	Муфта	1	
A2	2	ТД 149.01.02.000 СБ	Рама	1	
			<u>Детали</u>		
A3	3	ТД 149.01.00.001	Звездочка Z=16т-25	1	
A4	4	ТД 149.01.00.002	Прокладка	1	
			<u>Стандартные изделия</u>		
			Болты гост 7798-70		
	5		М10x50.58	4	
	6		М18x40.58	4	
	7		М20x60.58	4	
			Винты гост 1477-75		
	8		М10x14.48	2	
	9		М12x14.48	1	
		ТД 149.01.00.000			
Изм. Лист		№ докум.	Подпись	Дата	
Разработ	Т.Шульц	И.И.И.	И.И.И.	11.81	
Провер	Зубрин	И.И.И.	И.И.И.	05.81	
Рис.	Байка	И.И.И.	И.И.И.	05.81	
Н.Контр.	Григорьев	И.И.И.	И.И.И.	05.81	
Утв.					
		Привод N=5,5квт.		Лит. Лист Листов	
				1 2	
				Госпесхоз СССР	
				Сюзгапроектхоз	
				Киевский филиал	
		Копировал Герман		Формат А4	

Формат Зона	Лист	Обозначение	Наименование	Примечание	
			Гайки гост 5915-70		
	10		М10,5	4	
	11		М16,5	4	
	12		М20,5	4	
			<u>Шайбы гост 11371-78</u>		
	13		10.01.05	4	
	14		16.01.05	4	
	15		20.01.05	4	
			<u>Шайба гост 6402-70</u>		
	16		10.65Г	4	
	17		16.65Г	4	
	18		20.65Г	4	
			<u>Шайбы гост 10906-78</u>		
	19		10.01	4	
	20		20.01	4	
			<u>Кольца гост 2833-77</u>		
	21		50.		
	22		85		
			<u>Прочие изделия</u>		
	23		Двигатель 4А1ЕМ443		
			гост 19523-74	1	
	24		Редуктор Ц2УН-200-50-14	1	
	25		Тормоз ТКГ 200/100	1	
		ТД 149.01.00.000			
Изм. Лист		№ докум.	Подпись	Дата	
		Копировал Герман		Формат А4	

8175/4

Центральный завод Восточного Урала, Челябинск



Техническая характеристика

Транспортер предназначен для транспортировки древесины.  
 Количество тяговых цепей — 5  
 Расстояние между цепями, мм — 500, 1000, 2000, 2000.  
 Длина транспортера в осях, мм — 6000.  
 Привод транспортера:  
 электродвигатель  
 Тяговая цепь М80-2 - 100-2 ГОСТ 888-74.  
 Шаг между упорами цепи, мм — 600

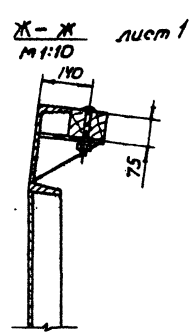
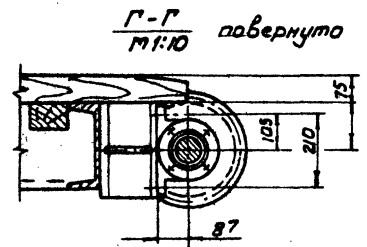
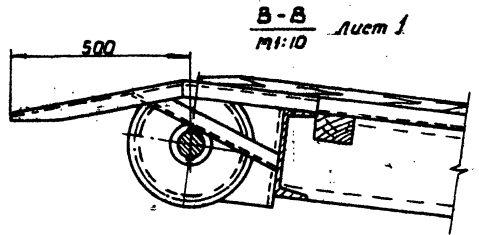
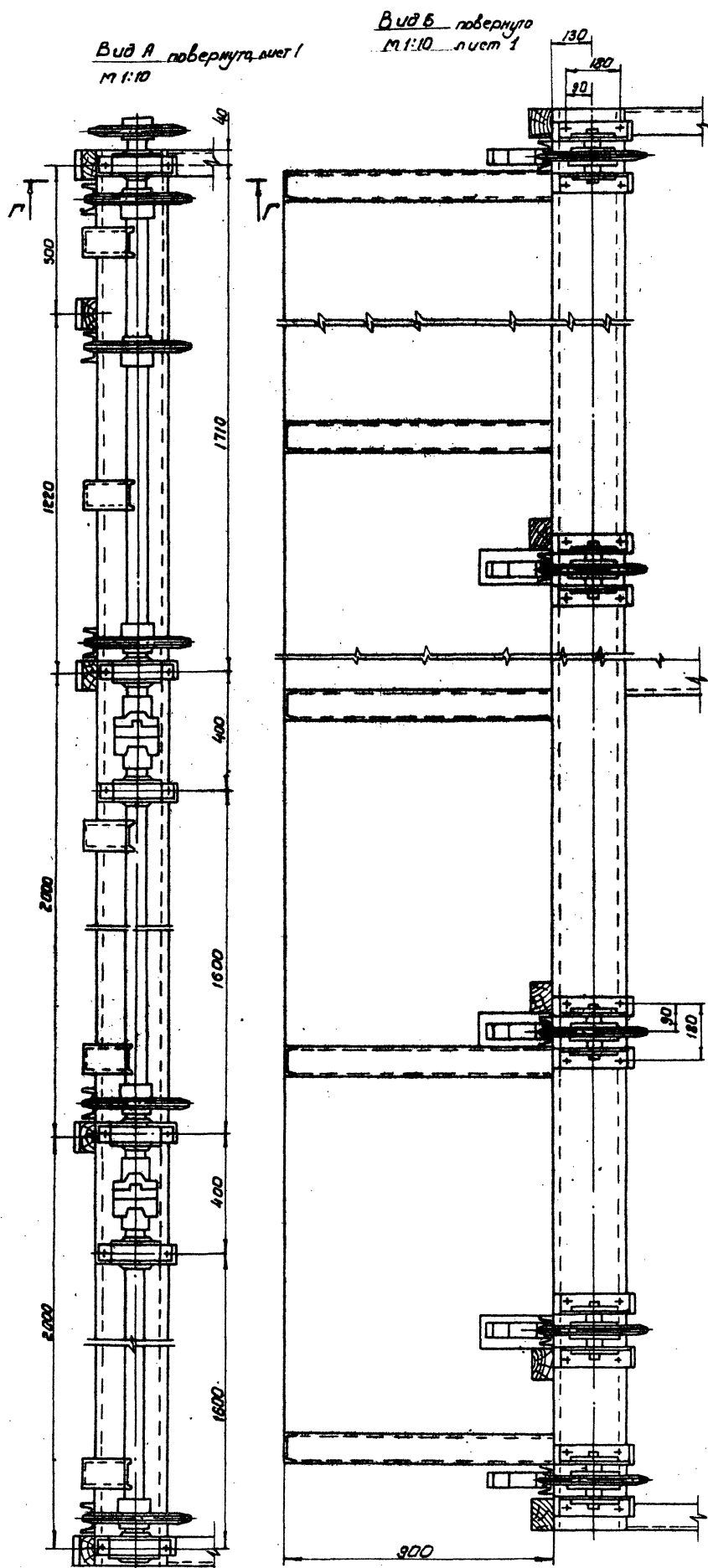
- Скорость движения цепи, м/сек — 0,2  
 Наибольшая нагрузка на транспортер — 4,5 т
1. Приводную цепь оградить.
  2. Промежутки между направляющими швеллерами защитить досками толщиной 40 мм ГОСТ 6486-66.
  3. Бруски по 2,3 крепить показано на чертеже, отверстия в брусках сверлить по месту.
  4. Металлоконструкцию после монтажа и пробного пуска грунтовать грунтовкой ФЛ-03 - К ГОСТ 909-76, красить эмалью ПФ-113(серая) ГОСТ 6465-76.

ТД 149.00.00.000 СБ

Исполн.	К-во док.	Проб.	Дата	Транспортер поперечный Сборочный чертеж	Лист	Масштаб
Разработ. Тимчук	1	1	10.01.74		2850	1:20
Провер. Зубовин	1	1	05.01.74	Лист 1 Листов 2		
Т.контр. Зубовин	1	1	05.01.74	гослесхоз СССР		
Рис. Бобко	1	1	30.1.74	СНОВГИПРОСКОЗ		
Н.контр. Григорьев	1	1	30.1.74	Киевский филиал		
Утв. Ковальчук	1	1	30.1.74	формат А2		

40  
8175/4

Корчаков С.В.



№ п/п	№ докум.	Исполн.	Провер.	Дата	Лист
					2

8175/4

Т.Д. 149.00.00.000 С6

Копирован Герман

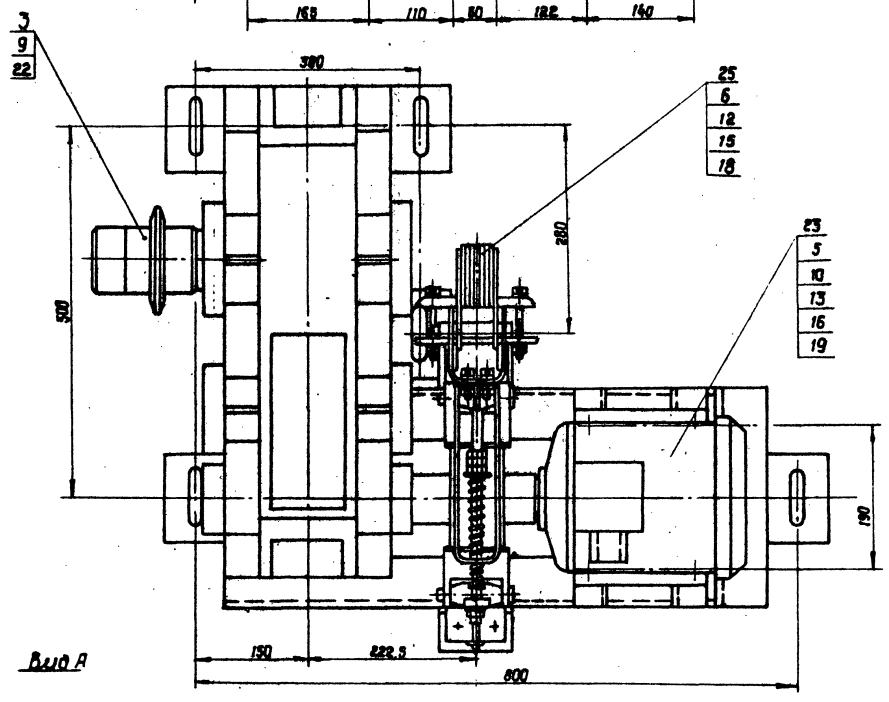
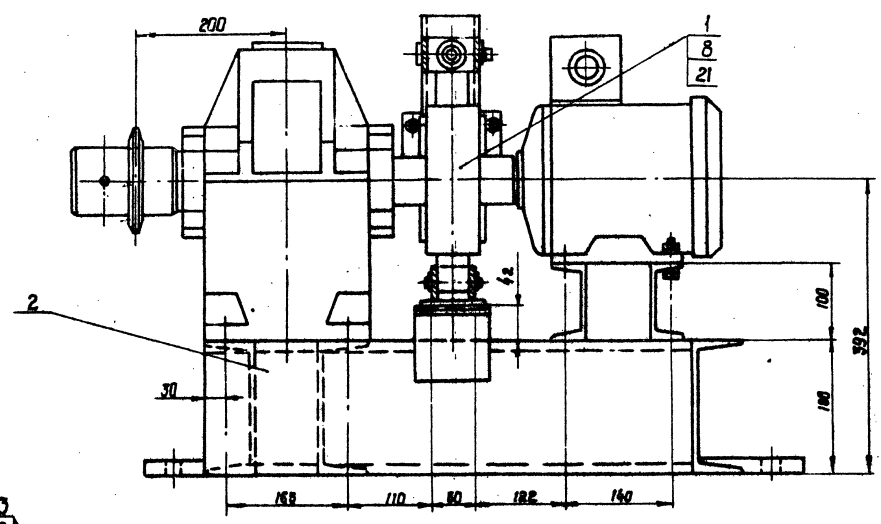
Формат А2

Альбом Д

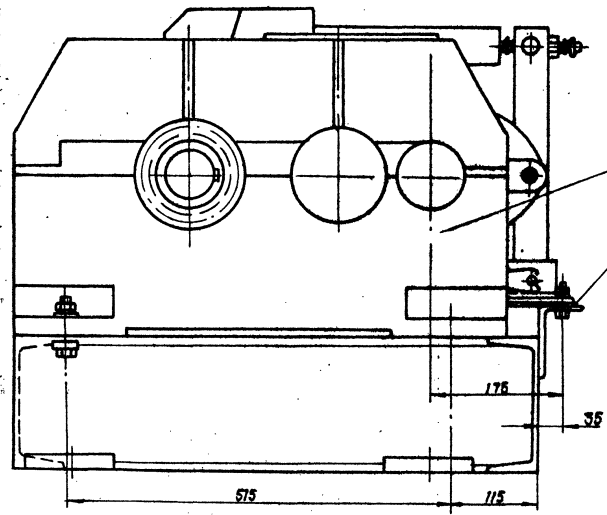
Лист 4 из 7

Исполнитель: [Signature]

A →



Вид А



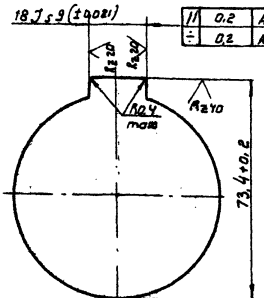
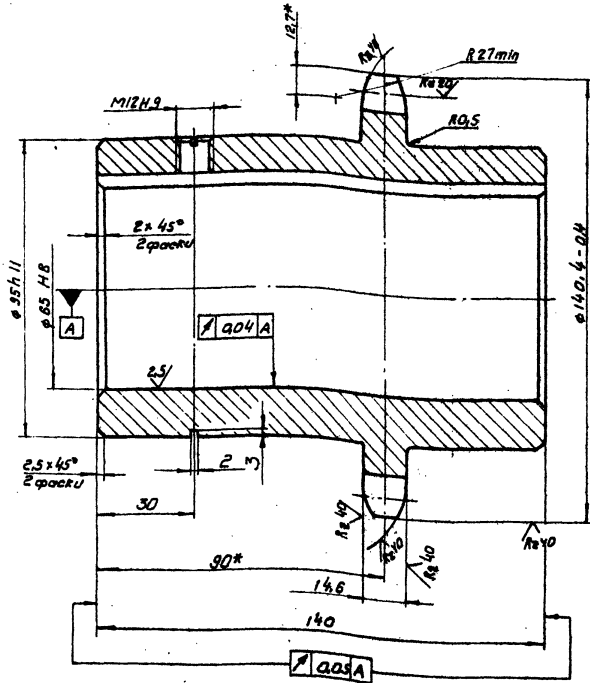
- 24
- 7
- 11
- 14
- 17
- 20

8175/4 42

ТД 149.01.00.000 С5				Лист	Тема	Масштаб
Прибор № 5,5 кВт.					327,5	1:4
Сборочный чертеж				Лист / листов		
Изм. № 1 Разр. [Signature] Провер. [Signature] Т. контр. [Signature] Вып. [Signature] Инж. [Signature] ИТВ [Signature]				гослесхоз сср союзгазпролесхоз Киевский филиал формат А2		

Копирбай Кривцова

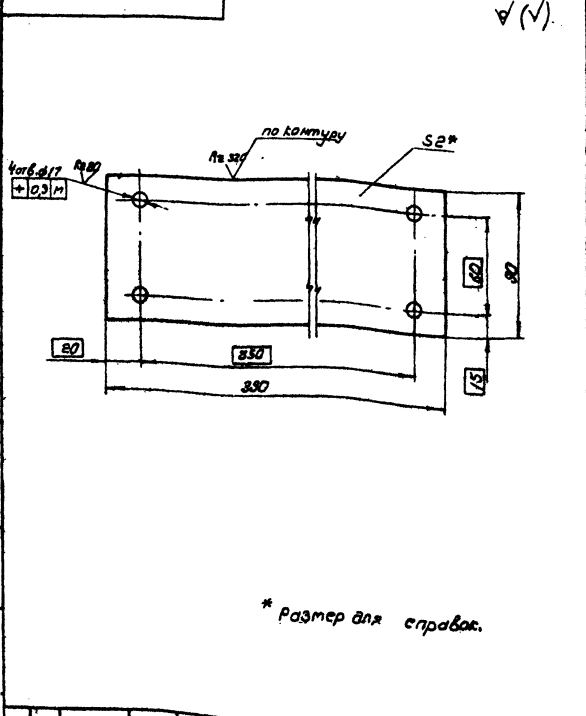
12.00



Число зубьев	Z	16
Соприкасающаяся шло	t	25,4
Цель Диаметр шло	d <sub>1</sub>	15,88
Профиль зуба по ГОСТ 531-63	-	со ступицы
Класс точности по ГОСТ 531-63	-	3
Диаметр окружности базиса	D <sub>b</sub>	114,14-0,1
Длина на разность шло	5t	0,2
Радиус выемки окружности шло	R <sub>0</sub>	0,5
Горелые выемки зубчатого венца	-	0,5
Диаметр делительной окружности	d <sub>0</sub>	130,20
Соприкасающаяся ширина внутреннего диаметра	b	21,13
Цель диаметр шло	58h	15,88

1. Откачка
2. Венцы n 2,5 = 3; HRC 45-50
- 3\* Размеры для справок
4. Неуказанные предельные отклонения размеров: валов - h14, остальных ± IT14/2

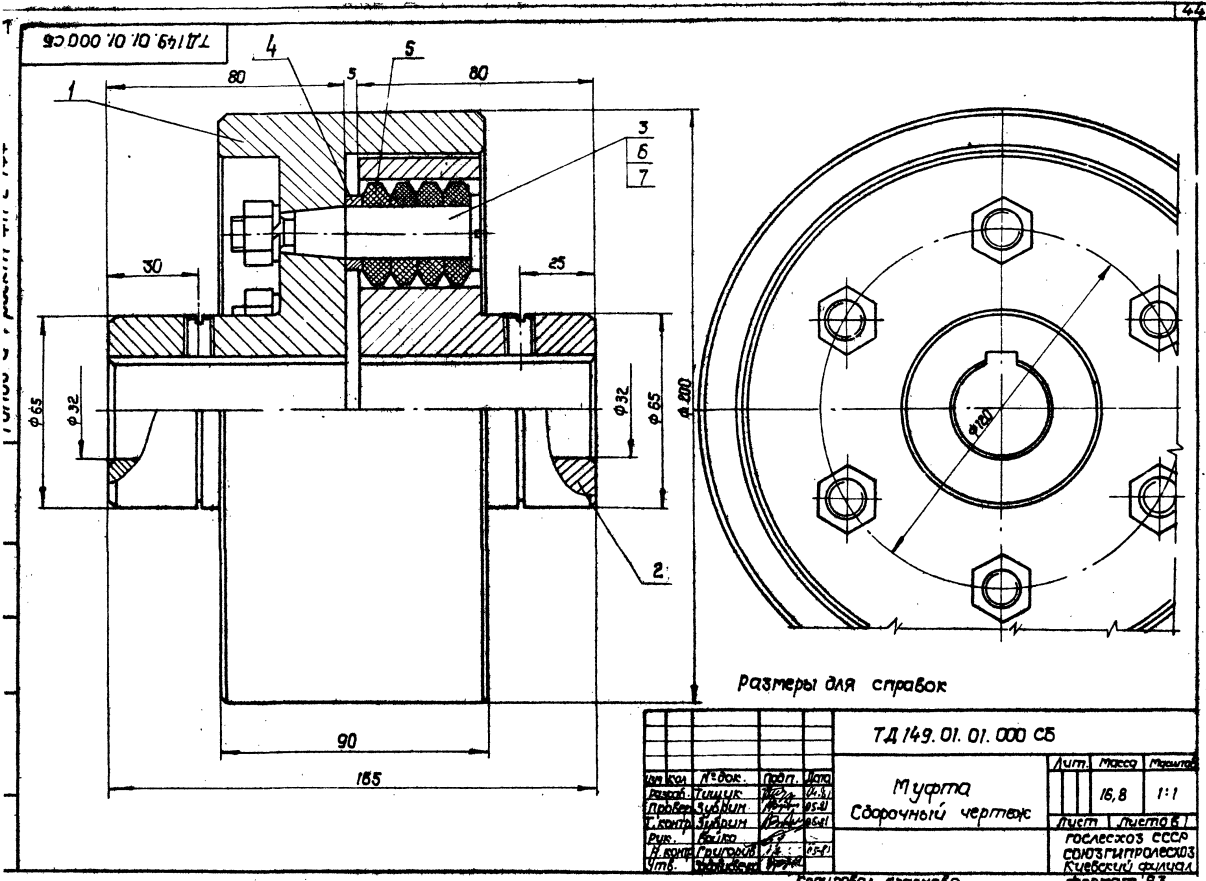
ТД 143.01.00.001		Лист	Масса	Трассировка
Звездочка			4,6	1:1
Z=16; t=25,4		Лист	Листов	
		Гослесхоз СССР Сюзьгипролесхоз Киевский филиал		
Копировал Герман		Формат А3		



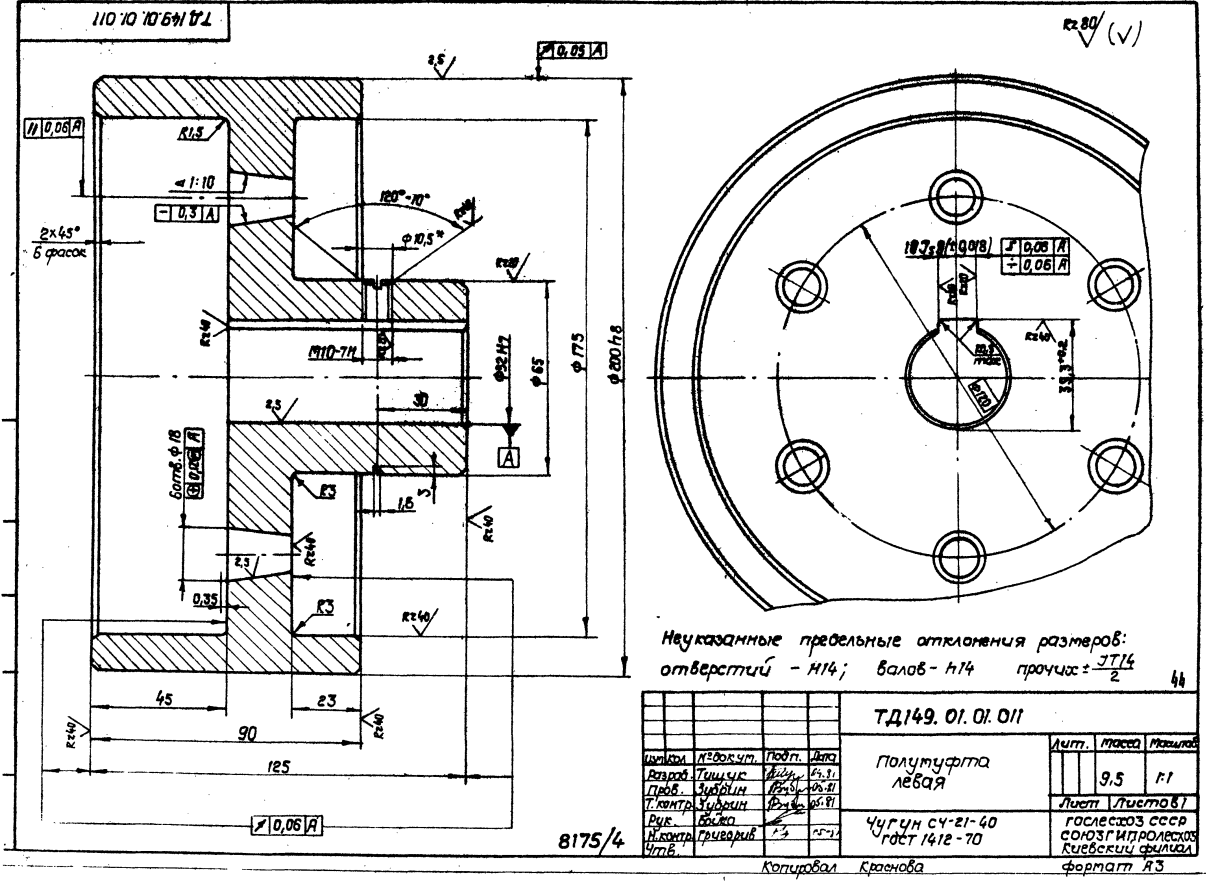
\* Размер для справок.

ТД 143.01.00.002		Лист	Масса	Трассировка
Прокладка			0,54	1:2
		Лист	Листов	
		Гослесхоз СССР Сюзьгипролесхоз Киевский филиал		
Копировал Герман		Формат А4		

№	Обозначение	Наименование	Кол-во	Примечание
		Документация		
13	ТД 143.01.01.000 СВ	Сборочный чертеж	1	
		Детали		
13	1 ТД 143.01.01.011	Полумуфта левая	1	
13	2 ТД 143.01.01.012	Полумуфта правая	1	
14	3 ТД 143.01.01.013	Палец	6	
14	4 ТД 143.01.01.014	Втулка распорная	6	
14	5 ТД 143.01.01.015	Кольцо упругое	24	
		Стандартные изделия		
6		Гайка М16-5		
		гост 5915-70	6	
7		Шайба 18.65Г		
		гост 8402-70	6	
				43
ТД 143.01.01.000		Лист	Масса	Трассировка
Муфта				1
		Лист	Листов	
		Гослесхоз СССР Сюзьгипролесхоз Киевский филиал		
Копировал Герман		Формат А4		



				ТД 149.01.01.000 СБ		
Испол.	№ док.	Подп.	Дата	Лист	Масса	Материал
Разраб.	Техниче	Вед.	Р. 31		16,8	1:1
Проб.	Зубрин	В. 24	05.91	Лист	Листов 6	
Т. контр.	Зубрин	В. 24	05.91	ГОСТЕКОМ СССР		
Рис.	Болот	В. 24	05.91	СОЮЗГИПРОТЕКОМ		
И. контр.	Григорий	В. 24	05.91	Киевский филиал		
Чтв.	Михайлов	В. 24	05.91	Формат А3		
Муфта Сборочный чертеж						
Копировал Краева						

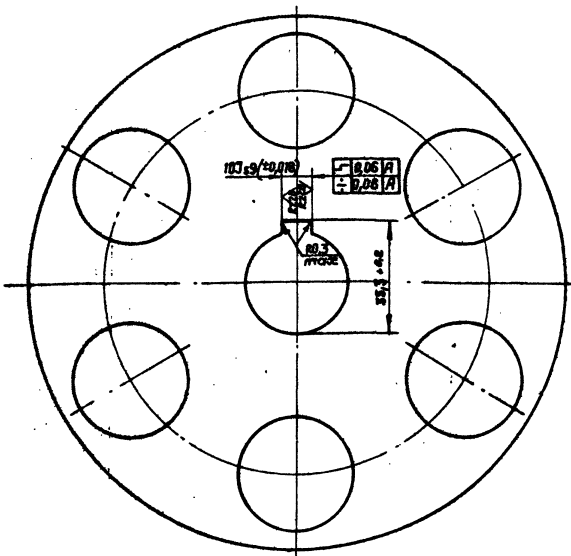
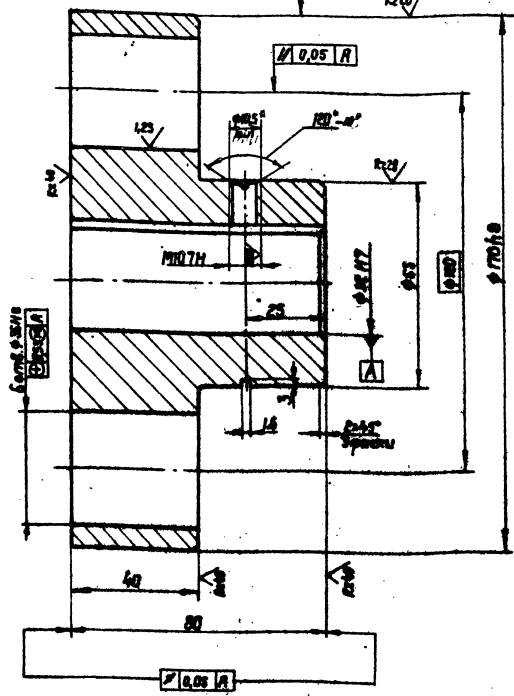


				ТД 149.01.01.011		
Испол.	№ док.	Подп.	Дата	Лист	Масса	Материал
Разраб.	Техниче	Вед.	Р. 31		9,5	1:1
Проб.	Зубрин	В. 24	05.91	Лист	Листов 1	
Т. контр.	Зубрин	В. 24	05.91	ГОСТЕКОМ СССР		
Рис.	Болот	В. 24	05.91	СОЮЗГИПРОТЕКОМ		
И. контр.	Григорий	В. 24	05.91	Киевский филиал		
Чтв.	Михайлов	В. 24	05.91	Формат А3		
Полумуфта левая						
Чугун СЧ-21-40 ГОСТ 1412-70						
Копировал Краева						

8175/4

ТД 149.01.01.012

Rz80 ✓(✓)

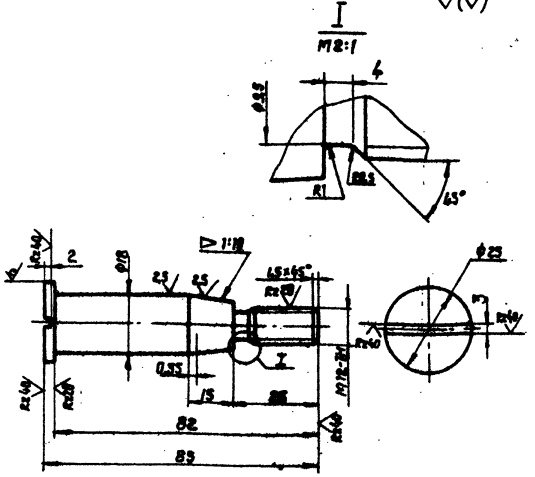


Неуказанные предельные отклонения размеров отверстий - H14; валов - h14, остальные  $\pm \frac{IT14}{2}$ .

ТД 149.01.01.012				Лист	Масса	Масштаб
Испол.	Н.Зор.	Проф.	Дата	Полумуфта правая	5,8	1:1
Разроб.	Т.Щуцк	Проф.	12.26.79			
Провер.	З.Брилин	Проф.	01.01.80	Чугун ст1-40 гост 1412-70	Лист 1 Листов 1	
Т.контр.	З.Брилин	Проф.	01.01.80		ГОССТАНДАРТ СССР СОЮЗГИПРОТЕКСОЗ Киевский филиал	
Выч.	Б.Лиско	Проф.	05.07.79	Копирбал Крамова		Формат А3
Н.контр.	Григорьев	Проф.	05.07.79			
Утв.						

ТД 149.01.01.013

Rz80 ✓(✓)

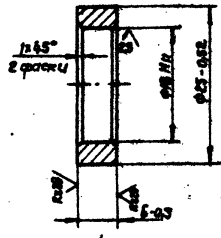


Неуказанные предельные отклонения размеров :  
отверстий - H14; валов - h14;  
остальные  $\pm \frac{IT14}{2}$ .

ТД 149.01.01.013				Лист	Масса	Масштаб
Испол.	Н.Зор.	Проф.	Дата	Палец	0,14	1:1
Разроб.	Т.Щуцк	Проф.	12.26.79			
Провер.	З.Брилин	Проф.	01.01.80	25 гост 2590-71 Круг 45 гост 1050-74	Лист 1 Листов 1	
Т.контр.	З.Брилин	Проф.	01.01.80		ГОССТАНДАРТ СССР СОЮЗГИПРОТЕКСОЗ Киевский филиал	
Выч.	Б.Лиско	Проф.	05.07.79	Копирбал Крамова		Формат А4
Н.контр.	Григорьев	Проф.	05.07.79			
Утв.						

ТД 149.01.01.014

Rz40 ✓(✓)



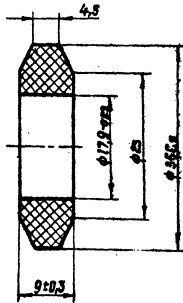
Лист 1 Листов 1

ТД 149.01.01.014				Лист	Масса	Масштаб
Испол.	Н.Зор.	Проф.	Дата	Втулка распорная	0,011	2:1
Разроб.	Т.Щуцк	Проф.	12.26.79			
Провер.	З.Брилин	Проф.	01.01.80	26 гост 2590-71 Круг ст3 гост 535-79	Лист 1 Листов 1	
Т.контр.	З.Брилин	Проф.	01.01.80		ГОССТАНДАРТ СССР СОЮЗГИПРОТЕКСОЗ Киевский филиал	
Выч.	Б.Лиско	Проф.	05.07.79	Копирбал Крамова		Формат А4
Н.контр.	Григорьев	Проф.	05.07.79			
Утв.						

8175/4

Туполов проект 411-2-144

310 1010 02 01 012



ТД 149.01.01.015

Кольцо  
упругое

Лист	Масса	Кол-во
1	0,008	211

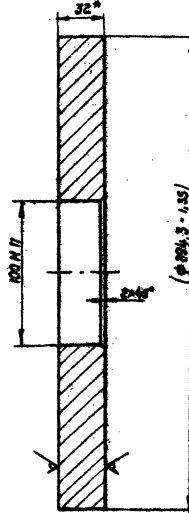
Реалина 4338  
мрпу 38-5-204-63

Листы 1  
Листов 1  
гослесхоз СССР  
СНОВГИПРОТЕХСОЗ  
Киевский филиал

Копиробал Краснова

формат А4

7149.02.01.012



1. Размер для сборки.
2. Размеры и шероховатость поверхности в скобках - после сборки.

ТД 149.02.01.012

Венец

Лист	Масса	Кол-во
1	5,6	112

6-ПН-32 ГОСТ 8240-72  
Лист 45 ГОСТ 1050-74

Лист 1  
Листов 1  
гослесхоз СССР  
СНОВГИПРОТЕХСОЗ  
Киевский филиал

Копиробал Краснова

формат А4

№	Обозначение	Наименование	Примечание
		Документация	
42	ТД 149.01.02.000.05	Сборочный чертеж	
		Листов	
54	1 ТД 149.01.021.021	Кромка Уголок 5-мм по ГОСТ 8240-72	
		Ст. 3 ГОСТ 535-79	
		L = 100 h16	2
54	2 ТД 149.01.02.022	Балка Швеллер 18 ГОСТ 8240-72	
		Ст. 3 ГОСТ 535-79	
		L = 638 h16	1
54	3 ТД 149.01.02.023	Стяжка Швеллер 18 ГОСТ 8240-72	
		Ст. 3 ГОСТ 535-79	
		L = 85 h16	1
44	4 ТД 149.01.02.024	Врезка	2
44	3 ТД 149.01.02.025	Лапа	3

ТД 149.01.02.000

Рама

Лист	Масса	Листов
1	1	2

гослесхоз СССР  
СНОВГИПРОТЕХСОЗ  
Киевский филиал

Копиробал Краснова

формат А4

№	Обозначение	Наименование	Примечание
54	6 ТД 149.01.02.025	Стяжка Швеллер 18 ГОСТ 8240-72	
		Ст. 3 ГОСТ 535-79	
		L = 280 h16	1
54	7 ТД 149.01.02.027	Балка Швеллер 10 ГОСТ 8240-72	
		Ст. 8 ГОСТ 535-79	
		L = 280 h16	2
54	8 ТД 149.01.02.026-01	Врезка	1

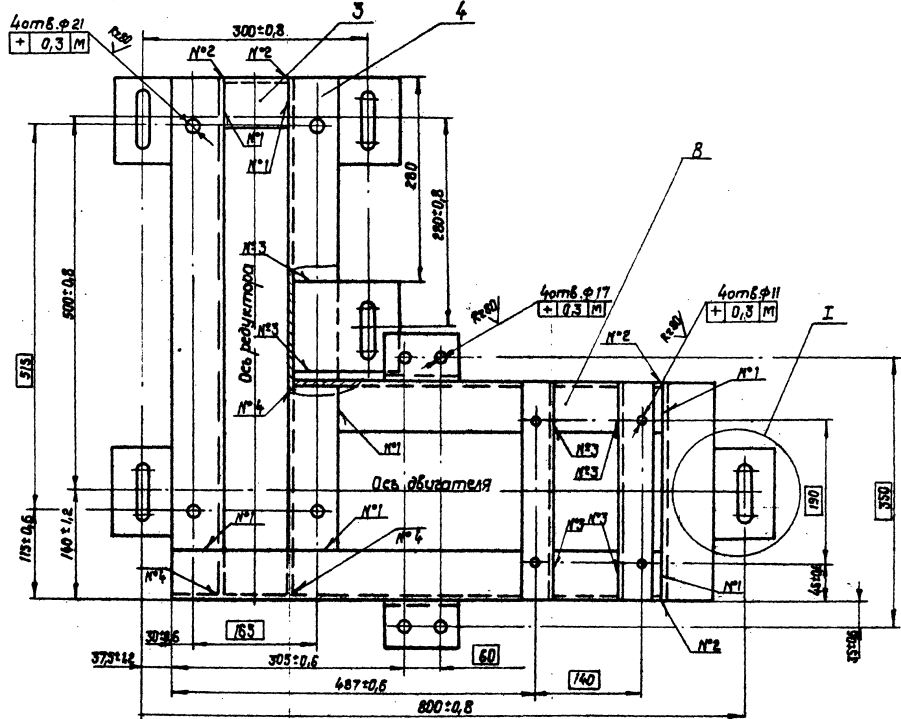
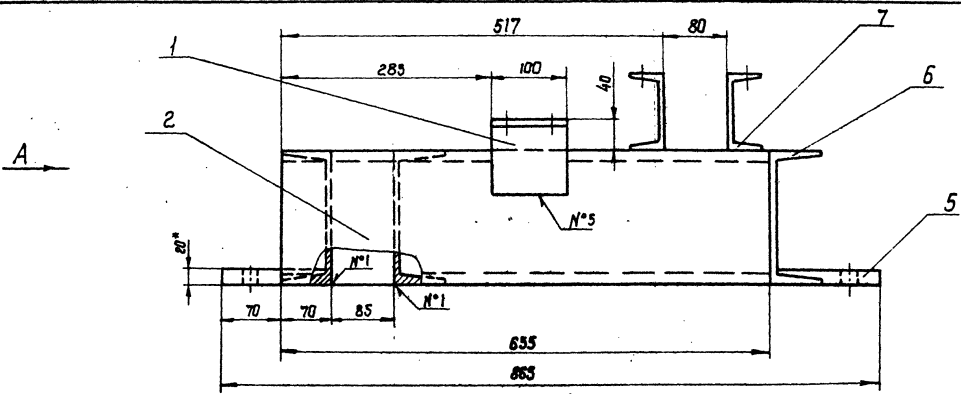
ТД 149.01.02.000

Копиробал Краснова

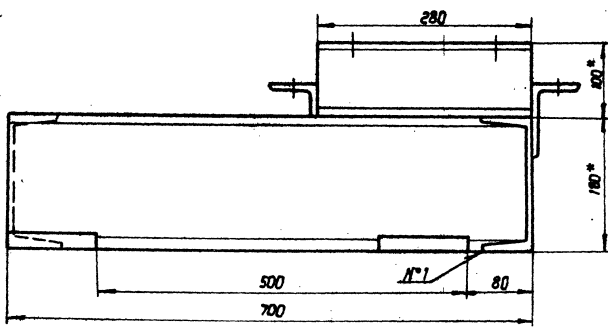
формат А4

Туполов проект 411-2-144

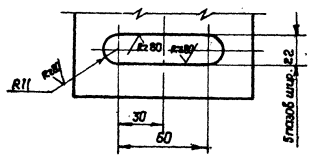




Вид А



I-I повернуто 1:2



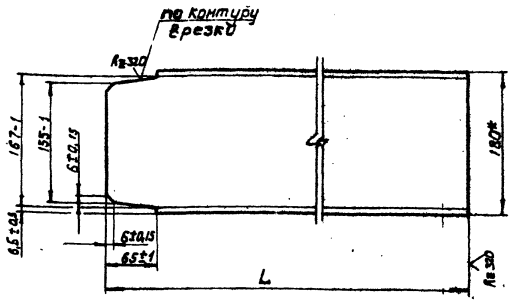
№ детали	Условное обозначение	Требования к шву	Кол-во швов
1	С2		14
2	У2		4
3	Т1-Δ 5		14
4	Т1-Δ 3		3
5	Н1-Δ 5		2

1. Сварные швы по ГОСТ 5264-80.
- 2.\* Размеры для справок.
3. Неуказанные предельные отклонения размеров: отверстий - Н16; валов - h16; прочих -  $\frac{IT16}{2}$ .
4. Масса наплавленного металла - 0,6 кг. 8175/4

ТД 149.01.02.000 СБ				Лист	Масса	Масштаб
Рама.					63,5	1:4
Сборочный чертеж				Лист 1	Листов 1	
Исполн.	№ докум.	Подп.	Дата			
Разраб.	Техник	В.И.И.	29.11			
Провер.	Инженер	В.И.И.	29.11			
Т.контр.	Инженер	В.И.И.	29.11			
Рис.	Болочка					
Инженер-технолог						
Читб.	Задвижка					
Копировал Крамова				гослесхоз ссср союзгипротесхоз Киевский филиал формат А2		

ТА 149.01.02.024

(N)



Размеры в мм.

Обозначение	L		Минус
	Норм.	Посл. ст.	
ТА 149.01.02.024	693	-23	141
-01	433	-1,55	81

\* Размер для справок.

ТА 149.01.02.024

Врезка

Лист	Масштаб	Раздел
1	1:4	
Лист	Листов	
		Госпланхоз СССР союзгипролесхоз Киевский филиал

Копировал

Герман

Формат А4

Формат	Лист	Листов	Обозначение	Наименование	Кол.	Примечание
				Документация		
			ТА 149.02.00.000 СВ	Сборочный чертеж		
				Сборочные единицы		
			ТА 149.02.01.000 СВ	Звездочка Z=40, L=100	1	86
				Детали		
			ТА 149.02.00.001	Вал	1	
			ТА 149.02.00.002	Крышка сквозная	1	
			ТА 149.02.00.003	Крышка сквозная	1	
			ТА 149.02.00.004	Крышка глухая	1	
			ТА 149.02.00.005	Прокладка	4	
			ТА 149.02.00.006	Корпус подшипника	2	
			ТА 149.02.00.002-01	Крышка сквозная	1	1 шт. шпала
				Стандартные изделия		
			Болт М10х20.58		16	
			ГОСТ 7798-70			

ТА 149.02.00.000

Вал приводной I.

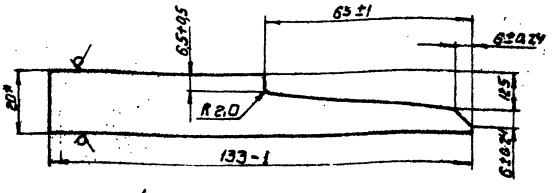
Лист	Листов	Раздел
1	2	
Лист	Листов	
		Госпланхоз СССР союзгипролесхоз Киевский филиал

Копировал Герман

Формат А4

ТА 149.01.02.025

(N)



\* Размер для справок

ТА 149.01.02.025

Лопатка

Лист	Масштаб	Раздел
2.2	1:1	
Лист	Листов	
		Госпланхоз СССР союзгипролесхоз

Копировал Герман

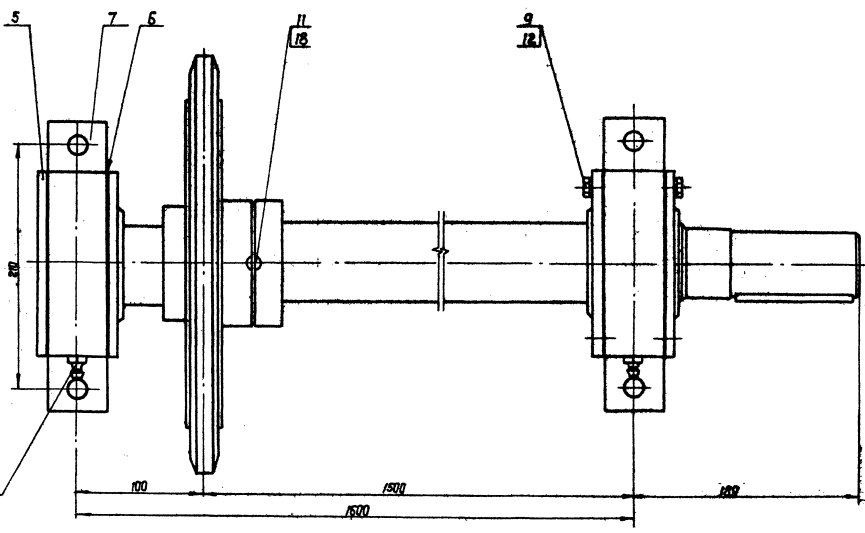
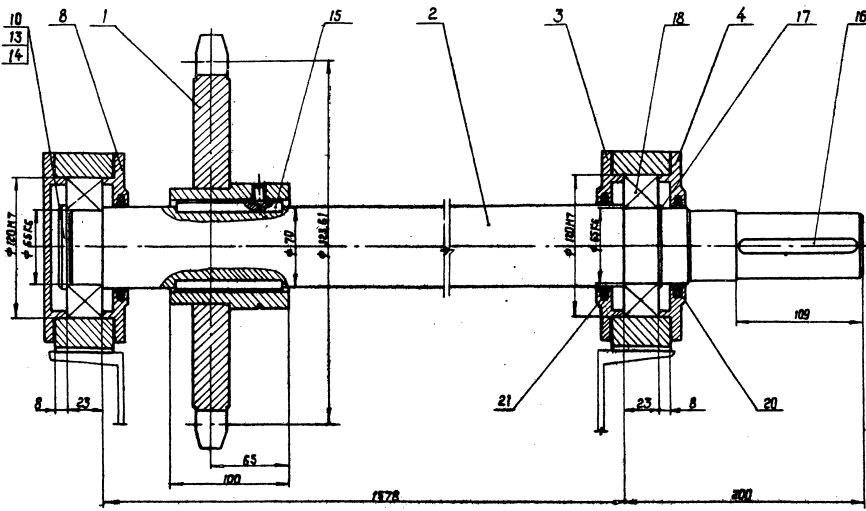
Формат А4

Формат	Лист	Листов	Обозначение	Наименование	Кол.	Примечание
			Винт М8х20-055			
			ГОСТ 17473-78		1	
			Винт М10х16			
			ГОСТ 1476-75		1	
			Шайба 10.65Т			
			ГОСТ 6408-70		16	
			Шайба 10.19-08.40			
			ГОСТ 14734-68		1	
			Шайба 11.8-15			
			ГОСТ 3128-70		1	
			Шайба 10.12-08			
			ГОСТ 23360-78		2	
			Шайба 15.10-100			
			ГОСТ 23360-78		1	
			Кольцо 11.65			
			ГОСТ 13940-68		1	
			Кольцо 100			
			ГОСТ 2833-77		1	
			Подшипник 12.13			
			ГОСТ 3720-75		2	
			Кольцо ст 81-64-6			
			ГОСТ 6418-68		1	
			Кольцо ст 88-69-7			
			ГОСТ 6418-67		2	
			Масленка 12.46			
			ГОСТ 19853-74		2	

ТА 149.02.00.00

Копировал Герман

Формат А4



Размеры для справок.

8175/4 49

				<b>ТД149.02.00.000 СБ</b>				
Исполн.	Л.С. Вил.	Проф.	В.П.	<b>Вал приводной I</b>		Лист	Масштаб	Масштаб
Разработ.	Т.М. Вил.	Инженер	П.И.	<b>Сборочный чертеж</b>			79	1:2
Провер.	З.И. Вил.	Инженер	В.С.			Лист	Листов	
Т.Контр.	З.И. Вил.	Инженер	В.С.			подпись и печать инженера-проектировщика		
Директ.	В.В. Вил.	Инженер	В.И.			подпись и печать инженера-проектировщика		
Инженер	В.В. Вил.	Инженер	В.И.			подпись и печать инженера-проектировщика		
М.П.	В.В. Вил.	Инженер	В.И.			подпись и печать инженера-проектировщика		
Копировать по согласованию				Формат А3				

Листовой прокат М1-2-144

№ документа	№ листа	Обозначение	Наименование	кол.	примечание
			Документация		
АБ		ТД149.02.01.000 СБ	Сборочный чертеж		
			Детали		
И4	1	ТД 149.02.01.011	Ступица	1	
И5	2	ТД149.02.01.012	Венец	1	

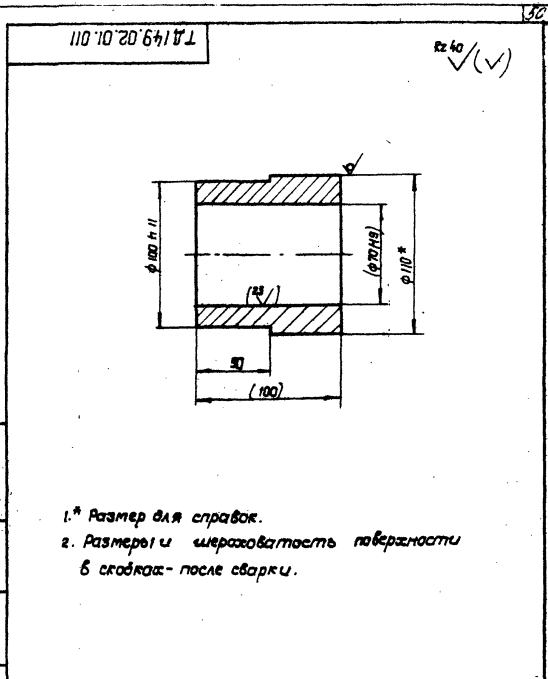
ТД 149.02.01.000

Звездочка  
Z=10; t=100

Лист Листов  
1  
ГОСТЕССОЗ СССР  
СОЮЗГИПРОЕКТОВ  
Киевский филиал

Капирава, Краснова

формат А4



- 1.\* Размер для справок.
2. Размеры и шероховатость поверхности в скобках - после сварки.

ТД 149.02.01.011

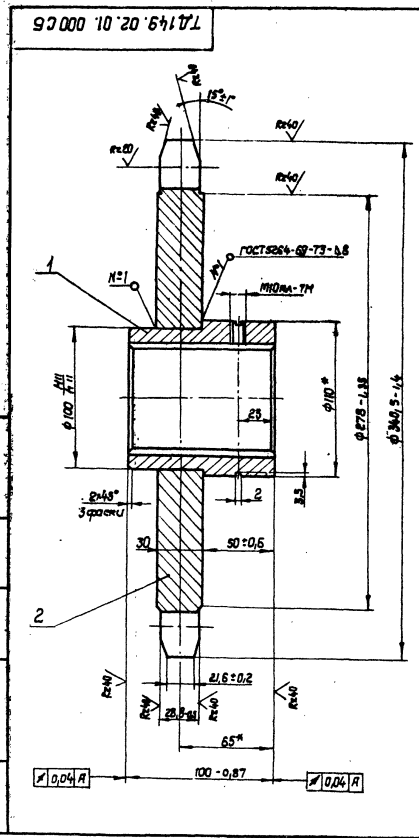
Ступица

Круг по ГОСТ 2390-71  
43 ГОСТ 1050-74

Лист	Масса	Масштаб
43		1:2
Лист	Листов	
		ГОСТЕССОЗ СССР СОЮЗГИПРОЕКТОВ Киевский филиал

Капирава, Краснова

формат А4



Rz 80 (✓)

Цель	мвб-в-100-2	ГОСТ 588-81
Число зубьев	Z	10
Величина смещения центров фрез впадин	e	1
Радиус впадин зубьев	r	10
Профиль зуба		по ГОСТ 598-78
Степень точности		Е по ГОСТ 598-75
Диаметр делительной окружности	d <sub>0</sub>	323,61
Допуск на разность шагов	δ <sub>с</sub>	0,79
Радиальное биение окружности впадин	δ <sub>z</sub>	1,8
Торцевое биение зубчатого венца		1,8
сопрягаемая цель	ширина ластыны	h
	диаметр ручки	d <sub>в</sub>
	радиальное биение между выточками и ластынами	δ <sub>вн</sub>
		27

1. Венец №3...3. НРС 40...50
- 2.\* размеры для справок.
3. Неуказанные предельные отклонения размеров: отверстий - М14, валов - h14, остальных ± IT/12
4. масса - наплавленного металла - 0,09 кг.

50  
8175/4

ТД 149.02.01.000 СБ

Звездочка  
Z=10; t=100  
Сборочный чертеж

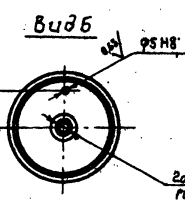
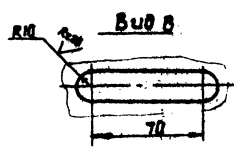
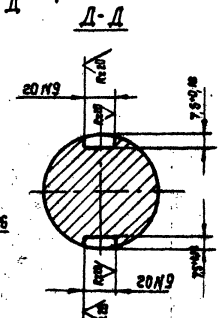
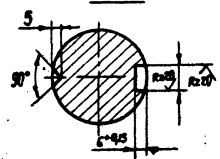
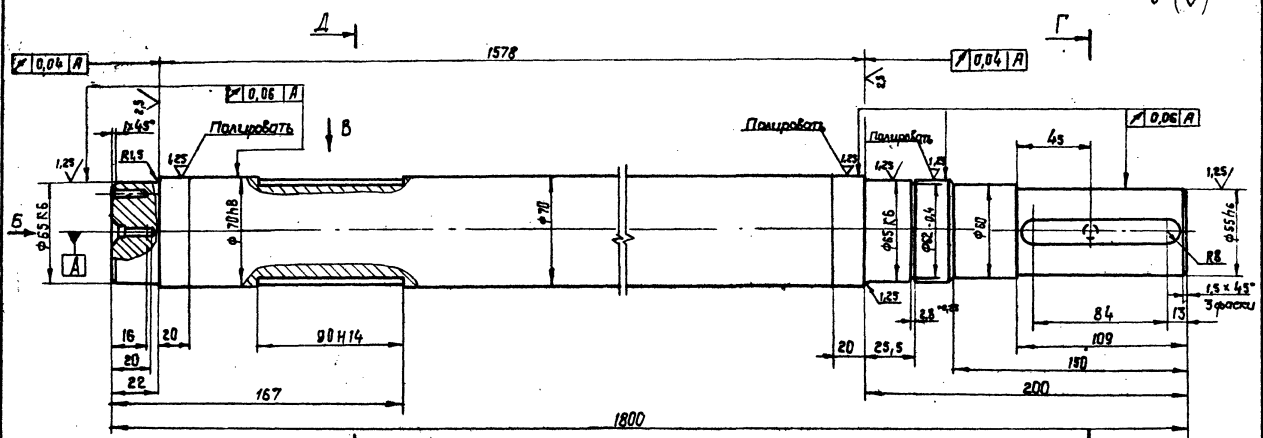
Лист	Масса	Масштаб
9,6		1:2
Лист	Листов	
		ГОСТЕССОЗ СССР СОЮЗГИПРОЕКТОВ Киевский филиал

Капирава, Краснова

формат А3

ТД149.02.00.001

R40 (✓)



Вотк. шип. НМБ  
ГОСТ 14034-74

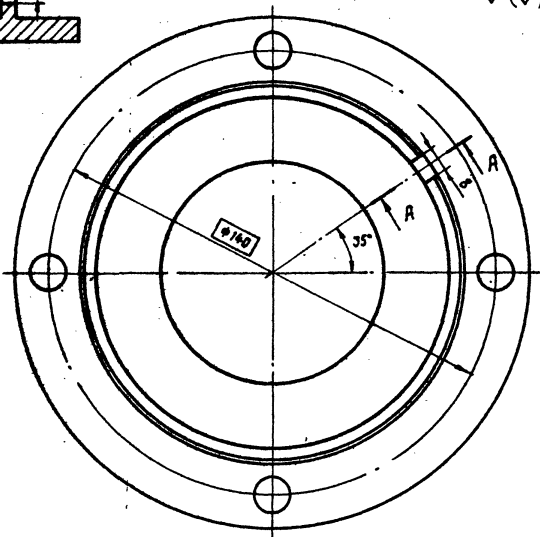
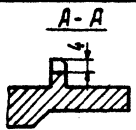
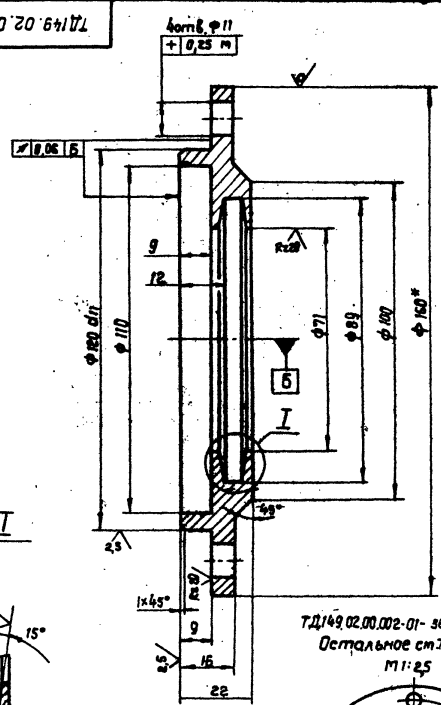
ТД149.02.00.001

Исполн.	М. Дор.	Проф.	Дата
Разработ.	Т. Шиник	Инж.	11-81
Провер.	В. В. Вил	Инж.	01-82
Т. центр.	С. В. Вил	Инж.	
Рис.	В. В. Вил	Инж.	
И. центр.	Григорьев	Инж.	
Читб.			

Вал		Лист	Масса	Масштаб
		54	1:2	
Круг В-75 ГОСТ 2590-71 45 ГОСТ 1050-74		Лист 1	Листов 1	
Копировал Красноба		ГОСДЕСХОЗ СССР СОЮЗГИПРОДЕСХОЗ Киевский филиал Формат А3		

ТД149.02.00.002

R40 (✓)



ТД149.02.00.002-01- зеркальное отражение  
Остальное см. ТД149.02.00.002  
М1:25

Неуказанные предельные отклонения размеров  
отверстий - Н14, валов - h14, прочих - IT14/2

8175/4 51

ТД149.02.00.002

Исполн.	М. Дор.	Проф.	Дата
Разработ.	Т. Шиник	Инж.	11-81
Провер.	В. В. Вил	Инж.	01-82
Т. центр.	С. В. Вил	Инж.	
Рис.	В. В. Вил	Инж.	
И. центр.	Григорьев	Инж.	
Читб.			

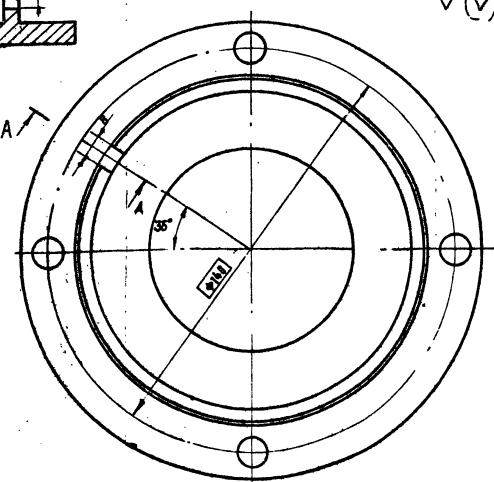
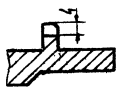
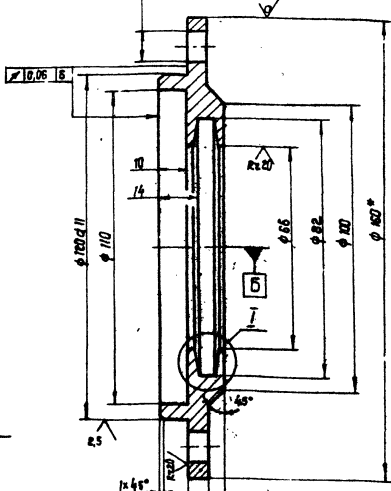
Крышка сквозная		Лист	Масса	Масштаб
		0,9	1:1	
Круг 180 ГОСТ 2590-71 Круг ст 3 ГОСТ 535-79		Лист 1	Листов 1	
Копировал Красноба		ГОСДЕСХОЗ СССР СОЮЗГИПРОДЕСХОЗ Киевский филиал Формат А3		

500.00.02.00.003

4отв.φ11  
+0,25

A-A повернута

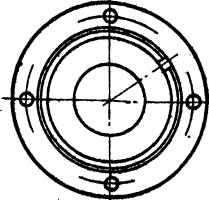
820 (✓)



ТД149.02.00.003-01 зеркальное отражение  
Остальное см. ТД149.02.00.003

\* Размер для справок.  
Неуказанные предельные отклонения размеров:  
отверстий - Н14, валов - н14, прочие  $\pm \frac{IT14}{2}$

М1:2,5



ТД 149.02.00.003

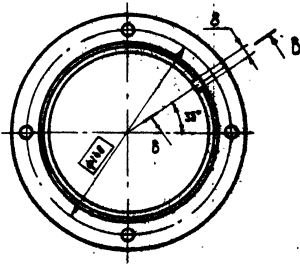
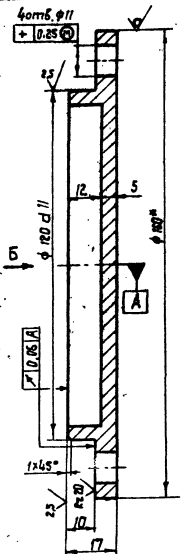
Изм. №	№ док.	подп.	дата	Лист	Масса	Масштаб
Разработ.	Т. Шумко	В. С.	12.12.71	Крышка слуховая	0,9	1:1
Провер.	Зубовин	В. С.	12.12.71	Лист		Листов
Т. экз.	Зубовин	В. С.	12.12.71			
Рис.	Шилова	В. С.	12.12.71			
В. экз.	Григорьев	В. С.	12.12.71	Круг	80 ГОСТ 2590-71	ГОСТ 535-79
Утв.				Ст. 3	ГОСТ 535-79	ГОСТ 535-79

Копировал Крамова  
Формат А3

500.00.02.00.004

820 (✓)

Вид Б  
М1:2



B-B повернута

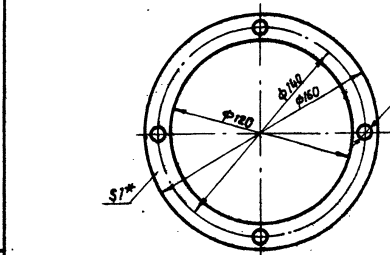
\* Размер для справок.  
Неуказанные предельные отклонения размеров: отверстий - Н14, валов - н14, прочие  $\pm \frac{IT14}{2}$

ТД 149.02.00.004

Изм. №	№ док.	подп.	дата	Лист	Масса	Масштаб
Разработ.	Т. Шумко	В. С.	12.12.71	Крышка слуховая	1,0	1:1
Провер.	Зубовин	В. С.	12.12.71	Лист		Листов
Т. экз.	Зубовин	В. С.	12.12.71			
Рис.	Шилова	В. С.	12.12.71			
В. экз.	Григорьев	В. С.	12.12.71	Круг	160 ГОСТ 2590-71	ГОСТ 535-79
Утв.				Ст. 3	ГОСТ 535-79	ГОСТ 535-79

Копировал Крамова  
Формат А4

500.00.02.00.005



\* Размер для справок.

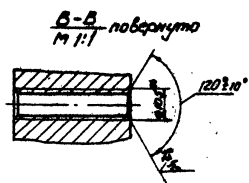
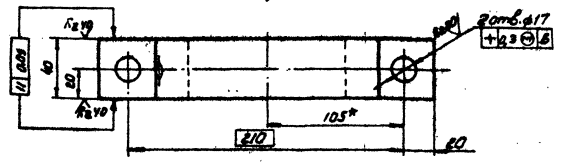
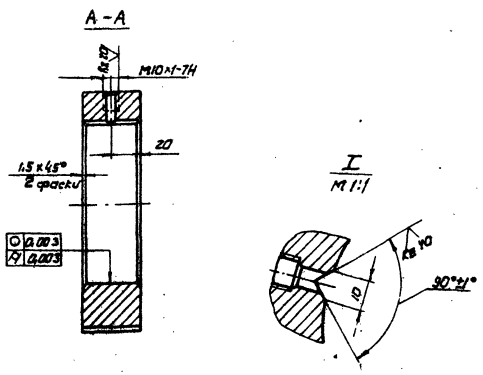
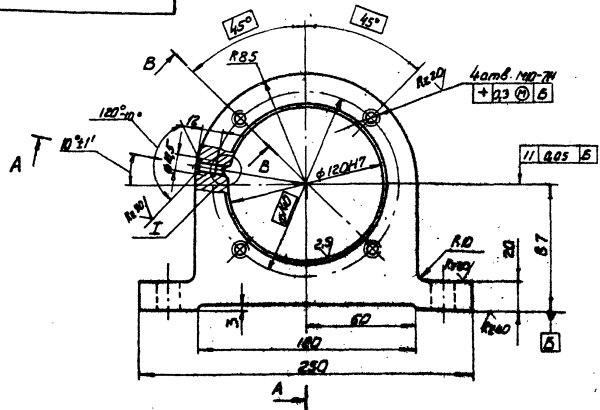
ТД 149.02.00.005

Изм. №	№ док.	подп.	дата	Лист	Масса	Масштаб
Разработ.	Т. Шумко	В. С.	12.12.71	Прокладка	0,008	1:2
Провер.	Зубовин	В. С.	12.12.71	Лист		Листов
Т. экз.	Зубовин	В. С.	12.12.71			
Рис.	Шилова	В. С.	12.12.71			
В. экз.	Григорьев	В. С.	12.12.71	Круг	61, 25 ГОСТ 9347-74	ГОСТ 535-79
Утв.				Ст. 3	ГОСТ 9347-74	ГОСТ 535-79

Копировал Крамова  
Формат А4

8175/4 52

ТА 14.9.02.00.006



1. Неуказанные литые радиусы 3...5 мм.
2. Предельные отклонения размеров необработываемых поверхностей по III классу точности гост 18.55-55.
- 3.\* Размеры для справок.
4. Неуказанные предельные отклонения размеров: отверстий - H14; валов - h14; прочие ± IT14/2.

8175/4

ТА 14.9.02.00.006		Карусе подшипника		Лист 55	Масштаб 1:2
Чугун СЧ18-36		ГОСТ 1412-70		Госплан СССР	
Калибрвал Герман		Формат А3		Киевский филиал	

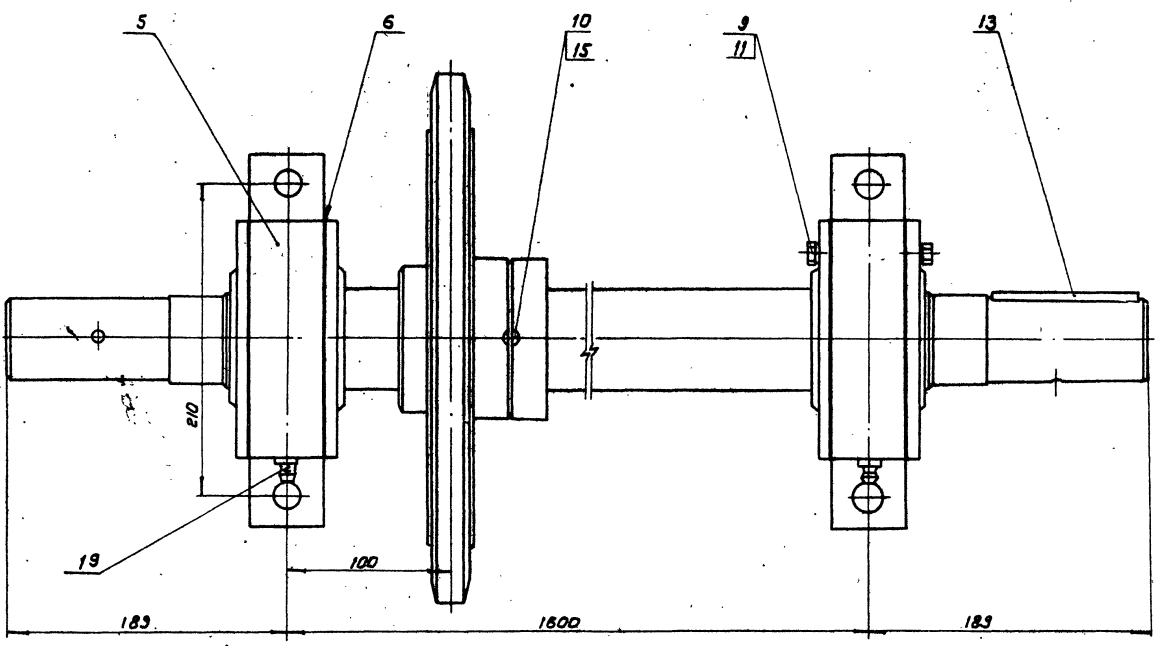
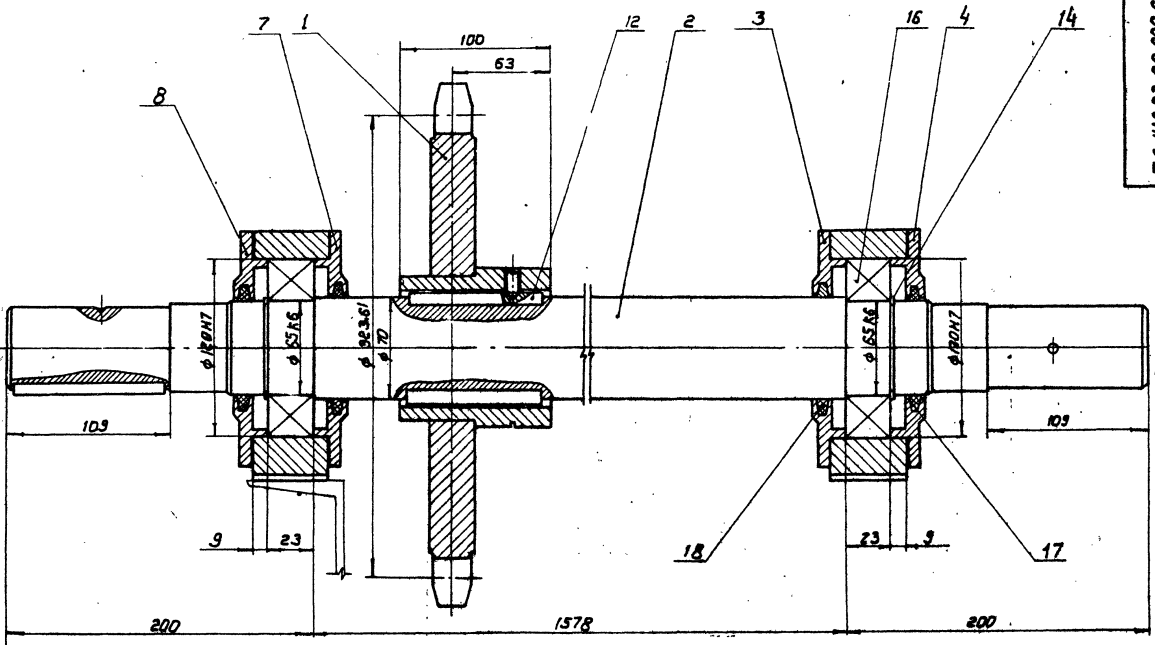
№ документа	Обозначение	Наименование	Примечание
		Документация	
12	ТА 14.9.03.00.000 СБ	Сборочный чертеж	
		Сборочные единицы	
13	1. ТА 14.9.02.01.000 СБ	Звездочка в 10. С=100	1
		детали	
13	2 ТА 14.9.03.00.001	Вал	1
13	3 ТА 14.9.02.00.002	Крышка сквозная	1
13	4 ТА 14.9.02.00.003	Крышка сквозная	1
13	5 ТА 14.9.02.00.006	Карусе подшипника	2
14	6 ТА 14.9.02.00.005	Прокладка	4
*	7 ТА 14.9.02.00.002-01	Крышка сквозная	1
*	8 ТА 14.9.02.00.003-01	Крышка сквозная	1
		Стандартные изделия	
9		Болт М10 x 20.5В	16
10		Винт М10 x 16	2

ТА 14.9.03.00.000

Лист 55	Лист 1:2	Лист 55	Лист 1:2
Вал приводной II.		Госплан СССР	
Калибрвал		Киевский филиал	
Формат А4		Формат А4	

№ документа	Обозначение	Наименование	Примечание
11		Шайба 10.65Г	
12		ГОСТ 6402-70	16
13		Шпонка 20 x 12 x 100	
13		ГОСТ 23360-78	2
13		Шпонка 18 x 10 x 100	
13		ГОСТ 23360-78	2
14		Кольцо 1A65	
14		ГОСТ 1340-68	2
15		Кольцо 100	
15		ГОСТ 2833-77	1
16		Подшипник 1213	
16		ГОСТ 5780-75	2
17		Кольцо СГ81-64-6	
17		ГОСТ 6418-67	2
18		Кольцо СГ88-64-7	
18		ГОСТ 6418-67	2
19		Масленка в.46	
19		ГОСТ 13853-74	2

Лист 55	Лист 1:2	Лист 55	Лист 1:2
ТА 14.9.03.00.000		Госплан СССР	
Калибрвал Герман		Киевский филиал	
Формат А4		Формат А4	

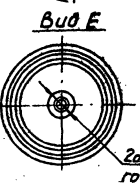
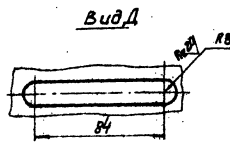
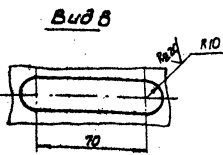
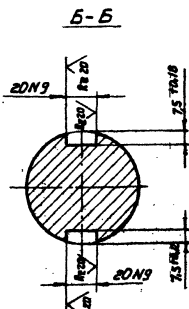
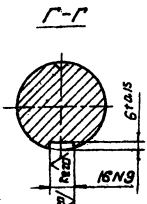
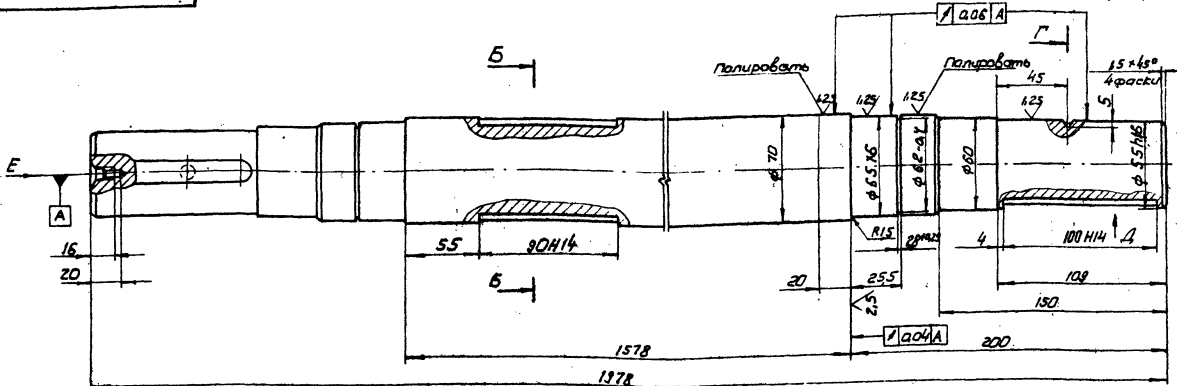


Размеры для справок

8175/4 34

			Т.Д. 143.03.00.000 СБ			
			Вал приводной II		Лист 76	
			Сборочный чертёж		1:2	
					Лист 1 из 7	
					Технический отдел	
					Киевский филиал	
					Фармакт АЗ	
			Копировал Герман			





Зат. в центре муф  
гост 14934-74

Неуказанные предельные отклонения размеров:  
отверстий - H14; валов - h14; остальных ± IT14.

ТД 149.03.00.001		Лист	Масштаб
<b>Вал</b>		57	1:2
Крыча - В-75 гост 2530-71		Лист	Листов
45 гост 1050-74		Гослесхоз СССР союзгипролесхоз Киевский филиал Формат А3	

№ документа	Дата	Обозначение	Наименование	Вид	Примечание
<u>Документация</u>					
10		ТД 149.04.00.000 СБ	Сборочный чертеж		
<u>Сборочные единицы</u>					
13	1	ТД 149.04.01.000 СБ	Звездочка Z=40; t=25.4	1	
13	2	ТД 149.02.01.000 СБ	Звездочка Z=10; t=100	3	
<u>Детали</u>					
13	3	ТД 149.04.00.001	Вал	1	
13	4	ТД 149.02.00.002	Крышка сквозная	1	
13	5	ТД 149.02.00.003	Крышка сквозная	1	
13	6	ТД 149.02.00.005	Корпус	2	
14	7	ТД 149.02.00.006	Прокладка	4	
14	8	ТД 149.02.00.002-01	Крышка сквозная	1	в эк. униформиз. в ОК
14	9	ТД 149.02.00.003-01	Крышка сквозная	1	в эк. униформиз. в ОК
<u>Стандартные изделия</u>					
10			Болт М10×20.58		
			гост 7738-70	15	

ТД 149.04.00.000

Вал приводной III

Лист	Лист	Листов
1	1	2
Гослесхоз СССР союзгипролесхоз Киевский филиал Формат АУ		

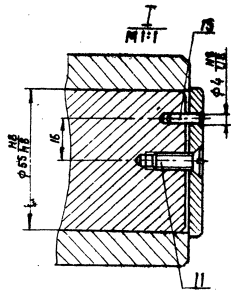
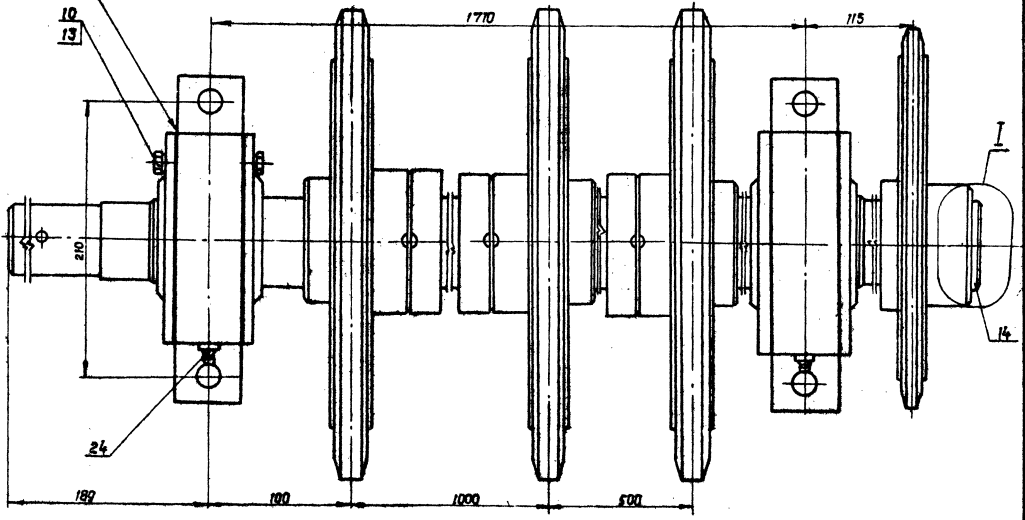
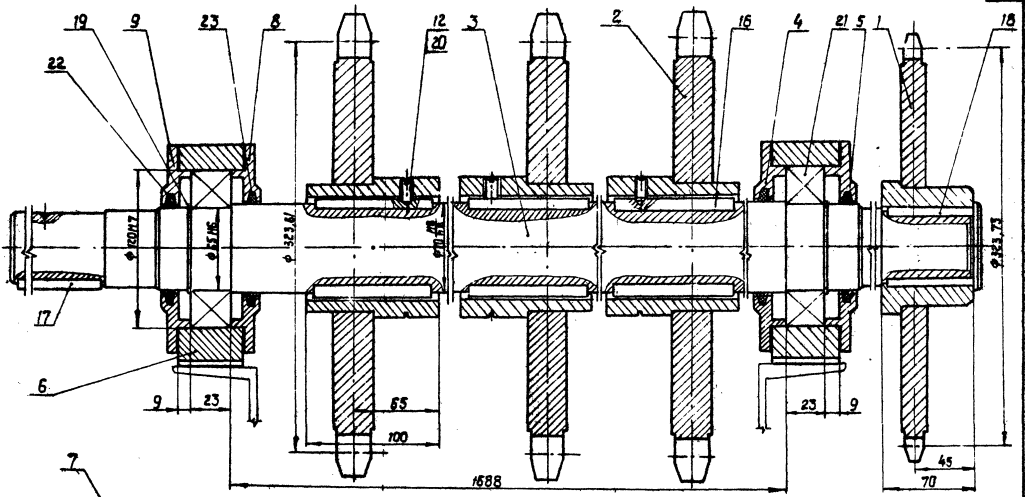
Копирован Герман

№ документа	Дата	Обозначение	Наименование	Примечание
11			Винт М6×16.055	
			гост 17475	1
12			Винт М10×16	
			гост 1478-75	
13			Шайба 10.65Г	
			гост 6402-70	16
14			Шайба 70.9-0634	
			гост 14734-69	1
15			Шпирит 4Пр220×12	
			гост 3128-70	1
			Шпонки гост 23360-78	
16			20×12×100	6
17			16×10×100	1
18			Шпонка 2-16×10×63	
			гост 23360-78	2
19			Кольцо 1865	
			гост 13340-68	2
20			Кольцо 100	
			гост 2833-77	3
21			Подшипник 1213	
			гост 5780-75	
22			Кольцо сГ81-67-6	2
			гост 6418-67	2
23			Кольцо сГ88-69-7	
			гост 6418-67	2
24			Масленка 1.2.46	55
			гост 19853-74	2

ТД 149.04.00.000

Копирован Герман

Формат АУ

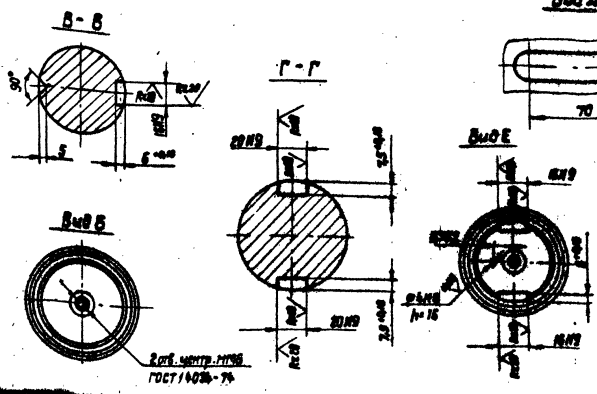
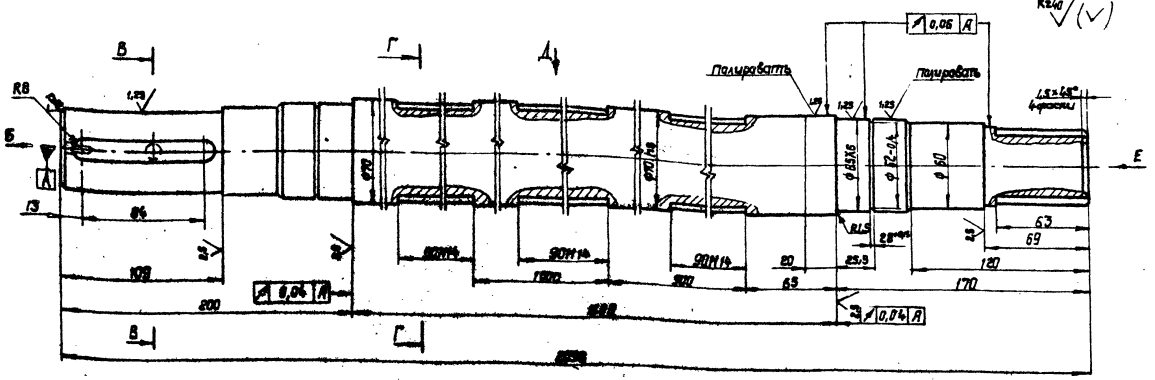


Размеры для справок.

8175/4 56

				ТД149.04.00.000 СБ			
Исполн.	А.В.Смирнов	Проф.	Дата	Вал приводной III		Лист	112
Разработ.	Т.И.Смирнов	Инж.	05-01	Сборочный чертёж		Таблиц	1:2
Проектир.	З.И.Смирнов	Инж.	05-01			Листов	1
Т.контр.	З.И.Смирнов	Инж.	05-01			Листов 1	
Вук.	В.И.Смирнов	Инж.	05-01			Полное наименование	
Контр.	В.И.Смирнов	Инж.	05-01			Киевский филиал	
Ит.	В.И.Смирнов	Инж.	05-01			Формат А2	

Копировал Крамова



Неуказанные предельные отклонения размеров:  
отверстий - Н18; валов - h18; прочие  $\pm 0,118/2$

ТД149.04.01.001				Лист	Масштаб	Уточнение
Вал				60,9	1:2	
9-78 ГОСТ 2590-71				Лист 1 из 2		
Круг 45 ГОСТ 1030-74				государств СССР СНОВАТГИПРАДЕКОЗ Киевский филиал		
Копировал Красноба				Формат А3		

№	Обозначение	Наименование	В	Примечание
		Документация		
	ТД149.04.01.000СБ	Сварочный чертеж		
		Детали		
1	ТД149.04.01.011	Ступица	1	
2	ТД149.04.01.012	Венец	1	

ТД149.04.01.000				Лист	Масштаб	Уточнение
3 бездочка				2,2	1:2	
Z=40; $\epsilon = 25,4$				Лист 1 из 2		
Копировал Красноба				государств СССР СНОВАТГИПРАДЕКОЗ Киевский филиал		
Формат А4				Копировал Красноба		

110°10'40" Б417Л

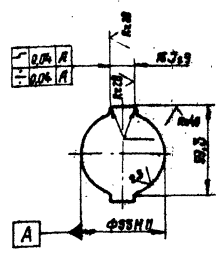
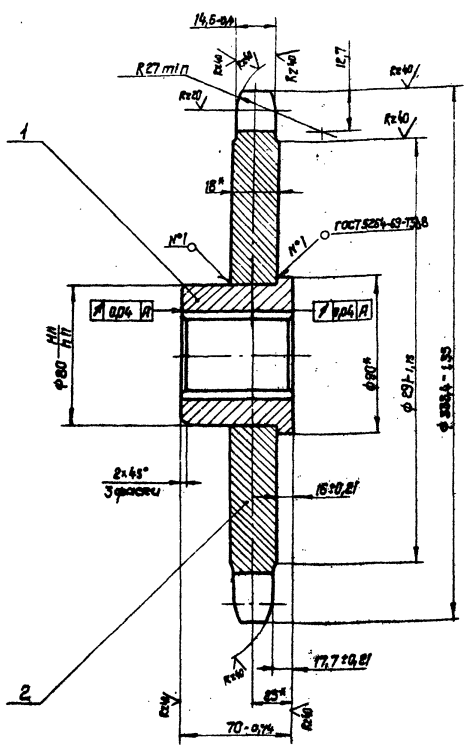
К240 ✓(✓)

1. \* Размер для справок.  
2. Размеры и шероховатость поверхности в скобках - после сварки.

ТД149.04.01.011				Лист	Масштаб	Уточнение
Ступица				2,2	1:2	
90 ГОСТ 2590-71				Лист 1 из 2		
Круг 45 ГОСТ 1030-74				государств СССР СНОВАТГИПРАДЕКОЗ Киевский филиал		
Копировал Красноба				Формат А4		

ТД149.04.01.000 СБ

К100 ✓✓



Число зубьев	z	60	
Сопрягаемая часть	материал	Ст 25,4	
	Диаметр ролика	D 15,88	
Профиль зуба по ГОСТ 91-69		со стандартным	
Класс точности по ГОСТ 91-69		J	
Диаметр окружности впадин	Di	307,69	
Допуск на разность шагов	Δε	0,25	
Рабочий диаметр окружности впадин	Di	0,63	
Толщина боченки зуба		0,63	
Диаметр фасонной окружности	φd	323,73	
Сопрягаемая часть	ширина внутренней поверхности	b	26,73
	растояние между внутренними плоскостями	Bвн	15,88

1. Венец №3...3; НРС40...50.
2. Размеры для справок.
3. Неуказанные предельные отклонения размеров: отверстий - H14; валов - h14; остальных ± IT14/2.
4. Масса напыленного металла - 0,07 кг.

ТД149.04.01.000 СБ

Исполн.	Н.С.Волынец	Проф.	Дата	
Разработ.	Т.И.Щекина	Инж.	05.81	
Провер.	З.И.Вин	Инж.	05.81	
Т.контр.	З.И.Вин	Инж.	05.81	
Рук.	В.И.Колос	Инж.	05.81	
Н.контр.	В.И.Колос	Инж.	05.81	
Читб.	В.И.Колос	Инж.	05.81	

Звездочка z = 60; ε = 25,4.

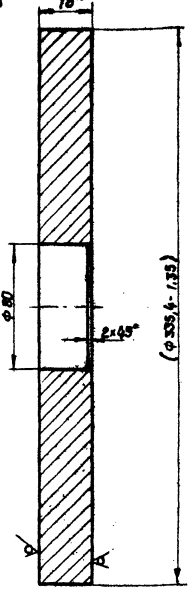
Сборочный чертеж

Лист	Масштаб	Масштаб
1	7,5	1:2
Лист листов / гослесхоз СССР союзгипротесхоз Киевский филиал		

Копиробал Краснова формат А3

ТД149.04.01.012

К100 ✓✓



1. Размер для справок.
2. Размеры и шероховатость поверхности в скобках - после сборки.

ТД149.04.01.012

Венец

Исполн.	Н.С.Волынец	Проф.	Дата	
Разработ.	Т.И.Щекина	Инж.	05.81	
Провер.	З.И.Вин	Инж.	05.81	
Т.контр.	З.И.Вин	Инж.	05.81	
Рук.	В.И.Колос	Инж.	05.81	
Н.контр.	В.И.Колос	Инж.	05.81	
Читб.	В.И.Колос	Инж.	05.81	

Лист	Масштаб	Масштаб
5,8	1:2	
Лист листов / гослесхоз СССР союзгипротесхоз Киевский филиал		

Копиробал Краснова формат А4

8175/4

№	Обозначение	Наименование	Кол.	Примечание
		Документация		
12	ТД149.05.00.000 СБ	Сборочный чертеж		
		Сборочные ведомости		
7	ТД149.05.01.000 СБ	Направляющий швеллер	5	270
		Детали		
2	ТД149.05.00.001	Стойка	1	24,6
3	ТД149.05.00.002	Балка	1	1
		швеллер 24 ГОСТ 8240-72		
		Ст. 3 ГОСТ 838-72		
		l = 5620 h14		
4	ТД149.05.00.003	Стойка	1	16,8
5	ТД149.05.00.004	Врезка	2	
6	ТД149.05.00.005	Стойка	1	
7	ТД149.05.00.006	Стойка средняя	1	
8	ТД149.05.00.007	Стойка средняя	1	
9	ТД149.05.00.007-01	Стойка средняя	1	в см. ТАМЖИМАТ

ТД 149.05.00.00

Рама

Исполн.	Н.С.Волынец	Проф.	Дата	
Разработ.	Т.И.Щекина	Инж.	05.81	
Провер.	З.И.Вин	Инж.	05.81	
Т.контр.	З.И.Вин	Инж.	05.81	
Рук.	В.И.Колос	Инж.	05.81	
Н.контр.	В.И.Колос	Инж.	05.81	
Читб.	В.И.Колос	Инж.	05.81	

Копиробал Краснова формат А4

Экз. зона	Лист	Обозначение	Наименование	Кол.	Примечание
БУ	10	ТД 149.05.00.009	Балка Швеллер 24 ГОСТ 8240-72 Ст.3 ГОСТ 535-79 L = 5800 мм	2	
А3	11	ТД 149.05.00.010	Лист	1	
БУ	12	ТД 149.05.00.011	Кронштейн Швеллер 16 ГОСТ 8240-72 Ст.3 ГОСТ 535-79 L = 860 мм	16	
А4	13	ТД 149.05.00.012	Врезка	16	
А4	14	ТД 149.05.00.013	Кронштейн	5	
А4	15	ТД 149.05.00.014	Врезка	5	
*	16	ТД 149.05.00.005-01	Стойка	1	№ см. 14149.05.00.000
БУ	17	ТД 149.05.00.015	Стройка Уголок 63-63 ГОСТ 8240-72 Ст.3 ГОСТ 535-79 L = 5800 мм	3	
БУ	18	ТД 149.05.00.016	Лист Лист 6-115 ГОСТ 19903-74 3-ст 3 мм ГОСТ 14637-79 170x187 мм	3	
А4	19	ТД 149.05.00.017	Корытца	6	
БУ	20	ТД 149.05.00.018	Пята Лист 6-114 ГОСТ 19903-74 3-ст 3 мм ГОСТ 14637-79 250x350 мм	9	
ТД 149.05.00.000					Лист 2
Изм. Лист № докум. Подпись Дата					Копировал Герман Формат А4

Экз. зона	Лист	Обозначение	Наименование	Кол.	Примечание
БУ	21	ТД 149.05.00.019	Балка Швеллер 16 ГОСТ 8240-72 Ст.3 ГОСТ 535-79 L = 5620 мм	1	
А4	22	ТД 149.05.00.020	Упор	5	
А4	23	ТД 149.05.00.021	Врезка	5	
*	24	ТД 149.05.00.001-01	Стойка	1	№ см. 14149.05.00.000
*	25	ТД 149.05.00.003-01	Стойка	1	№ см. 14149.05.00.000
ТД 149.05.00.000					Лист 3
Изм. Лист № докум. Подпись Дата					Копировал Герман Формат А4

(1/1)

ТД 149.05.00.001 - зеркальное отражение  
остальное см. ТД 149.05.00.001  
М 1:20

\* Размер для справок

ТД 149.05.00.001		Лист	Масса	Масштаб
Стойка			296	1:10
Изм. Лист № докум. Подпись Дата				
Разработ. Тучуцк				
Проект. Зубрич				
Технолог. Зубрич				
Рук. Байко				
Исполн. Григорьев				
Лист Листов 1				
Гослесхоз СССР				
Союзгипролесхоз				
Киевский филиал				
Швеллер 24 ГОСТ 8240-72				
Ст.3 ГОСТ 535-79				
Копировал Герман Формат А4				

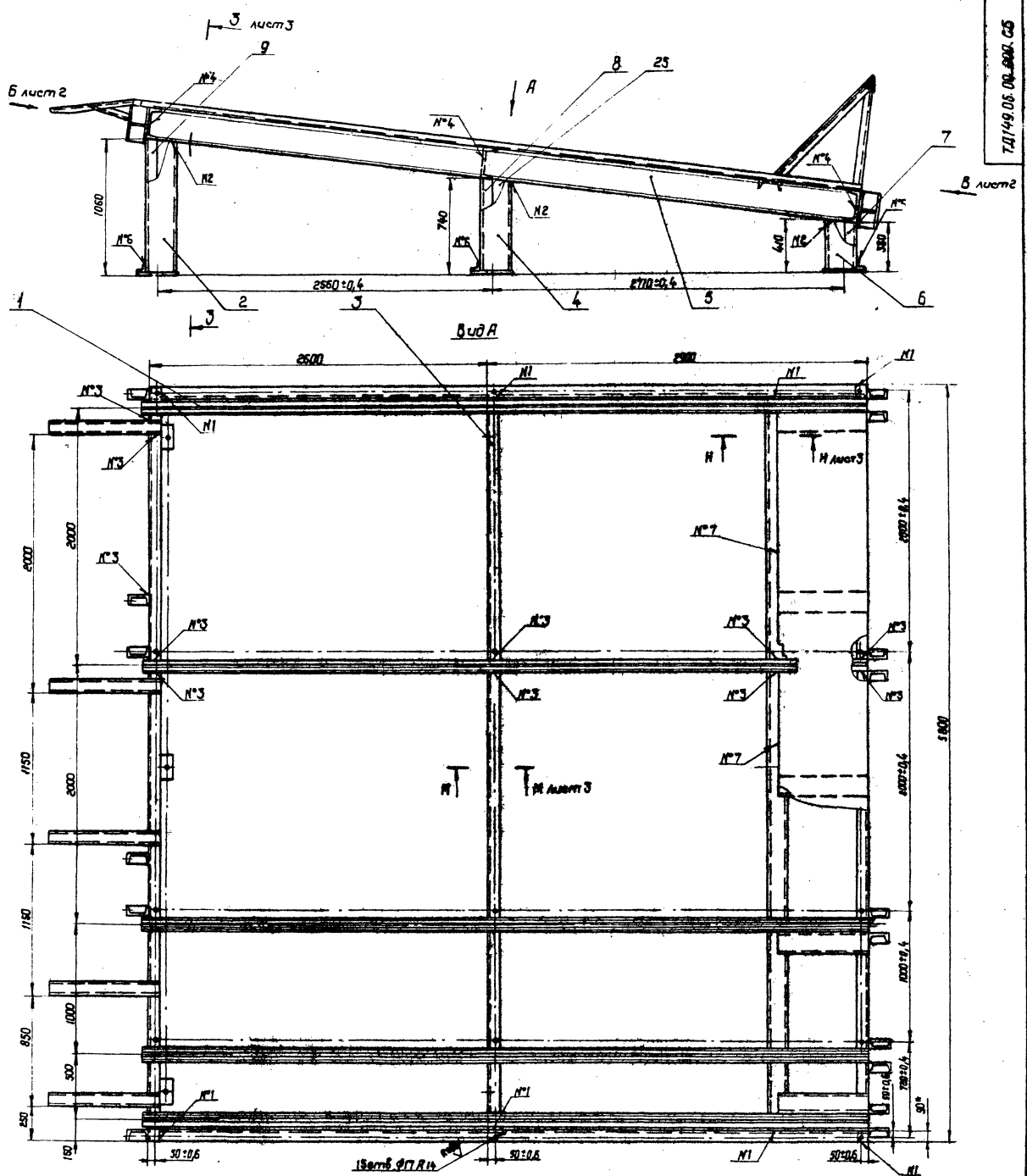
(1/1)

ТД 149.05.00.003 - зеркальное отражение  
остальное см. ТД 149.05.00.003  
М 1:20

\* Размер для справок.

ТД 149.05.00.003		Лист	Масса	Масштаб
Стойка			168	1:10
Изм. Лист № докум. Подпись Дата				
Разработ. Тучуцк				
Проект. Зубрич				
Технолог. Зубрич				
Рук. Байко				
Исполн. Григорьев				
Лист Листов 1				
Гослесхоз СССР				
Союзгипролесхоз				
Киевский филиал				
Швеллер 24 ГОСТ 8240-72				
Ст.3 ГОСТ 535-79				
Копировал Герман Формат А4				

8175/4 59



Номер шва	Условное обозначение	Требования ко шву	Коп. швов
1	С2		61
2	У2		11
3	Т1-Δ3		122
4	Т1-Δ3		17
5	Т3-Δ4		48
6	Н1-Δ		46
7	Нестандартный	размеры см. разрез Н-Н	4

1. Сварные швы по ГОСТ 5264-80.
2. Размеры для справок.
3. Неуказанные предельные отклонения размеров: отверстий - H16, валов - h16, прочие - IT16/8.
4. Масса наплавленного металла - 16,3.

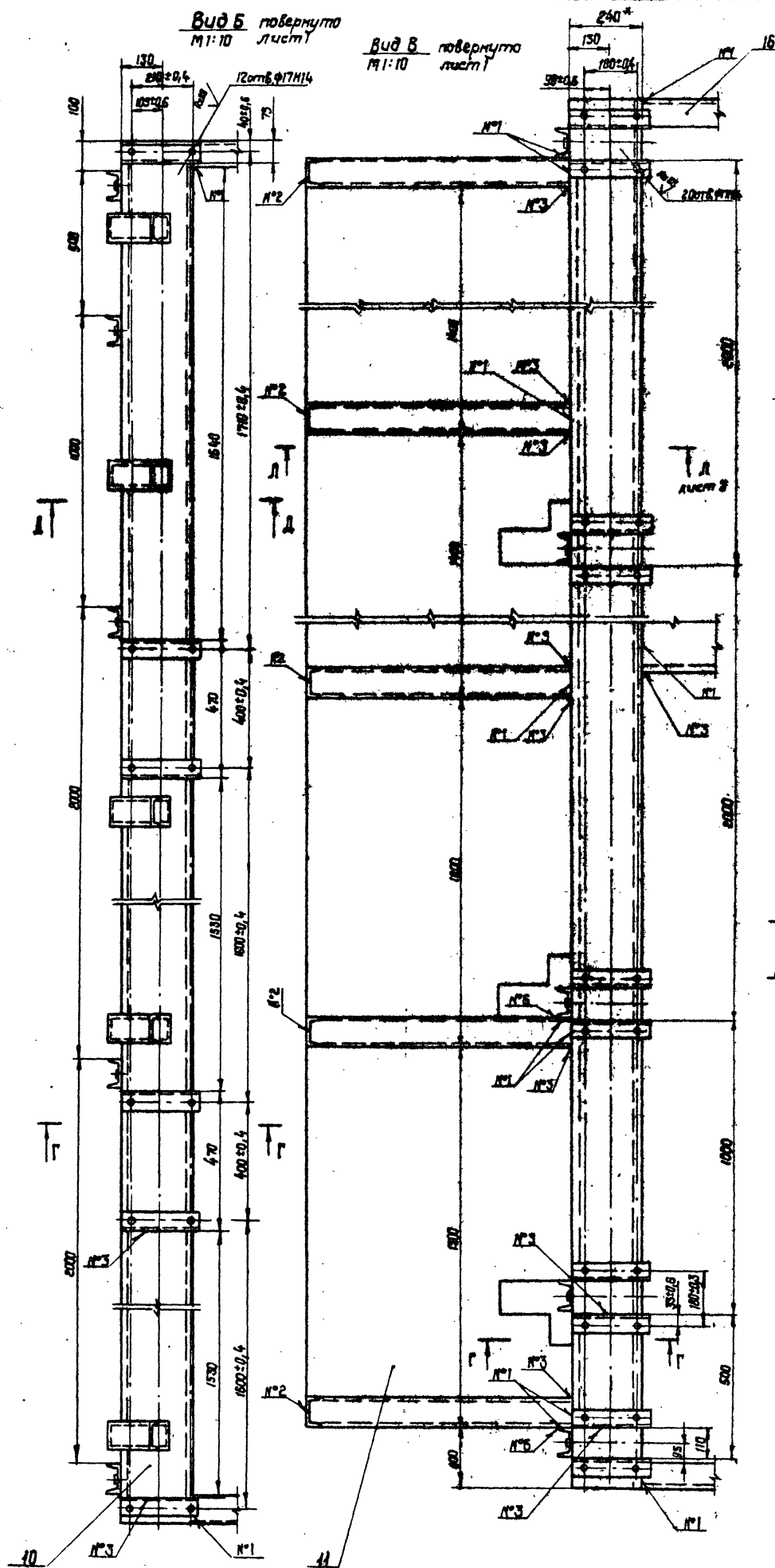
8175/4 60

ТД149.06.00.000 С5

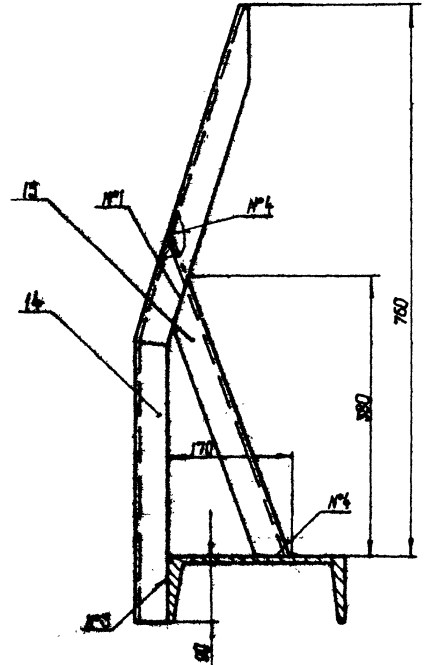
Рама.				Лист	масса	масштаб
Сборочный чертеж.					1640	1:20
				Лист 1	Листов 3	
				госпредсуд СССР СЮЗТИПРАЕСКОЗ Киевский филиал		
				Формат А2		

Вид Б повернуто  
М 1:10  
Лист 1

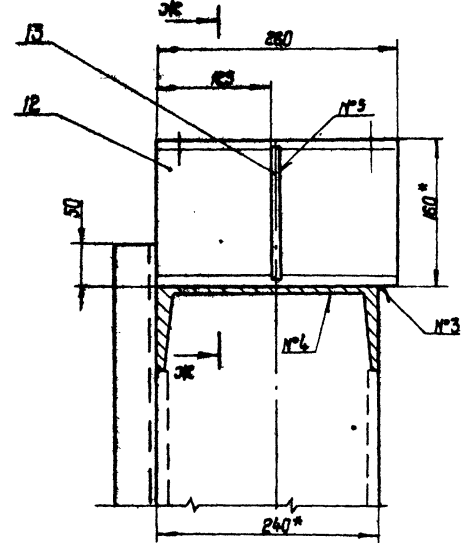
Вид В повернуто  
М 1:10  
Лист 1



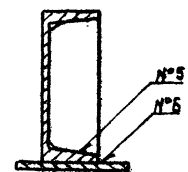
Д - Д  
М 1:3



Г - Г повернуто  
М 1:4



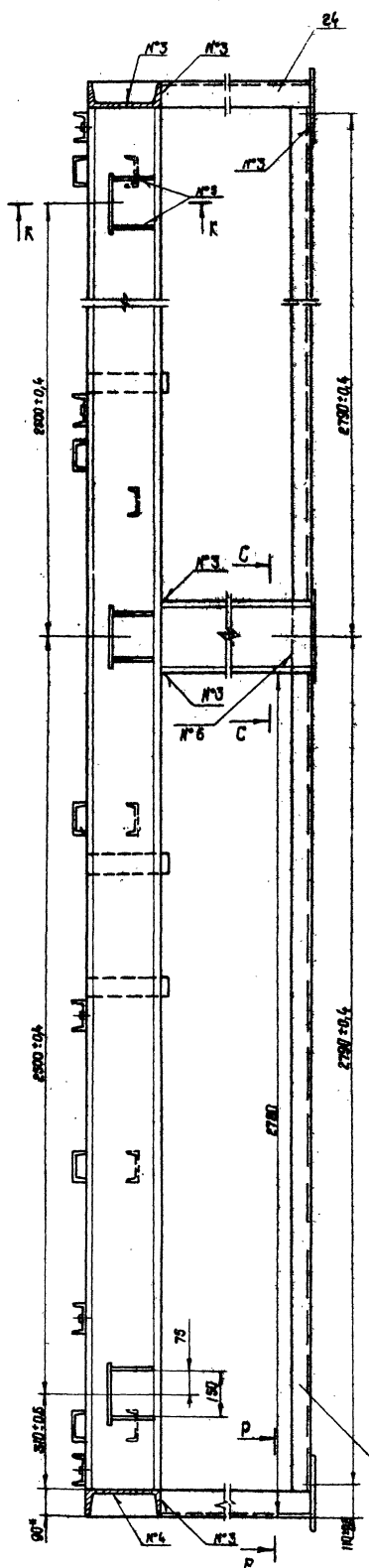
ЖС - ЖС повернуто  
М 1:4



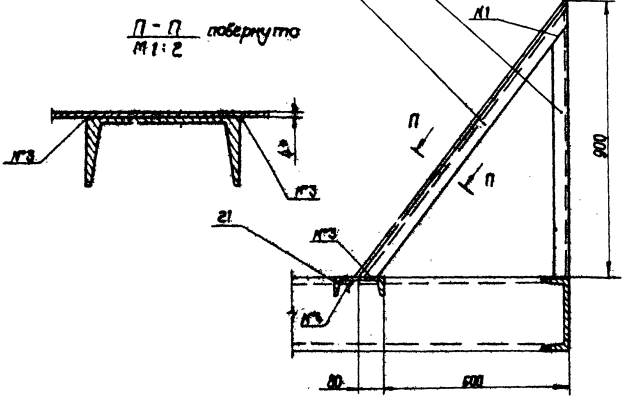
8175/4 61

ТД149.05.00.000 СБ		Лист
Исполнитель	Дата	2
Копировал Красноба		Формат А2

**3-3** повернута лист  
M1:10



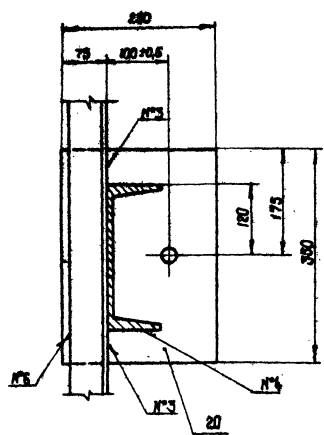
**Л-Л** лист 2  
M1:10



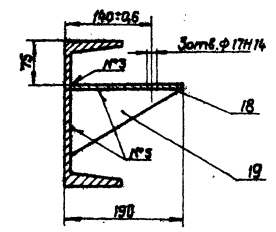
**П-П** повернута  
M1:2



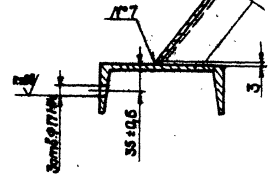
**C-C**  
M1:5



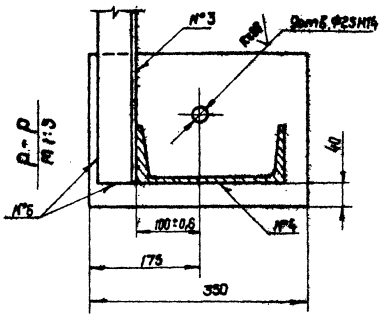
**K-K** повернута  
M1:5



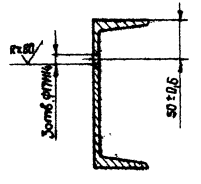
**H-H** лист 1  
M1:4



**P-P**  
M1:5

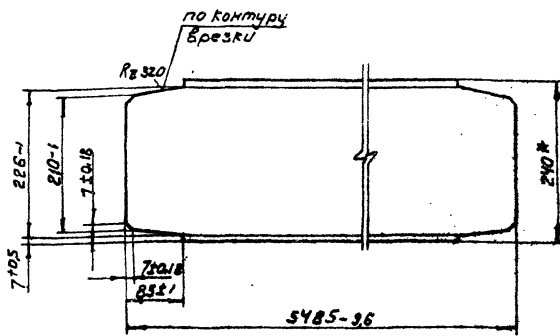


**M-M** лист 1  
1:3





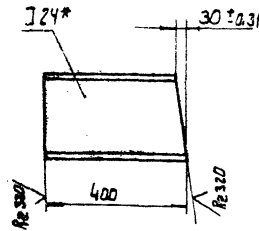
(✓)



\* Размер для справок

ТД 149.05.00.004				Лит.	Масса	Масштаб
Врезка					132	1:5
Изм. № док.	Подпись	Дата	Лист	Листов		
Разраб. Гичук	Вик	19-81	Госпланхоз СССР			
Провер. Зубрин	Вик	19-81	Киевский филиал			
Т.контр. Зубрин	Вик	19-81	Формат А4			
Вк. Бойко	Вик	19-81	Швельер 24 ГОСТ 8240-72			
И.контр. Григорьев	Вик	19-81	Ст. 3 ГОСТ 535-79			
Чтб.			Копировал Герман			

(✓)



ТД 149.05.00.005-01 зеркальное отражение  
Остальные см. ТД 149.05.00.005

М 1:20

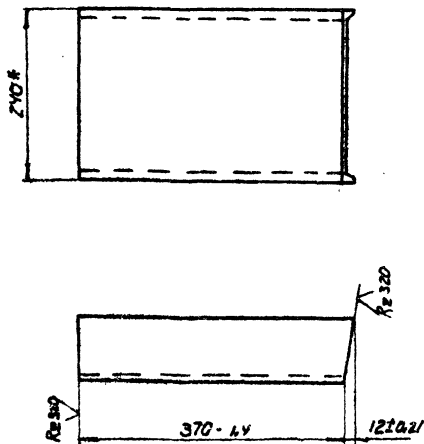


\* Размер для справок

Изм. № док. Подпись Дата

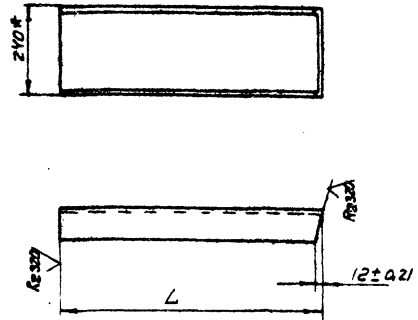
ТД 149.05.00.005				Лит.	Масса	Масштаб
Стойка					9,5	1:10
Изм. № док.	Подпись	Дата	Лист	Листов		
Разраб. Гичук	Вик	19-81	Госпланхоз СССР			
Провер. Зубрин	Вик	19-81	Киевский филиал			
Т.контр. Зубрин	Вик	19-81	Формат А4			
Вк. Бойко	Вик	19-81	Швельер 24 ГОСТ 8240-72			
И.контр. Григорьев	Вик	19-81	Ст. 3 ГОСТ 535-79			
Чтб.			Копировал Герман			

(✓)



\* Размер для справок.

ТД 149.05.00.006				Лит.	Масса	Масштаб
Стойка средняя					9,5	1:5
Изм. № док.	Подпись	Дата	Лист	Листов		
Разраб. Гичук	Вик	19-81	Госпланхоз СССР			
Провер. Зубрин	Вик	19-81	Киевский филиал			
Т.контр. Зубрин	Вик	19-81	Формат А4			
Вк. Бойко	Вик	19-81	Швельер 24 ГОСТ 8240-72			
И.контр. Григорьев	Вик	19-81	Ст. 3 ГОСТ 535-79			
Чтб.			Копировал Герман			



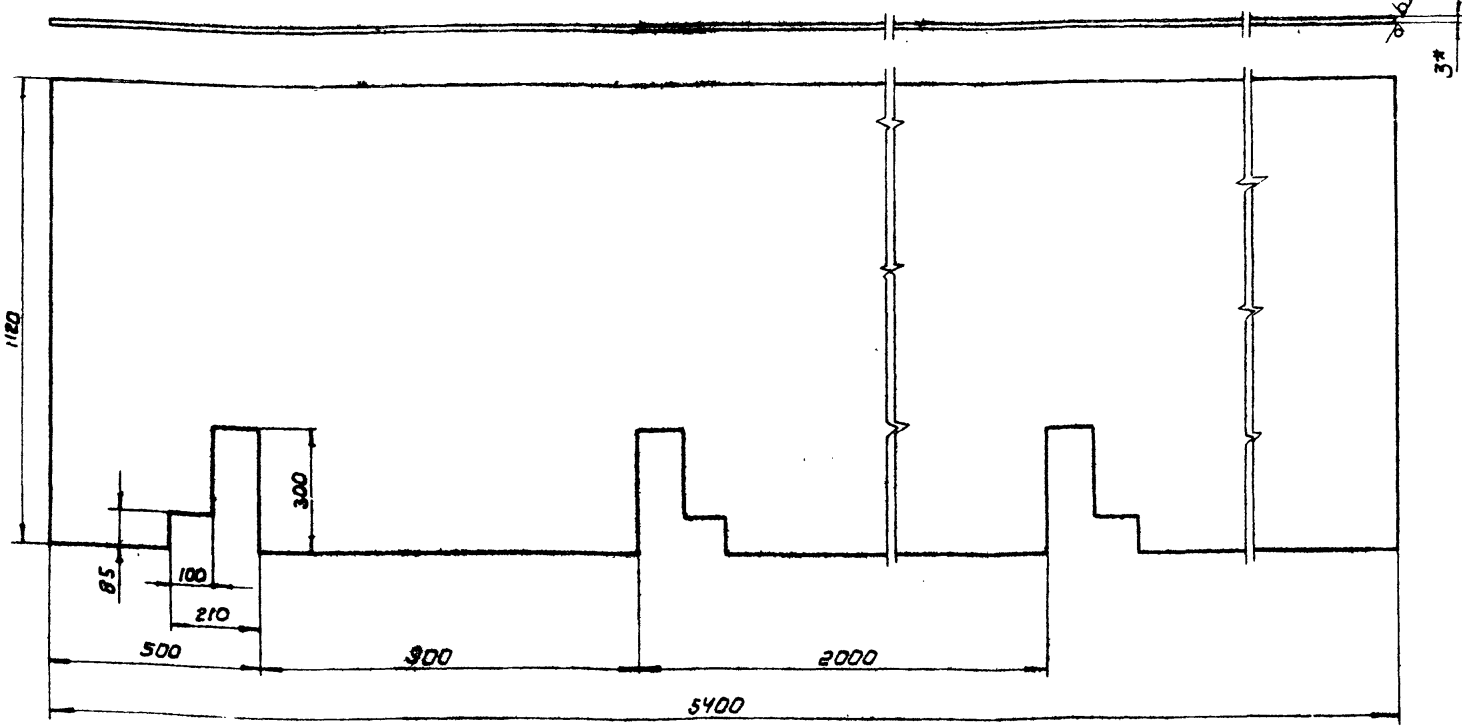
Обозначение	Размер L, мм	Масса, кг.
ТД 149.05.00.007	730-2	17,3
-01	1030-2,6	24,7

Изм. № док. Подпись Дата

ТД 149.05.00.007				Лит.	Масса	Масштаб
Стойка средняя					ст. табл.	1:10
Изм. № док.	Подпись	Дата	Лист	Листов		
Разраб. Гичук	Вик	19-81	Госпланхоз СССР			
Провер. Зубрин	Вик	19-81	Киевский филиал			
Т.контр. Зубрин	Вик	19-81	Формат А4			
Вк. Бойко	Вик	19-81	Швельер 24 ГОСТ 8240-72			
И.контр. Григорьев	Вик	19-81	Ст. 3 ГОСТ 535-79			
Чтб.			Копировал Герман			

010.00.05.010

Rz 320 (✓)

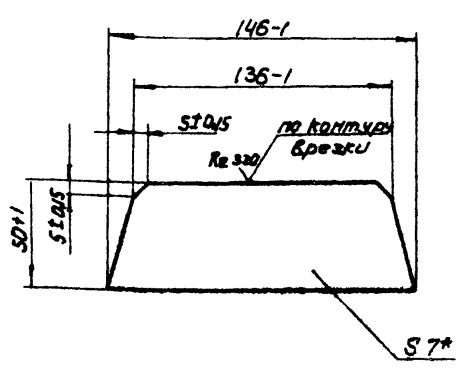


- 1\* Размер для справок
- 2. Неуказанные предельные отклонения размеров: отверстий - H16; валов - h16; прочих ± IT16/2

ТД 143.05.00.010			Лист	Масса	Масштаб
Изм.	Лист	№ докум.	Подпись	Дата	
Разраб.	Гущук	Иван	05.11		
Провер.	Зубрин	Иван			
Т.контр.	Зубрин				
Рис.	Бойко				
Н.контр.	Григорьев				
Чтв.					
Лист			Б-ПН-3 ГОСТ 13303-74	Гослесгаз СССР	
			Ст.ЗЕР ГОСТ 14637-79	союзгипролесгаз	
Копировал				Киевский филиал	
				Формат А3	

012.00.05.012

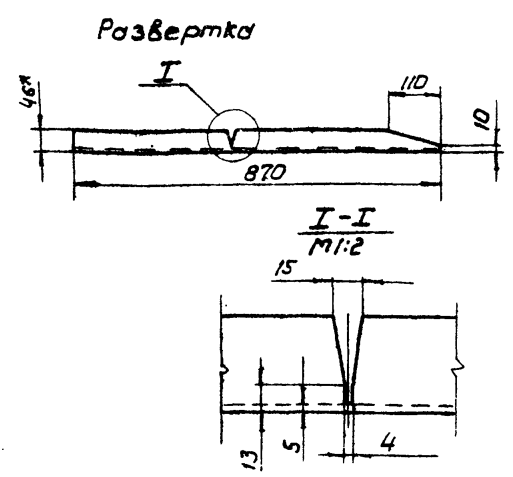
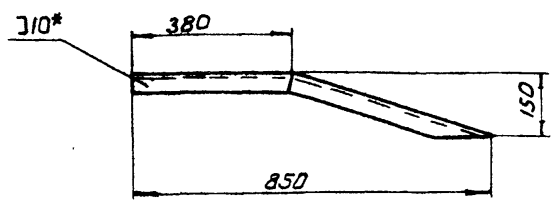
(✓) A



\* Размер для справок.

ТД 143.05.00.012			Лист	Масса	Масштаб
Изм.	Лист	№ докум.	Подпись	Дата	
Разраб.	Гущук	Иван	05.11		
Провер.	Зубрин	Иван			
Т.контр.	Зубрин				
Рис.	Бойко				
Н.контр.	Григорьев				
Чтв.					
Лист			Б-ПН-3 ГОСТ 13303-74	Гослесгаз СССР	
			Ст.ЗЕР ГОСТ 14637-79	союзгипролесгаз	
Копировал Герман				Киевский филиал	
				Формат А4	

013.00.05.013

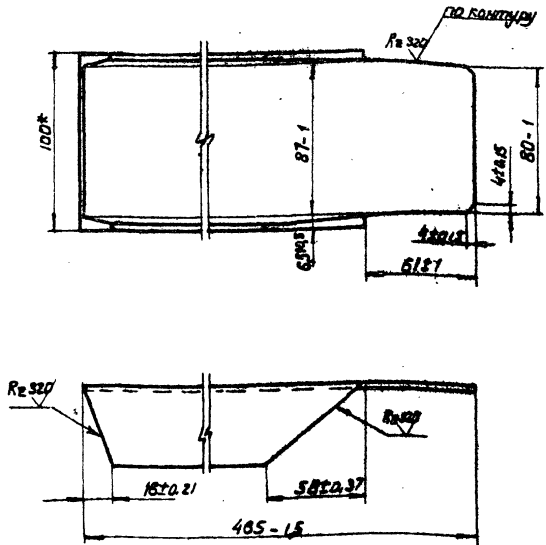


- \* размеры для справок
- Неуказанные предельные отклонения размеров: отверстий - H16; валов - h16; прочих ± IT16/2

ТД 143.05.00.013			Лист	Масса	Масштаб
Изм.	Лист	№ докум.	Подпись	Дата	
Разраб.	Гущук	Иван	05.11		
Провер.	Зубрин	Иван			
Т.контр.	Зубрин				
Рис.	Бойко				
Н.контр.	Григорьев				
Чтв.					
Лист			Швеллер 10 ГОСТ 8240-72	Гослесгаз СССР	
			Ст.ЗЕР ГОСТ 535-79	союзгипролесгаз	
Копировал Герман				Киевский филиал	
				Формат А4	

ТД 149.05.00.014

(V)



\* Размер для справок

ТД 149.05.00.014

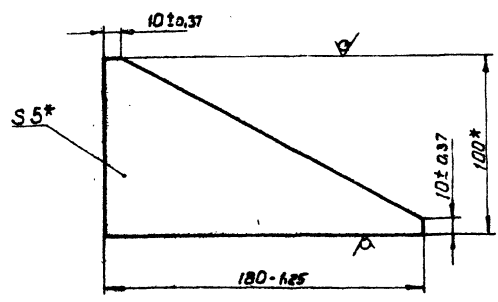
Врезка

Лист	Масса	Масштаб
3,8	1,2	
Лист Листов /		
Швеллер 10 ГОСТ 8240-72		
Гослесхоз СССР		
Сюзгипролесхоз		
Киевский филиал		
Копировал Герман		
Формат А4		

Изм. Лист № докум. Подпись Дата  
 Разработчик Тимчук Т.И. 12.11.72  
 Проверил Зубрин В.И.  
 Главный конструктор Зубрин В.И.  
 Утвердил Байко В.И.  
 Инженер Гриняев В.И.  
 Электр.

ТД 149.05.00.017

Re 320 (V)



\* Размер для справок

ТД 149.05.00.017

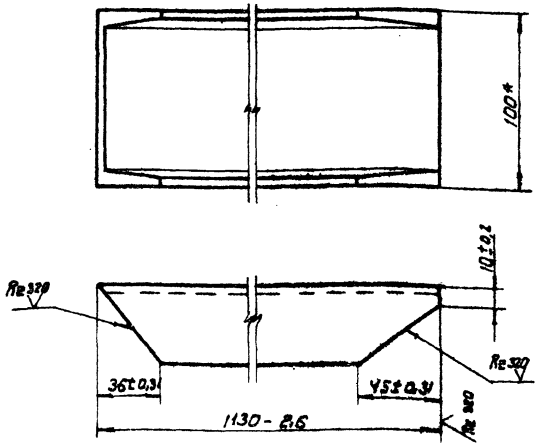
Косынка

Лист	Масса	Масштаб
0,6	1,2	
Лист Листов /		
Листов 5-2 5100 ГОСТ 103-76		
Ст. 3 ГОСТ 535-79		
Копировал Герман		
Формат А4		

Изм. Лист № докум. Подпись Дата  
 Разработчик Тимчук Т.И. 12.11.72  
 Проверил Зубрин В.И.  
 Главный конструктор Зубрин В.И.  
 Утвердил Байко В.И.  
 Инженер Гриняев В.И.  
 Электр.

ТД 149.05.00.020

(V)



\* Размер для справок

ТД 149.05.00.020

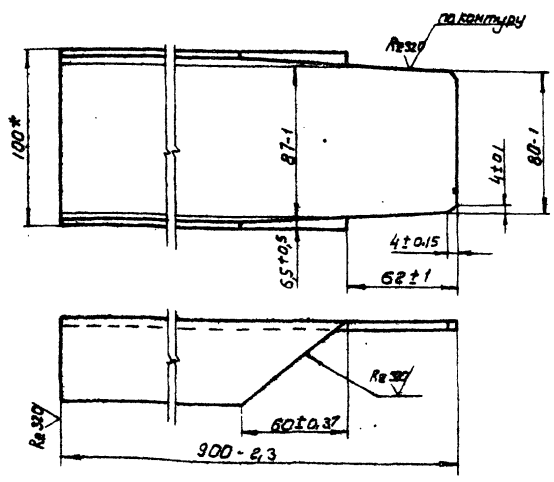
Упор

Лист	Масса	Масштаб
3,3	1,2	
Лист Листов /		
Швеллер 10 ГОСТ 8240-72		
Гослесхоз СССР		
Сюзгипролесхоз		
Киевский филиал		
Копировал Герман		
Формат А4		

Изм. Лист № докум. Подпись Дата  
 Разработчик Тимчук Т.И. 12.11.72  
 Проверил Зубрин В.И.  
 Главный конструктор Зубрин В.И.  
 Утвердил Байко В.И.  
 Инженер Гриняев В.И.  
 Электр.

ТД 149.05.00.021

(V)



\* Размер для справок

ТД 149.05.00.021

Врезка

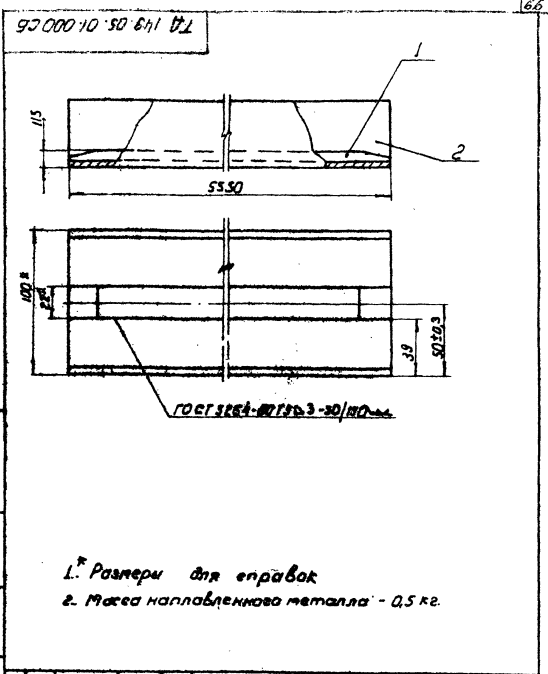
Лист	Масса	Масштаб
7,6	1,2	
Лист Листов /		
Швеллер 10 ГОСТ 8240-72		
Гослесхоз СССР		
Сюзгипролесхоз		
Киевский филиал		
Копировал Герман		
Формат А4		

Изм. Лист № докум. Подпись Дата  
 Разработчик Тимчук Т.И. 12.11.72  
 Проверил Зубрин В.И.  
 Главный конструктор Зубрин В.И.  
 Утвердил Байко В.И.  
 Инженер Гриняев В.И.  
 Электр.

8175/4

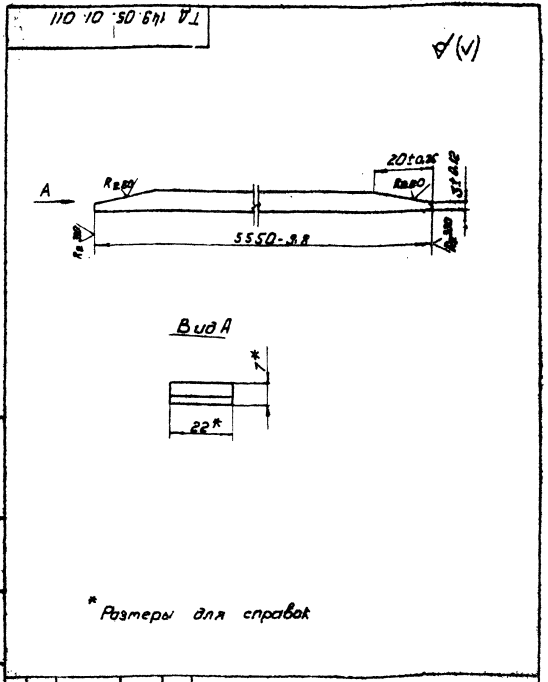
№	Обозначение	Наименование	Примечание
		<u>Документация</u>	
	ТД 14.9.05.01.000	Сборочный чертеж	
		<u>Детали</u>	
1	ТД 14.9.05.01.011	Направляющая	1
2	ТД 14.9.05.01.012	Швеллер	1 473мм
		Швеллер ГОСТ 8213-72	
		Ст.3 ГОСТ 331-79	
		6-8850мм	

ТД 14.9.05.01.000		Лист 1	Листов 1
Направляющий швеллер		Госстандарт СССР союзгипролесхоз Киевский филиал	
Копировал Герман		Формат А4	



ТД 14.9.05.01.000 СБ		Лист 1	Листов 1
Направляющий швеллер		Госстандарт СССР союзгипролесхоз Киевский филиал	
Сборочный чертеж		Формат А4	

1. Размеры для справок  
2. Масса наплавленного металла - 0,5 кг.



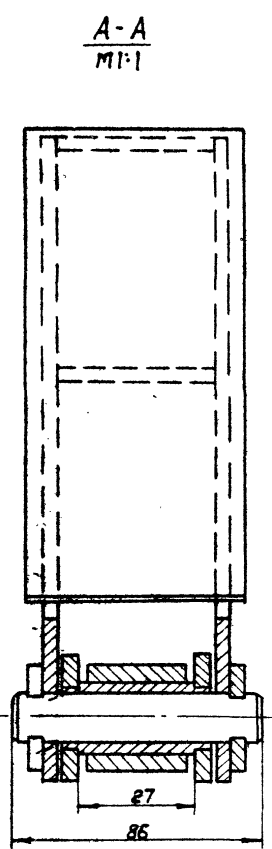
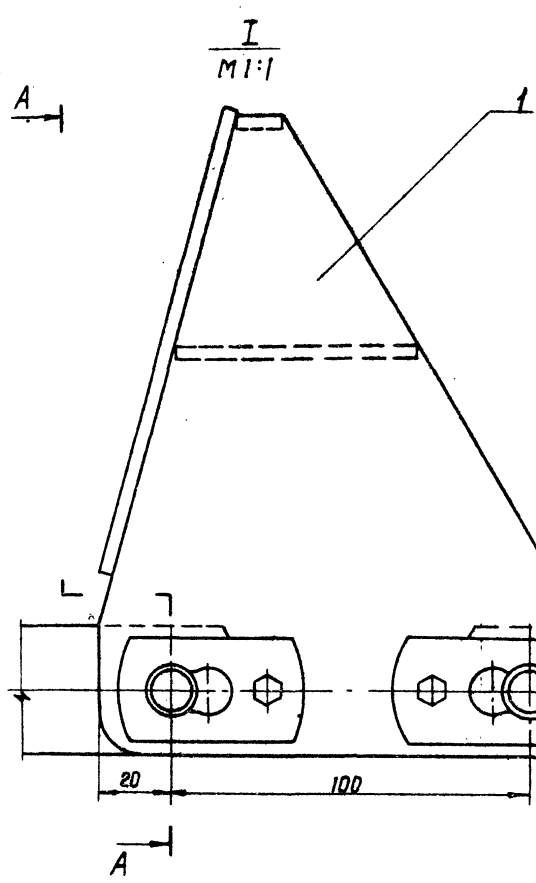
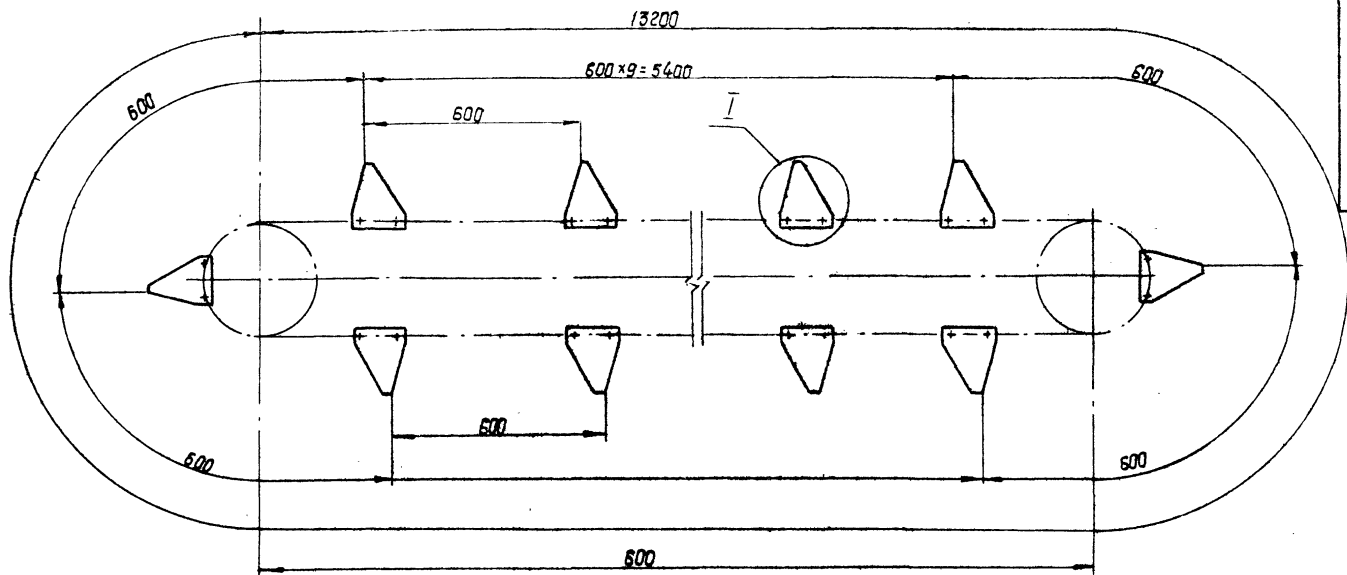
ТД 14.9.05.01.011		Лист 1	Листов 1
Направляющая		Госстандарт СССР союзгипролесхоз Киевский филиал	
Копировал Герман		Формат А4	

\* Размеры для справок

№	Обозначение	Наименование	Примечание
		<u>Документация</u>	
	ТД 14.9.05.00.000 СБ	Сборочный чертеж	
		Сборочные единицы	
1	ТД 14.9.05.01.000 СБ	Толкатель	22
		Специальные шпильки	
2	Цепь М80-Р-100-2	ГОСТ 389-74	22 Р-100мм

ТД 14.9.05.00.000		Лист 1	Листов 1
Цепь с толкателями		Госстандарт СССР союзгипролесхоз Киевский филиал	
Копировал Герман		Формат А4	

Швеллер ГОСТ 8213-72 Ст.3 ГОСТ 331-79 6-8850мм



1. Размеры для справок.
  2. цепь М80-2-100-2 ГОСТ 588-74.
  3. Длина цепного контура - 13200 мм
  4. Количество толкателей - 22 шт.
  5. Количество участков цепи - 22
  6. Вместо наружных пластин соединительных звеньев ставятся толкатели как показано на разрезе А-А.
  7. Ригеля крепить к толкателю болтами по месту. 67
- 8175/4

				ТД149.06.00.000 65				
Изм.	Лист	Исполнит.	Подп.	Дата	Цепь с толкателями	Лист	Масса	Масштаб
					Сборочный чертеж		95,5	1:10
Разраб.	Тиличук	Иванов	И.И.	04.11				
Провер.	Зубрин	Иванов	И.И.	05.11				
Т. контр.	Зубрин	Иванов	И.И.	06.11				
Рис.	Иванов	Иванов	И.И.	07.11				
Исполн.	Иванов	Иванов	И.И.	08.11				
Чит.	Иванов	Иванов	И.И.	09.11				

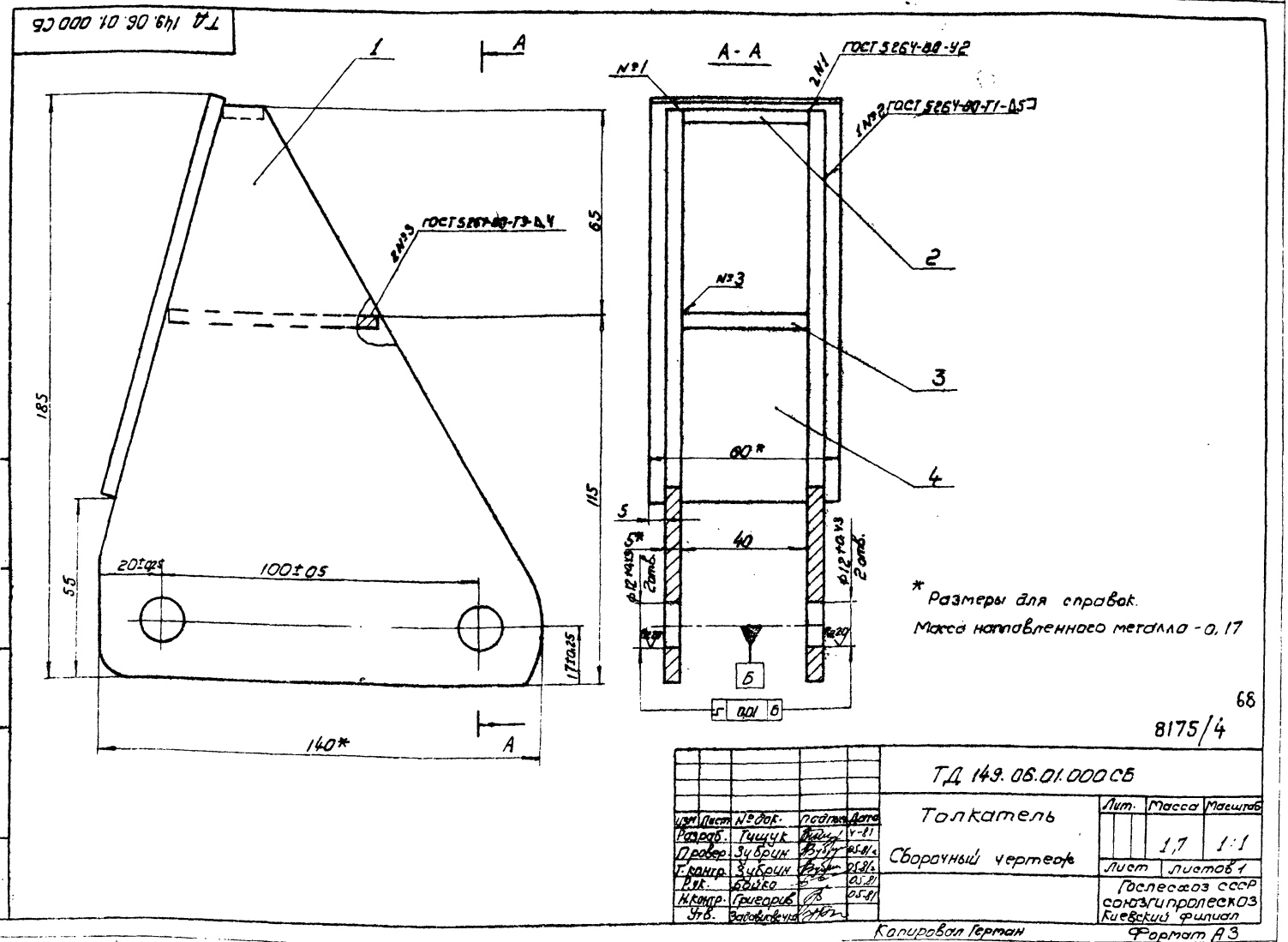
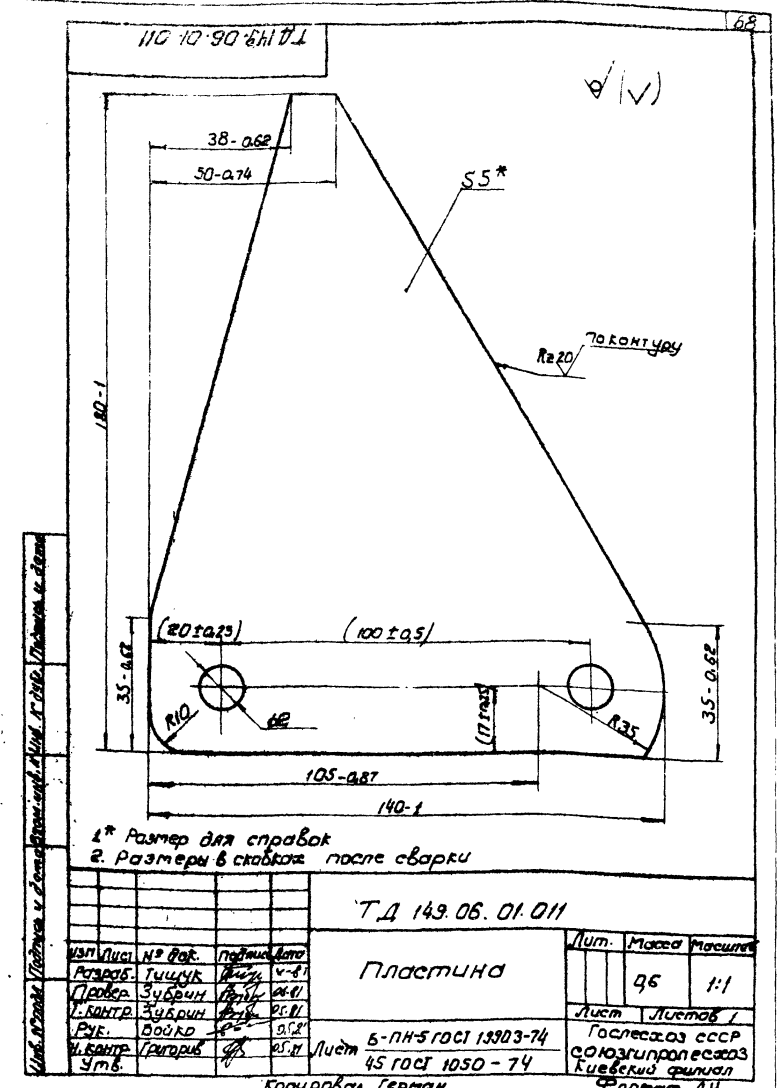
Обозначение	Наименование	Кол.	Приме- чание
	Документация		
ТД 143.06.01.000	Сборочный чертеж		
	Детали		
1 ТД 143.06.01.011	Пластина	2	
2 ТД 143.06.01.012	Полоса	1	
	Лист В-ПН-5 ГОСТ 13903-74		
	45 ГОСТ 1050-74		
	13-дххх 40-а.62		
3 ТД 143.06.01.013	Полоса	1	
	Лист В-ПН-5 ГОСТ 13903-74		
	45 ГОСТ 1050-74		
	40-а.62 х 65-а.74		
4 ТД 143.06.01.014	Полоса		
	Лист В-ПН-5 ГОСТ 13903-74		
	45 ГОСТ 1050-74		
	60-а.74 х 130-1		

Изм.	Лист	№ док.	Подпись	Дата
Разработ.	Гущук	В-1		01.81
Провер.	Зубрин	В-2		05.81
Рис.	Войко	В-3		05.81
Н.Контр.	Григорьев	В-4		05.81
Утв.				

ТД 143.06.01.000  
Толкатель

Лит. Лист Листов  
Полосах с сср союзгипролесхоз Киевский филиал  
Копировал Герман Формат А4



Код	Обозначение	Наименование	Кол. док.	Примечание
		Документация		
	ТД 143.07.00.000 СБ	Сборочный чертеж		
		Сборочные единицы		
14	1 ТД 143.07.01.000	Кронштейн	2	
		Детали		
13	2 ТД 143.07.00.001	Звездочка	1	
13	3 ТД 143.07.00.002	Корпус подшипника	1	
13	4 ТД 143.07.00.003	Крышка ствольная	2	
13	5 ТД 143.07.00.004	Ось	1	
14	6 ТД 143.07.00.005	Кольцо распорное	1	
14	7 ТД 143.07.00.006	Прокладка	2	
		Стандартные изделия		
8		Болт М10 х 60 С8	5	
		ГОСТ 7798-70		
9		Болт М6 х 20 С8	12	
		ГОСТ 7798-70		

ТД 143.07.00.000

Намяжка

Капирава Герман

Формат А4

Лист 2

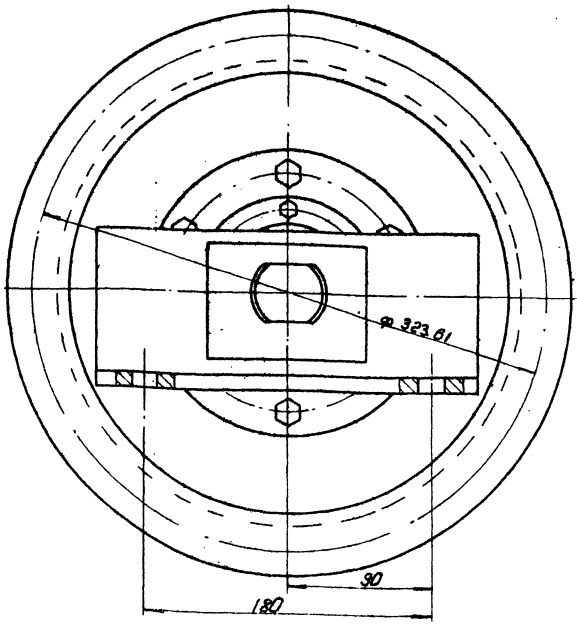
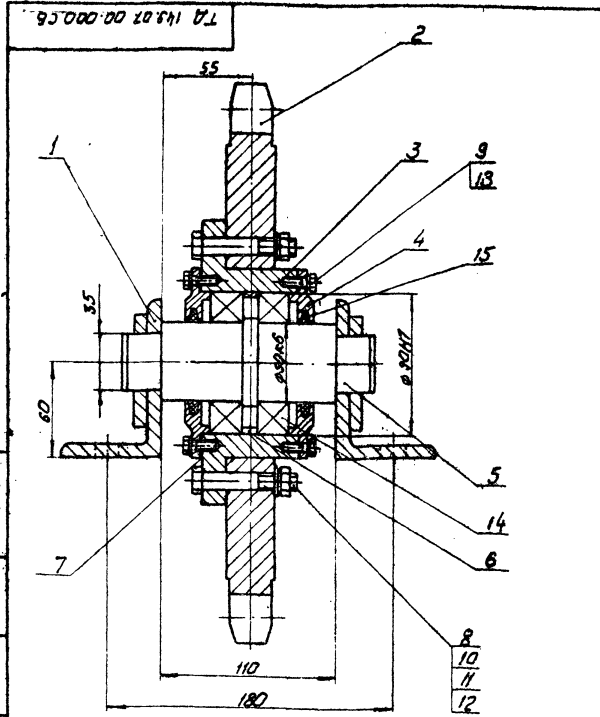
Код	Обозначение	Наименование	Кол.	Примечание
10		Гайка М10.5	6	
		ГОСТ 5915-70		
11		Шайба 10.01.05	6	
		ГОСТ 11371-78		
12		Шайба 10.65Г	6	
		ГОСТ-6408-70		
13		Шайба 6.65Г	6	
		ГОСТ 6408-70		
14		Подшипник 210	2	
		ГОСТ 8338-75		
15		Кольцо СГ 66-49-6		
		ГОСТ 6418-67		

ТД 143.07.00.000

Капирава

Формат А4

Лист 2



Размеры для справок.

8175/4 69

ТД 143.07.00.000 СБ

Намяжка

Сборочный чертеж

Капирава Герман

Лист 2

Листов 1

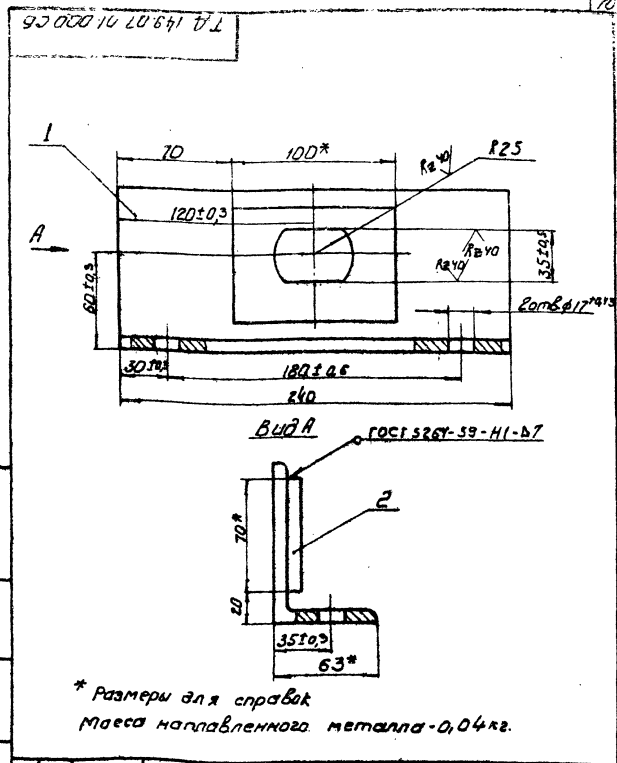
Гослесхоз СССР

Санкт-Петербургский

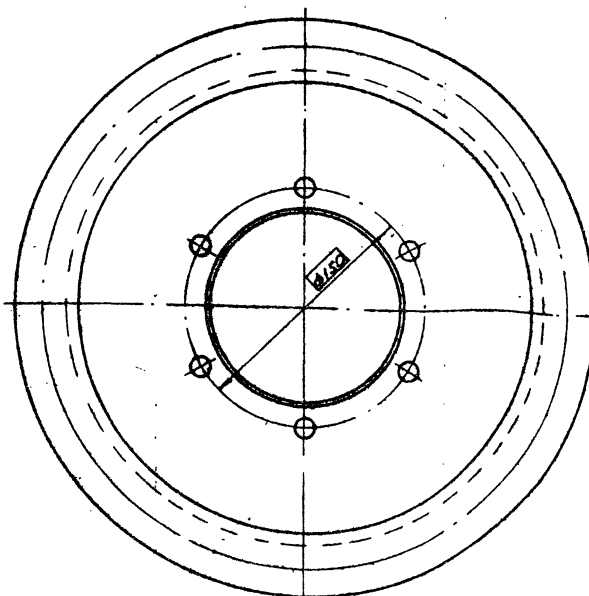
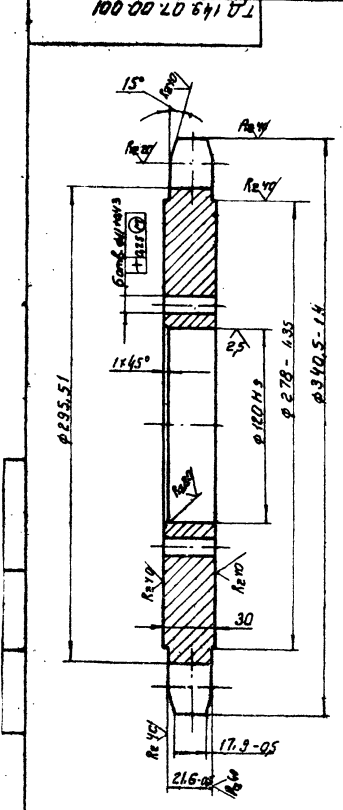
Киевский филиал

А3

№	Лист	№ докум.	Полн.	Дата	Лист	№ докум.	Полн.	Дата
1	1	ТА 143.07.01.000 СБ	Сборочный чертёж	1	1	ТА 143.07.01.011	Кронштейн	1
2	2	ТА 143.07.01.012	Пластика	1	2	ТА 143.07.01.011	Кронштейн	1
<b>ТА 143.07.01.000</b>								
<b>Кронштейн</b>								
Копировал				Формат А4				



№	Лист	№ докум.	Полн.	Дата	Лист	№ докум.	Полн.	Дата
<b>ТА 143.07.01.000 СБ</b>								
<b>Кронштейн</b>								
Сборочный чертёж								
Копировал Герман				Формат А4				



Цель м80-2-100-2 ГОСТ 588-81		
Число зубьев	Z	10
Величина смещения центров две впадины	e	1
Радиус впадин зубьев	r	10
Профиль зуба		по ГОСТ 532-75
Степень точности		по ГОСТ 532-75
Диаметр делительной окружности	d <sub>ф</sub>	323.61
Допуск на разность шпонов	δ <sub>сш</sub>	0.73
Радиальное биение окружности впадин	δ <sub>z</sub>	1.8
Торцевое биение зубчатого венца		1.8
Св-ра Ширина пластины	b	35
св-ра Диаметр ролика	d <sub>р</sub>	25
цель Расстояние между внутренними пластинами	δ <sub>вн</sub>	27

Венец h 2.5...3; HRC 45...50.  
\* Размер для справок

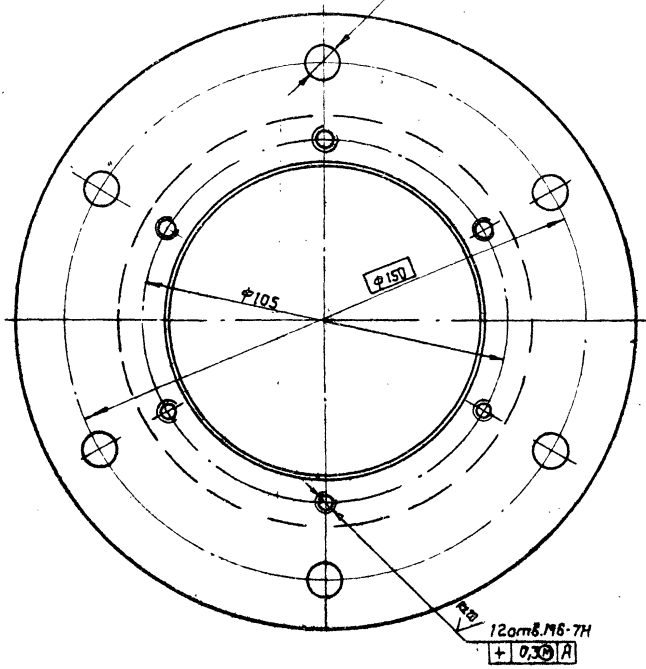
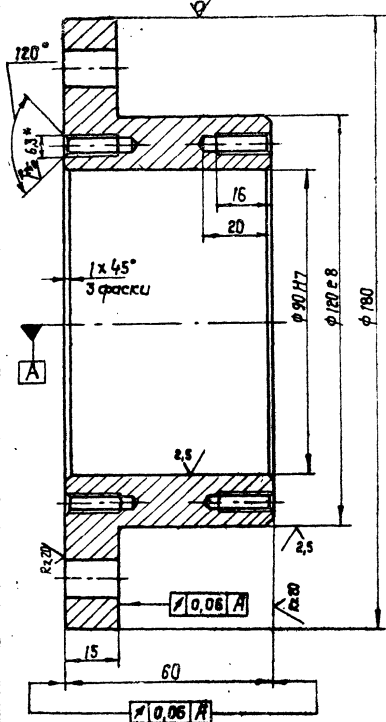
№	Лист	№ докум.	Полн.	Дата	Лист	№ докум.	Полн.	Дата
<b>ТА 143.07.00.001</b>								
<b>Звездочка</b>								
Копировал Герман				Формат А3				



ТД149.07.00.002

Борт ф11 ±0,43  
 $\begin{matrix} \oplus \\ 0,3 \\ \ominus \end{matrix} A$

Rz40 (✓)



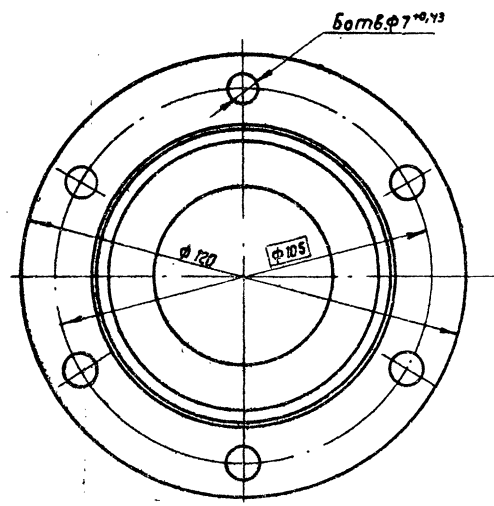
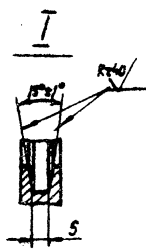
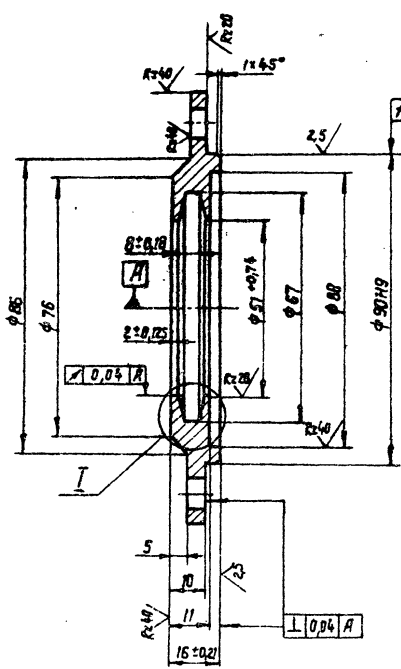
Неуказанные предельные отклонения размеров: отверстий - H14; валов - h14; прочие ± IT14/2

ТД149.07.00.002

Изм.	Изм.	№ докум.	Подп.	Дата	Лист	масса	машт.
1		ТД149.07.00.002	Т. Кошуров	05.81	1	4,3	1:1
Корпус подшипника							
Круг 180 ГОСТ 2590-71					Лист 1		
Круг 45 ГОСТ 1050-74					Листов 1		
Копировал Красноба					ГОСЛЕСХОЗ ССРС СОИЗГИПРОЛЕСХОЗ Киевский филиал формат А3		

ТД149.07.00.003

Rz80 (✓)



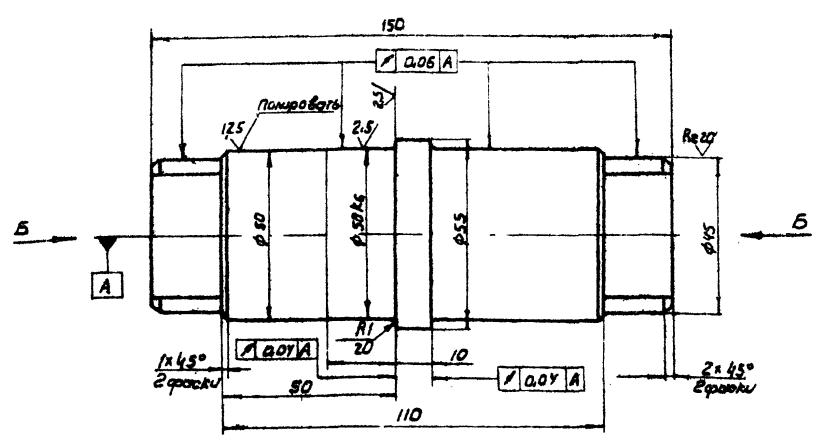
Неуказанные предельные отклонения размеров отверстий - H14; валов - h14; прочие ± IT14/2

ТД149.07.00.003

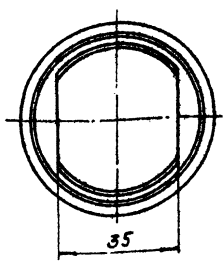
Изм.	Изм.	№ докум.	Подп.	Дата	Лист	масса	машт.
1		ТД149.07.00.003	Т. Кошуров	05.81	1	0,7	1:1
Круг 125 ГОСТ 2590-71					Лист 1		
Ст.3 ГОСТ 535-79					Листов 1		
Копировал Красноба					ГОСЛЕСХОЗ ССРС СОИЗГИПРОЛЕСХОЗ Киевский филиал формат А3		

ТА 149.07.00.004

Re 14 (V)



Вид Б

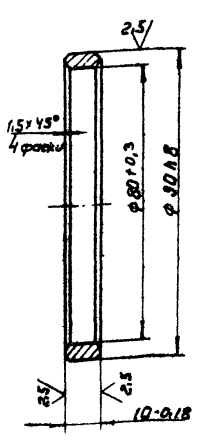


Неуказанные предельные отклонения размеров:  
отверстий - Н14; валов - h14; прочие ± 0.1/2

ТА 149.07.00.004				Лист	Масса	Масштаб	
Изм.	Кол.	№ док.	Подпись	Дата	0.6	4.3	1:1
Разр.	Гичук	И.П.	И.П.	И.П.	Лист		Листов 1
Провер.	Зубрин	И.П.	И.П.	И.П.	Гослесхоз СССР		санэпиролесхоз
Т.контр.	Зубрин	И.П.	И.П.	И.П.	Киевский филиал		Формат А3
Учб.	Григорьев	И.П.	И.П.	И.П.	Копирован Герман		Формат А3

ТА 149.07.00.005

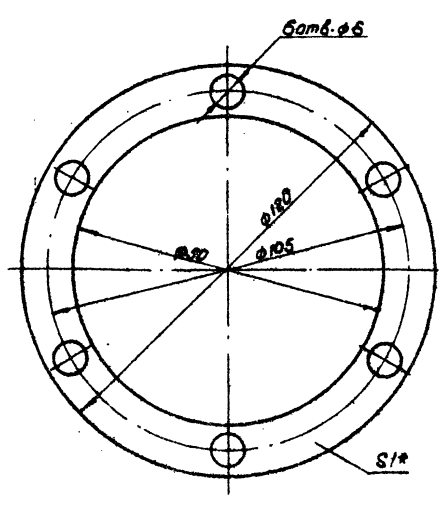
Re 20 (V)



ТА 149.07.00.005

Кольцо расторное				Лист	Масса	Масштаб	
Изм.	Кол.	№ док.	Подпись	Дата	0.1	1:1	
Разр.	Гичук	И.П.	И.П.	И.П.	Лист		Листов 1
Провер.	Зубрин	И.П.	И.П.	И.П.	Гослесхоз СССР		санэпиролесхоз
Т.контр.	Зубрин	И.П.	И.П.	И.П.	Киевский филиал		Формат А4
Учб.	Григорьев	И.П.	И.П.	И.П.	Копирован Герман		Формат А4

ТА 149.07.00.006



\* Размер для справок

ТА 149.07.00.006

Прокладка				Лист	Масса	Масштаб	
Изм.	Кол.	№ док.	Подпись	Дата	0.01	1:1	
Разр.	Гичук	И.П.	И.П.	И.П.	Лист		Листов 1
Провер.	Зубрин	И.П.	И.П.	И.П.	Гослесхоз СССР		санэпиролесхоз
Т.контр.	Зубрин	И.П.	И.П.	И.П.	Киевский филиал		Формат А4
Учб.	Григорьев	И.П.	И.П.	И.П.	Копирован Герман		Формат А4

№	Обозначение	Наименование	Ед. изм.	Примечание
		Документация		
А2	ТА 150.00.00.000 СБ	Сборочный чертеж		
		Детали		
А1	1 ТА 150.00.00.001	Узелок	2	
А1	2 ТА 150.00.00.001-01	Узелок	2	см. черт. 150.00.000
А1	3 ТА 150.00.00.002	Лист	2	
А1	4 ТА 150.00.00.002-01	Лист	2	с черт. 150.00.000
А1	5 ТА 150.00.00.002-02	Узелок	4	с черт. 150.00.000
Б1	6 ТА 150.00.00.003	Узелок	2	Узелок № 750 257 708170-000 см. 3 лист 535-79 e = 1386 h 16
Б1	7 ТА 150.00.00.004	Узелок	2	Узелок № 750 257 708170-000 см. 3 лист 535-79 e = 1136 h 16
Б1	8 ТА 150.00.00.005	Связь	2	Полоса 5х60 ГОСТ 103-76 см. 3 лист 535-79
ТА 150 00 00 000				
Бункер			Лист 1/2 Госплан СССР Специальный проект С. Г. Г. Г.	
Копирован Герман			Формат А4	

ТА 150.00.00.001

ТА 150.00.00.001-01 - зеркальное отражение  
1:5 остальное см. ТА 150.00.00.001

\* Размер для справок.

№	Обозначение	Наименование	Ед. изм.	Примечание
А1	1 ТА 150.00.00.001	Узелок	2	

Лист	№ докум.	подл.	Дата
Лист 1/2	Госплан СССР	С. Г. Г. Г.	05.81
Лист 1/2	Специальный проект	С. Г. Г. Г.	05.81
Лист 1/2	Специальный проект	С. Г. Г. Г.	05.81
Лист 1/2	Специальный проект	С. Г. Г. Г.	05.81

Узелок № 750 257 708170-000  
см. 3 лист 535-79

Копирован Герман  
Формат А4

№	Обозначение	Наименование	Ед. изм.	Примечание
Б1	9 ТА 150.00.00.006	Связь	2	e = 2340 h 44 Полоса 5х60 ГОСТ 103-76 см. 3 лист 535-79
Б1	10 ТА 150.00.00.007	Связь	4	e = 1800 h 16 Полоса 5х60 ГОСТ 103-76 см. 3 лист 535-79
Б1	11 ТА 150.00.00.008	Связь	4	e = 1215 h 16 Полоса 5х60 ГОСТ 103-76 см. 3 лист 535-79
Б1	12 ТА 150.00.00.009	Связь	2	e = 1305 h 16 Полоса 5х60 ГОСТ 103-76 см. 3 лист 535-79
Б1	13 ТА 150.00.00.010	Связь	2	e = 390 h 16 Полоса 5х60 ГОСТ 103-76 см. 3 лист 535-79
ТА 150.00.00.000				
Копирован Герман Формат А4				

ТА 150.00.00.002

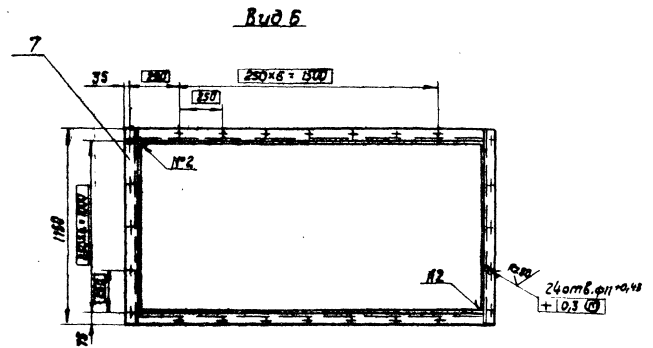
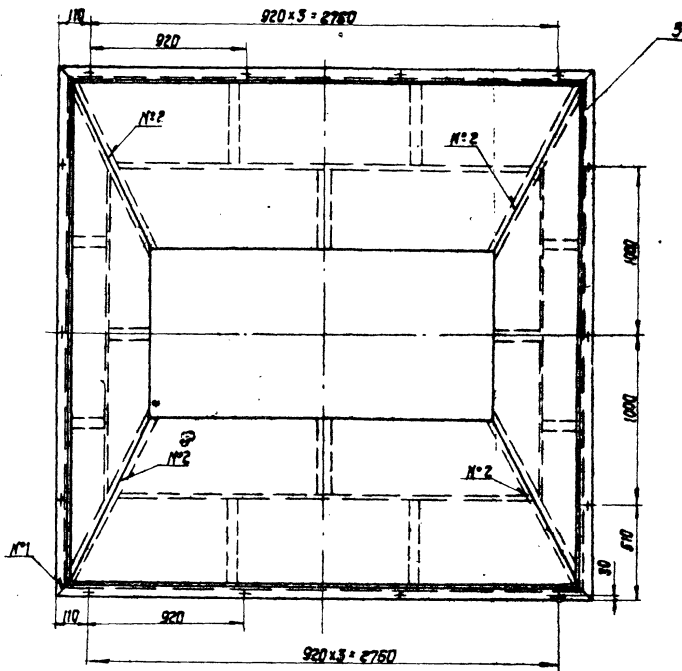
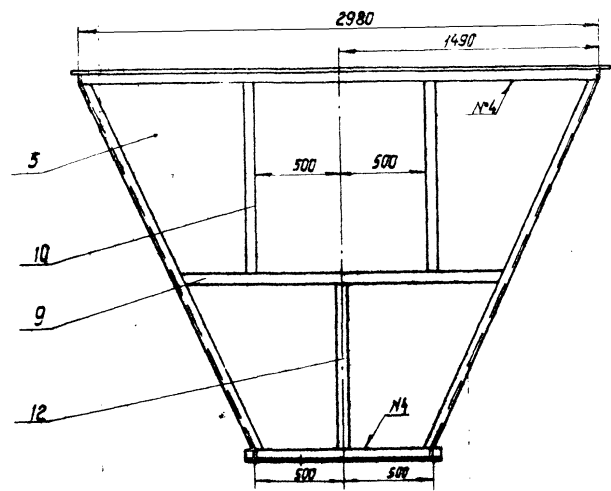
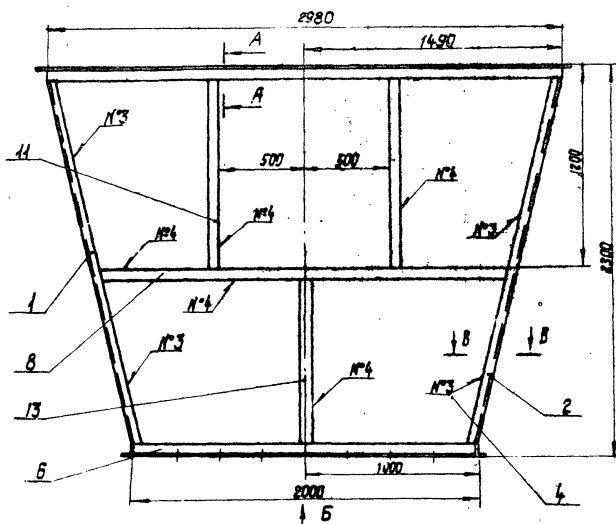
Обозначение	С. Г. Г. Г.	С. Г. Г. Г.	С. Г. Г. Г.	С. Г. Г. Г.	С. Г. Г. Г.	С. Г. Г. Г.	С. Г. Г. Г.	С. Г. Г. Г.	С. Г. Г. Г.	С. Г. Г. Г.
ТА 150.00.00.001	7	2284	390	980	2360	2205	2271	102		
-01	13	2481	450	1380	2500	2367	2435	138		

\* Размер для справок  
8175/4 73

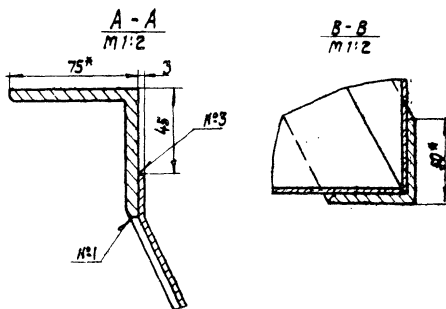
Лист	№ докум.	подл.	Дата
Лист 1/2	Госплан СССР	С. Г. Г. Г.	05.81
Лист 1/2	Специальный проект	С. Г. Г. Г.	05.81
Лист 1/2	Специальный проект	С. Г. Г. Г.	05.81
Лист 1/2	Специальный проект	С. Г. Г. Г.	05.81

Узелок № 750 257 708170-000  
см. 3 лист 535-79

Копирован Герман  
Формат А4



Номер шва	Обозначение шва	Требования ко шву	К-во швов
1	С2		12
2	Г1-Δ3	по замкнутой линии	8
3	Н1-Δ3		24
4	Н1-Δ3-Г		20



1. Сварные швы по ГОСТ 5264-80.
2. Размеры для справок.
3. Неуказанные предельные отклонения размеров: валов - по Н16, отверстий - по Н16, прочих - ± 0,1 мм.
4. Масса наплавленного металла - 6,8 кг.

8175/4 74

				ТД150.00.00.000 СБ			
Исполн.	Исполн.	Проф.	Дата	Бункер сборочный чертеж		Лист	Масштаб
Разраб.	Григорьев		05.81			500	1:20
Провер.	Зубрин		05.81				
Т.контр.	Тумчук		05.81				
Дук.	Байка		05.81				
И.контр.	Зубрин		05.81			Лист 1	Листов 1
Утв.	Зубрин		05.81			госспецхоз СССР СОЮЗГИПРОТЕКХОЗ Киевский филиал	

Копирован Красново

Формат А2

№ строки	Наименование	Код ОКП	Обозначение документа на поставку	Поставщик	Куда входит	Количество				Примечание
						но изделие	в комплект	но рекуп.	всего	
1										
2	<u>Подшипники</u>									
3										
4	208		ГОСТ 8338-75		ТД 139.08.00.000	2			10	
5					ТД 141.02.00.000	2			22	
6					ТД 141.03.00.000	2			24	
7									58	
8	210				ТД 138.01.03.000	1			1	
9	215				ТД 138.01.03.000	1			1	
10	1210		ГОСТ 5720-75		ТД 139.03.00.000	2			2	
11					ТД 139.04.00.000	2			2	
12					ТД 149.03.00.000	2			2	
13					ТД 144.02.00.000	2			2	
14									8	
15	1213				ТД 149.02.00.000	2			2	
16					ТД 149.03.00.000	2			2	
17					ТД 149.04.00.000	2			2	
18									6	
19	Масленка 12-46		ГОСТ 19853-74		ТД 138.01.03.000	1			1	
20					ТД 139.03.00.000	2			2	
21					ТД 139.06.00.000	2			2	
22					ТД 144.02.00.000	2			2	
23					ТД 149.02.00.000	2			2	
24					ТД 149.03.00.000	2			2	
25					ТД 149.04.00.000	2			2	

<table border="1"> <tr><td>Исполнитель</td><td>№ документа</td><td>год</td><td>лист</td></tr> <tr><td>Автор</td><td>Исполнитель</td><td>Дата</td><td>№ документа</td></tr> <tr><td>Провер.</td><td>Водитель</td><td>Дата</td><td>№ документа</td></tr> <tr><td>Копир.</td><td>Водитель</td><td>Дата</td><td>№ документа</td></tr> <tr><td>Исполнитель</td><td>Григорьев</td><td>Дата</td><td>№ документа</td></tr> <tr><td>Утка</td><td></td><td></td><td></td></tr> </table>				Исполнитель	№ документа	год	лист	Автор	Исполнитель	Дата	№ документа	Провер.	Водитель	Дата	№ документа	Копир.	Водитель	Дата	№ документа	Исполнитель	Григорьев	Дата	№ документа	Утка				<b>ВП</b> Ведомость покупных изделий		Лист 1 из 15 Лист 15	
Исполнитель	№ документа	год	лист																												
Автор	Исполнитель	Дата	№ документа																												
Провер.	Водитель	Дата	№ документа																												
Копир.	Водитель	Дата	№ документа																												
Исполнитель	Григорьев	Дата	№ документа																												
Утка																															

Копировал Крамова  
Формат А3

№ строки	Наименование	Код ОКП	Обозначение документа на поставку	Поставщик	Куда входит	Количество				Примечание
						но изделие	в комплект	но рекуп.	всего	
1	<u>Ленты</u>									
2	ЛР-15,875-2270-2		ГОСТ 13568-75		ТД 141.00.00.000	350,75			350,75	мм
3					ТД 144.00.00.000				1300	мм
4									2250,33	
5	ЛР-25,4-5670				ТД 138.01.00.000	2540			2540	мм
6					ТД 139.00.00.000	1900			1900	мм
7					ТД 149.00.00.000	3048			3048	мм
8									7488	
9	М28-1-80-2		ГОСТ 583-74		ТД 139.05.00.000	3200			16000	мм
10	М80-2-100-2		ГОСТ 583-74		ТД 149.05.00.000	13200			66000	мм
11	36ено П-ЛР-15,875-		ГОСТ 13568-75		ТД 144.00.00.000	1			1	
12	2270-2				ТД 141.00.00.000	23			23	
13									24	
14	36ено С-25,4-5670				ТД 138.01.00.000	1			1	
15					ТД 139.00.00.000	1			1	
16					ТД 149.00.00.000	1			1	
17									3	
18	<u>Ленты</u>									
19	4-400-4-7К-3-1-С		ГОСТ 80-78		ТД 141.00.00.000	20000			20000	мм
20	4-500-1-7К-100-2-1-С				ТД 138.00.00.000	87000			87000	мм
21	<u>Муфты</u>									
22	МУФТ-250-35-1-У3		ГОСТ 21424-75		ТД 141.00.00.000	1			1	
23	630-55-1-1		ГОСТ 20720-75		ТД 149.00.00.000	2			2	
24	630-45-1-1		ГОСТ 20761-75		ТД 139.00.00.000	2			2	
25	<u>Барабаны</u>									
26	4025Г-40		ГОСТ 22644-77	Полеский	ТД 141.00.00.000	1			1	
27	4020-40-32			машиностроитель- ный завод	ТД 141.00.00.000	1			1	
28	5025-50				ТД 138.05.00.000	1			1	75
29	5032-50				ТД 138.05.00.000	2			2	

8175/4

Исполнитель	№ документа	год	лист
Копир.	Водитель	Дата	№ документа

Копировал Крамова  
Формат А3

АЛСБ-IV

Типовой проект 411-2-144

Листовой проект 411-2-144

№ строки	Наименование	Код ОКП	Обозначение документа на поставку	Поставщик	Куда входит	Количество				Примечание
						на изделие	в комплект	на регул.	Всего	
1	Бараны		ГОСТ 22644-77		ТД 138.00.00.000	1			1	
2	5040-60-80				ТД 138.01.00.000	1			1	
3	3050Г-80									
4	Роликоопоры			Полевский машиностроительный завод	ТД 138.00.00.000	30			30	
5	ЖС3030Н		ГОСТ 22645-77		ТД 138.00.00.000	15			15	
6	Н-50Л				ТД 141.00.00.000	5			5	
7	Ролик Г80-600		ГОСТ 22646-77		ТД 143.00.00.000	13			13	
8	Ролик Р-400			Судинский завод	ТД 143.00.00.000-01	8			8	
9				"Красный пресс"	ТД 143.00.00.000-02	4			4	
10									25	
11	Резервные изделия									
12										
13	Болт М8х16.58		ГОСТ 7798-70		ТД 139.03.00.000	1			1	
14					ТД 139.03.00.000	1			1	
15					ТД 141.00.00.000	4			4	
16					ТД 141.02.00.000	1			1	
17					ТД 141.03.00.000	1			1	
18									8	
19	М8х20.58				ТД 139.08.00.000	12			60	
20	М8х30.58				ТД 139.02.00.000	4			4	
21	М8х16.58				ТД 141.02.00.000	16			192	
22					ТД 141.03.00.000	16			128	
23									298	
24	М8х20.58				ТД 139.03.00.000	16			16	
25					ТД 139.04.00.000	16			16	
26					ТД 139.05.00.000	18			18	
27					ТД 139.06.00.000	32			160	
28					ТД 144.02.00.000	8			8	
29									274	

8175/4

ВГТ

Лист 3

Копировал Краева

формат А3

№ строки	Наименование	Код ОКП	Обозначение документа на поставку	Поставщик	Куда входит	Количество				Примечание
						на изделие	в комплект	на регул.	Всего	
1	Болт М8х4.58		ГОСТ 7798-70		ТД 139.08.00.000	6			30	
2	М10х20.58				ТД 139.02.00.000	16			16	
3					ТД 141.03.00.000	16			16	
4					ТД 139.04.00.000	16			16	
5									48	
6	М10х30.58				ТД 139.01.00.000	2			2	
7					ТД 139.00.00.000	3			3	
8									5	
9	М10х35.58				ТД 138.00.00.000	15			16	
10					ТД 141.00.00.000	5			5	
11									21	
12	М10х40.58				ТД 138.01.00.000	3			3	
13					ТД 139.00.00.000	20			20	
14									23	
15	М10х50.58				ТД 139.02.00.000	4			4	
16					ТД 141.01.00.000	4			4	
17									8	
18	М12х60.58				ТД 138.01.00.000	4			4	
19	М12х25.58				ТД 146.00.00.000	8			8	
20	М12х30.58				ТД 137.00.00.000	24			24	
21					ТД 138.00.00.000	180			180	
22					ТД 141.00.00.000	96			96	
23									300	
24	М16х30.58				ТД 138.01.00.000	4			4	
25	М16х35.58				ТД 138.05.00.000	12			12	
26	М16х40.58				ТД 143.01.00.000	4			4	
27	М16х50.58				ТД 141.00.00.000	4			4	
28					ТД 139.02.00.000	4			4	
29									8	

8175/4

ВГТ

Лист 4

Копировал Краева

формат А3

Альб. IV

Титульный проект 4-II-2-144

Титульный проект и дата выдачи, дата, номер и дата выдачи, дата, номер и дата выдачи

№ строки	Наименование	КОД ОКП	Обозначение документа на поставку	Поставщик	Куда входит	Количество				Примечание
						на изделие	в комплект	на резуль.	всего	
1	Болт М16х70.58		ГОСТ 7798-70		ТД139.00.00.000	12			12	
2					ТД149.00.00.000	32			32	
3									44	
4	М16х80.58				ТД138.01.00.000	4			4	
5	М16х120.58				ТД148.00.00.000	24			24	
6	М18х45.58				ТД141.00.00.000	4			4	
7	М20х50.58				ТД148.01.00.000	4			4	
8	М20х105.58				ТД158.01.00.000	4			4	
9	М10х40.58		ГОСТ 7801-81		ТД143.00.00.000	104			104	
10	М12х90.58				ТД139.00.00.000	10			10	
11	М16х120.58				ТД138.00.00.000	12			12	
12	М12х50.58		ГОСТ 7800-81		ТД137.00.00.000	120			120	
13	М12х90.58				ТД137.00.00.000	46			46	
14	М12х140.58				ТД137.00.00.000	33			33	
15										
16	Винт М8х10.58		ГОСТ 17473-78		ТД14.00.00.000	14			14	
17	М16х10.58		ГОСТ 17474-78		ТД14.00.00.000	12			12	
18	М8х14.58		ГОСТ 1478-75		ТД144.00.00.000	2			2	
19	М8х20.58		ГОСТ 17475-78		ТД138.01.03.000	2			2	
20	М10х16.58		ГОСТ 1478-75		ТД138.01.00.000	1			1	
21					ТД138.00.00.000	1			1	
22					ТД148.00.00.000	2			2	
23					ТД149.03.00.000	2			2	
24					ТД149.04.00.000	2			2	
25					ТД144.00.00.000	1			1	
26									3	
27	М10х18.58				ТД138.01.00.000	1			1	
28					ТД138.01.00.000	1			1	
29					ТД138.05.00.000	1			1/3	

8175/4

лист № докум. Угол. Дата

Копировал

8/7

лист 5

формат А3

Титульный проект и дата выдачи, дата, номер и дата выдачи, дата, номер и дата выдачи

№ строки	Наименование	КОД ОКП	Обозначение документа на поставку	Поставщик	Куда входит	Количество				Примечание
						на изделие	в комплект	на резуль.	всего	
1	Винт М10х14.48		ГОСТ 1478-75		ТД148.01.00.000	2			2	
2	М12х14.48				ТД148.01.00.000	1			1	
3	М12х16.58		ГОСТ 1478-75		ТД138.01.00.000	1			1	
4	Гвоздь 3х80		ГОСТ 4028-83		ТД139.00.00.000	50			50	
5	Гайка М6.5		ГОСТ 5915-70		ТД141.00.00.000	4			4	
6	М8.5				ТД139.00.00.000	32			160	
7					ТД139.08.00.000	6			30	
8									150	
9	М8.5		ГОСТ 5915-70		ТД144.00.00.000	3			3	
10	М10.5		ГОСТ 5915-70		ТД138.01.00.000	9			9	
11					ТД138.01.05.000	6			6	
12					ТД138.00.00.000	23			23	
13					ТД139.00.00.000	4			4	
14					ТД139.00.00.000	6			5	
15					ТД138.00.00.000	16			15	
16					ТД144.00.00.000	8			5	
17					ТД143.00.00.000	104			104	
18					ТД144.05.00.000	6			6	
19					ТД149.01.00.000	4			4	
20									183	
21	М12.5				ТД137.00.00.000	223			223	
22					ТД138.00.00.000	24			24	
23					ТД139.00.00.000	10			10	
24					ТД144.00.00.000	96			96	
25					ТД148.00.00.000	8			8	
26					ТД149.01.01.000	6			6	
27									367	
28										
29										

8175/4

лист № докум. Угол. Дата

Копировал Красноба

8/7

лист 6

формат А3

Альб. IV  
Тулбовой проект цп: 2-144.

Инв. лист № 308. Копировал Красноба

№ строки	Наименование	Код ОКП	Обозначение документа на поставку	Поставщик	Куда входит	Количество			Примечание
						на изделие	в ком. пакеты	на полу. всего	
1	Гайка М16.5		гост 5915-70		ТД 137.00.00.000	46		46	
2					ТД 138.00.00.000	4		4	
3					ТД 138.01.00.000	10		10	
4					ТД 138.05.00.000	12		12	
5					ТД 139.00.00.000	24		24	
6					ТД 141.00.00.000	10		10	
7					ТД 149.00.00.000	56		56	
8					ТД 149.01.00.000	4		4	
9					ТД 139.02.00.000	8		8	
10								174	
11	М18.5				ТД 141.00.00.000	4		4	
12	М20.5				ТД 137.00.00.000	4		4	
13					ТД 138.00.00.000	4		4	
14					ТД 138.01.00.000	4		4	
15					ТД 141.00.00.000	8		8	
16					ТД 149.01.00.000	4		4	
17								24	
18	Шайба 8-65Г		гост 6402-70		ТД 139.03.00.000	1		1	
19					ТД 139.05.00.000	1		1	
20					ТД 139.08.00.000	12		60	
21					ТД 141.00.00.000	4		4	
22								66	
23	5-65Г		гост 11648-75		ТД 141.00.00.000	2		2	
24	8-65Г		гост 6402-70		ТД 139.03.00.000	15		15	
25					ТД 139.04.00.000	15		15	
26					ТД 139.05.00.000	15		15	
27					ТД 139.06.00.000	32		150	
28					ТД 144.02.00.000	8		8	
29					ТД 141.02.00.000	15		192	

8175/4

ВП

Лист 7

Копировал Красноба

формат А3

Инв. лист № 308. Копировал Красноба

№ строки	Наименование	Код ОКП	Обозначение документа на поставку	Поставщик	Куда входит	Количество			Примечание
						на изделие	в ком. пакеты	на полу. всего	
1	Шайба 8-65Г		гост 6402-70		ТД 141.03.00.000	15		175	
2								584	
3	10-65Г				ТД 138.00.00.000	15		15	
4					ТД 138.01.00.000	9		9	
5					ТД 139.00.00.000	23		23	
6					ТД 138.01.05.000	5		5	
7					ТД 139.02.00.000	4		4	
8					ТД 139.02.02.000	5		5	
9					ТД 141.00.00.000	5		5	
10					ТД 143.00.00.000	104		104	
11					ТД 144.05.00.000	5		5	
12					ТД 149.01.00.000	4		4	
13					ТД 149.02.00.000	15		15	
14					ТД 149.03.00.000	15		15	
15					ТД 149.04.00.000	15		15	
16								229	
17	12-65Г				ТД 135.00.00.000	240		240	
18					ТД 141.00.00.000	95		95	
19					ТД 145.00.00.000	8		8	
20								344	
21	16-65Г				ТД 137.00.00.000	45		45	
22					ТД 138.00.00.000	4		4	
23					ТД 138.01.00.000	10		10	
24					ТД 138.05.00.000	12		12	
25					ТД 139.00.00.000	12		12	
26					ТД 141.00.00.000	10		10	
27					ТД 149.00.00.000	5		5	
28					ТД 149.01.00.000	4		4	
29								104	

8175/4

ВП

Лист 8

Копировал Красноба

формат А3



№ строки	Наименование	КОД ОКП	Обозначение документа на поставку	Поставщик	Куда входить	Количество			Примечание
						на изделие	в комплектности	на регул.	
1	Шайба 18-65Г		ГОСТ 6402-70		ТД 141.00.00.000	4		4	
2	20-65Г				ТД 137.00.00.000	4		4	
3					ТД 138.00.00.000	8		8	
4					ТД 138.01.00.000	4		4	
5					ТД 141.00.00.000	8		8	
6					ТД 149.01.00.000	4		4	
7								28	
8	10.02		ГОСТ 10906-78		ТД 138.01.00.000	9		9	
9					ТД 139.00.00.000	23		23	
10					ТД 139.02.00.000	4		4	
11					ТД 138.00.00.000	16		16	
12					ТД 149.01.00.000	4		4	
13								48	
14	12.02				ТД 138.00.00.000	4		240	
15					ТД 139.00.00.000	10		10	
16								280	
17	16.02				ТД 138.00.00.000	4		4	
18					ТД 139.02.00.000	8		8	
19					ТД 149.00.00.000	36		36	
20								48	
21	20.02				ТД 138.00.00.000	8		8	
22					ТД 149.01.00.000	4		4	
23								12	
24	8.02		ГОСТ 11371-78		ТД 139.08.00.000	6		30	
25					ТД 139.05.00.000	32		160	
26								180	
27	10.02				ТД 138.01.00.000	9		9	
28					ТД 139.00.00.000	23		23	
29					ТД 143.00.00.000	104		104	

8175/4

Количество докум.	Подп.	Дата
-------------------	-------	------

ВП Лист 9

Копировал Красноба

Формат А3

№ строки	Наименование	КОД ОКП	Обозначение документа на поставку	Поставщик	Куда входить	Количество			Примечание
						на изделие	в комплектности	на регул.	
1	Шайба 10.02		ГОСТ 11371-78		ТД 149.01.00.000	4		4	
2								140	
3	12.02				ТД 138.00.00.000	240		240	
4	16.02				ТД 138.00.00.000	4		4	
5					ТД 138.05.00.000	12		12	
6					ТД 139.00.00.000	24		24	
7					ТД 149.01.00.000	4		4	
8								282	
9	20.02				ТД 138.00.00.000	8		8	
10					ТД 149.01.00.000	4		4	
11								12	
12	2019-0631		ГОСТ 14734-89		ТД 139.03.00.000	1		1	
13					ТД 139.05.00.000	1		1	
14					ТД 141.02.00.000	2		24	
15					ТД 141.03.00.000	2		22	
16								48	
17	2019-0634				ТД 138.01.03.000	1		1	
18	2019-0638				ТД 138.01.03.000	1		1	
19	2019-0640				ТД 149.02.00.000	1		1	
20	Ось 22-8812x35 см.3		ГОСТ 8850-71		ТД 144.02.00.000	3		3	
21	23-8812x65 см.3				ТД 141.00.00.000	2		2	
22	23-8812x65 см.3				ТД 143.00.00.000	2		2	
23								4	
24	22-8812x85 см.3				ТД 145.00.00.000	6		6	
25	22-8812x105 см.3				ТД 144.02.00.000	3		3	
26	22-8812x130 см.3				ТД 137.00.00.000	3		3	
27	22-84812x55 см.3				ТД 137.00.00.000	7		7	
28								79	
29									

8175/4

Количество докум.	Подп.	Дата
-------------------	-------	------

ВП Лист 10

Копировал Красноба

Формат А3

Шайба 10.02, 12.02, 16.02, 20.02, 8.02, 10.02, 2019-0631, 2019-0634, 2019-0638, 2019-0640, ось 22-8812x35 см.3, 23-8812x65 см.3, 23-8812x65 см.3, 22-8812x85 см.3, 22-8812x105 см.3, 22-8812x130 см.3, 22-84812x55 см.3

№ инв.	Наименование	код окп	обозначение документа на поставку	Поставщик	Куда входит	Количество				примечание
						на изде-ние	в ком-плек-ты	на ретуш	всего	
1	Штифт 4x8x12		ГОСТ 5128-70		ТД 138.03.00.000	1			1	
2					ТД 138.05.00.000	1			1	
3					ТД 141.02.00.000		2		24	
4					ТД 141.03.00.000	2			22	
5									48	
6	5x8x20				ТД 138.01.03.000	1			1	
7	Штифт 1,6x10		ГОСТ 397-65		ТД 141.00.00.000	2			2	
8	1,6x10				ТД 143.00.00.000	2			2	
9	1,2x10				ТД 144.02.00.000	3			3	
10	2x10				ТД 146.00.00.000	6			6	
11	2,5x18				ТД 137.00.00.000	3			3	
12	5x28				ТД 137.00.00.000	7			7	
13										
14	Кольцо СГ 39-52-3		ГОСТ 6418-67		ТД 139.08.00.000	2			10	
15	СГ 49-66-6				ТД 144.02.00.000	2			2	
16					ТД 138.01.03.000	2			2	
17					ТД 139.03.00.000	1			1	
18					ТД 139.04.00.000	2			2	
19					ТД 139.05.00.000	2			2	
20									9	
21	СГ 34-71-6				ТД 138.01.03.000	2			2	
22					ТД 139.03.00.000	2			2	
23					ТД 139.04.00.000	2			2	
24					ТД 139.05.00.000	2			2	
25									8	
26	СГ 57-44-3				ТД 141.02.00.000	3			36	
27					ТД 141.03.00.000	3			33	
28									69	
29										

№ инв. 41-2-144  
 Типовой проект  
 № инв. 41-2-144  
 Типовой проект  
 № инв. 41-2-144  
 Типовой проект  
 № инв. 41-2-144  
 Типовой проект

8175/4

87

лет 11

Копировал Краснова

Формат А3

№ инв.	Наименование	код окп	обозначение документа на поставку	Поставщик	Куда входит	Количество				примечание
						на изде-ние	в ком-плек-ты	на ретуш	всего	
1	Кольцо ВГ-64-6		ГОСТ 6418-67		ТД 149.02.00.000	2			2	
2					ТД 149.03.00.000	2			2	
3					ТД 149.04.00.000	2			2	
4									6	
5	88-69-7				ТД 149.02.00.000	2			2	
6					ТД 149.03.00.000	2			2	
7					ТД 149.04.00.000	2			2	
8									6	
9	Кольцо 62		ГОСТ 2533-77		ТД 144.05.00.000	2			2	
10	60				ТД 139.02.00.000	1			1	
11					ТД 144.02.00.000	1			1	
12									2	
13	80				ТД 139.03.00.000	3			3	
14					ТД 139.04.00.000	1			1	
15					ТД 139.05.00.000	1			1	
16									5	
17	85				ТД 149.01.00.000	2			2	
18	95				ТД 138.01.00.000	1			1	
19	100				ТД 149.02.00.000	3			3	
20					ТД 149.03.00.000	1			1	
21					ТД 149.04.00.000	1			1	
22									4	
23	1-А 50		ГОСТ 13940-68		ТД 139.03.00.000	2			2	
24					ТД 139.04.00.000	2			2	
25					ТД 139.05.00.000	2			2	
26					ТД 144.02.00.000	2			2	
27									8	
28	1-А 65				ТД 149.02.00.000	2			2	
29					ТД 149.03.00.000	2			2	

№ инв. 41-2-144  
 Типовой проект  
 № инв. 41-2-144  
 Типовой проект  
 № инв. 41-2-144  
 Типовой проект

8175/4

87

лет 12

Копировал Краснова

Формат А3

Альб. II  
 Тилобай проект 41-2-144  
 Шиб. №158, №159, №160, №161, №162, №163, №164, №165, №166, №167, №168, №169, №170, №171, №172, №173, №174, №175, №176, №177, №178, №179, №180, №181, №182, №183, №184, №185, №186, №187, №188, №189, №190, №191, №192, №193, №194, №195, №196, №197, №198, №199, №200

№ строки	Наименование	КОД ОКП	Обозначение документа на поставку	Поставщик	Куда входит	Количество				Примечание
						на изделие	в комплект	на регул.	Всего	
1	Кольца 1-А65		гост 13940-68		ТД149.04.00.000	2			2	
2									6	
3										
4	Шуроп 4x30		гост 1144-70		ТД139.00.00.000	50			50	
5	6,5x30				ТД138.00.00.000	132			132	
6	5x40		гост 1145-70		ТД137.00.00.000	132			132	
7	Шпанка 12x8x50		гост 23360-78		ТД141.02.00.000	1			12	
8					ТД141.03.00.000	1			11	
9									23	
10	-2-14x9x56				ТД139.05.00.000	1			1	
11	2-14x9x100				ТД139.03.00.000	1			1	
12					ТД139.04.00.000	2			2	
13					ТД139.05.00.000	1			1	
14									4	
15	216x10x63				ТД138.01.03.000	1			1	
16	15x17x45				ТД144.02.00.000	1			1	
17	15x10x70				ТД139.03.00.000	6			6	
18					ТД139.04.00.000	2			2	
19					ТД139.05.00.000	2			2	
20									10	
21	16x10x100				ТД149.02.00.000	1			1	
22					ТД149.03.00.000	2			2	
23					ТД149.04.00.000	1			1	
24									4	
25	20x12x100				ТД149.02.00.000	2			2	
26					ТД149.03.00.000	2			2	
27					ТД149.04.00.000	6			6	
28									10	
29										

8175/4

ВП  
Лист 13

Капирава Кракова формат А3

№ строки	Наименование	КОД ОКП	Обозначение документа на поставку	Поставщик	Куда входит	Количество				Примечание
						на изделие	в комплект	на регул.	Всего	
1	Материалы									
2										
3	Пробирка 3Д-В-С		гост 3282-74		ТД144.03.00.000	3,4			3,4	м
4					ТД144.04.00.000	21,6			21,6	м
5									26,0	м
6	Сетка 23x20		гост 5336-80		ТД144.03.00.000	0,5			0,5	м²
7					ТД144.04.00.000	3,6			3,6	м²
8									4,1	м²
9	Сетка УБ-2		гост 1033-73		ТД138.01.03.000					
10					ТД139.03.00.000					
11					ТД139.04.00.000					
12					ТД139.05.00.000					
13					ТД141.02.00.000					
14					ТД141.03.00.000					
15					ТД149.02.00.000					
16					ТД149.03.00.000					
17					ТД149.04.00.000					
18	Прочие изделия									
19										
20	Двигатель 4А90ЛВВ		гост 19523-74		ТД144.00.00.000	1			1	
21	N=11кВт П=750 об/мин									
22	4А100ЛБ43 N=22кВт				ТД139.02.00.000	1			1	
23	П=1000 об/мин									
24	4А112М443 N=55кВт				ТД149.01.00.000	1			1	
25	П=1500 об/мин									
26	Редуктор ЧГУН-160			Киевский опытно-показательный з-д	ТД139.02.00.000					
27	31,3-5к									
28	ЧГУН-160/31,3-1к				ТД138.01.00.000	1			1	
29										

8175/4

ВП  
Лист 14

Капирава Кракова формат А3

Албом IV  
 Типовой проект 41-2-144  
 1/15

№ п/п	Наименование	КОД ОКП	Обозначение документа на поставку	Поставщик	Куда входит	Количество				Примечание
						по спецификации	в комплект	по региону	всего	
1	Редуктор			Киевский опытно-показательный з-д	ТД 149. 01. 00000	1			1	
2	ЦЗУН-200-50-14									
3	4-63-20-21-2			Ленинградский з-д "Редуктор"	ТД 144. 00. 00. 000	1			1	
4										
5	Мотор-редуктор		ГОСТ 21356-75		ТД 141. 00. 00. 000	1			1	
6	МЛЗ-40-56-4									
7	МЧ-2С-80-56-4		ГОСТ 80781-75		ТД 141. 00. 00. 000	1			1	
8										
9	Тормоз ТКТ 200/100			Завод "Елбамаш"	ТД 138. 00. 00. 000	1			1	
10					ТД 139. 00. 00. 000	1			1	
11					ТД 149. 00. 00. 000	1			1	
12									3	
13										
14										
15										
16										
17										
18										
19										
20										
21										
22										
23										
24										
25										
26										
27										
28										
29										

8175/4 ВП Лист 15  
 Копировал Кривоша формат А3