

Типовой проект
707-2-21.85

ГАЗГОЛЬДЕР МОКРЫЙ СТАЛЬНОЙ
ВМЕСТИМОСТЬЮ 1000 м³
С ВЕРТИКАЛЬНЫМИ НАПРАВЛЯЮЩИМИ И
БОКОВЫМ ВВОДОМ ДЛЯ ХРАНЕНИЯ ГАЗОВ
ПОД ДАВЛЕНИЕМ ДО 4000 Па
(400 мм водяного столба)

СОСТАВ ПРОЕКТА:

- Альбом I Технологическая часть. Системы объемоуказания.
Электротехнические устройства.
Альбом II Конструкции металлические.
Альбом III Нестандартизированное оборудование.
Системы объемоуказания.
Альбом IV Архитектурно-строительные решения.
Конструкции железобетонные. Отопление и вентиляция.
Альбом V Тепловая изоляция. Проект производства работ.
Альбом VI Антикоррозионная защита металлоконструкций.
Альбом VII Проект производства работ.
Технология монтажа и сварки.
Альбом VIII Спецификации на оборудование.
Альбом IX Ведомости потребности в материалах.
Альбом X Сметы.

ПРИМЕНЕННЫЕ ТИПОВЫЕ ПРОЕКТЫ:

- Типовой проект "Газгольдер мокрый стальной вместимостью 100 м³
с вертикальными направляющими и боковым вводом для хранения газов
под давлением до 4000 Па (400 мм водяного столба)."
Альбом I "Пояснительная записка".
Альбом IV "Нестандартизированное оборудование."
Технологическая часть".
Альбом X "Проект производства работ. Приспособления".
Альбом XIV "Ролики. Рабочие чертежи".

Альбом III

РАЗРАБОТАН
ПРОЕКТНЫМ ИНСТИТУТОМ ГИАП
МИНИСТЕРСТВА ПО ПРОИЗВОДСТВУ
МИНЕРАЛЬНЫХ УДОБРЕНИЙ

ГЛАВНЫЙ ИНЖЕНЕР ИНСТИТУТА *В.В. Харламов*
ГЛАВНЫЙ ИНЖЕНЕР ПРОЕКТА *А.К. Уладышев*

УТВЕРЖДЕН И ВВЕДЕН В ДЕЙСТВИЕ
МИНИСТЕРСТВОМ ПО ПРОИЗВОДСТВУ
МИНЕРАЛЬНЫХ УДОБРЕНИЙ

ПРОТОКОЛ № 25-89 от 17 мая 1984 г.

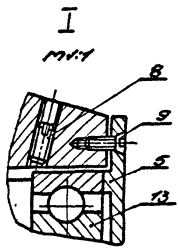
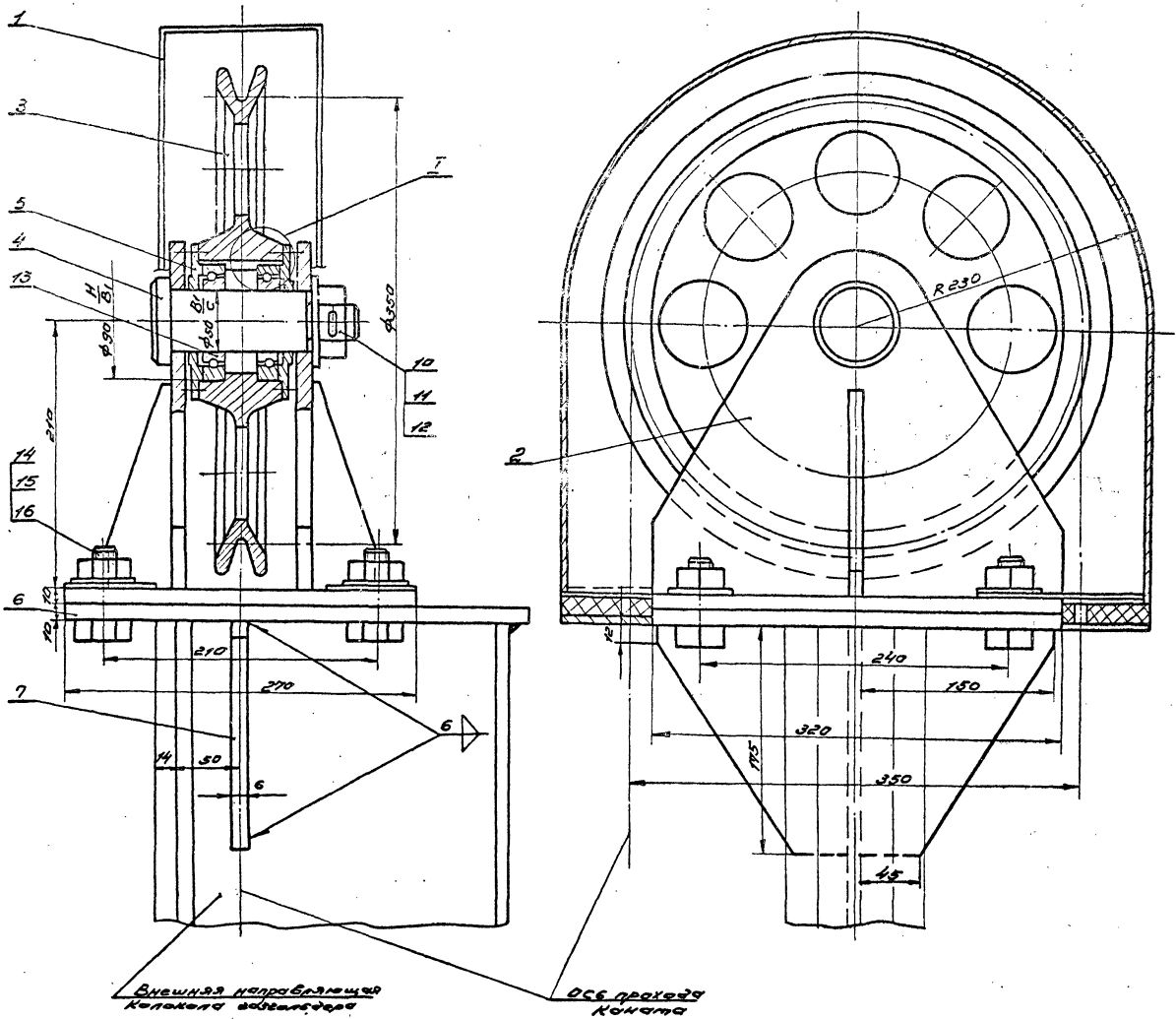
СОДЕРЖАНИЕ АЛЬБОМА

Альбом III

Типовой проект

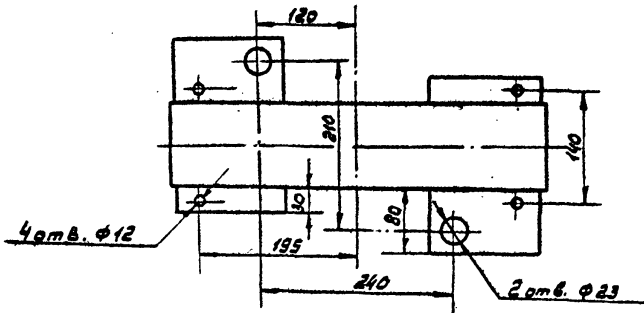
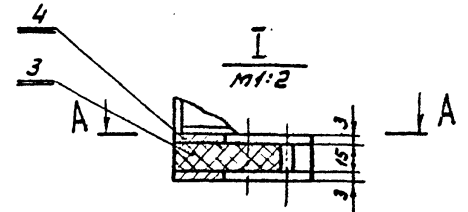
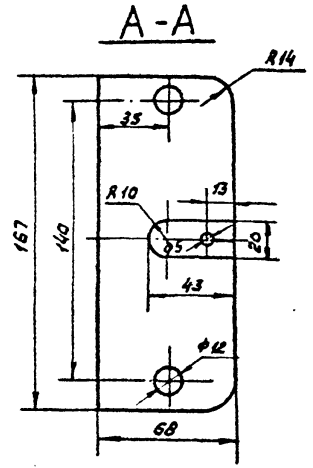
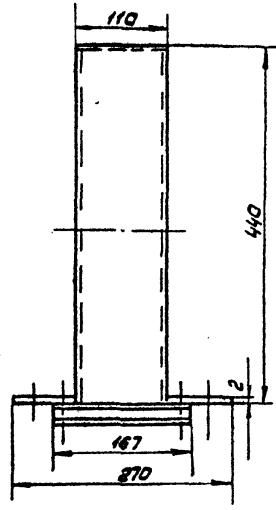
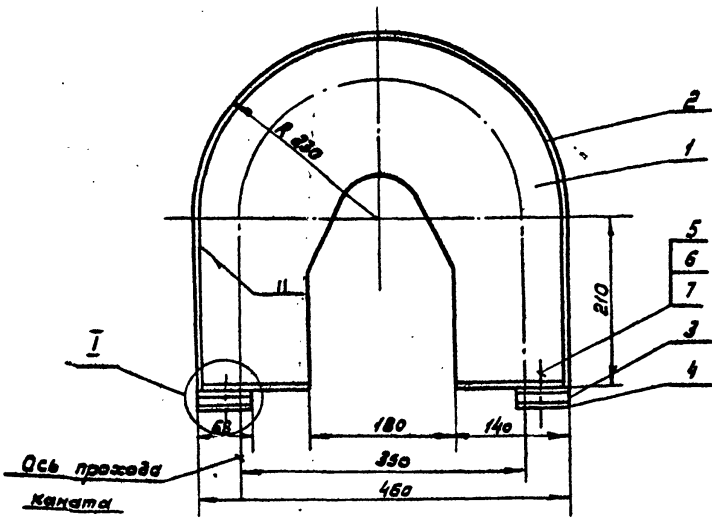
№ № п/п	Обозначение	Наименование	№ № стр.
1		Содержание альбома	2-3
2	КИП-0100000В0	Блок верхний. Чертеж общего вида	4
3	КИП-0100000Г4	Блок верхний. Габаритный чертеж	
4	КИП-0101000СБ	Кожух защитный. Сборочная единица	5
5	КИП-0100001	Ролик Φ 350	
6	КИП-0100002	Ось	6
7	КИП-0100003	Крышка	
8	КИП-0100004	Плита	
9	КИП-0101001	Стенка кожуха	
10	КИП-0102000СБ	Кронштейн. Сборочная единица	7
11	КИП-0100000	Блок верхний	8
12	1 КИП-0200000В0	Водило. Чертеж общего вида	9
13	1 КИП-0200001	Скоба	
14	1 КИП-0200002	Серьга	
15	1 КИП-0200003	Штифт	10
16	1 КИП-0200004	Скоба направляющая	
17	1 КИП-0200000Г4	Водило. Габаритный чертеж	
18	1 КИП-0200005	Подвеска	11
19	1 КИП-0200006	Предохранитель	
20	1 КИП-0200000	Водило	12
21	1 КИП-0300000В0	Блок средний. Чертеж общего вида	
22	1 КИП-0300000Г4	Блок средний. Габаритный чертеж	13
23	1 КИП-0301000СБ	Кронштейн I. Сборочная единица	
24	1 КИП-0302000СБ	Кронштейн II. Сборочная единица	
25	1 КИП-0300001	Ось	14
26	1 КИП-0301001	Плита	
27	1 КИП-0300000	Блок средний	15
28	1 КИП-0400000В0	Блок натяжной. Чертеж общего вида	
29	1 КИП-0400002	Груз	16
30	1 КИП-0400003	Щека рычага правая	
31	1 КИП-0400000Г4	Блок натяжной. Габаритный чертеж	
32	1 КИП-0401000СБ	Кронштейн. Сборочная единица	
33	1 КИП-0400001	Ось $\varnothing=145$	17
34	1 КИП-0400004	Ось $\varnothing=110$	
35	1 КИП-0400000	Блок натяжной	18
36	КИП-0500000В0	Блок прямка №1. Чертеж общего вида	
37	КИП-0500000Г4	Блок прямка №1. Габаритный чертеж	19
38	КИП-0500002	Ось	
39	КИП-0500001	Плита	
40	КИП-0501000СБ	Кронштейн. Сборочная единица	20
41	КИП-0501001	Плита	
42	КИП-0500000	Блок прямка №1	21
43	КИП-0600000В0	Блок прямка №2. Чертеж общего вида	22
44	КИП-0601000СБ	Кронштейн. Сборочная единица	
45	КИП-0600001	Ролик Φ 200	23
46	КИП-0600000Г4	Блок прямка №2. Габаритный чертеж	
47	КИП-0601001	Плита	
48	КИП-0600002	Крышка	24
49	КИП-0600003	Ось	
50	КИП-0600000	Блок прямка №2	25
51	1 КИП-0700000В0	Щит датчиков шкафной. Чертеж общего вида	26
52	1 КИП-0700001	Шайба косая 12	
53	1 КИП-0700000	Щит датчиков шкафной	27
54	КИП-0800000В0	Корпус щита. Чертеж общего вида	28
55	КИП-0801000СБ	Каркас щита. Сборочная единица	29
56	КИП-0801001	Петля	
57	КИП-0800001	Ручка	
58	КИП-0800002	Банка (заготовка)	30
59	КИП-0800003	Петля	
60	КИП-0800000Г4	Корпус щита. Габаритный чертеж	31
61	КИП-0800004	Дверь 2020*720*30 (Развертка).	
62	КИП-0800005	Палец	32
63	КИП-0800000	Корпус щита	32-33
64	1 КИП-0900000В0	Лебедка. Чертеж общего вида	34

Итого в альбоме 64 листа, в том числе 24 листа чертежей



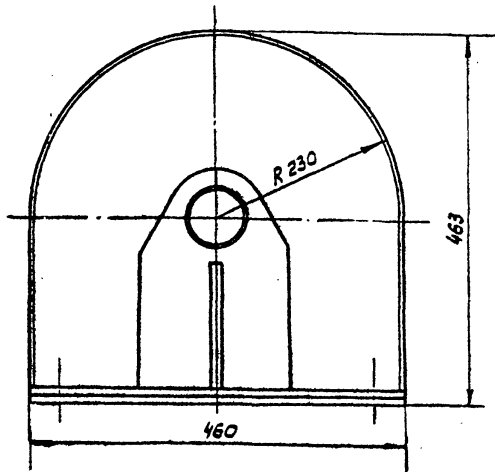
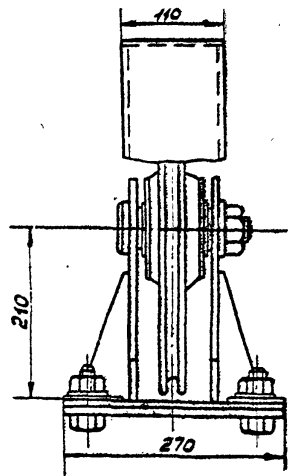
Исполнитель: [blank] Проверка и утверждение: [blank]

				Куп-010000080	
Исполнитель	Исполнитель	Подпись	Дата	Блок верхний Чертеж общего вида	
Разработчик	Колесов				
Проверка	Родасов				
Исполнитель	Колесов			Лист	1 из 2,5
Утверждение	Колесов			ГИАП 1607-03	



				КИП-0101000СБ				
Изм	Лист	№ докум.	Подпись	Дата	Кожух защитный	Лист	Масса	Масштаб
					Сборочная единица		8,4	1:5
						Лист	Листов	
						ГИАП		
						МОСКВА		
						Формат 12		

Копировал



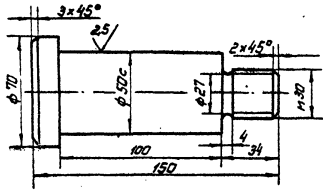
				КИП-0100000Г4				
Изм	Лист	№ докум.	Подпись	Дата	Блок верхний	Лист	Масса	Масштаб
					Габаритный чертеж			1:5
						Лист	Листов	
						ГИАП		
						МОСКВА		
						Формат 12		

Копировал 1607-03

Лист № 001 из 001

И.П. № табл. / Подпись и дата / Взам. под № / И.П. № табл. / Подпись и дата

Rz 80 (✓)(✓)



КИП-01.00.002

Ось

Лист 1,98 Масса 1,2

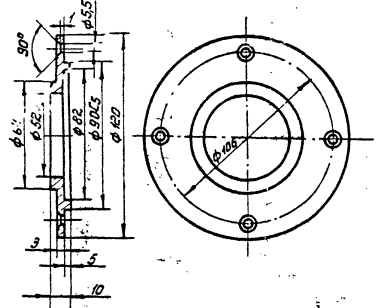
И.П. № табл.	Подпись	Дата
И.П. № табл.	Подпись	Дата
И.П. № табл.	Подпись	Дата
И.П. № табл.	Подпись	Дата

70 ГОСТ 2590-74
35 ГОСТ 1050-74

ГИАП
Москва 1974

Формат И

Rz 80 (✓)(✓)



КИП-01.00.003

Крышка

Лист 0,25 Масса 1,2

И.П. № табл. / Подпись и дата / Взам. под № / И.П. № табл. / Подпись и дата

И.П. № табл.	Подпись	Дата
И.П. № табл.	Подпись	Дата
И.П. № табл.	Подпись	Дата
И.П. № табл.	Подпись	Дата

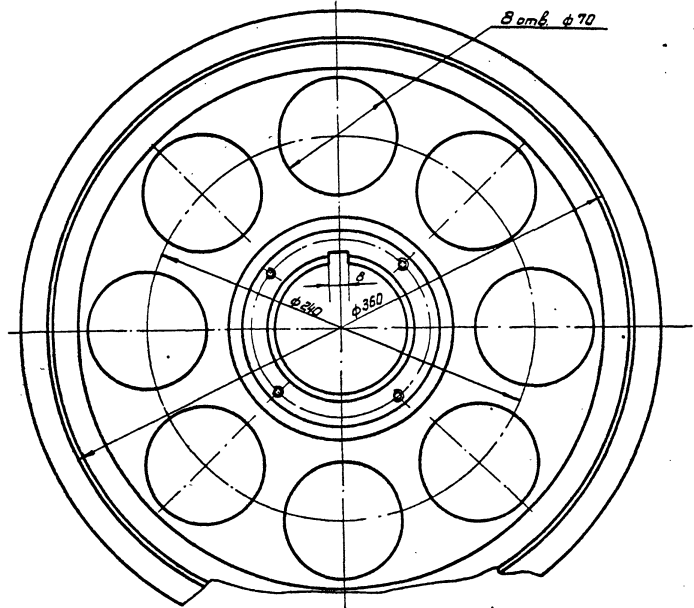
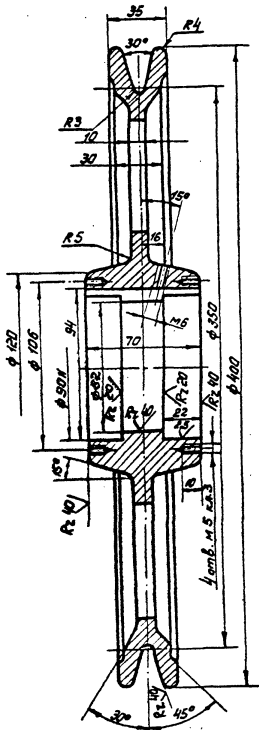
10 ГОСТ 19903-74
ВСН 51-51-74

ГИАП
Москва

Формат И

И.П. № табл. / Подпись и дата / Взам. под № / И.П. № табл. / Подпись и дата

Rz 320 (✓)(✓)



КИП-01.00.004

Ролик 350

Лист 11 Масса 1,2

И.П. № табл.	Подпись	Дата
И.П. № табл.	Подпись	Дата
И.П. № табл.	Подпись	Дата
И.П. № табл.	Подпись	Дата

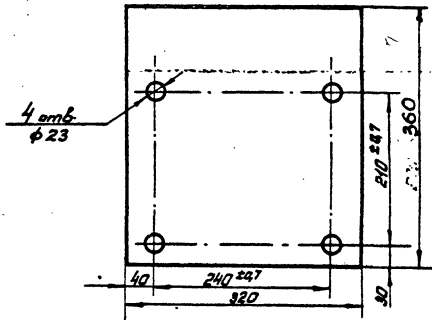
Сч 28-48 ГОСТ 1412-79

ГИАП
Москва

1607-03

Формат И2

Rz80(✓)



КИП-01.00.004

Плита

Лист	Масса	Масштаб
	6,75	1:5

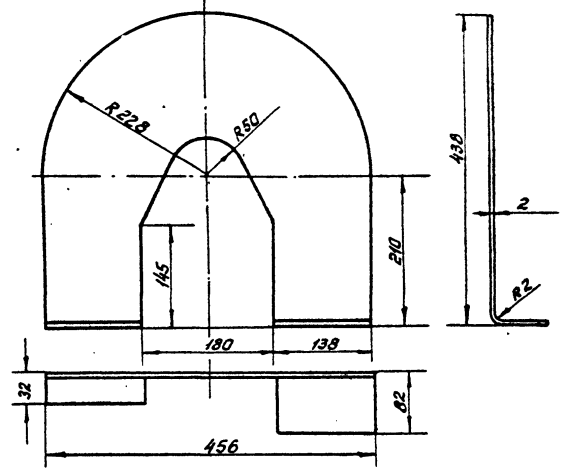
Лист Листов

10 ГОСТ 19903-74*
ВСНЗ-5 ГОСТ 4637-79

ГИАП
МОСКВА

Формат И

Rz80(✓)



КИП-01.01.001

Стенка кожуха

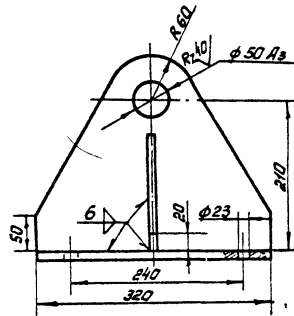
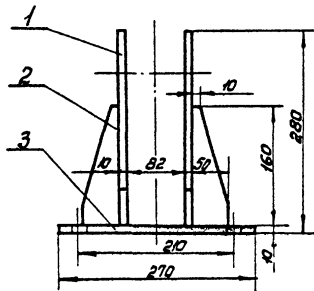
Лист	Масса	Масштаб
	2,5	1:5

Лист Листов

2 ГОСТ 19904-74*
ВСНЗ-5 ГОСТ 535-79

ГИАП
МОСКВА

Формат И



КИП-01.02.000 СБ

Кронштейн
Сборочная единица

Лист	Масса	Масштаб
	12,62	1:5

Лист Листов

ГИАП
МОСКВА

1607-03 Формат И2

Формат Зона	Лист	Обозначение	Наименование	Кол.	Примечание
			<u>Документация</u>		
12		КИП-01 01 000СБ	Кожух защитный Сборочная единица	1	
			<u>Детали</u>		
11	1	КИП-01 01 001	Стенка кожуха	2	
Б4	2		Кожух Лист 2 ГОСТ 19904-74* ВСтЗсп5 ГОСТ 535-79	1	
Б4	3		Прокладка - резина Пластина 1 лист ОБМ-М7/6 ГОСТ 7338-71*	2	
Б4	4		Направляющая каната Лист 3 ГОСТ 19004-74* ВСтЗсп5 ГОСТ 535-79	4	
			<u>Стандартные изделия</u>		
	5		Болт М10×35,58 ГОСТ 7798-70*	4	
	6		Гайка М10,5 ГОСТ 5915-70*	4	
	7		Шайба 10 ГОСТ 11371-78**	4	
Изм Лист № докум. Подпись Дата					Лист 3
КИП-01 00 000					
Копировал Кондратьева Формат II					

Изм. № 01, 02, 03, 04, 05, 06, 07, 08, 09, 10, 11, 12, 13, 14, 15, 16, 17, 18, 19, 20, 21, 22, 23, 24, 25, 26, 27, 28, 29, 30, 31, 32, 33, 34, 35, 36, 37, 38, 39, 40, 41, 42, 43, 44, 45, 46, 47, 48, 49, 50, 51, 52, 53, 54, 55, 56, 57, 58, 59, 60, 61, 62, 63, 64, 65, 66, 67, 68, 69, 70, 71, 72, 73, 74, 75, 76, 77, 78, 79, 80, 81, 82, 83, 84, 85, 86, 87, 88, 89, 90, 91, 92, 93, 94, 95, 96, 97, 98, 99, 100

Формат Зона	Лист	Обозначение	Наименование	Кол.	Примечание
			<u>Документация</u>		
12		КИП-01 02 000СБ	Кронштейн Сборочная единица	1	
			<u>Детали</u>		
Б4	1		Стойка Лист 10 ГОСТ 19903-74* ВСтЗсп5 ГОСТ 14637-79	2	
Б4	2		Косынка Лист 6 ГОСТ 19903-74* ВСтЗсп5 ГОСТ 14637-79	2	
Б4	3		Плита Лист 10 ГОСТ 19903-74* ВСтЗсп5 ГОСТ 14637-79	1	
Изм Лист № докум. Подпись Дата					Лист 4
КИП-01 00 000					
Копировал Кондратьева Формат II					

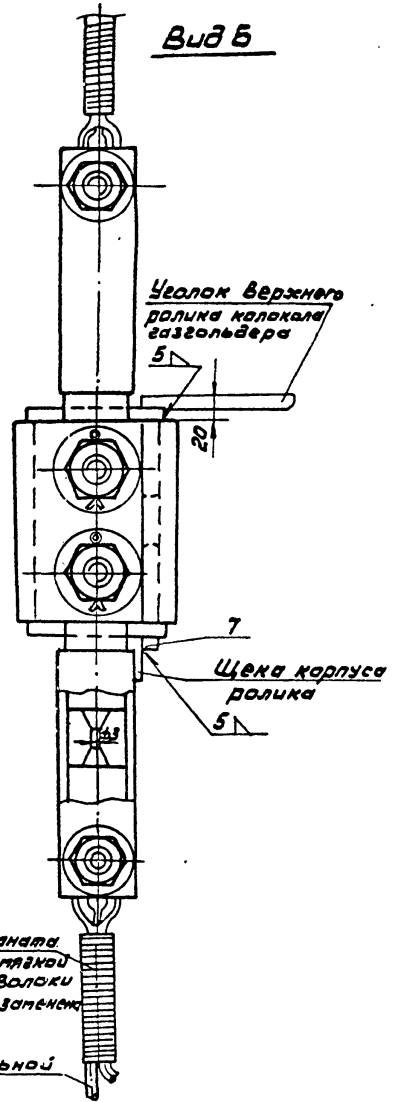
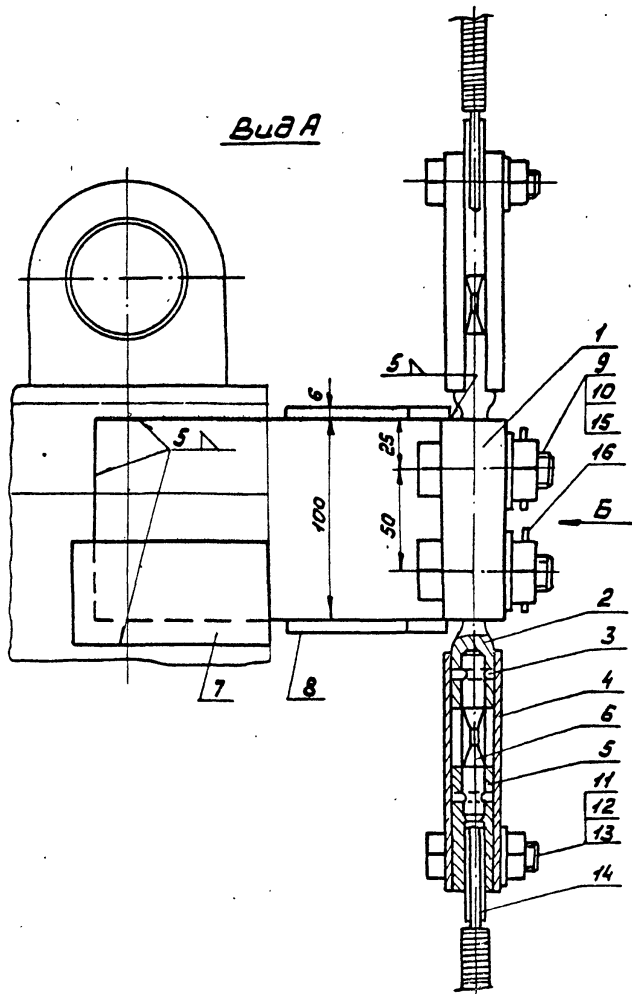
Изм. № 01, 02, 03, 04, 05, 06, 07, 08, 09, 10, 11, 12, 13, 14, 15, 16, 17, 18, 19, 20, 21, 22, 23, 24, 25, 26, 27, 28, 29, 30, 31, 32, 33, 34, 35, 36, 37, 38, 39, 40, 41, 42, 43, 44, 45, 46, 47, 48, 49, 50, 51, 52, 53, 54, 55, 56, 57, 58, 59, 60, 61, 62, 63, 64, 65, 66, 67, 68, 69, 70, 71, 72, 73, 74, 75, 76, 77, 78, 79, 80, 81, 82, 83, 84, 85, 86, 87, 88, 89, 90, 91, 92, 93, 94, 95, 96, 97, 98, 99, 100

Формат Зона	Лист	Обозначение	Наименование	Кол.	Примечание
11	6	КИП-01 00 004	Плита	1	
Б4	7		Косынка Лист 6 ГОСТ 19903-74* ВСтЗсп5 ГОСТ 14637-79	2	
			<u>Стандартные изделия</u>		
	8		Винт М6×10 ГОСТ 14171-76*	1	
	9		Винт М5×10 ГОСТ 11475-80	8	
	10		Шайба 30 ГОСТ 11371-78**	1	
	11		Гайка М30,5 ГОСТ 5915-70*	1	
	12		Шплинт Ф3×60 ГОСТ 397-75*	1	
	13		Шарикоподшипник № 210 Ф50 ГОСТ 8338-75	2	
	14		Болт М20×50,58 ГОСТ 7798-70*	4	
	15		Гайка М20,5 ГОСТ 5915-70*	4	
	16		Шайба 20 ГОСТ 11371-78**	4	
Изм Лист № докум. Подпись Дата					Лист 2
КИП-01 00 000					
Копировал Кондратьева Формат II					

Изм. № 01, 02, 03, 04, 05, 06, 07, 08, 09, 10, 11, 12, 13, 14, 15, 16, 17, 18, 19, 20, 21, 22, 23, 24, 25, 26, 27, 28, 29, 30, 31, 32, 33, 34, 35, 36, 37, 38, 39, 40, 41, 42, 43, 44, 45, 46, 47, 48, 49, 50, 51, 52, 53, 54, 55, 56, 57, 58, 59, 60, 61, 62, 63, 64, 65, 66, 67, 68, 69, 70, 71, 72, 73, 74, 75, 76, 77, 78, 79, 80, 81, 82, 83, 84, 85, 86, 87, 88, 89, 90, 91, 92, 93, 94, 95, 96, 97, 98, 99, 100

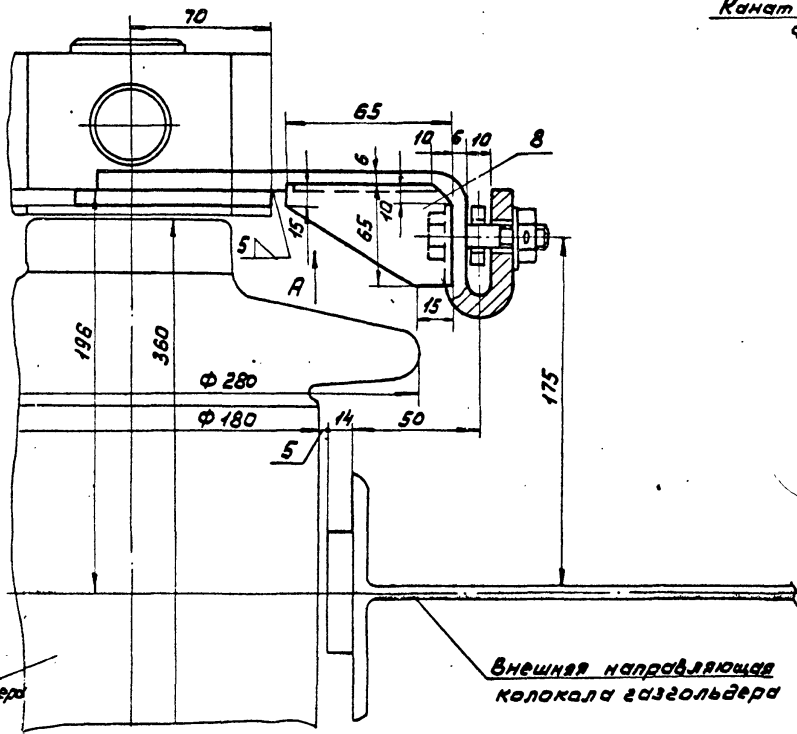
Формат Зона	Лист	Обозначение	Наименование	Кол.	Примечание
			<u>Документация</u>		
22		КИП-01 00 00000	Блок верхний Чертеж общего вида	1	
12		КИП-01 00 0000Г4	Блок верхний Габаритный чертеж	1	
			<u>Сборочные единицы</u>		
12	1	КИП-01 01 000СБ	Кожух защитный	1	
12	2	КИП-01 02 000СБ	Кронштейн	1	
			<u>Детали</u>		
12	3	КИП-01 00 001	Ролик Ф350	1	
11	4	КИП-01 00 002	Ось	1	
11	5	КИП-01 00 003	Крышка	2	
Изм Лист № докум. Подпись Дата					Лист 5
КИП-01 00 000					
Блок верхний Спецификация					Лист 1
И. контр. Лебедев В. И. 1978 Изм. Кановальс Н. В. 1978					Лист 2
Копировал Кондратьева Формат II					

Изм. № 01, 02, 03, 04, 05, 06, 07, 08, 09, 10, 11, 12, 13, 14, 15, 16, 17, 18, 19, 20, 21, 22, 23, 24, 25, 26, 27, 28, 29, 30, 31, 32, 33, 34, 35, 36, 37, 38, 39, 40, 41, 42, 43, 44, 45, 46, 47, 48, 49, 50, 51, 52, 53, 54, 55, 56, 57, 58, 59, 60, 61, 62, 63, 64, 65, 66, 67, 68, 69, 70, 71, 72, 73, 74, 75, 76, 77, 78, 79, 80, 81, 82, 83, 84, 85, 86, 87, 88, 89, 90, 91, 92, 93, 94, 95, 96, 97, 98, 99, 100



Сращивание каната с оплеткой из мягкой стальной проволоки может быть заменено зажимами

Канат стальной $\phi 4,8$



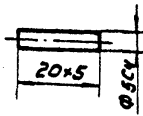
Верхний ролик колокола газгольдера

Внешняя направляющая колокола газгольдера

Шиб. № 2022, Лазарев и Зотов, Шиб. № 2023, Лазарев и Зотов, Шиб. № 2024, Лазарев и Зотов, Шиб. № 2025, Лазарев и Зотов, Шиб. № 2026, Лазарев и Зотов, Шиб. № 2027, Лазарев и Зотов, Шиб. № 2028, Лазарев и Зотов, Шиб. № 2029, Лазарев и Зотов, Шиб. № 2030, Лазарев и Зотов

1КИП-02 00 000 80			Лит	Масса	Масштаб
Водило				5,1	1:2
Чертеж общего вида			Лит	Литов	
Изм. Лист № 002 кн. Лазарев, Зотов					
Разработ. Колянов					
Провер. Фадеев					
Т. контр.					
И. контр. Лебедев					
И. тв. Коновалов					
ГИАП					

Rz 20
√(V)



1 КИП-02 00 003

Изм	Лист	№ докум.	Подпись	Дата
Разр.	Каннов			
Пров.	Фадеев			
Т. контр.				
И. контр.	Лебедев			
Чтв.	Коновалов			

Штифт

Лист	Масса	Масштаб
	0,002	1:1
Лист	Листов	

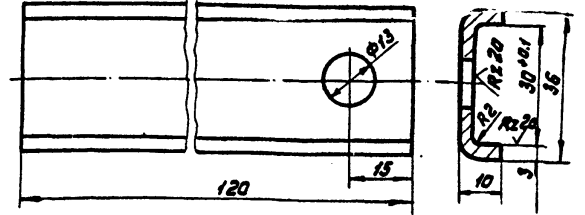
Круг 6 ГОСТ 2590-71
45 ГОСТ 1050-74 **

ГИАП

Копирова Л

Формат 11

Rz 80
√(V)



1 КИП-02 00 004

Изм	Лист	№ докум.	Подпись	Дата
Разр.	Каннов			
Пров.	Фадеев			
Т. контр.				
И. контр.	Лебедев			
Чтв.	Коновалов			

Скоба направляющая

Лист	Масса	Масштаб
	0,09	1:2
Лист	Листов	

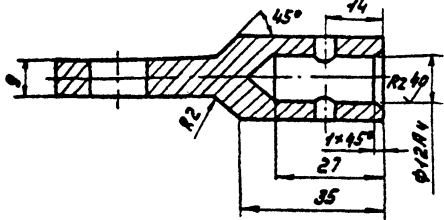
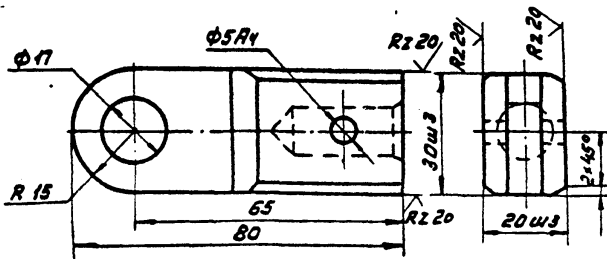
Лист 3 ГОСТ 19004-74*
В Ст 3 сл 5 ГОСТ 535-79

ГИАП

Копирова Л

Формат 11

Rz 80
√(V)



1 КИП-02 00 002

Изм	Лист	№ докум.	Подпись	Дата
Разр.	Каннов			
Пров.	Фадеев			
Т. контр.				
И. контр.	Лебедев			
Чтв.	Коновалов			

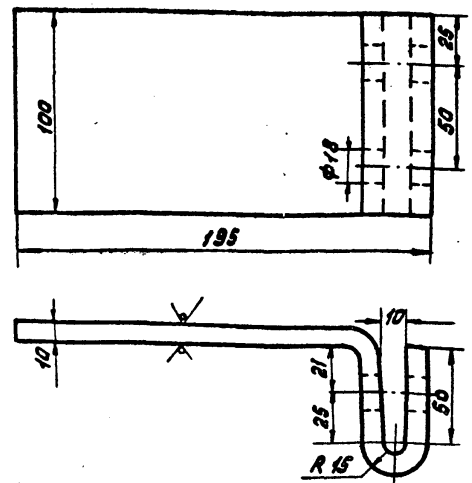
Серьга

Лист	Масса	Масштаб
	0,185	1:1
Лист	Листов	

Лист 21 ГОСТ 19903-74*
В Ст 3 сл 5 ГОСТ 4637-79

ГИАП

Rz 80
√(V)



1 КИП-02 00 001

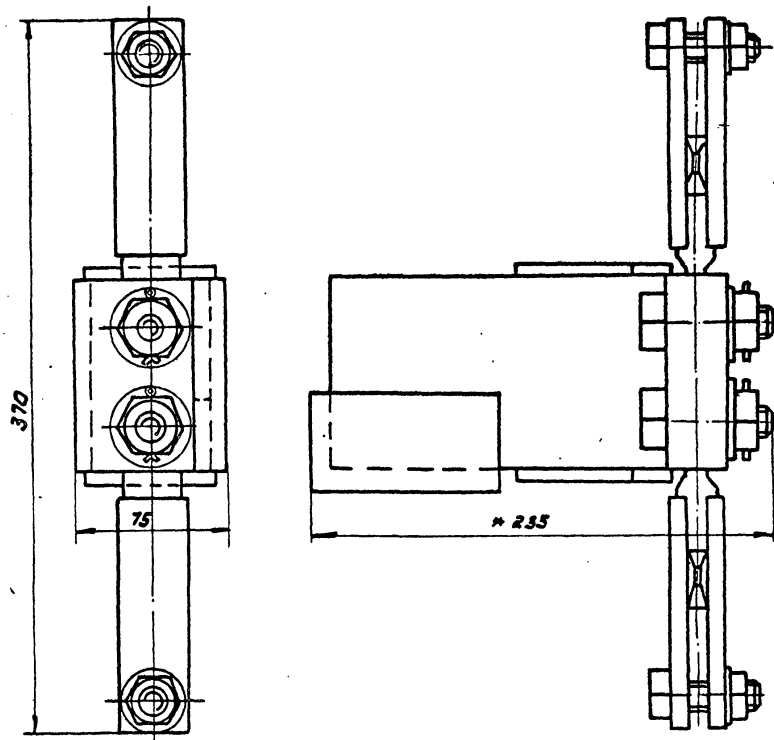
Изм	Лист	№ докум.	Подпись	Дата
Разр.	Каннов			
Пров.	Фадеев			
Т. контр.				
И. контр.	Лебедев			
Чтв.	Коновалов			

Скоба

Лист	Масса	Масштаб
	2,6	1:2
Лист	Листов	

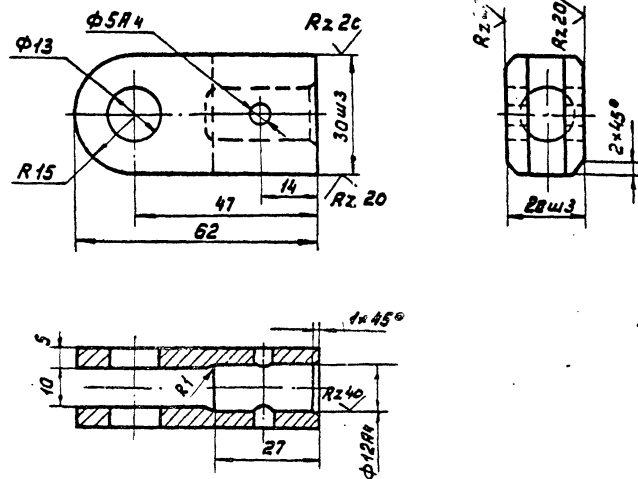
Лист 10-100 ГОСТ 103-76
В Ст 3 сл 5 ГОСТ 535-79

ГИАП



* Размер для справок

				1 КИП-02 00 000 Г4			
Изм.	Лист	№ докум.	Подпись	Дата	Лит	Масса	Масштаб
Разр.	Каннов						1:2
Пров.	Фадеев				Габаритный чертеж		Лист
Т. контр.							Листов
И. контр.	Лебедев				ГИАП		
Утв.	Коновалов				Копировал		Формат И



Rz 80
✓(✓)

				1 КИП-02 00 000 С5			
Изм.	Лист	№ докум.	Подпись	Дата	Лит	Масса	Масштаб
Разр.	Каннов					0.22	1:1
Пров.	Фадеев				Лист 21 ГОСТ 19903-74*		Лист
Т. контр.					ВС 3 сл 5 ГОСТ 4637-79		Листов
И. контр.	Лебедев				ГИАП		
Утв.	Коновалов				Копировал 1607-02		Формат И

Изд. № 19 1982 г. Подпись и дата: В.С. Мухоморов, 10.08.82 г. Лист № 7

Формат Знак Лист	Обозначение	Наименование	Кол.	Приме- чание
Б4 7		Накладка Полоса 8 × 55 ГОСТ 103-78 В СтЗел ГОСТ 14637-79	1	
Б4 8		Касынка Лист 6 ГОСТ 19903-74 * В СтЗел 5 ГОСТ 14637-79	2	
1 КИП-02 00 000				Лист 2
Изм. Лист № докум. Подп. Дата				Копировал Фармак П

Формат Знак Лист	Обозначение	Наименование	Кол.	Приме- чание
		Стандартные изделия		
9		Болт М16 × 50,58 ГОСТ 798-70 *		
10		Гайка М16,5 ГОСТ 5915-70 *	2	
11		Болт М12 × 40,58 ГОСТ 798-70 *	2	
12		Гайка М12,5 ГОСТ 5915-70 *	2	
13		Шайба 12 ГОСТ 11371-78	2	
14		Кожух 20 ГОСТ 2224-72 *	2	
15		Шайба 16 ГОСТ 11371-78	2	
16		Шпилька Ф2 × 40 ГОСТ 391-79 *	2	
1 КИП-02 00 000				Лист 3
Изм. Лист № докум. Подп. Дата				Копировал Фармак П

Изд. № 19 1982 г. Подпись и дата: В.С. Мухоморов, 10.08.82 г. Лист № 8

Формат Знак Лист	Обозначение	Наименование	Кол.	Приме- чание
<u>Документация</u>				
22	1 КИП-02 00 000 00	Водило Чертеж общего вида	1	
12	1 КИП-02 00 000 Г4	Водило Габаритный чертеж	1	
<u>Детали</u>				
11	1 КИП-02 00 000 01	Скоба	1	
11	2 КИП-02 00 000 02	Серьга	2	
11	3 КИП-02 00 000 03	Штифт	2	
11	4 КИП-02 00 000 04	Скоба направляющая	4	
12	5 КИП-02 00 000 05	Подвеска	2	
11	6 КИП-02 00 000 06	Предохранитель	2	
1 КИП-02 00 000				Лист 1
Изм. Лист № докум. Подп. Дата				Лист Листов
Разраб. Коннов				1 3
Пров. Фадеев				
Т.контр. Лебедев				
И.контр. Лебедев				
Ч.тв. Коннов				
Водило Спецификация				ГИАП

Изд. № 19 1982 г. Подпись и дата: В.С. Мухоморов, 10.08.82 г. Лист № 9

Rz 20 ✓

1 КИП-02 00 000 06

Изм.	Лист	№ докум.	Подп.	Дата	Лист	Масса	Масштаб
Разраб.	Коннов			10.08.82	1		1:1
Пров.	Фадеев						
Т.контр.							
И.контр.	Лебедев						
Ч.тв.	Коннов						

Предохранитель

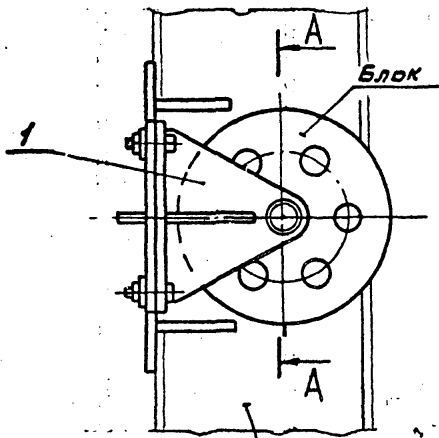
13 ГОСТ 2590-71 *
10 ГОСТ 1050-74 **

ГИАП

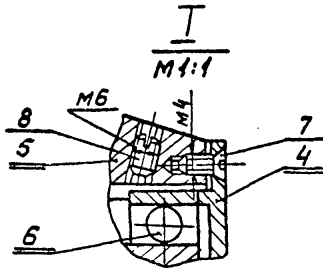
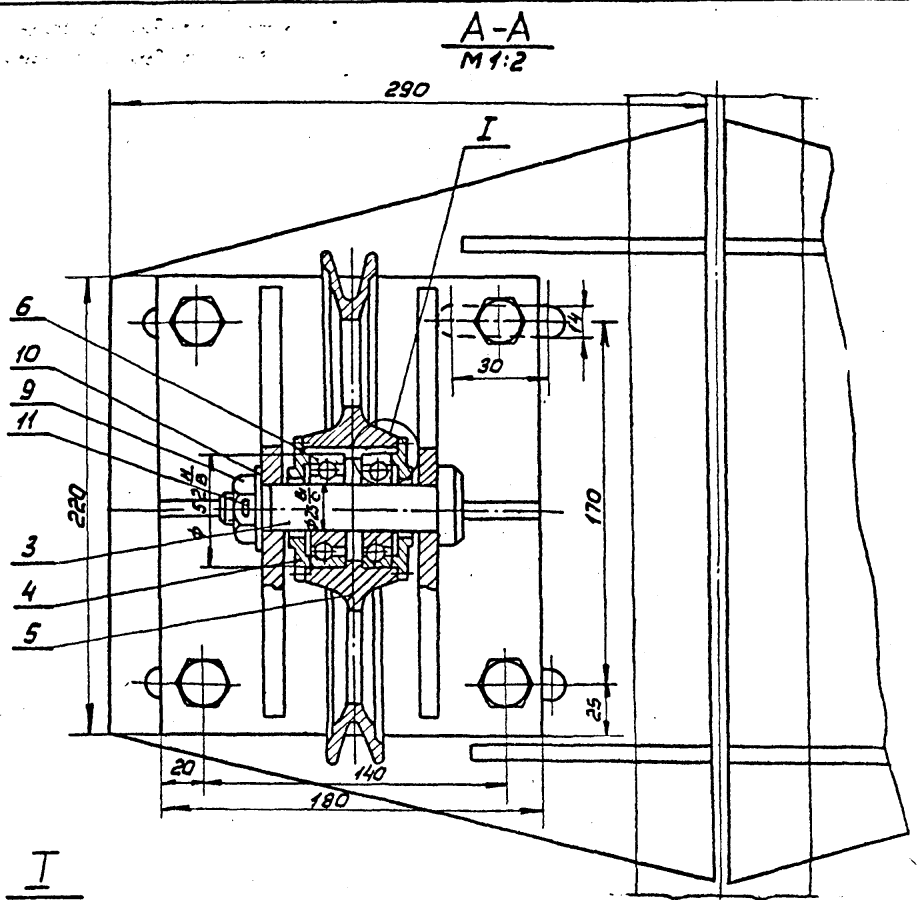
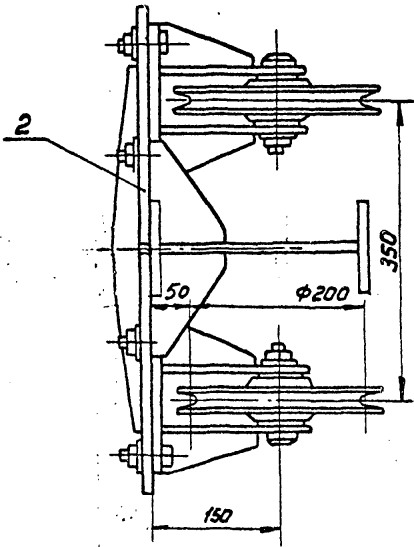
160 7-03

Изд. № 19 1982 г. Подпись и дата: В.С. Мухоморов, 10.08.82 г. Лист № 10

Шифр листа, Подпись и дата, Взам. инв. №, Шифр, № докум., Подпись и дата



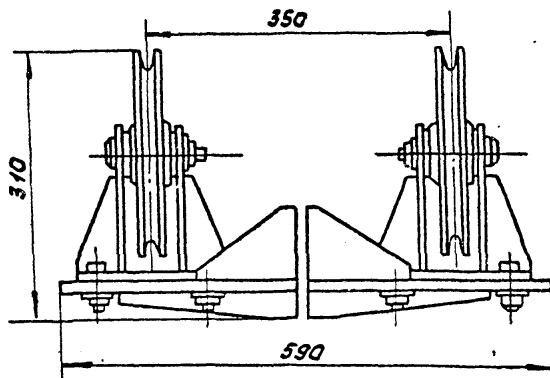
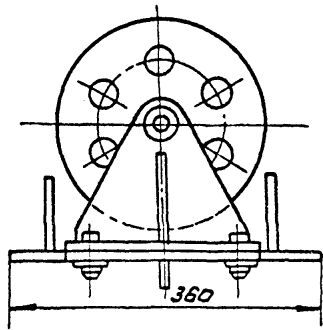
Направляющая коло-
кола газгольдера
внешняя



				1 КИП-03 00000 В0				
Цм	Лит	№ докум.	Подпись	Дата	Блок средний	Лит	Масса	Масштаб
		Разроб.	Фадеев	Фадеев	31.08.80		35,4	1:5
		Проб.	Фадеев	Фадеев	31.08.80	Чертеж общего вида		
		Т.контр.				Лит	Листов	
		М.контр.	Лебедев			ГИАП		
		Чтв.	Конавалов	КВС-25.11.82		Москва		

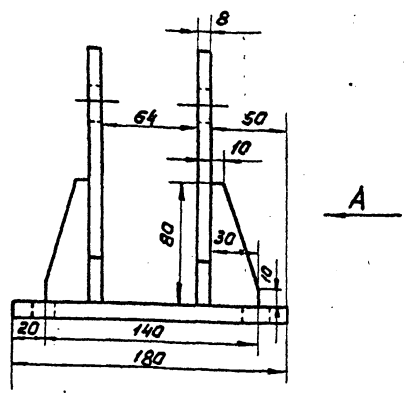
Копировал: Формат 12.

Шифр листа, Подпись и дата, Взам. инв. №, Шифр, № докум., Подпись и дата

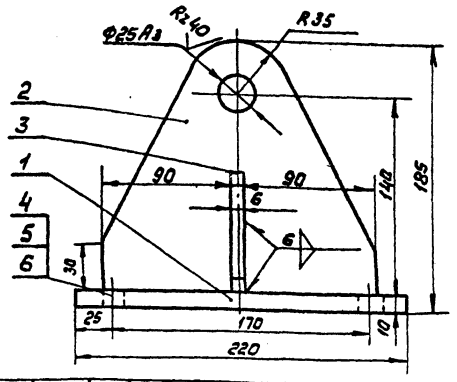


				1 КИП-03 00000 Г4				
Цм	Лит	№ докум.	Подпись	Дата	Блок средний	Лит	Масса	Масштаб
		Разроб.	Фадеев	Фадеев	31.08.80			1:5
		Проб.	Фадеев	Фадеев	31.08.80	Габаритный чертеж		
		Т.контр.				Лит	Листов	
		М.контр.	Лебедев			ГИАП		
		Чтв.	Конавалов	КВС-25.11.82		Москва		

Копировал: 1607-03 Формат 12.



Вид А



1КИП-03.01.0000Б

Кронштейн I
Сборочная единица

Лист	Масса	Масштаб
1	15,6	1:2,5

Лист Листов

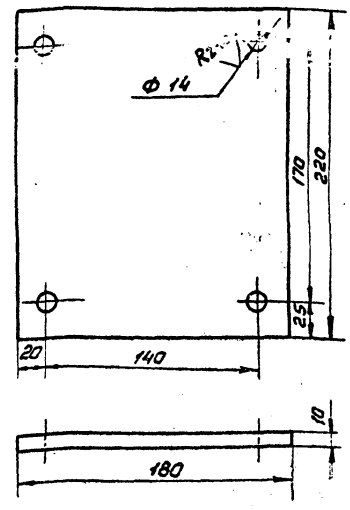
ГИАП
МОСКВА

Копировал:

Формат И.

Изм. №, подл., Подпись и дата, Взам. инв. №, Инв. №, дата выдачи, Подпись и дата

Изм.	Лист	№ докум.	Подпись	Дата
Разраб.	Фадеев	Фадеев	Фадеев	20.07.79
Проб.	Фадеев	Фадеев	Фадеев	
Т. контр.				
И. контр.	Лебедев			
Утв.	Коновалов	И.К.	Фадеев	



1КИП-03.01.001

Плита

Лист	Масса	Масштаб
1	3,088	1:2,5

Лист Листов

ГИАП
МОСКВА

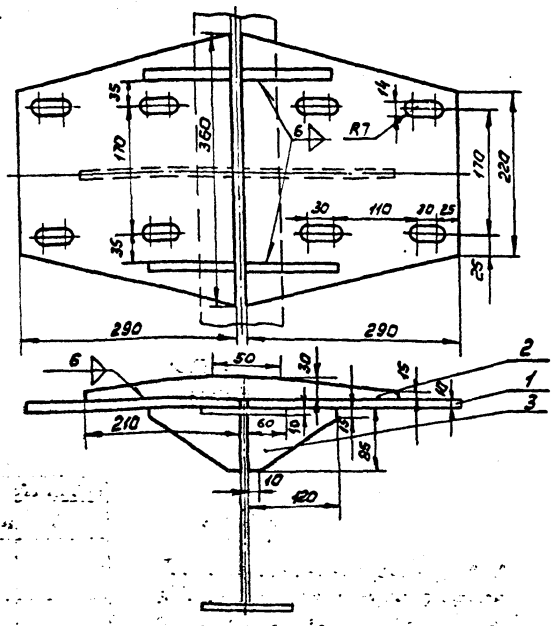
Копировал:

Формат И.

Изм. №, подл., Подпись и дата, Взам. инв. №, Инв. №, дата выдачи, Подпись и дата

Изм.	Лист	№ докум.	Подпись	Дата
Разраб.	Фадеев	Фадеев	Фадеев	20.07.79
Проб.	Фадеев	Фадеев	Фадеев	
Т. контр.				
И. контр.	Лебедев			
Утв.	Коновалов	И.К.	Фадеев	

Лист 10 ГОСТ 19903-74*
ВСтЗеп ГОСТ 14637-79



1КИП-03.02.0000Б

Кронштейн II
Сборочная единица

Лист	Масса	Масштаб
1	12,6	1:5

Лист Листов

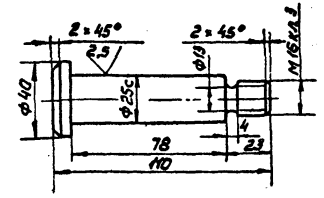
ГИАП
МОСКВА

Копировал:

Формат И.

Изм. №, подл., Подпись и дата, Взам. инв. №, Инв. №, дата выдачи, Подпись и дата

Изм.	Лист	№ докум.	Подпись	Дата
Разраб.	Фадеев	Фадеев	Фадеев	20.07.79
Проб.	Фадеев	Фадеев	Фадеев	
Т. контр.				
И. контр.	Лебедев			
Утв.	Коновалов	И.К.	Фадеев	



1КИП-03.00.001

Ось

Лист	Масса	Масштаб
1	0,46	1:2

Лист Листов

ГИАП
МОСКВА

Копировал:

Формат И.

Изм. №, подл., Подпись и дата, Взам. инв. №, Инв. №, дата выдачи, Подпись и дата

Изм.	Лист	№ докум.	Подпись	Дата
Разраб.	Фадеев	Фадеев	Фадеев	20.07.79
Проб.	Фадеев	Фадеев	Фадеев	
Т. контр.				
И. контр.	Лебедев			
Утв.	Коновалов	И.К.	Фадеев	

Круг 42 ГОСТ 2590-71*
35 ГОСТ 1050-74**

Формат Зона Лист	Обозначение	Наименование	Кол.	Приме- чание
		<u>Документация</u>		
И	1 КИП-03 01 000 СБ	Кронштейн I Сборочная единица	2	
		<u>Детали</u>		
И	1 КИП-03 01 001	Плита	2	
Б4	2	Стойка Лист 8 ГОСТ 19903-74* ВСтЗсп 5 ГОСТ 14637-79	4	
Б4	3	Косынка Лист 6 ГОСТ 19903-74* ВСтЗсп 5 ГОСТ 14637-79	4	
		<u>Стандартные изделия</u>		
4		Болт М 12 × 35,58 ГОСТ 7798-70*	8	
5		Гайка М 125 ГОСТ 5915-70*	8	
6		Шайба 12 ГОСТ 11371-78	8	
Итого	1 КИП-03 00 000		3	

Копировал Формат И

Формат Зона Лист	Обозначение	Наименование	Кол.	Приме- чание
		<u>Документация</u>		
И	1 КИП-03 02 000 СБ	Кронштейн II Сборочная единица	2	
		<u>Детали</u>		
Б4	1	Плита Лист 10 ГОСТ 19903-74* ВСтЗсп 5 ГОСТ 14637-79	2	
Б4	2	Косынка Лист 6 ГОСТ 19903-74* ВСтЗсп 5 ГОСТ 14637-79	1	
Б4	3	Косынка Лист 6 ГОСТ 19903-74* ВСтЗсп 5 ГОСТ 14637-79	2	
Итого	1 КИП-03 00 000		4	

Копировал Формат И

Формат Зона Лист	Обозначение	Наименование	Кол.	Приме- чание
		<u>Стандартные изделия</u>		
6		Шарикаподшипник И 205 φ 25 ГОСТ 8338-75	4	
7		Винт М 4 × 10 ГОСТ 17475-80	16	
8		Винт М 6 × 10 ГОСТ 1477-75*	2	
9		Гайка М 16,5 ГОСТ 5915-70*	2	
10		Шайба 16 ГОСТ 11371-78	2	
11		Шплинт φ 2 × 40 ГОСТ 397-79*	2	
Итого	КИП-03 00 000		2	

Копировал Формат И

Формат Зона Лист	Обозначение	Наименование	Кол.	Приме- чание
		<u>Документация</u>		
12	1 КИП-03 00 000 00	Блок средний Чертеж общего вида	1	
12	1 КИП-03 00 000 04	Блок средний Габаритный чертеж	1	
		<u>Сборочные единицы</u>		
И	1 1 КИП-03 01 000 СБ	Кронштейн I	2	
И	2 1 КИП-03 02 000 СБ	Кронштейн II	1	
		<u>Детали</u>		
И	3 1 КИП-03 00 001	Ось	2	
И	4 КИП-06 00 002	Крышка	4	
12	5 КИП-06 00 001	Ролик φ 200	2	
Итого	1 КИП-03 00 000			

Копировал 1602-03 Формат И

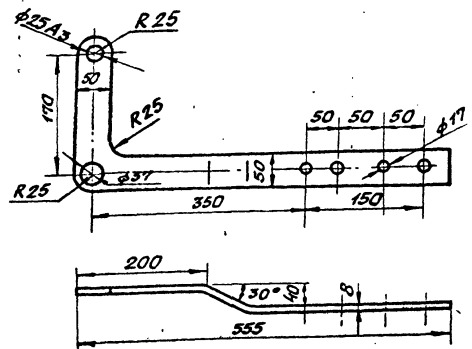
Блок средний
Спецификация

Лит 1 Лист 4

И.контр. Лебедев
Учв. Ковалев

Лит Лист Листов
1 4

ГИАП

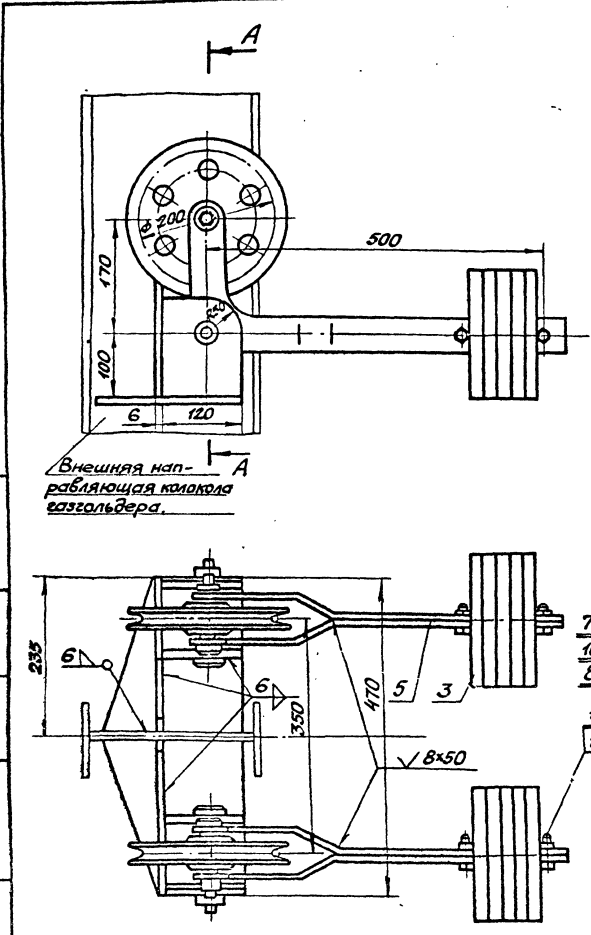


Rz 80, ✓(✓)

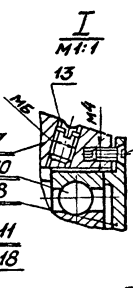
1 КИП-04 С.Д. 003.

Щека рычага
гравая.

Лист	Масса	Масштаб
	2,22	1:5
Лист	Листов	
ГИАП		
Формат И		



Внешняя нап-рабляющая колокола газгольдера.



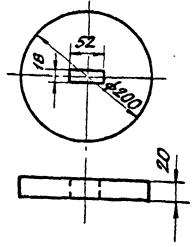
1 КИП-04 00 0000В.

Блок - натяжной.
Чертеж 0° этого вида.

Лист	Масса	Масштаб
	79,0	1:5
Лист	Листов	
ГИАП		
Формат И		

160P-03

Формат И



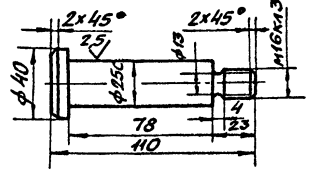
1 КИП-04 00 002

Круг

Лист	Масса	Масштаб
	4,836	1:5
Лист	Листов	
ГИАП		
Формат И		

Круг 200 ГОСТ 2590-71*
Ст 0 ГОСТ 380-71*

Rz80 (✓)



1 КИП-04 00 0004.

Ось $e=110$

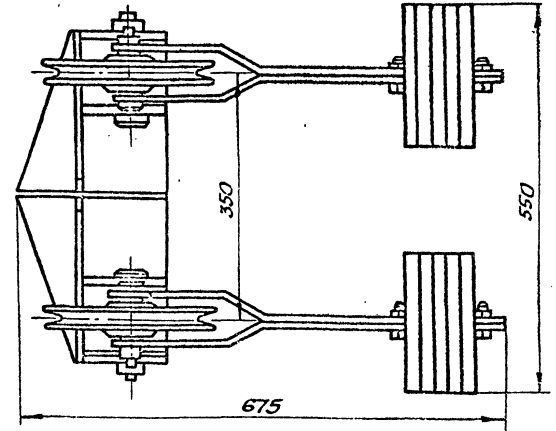
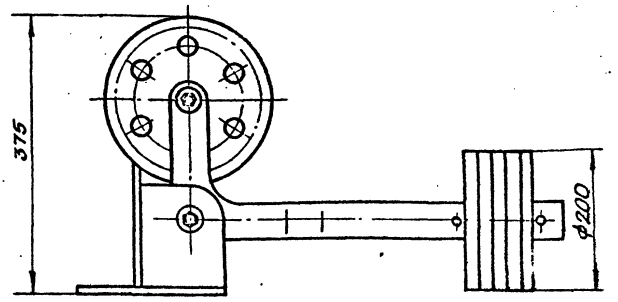
Лист	Масса	Масштаб
	0,46	1:2
Лист	Листов	

ГИАП

Круг 42 ГОСТ 2590-71**
35 ГОСТ 1050-74**

Формат 7

Исполн	И.В.Кум	Подпись	Дата
Разраб	КОННОВ		
Проб	Фадеев		
Л.контр			
И.контр	Лебедев		
Утв.	Канобаев		



1 КИП-04 00 0004Г

Блок натяжной.
Габаритный чертеж.

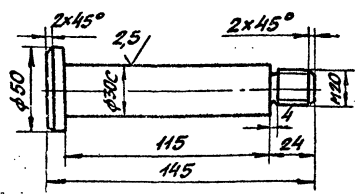
Лист	Масса	Масштаб
	80,5	1:5
Лист	Листов	

ГИАП

Формат 11

Исполн	И.В.Кум	Подпись	Дата
Разраб	КОННОВ		
Проб	Фадеев		
Л.контр			
И.контр	Лебедев		
Утв.	Канобаев		

Rz80 (✓)



1 КИП-04 000001.

Ось $e=145$

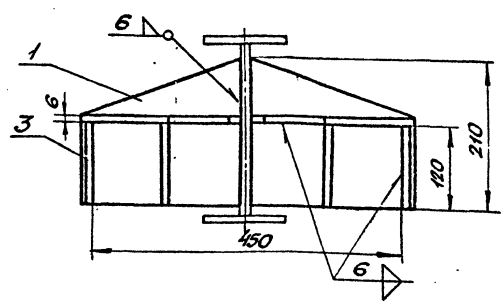
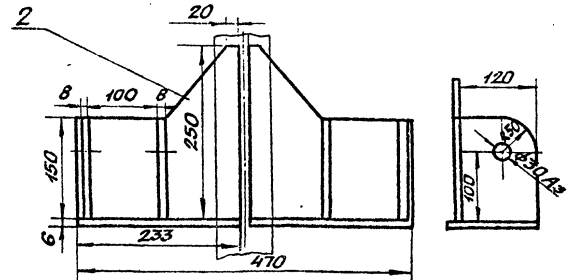
Лист	Масса	Масштаб
	0,758	1:2
Лист	Листов	

ГИАП

Круг 53 ГОСТ 2590-71**
35 ГОСТ 1050-74**

Формат 11

Исполн	И.В.Кум	Подпись	Дата
Разраб	КОННОВ		
Проб	Фадеев		
Л.контр			
И.контр	Лебедев		
Утв.	Канобаев		



1 КИП-04.01 0000СБ

Кронштейн.
Сборочная единица

Лист	Масса	Масштаб
	4,6	1:5
Лист	Листов	

ГИАП

1607-03 Формат 11

Исполн	И.В.Кум	Подпись	Дата
Разраб	КОННОВ		
Проб	Фадеев		
Л.контр			
И.контр	Лебедев		
Утв.	Канобаев		

Кол.	Примечание	Наименование	Обозначение	Лист
2		Винт М6х10 ГОСТ 1477-75*		3
16		Винт М4х10 ГОСТ 17475-80		
4		Шплинт 2х40 ГОСТ 397-79*		
2		Гайка М 20,5 ГОСТ 5915-70*		
2		Шайба 20 ГОСТ 11371-78		
4		Болт М 16х35,58 ГОСТ 7798-70*		

1 КИП-04.00.000

Лист 3

Изм. Исполн. и дата: [Blank]

Кол.	Примечание	Наименование	Обозначение	Лист
1		Документация		
1		Кронштейн Сборочная единица	1 КИП-04.01.000 СБ	
2		Детали		
2		Плита Лист 6 ГОСТ 19903-74* 8 Ст 3сп5 ГОСТ 4637-79		
2		Косынка Лист 6 ГОСТ 19903-74* 8 Ст 3сп5 ГОСТ 4637-79		
4		Стойка Лист 8 ГОСТ 19903-74* 8 Ст 3сп5 ГОСТ 4637-79		

1 КИП-04.00.000

Лист 15

Изм. Исполн. и дата: [Blank]

Кол.	Примечание	Наименование	Обозначение	Лист
2		Щека рычага левая Лист 6 ГОСТ 19903-74* 8 Ст 3сп5 ГОСТ 4637-79		
2		Ось $\varnothing=110$	1 КИП-04.00.004	
2		Ролик $\varnothing 200$	КИП-06.00.001	
4		Крышка	КИП-06.00.002	
2		Втулка $\varnothing 30/36; \varrho=98$ Круг 58 ГОСТ 2590-71* 8 Ст 3сп5 ГОСТ 535-79		
4		Шарикоподшипник № 205 $\varnothing 25$ ГОСТ 8338-75		
6		Гайка М 16,5 ГОСТ 5915-70*		
2		Шайба 16 ГОСТ 11371-78		

1 КИП-04.00.000

Лист 2

Изм. Исполн. и дата: [Blank]

Кол.	Примечание	Наименование	Обозначение	Лист
1		Документация		
1		Блок натяжной Чертеж общего вида	1 КИП-04.00.000 В0	
1		Блок натяжной Габаритный чертеж	1 КИП-04.00.000 Г4	
1		Сборочные единицы		
1		Кронштейн	1 КИП-04.01.000 СБ	
2		Детали		
2		Ось $\varrho=145$	1 КИП-04.00.001	
10		Груз	1 КИП-04.00.002	
2		Щека рычага правая	1 КИП-04.00.003	

1 КИП-04.00.000

Лист 1

Изм. Исполн. и дата: [Blank]

Блок натяжной.
Спецификация

Лист 1

Листов 4

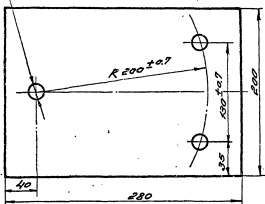
ГИАП

1602-03 Формат 11

1. В проекте не указаны материалы, размеры, условия изготовления, способы монтажа и другие данные, необходимые для изготовления и монтажа изделий, указанных в проекте.

R280
√(N)

3 см. в. д. в. б.



KUП-05.01.001

ПЛУМЧ

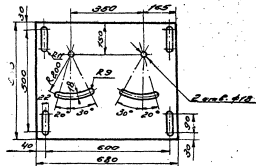
Конт. Высота установки
4,24 1:25
Метр. Система

1/4 см. 10 Бет. 12.200.24¹⁰
Ø 3 см. 3 см. 5 Бет. 14.02.70

ГИАП

Композиты Ферменты II

R280
√(N)



KUП-05.00.001

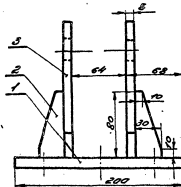
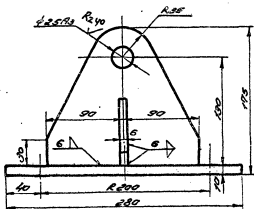
ПЛУМЧ

Конт. Высота установки
2,9 1:10
Метр. Система

1/4 см. 10 Бет. 12.200.24¹⁰
Ø 3 см. 3 см. 5 Бет. 14.02.70

ГИАП

Композиты Ферменты II



KUП-05.01.00005

Коронштейн
для крепления

Конт. Высота установки
1,6 1:1,5
Метр. Система

ГИАП

Композиты 1602-03 Ферменты II

1. В проекте не указаны материалы, размеры, условия изготовления, способы монтажа и другие данные, необходимые для изготовления и монтажа изделий, указанных в проекте.

АЛБСОН III

ТИПОВОЙ ПРОЕКТ

Шифр докум. Показ. в строке Вспомогат. указ. Показ. в строке

Кол. экз.	Обозначение	Наименование	Кол.	Примечание
		<u>Стандартные изделия</u>		
6		Болт М20х50,38 Гост 7798-70*	4	
7		Гайка М20,5 Гост 5915-70*	4	
8		Шарикоподшипник № 205 425 Гост 8338-75	4	
9		Винт М6х70 Гост 1477-75*	2	
10		Винт М4х10 Гост 17475-80	15	
11		Болт М16х50,38 Гост 7798-70*	6	
12		Гайка М16,5 Гост 5915-70*	8	
13		Шайба 16 Гост 1477-75	12	
14		Шпилька ф8х70 Гост 397-79*	2	
15		Шайба 20 Гост 1477-75	8	

КУП-05.00000

Копирован формат И

Кол. экз.	Обозначение	Наименование	Кол.	Примечание
		<u>Документация</u>		
12	КУП-0501.00005	Кранштейн Сборочная единица	2	
		<u>детали</u>		
11	1 КУП-05.01.001	Пластина	2	
64	2	Косынка Лист 10 Гост 19903-74* В Ст. 301.5 Гост 16827-79	4	
64	3	Сталь Лист 10 Гост 19903-74* В Ст. 301.5 Гост 16827-79	4	

КУП-05.00.000

Копирован формат И

Кол. экз.	Обозначение	Наименование	Кол.	Примечание
		<u>детали</u>		
11	2 КУП-0500001	Пластина	1	
11	3 КУП-05.00.002	Осб	2	
11	4 КУП-0500002	Крышка	4	
12	5 КУП-06.00001	Ролик ф200	2	

КУП-05.00.000

Копирован формат И

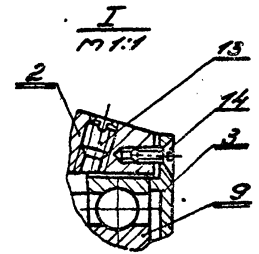
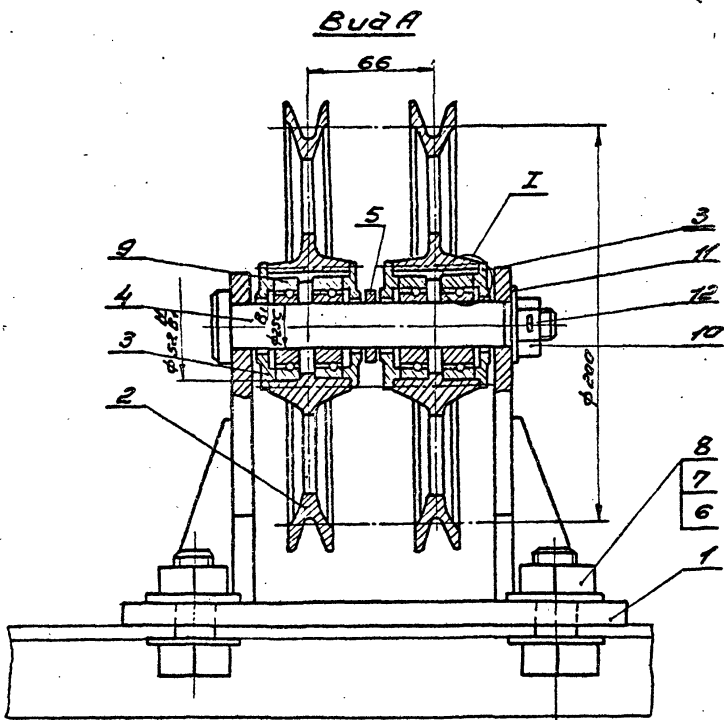
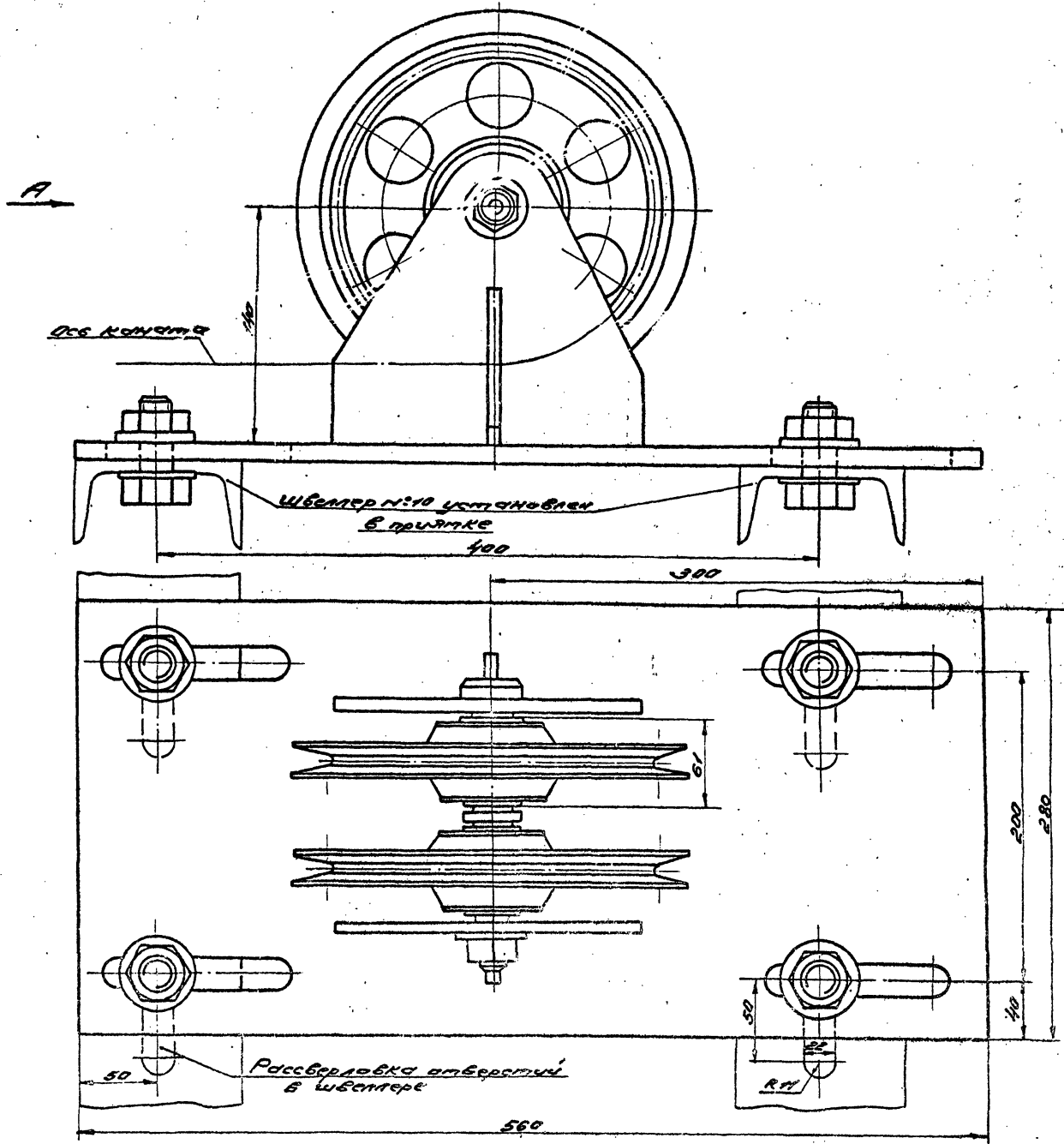
Кол. экз.	Обозначение	Наименование	Кол.	Примечание
		<u>Документация</u>		
12	КУП-05.000008.0	Блок прямка №1 Чертеж общего вида	1	
11	КУП-05.0000014	Блок прямка №1 Разрешительный чертеж	1	
		<u>Сборочные единицы</u>		
12	1 КУП-05.01.00005	Кранштейн	2	

КУП-05.00.000

Им. лист № докум. Показ. в строке Вспомогат. указ. Показ. в строке
 Издательский центр
 Проф. Федосов
 И.К.П. Лейтнев
 И.С. Копылов

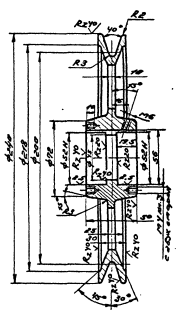
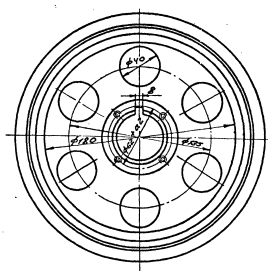
Блок прямка №1
 Спецификация
 ГИАП

Копирован 1607-03 формат И

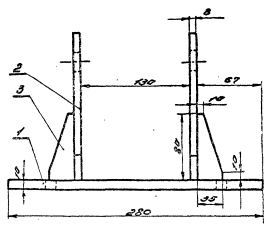
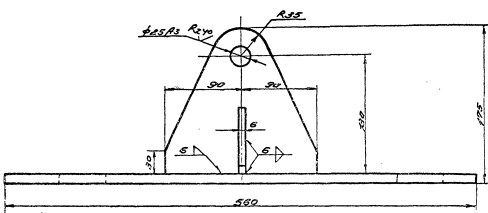


Швеллер №10, диаметр 400 мм, длина 400 мм, ширина 40 мм, высота 200 мм, вес 12,5 кг

				КУП-06.00.00080	
Швеллер №10	диаметр 400 мм	длина 400 мм	ширина 40 мм	высота 200 мм	вес 12,5 кг
Исполнитель: Лебедев И.И.				Блок приямка №2	
Утвердил: Утв. Лебедев И.И.				Чертеж общего вида.	
				Лист 1 из 1	
				ГИАП	



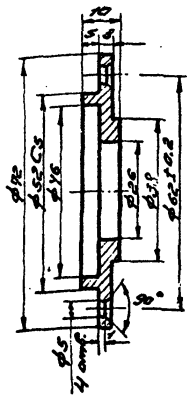
				КУП-06.00.001	
Исполнитель	Проверенный	Утвержденный	Дата	Лист	Из всего
С.И.Иванов	В.И.Петров	И.И.Сидоров	1978.05.15	28	12
Радиус $\phi 200$					
				Лист	Всего
				28	12
М.Матвеев				ГИАП	
И.И.Иванов				Сх. 28-У8 ГОСТ 1412-78	
Эт.б. Копировать				Копировать: 1978-05-15	



				КУП-06.04.000СВ	
Исполнитель	Проверенный	Утвержденный	Дата	Лист	Из всего
С.И.Иванов	В.И.Петров	И.И.Сидоров	1978.05.15	15.05	12.5
Кронштейн СБОРУНЧЗ сборный					
				Лист	Всего
				15.05	12.5
М.Матвеев				ГИАП	
И.И.Иванов				Сх. 15-05-12.5	
Эт.б. Копировать				Копировать: 1978-05-15	

Имя и фамилия автора проекта, дата и номер документа

Rz20 (N)



КУП-06.00.002

Крышка

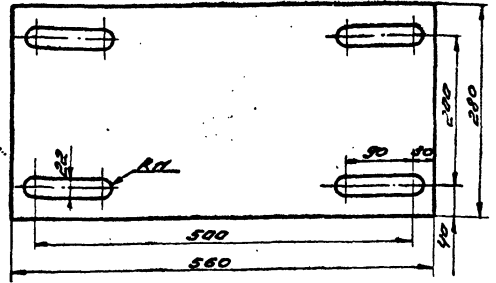
Листов 1/1

75 Гост 2590-71
Крыз В Ст 3 Ст 5 Гост 535-79

ГИАП

Конструктор: Паршин И

Rz20 (N)



КУП-06.01.001

Плата

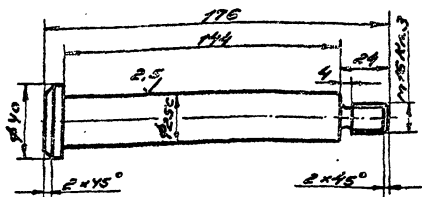
Листов 1/1

12 Гост 15903-74
В Ст 3 Ст 5 Гост 535-79

ГИАП

Конструктор: Паршин И

Rz80 (N)



КУП-06.000003

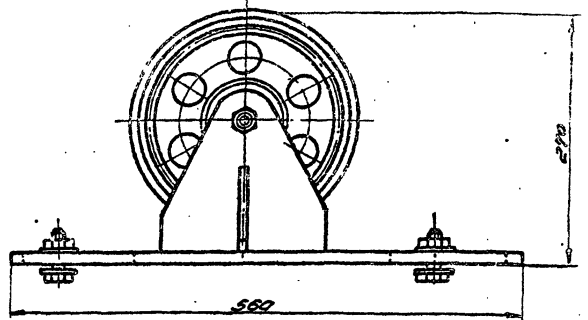
Осб

Листов 1/1

42 Гост 2590-71
Крыз 35 Гост 1050-74

ГИАП

Конструктор: Паршин И



КУП-06.0000014

Блок прямоугольный
габаритный чермет

Листов 1/1

ГИАП

Конструктор: 1607-03 Паршин И

Имя и фамилия автора проекта, дата и номер документа

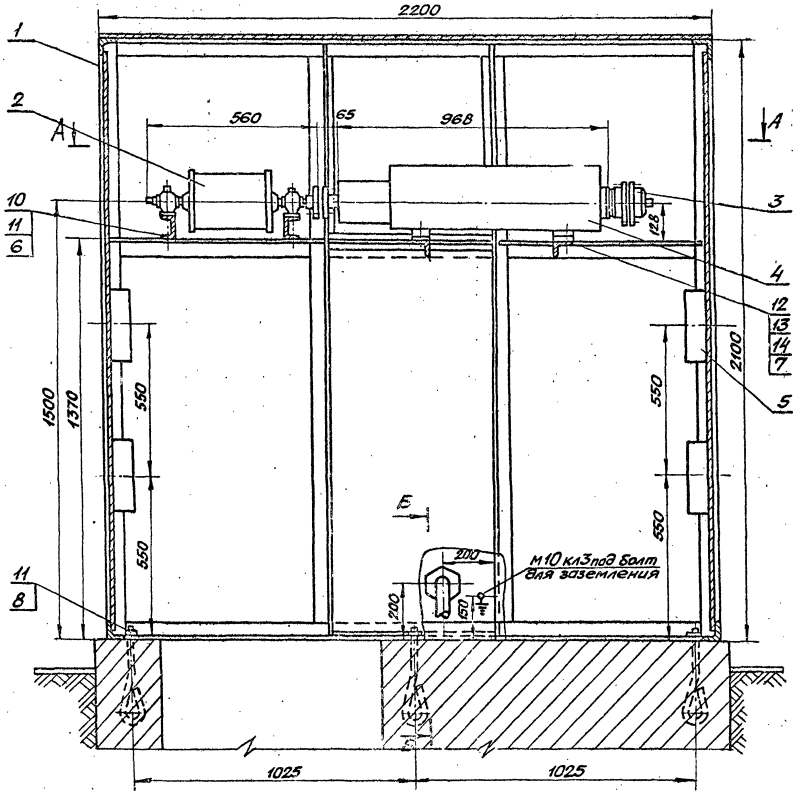
Имя и фамилия автора проекта, дата и номер документа

№ п/п	№ документа	Дата	Обозначение	Наименование	Кол-во	Примечание
				<u>Спецификация изделий</u>		
6				Блок № 20150.08 ГОСТ 1778-70 ^И	4	
7				Гайка М 20.5 ГОСТ 5915-70 [*]	4	
8				Шайба 20 ГОСТ 11371-78	8	
9				Шайба с шипом № 205 ф. 85 ГОСТ 8338-75	4	
10				Гайка М 16 ГОСТ 5915-70	1	
11				Шайба 16 ГОСТ 11371-78	1	
12				Шайба ф. 10 ГОСТ 8338-75	1	
13				ВУММ		
14				М. 10 ГОСТ 11371-78	2	
15				ВУММ М. 10 ГОСТ 11371-80	16	
КУП-06.00.000						Итого
Кол-во в сборе: 3						

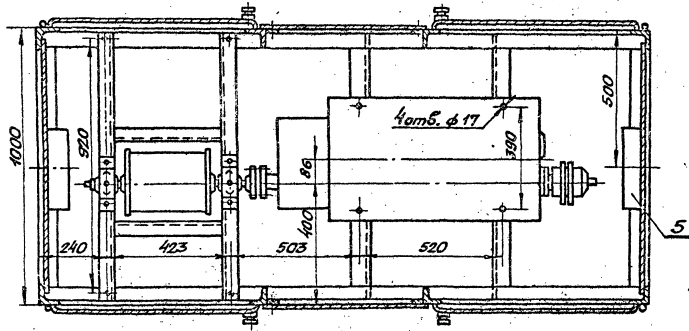
№ п/п	№ документа	Дата	Обозначение	Наименование	Кол-во	Примечание
				<u>Документация</u>		
				Кронштейн		
16			КУП-06.01.0005	Сварочные электроды	1	
				<u>Электроды</u>		
17			КУП-06.01.001	Пластина	1	
				<u>Стойка</u>		
18				Автом. ГОСТ 15803-74 в соответствии с ГОСТ 11371-78	2	
				<u>Косилка</u>		
19				Автом. ГОСТ 15803-74 ^И в соответствии с ГОСТ 11371-78	2	
КУП-06.00.000						Итого
Кол-во в сборе: 4						

№ п/п	№ документа	Дата	Обозначение	Наименование	Кол-во	Примечание
				<u>Электроды</u>		
20			КУП-06.00.001	Резак ф. 200	2	
21			КУП-06.00.002	Крепёжка	4	
22			КУП-06.00.003	Ось	1	
23				Шайба ф. 85/85 ф. 3 № 23 ГОСТ 2520-71 ^И в соответствии с ГОСТ 535-79	1	
КУП-06.00.000						Итого
Кол-во в сборе: 2						

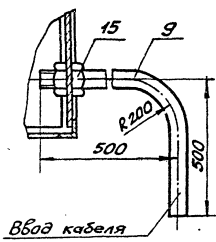
№ п/п	№ документа	Дата	Обозначение	Наименование	Кол-во	Примечание
				<u>Документация</u>		
24			КУП-06.00.005.00	Блок привода № 2		
25			КУП-06.00.000.04	Корпус электр. вкл. Гидравлический электр.	1	
26			КУП-06.00.000.04	Блок привода № 2 Гидравлический электр.	1	
				<u>Сварочные электроды</u>		
27			КУП-06.00.0005	Кронштейн	1	
КУП-06.00.000						Итого
Кол-во в сборе: 1607-03 Проект № 11						



A-A



B-B



		1 КИП-07.000.00 ВО			
Исполн.	Провер.	Утверд.	Штукатурка	Изм.	Масштаб
Кузнецов	Кузнецов	Кузнецов	Штукатурка	63,0	1:1
Проф. Рубцов	Проф. Рубцов	Проф. Рубцов	Штукатурка	Лист	Листов
Л.Копица	Л.Копица	Л.Копица	Штукатурка	ГИАП	
И.Копица	И.Копица	И.Копица	Штукатурка		
Стеб.	Стеб.	Стеб.	Штукатурка		

Исполн. Провер. Утверд. Штукатурка

Вид	Значение	Лист	Обозначение	Наименование	Кол.	Примечание
				Детали.		
11	6		1 КИП-07.00.001	Шайба косая 12	4	
51	7			Подкладка 60x60 б=3 3 ГОСТ 19903-74* Лист ВСтЗсп5 ГОСТ 14637-79	4	
54	8			Болт анкерный ф 12 Сз = 160 12 ГОСТ 2530-71* Круг ВСтЗсп5 ГОСТ 38071	6	
51	9			Колено 2" С-920 Труба 2" ГОСТ 3262-75	2	
1 КИП-07.00.000						Лист 2

Формат А1

Вид	Значение	Лист	Обозначение	Наименование	Кол.	Примечание
				Стандартные изделия		
	10			Болт М 12x35.58 ГОСТ 7798-70*	4	
	11			Гайка М 12.5 ГОСТ 5915-70*	10	
	12			Болт М 16x48.58 ГОСТ 7798-70*	4	
	13			Гайка М 16.5 ГОСТ 5915-70*	4	
	14			Шайба 16 ГОСТ 11371-78	4	
	15			Контргайка 50 ГОСТ 8968-75.	2	
1 КИП-07.00.000						Лист 3

Формат А1

Вид	Значение	Лист	Обозначение	Наименование	Кол.	Примечание
				Документация.		
22			1 КИП-07.00.000.80	Щит датчиков шкафной. Чертеж общего вида	1	
				Сборочные единицы.		
22	1		КИП-08.00.000.80	Корпус щита	1	
22	2		1 КИП-09.00.000.80	Лебедка	1	
12	3		КИП-10.00.000.80	Установка сельсин-датчика БД-1501	1	
54	4		Тип КА-4138-4	Командоаппарат	1	
54	5		Тип КСК-32.	Коробка соединительная	4	
1 КИП-07.00.000						Лист 3

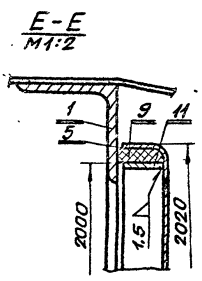
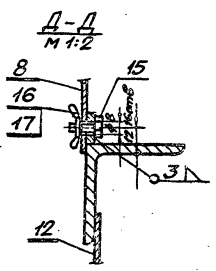
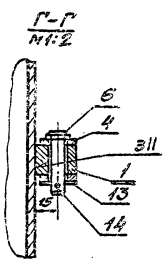
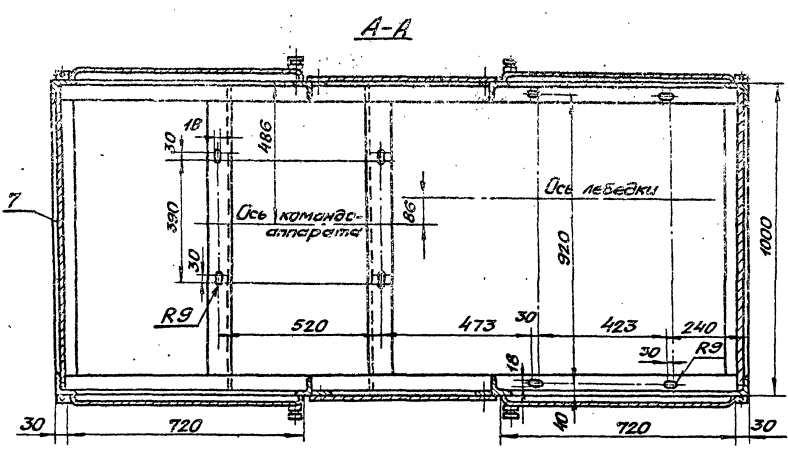
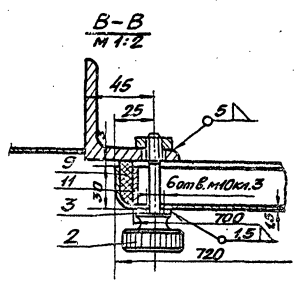
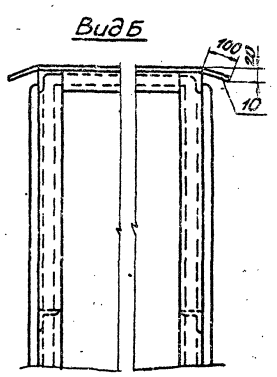
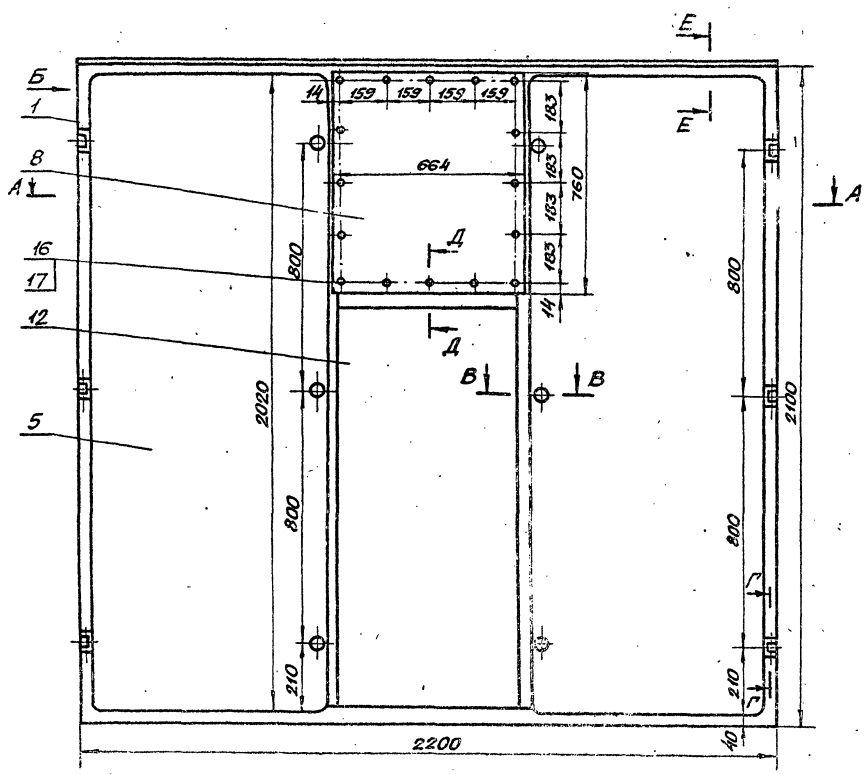
Формат А1

Rz 80
√(N)

1 КИП-07.00.001

Шаблон, Подпись и Дата (Фамилия, Имя, Отчество), Подпись и Дата	Шайба косая 12	Лист 0006	Листов 1-1
Шаблон, Подпись и Дата (Фамилия, Имя, Отчество), Подпись и Дата	Листов 6x25 ГОСТ 103-76 ВСтЗсп5 ГОСТ 535-79	ГИАП	

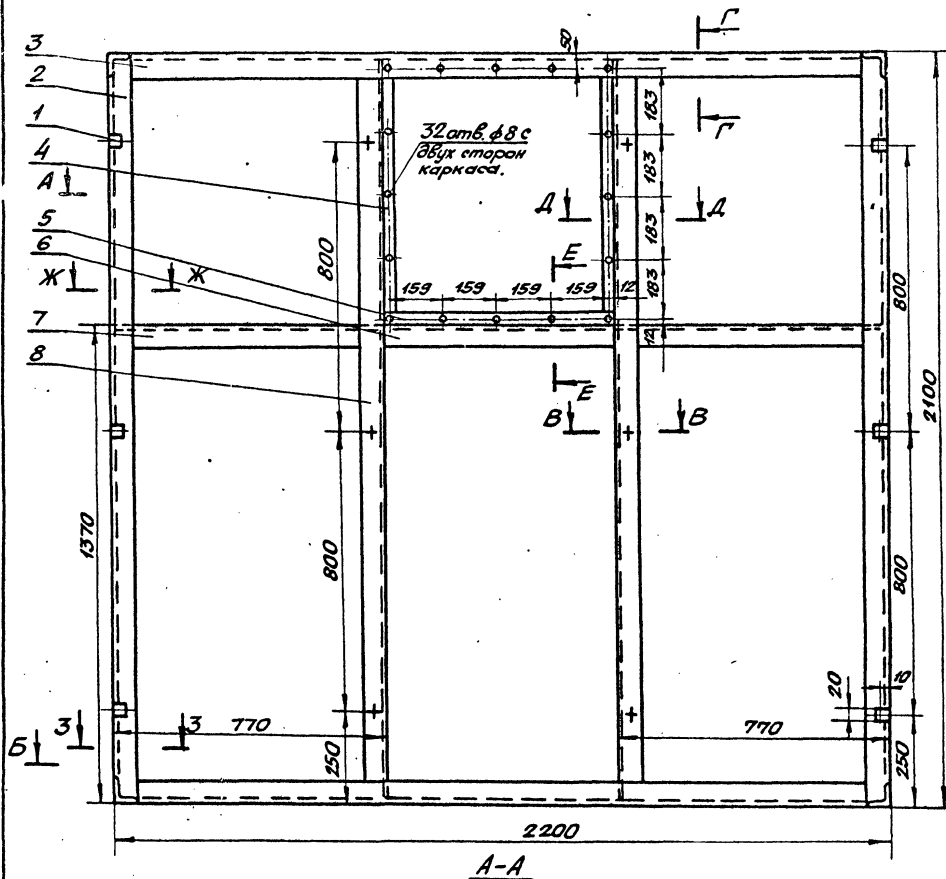
160? - 03 Формат А1



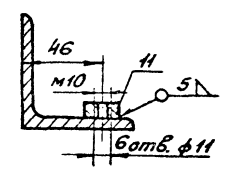
Уплотнение поз. 9 клеить термопеновым клеем.

Исполн. [Signature] Проверил [Signature] Утвердил [Signature]

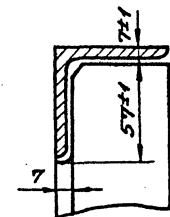
КИП-08.00 000 ВО		
Изм. _____	Лист _____	Масштаб _____
Корпус щита. Чертеж общего вида.		4530 1:10
Исполн. [Signature]	Лист _____	Листов _____
ГИАП		
1607-03 Формат 22		



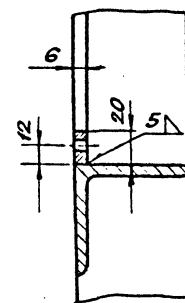
B-B
M 1:2



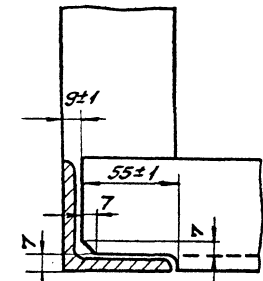
Г-Г
M 1:2



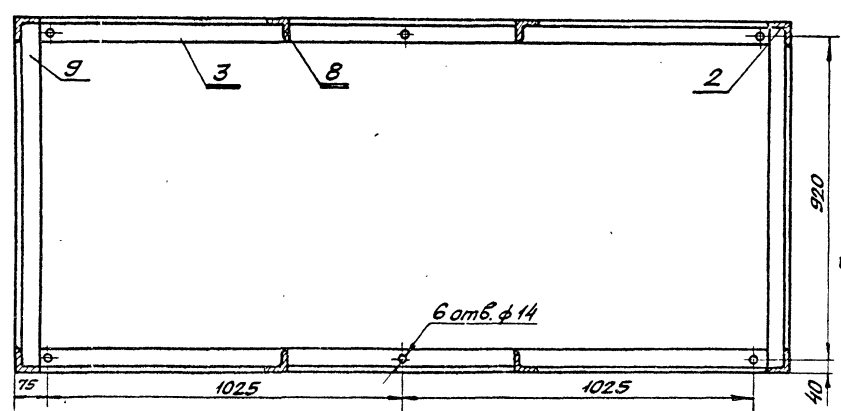
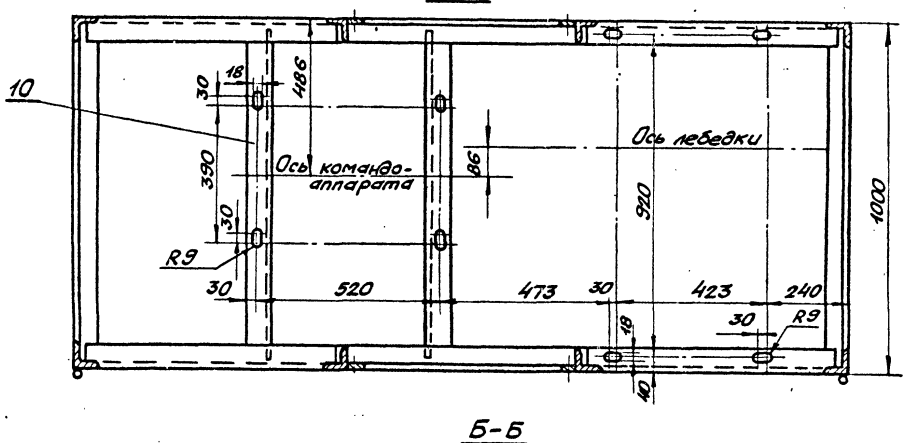
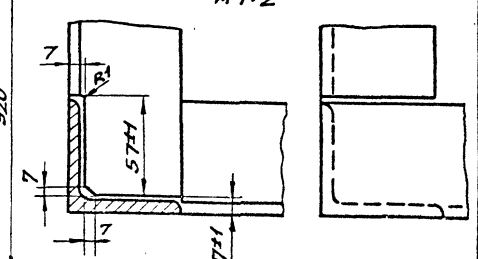
E-E
M 1:2



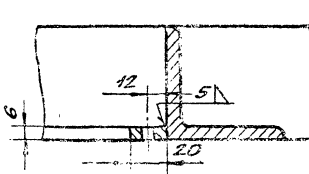
Ж-Ж
M 1:2



3-3
M 1:2



A-A
M 1:2

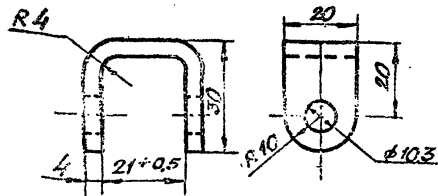


				КИП-08.01.000.СБ			
Изм/Лист	№ докум	Вер. эскиз	Дата	Каркас щита. Сборочная единица.	Лист	Класс	Касим.
Разраб	Канков		04.10.70		187	1:10	
Пробир	Фадеев	Р.С.	30	Лист	Листов	ГИАП	
И. контр.							
И. контр. Лебедев							
Штб. Комаров							

Шифр проекта, Дата, в Вост. Уз. Запасные части, Изменения, Доработки и детали

Имя и фамилия, Подпись и дата, Место работы, Подпись и дата, Место работы

Rz80 (✓)



КИП-08.00.003

Петля.

Лит	Масса	Масштаб
	0,055	1:1
Лист	Листов	

Изм	Лист	И док-м	Подпись	Дата

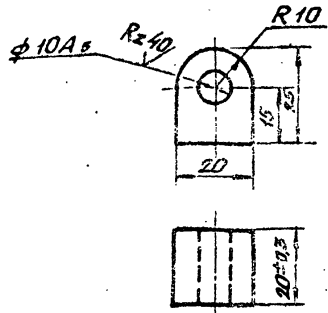
И.контр. Лебедев 25.10
 Утв. Коновалов 25.10

Полоса 4х20 ГОСТ 103-76
 В Ст 3сп5 ГОСТ 535-79

ГИАП

Формат 11

Rz80 (✓)



КИП-08.04.001

Петля

Лит	Масса	Масштаб
	0,12	1:1
Лист	Листов	

Изм	Лист	И док-м	Подпись	Дата

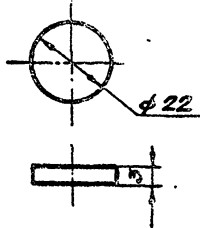
И.контр. Лебедев 25.10
 Утв. Коновалов 25.10

Квадрат 21 ГОСТ 2551-71
 В Ст 3сп5 ГОСТ 535-79

ГИАП

Формат 11

Rz80 (✓)



КИП-08.00.002

Банка (заготовка)

Лит	Масса	Масштаб
	0,009	1:1
Лист	Листов	

Изм	Лист	И док-м	Подпись	Дата

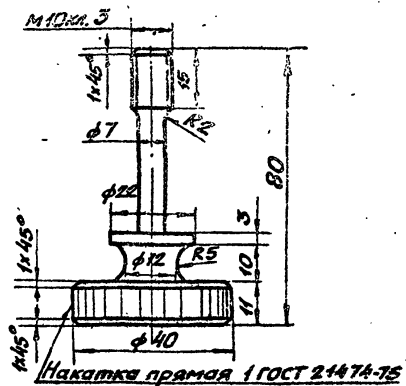
И.контр. Лебедев 25.10
 Утв. Коновалов 25.10

Круг 22 ГОСТ 2590-71*
 В Ст 3сп5 ГОСТ 535-79

ГИАП

Формат 11

Rz40 (✓)



КИП-08.00.001

Рукоятка

Лит	Масса	Масштаб
	0,06	1:1
Лист	Листов	

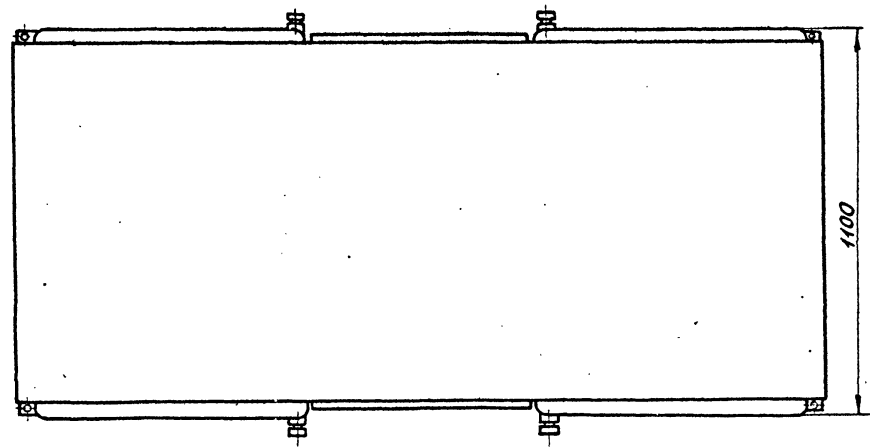
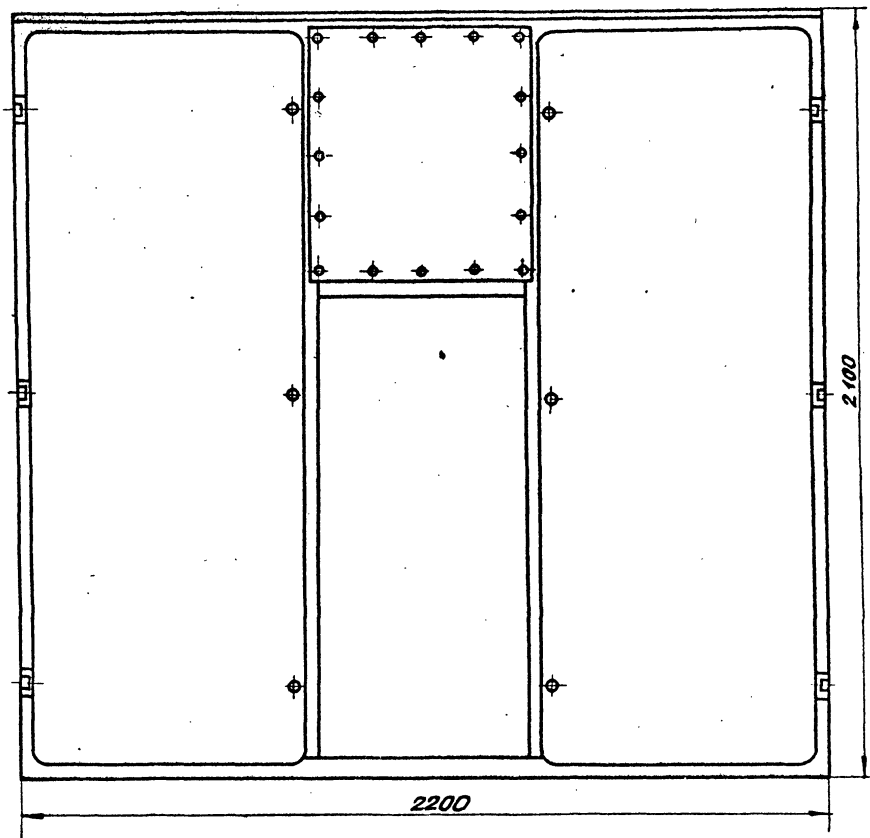
Изм	Лист	И док-м	Подпись	Дата

И.контр. Лебедев 25.10
 Утв. Коновалов 25.10

Круг 42 ГОСТ 2590-71*
 В Ст 3сп5 ГОСТ 535-79

ГИАП

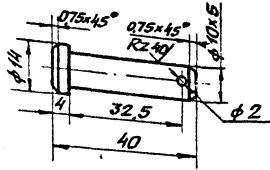
1607-03 Формат 11



Шкала: 1:1
 Изгот. [Имя]
 Провер. [Имя]
 Утверд. [Имя]

КИП-08.000.00Г4				Лист	Масштаб	Ассист.
Корпус щита.						1:10
Габаритный чертеж.				Лист	Листов	
И. контр.	Левин	11	35.10	ГИАП		
Чтв.	Коновалов	11	21.10			

Rz 80



КИП-08.00.005

Палец

Лист	Масса	Масштаб
0,03	1:1	
Лист	Листов	

Круг 16 ГОСТ 2590-71*
35 ГОСТ 1050-74**

ГИАП

Формат А1

И.л.	Лист	И.в.	Лист	И.д.	Лист
Разраб.	Коннов	Проб.	Фадеев	И.контр.	Лебедев
Утв.	Коновалов				

Формат	Лист	Обозначение	Наименование	Кол.	Примечание
			Документация		
22		КИП-08.00.000В0	Корпус щита		
			Чертеж общего вида	1	
22		КИП-08.00.000Г4	Корпус щита		
			Габаритный чертеж	1	
			Сборочные единицы		
22	1	КИП-08.01.000СБ	Каркас щита	1	

Шифр листа, Лист и дата, Страницы альбома, Листы и даты, Шифр листа, Листы и даты

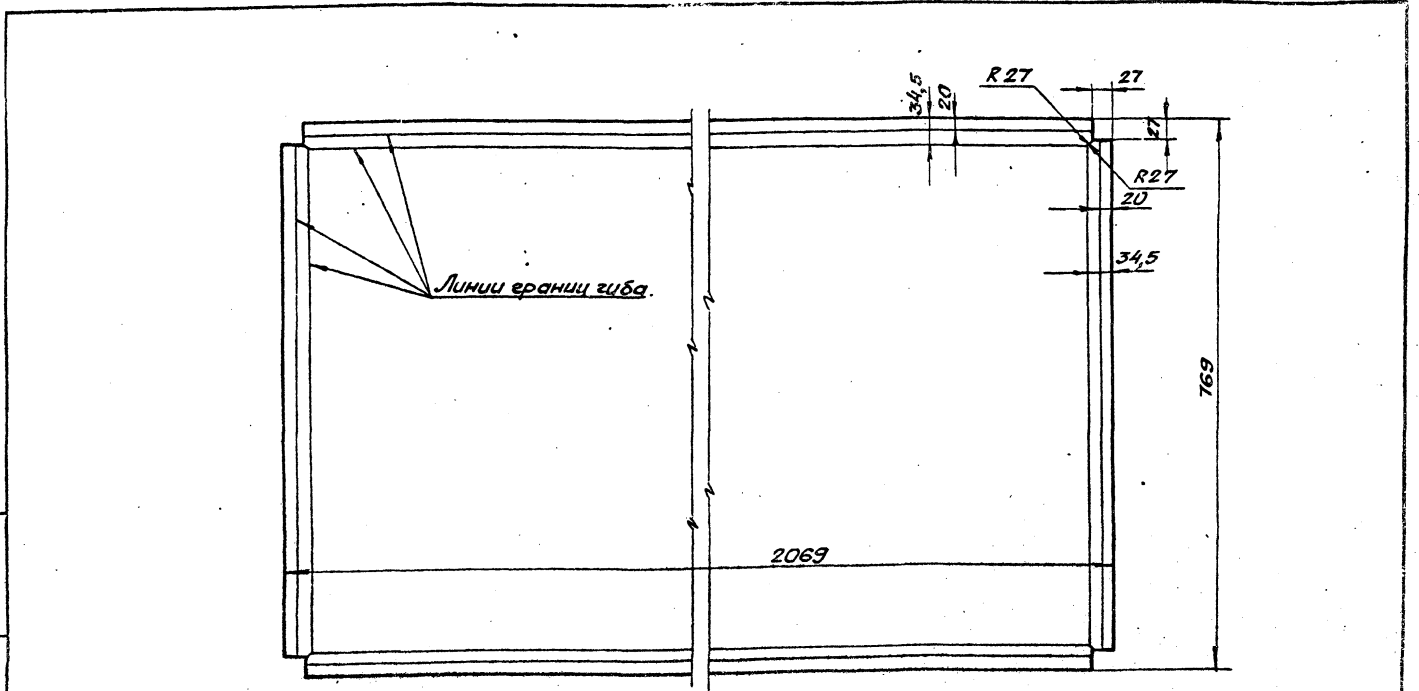
КИП-08.00.000

Корпус щита
Спецификация

Лист	Лист	Листов
1	1	5

ГИАП

Формат А1



Линии граниги заба

2069

769

КИП-08.00.004

Дверь 2020*720*30
(Развертка)

И.л.	Лист	И.в.	Лист	И.д.	Лист
Разраб.	Коннов	Проб.	Фадеев	И.контр.	Лебедев
Утв.	Коновалов				

Лист	Масса	Масштаб
187	1:5	
Лист	Листов	

Лист 1.5 ГОСТ 19904-74*
В Ст 3 с 5 ГОСТ 535-79

ГИАП

1607-03 Формат А2

Альбом Π
ТИПОВОЙ ПРОЕКТ

Шиб. и гвозд. Подпись и дата
Изм. лист. Подпись и дата
Изм. лист. Подпись и дата

Формат Зона Поз.	Обозначение	Наименование	Кол.	Приме- чание
		Документация		
22	КИП-0801.000 СБ	Каркас щита Сварочная единица	1	
		Детали		
11	1 КИП-08.01.001	Петля	12	
54	2	Стойка $e=2100$ Уголок 63x63x6 ГОСТ 8509-72* ВСт.3сп5 ГОСТ 535-79	4	
54	3	Поперечина $e=2074$ Уголок 63x63x6 ГОСТ 8509-72* ВСт.3сп5 ГОСТ 535-79	4	
54	4	Планка $e=647$ Полоса 6x20 ГОСТ 103-76 ВСт.3сп5 ГОСТ 535-79	4	
54	5	Планка $e=660$ Полоса 6x20 ГОСТ 103-76 ВСт.3сп5 ГОСТ 535-79	2	
54	6	Поперечина $e=660$ Уголок 63x63x6 ГОСТ 8509-72* ВСт.3сп5 ГОСТ 535-79	2	
		КИП-08.00.000	лист	4

Формат 11

Формат Зона Поз.	Обозначение	Наименование	Кол.	Приме- чание
54	7	Поперечина $e=755$ Уголок 63x63x6 ГОСТ 8509-72* ВСт.3сп5 ГОСТ 535-79	4	
54	8	Стойка $e=2086$ Уголок 63x63x6 ГОСТ 8509-72* ВСт.3сп5 ГОСТ 535-79	1	
54	9	Поперечина $e=986$ Уголок 63x63x6 ГОСТ 8509-72* ВСт.3сп5 ГОСТ 535-79	4	
54	10	Поперечина $e=982$ Уголок 63x63x6 ГОСТ 8509-72* ВСт.3сп5 ГОСТ 535-79	2	
		Стандартные изделия		
		Гайка м 10,5 ГОСТ 5915-70*	12	
		КИП-08.00.000	лист	5

Шиб. и гвозд. Подпись и дата
Изм. лист. Подпись и дата
Изм. лист. Подпись и дата

Формат 11

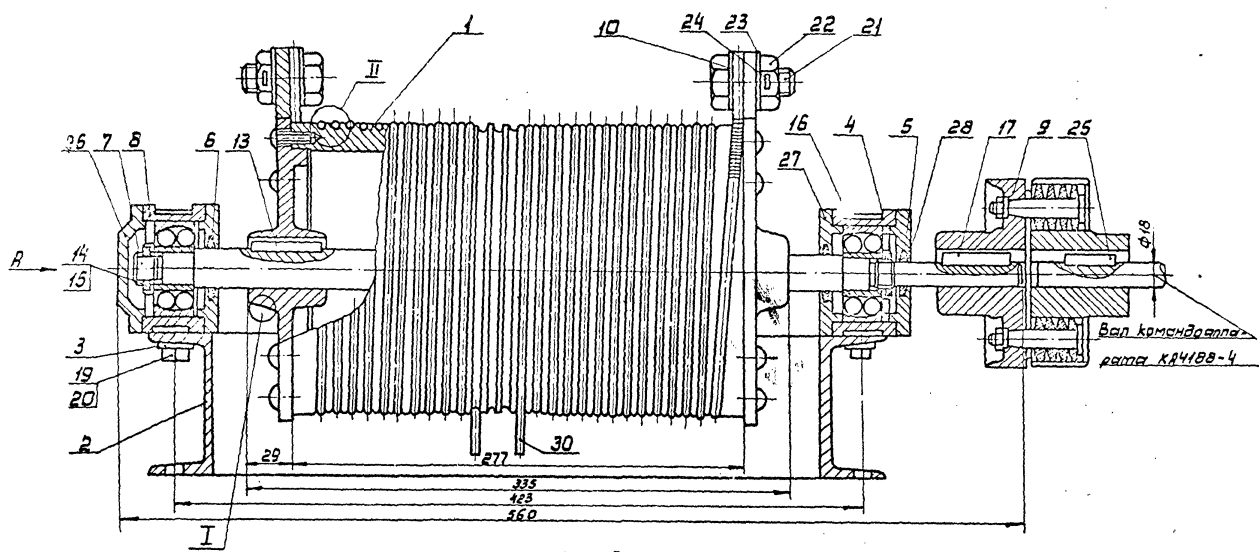
Формат Зона Поз.	Обозначение	Наименование	Кол.	Приме- чание
54	9	Полоса 8x35; $e=5480$ Режина рулонная 8 м - м ГОСТ 7338-77*	4	
54	10	Крышка 1200x2200x3 Лист 3 ГОСТ 19904-74* ВСт.3сп5 ГОСТ 535-79	1	
54	11	Рама уплотнения 2000x700x28 Лист 2 ГОСТ 19904-74* ВСт.3сп5 ГОСТ 535-79	4	
54	12	Стенка 1284x660x2 Лист 2 ГОСТ 19904-74* ВСт.3сп5 ГОСТ 535-79	2	
		Стандартные изделия		
	13	Шайба 10 ГОСТ 11371-78	12	
	14	Шплинт $\phi 2 \times 15$ ГОСТ 397-79*	12	
	15	Болт м 6x18.58 ГОСТ 7805-70*	32	
	16	Гайка-барашек м 6x1 ГОСТ 3032-76	32	
	17	Шайба 6 ГОСТ 11371-78	32	
		КИП-08.00.000	лист	3

Формат 11

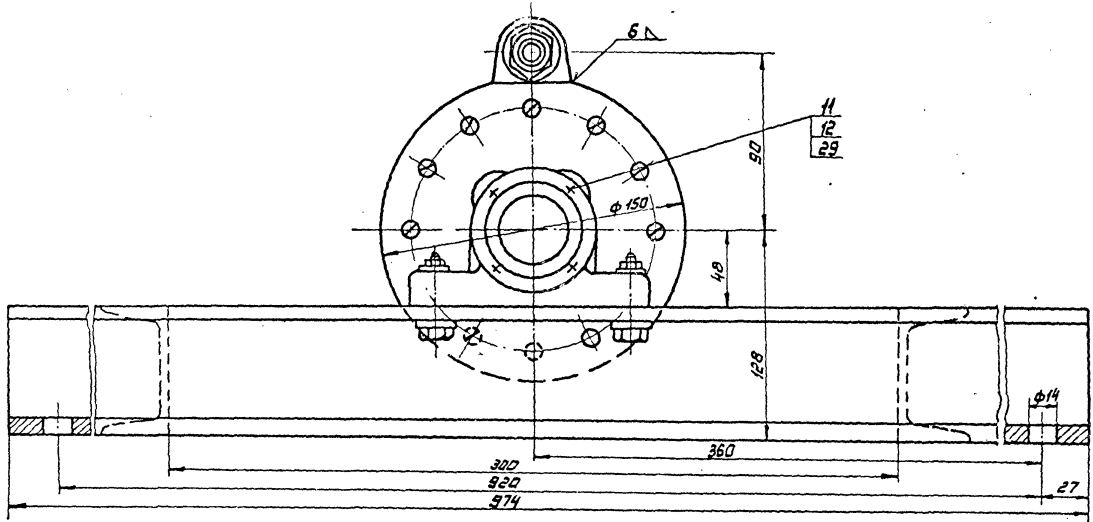
Формат Зона Поз.	Обозначение	Наименование	Кол.	Приме- чание
		Детали		
11	2 КИП-08.00.001	Рукоятка	12	
11	3 КИП-08.00.002	Банка (заготовка)	12	
11	4 КИП-08.00.003	Петля	12	
12	5 КИП-08.00.004	Дверь 2020x720x30	4	
11	6 КИП-08.00.005	Палец	12	
54	7	Стенка 2014x914x2 Лист 2 ГОСТ 19904-74* ВСт.3сп5 ГОСТ 535-79	2	
54	8	Лист 760x664x3 Лист 3 ГОСТ 19904-74* ВСт.3сп5 ГОСТ 535-79	2	
		КИП-08.00.000	лист	2

Шиб. и гвозд. Подпись и дата
Изм. лист. Подпись и дата
Изм. лист. Подпись и дата

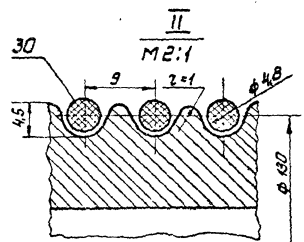
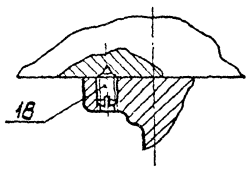
Формат 11



Вид А

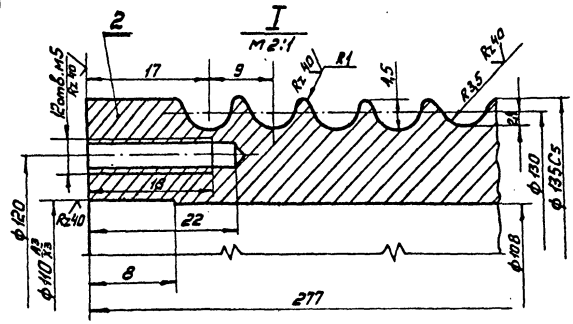
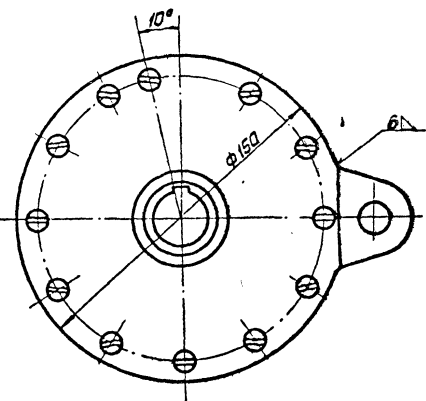
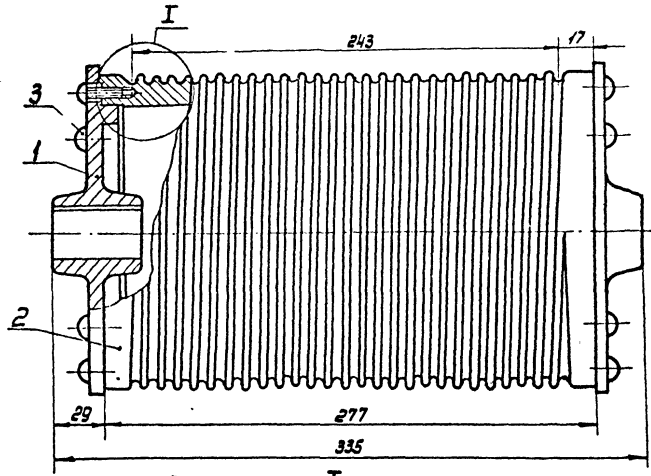


I
M 1:1



Примечание.
 1. Всего витков на барабане 27.
 2. На барабан один канат наматывается полностью (2 запасных витка, затем 17 рабочих), второй канат в это время полностью разматан, т.е. на барабане намотано только 2 запасных витка.

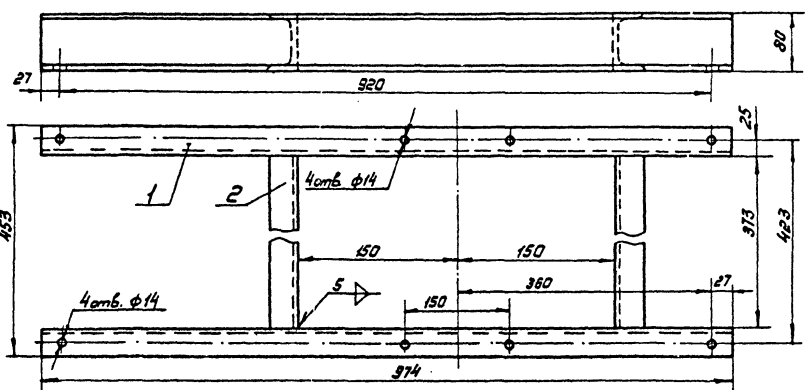
1КИП-0900 00080				Лист	Масса	масшт.
Изм/Лист	№ докум.	Исполн.	Дата	Лебедка		
Разраб.	Консов	Сидоров	13.02	54,3	1:2	
Проб.	Сидоров	Уткин	13.02	Чертеж общего вида.		
Т. контр.				Лист Листов		
И. контр.	Лебедев	И	13.02	ГИАП		
Чтб.	Канавалов	И	13.02	МОСКВА		



Примечание
Число витков на барабане 27.

1КИП-09.01.000.СБ

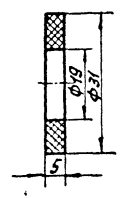
Изм.	Лист	№ докум.	Подпись	Дата	Барабан Сборочная единица	Лист	Масса	Масштаб
						16	1:2	
						Лист	Листов	
						ГИАП Москва		



1КИП-09.02.000.СБ

Изм.	Лист	№ докум.	Подпись	Дата	Рама лебедки Сборочная единица.	Лист	Масса	Масштаб
						19	1:5	
						Лист	Листов	
						ГИАП Москва		

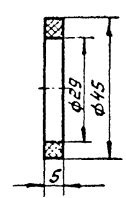
Шк. № 1/100/1, 1/100/2, 1/100/3, 1/100/4, 1/100/5, 1/100/6, 1/100/7, 1/100/8, 1/100/9, 1/100/10, 1/100/11, 1/100/12, 1/100/13, 1/100/14, 1/100/15, 1/100/16, 1/100/17, 1/100/18, 1/100/19, 1/100/20, 1/100/21, 1/100/22, 1/100/23, 1/100/24, 1/100/25, 1/100/26, 1/100/27, 1/100/28, 1/100/29, 1/100/30, 1/100/31, 1/100/32, 1/100/33, 1/100/34, 1/100/35, 1/100/36, 1/100/37, 1/100/38, 1/100/39, 1/100/40, 1/100/41, 1/100/42, 1/100/43, 1/100/44, 1/100/45, 1/100/46, 1/100/47, 1/100/48, 1/100/49, 1/100/50, 1/100/51, 1/100/52, 1/100/53, 1/100/54, 1/100/55, 1/100/56, 1/100/57, 1/100/58, 1/100/59, 1/100/60, 1/100/61, 1/100/62, 1/100/63, 1/100/64, 1/100/65, 1/100/66, 1/100/67, 1/100/68, 1/100/69, 1/100/70, 1/100/71, 1/100/72, 1/100/73, 1/100/74, 1/100/75, 1/100/76, 1/100/77, 1/100/78, 1/100/79, 1/100/80, 1/100/81, 1/100/82, 1/100/83, 1/100/84, 1/100/85, 1/100/86, 1/100/87, 1/100/88, 1/100/89, 1/100/90, 1/100/91, 1/100/92, 1/100/93, 1/100/94, 1/100/95, 1/100/96, 1/100/97, 1/100/98, 1/100/99, 1/100/100



1КИП-09.00.003.

Войлочное уплотнение φ 31/19			Лист	Масса	Масшт.
				0,0008	1:1
Войлок ГОСТ 6308-71*			Лист	Листов	
			ГИАП Москва		
Копировал			Формат 11		

Шк. № 1/100/1, 1/100/2, 1/100/3, 1/100/4, 1/100/5, 1/100/6, 1/100/7, 1/100/8, 1/100/9, 1/100/10, 1/100/11, 1/100/12, 1/100/13, 1/100/14, 1/100/15, 1/100/16, 1/100/17, 1/100/18, 1/100/19, 1/100/20, 1/100/21, 1/100/22, 1/100/23, 1/100/24, 1/100/25, 1/100/26, 1/100/27, 1/100/28, 1/100/29, 1/100/30, 1/100/31, 1/100/32, 1/100/33, 1/100/34, 1/100/35, 1/100/36, 1/100/37, 1/100/38, 1/100/39, 1/100/40, 1/100/41, 1/100/42, 1/100/43, 1/100/44, 1/100/45, 1/100/46, 1/100/47, 1/100/48, 1/100/49, 1/100/50, 1/100/51, 1/100/52, 1/100/53, 1/100/54, 1/100/55, 1/100/56, 1/100/57, 1/100/58, 1/100/59, 1/100/60, 1/100/61, 1/100/62, 1/100/63, 1/100/64, 1/100/65, 1/100/66, 1/100/67, 1/100/68, 1/100/69, 1/100/70, 1/100/71, 1/100/72, 1/100/73, 1/100/74, 1/100/75, 1/100/76, 1/100/77, 1/100/78, 1/100/79, 1/100/80, 1/100/81, 1/100/82, 1/100/83, 1/100/84, 1/100/85, 1/100/86, 1/100/87, 1/100/88, 1/100/89, 1/100/90, 1/100/91, 1/100/92, 1/100/93, 1/100/94, 1/100/95, 1/100/96, 1/100/97, 1/100/98, 1/100/99, 1/100/100

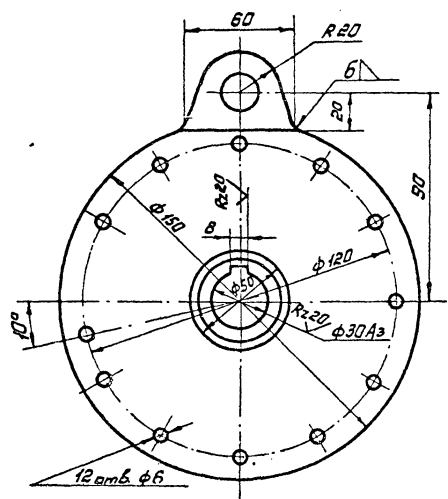
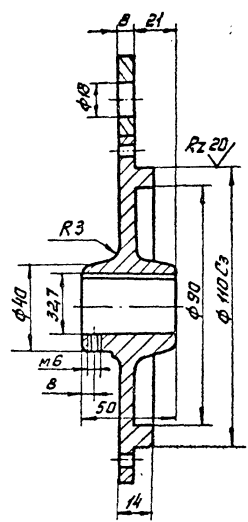


1КИП-09.00.004

Войлочное уплотнение φ 43/29			Лист	Масса	Масшт.
				0,0006	1:1
Войлок ГОСТ 6308-71*			Лист	Листов	
			ГИАП Москва		
Копировал			Формат 11		

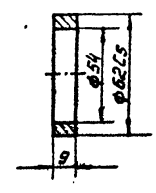
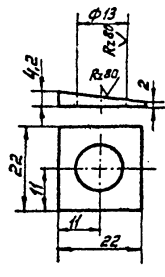
Шк. № 1/100/1, 1/100/2, 1/100/3, 1/100/4, 1/100/5, 1/100/6, 1/100/7, 1/100/8, 1/100/9, 1/100/10, 1/100/11, 1/100/12, 1/100/13, 1/100/14, 1/100/15, 1/100/16, 1/100/17, 1/100/18, 1/100/19, 1/100/20, 1/100/21, 1/100/22, 1/100/23, 1/100/24, 1/100/25, 1/100/26, 1/100/27, 1/100/28, 1/100/29, 1/100/30, 1/100/31, 1/100/32, 1/100/33, 1/100/34, 1/100/35, 1/100/36, 1/100/37, 1/100/38, 1/100/39, 1/100/40, 1/100/41, 1/100/42, 1/100/43, 1/100/44, 1/100/45, 1/100/46, 1/100/47, 1/100/48, 1/100/49, 1/100/50, 1/100/51, 1/100/52, 1/100/53, 1/100/54, 1/100/55, 1/100/56, 1/100/57, 1/100/58, 1/100/59, 1/100/60, 1/100/61, 1/100/62, 1/100/63, 1/100/64, 1/100/65, 1/100/66, 1/100/67, 1/100/68, 1/100/69, 1/100/70, 1/100/71, 1/100/72, 1/100/73, 1/100/74, 1/100/75, 1/100/76, 1/100/77, 1/100/78, 1/100/79, 1/100/80, 1/100/81, 1/100/82, 1/100/83, 1/100/84, 1/100/85, 1/100/86, 1/100/87, 1/100/88, 1/100/89, 1/100/90, 1/100/91, 1/100/92, 1/100/93, 1/100/94, 1/100/95, 1/100/96, 1/100/97, 1/100/98, 1/100/99, 1/100/100

Rz 40
√(V)



1КИП-09.01.001.

Диск			Лист	Масса	Масшт.
				1,22	1:2
150 ГОСТ 2590-71*			Лист	Листов	
Круг ВСт 3сп5 ГОСТ 535-79			ГИАП Москва		
Копировал: Мешкова 1607-03			Формат 12		



Изм. № 1
Изм. № 2
Изм. № 3
Изм. № 4
Изм. № 5
Изм. № 6
Изм. № 7
Изм. № 8
Изм. № 9
Изм. № 10
Изм. № 11
Изм. № 12
Изм. № 13
Изм. № 14
Изм. № 15
Изм. № 16
Изм. № 17
Изм. № 18
Изм. № 19
Изм. № 20
Изм. № 21
Изм. № 22
Изм. № 23
Изм. № 24
Изм. № 25
Изм. № 26
Изм. № 27
Изм. № 28
Изм. № 29
Изм. № 30
Изм. № 31
Изм. № 32
Изм. № 33
Изм. № 34
Изм. № 35
Изм. № 36
Изм. № 37
Изм. № 38
Изм. № 39
Изм. № 40
Изм. № 41
Изм. № 42
Изм. № 43
Изм. № 44
Изм. № 45
Изм. № 46
Изм. № 47
Изм. № 48
Изм. № 49
Изм. № 50

ИКИП-09.00.001

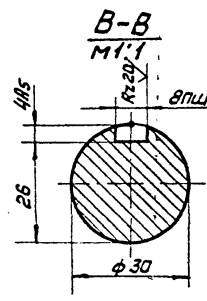
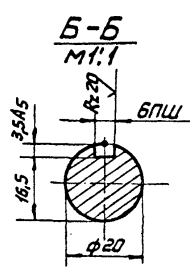
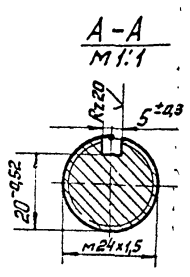
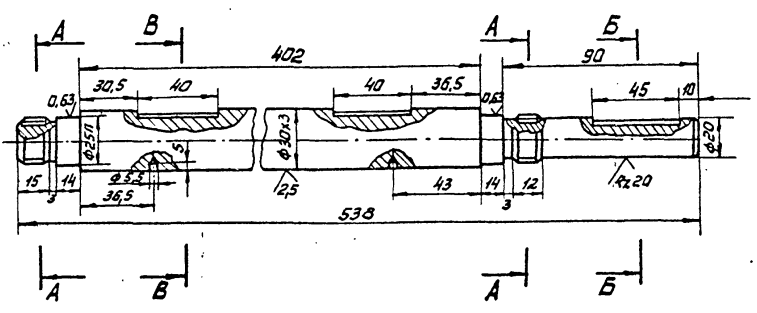
Изм.	Лист	№ докум.	Подпись	Дата	Шайба конусная	Лист	Масса	Масштаб
Разр.	Коннов					0,006	1:1	
Проб.	Фадеев							
Т.контр.								
И.контр.	Лебедев							
И.б.	Кановалов							
					Лист	Листов	ГИАП Москва	
					6x22 ГОСТ 103-76		Копирова И.	
					Полоса В Ст 3 сп 5 ГОСТ 535-79		Формат И1	

Изм. № 1
Изм. № 2
Изм. № 3
Изм. № 4
Изм. № 5
Изм. № 6
Изм. № 7
Изм. № 8
Изм. № 9
Изм. № 10
Изм. № 11
Изм. № 12
Изм. № 13
Изм. № 14
Изм. № 15
Изм. № 16
Изм. № 17
Изм. № 18
Изм. № 19
Изм. № 20
Изм. № 21
Изм. № 22
Изм. № 23
Изм. № 24
Изм. № 25
Изм. № 26
Изм. № 27
Изм. № 28
Изм. № 29
Изм. № 30
Изм. № 31
Изм. № 32
Изм. № 33
Изм. № 34
Изм. № 35
Изм. № 36
Изм. № 37
Изм. № 38
Изм. № 39
Изм. № 40
Изм. № 41
Изм. № 42
Изм. № 43
Изм. № 44
Изм. № 45
Изм. № 46
Изм. № 47
Изм. № 48
Изм. № 49
Изм. № 50

ИКИП-09.00.002

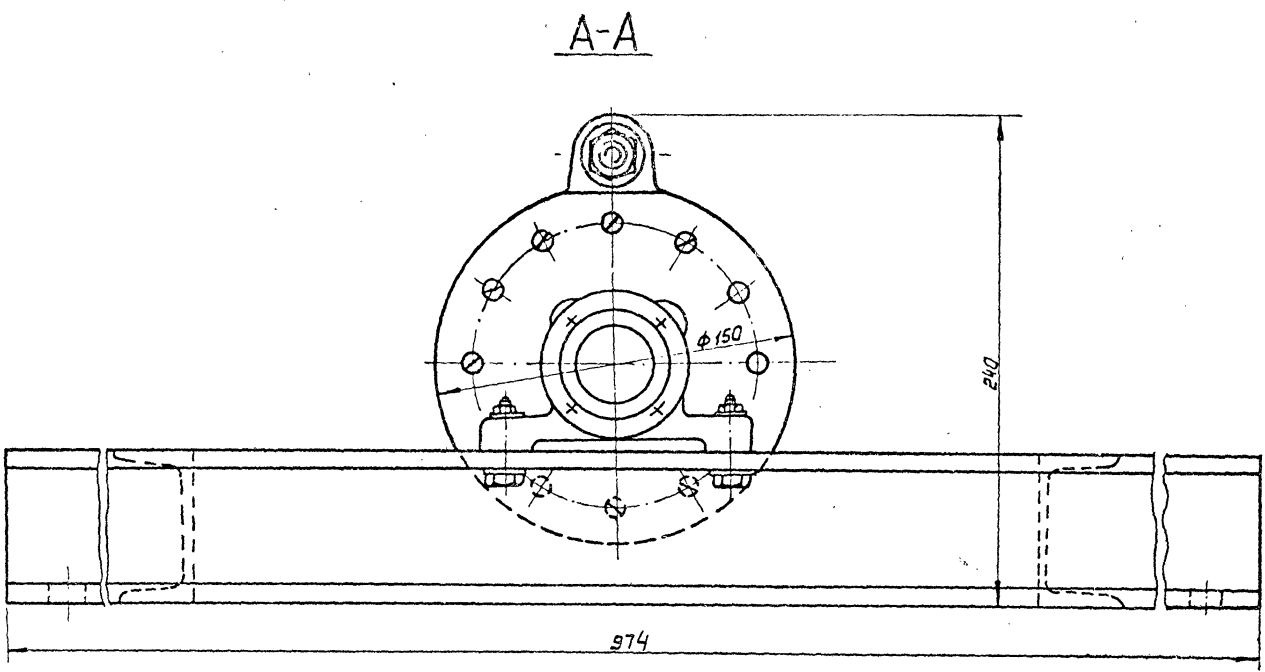
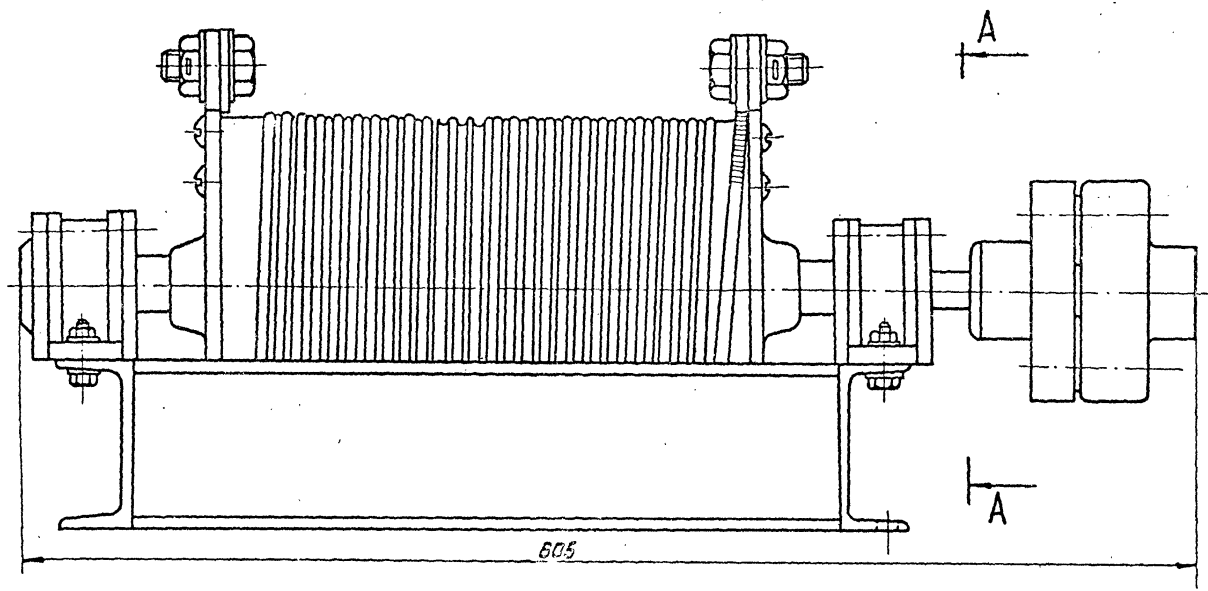
Изм.	Лист	№ докум.	Подпись	Дата	Кольцо 62/54 δ=9	Лист	Масса	Масштаб
Разр.	Коннов					0,08	1:2	
Проб.	Фадеев							
Т.контр.								
И.контр.	Лебедев							
И.б.	Кановалов							
					Лист	Листов	ГИАП Москва	
					Круг 65 ГОСТ 2590-71*		Копирова И.	
					В Ст 3 сп 5 ГОСТ 535-79		Формат И1	

Изм. № 1
Изм. № 2
Изм. № 3
Изм. № 4
Изм. № 5
Изм. № 6
Изм. № 7
Изм. № 8
Изм. № 9
Изм. № 10
Изм. № 11
Изм. № 12
Изм. № 13
Изм. № 14
Изм. № 15
Изм. № 16
Изм. № 17
Изм. № 18
Изм. № 19
Изм. № 20
Изм. № 21
Изм. № 22
Изм. № 23
Изм. № 24
Изм. № 25
Изм. № 26
Изм. № 27
Изм. № 28
Изм. № 29
Изм. № 30
Изм. № 31
Изм. № 32
Изм. № 33
Изм. № 34
Изм. № 35
Изм. № 36
Изм. № 37
Изм. № 38
Изм. № 39
Изм. № 40
Изм. № 41
Изм. № 42
Изм. № 43
Изм. № 44
Изм. № 45
Изм. № 46
Изм. № 47
Изм. № 48
Изм. № 49
Изм. № 50



ИКИП-09.00.005

Изм.	Лист	№ докум.	Подпись	Дата	Вал	Лист	Масса	Масштаб
Разр.	Коннов					4,5	1:2	
Проб.	Фадеев							
Т.контр.								
И.контр.	Лебедев							
И.б.	Кановалов							
					Лист	Листов	ГИАП Москва	
					Круг 34 ГОСТ 2590-71*		1607-03	
					Вал 45 ГОСТ 1050-74**			



1. 2. 3. 4. 5. 6. 7. 8. 9. 10. 11. 12. 13. 14. 15. 16. 17. 18. 19. 20. 21. 22. 23. 24. 25. 26. 27. 28. 29. 30. 31. 32. 33. 34. 35. 36. 37. 38. 39. 40. 41. 42. 43. 44. 45. 46. 47. 48. 49. 50. 51. 52. 53. 54. 55. 56. 57. 58. 59. 60. 61. 62. 63. 64. 65. 66. 67. 68. 69. 70. 71. 72. 73. 74. 75. 76. 77. 78. 79. 80. 81. 82. 83. 84. 85. 86. 87. 88. 89. 90. 91. 92. 93. 94. 95. 96. 97. 98. 99. 100.

| | | | | | | |
|----------|----------|---------|---------|------------------------|--|--------|
| | | | | 1КИП-0900 000Г4 | | |
| | | | | Лебедка | | |
| Изм | Лист | № докум | Подпись | Дата | Лист | Масса |
| Разраб. | Колпаков | | | | | |
| Проб | Фадеев | | | | | 1:2 |
| Эконтр | | | | | Лист | Листов |
| И.Контр. | Лебедев | | | | ГИАП
МОСКВА | |
| Чтб. | Колобало | | | | Калиграфия Мешкова 1602-03 Верстан. 22 | |

Шифр № подл. Подпись и дата
Взам. шифр № Шифр № докум. Подпись и дата

| Формат
Зона
Лист | Обозначение | Наименование | Кол. | Приме-
чание |
|------------------------|-------------|---|------|-----------------|
| 21 | | Болт М16 х 35.58
ГОСТ 7798-70* | 2 | |
| 22 | | Гайка М16.5
ГОСТ 5915-70* | 2 | |
| 23 | | Шайба 16
ГОСТ 11371-78 | 4 | |
| 24 | | Шплинт ф2х40
ГОСТ 397-79* | 2 | |
| 25 | | Шпанка призматическая
6х6, Р=32
ГОСТ 23360-78 | 1 | |
| 26 | | Крышка 32-62
ГОСТ 18511-73* | 1 | |
| 27 | | Крышка 2-62х31
ГОСТ 11641-73* | 2 | |
| 28 | | Крышка 2-62х21
ГОСТ 11641-73* | 1 | |
| 29 | | Шайба 6.65 ГОСТ.9
ГОСТ 6402-70* | 8 | |
| Материалы. | | | | |
| 30 | | Канат 4,8-В-П-О-Н-220
ГОСТ 3070-74 | 75м | |
| ИКИП-09 00 000 | | | | Лист
3 |

Копировал: Мешкова Формат II

Шифр № подл. Подпись и дата
Взам. шифр № Шифр № докум. Подпись и дата

| Формат
Зона
Лист | Обозначение | Наименование | Кол. | Приме-
чание |
|----------------------------|-------------|--|------|-----------------|
| Стандартные изделия | | | | |
| 8 | | Корпус ШМ62
ГОСТ 13218.1-80 | 2 | |
| 9 | | Муфта управляя втяжно-
-пальцевая 63-20-1.1-43
ГОСТ 21424-75 | 1 | |
| 10 | | Корш 22
ГОСТ 22 24-72* | 2 | |
| 11 | | Болт М5х65.58
ГОСТ 7798-70* | 8 | |
| 12 | | Гайка М6.5
ГОСТ 5915-70* | 8 | |
| 13 | | Шпанка призматическая
8х7 Р=40
ГОСТ 23360-78 | 2 | |
| 14 | | Гайка М24х1,5 6.05
ГОСТ 11871-80 | 2 | |
| 15 | | Стальная шайба 24.01.05
ГОСТ 11872-80 | 2 | |
| 16 | | Подшипник 1305
ГОСТ 5720-75 | 2 | |
| 17 | | Шпанка призматическая
8х6 Р=45
ГОСТ 23360-78 | 1 | |
| 18 | | Винт М6 х 10
ГОСТ 1477-75* | 2 | |
| 19 | | Болт М12х45.58
ГОСТ 7798-70* | 4 | |
| 20 | | Гайка М12,5
ГОСТ 5915-70* | 4 | |
| ИКИП-09 00 000 | | | | Лист
2 |

Копировал: Мешкова Формат II

| Формат
Зона
Лист | Обозначение | Наименование | Кол. | Приме-
чание |
|----------------------------|-------------------|---|------|-----------------|
| Документация | | | | |
| 12 | ИКИП-09.01.000 С6 | Барабан
Сборочные единицы | 1 | |
| Детали | | | | |
| 12 | 1 ИКИП-09.01.001. | Диск | 2 | |
| 64 | 2 | Корпус ф135х16
140х16 ГОСТ 8732-78
Труба ВСтЗсп5 ГОСТ 8731-74 | 4 | |
| Стандартные изделия | | | | |
| 3 | | Винт М5х22
ГОСТ 17473-80 | 24 | |
| Документация | | | | |
| 12 | ИКИП-09.02.000 С6 | Рама
Сборочный чертеж | 1 | |
| Детали | | | | |
| 64 | 1 | Балка Р=974
Швеллер 8 ГОСТ 8240-72
ВСтЗсп5 ГОСТ 535-79 | 2 | |
| 64 | 2 | Балка Р=373
Швеллер 8 ГОСТ 8240-72
ВСтЗсп5 ГОСТ 535-79 | 2 | |
| ИКИП-09 00 000 | | | | Лист
4 |

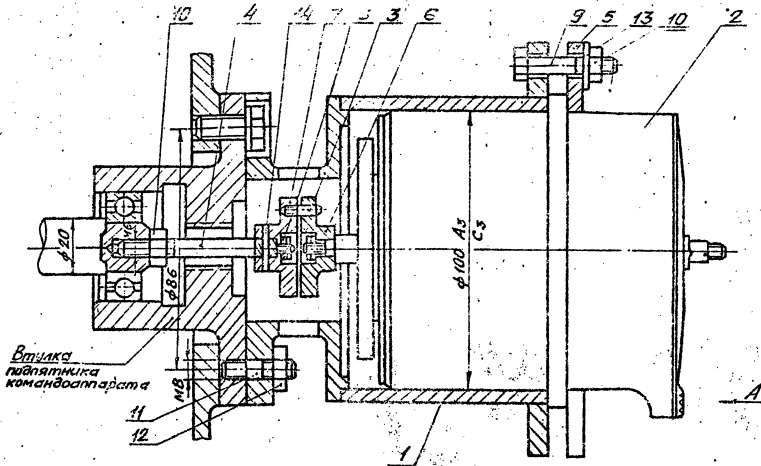
Шифр № подл. Подпись и дата
Взам. шифр № Шифр № докум. Подпись и дата

Копировал. Формат II

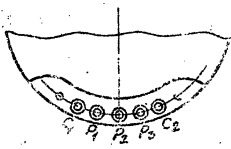
Шифр № подл. Подпись и дата
Взам. шифр № Шифр № докум. Подпись и дата

| Формат
Зона
Лист | Обозначение | Наименование | Кол. | Приме-
чание |
|---------------------------------|---------------------|---------------------------------|------|--------------------|
| Документация | | | | |
| 22 | ИКИП-09 00 000 В0 | Лебедка
Чертеж общего вида | 1 | |
| 22 | ИКИП-09 00 000 Г4 | Лебедка
Габаритный чертеж | 1 | |
| Сборочные единицы | | | | |
| 12 | 1 ИКИП-09 01 000 С6 | Барабан | 1 | |
| 12 | 2 ИКИП-09 02 000 С6 | Рама | 1 | |
| Детали | | | | |
| 11 | 3 ИКИП-09 00 001 | Шайба 12.01.05 | 4 | |
| 11 | 4 ИКИП-09 00 002 | Кольцо ф62/54 δ=9 | 1 | |
| 11 | 5 ИКИП-09 00 003 | Войлочное уплотнение
ф 31/19 | 1 | |
| 11 | 6 ИКИП-09 00 004 | Войлочное уплотнение
ф 43/29 | 2 | |
| 12 | 7 ИКИП-09 00 005 | Вал. | 1 | |
| ИКИП-09 00 000 | | | | Лист
1 |
| Изм. Лист № докум. Подпись Дата | | Разраб. Комнов. Радеев | | В.И.М. Лист Листов |
| Проф. Радеев | | И.Контр. Лебедев | | 1 |
| Инж. Мандалов | | И.Контр. Мандалов | | 1 |
| Лебедка
Спецификация | | | | ГИАП
МОСКВА |

Копировал: Мешкова. 160Р-03. Формат II



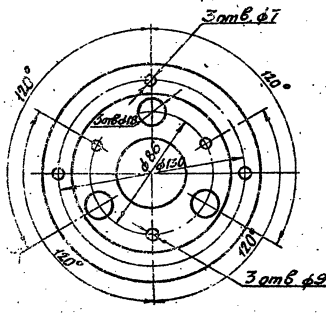
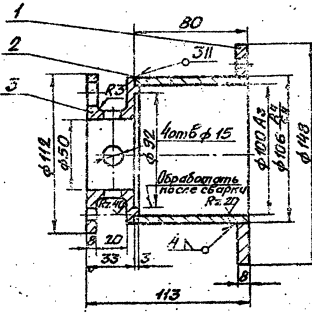
Вид А
М 1:1



Примечание.

В деталях поз. 4 и 7 отверстия под штифты поз. 14 просверлить при сборке.

| | | | | |
|---|--|--------------------|-------|---------|
| КИП-10.00.000.00 | | Лист | Масса | Масштаб |
| Установка сельсина - датчика БД-1501 | | 7,0 | 1:1 | |
| Чертеж общего вида | | Лист 1 из 1 | | |
| Изготовитель: Лебедев Н.И.
Ум. Г. Каноников В.И. | | ГИАП
Саратов 12 | | |

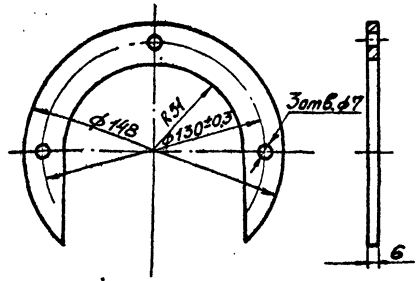


Rz 80
✓(1)

| | | | | |
|---|--|--------------------|-------|---------|
| КИП-10.01.000.05 | | Лист | Масса | Масштаб |
| Корпус. Сборочная единица. | | 2,58 | 1:2 | |
| Изготовитель: Лебедев Н.И.
Ум. Г. Каноников В.И. | | ГИАП
Саратов 12 | | |

Имя, фамилия, дата, место, подпись, дата

Rz40 (✓)



КИП-10.00.003

Скоба

| | | |
|------|-------|---------|
| Лист | Масса | Масштаб |
| | 0,35 | 1:2 |

| | |
|------|--------|
| Лист | Листов |
| | |

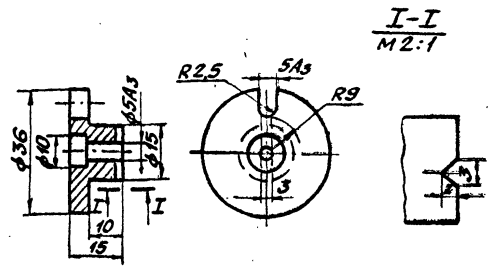
Лист 6 ГОСТ 19903-74*
ВСтЗ сп5 ГОСТ 535-79

ГИАП

Формат 11

| | | | | |
|-----------|----------|----------|---------|------|
| Имя | Лист | № докум. | Подпись | Дата |
| Разработ. | Каннов | | | |
| Проб. | Фадеев | | | |
| Т. контр. | | | | |
| И. контр. | Лебедев | | | |
| Утв. | Конавлов | | | |

Rz80 (✓)



КИП-10.00.004

Полумуфта

| | | |
|------|-------|---------|
| Лист | Масса | Масштаб |
| | 0,5 | 1:1 |

| | |
|------|--------|
| Лист | Листов |
| | |

Круг 38 ГОСТ 2590-71*
ВСтЗ сп5 ГОСТ 535-79

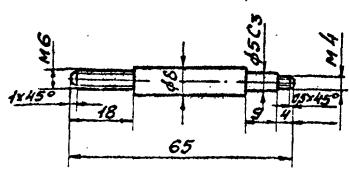
ГИАП

Формат 11

Имя, фамилия, дата, место, подпись, дата

| | | | | |
|-----------|----------|----------|---------|------|
| Имя | Лист | № докум. | Подпись | Дата |
| Разработ. | Каннов | | | |
| Проб. | Фадеев | | | |
| Т. контр. | | | | |
| И. контр. | Лебедев | | | |
| Утв. | Конавлов | | | |

Rz20 (✓)



КИП-10.00.002

Валик

| | | |
|------|-------|---------|
| Лист | Масса | Масштаб |
| | 0,013 | 1:1 |

| | |
|------|--------|
| Лист | Листов |
| | |

Круг 10 ГОСТ 2590-71*
ВСтЗ сп5 ГОСТ 535-79

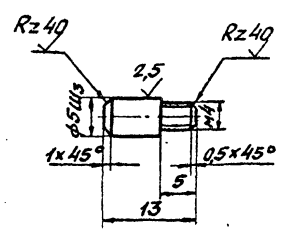
ГИАП

Формат 11

Имя, фамилия, дата, место, подпись, дата

| | | | | |
|-----------|----------|----------|---------|------|
| Имя | Лист | № докум. | Подпись | Дата |
| Разработ. | Каннов | | | |
| Проб. | Фадеев | | | |
| Т. контр. | | | | |
| И. контр. | Лебедев | | | |
| Утв. | Конавлов | | | |

Rz20 (✓)



КИП-10.00.001

Палец

| | | |
|------|-------|---------|
| Лист | Масса | Масштаб |
| | 0,002 | 2:1 |

| | |
|------|--------|
| Лист | Листов |
| | |

Круг 8 ГОСТ 2590-71*
ВСтЗ сп5 ГОСТ 535-79

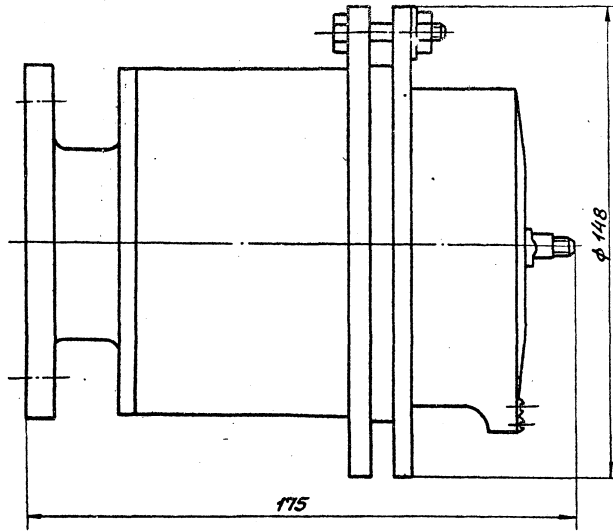
ГИАП

160 P-03

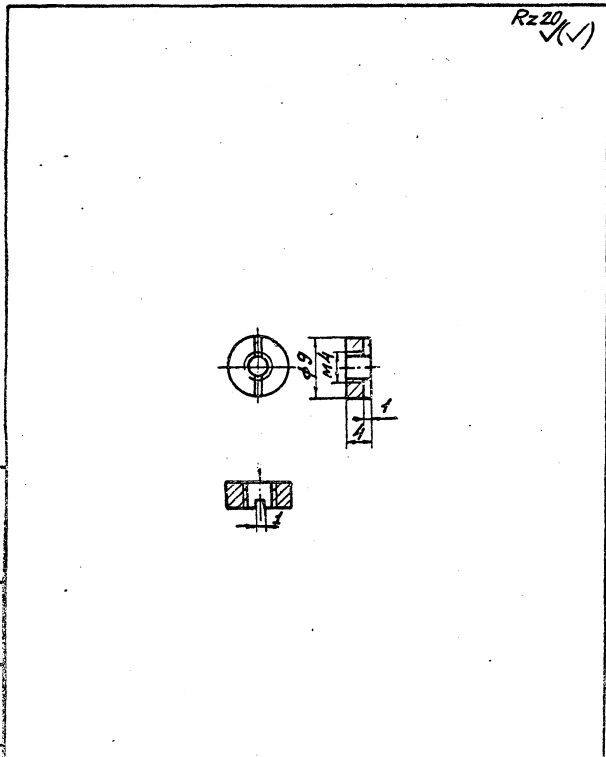
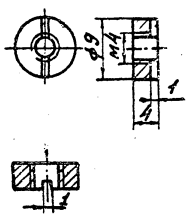
Формат 11

Имя, фамилия, дата, место, подпись, дата

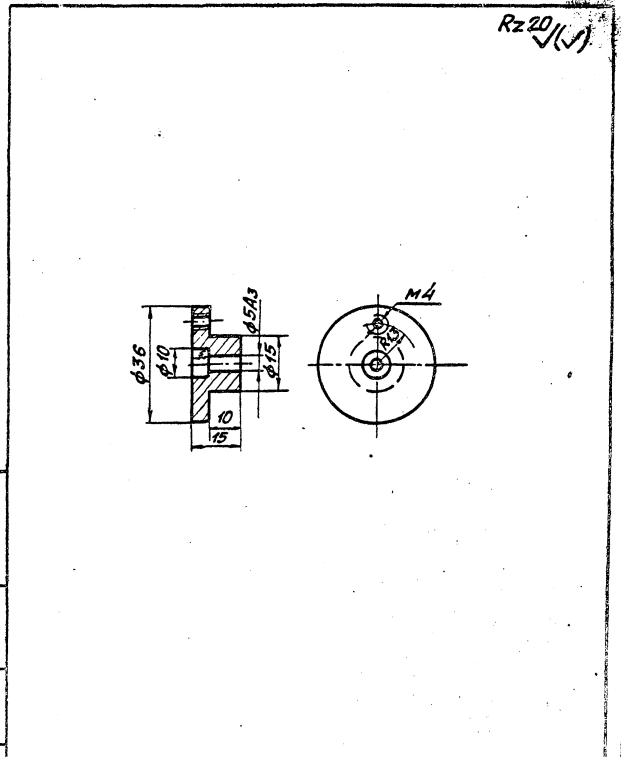
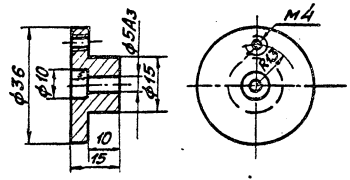
| | | | | |
|-----------|----------|----------|---------|------|
| Имя | Лист | № докум. | Подпись | Дата |
| Разработ. | Каннов | | | |
| Проб. | Фадеев | | | |
| Т. контр. | | | | |
| И. контр. | Лебедев | | | |
| Утв. | Конавлов | | | |



| | | | | | | |
|----------|-----------|---------|------|---------------------------------------|-------------|--------|
| | | | | КИП-10.00.000Г4. | | |
| Изм/Лист | Исх/Лист | Подпись | Дата | Установка сельсина датчика БД - 1501. | Лист | Масса |
| Разраб | Коннов | | | Габаритный чертеж | 7 | 4:1 |
| Проб | Фадеев | | | | Лист | Листов |
| Т.контр | | | | | | |
| И.контр | Лебедев | | | | ГИАП | |
| Утв. | Коновалов | | | | Формат А2 | |



| | | | | | | |
|----------|-----------|---------|------|----------------------|-------------|--------|
| | | | | КИП-10.00.006 | | |
| Изм/Лист | Исх/Лист | Подпись | Дата | Гайка специальная М4 | Лист | Масса |
| Разраб | Коннов | | | 0002 | 2:1 | |
| Проб | Фадеев | | | | Лист | Листов |
| Т.контр | | | | | | |
| И.контр | Лебедев | | | | ГИАП | |
| Утв. | Коновалов | | | | Формат А4 | |



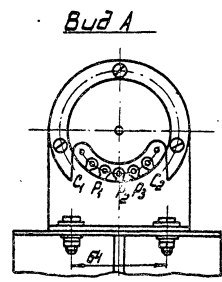
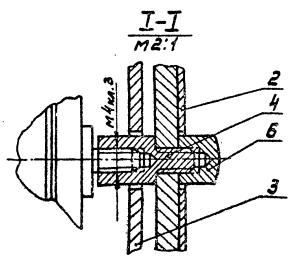
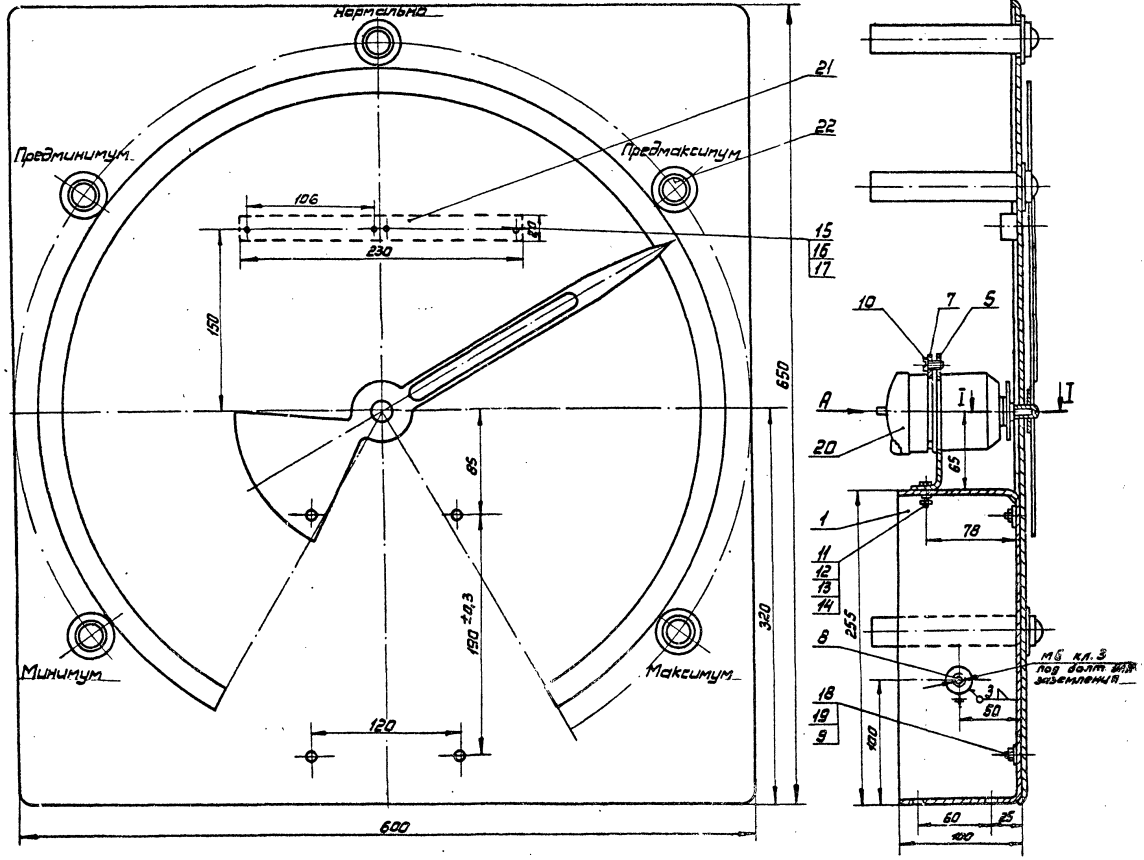
| | | | | | | |
|----------|-----------|---------|------|----------------------|-------------|--------|
| | | | | КИП-10.00.005 | | |
| Изм/Лист | Исх/Лист | Подпись | Дата | Полумуфта | Лист | Масса |
| Разраб | Коннов | | | 0,5 | 4:1 | |
| Проб | Фадеев | | | | Лист | Листов |
| Т.контр | | | | | | |
| И.контр | Лебедев | | | | ГИАП | |
| Утв. | Коновалов | | | | Формат А4 | |

| Вопрос | Зона | Пос. | Обозначение | Наименование | Кол. | Примечание. |
|---------------|------|------|-------------|--|------|-------------|
| | | | | <u>Стандартные изделия</u> | | |
| 9 | | | | Болт м 6х25.58
ГОСТ 7798-70* | 3 | |
| 10 | | | | Гайка м 6.5
ГОСТ 5915-70* | 4 | |
| 11 | | | | Шпилька м 8-69х20.58
ГОСТ 22036-76* | 3 | |
| 12 | | | | Гайка м 8.5
ГОСТ 5915-70* | 3 | |
| 13 | | | | Шайба пружинная 6,65Г
ГОСТ 6402-70* | 3 | |
| 14 | | | | Штифт конический
φ 2х1,5 l=15
ГОСТ 3129-70 | 1 | |
| КИП-10.00.000 | | | | | | Лист 3 |

| Вопрос | Зона | Пос. | Обозначение | Наименование | Кол. | Примечание. |
|---------------|------|------|---------------|----------------------|------|-------------|
| | | | | <u>Детали</u> | | |
| 11 | 3 | | КИП-10.00.001 | Палец | 1 | |
| 11 | 4 | | КИП-10.00.002 | Валик | 1 | |
| 11 | 5 | | КИП-10.00.003 | Скоба | 1 | |
| 11 | 6 | | КИП-10.00.004 | Полумуфта | 1 | |
| 11 | 7 | | КИП-10.00.005 | Полумуфта | 1 | |
| 11 | 8 | | КИП-10.00.006 | Гайка специальная М4 | 2 | |
| КИП-10.00.000 | | | | | | Лист 2 |

| Вопрос | Зона | Пос. | Обозначение | Наименование | Кол. | Примечание. |
|---------------|------|------|-----------------|--|------|-------------|
| | | | | <u>Документация</u> | | |
| 12 | | | КИП-10.01.000СБ | Корпус
Сборочная единица | 1 | |
| | | | | <u>Детали</u> | | |
| 54 | 1 | | | Фланец
Круг 150 ГОСТ 2590-71*
35 ГОСТ 1050-74** | 1 | |
| 54 | 2 | | | Стакан φ 106х3
Труба 108х6 ГОСТ 8732-78
120 ГОСТ 8731-74* φ 80 | 1 | |
| 54 | 3 | | | Фланец
Круг 120 ГОСТ 2590-71*
35 ГОСТ 1050-74** | 1 | |
| КИП-10.00.000 | | | | | | Лист 4 |

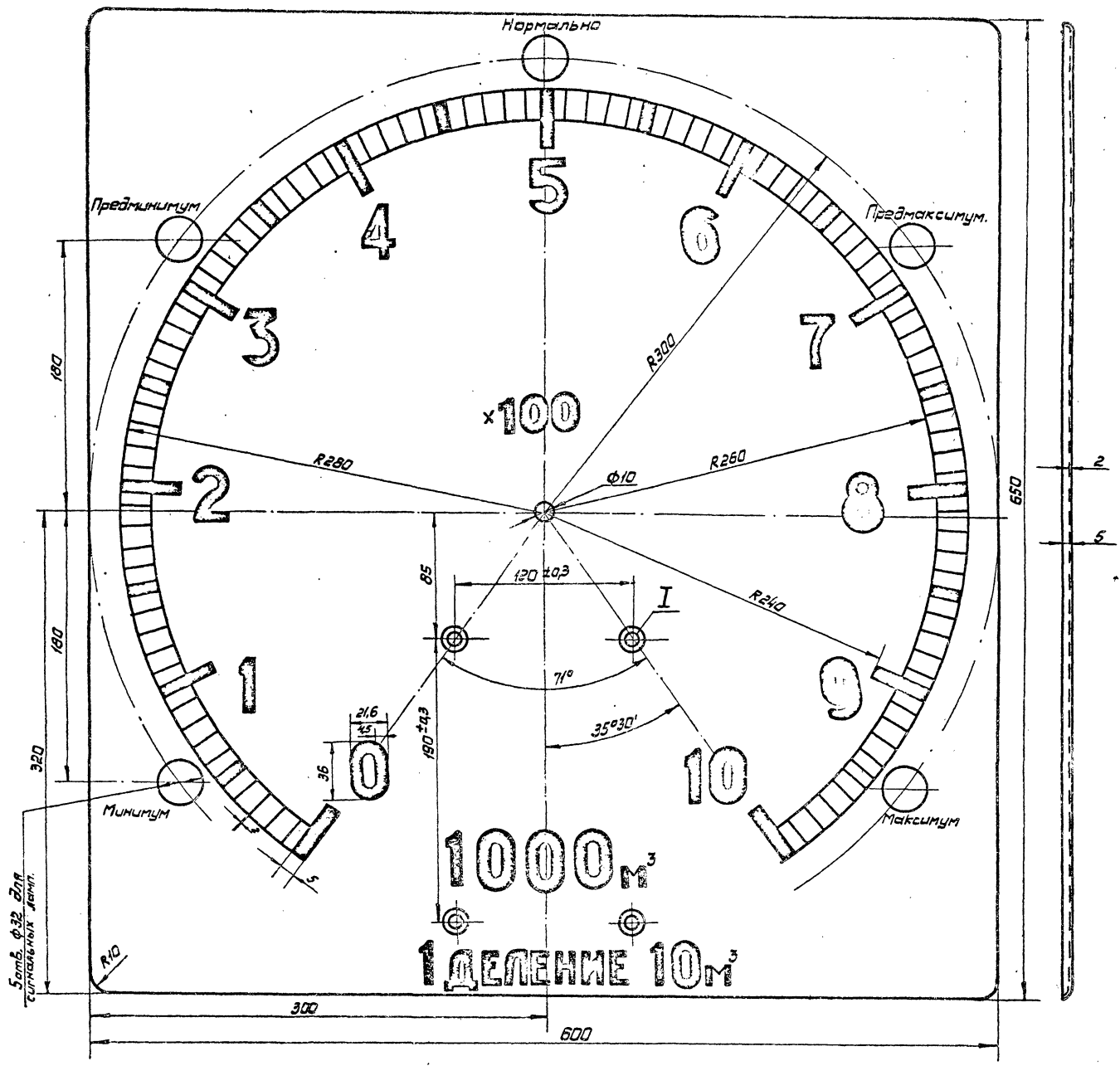
| Вопрос | Зона | Пос. | Обозначение | Наименование | Кол. | Примечание. |
|---|------|------|------------------|--|------|-------------|
| | | | | <u>Документация</u> | | |
| 12 | | | КИП-10.00.000 ВО | Установка сельсина-датчика БД-1501
Чертеж общего вида | 1 | |
| 12 | | | КИП-10.00.000Г4 | Установка сельсина-датчика БД-1501
Габаритный чертеж | 1 | |
| | | | | <u>Сборочные единицы</u> | | |
| 12 | 1 | | КИП-10.01.000СБ | Корпус | 1 | |
| 54 | 2 | | Тип БД-1501 | Сельсин-датчик | 1 | |
| КИП-10.00.000 | | | | | | |
| Установки сельсина-датчика БД-1501. Спецификация. | | | | | | Лист 4 |



| | | | | | |
|-------------|----------|------------------------|----------|--------------------|--------|
| | | 1КМП-100 000 80 | | | |
| Исполнитель | № докум. | Подпись | Дата | Сельсин-приемник | Лист |
| Чертежник | Концов | Сельсин | 22.02.52 | Чертеж общего вида | 8,5 |
| Проверил | Фадеев | Сельсин | 22.02.52 | | 1,2 |
| Инженер | | | | | Листов |
| Инженер | Левинзон | И | 12.52 | | 2 |
| Черт. Конов | нов | Н.В.Л. | 12.52 | | ГИАП |
| | | | | | МОСКВА |

Копировал Мешков 1607-С

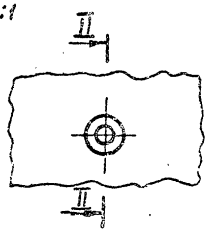
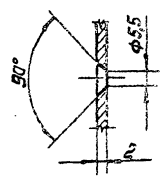
Изд. № 1. 1952 г. Издательство ЦОИ. Москва. Подпись и дата.



Самб. ф.32 для
считывания показаний

II-II

I
M 1:1

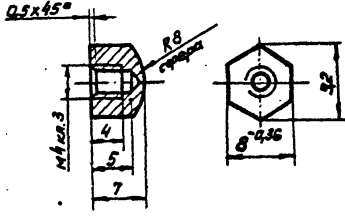


Примечание.

1. Шкалу разметить как указано на данной чертеже.
2. Шрифт цифр №18 таблица 1 коэффициентам X2 по ГОСТ 2930-62*.
3. Деления и цифры гравировать и покрыть черной эмалью.
4. Циферблат покрыть светложелтой краской.

| ИКИП-1000,001 | | | | шт | Масса | Масштаб |
|---------------|----------|---------|---------|------|---------------------|---------|
| Исполн | № докум. | Подпись | Дата | | | |
| Разраб. | Колмоб | | | | 2,1 | 1:2 |
| Проб. | Федеев | | | | | |
| У.контр. | | | | | | |
| Исполн | Ледяев | | | Лист | АА1-2 ГОСТ 21631-76 | ГИАТ |
| Утв. | Колмолов | И.И. | 12.9.88 | | АД1 ГОСТ 4184-74* | МОСКВА |

25 (✓)



1КИП-11.00.004

Гайка специальная

| Лист | Масса | Масшт |
|------|-------|-------|
| 1 | 0,004 | 2:1 |

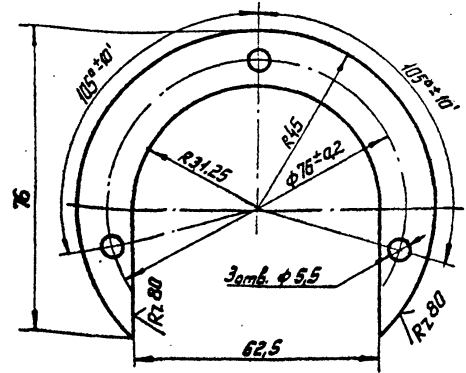
Шестигр. 8 ГОСТ 2879-69
ВСтЗ ст5 ГОСТ 335-79

ГИАП
Москва

Копировал Мешкова

Формат И

| | | | | |
|------|----------|-----------|---------|------|
| Изм. | Лист | № докум. | Подпись | Дата |
| | Разраб. | Каннов | | |
| | Проб. | Фадеев | | |
| | И.контр. | Лебедев | | |
| | Утв. | Коновалов | | |



1КИП-11.00.005

Скоба

| Лист | Масса | Масшт |
|------|-------|-------|
| 1 | 0,07 | 1:1 |

Лист 4 ГОСТ 19904-74*
ВСтЗ ст5 ГОСТ 335-79

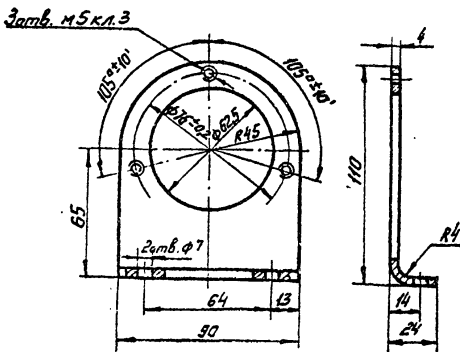
ГИАП
Москва

Копировал Мешкова

Формат И

| | | | | |
|------|----------|-----------|---------|------|
| Изм. | Лист | № докум. | Подпись | Дата |
| | Разраб. | Каннов | | |
| | Проб. | Фадеев | | |
| | И.контр. | Лебедев | | |
| | Утв. | Коновалов | | |

R2.80 (✓)



1КИП-11.00.003

Стойка

| Лист | Масса | Масшт |
|------|-------|-------|
| 1 | 0,16 | 1:2 |

Лист 4 ГОСТ 19904-74*
ВСтЗ ст5 ГОСТ 335-79

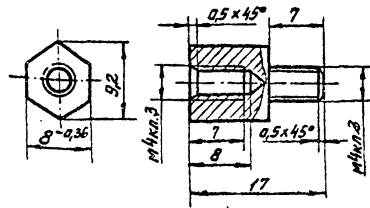
ГИАП
Москва

Копировал Мешкова

Формат И

| | | | | |
|------|----------|-----------|---------|------|
| Изм. | Лист | № докум. | Подпись | Дата |
| | Разраб. | Каннов | | |
| | Проб. | Фадеев | | |
| | И.контр. | Лебедев | | |
| | Утв. | Коновалов | | |

25 (✓)



1КИП-11.00.002

Переходник

| Лист | Масса | Масшт |
|------|-------|-------|
| 1 | 0,005 | 2:1 |

Шестигр. 8 ГОСТ 2879-69
ВСтЗ ст5 ГОСТ 335-79

ГИАП
Москва

Копировал Мешкова

Формат И

| | | | | |
|------|----------|-----------|---------|------|
| Изм. | Лист | № докум. | Подпись | Дата |
| | Разраб. | Каннов | | |
| | Проб. | Фадеев | | |
| | И.контр. | Лебедев | | |
| | Утв. | Коновалов | | |

| № | Обозначение | Наименование | Кол. | Примечание |
|--------------------------|------------------|--------------------|------|------------|
| <u>Документация</u> | | | | |
| 22 | ИКИП-И.00.000.00 | Сельсин-приемник | | |
| | | Чертеж общего вида | 1 | |
| 23 | ИКИП-И.00.000.04 | Сельсин-приемник | | |
| | | Габаритный чертеж | 1 | |
| <u>Сборочные единицы</u> | | | | |
| 1 | ИКИП-И.01.000.05 | Кронштейн | 1 | |
| 2 | ИКИП-И.02.000.06 | Стрелка | 1 | |

| № | Обозначение | Наименование | Кол. | Примечание |
|---------------|---------------|-------------------|------|------------|
| <u>Детали</u> | | | | |
| 22 | ИКИП-И.00.001 | Циферблат | 1 | |
| И | ИКИП-И.00.002 | Переходник | 1 | |
| И | ИКИП-И.00.003 | Стойка | 1 | |
| И | ИКИП-И.00.004 | Гайка специальная | 1 | |
| И | ИКИП-И.00.005 | Скоба | 1 | |

И.И. № 1000. Проверка и дата: Капурава Л.И. 12.08.53. Подпись и дата: Капурава Л.И. 12.08.53.

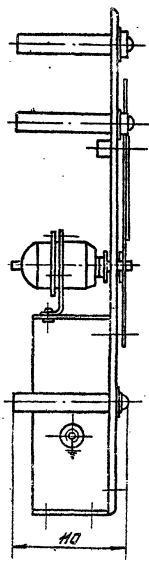
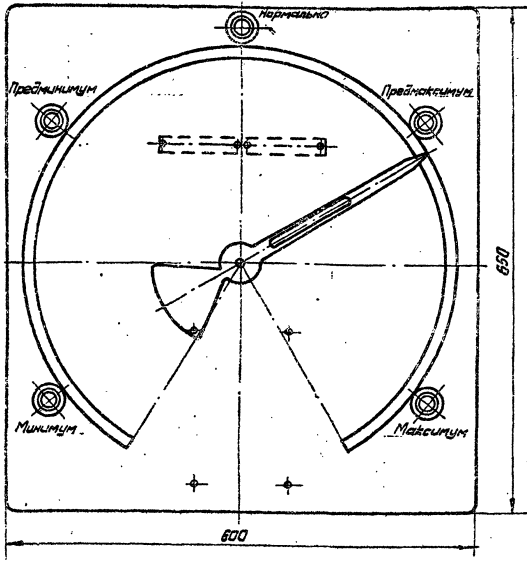
И.И. № 1000. Проверка и дата: Капурава Л.И. 12.08.53. Подпись и дата: Капурава Л.И. 12.08.53.

ИКИП-И.00.000.

| | | | | | |
|----------------|---------------|---------------|----------|-----------------------------------|--------|
| И.И. № 1000 | Лист № докум. | Подпись | Дата | Лит | Листов |
| Разраб. Каннов | И.И. № 1000 | Л.И. 12.08.53 | 12.08.53 | 1 | 6 |
| Проб. Фадеев | И.И. № 1000 | Л.И. 12.08.53 | 12.08.53 | | |
| И.И. № 1000 | Лист № докум. | Подпись | Дата | ГИАП МОСКВА | |
| И.И. № 1000 | Лист № докум. | Подпись | Дата | Капурава Л.И. 12.08.53. Формат: И | |

ИКИП-И.00.000

| | | | | | |
|-------------|---------------|---------|------|-----------------------------------|--|
| И.И. № 1000 | Лист № докум. | Подпись | Дата | ГИАП МОСКВА | |
| И.И. № 1000 | Лист № докум. | Подпись | Дата | Капурава Л.И. 12.08.53. Формат: И | |



И.И. № 1000. Проверка и дата: Капурава Л.И. 12.08.53. Подпись и дата: Капурава Л.И. 12.08.53.

ИКИП-И.00.000.04

| | | | | | | |
|----------------|---------------|---------------|----------|-----------------------------------|-------|---------|
| И.И. № 1000 | Лист № докум. | Подпись | Дата | Лит | Масса | Масштаб |
| Разраб. Каннов | И.И. № 1000 | Л.И. 12.08.53 | 12.08.53 | | | 1:4 |
| Проб. Фадеев | И.И. № 1000 | Л.И. 12.08.53 | 12.08.53 | | | |
| И.И. № 1000 | Лист № докум. | Подпись | Дата | ГИАП МОСКВА | | |
| И.И. № 1000 | Лист № докум. | Подпись | Дата | Капурава Л.И. 12.08.53. Формат: И | | |

| Формат | Зона | Поз. | Обозначение | Наименование | Кол. | Примечание |
|-----------------|------|------|-------------------|---|------|------------|
| | | | | <u>Документация</u> | | |
| 12 | | | 1КИП-11.01.000.СБ | Кронштейн
Сборочная единица | 1 | |
| | | | | <u>Детали</u> | | |
| 64 | 1 | | | Скоба 255x100
Лист 4ГОСТ 19904-74* Р=455
ВСтЗен5ГОСТ 535-79 | 1 | |
| 64 | 2 | | | Косынка 96x4
Лист 4ГОСТ 19904-74* Р=247
ВСтЗен5ГОСТ 535-79 | 1 | |
| 1КИП-11.00.000. | | | | | | Лист 5 |

Шифр, поз., подпись и дата

Копировал: Мешкова Формат 11

| Формат | Зона | Поз. | Обозначение | Наименование | Кол. | Примечание |
|-----------------|------|------|-------------------|---|------|------------|
| | | | | <u>Документация</u> | | |
| 12 | | | 1КИП-11.02.000.СБ | Стрелка
Сборочная единица | 1 | |
| | | | | <u>Детали</u> | | |
| 64 | 1 | | | Стрелка
Лист 1ГОСТ 21631-76
АД.ГОСТ 4784-74* | 1 | |
| 64 | 2 | | | Гайка специальная ф40
Лист 4ГОСТ 19904-74*
ВСтЗен5ГОСТ 535-79 | 1 | |
| 64 | 3 | | | Закладка 3x8-АД1
ГОСТ 10300-80 | 3 | |
| 1КИП-11.00.000. | | | | | | Лист 6 |

Шифр, поз., подпись и дата

Копировал: Мешкова Формат 11

| Формат | Зона | Поз. | Обозначение | Наименование | Кол. | Примечание |
|-----------------|------|------|-------------|---|------|------------|
| | | 17 | | Шайба 3x1.02
ГОСТ 11371-78 | 4 | |
| | | 18 | | Винт М5x14
ГОСТ 17475-80 | 4 | |
| | | 19 | | Шайба пружинная 6,65Г
ГОСТ 6402-70* | | |
| | | 20 | | Сельсин-приемник
тип БС-404А | 4 | |
| | | 21 | | Вводное устройство
на 10 клемм.
Тип ВУ10 НА-54-12СБ | 2 | |
| | | 22 | | Арматура сигнальной
лампы
Тип АС-220 | 5 | |
| 1КИП-11.00.000. | | | | | | Лист 4 |

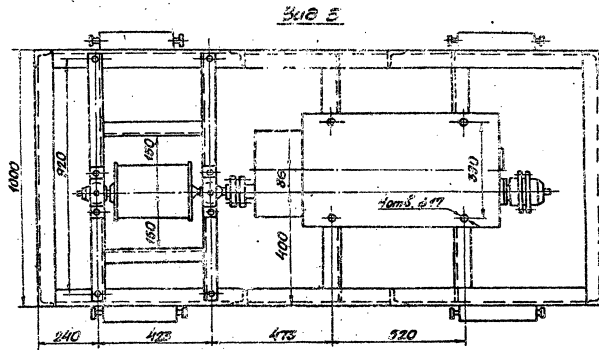
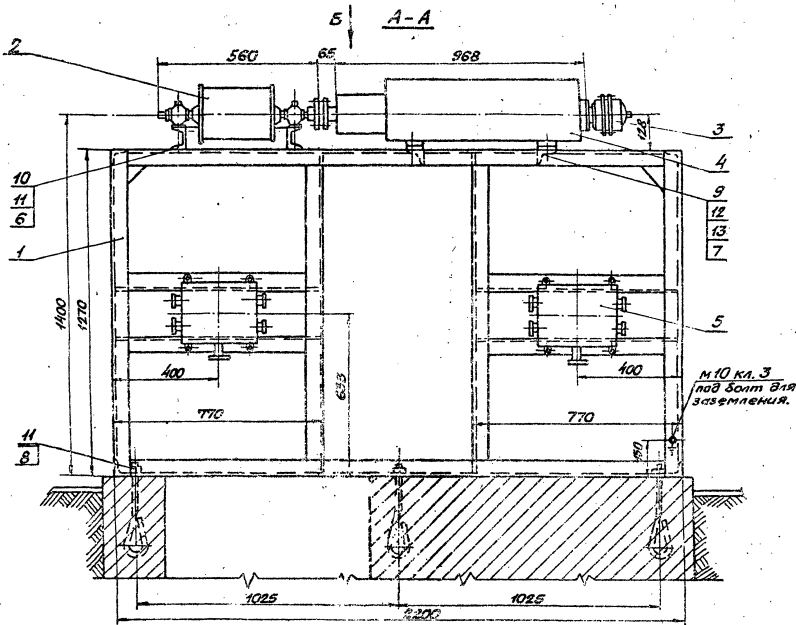
Шифр, поз., подпись и дата

Копировал: Мешкова Формат 11

| Формат | Зона | Поз. | Обозначение | Наименование | Кол. | Примечание |
|-----------------|------|------|-------------|---|------|------------|
| 64 | 8 | | | Банка ф20 8=6
Крыз 20ГОСТ 2590-71*
ВСтЗен5ГОСТ 535-79 | 1 | |
| | | | | <u>Стандартные изделия</u> | | |
| | | 9 | | Гайка М5,5
ГОСТ 5915-70* | 4 | |
| | | 10 | | Винт М5x14
ГОСТ 17475-80 | 3 | |
| | | 11 | | Болт М6x20,5В
ГОСТ 7798-70* | 2 | |
| | | 12 | | Шайба 6x1,6.02
ГОСТ 11371-78 | 2 | |
| | | 13 | | Шайба пружинная 6,65Г
ГОСТ 6402-70* | 2 | |
| | | 14 | | Гайка М6,5
ГОСТ 5915-70* | 2 | |
| | | 15 | | Винт М3x16
ГОСТ 17475-80 | 4 | |
| | | 16 | | Гайка М3,5
ГОСТ 5915-70* | 4 | |
| 1КИП-11.00.000. | | | | | | Лист 3 |

Шифр, поз., подпись и дата

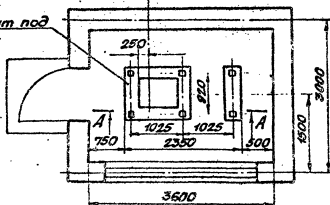
Копировал: Мешкова Формат 11



Ось направляющей газосборера.

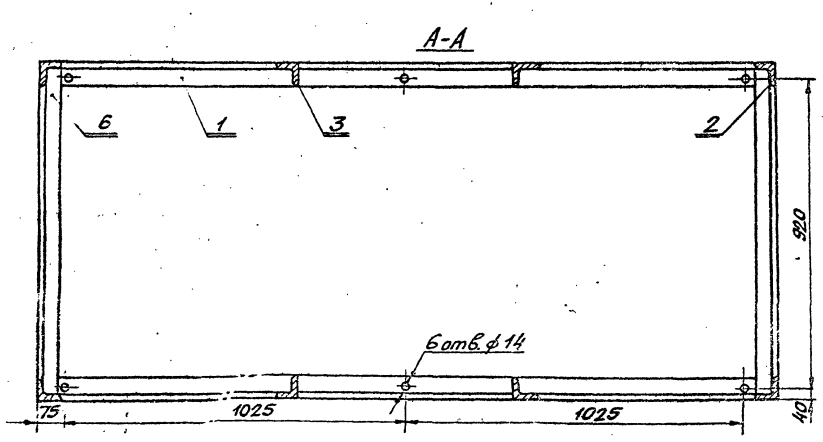
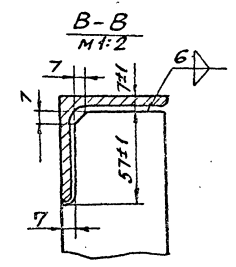
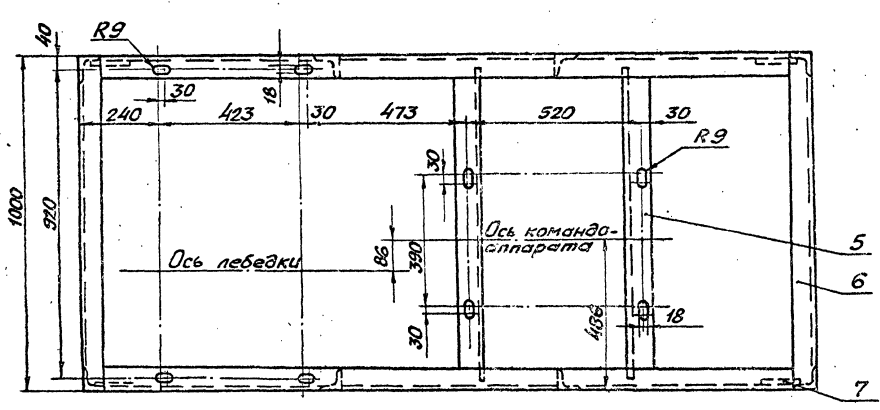
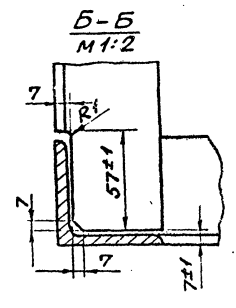
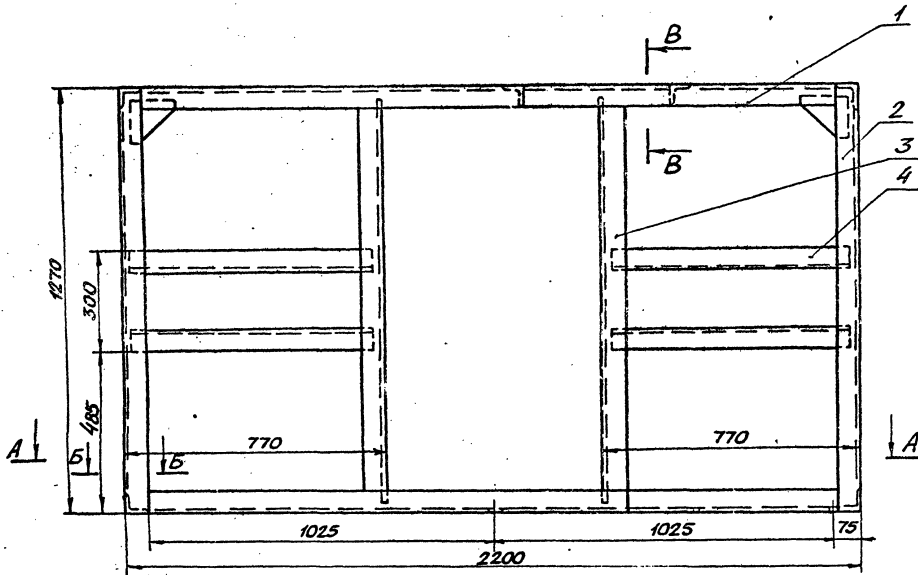
Будка датчиков

Фундамент под датчики.



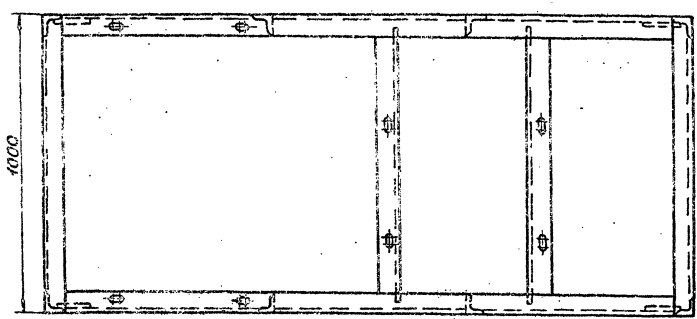
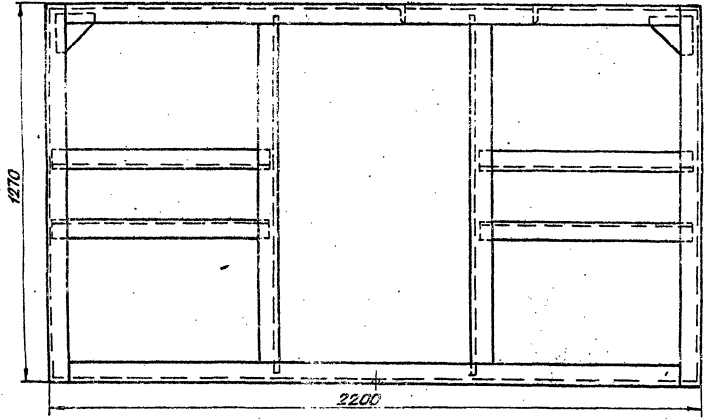
Места и детали крепления кабеля в будке устанавливаются при монтаже по месту.

| | | | | | |
|---------------|-------------|---------------|--------------------|----------------------|-------|
| | | | | 1 КИП-12. 00. 000 ВД | |
| Цели и задачи | Подпись | Цели и задачи | Масса | Масса | Масса |
| Разработчик | Прош. | Разработчик | 368,0 | 1-10 | |
| Проект | Работы | Чертеж | Чертеж общего вида | | |
| Исполнитель | Исполнитель | Исполнитель | Исполнитель | | |
| | | | ГИАП | | |



Шт. № 1001, Подпись и дата: [blank] [blank] [blank] [blank] [blank] [blank]

| | | | | | | | |
|--------|------------|---------|------|---|-------------|-------|--------|
| | | | | 1 КИП-12.01.000 СБ | | | |
| Исполн | М.И. Зосим | Инженер | Стр. | Огара под аппараты.
Сборочная единица. | Лист | Класс | Листов |
| Разраб | Коннов | Стр. | Стр. | | 175 | 1:10 | |
| Пров | Фадеев | Стр. | Стр. | | Лист Листов | | |
| Контр | | | | | ГИАП | | |
| Исполн | Лебедев | Инж. | Стр. | | | | |
| Исполн | Коннов | Инж. | Стр. | | | | |



Шифр проекта
 Разработчик
 Проектировщик
 Проверщик
 Конструктор
 Утверждающий

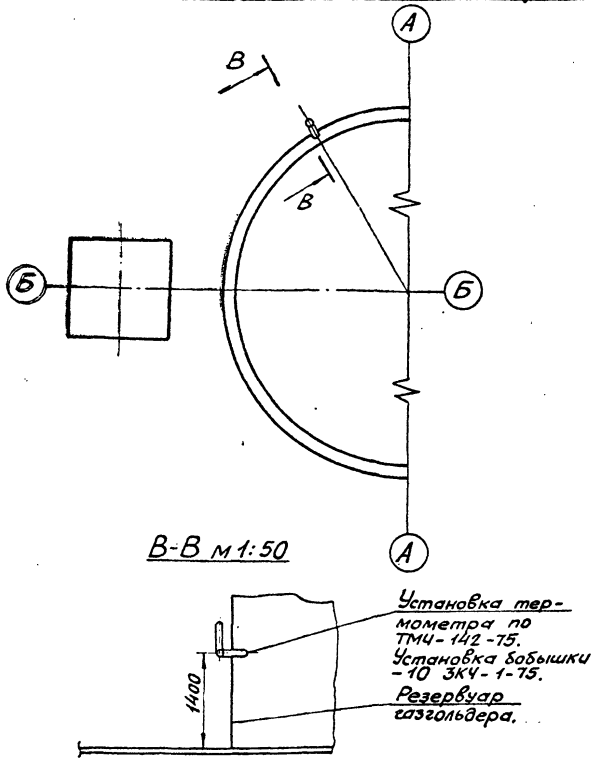
| | | | | | | | |
|---------------------|--|----------------|---------------|----------------------------|--|---------------|--|
| | | | | 1 КИП-12.00.000 Г4. | | | |
| <i>Исполнители</i> | | <i>Иванов</i> | <i>Петров</i> | <i>Исполнитель</i> | | <i>Иванов</i> | |
| <i>Разработчик</i> | | <i>Королев</i> | <i>Петров</i> | <i>Исполнитель</i> | | <i>Иванов</i> | |
| <i>Проверщик</i> | | <i>Петров</i> | <i>Иванов</i> | <i>Исполнитель</i> | | <i>Иванов</i> | |
| <i>Т. контр.</i> | | <i>Иванов</i> | <i>Петров</i> | <i>Исполнитель</i> | | <i>Иванов</i> | |
| <i>И. контр.</i> | | <i>Иванов</i> | <i>Петров</i> | <i>Исполнитель</i> | | <i>Иванов</i> | |
| <i>Утверждающий</i> | | <i>Иванов</i> | <i>Петров</i> | <i>Исполнитель</i> | | <i>Иванов</i> | |
| | | | | Опора под аппараты. | | | |
| | | | | Габаритный чертеж. | | | |
| | | | | | | ГИАП | |
| | | | | | | 1:10 | |
| | | | | | | Листов | |

| Формат
Зона
Лист | Обозначение | Наименование | Кол. | Приме-
чание |
|------------------------|-------------|---------------------|--|-----------------|
| | | Детали | | |
| 11 | 6 | 1КИП-12.00.001 | Шайба косая 12 | 4 |
| 64 | 7 | | Подкладка 60x60; δ=3
Лист ГОСТ 19903-74*
ВСтЗсп5 ГОСТ 535-79 | 4 |
| 64 | 8 | | Болт анкерный φ12;
Lз=160
Крыг 12 ГОСТ 2590-71*
ВСтЗсп5 ГОСТ 535-79 | 6 |
| | | Стандартные изделия | | |
| | 9 | | Болт М16x45.58
ГОСТ 7798-70* | 4 |
| | 10 | | Болт М12x35.58
ГОСТ 7798-70* | 4 |
| | 11 | | Гайка М12.5
ГОСТ 5915-70* | 10 |
| | 12 | | Гайка М16.5
ГОСТ 5915-70** | 4 |
| | 13 | | Шайба 16x4.02
ГОСТ 11371-78 | 4 |
| 1КИП-12.00.000 | | | | Лист 2 |

| Формат
Зона
Лист | Обозначение | Наименование | Кол. | Приме-
чание |
|------------------------|-------------|-------------------|---|-----------------|
| | | Документация | | |
| 22 | | 1КИП-12.01.000 СБ | Опора под аппараты.
Сборочная единица | 1 |
| | | Детали | | |
| 64 | 1 | | Поперечина Е=2074
Уголок
63x63x6 ГОСТ 8509-72*
ВСтЗсп5 ГОСТ 535-79 | 4 |
| 64 | 2 | | Стойка Е=1270
Уголок
63x63x6 ГОСТ 8509-72*
ВСтЗсп5 ГОСТ 535-79 | 4 |
| 64 | 3 | | Стойка Е=1256
Уголок
63x63x6 ГОСТ 8509-72*
ВСтЗсп5 ГОСТ 535-79 | 4 |
| 64 | 4 | | Поперечина Е=750
Уголок
63x63x6 ГОСТ 8509-72*
ВСтЗсп5 ГОСТ 535-79 | 8 |
| 64 | 5 | | Поперечина Е=982
Уголок
63x63x6 ГОСТ 8509-72*
ВСтЗсп5 ГОСТ 535-79 | 2 |
| 64 | 6 | | Поперечина Е=986
Уголок
63x63x6 ГОСТ 8509-72*
ВСтЗсп5 ГОСТ 535-79 | 4 |
| 64 | 7 | | Косынка 130x130x6
Лист 6 ГОСТ 19903-74*
ВСтЗсп5 ГОСТ 14637-79 | 4 |
| 1КИП-12.00.000 | | | | Лист 3 |

| Формат
Зона
Лист | Обозначение | Наименование | Кол. | Приме-
чание |
|------------------------|-------------|-------------------|---|-----------------|
| | | Документация | | |
| 22 | | 1КИП-12.00.000 ВО | Установка датчиков
в утепленной будке.
Чертеж общего вида | 1 |
| 22 | | 1КИП-12.00.000 Г4 | Опора под аппараты.
Габаритный чертеж | 1 |
| | | Сборочные единицы | | |
| 22 | 1 | 1КИП-12.01.000 СБ | Опора под аппараты | 1 |
| 22 | 2 | 1КИП-09.00.000 ВО | Лебедка | 1 |
| 12 | 3 | КИП-10.00.000 ВО | Установка сельсина-
датчика БД-1501А | 1 |
| 64 | 4 | Тип КА 4188-4 | Командоаппарат | 1 |
| 64 | 5 | Тип КСК-32 | Коробка соединительная | 4 |
| 1КИП-12.00.000 | | | | Лист 1 |

| Формат
Зона
Лист | Обозначение | Наименование | Кол. | Приме-
чание |
|--|-------------|--------------|------|-----------------|
| 1КИП-12.00.001 | | | | Лист 1 |
| Шайба косая 12 | | | | Лист 1/1 |
| Полоса 6x25 ГОСТ 103-76
ВСтЗсп5 ГОСТ 535-79 | | | | Лист 1/1 |



1 КИП-13 00 000 В0

| | | | | |
|------|-----------|---------|---------|------|
| Изм. | Лист | И. док. | Подпись | Дата |
| | Разраб. | Каннов | | |
| | Проб. | Фадеев | | |
| | И. контр. | | | |
| | И. контр. | Лебедев | | |
| | Утв. | Каннов | | |

Установка ртутного термометра.
Чертеж общего вида.

| | | |
|-------------|-------|---------|
| Лист | Масса | Масштаб |
| 1 | | 1:50 |
| ГИАП | | |
| Формат А1 | | |

| Формат | Взам. инв. № | Инв. № Фаб. № | Обозначение | Наименование | Кол. | Примечание |
|--------|--------------|---------------|--------------------|---|------|------------|
| | | | | Документация | | |
| А1 | | | 1 КИП-13.00.000 В0 | Установка ртутного термометра.
Чертеж общего вида. | 1 | |

Цикл по ЭП, Подпись и дата, Взам. инв. №, Инв. № Фаб. №, Подпись и дата

1 КИП-13 00 000

| | | | | |
|------|-----------|---------|---------|------|
| Изм. | Лист | И. док. | Подпись | Дата |
| | Разраб. | Каннов | | |
| | Проб. | Фадеев | | |
| | И. контр. | | | |
| | И. контр. | Лебедев | | |
| | Утв. | Каннов | | |

Установка ртутного термометра.
Спецификация.

| | | |
|-------------|-------|---------|
| Лист | Масса | Масштаб |
| 1 | | |
| ГИАП | | |
| Формат А1 | | |

| Формат | Взам. инв. № | Инв. № Фаб. № | Обозначение | Наименование | Кол. | Примечание |
|--------|--------------|---------------|------------------|---------------------------------------|------|------------|
| | | | | Сборочные единицы | | |
| 22 | 1 | | КИП-01.00.000 В0 | Блок верхний | 1 | |
| 22 | 2 | | КИП-02.00.000 В0 | Водило | 1 | |
| 12 | 3 | | КИП-03.00.000 В0 | Блок средний | 1 | |
| 12 | 4 | | КИП-04.00.000 В0 | Блок натяжной | 1 | |
| 12 | 5 | | КИП-05.00.000 В0 | Блок прямка №1 | 1 | |
| 22 | 6 | | КИП-06.00.000 В0 | Блок прямка №2 | 1 | |
| 22 | 7 | | КИП-12.00.000 В0 | Установка датчиков в утепленной будке | 1 | |
| И | 8 | | КИП-13.00.000 В0 | Установка ртутного термометра | 1 | |

1 КИП-14 00 000

Цикл по ЭП, Подпись и дата, Взам. инв. №, Инв. № Фаб. №, Подпись и дата

| | | | | |
|------|------|---------|---------|------|
| Изм. | Лист | И. док. | Подпись | Дата |
|------|------|---------|---------|------|

Формат А1

| Формат | Взам. инв. № | Инв. № Фаб. № | Обозначение | Наименование | Кол. | Примечание |
|--------|--------------|---------------|------------------|---|------|------------|
| | | | | Документация | | |
| 22 | 1 | | КИП-14.00.000 В0 | Сигнализация и объемоуказание. Вариант с утепленной будкой.
Чертеж общего вида | 1 | |

1 КИП-14 00 000

Цикл по ЭП, Подпись и дата, Взам. инв. №, Инв. № Фаб. №, Подпись и дата

| | | | | |
|------|-----------|---------|---------|------|
| Изм. | Лист | И. док. | Подпись | Дата |
| | Разраб. | Каннов | | |
| | Проб. | Фадеев | | |
| | И. контр. | | | |
| | И. контр. | Лебедев | | |
| | Утв. | Каннов | | |

Сигнализация и объемоуказание. Вариант с утепленной будкой.
Спецификация.

| | | |
|-------------|-------|---------|
| Лист | Масса | Масштаб |
| 1 | | |
| ГИАП | | |
| Формат А1 | | |

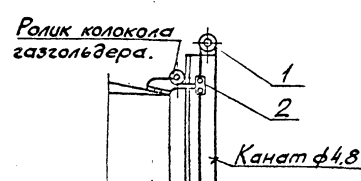
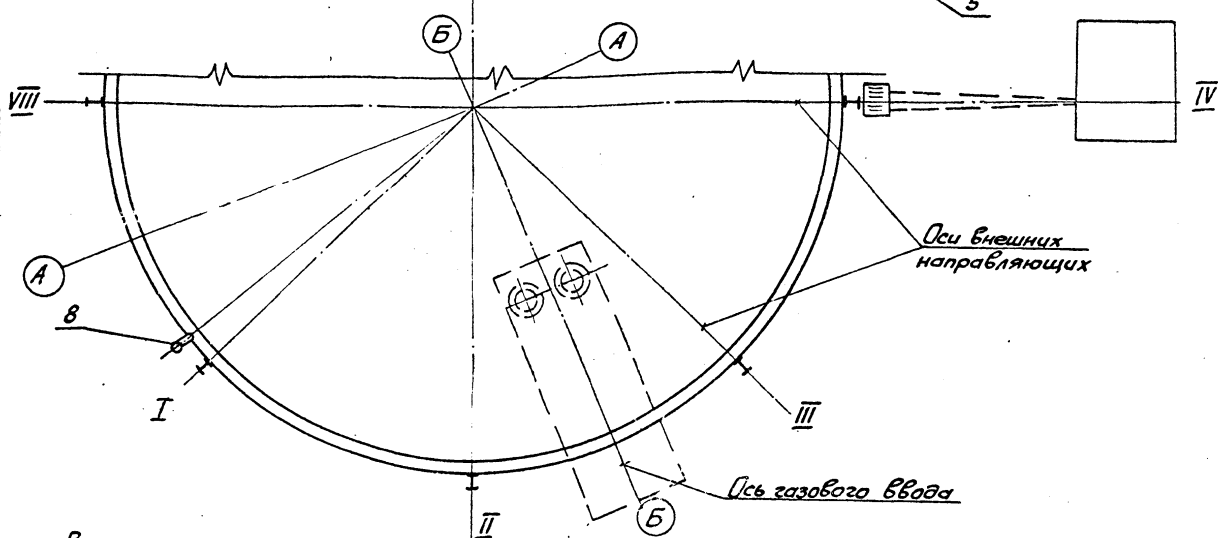
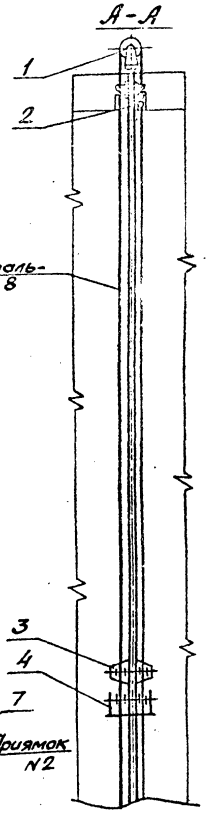
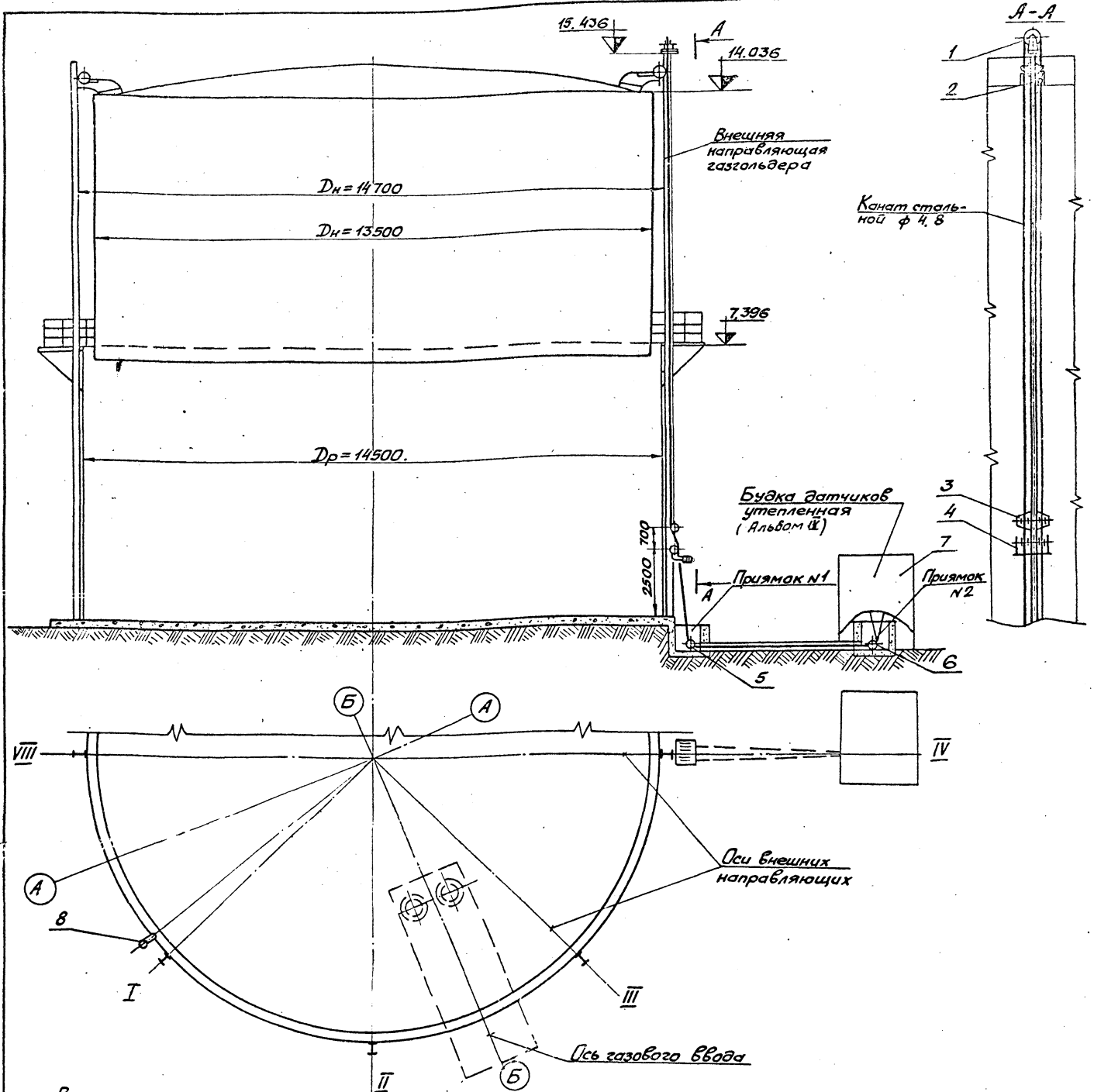
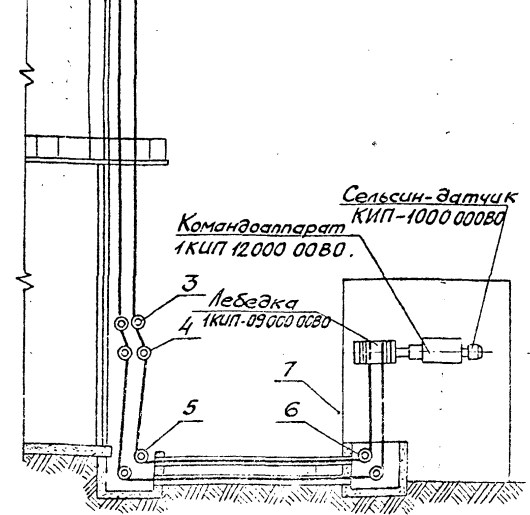


Схема установки датчиков объемауказания и ступенчатой сигнализации.



1. Ход колокола газгольдера 6640.
2. Прямаяки, фундаменты под щиты и будку датчиков смотрят альбомы.

| | | | |
|--------------------|----------------------|---|--------|
| 1 КИП-14 00 00000 | | | |
| Исполн. И. Давыдов | Проверил. И. Давыдов | Сигнализация и объемоуказание. Вариант с утепленной будкой. | Лист 1 |
| Разработ. Конин В. | Проект. Радеев В. | Чертеж общего вида. | |
| Исполн. Лебедев В. | Исполн. Качаев В. | | ГИАП |

См. листы 1, 2, 3, 4, 5, 6, 7, 8, 9, 10, 11, 12, 13, 14, 15, 16, 17, 18, 19, 20, 21, 22, 23, 24, 25, 26, 27, 28, 29, 30, 31, 32, 33, 34, 35, 36, 37, 38, 39, 40, 41, 42, 43, 44, 45, 46, 47, 48, 49, 50, 51, 52, 53, 54, 55, 56, 57, 58, 59, 60, 61, 62, 63, 64, 65, 66, 67, 68, 69, 70, 71, 72, 73, 74, 75, 76, 77, 78, 79, 80, 81, 82, 83, 84, 85, 86, 87, 88, 89, 90, 91, 92, 93, 94, 95, 96, 97, 98, 99, 100.