

Типовой проект

707-2-21 с 85

ГАЗГОЛЬДЕР МОКРЫЙ СТАЛЬНОЙ

ВМЕСТИМОСТЬЮ 1000 м³

С ВЕРТИКАЛЬНЫМИ НАПРАВЛЯЮЩИМИ

И БОКОВЫМ ВВОДОМ ДЛЯ ХРАНЕНИЯ ГАЗОВ

ПОД ДАВЛЕНИЕМ ДО 4000 Па (400 мм водяного столба)

Состав проекта:

Альбом I Технологическая часть. Системы объемоуказания.
Электротехнические устройства.
Альбом II Конструкции металлические.
Альбом III Нестандартизированное оборудование.
Системы объемоуказания.
Альбом IV Архитектурно-строительные решения. Конструкции железобетонные. Отопление и вентиляция.

Альбом V Тепловая изоляция. Проект производства работ.
Альбом VI Антикоррозионная защита металлоконструкций
Альбом VII Проект производства работ. Технология монтажа и сварки.
Альбом VIII Спецификации на оборудование.
Альбом IX Ведомости потребности в материалах.
Альбом X Сметы.

Типовой проект

Применяемые типовые проекты:

"Газгольдер мокрый стальной вместимостью 100 м³ с вертикальными направляющими и боковым вводом для хранения газов под давлением до 4000 Па (400 мм водяного столба)"

Альбом I "Пояснительная записка"

Альбом IV "Нестандартизированное оборудование. Технологическая часть."

Альбом X "Проект производства работ. Приспособления"

Альбом XIV "Ролики. Рабочие чертежи."

Альбом I

Разработан
Проектным институтом
ГИАП
Министерства по производству минеральных удобрений

Главный инженер института *В.В. Харламов*
Главный инженер проекта *А.К. Уладышев*

Утвержден и введен в действие
Министерством по производству
минеральных удобрений
Протокол № 25-89 от 17 мая 1984г

Содержание.

Наименование листов	№№ листов	№№ страниц
Технологическая часть (ТХ)		
Общие данные.	1-4	3-6
Схема газового ввода при подключении газгольдера, на проход" с трубой сброса газа.	5	7
Схема газового ввода при подключении газгольдера, на тулик" с трубой сброса газа.	6	8
Схема газового ввода при подключении газгольдера, на проход" без сброса газа в атмосферу.	7	9
Схема газового ввода при подключении газгольдера, на тулик" без сброса газа в атмосферу.	8	10
Монтажный чертеж газового ввода с трубой сброса газа при подключении газгольдера, на проход" План на отметке 0,000.	9	11
Монтажный чертеж газового ввода с трубой сброса газа при подключении газгольдера, на проход" Разрез А-А.	10	12
Монтажный чертеж газового ввода с трубой сброса газа при подключении газгольдера, на проход" Разрез Б-Б.	11	13
Монтажный чертеж газового ввода с трубой сброса газа при подключении газгольдера, на тулик" План на отметке 0,000.	12	14
Монтажный чертеж газового ввода с трубой сброса газа при подключении газгольдера, на тулик" Разрез А-А.	13	15
Монтажный чертеж газового ввода с трубой сброса газа при подключении газгольдера, на тулик" Разрез Б-Б.	14	16
Монтажный чертеж газового ввода без трубы сброса газа при подключении газгольдера, на проход" План на отметке 0,000.	15	17
Монтажный чертеж газового ввода без трубы сброса газа при подключении газгольдера, на проход" Разрез А-А.	16	18
Монтажный чертеж газового ввода без трубы сброса газа при подключении газгольдера, на проход" Разрез Б-Б.	17	19
Монтажный чертеж газового ввода без трубы сброса газа при подключении газгольдера, на тулик" План на отметке 0,000.	18	20
Монтажный чертеж газового ввода без трубы сброса газа при подключении газгольдера, на тулик" Разрез А-А.	19	21
Монтажный чертеж газового ввода без трубы сброса газа при подключении газгольдера, на тулик" Разрез Б-Б.	20	22
Разрезы В-В, Г-Г, Д-Д, Е-Е; Ж-Ж, З-З, И-И, К-К, Л-Л.	21	23
Узлы.	22	24
Узлы и детали.	23	25
Детали.	24	26
Системы объемоуказания (СО)		
Общие данные.	1-4	27-30

Наименование листов	№№ листов	№№ страниц
Принципиальные схемы непрерывного объемоуказания и ступенчатой сигнализации.	5	31
Принципиальные схемы подключения сельсинов-датчиков и сельсинов-приемников.	6	32
Диаграмма работы контактов командоаппарата.	7	33
Монтажная схема сельсина-датчика и командоаппарата.	8	34
Монтажная схема щитка сигнализации для нормальных помещений.	9	35
Схема троссового привода датчиков ступенчатой сигнализации блокировки и непрерывного объемоуказания.	10	36
Электротехнические устройства (ЭМ).		
Общие данные.	1-2	37-38
Электрооборудование камеры газового ввода для газгольдера со взрывоопасным газом.	3	39
Электрооборудование камеры газового ввода и будки датчиков для газгольдера со взрывоопасным газом.	4	40
Электрооборудование камеры газового ввода для газгольдера с невзрывоопасным газом.	5	41
Электрооборудование камеры газового ввода и будки датчиков для газгольдера с невзрывоопасным газом.	6	42
Молниезащита и защита от статического электричества газгольдера с трубой сброса газа.	7	43
Молниезащита и защита от статического электричества газгольдера без трубы сброса газа.	8	44
Ведомость объемов электромонтажных работ для газгольдера со взрывоопасным газом.	9	45
Ведомость объемов электромонтажных работ для газгольдера с невзрывоопасным газом.	10	46

Альбом

Типовой проект

Ведомость рабочих чертежей основного комплекта ТХ

№ лист	Наименование	Примечание
1-4	Общие данные	
5	Схема газового ввода при подключении газгольдера „на проход“ с трубой сброса газа.	
6	Схема газового ввода при подключении газгольдера „на тупик“ с трубой сброса газа	
7	Схема газового ввода при подключении газгольдера „на проход“ без сброса газа в атмосферу	
8	Схема газового ввода при подключении газгольдера „на тупик“ без сброса газа в атмосферу	
9	Монтажный чертеж газового ввода с трубой сброса газа при подключении газгольдера „на проход“. План на отметке 0,000.	
10	Монтажный чертеж газового ввода с трубой сброса газа при подключении газгольдера „на проход“. Разрез А-А	
11	Монтажный чертеж газового ввода с трубой сброса газа при подключении газгольдера „на проход“. Разрез Б-Б	
12	Монтажный чертеж газового ввода с трубой сброса газа при подключении газгольдера „на тупик“. План на отметке 0,000	
13	Монтажный чертеж газового ввода с трубой сброса газа при подключении газгольдера „на тупик“. Разрез А-А	
14	Монтажный чертеж газового ввода с трубой сброса газа при подключении газгольдера „на тупик“. Разрез Б-Б.	
15	Монтажный чертеж газового ввода без трубы сброса газа при подключении газгольдера „на проход“. План на отметке 0,000	
16	Монтажный чертеж газового ввода без трубы сброса газа при подключении газгольдера „на проход“. Разрез А-А.	

17	Монтажный чертеж газового ввода без трубы сброса газа при подключении газгольдера „на проход“. Разрез Б-Б.	
18	Монтажный чертеж газового ввода без трубы сброса газа при подключении газгольдера „на тупик“. План на отметке 0,000	
19	Монтажный чертеж газового ввода без трубы сброса газа при подключении газгольдера „на тупик“. Разрез А-А.	
20	Монтажный чертеж газового ввода без трубы сброса газа при подключении газгольдера „на тупик“. Разрез Б-Б.	
21	Разрезы В-В; Г-Г; Д-Д; Е-Е; Ж-Ж; З-З; И-И; К-К; Л-Л.	
22	Узлы	
23	Узлы и детали	
24	Детали	

Ведомость основных комплектов

Обозначение	Наименование	Примечание
АС	Архитектурно-строительные решения	
КЖ	Конструкции железобетонные	
Разработаны, Днепрпроект стальконструкция КМ		Конструкции металлические
ТХ	Технологическая часть	
ОВ	Отопление и вентиляция	
ЭМ	Электротехническая часть	
СО	Системы отопления	
Разработаны ВНИИТ теплопроект ТЦ		Тепловая изоляция
Разработаны, Проектхимзащита АЗ		Антикоррозионная защита
Разработаны, Гипронефте-спецмонтаж ПНП		Проект производства работ

Ведомость прилагаемых документов

Обозначение	Наименование	Примечание
БТК-01.00.000.СБ	Гидравлический затвор	для V=100, 300 м³
БТК-02.00.000.СБ	Гидравлический затвор	Альбом IV для V=500, 1000 м³
БТК-07.00.000.СБ	Клапанная коробка	Альбом II
БТК-10.00.000.СБ	Сливной бак	То же
БТК-11.00.000.СБ	Подъемное приспособление	"
БТК-21.00.000.СБ	Блок камеры	"
БТК-22.00.000.СБ	Установка вентиля Ду8 для продувки азотом	"
БТК-23.00.000.СБ	Установка вентиля Ду10 для продувки азотом	"
ТК-24.00.000.СБ	Моментный ключ	"
ТК-25.00.000.СБ	Стяжка Q=3,0Т	"
К4-01.00.000.СБ	Эlevator пароструйный №2 (сварной)	"
К4-02.00.000.СБ	Эlevator пароструйный №2 (литой)	"
К4-03.00.000.СБ	Эlevator пароструйный №3 (сварной)	"
К4-04.00.000.СБ	Эlevator пароструйный №3 (литой)	"
К4-05.00.000.СБ	Эlevator пароструйный №4 (сварной)	"
К4-06.00.000.СБ	Эlevator пароструйный №4 (литой)	"
ТХ.СО	Спецификация оборудования	Альбом
ТХ.ВН	Ведомость потребности в материалах	Альбом

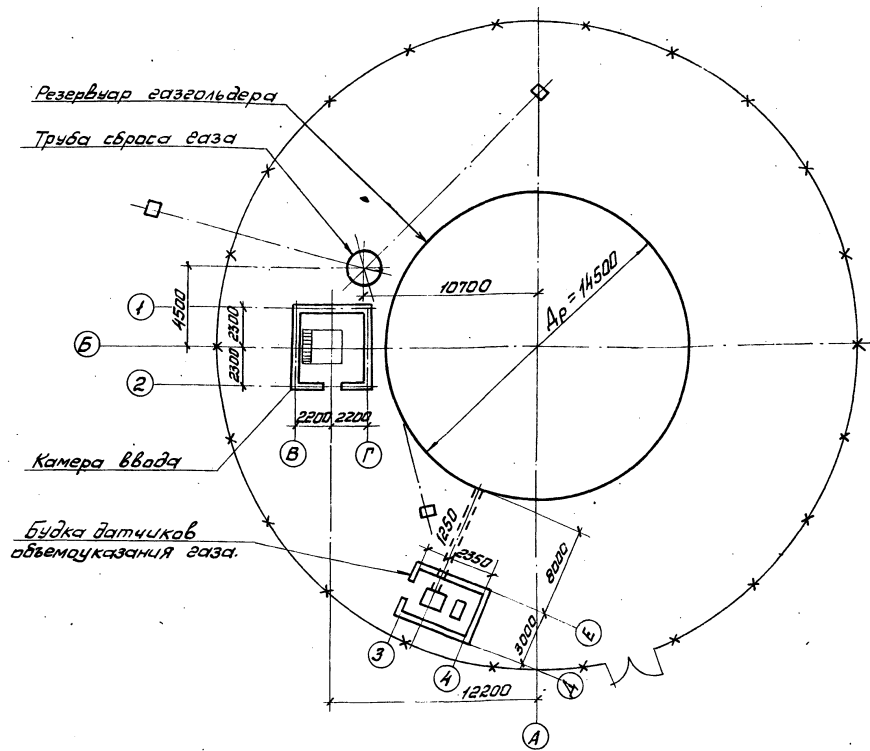
Изм. №, дата, Лист № 6 и дата, Изм. №, дата

Главный инженер проекта привязывающей организации.

Типовой проект разработан в соответствии с действующими нормами и правилами и предусматривает мероприятия, обеспечивающие взрывную, взрывопожарную и пожарную безопасность при эксплуатации сооружения.
Главный инженер проекта *Уладимир Уладимирович*

Привязан				
Изм. №				
				ТХ
И.инж.пр. Уладимир Уладимирович	И.инж.пр. Кондратов	И.инж.пр. Григорьев	И.инж.пр. Касарова	И.инж.пр. Газина
Газгольдер мокрый стальной вместимостью 1000 м³ с боковым вводом.				Стандарт Лист Листов рп 1 24
Общие данные (начало)				ГИАП

Ситуационный план



Общие указания.

Типовой проект "Газгольдер мокрый стальной вместимостью 1000 м³ с вертикальными направляющими и боковым вводом для хранения газов под давлением до 4000 Па (400 мм водяного столба), часть "Технологическая", выполнен на основании плана Госбюджетных работ по типовому проектированию на 1982 год, раздел VII. 2. 20, утвержденного постановлением Госстроя СССР от

18 января 1982 года № 3.

Газгольдер предназначен для хранения, стабилизации расхода и давления, смешения и усреднения концентраций различных газов давлением до 4000 Па (400 мм водяного столба) со скоростью коррозии по отношению к углеродистой стали до 0,1 мм в год.

Техническая характеристика

Давление газа под колоколом:	Па	4000
максимальное	мм вод.ст.	400
минимальное	"	2120
Давление в резервуаре	"	212
		Гидростатическое, от максимального уровня налива воды.

Пропускная способность газового ввода:

максимальная (при скорости перемещения колокола 1,5 м/мин) м³/ч. 13300

номинальная " 4700

Расчетное гидравлическое сопротивление газового ввода при скорости газа 8-11 м/сек, уд. весе 10 н/м³ (1 кг/м³) и t=15°С

Объем колокола: *

геометрический м³ 1105

рабочий " 950

полезный " 760

Объем резервуара для залива воды

Напор воды на вводе мПа 0,2-0,25

мм вод.ст. 20-25

Единовременный расход воды м³ 1200

Непрерывный расход воды м³/ч 1-2

Температура воды в резервуаре °С +5

зимой.

Температура в камере газового ввода зимой. " +5

Расчетная температура наружного воздуха,

минимальная " минус 39

Режим работы " непрерывный

			ТХ		
Привязан	И. шк. и позн.	Проект и дата	Газгольдер мокрый стальной вместимостью 1000 м ³ с боковым вводом.	Лист	Листов
			Общие данные.	2	
Шк. №			(продолжение)	ГИАП	

*Геометрический объем колокола - это объем ограниченный цилиндрической оболочкой и куполом колокола.

Рабочий объем колокола - это геометрический объем колокола за вычетом мертвого объема, заключенного между горизонтальной плоскостью проходящей по нижнему обрезу колпака газового стояка и куполом колокола.

Полезный объем колокола - это часть его рабочего объема, содержащая объем газа, который может быть использован в технологическом процессе.

Конструкция газгольдера

Газгольдер состоит из наземного резервуара для воды, подвижного звена - колокола, камеры газового ввода, системы средств объемауказания газа и сигнализации положения колокола и предохранительных устройств.

Для вертикального перемещения подвижного звена - колокола, газгольдер имеет систему внешних и внутренних направляющих.

Давление газа в газгольдере создается собственным весом колокола и весом добавочных грузов: чугунных и бетонных.

Расположение грузов и величины необходимых догрузок для различных давлений приведены на чертежах КМ настоящего проекта.

В зависимости от хранимой среды и принятой схемы подключения, газгольдер может монтироваться с трубой сброса избыточного количества газа в атмосферу и без нее, на тупик или на проход газа. Сброс газа в атмосферу осуществляется автоматически клапаном, соединенным подъемным устройством с колоколом.

При достижении колоколом положения "максимум", он через подъемное устройство открывает клапан в клапанной коробке, и газ сбрасывается через трубу сброса газа в атмосферу.

При положении колокола до "максимума", клапан в клапанной коробке гидравлически отключен от газовой среды, для чего в клапанной коробке подерживается постоянный уровень воды за счет ее непрерывной подачи в клапанную коробку и одновременного слива через водопереливную воронку в канализацию.

Для отвода конденсата из газа и отключения газгольдера от межучастковых газопроводов на период ремонтв и остановак служат гидравлические затворы (затвор), установленные в камере газового ввода. Там же размещены:

- сливной бак для сбора газового конденсата и слива воды из гидрозатворов; в него же отводится газовый конденсат из газоподводящих коробов (короба);
- клапанная коробка автоматического сброса избыточного количества газа в атмосферу;
- ручной поршневой насос или пароструйный элеватор для откачки воды из приемка и сливного бака;
- трубопроводная арматура и узел управления системой отопления газгольдера.

При хранении легкого- взрывоопасных и токсичных газов проектом предусматривается постоянная продувка сливного бака азотом с целью предотвращения возможности накопления в нем указанных газов.

Сброс газового конденсата в сливной бак осуществляется из гидрозатворов и газоподводящих коробов постоянно. Нормальное положение вентилей на дренажных трубопроводах - открытое.

Дренажные трубопроводы от газоподводящих коробов между газгольдером и камерой газового ввода изолируются во избежание замерзания конденсата в зимнее время.

Для предотвращения попадания газа в помещенные камеры газового ввода через сливной бак, в нем предусмотрен гидрозатвор. Уровень воды в гидрозатворе сливного бака контролируется периодическим открыванием пробного крана.

Вода в резервуар газгольдера и клапанную коробку подается от производственного водопровода через камеру газового ввода по специальному трубопроводу налива воды.

Для предотвращения переполнения резервуара, конструкцией газгольдера предусмотрено устройство в верхнем поясе газгольдера переливного кармана, соединенного переливной трубой со съемной заглушкой с трубопроводом слива воды из резервуара.

К этому же трубопроводу через съемную заг-

лушку присоединена, водопереливная воронка клапанной коробки.

На трубопроводе слива воды из резервуара проектом предусматривается установка запорного вентилля со съемной заглушкой для обеспечения полной герметичности вентилля при заполнении резервуара водой. Нормальное положение вентилля и заглушек при работе газгольдера:

- на сливном трубопроводе резервуара - вентиль закрыт, заглушка установлена;
 - на переливном трубопроводе и трубопроводе от водопереливной боронки - заглушки сняты.
- При остановаке газгольдера на ремонт и опорожнении резервуара нормальное положение вентилей и заглушек:

- на сливном трубопроводе резервуара - вентиль открыт, заглушка снята;
 - на переливном трубопроводе и трубопроводе от водопереливной воронки - заглушки установлены.
- Заглушки на переливном трубопроводе и водопереливной воронке устанавливаются перед сливом воды из резервуара для предотвращения попадания воздуха в сливную линию, что повлечет за собой прекращение слива.

В холодное время года вода в резервуаре подогревается паром. Проект обогрева резервуара разработан в части ОВ настоящего проекта.

С целью сокращения расхода тепла, затрачиваемого на подогрев воды в резервуаре, в газгольдерах предназначены к строительству в районах с зимними температурами -30°С и ниже, проектом предусмотрено утепление резервуара с устройством тепловой изоляции.

Конструкция тепловой изоляции и проект производства работ по ее устройству разработаны в части ТИ настоящего проекта.

				ТХ		
Привязан				Линес.пр	Уч.дальше	Газгольдер макр. стальной вместимостью 1000 м ³ с доковым вводом.
				Лич.опд	Лич.дратьев	Станд. Лист
				Н.контр	Тришадв	Лист 3
				Бук.зепл	Касабова	Лист
Илв. N						Общие данные (продолжение)
				ГИАП		

Инв. N
Лист N 3
Лист N 3
Лист N 3

Предохранительные устройства.

К предохранительным устройствам газгольдера относятся:

- перепускное устройство на крыше колокола;
- труба на центральном люке крыши колокола (центральная продувочная труба);
- гидравлические затворы (затвор);
- клапанная коробка автоматического сброса газа в атмосферу;
- система блокировки и аварийной остановки газоподающих или отбирающих машин по положению „минимум“ - „максимум“ колокола газгольдера;
- огнепредохранительная сетка на трубе сброса газа в атмосферу.

Перепускное устройство состоит из кожуха-колпака, перепускной трубы с задвижкой и продувочной трубы на перепускной трубе. Устройство служит для гидравлического отключения газового стояка от сферической части колокола при крайнем нижнем положении его, продувки газового стояка и перепуска газа из газового стояка в сферическую часть колокола в начальный момент его подъема.

Центральная продувочная труба предназначена для выпуска газа из газгольдера при продувке последнего и для соединения газового пространства колокола с атмосферой при опорожнении газгольдера.

Указания по привязке проекта.

При привязке технологической части настоящего типового проекта к конкретным условиям технологического процесса необходимо следующее:

1. Уточнить категорию его взрывной, взрывопожарной и пожарной опасности и классификацию по ПУЭ помещения камеры газового ввода и территории вокруг газгольдера;
2. Предусмотреть, в случае необходимости, в соответствии с уточненной категорией и классом помещения камеры газового ввода дополнительные меры по усилению пожара-взрывобезопасности при эксплуатации мокрого газгольдера;

3. Принять схему подключения к газовым сетям: „на тупик“ или „на проход“ газа; с трубой сброса или без нее. Возможность сброса газа в атмосферу регламентируется ведомственными нормативными документами и требованиями по охране окружающей среды и во всех случаях должна быть согласована с санитарной инспекцией.

В газгольдерах предназначенных для хранения C_2H_2 ; CH_4 ; NH_3 и газовых смесей, содержащих ацетилен более 15% или окись углерода более 3,5% объемных, сброс газа в атмосферу не допускается;

4. При невозможности сброса избыточного количества газа в атмосферу, предусмотреть блокировку положения колокола по „максимуму“ с газоподающими машинами в соответствии с чертежами части СО настоящего типового проекта;

5. Предусмотреть блокировку колокола по положению „минимум“ с газотбирающими машинами в соответствии с чертежами СО настоящего типового проекта;

6. Предусмотреть непрерывную подачу азота в сливной бак для газгольдеров с пожара-взрывоопасными и токсичными газами;

7. Подвести производственный водопровод;

8. Подвести канализацию.

Сеть производственной канализации, к которой должен подключаться газгольдер, должна определяться в зависимости от ожидаемой степени загрязнения воды резервуара в результате контакта ее с хранимым газом, маслом (для газгольдеров аммиака) и антикоррозионной защитной жидкостью;

9. Установить задвижку на внешнем газопроводе вблизи газгольдера для отключения последнего от газовых сетей;

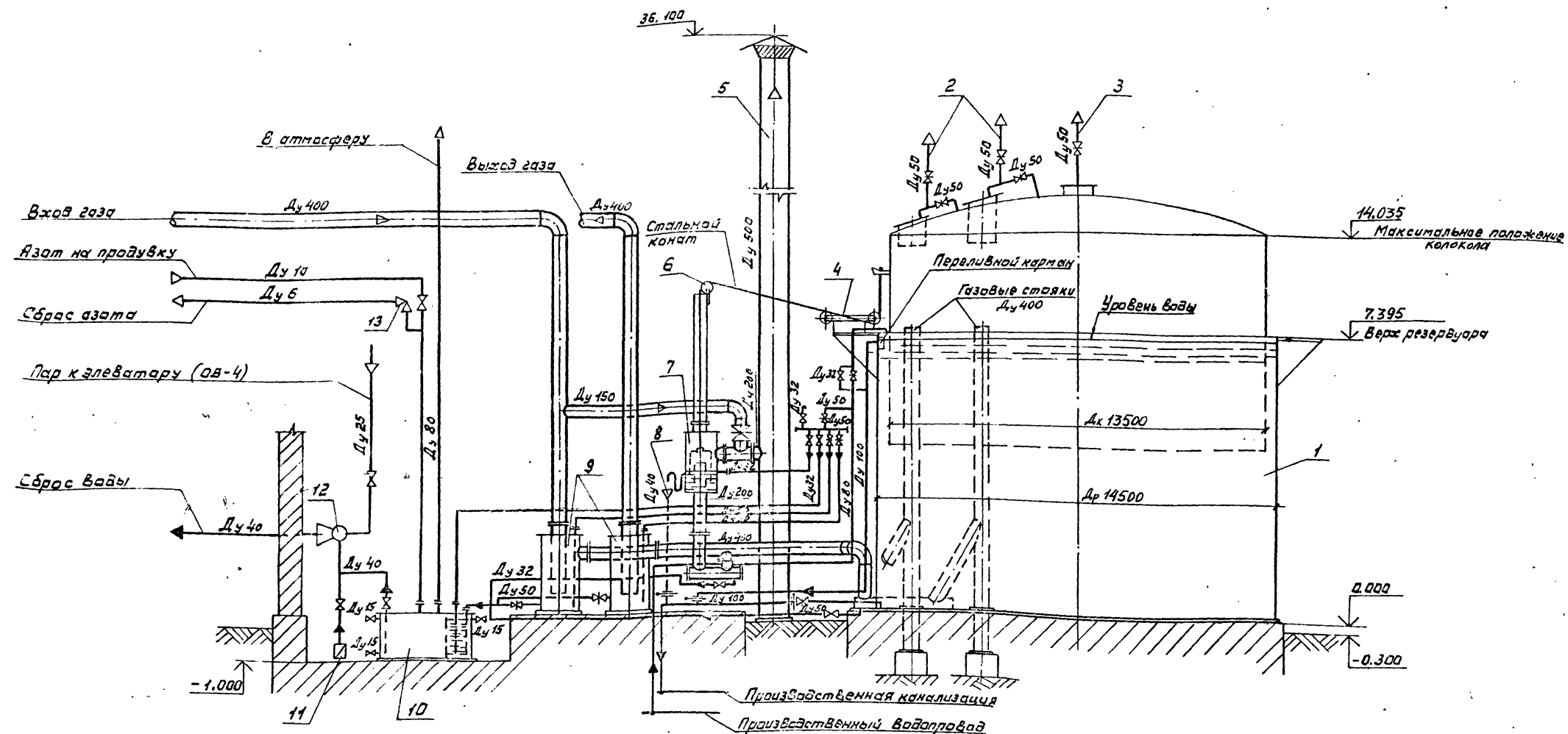
10. В месте установки отключающей задвижки предусмотреть устройство узла управления продувочной газгольдера инертным газом;

11. Скорректировать сметную стоимость.

ИПОВОЙ ПРОЕКТ

Инв. №, Матрица, План и детали, Сметная книга

				ТХ			
Привязан				Инв. №	Уд. №	Лист	Листов
				Нач. отд.	Кондратьев	рп	4
				Ин. центр.	Гришаев		
				Эк. центр.	Касавова		
Инв. №.				Газгольдер мокрый сталь-ной вместимостью 1000 м ³ с боковым вводом.		Общие данные (окончание)	
				ГИАП			

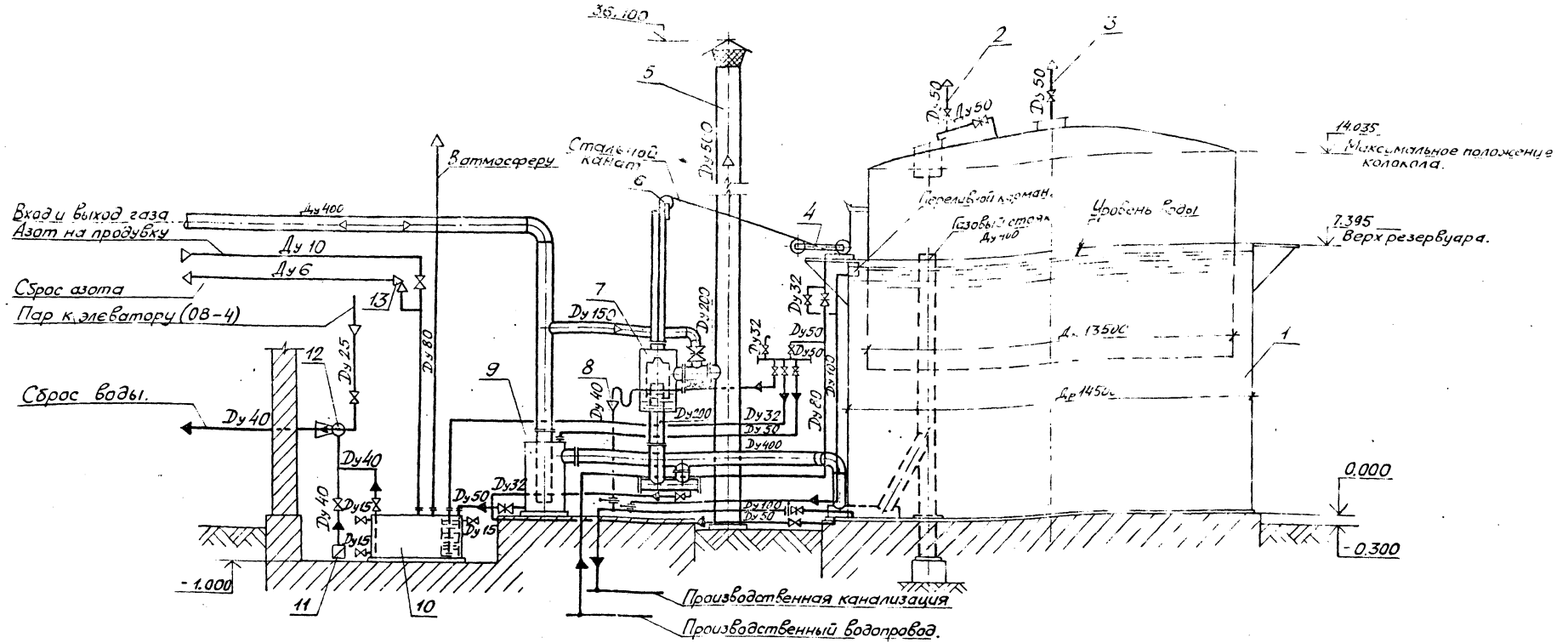


1. Схема применяется для газгольдеров, предназначенных для хранения газов и газовых смесей, сброс которых в атмосферу допускается (см. пояснительную записку).
2. Во время работы газгольдера с горячими газами сливной бак должен постоянно продуваться азотом. Для контроля продувки предусматривается вентиль поз. 13.
3. Пароструйный элеватор поз. 12 выполнен в 2-х вариантах: сварной и литой. К установке принимается один из вариантов. При отсутствии пара вместо элеватора устанавливается ручной поршневого насос.

* Применен из типового проекта

Поз.	Обозначение	Наименование	Кол.	Примечание
1		Стальные конструкции	1	Альбом II
2	Лист 22	Переливное устройство	2	Альбом I
3	Лист 22	Центральная продувочная труба	1	Альбом I
4	БТК-11.00.000.СБ	Подъемное приспособление	1	Альбом IV*
5	Лист	Труба с раст газ	1	Альбом II
6	БТК-21.00.000.СБ	Блок камер	1	Альбом IV*
7	БТК-07.00.000.СБ	Клапанная коробка	1	Альбом IV*
8	Лист 24	Возвратная воронка	1	Альбом I
9	БТК-02.00.000.СБ	Гидравлический затвор	2	Альбом IV*
10	БТК-10.00.000.СБ	Сливной бак	1	Альбом IV*
11	Лист 22	Приветная решетка	1	Альбом I
	КЧ-01.00.000.СБ	Пароструйный элеватор сварной		Альбом IV*
12	КЧ-02.00.000.СБ	Пароструйный элеватор литой	1	Альбом IV*
	БКФ-4	Ручной поршневого насос		
13	15с 13Бк 1	Вентиль запорный цапковый	1	

				ТХ		
Приязан	Зингид	Ялиев	Ильин	Газгольдер мокрый стальной	Стрелка	Лист
	Ильин	Ильин	Ильин	емкостью 1000 м³	РП	5
	Ильин	Ильин	Ильин	с баковым вводом		
	Ильин	Ильин	Ильин	Схема газобого ввода при	ГИАП	
	Ильин	Ильин	Ильин	подключении газгольдера		
Илл. №				на проект "Струйный сброс"		



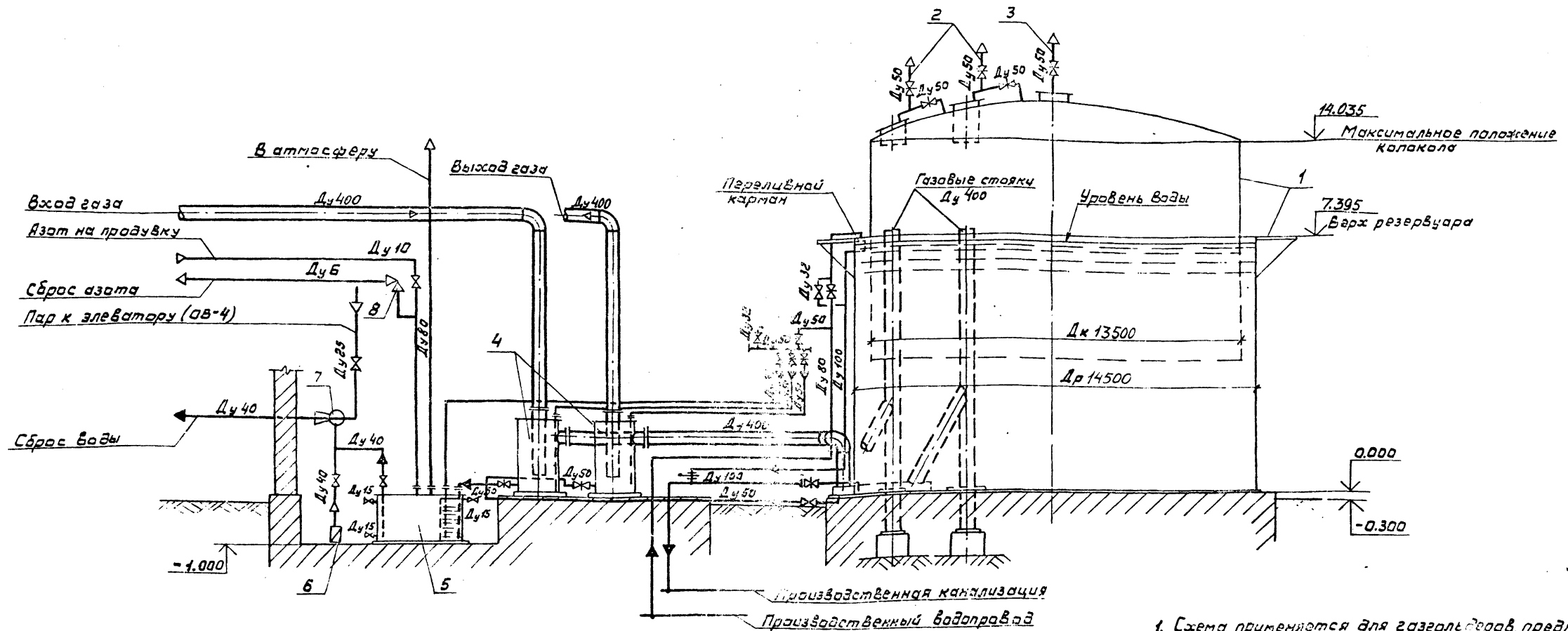
Поз.	Обозначение	Наименование	Кол.	Примечание
1		Стальные конструкции	1	Альбом II
2	Лист 22	Перепускное устройство	1	Альбом I
3	Лист 22	Центральная продувочная труба	1	Альбом I
4	БТК-11.00.000.СБ	Подъемное приспособление	1	Альбом IV*
5	Лист	Труба сброса газа	1	Альбом II
6	БТК-21.00.000.СБ	Блок камеры	1	Альбом IV*
7	БТК-07.00.000.СБ	Клапанная коробка	1	Альбом IV*
8	Лист 24	Водопереливная боронка	1	Альбом I
9	БТК-02.00.000.СБ	Гидравлический затвор	1	Альбом IV*
10	БТК-10.00.000.СБ	Сливной бак	1	Альбом IV*
11	Лист 22	Приемная решетка	1	Альбом I
12	К4-01.00.000.СБ	Пароструйный элеватор сварной		Альбом IV*
	К4-02.00.000.СБ	Пароструйный элеватор литой	1	Альбом IV*
13	БКФ-4	Ручной поршневой насос		
	15с 138к 1	Вентиль запорный цапковый	1	

1. Схема применяется для газгольдеров, предназначенных для хранения газов и газовых смесей, сброс которых в атмосферу допускается (см. пояснительную записку).
2. Во время работы газгольдера с горючими газами сливной бак должен постоянно продуваться азотом. Для контроля продувки предусматривается вентиль поз. 13.
3. Пароструйный элеватор поз. 12 выполнен в 2* вариантах: сварной и литой. К установке принимается один из вариантов. При отсутствии пара вместо элеватора устанавливается ручной поршневой насос.

* Применен из типового проекта

ТХ					
Приблиз	Газгольдер мокрый стальной вместимостью 1000 м ³ с боковым вводом.	Сплав	Лист	Листов	
Шифр	Схема газобого ввода при размещении газгольдера на типичной ступени сброса		рп	6	

Листов, Проверка и дата (вместо шифра)

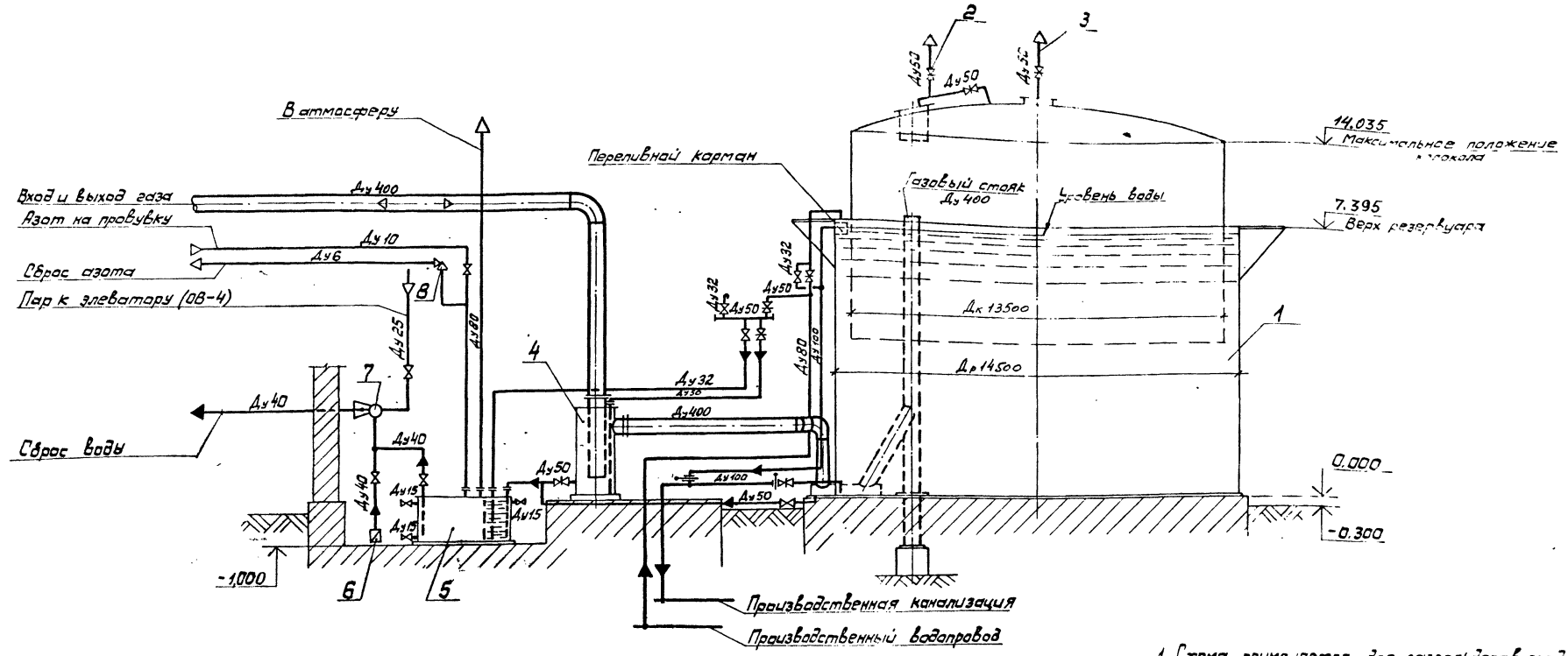


Поз.	Обозначение	Наименование	Кол.	Примечание
1		Стальные конструкции	1	Альбом II
2	Лист 22	Перепускное устройство	2	Альбом I
3	Лист 22	Центральная продувочная труба	1	Альбом I
4	БТК-02.00.000.СБ	Гидравлический затвор	2	Альбом IV*
5	БТК-10.00.000.СБ	Сливной бак	1	Альбом IV*
6	Лист 22	Призмная решетка	1	Альбом I
7	КЧ-01.00.000.СБ	Пароструйный элеватор сварной	1	Альбом IV*
	КЧ-02.00.000.СБ	Пароструйный элеватор литой	1	Альбом IV*
8	БКФ-4	Ручной поршневой насос	1	
	15 с 13 БК 1	Вентиль запорный цапковый	1	

1. Схема применяется для газгольдеров, предназначенных для хранения газов и газовых смесей, сброс которых в атмосферу не допускается (см. пояснительную записку).
2. Во время работы газгольдера сливной бак должен постоянно продуваться азотом. Для контроля продувки предусматривается вентиль поз. 8.
3. Пароструйный элеватор поз. 7 выполнен в 2-х вариантах: сварной и литой. К установке принимается один из вариантов. При отсутствии пара вместо элеватора устанавливается ручной поршневой насос.

* Применен из типового проекта

Привязка		Этажность: Литой	Газгольдер сварной стальной вместимостью 1000 м ³ с боковым вводом	Стадия: рп	Лист: 7	Листов: 8
		М. кант. Григорьев	Схема газозаза в вода при подключении газгольдера "на проход" без сброса газа в атмосферу	ГИАП		
		М. кант. Григорьев				

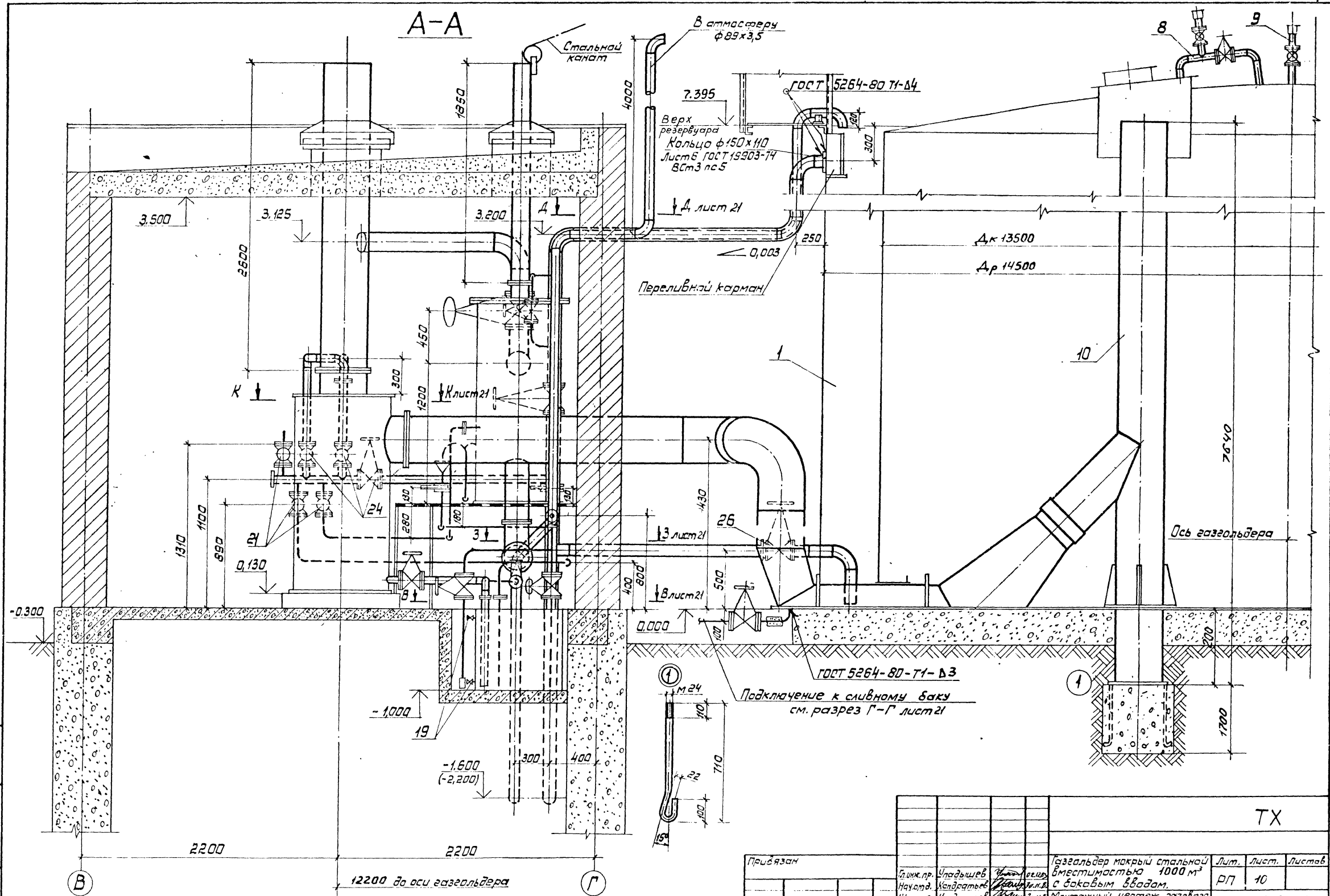


1. Схема применяется для газозащитных газозащитных газозащитных для хранения газов и газосмесей, сброс которых в атмосферу не допускается (см. пояснительную записку).
 2. Во время работы газозащитного сливного бака должен постоянно продуваться азотом. Для контроля продувки предусматривается вентиль поз. 8.
 3. Пароструйный элеватор поз. 7 выполнен в 2-х вариантах: сварной и литой. К установке принимается один из вариантов. При отсутствии пара вместо элеватора устанавливается ручной поршневого насос.
- * Применен из типового проекта

Поз.	Обозначение	Наименование	Кол.	Примечание
1		Стальные конструкции	1	Альбом II
2	Лист 22	Переливное устройство	1	Альбом I
3	Лист 22	Центральная продувочная труба	1	Альбом I
4	БТК-02.00.000.СБ	Гидравлический затвор	1	Альбом IV*
5	БТК-10.00.000.СБ	Сливной бак	1	Альбом IV*
6	Лист 22	Приемная решетка	1	Альбом I
7	КЧ-01.00.000.СБ	Пароструйный элеватор сварной	1	Альбом IV*
	КЧ-02.00.000.СБ	Пароструйный элеватор литой	1	Альбом IV*
	БКФ-4	Ручной поршневого насос		
8	15с 13БК 1	Вентиль запорный цапковый	1	

				ТХ	
Газозащитный	Газозащитный	Газозащитный	Газозащитный	Газозащитный	Газозащитный
Газозащитный	Газозащитный	Газозащитный	Газозащитный	Газозащитный	Газозащитный
Газозащитный	Газозащитный	Газозащитный	Газозащитный	Газозащитный	Газозащитный

A-A



Лист № 10 из 12. Подпись и дата. Взам. инв. №

Привязан

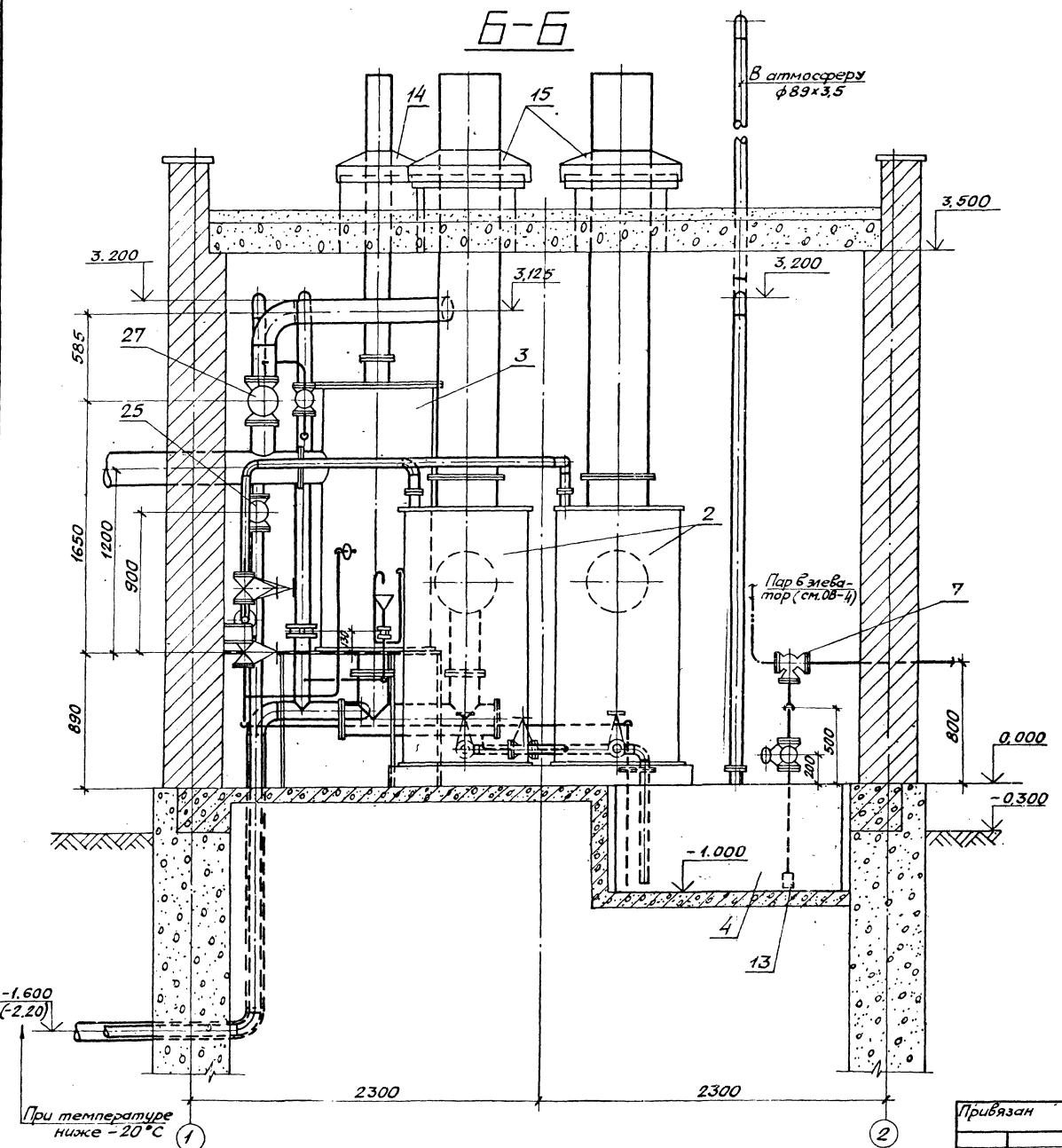
Инж. пр.	Иванов	Инж.	Иванов
Науч. пр.	Колосов	Инж.	Иванов
Инж. пр.	Колосов	Инж.	Иванов
Инженер	Григорьев	Инж.	Иванов

Газогорелка мокрый стальной
емкостью 1000 м³
с боковым вводом.
Монтажный чертеж газовой
ввода с трубой сброса газа при
подключении газогорелки, на проход.
Разрез А-А.

Лит.	Лист	Листов	ТХ
РП	10		
ГИАП			

1607-01

Б-Б



N поз.	Обозначение	Наименование	Кол.	Примечание
1		Стальные конструкции с трубой сброса газа	1	Альбом II
2	БТК-02.00.000.СБ	Гидравлический затвор	2	Альбом IV*
3	БТК-07.00.000.СБ	Клапанная коробка	1	Альбом IV*
4	БТК-10.00.000.СБ	Сливной бак	1	То же
5	БТК-11.00.000.СБ	Подъемное приспособление	1	"
6	БТК-21.00.000.СБ	Блок камеры	1	"
7	КЧ-01.00.000.СБ	Пароструйный элеватор	1	"
	КЧ-02.00.000.СБ	сварной Принимается один из вариантов	1	При отсутствии заводского изготовления устанавливается ручной насос.
8	Лист 22	Перепускное устройство	2	Альбом I
9	Лист 22	Центральная продувная труба	1	То же
10	Лист 23	Газовый стояк	2	"
11	Лист 24	Соединительный коллектор	1	"
12	Лист 24	Воронка	1	"
13	Лист 22	Приемная решетка	1	"
14	Лист 24	Казырек блока камеры	1	"
15	Лист 22	Казырек газого ввода	2	"
16	Лист 23	Крепление элеватора	1	"
17	Лист 23	Опора	1	"
18	Лист 24	Соединительный коллектор	1	"
19	НЧ 6 БК Ду15	Кран пробковый Ру10	3	
20	15кч 16нж Ду25	Вентиль запорный французский Ру25	1	
21	15кч 16нж Ду32	То же Ру25	5	
22	15кч 16нж Ду40	" Ру25	2	
23	30ч 6 БК Ду50	Задвижка Ру10	2	
24	30ч 6 БР Ду50	То же Ру10	3	
25	30ч 6 БР Ду80	" Ру10	1	
26	30ч 6 БР Ду100	" Ру10	1	
27	30ч 4.75к 4 Ду150	" Ру6	1	
28	15с 136к 1 Ду6	Вентиль запорный цапковый Ру25	1	
29	15с 118к 1 Ду10	То же Ру25	1	
30	Лист 24 Ду40	заглушка межфланцевая с дистанционным кольцом Ру2,5	1	
31	Лист 24 Ду100	То же Ру2,5	1	
32	Лист 24 Ду100	" Ру10	1	
33	15с 22нж Ду50	Вентиль запорный французский Ру40	2	

* Применен из типового проекта

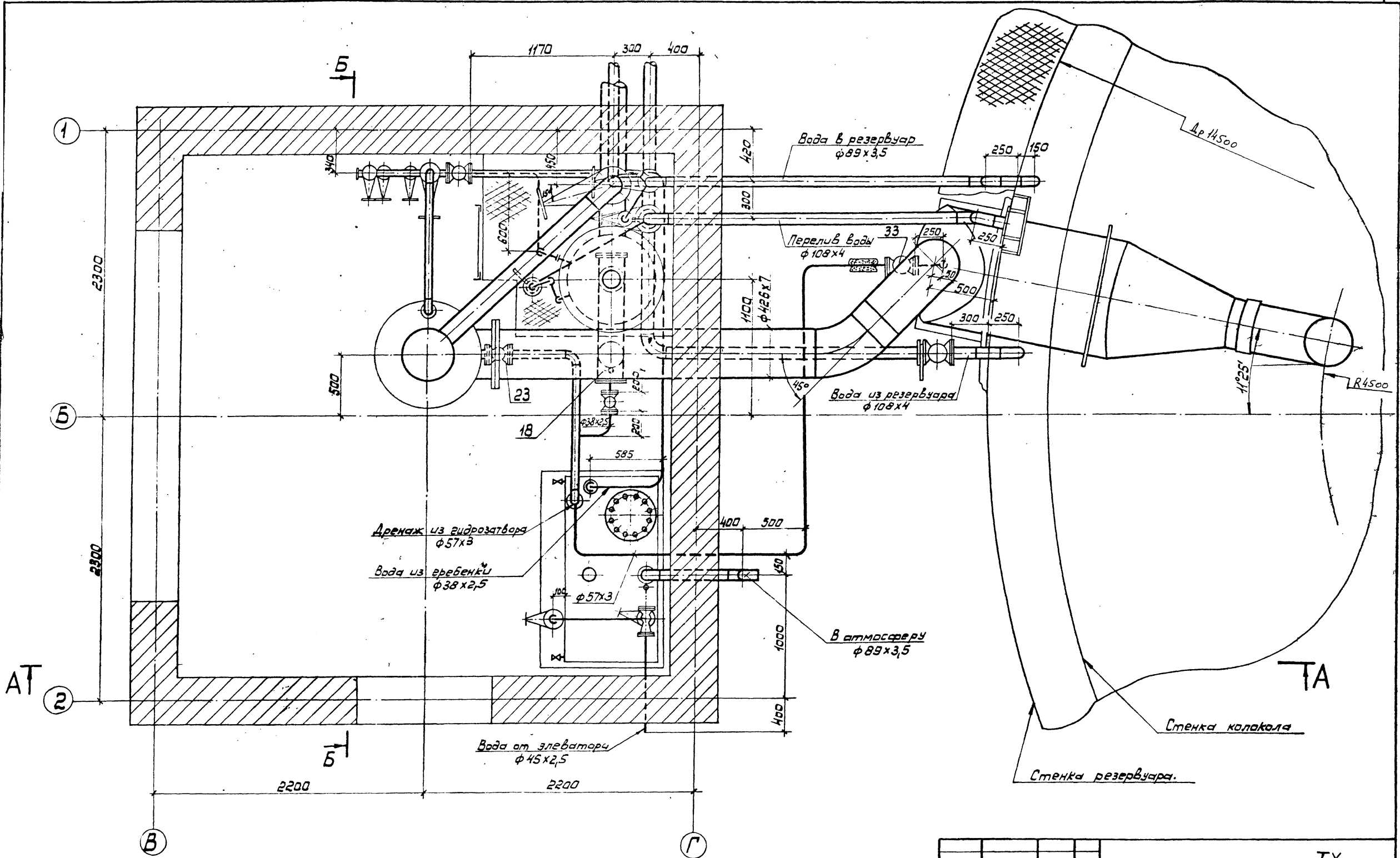
Привязан			Лит	Лит	Литы*
Инж.пр. Уладьев	21.11.82	Газгольдер мокрый стальной емкостью 1000 м³ с болобым 660Дом	РП	Н	
Нач.отд. Кондратьев	21.11.82	Монтажный чертеж газого ввода с трубой сброса газа при падении давления газа в приборе			
Инж.пр. Кондратьев	22.11.82				
Рук.гр. Касарова	22.11.82				
Инженер. Гришаев	22.11.82				

ТХ

ГИАП

1007-01

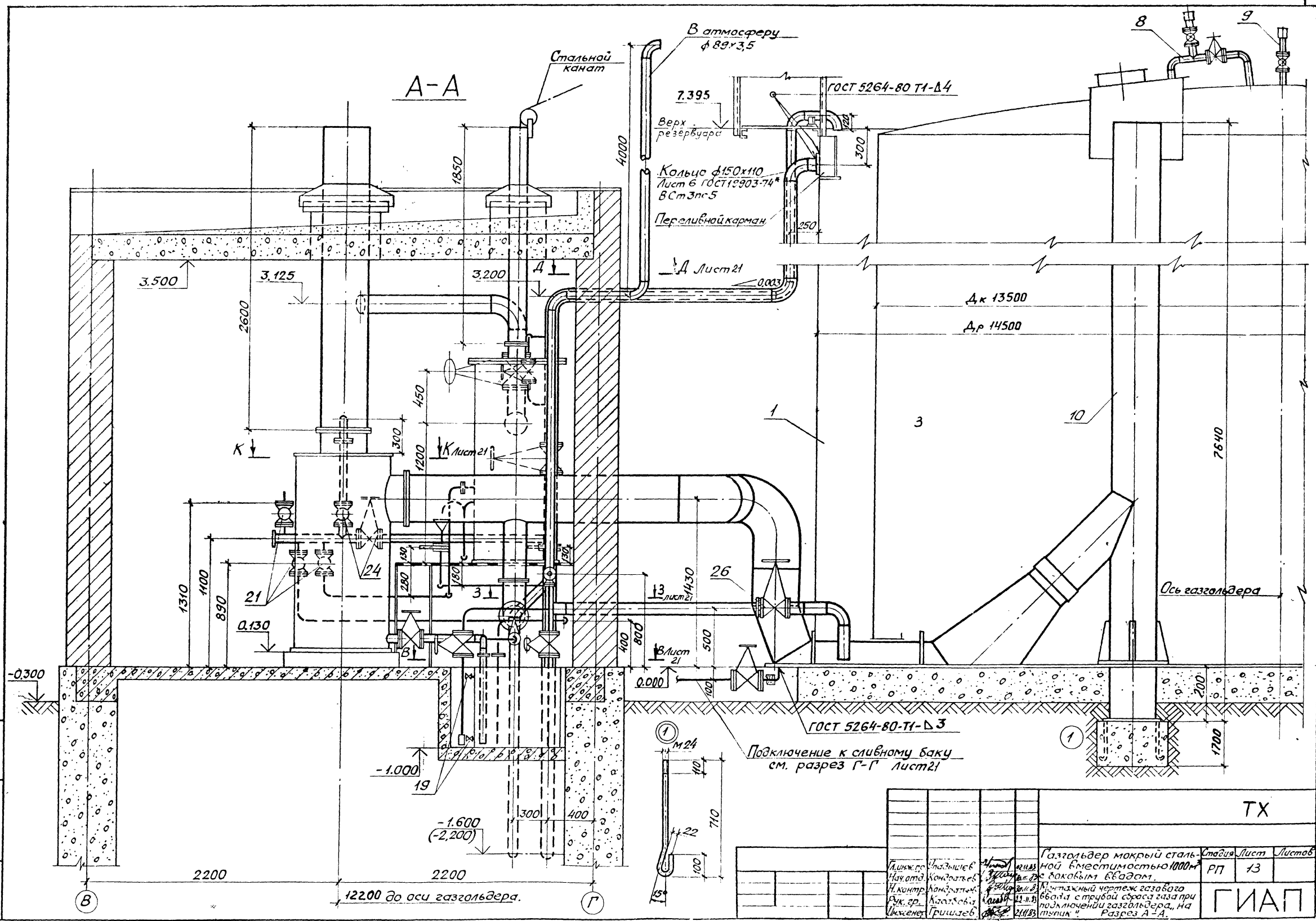
И ПЛОЩАДИ ПИЩЕВЫ



Уч. № 1202/11. Подпись и дата. Взам. № 6/11

				ТХ		
Привязан.				Газгольдер мокрый стальной	Стадия	Лист
Инж.пр.	Уладышев	МШ	МШ	емкость 1000 м ³	РП	12
Инж.оп.	Кондратьев	МШ	МШ	с боковым вводом.		
Инж.контр.	Кондратьев	МШ	МШ	Монтажный чертеж газогола	ГИАП	
Рук.гр.п.	Касарова	МШ	МШ	ввода с трубой сброса газа при		
Инж.Н	Гришаев	МШ	МШ	подключении газгольдера, на тупик		
				План на отметке 0,000.		

И И Ц П И И И П Р У С С И

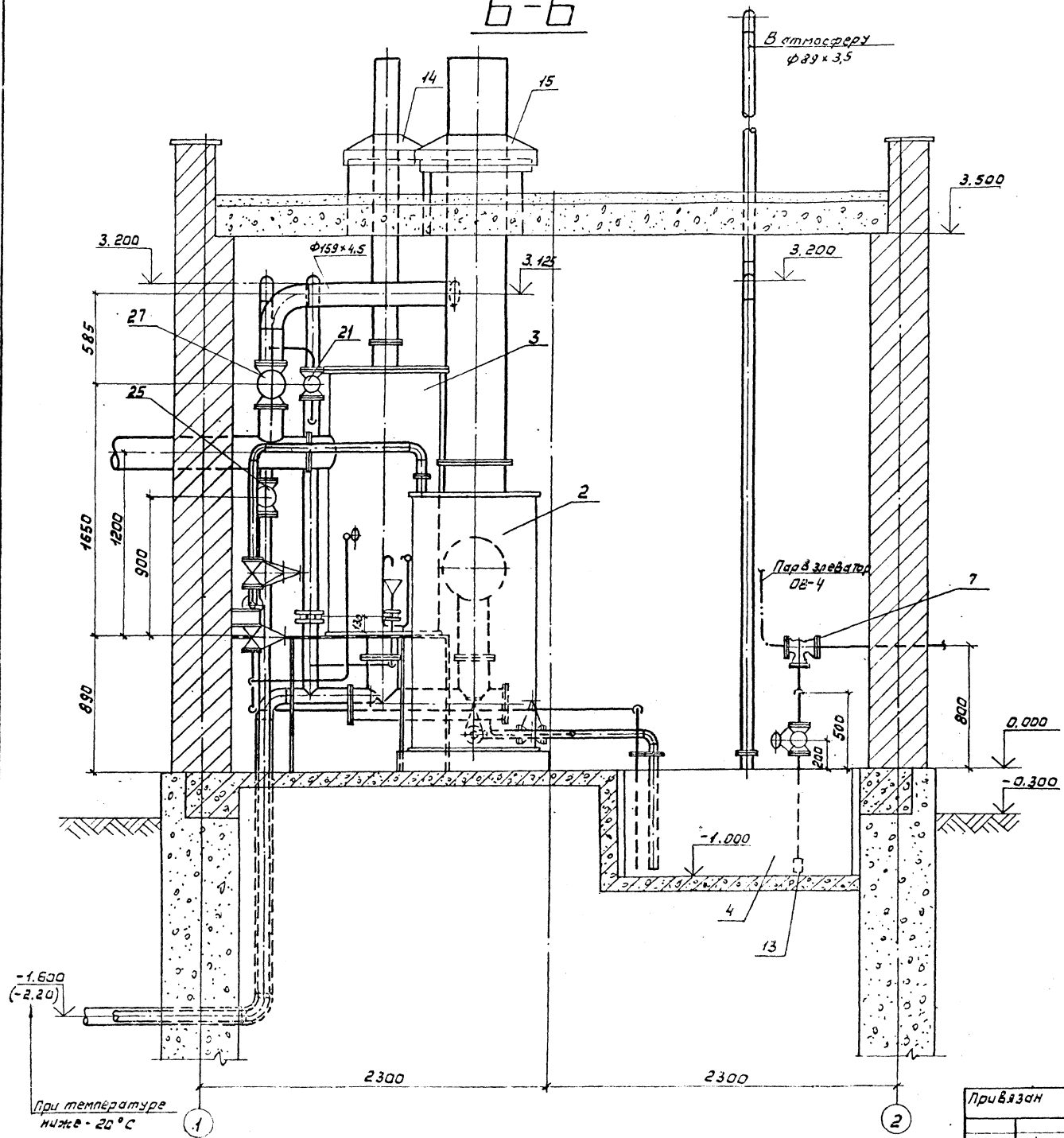


Шиф. и табл. листы и детали в 3-х ам. листах

				ТХ		
Инж.пр.	Иванов	Инж.пр.	Михайлов	Газгольдер мокрый сталь-сталь	Лист	Листов
Нач. отд.	Кондратьев	Инж.пр.	Михайлов	ной вместимостью 1000 м³	РП	13
Инж.пр.	Кондратьев	Инж.пр.	Михайлов	не воковым вводом.		
Инж.пр.	Кондратьев	Инж.пр.	Михайлов	Монтажный чертеж газобага		
Инж.пр.	Кондратьев	Инж.пр.	Михайлов	660 м³ с трубой сброса газа при		
Инж.пр.	Кондратьев	Инж.пр.	Михайлов	подключении газгольдера, на		
Инж.пр.	Кондратьев	Инж.пр.	Михайлов	технику.		
Инж.пр.	Кондратьев	Инж.пр.	Михайлов	Разрез А-А.		

Альбом
Типовой проект

Б-Б



№ поз.	Обозначение	Наименование	Кол.	Примечание
1		Стальные конструкции с трубой сброса газа	1	Альбом I
2	БТК-02.00.000.СБ	Гидравлический затвор	1	Альбом IV*
3	БТК-07.00.000.СБ	Клапанная коробка	1	То же
4	БТК-10.00.000.СБ	Сливной бак	1	"
5	БТК-11.00.000.СБ	Подъемное приспособление	1	"
6	БТК-21.00.000.СБ	Блок камеры	1	"
7	КЧ-01.00.000.СБ	Пароструйный элеватор	1	При отсу- ствии пара устанавливается ручной насос
	КЧ-02.00.000.СБ	сварной литой	1	Принимается один из вариантов
8	Лист 22	Перепускные устройства	1	Альбом I
9	Лист 22	Центральная правочная труба	1	То же
10	Лист 23	Газовый стояк	1	"
11	Лист 24	Соединительный коллектор	1	"
12	Лист 24	Воронка	1	"
13	Лист 22	Приемная решетка	1	"
14	Лист 24	Козырек блока камеры	1	"
15	Лист 22	Козырек газового ввода	1	"
16	Лист 23	Крепление элеватора	1	"
17	Лист 23	Опора	1	"
18	Лист 24	Соединительный коллектор	1	"
19	Ич ББК Ду 15	Кран пробковый Ру 10	3	
20	15кч 16нж Ду 25	Вентиль запорный фланцевый Ру 25	1	
21	15кч 16нж Ду 32	То же Ру 25	5	
22	15кч 16нж Ду 40	" Ру 25	2	
23	30ч 6БК Ду 50	Задвижка Ру 10	1	
24	30ч 6Бр Ду 50	То же Ру 10	2	
25	30ч 6Бр Ду 80	" Ру 10	1	
26	30ч 6Бр Ду 100	" Ру 10	1	
27	30ч 47БК Ду 150	" Ру 6	1	
28	15с 13БК 1 Ду 6	Вентиль запорный цапковый Ру 25	1	
29	15с 11БК 1 Ду 10	То же Ру 25	1	
30	Лист 24 Ду 40	Заглушка межфланцевая с двусторонним цапком Ру 25	1	
31	Лист 24 Ду 100	То же Ру 25	1	
32	Лист 24 Ду 100	" Ру 10	1	
33	15с 22нж Ду 50	Вентиль запорный фланцевый Ру 40	1	

* Применен из типового проекта

		ТХ	
Газгольдер мокрый стальной	Сталь	Лист	Листов
Вместимость на 1000 м ³ с боковым вводом	рп	14	
ГИАП			

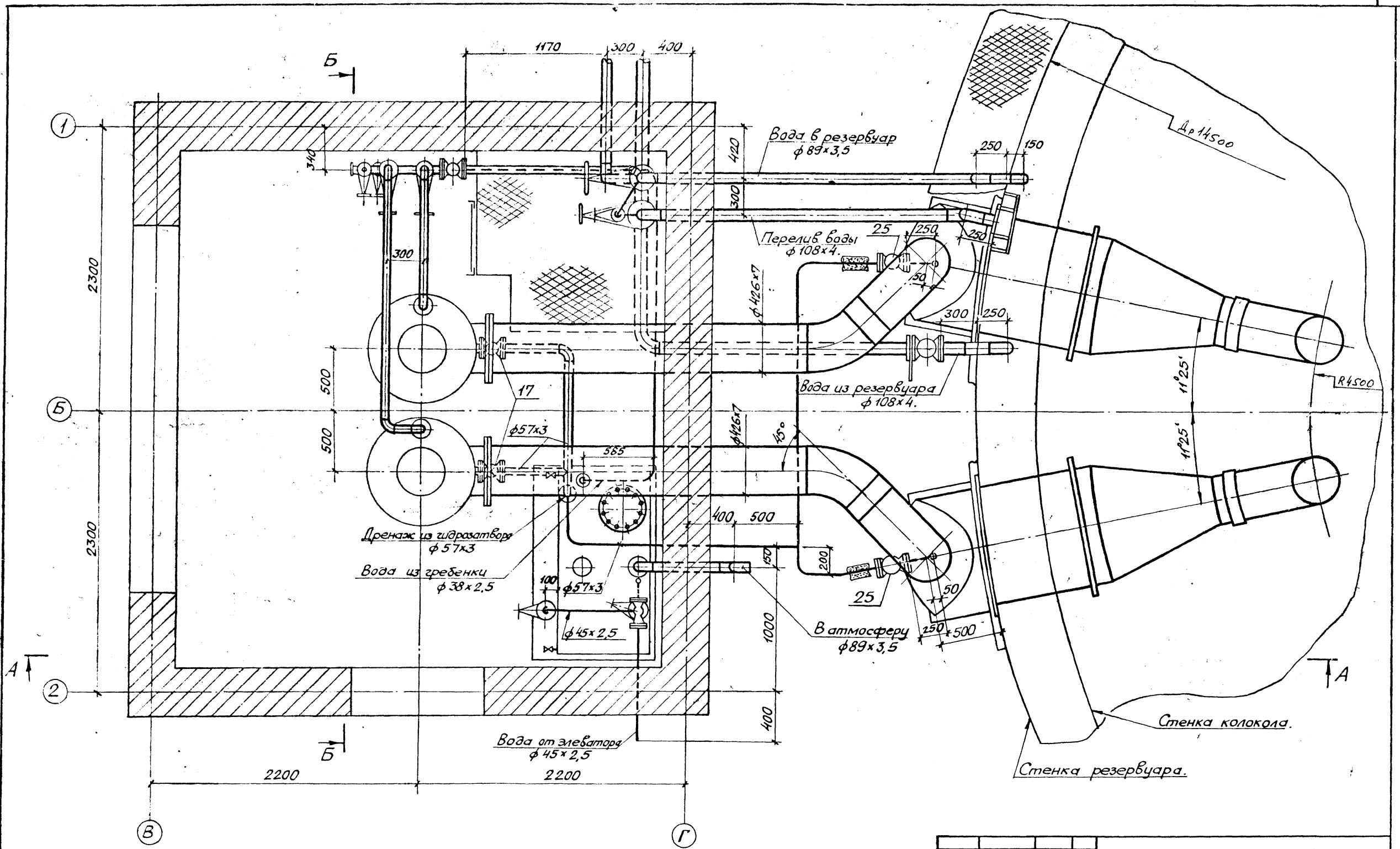
Привязан
И.В. №

Лин. пр. 02.12.23
И.В. № 02.12.23
И.В. № 02.12.23
И.В. № 02.12.23
И.В. № 02.12.23

Монтажный чертеж газового ввода с трубой сброса газа при подключении газгольдера на ту же разрез Б-Б.

АЛБӨМ I

ТИПОВОЙ ПРОЕКТ



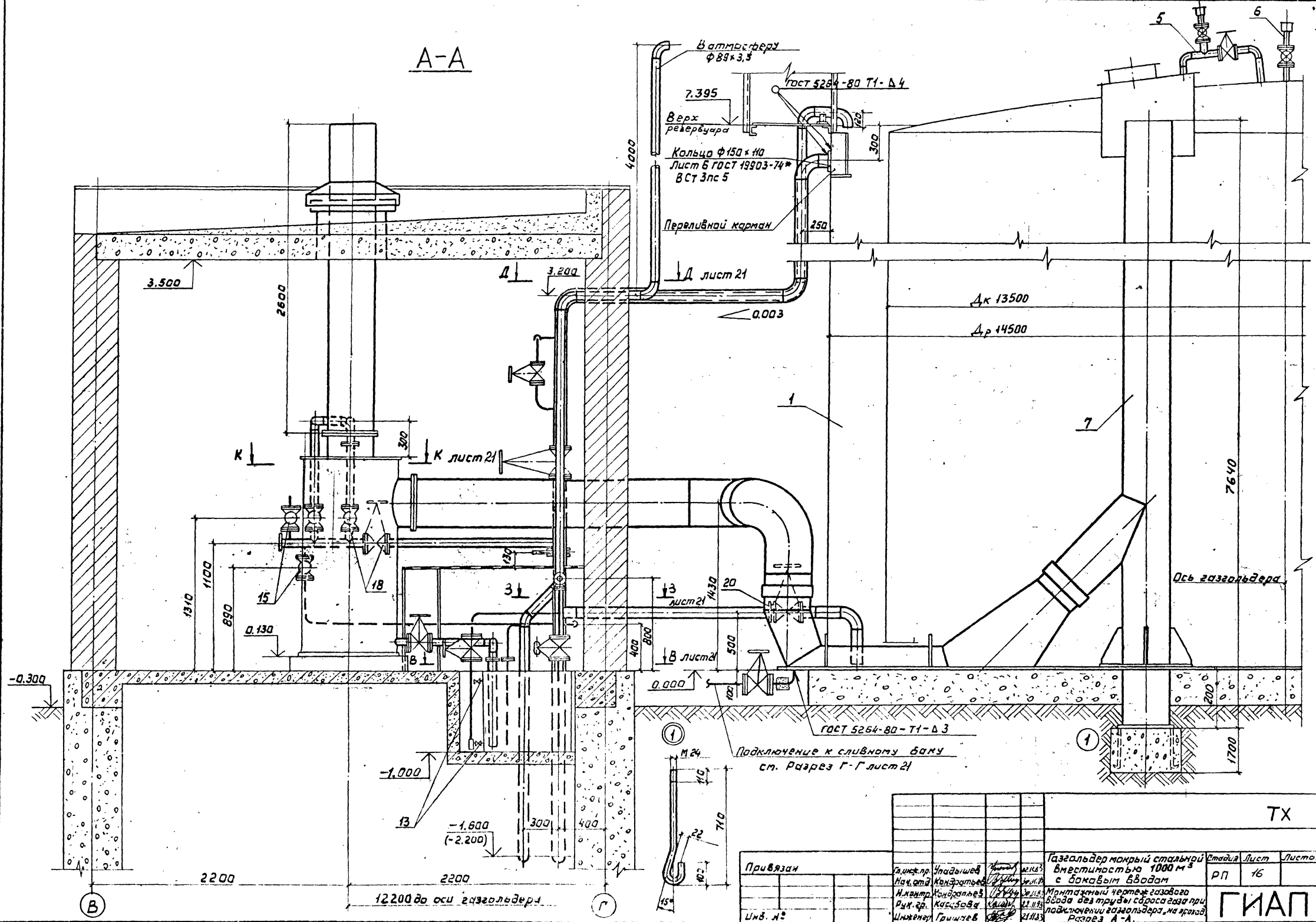
Инв. № 1607-01

										ТХ	
Привязан		Инж.пр. Чудышев		Инж.пр. Чудышев		Инж.пр. Чудышев		Инж.пр. Чудышев		Газгольдер мокрый сталь- най ёмкостью 1000 м³ с боковым вводом	
		науч.од. Кондратьев		науч.од. Кондратьев		науч.од. Кондратьев		науч.од. Кондратьев		Стадия Лист Листов РП 15	
		И.контр. Кондратьев		И.контр. Кондратьев		И.контр. Кондратьев		И.контр. Кондратьев		Монтажный чертёж газобого ввода без трубы сброса газа при подключении газгольдера на проход. План на отметке "0,000"	
Инв. №		Инженер Гришаев		Инженер Гришаев		Инженер Гришаев		Инженер Гришаев		ГИАП	

Альбом I

Типовой проект

A-A

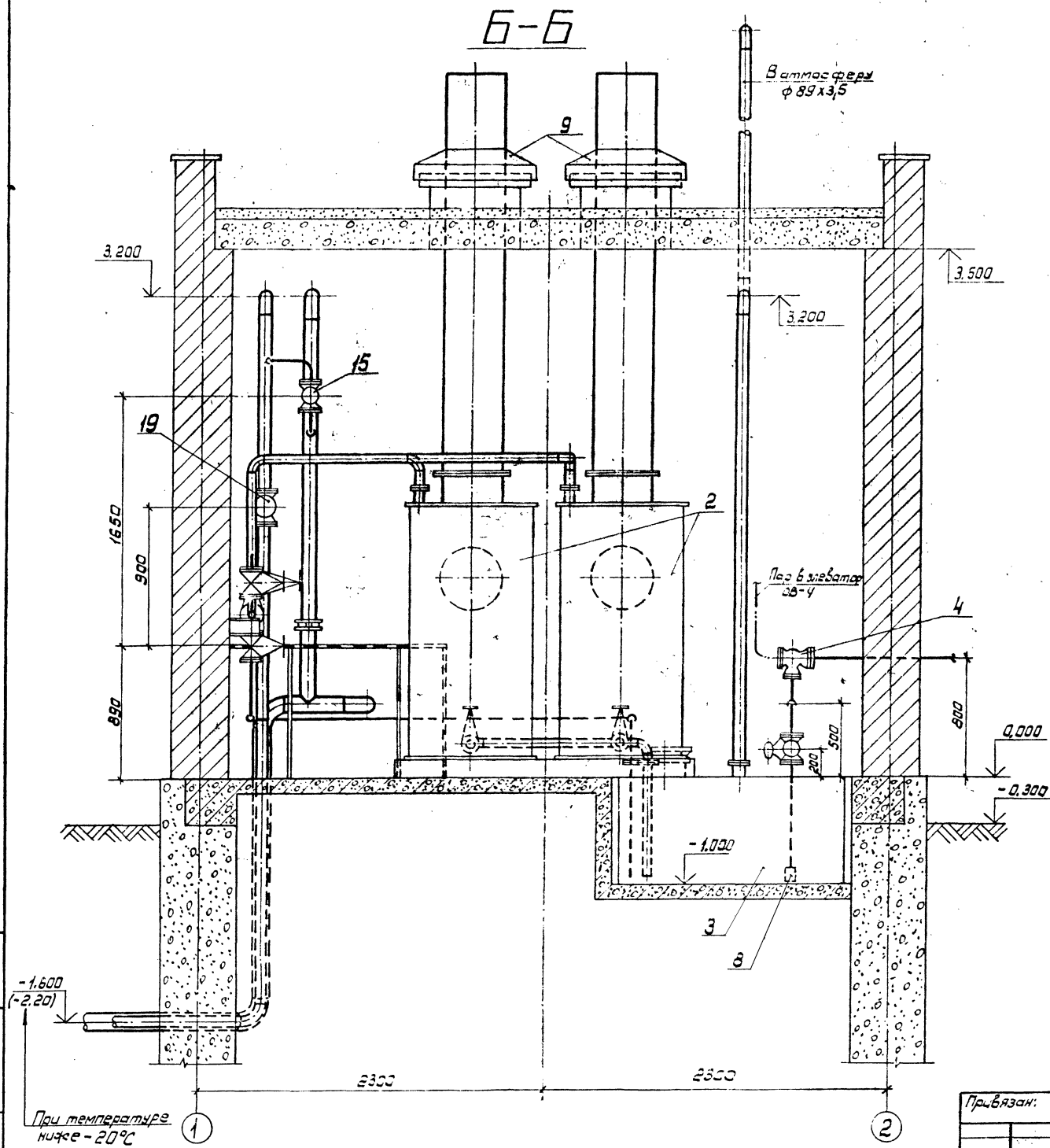


Инв. Л. 2 (Листы в сборе)

				ТХ			
				Газгольдер конусный стальной	Сталь	Лист	Листов
				емкостью 1000 м ³	РП	16	
				с баком ввода	ГИАП		
				Монтажный чертеж газового			
				ввода для трубы сброса газа при	Разрез А-А		
				подключении газгольдера, на трубе			
Привязка	Глинт. пр.	И. И. И.	М. И. И.	Инв. Л. 2			
	Нац. атт.	Кандидат	Инж.	Инв. Л. 2			
	Инж. пр.	Кандидат	Инж.	Инв. Л. 2			
	Руч. пр.	Кандидат	Инж.	Инв. Л. 2			
	Инж. пр.	Кандидат	Инж.	Инв. Л. 2			

Б-Б

И П О В О Д И П Р О Е К Т



№ поз.	Обозначение	Наименование	Кол.	Примечание
1		Стальные конструкции	1	Альбом II
2	БТК-02.00.000.СБ	Гидравлический затвор	2	Альбом IV *
3	БТК-10.000.000.СБ	Сливной бак	1	Альбом IV *
4	КУ-01.00.000.СБ КУ-02.00.000.СБ	Пароструйный элеватор (сварной) Принимается один литой из вариантов	1	При отсутствии литья устанавливается литой литей.
5	Лист 22	Перепускное устройство	2	Альбом I
6	Лист 22	Центральная подблочная труба	1	То же
7	Лист 23	Газовый стояк	2	"
8	Лист 22	Приемная решетка	1	"
9	Лист 22	Козырек газового ввода	2	"
10	Лист 23	Крепление элеватора	1	"
11	Лист 23	Опора	1	"
12	Лист 16	Якорный болт	4	"
13	11ч 65к Ду 15	Кран пробковый Ру 10	3	
14	15кч 16нж Ду 25	Зенитиль запорный фланцевый Ру 25	1	
15	15кч 16нж Ду 32	" Ру 25	3	
16	15кч 16нж Ду 40	" Ру 25	2	
17	30ч 65к Ду 50	Задвижка Ру 10	2	
18	30ч 65р Ду 50	то же Ру 10	3	
19	30ч 65р Ду 80	" Ру 10	1	
20	30ч 65р Ду 100	" Ру 10	1	
21	15с 138к 1 Ду 6	Зенитиль запорный цанговый Ру 25	1	
22	15с 118к 1 Ду 10	то же Ру 25	1	
23	Лист 24 Ду 100	Задвижка межпанельная дистанционным приводом Ру 25	1	
24	Лист 24 Ду 100	то же Ру 10	1	
25	15с 22нж Ду 50	Зенитиль запорный фланцевый Ру 10	2	

* Применен из типового проекта

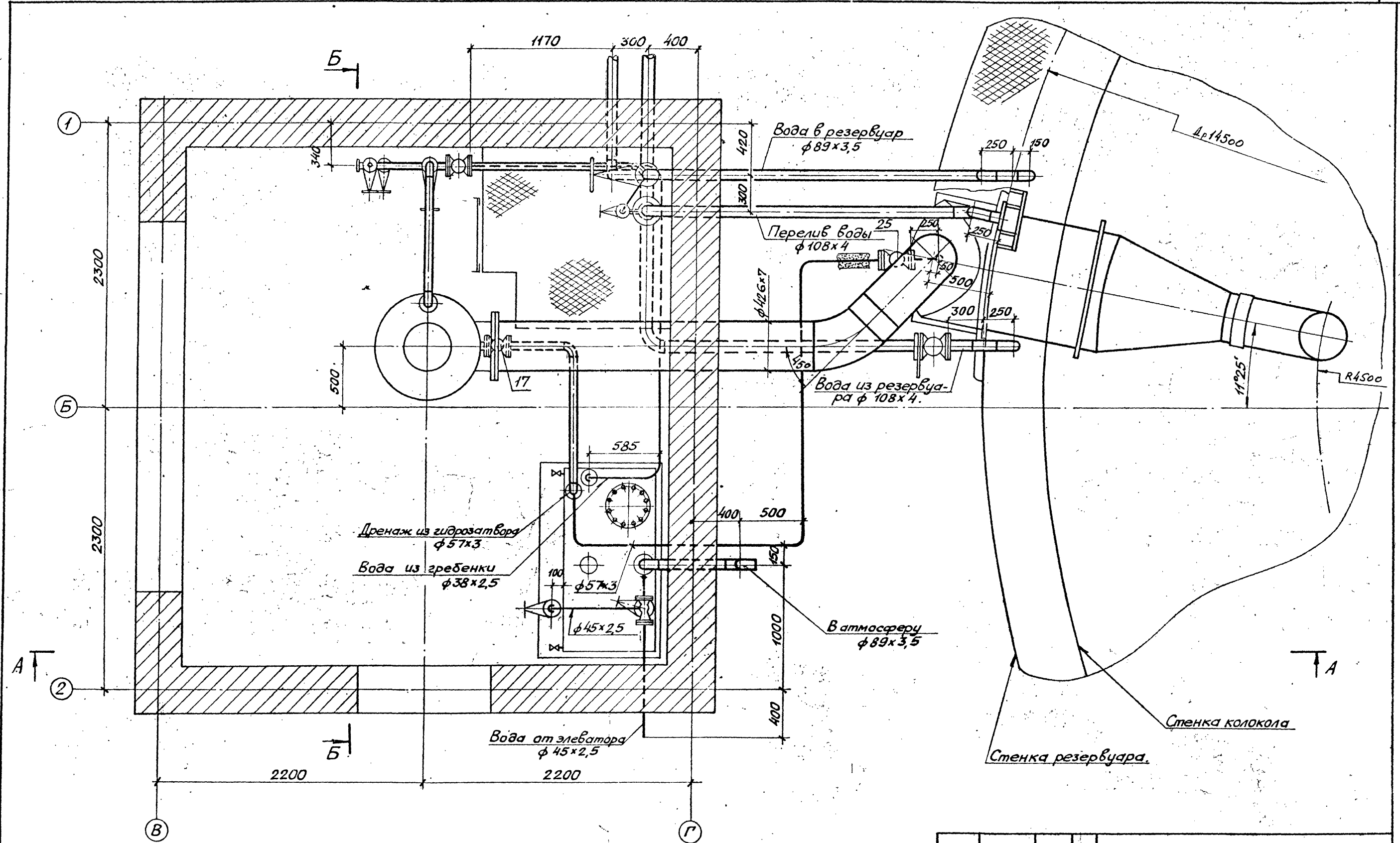
Инв. № проей. Листов в альбоме № 1

При температуре ниже -20°C

Привязан:

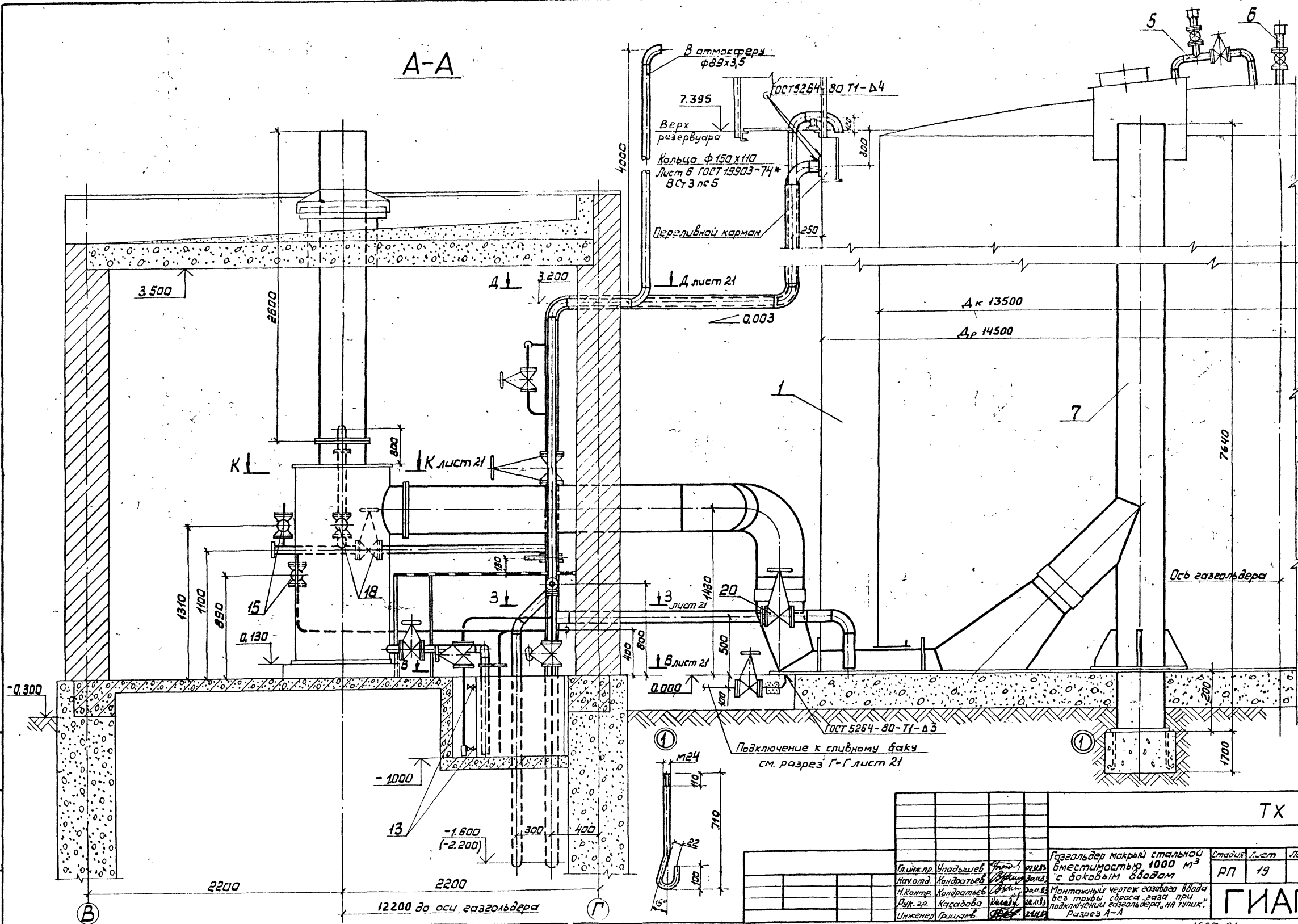
Инв. №	Лист	Вид	Масштаб	Дата	Исполнитель	Проверенный	Утвержденный	Тех. задание	ТХ
Инв. №	Лист	Вид	Масштаб	Дата	Исполнитель	Проверенный	Утвержденный	Тех. задание	ТХ
Инв. №	Лист	Вид	Масштаб	Дата	Исполнитель	Проверенный	Утвержденный	Тех. задание	ТХ

АЛБОМ І
ТИПОВОЙ ПРОЕКТ



ЦНБ № 31. Подпись и дата Взам. инв. №

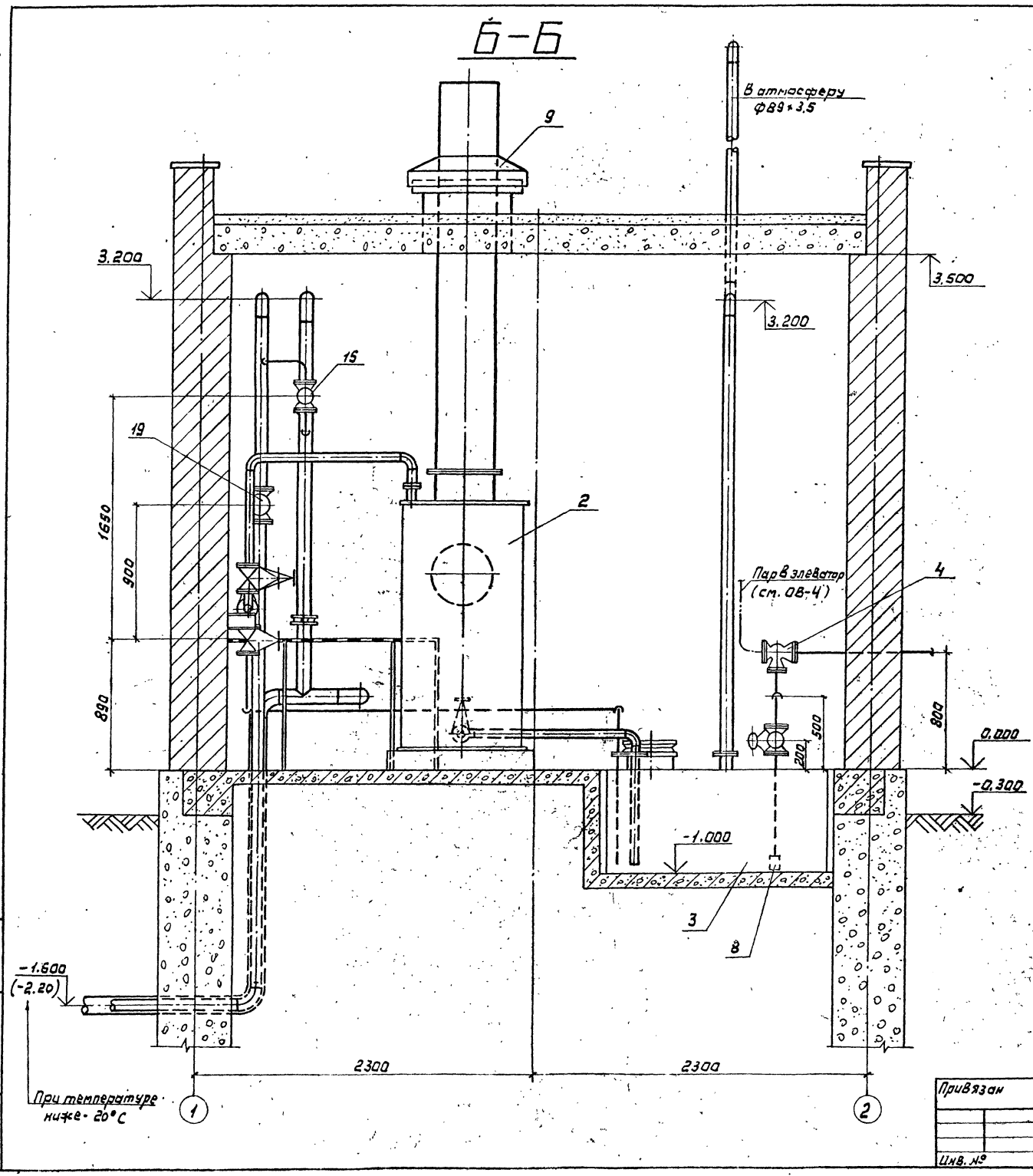
				ТХ		
Прибязан	Лижко	Уладышев	М.В.	Газгольдер мокрый стальной	Стадия	Лист
	Цуотд	Кондратьев	В.В.	емкостью 1000 м ³	РП	18
	Н.контр	Кондратьев	В.В.	с боковым вводом		
	Рук. гр.	Катабова	К.А.	Монтажный чертеж газового		
	Инженер	Гришаев	В.В.	ввода без трубы сброса газа		
ЦНБ №				при подключении газгольдера		
				на тупик? План на отметке 0,000.		
				ГИАП		



					ТХ		
Инж.пр. Упадышев		Черт. 1	19.11.19	Газгольдер макрый стальной ёмкостью 1000 м³ с боковым вводом Монтажный чертёж газгольдера впода без трубы сброса газа при подключении газгольдера, на гупик. Разрез А-А	Италия	Лист	Листов
Нач. отд. Кондратьев		19.11.19			РП	19	
Н. Контр. Кондратьев		19.11.19			ГИАП		
Дир. гр. Карсаева		19.11.19					
Инженер Гришнев		19.11.19					

Шифр № подл. (Получить у даного) Вост. инд. №2

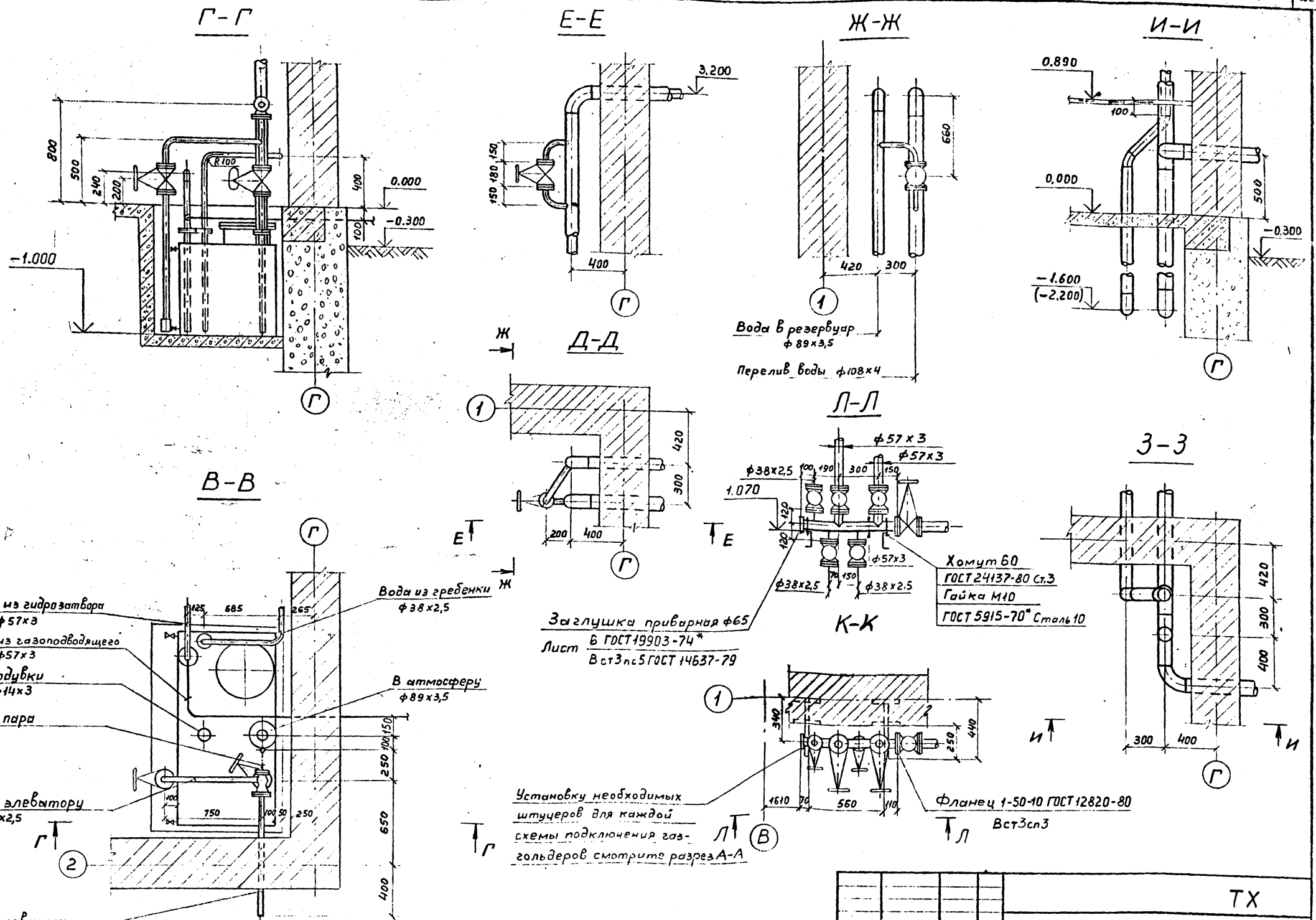
Альбом I
Типовой проект



№ поз.	Обозначение	Наименование	Кол.	Примечание
1		Стальные конструкции	1	Альбом II
2	БТК-02.00.000.СБ	Гидравлический затвор	1	Альбом IV
3	БТК-10.00.000.СБ	Сливной бак	1	Альбом IV
4	КЧ-01.00.000.СБ КЧ-02.00.000.СБ	Пароструйный элеватор сварной литой	1	Принимается один из вариантов
5	Лист 22	Перепускное устройство	1	
6	Лист 22	Центральная правячная труба	1	То же
7	Лист 23	Газовый стояк	1	"
8	Лист 22	Приемная решетка	1	"
9	Лист 22	Казырек газового ввода	1	"
10	Лист 23	Крепление элеватора	1	"
11	Лист 23	Опора	1	"
12	Лист 19	Якорный болт	4	"
13	ИЧ 56к Ду 15	Кран пробковый Ру 10	3	
14	15кч 16нж Ду 25	Вентиль запорный фланцевый Ду 25	1	
15	15кч 16нж Ду 32	То же Ру 25	3	
16	15кч 16нж Ду 40	" Ру 25	2	
17	30ч 66к Ду 50	Задвижка Ру 10	1	
18	30ч 66р Ду 50	То же Ру 10	2	
19	30ч 66р Ду 80	" Ру 10	1	
20	30ч 66р Ду 100	" Ру 10	1	
21	15с 135к 1 Ду 6	Вентиль запорный цапковый Ру 25	1	
22	15с 115к 1 Ду 10	То же Ру 25	1	
23	Лист 24 Ду 100	Заглушка межфланцевая с дистанционным кольцом Ру 25	1	
24	Лист 24 Ду 100	То же Ру 10	1	
25	15с 22нж Ду 50	Вентиль запорный фланцевый Ру 40	1	

ТХ			
Газгольдер открытый стальной вместимостью 1000 м³ с баком ввода	Стенд	Лист	Листов
	рп	20	
ГИАП			

Привязан
Иж. №



Дренаж из гидрозатвора $\phi 57 \times 3$

Дренаж из газоподводящего
короба $\phi 57 \times 3$

Для продувки $\phi 14 \times 3$

Подвод пара

Вода к элеватору $\phi 45 \times 2,5$

Вода от элеватора $\phi 45 \times 2,5$

Вода из гребенки $\phi 38 \times 2,5$

В атмосферу $\phi 89 \times 3,5$

Привязан:

			ТХ		
			Газгольдер микровый стальной ёмкостью 1000 м ³ с боковым вводом		
			Стадия	Лист	Листов
			РП	21	
			ГИАП		

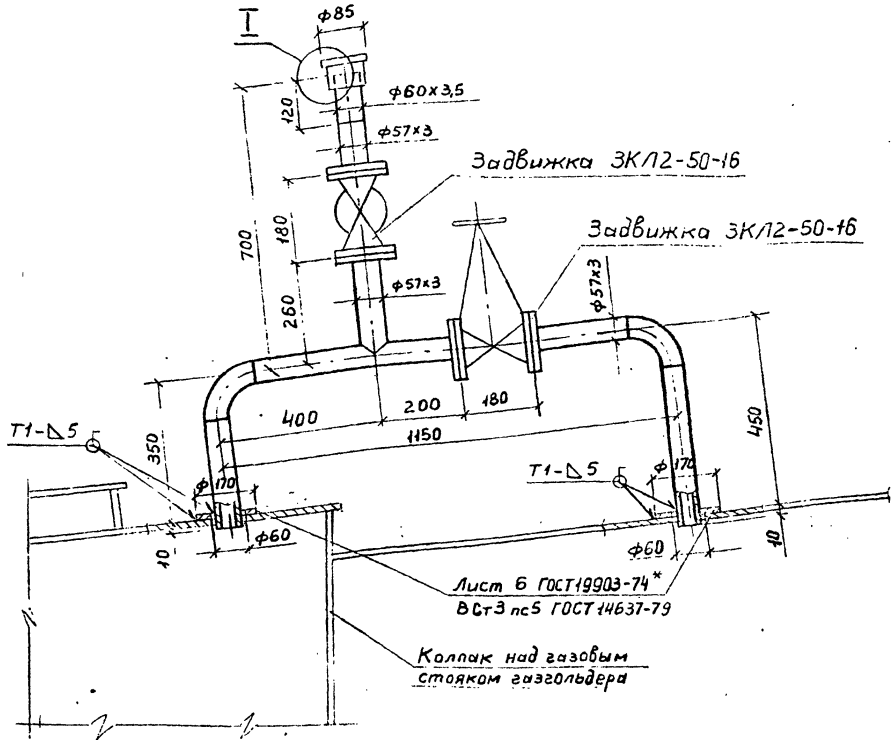
Гл.инж.р. Чудышев
Н.контр. Гришин
Нач.отд. Кондратьев
Рук.гр. Кисабоба
инж. Суворкин

Инв.№

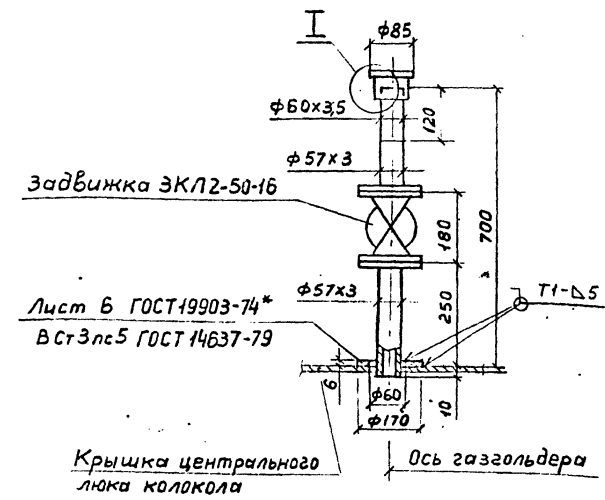
Разрезы В-В; Г-Г; Д-Д;
Е-Е; Ж-Ж; З-З; И-И; К-К; Л-Л

№ проекта, Дата, Взам.инв.№

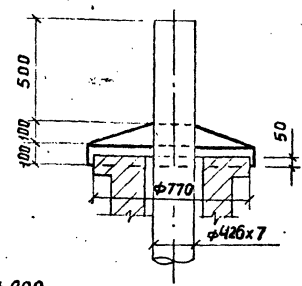
Перепускное устройство над газовым стояком газгольдера



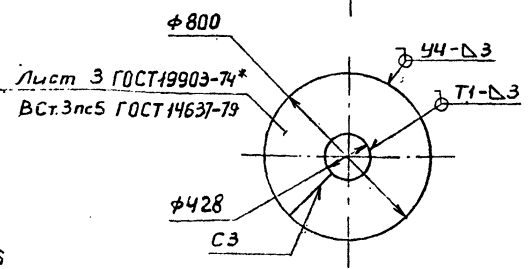
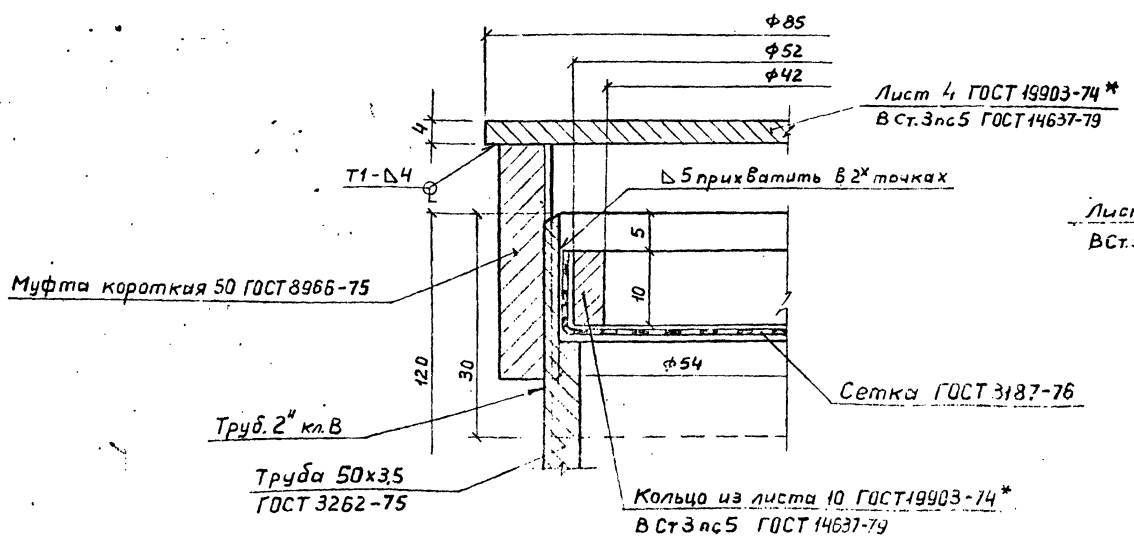
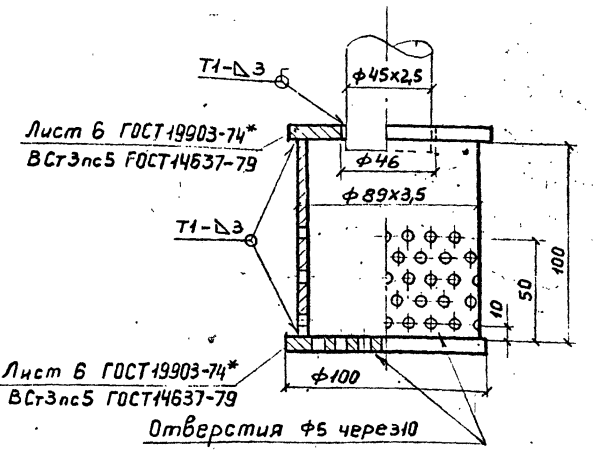
Центральная продувочная труба



Козырек газового ввода



Приемная решетка



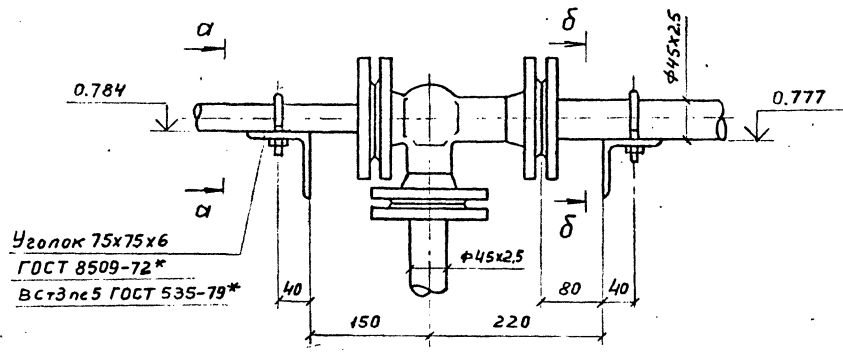
Сварные швы по ГОСТ 5264-80

Привязан:				ТХ			
Инв. №	Лист	Листов	Листов	Газгольдер мокрый стальной вместимостью 1000 м ³ с боковым вводом	Стация	Лист	Листов
				УЗЛЫ	РП	22	
					ГИАП		

ТИПОВОЙ ПРОЕКТ

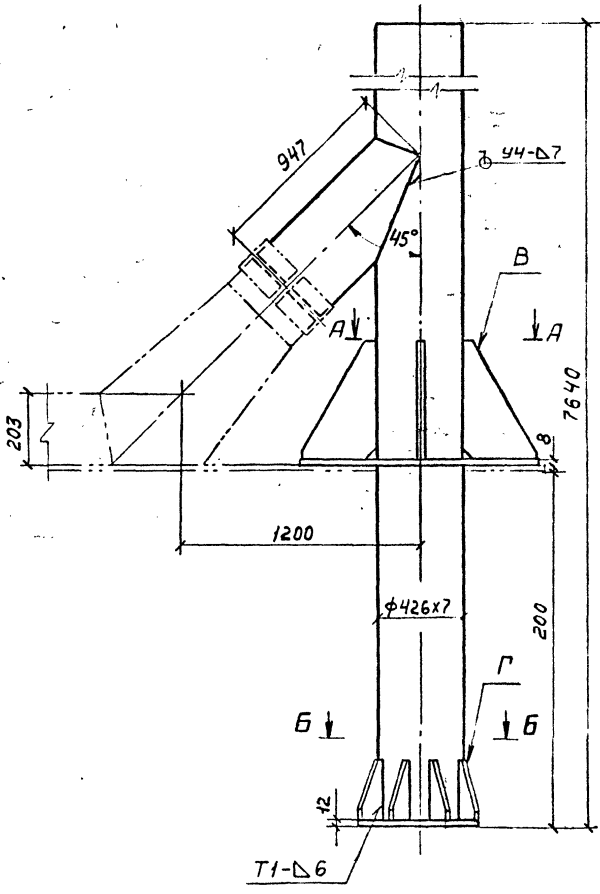
Инв. №, Лист, Листов, Взам. Инв. №

Крепление пароструйного элеватора

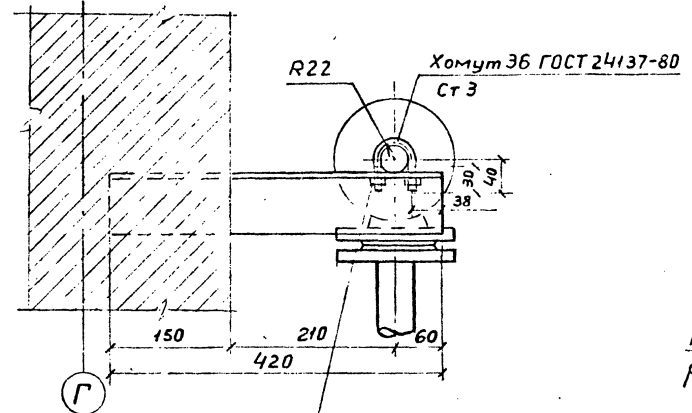


Уголок 75x75x6
ГОСТ 8509-72*
ВСтЗпс5 ГОСТ 535-79*

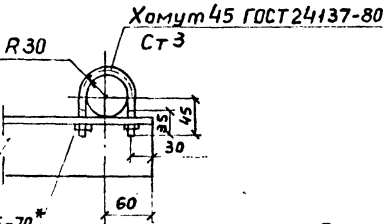
Газовый стояк



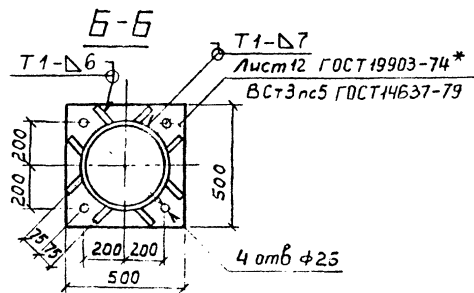
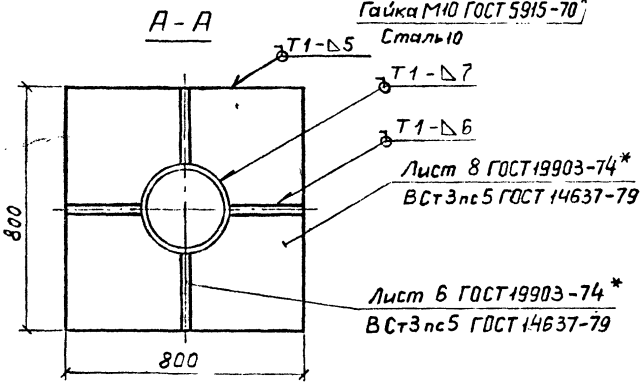
а-а



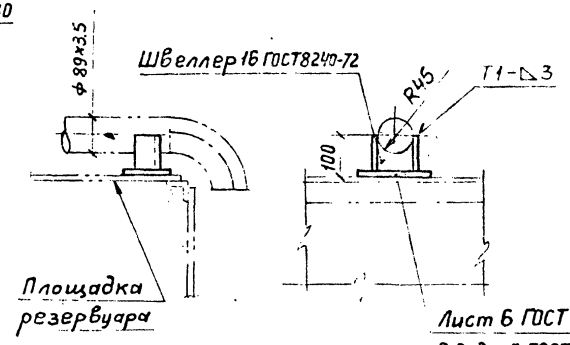
Гайка М10 ГОСТ 5915-70*
Сталь 10



Гайка М10 ГОСТ 5915-70*
Сталь 10



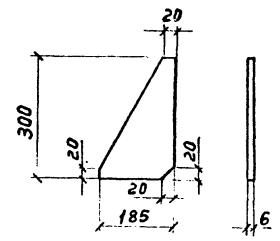
Крепление водопровода в резервуар



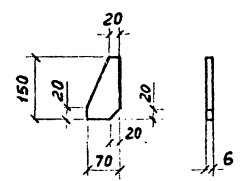
Площадка резервуара

Лист 6 ГОСТ 19903-74*
ВСтЗпс5 ГОСТ 14637-79

Деталь В



Деталь Г



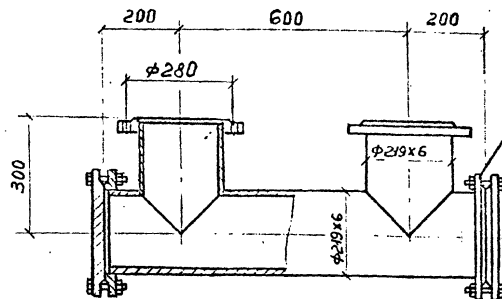
Сварные швы по ГОСТ 5264-80

Прибязан:				ТХ			
Инж. №	Инж.	Инж.	Инж.	Газгольдер мокрый стальной вместимостью 1000 м ³ с доковым вводом	Стадия	Лист	Листов
					РП	23	
				Узлы и детали	ГИАП		

ИПОВОИ ПРИСК I

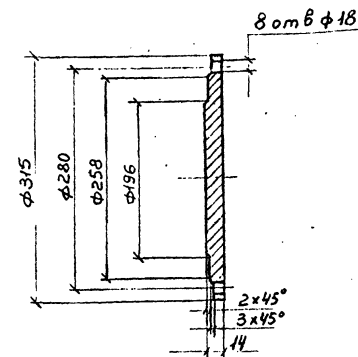
И.В. Угрюмов, Подл. и дата Взам. инв. №

Соединительный коллектор

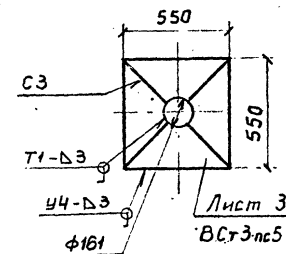
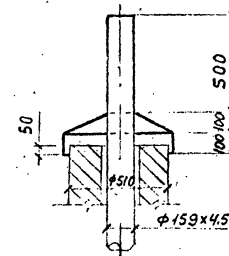


- Фланец 1-200-2,5 ВСт3сп3
- ГОСТ 12820-80
- Заглушка ВСт3сп3 ГОСТ 380-71
- Болт М16х70.46 ГОСТ 7798-70*
- Гайка М16.5 ГОСТ 5915-70*
- Прокладка А-200-2,5 ГОСТ 15180-70
- Пиронит ПОН ГОСТ 481-80

Заглушка

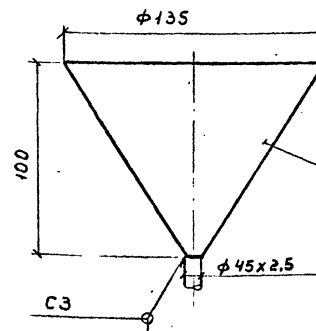


Козырек блок-камеры



Лист 3 ГОСТ 19903-74*
ВСт3пс5 ГОСТ 14637-79

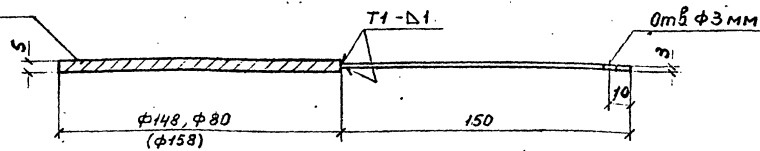
Переливная воронка



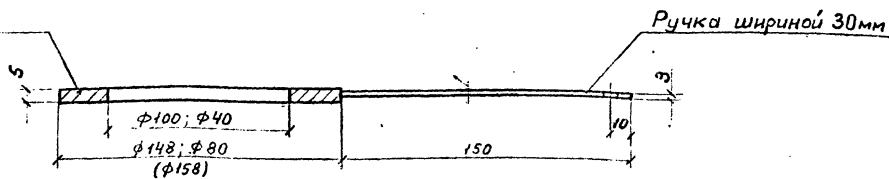
Лист 3 ГОСТ 19903-74*
ВСт3пс5 ГОСТ 14637-79

Заглушка межфланцевая с дистанционным кольцом
на Ду100мм; Ду40мм; Ру 2,5 $\frac{MPa}{cm^2}$; (Ду100 мм; Ру 10 $\frac{MPa}{cm^2}$)

Заглушка ВСт3сп3 ГОСТ 380-71



Кольцо ВСт3сп3 ГОСТ 380-71



Сварные швы по ГОСТ 5264-80

Привязан:

Инв. №	И.И.И.	И.И.И.	И.И.И.	И.И.И.	И.И.И.	И.И.И.	И.И.И.
	И.И.И.	И.И.И.	И.И.И.	И.И.И.	И.И.И.	И.И.И.	И.И.И.

Газгольдер открытый стальной
ёмкостью 1000 м³
с обводом вводов

Стация	Лист	Листов
РП	24	

Детали

ГИАП

Ведомость чертежей основного комплекта.

Лист	Наименование	Примечание
1-4	Общие данные	
5	Принципиальные схемы непрерывного объемауказания и ступенчатой сигнализации.	
6	Принципиальные схемы подключения сельсинов датчиков и сельсинов приемников.	
7	Диаграмма работы контактов командоаппарата.	
8	Монтажная схема сельсина датчика и командоаппарата.	
9	Монтажная схема щита сигнализации для нормальных помещений.	
10	Схема троссового привода датчиков ступенчатой сигнализации блокировки и непрерывного объемауказания.	

Электрооборудование и кабели размещенные в будке датчиков у газельдера.

Марка	Обозначение	Наименование	Кол.	Примечание
Электрооборудование				
	КА-4188-4	Командоаппарат	1	
	БД-1501 ТВ	Сельсин-датчик на 110 вольт 50 герц.	1	
	КСК-32	Соединительная коробка	1	
Кабели				
	КРВБГ 7х1,5	Кабель контрольный с медными жилами	10м	
	КРВБГ 14х1,5	»	10м	

Ведомость ссылочных и прилагаемых документов.

Обозначение	Наименование	Примечание
Ссылочные документы.		
ТМ4-142-75	Термометр технический ртутный в оправе.	
Минмонтехспецстрой СССР	Установка на трубопроводе $\varnothing > 76$ мм или металлической стенке.	
ГОСТ 5720-75	Подшипники шариковые радиальные сферические двухрядные.	
ГОСТ 8338-75	Подшипники шариковые радиальные однорядные.	
Прилагаемые документы.		
КИП-01.00.000 ВО	Блок верхний	
1КИП-02.00.000 ВО	Водило	
1КИП-03.00.000 ВО	Блок средний	
1КИП-04.00.000 ВО	Блок натяжной	
КИП-05.00.000 ВО	Блок прямки №1	
КИП-06.00.000 ВО	Блок прямки №2	
1КИП-07.00.000 ВО	Щит датчиков шкафной.	Для варианта со шкафным щитом датчиков.
КИП-08.00.000 ВО	Корпус щита	—
1КИП-09.00.000 ВО	Леведка	
КИП-10.00.000 ВО	Установка сельсина датчика БД-1501 ТВ	
1КИП-11.00.000 ВО	Сельсин. приемник	
1КИП-12.00.000 ВО	Установка датчиков в утепленной будке.	Для варианта с утепленной будкой датчиков.
1КИП-14.00.000 ВО	Сигнализация и объемауказание. Чертеж общего вида.	—
1КИП-13.00.000 ВО.	Установка ртутного термометра Чертеж общего вида.	—
	Спецификация оборудования.	
	Ведомость потребности в материалах.	
	Ведомость покупных изделий	

Главный инженер проекта привязывающей организации

Проект разработан в соответствии с действующими нормами и правилами и предусматривает мероприятия, обеспечивающие взрывобезопасную и пожарную безопасность при эксплуатации здания.

Главный инженер проекта *Ушаков* Ушаков С.

Привязан		Грузовик мокрый стальной		Станция	Лист	Листов
Инж.пр. Ушаков С.	Инж.пр. Ушаков С.	Инж.пр. Ушаков С.	Инж.пр. Ушаков С.	РП	1	10
Инж.пр. Ушаков С.	Инж.пр. Ушаков С.	Инж.пр. Ушаков С.	Инж.пр. Ушаков С.	Общие данные (начало).		
Инж.пр. Ушаков С.				ГИАП		

Альбом | Типовой проект | Шифр № проекта | Раздел и дата | Взам. инв. № | Шифр инв. № | Подпись и дата

Общие указания.

Объем контроля и выбор аппаратуры.

Для обеспечения нормальной эксплуатации и предотвращения аварий при опорожнении и переполнении газгольдера, проектом предусматривается:

1. Непрерывное измерение объема газа в газгольдере.

Для непрерывного измерения объема газа в газгольдере применены сельсин-датчик типа БД-1501ТВ сельсин-приемник БС-1404ТВ.

К сельсину-датчику БД-1501ТВ может быть подключено до 16 сельсин-приемников.

Конструкция показывающего узла с встроенным сельсин-приемником выполнена в одной модификации для установки в нормальных небезопасных помещениях - черт. 1КИП-11.00.000 В0.*

2. Ступенчатая сигнализация положения колокола газгольдера, характеризующая степень заполнения газгольдера газом.

Предельным 10-20% (10-22%) полезного объема газгольдера;

Нормально 20-80% (20-78%) полезного объема газгольдера;

Предельным 80-90% (78-90%) полезного объема газгольдера;

Максимум 90-100% полезного объема газгольдера.

Для предотвращения смятия крыши колокола газгольдера, минимальный контакт командоаппарата используется также для отключения электродвигателей машин, забирающих газ из газгольдера.

При необходимости, если это потребуются по технологии, при достижении максимального объема газа в газгольдере, можно получить импульс на отключение машин, нагнетающих газ в газгольдер от максимального контакта командоаппарата.

Для ступенчатой сигнализации и блокировки применен регулируемый кулачковый командоаппарат серии КА 4100.

3. Измерение температуры воды в резервуаре газгольдера осуществляется ртутным термометром, установленным в стенке резервуара, по нормали ГПИ Проектмонтажаавтоматика ТМ4-142-75

Рис.2. Закладная конструкция, установка бабышки 10 ЗК4-1-75, бабышка БПИ-М27-55 по ОСТ 36,7-74.

Черт. 1КИП-13.00.000. В0.*

Принцип работы устройств для непрерывного объемаказания и ступенчатой сигнализации.

Колокол газгольдера с помощью системы механического привода с канатной тягой связан с кулачковым командоаппаратом поз. 4 (лист 5) на выходном валу которого, укреплен бесконтактный сельсин-датчик поз. 1.

Поступательное движение колокола преобразуется во вращательное движение вала командоаппарата и сельсина.

Таким образом, угол поворота выходного вала командоаппарата и сельсина, пропорционален объему газа в газгольдере.

Угол поворота сельсина-датчика поз.1 синхронно передается сельсину-приемнику поз.2, встроенному в щиток с циферблатом, для указания объема газа в газгольдере.

Питание сельсин-датчика производится от однофазной сети переменного тока напряжением 110В ± 5В, частотой 50Гц.

Сельсины должны питаться напряжением одинаковой фазы (лист 6).

Трехфазные роторные обмотки соединяются параллельно с учетом подключения одноименных фаз к одному и тому же проводу линии связи.

Конструкция механического привода.

Связь колокола газгольдера с командоаппаратом и сельсин-датчиком осуществляется с помощью механического привода (лист 10).

Механический привод состоит из лебедки (1КИП-09.00.000 В0*) и канатно-блочной передачи, лебедка соединена с помощью наружных канатов, проходящих через трубы, заглубленные в землю и группы направляющих блоков, с колоколом газгольдера.

Поступательное движение колокола газгольдера передается лебедке следующим образом:

Водило поз.2 жестко скрепленное с колоколом газгольдера и при перемещении его вверх или вниз, тянет за собой канат, который приводит лебедку во вращательное движение.

Система крепления концов каната на барабанах лебедки предусматривает, при работе привода, одновременное наматывание одного конца каната и сматывание другого конца каната. С этой целью монтаж привода выполняется так, что при пустом газгольдере спиральную канавку барабана лебедки занимает один конец каната, а второй конец каната полностью разматан, за исключением двух резервных витков.

Из вышеизложенного видно, что движущей силой привода является колокол газгольдера черт. 1КИП-1400.000 В0.*

Конструкция установки сельсина-датчика на выходном валу командоаппарата приведена на чертеже (КИП 10.00.000 В0*).

В канатно-блочной системе привода предусмотрен натяжной блок, который служит для выборки слабины каната (черт. 1КИП 04.00.000 В0*).

Для предохранения верхнего блока от обмерзания в зимнее время и соскальзывания с него каната, предусмотрен защитный кожух (черт. КИП 01.01.000 СБ*).

Конструкция роликов принята чугунная, в которой шарикоподшипники могут быть заменены бронзовыми втулками на шпанках.

Проектом предусмотрено использование командоаппарата типа КА4188-4 с двумя барабанами по 12 цепей с механическим редуктором 1:20.

Командоаппарат состоит из двух параллельно-вращающихся барабанов т.е. двух валов с укрепленными на них переключающими шайбами с кулачками, контактной рейки с расположенными на ней неподвижными рычагами (несущими контактные мостики), защелками и гетинаксовой плиты с укрепленными на ней неподвижными контактами.

Барабаны, через посредство, встроенного в командоаппарат редуктора, соединяются с рабочим механизмом. Все элементы встроены в корпус.

			СО		
			Газгольдер макрый, стальной	Стандия	Лист
			емкость 1000 м³ с	РП	2
			блочным вводом.		
			Общая данные		
			(продолжение).		
			ГИАП		

Привзвано:	Инженер Чудовишев	18.01.86
	Мех.инж. Козлов	18.01.86
	М.инженер Савельев	18.01.86
	Инженер Савельев	18.01.86
	Ст.инж. Копытский	18.01.86

ГЛАВОЙ

ИПОВОЙ ПРОЕКТ

Лист № 1 из 1
Лист № 2 из 2
Лист № 3 из 3
Лист № 4 из 4
Лист № 5 из 5
Лист № 6 из 6
Лист № 7 из 7
Лист № 8 из 8
Лист № 9 из 9
Лист № 10 из 10
Лист № 11 из 11
Лист № 12 из 12
Лист № 13 из 13
Лист № 14 из 14
Лист № 15 из 15
Лист № 16 из 16
Лист № 17 из 17
Лист № 18 из 18
Лист № 19 из 19
Лист № 20 из 20
Лист № 21 из 21
Лист № 22 из 22
Лист № 23 из 23
Лист № 24 из 24
Лист № 25 из 25
Лист № 26 из 26
Лист № 27 из 27
Лист № 28 из 28
Лист № 29 из 29
Лист № 30 из 30
Лист № 31 из 31
Лист № 32 из 32
Лист № 33 из 33
Лист № 34 из 34
Лист № 35 из 35
Лист № 36 из 36
Лист № 37 из 37
Лист № 38 из 38
Лист № 39 из 39
Лист № 40 из 40
Лист № 41 из 41
Лист № 42 из 42
Лист № 43 из 43
Лист № 44 из 44
Лист № 45 из 45
Лист № 46 из 46
Лист № 47 из 47
Лист № 48 из 48
Лист № 49 из 49
Лист № 50 из 50
Лист № 51 из 51
Лист № 52 из 52
Лист № 53 из 53
Лист № 54 из 54
Лист № 55 из 55
Лист № 56 из 56
Лист № 57 из 57
Лист № 58 из 58
Лист № 59 из 59
Лист № 60 из 60
Лист № 61 из 61
Лист № 62 из 62
Лист № 63 из 63
Лист № 64 из 64
Лист № 65 из 65
Лист № 66 из 66
Лист № 67 из 67
Лист № 68 из 68
Лист № 69 из 69
Лист № 70 из 70
Лист № 71 из 71
Лист № 72 из 72
Лист № 73 из 73
Лист № 74 из 74
Лист № 75 из 75
Лист № 76 из 76
Лист № 77 из 77
Лист № 78 из 78
Лист № 79 из 79
Лист № 80 из 80
Лист № 81 из 81
Лист № 82 из 82
Лист № 83 из 83
Лист № 84 из 84
Лист № 85 из 85
Лист № 86 из 86
Лист № 87 из 87
Лист № 88 из 88
Лист № 89 из 89
Лист № 90 из 90
Лист № 91 из 91
Лист № 92 из 92
Лист № 93 из 93
Лист № 94 из 94
Лист № 95 из 95
Лист № 96 из 96
Лист № 97 из 97
Лист № 98 из 98
Лист № 99 из 99
Лист № 100 из 100

Исполнение аппарата - защищенное: съемный кожух без уплотнения, крепится к корпусу пружинными замками. Число переключающих шайб на валу барабана равно числу электрических цепей.

Переключающая шайба состоит из двух одинаковых половинок (секторов), в каждой из которых имеется по 10 отверстий, отстоящих одно от другого на 18° и кольцевого паза.

Кулачки, снабженные выступами, входящими в паз переключающей шайбы, закрепляются на ней винтами, проходящими через отверстия в переключающей шайбе и кулачке.

Кулачек имеет удлиненное отверстие, позволяющее смещать кулачек относительно крепящего винта на 10°30' в каждую сторону.

Кулачки, закрепленные на одной стороне переключающей шайбы, являются включающими, а кулачки закрепленные на другой стороне - отключающими.

При перемене вращения переключающей шайбы (реверсивное вращение), включающий и отключающий кулачки должны быть смещены на угол не менее 21°.

Для представления о том, как по заданной диаграмме замыканий и размыканий произвести расстановку кулачков или наоборот по имеющейся расстановке кулачков получить диаграмму, применяется условное изображение командоаппарата в виде развертки шайбы на плоскости (лист 7).

При этом переключающие шайбы изображаются в виде прямоугольников, а кулачки условно изображаются в виде треугольников.

Включающий - в верхней части прямоугольника, вершиной треугольника вниз, а отключающий - в нижней части прямоугольника, вершиной вверх.

Замкнутое положение контактов изображается заштрихованной площадкой в верхней половине прямоугольника развертки при прямом направлении вращения, как указано на листе 7.

Контакты командоаппарата с серебрянными накладками, обеспечивающими коммутацию контрольных цепей с напряжением до 440 вольт постоянного тока и до 500 вольт переменного тока.

В замкнутом положении контакты допускают длительное (не более 10 секунд) до 75 ампер постоянного или переменного тока.

Предельная разрывная (коммутационная) способность соответствует значениям, указанным в таблице №1

Таблица №1. Предельный отключаемый ток.

Род тока	Постоянный			Переменный
	cos φ = 0,8			
Напряжение, в	110	220	440	до 500
Ток, а	2,5	2	0,5	15

Цепи данного командоаппарата используются следующим образом:

пять цепей, 1. максимум, 2. предмаксимум, 3. нормальная, 4. предминимум, 5. минимум, и самостоятельная цепь минимум для блокировки. Таким образом от командоаппарата можно получить самостоятельные импульсы ступенчатой сигнализации и блокировки в четырех цепях.

Ввод кабелей для присоединения к зажимам контактной плиты производится через круглое отверстие в чугунной плите на стороне, противоположной редуктору.

Размещение аппаратуры контроля.

Лебедка привода, совместно с командоаппаратом и сельсином-датчиком установлены в специальном металлическом шкафу, защищающем аппаратуру от механических повреждений и атмосферных осадков.

Для удобства монтажа аппаратуры и ее обслуживания шкаф имеет двери с двух сторон и в верхней части съемные листы.

Для холодного климата разработана кирпичная будка с отоплением.

Установку датчиков объемаказания ступенчатой сигнализации и блокировки в кирпичной будке (черт. 1КИП-12.00.000 В0, 1КИП-14.00.000 В0*).

Для газгольдеров со взрывоопасными газами, шкаф датчиков устанавливается на расстоянии не менее 3 метров от резервуара газгольдера.

Рекомендации по привязке типового проекта.

Проектная организация, применяя данный проект, должна выполнить следующее:

1. Обеспечить питание синхронно-следящей системы и непрерывного указания объема газа.
2. Выполнить схемы сигнализации и блокировки.

3. Запроектировать внешние связи. При проектировании схем питания целесообразно, чтобы питание стартовых цепей сельсинов осуществлялось из одного места.

При наличии напряжений, отличных от номинального напряжения питания сельсинов (110В, 50Гц), необходима применение реластата или трансформаторов.

При значительных расстояниях между приемником и датчиком, допускается раздельное питание сельсина-приемника и сельсина-датчика из разных распределительных пунктов.

Этот вариант является малоудобным, ибо необходимо обеспечить, чтобы выше упомянутые распределительные пункты питались от одной и той же сети, чтобы колебание напряжения у датчика не отличалась более чем на ±5%, чтобы питание их осуществлялось синфазным напряжением.

Различные варианты схем питания, которые могут быть учтены при привязке проекта, приведены на листе 6.

Схемы сигнализации и блокировки реализуются исходя из конкретных условий проектирования.

Аппаратура сигнализации, размещающаяся во взрывоопасных помещениях, должна проектироваться в соответствии с действующими нормами.

При медленном и колеблющемся движении колокола газгольдера, возможно искробразование на контактах командоаппарата.

С целью уменьшения износа контактов, их следует подключить к малоамперным реле типа ПЭ-1 (промежуточные), РПН (телефонное) или МКЧ-4В.

Пример схемы сигнализации приведен на листе.

Связь сельсина-датчика и командоаппарата с вторичными приборами и схемами сигнализации и блокировки целесообразно выполнять контрольным кабелем.

Ввод кабеля в шкаф датчиков осуществляется через трубы диаметром 2".

				СО	
Газгольдер макрый стальной вместимостью 1000 м³ с газовым вводом.				Стандарт	Лист
				РП	3
Общие данные (продолжение).				ГИАП	

Привязано:

И.И.И.И.И.	И.И.И.И.И.	И.И.И.И.И.	И.И.И.И.И.
И.И.И.И.И.	И.И.И.И.И.	И.И.И.И.И.	И.И.И.И.И.
И.И.И.И.И.	И.И.И.И.И.	И.И.И.И.И.	И.И.И.И.И.
И.И.И.И.И.	И.И.И.И.И.	И.И.И.И.И.	И.И.И.И.И.

И.И.И.И.И.

Число жил определяется из конкретных условий привязки. Сечение жил определяется исходя из величины сопротивления линии связи.

Сопротивление проводов, связывающих роторы сельсинов, должно быть не выше 30 Ом при температуре +20°C.

Сопротивление проводов, подающих напряжение питания к статорам сельсинов, определяется потерями напряжения.

Сопротивление проводов для схем сигнализации и блокировки зависит от сопротивления катушек выбранных реле. Например при дальности до 3* километров в большинстве случаев возможно применение кабеля сечением 1,5-2,5 мм².

Для газгольдеров, являющихся ответственным звеном в технологической схеме, рекомендуется монтировать вторую дублирующую систему контроля, включающую привод, командоаппарат, сельсин-датчик и показывающий прибор.

Датчики объемауказания и сигнализации должны монтироваться во втором защитном шкафу или второй корпусной будке.

Привод дублирующей системы контроля, необходимо монтировать с противоположной стороны газгольдера по отношению к основной установке датчиков объемауказания сигнализации и блокировки для того, чтобы обеспечить равномерную нагрузку на калакол газгольдеров.

Общие требования по эксплуатации.

Эксплуатация командоаппарата и сельсинов осуществлять в соответствии с указаниями монтажно-эксплуатационных инструкций заводов-изготовителей.

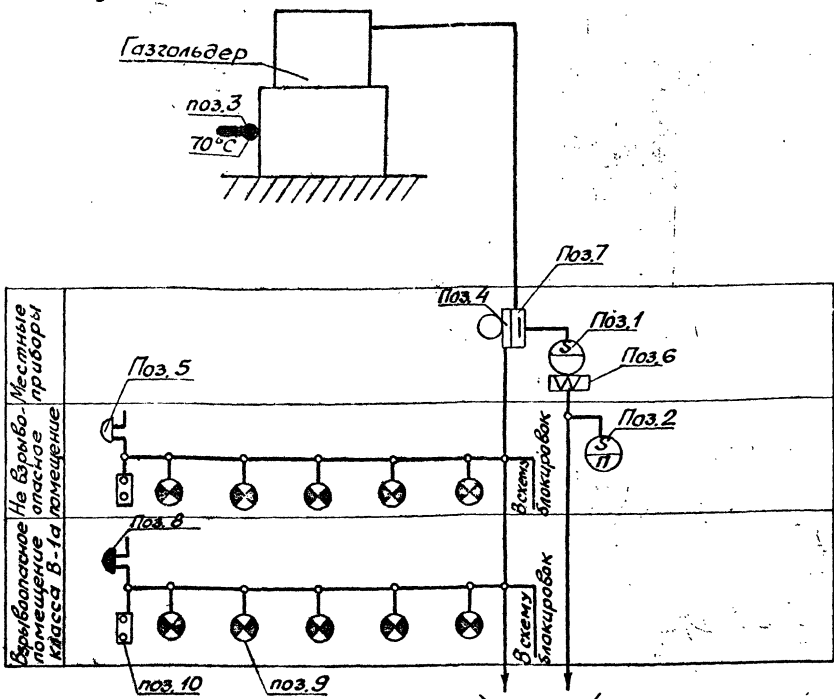
Ревизию шкафа с датчиками и вторичных показывающих приборов осуществлять два раза в год. Шкаф с датчиками, а также корпуса вторичных приборов, необходимо подсаживать к контуру заземления.

Все не трущиеся детали установки и шкаф датчиков, окрасить коррозионностойкой краской серо-голубого цвета.

* Чертежи приведены в альбоме III

				СО		
Привязана:				газгольдер макрыш стальной		
Цикл №	Исполн.	Дата	Содерж.	Вместимостью 1000 м ³ с боковым вводом.	Лист	Листов
	И.И.И.	1987	1		рп 4	
	И.И.И.	1987	2	Общие данные	ГИАП	
	И.И.И.	1987	3	(окончание).		
Цикл №	Исполн.	Дата	Содерж.			

Принципиальная схема непрерывного объемаказания и ступенчатой сигнализации.

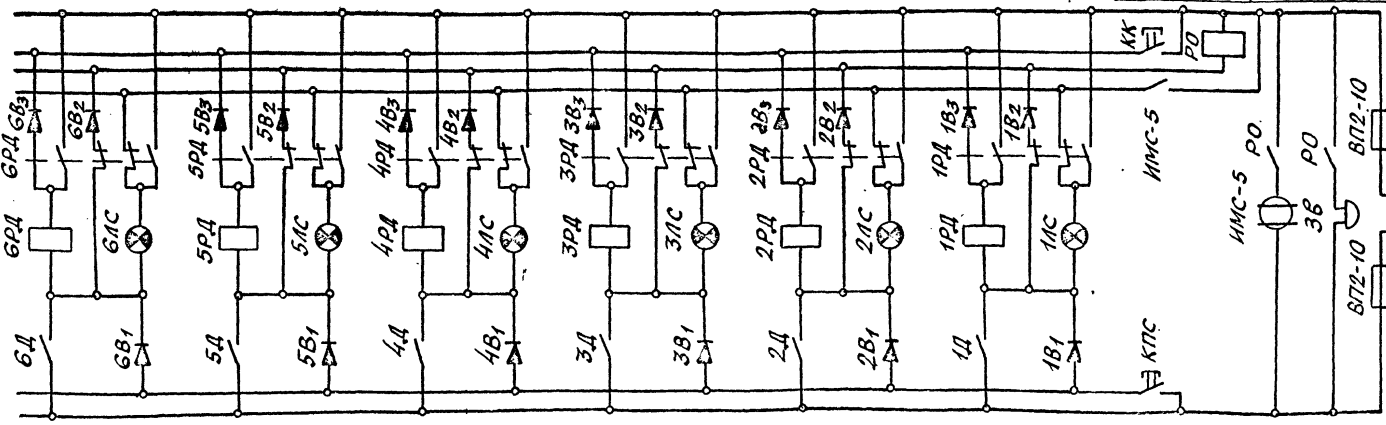


Принципиальная электрическая схема ступенчатой сигнализации.

1		Сельсин-датчик
2		Сельсин-приемник
3		Термометр технический ртутный.
4		Кулачковый регулируемый командоаппарат.
5		Электрический звонок
6		Электрическая связь
7		Механическая связь
8		Звонок взрывобезопасный
9		Сигнальная лампа
10		Кнопка управления

ВП2-10	Пакетный выключатель для взрывоопасных помещений 10А, 250В	
ПТ	Предохранитель трубчатый 10А, 250В	
1Д-6Д	Контакты командоаппарата типа КД 4168-4	
1В-13В	Диод полупроводниковый германиевый Д-74Б-6	
КК	Кнопка управления одношартовой К-03	Взрывобезопасная кнопка
КПС	Кнопка управления одношартовой К-03	Взрывобезопасная кнопка
ЗВ	Звонок громкого боя МЗ-1	Взрывобезопасный звонок.
ИМС-5	Источник мигающего света	
1АС-6АС	Арматура сигнальная АС-220	Арматура сигнальная во взрывобезопасном исполнении ссв-15Т.
1РД-6РД, РО	Реле промежуточного переменного тока ПР-1-220В	
Обозначение по схеме	Не взрывобезопасное	Взрывобезопасное класса В-1А

Кнопка управления звонка взрывобезопасного
Кнопка управления звонка
Реле общее
Источник мигающего света
Звуковой сигнал.
Питание схемы.



Минимум	Предминимум	Нормально	Предмаксимум	Максимум	Резерв
6Д - Контакт командоаппарата	5Д - контакт командоаппарата	4Д - контакт командоаппарата	3Д - контакт командоаппарата	2Д - контакт командоаппарата	

Ступенчатая сигнализация.

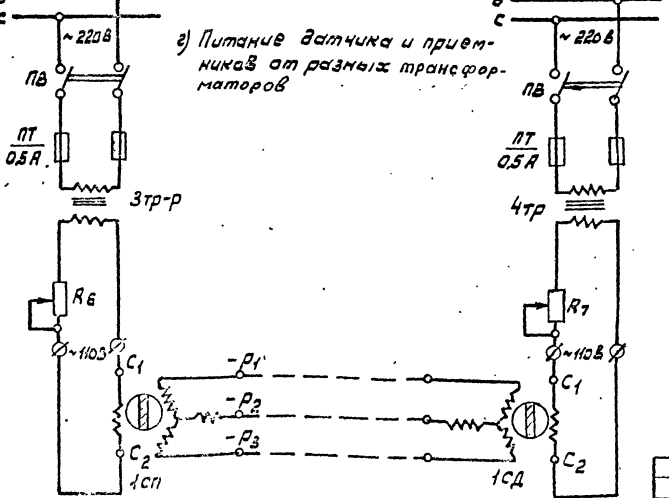
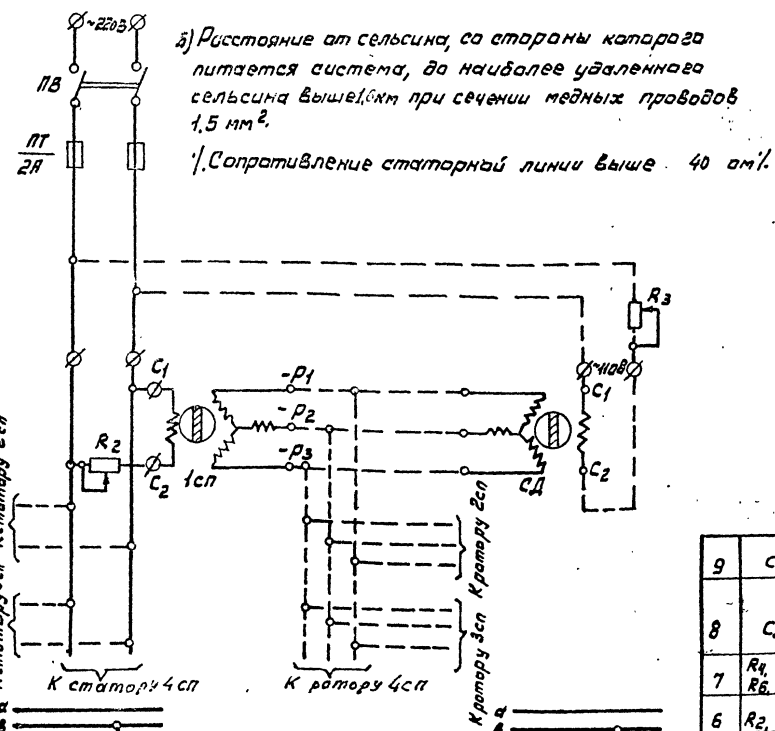
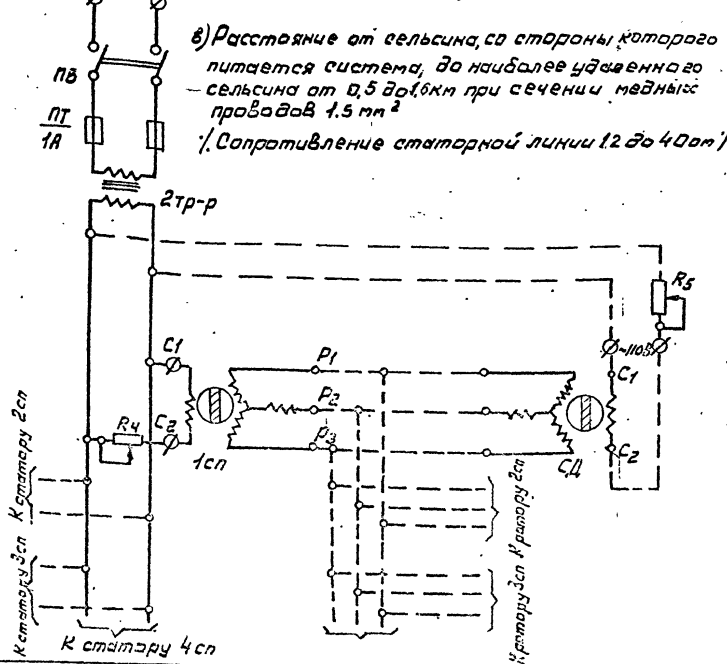
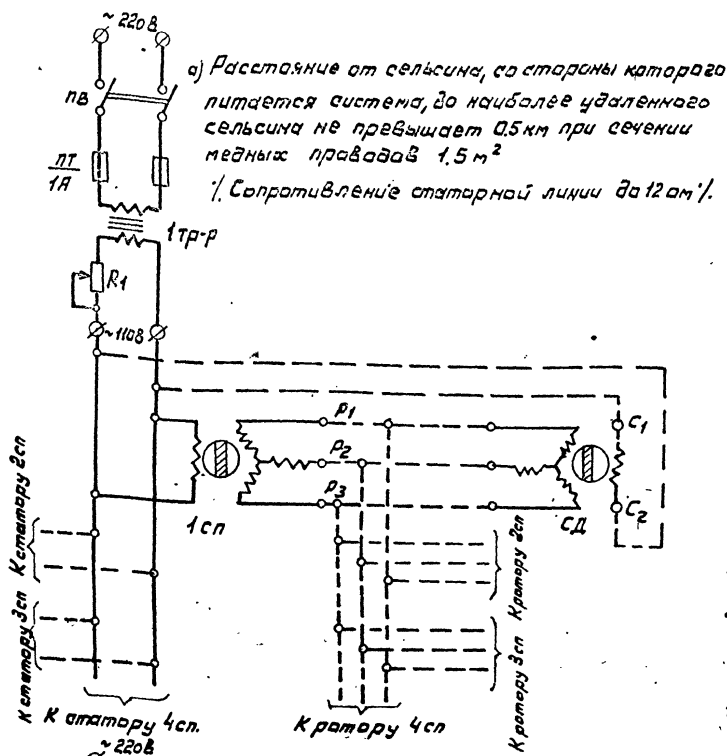
1. Построение схем сигнализации зависит от многих условий, в силу чего трудно рекомендовать заранее определенное решение. В случае, если ступенчатая сигнализация объема газа в газгольдере является одним из элементов комплексного контроля и автоматизации какого-либо объекта, то схема ступенчатой сигнализации должна строиться по принципу построения всех схем сигнализации данного объекта. Однако рекомендуется схему ступенчатой сигнализации принимать релейную с мигающим светом, звуком с центрального съемом звукового сигнала.

2. Сигнальные лампы, кнопочные посты управления и звуковые сигналы для взрывоопасных помещений выбираются во взрывонепроницаемом исполнении. Для нормальных помещений аппаратура выбирается в нормальном исполнении.

Ш.В. № 31. Лист 5 из 5. Газгольдер и датчик объема газа. Подпись, дата.

Привязан

СО		
Газгольдер мокрый стальной вместимостью 1000 м ³ с бесконечным вращением.	Страница	Лист
	РП	5
ГИАП		



9	СП	Сельсин-приемник бесконтактный	БС-1404	~110В I _в = 0,44А
8	СД	Сельсин-датчик бесконтактный	БД-1501	~110В I _в = 1,3А
7	R ₄ , R ₅ R ₆ , R ₇	Сопротивление проволочное	ПЗВ-25X	47 ом 25 В.А
6	R ₂ , R ₃	Сопротивление проволочное	ПЗВ-100X	22 ом 10 В.А
5	R ₁	Сопротивление проволочное	ПЗВ-50X	27 ом 50 В.А
4	3тр-р, 4тр-р	Трансформатор понижающий	0СМ-0,063	220/130В 63 В.А
3	1тр-р, 2тр-р	Трансформатор понижающий	0СМ-0,25	220/130В 25 В.А
2	ПТ	Преобразователь плавкий	ПТ	250 Вольт 10 ампер
1	ПВ	Выключатель пакетный	ПВ2-10	250 Вольт 10 ампер
ИИ ИП	Обозначение	Наименование	Тип	Технические характеристики Примечание

Перечень аппаратуры

Выбор сопротивлений и трансформаторов сделан из расчета работы 1 сельсина приемника.

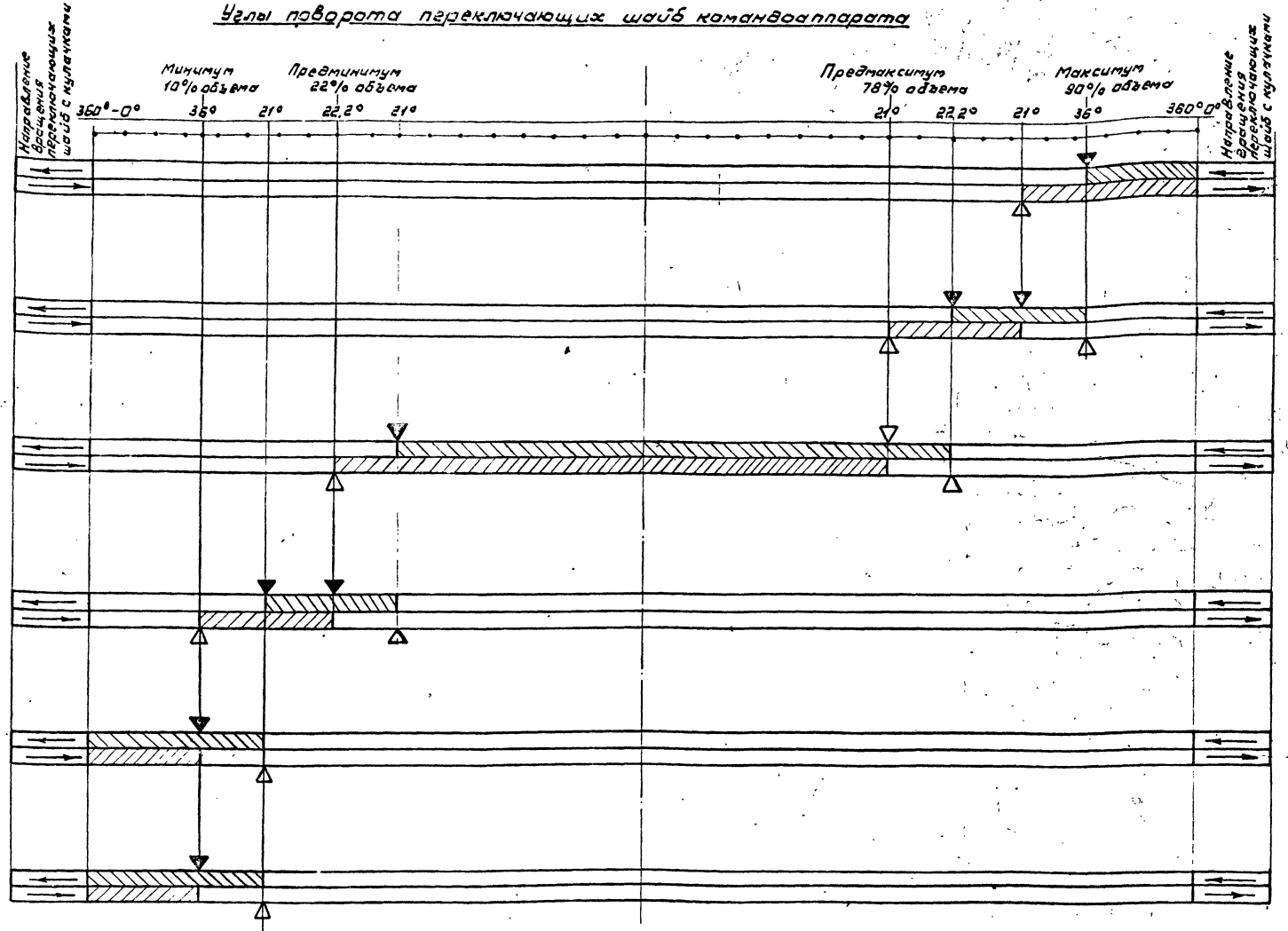
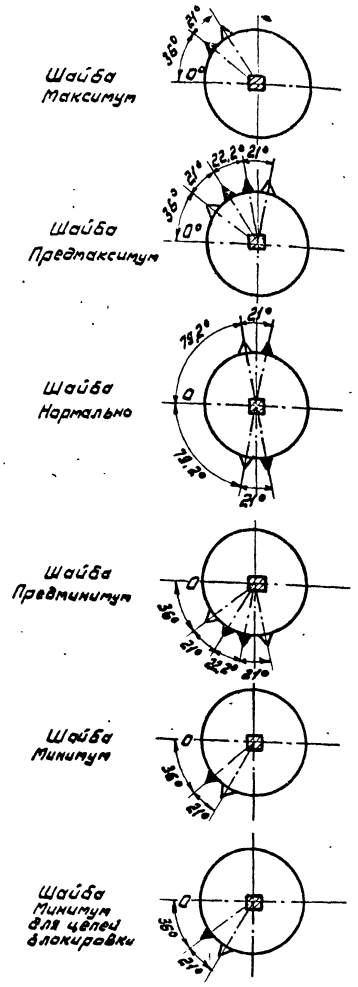
СО			
Газгаздер макрын сталь- индушной вместимостью 1000 м ³ с вакуумным вводом	Студия	Лист	Листов
РП	Б		
ГИАП			

Мин. А. № 302/50 (С. 2) Инст. - ч. 5. Система Контракт. № 114/В. № 2362. Подпись и дата

Привязан
Инв. №

Размещение кулачков на переключающих шайбах

Диаграмма работы контактов командоаппарата
Углы поворота переключающих шайб командоаппарата



Ролики контактных устройств командоаппарата установлены в исходном положении газгольдера (т.е. объем газа в газгольдере равен нулю)

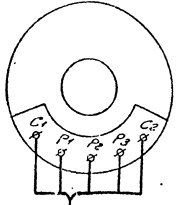
Условные обозначения

- 1. Включающий кулачек
- 2. Отключающий кулачек
- 3. Направление вращения переключающих шайб с кулачками

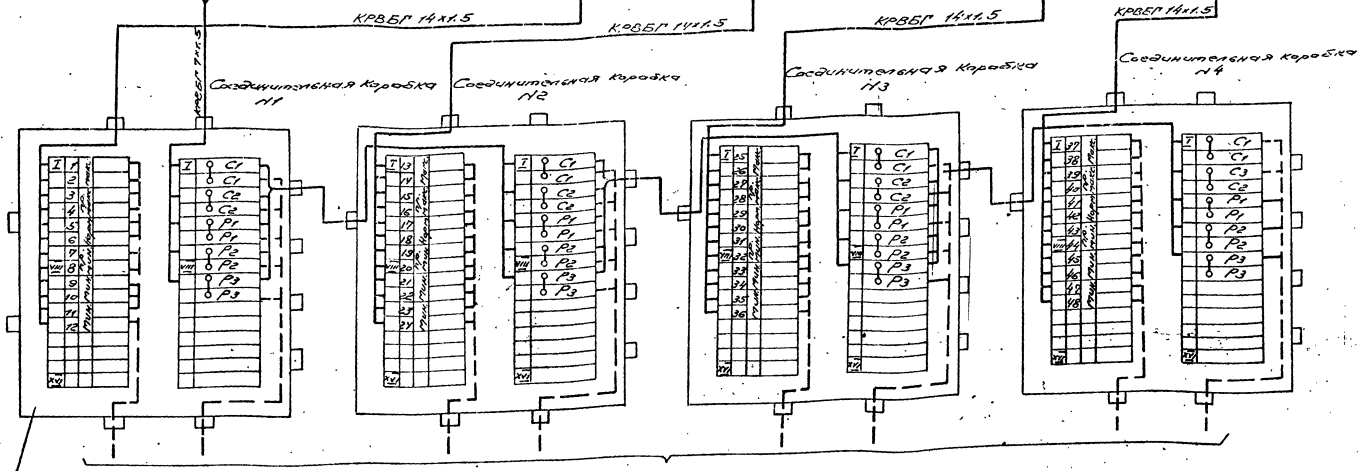
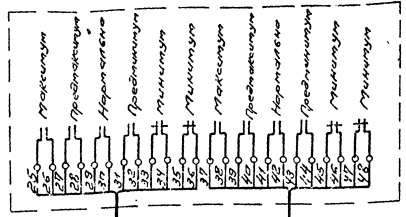
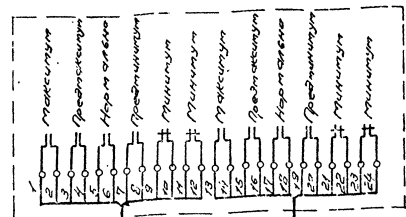
										СО	
Привязан:		Д.и.ж.п.р. Чудышев	Ч.и.ж.п.р. М.И.С.	Газгольдер макрый стальной вместимостью 1000 м ³ с давлением 8300 мм.рт.ст.	Станд. РП	Лист 7	Листов				
Ил. №		Нач. зап. Конавалов	Ил. № 39/81	Диagramma работы контактов командоаппарата.							
		Ил. спец. Савельев	Ил. № 5/81								
		Ил. спец. Колотовский	Ил. № 5/81								

Ил. № (проект), Гудышев и Вятка, лист № 3 (Ил. № 39/81), Гудышев и Вятка

Соединительная коробка
типа 5А1501А



Баррабаны с контактным устройством командоаппарата типа КА-438-4



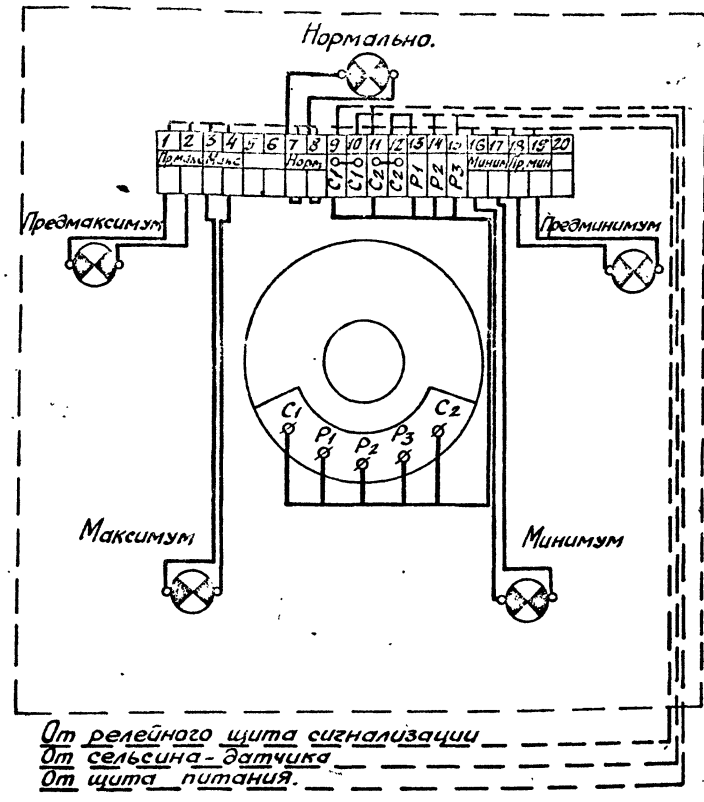
К вторичным приборам, схематизации и блокировки

Соединительная
коробка КС-32

1. Марка и длина кабеля ко вторичным приборам, схематизации и блокировки, определяются при разработке проекта.
2. Положения контактов командоаппарата изображены при отсутствии знака в соответствующих местах.

								СО	
Приложен:	Листок изменений	№	ИЛД	Содержит лишний список или нет соответствия ГОСТ с блоками б-бланк	Лист	Лист	Лист	Лист	Лист
	Итого листов	№	ИЛД		РП	8			
Информация о составе составляющих элементов и комплектации					ГИАП				

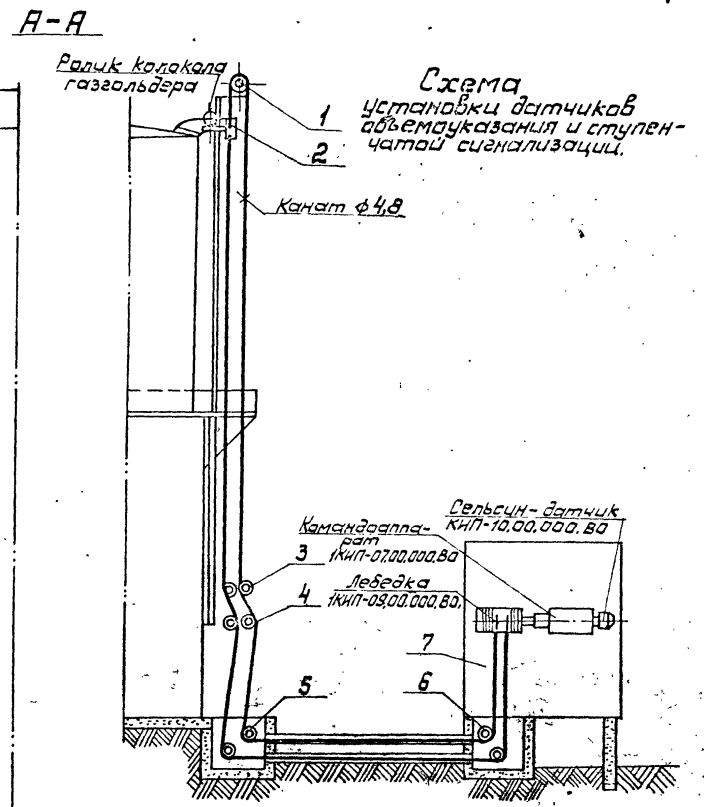
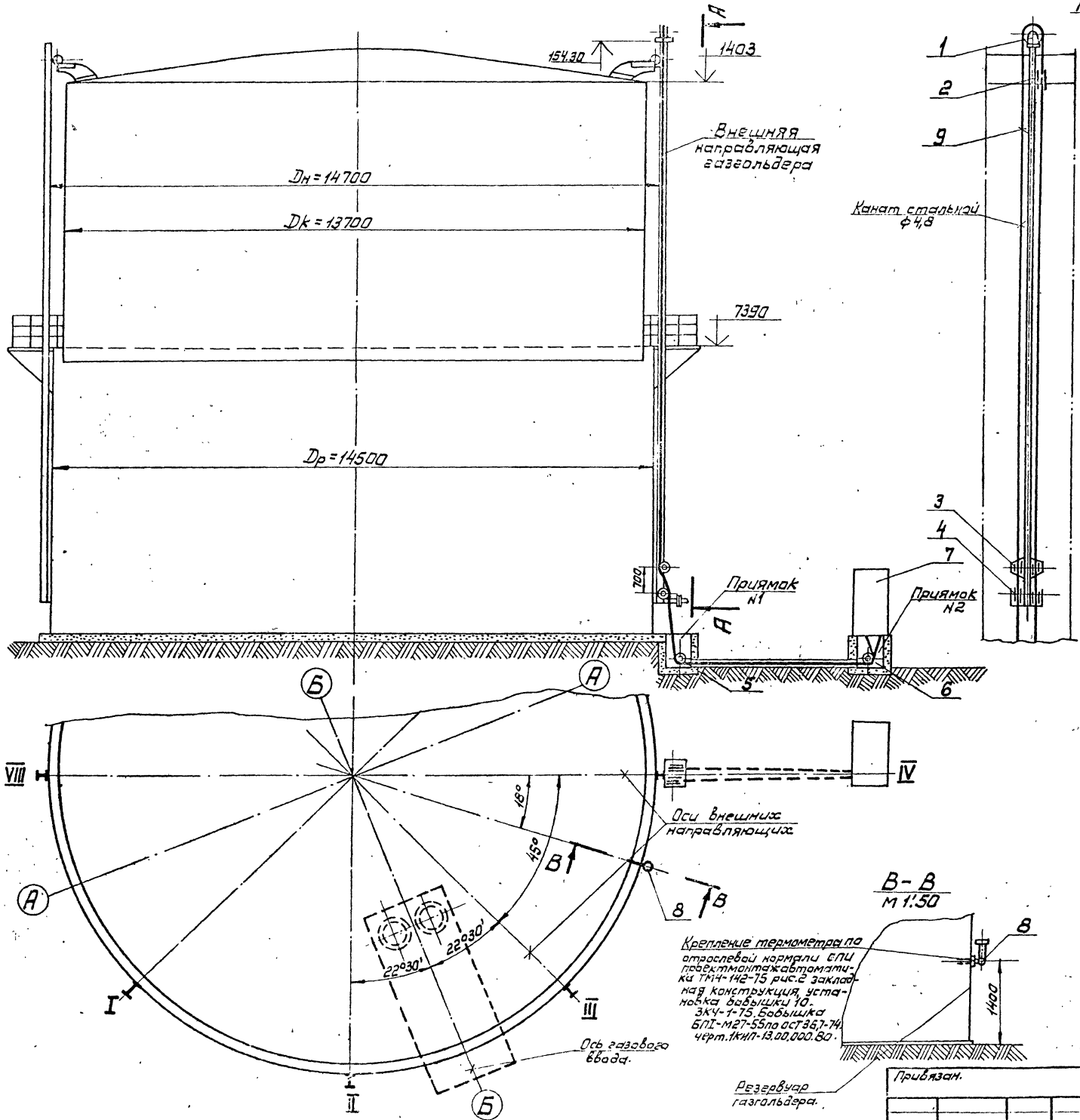
Монтажная схема щитка для нормальных помещений
[Вид с обратной стороны]



1. Марка и длина кабеля к сельсину-датчику, к релейному щиту сигнализации и к щиту питания определяется при привязке проекта.
2. Сельсин-приемник. Общий вид, см. черт. 1 КИП 1100.000.80.

Шифр проекта, Подпись и дата, Имя и фамилия, Место работы, Имя и фамилия, Подпись и дата

СО		
Газодобер макрый сталь- ной ёмкостью 1000л с боковым вводом	Студия	Лист
М.И.К.П. Владышев Науч.отд. Сабельев Л.спец. Сабельев Рук.гр. Копытов	РП	9
Монтажная схема щита сигнализации для нор- мальных помещений.	ГИАП	



1. Ход колокола газгольдера = 6690 мм
 2. Прямки и фундаменты под щиты датчиков сматри альбомы V, VI.

9	Канат стальной ф=4,8	75м	-	ГОСТ 3070-74	0,06	5,6		
8	Установка ртутного термометра	1	-	КИП-13.00.000.80	0,5	0,5		
7	Щит датчиков шкафной	1	-	КИП-07.00.000.80	655	655		
6	Блок прямка N2	1	-	КИП-06.00.000.80	26,6	26,6		
5	Блок прямка N1	1	-	КИП-05.00.000.80	55,5	55,5		
4	Блок натяжной	1	-	КИП-04.00.000.80	79	79		
3	Блок средний	1	-	КИП-03.00.000.80	36	36		
2	Водила	1	-	КИП-02.00.000.80	5,05	5,05		
1	Блок верхний	1	-	КИП-01.00.000.80				
N ² поз.	Наименование	Калич. Мате. черт. рисун. ва	ГОСТ черт.ж.	Един. Вес в кг.	Общ.	Примечание		

Спецификация

СО

Привязан.	Газгольдер мокрый стальной вместимостью 1000 м ³ с баковым вводом.	Лист 10	Листов
Исполн. И.И.И.	Газгольдер с баковым вводом.	РП	
Масштаб. 1:100	Схема тросового привода датчиков ступенчатой сигнализации блокировки и непрерывного объема газозавода.		
Изм. N ²			

Шкала по ГОСТ 10665-80

Альбом
Типовой проект

Ведомость рабочих чертежей основного комплекта.

Лист	Наименование	Примечание
1	Общие данные (начало).	
2	Общие данные (окончание).	
3	Электрооборудование камеры газового ввода для газгольдера со взрывоопасным газом.	
4	Электрооборудование камеры газового ввода и будки датчиков для газгольдера со взрывоопасным газом.	
5	Электрооборудование камеры газового ввода для газгольдера с невзрывоопасным газом.	
6	Электрооборудование камеры газового ввода и будки датчиков для газгольдера с невзрывоопасным газом.	
7	Малннезащита и защита от статического электричества газгольдера с трубой сброса газа.	
8	Малннезащита и защита от статического электричества газгольдера без трубы сброса газа.	

Ведомость прилагаемых документов.

Обозначение	Наименование	Примечание
ЭМ.С01	Спецификация оборудования. Камера газового ввода для газгольдера со взрывоопасным газом.	
ЭМ.С02	Спецификация оборудования. Камера газового ввода и будка датчиков для газгольдера со взрывоопасным газом.	
ЭМ.С03	Спецификация оборудования.	

Обозначение	Наименование	Примечание
ЭМ.С04	Спецификация оборудования. Камера газового ввода и будка датчиков для газгольдера с невзрывоопасным газом.	
ЭМ.ВМ1	Ведомость потребности в материалах. Камера газового ввода для газгольдера со взрывоопасным газом.	
ЭМ.ВМ2	Ведомость потребности в материалах. Камера газового ввода и будка датчиков для газгольдера со взрывоопасным газом.	
ЭМ.ВМ3	Ведомость потребности в материалах. Камера газового ввода для газгольдера с невзрывоопасным газом.	
ЭМ.ВМ4	Ведомость потребности в материалах. Камера газового ввода и будка датчиков для газгольдера с невзрывоопасным газом.	
ЭМ.ВМ5	Ведомость потребности в материалах. Малннезащита газгольдера с трубой сброса газа.	
ЭМ.ВМ6	Ведомость потребности в материалах. Малннезащита без трубы сброса газа.	
ЭМ.ВР1	Ведомость объемов электромонтажных работ для газгольдера со взрывоопасным газом.	
ЭМ.ВР2	Ведомость объемов электромонтажных работ для газгольдера с невзрывоопасным газом.	

Общие указания.

В объем электротехнической части типового проекта макрага газгольдера вместимостью 1000 м³ с газовым вводом входит проект силового электрооборудования, электроосвещения, малннезащиты, защиты от статического электричества, вторичных проявлений малнны и заносов высокого потенциала.

Проект электрооборудования разработан для газгольдеров с взрывоопасными и с невзрывоопасными газами и газовыми смесями.

Для каждого газгольдера выполнены проекты электрооборудования камеры газового ввода при наличии будки датчиков объемауказания газа и без нее.

Электроснабжение газгольдеров предусматривается на напряжении 380/220 вольт.

По обеспечению надежности электроснабжения электроприемники газгольдера относятся к III категории по ПУЭ-76.

Питание силовых электроприемников и электроосвещения совместное.

Годовое потребление электроэнергии составляет 277 кВт.час.

Заземление электродвигателя и распределительного пункта производится четвертой жилой питающего кабеля.

Все элементы осветительного электрооборудования, закупаются путем присоединения к нулевому проводу сети отдельными ответвлениями.

Силовое электрооборудование и электроосвещение газгольдеров со взрывоопасными газами.

По характеристике окружающей среды камера газового ввода относится к взрывоопасной зоне класса В-Іа по газам, образующим взрывоопасные смеси категорий ІІА и ІІВ и групп Т1, Т2, Т3, Т4.

Территория вокруг газгольдера отнесена к наружной взрывоопасной зоне класса В-Іг (ПУЭ-76 глава VI-3)

Главный инженер проекта привязывающей организации

Типовой проект разработан в соответствии с действующими нормами и правилами и предусматривает мероприятия, обеспечивающие взрывную, взрывопожарную и пожарную безопасность при эксплуатации здания.

Главный инженер проекта *Уладышев*

Привязан:

Изм. №

ЭМ			
И.м.к.д.р.	Уладышев	2012	10/10
И.контр.	Царев	2012	10/10
И.проект.	Ежова	2012	10/10
И.исп.	Ежова	2012	10/10
И.руковод.	Дьякова	2012	10/10
И.техн.	Медведева	2012	10/10
И.инж.	Медведева	2012	10/10

Газгольдер макрага стальной вместимостью 1000 м³ с газовым вводом.

Этадия	Лист	Листов
РП	1	10

Общие данные. (начало).

ГИАП

Электропотребителями газгольдера являются: электродвигатель приточного вентилятора мощностью 0,55 кВт типа В63В2 ВЭТЧ" и электроосвещение камеры газового ввода и будки датчиков объемауказания газа.

Распределение энергии производится с помощью щитка ЩОВ1 (РПМ1) во взрывобезопасном исполнении с маркировкой "ВЭГ", установленного на опоре вблизи камеры газового ввода.

Защита и управление электродвигателя осуществляется трехполюсным автоматическим выключателем щитка.

Предусмотрено рабочее освещение камеры газаввода и будки датчиков объемауказания газа светильниками с лампами накаливания.

Величины освещенности приняты в соответствии СНиП II-4-79.

Управление освещением камеры газового ввода осуществляется автоматическим выключателем ЩОВ1, а будки датчиков - индивидуальным выключателем.

Силовое электрооборудование и электроосвещение газгольдеров с невзрывоопасными газами.

Электропотребителями газгольдера являются: электродвигатель приточного вентилятора мощностью 0,55 кВт типа 4ААВ3 В2 в закрытом обдуваемом исполнении и электроосвещение камеры газового ввода и будки датчиков объемауказания газа.

Распределение энергии производится с помощью распределительного пункта РР1 с автоматами АВ-20, установленного на стене в камере газового ввода.

Управление электродвигателем осуществляется пакетным выключателем, расположенным у входа в камеру.

Предусмотрено рабочее освещение камеры газаввода и будки датчиков объемауказания газа светильниками с лампами накаливания.

Величины освещенности приняты в соответствии СНиП II-4-79.

Управление освещением предусматривается индивидуальными выключателями.

По устройству молниезащиты сооружение отнесено ко II категории в соответствии с СН 305-77.

Молниезащита от прямых ударов молнии сооружается с трубой аварийного сброса газа высотой 3м осуществляется этой трубой, присоединяемой к очагу заземления.

Молниезащита сооружения без трубы сброса газа осуществляется ^{4мм} молниеприемниками, установленными на направляющих газгольдера.

Защита от вторичных проявлений молнии (электростатическая и электромагнитная индукция), а также защита от статического электричества выполняется надежным заземлением трубопроводов, гидрозатвора, сливного бака, клапанной корабки и металлических конструкций путем присоединения их отдельными ответвлениями к очагам заземления.

В качестве второго присоединения этих аппаратов к очагам заземления используются трубопроводы и металлоконструкции газгольдера, представляющие непрерывную электрическую цепь.

Импульсное сопротивление заземлителя должно быть не более 10 Ом.

Удельное сопротивление грунта принято равным 100 Ом.м.

Для защиты от заноса высоких потенциалов трубопроводы при входе в камеру газового ввода присоединяются к специальному заземлителю с импульсным сопротивлением не более 10 Ом.

Указания по привязке проекта.

1. Источник питания, марка и сечение питающего кабеля, способ его прокладки определяется при привязке проекта.

2. При использовании газгольдера для газов, которые могут образовывать с воздухом взрывоопасные смеси, категории и групп ПС-Т1 или ПС-Т2 питание электроприемников этих газгольдеров должно осуществляться от ближайших источников индивидуальных фидерами.

Электродвигатель приточного вентилятора должен иметь исполнение, соответствующее категории и группе взрывоопасной среды.

Светильники ВЭГ/В4А200М для взрывоопасных смесей ПС-Т2 должны быть заменены на НЧБН и установлены снаружи помещения на кранштейне у оконного проема на расстоянии 0,5м.

3. Наружное освещение газгольдера решается при привязке проекта с учетом наружного освещения территории производства.

4. Для газгольдеров со взрывоопасными газами на чертежах планов указать категорию и группу взрывоопасной смеси.

Ведомость ссылочных документов.

Обозначение	Наименование	Примечание
4.407-251	Прокладка кабелей напряжением до 35 кВ в траншеях.	

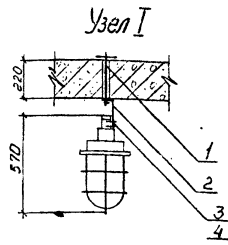
ЭМ		
Привязан	Газгольдер маркированный стальными с емкостью 1000 м ³ с боковым вводом.	Стр. 2
инв. №	Общие данные. (окончание).	

Изд. № 10871. Издательство и дата выпуска № 2

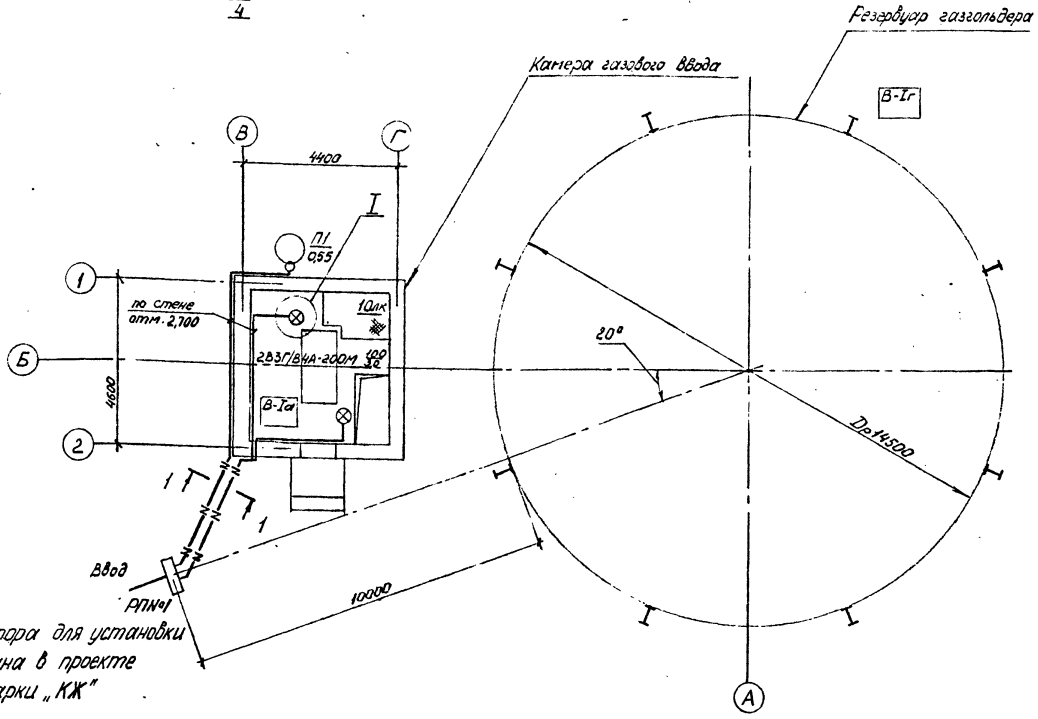
Исполн.	Утвердил	М.П.	Дата
Исполн.	Исполн.	Исполн.	Исполн.
Исполн.	Исполн.	Исполн.	Исполн.
Исполн.	Исполн.	Исполн.	Исполн.
Исполн.	Исполн.	Исполн.	Исполн.

ГИАП

Схема сети ~380/220В

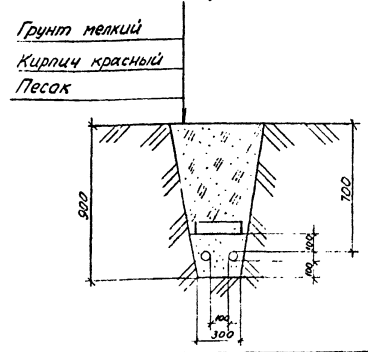


План на отметке 0,000

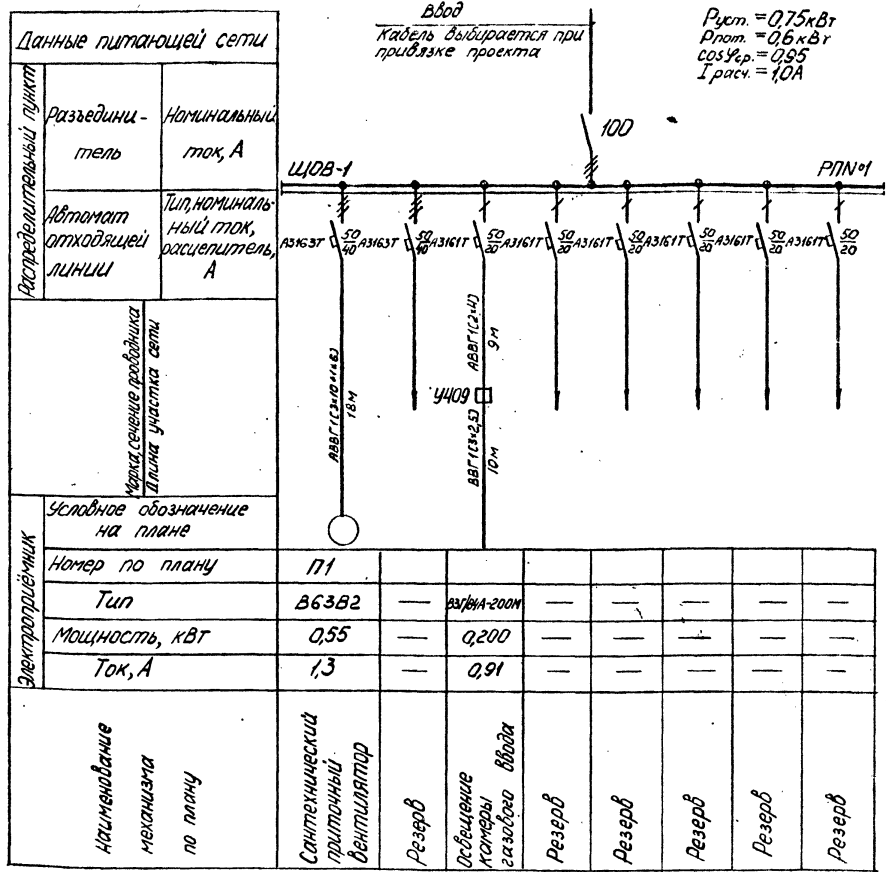


Опора для установки дана в проекте марки "КЖ"

Разрез 1-1



Чертеж предусматривает выполнение работ по силовому электрооборудованию и электрическому освещению. Вывод кабелей из траншеи на стену осуществляется в трубе 25 длиной 2,5м. Границы взрывоопасной зоны В-Тг-зм по горизонтали и вертикали от газгольдера



$P_{уст} = 0,75 \text{ кВт}$
 $P_{пот} = 0,6 \text{ кВт}$
 $\cos \varphi_{ср} = 0,95$
 $I_{расч} = 1,0 \text{ А}$

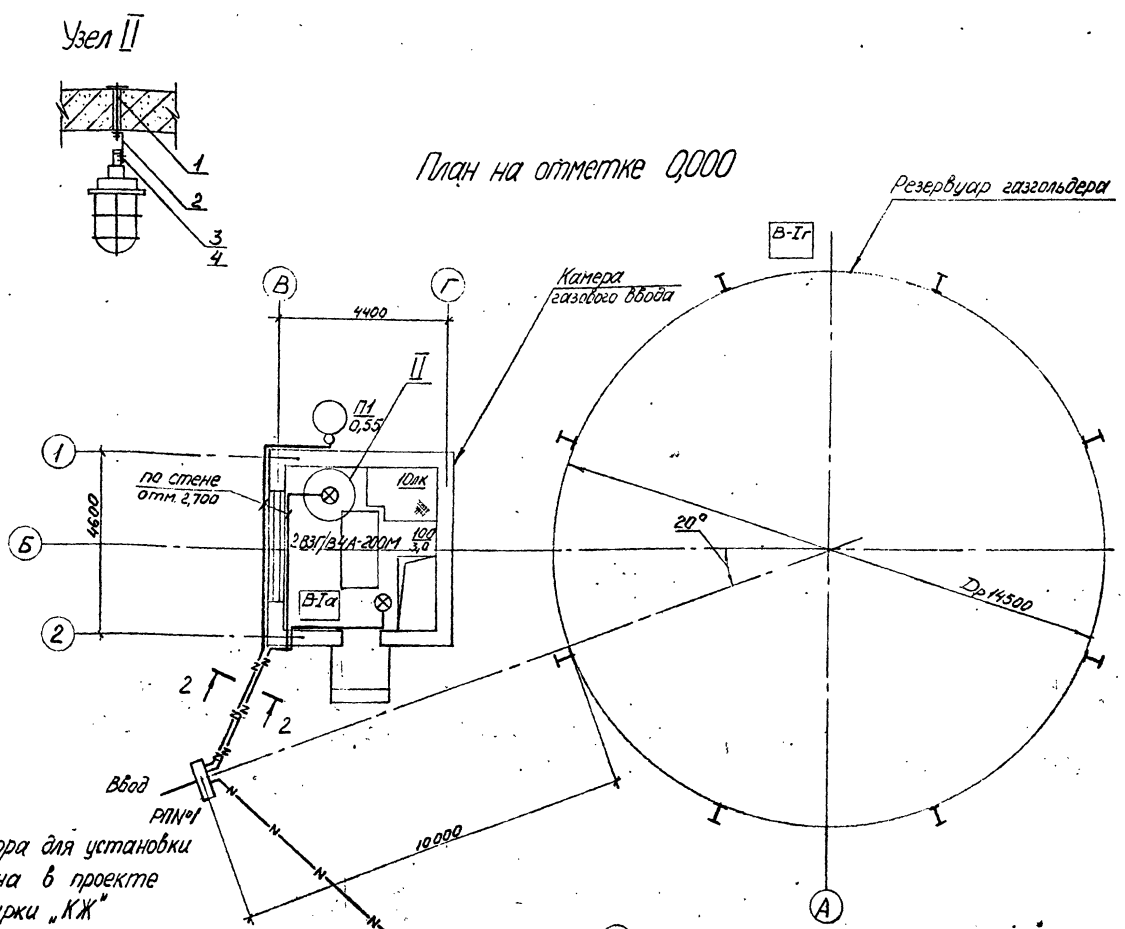
Данные питающей сети									
Распределительный пункт	Разъединитель	Номинальный ток, А							
	Автомат отходящей линии	Тип, номинальный ток, расцепитель, А							
Условное обозначение на плане									
Электроприёмник	Номер по плану	171							
	Тип	В63В2	—	ВЗ/ВИА-200М	—	—	—	—	
	Мощность, кВт	0,55	—	0,200	—	—	—	—	
	Ток, А	1,3	—	0,91	—	—	—	—	
Наименование механизма по плану									
		Сантехнический туалетный вентилятор	Резерв	Освещение лампы газосвечевого ввода	Резерв	Резерв	Резерв	Резерв	

№ поз	Наименование	Ед. изм.	Кол.	Материал	Вес, кг	Примечание
1	Шпилька У632	шт	2	Ст.3	0,067 0,134	Изделие ГЭМ
2	Полоса К106 L=250	шт	2	Ст.3	0,045 0,09	Изделие ГЭМ
3	Винт 2М8×22	шт	4	Сталь	0,011 0,044	ГОСТ 1174-73-80
4	Шайба 8	шт	4	Сталь	0,002 0,008	ГОСТ 11371-78

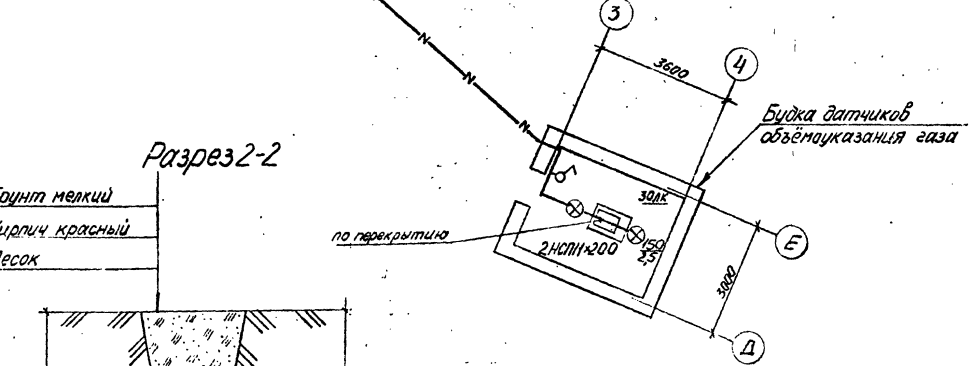
ЭМ

Приблизно:	нач. дата	Игорь В	21.11.83	Газгольдер мокрый стальной ёмкостью 1000 м³ с боковым вводом	сталь	лист	лист №
	И.контр.	Ежова	21.11.83				
	П.слес.	Ежова	21.11.83				
	В.квал.	Вяжкова	21.11.83				
Шиф. №	И.инж.	Молочкина	25.11.83	Электросварщик 3-го разряда для газосварки во взрывоопасном газом			

Схема сети ~380/220В

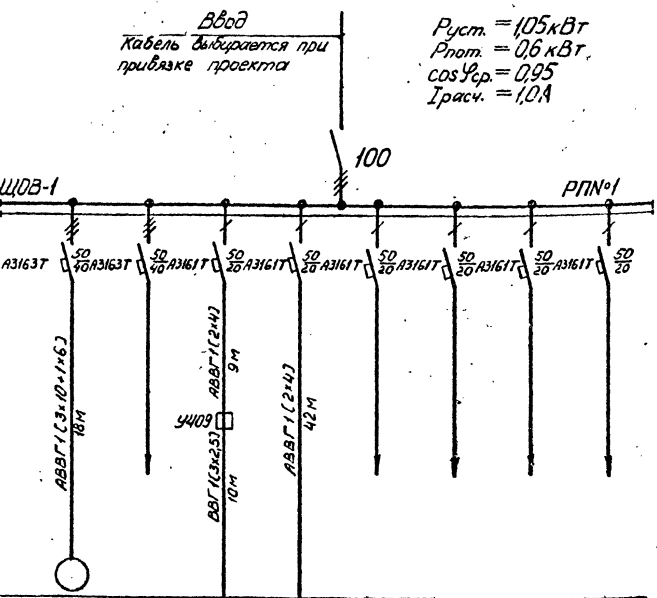


Опора для установки дана в проекте марки "КЖ"



Чертеж предусматривает выполнение работ по силовому электрооборудованию и электрическому освещению. Вывод кабелей из траншеи на стену осуществляется в трубе 25 длиной 2,5 м. Граница взрывоопасной зоны В-Тг-вм по горизонтали и вертикали от газгольдера

Данные питающей сети	
Разъединитель	Номинальный ток, А
Автомат отходящей линии	Тип, номинальный ток, распределитель А
Марка, сечение проводника, длина участка сети	
Условное обозначение на плане	
Номер по плану	П-1
Тип	В63В2
Мощность, кВт	0,55
Ток, А	1,3
Наименование механизма по плану	
Сантехнический приточный вентилятор	
Резерв	
Обвешенные камеры газозащитного ввода	
Обращенные будки датчиков объема газа	
Резерв	
Резерв	
Резерв	
Резерв	



Руст. = 105 кВт
Рпот. = 0,6 кВт.
cos φ_{ср.} = 0,95
I_{расч.} = 1,0 А

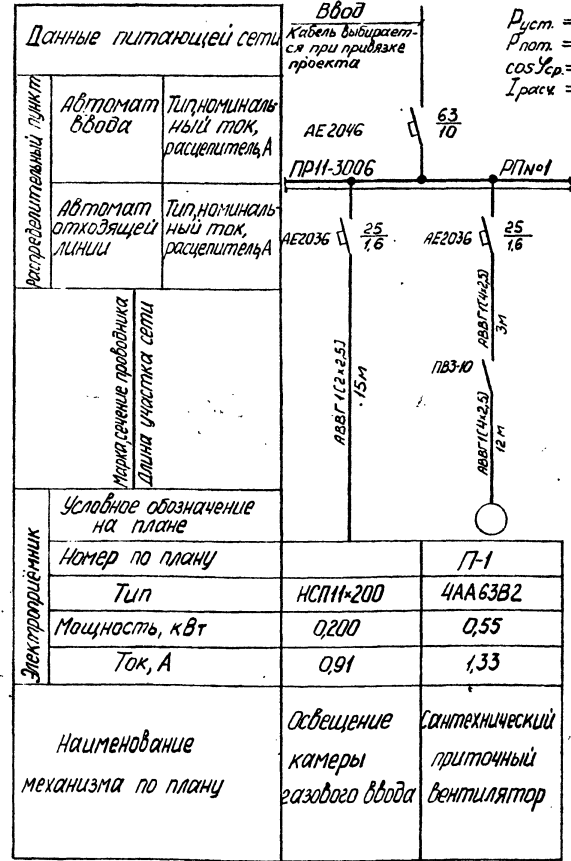
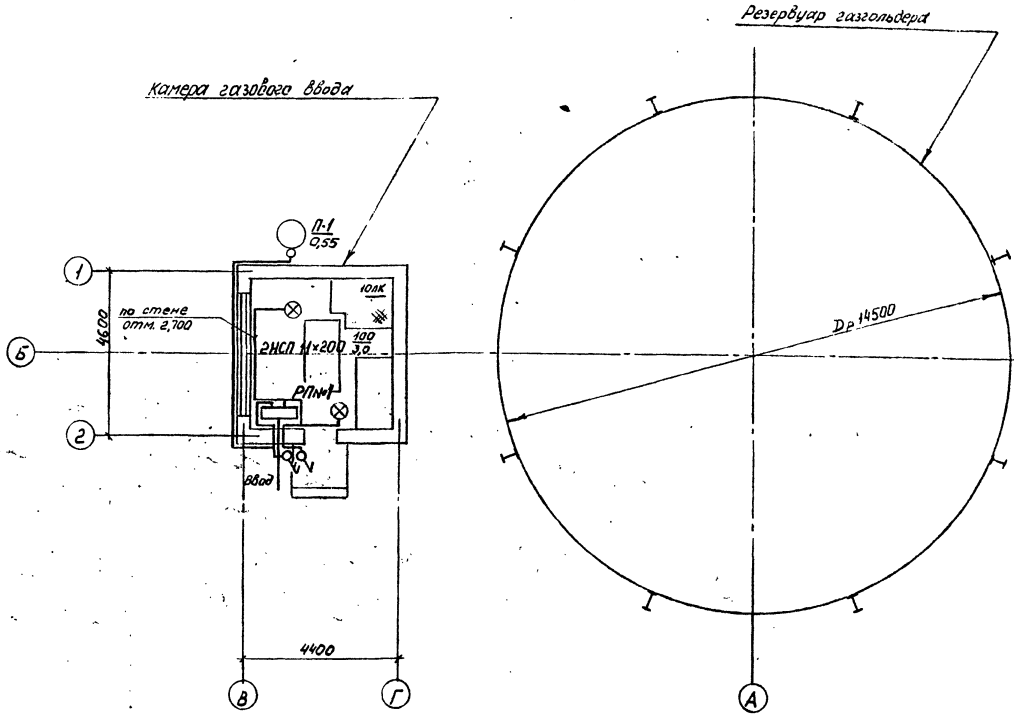
№ поз	Наименование	Ед. изм.	Кол.	Материал	Вес, кг		Примечание
					Ед.	Общий	
1	Шпилька У632	шт.	2	Ст.3	0,087	0,134	Изделие ГЭМ
2	Полоса К106. L=250	шт.	2	Ст.3	0,045	0,09	Изделие ГЭМ
3	Винт 2М8*22	шт.	4	Сталь20	0,011	0,044	ГОСТ 11773-80
4	Шайба 8	шт.	4	Сталь10	0,002	0,008	ГОСТ 11371-78

ЭМ

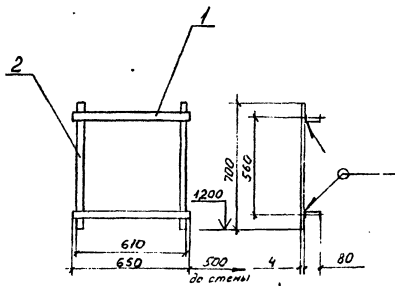
Прибязан:	Нач.отд. Черев	Инж. В.И. В.И.	Газгольдер мокрый стальной вместимостью 1000 м³ с боковым вводом	Удильн	Лист	Листов
	Инж. Ежова	Инж. В.И. В.И.	Электроразводнение камеры газозащитного ввода и будки датчиков для газгольдера со взрывоопасным газом.	РП	4	
	Инж. Ежова	Инж. В.И. В.И.		ГИАП		
	Инж. Пьяжкова	Инж. В.И. В.И.				

План на отметке 0,000

Схема сети ~380/220В



Каркас для установки РПН№1



Чертеж предусматривает выполнение работ по силовому электрооборудованию и электрическому освещению

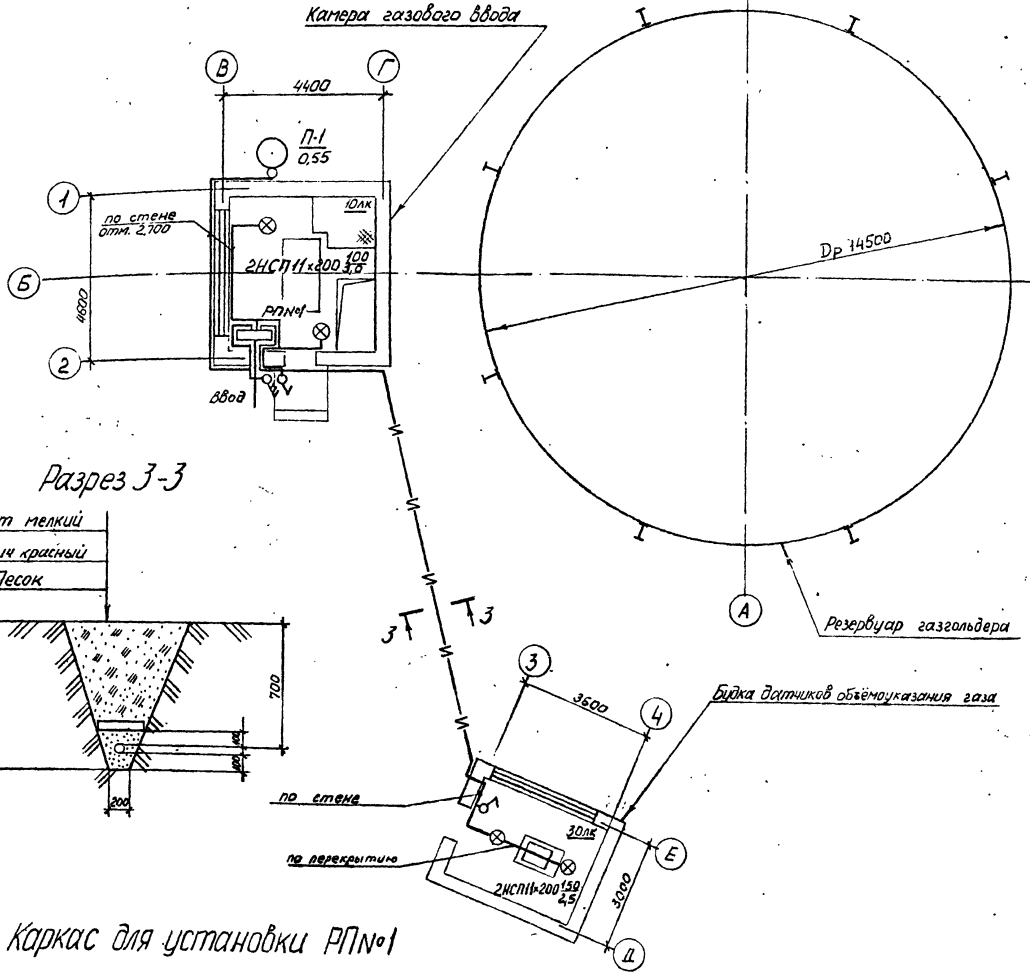
Данные питающей сети		Ввод	
Автомат ввода	Тип, номинальный ток, расцепитель, А	Кабель выбирается при приближе проекта	
Автомат отходящей линии	Тип, номинальный ток, расцепитель, А	АЕ2046 63/70	
Марка сечения проводника	Длина участка сети	ПР11-3006	РПН№1
Условное обозначение на плане		АЕ2036 25/7,6	АЕ2036 25/16
Номер по плану		АВВГ(12х2,5) 15М	АВВГ(4х2,5) 18 М
Тип			
Мощность, кВт			
Ток, А			
Наименование механизма по плану			
Условное обозначение на плане			
Номер по плану			
Тип			
Мощность, кВт			
Ток, А			
Наименование механизма по плану			
Условное обозначение на плане			
Номер по плану			
Тип			
Мощность, кВт			
Ток, А			
Наименование механизма по плану			
Условное обозначение на плане			
Номер по плану			
Тип			
Мощность, кВт			
Ток, А			
Наименование механизма по плану			

№ поз.	Наименование	Ед. изм.	Кол.	Материал	Вес, кг		Примечание
					Ед.	Общ.	
1.	Швеллер К225. L=650	шт	2	Ст.3	1,76	3,52	Изделие ГЭМ
2	Полоса 4х40. L=700	шт	2	Ст.3	0,88	1,76	ГОСТ 103-76

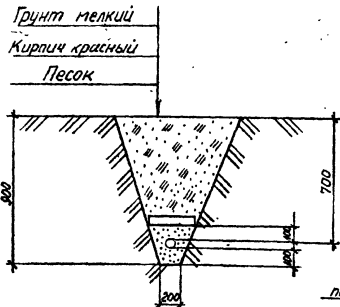
ЭМ							
----	--	--	--	--	--	--	--

Приказан:	Нач. отд. Чертов	Инж. Ежов	Гл. спец. Ежова	Инж. Ежова	Инж. Ежова	Инж. Ежова	Инж. Ежова	Инж. Ежова	Инж. Ежова	Инж. Ежова
Инв. №	Ст. инж. Молочкина	Инж. Молочкина	Инж. Молочкина	Инж. Молочкина	Инж. Молочкина	Инж. Молочкина	Инж. Молочкина	Инж. Молочкина	Инж. Молочкина	Инж. Молочкина
Газгольдер мокрый, стальной, вместимостью 1000 м ³ с газовым вводом.								Этадия	Лист	Листов
Электрооборудование камеры газозабога ввода для газгольдера с небезопасным газом.								РП	5	
								ГИАП		

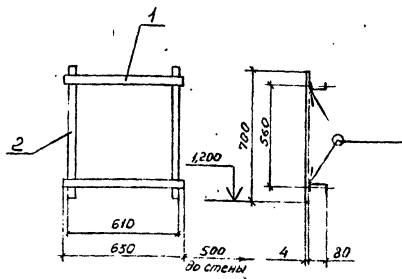
План на отметке 0,000



Разрез 3-3

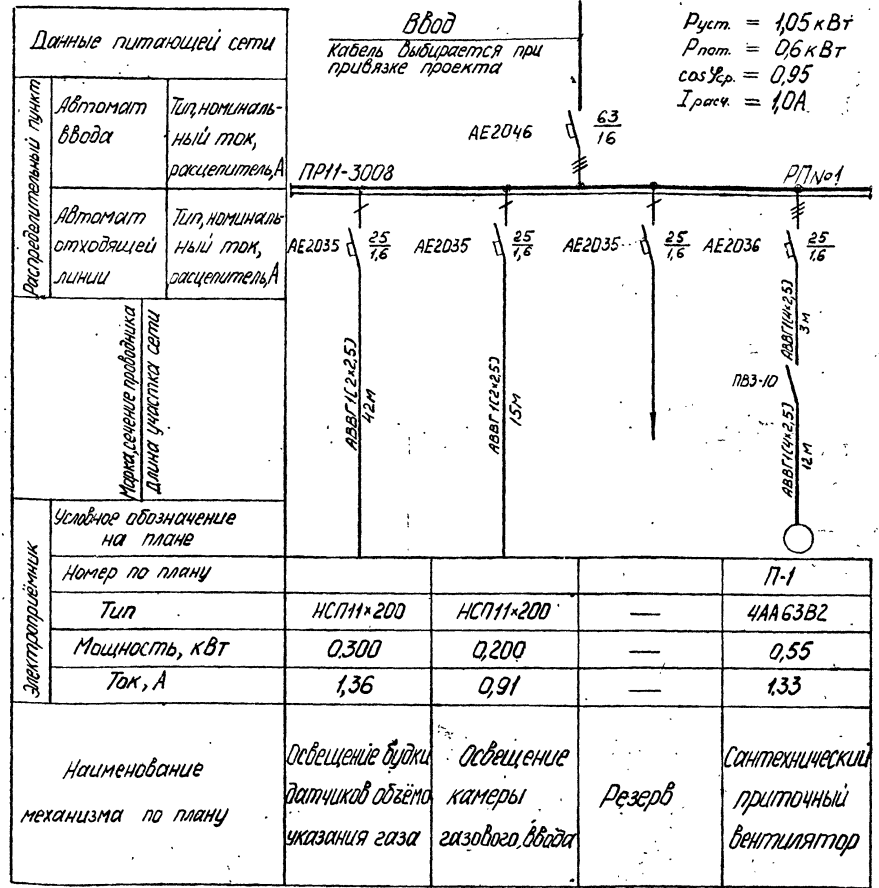


Каркас для установки РПН№1



Чертеж предусматривает выполнение работ по силовому электрооборудованию и электрическому освещению. Вывод кабелей из траншеи на стену осуществляется в трубе 25 длиной 2,5м

Схема сети ~380/220В



$P_{уст.} = 1,05 \text{ кВт}$
 $P_{пот.} = 0,6 \text{ кВт}$
 $\cos \varphi_{ср.} = 0,95$
 $I_{расч.} = 1,0 \text{ А}$

Данные питающей сети	
Автомат ввода	Тип, номинальный ток, расцепитель, А
Автомат отходящей линии	Тип, номинальный ток, расцепитель, А
Марка, сечение проводника	
Длина участка сети	
Условное обозначение на плане	
Номер по плану	—
Тип	НСП11*200
Мощность, кВт	0,300
Ток, А	1,36
Наименование механизма по плану	
Освещение будки датчиков объёма и указания газа	
Освещение камеры газового ввода	
Резерв	
Сантехнический приточный вентилятор	

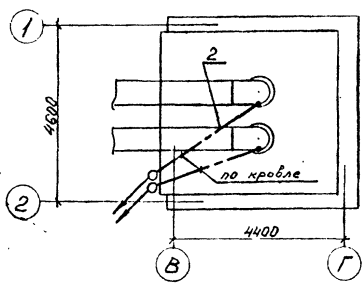
№ поз.	Наименование	Ед. изм.	Кол.	Материал	Вес, кг	Примечание
1	Швеллер К225 L=650	шт.	2	Ст.3	1,76	3,52 Изделие ГЭМ
2	Полоса 4x40 L=700	шт.	2	Ст.3	0,88	1,76 ГОСТ 103-76

ЭМ

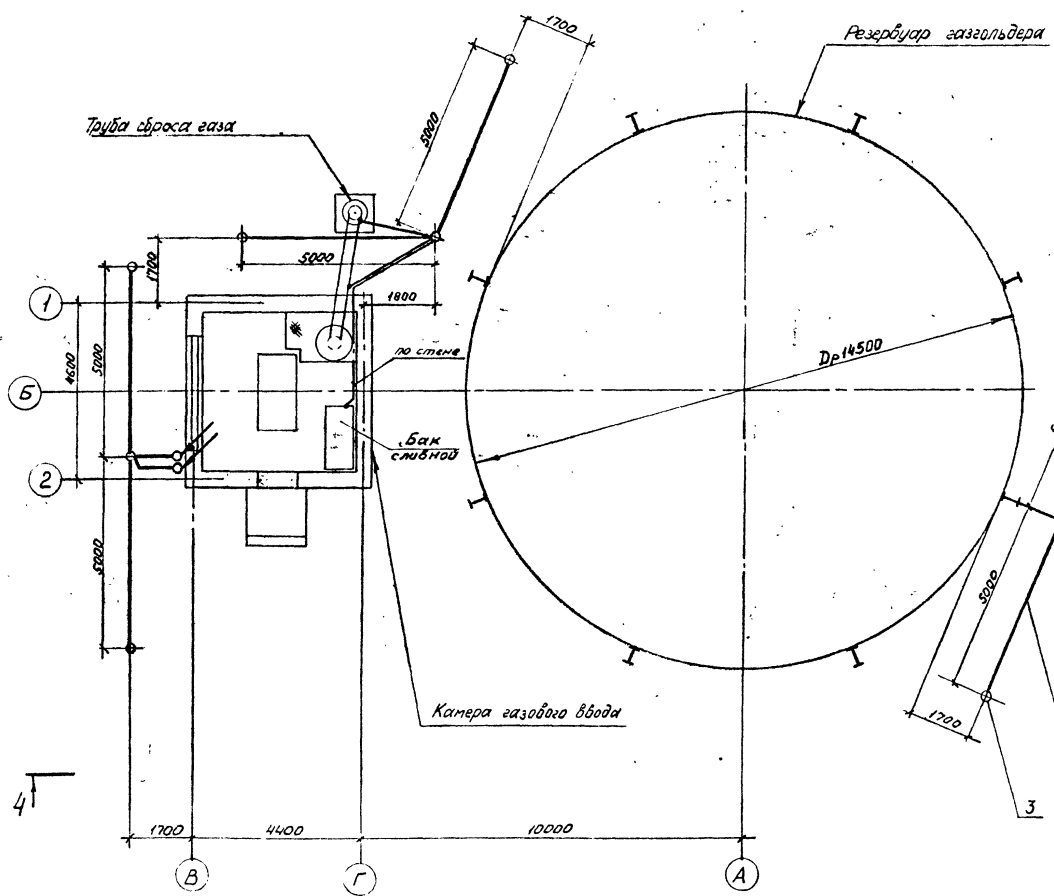
Привязан:		Начальник проекта	И.С.	Инженер-проектировщик	И.С.	Инженер-проектировщик	И.С.	Инженер-проектировщик	И.С.
		И.С.	И.С.	И.С.	И.С.	И.С.	И.С.	И.С.	И.С.
Газгольдер открытый стальной ёмкостью 1000 м³ с выводом ввода		Электровыводные материалы		Газгольдер и будка датчиков для газгольдера с необходимыми газом.		Удобен лист		Листов	
ПРП		6		ГИАП.					

ТИПОВОЙ ПРОЕКТ

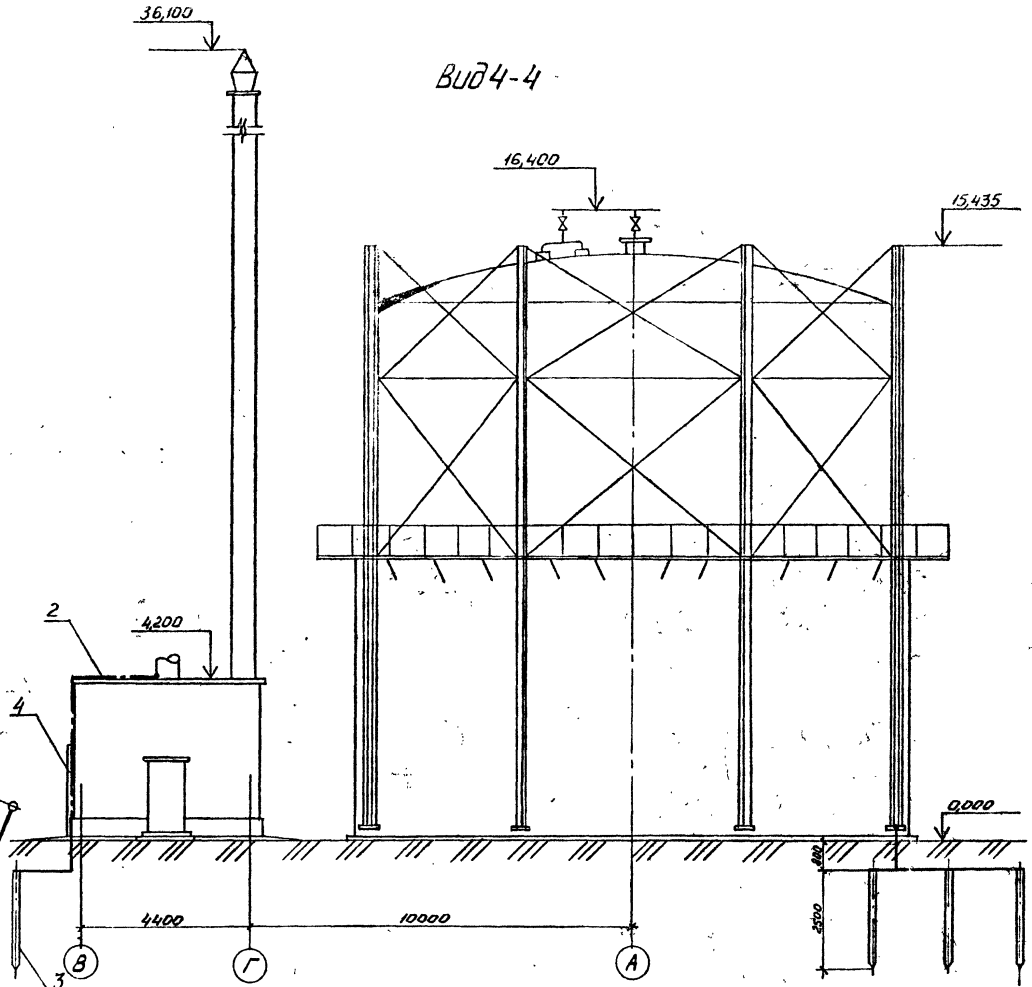
План кровли



План на отметке 0,000



Вид 4-4



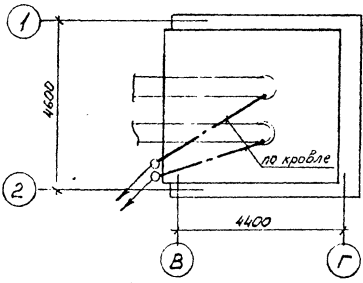
№ поз.	Наименование	Ед. изм.	Кол.	Материал	Вес, кг		Примечание
					Ед.	Общ.	
1	Полоса 4x40 (для заземлителей)	м	55	Ст.3	1,26	69	ГОСТ 103-76
2	Полоса 4x25 (для ответвлений)	м	30	Ст.3	0,79	23,7	ГОСТ 103-76
3	Стержень (круг 12), L=2500	шт.	9	Ст.3	2,2	19,8	ГОСТ 2590-71
4	Уголок 50x50x5 (для защиты спуска от механических повреждений), L=2500	шт.	2	Ст.3	9,43	18,86	ГОСТ 8509-72

Радиус зоны защиты от трубы сброса газа на высоте 4,2 м составляет 4,7 м, на высоте 16,4 м - 27 м.

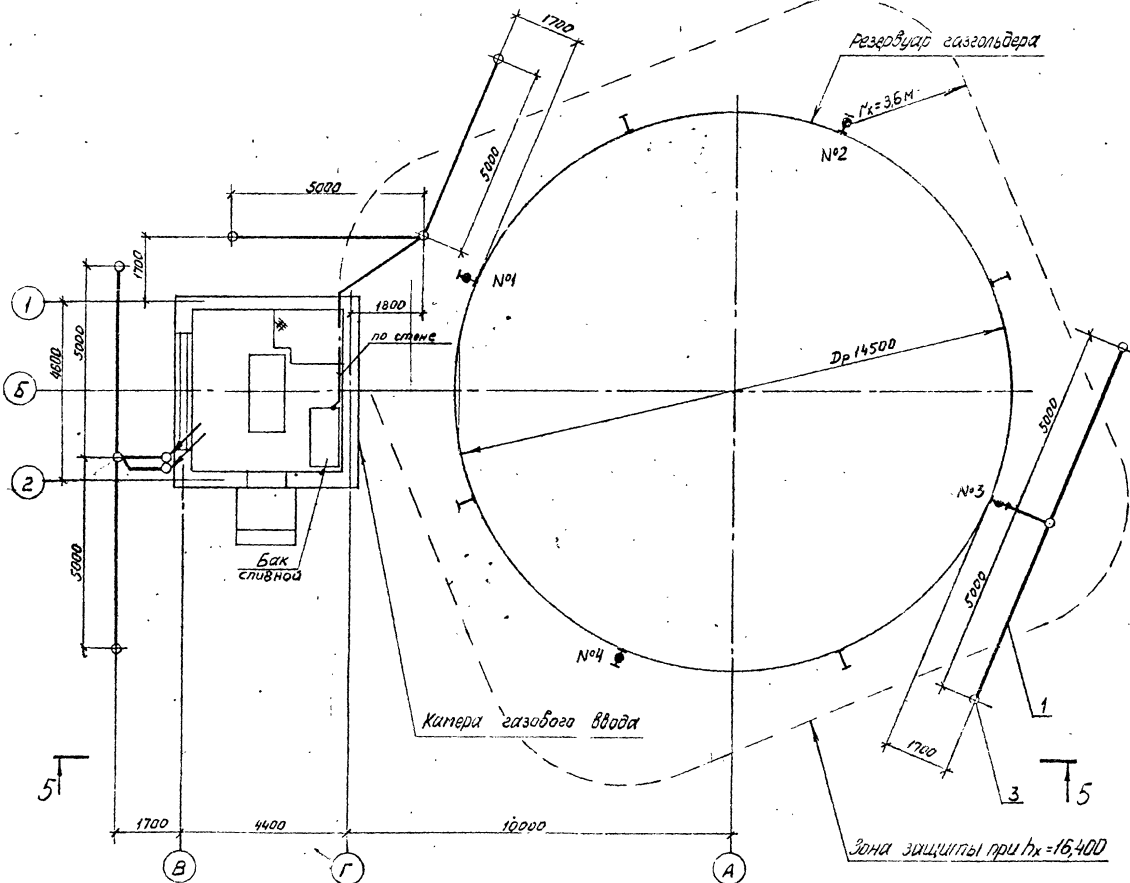
Привязан:		Газозащитный резервуар мокрой стальной вместимостью 1000 м³ с боковым вводом		ЭМ
Исполн.	Инж. Ежова	23.11.83	Лист 7	Листов
Сл. спец.	Инж. Ежова	25.11.83	РП	7
Руковод.	Инж. Дьякова	25.11.83	Монтажные и защитные от статического электричества газозащитного резервуара с трубой сброса газа.	
Ст. инж.	Инж. Ляличкина	25.11.83	ГИАП	

1607-01

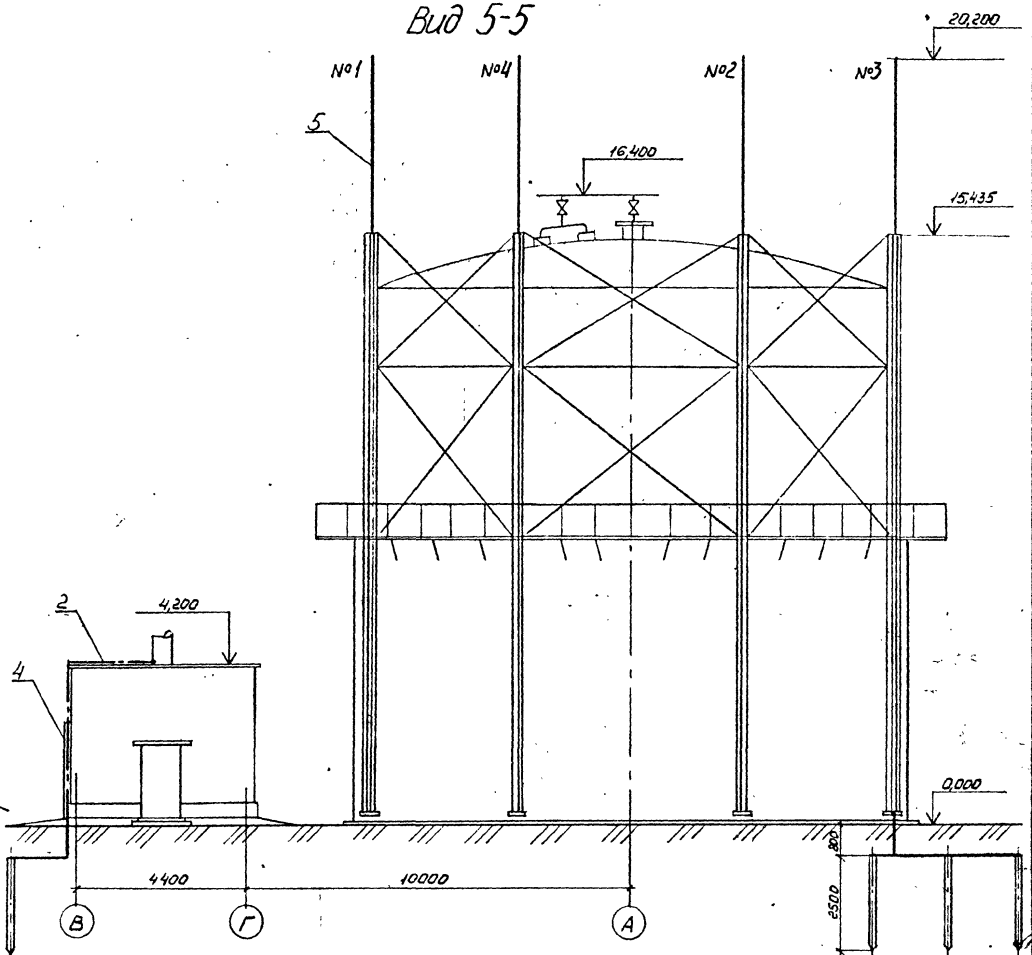
План кровли



План на отметке 0,000



Вид 5-5



№ поз	Наименование	Ед. изм.	Кол.	Материал	Вес, кг		Примечание
					Ед.	Общ.	
1	Полоса 4x40 (для заземлителей)	м	50	Ст.3	126	63	ГОСТ 103-76
2	Полоса 4x25 (для ответвлений)	м	25	Ст.3	0,79	19,8	ГОСТ 103-76
3	Стержень (круг. 12). L=2500	шт	9	Ст.3	2,2	19,8	ГОСТ 2590-71
4	Уголок 50x50x5 (для защиты от механических повреждений). L=2500	шт	2	Ст.3	943	18,86	ГОСТ 8509-72
5	Молниеприёмник	шт	4				чертежи, км ² альбом II

			ЭМ		
Приблизан:	Чачотд Царев	И.С.И.	Газогорелка мокрый	стальной	ёмкостью 1000 м ³
	И.Контр. Ежова	И.С.И.	с	бокатым	вводом
	Гл. спец. Ежова	И.С.И.			
	Рук. арт. Шалкова	И.С.И.			
	Ст. инж. Волочкина	И.С.И.			
			Молниезащита и защита от статического электричества газогорелки без трубы сброса газа		
			Табля	Лист	Листов
			РП	8	
			ГИАП		

Камера газового ввода входит в зону защиты молниеприёмника №1 (при $h_x = 4,2 \text{ м}$, $r_x = 23,6 \text{ м}$).

ТИПОВОЙ ПРОЕКТ

Таблицы, подписи и дата. Взам. инв. №

Газгольдер с будкой датчиков объёмоуказания газа

№п/п	Наименование работ	Ед. изм.	Кол.	Примечание
<u>1.Машины электрические</u>				
1.1	Установка электрической машины, масса в т до 0,8	шт	1	
<u>2.Аппараты напряжением до 1000В</u>				
2.1	Установка пакетного выключателя ПВ2-10/УЗ30 на стене	шт	1	
<u>3.Комплектные устройства для распределения энергии при напряжении до 1000В.</u>				
3.1	Установка осветительного щитка ЩОЗ-1 на металлоконструкции	шт	1	
<u>4.Оборудование светотехническое.</u>				
4.1	Установка светильника типа ВЗГ/ВЧА-200М на полосу к перекрытию	шт	2	
4.2	Установка светильника типа НСП11-200 на крыше к перекрытию	шт	2	
<u>5.Кабели силовые</u>				
Прокладка кабеля по стене на высоте до 8м				
5.1	АВВГ 3×10+1×6	км	0,010	
5.2	АВВГ 2×4	км	0,021	
5.3	ВВГ 3×2,5	км	0,007	
Прокладка кабеля по перекрытию на высоте до 8м.				
5.4	АВВГ 2×4	км	0,005	
5.5	ВВГ 3×2,5	км	0,003	
Прокладка кабеля в земле				
5.6	АВВГ 3×10+1×6	км	0,004	
5.7	АВВГ 2×4	км	0,021	
Прокладка кабеля в трубе по стене на высоте до 2м				
5.8	АВВГ 3×10+1×6	км	0,004	
	АВВГ 2×4	км	0,008	

Газгольдер без будки датчиков объёмоуказания газа

№п/п	Наименование работ	Ед. изм.	Кол.	Примечание
<u>1.Машины электрические</u>				
1.1	Установка электрической машины, масса в т до 0,8	шт	1	
<u>2.Комплектные устройства для распределения энергии при напряжении до 1000В</u>				
2.1	Установка осветительного щитка ЩОЗ-1 на металлоконструкции	шт	1	
<u>3.Оборудование светотехническое</u>				
3.1	Установка светильника типа ВЗГ/ВЧА-200М на полосу к перекрытию	шт	2	
<u>4.Кабели силовые</u>				
Прокладка кабеля по стене на высоте до 8м				
4.1	АВВГ 3×10+1×6	км	0,010	
4.2	АВВГ 2×4	км	0,001	
4.3	ВВГ 3×2,5	км	0,007	
Прокладка кабеля по перекрытию на высоте до 8м				
4.4	ВВГ 3×2,5	км	0,003	
Прокладка кабеля в земле				
4.5	АВВГ 3×10+1×6	км	0,004	
4.6	АВВГ 2×4	км	0,004	
Прокладка кабеля в трубе по стене на высоте до 2м				
4.7	АВВГ 3×10+1×6	км	0,004	
4.8	АВВГ 2×4	км	0,004	

ЭМ

Привязан:	Начальник Инженер Инженер Инженер Инженер	Царев Ежова Ежова Дьякова Ильичкина	22.11.88 25.11.88 25.11.88 25.11.88 25.11.88	Газгольдер мокрый стальной ёмкостью 1000 м³ с выкозым обвалом	Станд. лист	Листов
Инд. №				Ведомость объёмов электромонтаж- ных работ для газгольдера со взрывобезопасным газом	АП	9
					ГИАП	

22.11.88 Царев И. Ю. 25.11.88 Ежова Е. В. 25.11.88 Дьякова С. В. 25.11.88 Ильичкина И. А.

Газгольдер с будкой датчиков объёмоуказания газа

№п/п	Наименование работ	Ед. изм.	Кол.	Примечание
<u>1. Машины электрические</u>				
1.1	Установка электрической машины масса в т до 0,8	шт	1	
<u>2. Аппараты напряжением до 1000 В.</u>				
2.1	Установка пакетного выключателя ПВ3-10/У1, 67 на стене.	шт	1	
2.2	Установка пакетного выключателя ПВ2-10/У1, 56 на стене.	шт	1	
2.3	Установка пакетного выключателя ПВ2-10/У3, 30 на стене.	шт	1	
<u>3. Комплектные устройства для распределения энергии при напряжении до 1000 В.</u>				
3.1	Установка распределительного пункта ПРН-3008-2143 на стене.	шт	1	
<u>4. Оборудование светотехническое.</u>				
4.1	Установка светильника типа НСПН*200 на крюке к перекрытию.	шт	4	
<u>5. Кабели силовые</u>				
Прокладка кабеля по стене на высоте до 8 м				
5.1	АВВГ 4*2,5	км	0,015	
5.2	АВВГ 2*2,5	км	0,031	
Прокладка кабеля по перекрытию на высоте до 8 м				
5.3	АВВГ 2*2,5	км	0,008	
Прокладка кабеля в земле				
5.4	АВВГ 2*2,5	км	0,013	
Прокладка кабеля в трубе по стене на высоте до 2 м				
5.5	АВВГ 2*2,5	км	0,005	

Газгольдер без будки датчиков объёмоуказания газа

№п/п	Наименование работ	Ед. изм.	Кол.	Примечание
<u>1. Машины электрические</u>				
1.1	Установка электрической машины масса в т до 0,8	шт	1	
<u>2. Аппараты напряжением до 1000 В.</u>				
2.1	Установка пакетного выключателя ПВ3-10/У1, 67 на стене.	шт	1	
2.2	Установка пакетного выключателя ПВ2-10/У1, 56 на стене.	шт	1	
<u>3. Комплектные устройства для распределения энергии при напряжении до 1000 В.</u>				
3.1	Установка распределительного пункта ПРН-3006-2143 на стене.	шт	1	
<u>4. Оборудование светотехническое.</u>				
4.1	Установка светильника типа НСПН*200 на крюке к перекрытию.	шт	2	
<u>5. Кабели силовые</u>				
Прокладка кабеля по стене на высоте до 8 м				
5.1	АВВГ 4*2,5	км	0,015	
5.2	АВВГ 2*2,5	км	0,012	
Прокладка кабеля по перекрытию на высоте до 8 м				
5.3	АВВГ 2*2,5	км	0,003	

			ЭМ		
Газгольдер покрытый стальной пластинчатостью 1000 мм с боковым вводом.			Лист	10	Листов
Газгольдер с будкой датчиков объёмоуказания газа.			ГИАП		

Привязан:

Имя	Фамилия	Подпись
Иванов	Иванов	
Петров	Петров	
Сидоров	Сидоров	

Лист №... Подпись и дата Власт. инж.