

ТИПОВОЙ ПРОЕКТ

503-9-15.86

**ТУАЛЕТ НА 2 ОЧКА
СБОРНЫЙ ЖЕЛЕЗОБЕТОННЫЙ**

АЛЬБОМ 1

ПОЯСНИТЕЛЬНАЯ ЗАПИСКА.
АРХИТЕКТУРНО-СТРОИТЕЛЬНАЯ ЧАСТЬ.
ЭЛЕКТРИЧЕСКОЕ ОСВЕЩЕНИЕ.

к. 10606 м 1

лист	обозначение	наименование	стр	примечание
		Титульный лист	1	
1	503-9-15.86	Содержание	2	
1-3	503-9-15.86-ПЗ	Пояснительная записка	3-5	
		Архитектурно-строительные решения		
1	503-9-15.86-АС	Общие данные (начало)	6	
2	То же	Общие данные (окончание)	7	
3	"	Фасады 1-2; В-А; план на отп. 0.000, План кровли, разрез 1-1	8	
4	"	Схема расположения элементов выгребов, фундаментов, пола и сборных панельных панелей	9	
5	"	Узлы 1+4	10	
6	"	Дверь туалета ИД-1. Сборочный чертёж. Спецификация	11	
7	"	Дверь туалета ИД-1. Коробка и полотно, Сборочный чертёж. Спецификация	12	

лист	обозначение	наименование	стр	примечание
8	503-9-15.86-АС	Фрамуга ИД-2. Сборочный чертёж	13	
		Электрическое освещение		
1	503-9-15.86-ЭО	Общие данные. План сети электроосвещения	14	
		Спецификация оборудования		
1	503-9-15.86-ЭО.СО	спецификация оборудования	15	
2	То же	спецификация оборудования	16	

И.И. Шолов
5358
1926
04.84

привязан

ИНВ.И

рук. зр.	Шолов	И.И.	06.84
ГШП	Ковалев	В.В.	06.84
нач. отд.	Забродин	В.В.	06.84
И.контр.	Шолов	И.И.	06.84

ТП 503-9-15.86

содержание

Студия	лист	листов
ИИ	7	7
Министерство РСФСР		
ГИПРОДОРНИИ		
Ленинградский филиал		

Пояснительная записка.

1. Общая часть.

Типовой проект № 503-9-15.86 «Туалет на 2 очка (сборный железобетонный)» разработан на основании плана типового проектирования на 1983 год, утвержденного постановлением №1 Госстроя СССР от 10.01.83г, и задания на проектирование №10, утвержденного 01.03.83г. зам. министра автомобильных дорог РСФСР.

Типовой проект состоит из следующих альбомов:

- Альбом 1 - Пояснительная записка. Архитектурно-строительная часть. Электрическое освещение.
- Альбом 2 - Сметы. Ведомости потребности в материалах.

Технико-экономические показатели:

- площадь застройки - 7,2 м² ;
- строительный объем - 19,4 м³ ;
- полезная площадь - 3,4 м²

Проект туалета разработан для строительства при автобусных остановках во II-III дорожно-климатических зонах на автодорогах общего пользования для следующих расчетных характеристик:

- расчетная зимняя температура наружного воздуха -30°С;
- скоростной напор ветра для I географического района 0,265 кПа (27 кгс/м²);

- вес снегового покрова для III географического района 0,98 кПа (100 кгс/м²);

- рельеф территории спокойный;
- грунтовые воды отсутствуют, грунты основания непучинистые, непросадочные, со следующими нормативными характеристиками: номинальный угол внутреннего трения φ^н= 0,49 рад или 28°; нормативное удельное сцепление c_н= 2 кПа (0,02 кгс/см²); модуль деформации нескольких грунтов E= 14,7 МПа (150 кгс/см²); плотность грунта γ= 1,8 т/м³; коэффициент безопасности по грунту k_г= 1;
- сейсмичность отсутствует.

Типовой проект проекта туалета проверен на патентную чистоту в отношении СССР, Болгарии, Венгрии, ГДР, Польши, Румынии, Чехословакии и Югославии. В разработанном проекте все комплектующие изделия обладают патентной чистотой.

2. Архитектурно-строительные решения.

Туалет состоит из 2^х полуоткрытых тамбуров и 2^х закрытых кабин. Туалет имеет естественное освещение через деревянные фрамуги. Двери туалетов запроектированы реечные щитовые деревянные.

Для сооружения туалета используются две стеновые павильонные железобетонные панели СПП-1^б, которые уста-

Л.С.С.М. 1

Л.С.С.М. 1
08.94
3358

				ТЛ 503-9-15.86-ПЗ		
				Туалет на 2 очка (сборный железобетонный)		
Привязки				Стация	Лист	Листов
				РП	1	3
Инв. №				Министерство РСФСР ГИПРОДОРОЖНИЙ Ленинградский филиал		

Тит. иж	Григорьев	Т.И.	08.84
Рук. ср.	Шалов	С.И.	08.84
Г.ИП	Кошелев	В.И.	08.84
Ном. отд.	Зидовали	М.И.	08.84
Н. контрол.	Сакалов	В.И.	08.84
Сл. инж.	Плюкс	В.И.	08.84

навливаются консольями на плиту туалета СПТ-1. Таким образом СПТ-1 образует две торцовые стены туалета и покрытие. СПТ-1, разработанная для настоящего проекта, представляет собой плиту размером 1,2x3,0 м, в которой имеется око и возвышение, выполненное в виде напольной туалетной чаши. В плите имеется уклон и отверстие над выгребом для стока нечистот.

Разделительную перегородку между двумя помещениями туалета и ограждающие перегородки выкладываются из обыкновенного глиняного кирпича М75 на растворе М25 толщиной 120 мм с расшивкой швов наружных и внутренних поверхностей.

Фундаменты выполняются из бетонных блоков по ГОСТ 13579-78.

Сборный железобетонный выгреб выполняется из элементов для смотровых колодцев водопроводных и канализационных сетей по ГОСТ 8020-80

В качестве гидроизоляции выгреба служит обмазка за 2 раза расплавленным битумом. Обмазка выгреба дополнительно защищается замком из мягкой глины.

Плита днища выгреба и нижние блоки ленточных фундаментов укладываются на выравненной песчаной подушке толщиной 100 мм.

Для вентиляции выгреба устанавливается асбестоцементная труба с флюгаркой из оцинкованной кровельной стали.

Над дверными проемами устанавливаются армокирпичные перемычки, с армированием ЗФБАГ, в слое цементного раствора толщ. 30 мм.

Потолок туалета окрашивается известковой краской.

Фрагуги и двери окрашиваются за 2 раза масляной краской светло-серого цвета.

3. Электроосвещение.

Величины освещенностей приняты согласно СНиПШ-4-79 „Естественное и искусственное освещение“.

Для освещения туалета приняты настенные светильники с лампами накаливания типа АРТ 135.

Групповая сеть выполнена кабелем АВВГ-660, проложенным открыто по стене и поталку на скобах.

Управление осуществляется отдельно устанавливаемыми выключателями.

Для электроснабжения туалета может быть использована как воздушная, так и кабельная линия от местных низковольтных сетей.

4. Организация строительства.

Все строительные-монтажные работы производить в соответствии с действующими строительными нормами и правилами, в точном соответствии с действующими правилами пожарной безопасности и в соответствии с СНиПШ-4-80 „Техника безопасности в строительстве“.

Настоящий типовый проект разработан для производства работ в летнее время, при производстве работ в зимнее время руководствоваться соответствующими

Привязан		
Шк. №		

М.П. Подпись и дата
 23.08
 05.84

Ведомость рабочих чертежей основного комплекта АС

Лист	Наименование	Примечания
1	Общие данные / начало /	
2	Общие данные / окончание /	
3	Фасады 1-2; В-А; план на отм. 0.000, план кровли, разрез 1-1	
4	Схемы расположения элементов выгребов, фунда- ментов, пола и сборных павильонных панелей	
5	Узлы 1÷4.	
6	Дверь туалета ИД-1. Сборочный чертёж Спецификация	
7	Дверь туалета ИД-1. Каробка и полотно. Сборочный чертёж. Спецификация	
8	Француз ИД-2. Сборочный чертёж	

Ведомость основных комплектов рабочих чертежей

Обозначение	Наименование	Примечание
503-9-15.86-АС	Архитектурно-строительные решения.	
503-9-15.86-ЭО	Электрическое освещение	

Ведомость ссылочных и прилагаемых документов.

Обозначение	Наименование	Примечания
	<u>Ссылочные документы</u>	
ГОСТ 8020-80	Изделия железобетонные для смон- товки колодезев водопроводных и канализационных сетей	
ГОСТ 13579-78 3.503.1-70	Блоки бетонные для стен подвалов Опалубочные и арматурные изделия.	
	<u>Прилагаемые документы</u>	
503-9-15.86-АС.ВМ	Ведомость потребности в мате- риалах к рабочим чертежам основного комплекта марки АС	

		Привязан							
ИИС. №									
Мининер	Вяткин	26.81	<p align="center">ТП 503-9-15.86-АС</p> <p align="center">Туалет на 2 очка / сборный железобетонный /</p> <table border="1"> <tr> <td>Стация</td> <td>Лист</td> <td>Листов</td> </tr> <tr> <td>РП</td> <td>1</td> <td>8</td> </tr> </table>	Стация	Лист	Листов	РП	1	8
Стация	Лист	Листов							
РП	1	8							
РК зр	Шалев	26.81							
ГИИ	Кашелев	26.81							
Мин.отд	Загороден	26.81							
Н.Контр.	Шалев	26.81							
		Общие данные / начало /	Мининер РСФСР ГИПРОДОРНИИ Ленинградский филиал						

Настоящий проект выполнен в соответствии с действующими строительными нормами и правилами, с соблюдением мероприятий, обеспечивающих взрывобезопасность и пожаробезопасность при эксплуатации настоящего здания

Главный инженер проекта *М.И. Кошелев*
"25" июня 1984 г.

Лист 1 из 8. Подпись и дата. Взам. инв. № 5358

Спецификация элементов к планам расположенным на листе 3 и схемам расположения на листе 4

Марка поз.	Обозначение	Наименование	Кол.	Масса ед кг	Примечание
		План на отм. 0.000			
1	ГОСТ 1839-80	Асбоцем. труба ф 150, L=2400	1	28	
2	ГОСТ 5781-82	ф 6А2 L=2400	3	0.53	ПБ 1
3	лист 6	Дверь индивидуальная ИД-1	2		
	лист 8	Фрамуга индивидуальн. ИД-2	2		
		Схема расположения ям			
		дверей и фундаментов			
1	ГОСТ 8020-80	Сборная плита днища ПД20-1	1	1470	
2	то же	Сборные стеновые кольца КС20-2	2	1470	
3	ГОСТ 13579-78	Блоки стен подвального ФБС24.3БТ	3	1290	
4	3.503.1-70	Плита перекрытия ПП20-2°	1	1220	
5	То же	Плита пола СПТ-1Т/ч	1+1	950	
6	ГОСТ 3634-79	Чугунный люк типа „Л“	1	80	
		Схема расположения сб. навислонных панелей			
7	3.503.1-70	Сб. навислон. панель СПП-1Б	2	4025	

Общие указания

1. За относительную отметку 0.000 принята отметка верха плиты П-1, что соответствует абсолютной отметке .
2. Все металлические изделия защитить антикоррозийным составом, о чем составить акт на скрытые работы в соответствии со СНиП II-23-76 „Защита строительных конструкций и сооружений от коррозии“.

Привязан

Илв. №

Ведомость объемов сборных бетонных и железобетонных конструкций по рабочим чертежам основного комплекта марки АС

Наименование группы элементов конструкции	код	кол. м³	Примечания
1 Блоки бетонные стен подвалов.	58111	1.22	
2 Сборные жел.бет. кольца стеновые. и плита днища.	585521	2.28	
3 Сборные навислонные панели и плита пола.	-	5.03	
Всего сборного железобетона и бетона.		8.53	

Материалы на изготовление сборных бетонных и железобетонных конструкций учтены в ведомости потребности в материалах и отдельно не учитываются.

Ведомость спецификаций

Лист	Наименование	Примечание
2	Спецификация элементов к планам расположенным на листе 3 и схемам расположения на листе 4	
6	Спецификация	
7	Спецификация	
8	Спецификация	

Ведомость проемов ворот и дверей

Марка поз.	Размер проема в кладке
1	825 x 2100

Ведомость перемычек

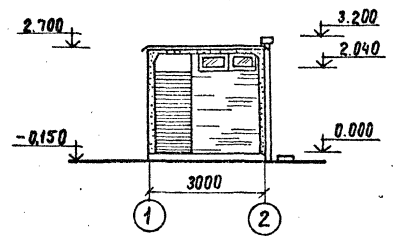
Марка поз.	Схема сечения
ПБ 1	

Шпикер Рук. тр. ГНП Нач. отд. И. контр.	Батманов Шалов Кочнев Забродин Шалов	15.08.84 15.08.84 15.08.84 15.08.84 15.08.84	ТП 503-9-15.86-АС Мучлет на 2 очка Сборный железобетонный /
Стадия РП	Лист 2	Пистол	Общие данные / окончание /

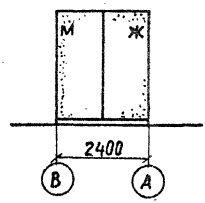
Министерство РСФСР
ГИПРОДОРНИИ
Ленинградский филиал

5358
 06.84
 15.08.84
 15.08.84
 15.08.84
 15.08.84

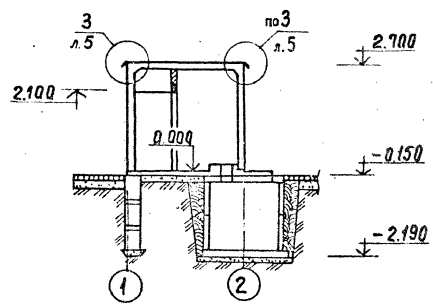
Фасад 1-2



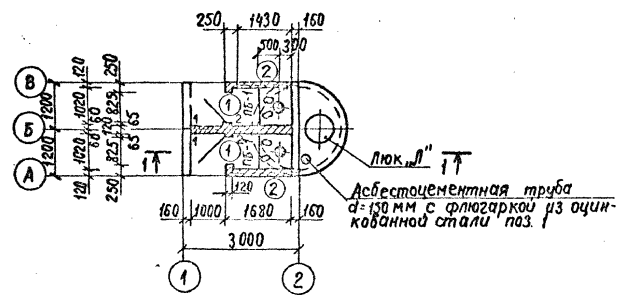
Фасад В-А



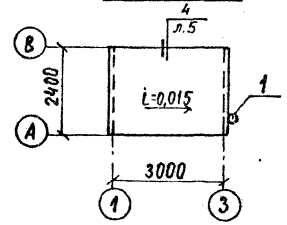
Разрез 1-1



План на отм. 0.000



План кровли



Ведомость отделки помещений

Наименование или номер помещения	Потолок		Стены или перегородки		Примечание
	площадь м ²	вид отделки	площадь м ²	вид отделки	
1	1,08	побелка	17,27	расшивка швов	железобетонные стены окрашиваются силикатными красками
2	1,59	побелка		расшивка швов	

1. ведомость перемычек, ведомость проемов, ворот и дверей, спецификацию элементов к листу см. лист 2.

Архитек	Тихонова	<i>[Signature]</i>	06.88	<p align="center">ТП 503-9-15.86-АС</p> <p align="center">туалет на 2 очка</p> <p align="center">/ сборный железобетонный /</p>	Стация	Лист	Листов
Рук. гр.	Шалоб	<i>[Signature]</i>	06.88		<p align="center">РП</p> <p align="center">3</p>		
Г.И.П.	Кашелев	<i>[Signature]</i>	06.88				
Нач. отд.	Забродин	<i>[Signature]</i>	06.88				
Н. контр.	Шалоб	<i>[Signature]</i>	06.88				
Привязан				Фасады 1-2 : В-А : План на отм. 0.000; План кровли; разрез 1-1			
Инв. №				Минавтодор РСФСР ГИПРОДОРНИИ Ленинградский филиал			

Форм. ШБ-4
57-58

Схема расположения элементов
выгребов и фундаментов

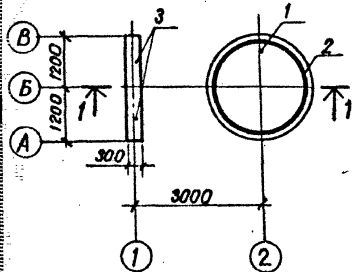


Схема расположения
элементов выгребов и пола

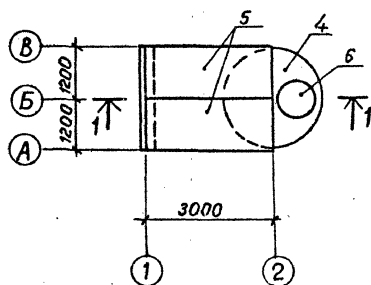
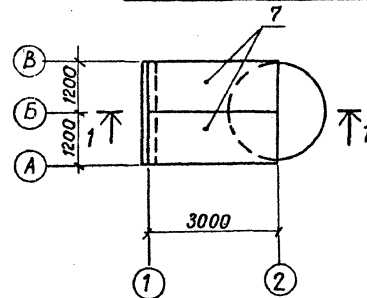
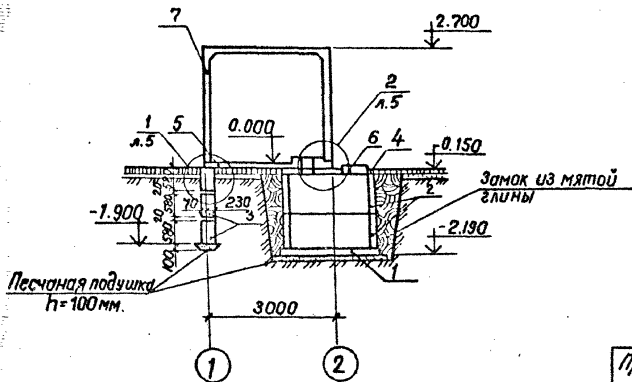


Схема расположения сборных
павильонных панелей



Разрез 1-1



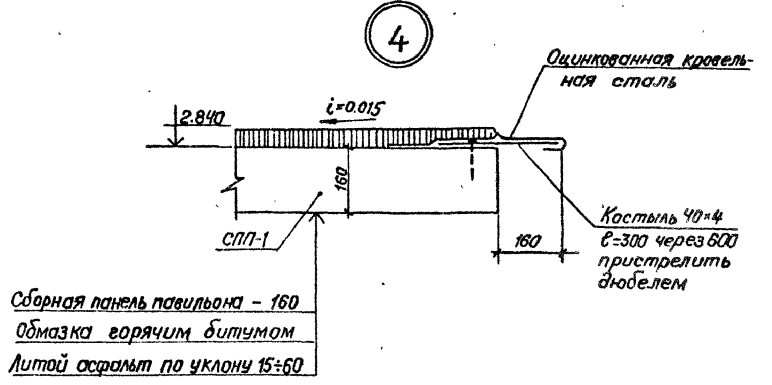
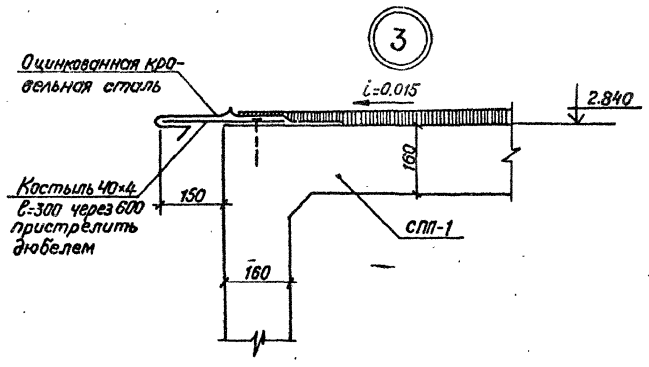
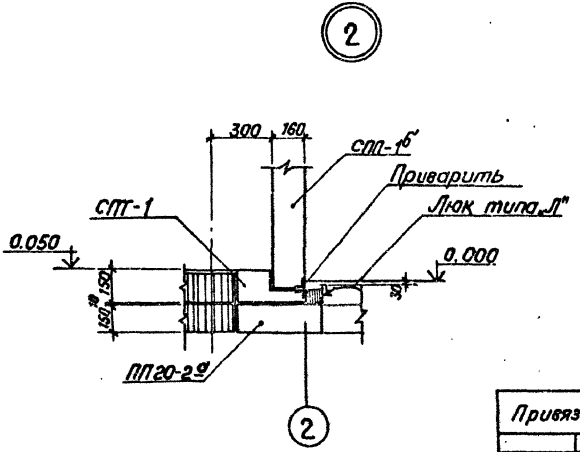
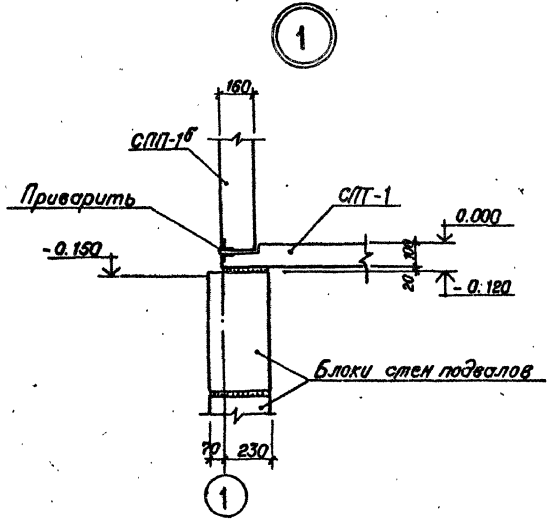
1. Спецификацию к схемам расположения элементов см. лист 2.
2. Все сборные железобетонные элементы монтировать на цементном растворе М-50.
3. После монтажа СПП-1б и СПП-1г все подъемные петли обрезать заподлицо с гранями панелей.

Ст. инж.	Григорьев	12.84	ТП 503-9-15.86-АС		
Рук. гр.	Шалов	12.84			
Г.И.П.	Кашелев	12.84			
Нач. отд.	Забродин	12.84			
И.контр.	Шалов	12.84			
Туалет на 2 очка [сборный железобетонный]			Стадия	Лист	Листов
			РП	4	
Схема расположения элементов выгребов, фундаментов, пола и сборных павильонных панелей			Минватодел РСФСР ГИПРОДОРНИИ Ленинградский филиал		

Привязан

Инд. №

Р.06.07704-1



Сборная панель павильона - 160
Обмазка горячим битумом
Литой асфальт по уклону 15±60

Служ. М.Л. Лавина
Л.С.С.С.С.
3 3 3 3

Ст. инж.	Григорьев	А.И.	07.86
Рук. гр.	Шалоб	И.И.	07.86
Гип.	Кашелев	И.И.	07.86
Нач. отд.	Забрадин	В.И.	07.86
И. контр.	Шалоб	И.И.	07.86

ТП 503-9-15.86-АС

Туалет на 20чка
(сборный железобетонный)

Привязан:					
Име. №					

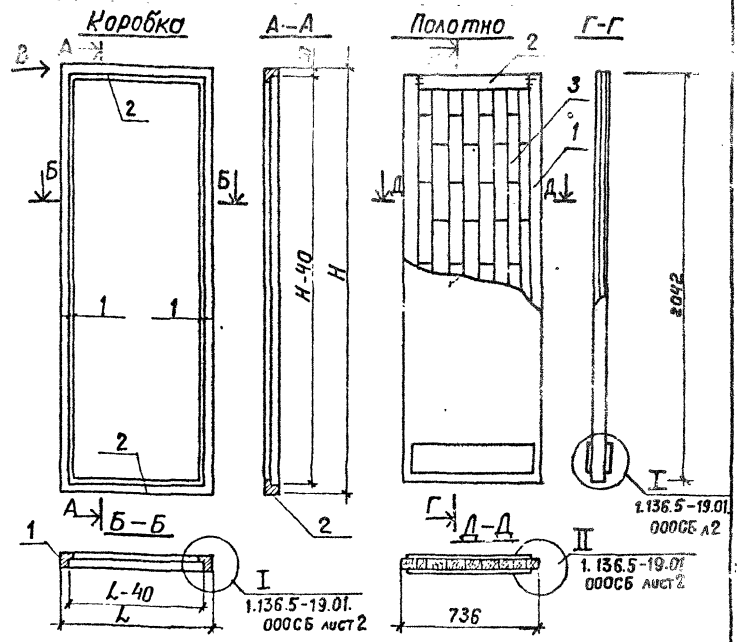
Ставил	Лист	Листов
РП	5	
Министерство РСФСР ГИПРОДАРНИИ Ленинградский филиал		

Узлы 1÷4

Р. 6.6.6.01.1

Обозначение	Наименование	Кол.	Примечан.
Документация			
A4	503-9-15.86-AC; лист 7	1	Сборочный чертеж
	1.136.5-19 00000Л.А.2,3,4	1	Технические условия
Коробка			
Детали			
	ГОСТ 24454-80 - E		Древесина хвойная
1	Брусок 2085 × 94 × 55	2	0.0216 м ³
2	Брусок 780 × 94 × 55	2	0.00403 м ³
Полотно			
Детали			
	ГОСТ 24454-80-E		Древесина хвойная
1	Брусок 2042 × 61 × 32	2	0.004 м ³
2	Брусок 614 × 61 × 32	2	0.0012 м ³
	Бруски заполнения		0.038 м ³
	ГОСТ 4598-74*		Облицовка. Плита волокнистая
	СТ 400 2000 × 696 × 4	2	
3	Брусок 614 × 130 × 16	2	0.0013
Гидроизоляция			
	ГОСТ 2697-83		Пергамин
	2042 × 736	2	
Стандартные изделия.			
	ГОСТ 4028-63*		Гвозди
	1.2 × 25	40	
	1.8 × 40	16	
	ГОСТ 5091-78**		Скрепки
		12	

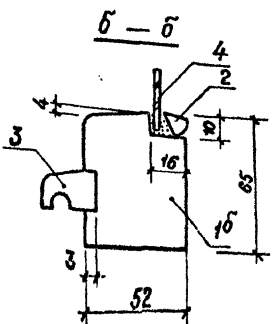
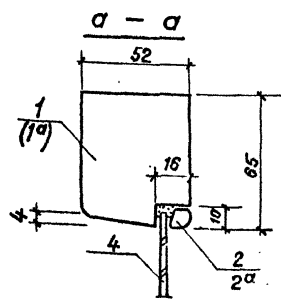
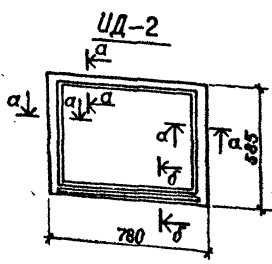
Лист № 7 из 12
5358
Шкала 06.84



Привязки		
Упр. №		

Инженер	Батманов	06.84	ТП 503-9-15.86-AC Туалет на 2 очка (сборный железобетонный)
Рук. гр.	Шалов	06.84	
ГИП	Кощелев	06.84	
Начальн.	Забродин	06.84	
Н. контр.	Шалов	06.84	
Дверь туалета ИД-1. Коробку и полотно. Сборочный чертеж Спецификция.			Министром РСФСР ГИПРОДОРНИИ Ленинградский филиал

Листом 1



Размеры поз. 1 - для справок.

Марка	Размеры блока мм		Объем древесины м ³
	б	h	
UD-2	780	585	0.0099

Формат	Зона	Лист	Обозначение	Наименование	Кол.	Примечан.
				<u>Документация</u>		
А4			503-9-15.86-АС; лист 8 1.236-6.81-000ТУ л2,3,4	Сборочный чертеж	×	×
				<u>Детали</u>		
			ГОСТ 24454-80-Е	Древесина хвойная		
		1		брусок 780*52*65	1	0.0026 м ³
		1 ^а		То же брусок 585*52*65	2	0.002 м ³
		1 ^б		То же брусок 780*52*65	1	0.0026 м ³
		2	1.236-6.81-1002	Штупик 16*10 l=650	2	0.0001 м ³
		2 ^а	то же	То же l=455	2	0.0001 м ³
		3	1.236-6.81-7302	Профиль слива 25*19 l=650	1	0.00031 м ³
				<u>Материалы</u>		
		4	ГОСТ 111-78	Стекло 646*451*3	1	

Инж. экск.	Батманов	06.84	<p>ТП 503-9-15.86-АС</p> <p>Туалет на 2 очка (сборный железобетонный)</p>	Стация	Лист	Листов
Рук. экск.	Шалов	06.84		<p>РП 8</p>	8	8
ГИП	Кошелев	06.84				
Нач. отд.	Забродин	06.84				
И. контр.	Шалов	06.84				
Привязан			фрамуга UD-2 Сборочный чертеж	Минвосторг РСФСР ГИПРОДОРНИИ Ленинградский филиал		

Илл. №					
--------	--	--	--	--	--

Инв. № 5358
Издательство и полиграфическое предприятие «Содис»

Листов 1

Позиция	Наименование и техническая характеристика оборудования и материалов Завод-изготовитель (для импортного оборудования - страна, фирма)	Тип, марка оборудования обозначение документа и номер проектного листа	Единица измерения		Код завода изготовителя	Код оборудования материала	Цена единицы оборудования тыс. руб	Количество	Масса единицы оборудования кг
			Наименование	код					
1	2	3	4	5	6	7	8	9	10
	<u>Электрооборудование и материалы, поставляемые заказчиком</u>								
	Светильник с лампой накаливания настенный	Арт 135	шт	796	8558759	3461110000		2	
	г. Моршанск Предприятие ЯТ-3015								
	Лампа накаливания мощностью 40 вт	Б-220-230-40	шт	796	0214284	3466112106		2	
	Брестский электrolамповый завод								
	Кабель с алюминиевыми жилами сеч. 2x4 мм ²	АВВГ-660	м	006	5014306	3522221100		20	
	Саранскабель								

Инв. № подл. 5359
Подпись и дата 08.84
ВЛГ

Привязан

Инв. №

Инжен.	Георгиева	Лист	05.84
Ст. инж.	Попов	Лист	05.84
Рук. гр.	Полякова	Лист	05.84
ГУП	Ковалев	Лист	05.84
Нач. отд.	Забрадин	Лист	05.84
Н. контр.	Сokolov	Лист	05.84

ТП 503-9-15.86-ЭО.СО

Спецификация
оборудования

Страниц	Лист	Листов
РП	1	2
Миннефтедор РСФСР		
ГИПРОДОРНИИ		
Ленинградский филиал		

Итого 1

Позиция	Наименование и техническая характеристика оборудования и материалов Завод-изготовитель (для импортного оборудования-страна фирма)	Тип, марка оборудования, обозначение документа и номер опросного листа	Единица измерения		Код завода-изготовителя	Код оборудования, материала	Цена единицы оборудования тыс. руб	Количество	Масса оборудования кг
			Наименование	Код					
1	2	3	4	5	6	7	8	9	10
<u>Изделия и материалы, поставляемые подрядчиком</u>									
	Выключатель однополюсный для открытой установки исполнения герметического	инд. 0262	шт	796	3989676	3464260000		2	
	3-9 Электроизделий Главмостроя								
	Коробка ответвительная	KOP-73	шт	796	1412793	3464740000		8	
	3-9 Электромонтажных изделий №1 г. Харьков								

№ 5358
Получено 09.84

Привязан			
Итого №			

ТЛ 503-9-15.86-ЭО.СО