

ТИПОВОЙ ПРОЕКТ
 503-6-3
 АВТОЗАПРАВочНАЯ СТАНЦИЯ
 ОБЩЕГО ПОЛЬЗОВАНИЯ
 НА 500 ЗАПРАВОК
 АВТОМОБИЛЕЙ В СУТКИ

АЛЬБОМ IV
 СОСТАВ ПРОЕКТА :

- Альбом I - Технологическая, генплан, санитарно-техническая и электротехническая части
- Альбом II - Здание станции, технологическая, архитектурно-строительная, санитарно-техническая, электротехническая части и слаботочные устройства (стены кирпичные)
- Альбом III - Сооружения АЗС, санитарно-техническая и архитектурно-строительная части.
- Альбом IV - Нестандартизированное оборудование.
- Альбом V - Нестандартизированное оборудование, вертикальный резервуар емкостью 25 м³
- Альбом VI - Стальные конструкции. Оборудование резервуара
- Альбом VII - Заказные спецификации
- Альбом VIII - Сметы.

*Разработан
 проектным институтом
 "Сипропетротранс"*

Главный инженер института *Г.А. Грознов*
Главный инженер проекта *В.В. Новиков*

*Утвержден
 Госкомнефтепродуктом РСФСР
 Приказ № 63 от 28.02.1981г
 Введен в действие
 "Сипропетротранс"
 Приказ № 95 от 18.03.1981г*

								Привязан:

Ш.в. №

СОДЕРЖАНИЕ АЛЬБОМА

№ п/п
 Альбом №
 503-5-3
 Типовой проект
 Шкаф, л.г.д.п.ч.
 Вид, материал, количество и дата
 Взам. инв. №

№ п/п	Наименование	Обозначение	№ стр.
1	Титульный лист		
2	Содержание альбома		2-3
3	Спецификации		4-9
4	Колодец технологический для резервуара V=3м ³	ТМ 01.00.00 СБ	10
5	Корпус колодца	ТМ 01.01.00 СБ	11
6	Обечайка	ТМ 01.01.01	12
7	Кольцо	ТМ 01.01.02	13
8	Накладка	ТМ 01.01.03	13
9	Воротник	ТМ 01.01.04	14
10	Разметка отверстий в крышке горловины резервуара для масла	ТМ 00.00.01	14
11	Крышка технологического колодца	ТМ 01.02.00 СБ	15
12	Круг	ТМ 01.02.01	16
13	Кольца	ТМ 01.02.02	16
14	Уголок №1	ТМ 01.02.03	17
15	Уголок №2	ТМ 01.02.04	17
16	Планка	ТМ 01.02.05	18
17	Накладка	ТМ 01.02.06	18
18	Крышка смотрового люка	ТМ 01.03.00 СБ	19
19	Уголок	ТМ 01.03.01	19
20	Прокладка	ТМ 00.00.02	20
21	Дыхательное устройство резервуара топлива	ТМ 02.00.00 СБ	20
22	Сливное устройство для масла	ТМ 03.00.00 СБ	21
23	Дыхательное устройство для масла	ТМ 04.00.00 СБ	21
24	Сливное устройство для отработанных масел	ТМ 05.00.00 СБ	22

№ п/п	Наименование	Обозначение	№ стр.
25	Воронка	ТМ 05.01.00	22
26	Обечайка воронки (развертка)	ТМ 05.01.01	23
27	Конус воронки (развертка)	ТМ 05.01.02	23
28	Кольцо наружное	ТМ 05.01.03	24
29	Кольцо внутреннее	ТМ 05.01.04	24
30	Сетка № 1.25	ТМ 05.01.05	25
31	Ручка	ТМ 05.01.06	25
32	Патрубок всасывающий	ТМ 06.00.00 СБ	26
33	Фланец	ТМ 06.00.01	26
34	Патрубок	ТМ 06.00.03	27
35	Прокладка	ТМ 06.00.04	27
36	Стремянка	ТМ 07.00.00 СБ	28
37	Разметка отверстий в крышке горловины резервуара топлива	ТМ 00.00.03	28
38	Стеляж полочный для хранения расфасованных нефтепродуктов.	ТМ 08.00.00 СБ	29
39	Шкаф для хранения инвентаря	ТМ 09.00.00 СБ	30
40	Патрубок монтажный	ТМ 00.00.04	31
41	Воротник	ТМ 00.00.05	31
42	Воротник	ТМ 00.00.05	32
43	Заглушка	ТМ 00.00.07	32

Разраб. Ульянова М.И.
 Пров. Каменский
 Рук. ср. Каменский
 Нах. оп. Бунтман
 И. контр. Александров
 Зап. маш. Буленко
 Изм. инв. Новиков

Содержание
альбома.

Стандарт	Лист	Листов
ДП	1	2

Госкоминвентаризация Рос-
 ГИПРОНЕФТЕТРАН
 г. Волгоград

№ п/п	Наименование	Обозначение	№ стр
44	Спецобъекция		35+39
45	Полупогрузная перегородка	ВК 01.00.00СБ	40
46	Перегородка левая	ВК 01.01.00СБ	41
47	Перегородка правая	ВК 01.02.00СБ	41
48	Водослив левый	ВК 01.03.00СБ	42
49	Водослив правый	ВК 01.04.00СБ	42
50	Станки	ВК 01.05.00СБ	43
51	Швеллер	ВК 01.00.01	43
52	Обечайка	ВК 01.01.01	44
53	Основание	ВК 01.01.02	44
54	Обечайка	ВК 01.01.03	45
55	Водослив	ВК 01.01.04	45
56	Основание	ВК 01.03.01	46
57	Обечайка	ВК 01.03.02	46
58	Водослив	ВК 01.03.04	47
59	Обечайка	ВК 01.04.01	47
60	Нефтеотборник	ВК 02.00.00СБ	48
61	Воронка	ВК 02.00.01	49
62	Станка	ВК 02.00.02	49
63	Привод нефтеотборника	ВК 03.00.00СБ	50
64	Штурвал	ВК 03.01.00СБ	51
65	Шток	ВК 03.00.01	52
66	Гайка	ВК 03.00.02	52
67	Винт	ВК 03.00.03	53
68	Шайба	ВК 03.00.04	53
69	Фильтр	ВК 04.00.00СБ	54
70	Корпус	ВК 04.01.00СБ	55
71	Рамка	ВК 04.00.01	55
72	Рука	ВК 04.00.02	56
73	Рамка	ВК 04.02.00СБ	56
74	Пружина в сборе	ВК 05.00.00СБ	57

Копия плана

Альбом

Типовой проект 503-Б-3

Лист № 01-01-01

№ п/п	Наименование	Обозначение	№ стр
75	Пружина	ВК 05.01.00СБ	57
76	Шток	ВК 05.00.01	58
77	Пружина	ВК 05.01.01	57
78	Шайба	ВК 05.01.02	59

Разработ.	Германтер	Иван	
Проект.	Полустьяну	Вит	
Рук.гр.	Пучкова	Вал	
Н.контр.	Александров	Иван	06.82
Нач.сект.	Полустьяну	Вит	
Нач.отд.	Заболоннов	Вит	05.82

Содержание альбома

Страниц	Лист	Листов
11	2	

Госкоминформационный центр РФ
ГИПРОНЕФТЕТРАН
 г. Волгоград

Шкала и дата введения в

Туповой проект 503-Б-3

Льбов И

Копия черт.

Формат	Зона	Лист	Обозначение	Наименование	Кол.	Примеч.
				<u>Документация</u>		
12			ТМ 01.00.00.СБ	Сборочный чертеж		
				<u>Сборочные единицы</u>		
12	1		ТМ 01.01.00.СБ	Корпус колодца	1	
12	2		ТМ 01.02.00.СБ	Крышка технологического колодца	1	
11	3		ТМ 01.03.00.СБ	Крышка смотрового люка	1	
			ТМ 01.00.00			
Разраб. Ульянова Проб. Каменский Исполн. Александрова			Мши - 04.81			
Руководит. г.р. Качемский Начальн. Бунтин Зам.начальн. Бутычко Исполн. Новиков			Колодец технологический для резервуара V=5 м ³		Стадия Лист Листов РП / 1 Госкоминтерпродучит РСФСР ГИПРОНЕФТТРАН г. Волгоград	

Шкала и дата введения в

Туповой проект 503-Б-3

Льбов И

Формат	Зона	Лист	Обозначение	Наименование	Кол.	Примеч.
				<u>Документация</u>		
12			ТМ 01.01.00.СБ	Сборочный чертеж		
				<u>Детали</u>		
12	1		ТМ 01.01.01	Обечайка	1	
11	2		ТМ 01.01.02	Кольцо	1	
11	3		ТМ 01.01.03	Накладка	1	
11	4		ТМ 01.01.04	Воротник	1	
Б.Ч.	5		ТМ 01.01.05	Патрубок		0,7 кг
				Труба 33x2,5 ГОСТ 10704-76		для рез-
				Ст 10 ГОСТ 10705-80		-ров
				Р: 365	1	под напла
Б.Ч.	6		ТМ 01.01.06	Патрубок		1,2 кг
				Труба 48x3 ГОСТ 10704-76		для
				Ст 10 ГОСТ 10705-80		
				Р: 345	1	рез-ра
Б.Ч.	7		ТМ 01.01.07	Патрубок		под
				Труба 48x3 ГОСТ 10704-76		топлива
				Ст 10 ГОСТ 10705-80		
				Р: 235	1	0,8 кг
			ТМ 01.01.00			
Разраб. Ульянова Проб. Каменский Исполн. Александрова			Мши - 04.81			
Руководит. г.р. Качемский Начальн. Бунтин Зам.начальн. Бутычко Исполн. Новиков			Корпус колодца		Стадия Лист Листов РП / 1 Госкоминтерпродучит РСФСР ГИПРОНЕФТТРАН г. Волгоград	
		8		Защелка алюминиевая 5x10.37 ГОСТ 10300-80	24	

Голля Вервя

Типовой проект 503-6-3 Альбом П

Формат	Зона	Лист	Обозначение	Наименование	Кол.	Примеч.
				<u>Документация</u>		
12			ТМ 01.02.00.СБ	Сторонний чертеж		
				<u>Детали</u>		
11	1		ТМ 01.02.01	Круг	1	
11	2		ТМ 01.02.02	Кольцо	1	
11	3		ТМ 01.02.03	Уголок №1	2	
11	4		ТМ 01.02.04	Уголок №2	2	
11	5		ТМ 01.02.05	Планка	12	
11	6		ТМ 01.02.06	Накладка	6	
				<u>Стандартные изделия</u>		
		7		Винт М4х22 ГОСТ 17475-80*	12	
		8		Гайка М4.8 ГОСТ 5915-70*	12	

Разработчик	Ульямова	Финд.	
Пров.	Каменский	РП	
Вук. гр.	Каменский		
Нач. отд.	Бунтин		
Инженер	Александрова		
Зам. инж.	Бутенко		
Лист пр.	Нобиков		

ТМ 01.02.00

Крышка
технологического
колодца.

Студия	Лист	Листов
РП		1

Воскоммерцтепродукт РСФСР
ГИПРОНЕФТЕТРАНС
г. Волгоград

Шка. № подл. Подпись и дата Взам. инв. №

Типовой проект 503-6-3 Альбом П

Шка. № подл. Подпись и дата Взам. инв. №

Формат	Зона	Лист	Обозначение	Наименование	Кол.	Примеч.
				<u>Документация</u>		
11			ТМ 01.03.00 СБ	Сборочный чертеж		
				<u>Детали</u>		
11			ТМ 01.03.01	Уголок	4	
БЧ			ТМ 01.03.02	Лист		
				216СГ 18304-78 Лист Ст 3. ГОСТ 16323-70*		
				290 x 290	1	1,32 кг
БЧ			ТМ 01.03.03	Скоба		
				Круг Ст 3 ГОСТ 535-79 Ø 5 ГОСТ 2590-71*		
				г. развертки = 200	2	0,03 кг

Разработчик	Ульямова	Финд.	
Пров.	Каменский	РП	
Вук. гр.	Каменский		
Нач. отд.	Бунтин		
Инженер	Александрова		
Зам. инж.	Бутенко		
Лист пр.	Нобиков		

ТМ 01.03.00

Крышка
смотрового люка

Студия	Лист	Листов
РП		1

Воскоммерцтепродукт РСФСР
ГИПРОНЕФТЕТРАНС
г. Волгоград

Код	Знач.	Поз.	Обозначение	Наименование	Кол.	Примеч.	Исполнители		
							Имя	Фамилия	Подпись
				<u>Документация</u>					
11			ТМ 02.00.00 СБ	Сборочный чертеж					
				<u>Детали</u>					
БУ	1		ТМ 02.00.01	Патрубок Труба $\frac{48 \times 3}{\text{Ст.10 ГИСТ 10705-80}}$	1	10,8 кг			
БУ	2		ТМ 02.00.02	Патрубок Труба $\frac{48 \times 3}{\text{Ст.10 ГИСТ 10705-80}}$	1	2,1 кг			
БУ	3		ТМ 02.00.03	Прокладка $\phi 90$ Паронит ПН-12 750 x 1000 ГИСТ 481-80	4	0,02 кг			
				<u>Стандартные изделия</u>					
	4			Двухтактный клапан СМДК-50	1		Львов-осуд. маш. з-д		
	5			Отвод 90° 57x3 ГОСТ 17375-77	1				
	6			Фланец 50x2,5 ГИСТ 1255-67	2				
	7			Болт М 12x40,58 ГОСТ 7798-70*	16				
	8			Гайка 12,8 ГИСТ 5915-70*	16				
	9			Шайба 12 ГИСТ 11371-78	16				
							ТМ 02.00.00		
Разраб. Ульянова			Исполн.			Студия Лист Листов			
Проб. Камениский			Взвеш.			РП			
Чл. гр. Камениский			Подпись			Госкоминтерпродукт КФР			
Мачетов Бунтман			Суд. П.			ГИПРОНЕФТЕТРАНС			
Исполн. Александров			Суд. П.			г. Волгоград			
Законн. Бунтман			Суд. П.						
Полн. Мовинов			Суд. П.						

Код	Знач.	Поз.	Обозначение	Наименование	Кол.	Примеч.	Исполнители		
							Имя	Фамилия	Подпись
				<u>Документация</u>					
			ТМ 03.00.00 СБ	Сборочный чертеж					
				<u>Детали</u>					
БУ	1		ТМ 03.00.01	Патрубок Труба $\frac{48 \times 3}{\text{Ст.10 ГИСТ 10704-76}}$	1	12,8 кг			
БУ	2		ТМ 03.00.02	Патрубок Труба $\frac{48 \times 3}{\text{Ст.10 ГИСТ 10705-80}}$	1	2,0 кг			
БУ	3		ТМ 03.00.03	Прокладка $\phi 160$ Паронит ПН-2 750 x 1000 ГИСТ 481-80	1	0,05 кг			
				<u>Стандартные изделия</u>					
	4			Муфта слобная МС-1	1		Львов-осуд. маш. з-д		
	5			Отвод 90° 89x3,5 ГОСТ 17375-77	2				
	6			Слобной фильтр $\phi 80$	1		Львов-осуд. маш. з-д		
	7			Фланец 80-16 ГОСТ 1255-67*	2				
	8			Болт М 16x75,58 ГИСТ 7798-70*	8				
	9			Гайка 16,8 ГИСТ 5915-70*	8				
	10			Шайба 16 ГИСТ 11371-78	8				
							ТМ 03.00.00		
Разраб. Ульянова			Исполн.			Студия Лист Листов			
Проб. Камениский			Взвеш.			РП			
Чл. гр. Камениский			Подпись			Госкоминтерпродукт КФР			
Мачетов Бунтман			Суд. П.			ГИПРОНЕФТЕТРАНС			
Исполн. Александров			Суд. П.			г. Волгоград			
Законн. Бунтман			Суд. П.						
Полн. Мовинов			Суд. П.						

№ 237. Испытание и оценка качества изделий

№ 237. Испытание и оценка качества изделий

Имя, инициалы, Подпись и дата

Типовой проект 503-6-3

Альбом IV

Копия вер.

Вариант	Зона	Пол.	Обозначение	Наименование	Кол.	Примеч.
				Документация		
11			ТМ 04. 00 00 СБ	Сборочный чертеж		
				Детали		
Б4	1		ТМ 04. 00 01	Патрубок Труба 48x3 ГОСТ 10704-76 Ст.10 ГОСТ 10105-80 C = 50±5	1	0,2 кг
Б4	2		ТМ 04. 00 02	Патрубок Труба 48x3 ГОСТ 10704-76 Ст.10 ГОСТ 10105-80 C = 3150±5	1	10,5 кг
				Стандартные изделия		
	3			Фланец 140-25 ГОСТ 1255-67*	1	
	4			Огнезащитная таль ОП-50	1	Арматур- ский маш. 3-8
	5			Отвод 90° 45x4 ГОСТ 11375-77	2	

Разработчик: Ульяновская
Проектировщик: Каменский
Руководитель: Каменский
Начальник: Бунтин
Инженер: Александров
Инженер: Бутенко
Инженер: Новиков

ТМ 04. 00. 00
Дыхательное устройство масла

Стадия: РП
Лист: 1
Листов: 1
Госкомнефтепродукт Резерв
ГИПРОНЕФТЕТРАНС
г. Волгоград

Имя, инициалы, Подпись и дата

Типовой проект 503-6-3

Альбом IV

Вариант	Зона	Пол.	Обозначение	Наименование	Кол.	Примеч.
				Документация		
11			ТМ 05. 00. 00 СБ	Сборочный чертеж		
				Сборочные единицы		
11	1		ТМ 05. 01. 00	Воронка	1	
				Детали		
Б4	2		ТМ 05. 00. 01	Патрубок 48x3 ГОСТ 10704-76 Труба Ст.10 ГОСТ 10105-80 C = 700±5	1	2,4 кг
Б4	3		ТМ 05. 00. 02	Патрубок 48x3 ГОСТ 10704-76 Труба Ст.10 ГОСТ 10105-80 C = 2000±5	1	6,7 кг
				Стандартные изделия		
	4			Отвод 90° 45x2,5 ГОСТ 11375-77	2	

Разработчик: Ульяновская
Проектировщик: Каменский
Руководитель: Каменский
Начальник: Бунтин
Инженер: Александров
Инженер: Бутенко
Инженер: Новиков

ТМ 05. 00. 00
Сливное устройство для отработанных масел

Стадия: РП
Лист: 1
Листов: 1
Госкомнефтепродукт Резерв
ГИПРОНЕФТЕТРАНС
г. Волгоград

Шифр и подл. Подпись и дата

Формат	Зона	Лист	Обозначение	Наименование	Кол.	Примеч.
				<u>Документация</u>		
11			ТМ 05.01.00 СБ	Сборочный чертеж		
				<u>Детали</u>		
11	1		ТМ 05.01.01	Обечайка воронки (разв.)	1	
11	2		ТМ 05.01.02	Конус воронки (разв.)	1	
11	3		ТМ 05.01.03	Кольцо наружное	1	
11	4		ТМ 05.01.04	Кольцо внутреннее	1	
11	5		ТМ 05.01.05	Сетка № 1,25	1	
11	6		ТМ 05.01.06	Ручка	1	
				<u>Стандартные изделия</u>		
		7		Заклепка 4x6 ГОСТ 10300-80	4	
Разработчик			ТМ 05 01 00			
Пров.			Ульянова			
Дук. гр.			Каменский			
Нач. отд.			Бунтин			
Н. контрол.			Александрова			
Закл. отд.			Бутенко			
Г. инж. пр.			Новиков			
Стадия			Лист	Листов		
рп				1		
Госкомнефтепродукт РСФСР			ГИПРОНЕФТЕТРАНС			
			г. Волгоград			

Типовой проект 503-6-3

Альбом П

Копия берма

Шифр и подл. Подпись и дата

Формат	Зона	Лист	Обозначение	Наименование	Кол.	Примеч.
				<u>Документация</u>		
11			ТМ 06.00.00 СБ	Сборочный чертеж		
				<u>Детали</u>		
11	1		ТМ 06.00.01	Фланец	2	
54	2		ТМ 06.00.02	Переход Труба $\frac{33 \times 2,5 \text{ ГОСТ } 10704-76}{\text{ГОСТ } 10705-80}$ С = 30 ± 5	2	0,66 кг
11	3		ТМ 06.00.03	Патрубок	1	С = 500
11	4		ТМ 06.00.04	Прокладка	1	
				<u>Стандартные изделия</u>		
		5		Болт М8x16,50 ГОСТ 7798-70*	8	
		6		Гайка М8,8 ГОСТ 5915-70*	8	
		7		Шайба 8 ГОСТ 11371-78	8	
Разработчик			ТМ 06 00 00			
Пров.			Ульянова			
Дук. гр.			Каменский			
Нач. отд.			Бунтин			
Н. контрол.			Александрова			
Закл. отд.			Бутенко			
Г. инж. пр.			Новиков			
Стадия			Лист	Листов		
рп				1		
Госкомнефтепродукт РСФСР			ГИПРОНЕФТЕТРАНС			
			г. Волгоград			

Типовой проект 503-6-3

Альбом П

Имеет ли право и дата выдачи чертежа

Пилорой проект 503-6-3

Альбом IV

Копия в бумаге

№	Обозначение	Наименование	Кол.	Примеч.
		<u>Документация</u>		
II	ТМ 07.00.00.СБ	Сборочный чертеж		
		<u>Детали</u>		
IV	1	ТМ 07.00.01 Боковина Чуголок 615*75*6 ГОСТ 1509-78* Ст 3 ГОСТ 535-79 С-980	2	79 кг
IV	2	ТМ 07.00.02 Перегибашка Круж 1/8 ГОСТ 2590-71* Ст 3 ГОСТ 535-79 С-570	3	1,2 кг
IV	3	ТМ 07.00.03 Скоба Круж 1/8 ГОСТ 2.70-71* Ст 3 ГОСТ 535-79 С-400	2	0,8 кг
IV	4	ТМ 07.00.04 Упор Круж 1/8 ГОСТ 2590-71* Ст 3 ГОСТ 535-79 С-800	2	1,6 кг
IV	5	ТМ 07.00.05 Манжета Резинотканевый рукав φ 18 ГОСТ 18698-79* С-400	1	0,3 кг
IV	6	ТМ 07.00.06 Манжета Резинотканевый рукав φ 18 ГОСТ 18698-79* С-300	2	0,2 кг

Разраб	Чьянова	Чьянов	
Проф	Каменский	Каменский	
Рук.гр.	Каменский	Каменский	
Науч.отд.	Бунтылин	Бунтылин	
Н.контр.	Александров	Александров	04.02.
Зам.нач.от.	Бутенко	Бутенко	
Гл.инж.гр.	Новиков	Новиков	

ТМ 07.00.00

Стрелаянка

Стадия	Лист	Листов
РП		1

ГидроНЕФТЕТРАНС
г. Волгоград

Имеет ли право и дата выдачи чертежа

Пилорой проект 503-6-3

Альбом IV

№	Обозначение	Наименование	Кол.	Примеч.
		<u>Документация</u>		
12	ТМ 08.00.00.СБ	Сборочный чертеж		
		<u>Материал</u>		
IV	1	ТМ 08.00.01 Чел.толк 632*32*4 ГОСТ 1509-78* Ст 3 сп. ГОСТ 535-79 С-30,0 м	34	кг 57,3
IV	2	ТМ 08.00.02 Чуголок 630*50*5 ГОСТ 1509-78* Ст 3 сп. ГОСТ 535-79 С-21,0 м	14	кг 79,2
IV	3	ТМ 08.00.03 Лист 2 ГОСТ 19904-74* Ст 3 ГОСТ 16523-70* С-18,0 м	15	кг 112,0
IV	4	ТМ 08.00.04 Лист 8 ГОСТ 19904-74* Ст 3 ГОСТ 16523-70* С-18,0 м	6	кг 114
IV	5	ТМ 08.00.05 Сосна ГОСТ 24454-80Е	184	кг 117

Разраб	Ульянова	Ульянов	
Проф	Каменский	Каменский	
Рук.гр.	Каменский	Каменский	
Науч.отд.	Бунтылин	Бунтылин	
Н.контр.	Александров	Александров	04.02.
Зам.нач.от.	Бутенко	Бутенко	
Гл.инж.гр.	Новиков	Новиков	

ТМ 08.00.00

Стеллаж полочный для хранения расфасованных нефтепродуктов

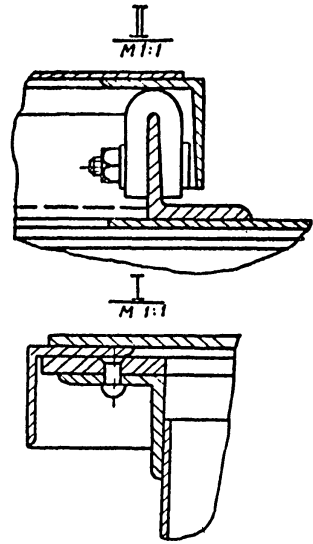
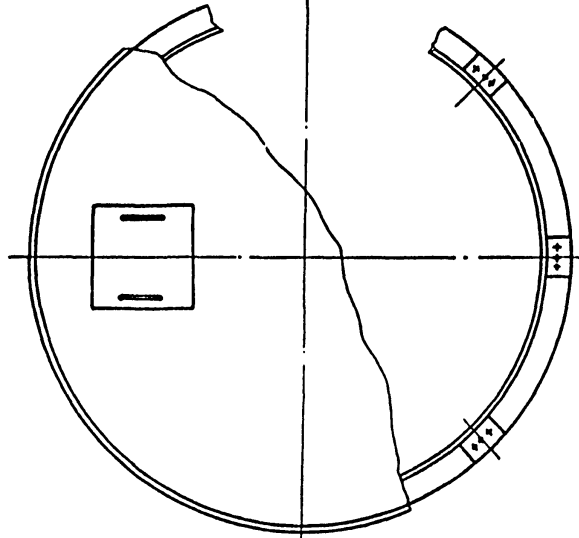
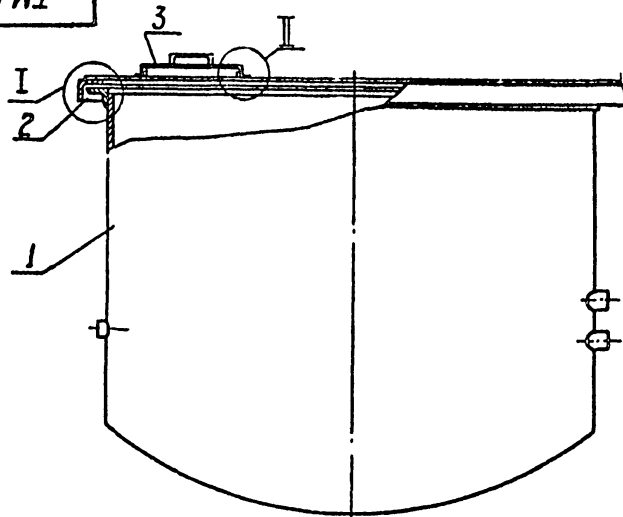
Стадия	Лист	Листов
РП		1

ГидроНЕФТЕТРАНС
г. Волгоград

TM 01.00.00 CB

КОПУР СЕРИЕ

Типовой проект 503-6-3 Альбом II



Циф. метод. Подпись и дата. Штрих код

Разраб.	Ульянова	Ильин	
Пров.	Каменский	Ильин	04.82
Н контр.	Александрова	Ильин	04.82
Рук зр.	Каменский	Ильин	
Нач отд.	Бунтман	Ильин	
Зачинат.	Битенко	Ильин	
Инж.пр.	Навилов	Ильин	

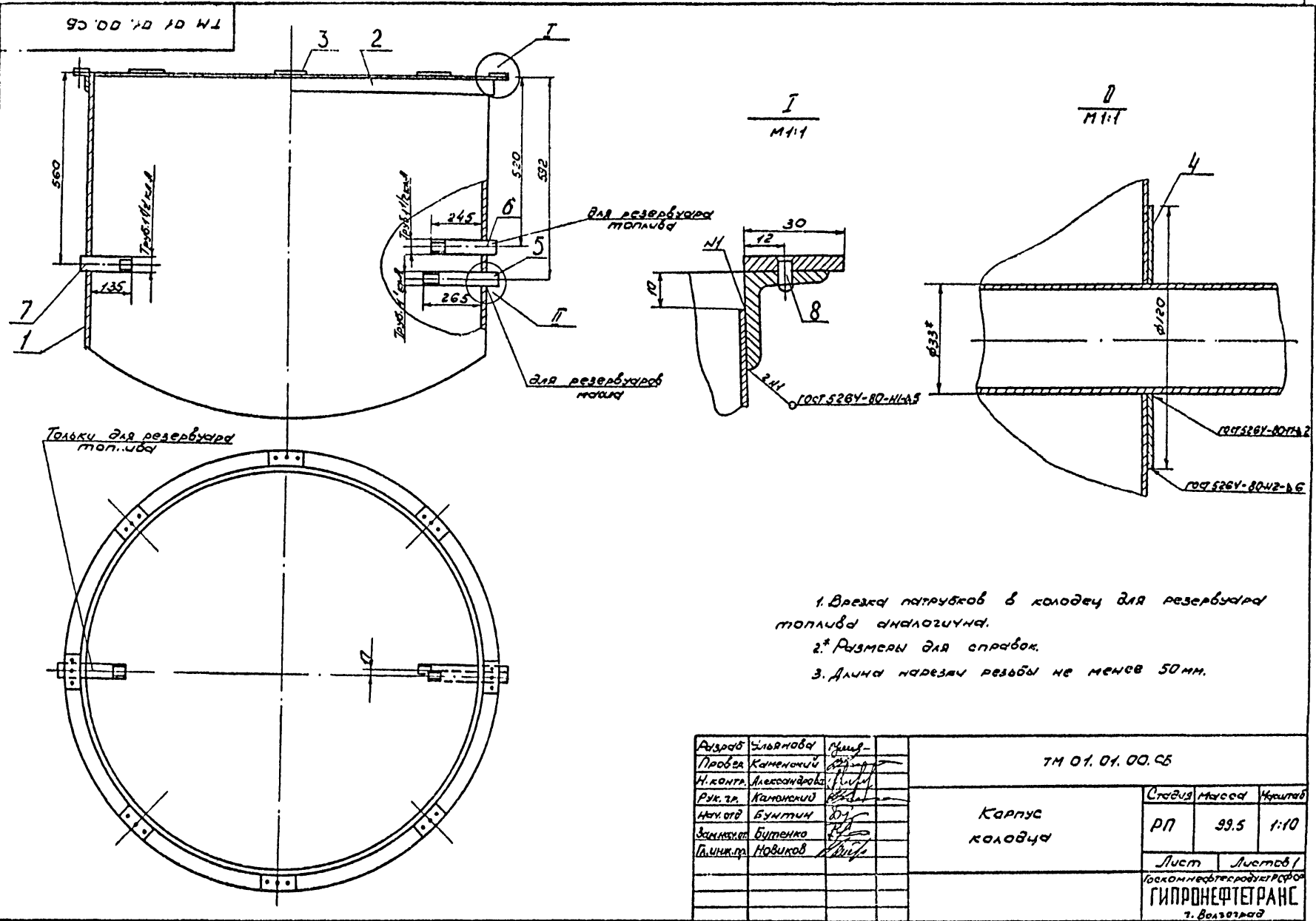
TM 01.00.00 CB

Колодец технологический для резервуара
V = 5 м³

Стадия	Масса	Масштаб
РП	149.3	1:10
Лист		Лист 1
Госкомнефтепродукт РСФСР ГИПРОНЕФТРАНС г. Волгоград		

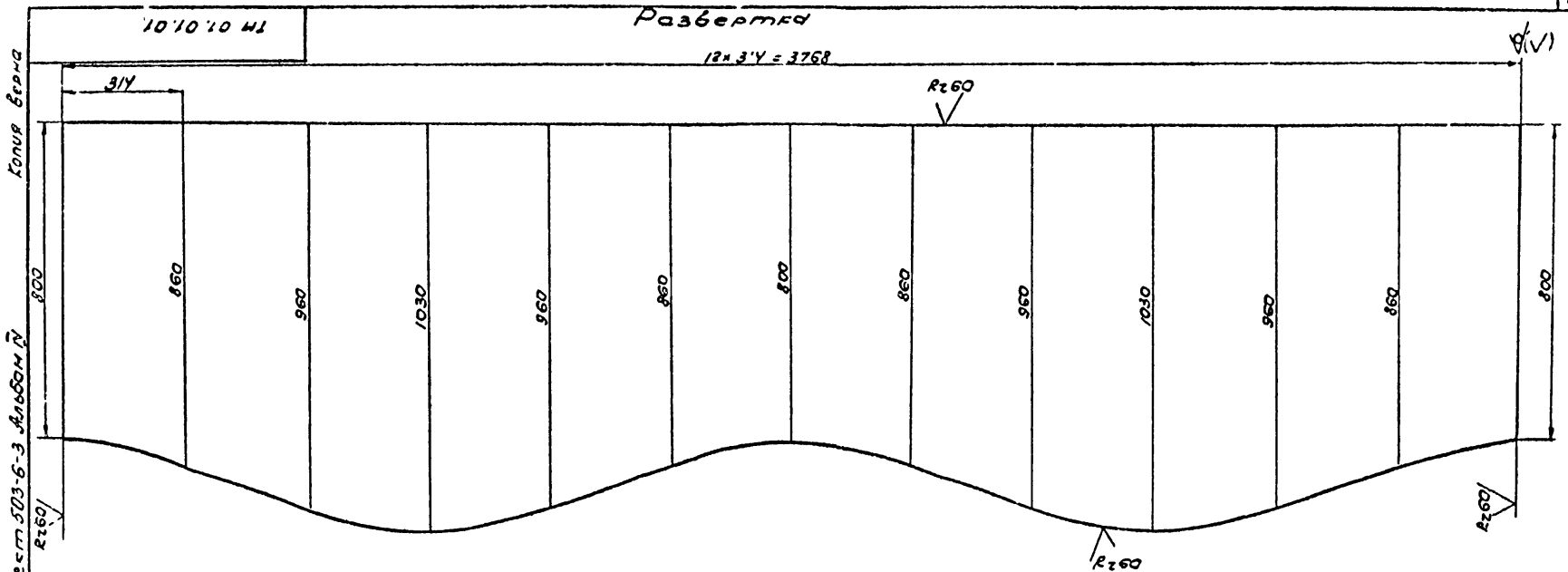
Туповой проект 503-6-3 Алюбом N

Шаблонный Подпись и дата Выдан инв. N



1. Врезка патрубков в колодец для резервуара топочной аналогичная.
2. Размеры для справок.
3. Длина нарезки резьбы не менее 50 мм.

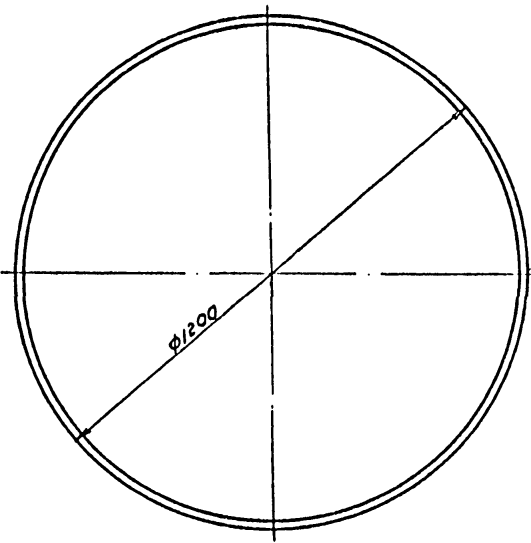
Разработ	Сильянова	Инж.		ТМ 01.01.00.05			
Провер	Каменский	Инж.					
Н.контр.	Александрова	Инж.		Карпус колодца	Стандарт	Масштаб	Чисел
Рис. зр.	Каменский	Инж.			РП	99.5	1:10
Маш. отв.	Бунин	Инж.			Лист Листов /		
Зачинщик	Битенко	Инж.			ГИПРОНЕФТЕТРАНС		
П.инж.пр.	Новиков	Инж.		г. Волгоград			



Лист № 122. Редные и белые вставки

Туробой номер 503-6-3 Альбом №

Конус враща



ГОСТ 526У-80-С2-А5

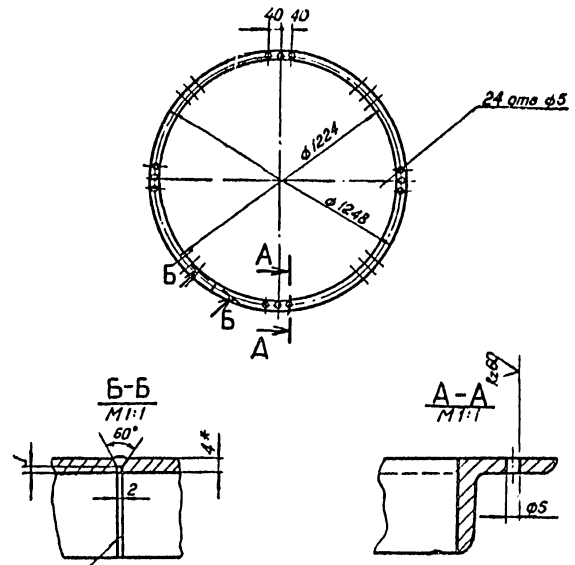
Разраб	Ульянова	Кимин	
Провер	Каменский	Рыбаков	
Н.контр	Александров	Михайлов	
Рук. пр.	Ламенский	Рыбаков	
Нач. отд.	Бунтман	Рыбаков	
Зам. нач. отд.	Битенко	Рыбаков	
Гл. инж. пр.	Новиков	Рыбаков	

ТМ 01.01.31		
Объект	Стандарт	Масштаб
	РП	1:10
Лист		Листов 1
Лист 3 ГОСТ 19903-7У* См3 ГОСТ 18523-70А		
Госкоминформационный центр РФ ГИПРОНЕФТЕТРАНС г. Волгоград		

Типовой проект 503-6-3 Альбом IV корпус БСР-2

TM 01.01.02

(N/A)



1* Размер для справок.
2. Длина развертки 3919 мм.

TM 01.01.02

Кольца.

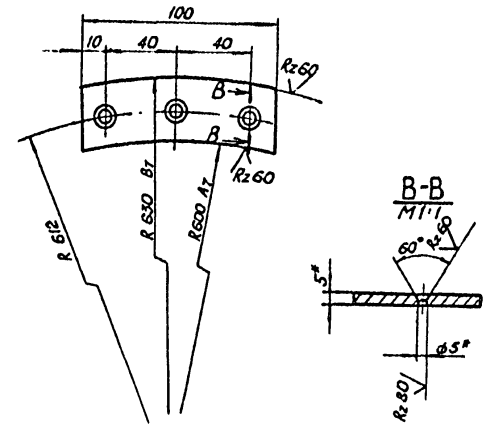
Стадия	Мас-а	Масштаб
РП	7:3	1:20

Лист 625x25x4 ГОСТ 8509-72*
Уголок. Ст.3 ГОСТ 335-79
Госкомптерпродукт РСФСР
ГИПРОНЕФТЕТРАНС
г. Волгоград

Разраб.	Ульяновская	Инж-р	
Провер.	Каменский		
И.контр.	Александров		
Чл. эк.	Каменский		
Члч. отб.	Бунтман		
Зач. эк.	Бунтман		
И.контр.	Новиков		

TM 01.01.03

(N/A)



* Размер для справок

TM 01.01.03

Накладка

Стадия	Мас-а	Масштаб
РП	0:04	1:2

Лист 625x25x4 ГОСТ 8509-72*
Уголок. Ст.3 ГОСТ 335-79
Госкомптерпродукт РСФСР
ГИПРОНЕФТЕТРАНС
г. Волгоград

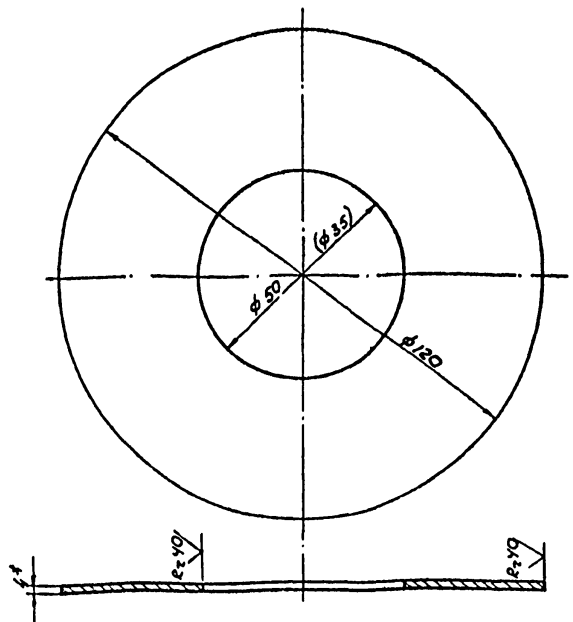
Типовой проект 503-6-3 Альбом IV

Разраб.	Ульяновская	Инж-р	
Провер.	Каменский		
И.контр.	Александров		
Чл. эк.	Каменский		
Члч. отб.	Бунтман		
Зач. эк.	Бунтман		
И.контр.	Новиков		

Туповой проект 503-б-3 Альбом И

ТМ 01.01.04

1/1



1. Размер для справок.
2. Размер в скобках для резервуара масла.

ТМ 01.01.04

Воротник

Сталь	Масса	Материал
РП	0.5	1:1

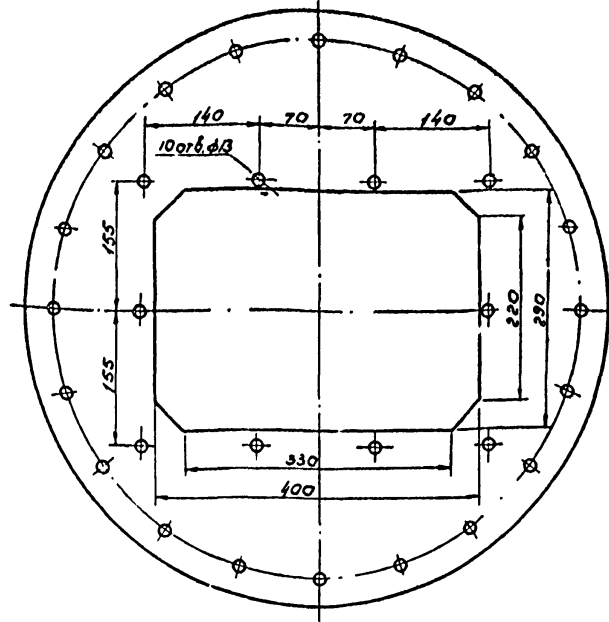
Лист 1 из 1
 ГОСТ 19903-74
 Ст. 3 ГОСТ 16523-70
 ГИПРОНЕФТЕТРАНС
 г. Волгоград

Изд. 1. 1980 г. Подпись и дата: 1980 г. 10.01.04

Автор	Ульянова	Инж.
Провер.	Каменицкий	Инж.
Н. контр.	Александров	Инж.
Рук. зр.	Каменицкий	Инж.
Нач. отд.	Бунтман	Инж.
Зач. тех. эк.	Бутенко	Инж.
Личн. пр.	Новиков	Инж.

ТМ 00.00.01

R=60



1. Крышка комплектуется с резервуаром.
2. Сверление отверстий φ 33 выполняется совместно с монтажной плитой под насосную установку.

ТМ 00.00.01

Разметка отверстий в крышке горловины резервуара для масла

Сталь	Масса	Материал
РП	13.51	1:5

Заготовка

Лист 1 из 1
 ГОСТ 19903-74
 Ст. 3 ГОСТ 16523-70
 ГИПРОНЕФТЕТРАНС
 г. Волгоград

Изд. 1. 1980 г. Подпись и дата: 1980 г. 10.01.04

Автор	Ульянова	Инж.
Провер.	Каменицкий	Инж.
Н. контр.	Александров	Инж.
Рук. зр.	Каменицкий	Инж.
Нач. отд.	Бунтман	Инж.
Зач. тех. эк.	Бутенко	Инж.
Личн. пр.	Новиков	Инж.

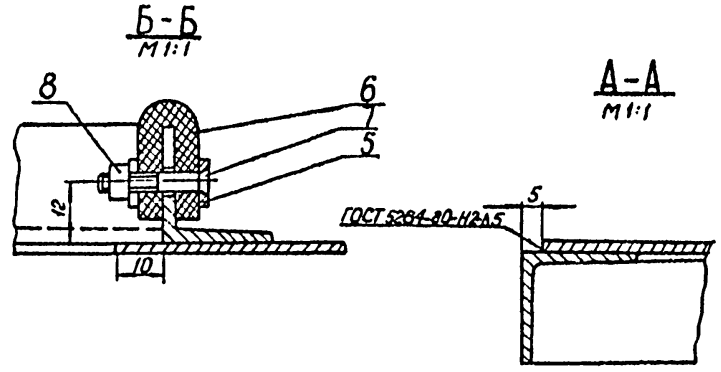
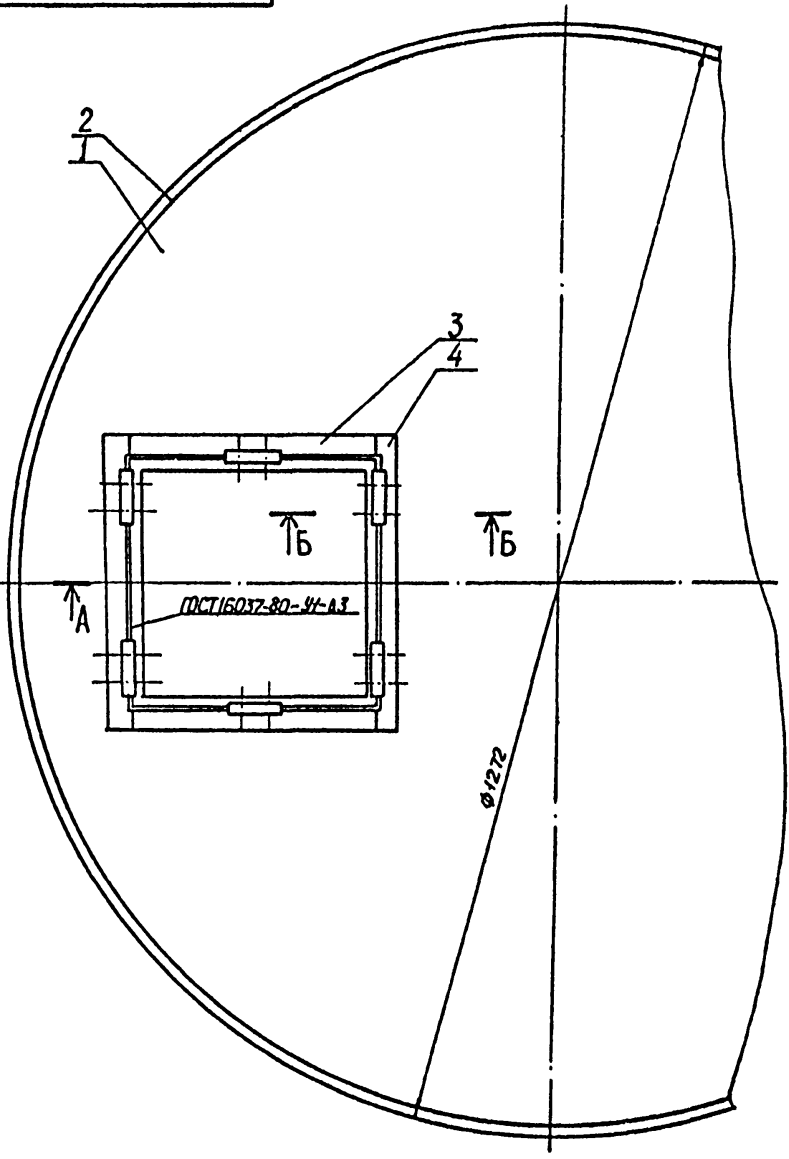
TM 01.02.00 CB

Копия берн

Альбом IV

Типовой проект 503-6-3

Шне м.п.л. : Копия: У дато В.И.ОМ ИМ.В

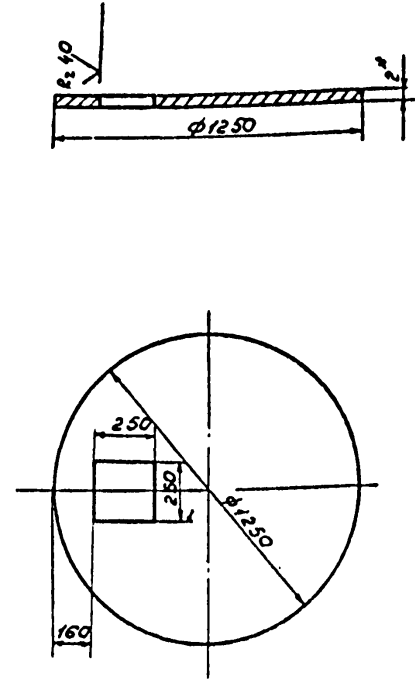


Разраб.	Ульянова	Филип	TM 01.02.00 CB			
Провер.	Каменский	Филип				
Н.контр.	Александров	Филип	Крышка технологического колодца.	Стадия	Масса	Масштаб
Рук. гр.	Каменский	Филип		РП	45,3	1:5
Нач. отд.	Бунтин	Филип		Лист	Листов 1	
Зам. нач. отд.	Битенко	Филип		ГОСКОМНЕФТЕПРОДУКТ РОСРСР		
Гл. инж. пр.	Новиков	Филип		ГИПРОНЕФТЕТРАНС г. Волгоград		

Турбовой проект 503-6-3 Альбом IV корпус бара

ТМ 01.02.02

(V/A)



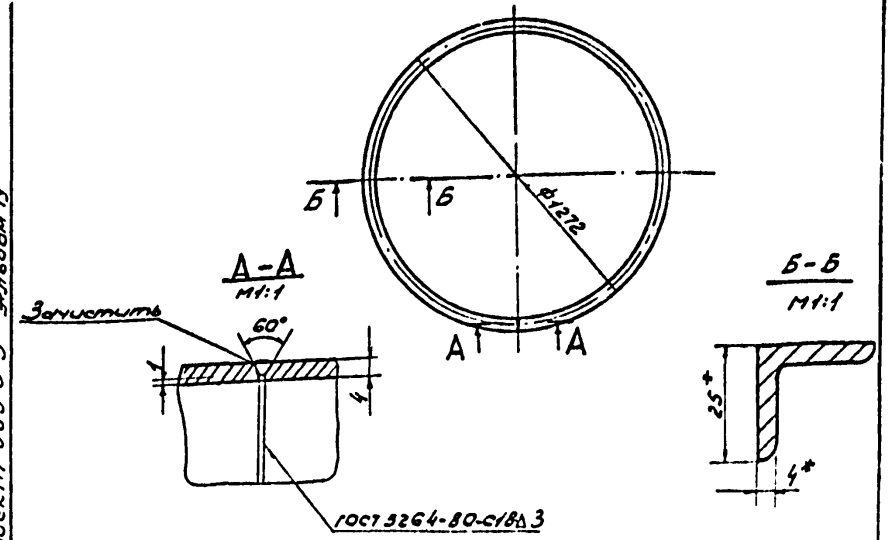
* Размер для справок.

Имя, инициалы, Подпись и дата

Разработ	Ульянова	Иванов				
Провер	Каменицкий	Иванов				
Н.контр	Александров	Иванов				
Рис. гр.	Каменицкий	Иванов				
Нач. отд.	Бунтман	Иванов				
Зам. нач. отд.	Бунтман	Иванов				
Гл. инж. пр.	Новиков	Иванов				
ТМ 01.02.01						
Крыз			Стандарт	Масса	Масштаб	
			РП	1913	1:20	
			Лист	Листов		
			Лист 2 ГОСТ 19903-74*		Объемно-механический рисунок	
			Стр. 3 ГОСТ 16523-70*		ГИПРОНЕФТЕТРАНС	
					г. Волгоград	

ТМ 01.02.02

Турбовой проект 503-6-3 Альбом IV



1. Размер для справок.
2. Длина развертки 4007мм.

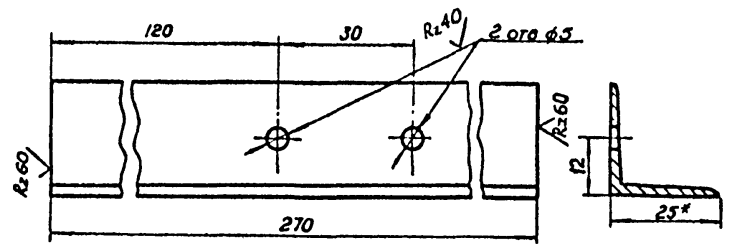
Имя, инициалы, Подпись и дата

Разработ	Ульянова	Иванов				
Провер	Каменицкий	Иванов				
Н.контр	Александров	Иванов				
Рис. гр.	Каменицкий	Иванов				
Нач. отд.	Бунтман	Иванов				
Зам. нач. отд.	Бунтман	Иванов				
Гл. инж. пр.	Новиков	Иванов				
ТМ 01.02.02						
Кольцо			Стандарт	Масса	Масштаб	
			РП	5.84	1:20	
			Лист	Листов		
			Лист 2 ГОСТ 19903-74*		Объемно-механический рисунок	
			Стр. 3 ГОСТ 16523-70*		ГИПРОНЕФТЕТРАНС	
					г. Волгоград	
			Уголлок 25x25x4 ГОСТ 509-72*		Лист 2 ГОСТ 535-79	

Типовой проект 503-6-3 Альбом IV Копия берга

TM 01.02.03

(✓)A



* Размер для справок.

TM 01.02.03

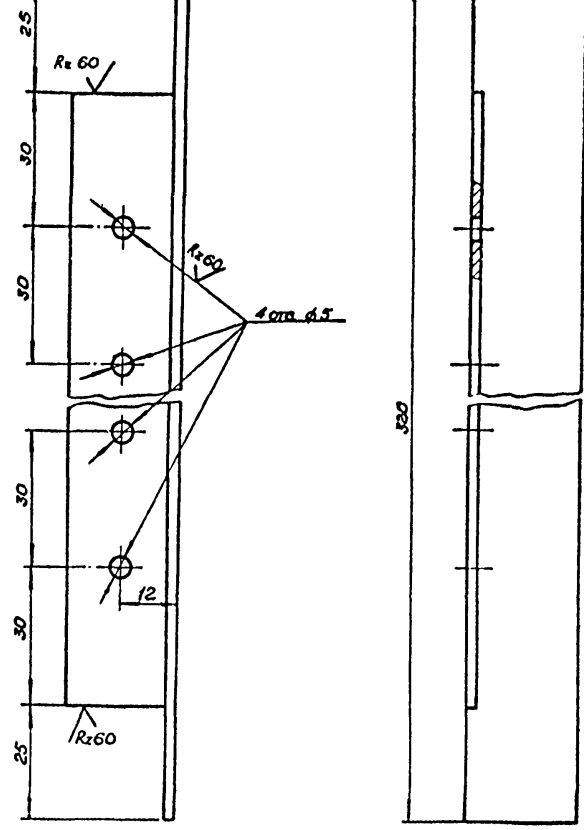
Уеолок 1

Стадия	Масса	Масштаб
РП	0,3	1:1
Лист	Листов 1	

Уеолок 525x25x3 ГОСТ 8509-72*
Ст 3сп ГОСТ 635-79
Госкомнефтепродукт РСФСР
ГИПРОНЕФТЕТРАНС
г. Волгоград

TM 01.02.04

(✓)A



Типовой проект 503-6-3 Альбом IV

TM 01.02.04

Уеолок 2

Стадия	Масса	Масштаб
РП	0,47	1:1
Лист	Листов 1	

Уеолок 525x25x4 ГОСТ 8509-72*
Ст 3сп ГОСТ 635-79
Госкомнефтепродукт РСФСР
ГИПРОНЕФТЕТРАНС
г. Волгоград

Имя и подп. Изобрет. и дата

Разраб	Ульянова	Клиш	
Пров	Каменский		
Н контр	Александров		
Рук.гр.	Каменский		
Нач. отд.	Бунтин		
Зам.нач.от.	Бутенко		
И.инж.пр.	Новиков		

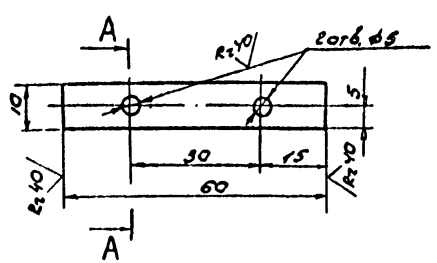
Имя и подп. Изобрет. и дата

Разраб	Ульянова	Клиш	
Пров	Каменский		
Н контр	Александров		
Рук.гр.	Каменский		
Нач. отд.	Бунтин		
Зам.нач.от.	Бутенко		
И.инж.пр.	Новиков		

Тупиковый проект 503-б-3 Альбом IV

TM 01.02.06

И.И.А



TM 01.02.05

Плоскость

Лист 3 ГОСТ 19904-74*
Ст 3 ГОСТ 16523-70*

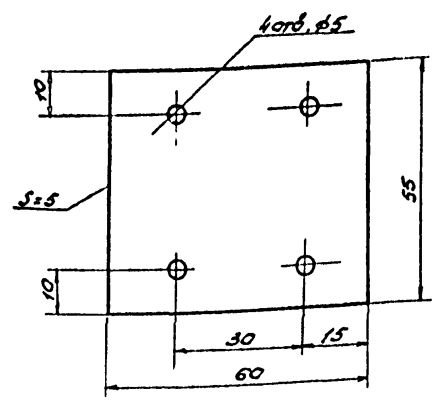
Стандия	Масса	Масштаб
РП	14.13	1:1

Лист Листов
 Госкомнефтепродукт РСФСР
ГИПРОНЕФТЕТРАНС
 г. Волгоград

Разработ	Ульянова	И.И.А
Провер	Каменский	
Н.контр	Александров	
Сух.з.р.	Каменский	
Н.контр	Бунтман	
Зам.наст.	Бунтман	
Л.инж.пр.	Новиков	

TM 01.02.06

Тупиковый проект 503-б-3 Альбом IV



TM 01.02.06

Накладка

Резина - пластмасса
 ЧМБ - А-С ГОСТ 17135-71*

Стандия	Масса	Масштаб
РП	0.020	1:1

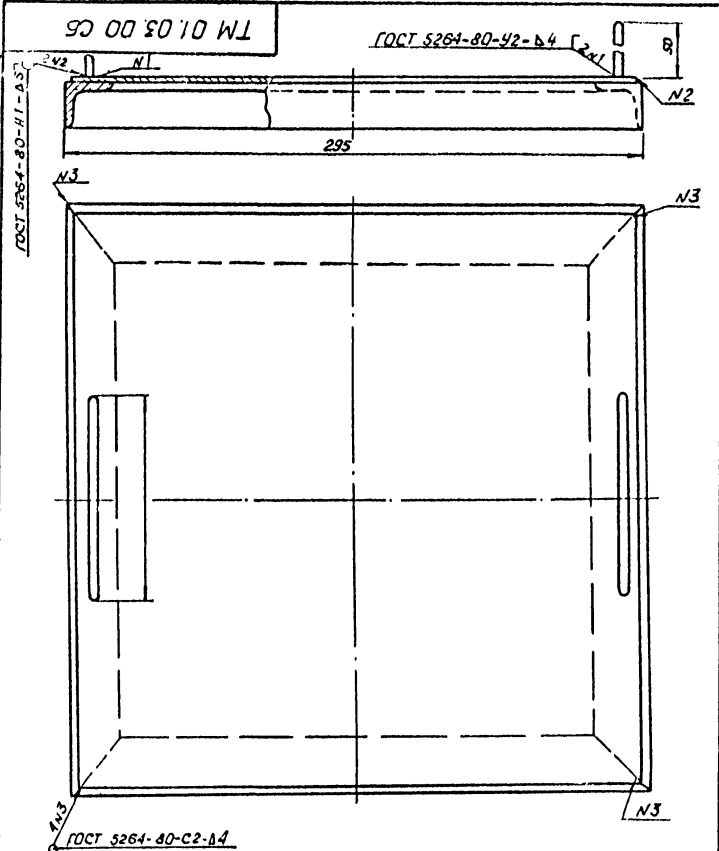
Лист Листов
 Госкомнефтепродукт РСФСР
ГИПРОНЕФТЕТРАНС
 г. Волгоград

И.И.А

Разработ	Ульянова	И.И.А
Провер	Каменский	
Н.контр	Александров	
Сух.з.р.	Каменский	
Н.контр	Бунтман	
Зам.наст.	Бунтман	
Л.инж.пр.	Новиков	

Типовой проект 503-6-3 Альбом IV

Копия Венти
ГОСТ 5264-80-Н1-А37



Шв. и подш. Подписи и дата

Разраб.	Ульянова	Ншд.	
Пров.	Каменский		
Н.контр.	Александров		
Рук.гр.	Каменский		
Нач.отд.	Бунтин		
Зам.нач.отд.	Битенко		
Инженер	Новиков		

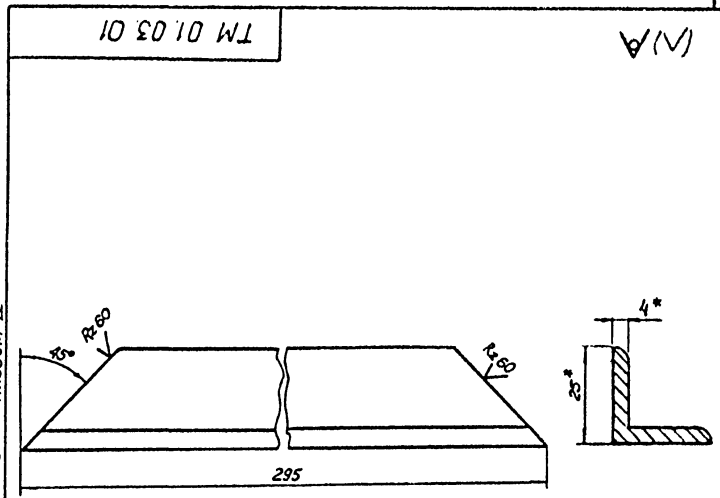
TM 01.03.00 СБ		
Стандия	Масса	Масштаб
РП	4,5	1:2
Лист	Листов 1	
ГИПРОНЕФТЕТРАНС г. Волгоград		

Крышка смотрового люка

TM 01.03.01

(N/A)

Типовой проект 503-6-3 Альбом IV



Шв. и подш. Подписи и дата

Разраб.	Ульянова	Ншд.	
Пров.	Каменский		
Н.контр.	Александров		
Рук.гр.	Каменский		
Нач.отд.	Бунтин		
Зам.нач.отд.	Битенко		
Инженер	Новиков		

TM 01.03.01		
Стандия	Масса	Масштаб
РП	0,43	1:1
Лист	Листов 1	
ГИПРОНЕФТЕТРАНС г. Волгоград		

* Размер для справок

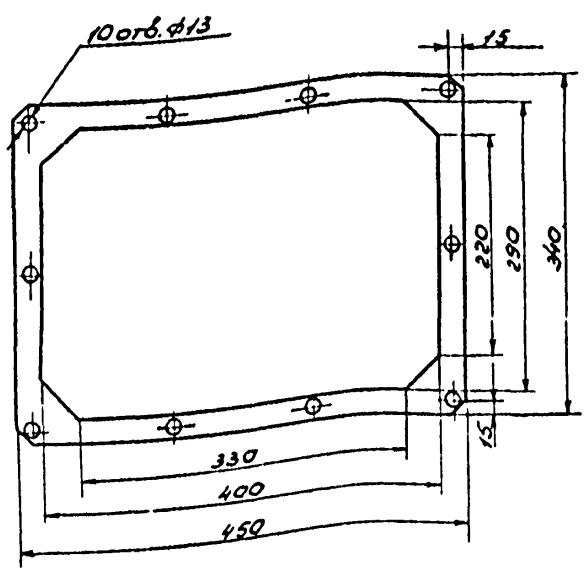
Узелок.
25x25x4 ГОСТ 8509-72*
Ст.3 кн ГОСТ 535-79
ГИПРОНЕФТЕТРАНС
г. Волгоград

УИО. ИЛОС. ГИПРОНЕФТЕТРАНС

Типовой проект 503-6-3 Альбом IV

КОПИЯ БУМАГА

TM 00.00.02

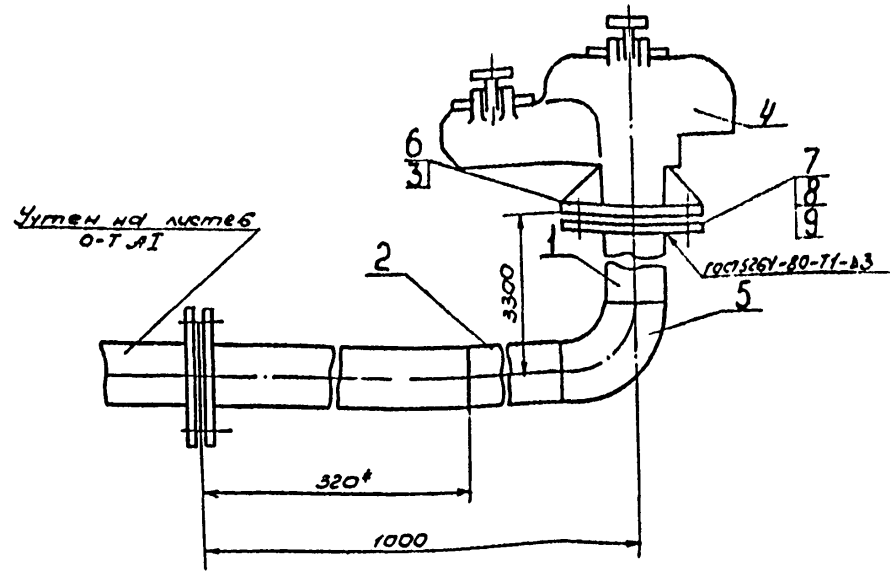


TM 00.00.02

Разработ	Ульянова	Контр.			
Провер	Каменский	Инж.			
И контр.	Александров	Инж.			
Рук.пр.	Каменский	Инж.			
Нач.отд.	Бунтин	Инж.			
Зам.нач.отд.	Бытенко	Инж.			
Инж.пр.	Новиков	Инж.			

Прокладка	Стадия	Масса	Числат
	РП	0.8	1:5
	Лист	Листов /	
Параметр по ГОСТ 500x500			
ГОСТ 481-80			
ГИПРОНЕФТЕТРАНС			
г. Волгоград			

TM 02.00.00.05



*Размер для справок

Типовой проект 503-6-3 Альбом IV

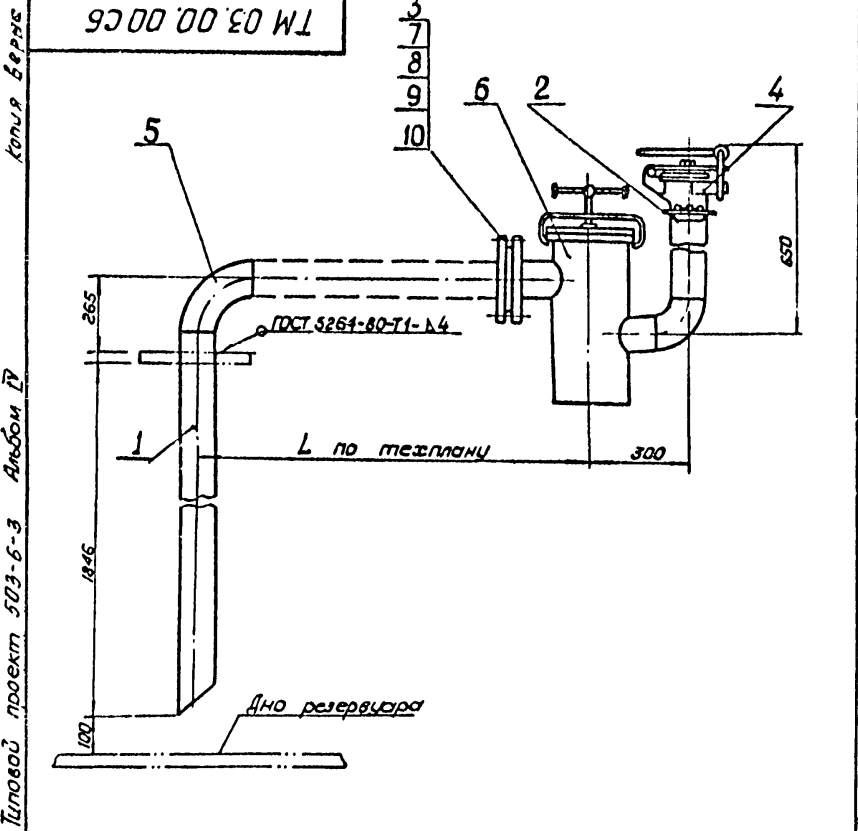
УИО. ИЛОС. ГИПРОНЕФТЕТРАНС

TM 02.00.00.05

Разработ	Ульянова	Контр.			
Провер	Каменский	Инж.			
И контр.	Александров	Инж.			
Рук.пр.	Каменский	Инж.			
Нач.отд.	Бунтин	Инж.			
Зам.нач.отд.	Бытенко	Инж.			
Инж.пр.	Новиков	Инж.			

Автоматическое устройство резервуара топлива	Стадия	Масса	Числат
	РП	36.14	1:4
	Лист	Листов /	
ГИПРОНЕФТЕТРАНС			
г. Волгоград			

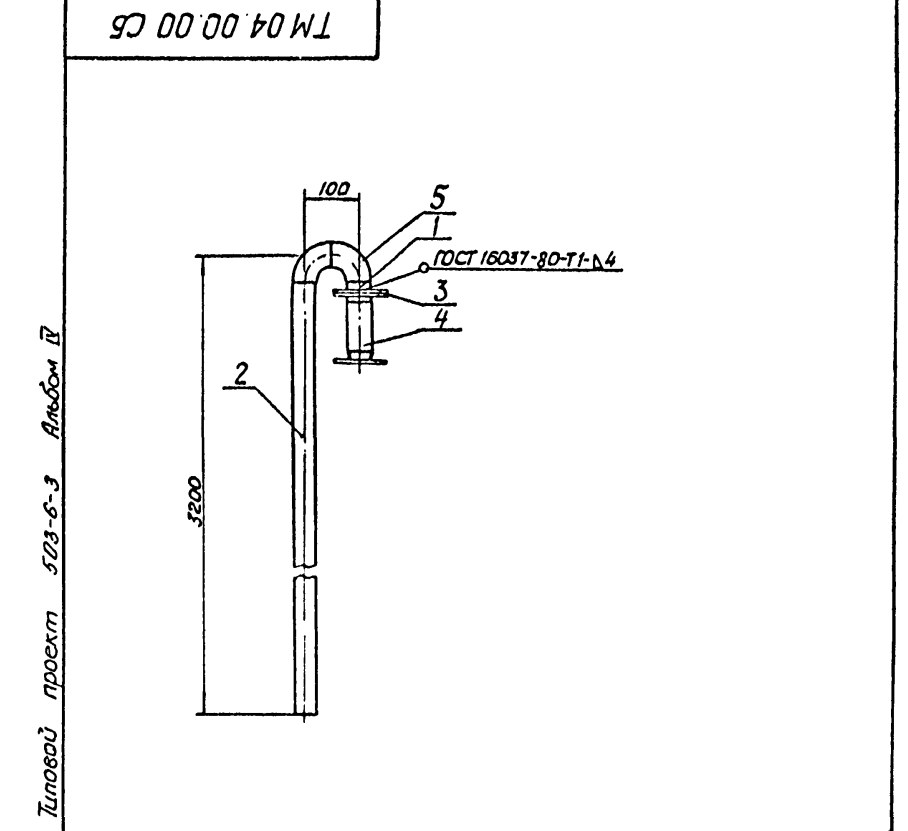
TM 03.00.00.C6



Изм. и дата	Подпись и дата	Взам.им.м.
Разраб	Ульянова	Финд
Пров	Каменский	Финд
Н.контр	Александрова	Финд
Рук.гр	Каменский	Финд
Нач.от.	Бунтин	Финд
Зам.нач.от.	Бутенко	Финд
Гл.инж.пр.	Новиков	Финд

TM 03.00.00.C6		
Сливное устройство для масел		
Стадия	Масса	Масштаб
РП	-	1:10
Лист	Листов 1	
Госкомнефтепродукт РСФСР ГИПРОНЕФТТРАНС г. Волгоград		

TM 04.00.00.C5



Изм. и дата	Подпись и дата	Взам.им.м.
Разраб	Ульянова	Финд
Пров	Каменский	Финд
Н.контр	Александрова	Финд
Рук.гр	Каменский	Финд
Нач.от.	Бунтин	Финд
Зам.нач.от.	Бутенко	Финд
Гл.инж.пр.	Новиков	Финд

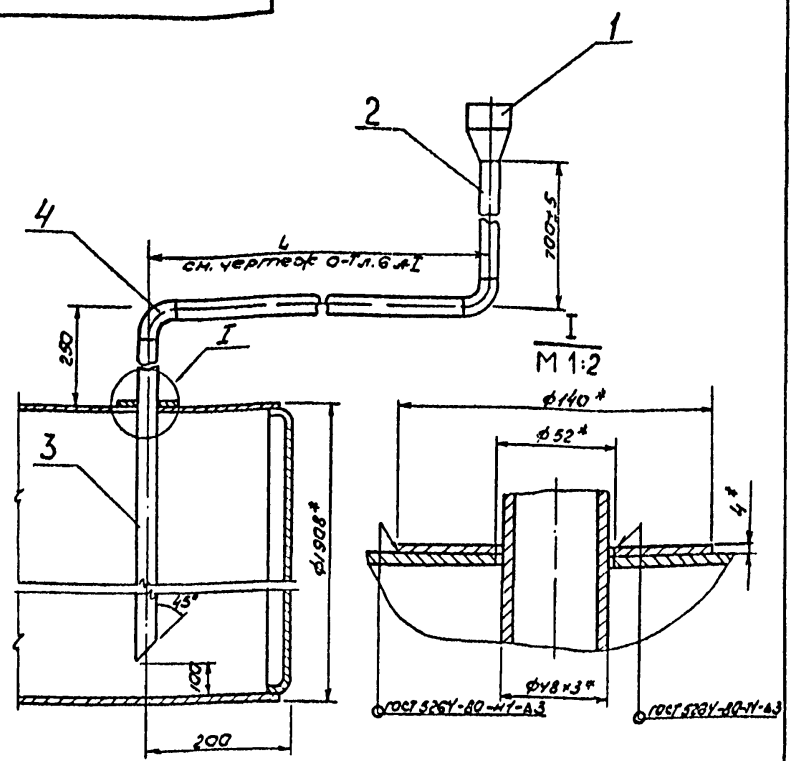
TM 04.00.00.C5		
Дыхательное устройство для масла		
Стадия	Масса	Масштаб
РП	2,19	1:10
Лист	Листов 1	
Госкомнефтепродукт РСФСР ГИПРОНЕФТТРАНС г. Волгоград		

Типовой проект 503-6-3 Альбом IV
 коп. в Берне

Типовой проект 503-6-3 Альбом IV

Копия верна
Типовой проект 503-6-3 Альбом ИУ

ТМ 05.00.00.СБ

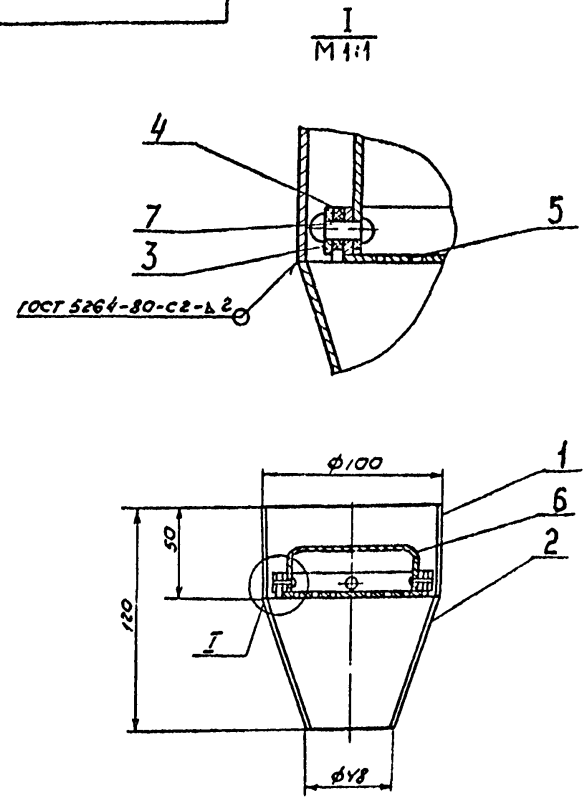


1. Усиливающее кольцо приварить после приварки трубы к стенке резервуара и пробарки этого шва на плотность.
- 2.* Размеры для справок.
3. Сварные соединения выполнить по ГОСТ 5264-80-СЗ-ДЗ

ТМ 05.00.00.СБ

Разроб.	Ульянова	Иванов	ТМ 05.00.00.СБ		
Проект.	Каменицкий	Битенко	Слэбное устройство для отработанных масел.	Лист	Листов 1
Н.контр.	Александров	Битенко			
Рук. з.р.	Каменицкий	Битенко	РП	-	1:10
Науч. отд.	Битенко	Битенко	Бюро нефтепродукт расфр		
Зам. инж.	Битенко	Битенко	ГИПРОНЕФТЕТРАНС		
Гл. инж. пр.	Новиков	Новиков	г. Волгоград		

ТМ 05.01.00.СБ



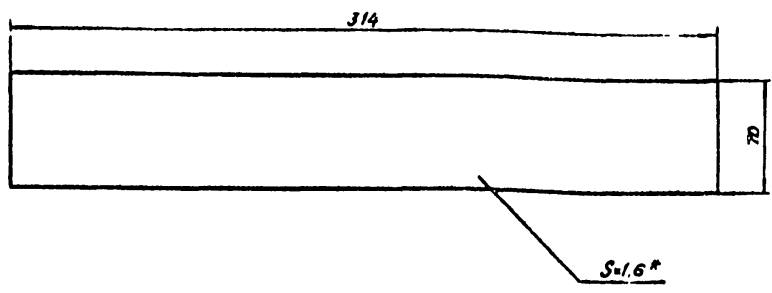
ТМ 05.01.00.СБ

Разроб.	Ульянова	Иванов	ТМ 05.01.00.СБ		
Проект.	Каменицкий	Битенко	Воронка	Лист	Листов 1
Н.контр.	Александров	Битенко			
Рук. з.р.	Каменицкий	Битенко	РП	1:7	1:25
Науч. отд.	Битенко	Битенко	Бюро нефтепродукт расфр		
Зам. инж.	Битенко	Битенко	ГИПРОНЕФТЕТРАНС		
Гл. инж. пр.	Новиков	Новиков	г. Волгоград		

Типовой проект 503-6-3 Альбом IV

TM 05.01.01

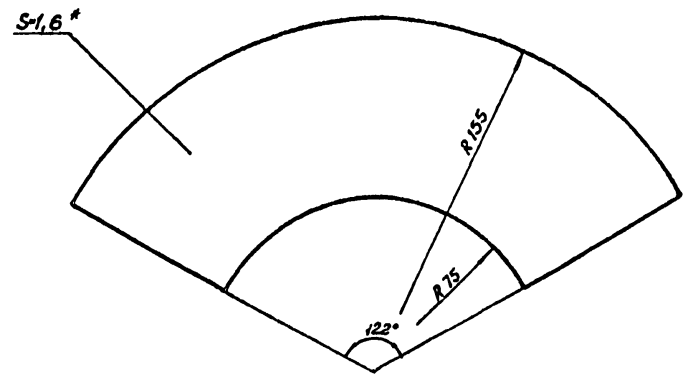
(N) A



* Размер для справок.

TM 05.01.02

(N) A



* Размер для справок.

Имя и подпись Подпись и дата (в том числе и)

Разраб.	Ульянова	Числ.		TM 05.01.01			
Пров.	Каменский	Изм.					
Н.контр.	Александрова			Обечайка воронки (развертка)	Стадия	Масса	Масшт.
Рук.ер.	Каменский				РП	0,3	1:2
Нач.отд.	Бунтин			Лист	Листов 1		
Зач.нахл.	Бытенко			Лист 1,6 ГОСТ 19904-74*			
Д.инж.пр.	Новиков			Ст 3 ГОСТ 16523-70*			
				Госкомнефтепродукт РСФСР г. Волгоград			

Имя и подпись Подпись и дата (в том числе и)

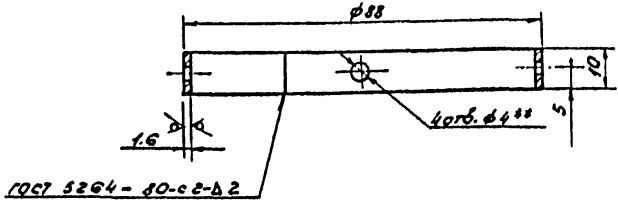
Разраб.	Ульянова	Числ.		TM 05.01.02			
Пров.	Каменский	Изм.					
Н.контр.	Александрова			Конус воронки (развертка)	Стадия	Масса	Масшт.
Рук.ер.	Каменский				РП	1,3	1:2,5
Нач.отд.	Бунтин			Лист	Листов 1		
Зач.нахл.	Бытенко			Лист 1,6 ГОСТ 19904-74*			
Д.инж.пр.	Новиков			Ст 3 ГОСТ 16523-70*			
				Госкомнефтепродукт РСФСР г. Волгоград			

Типовой проект 503-б-3 Аляска IV

Уд. л. мод. Подпись и дата Владелец

ТМ 05.01.03

Rz 60 (V)



- 1.* Размер для справок.
- 2.* Размер для инструмента.
- 3. Длина развертки 285 мм.

Автор	Ульянова	Иван.	
Провер	Колесников	Иван.	
Инженер	Александров	Иван.	
Рук. з.п.	Камышкин	Иван.	
Нач. отд.	Бунтман	Иван.	
Зам. нач. отд.	Бунтман	Иван.	
Инж. пр.	Новиков	Иван.	

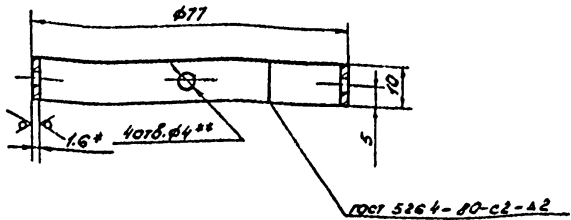
ТМ 05.01.03		
Кольцо наружное		
Сталь	Марка	Нормы
РП	0015	1:1
Лист	Листов	
Лист 1.6	ГОСТ 19904-74*	
Ст. 3	ГОСТ 16523-70*	
Гипронефтетранс г. Волгоград		

Типовой проект 503-б-3 Аляска IV

Уд. л. мод. Подпись и дата Владелец

ТМ 05.01.04

Rz 60 (V)



- 1.* Размер для справок.
- 2.* Размер для инструмента.
- 3. Длина развертки 255 мм.

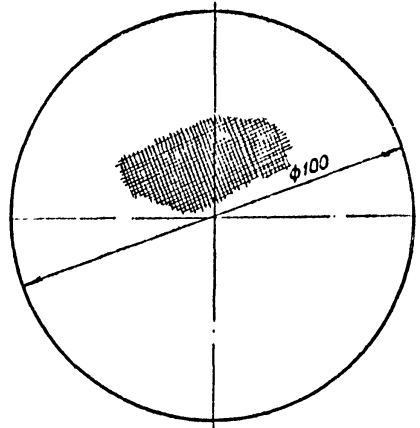
Автор	Ульянова	Иван.	
Провер	Колесников	Иван.	
Инженер	Александров	Иван.	
Рук. з.п.	Камышкин	Иван.	
Нач. отд.	Бунтман	Иван.	
Зам. нач. отд.	Бунтман	Иван.	
Инж. пр.	Новиков	Иван.	

ТМ 05.01.04		
Кольцо внутреннее		
Сталь	Марка	Нормы
РП	0015	1:1
Лист	Листов	
Лист 1.6	ГОСТ 19904-74*	
Ст. 3	ГОСТ 16523-70*	
Гипронефтетранс г. Волгоград		

Туповой проект 503-6-3 Альбом IV

TM 05.01.05

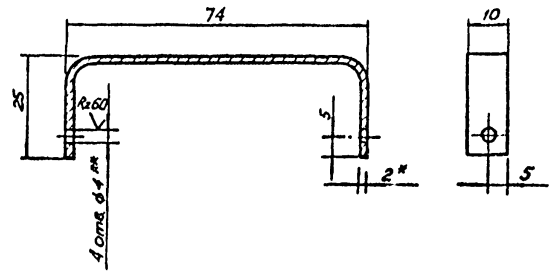
(V) A



Разраб.	Ульянова	Мелод-		TM 05.01.05			
Пров.	Каменский	Иванов					
Н. контр.	Александров	Смирнов		Сетка № 1,25	Стадия	Масса	Масштаб
Нач. зр.	Каменский	Иванов			РП	0,01	1:1
Нач. отб.	Бунтин	Иванов		Лист		Листов 1	
Зач. нач.	Бутенко	Иванов		Сетка № 1,25 ГОСТ 6813-73*			
Гл. инж. пр.	Новиков	Иванов		Л 60 ГОСТ 17711-80			
				Госкомнефтепродукт РСФСР			
				ГИПРОНЕФТЕТРАНС			
				г. Волгоград			

TM 05.01.06

(V) A



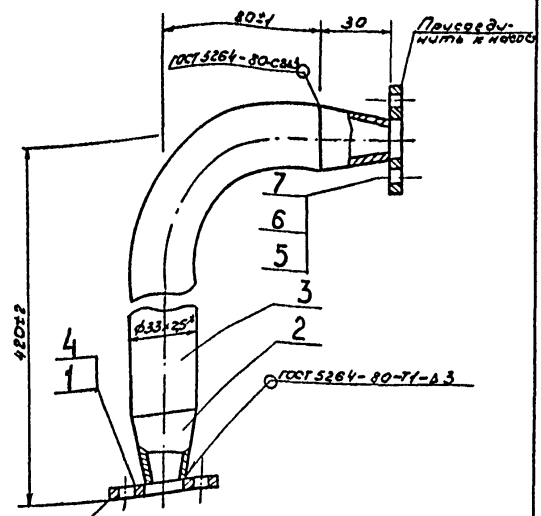
- 1.* Размер для справок.
- 2.** Размер для инструмента.

Туповой проект 503-6-3 Альбом IV

Разраб.	Ульянова	Мелод-		TM 05.01.05			
Пров.	Каменский	Иванов					
Н. контр.	Александров	Смирнов		Ручка	Стадия	Масса	Масштаб
Нач. зр.	Каменский	Иванов			РП	0,035	1:1
Нач. отб.	Бунтин	Иванов		Лист		Листов 1	
Зач. нач.	Бутенко	Иванов		Ручка			
Гл. инж. пр.	Новиков	Иванов		Лист			
				2 ГОСТ 19904-74*			
				Ст 3 ГОСТ 16523-70*			
				Госкомнефтепродукт РСФСР			
				ГИПРОНЕФТЕТРАНС			
				г. Волгоград			

ТМ 06.00.00.05

Курс берма
Типовой проект 503-б-3 Лисов И



Присоединительный к фильтру

* размер для справок.

Разраб.	Зильянова	Иш	
Провер	Каменицкий		
Н. контр.	Александров	Иш	01.11
Рук. пр.	Каменицкий		
Исполн.	Бунтман	Иш	
Зам. исполн.	Бунтман		
Получ. пр.	Новиков		

ТМ 06.00.00.05

Поправки
в соответствии с

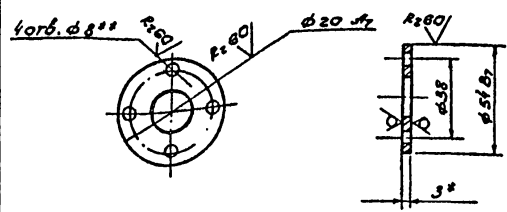
Стандарт	Масштаб	Масштаб
ДП	1:5	1:2
Лист	Листов	

Всесоюзный проект
ГИПРОНЕФТЕГАЗ
г. Москва

ТМ 06.00.01

R=60 √(V)

Типовой проект 503-б-3 Лисов И



1* размер для справок.
2* размер для инструментов.

Указ. # под. Листов в сборе. Лист. и №

Разраб.	Зильянова	Иш	
Провер	Каменицкий		
Н. контр.	Александров	Иш	01.11
Рук. пр.	Каменицкий		
Исполн.	Бунтман	Иш	
Зам. исполн.	Бунтман		
Получ. пр.	Новиков		

ТМ 06.00.01

φ 100

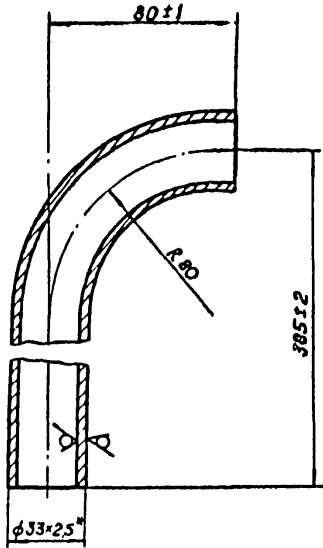
Стандарт	Масштаб	Масштаб
ДП	0:1	1:2
Лист	Листов	

Лист 3 ГОСТ 18904-74
Оп 3 ГОСТ 16523-70

Всесоюзный проект
ГИПРОНЕФТЕГАЗ
г. Москва

TM 06.00.03

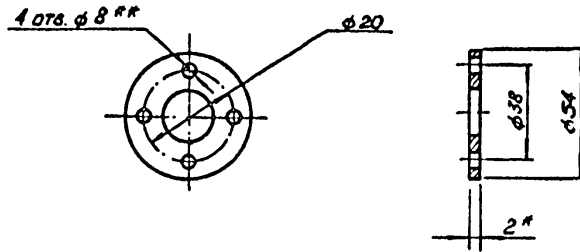
Rz 60 (✓)



* Размер для справок.

Разраб	Ульянова	Ильин		TM 06.00.03		
Пров	Каменский					
Н.контр	Александрова		01.02			
Рук.гр	Каменский					
Нач.отд	Бунтин					
Зам.нач.от	Бутенко					
Т.инж.пр	Новиков					
				Труба	33×2,5 ГОСТ 10704-76 Ст 13 ГОСТ 10705-80	Лист Листов 1 Госкомнефтепродукт КРО ГИПРОНЕФТЕТРАНС г. Волгоград

TM 06.00.04



1.* Размер для справок.

2.** Размер для инструмента.

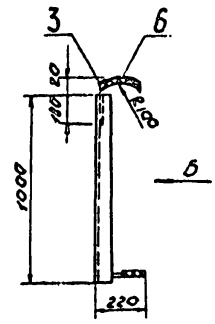
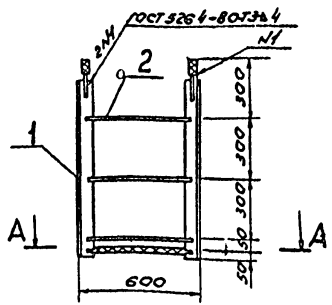
Разраб	Ульянова	Ильин		TM 06.00.04		
Пров	Каменский					
Н.контр	Александрова		01.02			
Рук.гр	Каменский					
Нач.отд	Бунтин					
Зам.нач.от	Бутенко					
Т.инж.пр	Новиков					
				Прокладка	Паронит ПОН2 ГОСТ 481-80	Лист Листов 1 Госкомнефтепродукт КРО ГИПРОНЕФТЕТРАНС г. Волгоград

Тубовый проект 503-б-3 Альбом И

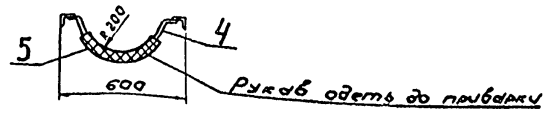
Копия берна

ТМ 07.00.00.08

Вид 6



A-A
1:1



Аваров	Ульянова	Филип
Провер	Камевоши	Вит
Контр	Мусандрава	Вит
Рис. ч.р.	Камевоши	Вит
Начерт.	Бунгалин	Вит
Заключит	Битанко	Вит
Печать	Навиков	Вит

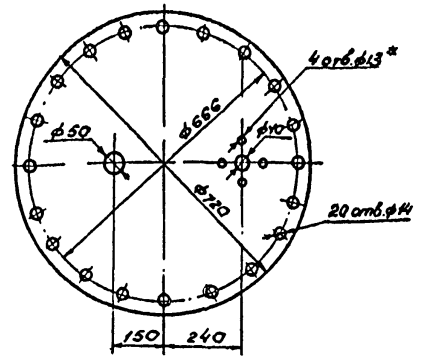
ТМ 07.00.00.08

Стреланыч

Стадия	Масштаб	Листов
РП	2:5	1:20
Лист	Листов	
ГИПРОНЕФТЕТРАНС г. Москва		

ТМ 00.00.03

2:10
V(✓)



1. Крышка комплектуется с резервуаром.
2. Непараллельность осей отверстий не более 0,05 мм.
3. Размеры выполнять по 7кл. точности.
- 4.* Размер для инструмента.

Тубовый проект 503-б-3 Альбом И

Удобрение и дата

Аваров	Ульянова	Филип
Провер	Камевоши	Вит
Контр	Мусандрава	Вит
Рис. ч.р.	Камевоши	Вит
Начерт.	Бунгалин	Вит
Заключит	Битанко	Вит
Печать	Навиков	Вит

ТМ 00.00.03

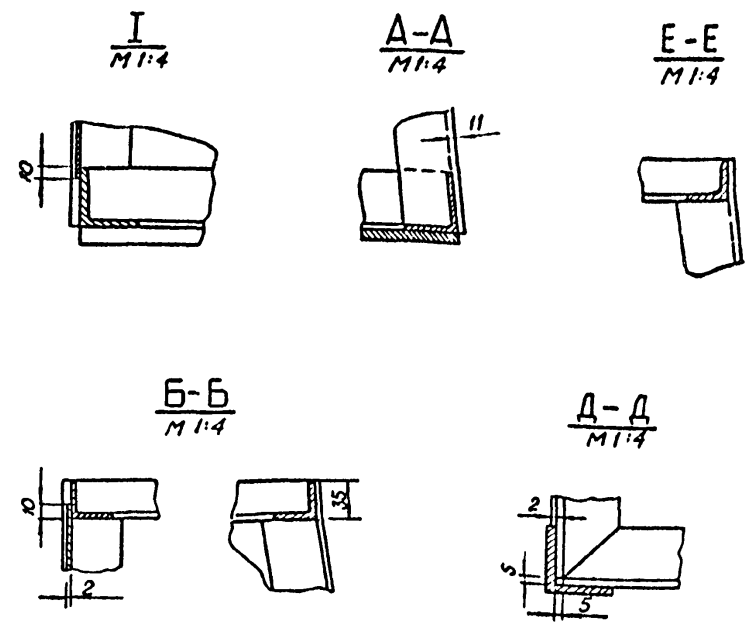
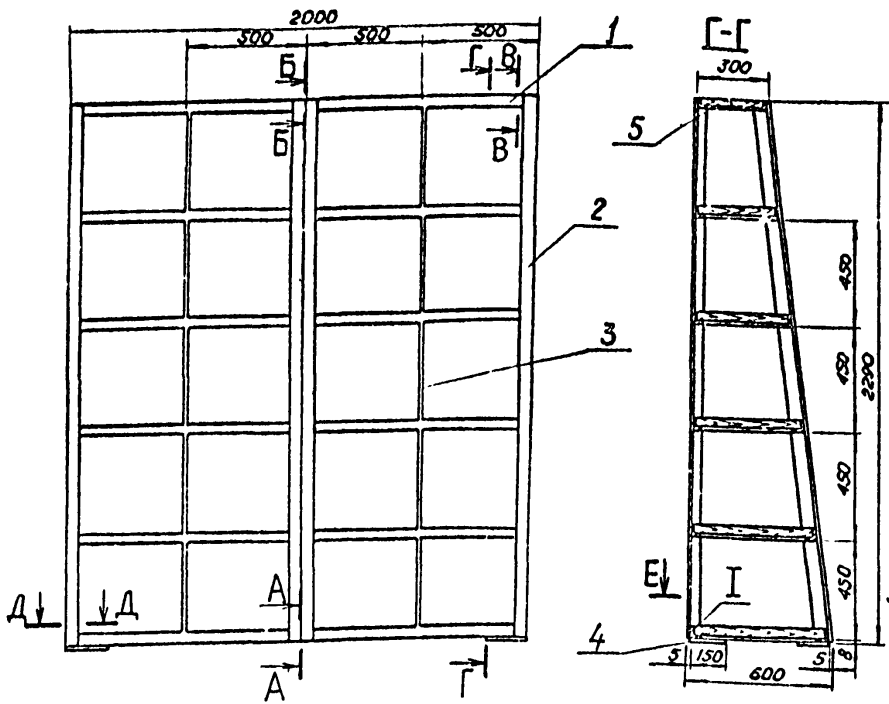
Разметка отверстий в крышке головки резервуара для топлива

Стадия	Масштаб	Листов
РП	1:10	1:10
Лист	Листов	
ГИПРОНЕФТЕТРАНС г. Москва		

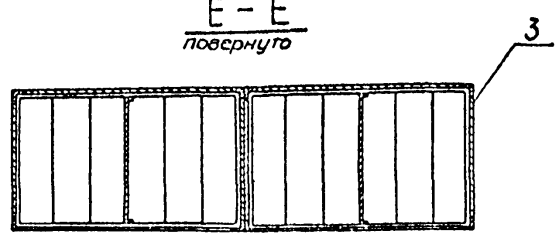
Заготовлен

TM 08.00.00 СБ

Теплов. проект 503-Б-3 Альбом Д Копия Верна



Сварку производить сплошным нормальным швом ГОСТ 3264-80 по всем кромкам примыкания деталей электродом типа Э-42 по ГОСТ 9467-75. Высоту шва принимать по наименьшей толщине свариваемых деталей.



Техническая характеристика
 1. Габаритные размеры:
 длина 2000 мм
 ширина 600 мм
 высота 2290 мм
 2. Вес 337 кг.

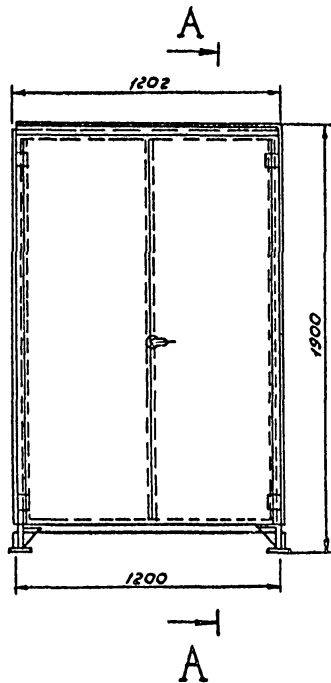
Разраб	Ульянова	Фельд		TM 08.00.00 СБ			
Провер	Каменский						
И контр	Александров			Стеллаж полочный для хранения расфасованных нефтепродуктов.	Стадия	Масса	Масштаб
Рук. ер	Каменский				РП	260,0	1:20
Науч. отд	Буштин				Лист	Листов 1	
Зам. глав	Бутенко				Госкомнефтепродукт УССР		
Глав. пр.	Нодиков				ГИПРОНЕФТЕТРАНС г. Волгоград		

ТМ 09.00.00.05

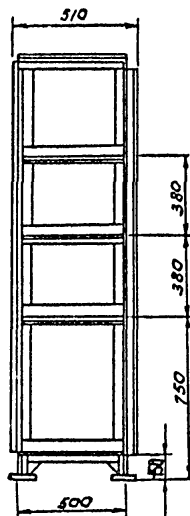
КОМУ БЕРКА

Тулочоу проект 503-63А-600М/У

Умелісноу, Додаток у варті Бюджету умов



A-A



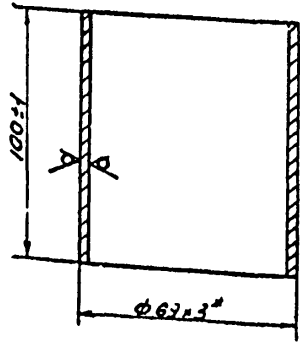
Розроб.	Ульянова	Клиш	ТМ 09.00.00.05		
Пробер	Каменский	Ван			
Н. контр.	Александров	Офф	Шкаф для хранения инвентаря		
Рук. ра	Каменский	Ван			
Нач. отд	Буштин	Ван			
Зам. нач. отд	Буштин	Ван			
Лин. пр.	Новиков	Ван	Станд	Масса	Масштаб
			РП	185	1:20
			Лист	Листов 1	
			Гипронефтетранс г. Волгоград		

копия берна

Типовой проект 503-6-3 Альбом IV

TM.00.00.04

Rz 60 / (V)



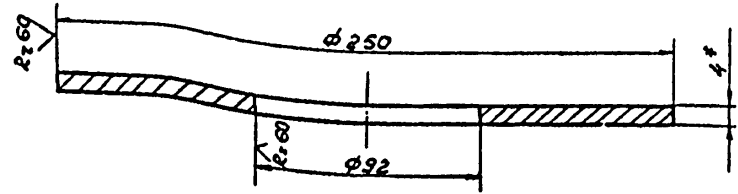
* размер для справок.

Исполнитель	Получил	Дата	Взам. инв. №
Разработчик	Ульянова	Мини	
Проверка	Каменский		
Н. контр.	Александров		
Руководитель	Каменский		
Накладчик	Бунтин		
Зам. накладчик	Битенко		
Лиц. пр.	Новиков		
TM.00.00.04			
Пятая блок монтажный			
Стандия	Масса	Масштаб	
РП	0.7	1:2	
Лист		Листов	
		1	
Труба 89x3 ГОСТ 10704-76 Ст. 3 ГОСТ 10705-80			
ГИПРОНЕФТЕТРАНС 1. Волжский			

Типовой проект 503-6-3 Альбом IV

TM.00.00.05

(V)



* размер для справок.

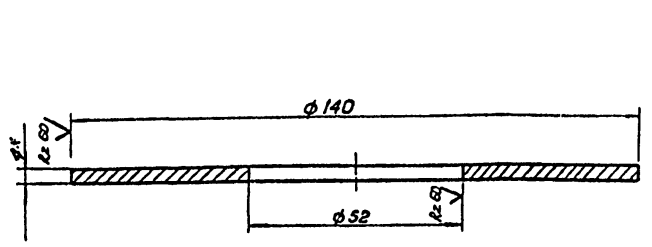
Исполнитель	Получил	Дата	Взам. инв. №
Разработчик	Ульянова	Мини	
Проверка	Каменский		
Н. контр.	Александров		
Руководитель	Каменский		
Накладчик	Бунтин		
Зам. накладчик	Битенко		
Лиц. пр.	Новиков		
TM.00.00.05			
Воротник			
Стандия	Масса	Масштаб	
РП	2.5	1:2	
Лист		Листов	
		1	
Лист 4 ГОСТ 19903-74 Ст. 3 ГОСТ 16523-70			
ГИПРОНЕФТЕТРАНС 1. Волжский			

TM 00.00.06

Копия бериса

Типовой проект 503-6-3 Альбом II

Δ(√)



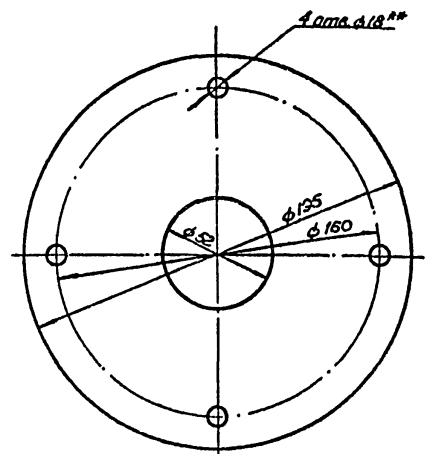
* Размер для справок.

Разработчик	Ульянова	Филиппов				
Проверен	Каменский	Битенко				
Н.контр.	Александрова	Новиков				
Рук.гр.	Каменский	Битенко				
Нач.отд.	Битенко	Новиков				
Зач.нач.	Битенко	Новиков				
Гл.инж.пр.	Новиков	Новиков				
TM 00.00.06						
Воротник			Стадия	Масса	Масштаб	
			РП	0,65	1:1	
			Лист	Листов 1		
Лист			4 ГОСТ 19903-74 *		ГИПРОНЕФТЕТРАНС	
			Ст.3 ГОСТ 16523-70 *		г. Волгоград	

TM 00.00.07

R2.60

Типовой проект 503-6-3 Альбом II



1.* Размер для справок.
2.** Размер для инструмента.

Разработчик	Ульянова	Филиппов				
Проверен	Каменский	Битенко				
Н.контр.	Александрова	Новиков				
Рук.гр.	Каменский	Битенко				
Нач.отд.	Битенко	Новиков				
Зач.нач.	Битенко	Новиков				
Гл.инж.пр.	Новиков	Новиков				
TM 00.00.07						
Заглушка.			Стадия	Масса	Масштаб	
			РП	0,65	1:2	
			Лист	Листов 1		
Лист			2 ГОСТ 19903-74 *		ГИПРОНЕФТЕТРАНС	
			Ст.3 ГОСТ 16523-70 *		г. Волгоград	

Листы в левом углу листа и дата выдачи чертежа

Листы в левом углу листа и дата выдачи чертежа

Копия версии

Альбом IV

503-6-3

Илустровой проект

Формат	Зона	Лист	Обозначение	Наименование	кол	Примечание
				Документация:		
12			ВК 01. 00. 00. СБ	Сборочный чертёж		
				Сборочные единицы		
11	1		ВК 01. 01. 00	Перегородка левая	1	
11	2		ВК 01. 02. 00	Перегородка правая	1	
11	3		ВК 01. 03. 00	Водослив левый	1	
11	4		ВК 01. 04. 00	Водослив правый	1	
11	5		ВК 01. 05. 00	Стойка	1	
				Детали		
11	6		ВК 01. 00. 01	Шеллер	2	

Разраб. Берлинсер	Лист		ВК 01. 00. 00	Станд. лист	Листов
Проект. Голустьяни	Лист				
Рук. пр. Пучкова	Лист		Полуперсужная перегородка	Госкоминформпродукт РСФСР	ГИПРОНЕФТ ТЕТРАНС
И. ланте Александров	Лист	Л. 111			
Науч. сект. Голустьяни	Лист	Л. 112			
Науч. отд. Завуляева	Лист	Л. 113			

Альбом IV

503-6-3

Илустровой проект

Формат	Зона	Лист	Обозначение	Наименование	кол	Примечание
				Документация		
11			ВК 01. 01. 00 СБ	Сборочный чертёж		
				Детали		
1			ВК 01. 01. 01	Обечайка	1	
2			ВК 01. 01. 02	Основание	1	
3			ВК 01. 01. 03	Обечайка	1	
4			ВК 01. 01. 04	Водослив	4	
				Стандартные изделия		
5				Винт М5*10 ГОСТ 17473-80	16	
6				Шарба S 65 ГОСТ 6402-70*	16	

Разраб. Берлинсер	Лист		ВК 01. 01. 00	Перегородка левая	Лист	Листов
Проект. Голустьяни	Лист					
Рук. пр. Пучкова	Лист		Перегородка левая	Госкоминформпродукт РСФСР	ГИПРОНЕФТ ТЕТРАНС	
И. ланте Александров	Лист	Л. 111				
Науч. сект. Голустьяни	Лист	Л. 112				
Науч. отд. Завуляева	Лист	Л. 113				

Рисунки Листы	Кол.	Наименование	Обозначение	Лист	Примечание
			<u>Документация</u>		
II		Сборочный чертёж	ВК 01. 03. 00 СБ		
			<u>Детали</u>		
III	1	Основание	ВК 01. 03. 01	1	
III	2	Обечайка	ВК 01. 03. 02	1	
III	3	Платик 150x250x4мм Лист 4 ГОСТ 19903-74* Ст 3 ГОСТ 14637-79	ВК 01. 03. 03	1	0, 03 кг
III	4	Водослив	ВК 01. 03. 04	3	
			<u>Стандартные изделия</u>		
	5	Винты М 5x10 ГОСТ 17473-80		12	
	6	Шайба 5. 65Г 02 ГОСТ 6402-70*		12	

Разработчик	Сергеев	Беляев			Водослив левый
Проверено	Голубович	Голубович			
Руководитель	Голубович	Голубович			
И.контр.	Александров	Голубович			
Нач. сект.	Голубович	Голубович			
Нач. отд.	Забудкина	Голубович			
Стадия Лист Листов 1 Госкомнаучтехизобрет РСФСР ГИПРОНЕФТЕТРАН г. Волгоград					

Рисунки Листы	Кол.	Наименование	Обозначение	Лист	Примечание
			<u>Документация</u>		
II		Сборочный чертёж	ВК 01. 04. 00 СБ		
			<u>Детали</u>		
III	1	Основание	ВК 01. 03. 01	1	
III	2	Обечайка	ВК 01. 04. 01	1	
III	3	Платик 15x250x4мм Лист 4 ГОСТ 19903-74* Ст 3 ГОСТ 14637-79	ВК 01. 04. 02	1	0, 03 кг
III	4	Водослив	ВК 01. 03. 04	4	
			<u>Стандартные изделия</u>		
	5	Винты М 5x10 ГОСТ 17473-80		16	
	6	Шайба 5. 65Г 02 9 ГОСТ 6402-70*		16	

Разработчик	Берлингер	Голубович			Водослив правый
Проверено	Голубович	Голубович			
Руководитель	Голубович	Голубович			
И.контр.	Александров	Голубович			
Нач. сект.	Голубович	Голубович			
Нач. отд.	Забудкина	Голубович			
Стадия Лист Листов 1 Госкомнаучтехизобрет РСФСР ГИПРОНЕФТЕТРАН г. Волгоград					

Ш. № 1234, Листы и дата в том числе

Ш. № 1234, Листы и дата в том числе

Календарь
И
IV
Альбом
V
503-6-3
Типовой проект

Календарь
II
III
V
Альбом
VI
V
503-6-3
Типовой проект

Инв. и табл.	Подпись и дата	Двум. инв. н.	Лист	Листов	Кол. лист.	Лист	Обозначение	Наименование	Кол.	Примечание
								<u>Документация</u>		
							БК 01.02.00 СБ	Сборочный чертеж		
								<u>Детали</u>		
II			1				БК 01.01.01	Обечайка	1	
II			2				БК 01.01.02	Основание	1	
II			3				БК 01.01.03	Обечайка	1	
II			4				БК 01.01.04	Водолив	4	
								<u>Стандартные изделия</u>		
			5					Винт М5х10 ГОСТ 17473-80	18	
			6					Шайба S 65ГО29 ГОСТ 6402-70*	16	
Инт. и табл.	Подпись и дата	Двум. инв. н.	Лист	Листов	Кол. лист.	Лист	Обозначение	Наименование	Кол.	Примечание
							БК 01.02.00			
								Перегородка правая		
								Гидрометеорологический центр ГИПРОНЕФТЕТРАНС г. Волгоград		

Инв. и табл.	Подпись и дата	Двум. инв. н.	Лист	Листов	Кол. лист.	Лист	Обозначение	Наименование	Кол.	Примечание
								<u>Документация</u>		
							БК 01.05.00 СБ	Сборочный чертеж		
								<u>Детали</u>		
II			1				БК 01.05.01	Швеллер		
								Швеллер 10ГОСТ 8240-72 Ст3 ГОСТ 595-79		
								C=1190 мм	1	10,22 кг
II			2				БК 01.05.01	Втулка		
								Лист 100ГОСТ 18903-74* Ст 3пГОСТ 14637-79		
								80x80 мм	1	6,3 кг
Инт. и табл.	Подпись и дата	Двум. инв. н.	Лист	Листов	Кол. лист.	Лист	Обозначение	Наименование	Кол.	Примечание
							БК 01.05.00			
								Стойка		
								Гидрометеорологический центр ГИПРОНЕФТЕТРАНС г. Волгоград		

Формат лист	Лист	Обозначение	Наименование	Лист	Примечание
			Документация		
22		ВК.02.00.00СБ	Сборочный чертеж		
			Детали		
11	1	ВК.02.00.01	Воронка	1	
11	2	ВК.02.00.02	Стойка	1	
			Стандартные изделия		
11	3		Труба		
			Труба $\varnothing 150 \times 5000$ Л ГОСТ 10704-78		
			Труба $\varnothing 20 \times 5000$ Л ГОСТ 10705-80		
			р. 250 мм	1	1,30 кг

503-6-3 Альбом IV

Копия листа 22

Разработ	Герлингер	Лист		ВК 02 00 02	Листов
Проект	Голустьяни	Лист			
Рис. эр	Пучкова	Лист			
Исполнитель	Александрова	Лист	02.12		
Нач. сект	Голустьяни	Лист	01.14		
Нач. отд	Заблудная	Лист			
Имя и фамилия	Нефтеоборник			ГИПРОНЕФТЕТРАНС г. Волгоград	

Формат лист	Лист	Обозначение	Наименование	Лист	Примечание
			Документация		
12		ВК.03.00.00СБ	Сборочный чертеж		
			Сборочные единицы		
11	1	ВК.03.01.00	Штурвал	1	
			Детали		
11	2	ВК.03.00.01	Шток	1	
11	3	ВК.03.00.02	Гайка	1	
11	4	ВК.03.00.03	Винт	1	
11	5	ВК.03.00.04	Шайба	1	
			Стандартные изделия		
	6		Болт М10х30 ГОСТ 7805-70*	1	
	7		Болт М12х40 ГОСТ 7805-70*	2	
	8		Гайка М12 ГОСТ 5927-70*	2	
	9		Шайба 1265ГО29		
			ГОСТ 6402-70*	2	
	10		Шайба 120129 ГОСТ 10906-78	2	

503-6-3 Альбом IV

Разработ	Герлингер	Лист		ВК.03.00.00	Листов
Проект	Голустьяни	Лист			
Рис. эр	Пучкова	Лист			
Исполнитель	Александрова	Лист	02.12		
Нач. сект	Голустьяни	Лист	01.14		
Нач. отд	Заблудная	Лист			
Имя и фамилия	Привод нефтеоборника			ГИПРОНЕФТЕТРАНС г. Волгоград	

Код	Примечание	Обозначение	Наименование	Кол.	Примечание	Итого	
						шт.	кг
			<u>Документация</u>				
12		ВК 03.01.00 СБ	Сборочный чертеж				
			<u>Детали</u>				
5/4	1	ВК 03.01.01	Обод Труба 28*3-2000 мм ГОСТ 10704-78* Б-20 ГОСТ 10705-80				
			С = 942 мм	1	1,74 кг		
5/4	2	ВК 03.01.02	Спица Труба 20*2-2000 мм ГОСТ 10704-78* Б-20 ГОСТ 10705-80				
			С = 105 мм	4	0,37 кг		
5/4	3	ВК 03.01.03	Ступица 830 ГОСТ 2590-77 Круг Ст. 3 ГОСТ 835-79				
			С = 50 мм	1	2,0 кг		
						Разработчик: Германгер В.М. Проверил: Голустьяни К.А. Выполнил: Пучкова И.В. Инженер: Миксанцова И.И. 01.12 Инженер: Голустьяни К.А. 01.12 Начальник: Забуронов Г.А.	
ВК 03.01.00						Штурвал	
						Стадия: Лист: Листов: 1 Госкоминформационный центр АЭСР ГИПРОНЕФТЕТРАНС г. Волгоград	

Код	Примечание	Обозначение	Наименование	Кол.	Примечание	Итого	
						шт.	кг
			<u>Документация</u>				
12		ВК 04.00.00 СБ	Сборочный чертеж				
			<u>Сборочные единицы</u>				
11	1	ВК 04.01.00	Корпус	1			
12	2	ВК 04.02.00	Рамка	1			
			<u>Детали</u>				
11	3	ВК 04.00.01	Рамка	1			
11	4	ВК 04.00.02	Ручка	1			
5/4	5	ВК 04.00.03	Мешковина ГОСТ 2516-78 φ 1600 мм	2	2,44 кг		
5/4	6	ВК 04.00.04	Сетка №45-1.0 ГОСТ 3826-66*	2	4,6 кг		
5/4	7		Резина-пластина ЗМБ-М-М ГОСТ 7333-77* 5*250-500 мм	1	10,0 кг		
						<u>Стандартные изделия</u>	
			Винт М 5*12 ГОСТ 1486-75*	28			
			Шайба 5,65Г. 02,9 ГОСТ 6402-70*	28			
			Заполнитель супран	19 м ³			
						Разработчик: Германгер В.М. Проверил: Голустьяни К.А. Выполнил: Пучкова И.В. Инженер: Миксанцова И.И. 02.12 Инженер: Голустьяни К.А. 02.12 Начальник: Забуронов Г.А.	
ВК 04.00.00						Фильтр	
						Стадия: Лист: Листов: 1 РП Госкоминформационный центр АЭСР ГИПРОНЕФТЕТРАНС г. Волгоград	

Шт. № 002 / Подпись и дата Взам. инв. №

Шт. № 001 / Подпись и дата Взам. инв. №

Копия	Формат листа	Лист	Обозначение	Наименование	Кол.	Примечание
				<u>Документация</u>		
12			ВК. 04. 01. 00. СБ	Сборочный чертеж		
				<u>Листов</u>		
9/4	1	1	ВК. 04. 01. 01	Труба 4 ГОСТ 10203-74* лист 535а ГОСТ 14637-79 4 x 360 x 4900 мм	1	27,08 кг
9/4	2	2	ВК. 04. 01. 02	Обечайка 650*50*5 ГОСТ 6509-72* Уголок 535а ГОСТ 335-79 с = 4900 мм	1	18,47 кг

Копия	Формат листа	Лист	Обозначение	Наименование	Кол.	Примечание
				<u>Документация</u>		
12			ВК. 04. 02. 00 СБ	Сборочный чертеж		
				<u>Листов</u>		
9/4	1	1	ВК. 04. 02. 01	Рамка 650*50*5 ГОСТ 6509-72* Уголок 535а ГОСТ 335-79 с = 4860 мм	1	16,32 кг
9/4	2	2	ВК. 04. 02. 02	Сетка Сетка № 4,5-10 ГОСТ 3826-66* φ 1600 мм	1	4,6 кг

Изм. № 001. Загл. таб. и дата. Загл. штемп. №2

Разработ	Берлингер	И.И.			
Провер	Болустьяны	В.А.			
Руковод	Луцкова	Л.И.			
Нач. конст	Александрова	Л.И.	02.82.		
Нач. сект	Болустьяны	В.А.	02.81.		
Нач. отд	Забуданова	В.А.			

ВК 04 01 00

Корпус

Исх. № 103

ГИПРОНЕФТЕСТАНД

с. Волжская

Изм. № 001. Загл. таб. и дата. Загл. штемп. №2

Разработ	Берлингер	И.И.			
Провер	Болустьяны	В.А.			
Руковод	Луцкова	Л.И.			
Нач. конст	Александрова	Л.И.	02.82.		
Нач. сект	Болустьяны	В.А.	02.82.		
Нач. отд	Забуданова	В.А.			

ВК 04. 02. 00

Рамка

Исх. № 103

ГИПРОНЕФТЕСТАНД

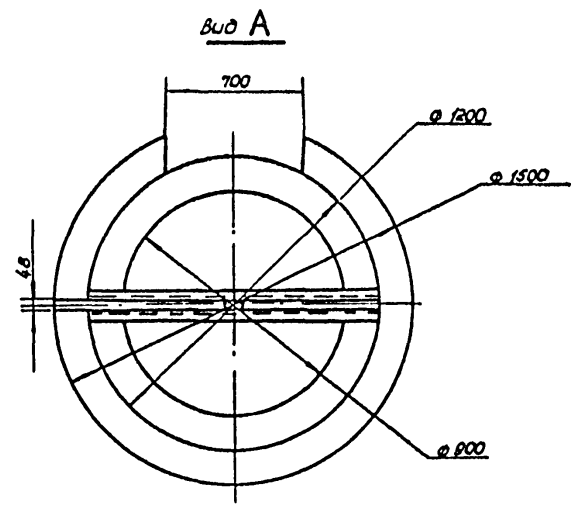
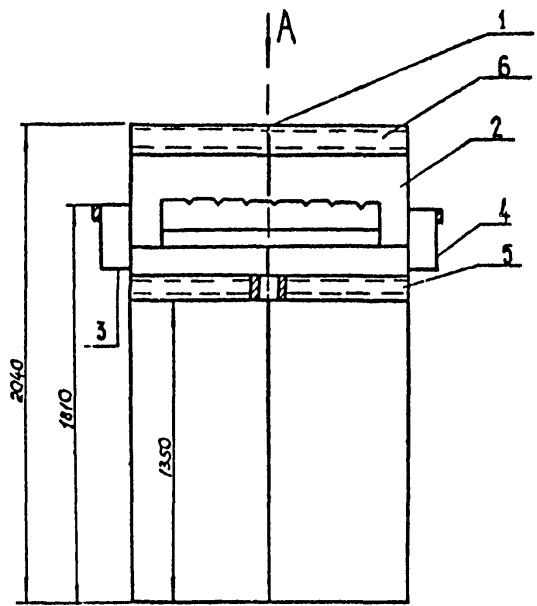
с. Волжская

Корпус Вертикаль	Формат	Зона	Лист	Обозначение	Наименование	Кол.	Примечание
					Документация		
				БК 05.00.00.СБ	Сборочный чертёж		
					Сборочные единицы		
IV				БК 05.01.00	Прижим		
					Детали		
503-6-3				БК.05.00.01	Шток	1	
					Стандартные изделия		
					Гайка М10х5 ГОСТ 5987-70*	1	
Пиларой проект							
Шне и лодка	Разработ	Герлингер	Лист	БК 05.00.00			
Лодка и борта	Проф	Голустьяни	Лист				
	Рук.вр.	Пучкова	Лист				
	И.с.контр.	Александрова	Лист				
	Нач.сект.	Голустьяни	Лист				
	Нач.отд.	Забуланова	Лист				
				Прижим в сборе			
				Госкомнтерпродукт РСФСР			
				ГИПРОНЕФТЕТРАНС			
				г. Волгоград			

Корпус Вертикаль	Формат	Зона	Лист	Обозначение	Наименование	Кол.	Примечание
					Документация		
				БК.05.01.00.СБ	Сборочный чертёж		
					Детали		
IV				БК.05.01.01	Прижим	1	
				БК.05.01.02	Шайба	1	
503-6-3				БК.05.01.03	Корпус		
					Труба 20х2х2000 крТ ГОСТ 10704-76 Б20 ГОСТ 10705 - 80		
					С=235 мм	1	0,2 кг
Пиларой проект							
Шне и лодка	Разработ	Герлингер	Лист	БК 05.01.00			
Лодка и борта	Проф	Голустьяни	Лист				
	Рук.вр.	Пучкова	Лист				
	И.с.контр.	Александрова	Лист				
	Нач.сект.	Голустьяни	Лист				
	Нач.отд.	Забуланова	Лист				
				Прижим			
				Госкомнтерпродукт РСФСР			
				ГИПРОНЕФТЕТРАНС			
				г. Волгоград			

БК 01.00.00 С5

МП "Газовый проект" 503-6-3 Вильям IV корпус Бранс



1. Отверстие $\phi 200$ для подающей трубы вырезать после сборки.
2. Сварку производить по ГОСТ 5264-80 электродами Э42А по ГОСТ 9467-75
3. Предельные отклонения размеров отверстий - Н14, валов - н14; остальных $\pm \frac{IT14}{2}$.

Шкала: лист / Подпись и дата / Шкала

Разработчик	Герлингер	П.И.		БК 01.00.00 С5			
Проектировщик	Голустьяни	В.В.					
Руководитель	Пучкова	В.В.		Полумогружная перегорбдка	Стадия	Масса	Масштаб
Начальник контроля	Александров	М.И.	02.14		РП	216 кг	1:20
Начальник участка	Голустьяни	В.В.	02.82		Лист	Листов /	
Начальник отдела	Заболонов	С.Т.			Госкомнефтепродукт РСФСР ГИПРОНЕФТЕТРАНС г. Волгоград		
Инженер	Лавиков	В.В.	05.82				

Копия верха

Альбом IV

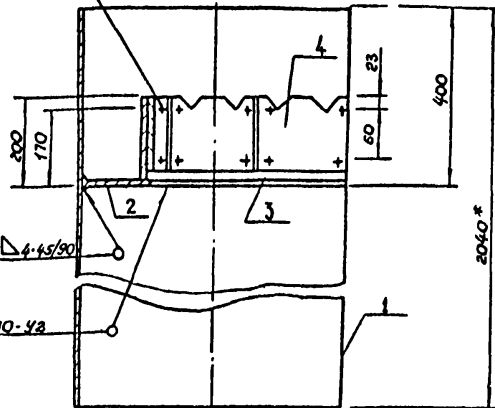
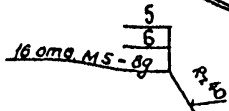
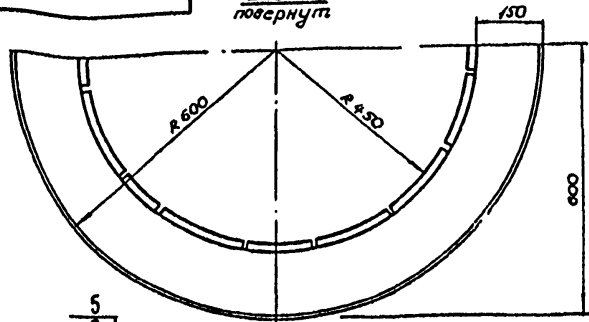
503-6-3

Милославский проект

Лист № 01.01.00.С6
Листов 1
Итого листов 1

ВК.01.01.00.С6

Вид А
повернут



ГОСТ 5264-80-73-Δ 4-45/90

ГОСТ 5264-80-42

1. Предельные отклонения размеров: отверстий - Н14; валов - h14; остальных ± 0.15.
2. Отверстия сверлить при сборке.
3. * Размер для справок.
4. Сборку производить по ГОСТ 5264-80 электродом Э-42А по ГОСТ 9467-75

Разработчик	Верлинер	С		
Проверено	Болустьяни	С		
Руководитель	Пучкова	С		
И.контр.	Александрова	С	02.82	
Исполнитель	Болустьяни	С	02.82	
Нач. отд.	Забулонов	С		
И.и.м.пр.	Новикова	С	05.82	

ВК.01.01.00.С6

Перегородка левая

Опак.	Масса	Масштаб
РП	76,7	1:10
Лист	Листов 1	
Исполнительный продукт РСФСР		
ГИПРОНЕФТЕТРАНС		
г. Волгоград		

Альбом IV

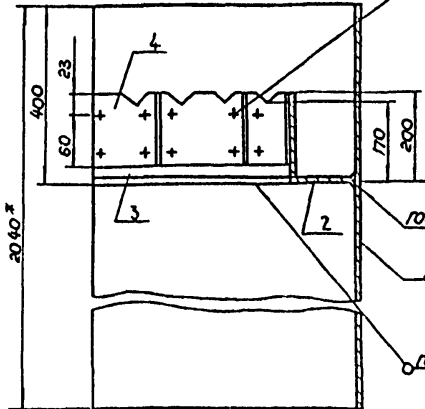
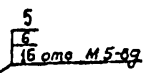
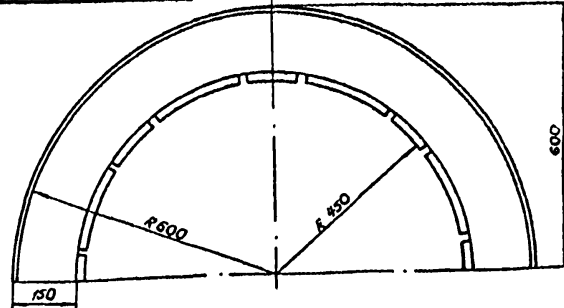
503-6-3

Милославский проект

Лист № 01.02.00.С6
Листов 1
Итого листов 1

ВК.01.02.00.С6

Вид А
повернут



ГОСТ 5264-80-73-Δ 4-45/90

ГОСТ 5264-80-42

1. Предельные отклонения размеров: отверстий - Н14; валов - h14; остальных ± 0.15.
2. Отверстия сверлить при сборке
3. * Размер для справок.

Разработчик	Верлинер	С		
Проверено	Болустьяни	С		
Руководитель	Пучкова	С		
И.контр.	Александрова	С	02.82	
Исполнитель	Болустьяни	С	02.82	
Нач. отд.	Забулонов	С		
И.и.м.пр.	Новикова	С	05.82	

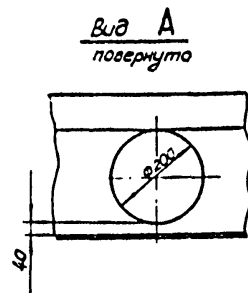
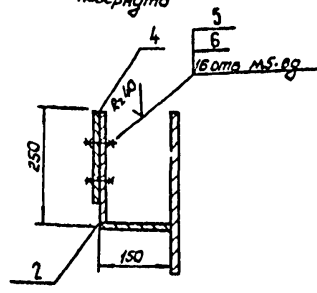
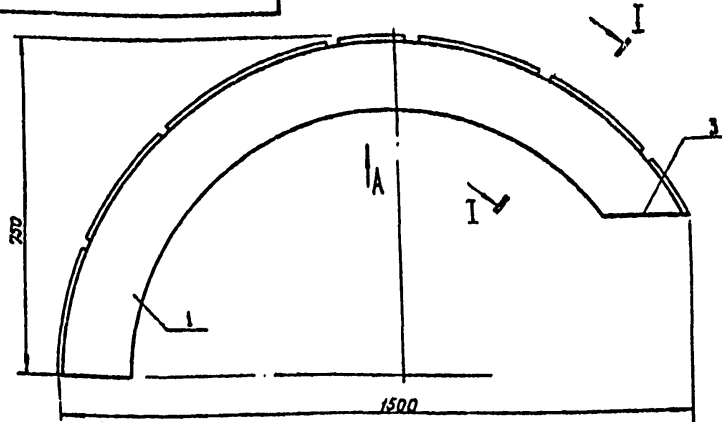
ВК.01.02.00.С6

Перегородка правая

Опак.	Масса	Масштаб
РП	76,7	1:10
Лист	Листов 1	
Исполнительный продукт РСФСР		
ГИПРОНЕФТЕТРАНС		
г. Волгоград		

Копия берма
Альбом IV
503-Б-3
Пиласей проект

БК 01.04.00 С6



1. Предельные отклонения размеров: отверстий - Н14, валов - к14; остальных $\pm \frac{IT14}{2}$
 2. Сварку производить по ГОСТ 5264-80 электродами Э42А по ГОСТ 9467-75.

БК 01.04.00 С6

Водослив правый

Стандарт Масса Масштаб

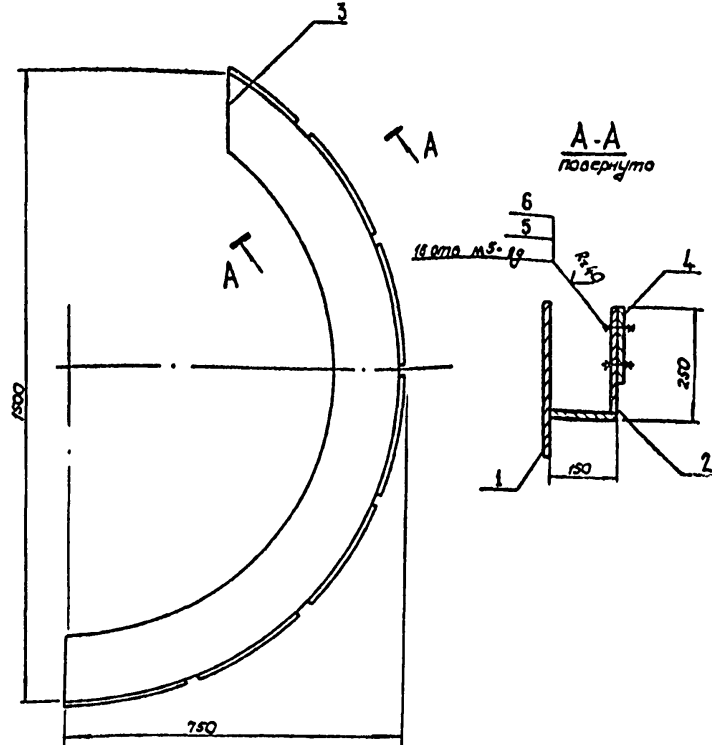
РП: 25,7 1:10

Лист Листов /
 Госкомнорметпродукт РСФСР
 ГИПРОНЕФТЕТРАНС
 г. Волгоград

Имя и должность
Имя и дата

Разработчик	Герлингер			
Проверено	Голустьяныч			
Руководитель	Пучкова			
Начальник участка	Александрова	02.11		
Начальник участка	Голустьяныч	02.11		
Начальник участка	Забуданова			
Инженер	Новикова	05.81		

БК 01.03.00 С5



1. Сварку производить по ГОСТ 5264-80 электродами Э42А по ГОСТ 9467-75.
 2. Предельные отклонения размеров: отверстий - Н14; валов - к14; остальные $\pm \frac{IT14}{2}$.

БК 01.03.00 С5

Водослив левый

Стандарт Масса Масштаб

РП: 25,7 1:10

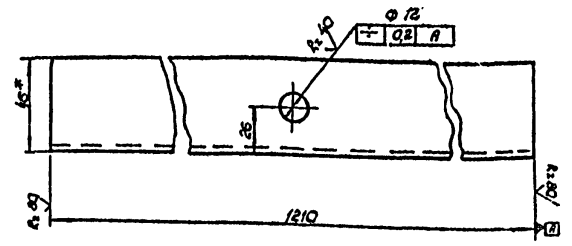
Лист Листов /
 Госкомнорметпродукт РСФСР
 ГИПРОНЕФТЕТРАНС
 г. Волгоград

Имя и должность
Имя и дата

Разработчик	Герлингер			
Проверено	Голустьяныч			
Руководитель	Пучкова			
Начальник участка	Александрова	02.11		
Начальник участка	Голустьяныч	02.11		
Начальник участка	Забуданова			
Инженер	Новикова	05.81		

(V) A

ВК 01.00.01



Альбом IV

503-6-3

Плывовой проект

1* Размер для справок.
 в Пределные отклонения размеров: отверстий - Н14;
 валов - h14; остальных ± IT14/2

Исполн. Подпись и дата Взам. инв. №

Разраб.	Горлинкер	В.И.	
Проект.	Голустьяни	И.А.	
Рук. эк.	Пучкова	З.В.	
И. контр.	Александрова	В.И.	02.82
Исп. сект.	Голустьяни	И.А.	02.82
Исп. отд.	Забулонная	В.А.	
И. инж. пр.	Нодикова	А.В.	02.82

ВК 01.00.01

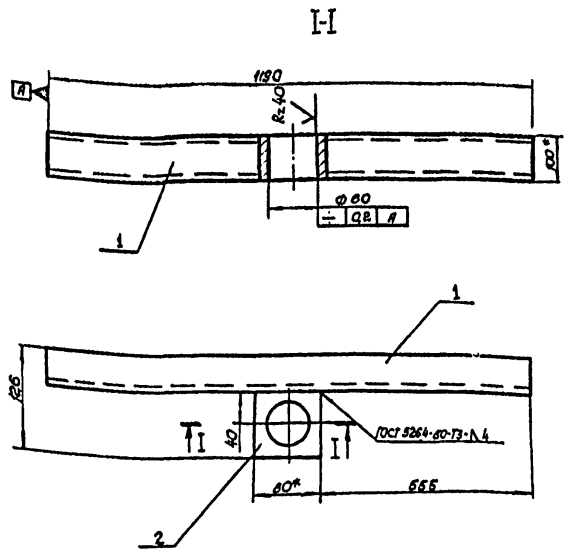
Швеллер

Стандия	Масса	Масштаб
РП	10	1:10
Лист	Листов /	
ИСОМНЕРПРОДУКТ РЭСР		
ГИПРОНЕФТЕТРАНС		
е. Волгоград		

Швеллер 10 ГОСТ 8240-78
 С73 ГОСТ 895-79

Плывовой проект 503-6-3 Альбом IV

ВК 01.03.00 СБ



1* Размеры для справок
 2 Пределные отклонения размеров: отверстий - Н14;
 валов - h14; остальные ± IT14/2.
 3 Сварку производить по ГОСТ 5264-80 электродами
 342А по ГОСТ 9467-75

Исполн. Подпись и дата Взам. инв. №

Разраб.	Горлинкер	В.И.	
Проект.	Голустьяни	И.А.	
Рук. эк.	Пучкова	З.В.	
И. контр.	Александрова	В.И.	02.82
Исп. сект.	Голустьяни	И.А.	02.82
Исп. отд.	Забулонная	В.А.	
И. инж. пр.	Нодикова	А.В.	02.82

ВК 01.05.00 СБ

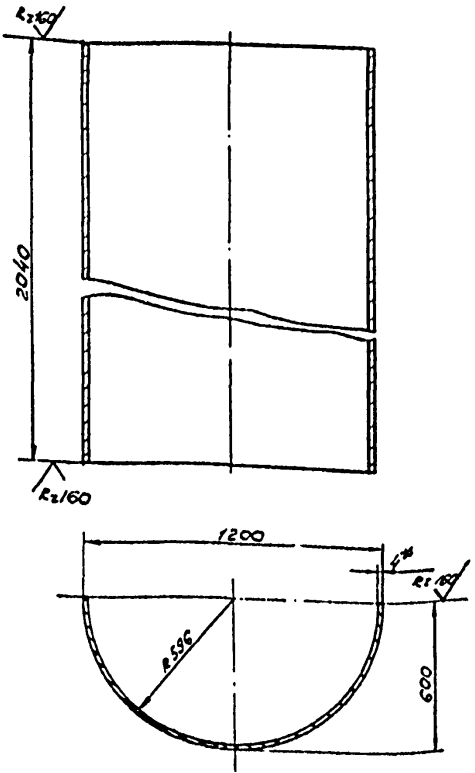
Ступица

Стандия	Масса	Масштаб
РП	10.60	1:5
Лист	Листов /	
ИСОМНЕРПРОДУКТ РЭСР		
ГИПРОНЕФТЕТРАНС		
е. Волгоград		

Технологический проект 503-б-3 Автомат ДУ

БК 01.01.01

(1/A)



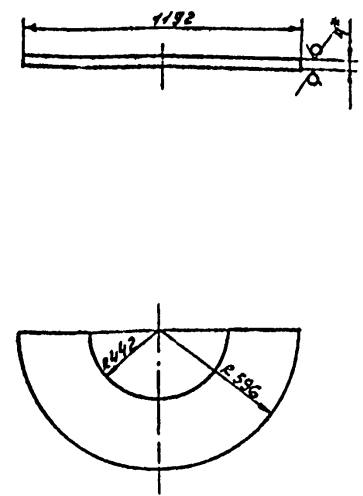
1.* Размер для справок
2. Предельные отклонения размеров:
отверстия - Н14; вылов - Н14; остальные - $\pm \frac{IT14}{2}$

Разработ	Берлингер	И.И.Л.		БК 01.01.01		
Провер	Голустьяны	В.А.Т.				
Рук.зав	Пучков	В.И.П.				
Н.контр.	Александров	В.И.П.	02.82	Статус	Масса	Масштаб
Нач.сект.	Голустьяны	В.А.Т.	02.82	РП	59.0	1:20
Нач.отд.	Забудилов	В.А.Т.		Общая сумма		
Инженер	Новиков	В.И.П.	05.82			
				Лист 1 ГОСТ 19903-74*		
				Ст.ЗелГОСТ 11637-73		
				ГИПРОНЕФТЕТРАНС		
				г.Волгоград		

1/14

БК 01.01.02

(1/B)



1.* Размер для справок.
2. Предельные отклонения размеров:
отверстия - Н14; вылов - Н14; остальные - $\pm \frac{IT14}{2}$

Технологический проект 503-б-3 Автомат ДУ

Разработ	Берлингер	И.И.Л.		БК 01.01.02		
Провер	Голустьяны	В.А.Т.				
Рук.зав	Пучков	В.И.П.				
Н.контр.	Александров	В.И.П.	02.82	Статус	Масса	Масштаб
Нач.сект.	Голустьяны	В.А.Т.	02.82	РП	8.05	1:10
Нач.отд.	Забудилов	В.А.Т.		Основание		
Инженер	Новиков	В.И.П.	05.82			
				Лист 4 ГОСТ 19903-74*		
				Ст.ЗелГОСТ 11637-73		
				ГИПРОНЕФТЕТРАНС		
				г.Волгоград		

Имя и фамилия Поступил в штаб Взам инв. №

Типовой проект

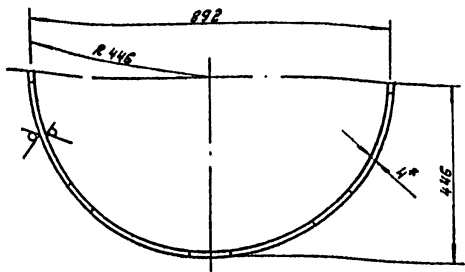
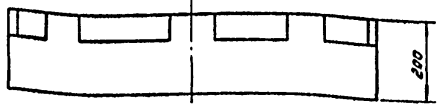
503-б-3

Лист № 1

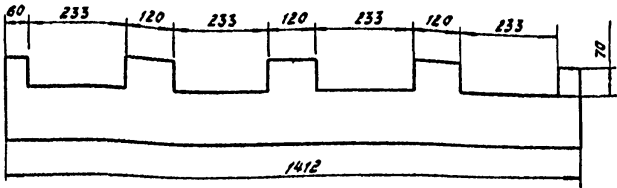
корпус верх

БК 01.01.03

R_{2.80} ✓(✓)



Развертка



- 1.* Размер для справок
2. Предельные отклонения размеров: отверстий - Н14; валов - н14; остальные - $\pm \frac{IT14}{2}$

Разраб.	Герлингер	Лин	
Проб.	Голустьянц	Лин	
Руч. гр.	Пучкова	Лин	
Н.контр.	Александрова	Лин	02.83
Нач. отд.	Голустьянц	Лин	02.82
Личн. пр.	Новиков	Лин	05.21

БК 01.01.03

Обечайка

Стадия	Масса	Масштаб
РП	8,76	1:10
Лист	Листов 1	
Всесоюзный институт АСРП		
ГИПРОНЕФТТРАНС		
г. Волгоград		

Лист 2 ГОСТ 18903-74*
Ст.3 ГОСТ 14637-79

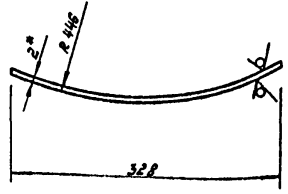
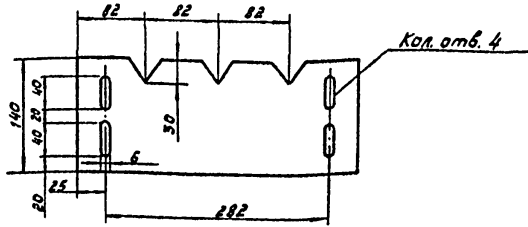
R_{2.80} ✓(✓)

БК 01.01.04

Типовой проект

503-б-3

Лист № 1



- 1.* Размер для справок
2. Предельные отклонения размеров: отверстий - Н14; валов - н14; остальные - $\pm \frac{IT14}{2}$

Имя и фамилия Поступил в штаб Взам инв. №

Разраб.	Герлингер	Лин	
Проб.	Голустьянц	Лин	
Руч. гр.	Пучкова	Лин	
Н.контр.	Александрова	Лин	02.82
Нач. отд.	Голустьянц	Лин	02.82
Личн. пр.	Новиков	Лин	05.21

БК 01.01.04

Водослив

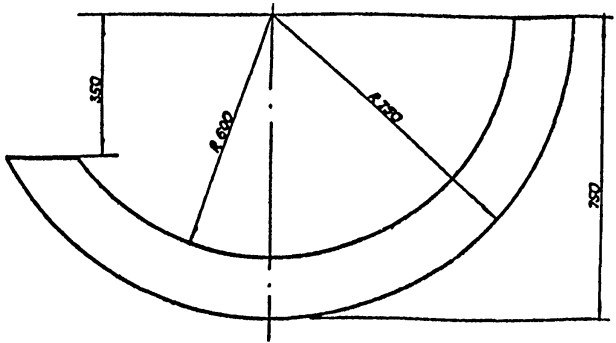
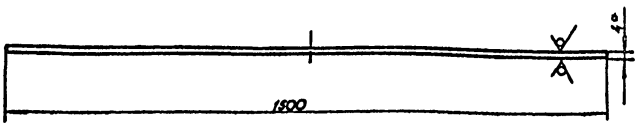
Стадия	Масса	Масштаб
РП	0,85	1:5
Лист	Листов 1	
Всесоюзный институт АСРП		
ГИПРОНЕФТТРАНС		
г. Волгоград		

Лист 2 ГОСТ 18903-74*
Ст.3 ГОСТ 14637-79

Тепловой проект 503-б-3 явном IV

БК 01.03.01

А₂80 (✓) (✓)



1* Размер для справок
2. Предельные отклонения размеров: отверстий - Н14;
валов - к14; остальные ± $\frac{IT14}{2}$

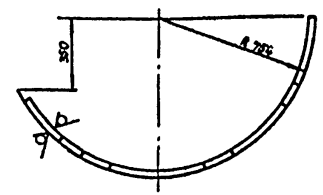
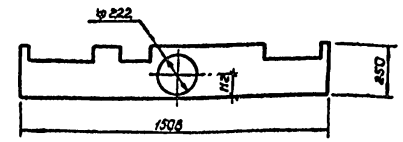
Имя и фамилия, Подпись и дата, Инст. или инст.

Разраб.	Горлинский	Дата	
Провер.	Болустьяни	Инст.	
Рук. пр.	Пучкова	Инст.	
Н. контр.	Александрова	Инст.	02.92
Нач. сект.	Болустьяни	Инст.	02.92
Нач. отд.	Забуданова	Инст.	
Инж. пр.	Новиков	Инст.	05.92

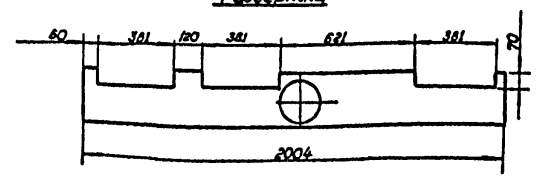
БК 01.03.01		
Стандия	Масса	Масштаб
РП	10, 16	1:10
Лист	Листов /	
Лист 4 ГОСТ 19003-74 срз ГОСТ 14.537-79		
ГидроНЕФТЕТРАНС г. Волгоград		

БК 01.03.02

А₂80 (✓) (✓)



Развертка



1. Предельные отклонения размеров: отверстий - Н14;
валов - к14; остальные ± $\frac{IT14}{2}$

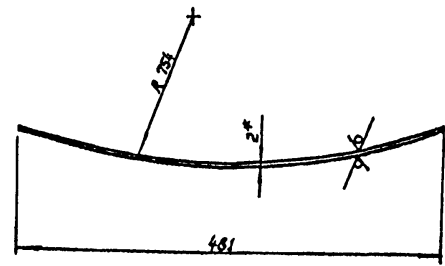
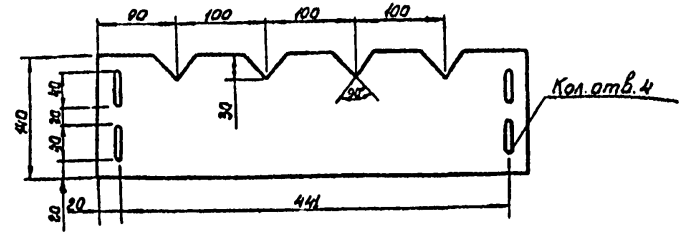
Имя и фамилия, Подпись и дата, Инст. или инст.

Разраб.	Горлинский	Дата	
Провер.	Болустьяни	Инст.	
Рук. пр.	Пучкова	Инст.	
Н. контр.	Александрова	Инст.	02.92
Нач. сект.	Болустьяни	Инст.	02.92
Нач. отд.	Забуданова	Инст.	
Инж. пр.	Новиков	Инст.	05.92

БК 01.03.02		
Стандия	Масса	Масштаб
РП	15, 0	1:20
Лист	Листов /	
Лист 4 ГОСТ 19003-74 срз ГОСТ 14.537-79		
ГидроНЕФТЕТРАНС г. Волгоград		

БК 01.03.04

Rz 80 ✓ (✓)



1.* Размер для справок
2. Предельные отклонения размеров: отверстий - Н14;
валов - к14; остальные $\pm \frac{IT16}{2}$.

БК 01.03.04

Шкв № подл. Подпись и дата. Взам инв. №

Разраб.	Герлинер	Гр							
Провер.	Болустьяни	Бст							
Рук. гр.	Пучкова	Ппч							
Н. контр.	Александров	Ал	02.82						
Нач. сект.	Болустьяни	Бст	02.82						
Нач. отд.	Забулонна	Зб							
Инж. пр.	Ковыков	Кв	05.82						
							Стадия	Масса	Масштаб
							РП	1,09	1:5
							Лист	Листов 1	
							Исконнефтепродукт РосФР		
							ГИПРОНЕФТЕТРАНС		
							г. Волгоград		

Шкв № подл. Подпись и дата. Взам инв. №

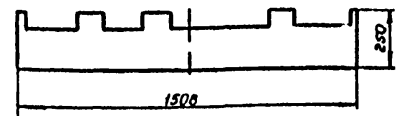
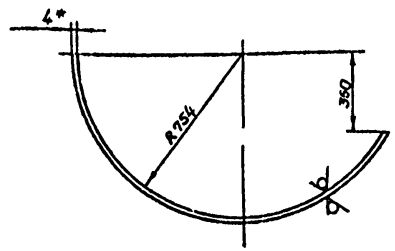
Альбом IV

503-6-3

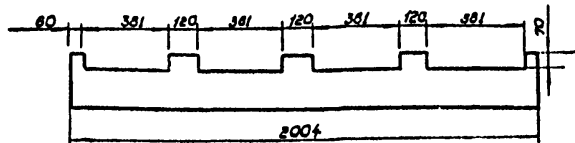
Пилговой проект

БК 01.04.01

Rz 80 ✓ (✓)



Развертка



1.* Размеры в скобках сверлить после сборки
2. Предельные отклонения размеров: отверстий - Н14;
валов - к14; остальные $\pm \frac{IT14}{2}$.

БК 01.04.01

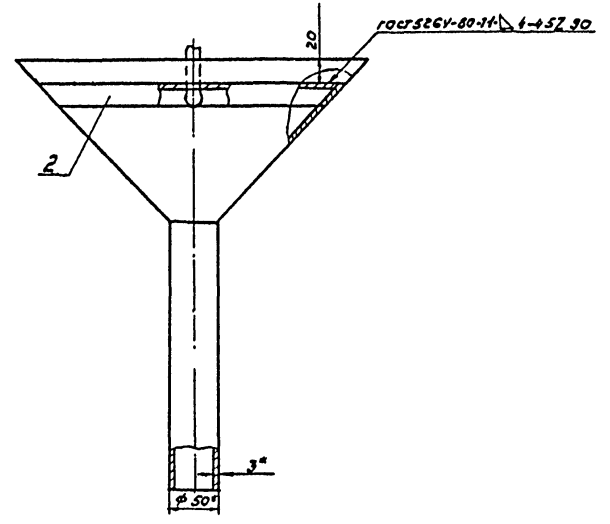
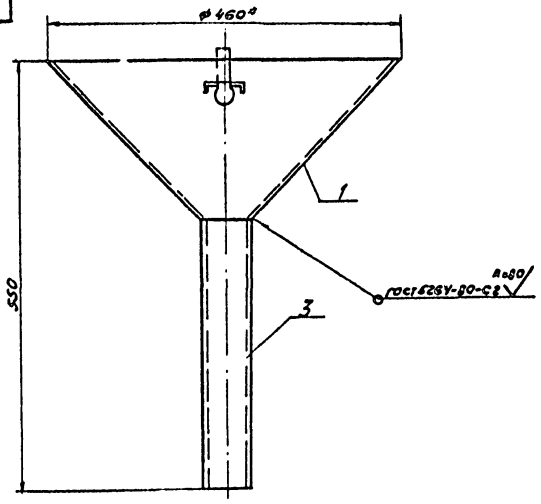
Шкв № подл. Подпись и дата. Взам инв. №

Разраб.	Герлинер	Гр							
Провер.	Болустьяни	Бст							
Рук. гр.	Пучкова	Ппч							
Н. контр.	Александров	Ал	02.82						
Нач. сект.	Болустьяни	Бст	02.82						
Нач. отд.	Забулонна	Зб							
Инж. пр.	Ковыков	Кв	05.82						
							Стадия	Масса	Масштаб
							РП	15,0	1:20
							Лист	Листов 1	
							Исконнефтепродукт РосФР		
							ГИПРОНЕФТЕТРАНС		
							г. Волгоград		

Пилговой проект 503-6-3 Альбом IV

Копия верна

БК 02.00.00 СБ



- 1.* Размеры для справок
- 2. Предельные отклонения размеров $\pm \frac{IT14}{2}$

Изд. 1/10/82 Изменения в деталях 1/10/82

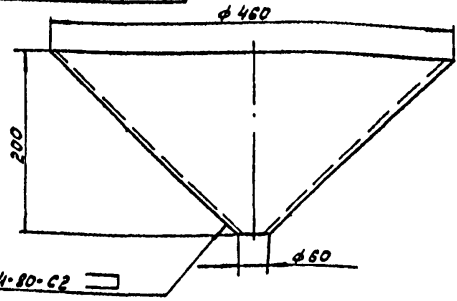
Технический проект 503-5-3 Александров Канур Ермак

Разработчик	Верингер	И.В.		БК 02.00.00 СБ			
Проверен	Благович	В.А.					
Руководитель	Пучкова	В.В.		Нефтеборона	Стандарт	Масса	Масштаб
Начальник	Александров	В.В.	02.82		РП	4,3	1:5
Начальник	Благович	В.А.	02.82		Лист	Листов 1	
Начальник	Зобулов	С.А.			Гипрофетранс		
Главный инженер	Нодиев	Я.В.	05.82		г. Москва		

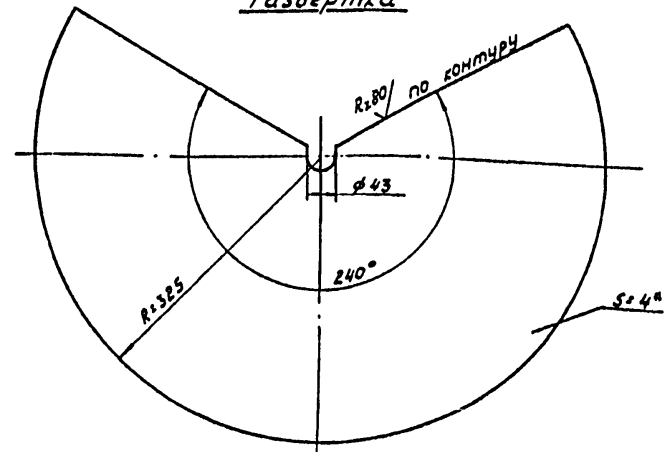
Тиловой проект 503-6-3
 Альбом II
 Копия берма

БК 02.00.01

(V)A



Развертка



1. Размер для справок.
 2. Предельные отклонения размеров: отверстий - Н14;
 валов - н14; остальные - $\pm \frac{IT14}{2}$

Разраб.	Герингер	С.И.	
Проб.	Голустьяны	С.И.	
Рук. гр.	Пучкова	В.И.	
Н. контр.	Александрова	С.И.	02.82
Науч. сект.	Голустьяны	С.И.	02.82
Науч. отд.	Забченко	С.И.	
Личн. гр.	Новиков	В.И.	05.32

БК 02.00.01

Воронка

Сталь	Масса	Масштаб
РП	2,7	1:5
Лист	Листов 1	
Госкомнефтепродукт РСФСР		
ГИПРОНЕФТТРАНС		
г. Волгоград		

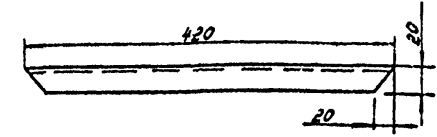
Лист 4 ГОСТ 19903-74*
Ст. 3 ГОСТ 14637-79

Чиб. и подл. Лейбус и дата взысканий

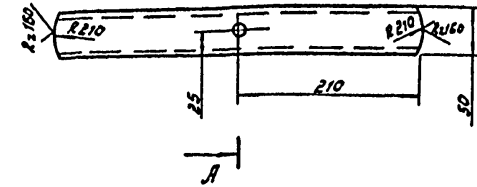
БК 02.00.02

(V)A

Тиловой проект 503-6-3
 Альбом II

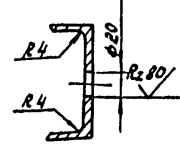


A



A

A-A
1:1:5



1. Предельные отклонения размеров:
 отверстий - Н14; валов - н14; остальные - $\pm \frac{IT14}{2}$

Разраб.	Герингер	С.И.	
Проб.	Голустьяны	С.И.	
Рук. гр.	Пучкова	В.И.	
Н. контр.	Александрова	С.И.	02.82
Науч. сект.	Голустьяны	С.И.	02.82
Науч. отд.	Забченко	С.И.	
Личн. гр.	Новиков	В.И.	05.32

БК 02.00.02

Стойка

Сталь	Масса	Масштаб
РП	0,3	1:5
Лист	Листов 1	
Госкомнефтепродукт РСФСР		
ГИПРОНЕФТТРАНС		
г. Волгоград		

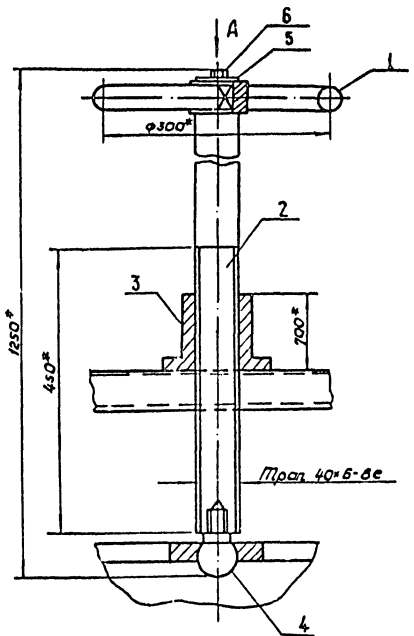
Лист 4 ГОСТ 19903-74*
Ст. 3 СП ГОСТ 14637-79

Чиб. и подл. Лейбус и дата взысканий

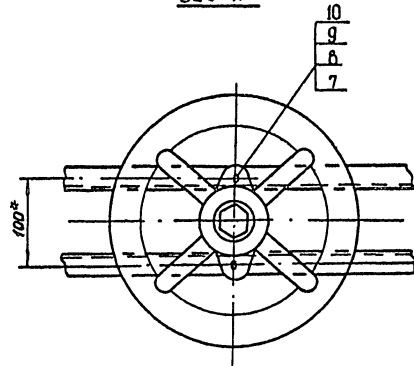
ВК.03.00.00.СБ

Копия верна

Технологический процесс 503-б-3 заводом №



Вид А



* Размеры для справок

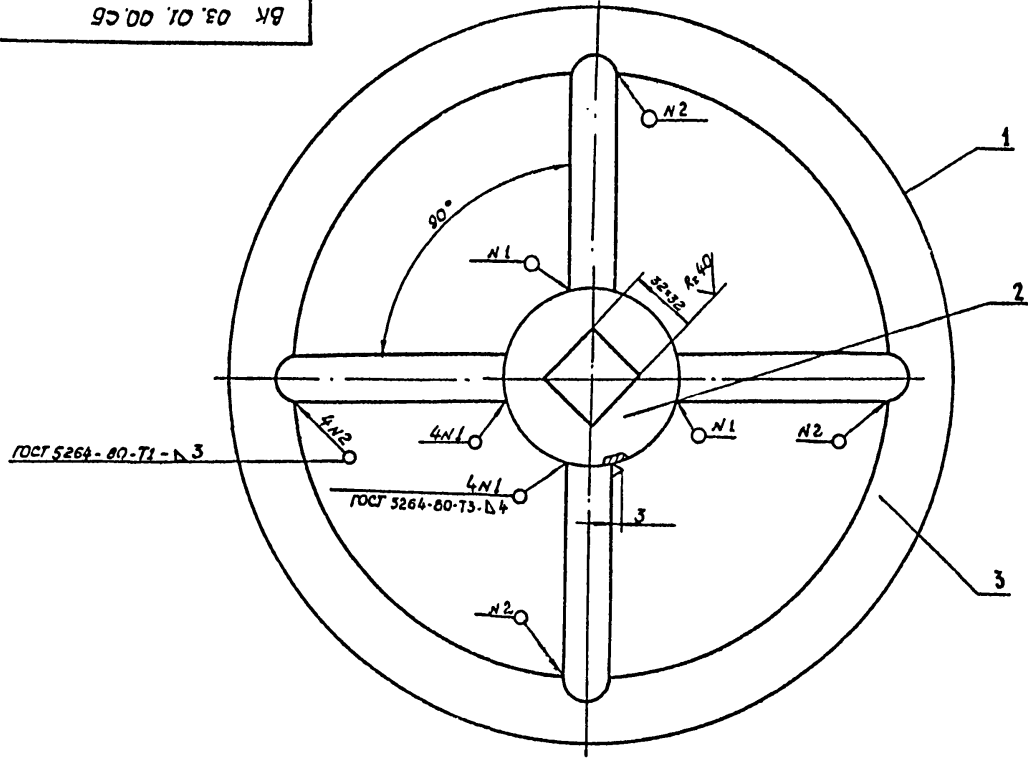
Шкал по ГОСТ 13080-81

Разроб.	Голубинев	С			ВК.03.00.00.СБ			
Проев.	Голубинев	С						
Рук.вр.	Лукьянов	С			Привод нефтесборника	Студия	Масса	Масштаб
Н.контр.	Александров	С	02.82			РП	16,1	1:5
Нач. отд.	Голубинев	С	02.81		Лист		Листов 1	
П.инж.д.	Новиков	С	02.82		Исконнефтепродукт РСФСР ГИПРОНЕФТЕСТАНС г. Волгоград			

✓(V)

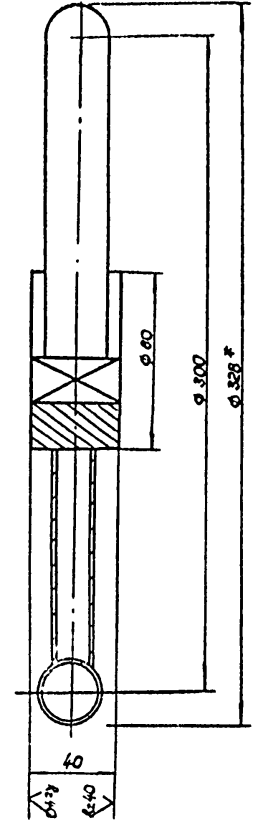
БК 03.01.00.СБ

Пилловой проект: 503-6-3 Альбом IV копия верна



ГОСТ 5264-80-Т1-Д3

ГОСТ 5264-80-Т3-Д4



1. * Размер для справок.
 в. Предельные отклонения размеров: отверстий - Н/4; валов - h/4; остальные $\pm \frac{IT14}{2}$.

Шив.м.подъ. Подпись и дата. Электрон.подпись

Разраб.	Герлингер	Григорьев	
Провер.	Болустьяныч	Григорьев	
Рук.гр.	Пучкова	Зубов	
Н.контр.	Александров	Григорьев	02.02
Нач.сект.	Болустьяныч	Григорьев	02.02
Нач.отд.	Забулочная	Григорьев	
П.инж.пр.	Новиков	Яковлев	05.02

БК 03.01.00.СБ

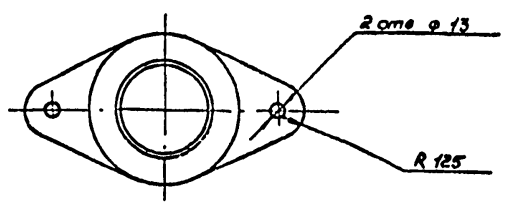
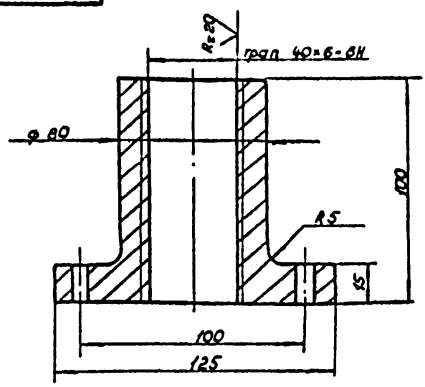
Штурвал

Сталь	Масса	Масштаб
РП	3,77	1:2
Лист		Листов 1
Госкомнефтепродукт ГосСР		
ГИДРОНЕФТЕТРАНС		
г. Волгоград		

Пилотов проект 503-6-3 Альбом № Копия брэнз

ВК 03. 00. 02

(V) A

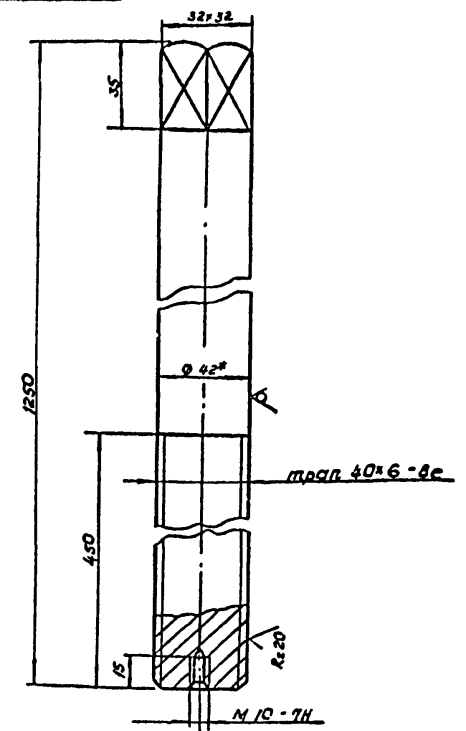


1. Предельные отклонения размеров:
 отверстий - H14; валов - h14; остальные $\pm \frac{IT14}{2}$

Разроб.	Герлимер	Гит		ВК 03. 00. 02	Стандия	Масса	Масштаб
Пров.	Волустьяни	Гит			Гайка	РП	0,8
Рук. гр.	Пучкова	Гит		Лист		Листов /	
И контр.	Александрова	Гит	02.82		Бронза		
Нач. сект.	Волустьяни	Гит	02.82	БРАЖМЧ 10-3-1,5			
Нач. отд.	Забуданова	Гит		Иоскомнефтепродукт РСФСР			
И. инж. пр.	Новак	Гит	05.82	ГИПРОНЕФТЕТРАНС			
				г. Волгоград			

ВК 03. 00. 01

(V) A



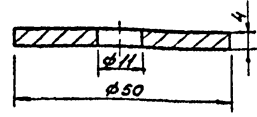
1. * Размеры для справок
 2. Предельные отклонения размеров: отверстий - H14; валов - h14, остальных $\pm \frac{IT14}{2}$.

Разроб.	Герлимер	Гит		ВК 03. 00. 01	Стандия	Масса	Масштаб
Пров.	Волустьяни	Гит			Шток	РП	11,2
Рук. гр.	Пучкова	Гит		Лист		Листов /	
И контр.	Александрова	Гит	02.82		Копия		
Нач. сект.	Волустьяни	Гит	02.82	442 ГОСТ 2890-71			
Нач. отд.	Забуданова	Гит		Ст. 3 ГОСТ 515-79			
И. инж. пр.	Новак	Гит	05.82	Иоскомнефтепродукт РСФСР			
				ГИПРОНЕФТЕТРАНС			
				г. Волгоград			

Типовой проект 503-Б-3 Альбомный

БК 03.00.04

2:10



1. Предельные отклонения размеров:
отверстий - H14; валов - h14; остальные - $\pm \frac{IT14}{2}$

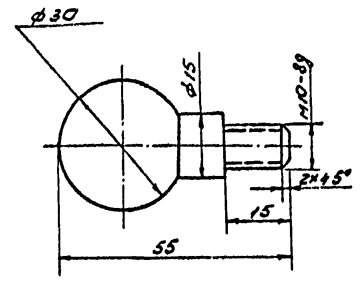
Исполнитель: Подпись и дата

Разработ	ГЕРАСИМОВ	И.И.	
Провер.	ГОЛУБЯНИН	В.И.	
Рук.гр.	ПУЧКОВА	В.В.	
Н.контр.	АЛЕКСАНДРОВА	В.И.	02.82
Нач.сект.	ГОЛУБЯНИН	В.И.	01.82
Нач.отд.	ЗАБУЛОНОВ	В.И.	
Глав.инж.	НОБИКОВ	В.И.	05.82

БК 03.00.04		
ШД 504	Стадия	Масштаб
	АП	1:1
СТ.З 1007380-71*	Лист	Листов 1
	Исполнитель: Подпись и дата	
ГИПРОНЕФТЕТРАНС г.Волгоград		

БК 03.00.03

2:10



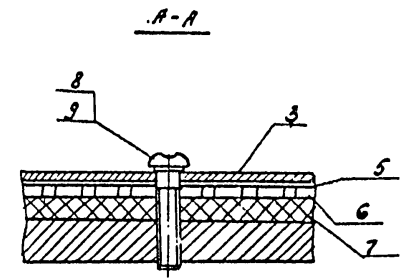
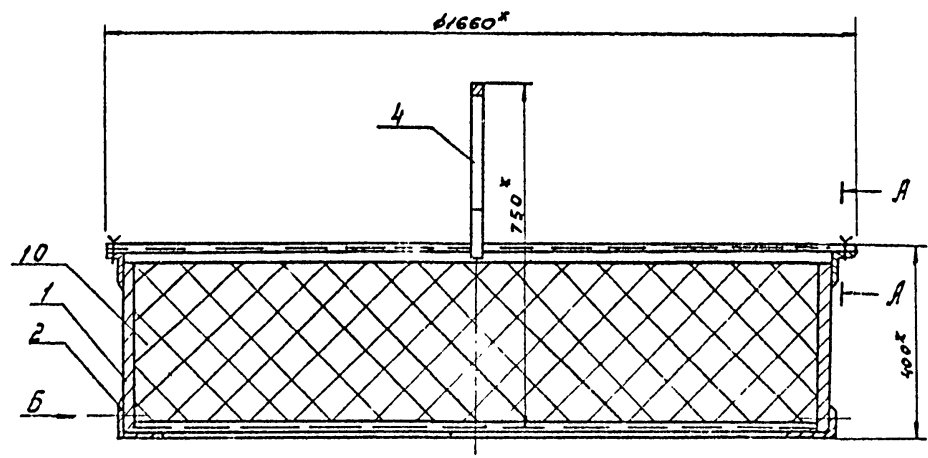
1. Предельные отклонения размеров:
отверстий - H14; валов - h14; остальные - $\pm \frac{IT14}{2}$

Исполнитель: Подпись и дата

Разработ	ГЕРАСИМОВ	И.И.	
Провер.	ГОЛУБЯНИН	В.И.	
Рук.гр.	ПУЧКОВА	В.В.	
Н.контр.	АЛЕКСАНДРОВА	В.И.	02.82
Нач.сект.	ГОЛУБЯНИН	В.И.	01.82
Нач.отд.	ЗАБУЛОНОВ	В.И.	
Глав.инж.	НОБИКОВ	В.И.	05.82

БК 03.00.03		
ВУИТ	Стадия	Масштаб
	АП	1:1
СТ.З 1007380-71*	Лист	Листов 1
	Исполнитель: Подпись и дата	
ГИПРОНЕФТЕТРАНС г.Волгоград		

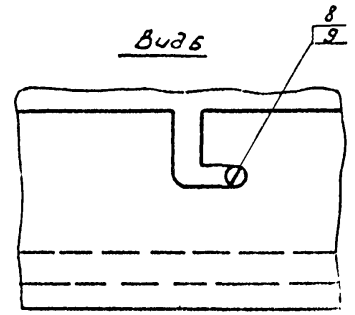
БК 04.00.00.00.05



1. Фильтр покрыть эмалью ЭП-51 серия ГОСТ 6940-74* наносится по технологии ВЛ-02 или ВЛ-08 ГОСТ 12707-77.

2. Размеры для сборки.

Вид Б

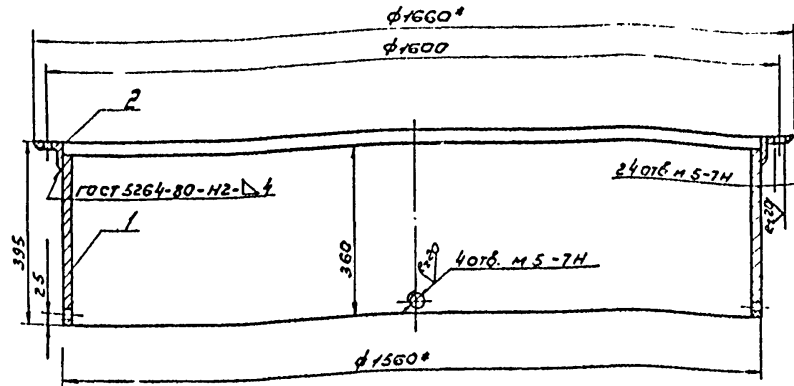


Уч. № 00001 / Работник в отделе / Иван Иванович

Разработ	Германов	И		БК 04.00.00.00.05			
Проект	Галустьян	В		фильтр	Стандия	Масса	Масштаб
Руковод	Пучкова	В			РП	136.9	1:10
Начальн	Александров	И	02.12		Лист	Листов 1	
Нач. отд	Галустьян	В	02.12		Госкомнефтепродукт РСФСР		
Главн. инж.	Нобиков	В	05.83		ГИПРОНЕФТЕТРАНС		
				г. Волгоград			

Копия Бирка

БК 04.01.00.05



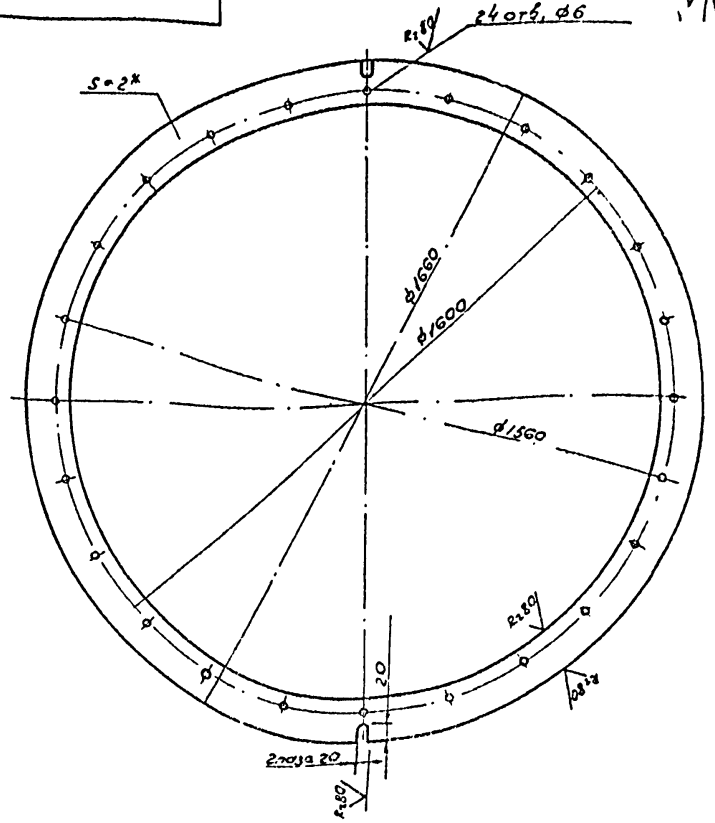
1. Размеры для справок.
2. Предельные отклонения размеров:
отверстия - Н14; валов - h14; остальные - $\pm \frac{IT14}{2}$

Туполой проект 503-Б-3 Альбом Д

Исполнитель Подпись и дата

Разраб.	Германгер	Г			БК 04.01.00.05	Стандия	Масса	Масштаб
Пробер.	Голустьянц	Г						
Рук. зр.	Пучкова	Г						
И. контр.	Александров	Г	02.82					
Нач. сект.	Голустьянц	Г	01.24					
Нач. отд.	Забудов	Г						
И. инж. пр.	Нобиков	Г	05.82					
Корпус						РП	79.0	1:10
Оборонный чертеж						Лист	Листов 1	
						Госкомнефтепродукт РСФСР ГИПРОНЕФТЕТРАНС г. Волгоград		

БК 04.00.01



1. Размер для справок
2. Предельные отклонения размеров:
отверстий - Н14; валов - h14; остальных - $\pm \frac{IT14}{2}$

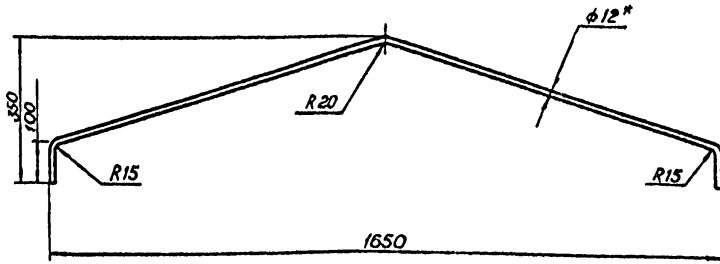
Туполой проект 503-Б-3 Альбом Д

Исполнитель Подпись и дата

Разраб.	Германгер	Г			БК 04.00.01	Стандия	Масса	Масштаб
Пробер.	Голустьянц	Г						
Рук. зр.	Пучкова	Г						
И. контр.	Александров	Г	02.82					
Нач. сект.	Голустьянц	Г	01.24					
Нач. отд.	Забудов	Г						
И. инж. пр.	Нобиков	Г	05.82					
Рамка						РП	7.8	1:10
						Лист	Листов 1	
						Госкомнефтепродукт РСФСР ГИПРОНЕФТЕТРАНС г. Волгоград		

Лист 2 ГОСТ 19901-74
Ст. 3 ГОСТ 11637-79

БК 04.00.02



- 1.* Размер для справок
- 2. Предельные отклонения размеров $\pm \frac{IT14}{2}$

Лист № по ш. Подпись и дата. 1310 мм в ш.

Ар.зав	Герлингер	С.С.	
Проект	Голустьяныч	С.С.	
Рук.пр.	Личков	С.С.	
Н.контр.	Александров	С.С.	02.82
Нач.отд.	Заболоннов	С.С.	01.82
Тех.инж.	Новиков	С.С.	05.82

БК 04.00.02

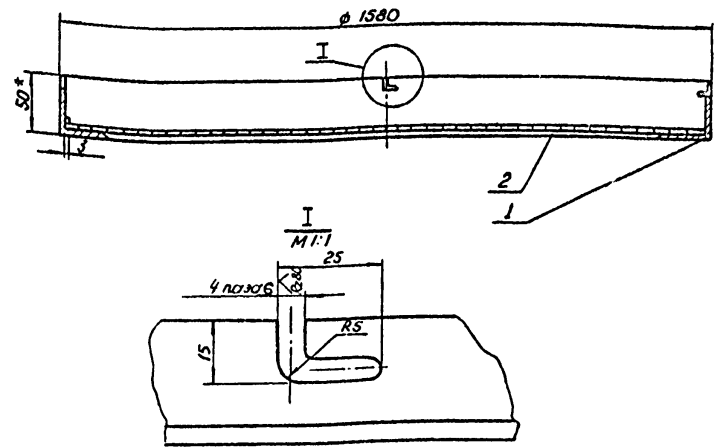
Ручка.

Стадия	Масса	Масштаб
рп	2,5	1:10

Круг $\phi 12$ ГОСТ 2590-71*
Ст 3 ГОСТ 535-79

Лист Листов 1
Гипронефтепродукт РСФСР
ГИПРОНЕФТЕТРАНС
г. Волгоград

БК 04.02.00 СБ



- 1. Сварку производить по ГОСТ 5264-80 электродами Э-42А по ГОСТ 9467-75.
- 2.* Размер для справок.
- 3. Предельные отклонения размеров: отверстий - H14, валов - h14, остальные $\pm \frac{IT14}{2}$

Лист № по ш. Подпись и дата. 1310 мм в ш.

Ар.зав	Герлингер	С.С.	
Проект	Голустьяныч	С.С.	
Рук.пр.	Личков	С.С.	
Н.контр.	Александров	С.С.	02.82
Нач.отд.	Заболоннов	С.С.	01.82
Тех.инж.	Новиков	С.С.	05.82

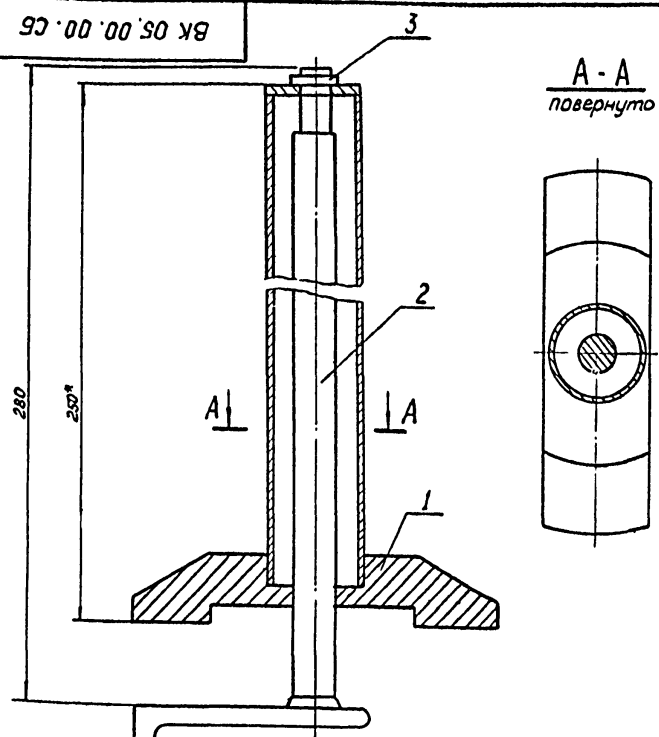
БК 04.02.00 СБ

Рамка.

Стадия	Масса	Масштаб
рп	29,3	1:10

Лист Листов 1
Гипронефтепродукт РСФСР
ГИПРОНЕФТЕТРАНС
г. Волгоград

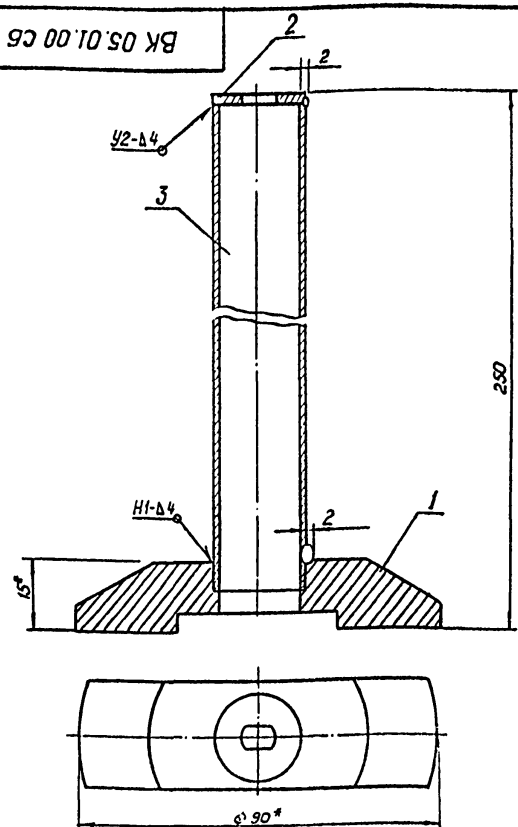
Типовой проект 503-Б-3 Альбом IV Копия верна



1* Размер для справок.
 2. Предельные отклонения размеров: $\pm \frac{IT14}{2}$

Имя, инициалы, Подпись и дата	Разраб.	Герлингер	С	VK 05.00.00 СБ	Стадия	Масса	Масштаб
	Пров.	Голустьяни	С				
Имя, инициалы, Подпись и дата	Рук.гр.	Пучкова	С	Прижим	АП	0,66	1:2
	Н.контр.	Александрова	С				
Имя, инициалы, Подпись и дата	Нач.смет.	Голустьяни	С	Лист	Листов	1	Госкомнергепроиздutt РСФСР
	Нач.отд.	Забулонов	С				
Имя, инициалы, Подпись и дата	Инж.пр.	Новиков	С	2. Волгоград			

Типовой проект 503-Б-3 Альбом IV



1. Сварку производить по ГОСТ 5264-80 электродом Э-42А по ГОСТ 9467-15
 2.* Размеры для справок.
 3. Предельные отклонения размеров - $\pm \frac{IT14}{2}$

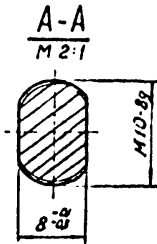
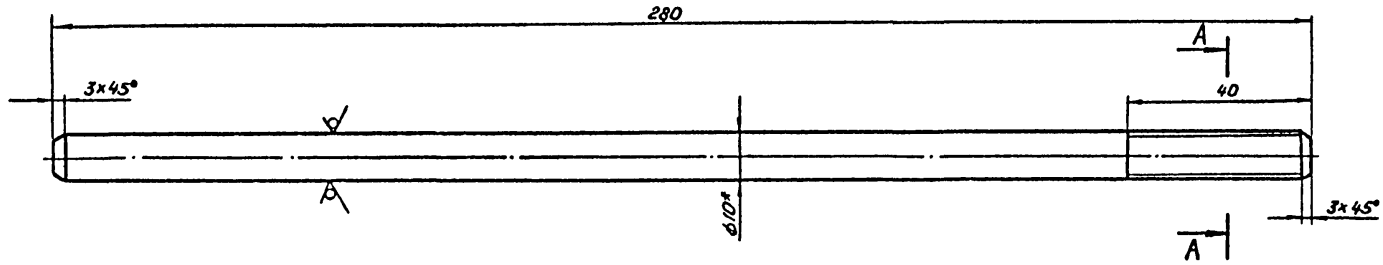
Имя, инициалы, Подпись и дата	Разраб.	Герлингер	С	VK 05.01.00 СБ	Стадия	Масса	Масштаб
	Провер.	Голустьяни	С				
Имя, инициалы, Подпись и дата	Рук.гр.	Пучкова	С	Прижим	АП	0,5	1:2
	Н.контр.	Александрова	С				
Имя, инициалы, Подпись и дата	Нач.смет.	Голустьяни	С	Госкомнергепроиздutt РСФСР			
	Нач.отд.	Забулонов	С				
Имя, инициалы, Подпись и дата	Инж.пр.	Новиков	С	2. Волгоград			

БК 05.00.01

Копия верна

Альбом IV

Типовой проект 503-Б-3



1.* Размер для справок.
2. Предельные отклонения размеров:
валов - h 14; остальные - $\pm \frac{IT 14}{2}$

Имя, № подл. Подпись и дата. Взам. инв. №

Разраб.	Герлингер	<i>[Signature]</i>	
Провер.	Голустьян	<i>[Signature]</i>	
Рук. гр.	Пичкова	<i>[Signature]</i>	
Н. контр.	Александрова	<i>[Signature]</i>	И. 82
Нач. сект.	Голустьян	<i>[Signature]</i>	01.12.82
Нач. отд.	Заболонов	<i>[Signature]</i>	
Гл. инж. пр.	Новиков	<i>[Signature]</i>	05.12.82

БК 05.00.01

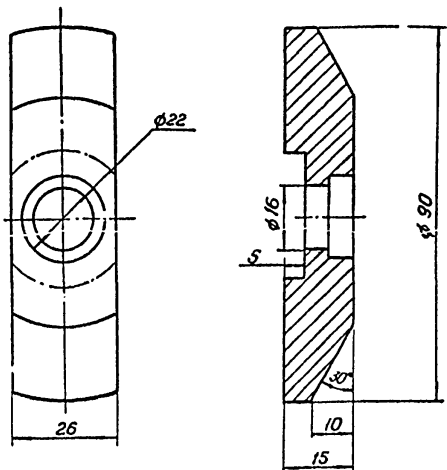
Шток	Стадия	Масса	Масштаб
	А7	0,16	1:1
	Лист	Листов 1	

Круг В 10 ГОСТ 2590-71*
Ст 3 ГОСТ 535-79

Госкомнефтепродукт РСФСР
ГИПРОНЕФТТРАНС
г. Волгоград

БК 05.01

Rz80



1. Предельные отклонения размеров: отверстий - Н14; валов - h14; остальных - $\pm \frac{IT14}{2}$

Шкала: 1:1

Разраб.	Герлингер	С.С.	
Провер.	Голустьянц	С.С.	
Рук. гр.	Пучкова	С.С.	
Н. контр.	Александрова	С.С.	02.82
Нач. сект.	Голустьянц	С.С.	02.82
Нач. отд.	Забулонов	С.С.	
Инженер	Новиков	С.С.	05.92

БК 05.01.01

Прижим.

Стадия Масса Масштаб

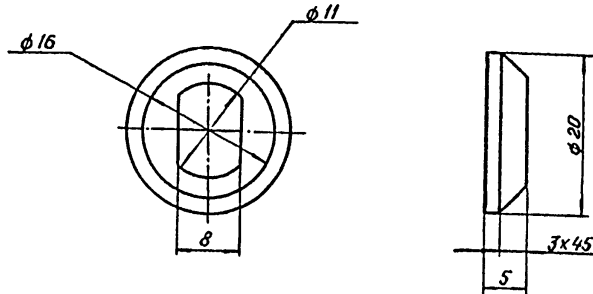
РП 0,2 1:1

Лист Листов 1
Госкомнефтепродукт РСФСР
ГИПРОНЕФТЕТРАНС
г. Волгоград

Ст.3 ГОСТ 380-71*

БК 05.01.02

Rz80



1. Предельные отклонения размеров: отверстий - Н14; валов - h14; остальные - $\pm \frac{IT14}{2}$

Шкала: 1:1

Разраб.	Герлингер	С.С.	
Провер.	Голустьянц	С.С.	
Рук. гр.	Пучкова	С.С.	
Н. контр.	Александрова	С.С.	02.82
Нач. сект.	Голустьянц	С.С.	02.82
Нач. отд.	Забулонов	С.С.	
Инж.пр.	Новиков	С.С.	05.92

БК 05.01.02

Шайба.

Стадия Масса Масштаб

РП 0,05 2:1

Лист Листов 1
Госкомнефтепродукт РСФСР
ГИПРОНЕФТЕТРАНС
г. Волгоград

Ст.3 ГОСТ 380-71*

Отпечатано:
в Новосибирском филиале ЦИТИ
030064 г. Новосибирск, пр. Кирова Маркса 1
Выдано в печать: 4" XII 1983г.
Заказ Т-1856. Тираж 3000.