

ТИПОВЫЕ ПРОЕКТНЫЕ РЕШЕНИЯ

406-8-05.88

## УСТАНОВКА

ДЛЯ ОЧИСТКИ ШЛАМСОДЕРЖАЩИХ  
СТОЧНЫХ ВОД ЧУГУНОЛИТЕЙНЫХ ЦЕХОВ

ПРОИЗВОДИТЕЛЬНОСТЬЮ 50 М<sup>3</sup>/Ч

В БЛОКАХ АГРЕГИРОВАННОГО ОБОРУДОВАНИЯ

„АКВАШЛАМ-50”

## АЛЬБОМ III

ТМ БЛОК V. БЛОКИ I, II, III, IV (ИЗ АЛЬБОМА II)

Степень очистки до 100 мг/л

ЦЕНТРАЛЬНЫЙ ИНСТИТУТ ТИПОВОГО ПРОЕКТИРОВАНИЯ  
ГОССТРОЯ СССР

КИЕВСКИЙ ФИПИЛ

г. Киев-57 ул. Эжена Потье № 12

26/10  
Заказ № 474 Инв. № 23084-03 Тираж 100  
Сдано в печать 5-01 198 9 Цена 3-34

ТИПОВЫЕ ПРОЕКТНЫЕ РЕШЕНИЯ

406-8-05.88

УСТАНОВКА

ДЛЯ ОЧИСТКИ ШЛАМСОДЕРЖАЩИХ  
СТОЧНЫХ ВОД, ЧУГУНОЛИТЕЙНЫХ ЦЕХОВ  
ПРОИЗВОДИТЕЛЬНОСТЬЮ 50 М<sup>3</sup>/Ч  
В БЛОКАХ АГРЕГИРОВАННОГО ОБОРУДОВАНИЯ

„АКВАШЛАМ-50”


СОСТАВ ПРОЕКТА:

- Альбом I ПЗ Пояснительная записка  
ТХ Технологические решения  
ЭЛ Электротехнические решения
- Альбом II ТМ Блоки I, II, III, IV  
Степень очистки до 500 и 200 мг/л
- Альбом III ТМ Блок V, Блоки I, II, III, IV (из альбома II)  
Степень очистки до 100 мг/л
- Альбом IV ЭЛ Электротехнические решения блока I
- Альбом V ЭЛ Электротехнические решения блока V
- Альбом VI С Сметы

### АЛЬБОМ III

Разработан:  
Проектным институтом  
Союзводоканалпроект

Утвержден Главстройпроект Госстроя СССР  
Протокол № 10 от 1.03.1988 г.  
и введен в действие  
в/о Союзводоканалниипроект  
приказ № 135 от 28.04.1988 г.

Главный инженер института  А. Н. Михайлов  
Руководитель бригады  В. Я. Фомин

Содержание альбома

№ п/п	Наименование	Обозначение	№ стр.	№ п/п	Наименование	Обозначение	№ стр.
1.	Содержание альбома		2				
2.	Блок I	ТМ134.05.00.00.00	3				
3.	Резервуар промывной воды V=8,3 м <sup>3</sup> и отстойник V=8,3 м <sup>3</sup>	ТМ134.05.01.00.00	4				
4.	Рама.	ТМ134.05.02.00.00	5				
5.	Сетка приемная Ду200	ТМ134.05.01.01.00	5				
6.	Ребро	ТМ134.05.02.00.11	5				
7.	Блок I. Ведомость покупных изделий	ТМ134.05.00.00.00/л	6,7				
8.	Блок I. Схема гидравлическая принципиальная	ТМ134.05. ГЗ	8				
9.	Блок I. Сборочный чертеж	ТМ134.05.00.00.00	9,10				
10.	Резервуар промывной воды V=8,3 м <sup>3</sup> и отстойник V=8,3 м <sup>3</sup> Сборочный чертеж.	ТМ134.05.01.00.00/сб	11,12				
11.	Сетка приемная Ду 200 Сборочный чертеж	ТМ134.05.01.01.00/сб	12				
12.	Воронка	ТМ134.05.01.01.01	12				
13.	Стенка	ТМ134.05.01.00.01	13				
14.	Стенка	ТМ134.05.01.00.02	13				
15.	Стенка	ТМ134.05.01.00.03	13				
16.	Перегородка	ТМ134.05.01.00.04	13				
17.	Уголок.	ТМ134.05.01.00.05	14				
18.	Уголок	ТМ134.05.01.00.06	14				
19.	Ребро	ТМ134.05.01.00.07	14				
20.	Ребро	ТМ134.05.01.00.08	14				
21.	Ребро	ТМ134.05.01.00.09	15				
22.	Стойка	ТМ134.05.01.00.10	15				
23.	Скоба	ТМ134.05.01.00.13	15				
24.	Уголок	ТМ134.05.01.00.15	15				
25.	Уголок	ТМ134.05.01.00.14	16				
26.	Уголок	ТМ134.05.01.00.16	16				
27.	Труба	ТМ134.05.01.00.35	16				
28.	Труба	ТМ134.05.01.00.36	16				
29.	Рама. Сборочный чертеж	ТМ134.05.02.00.00/сб	17,18				
30.	Балка	ТМ134.05.02.00.01	18				
31.	Отпара	ТМ134.05.02.00.02	18				
32.	Уголок	ТМ134.05.02.00.03	19				
33.	Уголок	ТМ134.05.02.00.04	19				
34.	Уголок	ТМ134.05.02.00.05	19				
35.	Уголок	ТМ134.05.02.00.06	19				
36.	Уголок	ТМ134.05.02.00.07	20				
37.	Раскос	ТМ134.05.02.00.08	20				
38.	Ребро	ТМ134.05.02.00.09	20				
39.	Ребро	ТМ134.05.02.00.10	20				

Таблице проставлено решение 406-3-5,10



Штатное проектное решение №05-В-5.88 Альбом III

Вариант	Зона	Пол	Обозначение	Наименование	кол	Примеч.
БУ	38		ТМ 134.05.01.00.25	Стайка		
				Швеллер 14 гост 8240-72 Ст.3 гост 535-79		
				L = 2533 h 14	6	31.2 кг
БУ	39		ТМ 134.05.01.00.26	Платик		
				Лист Б.10 гост 19903-74 Ст.3 гост 14637-79		
				250 h 14 x 250 h 14	6	4.9 кг
БУ	40		ТМ 134.05.01.00.27	Крышка		
				Лист Б.60 гост 19903-74 Ст.3 гост 14637-79		
				670 h 14 x 880 h 14	2	27.8 кг
				Патрубок		
				Труба 100x4.5 гост 3262-75		
БУ	41		ТМ 134.05.01.00.28	L = 80 h 14	1	1.0 кг
БУ	42		ТМ 134.05.01.00.29	L = 150 h 14	2	1.8 кг
БУ	43		ТМ 134.05.01.00.30	L = 430 h 14	3	5.2 кг
				Труба 219x4.5 гост 10704-76 Д гост 10706-76		
БУ	45		ТМ 134.05.01.00.31	L = 50 h 14	1	1.2 кг
БУ	46		ТМ 134.05.01.00.32	L = 145 h 14	1	3.45 кг
БУ	47		ТМ 134.05.01.00.33	L = 310 h 14	1	7.4 кг
БУ	48		ТМ 134.05.01.00.34	Труба 159x4.5 гост 10704-76 Д гост 10706-76		
				L = 80 h 14	1	1.4 кг
АУ	49		ТМ 134.05.01.00.35	Труба	1	
АУ	50		ТМ 134.05.01.00.36	Труба	1	
Изм Лист № докум Подп Дата						Лист 3
ТМ 134.05.01.00.00						Формат А4

Вариант	Зона	Пол	Обозначение	Наименование	кол	Примеч.
				Планка		
				Полоса 4x50-Б-2 гост 103-76 Ст.3 гост 535-79		
БУ	51		ТМ 134.05.01.00.29	L = 276 h 14	1	0.4 кг
				L = 389 h 14	1	0.6 кг
	52		-01	Стандартные изделия		
				Отвод 90° гост 17375-83		
	53			108 x 4	1	
	54			219 x 6	1	
	55			Тройник 219 x 6.0 гост 17376-83	1	
				Переход гост 17378-83		
	56			к 133 x 4-57 x 3	1	
	57			к 219 x 6.0-108 x 4.0	1	
				Фланец гост 12820-80		
	58			1-25-6	1	
	59			1-50-6	1	
	60			1-100-6	7	
	61			1-150-6	1	
	62			1-200-6	2	
	63			Петля ПН1-110п		
				гост 5088-78	4	
	64			Серьга 3-2-1/18 см 3 см 5		
				гост 13716-73	4	
				Материалы		
	65			Лист П8506 гост 8706-78 Ст.3 гост 14637-79	102 <sup>3</sup>	167.7 кг
Изм Лист № докум Подп Дата						Лист 4
ТМ 134.05.01.00.00						Формат А4

Изм Лист № докум Подп Дата

Вариант	Зона	Пол	Обозначение	Наименование	кол	Примеч.
АУ	20		ТМ 134.05.01.00.13	Скоба	4	
АУ	21		ТМ 134.05.01.00.14	Уголок	4	
АУ	22		ТМ 134.05.01.00.15	Уголок	4	
	23		-01	Уголок	2	
АУ	24		ТМ 134.05.01.00.16	Уголок	4	
АУ	25		ТМ 134.01.01.00.15	Накладка	12	30 шт.
АУ	26		ТМ 134.01.01.00.16	ручка	2	30 шт.
АУ	27		ТМ 134.01.01.00.17	Скоба	12	30 шт.
				Стенка		
				Лист Б.4.0 гост 19903-74 Ст.3 гост 14637-79		
БУ	28		ТМ 134.05.01.00.17	1795 h 14 x 2642 h 14	2	148.9 кг
БУ	29		ТМ 134.05.01.00.18	1795 h 14 x 3742 h 14	2	211 кг
БУ	30		ТМ 134.05.01.00.19	Днуше		
				Лист Б.6.0 гост 19903-74 Ст. гост 14637-79		
БУ	31		ТМ 134.05.01.00.20	1160 h 14 x 2160 h 14	1	118 кг
				Уголок		
				Уголок 50x50x5 гост 8509-72 Ст.3 гост 535-79		
				L = 3750 h 14	2	141
				Стяжка		
				Швеллер 14 гост 8240-72 Ст.3 гост 535-79		
БУ	32		ТМ 134.05.01.00.21	L = 250 h 14	4	3.1 кг
БУ	33		ТМ 134.05.01.00.22	L = 1555 h 14	4	19.1 кг
БУ	34		ТМ 134.05.01.00.23	L = 2650 h 14	4	32.6 кг
БУ	35		ТМ 134.05.01.00.24	L = 4030 h 14	2	49.6 кг
Изм Лист № докум Подп Дата						Лист 2
ТМ 134.05.01.00.00						Формат А4

Изм Лист № докум Подп Дата

Вариант	Зона	Пол	Обозначение	Наименование	кол	Примеч.
				Документация		
*			ТМ 134.05.01.00.00 СБ	Сборочный чертеж		* А2, А3
				Сборочные единицы		
АУ	1		ТМ 134.05.01.01.00	Сетка приемная	1	
				Детали		
АУ	2		ТМ 134.05.01.00.01	Стенка	1	
	3		-01	Стенка	1	
АУ	4		ТМ 134.05.01.00.02	Стенка	1	
АУ	5		ТМ 134.05.01.00.03	Стенка	1	
АУ	6		ТМ 134.05.01.00.04	Перегородка	1	
АУ	7		ТМ 134.05.01.00.05	Уголок	2	
	8		-01	Уголок	2	
	9		-02	Уголок	6	
	10		-03	Уголок	2	
АУ	11		ТМ 134.05.01.00.06	Уголок	2	
	12		-01	Уголок	2	
	13		-02	Уголок	1	
	14		-03	Уголок	2	
АУ	15		ТМ 134.05.01.00.07	Ребра	8	
АУ	16		ТМ 134.05.01.00.08	Ребра	8	
АУ	17		ТМ 134.05.01.00.09	Ребра	2	
	18		-01	Ребра	6	
АУ	19		ТМ 134.05.01.00.10	Стойка	6	23084-03
Изм Лист № докум Подп Дата						Лист 1
ТМ 134.05.01.00.00						Формат А4
Резервуар промывной воды V = 8,3 м³ и отстойник V = 8,3 м³						
Разработ	Лобасова	Лоб	03.88	Лист	1	4
Проверил	Шабунин	Шаб		Листов		
Н.контр	Цеховикова	Цех				
Ч.т.б	Ябдеев	Ябд				
СООБЩЕНИЕ КАНДИДАТ ПРОЕКТ						



Тупиковое проектное решение 106-9-5-88 Алябон Д

№ строки	Наименование	Код ОКП	Обозначение документа на поставку	Поставщик	Куда входить (обозначение)	Количество				Примечание
						На изделие	В комплекты	На регулр.	Всего	
1										
2	Арматура									
3										
4	Вентиль мембранный с электроприводом									
5										
6	15кч 888р Ду25	373211 4005			ТМ 134.05.00.00.00	1			1	
7	Вентиль французский									
8	15ч 14бр Ду 100	372215 1007			ТМ 134.05.00.00.00	1			1	
9										
10	Задвижка с электроприводом									
11										
12	30ч 906 бр Ду 100	372115 7005			ТМ 134.05.00.00.00	9			9	
13	Задвижка французская									
14	с электроприводом									
15	30ч 906 бр Ду 150	372115 7007			ТМ 134.05.00.00.00	6			6	
16	Задвижка французская									
17	30ч 6бр Ду 150	372115 1009			ТМ 134.05.00.00.00	2			2	
18	Задвижка французская									
19	30ч 6бр Ду 200	372125 1005			ТМ 134.05.00.00.00	2			2	
20										

Изм.	Искр.	№ докум.	Подп.	Дата
Разраб.	Марченко			10.05.08
Проб.	Целевникова			12.05.08
Т. Ингр.	Целевникова			12.05.08
Н. Ингр.	Решетникова			12.05.08
Утв.	НБЗРЕБ			

ТМ 134.05.00.00.00 ВП

Блок V

Ведомость покупных изделий

Лист	Лист	Листов
1	1	4

СООБЩЕНИЕ ПРОЕКТ

Формат А3

Поп. и дата

№ строки	Наименование	Код ОКП	Обозначение документа на поставку	Поставщик	Куда входить (обозначение)	Количество				Примечание
						На изделие	В комплекты	На регулр.	Всего	
1	Затвор шланговый 320 Эр Ду 50	371129 4038			ТМ 134.05.00.00.00	2			2	
2	Затвор шланговый									
3	320 Эр Ду 100	371129 4064			ТМ 134.05.00.00.00	2			2	
4										
5	Клапан обратный									
6	19ч 21бр Ду 150	372243 1017			ТМ 134.05.00.00.00	2			2	
7										
8	Фланец 1-25-6	379941 4090 06	ГОСТ 12820-80		ТМ 134.05.01.00.00	1			1	
9	Фланец 1-50-6	379941 4093 03	" "		ТМ 134.05.00.00.00	1			1	
10					ТМ 134.05.01.00.00	1			1	
11									2	
12	Фланец 1-100-6	379941 4096 00	" "		ТМ 134.05.00.00.00	12			12	
13					ТМ 134.05.01.00.00	7			7	
14									19	
15	Фланец 1-150-6	379941 4098 09	" "		ТМ 134.05.00.00.00	4			4	
16					ТМ 134.05.01.00.00	1			1	
17									4	
18	Фланец 1-200-6	379941 4100 10	" "		ТМ 134.05.00.01.00	2			2	
19										
20	Прокладка А-50-6-ПН		ГОСТ 15180-86		ТМ 134.05.00.00.00	1			1	
21	Прокладка А-100-6-ПН		" "		ТМ 134.05.00.00.00	10			10	
22	Прокладка А-150-6-ПН		" "		ТМ 134.05.00.00.00	2			2	
23										
24	Отвод 90° 108x4	146811 0118	ГОСТ 17375-83		ТМ 134.05.01.00.00	1			1	

Изм.	Искр.	№ докум.	Подп.	Дата
------	-------	----------	-------	------

ТМ 134.05.00.00.00 ВП

83084-05

Лист	Листов
2	2

Формат А3

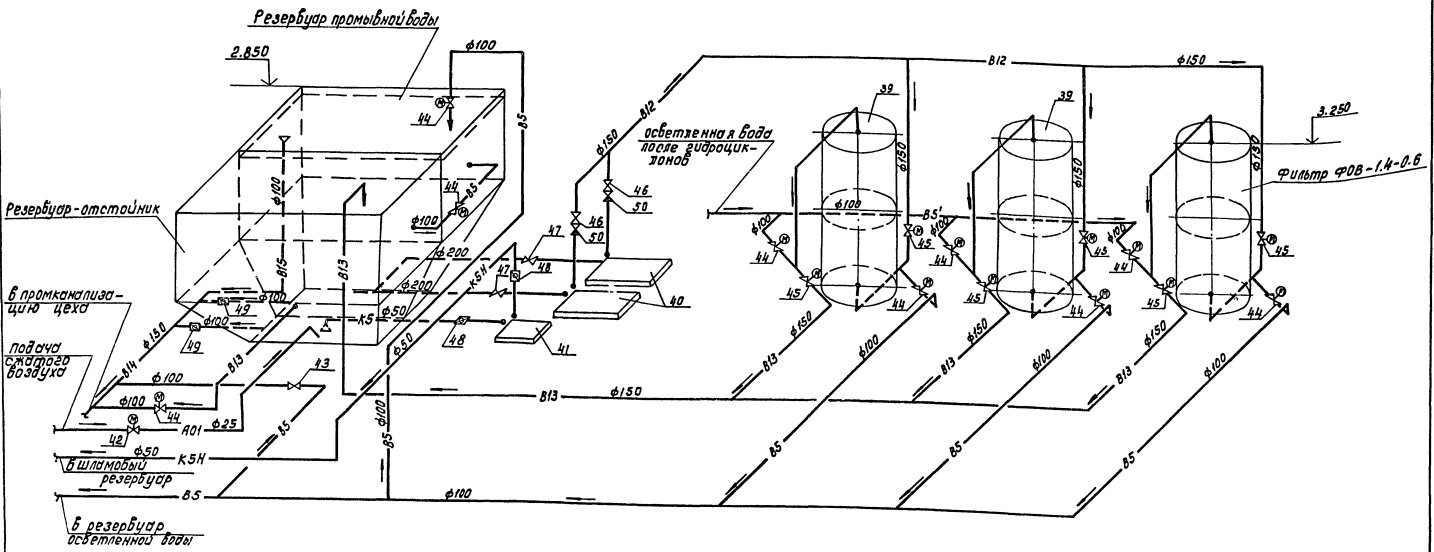


№ п/п	Наименование	Код ОКП	Обозначение документа на поставку	Поставщик	Куда входит (обозначение)	Количество				Примечание
						на из-делие	в комплект	на ре-гулир.	всего	
1	Отвод 90° 108x6	146811 0120	ГОСТ 17375 -83		ТМ134.05.00.00.00	8			8	
2	Отвод 90° 159x4,5	146811 0132	"		ТМ134.05.00.00.00	7			7	
3	Отвод 90° 219x6	146811 0140	"		ТМ134.05.01.00.00	1			1	
4	Тройник 108-4,0	146821 0116	ГОСТ 17376 - 83		ТМ 134.05.00.00.00	3			3	
5	Тройник 219-8,0	146821 0130	"		ТМ134.05.01.00.00	1			1	
6										
7	Переход		ГОСТ 17378 -83							
8	K57x4,0-45x2,5	146842 1008	"		ТМ134.05.00.00.00	1			1	
9	K108 x4,0-89x3,5	146842 1052	"		ТМ134.05.00.00.00	6			6	
10	K133x4,0-57x3,0	146842 1078	"		ТМ 134.05.01.00.00	1			1	
11	K159 x4,5-89x3,5	146842 1090	"		ТМ134.05.00.00.00	2			2	
12	K159 x4,5-133x4,0	146842 1082	"		ТМ134.05.00.00.00	6			6	
13	K219 x6,0-108x4,0	146842 1110	"		ТМ134.05.01.00.00	1			1	
14	Э 219x6,0-108x4,0	146842 1610	"		ТМ 134.05.00.00.00	2			2	
15										
16										
17										
18	<u>Оборудование</u>									
19	Фильтр осветлитель-ный вертикальный однокас-			Бибакий котель-ный 3-д.						
21	мерный фов - 1,4-0,6	3113211102 05	чер. N 00.8135 013 СБ		ТМ134.05.00.00.00	3			3	
22	Насос центробежный			Ереванское ИПО "Трмхуммаш"						
23	Кансольный K 90/200									
24	Q=83 м³/ч, H=16м									

ТМ 134.05.00.00.00 ВП Лист 3

№ п/п	Наименование	Код ОКП	Обозначение документа на поставку	Поставщик	Куда входит (обозначение)	Количество				Примечание
						на из-делие	в комплект	на ре-гулир.	всего	
1	С электродвигателем									
2	4А 112 М2 N=7,5 кВт.				ТМ134.05.00.00.00	2			2	
3	Насос центробежный									
4	горизонтальный									
5	СД16/10, Q=16 м³/ч			Рыбницкий						
6	N=10м, с электро-			насосный						
7	двигателем.			завод						
8	4А80В4У3 N=1,5квт.	36 3182 1771			ТМ134.05.00.00.00	1			1	
9										
10										
11	Петля ПН1- по П		ГОСТ 5068-78		ТМ134.05.01.00.00	4			4	
12										
13	Серво 3-2/11 ВСТЭСп5		ГОСТ 13716 -73		ТМ134.05.01.00.00	4			4	
14										
15										
16										
17										
18										
19	Трубопроводная арматура и насосы должны поставляться									
20	с ответными фланцами, прокладками и крепежом									
21										
22										
23										
24										

ТМ 134.05.00.00.00 ВП Лист 4



Условные обозначения:

- кб — шламосодержащие воды
- кбн — шламосодержащие воды напорные
- кбн — переплук шламосодержащих вод напорный
- к5 — осадок промывной воды фильтров
- к5н — осадок промывной воды фильтров напорный
- в3н — производственная вода
- в5 — осветленная вода
- в5' — осветленная вода после гидроциклона
- в10 — фильтрат шламового резервуара
- в11 — возврат на доочистку
- в12 — промывная вода
- в13 — сбор промывной воды
- в14 — опорожнение резервуаров и дренажные сточные воды
- в15 — перелив
- л01 — стартый воздух

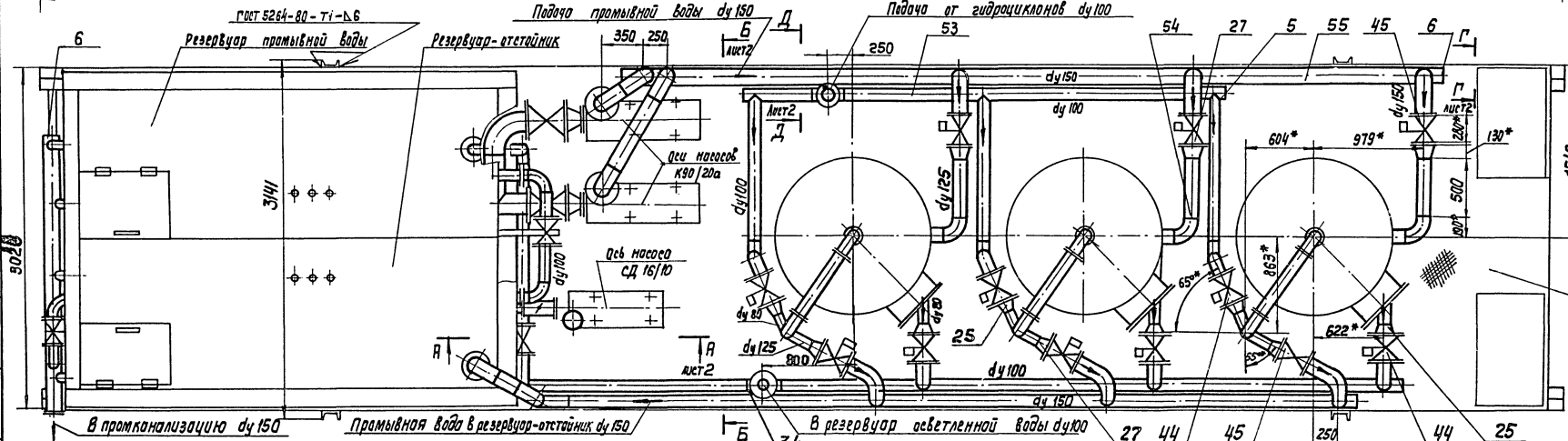
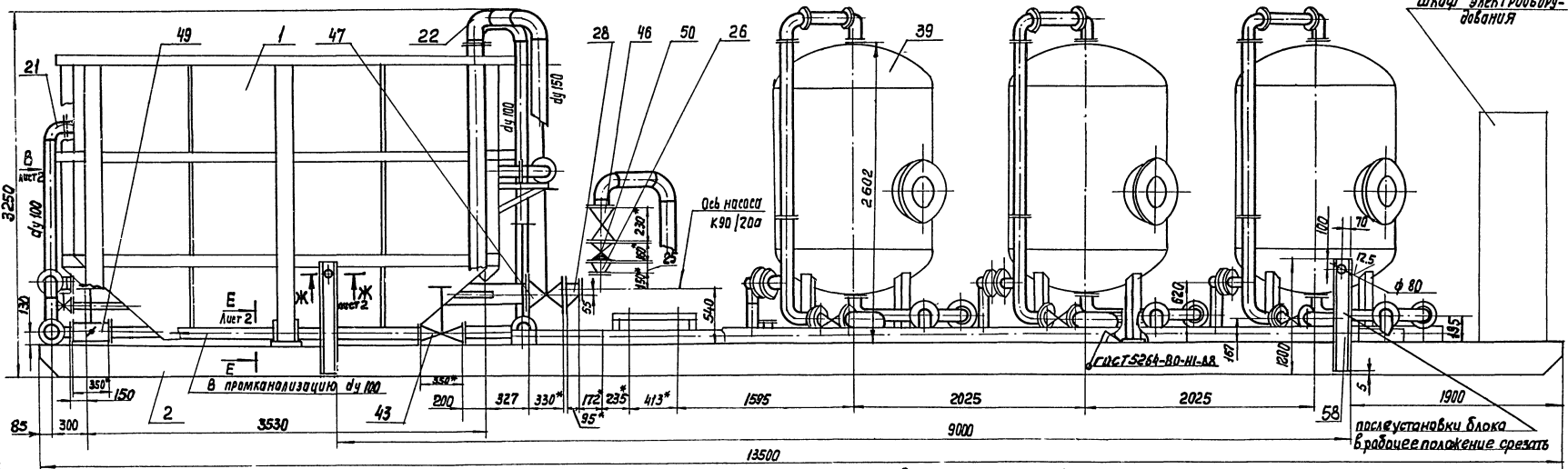
Спецификацию оборудования сматри на листе ТМ134.05.00.00.00

23084-03

Изд. 1988г. Издательство «Водстрой»

ТМ134.05 ГЗ		Лит		Масштаб	
Блок-схема гидравлическая принципиальная.					
Изм.	Лист	Исполн.	Провер.	Дата	
		И.Колесников	В.И.Колесников		
И.Колесников				СНТЗ ВОДОКНАС	
И.Колесников				Коп. Давыденко	

Типовое проектное решение 406-в-05.88 Амстердам II



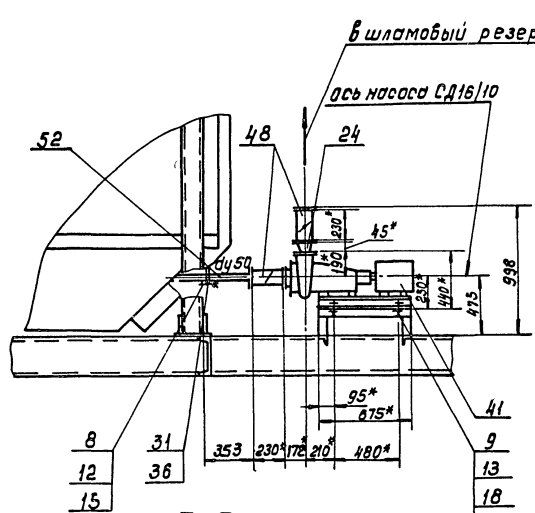
6. Неокрашенные поверхности красть двумя слоями лака ХС-76 по двум слоям грунта ХС-010 ГОСТ 9355-81.
7. При привязке рабочей документации в проекте предусмотреть лестницу и ограждение по периметру верха резервуаров, а также площадки для обслуживания фильтров или использовать для этой цели местные переносные устройства.
8. Проект производства работ по монтажу и транспортировке блока должен быть разработан в соответствии с действующими инструкциями и СНиПами

1. \* Размеры для справок.
2. ±0.1; h14
3. Шероховатость обрабатываемых поверхностей деталей без чертма — 3.2
4. Сварные швы трубопроводных соединений — по ГОСТ 16037-80
5. Под завинки и трубопровод по месту установить опоры (см. сч. Е-Е, поз. 56, 57)

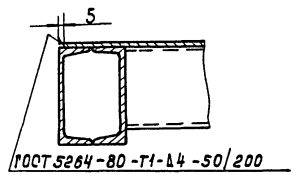
согласовано: ГИП [Signature] Фот В.Я.

Шифр Акт		№ док-м.	Подп.	Исполн.	<p>ТМ 134.05.00.00.00 СБ</p> <p>Блок V</p> <p>Сварочный чертёж</p> <p>Лит. Масса Номера</p> <p>И 13815 1:25</p> <p>Лист 1 из 2</p> <p>СМОЗВОДКАМЯПРОЕК</p> <p>Формат А2</p>
Рабоч.		Циклоны	Сварочный		
Проект.		Решетки	Сварочный		
Т.Контр.		Шибинки	Сварочный		
И.А.Филиппов		Блок в			
И.А.Филиппов		Решетки			
Чтб.		Резервуар			

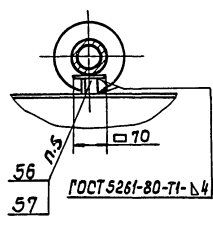
A-A лист 1  
M 1:25



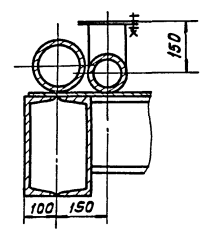
Г-Г повернуто, лист 1  
M 1:10



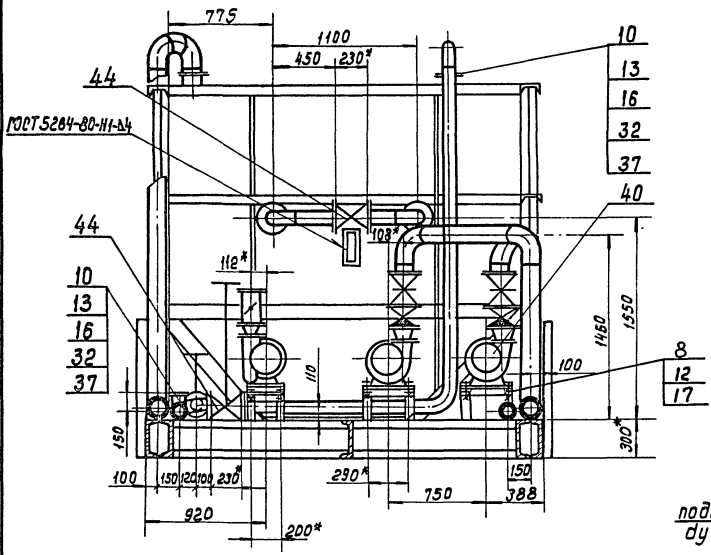
Е-Е лист 1  
M 1:10



Д-Д повернуто, лист 1  
M 1:10



Б-Б повернуто, лист 1  
M 1:25



Вид В лист 1  
M 1:25

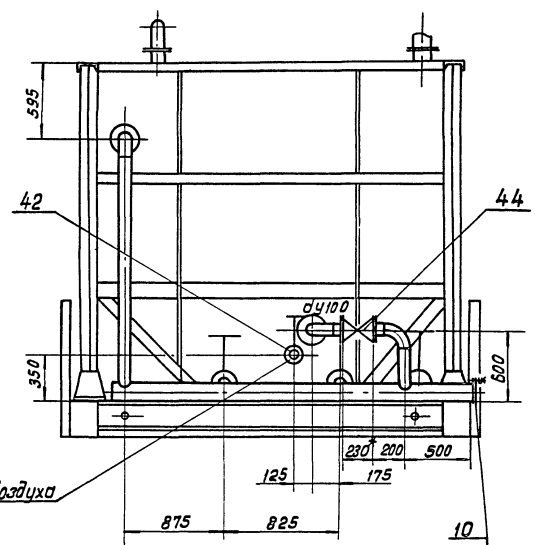
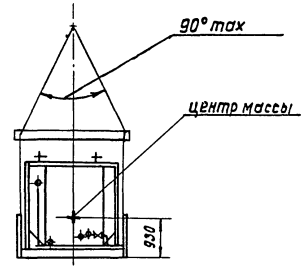
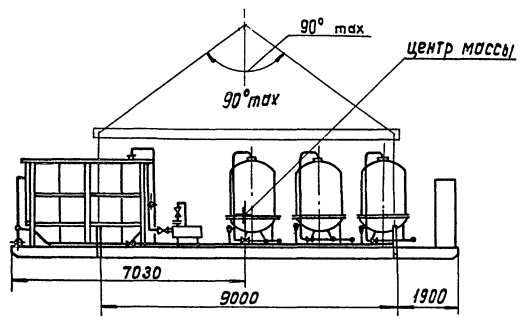
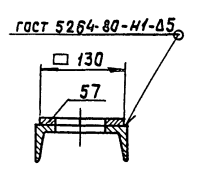
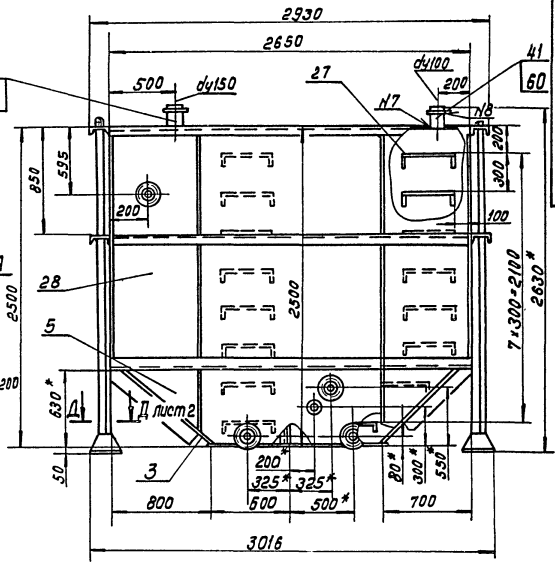
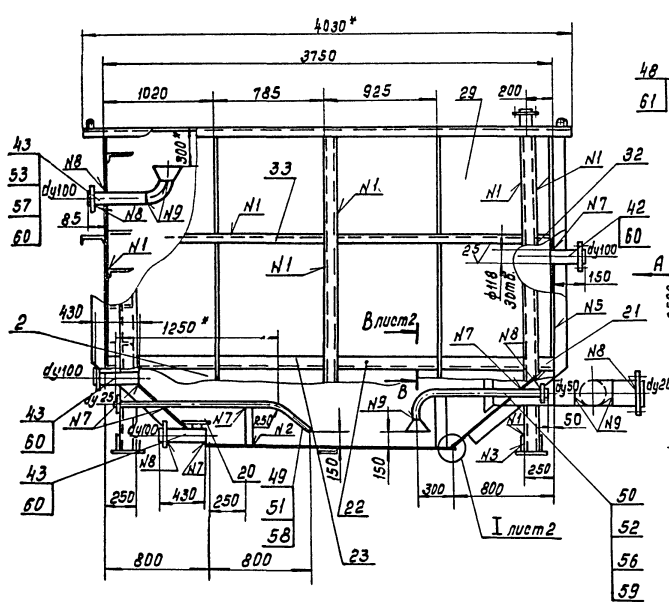


Схема строповки

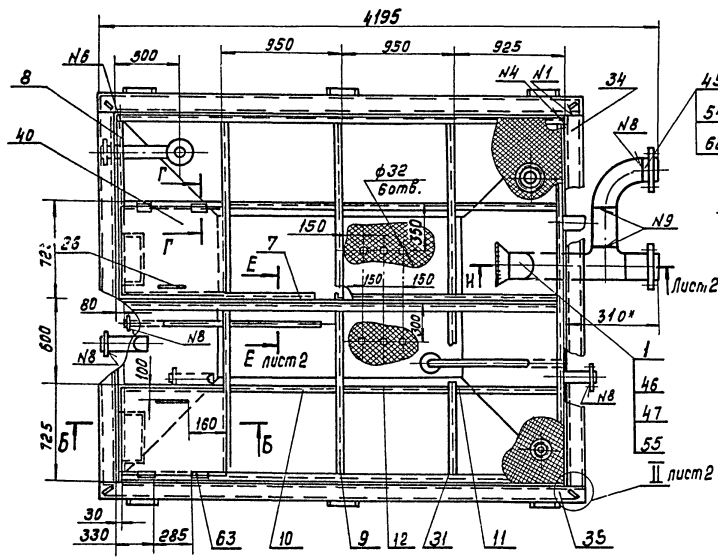


Ж-Ж лист 1  
M 1:10

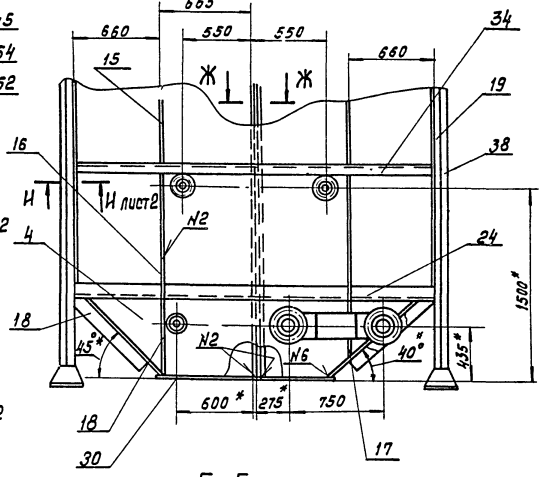




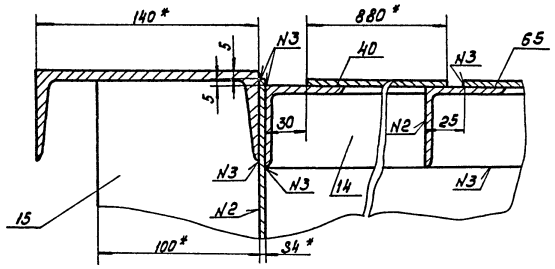
Вид А



Б-Б  
М 1:2

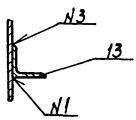
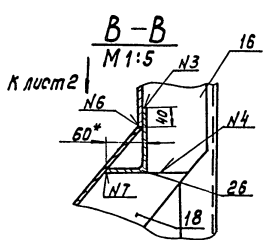


Г-Г  
М 1:2



В-В  
М 1:5

Ж-Ж  
М 1:5



- 1.\* Размеры для справок.
2. Н14; н14; ± 0,14.
3. Шероховатость торцев деталей без чертежа 25/
4. Наружные поверхности резервуара и отстойника покрыть двумя слоями, а внутреннюю пятью слоями лака ХС-76 по двум слоям грунта ХС-010 ГОСТ 9355-81.
5. Резервуар и отстойник проверить на герметичность методом керосиновой пробы.

23084-03

ТМ134.05.01.00.00С6

Резервуар				Лит	Масса	Масштаб
Промышленный воды V=83м³						
и отстойник V=8.3 м³,						
Сборочный чертеж						
Шт. лист	№ док.чм.	подп.	Дата	Лит	Масса	Масштаб
Резерв.	Лобачева	Моло	03.78		2990	1:25
Проб.	Решетникова	Рез				
Т.Контр.	Шабунина	Шабу				
Л.Инт.пр.	Блоков	Бло				
Н.Контр.	Чернышова	Чер				
Чт.ф.	Авдеев	Авд				
				Лист 1	Листов 2	
				ВОЗВОДОКАНАЛПРОЕКТ		

Изм. и модификации в...  
 Таблица проектных решений 448-8 - 588 АИСОВ 21  
 ТМ134.05.01.00.00 СБ

ТМ134.05.01.00.00 СБ

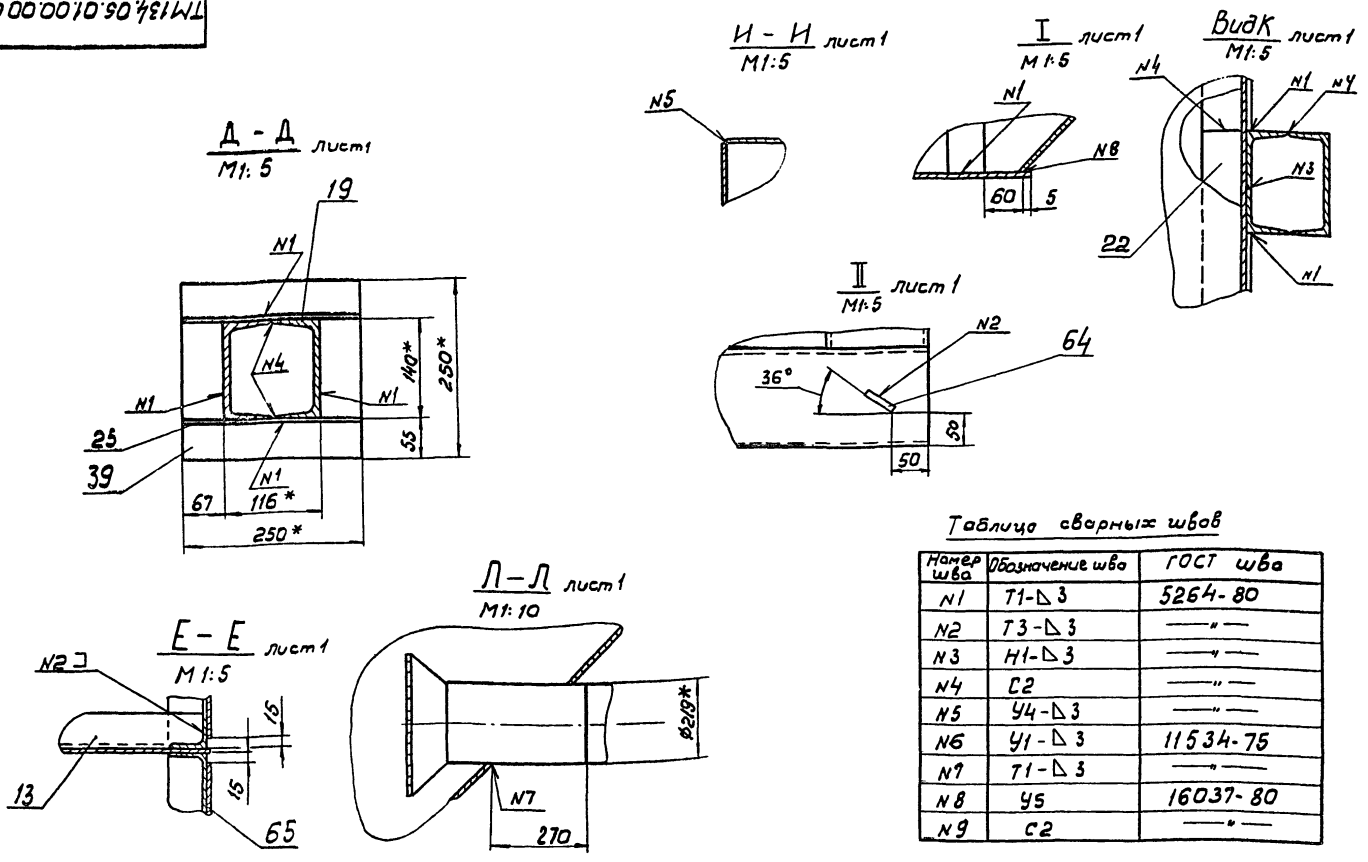


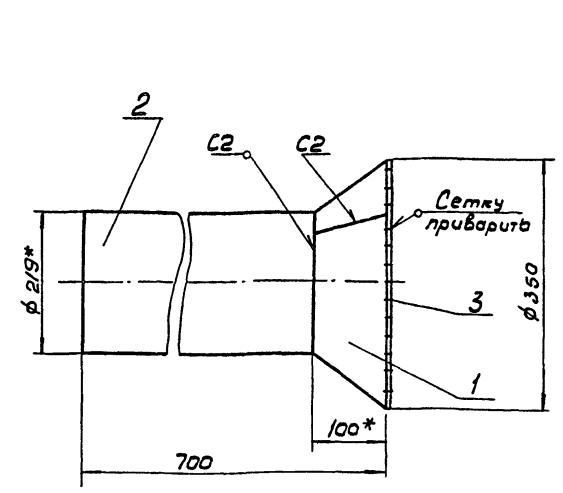
Таблица сварных швов

Номер шва	Обозначение шва	ГОСТ шва
N1	Г1-Д 3	5264-80
N2	Г3-Д 3	— " —
N3	Н1-Д 3	— " —
N4	С2	— " —
N5	У4-Д 3	— " —
N6	У1-Д 3	11534-75
N7	Г1-Д 3	— " —
N8	У5	16037-80
N9	С2	— " —

Изм. Лист и докум. Подп. Дата  
 ТМ134.05.01.00.00 СБ  
 ФОРМАТ А3  
 Лист 2

Изм. и модификации в...  
 Таблица проектных решений 448-8 - 588 АИСОВ 21  
 ТМ134.05.01.01.00 СБ

ТМ134.05.01.01.00 СБ



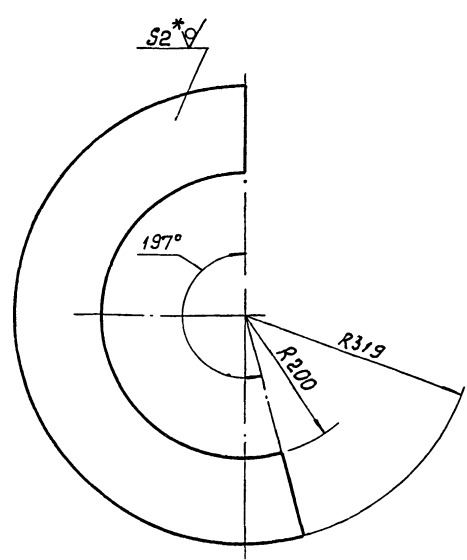
- 1\* Размеры для справок.
2. Н14; h14; ± 2/14
3. Сварные швы по ГОСТ 5264-80.
4. Шероховатость торцов деталей без чертежа ✓

ТМ134.05.01.01.00 СБ

Изм. Лист	и докум.	Подп.	Дата
Разраб.	Лобосева	Лобосева	07.18.79
Проект.	Решетникова	Решетникова	07.18.79
Т. контро.	Шабунин	Шабунин	07.18.79
Б. контро.	Блохов	Блохов	07.18.79
И. контро.	Цыбунова	Цыбунова	07.18.79
Утв.	Лобосева	Лобосева	07.18.79

Сетка приемная Ду 200  
 Сборочный чертеж  
 Лист 16.7 1:5  
 Лист Листов 1  
 СОЮЗВОДКАНАПРОЕКТ  
 ФОРМАТ А4

ТМ134.05.01.01.01  
 25 (✓)



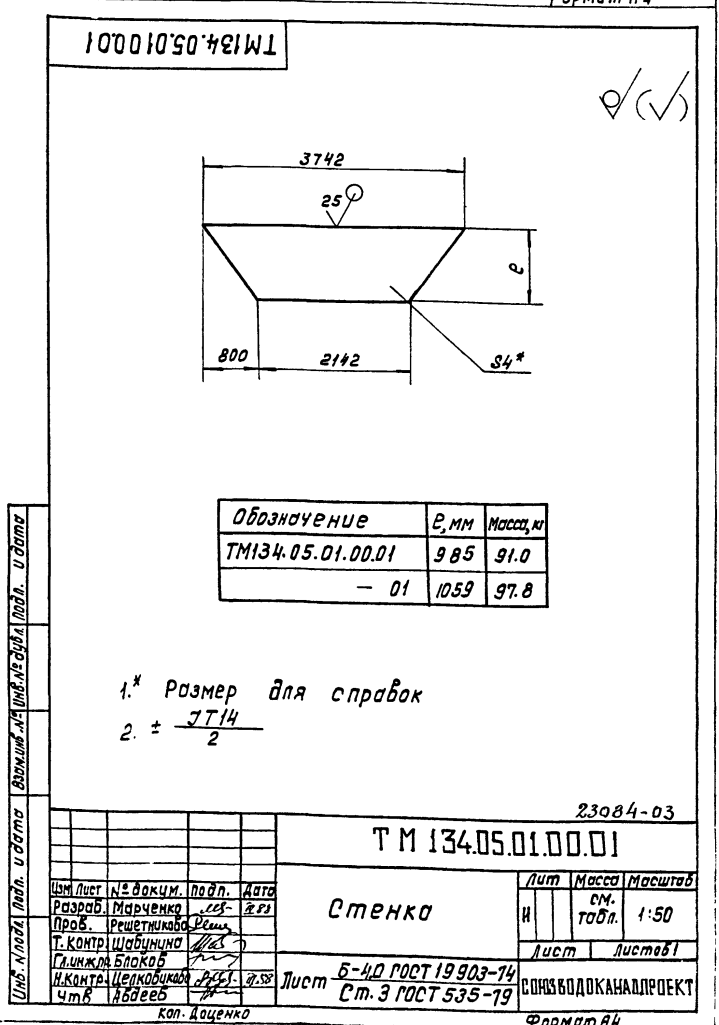
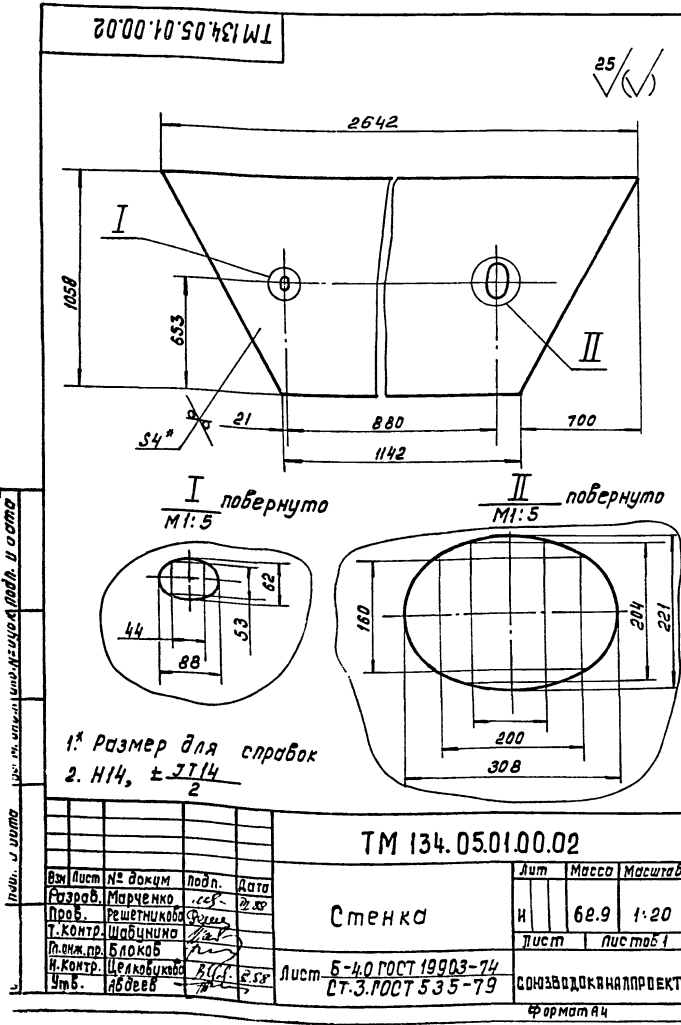
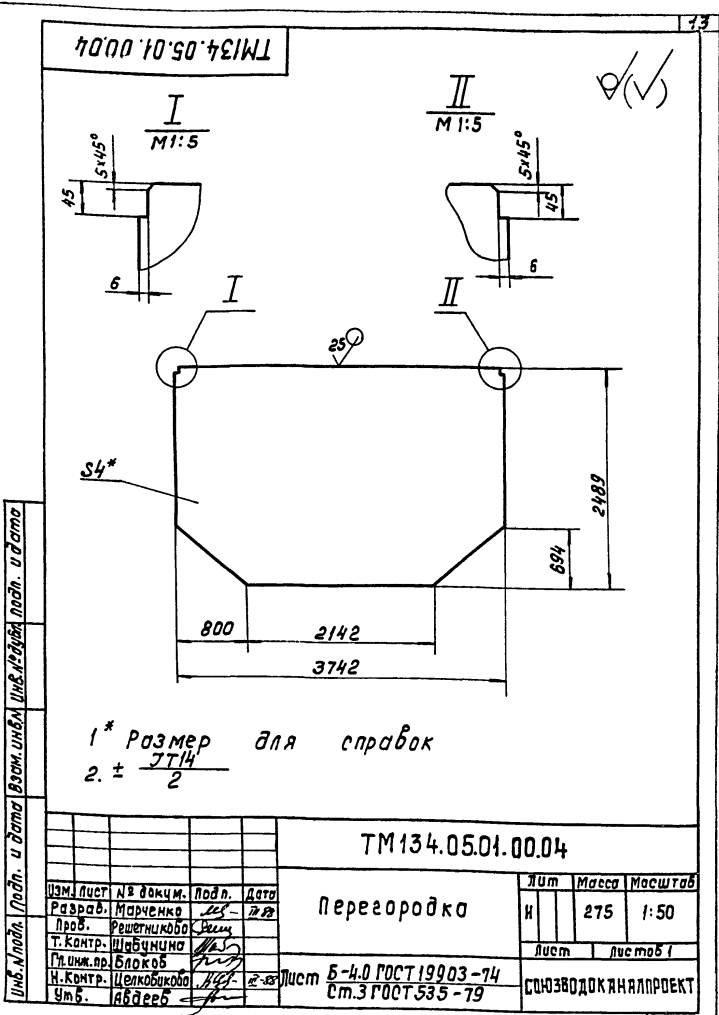
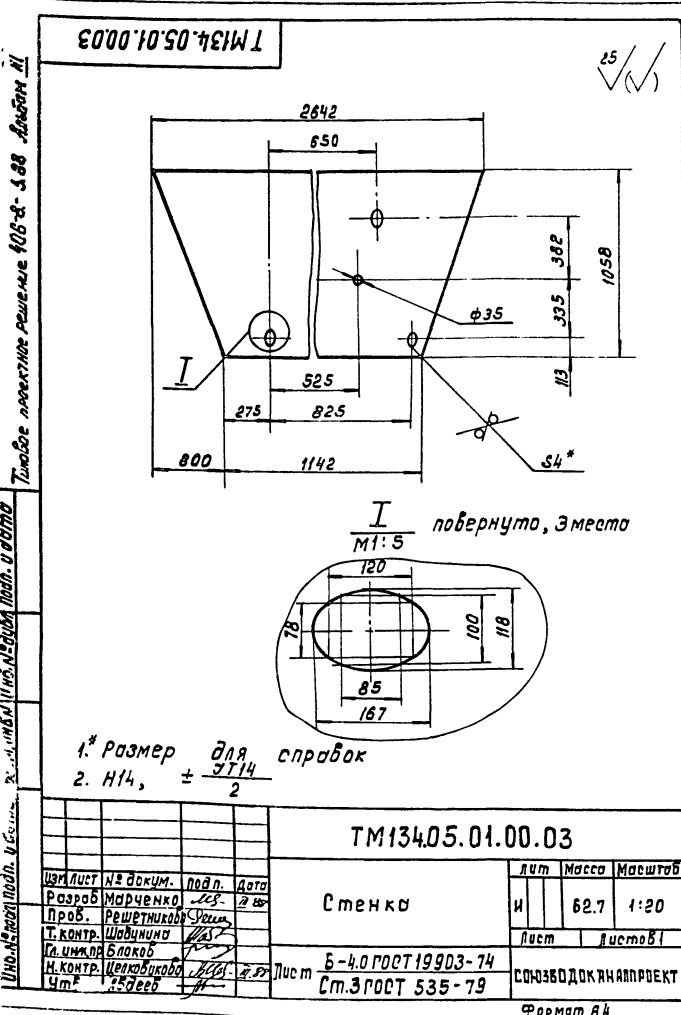
- 1\* размер для справок
2. Н14; h14; ± 2/14

23084-03

ТМ134.05.01.01.01

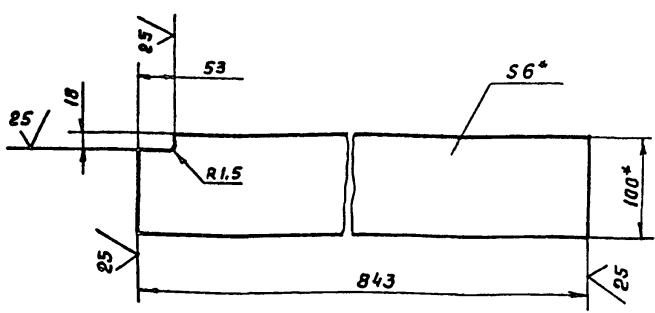
Изм. Лист	и докум.	Подп.	Дата
Разраб.	Лобосева	Лобосева	07.18.79
Проект.	Решетникова	Решетникова	07.18.79
Т. контро.	Шабунин	Шабунин	07.18.79
Б. контро.	Блохов	Блохов	07.18.79
И. контро.	Цыбунова	Цыбунова	07.18.79
Утв.	Лобосева	Лобосева	07.18.79

Воронка  
 Лист 1.67 1:5  
 Лист Листов 1  
 Лист Б-20 ГОСТ 19903-74  
 Ст. 3 гост 14637-79  
 СОЮЗВОДКАНАПРОЕКТ  
 ФОРМАТ А4



80°00'10"50"421 WJ

✓(✓)



1.\* Размеры для справок  
2. ±  $\frac{JT14}{2}$

TM 134.05.01.00.07

Ребро

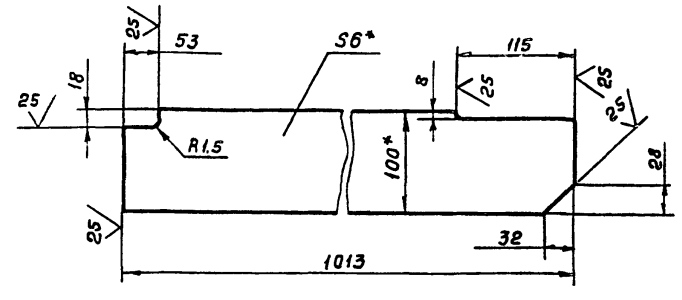
Лист	Масса	Масштаб
И	3,9	1:4
Лист	Листов 1	

Угол 6x100-В-2 ГОСТ 103-76  
Ст. 3 ГОСТ 535-79

Формат А4

80°00'10"50"421 WJ

✓(✓)



1.\* Размеры для справок  
2. ±  $\frac{JT14}{2}$

TM 134.05.01.00.08

Ребро

Лист	Масса	Масштаб
И	4,7	1:4
Лист	Листов 1	

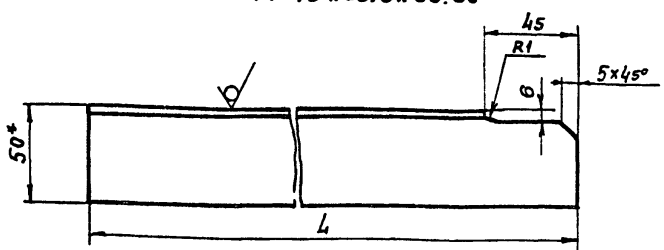
Угол 6x100-В-2 ГОСТ 103-74  
Ст. 3 ГОСТ 535-79

Формат А4

90°00'10"50"421 WJ

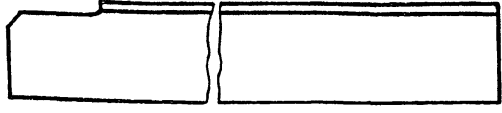
25 ✓

TM 134.05.01.00.06



Обозначение	l, мм	Масса, кг
TM 134.05.01.00.06	919	3,4
-01	944	3,5
-02	2488	9,3

TM 134.05.01.00.06-03 - зеркальное отражение  
Остальное см. TM 134.05.01.00.06



1.\* Размер для справок.  
2. ±  $\frac{JT14}{2}$

TM 134.05.01.00.06

Уголок

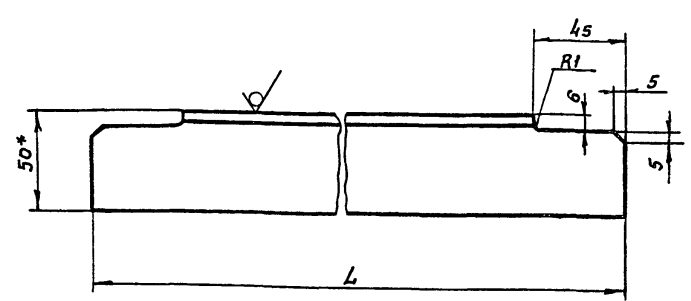
Лист	Масса	Масштаб
И	см табл	1:2
Лист	Листов 1	

Уголок 50x50x5-В ГОСТ 8509-86  
Ст. 3 ГОСТ 535-79

Формат А4

90°00'10"50"421 WJ

25 ✓(✓)



Обозначение	l, мм	Масса, кг
TM 134.05.01.00.05	3730	14,0
-01	2642	9,9
-02	1307	4,9
-03	938	3,5

1.\* Размер для справок  
2. ±  $\frac{JT14}{2}$

23084-03

TM 134.05.01.00.05

Уголок

Лист	Масса	Масштаб
И	см табл	1:2
Лист	Листов 1	

Уголок 50x50x5-В ГОСТ 8509-86  
Ст. 3 ГОСТ 535-79

Формат А4

Инв. № докум. Подл. и дата

Инв. № докум. Подл. и дата

Инв. № докум. Подл. и дата

Инв. № докум. Подл. и дата



Литовое прозрачное решение 406-Б-5-88 Разработчик

Имя, Фамилия, Подпись, Дата

TM134.05.01.00.13

25/✓

Вид А

R25

1.\* Размер для справок  
 2. ±  $\frac{IT14}{2}$   
 3. Длина развертки - 960мм

TM134.05.01.00.13				Лит	Масса	Масштаб	
Изм	Лист	№ докум.	Подп.	Дата	И	1.52	1:5
Разработ.	Марченко	С/Л	28.08				
Проб.	Решетникова	С/Л			Лист	Листов	1
Т.контр.	Шабунина	С/Л			Соездводоканалпроект		
П.инж.пр.	Блоков	С/Л			Формат А4		
Н.контр.	Целковичева	С/Л	28.08	Круг	16-в ГОСТ 2590-71 Ст.3 ГОСТ 535-79		
Чтб.	Абдеев	С/Л					

TM134.05.01.00.15

25/✓

TM134.05.01.00.15

TM134.05.01.00.15-01- зеркальное отражение  
 Остальное см. TM134.05.01.00.15

1.\* Размер для справок  
 2. ±  $\frac{IT14}{2}$

TM134.05.01.00.15				Лит	Масса	Масштаб	
Изм	Лист	№ докум.	Подп.	Дата	И	СМ.	1:5
Разработ.	Марченко	С/Л	28.08				
Проб.	Решетникова	С/Л			Лист	Листов	1
Т.контр.	Шабунина	С/Л			Соездводоканалпроект		
П.инж.пр.	Блоков	С/Л			Формат А4		
Н.контр.	Целковичева	С/Л	28.08	Уголок	110x70x6,5-в ГОСТ 8510-86 Ст.3 ГОСТ 535-79		
Чтб.	Абдеев	С/Л					

Имя, Фамилия, Подпись, Дата

TM134.05.01.00.10

25/✓

1.\* Размер для справок  
 2. ±  $\frac{IT14}{2}$

TM134.05.01.00.10				Лит	Масса	Масштаб	
Изм	Лист	№ докум.	Подп.	Дата	И	31	1:2
Разработ.	Марченко	С/Л	28.08				
Проб.	Решетникова	С/Л			Лист	Листов	1
Т.контр.	Шабунина	С/Л			Соездводоканалпроект		
П.инж.пр.	Блоков	С/Л			Формат А4		
Н.контр.	Целковичева	С/Л	28.08	Швеллер	14 ГОСТ 8240-72 Ст.3 ГОСТ 535-79		
Чтб.	Абдеев	С/Л					

TM134.05.01.00.09

25/✓

Обозначение	Л, мм	Масса, кг
TM 134.05.01.00.09	1065	5.1
- 01	1060	4.95

1.\* Размеры для справок  
 2. ±  $\frac{IT14}{2}$

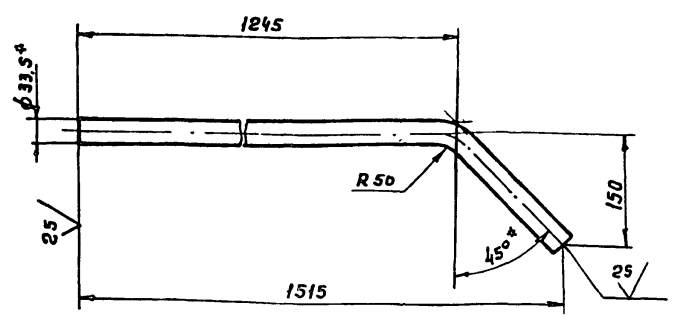
TM134.05.01.00.09				Лит	Масса	Масштаб	
Изм	Лист	№ докум.	Подп.	Дата	И	СМ.	1:4
Разработ.	Марченко	С/Л	28.08				
Проб.	Решетникова	С/Л			Лист	Листов	1
Т.контр.	Шабунина	С/Л			Соездводоканалпроект		
П.инж.пр.	Блоков	С/Л			Формат А4		
Н.контр.	Целковичева	С/Л	28.08	Полоса	6x100-в-2 ГОСТ 103-76 Ст.3 ГОСТ 535-79		
Чтб.	Абдеев	С/Л					

23064-03

Таблицы проектные решения №65-8 - 8 - 16/08/13

TM134.05.01.00.35

✓(✓)



- 1.\* Размеры для справок.
2.  $t = \frac{2714}{2}$
3. Длина развертки - 1580 мм

TM134.05.01.00.35

Труба

Изм	Лист	№ докум.	Подп.	Дата
Разраб.	Марченко	Ш/14	17.08	
Проб.	Решетникова	Ф/14		
Т.контр.	Шавыгина			
И.инж.пр.	Блоков			
И.контр.	Целковичева	17.08		
Утв.	Авдеев			

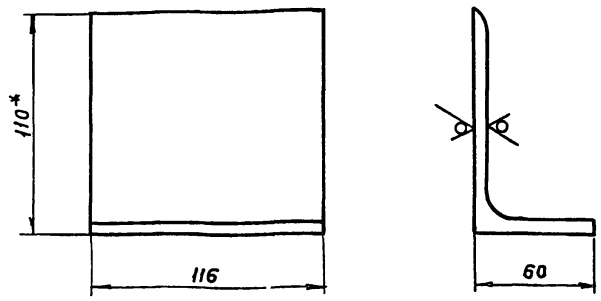
Лит.	Масса	Наситав
И	3,8	1:5
Лист Листов 1		

Труба 25x3, ГОСТ 3262-75  
СООБЩВО ДОКАНАЛПРОЕКТ

Формат А4

TM134.05.01.00.14

25 ✓(✓)



- 1.\* Размер для справок.
2.  $t = \frac{2714}{2}$

TM134.05.01.00.14

Уголок

Изм	Лист	№ докум.	Подп.	Дата
Разраб.	Марченко	Ш/14	17.08	
Проб.	Решетникова	Ф/14		
Т.контр.	Шавыгина			
И.инж.пр.	Блоков			
И.контр.	Целковичева	17.08		
Утв.	Авдеев			

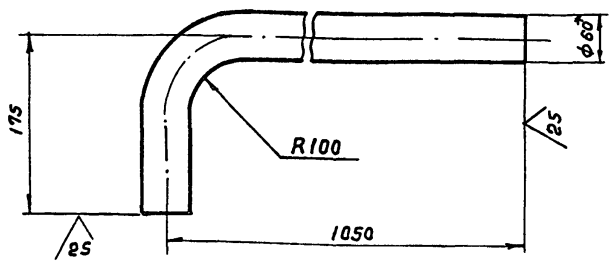
Лит.	Масса	Наситав
И	1,04	1:2
Лист Листов 1		

Уголок 110x70x6, ГОСТ 8510-86  
Ст.3 ГОСТ 535-79  
СООБЩВО ДОКАНАЛПРОЕКТ

Формат А4

TM134.05.01.00.36

✓(✓)



- 1.\* Размер для справок
2. Длина развертки - 1180 мм
3.  $t = \frac{2714}{2}$

TM134.05.01.00.36

Труба

Изм	Лист	№ докум.	Подп.	Дата
Разраб.	Марченко	Ш/14	17.08	
Проб.	Решетникова	Ф/14		
Т.контр.	Шавыгина			
И.инж.пр.	Блоков			
И.контр.	Целковичева	17.08		
Утв.	Авдеев			

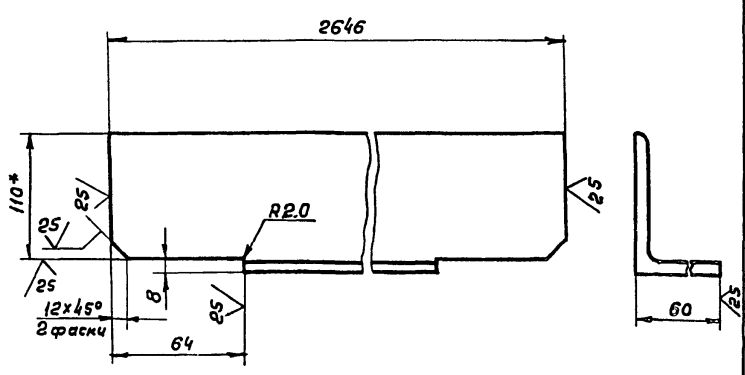
Лит.	Масса	Наситав
И	5,8	1:5
Лист Листов 1		

Труба 50x3,5 ГОСТ 3262-75  
СООБЩВО ДОКАНАЛПРОЕКТ

Формат А4

TM134.05.01.00.16

✓(✓)



- 1.\* Размер для справок
2.  $t = \frac{2714}{2}$

TM134.05.01.00.16

Уголок

Изм	Лист	№ докум.	Подп.	Дата
Разраб.	Марченко	Ш/14	17.08	
Проб.	Решетникова	Ф/14		
Т.контр.	Шавыгина			
И.инж.пр.	Блоков			
И.контр.	Целковичева	17.08		
Утв.	Авдеев			

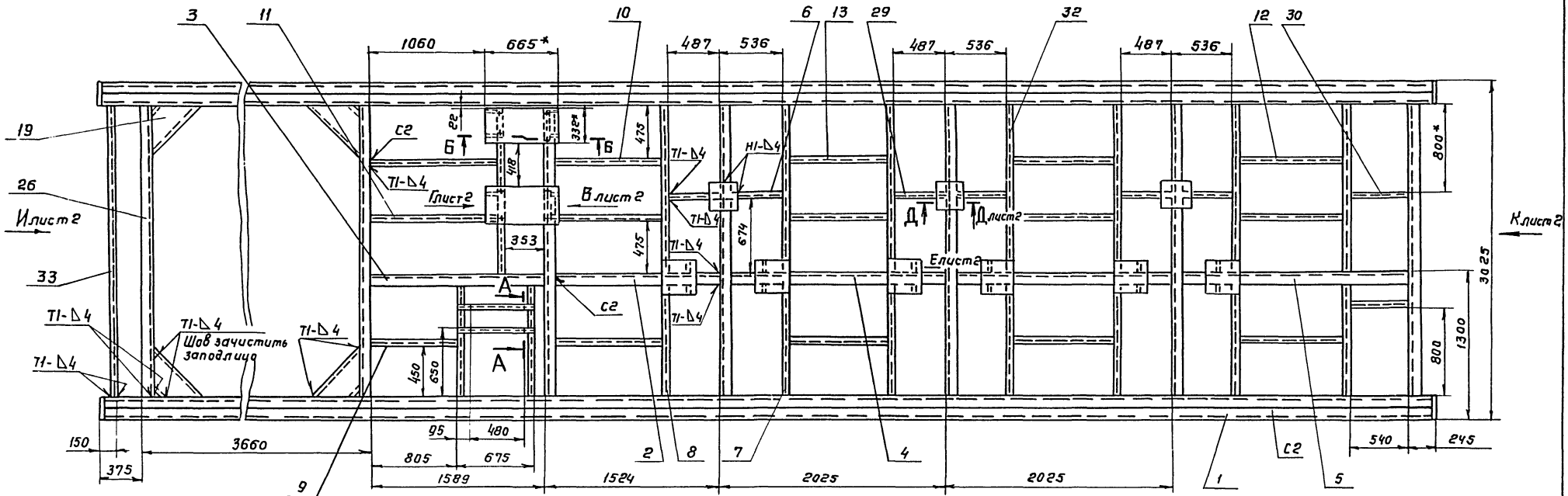
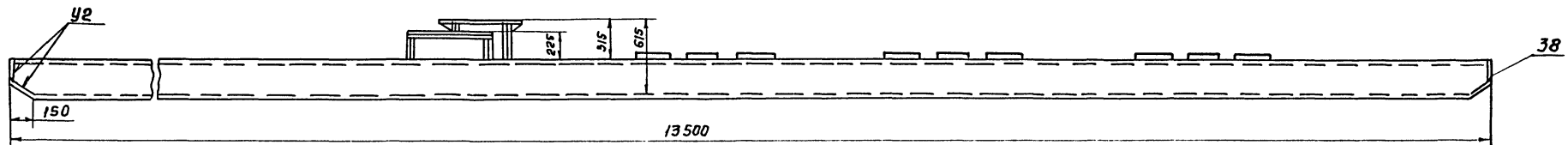
Лит.	Масса	Наситав
И	23,4	1:2
Лист Листов 1		

Уголок 110x70x6,5-8 ГОСТ 8510-86  
Ст.3 ГОСТ 535-79  
СООБЩВО ДОКАНАЛПРОЕКТ

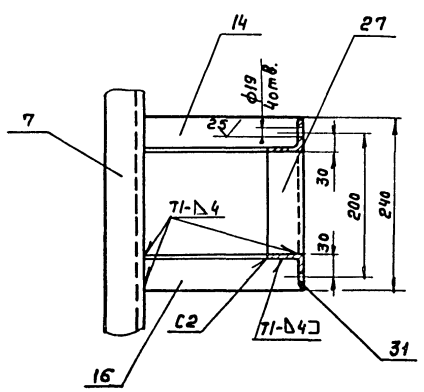
Формат А4

23084-03

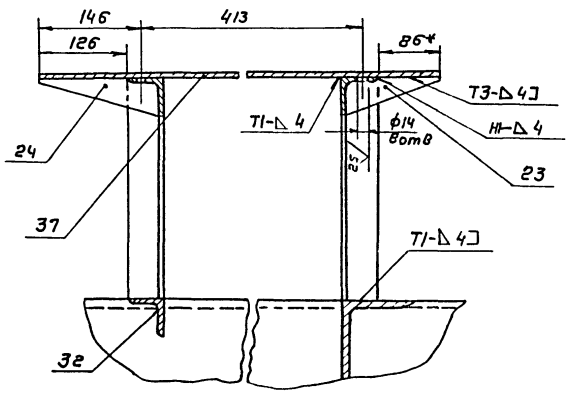
ТМ 134.05.02.00.00 С6



**А-А**  
М 1:5



**Б-Б**  
М 1:5



- 1.\* Размеры для справок.
2. Н14; н14; ± 3/2
3. Шероховатость торцевых деталей без чертежа ✓
4. Сварные швы по ГОСТ 5264-80.
5. Наружную поверхность покрыть двумя слоями лака ХС-76 по двум слоям грунта ХС-010 ГОСТ 9355-81.

23084-03

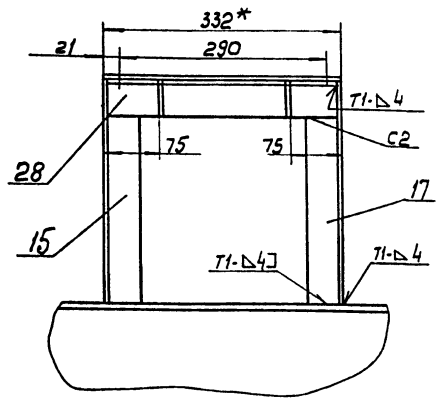
ТМ 134.05.02.00.00 С6

Изм.	Лист	№ докум.	Подп.	Дата	Лит	Масштаб	Масса
					И	2800	1:25
Разраб. Лобасова					Сборочный чертеж		
Пров. Решетова					Лист 1		
Т. контр. Шабунин					Листов 6		
И. контр. Блокер					СОЮЗВОДОКАНАЛПРОЕКТ		
И. контр. Целковская					Капурова Голденваун		
Учв. НВеев					Формат А2		

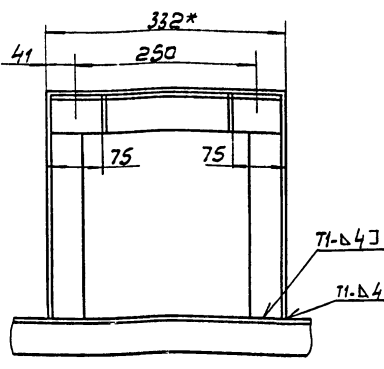
Изм. Лист в докум. Подл. Дата

TM134.05.02.00.00.05

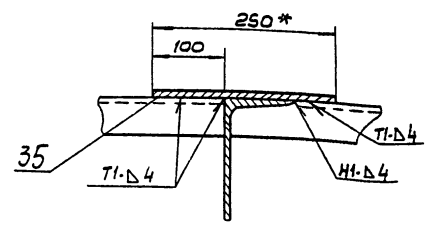
Вид В повернуто, лист 1  
M1:5



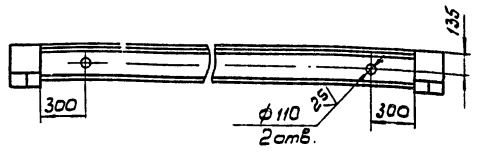
Вид Г повернуто, лист 1  
M1:5



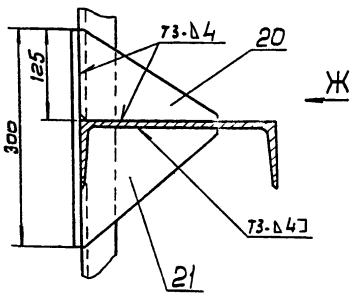
Δ - Δ лист 1  
M1:5



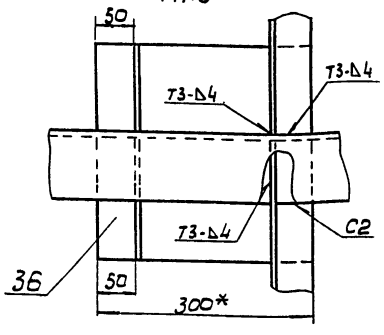
Вид И повернуто, лист 1



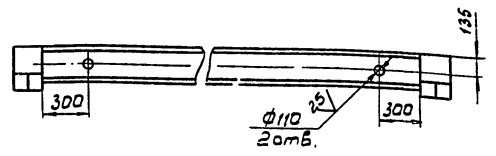
Вид Е лист 1  
M1:5



Вид Ж  
M1:5



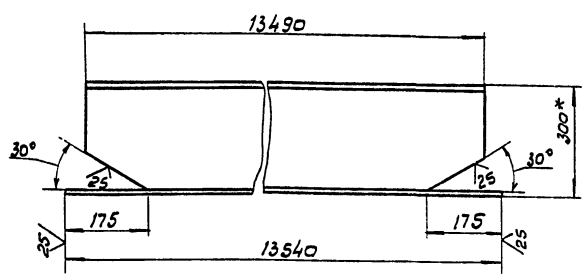
Вид К повернуто, лист 1



Изм. Лист в докум. Подл. Дата TM134.05.02.00.00.05 Лист 2  
Формат А3

Изм. Лист в докум. Подл. Дата

TM134.05.02.00.01



- 1.\* Размер для справок.
- 2.  $h_{14}; \pm \frac{714}{2}$

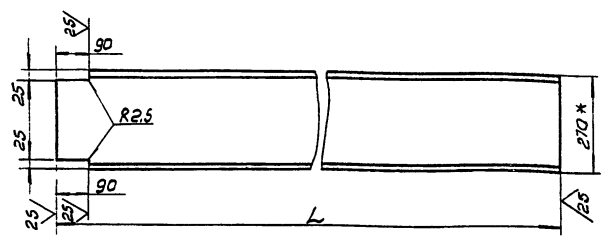
TM134.05.02.00.01

Балка

Лист	Масса	Масштаб
И	429	1:10
Лист	Листов 1	

Исполнитель Шеллер 30 ГОСТ 8240-72  
Ст. 3 ГОСТ 535-79  
СООЗВОДКАНАПРОЕКТ

TM134.05.02.00.02



Обозначение	L	Масса, кг
TM134.05.02.00.02	1516	41,8
-01	1676	46,3
-02	2017	55,8
-03	2049	56,7

- 1.\* Размер для справок.
- 2.  $h_{14}; \pm \frac{714}{2}$

TM134.05.02.00.02

Опора

Лист	Масса	Масштаб
И	С.М.	1:10
Лист	Листов 1	

Исполнитель Шеллер 27 ГОСТ 8240-72  
Ст. 3 ГОСТ 535-79  
СООЗВОДКАНАПРОЕКТ

23084-03

Формат А4

Техническое описание 400-5-5.03

Техническое описание 400-5-5.03

TM 134.05.02.00.05

Обозначение	L	Масса, кг
TM 134.05.02.00.05	969	3,6
	990	3,7

1.\* Размер для справок  
2. h14; ± 0,14/2

TM 134.05.02.00.05				Лист	Масса	Масштаб
Изм.	Лист	№ докум.	Подп.	Дата	И	СМ. ТАБЛ.
Разраб.	Лобасово	Лобасово	Лобасово	03.99	Лист	Листов 1
Проб.	Решетникова	Решетникова	Решетникова			
Т. Контр.	Шабунин	Шабунин	Шабунин			
Гл. инж. пр.	Блаков	Блаков	Блаков			
Н. Контр.	Целковикова	Целковикова	Целковикова			
Чтб.	Авдеев	Авдеев	Авдеев			
Уголок 50x50x5-В ГОСТ 8509-86 ст. 3 ГОСТ 535-79				СОЮЗВОДОКАНАЛПРОЕКТ		

ФОРМАТ А4

TM 134.05.02.00.06

Обозначение	L	Масса, кг
TM 134.05.02.00.06	219	0,8
-01	303	1,1

1.\* Размер для справок  
h14; ± 0,14/2

TM 134.05.02.00.06				Лист	Масса	Масштаб
Изм.	Лист	№ докум.	Подп.	Дата	И	СМ. ТАБЛ.
Разраб.	Лобасово	Лобасово	Лобасово	03.99	Лист	Листов 1
Проб.	Решетникова	Решетникова	Решетникова			
Т. Контр.	Шабунин	Шабунин	Шабунин			
Гл. инж. пр.	Блаков	Блаков	Блаков			
Н. Контр.	Целковикова	Целковикова	Целковикова			
Чтб.	Авдеев	Авдеев	Авдеев			
Уголок 50x50x5-В ГОСТ 8509-86 ст. 3 ГОСТ 535-79				СОЮЗВОДОКАНАЛПРОЕКТ		

ФОРМАТ А4

TM 134.05.02.00.04

Обозначение	L	Масса, кг
TM 134.05.02.00.04	936	3,3
-01	1023	3,8
-02	1377	4,9

1.\* Размер для справок  
2. h14; ± 0,14/2

TM 134.05.02.00.04				Лист	Масса	Масштаб
Изм.	Лист	№ докум.	Подп.	Дата	И	СМ. ТАБЛ.
Разраб.	Лобасово	Лобасово	Лобасово	03.99	Лист	Листов 1
Проб.	Решетникова	Решетникова	Решетникова			
Т. Контр.	Шабунин	Шабунин	Шабунин			
Гл. инж. пр.	Блаков	Блаков	Блаков			
Н. Контр.	Целковикова	Целковикова	Целковикова			
Чтб.	Авдеев	Авдеев	Авдеев			
Уголок 50x50x5-В ГОСТ 8509-86 ст. 3 ГОСТ 535-79				СОЮЗВОДОКАНАЛПРОЕКТ		

ФОРМАТ А4

TM 134.05.02.00.03

Обозначение	L	Масса, кг
TM 134.05.02.00.03	528	1,74
-01	1092	3,93

TM 134.05.02.00.03-02- зеркальное отражение  
Остальное см. TM 134.05.02.00.03-01

1.\* Размер для справок  
2. h14; ± 0,14/2

23084-03

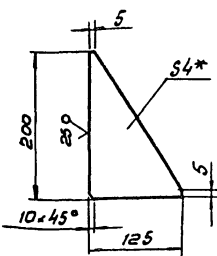
TM 134.05.02.00.03				Лист	Масса	Масштаб
Изм.	Лист	№ докум.	Подп.	Дата	И	СМ. ТАБЛ.
Разраб.	Лобасово	Лобасово	Лобасово	03.99	Лист	Листов 1
Проб.	Решетникова	Решетникова	Решетникова			
Т. Контр.	Шабунин	Шабунин	Шабунин			
Гл. инж. пр.	Блаков	Блаков	Блаков			
Н. Контр.	Целковикова	Целковикова	Целковикова			
Чтб.	Авдеев	Авдеев	Авдеев			
Уголок 50x50x5-В ГОСТ 8509-86 ст. 3 ГОСТ 535-79				СОЮЗВОДОКАНАЛПРОЕКТ		

ФОРМАТ А4

2. 108 41  
 Трубовые правящие решетки, 40, 5-8-5, 88  
 Шифр подл. Подл. в дата Шифр инв. Шифр в дата Шифр в дата  
 Шифр подл. Подл. в дата Шифр инв. Шифр в дата Шифр в дата

TM134.05.02.00.09

(✓) A



1.\* Размер для справок.  
 2. h 14; ±  $\frac{IT14}{2}$

TM134.05.02.00.09

Ребро

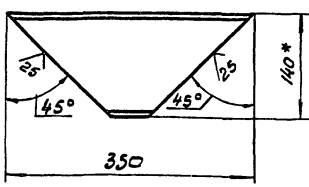
Лист	Масса	Масштаб
h	0,39	1:5
Лист	Листов	

Лист Б-4.0 ГОСТ 19903-74  
 Ст 3 ГОСТ 14637-79

Формат А4

TM134.05.02.00.08

(✓) A



1.\* Размер для справок.  
 2. h 14; ±  $\frac{IT14}{2}$

TM134.05.02.00.08

Раскос

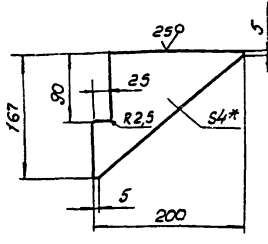
Лист	Масса	Масштаб
h	2,6	1:5
Лист	Листов	

Швеллер 14 ГОСТ 8240-72  
 Ст.3 ГОСТ 535-79

Формат А4

TM134.05.02.00.10

(✓) A



1.\* Размер для справок.  
 2. h 14; ±  $\frac{IT14}{2}$

TM134.05.02.00.10

Ребро

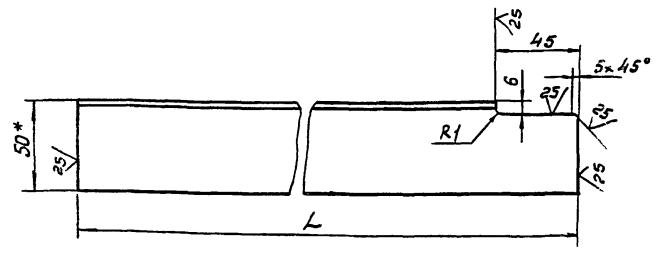
Лист	Масса	Масштаб
h	0,52	1:5
Лист	Листов	

Лист Б-4.0 ГОСТ 19903-74  
 Ст 3 ГОСТ 14637-79

Формат А4

TM134.05.02.00.07

(✓) A



1.\* Размер для справок  
 2. h 14; ±  $\frac{IT14}{2}$

Обозначение	L	Масса, кг
TM134.05.02.00.07	219	0,8
-01	303	1,1

TM134.05.02.00.07

Уголок

Лист	Масса	Масштаб
h	см табл 12	1:2
Лист	Листов	

Уголок 50x50x5-В ГОСТ 8509-86  
 Ст 3 ГОСТ 535-79

Формат А4

Шифр подл. Подл. в дата Шифр инв. Шифр в дата Шифр в дата