
ТИПОВЫЕ ПРОЕКТНЫЕ РЕШЕНИЯ

406-8-05.88

УСТАНОВКА

ДЛЯ ОЧИСТКИ ШЛАМСОДЕРЖАЩИХ
СТОЧНЫХ ВОД ЧУГУНОЛИТЕЙНЫХ ЦЕХОВ
ПРОИЗВОДИТЕЛЬНОСТЬЮ 50 М³/Ч
В БЛОКАХ АГРЕГИРОВАННОГО ОБОРУДОВАНИЯ

„АКВАШЛАМ-50”

АЛЬБОМ II

ТМ БЛОКИ I, II, III, IV

Степень очистки до 900 и 200 мг/л

ЦЕНТРАЛЬНЫЙ ИНСТИТУТ ТИПОВОГО ПРОЕКТИРОВАНИЯ
ГОССТРОЯ СССР

КИЕВСКИЙ ФИПИАП

г Киев-57 ул. Эжена Потье № 12

26/9
Заказ № 473 Инв № 23084-02 Тираж 100
Сдано в печать 5.01. 198 9 Цена 10.48

ТИПОВЫЕ ПРОЕКТНЫЕ РЕШЕНИЯ

406-8-05.88

УСТАНОВКА

ДЛЯ ОЧИСТКИ ШЛАМСОДЕРЖАЩИХ
СТОЧНЫХ ВОД ЧУГУНОЛИТЕЙНЫХ ЦЕХОВ
ПРОИЗВОДИТЕЛЬНОСТЬЮ 50 М³/Ч
В БЛОКАХ АГРЕГИРОВАННОГО ОБОРУДОВАНИЯ

АКВАШЛАМ-50

СОСТАВ ПРОЕКТА:

- Альбом I ПЗ Пояснительная записка
ТХ Технологические решения
ЭЛ Электротехнические решения
- Альбом II ТМ Блоки I, II, III, IV
Степень очистки до 500 и 200 мг/л
- Альбом III ТМ Блок V, Блоки I, II, III, IV (из альбома II)
Степень очистки до 100 мг/л
- Альбом IV ЭЛ Электротехнические решения блока I
- Альбом V ЭЛ Электротехнические решения блока V
- Альбом VI С Сметы

Альбом II

Разработан:

Проектным институтом
Совзводканалпроект

Главный инженер института *А.Н. Михайлов*
Руководитель бригады *В.Я. Фот*

Утвержден Главстройпроектком Госстроя СССР
Протокол № 10 от 1.03. 1988 г.
и введен в действие
в/о Совзводканалпроект
приказ № 135 от 28.04.1988 г.

Содержание альбома

Плановое проектное решение 406-В-5-88 Альбом I

№ п/п	Наименование	Обозначение	№ стр.	№ п/п	Наименование	Обозначение	№ стр.
1	Содержание альбома		2,3	47	Ребро	ТМ134.01.01.02.13	28
2	Блок I	ТМ134.01.00.00.00	4	48	Ручка	ТМ134.01.01.00.16	28
3	Резервуары приемный $V=4,2м^3$ и осветленной воды $V=4,2м^3$	ТМ134.01.01.00.00	5	49	Скоба	ТМ134.01.01.00.17	28
4	Блок II Ведомость покупных изделий	ТМ134.02.00.00.00.00	5,19	50	Воронка	ТМ134.01.01.01.01	29
5	Рама	ТМ134.01.02.00.00	6	51	Труба	ТМ134.01.01.02.19	29
6	Сетка приемная $Dу100$	ТМ134.01.01.01.00	7	52	Заделушка	ТМ134.01.01.00.20	29
7	Блок II	ТМ134.02.00.00.00.00	7	53	Стенка	ТМ134.01.01.00.02	29
8	Резервуар шламовый $V=11,5м^3$	ТМ134.02.01.00.00.00	8	54	Рама Сборочный чертеж	ТМ134.01.02.00.00.05	30
9	Корпус	ТМ134.02.01.01.00.00	8,9	55	Балка	ТМ134.01.02.00.01	31
10	Щит	ТМ134.02.01.02.00.00	10	56	Стяжка	ТМ134.01.02.00.02	31
11	Рама	ТМ134.02.01.03.00.00	10	57	Уголок	ТМ134.01.02.00.03	31
12	Опора	ТМ134.02.01.04.00.00	10	58	Уголок	ТМ134.01.02.00.04	31
13	Крышка	ТМ134.02.01.05.00.00	11	59	Уголок	ТМ134.01.02.00.05	32
14	Крышка	ТМ134.02.01.06.00.00	11	60	Уголок	ТМ134.01.02.00.06	32
15	Крышка	ТМ134.02.01.07.00.00	11	61	Раскос	ТМ134.01.02.00.08	32
16	Фильтр	ТМ134.02.01.08.00.00	12	62	Ребро	ТМ134.03.01.01	32
17	Полка	ТМ134.02.01.09.00.00	12	63	Блок II. Сборочный чертеж	ТМ134.02.00.00.00.00.05	33-35
18	Затвор бункерный 300×300	ТМ134.02.01.10.00.00	12	64	Резервуар шламовый $11,5м^3$ Сборочный чертеж	ТМ134.02.01.00.00.00.05	36,37
19	Рама	ТМ134.02.01.10.01.00	13	65	Водослив	ТМ134.02.01.00.00.01	38
20	Затвор	ТМ134.02.01.10.02.00	13	66	Рамка	ТМ134.02.01.00.00.02	38
21	Маховик	ТМ134.02.01.10.03.00	13	67	Прокладка	ТМ134.02.01.00.00.03	38
22	Воронка	ТМ134.02.01.10.04.00	14	68	Гильза	ТМ134.02.01.00.00.05	38
23	Стойка	ТМ134.02.02.00.00.00	14	69	Прокладка	ТМ134.02.01.00.00.04	39
24	Блок III	ТМ134.03.00.00	15	70	Пружина	ТМ134.02.01.00.00.06	39
25	Блок IV	ТМ134.04.00.00	15	71	Прокладка	ТМ134.02.01.00.00.07	39
26	Камера распределительная	ТМ134.03.01.00	16	72	Ребро	ТМ134.02.01.00.00.08	39
27	Камера распределительная	ТМ134.04.01.00	16	73	Корпус Сборочный чертеж	ТМ134.02.01.01.00.00.05	40,41
28	Блок I. Ведомость покупных изделий	ТМ134.01.00.00.00.00	17,18	74	Стенка	ТМ134.02.01.01.00.03	42
29	Блок III Ведомость покупных изделий	ТМ134.03.00.00	17	75	Стенка	ТМ134.02.01.01.00.04	42
30	Блок IV Ведомость покупных изделий	ТМ134.04.00.00	17	76	Ребро	ТМ134.02.01.01.00.05	42
31	Блоки I, II, III, IV Схема гидравличес- кая принципиальная	ТМ134.01... 04 ГЗ	21	77	Ребро	ТМ134.02.01.01.00.06	42
32	Блок I Сборочный чертеж	ТМ134.01.00.00.00.05	22,23	78	Ребро	ТМ134.02.01.01.00.07	43
33	Основание	ТМ134.04.00.01	23	79	Ребро	ТМ134.02.01.01.00.08	43
34	Ребро	ТМ134.04.00.02	23	80	Перегородка	ТМ134.02.01.01.00.18	43
35	Резервуары приемный $V=2,1м^3$ и осветленной воды $V=2,1м^3$ Сборочный чертеж	ТМ134.01.01.00.00.05	24,25	81	Ушко	ТМ134.02.01.01.00.27	43
36	Стойка	ТМ134.01.01.00.14	25	82	Уголок	ТМ134.02.01.01.00.14	44
37	Накладка	ТМ134.01.01.00.15	25	83	Уголок	ТМ134.02.01.01.00.15	44
38	Стенка	ТМ134.01.01.00.01	26	84	Стенка	ТМ134.02.01.02.00.01	44
39	Стенка	ТМ134.01.01.00.03	26	85	Стенка	ТМ134.02.01.02.00.02	44
40	Стенка	ТМ134.01.01.00.04	26	86	Балка	ТМ134.02.01.01.00.17	45
41	Сетка приемная $Dу100$ Сборочный чертеж	ТМ134.01.01.01.00.05	26	87	Балка	ТМ134.02.01.01.00.29	45
42	Уголок	ТМ134.01.01.00.05	27	88	Балка	ТМ134.02.01.03.00.01	45
43	Уголок	ТМ134.01.01.00.06	27	89	Балка	ТМ134.02.01.03.00.02	45
44	Уголок	ТМ134.01.01.00.07	27	90	Щит. Сборочный чертеж	ТМ134.02.01.02.00.00.05	46
45	Ребро	ТМ134.01.01.00.12	27	91	Планка	ТМ134.02.01.02.00.03	47
46	Ребро	ТМ134.01.01.00.11	28	92	Ребро	ТМ134.02.01.02.00.04	47
				93	Ручка	ТМ134.02.01.02.00.05	47
				94	Ушко	ТМ134.02.01.02.00.07	47

Типовое проектное решение 406-В - 5-88 объем 4

№ п/п	Наименование	Обозначение	№ стр.	№ п/п	Наименование	Обозначение	№ стр.
95	Рамка Сборочный чертёж	ТМ134.02.01.03.00.00СБ	48	143	Камера распределительная		
96	Опора. Сборочный чертёж	ТМ134.02.01.04.00.00СБ	48		Сборочный чертёж.	ТМ134.04.01.00СБ	67
97	Палка. Сборочный чертёж	ТМ134.02.01.0300.00СБ	49				
98	Патрубок	ТМ134.02.01.04.00.01	49				
99	Лист	ТМ134.02.01.09.00.01	49				
100	Крышка. Сборочный чертёж	ТМ134.02.01.06.00.00СБ	50				
101	Фильтр. Сборочный чертёж	ТМ134.02.01.02.00.00СБ	50				
102	Крышка. Сборочный чертёж	ТМ134.02.01.05.00.00СБ	51				
103	Крышка. Сборочный чертёж	ТМ134.02.01.07.00.00СБ	51				
104	Затвор бункерный 300x300						
	Сборочный чертёж	ТМ134.02.01.10.00.00СБ	52-53				
105	Винт	ТМ134.02.01.10.00.01	54				
106	Гайка	ТМ134.02.01.10.00.02	54				
107	Крышка	ТМ134.02.01.10.00.03	54				
108	Скоба	ТМ134.02.01.10.00.04	54				
109	Рамка Сборочный чертёж	ТМ134.02.01.10.01.00СБ	56				
110	Фланец	ТМ134.02.01.10.01.01	56				
111	Фланец	ТМ134.02.01.10.01.02	56				
112	Затвор. Сборочный чертёж	ТМ134.02.01.10.02.00СБ	56				
113	Корпус	ТМ134.02.01.10.01.03	57				
114	Клин	ТМ134.02.01.10.01.04	57				
115	Уевлок	ТМ134.02.01.10.01.05	57				
116	Уевлок	ТМ134.02.01.10.01.06	57				
117	Ребро	ТМ134.02.01.10.01.07	58				
118	Щит	ТМ134.02.01.10.02.01	58				
119	Ушко	ТМ134.02.01.10.02.02	58				
120	Клин	ТМ134.02.01.10.02.03	58				
121	Упор	ТМ134.02.01.10.01.09	59				
122	Упор	ТМ134.02.01.10.01.10	59				
123	Камера распределительная						
	Сборочный чертёж.	ТМ134.03.01.00СБ	59				
124	Маховик. Сборочный чертёж	ТМ134.02.01.10.03.00СБ	60				
125	Ступица	ТМ134.02.01.10.03.01	60				
126	Воронка. Сборочный чертёж	ТМ134.02.01.10.04.00СБ	60				
127	Стенка	ТМ134.02.01.10.04.01	60				
128	Стойка. Сборочный чертёж	ТМ134.02.02.00.00.01СБ	61				
129	Раскос	ТМ134.02.02.00.00.01	62				
130	Раскос	ТМ134.02.02.00.00.02	62				
131	Балка	ТМ134.02.02.00.00.03	62				
132	Балка	ТМ134.02.02.00.00.04	62				
133	Стяжка	ТМ134.02.02.00.00.05	63				
134	Стяжка	ТМ134.02.02.00.00.07	63				
135	Накладка	ТМ134.02.02.00.00.08	63				
136	Стойка	ТМ134.02.02.00.00.09	63				
137	Блок III. Сборочный чертёж	ТМ134.03.00.00СБ	64				
138	Ребро	ТМ134.03.00.01	65				
139	Заглушка dу 65	ТМ134.03.00.03	65				
140	Заглушка dу 50	ТМ134.03.00.04	65				
141	Заглушка dу 25	ТМ134.04.00.03	65				
142	Блок IV. Сборочный чертёж.	ТМ134.04.00.00СБ	66				

23084-02

Формат А2

Шифр докум. Подпись и дата Взам. инв. № Инв. № докум. Подпись и дата

Типовое проектное решение 406-В-5-88-Амбон II

Формат	Зона	№ док.	Подп.	Дата	Обозначение	Наименование	Кол.	Примечание
						Фланцы ГОСТ 12820-80		
		33				1-3Е-6	2	
		34				1-80-6	2	
		35				1-100-6	9	
		36				1-150-6	3	
						<u>Прочие изделия</u>		
		39				Насос центробежный горизонтальный СД 50/56а подача 50 м ³ /ч, мотор 4кв комплектно с электродвигателем 4А160М2У3 N=18,5 кВт	3	***7,4,09м на складе
		40				Насос центробежный горизонтальный СД 50/56б подача 50 м ³ /ч, мотор 25кв комплектно с электродвигателем 4А160С2У3 N=15 кВт	2	**
		41				Вентиль мембранный с электроприводом Ду 25 15кч 88Вр	1	**
		42				Вентиль муфтовый Ду 32 15кч 8Рр	1	**
		43				Вентиль французский Ду 80 15ч 14бр	2	
		44				Вентиль французский Ду100; 15ч 14бр.	7	**
Изм.	Лист	№ докум.	Подп.	Дата	ТМ 134.01.00.00.00			
								Лист 3

Формат А4

Шифр докум. Подпись и дата Взам. инв. № Инв. № докум. Подпись и дата

Формат	Зона	№ док.	Подп.	Дата	Обозначение	Наименование	Кол.	Примечание
		45				Запор шланговый Ду 100; 32 а 3Р	5	**
		46				Запор шланговый с электроприводом Ду 100; 32 а 903Рр	3	**
		48				Клапан обратный Ду100 19ч 216р	2	**
						<u>Материалы</u>		
		49				Швеллер 14 ГОСТ 8240-70 Ст.3 ГОСТ 535-79	62м	34кг
		50				Лист роялв К-П45,06 ст3 ГОСТ 8862-77	32м ²	343кг
		52				Трубы ГОСТ 3262-75 Труба 32 x 3,2	0,5м	1,55кг
		53				Труба 80 x 4,0	4,8м	70кг
		54				Труба 100 x 4,5	80м	243кг
		55				Труба 159x5 ГОСТ 10704-76 Ст 3 ГОСТ 10705-80	2м	34,3кг
		60				Угелок 50x50x5-В ГОСТ 8309-80 Ст 3 ГОСТ 535-79	2м	7,5кг
		61				Лист Б-8.0 ГОСТ 19903-74 Ст 3 ГОСТ 14637-79	0,5м ²	31,4кг
		62				Рукав П (VII) - 6,3 -		
						ГОСТ 18698-73	5м	12кг
						** Насосы и арматура поставляются с соответствующими фланцами, прокладками, крепежом		
Изм.	Лист	№ докум.	Подп.	Дата	ТМ 134.01.00.00.00			
								Лист 4

Формат А4

Шифр докум. Подпись и дата Взам. инв. № Инв. № докум. Подпись и дата

Формат	Зона	№ док.	Подп.	Дата	Обозначение	Наименование	Кол.	Примечание
		10				М16-62x45.58.0115	16	
		11				М16-62x60.58.0115	16	
						Гайки ГОСТ 5915-70		
		12				М12.5.0115	4	
		13				М16.5.0115	32	
						Шайбы ГОСТ 1371-78		
		14				12.02.0115	4	
		15				16.02.0115	32	
		16				Шайба 16.65р.0115		
						ГОСТ 6402-70	16	
		17				Шайба 16.02.0115		
						ГОСТ 10906-78	16	
						Отводы ГОСТ 17375-83		
		19				45° 108 x 4,0	2	
		20				90° 89 x 3,5	3	
		21				90° 108 x 4,0	20	
						<u>Переходы ГОСТ 17378-83</u>		
		23				К108x4,0-57x3,0	4	
		24				9108x4,0-78x3,5	4	
		25				К108x4,0-89x3,5	1	
						<u>Прокладки ГОСТ 15180-86</u>		
		26				А-3Е-6.0 ПОН	1	
		27				А-80-6.0 ПОН	1	
		28				А-100-6.0 ПОН	6	
		29				А-150-6.0 ПОН	2	
						<u>Тройники ГОСТ 17376-83</u>		
		30				89x3,5	2	
		31				108x4,0	3	
Изм.	Лист	№ докум.	Подп.	Дата	ТМ 134.01.00.00.00			
								Лист 2

Формат А4

Шифр докум. Подпись и дата Взам. инв. № Инв. № докум. Подпись и дата

Формат	Зона	№ док.	Подп.	Дата	Обозначение	Наименование	Кол.	Примечание
						<u>Документация</u>		
		*				ТМ 134.01.00.00.00 с6		Сборочный чертеж *А2;А3
		А2				ТМ 134.01... 04 Г3		Схема гидравлическая принципиальная
		А3				ТМ 134.01.00.00.00 ВП		Ведомость покупных изделий
								Сборочные единицы
		А4	1			ТМ 134.01.01.00.00		Резервуары приемный V=4,2м ³ и осветленной воды V=42м ³
		А4	2			ТМ 134.01.02.00.00		Рама
		А4	3			Серия 4.901-27		Клапан поплавковый дроссельный Ду 100
						<u>Детали</u>		
		Б4	5			ТМ 134.01.00.00.01		Ребро
						Лист Б-40 ГОСТ 19903-74 Ст.3 ГОСТ 14637-79		
								92h14x100 h14
		Б4	6			ТМ 134.01.00.00.02		Заглушка
						Лист Б-6,0 ГОСТ 19903-74 Ст.3 ГОСТ 14637-79		
								Стандартные изделия
								Болты ГОСТ 7798-70
								М 12-62 x 50.58.0115
								4 23084-02
Изм.	Лист	№ докум.	Подп.	Дата	ТМ 134.01.00.00.00			
								Лист 1
								Лист 2
								Лист 4
								СОЮЗВОДКАНАПРОЕКТ

Формат А4

Ш.б. № 12. 12. 1984 г. и далее в соответствии с Ш.б. № 12. 12. 1984 г. Подп. и дата

№	Наименование	Код ОКП	Обозначение документа на поставку	Поставщик	куда входит (обозначение)	Количество				Примечание
						на из-делие	в комплект	на ре-вулюр.	всего	
1										
2	<u>Материалы</u>									
3	Сетка С24-12-18Н9Т		ГОСТ3187-76		ТМ134.02.01.08.00.00	15м ²			9м ²	
4										
5	Ткань									
6	ТСФ(Б) - 7с(94.2)		ГОСТ10146 -74		ТМ134.02.01.08.00.00	56м ²			17м ²	
7										
8										
9										
10										
11	** Трубопроводная арматура должна поставляться									
12	комплектно с ответными фланцами, прокладками									
13	и крепежом									
14										
15										
16										
17										
18										
19										
20										
21										
22										
23										
24										

ТМ134.02.00.00.00.00 ВП Лист 3
Изм лист № докум. подл. дата

Формат А3

Ш.б. № 12. 12. 1984 г. и далее в соответствии с Ш.б. № 12. 12. 1984 г. Подп. и дата

Формат	Этап	Лист	Обозначение	Наименование	кол.	Примечание
				<u>Документация</u>		
02			ТМ134.01.02.00.00.05	Сборочный чертеж		
				<u>Детали</u>		
04	1		ТМ134.01.02.00.01	Балка	4	
04	2		ТМ134.01.02.00.02	Стяжка	1	
04	3		ТМ134.01.02.00.03	Уголок	1	
	4		-01	Уголок	2	
04	5		ТМ134.01.02.00.04	Уголок	2	
04	6		ТМ134.01.02.00.05	Уголок	8	
	7		-01	Уголок	2	
	8		-02	Уголок	8	
04	9		ТМ134.01.02.00.06	Уголок	3	
	10		-01	Уголок	1	
04	12		ТМ134.01.02.00.08	Раскос	4	
				Уголок		
				Уголок 50x50x5-8ГОСТ8509-86		
				Ст3ГОСТ535-79		
04	14		ТМ134.01.02.00.10	L = 240 h14	8	0.9кг
04	15		ТМ134.01.02.00.11	L = 345 h14	2	2.0кг
04	16		ТМ134.01.02.00.12	L = 840 h14	8	3.2кг
04	17		ТМ134.01.02.00.13	L = 860 h14	8	3.3кг
04	18		ТМ134.01.02.00.14	L = 1258 h14	4	4.7кг
04	19		ТМ134.01.02.00.15	L = 2576 h14	1	9.7кг

ТМ134.01.02.00.00

Рама

Изм лист № докум. подл. дата
Разработчик Лобасов Д.В. 03.84
Проб. Решетникова С.М.
Т.Контр. Шибанова С.М.
И.Контр. Шибанова С.М.
Ш.б. № 12. 12. 1984 г.

Лист 1 Лист 2 Лист 3
Итого 3
Созвездок Вячеслав

Формат А4

Ш.б. № 12. 12. 1984 г. и далее в соответствии с Ш.б. № 12. 12. 1984 г. Подп. и дата

Формат	Этап	Лист	Обозначение	Наименование	кол.	Примеч.
04	20		ТМ134.01.02.00.16	Стяжка		
				Швеллер 16 ГОСТ 8240-72		
				Ст3ГОСТ535-79		
				L = 2576 h14	3	36.6кг.
04	22		ТМ134.01.02.00.18	Золушка		
				Лист 6-4.0ГОСТ19903-74		
				Ст3ГОСТ14637-79		
				125 h14 x 152 h14	4	0.6кг

ТМ134.01.02.00.00

Лист 2

Изм лист № докум. подл. дата
Коп. Доченко

Формат А4

Титульное проектное решение 408-9-588 Листом II

Вариант	Зона	Поз.	Обозначение	Наименование	Кол.	Примеч.
				Документация		
Ж			ТМ 134.02.00.00.00.00 СБ	Сборочный чертеж		*1) Р2; Р3; Р2
Р3			ТМ 134.02.00.00.00.00 ВЛ	Ведомость покупных изделий		
				Сборочные единицы		
Р4	1		ТМ 134.02.01.00.00.00	Резервуар шламовый		
				11. 5 м ³	1	
Р4	2		ТМ 134.02.02.00.00.00	Стойка	1	
				Стандартные изделия		
				Балты гост 7798-70		
	5			М 12-69-34. 58. 0115	8	
	6			М 16-69-38. 58. 0115	20	
	7			М 16-69-42. 58. 0115	8	
				Гайки гост 5915-70		
	11			М 12-6Н. 5. 0115	8	
	12			М 16-6Н. 5. 0115	28	
ТМ 134.02.00.00.00.00						
Изм. Лист			Докум.	Подп.	Дата	
Разраб. Кузнецова			Иванов	03.88		
Пров. Решетникова			Иванов			
Т. контр. Шабунина			Иванов			
Н. контр. Целобитова			Иванов			
Утв. Абдеев			Иванов			
Блок II				Лист	Лист	Листов
СОИЗВОДИТЕЛЬ ПРОЕКТ				И	7	3
ФОРМАТ А4						

Вариант	Зона	Поз.	Обозначение	Наименование	Кол.	Примеч.
				Шайбы гост 11371-78		
	16			12.02. ст.3 0115	8	
	17			16.02. ст.3. 0115	28	
				Отводы гост 17375-83		
	19			60° 89x3.5	3	
	20			90° 108x4	2	
				Зоглушка 108x4		
	22			гост 17379-83	1	
				Фланец 1-50-6		
	24			гост 12820-80	2	
	25			Фланец 1-80-6		
				гост 12820-80	3	
	26			Фланец 1-100-6		
				гост 12820-80	3	
	27			Фланец 1-150-6		
				гост 12820-80	1	
	28			Прокладка Р-50-6-пан		
				гост 15180-86	2	
	29			Прокладка Р-80-6-пан		
				гост 15180-86	3	
	30			Прокладка Р-100-6-пан		
				гост 15180-86	2	
	31			Прокладка Р-150-6-пан		
				гост 15180-86	1	
	32			Ушко 3-3-1 Ветзеп5		
				гост 13716-73	4	
ТМ 134.02.00.00.00.00						
Изм. Лист			Докум.	Подп.	Дата	
Разраб. Марченко			Иванов	03.88		
Пров. Решетникова			Иванов			
Т. контр. Шабунина			Иванов			
Н. контр. Целобитова			Иванов			
Утв. Абдеев			Иванов			
Сетка приемная				Лист	Лист	Листов
Ду 100				И	1	1
СОИЗВОДИТЕЛЬ ПРОЕКТ						
ФОРМАТ А4						

Вариант	Зона	Поз.	Обозначение	Наименование	Кол.	Примеч.
				Прочие изделия		
	33			Вентиль муфтовый	**	
				1548р2 Ду32 Ру16	1	
	34			Вентиль фланцевый	**	
				15414р Ру100 Ру16	2	
	35			Электронасос		
				ГНДМ 10-10Т	1	
				Материалы		
				Труба гост 3262-75		
	37			80 x 3.5	3м	
	38			100 x 4.5	1м	
** Трубопроводная арматура должна поставляться комплектно с ответными муфтами, прокладками и крепежом						
ТМ 134.02.00.00.00.00						
Изм. Лист			Докум.	Подп.	Дата	
Разраб. Марченко			Иванов	03.88		
Пров. Решетникова			Иванов			
Т. контр. Шабунина			Иванов			
Н. контр. Целобитова			Иванов			
Утв. Абдеев			Иванов			
Сетка приемная				Лист	Лист	Листов
Ду 100				И	1	1
СОИЗВОДИТЕЛЬ ПРОЕКТ						
ФОРМАТ А4						

Вариант	Зона	Поз.	Обозначение	Наименование	Кол.	Примеч.
				Документация		
Р2			ТМ 134.01.01.00.00.00 СБ	Сборочный чертеж		
Р2			ТМ 134.01... 04ГЗ	Схема гидравлич. принцип		
				Детали		
Р4	1		ТМ 134.01.01.01.01	Воронка	1	
Р4	2		ТМ 134.01.01.01.02	Ребра		
				Полоса 4x12-Б-2 гост 103-76		
				Ст.3 гост 535-79	4	0.06 кг
				Р-166		
Р5	3		ТМ 134.01.01.01.03	Диск		
				Лист Б-4 гост 19903-74		
				Ст.3 гост 14637-79		
				φ 180 h14 φ 170 h14	1	0.1 кг
Р5	4		ТМ 134.01.01.01.04	Дно		
				Сетка Р-8-1.4 гост 5336-80		
				φ 180 h14	1	0.1 кг
				Стандартные изделия		
	5			Фланец 1-100-1		
				гост 12820-80	1	
	6			Отвод 90° 108x4.0		
				гост 17375-77	1	
				Материалы		
	7			Труба 100x4.5		
				гост 3262-75	0.345 м	11.5 кг
	8			Сетка Р-8-1.4		
				гост 5336-80	0.03 м ²	0.34 кг
23084-02						
ТМ 134.01.01.01.00						
Изм. Лист			Докум.	Подп.	Дата	
Разраб. Марченко			Иванов	03.88		
Пров. Решетникова			Иванов			
Т. контр. Шабунина			Иванов			
Н. контр. Целобитова			Иванов			
Утв. Абдеев			Иванов			
Сетка приемная				Лист	Лист	Листов
Ду 100				И	1	1
СОИЗВОДИТЕЛЬ ПРОЕКТ						
ФОРМАТ А4						

Шифр проекта 406-В-588 Листы 1

Шифр проекта 406-В-588 Листы 1

Код	Обозначение	Наименование	Кол	Примеч.
		Гайки ГОСТ 5518-73		
32		М 12.5.0115	8	
33		М 20.5.0115	4	
		Шайбы ГОСТ 11371-78		
34		16.02.0115	14	
35		20.02.0115	4	
36		Шайба 16.65Г.0115		
		ГОСТ 6402-70	6	
		Шпильки ГОСТ 397-79		
37		3,2 × 32-001	8	
38		4,0 × 40-001	4	
39		Ось 6-16 h11/k5 ст.3		
		ГОСТ 9650-80	6	
40		Шайба 16 ГОСТ 9649-78	6	
		Прочие изделия		
42		Вибратор ИВ-107	1	
		ТУ 22-4666-80		
Изм Лист 2 докум. 1987 г. 20				Лист 3
ТМ 134.02.01.00.00.00				Лист 3

Формат А4

Шифр проекта 406-В-588 Листы 1

Шифр проекта 406-В-588 Листы 1

Код	Обозначение	Наименование	Кол	Примеч.
		Документация		
*	ТМ 134.02.01.01.00.00СБ	Сборочный чертеж		* А2; А2
		Детали		
Б4	1 ТМ 134.02.01.01.00.01	Стенка		
		Лист 5-6.0 ГОСТ 19903-74		
		Ст. 3 ГОСТ 14637-79		
		210 h14 × 159 h14	4	158 кг
А4	3 ТМ 134.02.01.01.00.03	Стенка	3	
А4	4 ТМ 134.02.01.01.00.04	Стенка	1	
А4	5 ТМ 134.02.01.01.00.05	Ребро	16	
А4	6 ТМ 134.02.01.01.00.06	Ребро	4	
А4	7 ТМ 134.02.01.01.00.07	Ребро	12	
А4	8 ТМ 134.02.01.01.00.08	Ребро	2	
	9	-01 Ребро	2	
Изм Лист 2 докум. 1987 г. 20				Лист 5
ТМ 134.02.01.01.00.00				Лист 5
Корпус				Лист 5
Изм Лист 2 докум. 1987 г. 20				Лист 5
ТМ 134.02.01.01.00.00				Лист 5

Формат А4

Шифр проекта 406-В-588 Листы 1

Шифр проекта 406-В-588 Листы 1

Код	Обозначение	Наименование	Кол	Примеч.
А4	15 ТМ 134.02.01.00.00.03	Прокладка	3	
А4	16 ТМ 134.02.01.00.00.04	Прокладка	8	
А4	17 ТМ 134.02.01.00.00.05	Гильза	8	
А4	18 ТМ 134.02.01.00.00.06	Пружина	8	
А4	19 ТМ 134.02.01.00.00.07	Прокладка	1	
Б4	20 ТМ 134.02.01.00.00.08	Стяжка		
		Лист 5-20 ГОСТ 19903-74		
		Ст. 3 ГОСТ 16523-70		
		1550 h14 × 100 h14	2	0,3 кг
Б4	21 ТМ 134.02.01.00.00.09	Фартук		
		Ткань ТК-50. ГОСТ 23114-78		
		1000 × 2000	1	
		Стандартные изделия		
		Балты ГОСТ 7798-70		
		М10-69 × 20.58 0115	78	
		2М12-69 × 30.58 0115	8	
		М12-69 × 30.58 0115	123	
		М16-69 × 25.58 0115	14	
		М16-69 × 30.58 0115	6	
		М16-69 × 45.58 0115	8	
		2М20-69 × 90.58 0115	4	
		Гайки ГОСТ 5915-70		
		М12 5.0115	123	
		М16.5.01.15	28	
Изм Лист 2 докум. 1987 г. 20				Лист 2
ТМ 134.02.01.00.00.00				Лист 2

Формат А4

Шифр проекта 406-В-588 Листы 1

Шифр проекта 406-В-588 Листы 1

Код	Обозначение	Наименование	Кол	Примеч.
		Документация		
*	ТМ 134.02.01.00.00.00СБ	Сборочный чертеж		* А2; А2
		Сборочные единицы		
Б4	1 ТМ 134.02.01.01.00.00	Корпус	1	
А4	2 ТМ 134.02.01.02.00.00	Щит	3	
А4	3 ТМ 134.02.01.03.00.00	Рама	1	
А4	4 ТМ 134.02.01.04.00.00	Опора	8	
А4	5 ТМ 134.02.01.05.00.00	Крышко	1	
А4	6 ТМ 134.02.01.06.00.00	Крышко	1	
А4	7 ТМ 134.02.01.07.00.00	Крышко	1	
	8	-01 Крышко	1	
А4	9 ТМ 134.02.01.08.00.00	Фильтр	3	
А4	10 ТМ 134.02.01.09.00.00	Полка	27	
А4	11 ТМ 134.02.01.10.00.00	Затвор		
		бункерный 300 × 300	1	
		Детали		
А4	13 ТМ 134.02.01.00.00.01	Водослив	1	
А4	14 ТМ 134.02.01.00.00.02	Рамка	3	23084-02
Изм Лист 2 докум. 1987 г. 20				Лист 3
ТМ 134.02.01.00.00.00				Лист 3
Резервуар шлама ВШУ V = 11,5 м³				Лист 3
Изм Лист 2 докум. 1987 г. 20				Лист 3
ТМ 134.02.01.00.00.00				Лист 3

Формат А4

Шифр и код в зависимости от материала, вида и размера. Подпись и дата.

Формат	Зона	Поз.	Обозначение	Наименование	кол.	Примеч.
Б4	27	ТМ 134.02.01.01.00.24	Полка	Полка		
				Полоса 5x45-В-2 ГОСТ 103-76 Ст. 3 ГОСТ 535-79		
				L = 500 h 14	2	0,9 кг
Б4	28	ТМ 134.02.01.01.00.25	Пластина	Пластина		
				Лист Б-1а ГОСТ 19903-74 Ст. 3 ГОСТ 14637-79		
				180 h 14 x 1940 h 14	1	27,4 кг
А4	29	ТМ 134.02.01.01.00.26	Ребра	Ребра	9	
	30		-01	Ребра	6	
	31		-02	Ребра	6	
	32		-03	Ребра	6	
	33		-04	Ребра	6	
	34		-05	Ребра	6	
	35		-06	Ребра	6	
А4	36	ТМ 134.02.01.01.00.27	Ушко	Ушко	12	
Б4	37	ТМ 134.02.01.01.00.28	Потрубак	Потрубак		
				Труба 159x4,5 ГОСТ 10704-76 и ГОСТ 10705-80		
				L = 145 h 14	1	2,58 кг
А4	38	ТМ 134.02.01.01.00.29	Уголок	Уголок	4	
ТМ 134.02.01.01.00.00						Лист 4

Формат А4

Формат	Зона	Поз.	Обозначение	Наименование	кол.	Примеч.
Б4	39	ТМ 134.02.01.01.00.30	Потрубак	Потрубак		
				Труба 100x4,5		
				ГОСТ 3264-75		
				L = 100, h 14	1	1,2 кг
Б4	40	ТМ 134.02.01.01.00.31	Потрубак	Потрубак		
				Труба 50 x 3,5		
				ГОСТ 3262-75		
				L = 100; h 14	2	0,5 кг
				Стандартные изделия		
	41			Фланец 1-150-6		
				ГОСТ 12820-80	1	
	42			Фланец 1-100-6		
				ГОСТ 12820-80	1	
	43			Фланец 1-50-6		
				ГОСТ 12820-80	2	
	44			Серьга 3-2-1/1		
				ГОСТ 13716-73	4	
ТМ 134.02.01.01.00.00						Лист 5

Шифр и код в зависимости от материала, вида и размера. Подпись и дата.

Формат А4

Формат	Зона	Поз.	Обозначение	Наименование	кол.	Примеч.
А4	20	ТМ 134.02.01.01.00.17	Балка	Балка	4	
А4	21	ТМ 134.02.01.01.00.18	Перегородка	Перегородка	1	
Б4	22	ТМ 134.02.01.01.00.19	Полка	Полка		
				Лист Б-3а ГОСТ 19903-74 Ст. 3 ГОСТ 14637-79		
				100 h 14 x 2110 h 14	1	8,3 кг
Б4	23	ТМ 134.02.01.01.00.20	Перегородка	Перегородка		
				Лист Б-5.0 ГОСТ 19903-74 Ст. 3 ГОСТ 14637-79		
				395 h 14 x 2110 h 14	1	33 кг
Б4	24	ТМ 134.02.01.01.00.21	Стенка	Стенка		
				Лист Б-5.0 ГОСТ 19903-74 Ст. 3 ГОСТ 14637-79		
				750 h 14 x 2110 h 14	2	62 кг
Б4	25	ТМ 134.02.01.01.00.22	Перегородка	Перегородка		
				Лист Б-5.0 ГОСТ 19903-74 Ст. 3 ГОСТ 14637-79		
				500 h 14 x 750 h 14	2	14,7 кг
Б4	26	ТМ 134.02.01.01.00.23	Полка	Полка		
				Полоса 5x20-В-2 ГОСТ 103-76 Ст. 3 ГОСТ 535-79		
				L = 500 h 14	2	0,4 кг
ТМ 134.02.01.01.00.00						Лист 3

Формат А4

Формат	Зона	Поз.	Обозначение	Наименование	кол.	Примеч.
Б4	10	ТМ 134.02.01.01.00.09	Опора	Опора		
				Лист Б-1а ГОСТ 19903-74 Ст. 3 ГОСТ 14637-79		
				300 h 14 x 360 h 14	8	8,47 кг
				Полка		
				Уголок 32x32x4-В ГОСТ 8509-86 Ст. 3 ГОСТ 535-79		
Б4	11	ТМ 134.02.01.01.00.10		h = 1510 h 14	2	2,9 кг
Б4	12	ТМ 134.02.01.01.00.11		h = 2110 h 14	4	4 кг
				Полка		
				Уголок 50x50x5-В ГОСТ 8509-86 Ст. 3 ГОСТ 535-79		
Б4	13	ТМ 134.02.01.01.00.12		h = 300 h 14	2	1,13 кг
Б4	14	ТМ 134.02.01.01.00.13		L = 400 h 14	2	1,5 кг
А4	15	ТМ 134.02.01.01.00.14	Уголок	Уголок	3	
	16		-01	Уголок	3	
А4	17	ТМ 134.02.01.01.00.15	Уголок	Уголок	3	
	18		-01	Уголок	3	
Б4	19	ТМ 134.02.01.01.00.16	Плоско	Плоско		
				Уголок 75x75x8-В ГОСТ 8509-86 Ст. 3 ГОСТ 535-79		
				L = 1000 h 14	2	9 кг
23084-02						
ТМ 134.02.01.01.00.00						Лист 2

Шифр и код в зависимости от материала, вида и размера. Подпись и дата.

Формат А4

Шифр и номер Листа и дата в отом [взят шифр и дату] Листа и дата

Типовое проектное решение №15-8-5-88 Альбом I

Формат	Зона	Поз.	Обозначение	Наименование	кол.	Примеч.
				<u>Документация</u>		
A3			ТМ 134.02.01.03.00.00СБ	Сборочный чертеж		
				<u>Детали</u>		
A4	1		ТМ 134.02.01.03.00.01	Болка	4	
A4	2		ТМ 134.02.01.03.00.02	Болка	4	
B4	3		ТМ 134.02.01.03.00.03	Пластина		
				Лист Б-10 ГОСТ 19903-74 Ст. 3 ГОСТ 14637-79		
				200 h 14 × 340 h 14	8	5,3 кг
B4	4		ТМ 134.02.01.03.00.04	Пластина		
				Лист Б-10 ГОСТ 19903-74 Ст. 3 ГОСТ 14637-79		
				80 h 14 × 270 h 14	4	1,7 кг
			ТМ 134.02.01.03.00.00			
			Рома		Лист Лист Листов и 1	
			СООЗВОДКАНАПРОЕКТ			
			Формат А4			

Шифр и номер Листа и дата в отом [взят шифр и дату] Листа и дата

10

Формат	Зона	Поз.	Обозначение	Наименование	кол.	Примеч.
				<u>Документация</u>		
A3			ТМ 134.02.01.04.00.00СБ	Сборочный чертеж		
				<u>Детали</u>		
A4	1		ТМ 134.02.01.04.00.01	Патрубок	1	
B4	2		ТМ 134.02.01.04.00.02	Пластина		
				Лист Б-10 ГОСТ 19903-74 Лист Ст. 3 ГОСТ 14637-79		
				190 h 14 × 340 h 14	1	5,3 кг
			ТМ 134.02.01.04.00.00			
			Опора		Лист Лист Листов и 1	
			СООЗВОДКАНАПРОЕКТ			
			Формат А4			

Шифр и номер Листа и дата в отом [взят шифр и дату] Листа и дата

Формат	Зона	Поз.	Обозначение	Наименование	кол.	Примеч.
B4	17		ТМ 134.02.01.02.00.06	Патрубок		
				Труба 80 × 4.0 ГОСТ 3262-75		
				L = 45	1	0,37 кг
A4	18		ТМ 134.02.01.02.00.07	Ушко	2	
				<u>Стандартные изделия</u>		
		20		Фланец 1-80-6 ГОСТ 12820-80	1	
			ТМ 134.02.01.02.00.00			
			Щит		Лист Лист Листов и 1 2	
			СООЗВОДКАНАПРОЕКТ			
			Формат А4			

Шифр и номер Листа и дата в отом [взят шифр и дату] Листа и дата

Формат	Зона	Поз.	Обозначение	Наименование	кол.	Примеч.
				<u>Документация</u>		
A2			ТМ 134.02.01.00.00СБ	Сборочный чертеж		
				<u>Детали</u>		
A4	1		ТМ 134.02.01.01.00.14	Уголок	1	Зам.
	2		-01	Уголок	1	Зам.
A4	3		ТМ 134.02.01.01.00.15	Уголок	1	Зам.
	4		-01	Уголок	1	Зам.
A4	5		ТМ 134.02.01.02.00.01	Стенка	1	
A4	6		ТМ 134.02.01.02.00.02	Планка	1	
	7		-01	Планка	2	
A4	8		ТМ 134.02.01.02.00.03	Планка	1	
A4	9		ТМ 134.02.01.02.00.04	Ребра	2	
	10		-01	Ребра	2	
	11		-02	Ребра	2	
	12		-03	Ребра	2	
	13		-04	Ребра	2	
	14		-05	Ребра	2	
	15		-06	Ребра	2	
A4	16		ТМ 134.02.01.02.00.05	Ручка	3	
					1	23084-02
			ТМ 134.02.01.02.00.00			
			Щит		Лист Лист Листов и 1 2	
			СООЗВОДКАНАПРОЕКТ			
			Формат А4			

Таблице проектные решения 406-9-588 Альбом 1

Формат	Зона	Лист	Обозначение	Наименование	Кол.	Примечание
				<u>Документация</u>		
A4			ТМ134.02.01.07.00.00 СБ	Сборочный чертеж		
			<u>Переменные данные для исполнений</u>			
			ТМ134.02.01.07.00.00 СБ			
				<u>Детали</u>		
B4	1		ТМ134.02.01.07.00.01	Лист		
				Лист Б-1.0 ГОСТ19903-74 Ст.3 ГОСТ16523-70		
				604 h 14 x 1128 h 14	1	5,35 кг
B4	2		ТМ134.02.01.07.00.02	Ребро		
				Лист Б-1.0 ГОСТ19903-74 Ст.3 ГОСТ16523-70		
				38 h 14 x 1052 h 14	2	0,31 кг
			ТМ134.02.01.07.00.00			
			Крышка		СООЗВОДОКАНАЛПРОЕКТ	

Имя, Фамилия, Подпись и дата
Имя, Фамилия, Подпись и дата
Имя, Фамилия, Подпись и дата
Имя, Фамилия, Подпись и дата

Формат А4

Формат	Зона	Лист	Обозначение	Наименование	Кол.	Примечание
				ТМ134.02.01.07.00.00-01 СБ		
				<u>Детали</u>		
B4	1		ТМ134.02.01.07.00.01-01	Лист		
				Лист Б-1.0 ГОСТ19903-74 Ст.3 ГОСТ16523-70		
				524 h 14 x 1640 h 14	1	6,75 кг
B4	2		ТМ134.02.01.07.00.02-01	Ребро		
				Лист Б-1.0 ГОСТ19903-74 Ст.3 ГОСТ16523-70		
				38 h 14 x 1564 h 14	2	0,46 кг
			ТМ134.02.01.07.00.00			
			Крышка		СООЗВОДОКАНАЛПРОЕКТ	

Имя, Фамилия, Подпись и дата
Имя, Фамилия, Подпись и дата
Имя, Фамилия, Подпись и дата
Имя, Фамилия, Подпись и дата

Формат А4

Формат	Зона	Лист	Обозначение	Наименование	Кол.	Примечание
				<u>Документация</u>		
A3			ТМ134.02.01.06.00.00 СБ	Сборочный чертеж		
				<u>Детали</u>		
B4	1		ТМ134.02.01.06.00.01	Лист		
				Лист Б-1.0 ГОСТ19903-74 Ст.3 ГОСТ16523-70		
				826 h 14 x 1640 h 14	1	4,15 кг
B4	2		ТМ134.02.01.06.00.02	Ребро		
				Лист Б-1.0 ГОСТ19903-74 Ст.3 ГОСТ16523-70		
				38 h 14 x 1564 h 14	2	0,46 кг
			ТМ134.02.01.06.00.00			
			Крышка		СООЗВОДОКАНАЛПРОЕКТ	

Имя, Фамилия, Подпись и дата
Имя, Фамилия, Подпись и дата
Имя, Фамилия, Подпись и дата
Имя, Фамилия, Подпись и дата

Формат А4

Формат	Зона	Лист	Обозначение	Наименование	Кол.	Примечание
				<u>Документация</u>		
A3			ТМ134.02.01.05.00.00 СБ	Сборочный чертеж		
				<u>Детали</u>		
B4	1		ТМ134.02.01.05.00.01	Лист		
				Лист Б-1.0 ГОСТ19903-74 Ст.3 ГОСТ16523-70		
				976 h 14 x 1640 h 14	1	12,9 кг
B4	2		ТМ134.02.01.05.00.02	Ребро		
				Лист Б-1.0 ГОСТ19903-74 Ст.3 ГОСТ16523-70		
				39 h 14 x 1564 h 14	2	0,46 кг
			ТМ134.02.01.05.00.00			
			Крышка		СООЗВОДОКАНАЛПРОЕКТ	

Имя, Фамилия, Подпись и дата
Имя, Фамилия, Подпись и дата
Имя, Фамилия, Подпись и дата
Имя, Фамилия, Подпись и дата

Формат А4

Исходное проектное решение 406-8-5.88 Альбом 1

Формат	Зона	Лист	Обозначение	Наименование	Кол.	Примеч.
				<u>Документация</u>		
A2			ТМ134.02.01.10.00.00СБ	Сборочный чертеж		
				<u>Сборочные единицы</u>		
A4	1		ТМ134.02.01.10.01.00	Рама	1	
A4	2		ТМ134.02.01.10.02.00	Затвор	1	
A4	3		ТМ134.02.01.10.03.00	Маховик	1	
A4	4		ТМ134.02.01.10.04.00	Варанка	1	
				<u>Детали</u>		
A4	6		ТМ134.02.01.10.00.01	Винт	1	
A4	7		ТМ134.02.01.10.00.02	Гайка	1	
A4	8		ТМ134.02.01.10.00.03	Крышка	1	
A4	9		ТМ134.02.01.10.00.04	Скобка	4	
B4	10		ТМ134.02.01.10.00.05	Уплотнение		
				Шнур 4М12х12 ГОСТ 6467-79		
				Л = 1400	1	0,3 кг.
B4	11		ТМ134.02.01.10.00.06	Прокладка		
				Простыня I, лист ТМКЦ-М2		
				ГОСТ 7338-77; ф170хф72	1	0,016 кг.

ТМ134.02.01.10.00.00

Изм.	Лист	Докум.	Подп.	Дата
Разраб.	Сенкевич	С.М.		
Проб.	Резникова	Л.В.		
Т.Контр.	Шабунина	Л.В.		
И.Контр.	Резникова	Л.В.		
Чтб.	Абдеев	Л.В.		

Затвор
бункерный
300 х 300

Лист	Лист	Листов
1	1	2

СОЗВОДОКАНАЛПРОЕКТ

Формат А4

Формат	Зона	Лист	Обозначение	Наименование	Кол.	Примеч.
				<u>Стандартные изделия</u>		
		13		БОЛТ М10х25.58.0115		
				ГОСТ 7198-70	4	
		14		Винт М10х25.58.0115		
				ГОСТ 1477-84	1	
		15		Ось 6 - 16h11x50.45Ц15		
				ГОСТ 9650-80	1	
		16		Шайба 16		
				ГОСТ 9649-78	1	
		17		Шайба 10.65Г.0115		
				ГОСТ 6402-70	4	
		18		Масленка 6,3		
				ГОСТ 20905-75	1	
		19		Шплицт 4x40-001		
				ГОСТ 397-79	1	
		20		Шпонка 3-16x10x40		
				ГОСТ 24068-80	1	

ТМ134.02.01.10.00.00

Изм.	Лист	Докум.	Подп.	Дата
Разраб.	Сенкевич	С.М.		
Проб.	Резникова	Л.В.		
Т.Контр.	Шабунина	Л.В.		
И.Контр.	Резникова	Л.В.		
Чтб.	Абдеев	Л.В.		

Лист 2

СОЗВОДОКАНАЛПРОЕКТ

Формат А4

Исходное проектное решение 406-8-5.88 Альбом 1

Формат	Зона	Лист	Обозначение	Наименование	Кол.	Примеч.
				<u>Документация</u>		
A3			ТМ134.02.01.08.00.00СБ	Сборочный чертеж		
				<u>Детали</u>		
B4	1		ТМ134.02.01.08.00.01	Полотно		
				Ткань ТФ(Б)-7с (34,2)		
				ГОСТ 10146-74	4	1 кг.
B4	2		ТМ134.02.01.08.00.02	Полотно		
				Сетка 024-12x18N9T		
				ГОСТ 3187-76	2	15,2 кг.
				<u>Материалы</u>		
		3		Проболка 0,8-0-С		
				ГОСТ 3282-74	30шт	0,85 кг.

ТМ134.02.01.08.00.00

Изм.	Лист	Докум.	Подп.	Дата
Разраб.	Сенкевич	С.М.		
Проб.	Резникова	Л.В.		
Т.Контр.	Шабунина	Л.В.		
И.Контр.	Резникова	Л.В.		
Чтб.	Абдеев	Л.В.		

Фильтр

Лист	Лист	Листов
1	1	2

СОЗВОДОКАНАЛПРОЕКТ

Формат А4

Формат	Зона	Лист	Обозначение	Наименование	Кол.	Примеч.
				<u>Документация</u>		
A3			ТМ134.02.01.09.00.00СБ	Сборочный чертеж		
				<u>Детали</u>		
A4	1		ТМ134.02.01.09.00.01	Лист	1	
B4	2		ТМ134.02.01.09.00.02	Ребро		
				Лист винилпласт		
				ВН 5x45 x150		
				ГОСТ 9639-71	3	0,23 кг.
				23084-02		

ТМ134.02.01.09.00.00

Изм.	Лист	Докум.	Подп.	Дата
Разраб.	Сенкевич	С.М.		
Проб.	Резникова	Л.В.		
Т.Контр.	Шабунина	Л.В.		
И.Контр.	Резникова	Л.В.		
Чтб.	Абдеев	Л.В.		

Лист 2

СОЗВОДОКАНАЛПРОЕКТ

Формат А4

Титуловое проектное решение 406-8-5-88 Алтайск

Формат	Зона	Лист	Обозначение	Наименование	Кол.	Примечание
				<u>Документация</u>		
A4			ТМ 134.02.01.10.03.00 СБ	Сборочный чертеж		
				<u>Детали</u>		
A4	1		ТМ 134.02.01.10.03.01	Ступица	1	
B4	2		ТМ 134.02.01.10.03.02	Спица		
				Труба 15x2.8		
				ГОСТ 3262-75		
				h = 146 h14	4	0.19 кг
B4	3		ТМ 134.02.01.10.03.03	Обод		
				Труба 20x2.8		
				ГОСТ 3262-75		
				L разв = 1256 h14	1	2.1 кг

ТМ 134.02.01.10.03.00

Маховик

Изм Лист Док.м. Подп. Дата
Разр.б. Сенкевич С.А.
Проб. Решетников С.А. 12.88
Т.КОНТ. Шабунин А.А.
Н.КОНТ. Кузьмина М.С.
Чтб. Абрамб А.

Лист Листов
1 1

СОЮЗВОДКАНАЛПРОЕКТ

Формат А4

Шифр № подл. Подпись и дата
Шифр № подл. Подпись и дата
Шифр № подл. Подпись и дата

Формат	Зона	Лист	Обозначение	Наименование	Кол.	Примечание
				<u>Документация</u>		
A4			ТМ 134.02.01.10.02.00 СБ	Сборочный чертеж		
				<u>Детали</u>		
A4	1		ТМ 134.02.01.10.02.01	Щит	1	
A4	2		ТМ 134.02.01.10.02.02	Ушко	2	
A4	3		ТМ 134.02.01.10.02.03	Клин	2	
				<u>Стандартные изделия</u>		
		5		Винт 8М6-6x12.58.0115		
				ГОСТ 17475-80	4	

ТМ 134.02.01.10.02.00

Затвор

Изм Лист Док.м. Подп. Дата
Разр.б. Сенкевич С.А.
Проб. Решетников С.А. 12.88
Т.КОНТ. Шабунин А.А.
Н.КОНТ. Кузьмина М.С.
Чтб. Абрамб А.

Лист Листов
1 1

СОЮЗВОДКАНАЛПРОЕКТ

Формат А4

Шифр № подл. Подпись и дата
Шифр № подл. Подпись и дата
Шифр № подл. Подпись и дата

Формат	Зона	Лист	Обозначение	Наименование	Кол.	Примечание
				<u>Документация</u>		
A2			ТМ 134.02.01.10.01.00 СБ	Сборочный чертеж		
				<u>Детали</u>		
A4	1		ТМ 134.02.01.10.01.01	Фланец	1	
A4	2		ТМ 134.02.01.10.01.02	Фланец	1	
A4	3		ТМ 134.02.01.10.01.03	Корпус	1	
A4	4		ТМ 134.02.01.10.01.04	Клин	2	
A4	5		ТМ 134.02.01.10.01.05	Уголок	1	
A4	6		ТМ 134.02.01.10.01.06	Чеолок	1	
	7		-01	Чеолок	1	
A4	8		ТМ 134.02.01.10.01.07	Ребро	2	
B4	9		ТМ 134.02.01.10.01.08	Стенка		
				Лист Б-50 ГОСТ 19903-74		
				Ст. 3 ГОСТ 14637-79		
				147 h14 x 300 h14	4	1.73
A4	10		ТМ 134.02.01.10.01.09	Упор	4	
A4	11		ТМ 134.02.01.10.01.10	Упор	4	

ТМ 134.02.01.10.01.00

Рома

Изм Лист Док.м. Подп. Дата
Разр.б. Сенкевич С.А.
Проб. Решетников С.А. 12.88
Т.КОНТ. Шабунин А.А.
Н.КОНТ. Кузьмина М.С.
Чтб. Абрамб А.

Лист Листов
1 2

СОЮЗВОДКАНАЛПРОЕКТ

Шифр № подл. Подпись и дата
Шифр № подл. Подпись и дата
Шифр № подл. Подпись и дата

Формат	Зона	Лист	Обозначение	Наименование	Кол.	Примечание
B4	12		ТМ 134.02.01.10.01.11	Планка		
				Лист Б-50 ГОСТ 19903-74		
				Ст. 3 ГОСТ 14637-79		
				90 h14 x 320 h14	1	1.13 кг
				<u>Стандартные изделия</u>		
				Винт 2М6-6x12.58.0115		
				ГОСТ 17475-80	4	

23084-02

ТМ 134.02.01.10.01.00

Лист 2

Шифр № подл. Подпись и дата
Шифр № подл. Подпись и дата
Шифр № подл. Подпись и дата

Таблице проектное решение 106-8588 АМБМЛ

Формат	Зона	Лист	Обозначение	Наименование	Кол.	Примечание
54		21	ТМ 134.02.02.00.00.14	Балка	4	
				Швеллер 12 ГОСТ 8240-72 Ст. 3 ГОСТ 535-79 L = 3070 h 14		
54		22	ТМ 134.02.02.00.00.15	Стойка	8	
				Швеллер 12 ГОСТ 8240-72 Ст. 3 ГОСТ 535-79 L = 1180 h 14		
				Стойка Швеллер 20 ГОСТ 8240-72 Ст. 3 ГОСТ 535-79		
54		23	ТМ 134.02.02.00.00.16	L = 1370 h 14	8	
				ТМ 134.02.02.00.00.17		
54		26	ТМ 134.02.02.00.00.19	L = 1720 h 14	4	
				ТМ 134.02.02.00.00.20		
54		30	ТМ 134.02.02.00.00.23	П л а т и н к	4	15,7 кг
				Лист Б-10 ГОСТ 19903-74 Ст. 3 ГОСТ 14637-79 400 h 14 x 500 h 14		
54		31	ТМ 134.02.02.00.00.24	Н а к л а д к а	2	32 кг
				Лист Б-8.0 гост 19903-74 Ст. 3 ГОСТ 14637-79 460 h 14 x 1100 h 14		

Изм. Лист № докум Подп. Дата
ТМ 134.02.02.00.00.00 Лист 2
Формат А4

14

Формат	Зона	Лист	Обозначение	Наименование	Кол.	Примечание
33				Стандартные изделия		
				Ушко 3-3-1 Вст 3 ст 5 ГОСТ 13716-73		
35				Материалы		
				Лист П8506 Гост 8706-78 Ст. 3 ГОСТ 14637-79 0,6 h 14 x 1,54 h 14		

Изм. Лист № докум Подп. Дата
ТМ 134.02.02.00.00.00 Лист 3
Формат А4

Формат	Зона	Лист	Обозначение	Наименование	Кол.	Примечание	
А2			ТМ 134.02.02.00.00.00 СБ	Документация			
				Сборочный чертёж			
А4			ТМ 134.02.02.00.00.01	Д е т а л и			
				Раскос	4		
				-01 Раскос	4		
				3 ТМ 134.02.02.00.00.02	Раскос	4	
				4 ТМ 134.02.02.00.00.03	Балка	4	
				5 ТМ 134.02.02.00.00.04	Балка	4	
				6 ТМ 134.02.02.00.00.05	Стяжка	2	
				7 -01	Стяжка	2	
				8 -02	Стяжка	6	
				9 -03	Стяжка	2	
				10 -04	Стяжка	4	
				11 -05	Стяжка	4	
12 -06	Стяжка	4					
А4		13	ТМ 134.02.02.00.00.07	Стяжка	4		
А4		14	ТМ 134.02.02.00.00.08	Накладка	8		
А4		16	ТМ 134.02.02.00.00.09	Стойка	4		

Изм. Лист № докум Подп. Дата
ТМ 134.02.02.00.00.00 Лист 2
Формат А4

Изм. Лист № докум Подп. Дата
Стойка Лист 1 Листов 3
СООБЩЕНИЕ НА ПРОЕКТ

Формат	Зона	Лист	Обозначение	Наименование	Кол.	Примечание
А3			ТМ 134.02.01.10.04.00 СБ	Документация		
				Сборочный чертёж		
А4			ТМ 134.02.01.10.04.01	Д е т а л и		
				Стенка	4	
				Патрубок		
Б4			ТМ 134.02.01.10.04.02	Труба 50 x 3,5	1	0,2 кг
				ГОСТ 3262-75 L = 42 h 14		

Изм. Лист № докум Подп. Дата
ТМ 134.02.01.10.04.00 Лист 1
Формат А4

Изм. Лист № докум Подп. Дата
Воронка Лист 1 Листов 1
СООБЩЕНИЕ НА ПРОЕКТ

Испол. проектное решение 406-В-588 Альбом II

Формат	Этаж	Лист	Обозначение	Наименование	Кол.	Примечание																														
				<u>Документация</u>																																
		В2	ТМ 134.04.00.00	Сборочный чертёж																																
		В2	ТМ 134.01...04ГЗ	Схема гидравлич.принцип. сборочные единицы.																																
		В4	ТМ 134.04.01.00	Камера распределительная	1																															
				<u>Детали</u>																																
		В4	ТМ 134.04.00.01	Основание	1																															
		В4	ТМ 134.04.00.02	Ребра	4																															
		В4	ТМ 134.04.00.03	Заглушка	4																															
				<u>Стандартные изделия</u>																																
		6		Болт М10-6g x 35.58.0115 ГОСТ 7798-70	24																															
		7		Гайка М10-6Н.5.0115 ГОСТ 5918-73	24																															
		8		Шайба 10.65Г.0115 ГОСТ 6402-70	24																															
ТМ 134.04.00.00																																				
Блок IV																																				
<table border="1" style="width: 100%;"> <tr> <td>Изм.</td> <td>Лист</td> <td>№ докум.</td> <td>Подп.</td> <td>Дата</td> </tr> <tr> <td>Разработ.</td> <td>Решетникова</td> <td>Схема</td> <td>И.С.</td> <td></td> </tr> <tr> <td>Пров.</td> <td>Целковикова</td> <td></td> <td></td> <td></td> </tr> <tr> <td>Т.Контр.</td> <td>Шадчина</td> <td></td> <td></td> <td></td> </tr> <tr> <td>Н.Контр.</td> <td>Целковикова</td> <td></td> <td></td> <td></td> </tr> <tr> <td>Утв.</td> <td>Авдеев</td> <td></td> <td></td> <td></td> </tr> </table>						Изм.	Лист	№ докум.	Подп.	Дата	Разработ.	Решетникова	Схема	И.С.		Пров.	Целковикова				Т.Контр.	Шадчина				Н.Контр.	Целковикова				Утв.	Авдеев				
Изм.	Лист	№ докум.	Подп.	Дата																																
Разработ.	Решетникова	Схема	И.С.																																	
Пров.	Целковикова																																			
Т.Контр.	Шадчина																																			
Н.Контр.	Целковикова																																			
Утв.	Авдеев																																			
<table border="1" style="width: 100%;"> <tr> <td>Лист</td> <td>Лист</td> <td>Листов</td> </tr> <tr> <td>И</td> <td>1</td> <td>2</td> </tr> </table>						Лист	Лист	Листов	И	1	2																									
Лист	Лист	Листов																																		
И	1	2																																		
СОЮЗВОДОКНАИПРОЕКТ																																				
Формат А4																																				

Испол. проектное решение 406-В-588 Альбом II

Формат	Этаж	Лист	Обозначение	Наименование	Кол.	Примечание																														
		10		Колпак 25 ГОСТ 8962-75	2																															
				<u>Прочие изделия</u>																																
		12		Гидрациклон ТВН-63-5-01	12																															
		13		Вантуз Д50 Рет 429-74	1																															
		14		Вентиль Ду 50 154 9р 2	1																															
				<u>Материал</u>																																
		16		Рукав 8 (II)-6-25- -36-4 ГОСТ 18698-79	4м	2,9кг																														
		17		Труба 25x3,2 ГОСТ 3262-75	2м	4,78кг																														
ТМ 134.04.00.00																																				
Блок III																																				
<table border="1" style="width: 100%;"> <tr> <td>Изм.</td> <td>Лист</td> <td>№ докум.</td> <td>Подп.</td> <td>Дата</td> </tr> <tr> <td>Разработ.</td> <td>Решетникова</td> <td>Схема</td> <td>И.С.</td> <td></td> </tr> <tr> <td>Пров.</td> <td>Целковикова</td> <td></td> <td></td> <td></td> </tr> <tr> <td>Т.Контр.</td> <td>Шадчина</td> <td></td> <td></td> <td></td> </tr> <tr> <td>Н.Контр.</td> <td>Целковикова</td> <td></td> <td></td> <td></td> </tr> <tr> <td>Утв.</td> <td>Авдеев</td> <td></td> <td></td> <td></td> </tr> </table>						Изм.	Лист	№ докум.	Подп.	Дата	Разработ.	Решетникова	Схема	И.С.		Пров.	Целковикова				Т.Контр.	Шадчина				Н.Контр.	Целковикова				Утв.	Авдеев				
Изм.	Лист	№ докум.	Подп.	Дата																																
Разработ.	Решетникова	Схема	И.С.																																	
Пров.	Целковикова																																			
Т.Контр.	Шадчина																																			
Н.Контр.	Целковикова																																			
Утв.	Авдеев																																			
<table border="1" style="width: 100%;"> <tr> <td>Лист</td> <td>Лист</td> <td>Листов</td> </tr> <tr> <td>И</td> <td>1</td> <td>2</td> </tr> </table>						Лист	Лист	Листов	И	1	2																									
Лист	Лист	Листов																																		
И	1	2																																		
СОЮЗВОДОКНАИПРОЕКТ																																				
Формат А4																																				

Испол. проектное решение 406-В-588 Альбом II

Формат	Этаж	Лист	Обозначение	Наименование	Кол.	Примечание																														
		9		Гайка М10-6Н.5.0115 ГОСТ 5918-73	6																															
		10		Шайба 10.65Г.0115 ГОСТ 6402-70	6																															
		13		Колпак Ц-25 ГОСТ 8962-75	1																															
				<u>Прочие изделия</u>																																
		14		Гидрациклон ТВК-180-10-01	3	68кг																														
ТМ 134.03.00.00																																				
Блок III																																				
<table border="1" style="width: 100%;"> <tr> <td>Изм.</td> <td>Лист</td> <td>№ докум.</td> <td>Подп.</td> <td>Дата</td> </tr> <tr> <td>Разработ.</td> <td>Решетникова</td> <td>Схема</td> <td>И.С.</td> <td></td> </tr> <tr> <td>Пров.</td> <td>Целковикова</td> <td></td> <td></td> <td></td> </tr> <tr> <td>Т.Контр.</td> <td>Шадчина</td> <td></td> <td></td> <td></td> </tr> <tr> <td>Н.Контр.</td> <td>Целковикова</td> <td></td> <td></td> <td></td> </tr> <tr> <td>Утв.</td> <td>Авдеев</td> <td></td> <td></td> <td></td> </tr> </table>						Изм.	Лист	№ докум.	Подп.	Дата	Разработ.	Решетникова	Схема	И.С.		Пров.	Целковикова				Т.Контр.	Шадчина				Н.Контр.	Целковикова				Утв.	Авдеев				
Изм.	Лист	№ докум.	Подп.	Дата																																
Разработ.	Решетникова	Схема	И.С.																																	
Пров.	Целковикова																																			
Т.Контр.	Шадчина																																			
Н.Контр.	Целковикова																																			
Утв.	Авдеев																																			
<table border="1" style="width: 100%;"> <tr> <td>Лист</td> <td>Лист</td> <td>Листов</td> </tr> <tr> <td>И</td> <td>1</td> <td>2</td> </tr> </table>						Лист	Лист	Листов	И	1	2																									
Лист	Лист	Листов																																		
И	1	2																																		
СОЮЗВОДОКНАИПРОЕКТ																																				
Формат А4																																				

Формат	Этаж	Лист	Обозначение	Наименование	Кол.	Примечание																														
				<u>Документация</u>																																
		В2	ТМ 134.03.00.00 СБ	Сборочный чертёж																																
		В2	ТМ 134.01...04ГЗ	Схема гидравл.принцип. сборочные единицы.																																
		В4	ТМ 134.03.01.00.	Камера распределительная	1																															
				<u>Детали</u>																																
		В4	ТМ 134.03.00.01	Ребра	3																															
		В4	ТМ 134.03.00.02	Основание Лист Б-10 ГОСТ 18903-74 Ст. 3 ГОСТ 14637-79	1	45,3кг																														
		В4	ТМ 134.03.00.03	Заглушка ду 65	1																															
		В4	ТМ 134.03.00.04	Заглушка ду 50	1																															
				<u>Стандартные изделия</u>																																
		8		Болт М10-6g x 40.58.0115 ГОСТ 7798-70	6																															
ТМ 134.03.00.00																																				
Блок III																																				
<table border="1" style="width: 100%;"> <tr> <td>Изм.</td> <td>Лист</td> <td>№ докум.</td> <td>Подп.</td> <td>Дата</td> </tr> <tr> <td>Разработ.</td> <td>Решетникова</td> <td>Схема</td> <td>И.С.</td> <td></td> </tr> <tr> <td>Пров.</td> <td>Целковикова</td> <td></td> <td></td> <td></td> </tr> <tr> <td>Т.Контр.</td> <td>Шадчина</td> <td></td> <td></td> <td></td> </tr> <tr> <td>Н.Контр.</td> <td>Целковикова</td> <td></td> <td></td> <td></td> </tr> <tr> <td>Утв.</td> <td>Авдеев</td> <td></td> <td></td> <td></td> </tr> </table>						Изм.	Лист	№ докум.	Подп.	Дата	Разработ.	Решетникова	Схема	И.С.		Пров.	Целковикова				Т.Контр.	Шадчина				Н.Контр.	Целковикова				Утв.	Авдеев				
Изм.	Лист	№ докум.	Подп.	Дата																																
Разработ.	Решетникова	Схема	И.С.																																	
Пров.	Целковикова																																			
Т.Контр.	Шадчина																																			
Н.Контр.	Целковикова																																			
Утв.	Авдеев																																			
<table border="1" style="width: 100%;"> <tr> <td>Лист</td> <td>Лист</td> <td>Листов</td> </tr> <tr> <td>И</td> <td>1</td> <td>2</td> </tr> </table>						Лист	Лист	Листов	И	1	2																									
Лист	Лист	Листов																																		
И	1	2																																		
СОЮЗВОДОКНАИПРОЕКТ																																				
Формат А4																																				

Формат Знак Лист	Лист	Обозначение	Наименование	Кол.	Примеч.
			<u>Документация</u>		
А3		ТМ134.04.01.00СБ	<u>Сборочный чертёж</u> <u>детали</u>		
Б4	1	ТМ134.04.01.01	Камера верхняя Труба 100x4,5 ГОСТ 3262-75 L = 195 h14	1	2,4 кг
Б4	2	ТМ134.04.01.02	Камера нижняя Труба 100x4,5 ГОСТ 3262-75 L = 195 h14	1	2,4 кг
Б4	3	ТМ134.04.01.03	Перегородка Лист Б-10.0 ГОСТ 19903-74 СТЭ ГОСТ 14637-79 φ 130 h14	1	1,04 кг
Б4	4	ТМ134.04.01.04	Патрубок Труба 25x3,2 ГОСТ 3262-75 L = 104 h14	12	0,23 кг
Б4	5	ТМ134.04.01.05	Патрубок Труба 100x4,5 ГОСТ 3262-75 L = 155 h14	1	1,7 кг
Б4	6	ТМ134.04.01.06	L = 235 h14	1	2,7 кг
Б4	7	ТМ134.04.01.07	L = 830 h14	1	10,1 кг
Б4	8	ТМ134.04.01.08	L = 830 h14	1	9,9 кг
Б4	10	ТМ134.04.01.10	Патрубок Труба 80x4,0 ГОСТ 3262-75 L = 108 h14	2	0,90 кг
Б4	11	ТМ134.04.01.11	L = 438 h14	2	3,6 кг
ТМ134.04.01.00					
Камера распределительная				Лист 1 1 2	Листов 1 1 2
СМЗ СВОДКА НА ПРОЕКТ					
Формат А4					

Таблаба проєктное решение 406-9-538 Альбом 2

Шифр листа в документе Взам. шифр. №. Шифр листа. Подпись и дата

Изм. лист. Докум. Подп. Дата
Разраб. Кузьмина
Проб. Цыбульник
Т.контр. Цыбульник
И.контр. Решетникова
Утв. Абрамзон

Формат Знак Лист	Лист	Обозначение	Наименование	Кол.	Примеч.
Б4	12	ТМ134.04.01.12	Патрубок Труба 25x3,2 ГОСТ 3262-75 L = 45 h14	1	0,13 кг
Б4	13	ТМ134.04.01.13	Заглушка Лист Б-6.0 ГОСТ 19903-75 СТЭ ГОСТ 14637-79 φ 130 h14	4	0,62 кг
Б4	14	ТМ134.04.01.14	Патрубок Труба 50x3,5 ГОСТ 3262-75 L = 238 h14	1	1,16 кг
			<u>Стандартные изделия</u>		
			Болты ГОСТ 7798-70		
	15		М10 - 6x 45.5.0115	24	
	16		М16 - 6x 60.5.0115	8	
			Гайки ГОСТ 5915-73		
	17		М10 - 6x 5.0115	24	
	18		М16 - 6x 5.0115	8	
			Шайбы ГОСТ 11371-78		
	19		10.02.0115	24	
	20		16.02.0115	8	
	21		Переход 108x4,0-89x3,5 ГОСТ 17378-83	4	
			<u>Прокладки ГОСТ 15180-86</u>		
	23		А-25 - 6 ПОИ	6	
	24		А-100 - 6 ПОИ	2	
			Фланец ГОСТ 12820-80		
	25		1-25-6	12	
	26		1-100-6	4	
ТМ134.04.01.00					
Камера распределительная				Лист 1 1 2	Листов 1 1 2
СМЗ СВОДКА НА ПРОЕКТ					
Формат А4					

Шифр листа в документе Взам. шифр. №. Шифр листа. Подпись и дата

Изм. лист. Докум. Подп. Дата
Разраб. Кузьмина
Проб. Цыбульник
Т.контр. Цыбульник
И.контр. Решетникова
Утв. Абрамзон

Формат Знак Лист	Лист	Обозначение	Наименование	Кол.	Примечание
Б4	9	ТМ134.03.01.08	L = 85 h14	1	1,03 кг
Б4	10	ТМ134.03.01.09	L = 345 h14	1	4,2 кг
Б4	11	ТМ134.03.01.10	L = 415 h14	1	5,04 кг
Б4	13	ТМ134.03.01.12	Патрубок Труба 25x3,2 ГОСТ 3262-75 L = 45 h14	1	0,13 кг
			<u>Стандартные изделия</u>		
	14		Болт М16 - 6x 70.5.0115 ГОСТ 7798-70	8	
	15		Гайка М16 - 6x 5.0115 ГОСТ 5915-73	8	
	16		Шайба 16.65 Г.0115 ГОСТ 6402-70	8	
	18		Отвод 90° 108x4,0 ГОСТ 17375 - 83	2	
	19		Переход к 60x4,0-108x4,0 ГОСТ 17375 - 83	2	
	21		Прокладка А-100 - 6 ПОИ ГОСТ 15180 - 86	2	
	22		Фланец 1-100-6 ГОСТ 12820 - 80	4	
ТМ134.03.01.00					
Камера распределительная				Лист 1 1 2	Листов 1 1 2
СМЗ СВОДКА НА ПРОЕКТ					
Формат А4					

Шифр листа в документе Взам. шифр. №. Шифр листа. Подпись и дата

Изм. лист. Докум. Подп. Дата
Разраб. Кузьмина
Проб. Цыбульник
Т.контр. Цыбульник
И.контр. Решетникова
Утв. Абрамзон

Формат Знак Лист	Лист	Обозначение	Наименование	Кол.	Примеч.
			<u>Документация</u>		
А3		ТМ134.03.01.00СБ	<u>Сборочный чертёж</u> <u>детали</u>		
А4	1	ТМ134.03.01.01	ребро	3	
Б4	2	ТМ134.03.01.02	Патрубок Труба 50x3,5 ГОСТ 3262-75 L = 155 h14	3	0,73 кг
Б4	4	ТМ134.03.01.03	Камера верхняя Труба 219x6 ГОСТ 10704-76 Д ГОСТ 10705-80 L = 295 h14	1	8,94 кг
Б4	5	ТМ134.03.01.04	Камера нижняя Труба 219x6 ГОСТ 10704-76 Д ГОСТ 10705 - 80 L = 295 h14	1	9,18 кг
Б4	6	ТМ134.03.01.05	Перегородка Лист Б-10.0 ГОСТ 19903-74 СТЭ ГОСТ 14637-79 φ 240 h14	1	3,55 кг
Б4	7	ТМ134.03.01.06	Патрубок Труба 65x4,0 ГОСТ 3262-75 L = 110 h14	3	0,77 кг
Б4	8	ТМ134.03.01.07	Патрубок Труба 100x4,5 ГОСТ 3262-75 L = 65 h14	1	0,79 кг
ТМ134.03.01.00					
Камера распределительная				Лист 1 1 2	Листов 1 1 2
СМЗ СВОДКА НА ПРОЕКТ					
Формат А4					

Шифр листа в документе Взам. шифр. №. Шифр листа. Подпись и дата

Изм. лист. Докум. Подп. Дата
Разраб. Кузьмина
Проб. Цыбульник
Т.контр. Цыбульник
И.контр. Решетникова
Утв. Абрамзон

Типовое проектное решение 406-8-388 Алюминий
 Шифр по 2-1 / Подп. и дата в з.оп. инж. Шиб. Н. Зуев / Подп. и дата

Метрострой	Наименование	код ОКП	Обозначение документа на поставку	Поставщик	Куда входит (обозначение)	Количество				Примечание
						на изделие	в комплект	на развал	всего	
1										
2	Арматура									
3										
4	Вентиль мембранный с электроприводом									
6	дом 15кч888р Ду25	37 3211 4005			ТМ 134. 01. 00. 00. 00	1			1	
7	Вентиль муфтовый									
8	15кч8р2 Ду32	37 2213 1009			ТМ 134. 01. 00. 00. 00	1			1	
9	Вентиль фланцевый									
10	15ч 14бр Ду80	37 2215 1007			ТМ 134. 01. 00. 00. 00	2			2	
11	Вентиль фланцевый									
12	15ч 14бр Ду 100	37 2215 1009			ТМ 134. 01. 00. 00. 00	7			7	
13										
14	Затвор шланговый									
15	32а 3р Ду 100	37 1139 4064			ТМ 134. 01. 00. 00. 00	5			5	
16	Затвор шланговый									
17	с электроприводом									
18	32а 903р2 Ду 100	37 1139 4037			ТМ 134. 01. 00. 00. 00	3			3	
19										
20										

Изм. Лист	№ докум.	Подп.	Дата	ТМ 134. 01. 00. 00. 00 В П Блок I Ведомость закупных изделий СОИЗВОДЖАНАПРОЕКТ
Разраб.	Кузнецова	Ильин		
Проб.	Шелковиков	Ильин		
Т.контр.	Шабунина	Ильин		
И.контр.	Резервистов	Ильин		

Лит. Лист. Листов
И. 1 4
ФОРМАТ А3

Шифр по 2-1 / Подп. и дата в з.оп. инж. М. Зуев / Подп. и дата

Метрострой	Наименование	код ОКП	Обозначение документа на поставку	Поставщик	Куда входит (обозначение)	Количество				Примечание
						на изделие	в комплект	на развал	всего	
1	Клапан обратный									
2	19ч 21бр Ду 100	37 2242 1027			ТМ 134. 01. 00. 00. 00	2			2	
3										
4										
5										
6										
7										
8										
9	Фланец 1-25-6	37 9941 4090 06	ГОСТ 12820-80		ТМ 134. 01. 01. 00. 00	1			1	
10	Фланец 1-32-6	37 9941 4091 05	"		ТМ 134. 01. 01. 00. 00 ТМ 134. 01. 00. 00. 00	2 2			4	
11	Фланец 1-80-6	37 9941 4205 02	"		ТМ 134. 01. 00. 00. 00	2			2	
12	Фланец 1-100-6	37 9941 4206 01	"		ТМ 134. 01. 00. 00. 00	3			3	
13					ТМ 134. 01. 01. 00. 00	6			6	
14					ТМ 134. 01. 01. 01. 00	1			4	
15									13	
16	Фланец 1-150-6	37 9941 4208 10	"		ТМ 134. 01. 00. 00. 00	3			3	
17					ТМ 134. 01. 01. 00. 00	1			1	
18									4	
19										
20	Прокладка А-32-Б-пан		ГОСТ 15180-86		ТМ 134. 01. 00. 00. 00	1			1	
21	Прокладка А-8С-Б-пан		"		ТМ 134. 01. 00. 00. 00	1			1	
22	Прокладка А-100-Б-пан		"		ТМ 134. 01. 00. 00. 00	5			5	
23	Прокладка А-150-Б-пан		"		ТМ 134. 01. 00. 00. 00	2			2	
24										

Изм. Лист	№ докум.	Подп.	Дата	ТМ 134. 01. 00. 00. 00 В П СОИЗВОДЖАНАПРОЕКТ

Лит. Лист. Листов
И. 2
ФОРМАТ А3

Титовое проектное решение 106-9-389 Аварий II

Лист № 3

№ строки	Наименование	Код ОКП	Обозначение документа на поставку	Поставщик	Куда входит (обозначение)	Количество				Примечание
						На изделие	В комплект	На ре-гулир.	Всего	
1										
2	Отвод 90° 89x35	14 6811 1012	ГОСТ 17375-83		ТМ 134.01.00.00.00	3			3	
3	Отвод 45° 108x40	14 6811 1616	_____		ТМ 134.01.00.00.00	2			2	
4	Отвод 90° 108x40	14 6811 1016	_____		ТМ 134.01.00.00.00	20			20	
5					ТМ 134.01.01.01.00	1			4	
6	Переход								24	
7	К 108x4.0-57x3.0	14 6842 1060	ГОСТ 17378-83		ТМ 134.01.00.00.00	4			4	
8	Э 108x4.0-76x3.5	14 6842 1056	_____		ТМ 134.01.00.00.00	4			4	
9	К 108x4.0-89x3.5	14 6842 1052	_____		ТМ 134.01.00.00.00	1			1	
10	К 219x6.0-108x4.0	14 6842 1110	_____		ТМ 134.01.01.00.00	1			1	
11	Тройник 89x3.5	14 6821 0112	ГОСТ 17376-83		ТМ 134.01.00.00.00	2			2	
12	Тройник 108x4.0	14 6821 0116	_____		ТМ 134.01.00.00.00	3			3	
13										
14										
15										
16	Оборудование									
17	Насос центробежный									
18	горизонтальный									
19	СД 50/56 а									
20	Q=50м ³ /ч; H=44м с			Рыбницкий						
21	электродвигателем			насосный						
22	ЧЯ160 М 2У3 N=18,5кВт	36 3182 1901		завод	ТМ 134.01.00.00.00	2			2	
23										
24										

ТМ 134.01.00.00.00 8П Лист 3
 ЦЗМ Лист №-докум Подп. Дата
 формат А3

Лист № 4

№ строки	Наименование	Код ОКП	Обозначение документа на поставку	Поставщик	Куда входит (обозначение)	Количество				Примечание
						На изделие	В комплект	На ре-гулир.	Всего	
1	Насос центробежный									
2	горизонтальный									
3	СД 50/56 б Q=50м ³ /ч									
4	H=25м с электродви-гателем ЧЯ160С2У3			Рыбницкий						
5				насосный						
6	N=15 кВт	3631821911		завод	ТМ 134.01.00.00.00	2			2	
7										
8										
9	Петля ПН1-110П		ГОСТ 5088-78		ТМ 134.01.01.00.00	4			4	
10										
11	серьга З-2-1/1									
12	ветЗ сп5		ГОСТ 13716-73		ТМ 134.01.01.00.00	4			4	
13										
14										
15										
16										
17										
18										
19	Трубопроводная арматура и насосы			должны поставяться						
20	с ответными фланцами, прокладками и крепежом									
21										
22										
23										
24										

ТМ 134.01.00.00.00 8П Лист 4
 ЦЗМ Лист №-докум Подп. Дата
 формат А3

Типовое проектное решение 406-В-С-88. Алюбом II
 Шиб. № подл. Подп. и дата
 Шиб. № подл. Подп. и дата
 Шиб. № подл. Подп. и дата
 Шиб. № подл. Подп. и дата

№ строки	Наименование	Код ОКП	Обозначение документа на поставку	Поставщик	Куда входит (обозначение)	Количество			Примечание
						На из-делие	В комп-лекты	На ре-вулчр.	
1									
2	<u>Арматура</u>								
3									
4	Вентиль муфтовый								
5	15ч 8р2 Ду32 Ру16	372213 1009			ТМ 134.02.00.00.00.00	1		1	
6	Вентиль фланцевый								
7	15ч14бр Ду100 Ру16	372215 1009			ТМ 134.02.00.00.00.00	2		2	
8									
9	Фланец 1-50-6	379941 4203 04	ГОСТ 12820-80		ТМ 134.02.00.00.00.00	2		2	
10					ТМ 134.02.01.01.00.00	2		2	
11								4	
12	Фланец 1-80-6	379941 4205 02	ГОСТ 12820-80		ТМ 134.02.00.00.00.00	3		3	
13					ТМ 134.02.01.02.00.00	1		3	
14								6	
15	Фланец 1-100-6	379941 4206 01	ГОСТ 12820-80		ТМ 134.02.00.00.00.00	3		3	
16					ТМ 134.02.01.01.00.00	1		1	
17								4	
18	Фланец 1-150-6	379941 4208 10	ГОСТ 12820-80		ТМ 134.02.00.00.00.00	1		1	
19					ТМ 134.02.01.01.00.00	1		1	
20								2	

ТМ 134.02.00.00.00.00 ВП

Шиб. № подл.	Лист	№ докум.	Подп.	Дата	Блок II ведомость покупных изделий.	Лист	Лист	Листов
Разр. в.	Кузьмина	Иванов	12.88	И		1	3	
Пров.	Цельковская	Иванов						
Т. контр.	Шабункина	Иванов						
И. контр.	Решетникова	Иванов						
Утв.	Яворцев	Иванов						

СОЮЗВОДОМАШИНАПРОЕКТ
Формат А3

Шиб. № подл. Подп. и дата
 Шиб. № подл. Подп. и дата
 Шиб. № подл. Подп. и дата

№ строки	Наименование	Код ОКП	Обозначение документа на поставку	Поставщик	Куда входит (обозначение)	Количество			Примечание
						На из-делие	В комп-лекты	На ре-вулчр.	
1	Прокладка А-50-6-ПМ		ГОСТ 15180-86		ТМ 134.02.00.00.00.00	2		2	
2	Прокладка А-80-6-ПМ		_____		ТМ 134.02.00.00.00.00	3		3	
3	Прокладка А-100-6-ПМ		_____		ТМ 134.02.00.00.00.00	2		2	
4	Прокладка А-150-6-ПМ		_____		ТМ 134.02.00.00.00.00	1		1	
5									
6	Отвод 60° 89x3,5	14 6811 0412	ГОСТ 17375-83		ТМ 134.02.00.00.00.00	3		3	
7	Отвод 90° 108x4	14 6811 0118	_____		ТМ 134.02.00.00.00.00	2		2	
8	Заглушка 108x4	14 6851 0124	ГОСТ 17379-83		ТМ 134.02.00.00.00.00	1		1	
9									
10									
11									
12	<u>Оборудование</u>								
13	Вибратор ИВ-107		ТУ 22-46-66-80		ТМ 134.02.01.00.00.00	1		1	
14									
15	Электронасос			Московский механичес-					
16	ГНОМ 10-10Т	36 3183 1421		кий завод Энергомехани-	ТМ 134.02.00.00.00.00	1		1	
17				зация*					
18	Масленка 6,3		ГОСТ 20905-75		ТМ 134.02.01.10.00.00	1		1	
19									
20	Ось 6-16H11x45ст3		ГОСТ 9650-80		ТМ 134.02.01.00.00.00	6		6	
21	Ось 6-1,6H11x50,45ц15		_____		ТМ 134.02.01.10.00.00	1		1	
22	Ушко 3-3-1 ВСт3сп5		ГОСТ 13716-73		ТМ 134.02.00.00.00.00	4		4	
23					ТМ 134.02.02.00.00.00	4		4	
24	Серьга 3-2-1/1		ГОСТ 13716-73		ТМ 134.02.01.01.00.00	4		4	

ТМ 134.02.00.00.00.00 ВП

Шиб. № подл.	Лист	№ докум.	Подп.	Дата	Блок II ведомость покупных изделий.	Лист	Лист	Листов
						И	1	2

23084-02
Формат А3

Альбом № 406-9-588
Таблица проектных решений 406-9-588

№ строки	Наименование	Код ОКП	Обозначение документа на поставку	Поставщик	Куда входит (обозначение)	Количество				Примечание
						На из-делие	В комп-лекты	На ре-зудир.	Всего	
1										
2	Арматура									
3										
4	Колпак ц-25		ГОСТ 8962-75		ТМ 134.03.00.00	1			1	
5										
6	Фланец 1-100-6	37 9941 4206 01	ГОСТ 12820-80		ТМ 134.03.01.00	4			4	
7										
8	Прокладка									
9	я-100-6-пан		ГОСТ 15180-86		ТМ 134.03.01.00	2			2	
10										
11										
12										
13	Оборудование									
14										
15	Гидроциклон			Дзержинское						
16	ТВК-160-10-01			по „Химмаш“	ТМ 134.03.00.00	3			3	
17										
18										
19										
20										

Цзм/Лист	№ докум.	Подп.	Дата	ТМ 134.03.00.00	8П
Разраб.	Кузьмина				
Проб.	Щабокина				
Т.Контр.	Щабокина				
Н.Контр.	Решетников				
Утв.	Авдеев				

Блок III
Ведомость покупных изделий
СОЮЗВОДОКНАЯПРОЕКТ
ФОРМАТ А3

Альбом № 406-9-588
Таблица проектных решений 406-9-588

№ строки	Наименование	Код ОКП	Обозначение документа на поставку	Поставщик	Куда входит (обозначение)	Количество				Примечание
						На из-делие	В комп-лекты	На ре-зудир.	Всего	
1	Арматура									
2	Колпак ц-25		ГОСТ 8962-75		ТМ 134.04.00.00	2			2	
3	Вентуз Дч50		РСТ 429-74		ТМ 134.04.00.00	1			1	
4	Вентиль 154 9р2									
5	Дч50 Рч16	37 2214 1015			ТМ 134.04.00.00	1			1	
6										
7	Фланец 1-100-6	37 9941 4206 01	ГОСТ 12820-80		ТМ 134.04.01.00	4			4	
8										
9	Прокладка									
10	я-100-6-пан		ГОСТ 15180-86		ТМ 134.04.01.00	2			2	
11										
12	Оборудование									
13										
14	Гидроциклон			Дзержинское						
15	ТВК-83-5-01			по „Химмаш“	ТМ 134.04.00.00	12			12	
16										
17	МАТЕРИАЛЫ									
18	Рукав В(П)-6-25-26-У									
19	Л = 4000		ГОСТ 18698-79		ТМ 134.04.00.00	2,9кг			2,9кг	
20										

Трубопроводная арматура должна поставляться с ответными фланцами, прокладками и крепежом

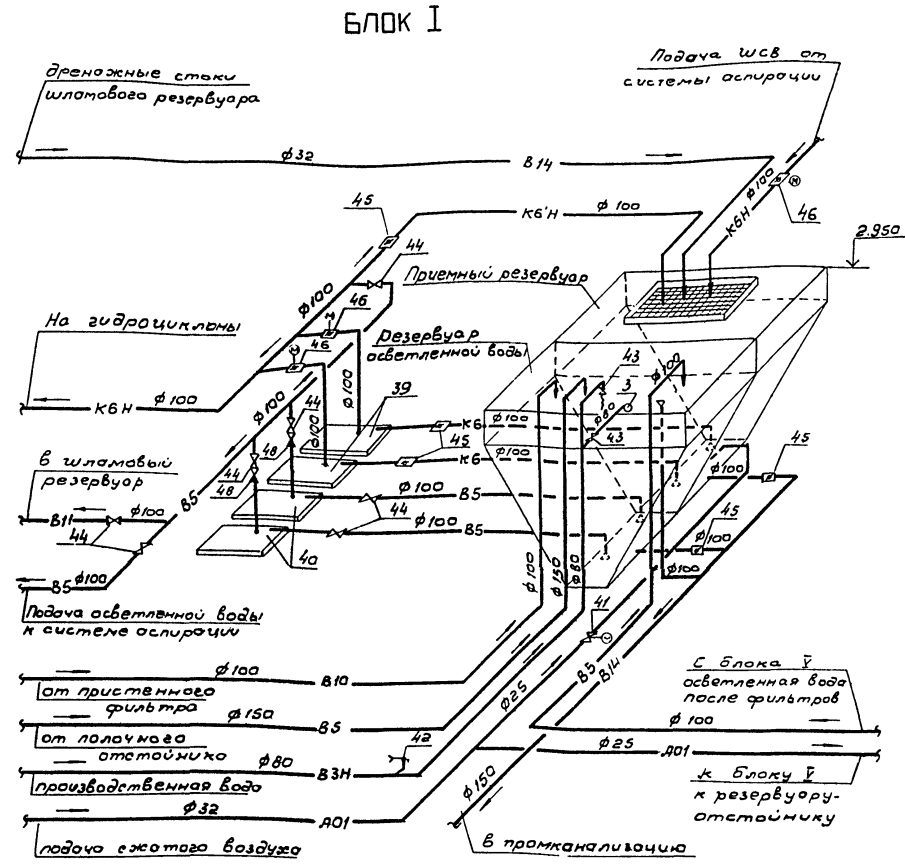
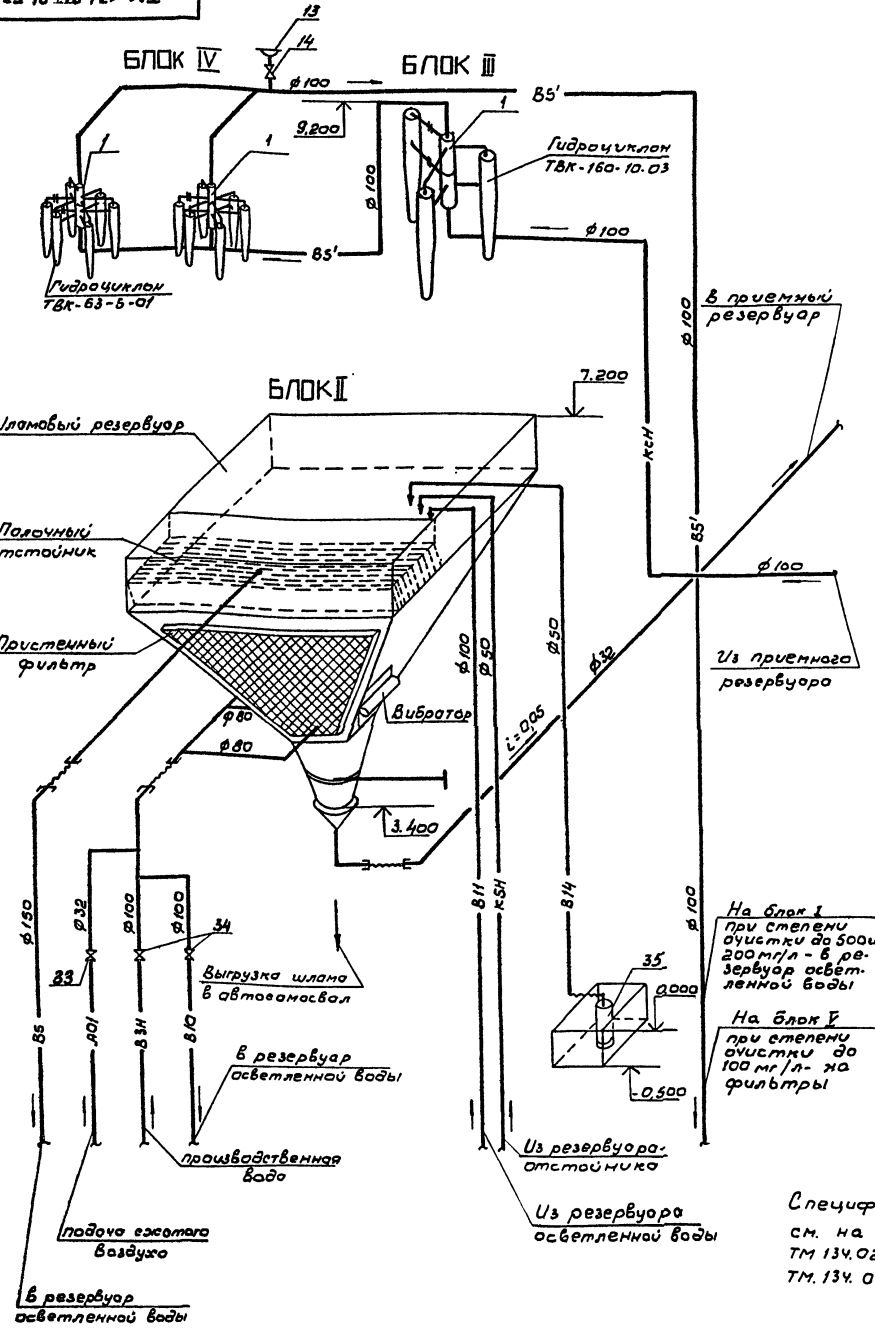
Цзм/Лист	№ докум.	Подп.	Дата	ТМ 134.04.00.00	8П
Разраб.	Кузьмина				
Проб.	Щабокина				
Т.Контр.	Щабокина				
Н.Контр.	Решетников				
Утв.	Авдеев				

Блок IV
Ведомость покупных изделий
СОЮЗВОДОКНАЯПРОЕКТ
ФОРМАТ А3

Альбом I

Техническое проектное решение 406-8-05.88

Имя и фамилия, Подпись и дата, Визы инженера, Учен. и ст. тех. и др. лиц.



Условные обозначения смотри альбом I лист ТХ-1
 При степени очистки до 500 мг/л блок II включать.
 При степени очистки до 200 мг/л поз. 13, 14 исключить.

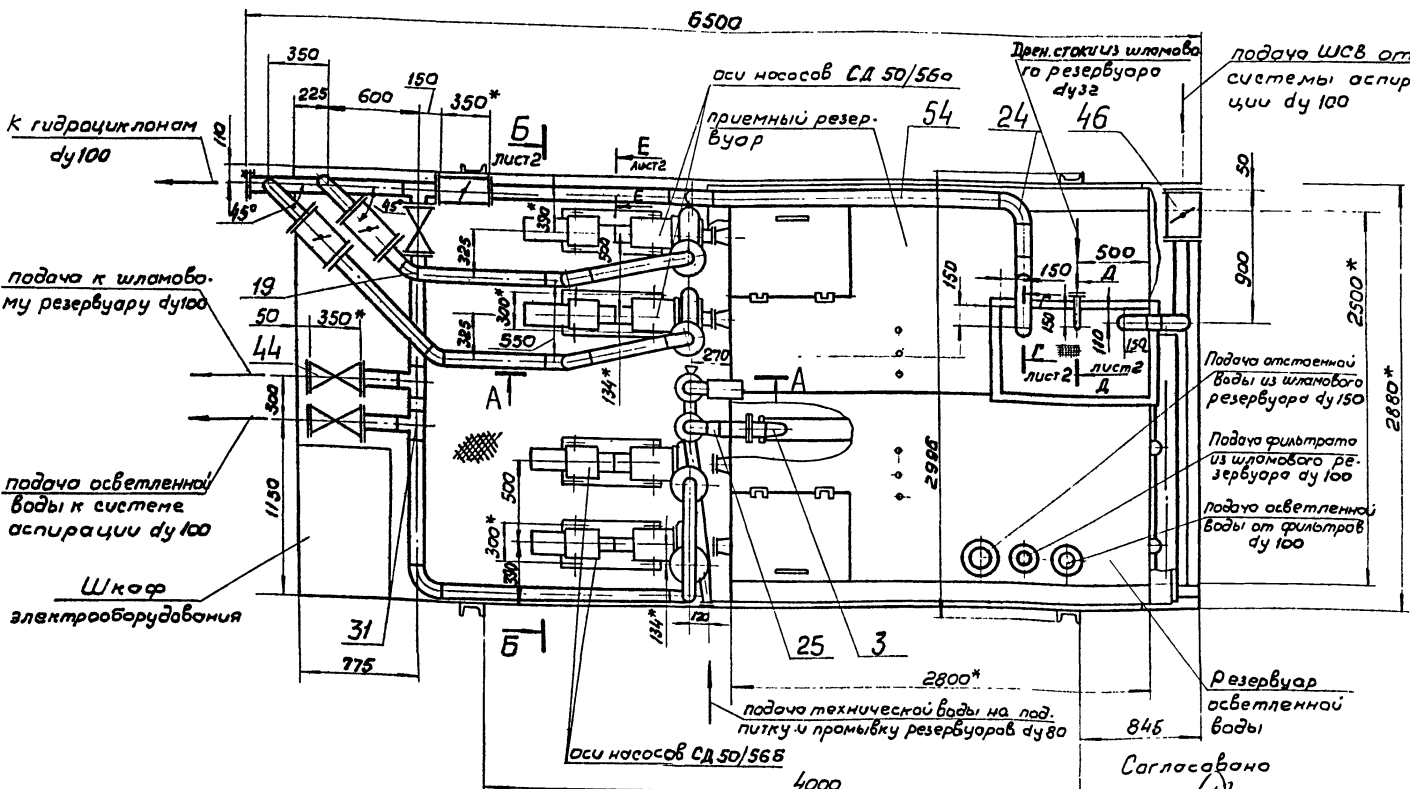
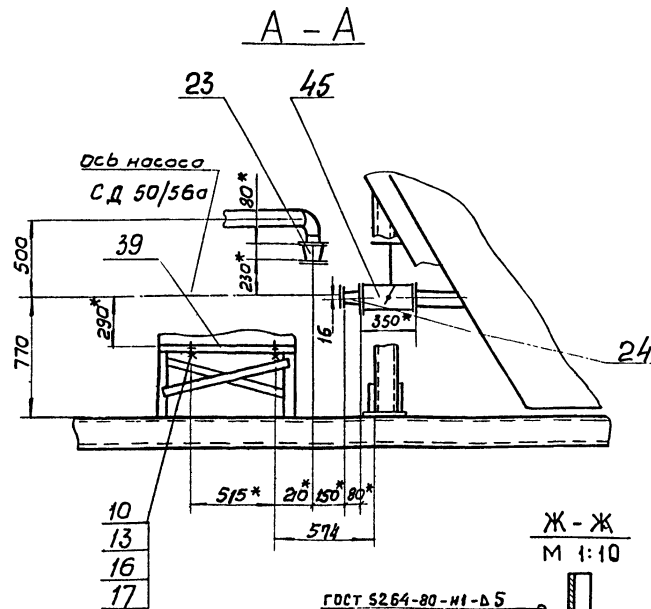
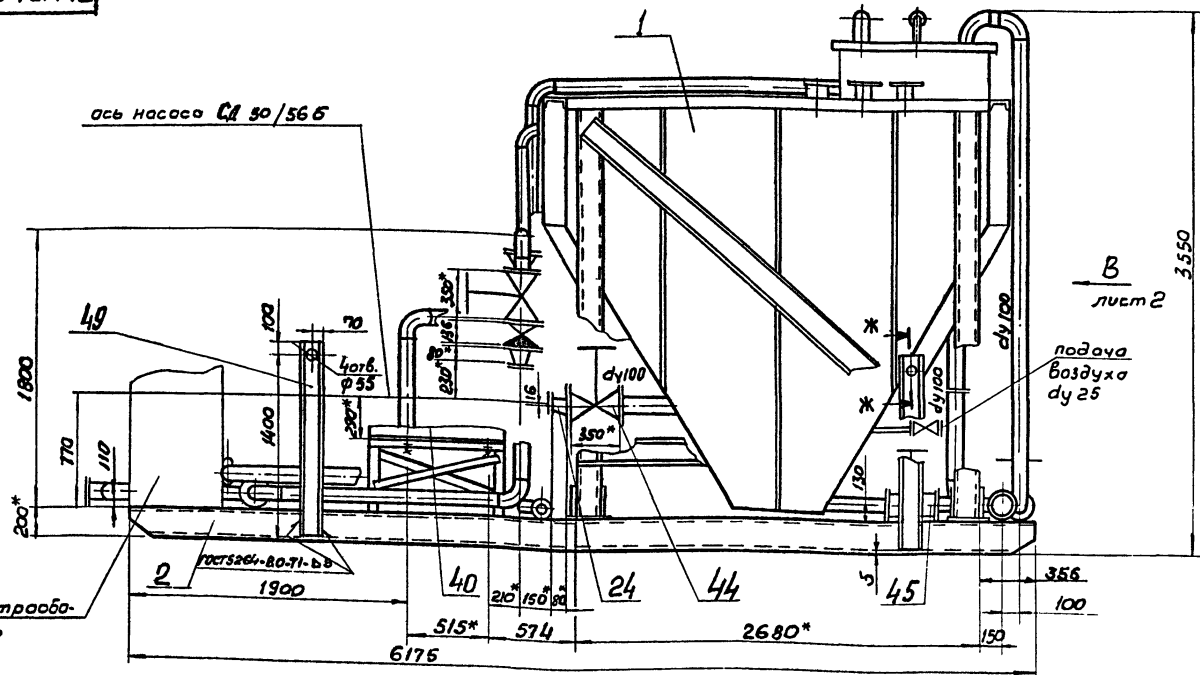
Спецификацию оборудования см. на листах ТМ 134.01.00.00.00, ТМ 134.02.00.00.00.00, ТМ 134.03.00.00.00, ТМ 134.04.00.00.00.

23084-02

ТМ 134.01.04 ГЗ				Лит	Масса	Масштаб
Исполн	И.И.И.	Подп	В.В.В.	И	-	-
Разраб	М.М.М.	Провер	С.С.С.	Лист 1	Листов 1	
Проект	Т.Т.Т.	Инженер	П.П.П.	СООЗВОДОКАНАЛПРОЕКТ		

Типовое проектное решение КЭС-В-5.88 Амбон II

ТМ 134.01.00.00.00 СБ



- 1 * Размеры для справок.
- 2. ± 0.14 ; $h14$
- 3. Шероховатости обрабатываемых поверхностей деталей без чертежа
- 4. Сварные швы трубопроводных соединений по ГОСТ 16037-80
- 5. Под задвижки и трубопровод по месту установить опоры (поз. 60, 61 сеч. Е-Е)
- 6. Неокрашенные поверхности красить двумя слоями лака ХС-76 по двум слоям грунто ХС-010 ГОСТ 9355-81.
- 7. При привязке рабочей документации в проекте предусмотреть лестницу и ограждение по периметру верха резервуаров или использовать для этой цели местные передвижные устройства.
- 8. Проект производства работ по монтажу и транспортировке блока должен быть разработан в соответствии с действующими инструкциями и СНиПами.
- 9. Стойки для строповки (поз. 49) после установки блока в рабочее положение, срезать 23084-02

ТМ 134.01.00.00.00 СБ					
Блок I				Лит	Масса кг
Сборочный чертеж				Н	5930 1:25
Исполнитель	Проверено	Конструктор	Специалист	Лист 1	Листов 2
М. М. М. М.	М. М. М. М.	М. М. М. М.	М. М. М. М.	СООБЩАЮЩАЯ ПРОЕКЦИЯ	

Согласовано
Гип [подпись] 1988 г. Я.

Шиб. листы. Подл. и дата. Взам. штамп. Шиб. и дубль. Подл. и дата.

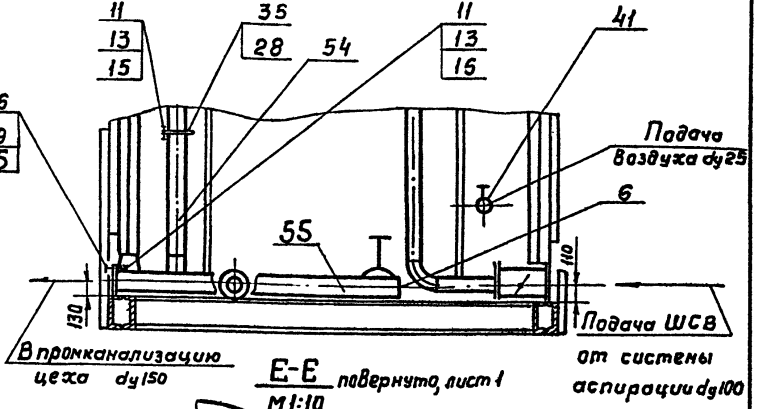
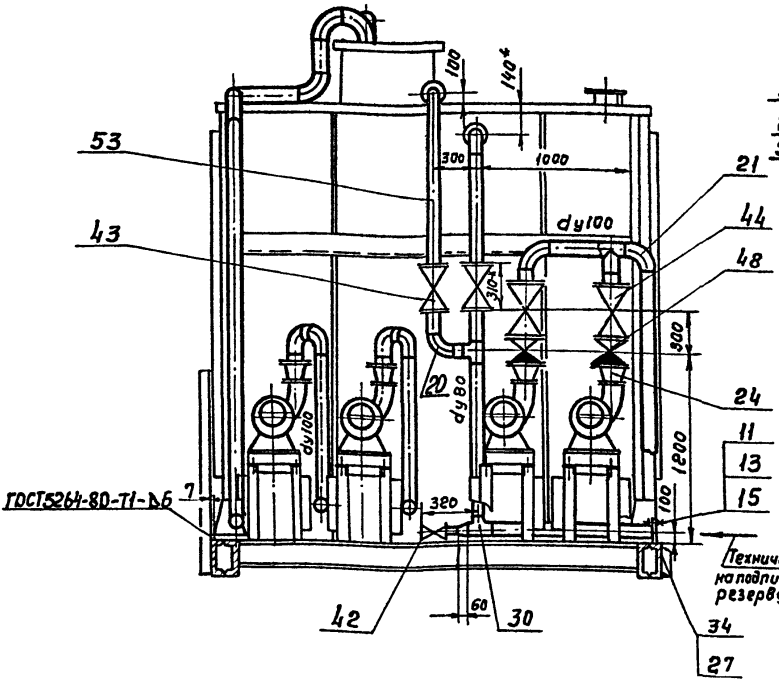
А2

Шиб. № подл. Подп. и дата
Взам. инв. № Шиб. № докум. Подп. и дата
Инв. № подл. Подп. и дата

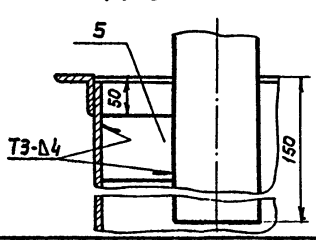
93 00 00 00 10 7 5 1 W L

6-6 повернуто, лист 1

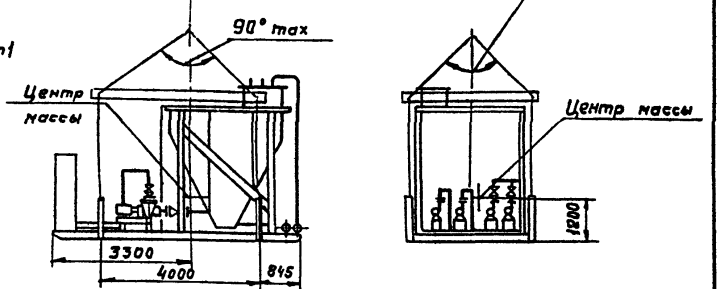
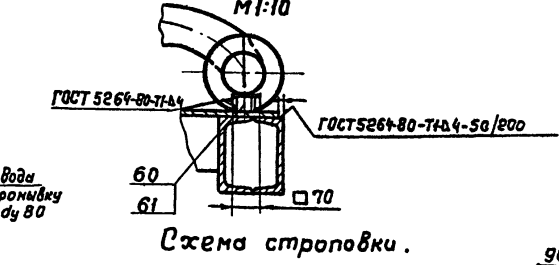
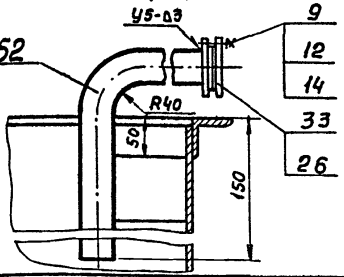
Вид В лист 1



Г-Г повернуто, лист 1
М 1:5



Д-Д повернуто, лист 1
М 1:5



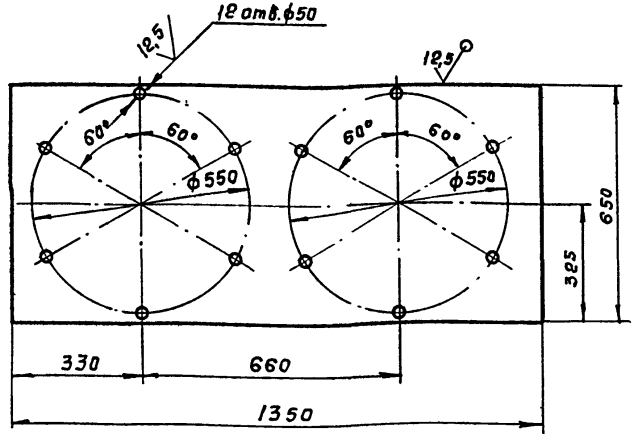
TM 134.04.00.00 C6

Изм.	Лист	№ докум.	Подп.	Дата	Лист	№ докум.	Подп.	Дата

Формат А3

10 00 00 00 10 7 5 1 W L

(✓) (✓)



H14, h14, $\pm \frac{IT14}{2}$

TM 134.04.00.01

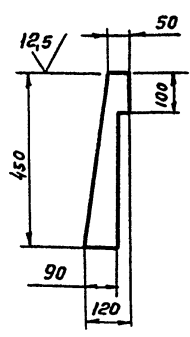
Основание

Лист 6-10 ГОСТ 19903-74
Ст 3 ГОСТ 14637-79

Формат А4

20 00 00 00 10 7 5 1 W L

(✓) (✓)



H14, h14, $\pm \frac{IT14}{2}$

23084-02

TM 134.04.00.02

Ребро

Лист 6-6.0 ГОСТ 19903-74
Ст. 3 ГОСТ 14637-79

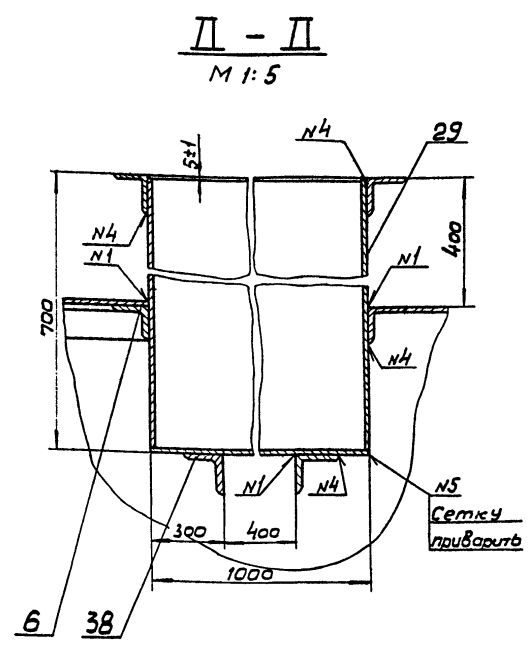
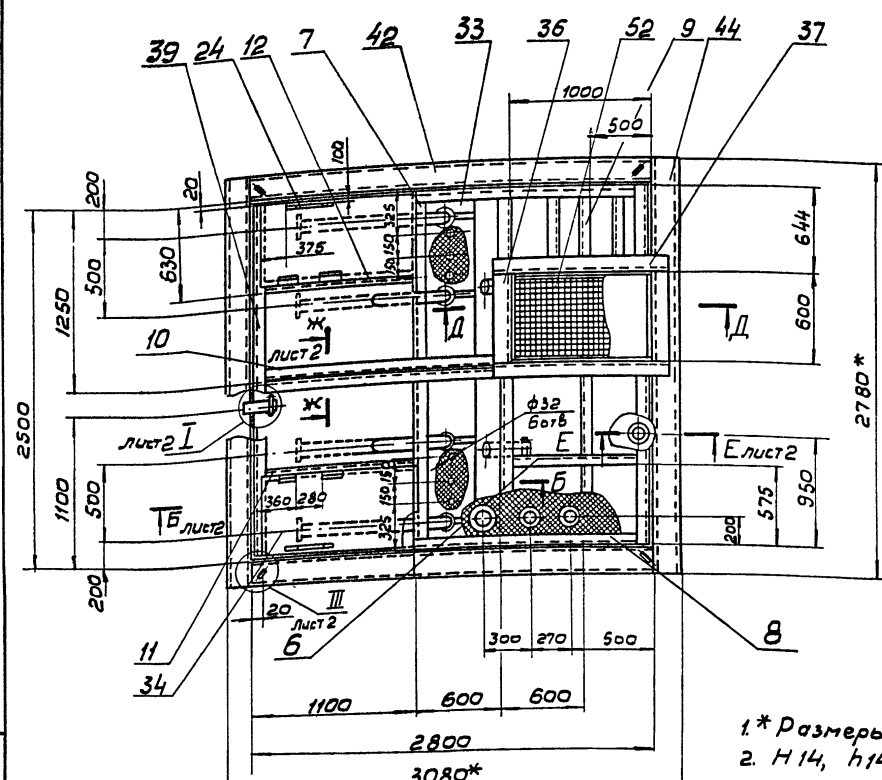
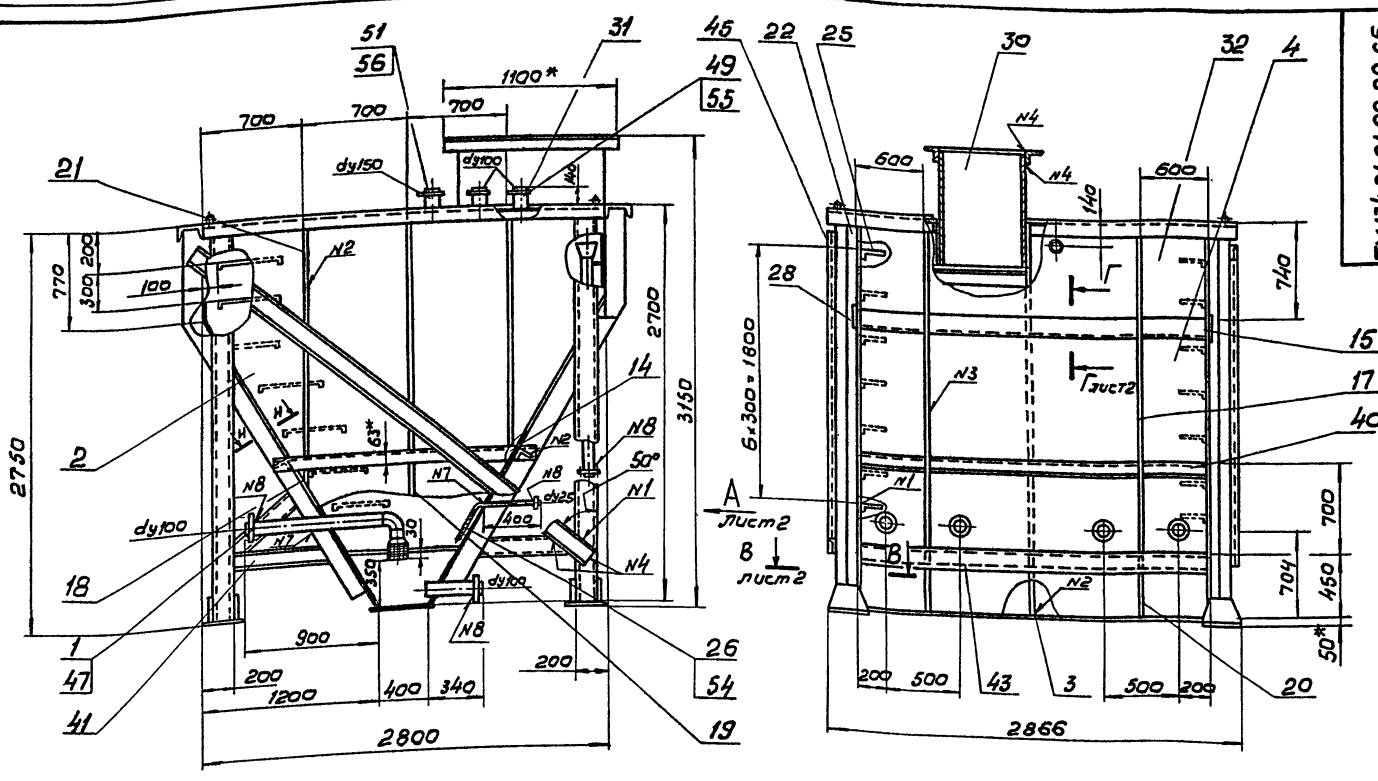
Формат А4

Шиб. № подл. Подп. и дата
Взам. инв. № Шиб. № докум. Подп. и дата
Инв. № подл. Подп. и дата

Шиб. № подл. Подп. и дата
Взам. инв. № Шиб. № докум. Подп. и дата
Инв. № подл. Подп. и дата

Изм.	Лист	№ докум.	Подп.	Дата
Разр.	Кузьмина	19903-74		
Пров.	Целковикова			
Т. контр.	Шабчина			
И. инж. пр.	Блоков			
И. контр.	Решетникова			
Утв.	Авдеев			

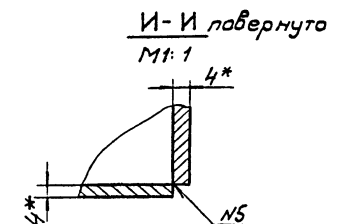
Изм.	Лист	№ докум.	Подп.	Дата
Разр.	Кузьмина	19903-74		
Пров.	Целковикова			
Т. контр.	Шабчина			
И. инж. пр.	Блоков			
И. контр.	Решетникова			
Утв.	Авдеев			



- 1* Размеры для справок.
2. N14, n14, ± IT14/2
3. Шероховатость торцев деталей без чертежа 25/
4. Наружную поверхность резервуара покрыть двумя слоями, внутреннюю пятью слоями лака ХС-76 по двум слоям грунта ХС-010 ГОСТ 9355-81
5. Резервуары проверить на герметичность методом керосиновой пробы.

Таблица сварных швов

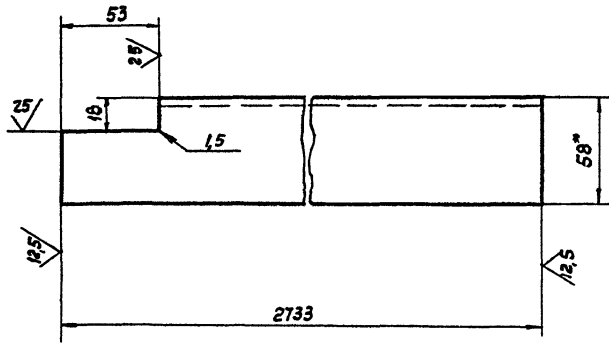
N шва	Обознач.	ГОСТ
N1	T1-D4	5264-80
N2	T3-D4	—
N3	C2	—
N4	H1-D4	—
N5	Y4-D4	—
N6	Y1-D4	11534-75
N7	T1-D4	—
N8	Y5-D4	16037-80
N9	C2	—



				23084-02		
				ТМ 134. 01. 01. 00 00 С6		
Изм	Лист	N докум	Подп	Дата	Резервуары приемный, Разреш	Лит
		Марченко		2014	У-4,2м³ и осветленной воды У-4,2м³	И
Пров		Рябчинко			Сварочный чертеж	Масштаб
Т. контр		Шабунин				1:25
И. контр		Блоков				Лист 1
Н. контр		Цельковский				Листов 2
Учб		Явдеев				СООЗВОДНИК-ПРОЕКТ

TM 134.01.01.00.14

✓(✓)



1.* Размер для справок
2 ± $\frac{IT14}{2}$

TM 134.01.01.00.14

Стойка

Лист	Масса	Масштаб
И	33.2	1:2

Лист 1 из 1

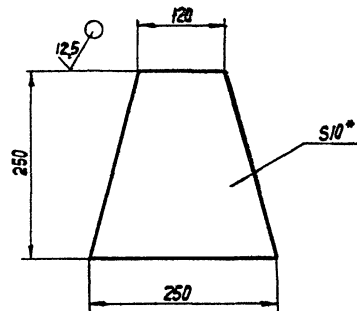
Швеллер 14 ГОСТ 8240-72
Ст. 3 ГОСТ 535-79

СОЮЗВОДОКНАЛПРОЕКТ
ФОРМАТ А4

Изм.	Лист	№ докум.	Подп.	Дата
Р.вар.	Морченко	Решетникова	02.88	
Т. контр.	Шабунина	03.88		
Н. контр.	Цакобидзе	03.88		
Учб.	Явдеев			

TM 134.01.01.00.15

✓(✓)



1.* Размер для справок.
2 ± $\frac{IT14}{2}$

TM 134.01.01.00.15

Накладка

Лист	Масса	Масштаб
И	3.5	1:5

Лист 1 из 1

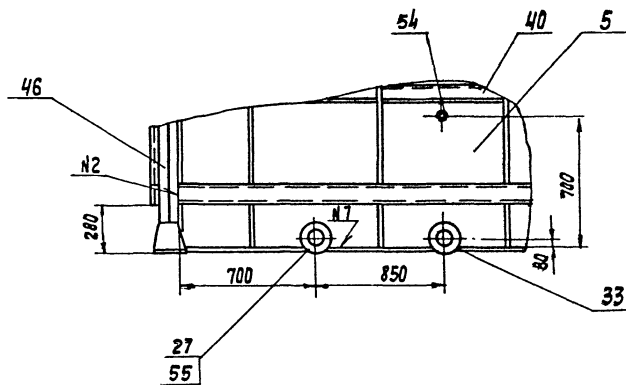
Б-10 ГОСТ 19903-74
Ст. 3 ГОСТ 14637-79

СОЮЗВОДОКНАЛПРОЕКТ
ФОРМАТ А4

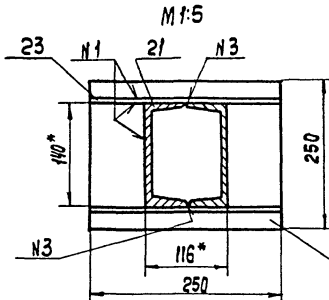
Изм.	Лист	№ докум.	Подп.	Дата
Разр.	Морченко	Решетникова	02.88	
Т. контр.	Шабунина	03.88		
Н. контр.	Цакобидзе	03.88		
Учб.	Явдеев			

TM 134.01.01.00.00

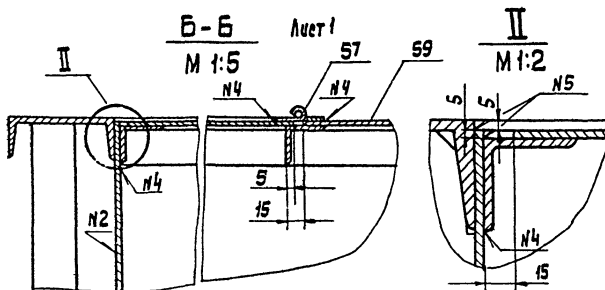
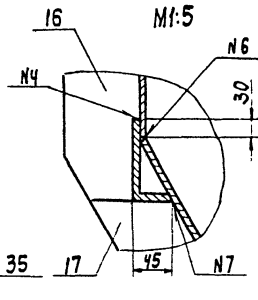
Вид А лист 1



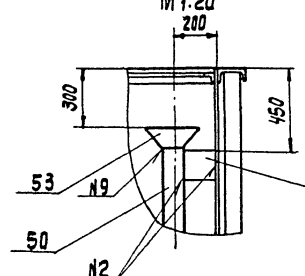
В-В лист 1



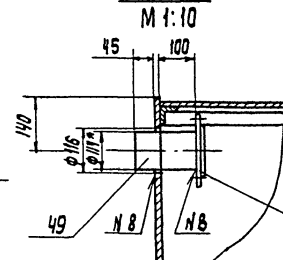
Г-Г лист 1



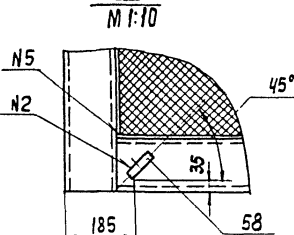
Е-Е лист 1



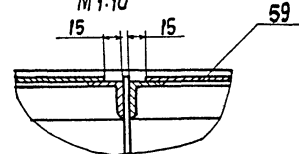
I лист 1



III лист 1



Н-Н повернуто лист 1



23084.02

TM 134.01.01.00.00 06

Изм.	Лист	№ докум.	Подп.	Дата
------	------	----------	-------	------

Лист 2

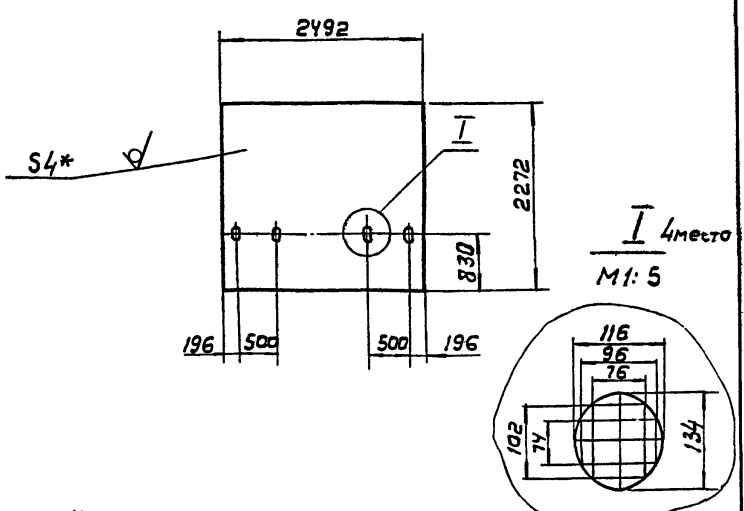
ФОРМАТ А3

Шиб. и подл. Испол. и дата
Взам. инв. и дата
Изм. и дата

TM 134. 01. 01. 00. 03

25 (✓)

Техническое решение 406-8-588

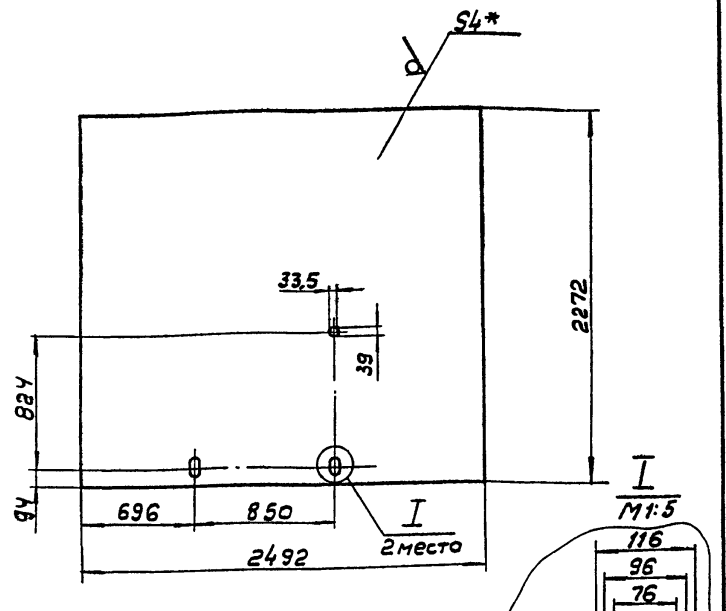


- 1.* Размер для справок
- 2. $H14, \pm \frac{IT14}{2}$

TM 134. 01. 01. 00. 03				Лист	Масса	Масшт
Стенка				И	177,8	1:50
Изм. Лист и докум. Подп. Дата				Лист Листов		
Разраб. Морченко 8/14/03				Б-4.0 ГОСТ 19903-74		
Проб. Решетникова				Ст. 3 ГОСТ 14637-79		
Т. контр. Шабунин				СОЮЗВОДКАНАПРОЕКТ		
И. инж. Благов				Формат А4		
И. контр. Челобитова						
Чтв. Явдеев						

TM 134. 01. 01. 00. 04

25 (✓)



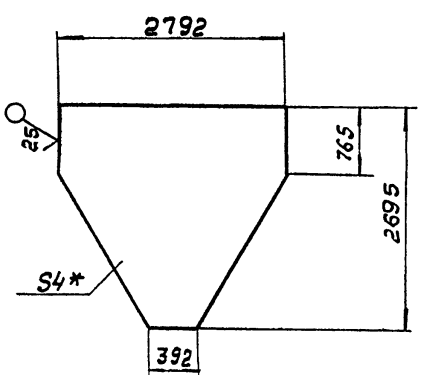
- 1.* Размер для справок
- 2. $H14, \pm \frac{IT14}{2}$

TM 134. 01. 01. 00. 04				Лист	Масса	Масшт
Стенка				И	177,8	1:25
Изм. Лист и докум. Подп. Дата				Лист Листов		
Разраб. Морченко 8/14/03				Б-4.0 ГОСТ 19903-74		
Проб. Решетникова				Ст. 3 ГОСТ 14637-79		
Т. контр. Шабунин				СОЮЗВОДКАНАПРОЕКТ		
И. инж. Благов				Формат А4		
И. контр. Челобитова						
Чтв. Явдеев						

TM 134. 01. 01. 00. 01

25 (✓)

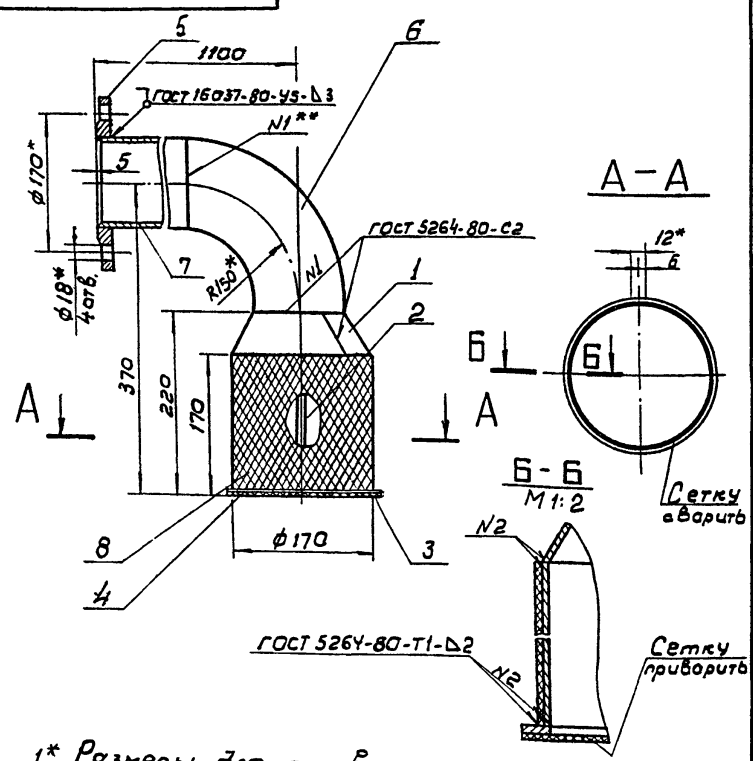
Шиб. и подл. Испол. и дата
Взам. инв. и дата
Изм. и дата



- 1.* Размер для справок.
- 2. $\pm \frac{IT14}{2}$

TM 134. 01. 01. 00. 01				Лист	Масса	Масшт
Стенка				И	163,5	1:50
Изм. Лист и докум. Подп. Дата				Лист Листов		
Разраб. Морченко 8/14/03				Б-4.0 ГОСТ 19903-74		
Проб. Решетникова				Ст. 3 ГОСТ 14637-79		
Т. контр. Шабунин				СОЮЗВОДКАНАПРОЕКТ		
И. инж. Благов				Формат А4		
И. контр. Челобитова						
Чтв. Явдеев						

TM 134. 01. 01. 00. 05

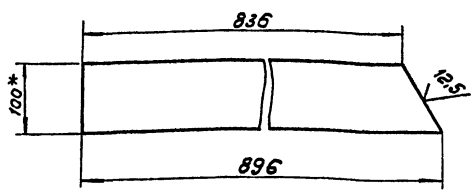


- 1.* Размеры для справок
- 2.** Сборку производить в резервуаре при монтаже.
- 3. $\pm \frac{IT14}{2}$
- 4. Шероховатость торцов деталей без чертежа 12,5

TM 134. 01. 01. 00. 05				Лист	Масса	Масшт
Сетка приемная Ду 100				И	17,5	1:5
Сборочный чертеж				Лист Листов		
Изм. Лист и докум. Подп. Дата				СОЮЗВОДКАНАПРОЕКТ		
Разраб. Морченко 8/14/03				Формат А4		
Проб. Решетникова						
Т. контр. Шабунин						
И. инж. Благов						
И. контр. Челобитова						
Чтв. Явдеев						

TM 134.01.01.00.12

✓(✓)



1.* Размер для справок
2 ± $\frac{IT14}{2}$

TM 134. 01. 01. 00. 12

Ребро

Лист	Масса	Масштаб
Н	4,2	1:5
Лист Листов/		

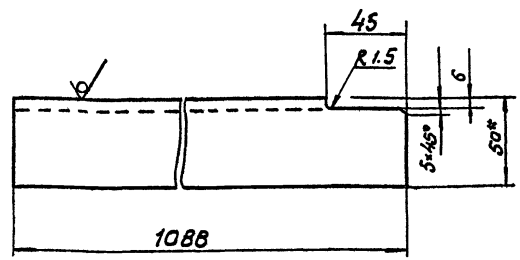
Изм	Лист	И докум	Подп	Дата
	Разраб	Мораченко	М	02.88
	Проб	Шевченко	В	
	Т.контр	Шабчинова	В	
	Л.контр	Блаков	В	
	Н.контр	Целовникова	В	02.88
	Утв	Авдеев	В	

6-100-8-2 ГОСТ 103-76
Ст. 3 ГОСТ 535-79
СООБЩАЮЩИЙ ПРОЕКТ
ФОРМАТ А4

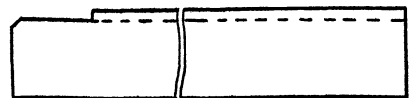
TM 134.01.01.00.07

12.5 ✓(✓)

TM 134.01.01.00.07



TM 134.01.01.00.07-01- зеркальное отражение
Остальное см. TM 134.01.01.00.07



1.* Размер для справок
2 ± $\frac{IT14}{2}$

TM 134. 01. 01. 00. 07

Уголок

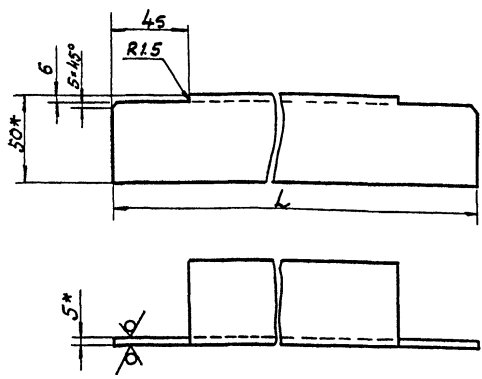
Лист	Масса	Масштаб
Н	4,1	1:2
Лист Листов/		

Изм	Лист	И докум	Подп	Дата
	Разраб	Мораченко	М	02.88
	Проб	Шевченко	В	
	Т.контр	Шабчинова	В	
	Л.контр	Блаков	В	
	Н.контр	Целовникова	В	02.88
	Утв	Авдеев	В	

50-50-5-8 ГОСТ 8509-86
Ст. 3 ГОСТ 535-79
СООБЩАЮЩИЙ ПРОЕКТ
ФОРМАТ А4

TM 134.01.01.00.05

25 ✓(✓)



Обозначение	L, мм	Масса, кг
TM 134.01.01.00.05	1086	4,0
-01	1234	4,6
-02	2782	10,4

1.* Размеры для справок.
2 ± $\frac{IT14}{2}$

TM 134. 01. 01. 00. 05

Уголок

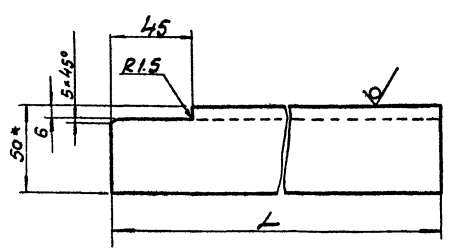
Лист	Масса	Масштаб
Н	см то бл	1:2
Лист Листов/		

Изм	Лист	И докум	Подп	Дата
	Разраб	Мораченко	М	02.88
	Проб	Шевченко	В	
	Т.контр	Шабчинова	В	
	Л.контр	Блаков	В	
	Н.контр	Целовникова	В	02.88
	Утв	Авдеев	В	

50-50-5-8 ГОСТ 8509-86
Ст. 3 ГОСТ 535-79
СООБЩАЮЩИЙ ПРОЕКТ
ФОРМАТ А4

TM 134.01.01.00.06

25 ✓(✓)



Обозначение	L, мм	Масса, кг
TM 134.01.01.00.06	640	2,4
-01	1796	6,7

1.* Размер для справок
2 ± $\frac{IT14}{2}$

TM 134. 01. 01. 00. 06

Уголок

Лист	Масса	Масштаб
Н	см то бл	1:2
Лист Листов/		

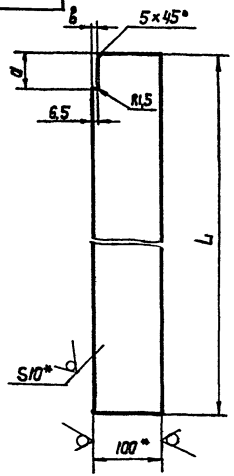
Изм	Лист	И докум	Подп	Дата
	Разраб	Мораченко	М	02.88
	Проб	Шевченко	В	
	Т.контр	Шабчинова	В	
	Л.контр	Блаков	В	
	Н.контр	Целовникова	В	02.88
	Утв	Авдеев	В	

50-50-5-8 ГОСТ 8509-86
Ст. 3 ГОСТ 535-79
СООБЩАЮЩИЙ ПРОЕКТ
ФОРМАТ А4

23084-02

ЭГ 00 10 10 10 1 W.L

25/ (✓) (✓)



Обозначение	a	b	L	Масса, кг
ТМ 134.01.01.00.13	95	7	340	1,6
-01	95	7	1140	5,4
-02	95	7	1380	6,5
-03	53	18	1542	7,3

1.* Размер для справок
2 ± 0,14

ТМ 134.01.01.00.13

Ребра

Лист	Масса	Масштаб
1	3,9	1:5

Изм.	Лист	№ док.	Подп.	Дата
Разраб.	Морченко	02/96	02/96	
Проф.	Решетникова			
Т.Контр.	Шабунина			
Гл.инж.пр.	Благов			
Н.Контр.	Целковикова	02/96	02/96	
УТВ.	Авдеев			

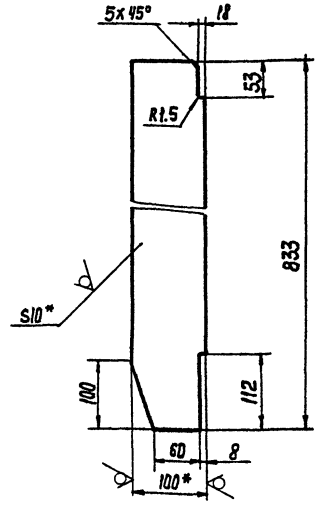
Листов 6x100-В-2 ГОСТ 103-76
Ст. 3 ГОСТ 535-79

СОЮЗВОДОКНАПРОЕКТ

Формат А4

11 00 10 10 10 1 W.L

25/ (✓) (✓)



1.* Размер для справок
2 ± 0,14

ТМ 134.01.01.00.11

Ребра

Лист	Масса	Масштаб
1	3,9	1:5

Изм.	Лист	№ док.	Подп.	Дата
Разраб.	Морченко	02/96	02/96	
Проф.	Решетникова			
Т.Контр.	Шабунина			
Гл.инж.пр.	Благов			
Н.Контр.	Целковикова	02/96	02/96	
УТВ.	Авдеев			

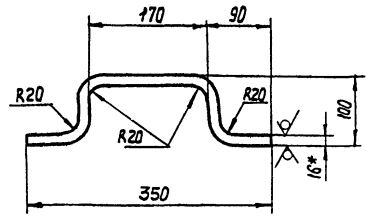
Листов 6x100-В-2 ГОСТ 103-76
Ст. 3 ГОСТ 535-79

СОЮЗВОДОКНАПРОЕКТ

Формат А4

91 00 10 10 10 1 W.L

25/ (✓) (✓)



1.* Размер для справок
2 ± 0,14
3. Длина развернутая - 470 мм

ТМ 134.01.01.00.16

Ручка

Лист	Масса	Масштаб
1	0,74	1:5

Изм.	Лист	№ док.	Подп.	Дата
Разраб.	Морченко	02/96	02/96	
Проф.	Решетникова			
Т.Контр.	Шабунина			
Гл.инж.пр.	Благов			
Н.Контр.	Целковикова	02/96	02/96	
УТВ.	Авдеев			

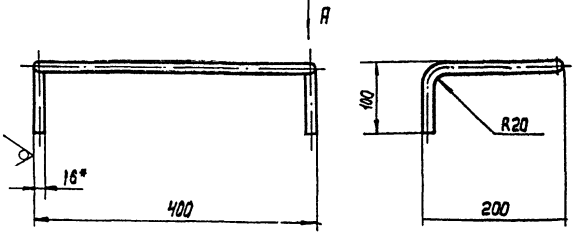
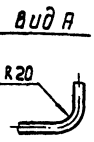
Листов 16-В ГОСТ 2590-71
Ст. 3 ГОСТ 535-79

СОЮЗВОДОКНАПРОЕКТ

Формат А4

11 00 10 10 10 1 W.L

25/ (✓) (✓)



1.* Размер для справок
2 ± 0,14
3. Длина развернутая - 960 мм

ТМ 134.01.01.00.17

Скоба

Лист	Масса	Масштаб
1	1,52	1:5

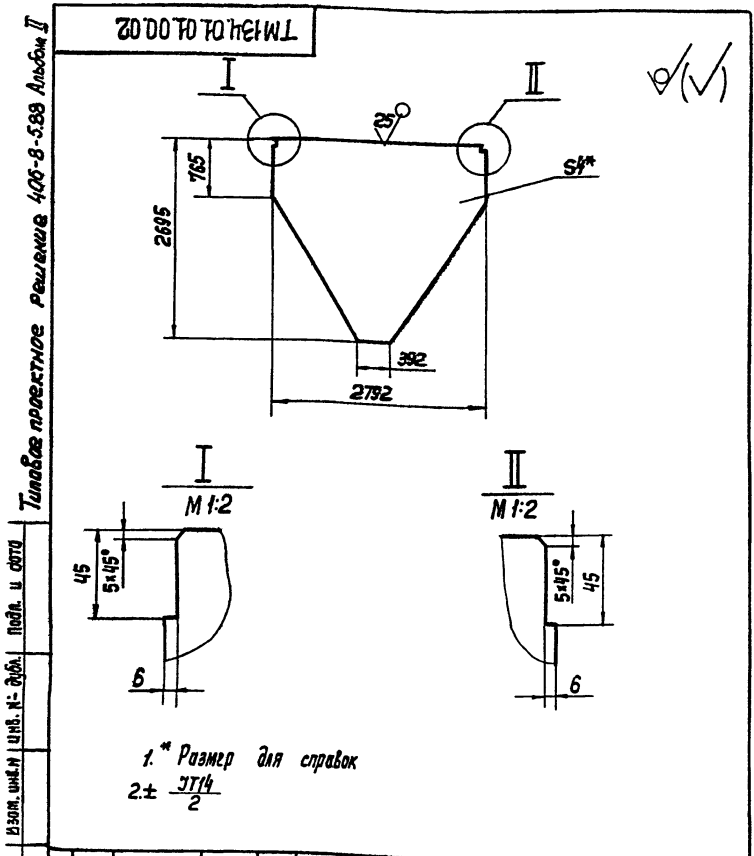
Изм.	Лист	№ док.	Подп.	Дата
Разраб.	Морченко	02/96	02/96	
Проф.	Решетникова			
Т.Контр.	Шабунина			
Гл.инж.пр.	Благов			
Н.Контр.	Целковикова	02/96	02/96	
УТВ.	Авдеев			

Листов 16-В ГОСТ 2590-71
Ст. 3 ГОСТ 535-79

СОЮЗВОДОКНАПРОЕКТ

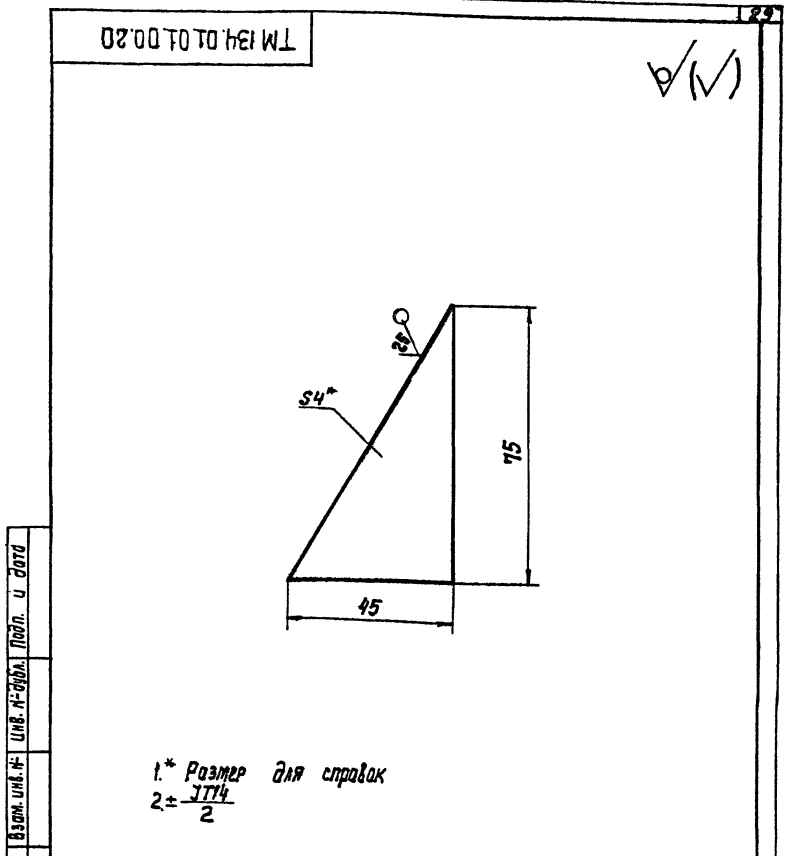
Формат А4

23084-02



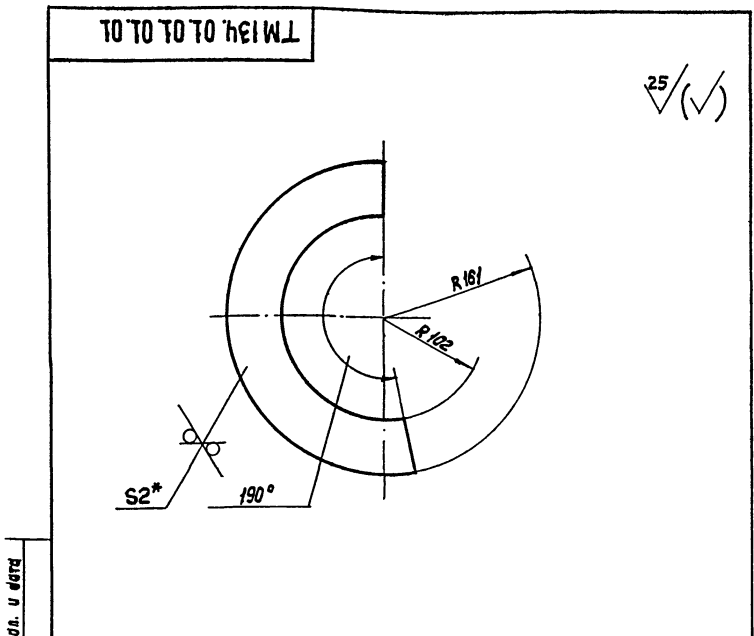
TM 134.01.01.00.02				Лист	Масса	Масштаб
Изм.	Лист	№ докум.	Подп.	Дата	И	1:50
Разработ.	Морченко	03.88		03.88		
Проб.	Решетникова					
Т. Контр.	Шабчинина					
Гл. инж. пр.	Блоков					
Н. Контр.	Целковикова	03.88				
Чтб.	Явдеев					
Лист Б-4.0 ГОСТ 19903-74 Ст. 3 ГОСТ 14637-70				СОЮЗВОДОКАНАЛПРОЕКТ		

ФОРМАТ А4



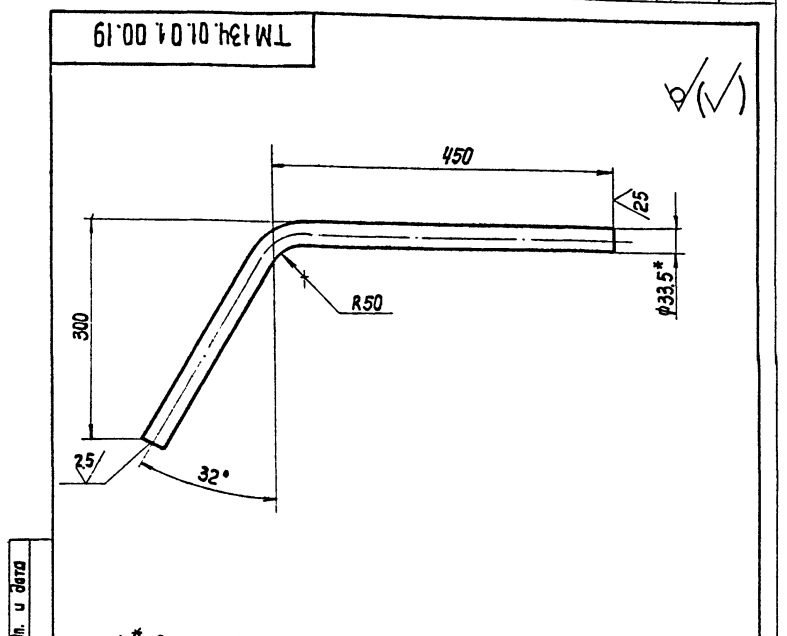
TM 134.01.01.00.20				Лист	Масса	Масштаб
Изм.	Лист	№ докум.	Подп.	Дата	И	1:1
Разработ.	Морченко	03.88		03.88		
Проб.	Решетникова					
Т. Контр.	Шабчинина					
Гл. инж. пр.	Блоков					
Н. Контр.	Целковикова	03.88				
Чтб.	Явдеев					
Лист Б-4.0 ГОСТ 19903-74 Ст. 3 ГОСТ 14637-70				СОЮЗВОДОКАНАЛПРОЕКТ		

ФОРМАТ А4



TM 134.01.01.01.01				Лист	Масса	Масштаб
Изм.	Лист	№ докум.	Подп.	Дата	И	1:4
Разработ.	Морченко	03.88		03.88		
Проб.	Решетникова					
Т. Контр.	Шабчинина					
Гл. инж. пр.	Блоков					
Н. Контр.	Целковикова	03.88				
Чтб.	Явдеев					
Лист Б-2.0 ГОСТ 19903-74 Ст. 3 ГОСТ 535-79				СОЮЗВОДОКАНАЛПРОЕКТ		

ФОРМАТ А4



TM 134.01.01.00.19				Лист	Масса	Масштаб
Изм.	Лист	№ докум.	Подп.	Дата	И	1:5
Разработ.	Морченко	03.88		03.88		
Проб.	Решетникова					
Т. Контр.	Шабчинина					
Гл. инж. пр.	Блоков					
Н. Контр.	Целковикова	03.88				
Чтб.	Явдеев					
Лист Б-4.0 ГОСТ 19903-74 Ст. 3 ГОСТ 14637-70				СОЮЗВОДОКАНАЛПРОЕКТ		

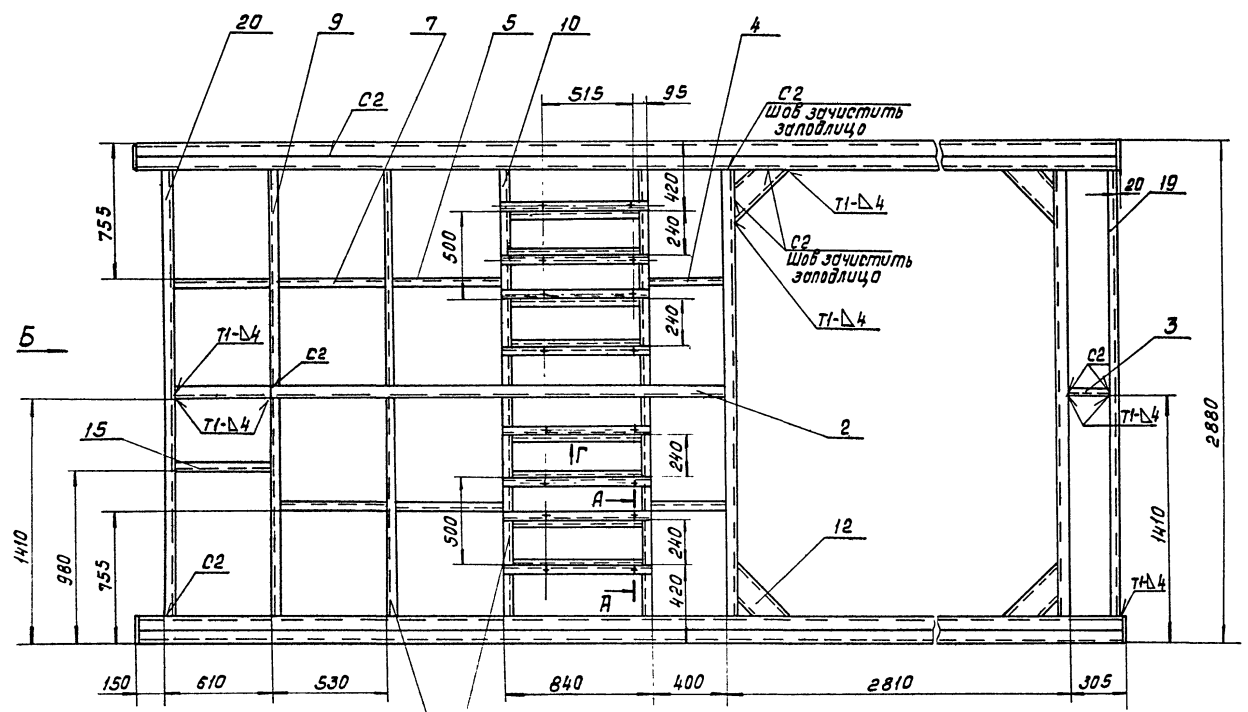
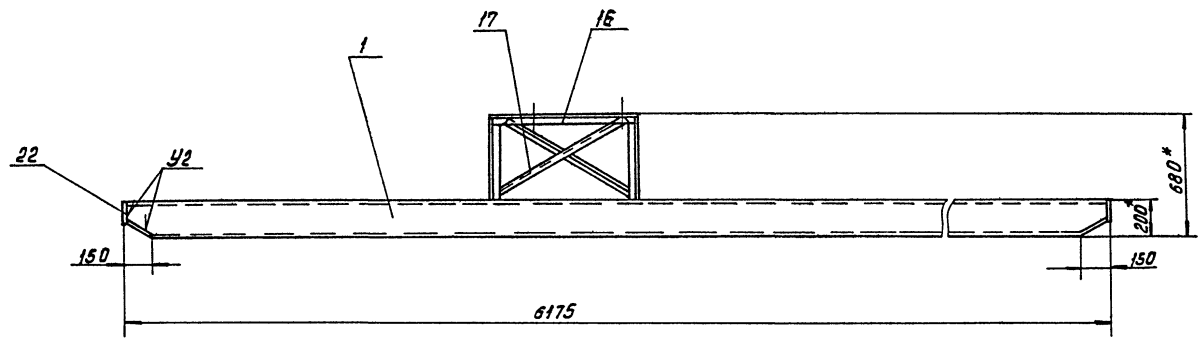
ФОРМАТ А4

Изм. и подл. Лист. и дата. Взам. инв. №. Инв. №-докл. Подп. и дата. Топографическое решение 406-8-538 Альбом II

Изм. и подл. Лист. и дата. Взам. инв. №. Инв. №-докл. Подп. и дата. Топографическое решение 406-8-538 Альбом II

Изм. и подл. Лист. и дата. Взам. инв. №. Инв. №-докл. Подп. и дата. Топографическое решение 406-8-538 Альбом II

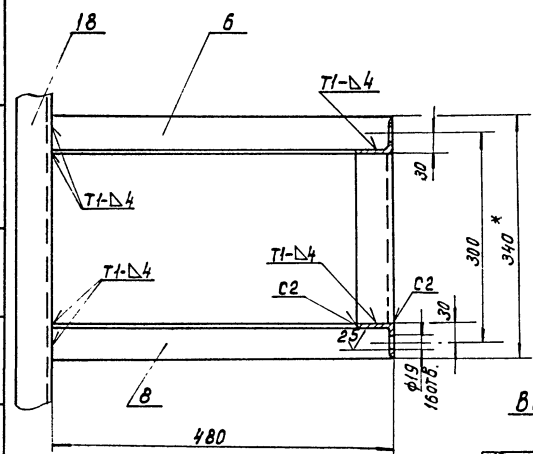
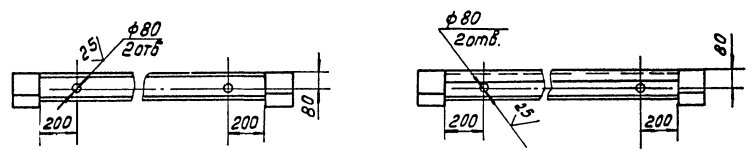
Изм. и подл. Лист. и дата. Взам. инв. №. Инв. №-докл. Подп. и дата. Топографическое решение 406-8-538 Альбом II



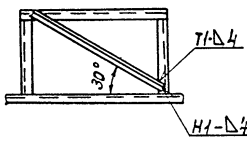
Вид Б повернуто

Вид Б повернуто

А-А
М 1:5



Вид Г



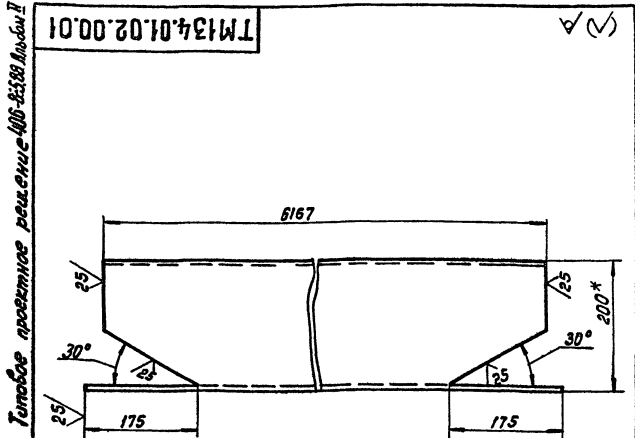
1. Размеры для справок
2. Н14 ; н14; ± $\frac{IT14}{2}$
3. Шероховатость торцев деталей без чертежа $\sqrt{25}$
4. Сварные швы по ГОСТ 5264-80.
5. Наружную поверхность покрыть двумя слоями лака ХС-76 по двум слоям грунта ХС-010 ГОСТ 9355-81.

23084-02

ТМ134.01.02.00.00С6				Лит	Масса	Масштаб
Р а м о				Н	788	1:20
Сборачный чертёж				Лист	Листов 1	
ИЗМ. Лист № докум. подп. Дата				СОИЗВОДКАНАЛПРОЕКТ		
Разраб. Лобасов А.В. 23.88				Формат А2		
Проб. Решетникова Д.В.						
Т.Контр. Шабунина Д.В.						
Пл.Контр. Блоков Д.В.						
Н.Контр. Целковская Д.В.						
Чтв. Ябберев Д.В.						

кол. дущенко

Исполн. и дата 1. Взам. инв. № 406. Инв. № 406. Подп. и дата

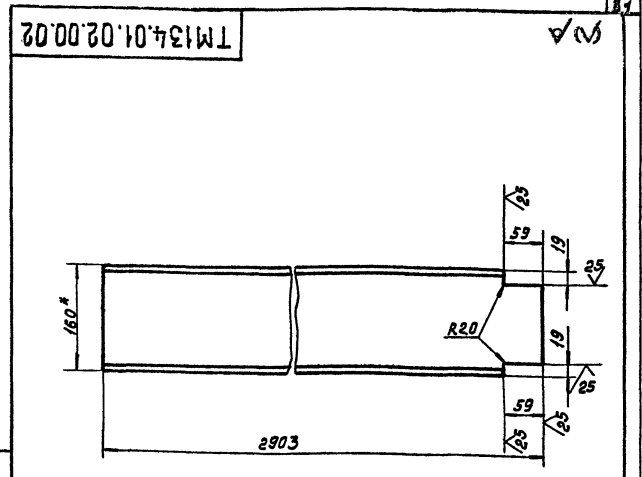


- 1. * Размер для справок
- 2. $h 14; \pm \frac{IT14}{2}$

ТМ134.01.02.00.01				Лист	Масса	Масштаб
Болка				И	113.5	1:5
Швеллер 20 ГОСТ 8240-72 Ст 3 ГОСТ 535-79				Лист	Листов 1	

Топовое производное решение 400-52388 Машин II

Умб. №134.01.02.00.01 Подп. и дата Взам. умб. №134.01.02.00.01 Подп. и дата

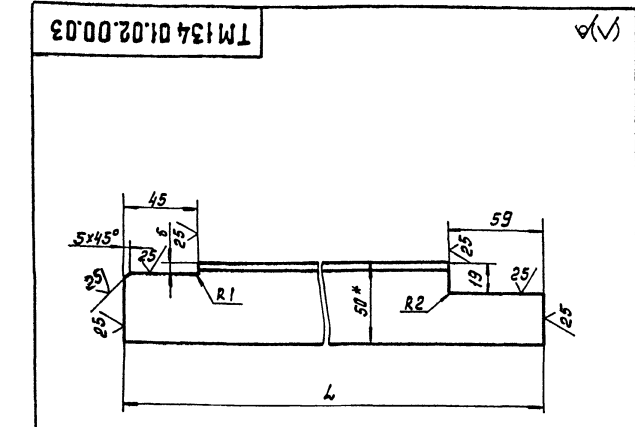


- 1. * Размер для справок
- 2. $h 14; \pm \frac{IT14}{2}$

ТМ134.01.02.00.02				Лист	Масса	Масштаб
Стяжка				И	41.0	1:5
Швеллер 16 ГОСТ 8240-72 Ст 3 ГОСТ 535-79				Лист	Листов 1	

Топовое производное решение 400-52388 Машин II

Умб. №134.01.02.00.02 Подп. и дата Взам. умб. №134.01.02.00.02 Подп. и дата



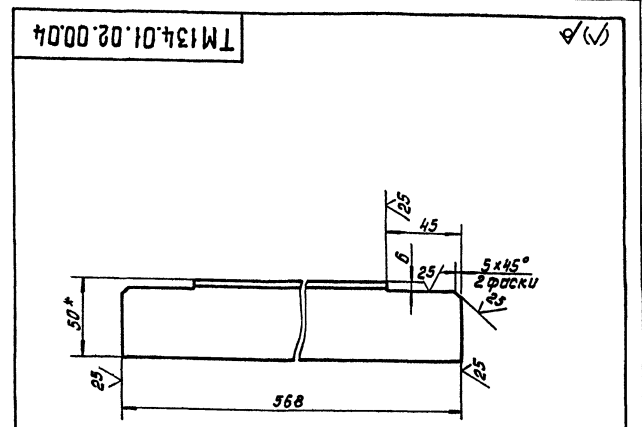
Обозначение	L	Масса, кг
ТМ134.01.02.00.03	343	1.2
-01	501	1.8

- 1. * Размер для справок
- 2. $h 14; \pm \frac{IT14}{2}$

ТМ134.01.02.00.03				Лист	Масса	Масштаб
Уголок				И	см. табл.	1:2
Уголок 50x50x5-8 ГОСТ 8509-86 Ст 3 ГОСТ 535-79				Лист	Листов 1	

Топовое производное решение 400-52388 Машин II

Умб. №134.01.02.00.03 Подп. и дата Взам. умб. №134.01.02.00.03 Подп. и дата



- 1. * Размер для справок.
- 2. $h 14; \pm \frac{IT14}{2}$

ТМ134.01.02.00.04				Лист	Масса	Масштаб
Уголок				И	2.1	1:2
Уголок 50x50x5-8 ГОСТ 8509-86 Ст 3 ГОСТ 535-79				Лист	Листов 1	

Топовое производное решение 400-52388 Машин II

Умб. №134.01.02.00.04 Подп. и дата Взам. умб. №134.01.02.00.04 Подп. и дата

23084-02

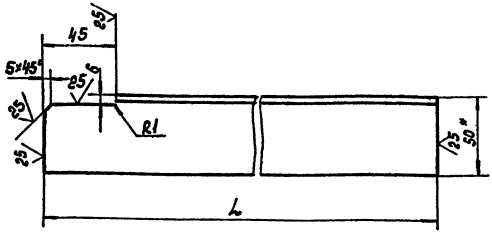
Формат А4

Формат А4

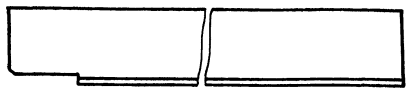
Таблице проектное решение 405-9-58 Альбом 1

TM134.01.02.00.05

TM134.01.02.00.05



TM134.01.02.00.05-02- зеркальное отражение
Остальное см. TM134.01.02.00.05



Обозначение	L	Масса, кг
TM134.01.02.00.05	474	1.7
-01	524	1.9

1.* Размер для справок
2. $h 14; \pm \frac{\sqrt{14}}{2}$

TM134.01.02.00.05

Уголок

Лист	Масса	Масштаб
И	СМ. табл.	1:2
Лист		Листов 1

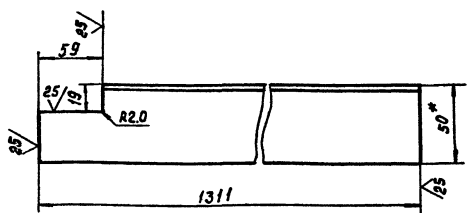
Уголок 50x50x5-В ГОСТ 8509-86
Ст.3 ГОСТ 535-79

Формат А4

Изм. Лист № докум. Подп. Дата
Разраб. Лобасова И.В. 23.02
Проб. Решетникова С.И. 09.08
Т.Контр. Шабункина
Л.Изм.пр. Блоков
Н.Контр. Черкашкова И.И.
Чтб. Ядрев

TM134.01.02.00.06

TM134.01.01.02.00.06



TM134.01.02.00.06-01- зеркальное отражение
Остальное см. 134.01.02.00.06



1.* Размер для справок
2. $h 14; \pm \frac{\sqrt{14}}{2}$

TM134.01.02.00.06

Уголок

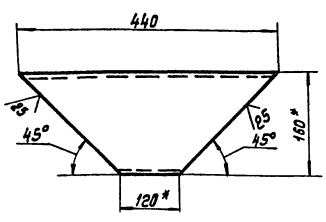
Лист	Масса	Масштаб
И	4.9	1:2
Лист		Листов 1

Уголок 50x50x5-В ГОСТ 8509-86
Ст.3 ГОСТ 535-79

Формат А4

Таблице проектное решение 405-9-58 Альбом 1

TM134.01.02.00.05



1.* Размеры для справок
2. $h 14; \pm \frac{\sqrt{14}}{2}$

TM134.01.02.00.08

Раскос

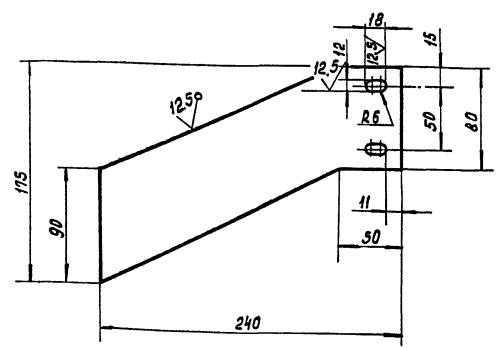
Лист	Масса	Масштаб
И	5.1	1:5
Лист		Листов 1

Швеллер 16 ГОСТ 8240-72
Ст.3 ГОСТ 535-79

Формат А4

Изм. Лист № докум. Подп. Дата
Разраб. Лобасова И.В. 23.02
Проб. Решетникова С.И. 09.08
Т.Контр. Шабункина
Л.Изм.пр. Блоков
Н.Контр. Черкашкова И.И.
Чтб. Ядрев

TM134.03.01.01



$h 14, h 14, \pm \frac{\sqrt{14}}{2}$

TM134.03.01.01

Ребро

Лист	Масса	Масштаб
И	0.9	1:2.5
Лист		Листов 1

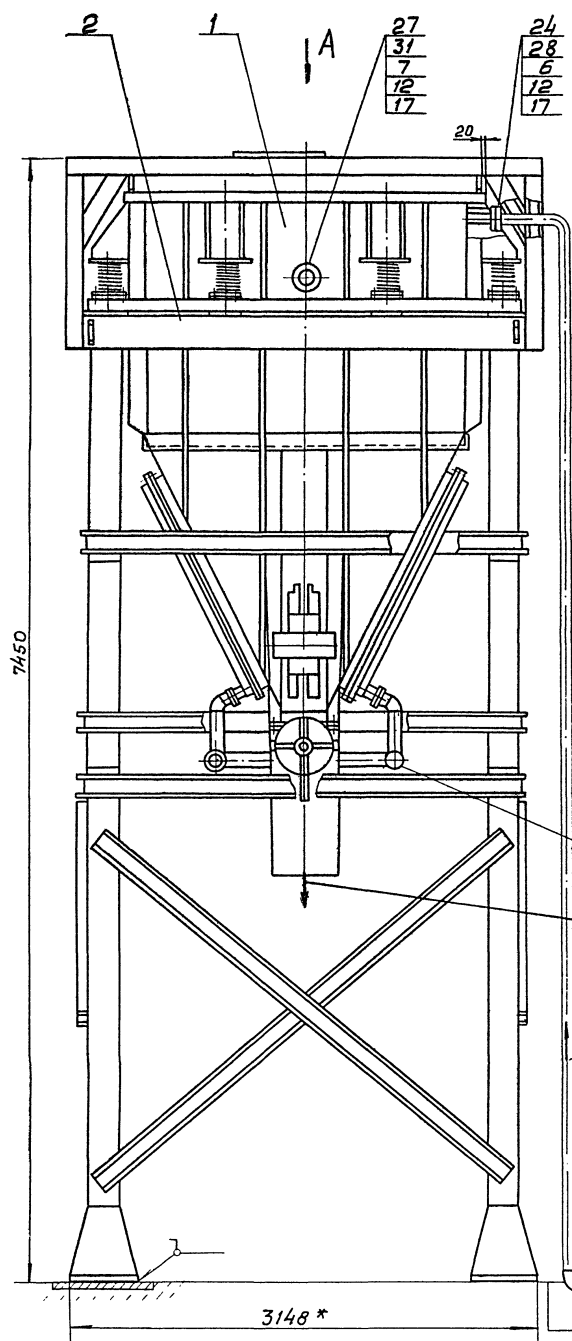
Лист Б-6.0 ГОСТ 19903-74
Ст.3 ГОСТ 14537-79

Формат А4

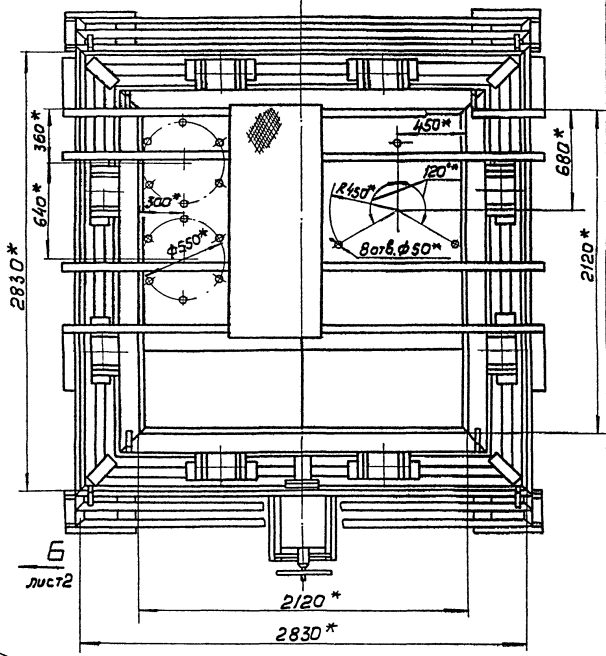
Таблице проектное решение 405-9-58 Альбом 1

23084-02

Кол. Даченко



Вид А



Б
лист 2

Выгрузка осадка в автомашину (тип ГАЗ-53-14)

Подача дренажной сточной воды из приемки Ду 50

35

- 1* Размеры для справок.
- 2. ТТ14
- 3. Сварные швы - по ГОСТ 15037-80, кроме мест, указанных особо.
- 4. Площадки и лестницы для обслуживания вибратора, затвора, фильтров и гидрочкалов должны быть разработаны при привязке проекта.
- 5. Неокрашенные поверхности покрыть двумя слоями лака ХС-76 по двум слоям грунта ХС-010 ГОСТ 9355-81
- 6. Конструкция разработана для установки в помещении

СОГЛАСОВАНО

ГИП  / Фот В.Я./

23084-02

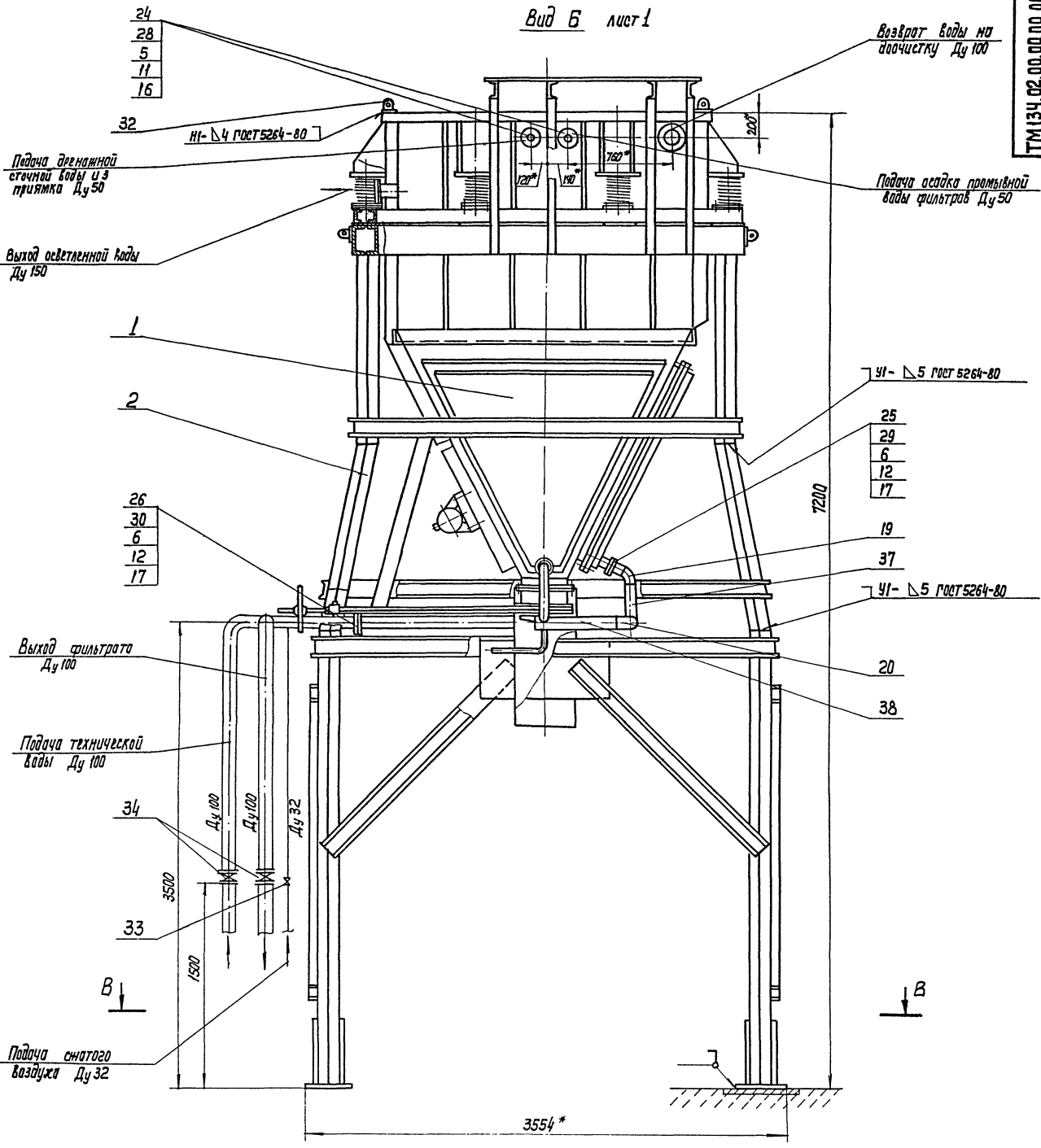
ТМ 134.02.00.00.00.00 СБ

№ лист	И	Выполн	Подп	Дата
Разраб	Узд	Узд	Узд	1989
Проф	Узд	Узд	Узд	
Г	Узд	Узд	Узд	
Л	Узд	Узд	Узд	
И	Узд	Узд	Узд	
И	Узд	Узд	Узд	
И	Узд	Узд	Узд	
И	Узд	Узд	Узд	

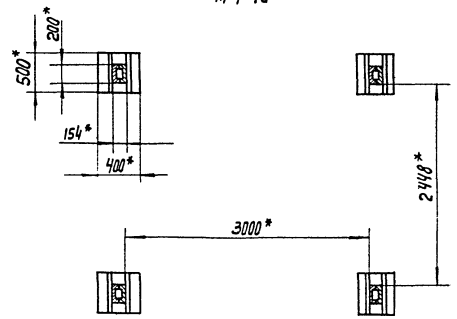
Блок II
Сборочный чертеж

Лист	Масса	Масштаб
1	6280	1:20
Лист 1 Листов 3		
СООБЩАЮЩИЙ ПРОЕКТ		
Формат А2		

Вид Б лист 1



В - В
М 1:40



23084-02

Изм	Лист	№ докум	Подп.	Дата

ТМ134.02.00.00.00.00.05

Лист
2

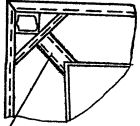
Формат А2

Схемы строповки постобочных узлов для транспортировки.

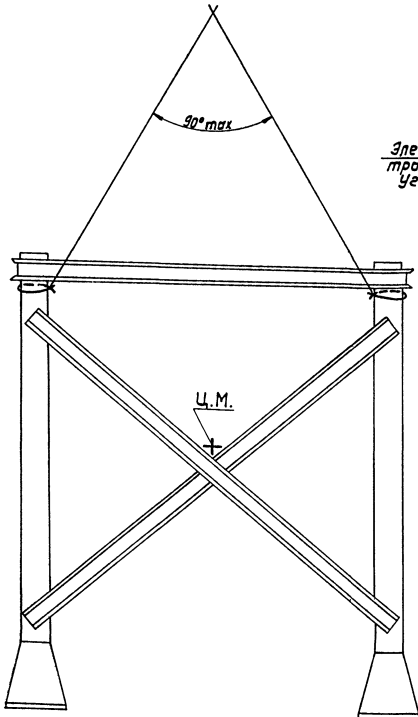
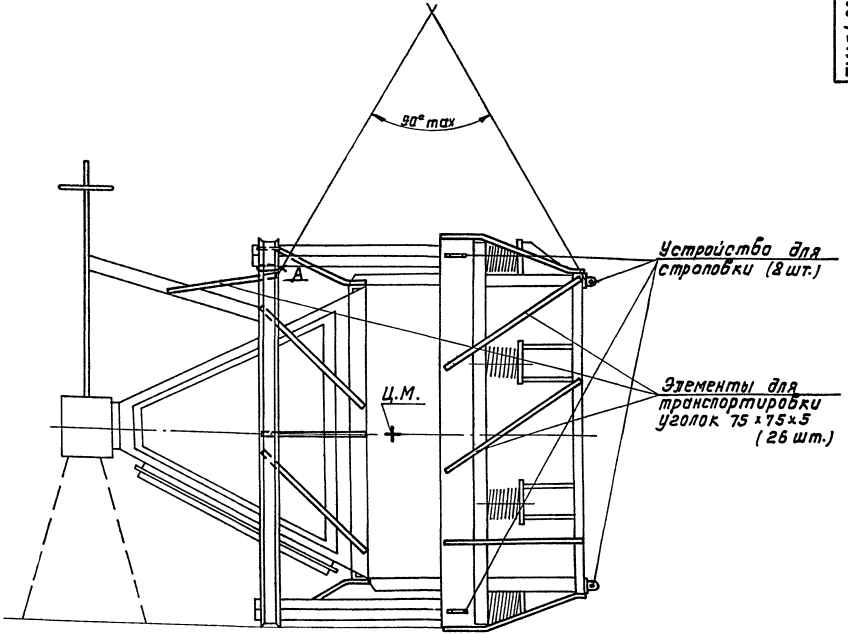
ТМ134.02.00.00.000006

Типовое проектное решение 406-8-3.88 Альбом I

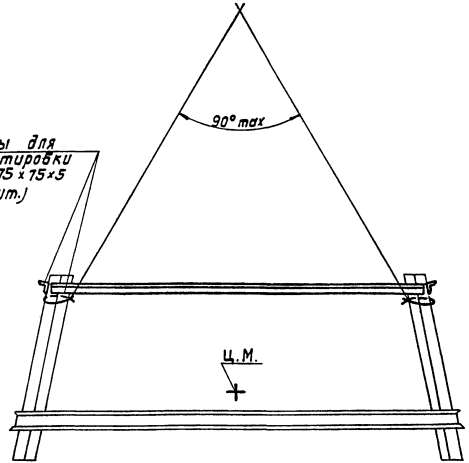
Вид А



Элементы для транспортировки швеллер 12 (4 шт.)



Элементы для транспортировки уголок 75 x 75 x 5 (4 шт.)



1. При транспортировке верхние крышки шламового резервуара снять.
2. Элементы для транспортировки приварить по ГОСТ 5264-80

Лист 3 из 3

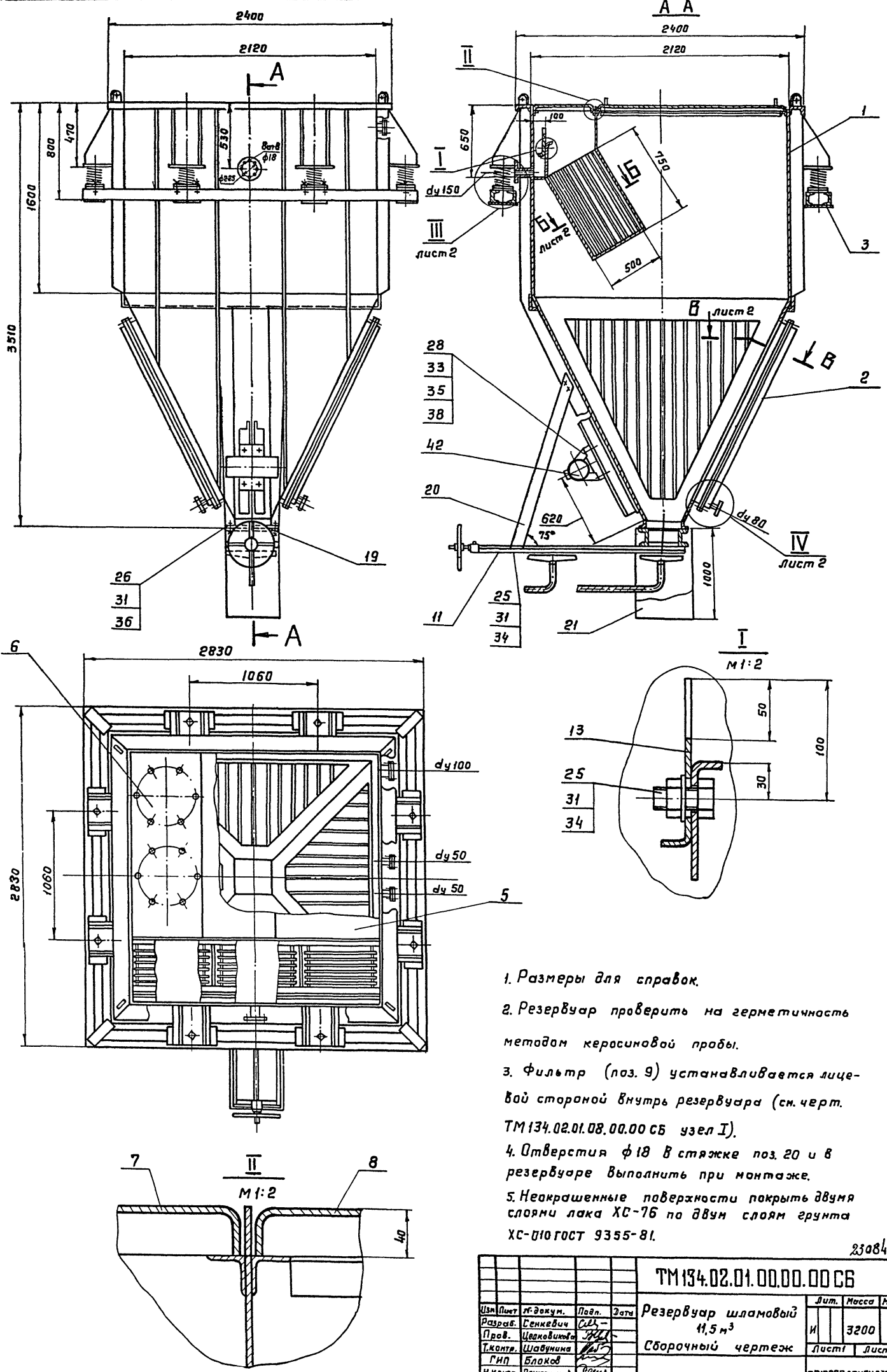
Изм. Лист № докум. Подп. Дата

ТМ134.02.00.00.000006 Лист 3

Кав. Деценко

Формат А2

23084-02



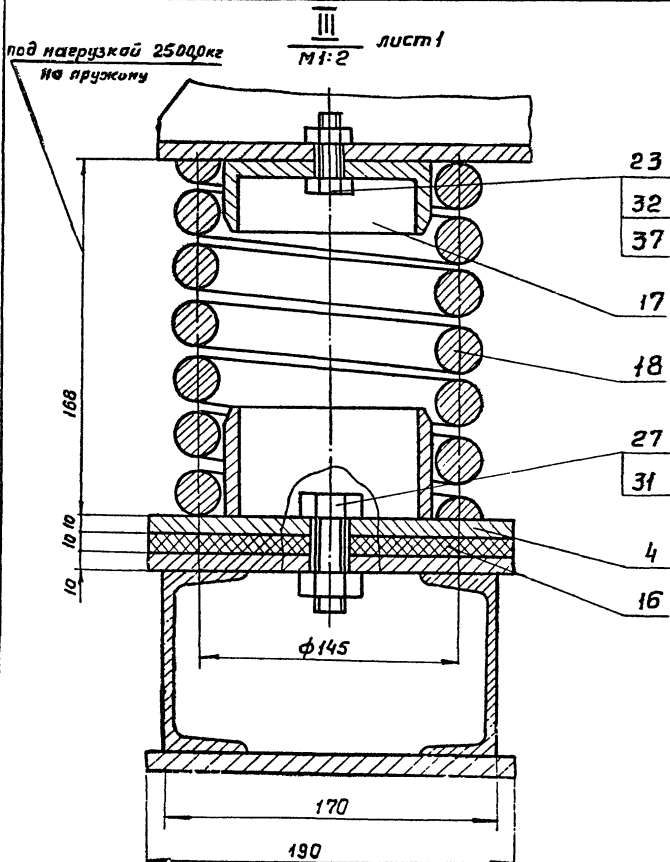
1. Размеры для справок.
2. Резервуар проверить на герметичность методом керосиновой пробы.
3. Фильтр (поз. 9) устанавливается лицевой стороной внутрь резервуара (см. черт. ТМ 134.02.01.08.00.00 СБ узел I).
4. Отверстия $\phi 18$ в стяжке поз. 20 и в резервуаре выполнить при монтаже.
5. Неокрашенные поверхности покрыть двумя слоями лака ХС-76 по двум слоям грунта ХС-110 ГОСТ 9355-81.

23084-02

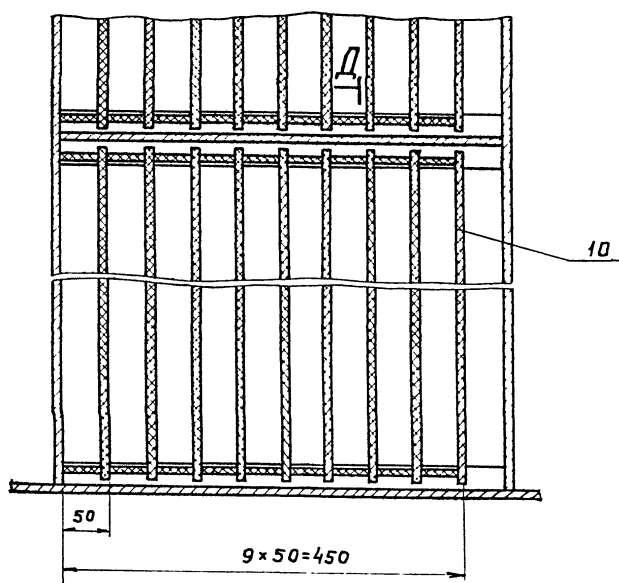
				ТМ 134.02.01.00.00.00 СБ				
Изм.	Лист	№ докум.	Подп.	Дата	Резервуар шламовой 11,5 м ³ Сборочный чертеж	Лит.	Масса	Масштаб
Разр.	И	Сенкевич	СЛ			3200	1:20	
Пров.		Цаковича	РЛ		Лист 1	Листов 2		
Т.контр.		Шавунина	РЛ				СОЮЗВОДКАНАЛПРОЕКТ	
ГИП		Блок	РЛ					
И контр.		Решетникова	РЛ					
Утв.		Лавров	РЛ					

Типовое проектное решение 406-Э-588 Альбом II

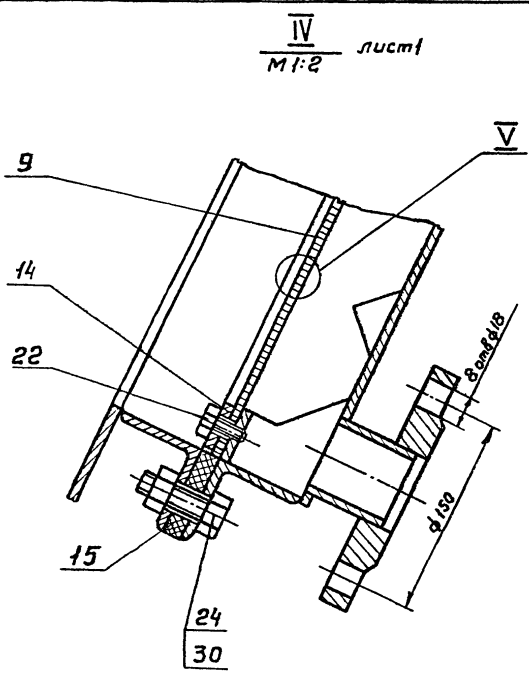
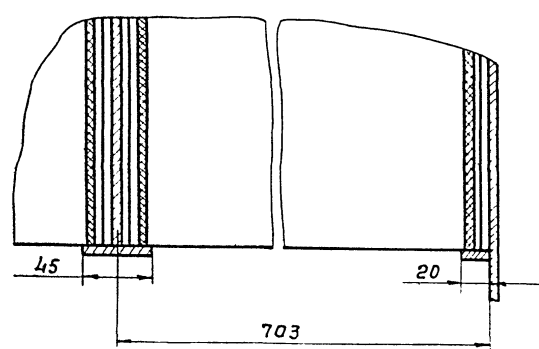
ТМ134.02.01.00.00.00



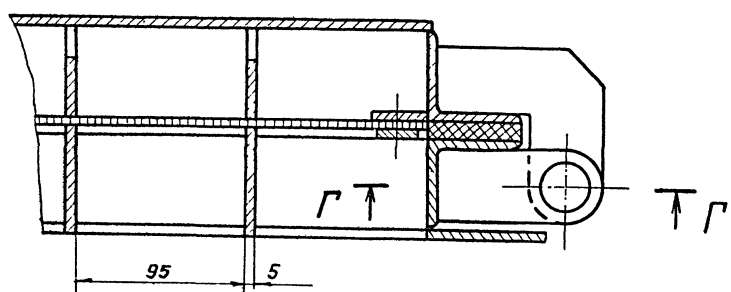
Б-Б повернуто лист
М1:4



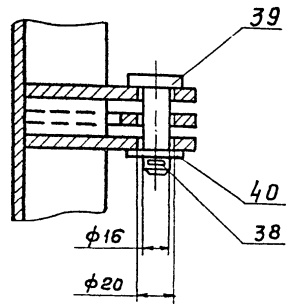
Д-Д повернуто
М1:2.5



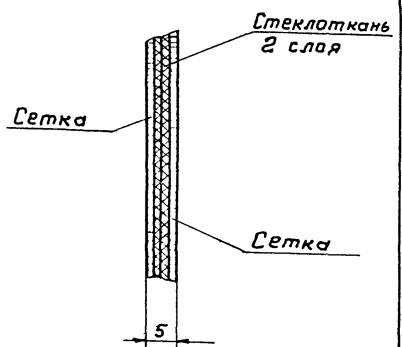
В-В лист
М1:2



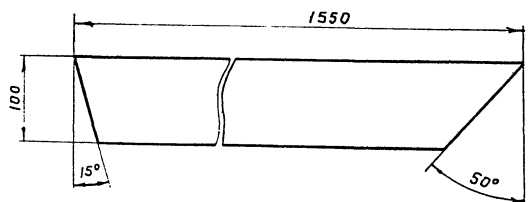
Г-Г
М1:2



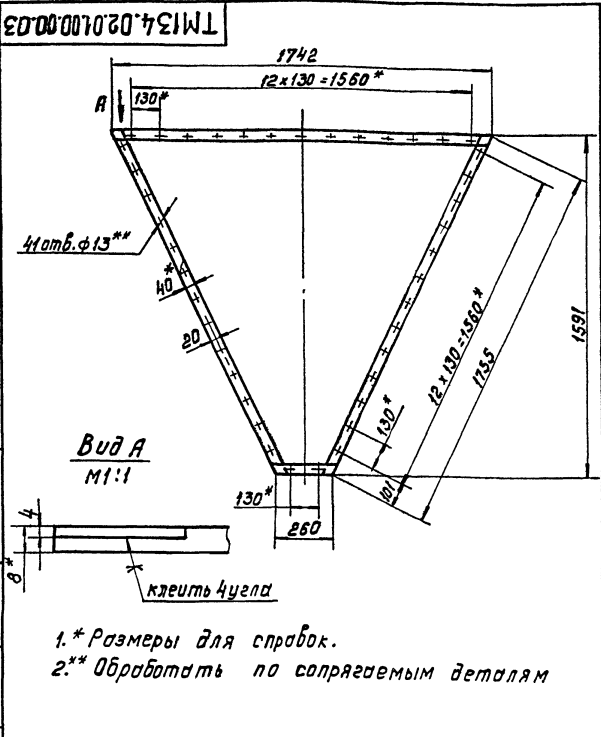
В
М2:1



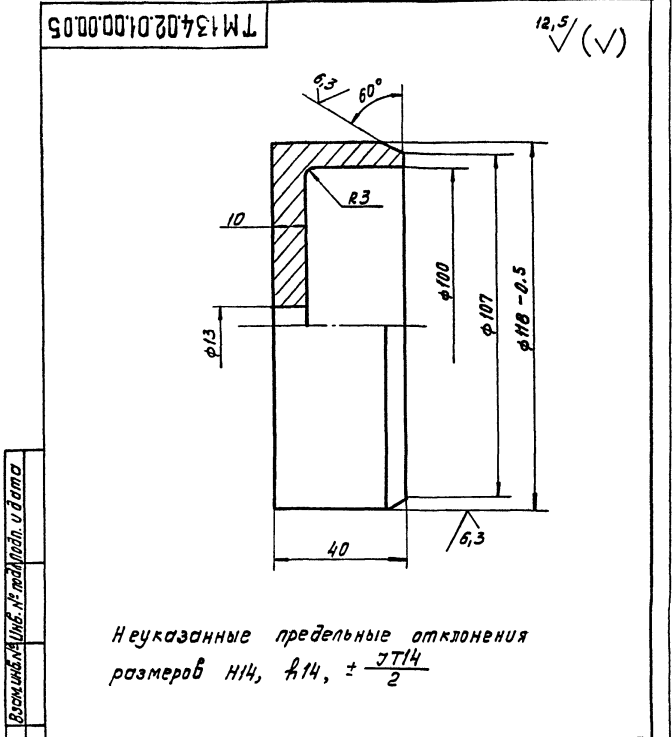
Деталь поз.20
М1:4



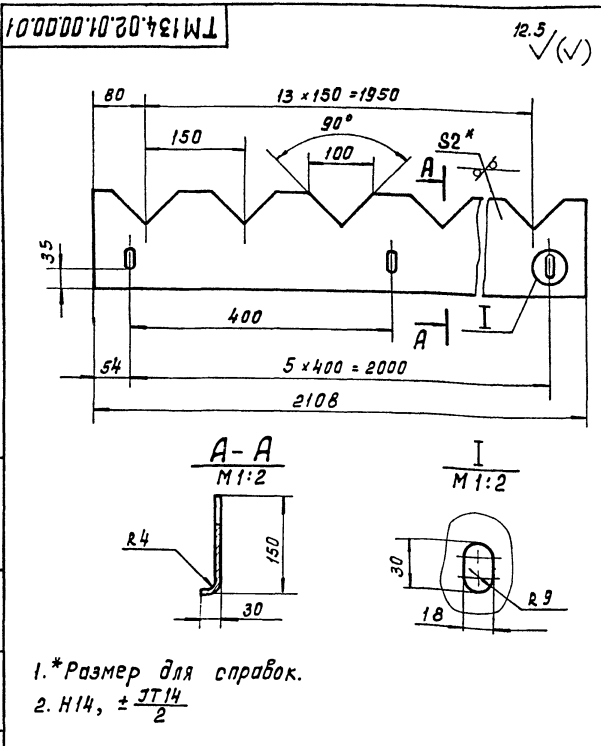
23084-02



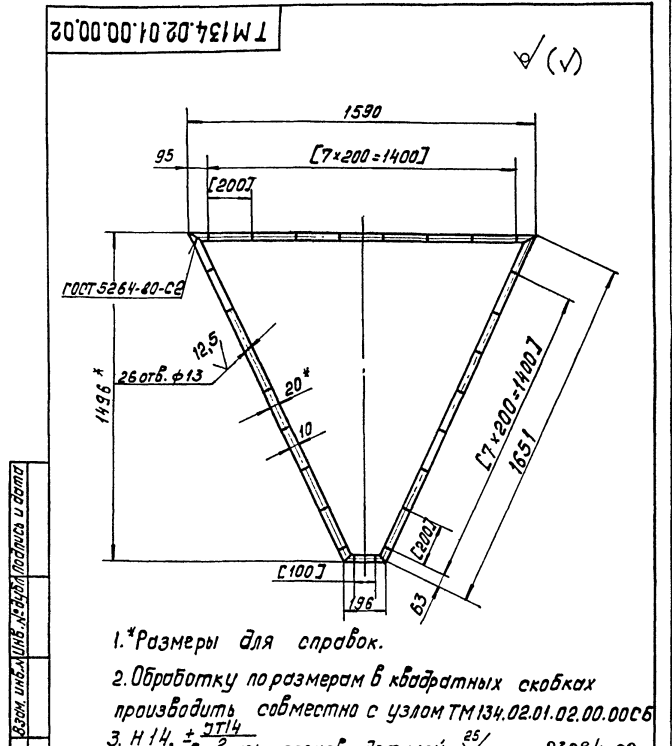
ТМ134.02.01.00.00.03				Лист	Масса	Масштаб
Прокладка				2.5	1:15	
Шнур 1М8х40 ГОСТ 6467-79				СООЗВОДОКАНАПРОЕКТ		ФОРМАТ А4



ТМ134.02.01.00.00.05				Лист	Масса	Масштаб
Гульбо				1.6	1:1	
Сталь 20 ГОСТ 1050-74				СООЗВОДОКАНАПРОЕКТ		ФОРМАТ А4

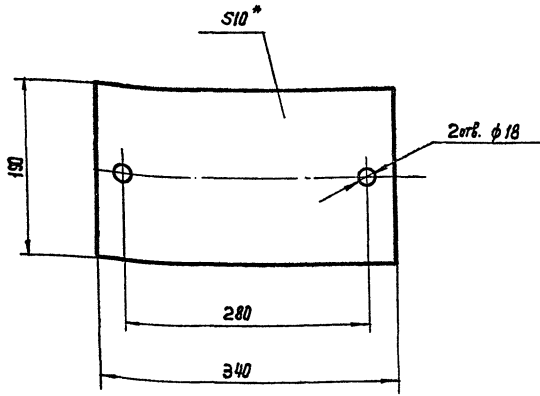


ТМ134.02.01.00.00.01				Лист	Масса	Масштаб
Водослиб				54	1:5	
Лист 5-20 ГОСТ 19903-74 Ст.3 ГОСТ 16523-79				СООЗВОДОКАНАПРОЕКТ		ФОРМАТ А4



ТМ134.02.01.00.00.02				Лист	Масса	Масштаб
Рамка				3.9	1:15	
Лист 5x20-8-20 ГОСТ 103-76 Ст.3 ГОСТ 535-79				СООЗВОДОКАНАПРОЕКТ		ФОРМАТ А4

TM 134.02.01.00.00.04



* Размер для справок

TM 134.02.01.00.00.04

Прокладка

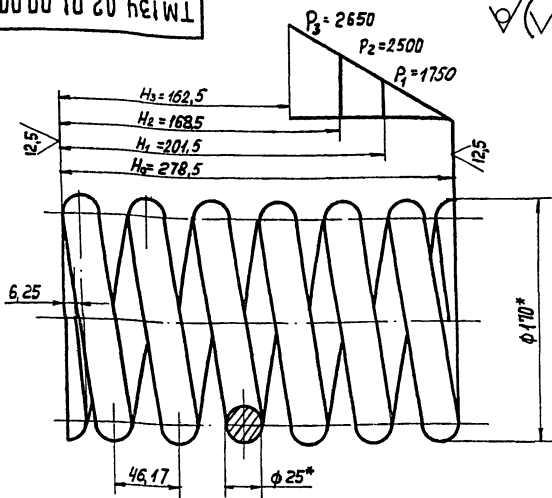
Лист	Масса	Масштаб
И	0,7	1:4
Лист		Листов 1

Пластина I лист
ТМКЦ-М-10 ГОСТ 1338-77

СОЮЗВОДОКНАПРОЕКТ

формат А4

TM 134.02.01.00.00.06



1.* Размеры для справок.

2. Пружина N 109 ГОСТ 13773-86

Число рабочих витков $n=5,5$

Полное число витков $n_1=7$

3. Длина развернутой пружины 3248мм.

TM 134.02.01.00.00.06

Пружина

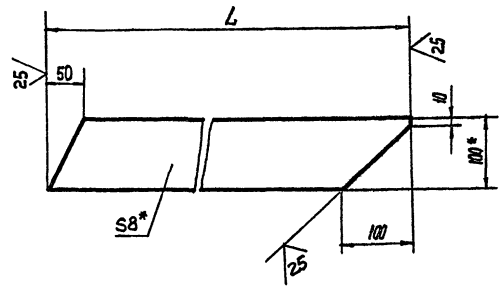
Лист	Масса	Масштаб
И	12,2	1:2,5
Лист		Листов 1

Круж 25-В ГОСТ 2590-71
60 С2 ГОСТ 535-79

СОЮЗВОДОКНАПРОЕКТ

формат А4

TM 134.02.01.01.00.08



Обозначение	L	Масса
TM 134.02.01.01.00.08	530	2,9
-01	1740	10,5

1.* Размер для справок

2.* $\frac{1740}{2}$

TM 134.02.01.01.00.08

Ребро

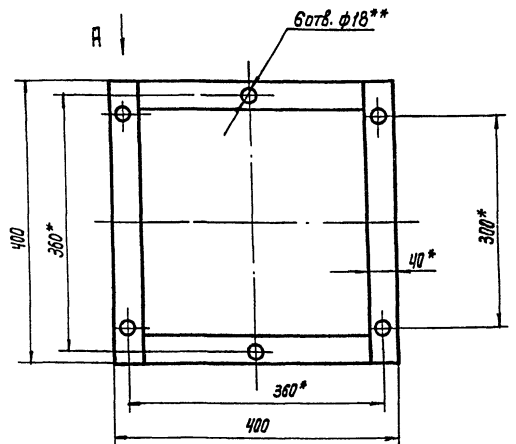
Лист	Масса	Масштаб
И	см. табл.	1:5
Лист		Листов 1

Пластина 8x100-В-2 ГОСТ 103-76
Ст.3 ГОСТ 535-79

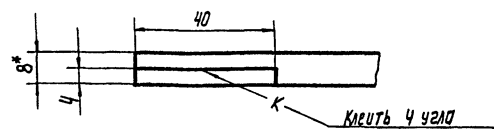
СОЮЗВОДОКНАПРОЕКТ

формат А4

TM 134.02.01.00.00.07



Вид А
М 1:1



1.* Размеры для справок

2.** Обработать по сопрягаемым деталям
узел TM 134.02.01.01.00.00.05

23084-02

TM 134.02.01.00.00.07

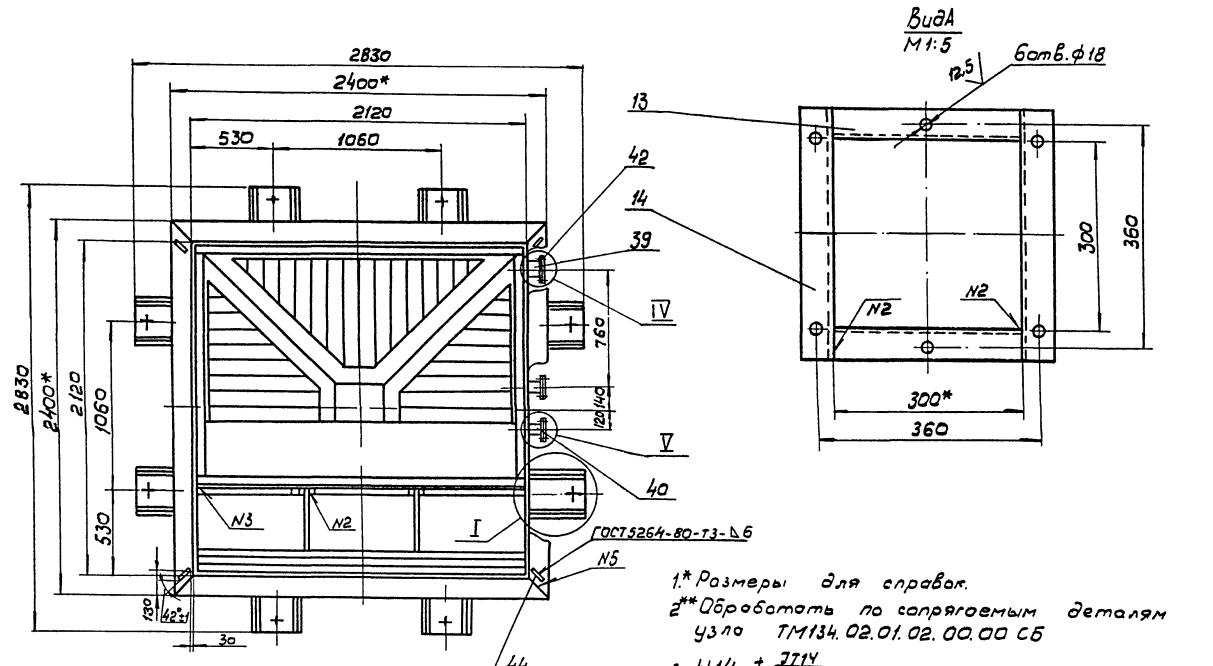
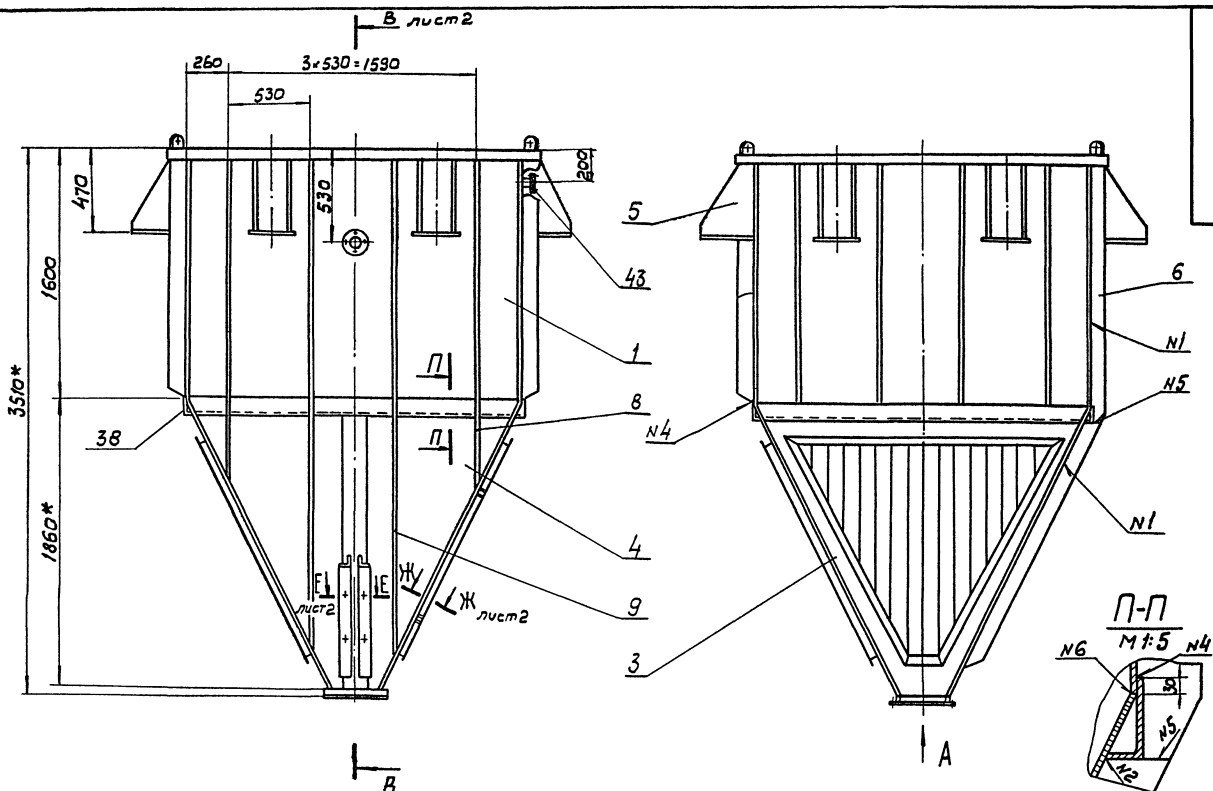
Прокладка

Лист	Масса	Масштаб
И	0,65	1:5
Лист		Листов 1

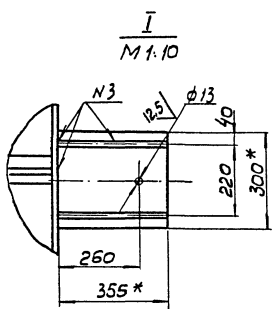
Шнур 1М 8x40 ГОСТ 6467-79

СОЮЗВОДОКНАПРОЕКТ

формат А4



- 1* Размеры для справок.
- 2** Обработать по сопрягаемым деталям узла ТМ134.02.01.02.00.00 СБ
- 3. Н14, ± 0.1/0.2
- 4. Неуказанная шероховатость обрабатываемых поверхностей деталей без чертежа R5
- 5. Наружную поверхность корпуса покрыть двумя слоями, а внутреннюю - пятью слоями лака ХС-76 по двум слоям грунта ХС-010 гост 9355-81



				ТМ 134. 02. 01. 01. 00. 00 СБ		
Корпус				Лист	Масса	Масштаб
Сборочный чертёж				И	1943	1:20
				Лист 1	Листов 2	
				СООБЩЕСТВО НАЦИОНАЛЬНОГО ПРОЕКТА		
				ФОРМАТ А4		

ТМ 134.02.01.01.00.26

Обозначение	L	Масса
ТМ 134.02.01.01.00.26	1500	2,9
-01	1285	2,45
-02	1070	2,1
-03	855	1,7
-04	640	1,2
-05	425	0,8
-06	210	0,35

1.* Размеры для справок.
2.* $\frac{ЛТ14}{2}$

ТМ 134.02.01.01.00.26

Изм	Лист	№ докум.	Подп.	Дата	Лист	Масса	Масштаб
Разработ.	Сенкевич				И	СМ табл	1:2
Провер.	Целковикова				Лист	Листов 1	
Т. Контр.	Шабунина				Лист Листов 1		
Л.Изм.пр.	Блакоб				СМЗВОДОКАНАЛПРОЕКТ		
Н.Контр.	Решетникова				Лист 5-10 ГОСТ 19903-74		
Ч.В.	Явреев				Ст. 3 ГОСТ 14637-79		

Ребро

Полоса 5x50-В-2 ГОСТ 103-76
Ст. 3 ГОСТ 535-79

СОЗВОДОКАНАЛПРОЕКТ

Формат А4

ТМ 134.02.01.01.00.05

1.* Размер для справок
2.* $\frac{ЛТ14}{2}$

ТМ 134.02.01.01.00.05

Изм	Лист	№ докум.	Подп.	Дата	Лист	Масса	Масштаб
Разработ.	Сенкевич				И	8,6	1:5
Провер.	Целковикова				Лист	Листов 1	
Т. Контр.	Шабунина				Лист Листов 1		
Л.Изм.пр.	Блакоб				СМЗВОДОКАНАЛПРОЕКТ		
Н.Контр.	Решетникова				Лист 5-10 ГОСТ 19903-74		
Ч.В.	Явреев				Ст. 3 ГОСТ 14637-79		

Ребро

СОЗВОДОКАНАЛПРОЕКТ

Формат А4

ТМ 134.02.01.01.00.03

1.* Размер для справок
2.* $\frac{ЛТ14}{2}$

ТМ 134.02.01.01.00.03

Изм	Лист	№ докум.	Подп.	Дата	Лист	Масса	Масштаб
Разработ.	Сенкевич				И	52	1:20
Провер.	Целковикова				Лист	Листов 1	
Т. Контр.	Шабунина				Лист Листов 1		
Л.Изм.пр.	Блакоб				СМЗВОДОКАНАЛПРОЕКТ		
Н.Контр.	Решетникова				Лист 5-60 ГОСТ 19903-74		
Ч.В.	Явреев				Ст. 3 ГОСТ 14637-79		

СТЕНКА

СОЗВОДОКАНАЛПРОЕКТ

Формат А4

ТМ 134.02.01.01.00.04

1.* Размер для справок
2.* $\frac{ЛТ14}{2}$

ТМ 134.02.01.01.00.04

Изм	Лист	№ докум.	Подп.	Дата	Лист	Масса	Масштаб
Разработ.	Сенкевич				И	117	1:20
Провер.	Целковикова				Лист	Листов 1	
Т. Контр.	Шабунина				Лист Листов 1		
Л.Изм.пр.	Блакоб				СМЗВОДОКАНАЛПРОЕКТ		
Н.Контр.	Решетникова				Лист 5-60 ГОСТ 19903-74		
Ч.В.	Явреев				Ст. ГОСТ 14637-79		

СТЕНКА

СОЗВОДОКАНАЛПРОЕКТ

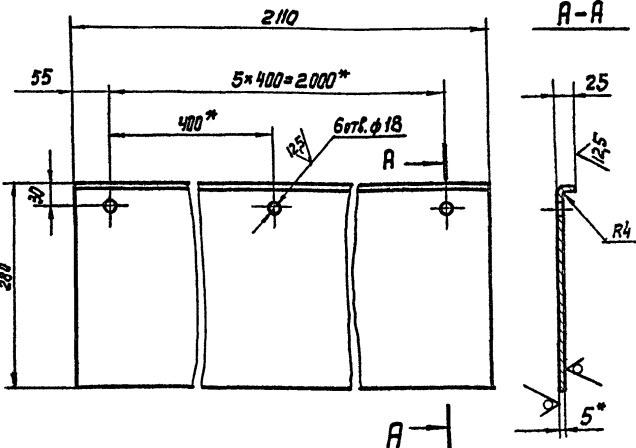
Формат А4

23084-02

Типовое проектное решение 406-8-5.88. Янвем II

87000T0T0'20'HEIWL

25/ (✓)



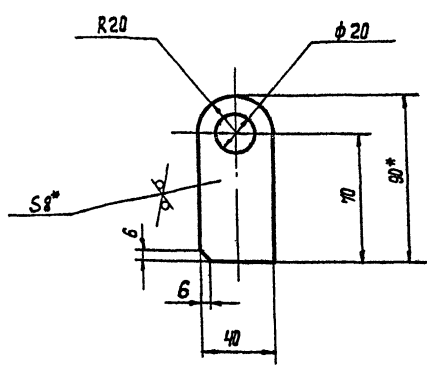
1.* Размеры для справок
2. $n14 \pm \frac{J14}{2}$

TM 134.02.01.01.00.18

Изм	Лист	№ док-м.	Подп.	Дата	Перегородка	Лист	Масса	Масштаб
Разработ.	Семкевич	СШ				И	25	1:5
Провер.	Целковичко	СШ			Лист	Листов 1		
Т.Контр.	Шабункина	СШ			Лист 6-5.0 ГОСТ 19903-74			
Гл.инж.пр.	Блоков	СШ			Ст.3 ГОСТ 14637-79			
И.Контр.	Решетникова	СШ			СОЮЗВОДОКЯНАПРОЕКТ			
Утв.	Аббеев	СШ			ФОРМАТ А4			

12'000T0T0'20'HEIWL

25/ (✓)



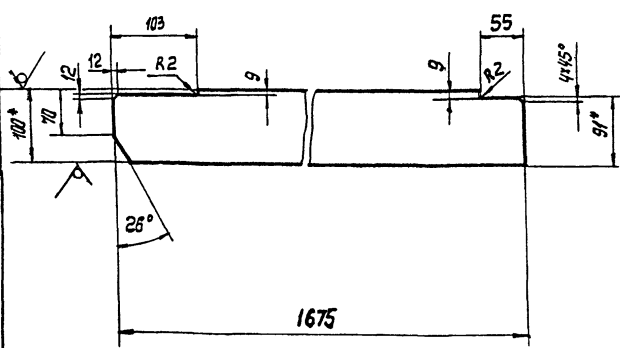
1.* Размер для справок
2. $n14, n14 \pm \frac{J14}{2}$

TM 134.02.01.01.00.27

Изм	Лист	№ док-м.	Подп.	Дата	Ушко	Лист	Масса	Масштаб
Разработ.	Семкевич	СШ				И	0,2	1:2
Провер.	Целковичко	СШ			Лист	Листов 1		
Т.Контр.	Шабункина	СШ			Лист 6-8.0 ГОСТ 19903-74			
Гл.инж.пр.	Блоков	СШ			Ст.3 ГОСТ 14637-79			
И.Контр.	Решетникова	СШ			СОЮЗВОДОКЯНАПРОЕКТ			
Утв.	Аббеев	СШ			ФОРМАТ А4			

90'000T0T0'20'HEIWL

25/ (✓)



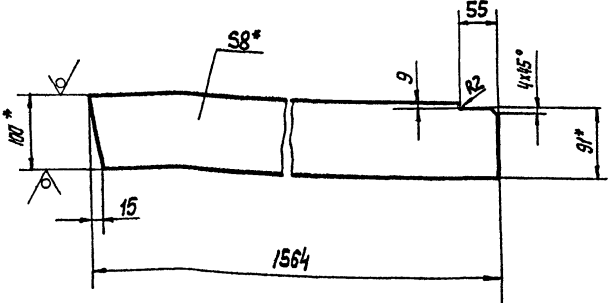
1.* Размеры для справок
2. $2 \pm \frac{J14}{2}$

TM 134.02.01.01.00.06

Изм	Лист	№ док-м.	Подп.	Дата	Редра	Лист	Масса	Масштаб
Разработ.	Семкевич	СШ				И	10,5	1:5
Провер.	Целковичко	СШ			Лист	Листов 1		
Т.Контр.	Шабункина	СШ			Лист 8x100-8-2 ГОСТ 103-76			
Гл.инж.пр.	Блоков	СШ			Ст.3 ГОСТ 535-79			
И.Контр.	Решетникова	СШ			СОЮЗВОДОКЯНАПРОЕКТ			
Утв.	Аббеев	СШ			ФОРМАТ А4			

10'000T0T0'20'HEIWL

25/ (✓)



1.* Размеры для справок
2. $2 \pm \frac{J14}{2}$

TM 134.02.01.01.00.07

Изм	Лист	№ док-м.	Подп.	Дата	Редра	Лист	Масса	Масштаб
Разработ.	Семкевич	СШ				И	9,8	1:5
Провер.	Целковичко	СШ			Лист	Листов 1		
Т.Контр.	Шабункина	СШ			Лист 8x100-8-2 ГОСТ 103-76			
Гл.инж.пр.	Блоков	СШ			Ст.3 ГОСТ 535-79			
И.Контр.	Решетникова	СШ			СОЮЗВОДОКЯНАПРОЕКТ			
Утв.	Аббеев	СШ			ФОРМАТ А4			

23084-02

Типовое проектное решение 406-588. Инв. № 1

TM 134.02.01.02.00.02

Обозначение	Размеры							Масса кг
	L	e	t	n	pi	alpha	beta	
TM 134.02.01.02.00.02	1592	96	200	7	8	57°30'	57°30'	1,8
-01	1655	200	200	7	8	57°30'	32°30'	1,9

1* Размеры для справок.
2. Обработку по размерам в скобках производить после сварки.
3. Н14, ± 3714 / 2

TM 134.02.01.02.00.02

Изм	Лист	И докум	Подп.	Дата	Плоская	Лит	Масса	Масштаб
Разработ	Сенкевич	СН				И		СМ. табл.
Провер	Целкович	И.И.			Лист	Листов 1		
Т.контр	Шабунина	И.И.			Уголок 50x50x5-8 ГОСТ 8509.86			
И.контр	Блоков	И.И.			Ст. 3 ГОСТ 535-79			
Н.контр	Вешетников	Ф.И.	И.И.		СОЮЗВОДКАНАЛПРОЕКТ			
Ч.тв.	Явдеев	И.И.			Формат А4			

TM 134.02.01.02.00.01

1* Размер для справок
2. Н14, ± 3714 / 2

TM 134.02.01.02.00.01

Изм	Лист	И докум	Подп.	Дата	Стенка	Лит	Масса	Масштаб
Разработ	Сенкевич	СН				И	63,9	1:10
Провер	Целкович	И.И.			Лист	Листов 1		
Т.контр	Шабунина	И.И.			Б-6.0 ГОСТ 19903-74			
И.контр	Блоков	И.И.			Ст. 3 ГОСТ 14637-79			
Н.контр	Вешетников	Ф.И.	И.И.		СОЮЗВОДКАНАЛПРОЕКТ			
Ч.тв.	Явдеев	И.И.			Формат А4			

TM 134.02.01.01.00.15

TM 134.02.01.01.00.15-01
Зеркальное отражение

1* Размеры для справок.
2. Обработку по размерам в скобках производить после сварки.
3. Н14, ± 3714 / 2

TM 134.02.01.01.00.15

Изм	Лист	И докум	Подп.	Дата	Уголок	Лит	Масса	Масштаб
Разработ	Сенкевич	СН				И	6,5	1:5
Провер	Целкович	И.И.			Лист	Листов 1		
Т.контр	Шабунина	И.И.			Уголок 50x50x5-8 ГОСТ 8509.86			
И.контр	Блоков	И.И.			Ст. 3 ГОСТ 535-79			
Н.контр	Вешетников	Ф.И.	И.И.		СОЮЗВОДКАНАЛПРОЕКТ			
Ч.тв.	Явдеев	И.И.			Формат А4			

TM 134.02.01.01.00.14

Обозначение	Размеры							Масса кг
	L	e	t	n	pi	alpha		
TM 134.02.01.01.00.14	1750	95	130	12	13	32°30'	6,4	
-01	265	67,5	130	1	2	57°30'	0,8	

1* Размеры для справок.
2. Обработку по размерам в скобках производить после сварки.
3. Н14, ± 3714 / 2

23084-02

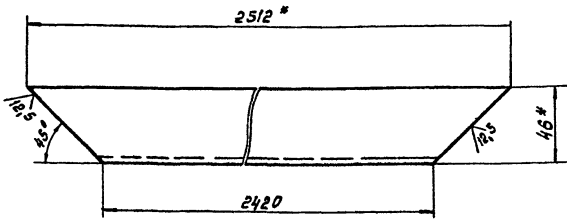
TM 134.02.01.01.00.14

Изм	Лист	И докум	Подп.	Дата	Уголок	Лит	Масса	Масштаб
Разработ	Сенкевич	СН				И		СМ. табл.
Провер	Целкович	И.И.			Лист	Листов 1		
Т.контр	Шабунина	И.И.			Уголок 50x50x5-8 ГОСТ 8509.86			
И.контр	Блоков	И.И.			Ст. 3 ГОСТ 535-79			
Н.контр	Вешетников	Ф.И.	И.И.		СОЮЗВОДКАНАЛПРОЕКТ			
Ч.тв.	Явдеев	И.И.			Формат А4			

№ докум. и дата
Типовая проектная решенные 400-9-5.88

TM134.02.01.03.00.01

(✓)



1.* Размеры для справок.

2. $h_{14} \pm \frac{JT14}{2}$

TM134.02.01.03.00.01

Изм.	Лист	№ докум.	Подп.	Дата	Лист	Масса	Масштаб
Разр.	Сенкевич	Фем	Фем	19.88	Балка	21.6	1:2
Проб.	Решетникова	Фем	Фем				
Т. контр.	Шабункина	Фем	Фем				
Гл. инж. пр.	Блоков	Фем	Фем				
И. контр.	Царковичев	Фем	Фем				
И. мб.	Авдеев	Фем	Фем				

Швеллер 10 ГОСТ 8240-72
Ст. 3 ГОСТ 535-79

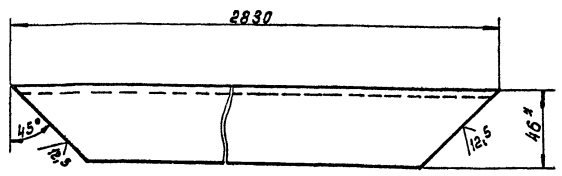
СОЮЗВОДОКАНАЛПРОЕКТ

Формат А4

№ докум. и дата
Типовая проектная решенные 400-9-5.88

TM134.02.01.03.00.02

(✓)



1.* Размер для справок

2. $h_{14} \pm \frac{JT14}{2}$

TM134.02.01.03.00.02

Изм.	Лист	№ докум.	Подп.	Дата	Лист	Масса	Масштаб
Разр.	Сенкевич	Фем	Фем	19.88	Балка	24.6	1:2
Проб.	Решетникова	Фем	Фем				
Т. контр.	Шабункина	Фем	Фем				
Гл. инж. пр.	Блоков	Фем	Фем				
И. контр.	Царковичев	Фем	Фем				
И. мб.	Авдеев	Фем	Фем				

Швеллер 10 ГОСТ 8240-72
Ст. 3 ГОСТ 535-79

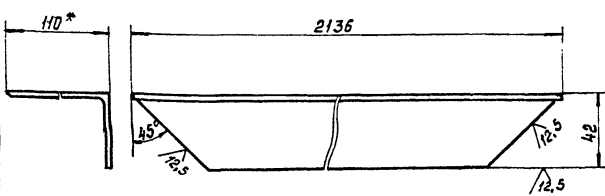
СОЮЗВОДОКАНАЛПРОЕКТ

Формат А4

№ докум. и дата
Типовая проектная решенные 400-9-5.88

TM134.02.01.01.00.29

(✓)



1.* Размер для справок.

2. $h_{14} \pm \frac{JT14}{2}$

TM134.02.01.01.00.29

Изм.	Лист	№ докум.	Подп.	Дата	Лист	Масса	Масштаб
Разр.	Сенкевич	Фем	Фем	19.88	Балка	23.0	1:2
Проб.	Решетникова	Фем	Фем				
Т. контр.	Шабункина	Фем	Фем				
Гл. инж. пр.	Блоков	Фем	Фем				
И. контр.	Царковичев	Фем	Фем				
И. мб.	Авдеев	Фем	Фем				

Швеллер 10 ГОСТ 8240-72
Ст. 3 ГОСТ 535-79

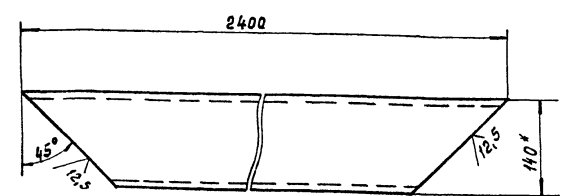
СОЮЗВОДОКАНАЛПРОЕКТ

Формат А4

№ докум. и дата
Типовая проектная решенные 400-9-5.88

TM134.02.01.01.00.17

(✓)



1.* Размер для справок

2. $h_{14} \pm \frac{JT14}{2}$

TM134.02.01.01.00.17

Изм.	Лист	№ докум.	Подп.	Дата	Лист	Масса	Масштаб
Разр.	Сенкевич	Фем	Фем	19.88	Балка	29.0	1:5
Проб.	Решетникова	Фем	Фем				
Т. контр.	Шабункина	Фем	Фем				
Гл. инж. пр.	Блоков	Фем	Фем				
И. контр.	Царковичев	Фем	Фем				
И. мб.	Авдеев	Фем	Фем				

Швеллер 14 ГОСТ 8240-72
Ст. 3 ГОСТ 535-79

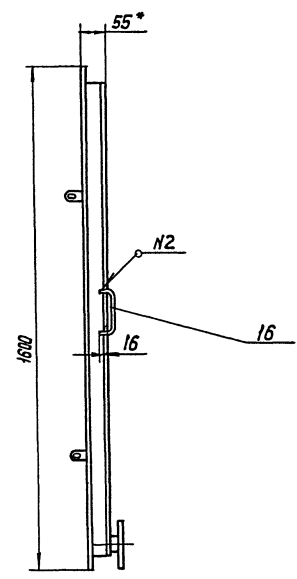
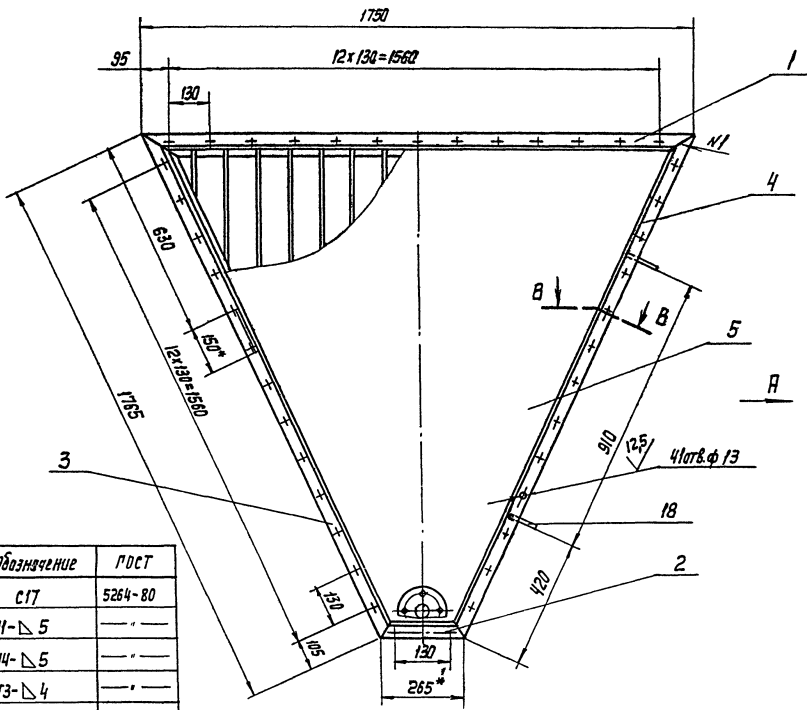
СОЮЗВОДОКАНАЛПРОЕКТ

Формат А4

№ докум. и дата
Типовая проектная решенные 400-9-5.88

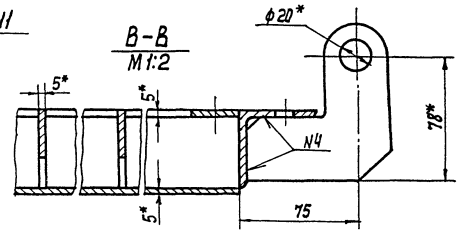
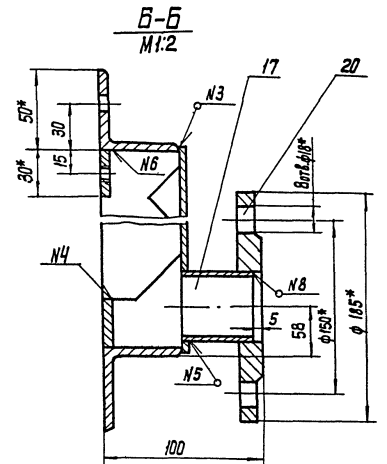
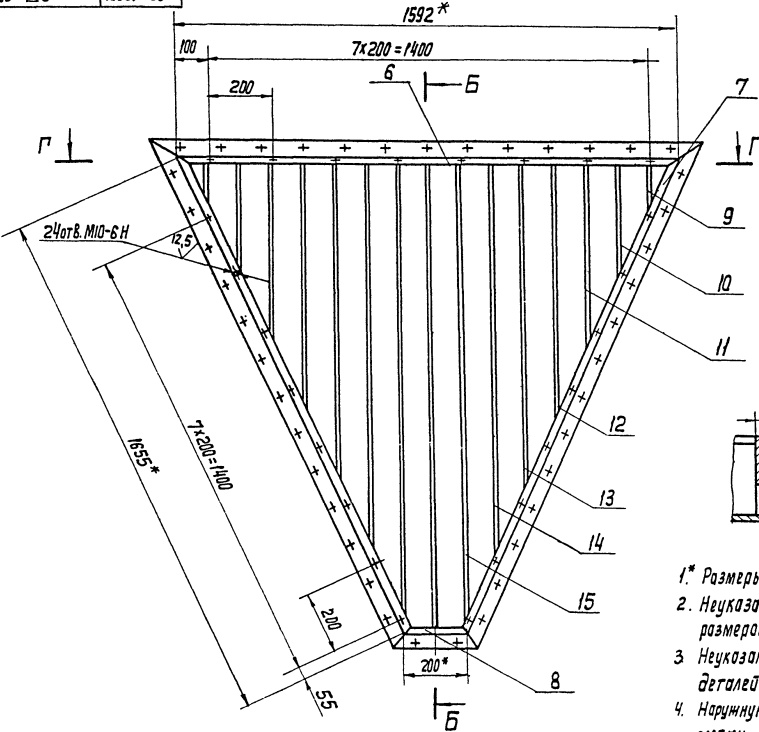
23084-02

кал. Дзюченко



№	Обозначение	ГОСТ
N1	С17	5264-80
N2	Н1-Δ 5	"
N3	У4-Δ 5	"
N4	Т3-Δ 4	"
N5	Т1-Δ 3	"
N6	Т4-4-50/100	"
N7	Т3-4-50/100	"
N8	У5-Δ 3	16037-80

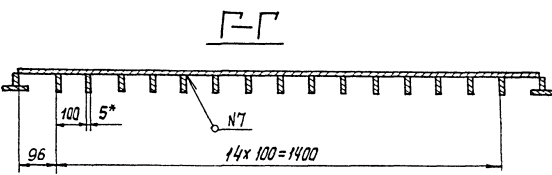
Вид А



- 1* Размеры для справок.
2. Неуказанные предельные отклонения размеров N14, n14 ± 0,14.
3. Неуказанная шероховатость обрабатываемых поверхностей деталей без чертёна $\sqrt{25}$.
4. Наружную поверхность щита покрыть двумя слоями, а внутреннюю - пятью слоями лака ХС-76 по двум слоям грунта ХС-010 ГОСТ 9355-81.

23084-02

ТМ134.02.01.02.00.00СБ



№	Лист	№ докум.	Подп.	Дата
1	1			

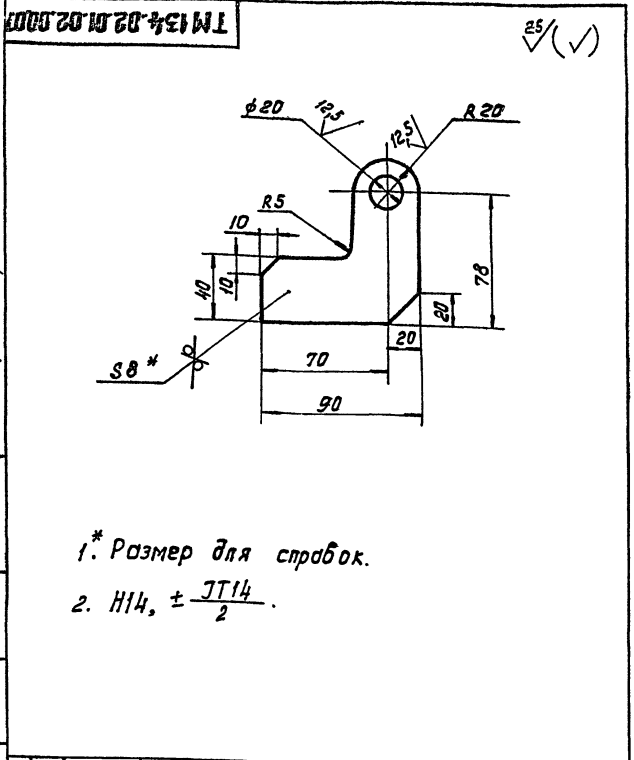
И	ИВ	И:10

Щит
Оборочный чертёж

Лист 1 из 1

ВозводоКанАлПроект

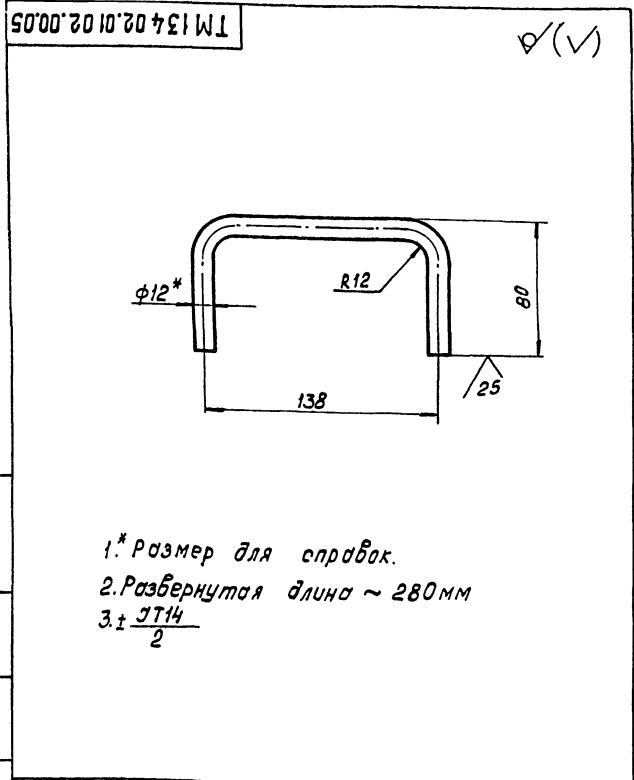
Типовое проектное решение 406-8-538 Алюминий



- 1.* Размер для справок.
- 2. $H14, \pm \frac{IT14}{2}$.

ТМ134.02.01.02.00.07				Лист	Масса	Масштаб
Ушко				И	0,37	1:2
Лист Б-8 ГОСТ 19903-74				Лист	Листов	1
Ст.3 ГОСТ 14637-79				СОНЗВОДКНЯПРОЕКТ		

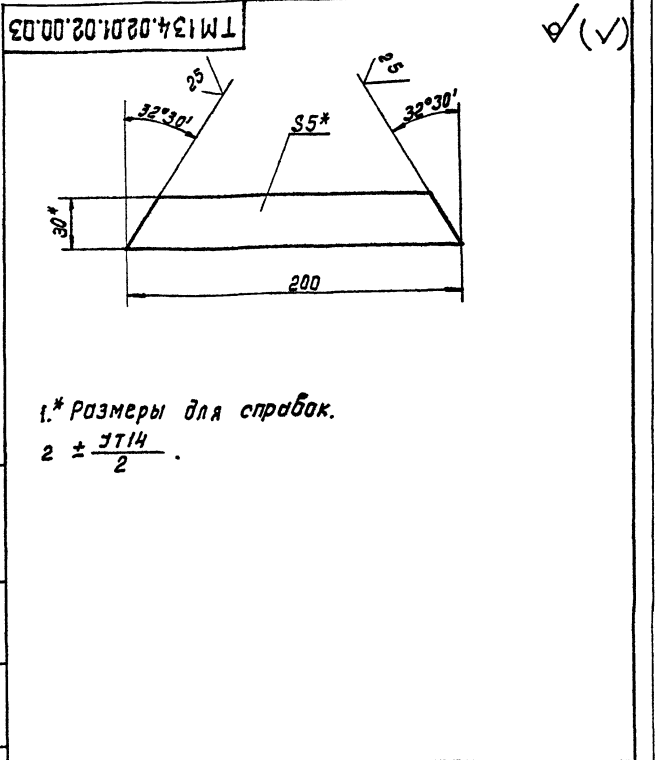
Имя, инициалы, подпись, дата



- 1.* Размер для справок.
- 2. Развернутая длина ~ 280мм
- 3. $\pm \frac{IT14}{2}$

ТМ134.02.01.02.00.05				Лист	Масса	Масштаб
Ручка				И	0,25	1:2
Лист Б-8 ГОСТ 2590-71				Лист	Листов	1
Ст.3 ГОСТ 535-79				СОНЗВОДКНЯПРОЕКТ		

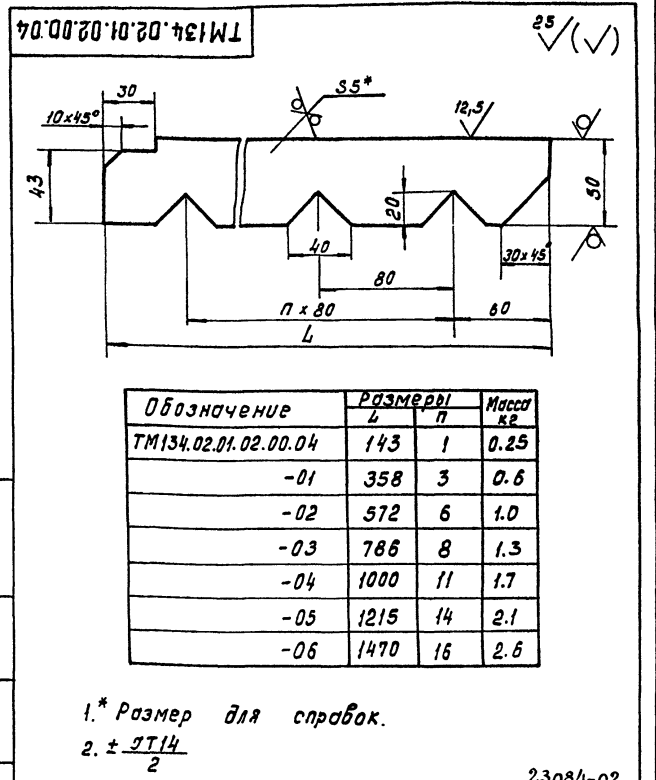
Имя, инициалы, подпись, дата



- 1.* Размеры для справок.
- 2. $\pm \frac{IT14}{2}$.

ТМ134.02.01.02.00.03				Лист	Масса	Масштаб
Панка				И	0,2	1:2
Лист Б-8 ГОСТ 103-76				Лист	Листов	1
Ст.3 ГОСТ 535-79				СОНЗВОДКНЯПРОЕКТ		

Имя, инициалы, подпись, дата



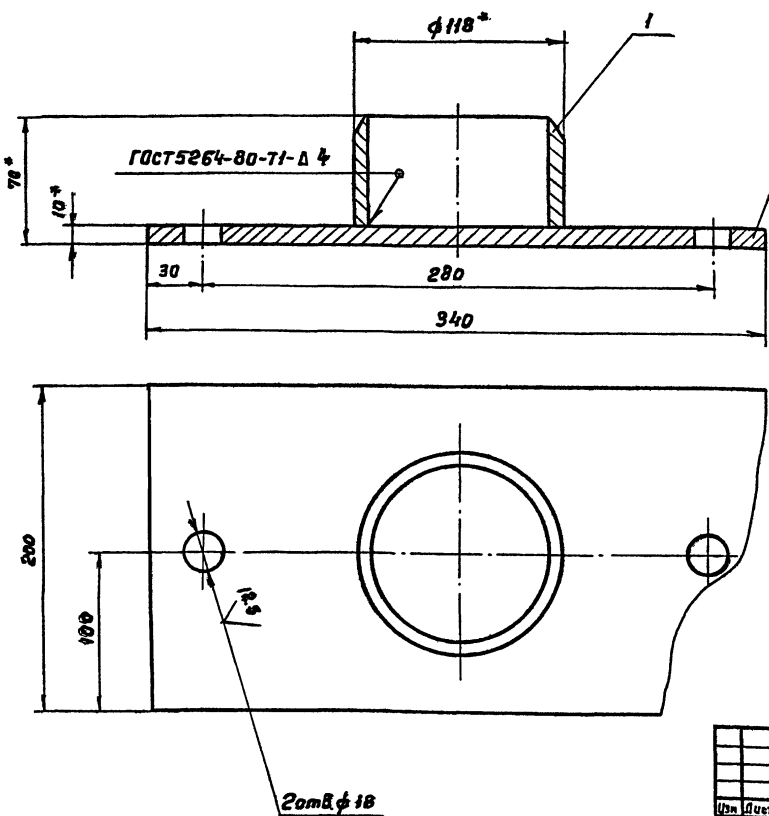
- 1.* Размер для справок.
- 2. $\pm \frac{IT14}{2}$

ТМ134.02.01.02.00.04				Лист	Масса	Масштаб
Ребро				И	см. табл.	1:2
Лист Б-8 ГОСТ 103-76				Лист	Листов	1
Ст.3 ГОСТ 535-79				СОНЗВОДКНЯПРОЕКТ		

Имя, инициалы, подпись, дата

Инв. № подл. Подп. и дата. Взам. инв. №. Инв. №. Дата. Подп. и дата.

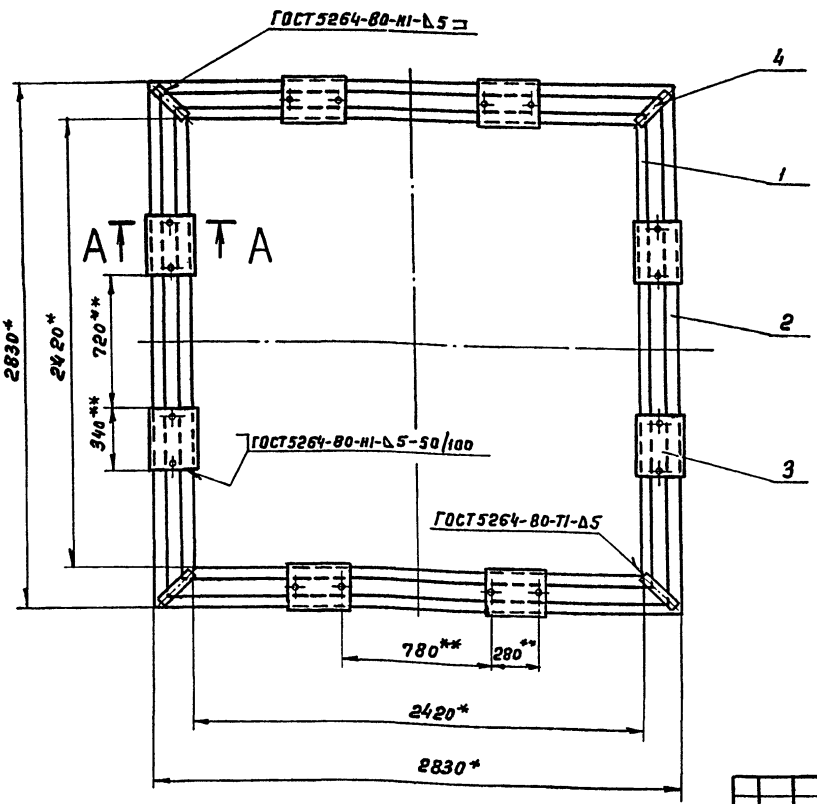
ЭЗ 00000401020748111



- 1.* Размеры для справок
- 2. Н14, ± $\frac{IT14}{2}$
- 3. Шероховатость торцев деталей без чертёжка $\sqrt{25}$

					ТМ 134.02.01.04.00.00 СБ			
Изм	Лист	№ докум.	Подп.	Дата	Опора Сборочный чертёж	Лит	Масш	Норматив
Разраб	Сенкевич	С.М.				И	6.5	1:2
Провер	Целковича	И.И.			Лист	Листов 1		
Т. контр.	Шабунина				СОЗВОДПРОЕКТАПРОЕКТ			
И. контр.	Васков				Формат А2			
Утв.	Абдеев							

ЭЗ 00000401020748111



- 1.* Размеры для справок
- 2.** Обработать по сопрягаемой детали узла ТМ 134.02.01.04.00.00 СБ.
- 3. Н14, ± $\frac{IT14}{2}$
- 4. Шероховатость торцев деталей $\sqrt{25}$
- 5. Приварку пластин поз.3 выполнить при сборке с корпусом на пружинных амортизаторах (см. ТМ 134.02.01.00.00.00 СБ)

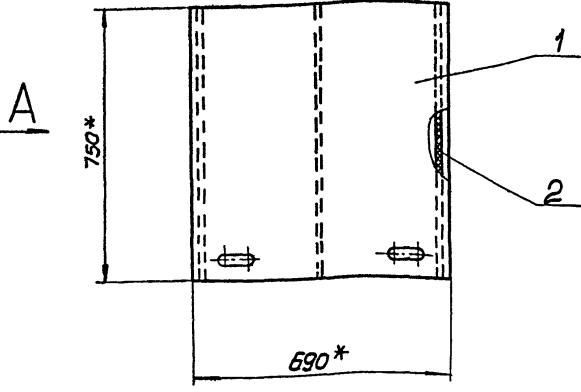
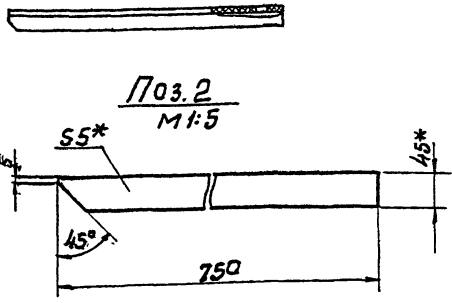
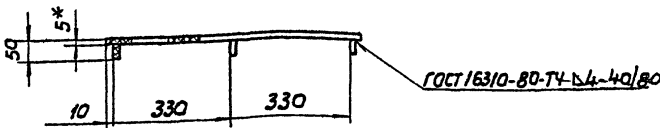
					ТМ 134.02.01.03.00.00 СБ			
Изм	Лист	№ докум.	Подп.	Дата	Рама Сборочный чертёж	Лит	Масш	Норматив
Разраб	Сенкевич	С.М.				И	230	1:20
Провер	Целковича	И.И.			Лист	Листов 1		
Т. контр.	Шабунина				СОЗВОДПРОЕКТАПРОЕКТ			
И. контр.	Васков				Формат А2			
Утв.	Абдеев							

Инв. № подл. Подп. и дата. Взам. инв. №. Инв. №. Дата. Подп. и дата.

23084-02

Шкв. и лодка | Подл. и дата | 18.02.01 | Шкв. и лодка | Подл. и дата |

Вид А



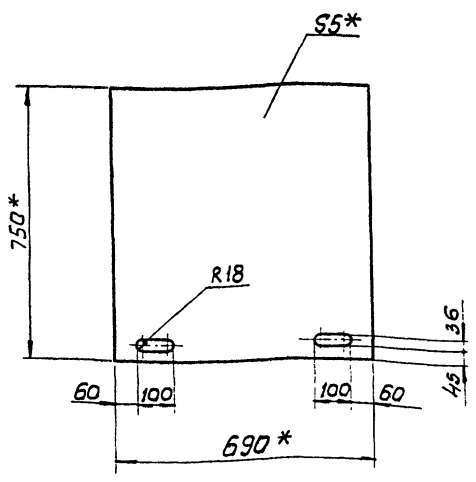
- 1* Размеры для справок.
- 2. Сварку выполнить нагретым газом с присадочным прутом.

ТМ 134.02.01.09.00.00 С6				
Изм.	Лист	И.докум.	Подл.	Дата
		Сенкевич	В.И.	
		Провер.	Целковиков	И.И.
		Т.контр.	Шобунина	И.И.
		И.контр.	Блоков	И.И.
		И.контр.	Решетникова	И.И.
		Чтв.	Авдеев	И.И.

Полка. Сборочный чертеж			Лит.	Масса	Масшт.
			И	1,4	1:10
			Лист	Листов	
			СОЮЗВОДКАНАЛПРОЕКТ		

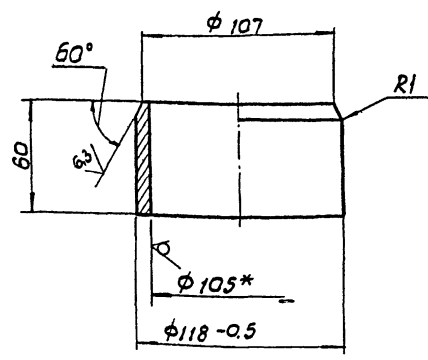
Формат А3

ТМ 134.02.01.09.00.01



* Размеры для справок

ТМ 134.02.01.04.00.01



- 1* Размер для справок.
- 2. Неуказанные предельные отклонения размеров $\pm \frac{IT14}{2}$.

Шкв. и лодка | Подл. и дата | 18.02.01 | Шкв. и лодка | Подл. и дата |

Шкв. и лодка | Подл. и дата | 18.02.01 | Шкв. и лодка | Подл. и дата |

ТМ 134.02.01.09.00.01				
Изм.	Лист	И.докум.	Подл.	Дата
		Сенкевич	В.И.	
		Провер.	Целковиков	И.И.
		Т.контр.	Шобунина	И.И.
		И.контр.	Блоков	И.И.
		И.контр.	Решетникова	И.И.
		Чтв.	Авдеев	И.И.

Лист			Лит.	Масса	Масшт.
			И	3,7	1:10
			Лист	Листов	
			СОЮЗВОДКАНАЛПРОЕКТ		

Формат А4

ТМ 134.02.01.04.00.01				
Изм.	Лист	И.докум.	Подл.	Дата
		Сенкевич	В.И.	
		Провер.	Целковиков	И.И.
		Т.контр.	Шобунина	И.И.
		И.контр.	Блоков	И.И.
		И.контр.	Решетникова	И.И.
		Чтв.	Авдеев	И.И.

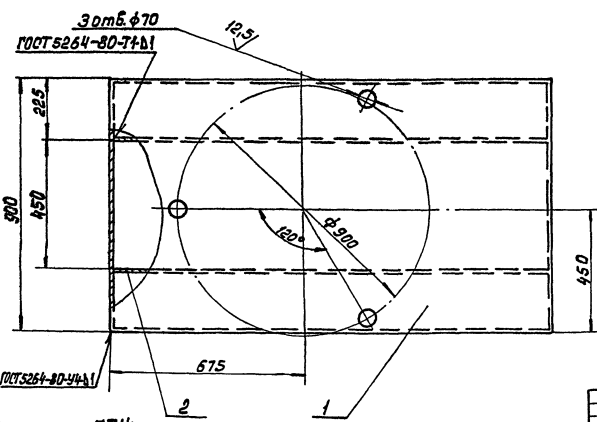
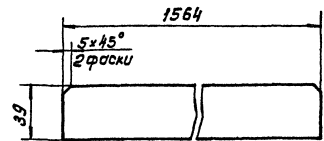
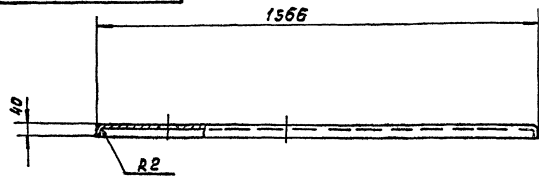
Патрубок			Лит.	Масса	Масшт.
			И	1,07	1:2
			Лист	Листов	
			СОЮЗВОДКАНАЛПРОЕКТ		

Формат А4

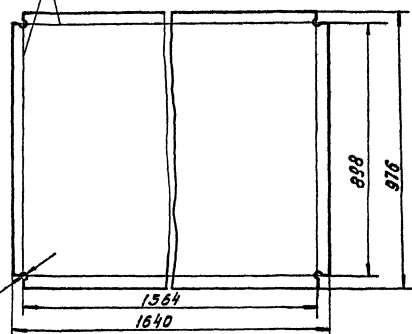
Чис. № чертежа (подробнее в табл. № 1) Вид, № докум. (подробнее в табл. № 1) Типовое проектное решение 406-Б-5.08 Ансамбль

ТМ134.02.01.05.00.00СБ

Поз.2
М1:2



Линии сгиба
Поз.1 Развертка



1. Н.14, ± $\frac{IT14}{2}$
2. Шероховатость торцев деталей $\sqrt{25}$
3. Наружную поверхность покрыть двумя слоями, а внутреннюю пятью слоями лака ХС-76 ГОСТ 9355-81, по двум слоям грунта ХС-010 ГОСТ 9355-81

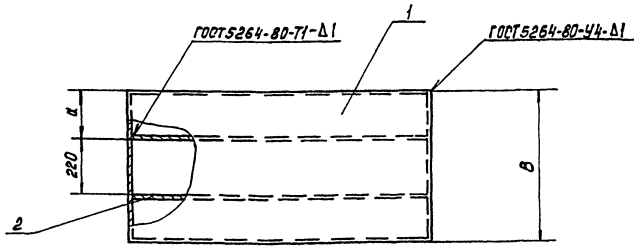
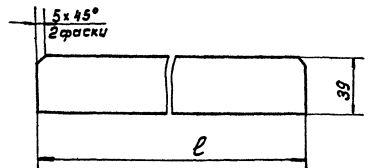
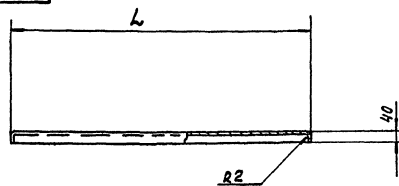
ТМ134.02.01.05.00.00СБ				Лист	Масштаб
Крышка				№	13,5
Сборочный чертеж				Лист	1:10
				Создан в CAD/CAM ПРОЕКТ	

Формат А3

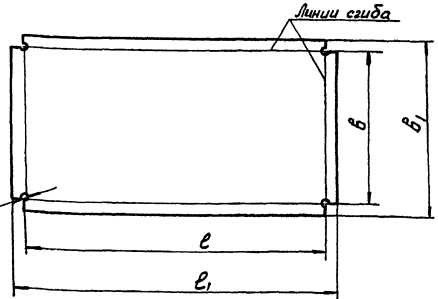
Чис. № листа (подробнее в табл. № 1) Вид, № докум. (подробнее в табл. № 1) Типовое проектное решение 406-Б-5.08 Ансамбль

ТМ134.02.01.07.00.00СБ

Поз.2
М1:2



Поз.1. Развертка



Обозначение	L	B	B1	B2	B3	B4	σ	Масса кг
ТМ134.02.01.07.00.00СБ	1034	530	1052	1128	528	604	155	6,3
-01	1566	450	1564	1640	448	524	115	7,8

1. ± $\frac{IT14}{2}$
2. Шероховатость торцев деталей $\sqrt{25}$
3. Наружную поверхность покрыть двумя слоями, а внутреннюю пятью слоями лака ХС-76 ГОСТ 9355-81, по двум слоям грунта ХС-010 ГОСТ 9355-81

ТМ134.02.01.07.00.00СБ				Лист	Масштаб
Крышка				№	см. 1:10
Сборочный чертеж				Лист	Листов 1
				Создан в CAD/CAM ПРОЕКТ	

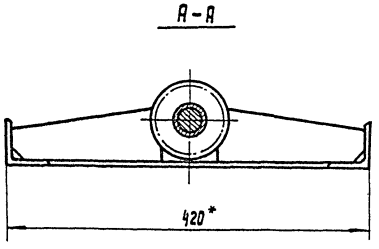
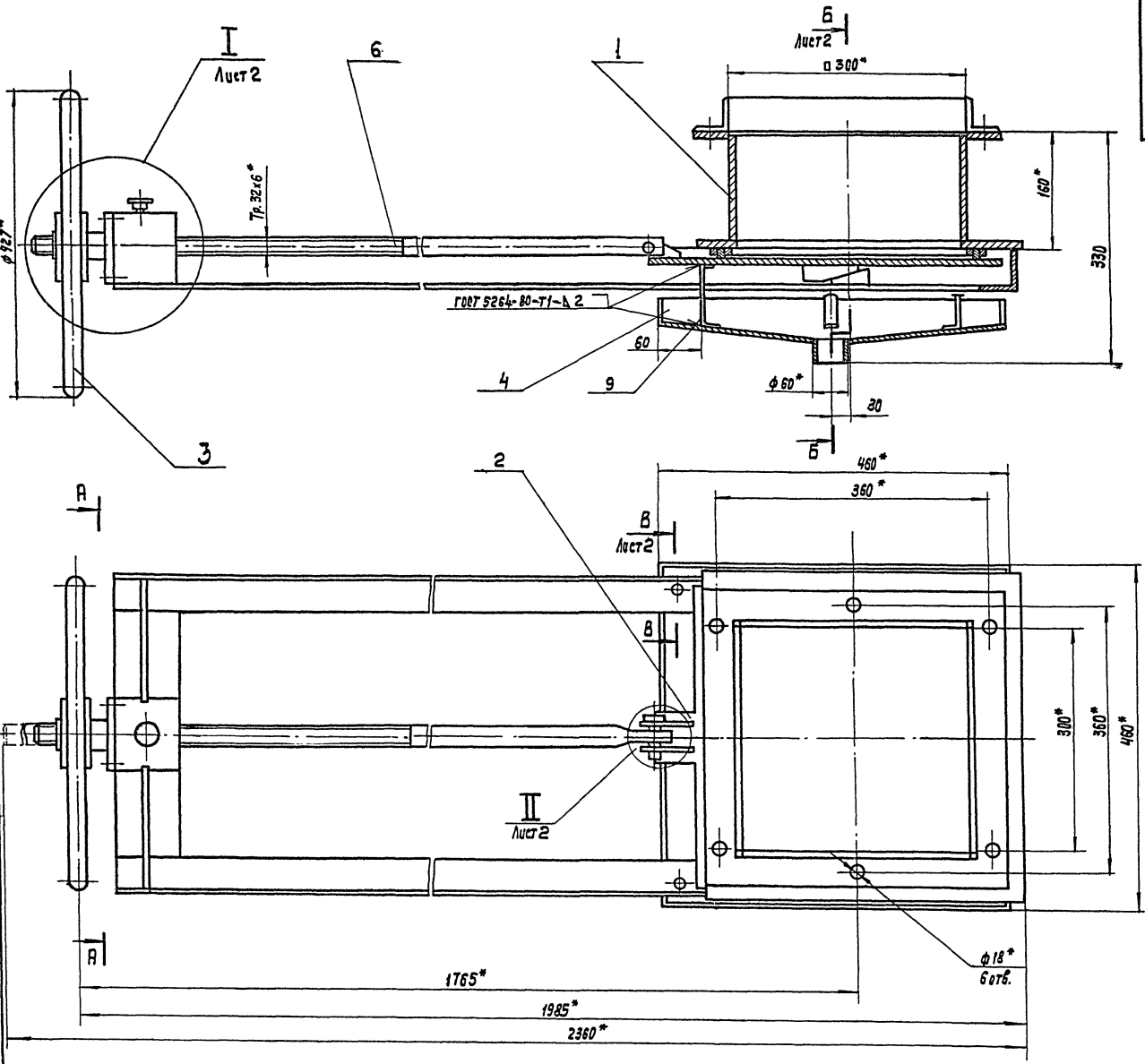
23084-02

Кол. Доценка

Формат А3

Табное проектное решение 106-8-588 Альбом В

ТМ134.02.01.10.00.0005



- 1.* Размеры для справок.
2. Поверхность затвора покрыть тремя слоями лака ХС-76 по двум слоям грунта ХС-010 ГОСТ 9355-81.

Имя и фамилия
Подпись
Дата

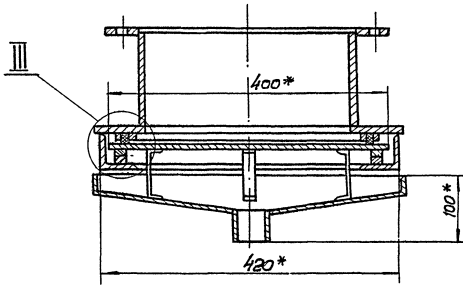
23084-02

ТМ134.02.01.10.00.0005

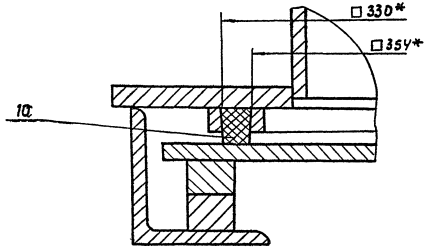
Имя	Фамилия	Подпись	Дата	Затвор двухкраный 300 x 300 Сварочный чертёж	Лист	Масштаб	Мешине
Имя	Фамилия	Подпись	Дата		Лист 1	Листов 2	
Имя	Фамилия	Подпись	Дата				

© ОРНАТ АЗ

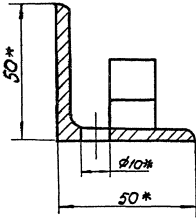
Б-Б лист 1



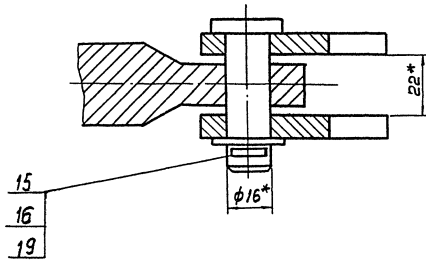
III
М 1:1



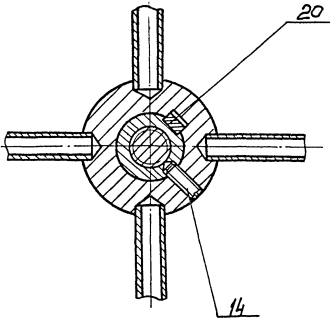
В-В лист 1
М 1:1



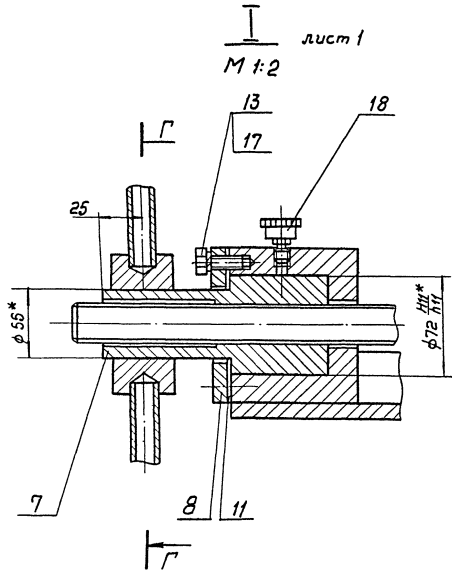
II лист
М 1:1



Г-Г
М 1:2



I лист 1
М 1:2



Учв. и подп. Изготовитель и дата, Изгот. и дата, Имя и должность, Подп. и дата

12.5 / (✓) (✓)

TM 134.02.01.10.00.03

1* Размер для справок
 2. $H14, h14, \pm \frac{IT14}{2}$

TM 134.02.01.10.00.03			
Крышка			
Изм	Лист	Масса	Масштаб
И	1	0,5	1:1
Лист		Листов 1	
Лист Б-10 гост 19903-74			
Ст 3 гост 14637-79			
СОЮЗВОДКАНАЛПРОЕКТ			
ФОРМАТ А4			

12.5 / (✓) (✓)

TM 134.02.01.10.00.04

1* Размер для справок.
 2. $\pm \frac{IT14}{2}$
 3. Развернутая длина ~130мм

TM 134.02.01.10.00.04			
Скоба			
Изм	Лист	Масса	Масштаб
И	1	0,03	1:1
Лист		Листов 1	
Лист Б-2.0 гост 19903-74			
Ст. 3 гост 16523-70			
СОЮЗВОДКАНАЛПРОЕКТ			
ФОРМАТ А4			

12.5 / (✓) (✓)

TM 134.02.01.10.00.02

Неуказанные предельные отклонения размеров:
 $H14, h14, \pm \frac{IT14}{2}$

TM 134.02.01.10.00.02			
Гаука			
Изм	Лист	Масса	Масштаб
И	1	3,06	1:2
Лист		Листов 1	
СЧ 30 гост 1412-85			
СОЮЗВОДКАНАЛПРОЕКТ			
ФОРМАТ А4			

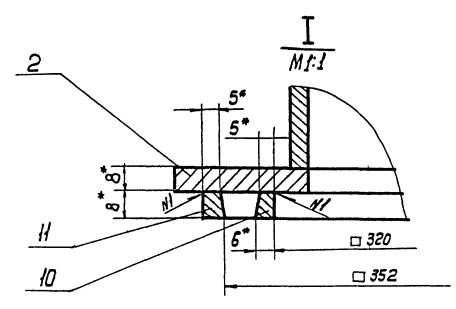
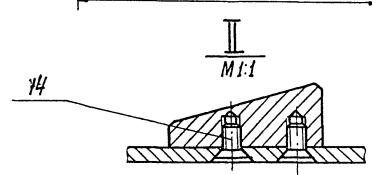
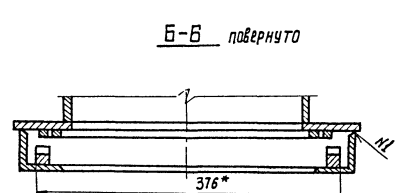
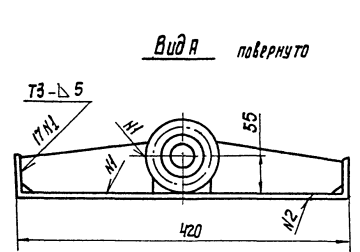
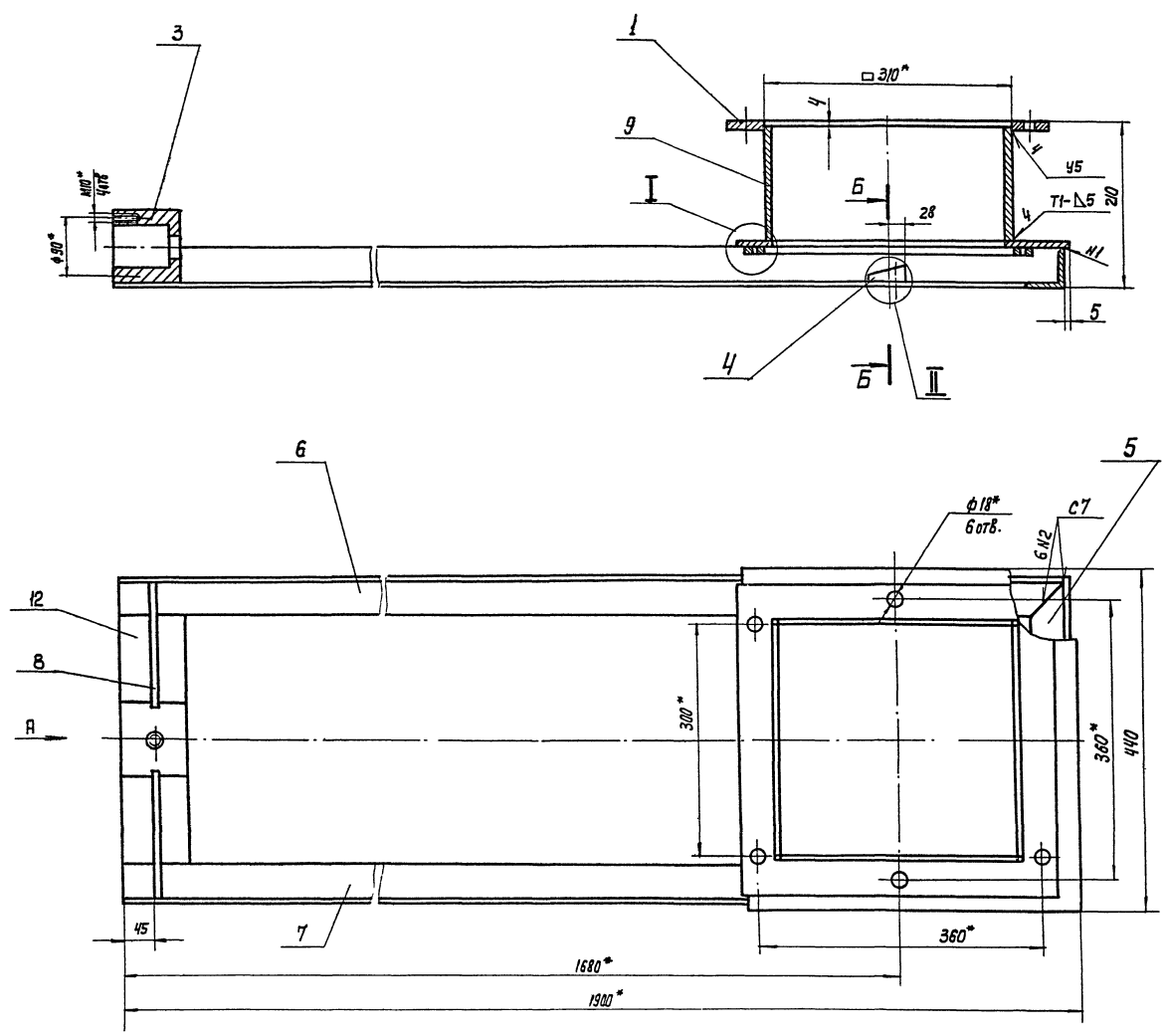
12.5 / (✓) (✓)

TM 134.02.01.10.00.01

Неуказанные предельные отклонения размеров:
 $h14, \pm \frac{IT14}{2}$

23084-02

TM 134.02.01.10.00.01			
Винт			
Изм	Лист	Масса	Масштаб
И	1	9,9	1:2
Лист		Листов 1	
Сталь 45 гост 1050-74			
СОЮЗВОДКАНАЛПРОЕКТ			
ФОРМАТ А4			



1. * Размеры для справок
2. ± 0.1/0.2
3. сварные швы по ГОСТ 5264-80
4. Шероховатость торцев деталей без чертёжа ✓

23084-02

ТМ 134.02.01.10.01.00 СБ

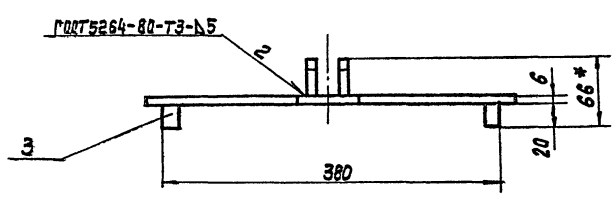
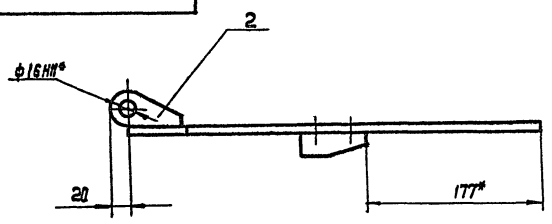
Изм.		Лист № док.м.	Испол.	Дата	Лист	Масса	Масштаб
РАЗРАБ.	САХАВИ	САХАВИ	САХАВИ	2014	38	1:4	
ПРОВ.	САХАВИ	САХАВИ	САХАВИ	2014			
Т.КОНТ.	САХАВИ	САХАВИ	САХАВИ	2014			
ГЛАВ. ИНЖ.	САХАВИ	САХАВИ	САХАВИ	2014			
И. Контр.	САХАВИ	САХАВИ	САХАВИ	2014			
УТВ.	САХАВИ	САХАВИ	САХАВИ	2014			

Рама
сварочный чертёж

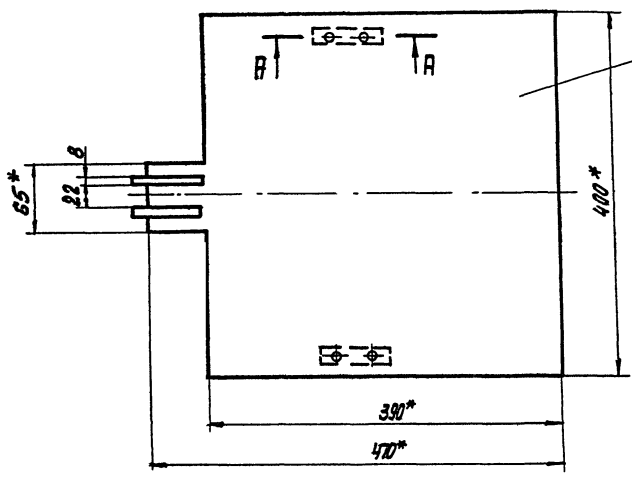
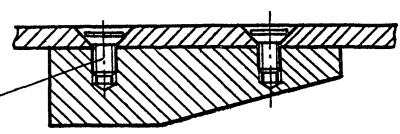
Лист 38 из 38

СООБЩЕНИЕ ПО ВОПРОСАМ ПРОЕКТА

TM 134.02.01.10.02.0005



A-A
M 1:1

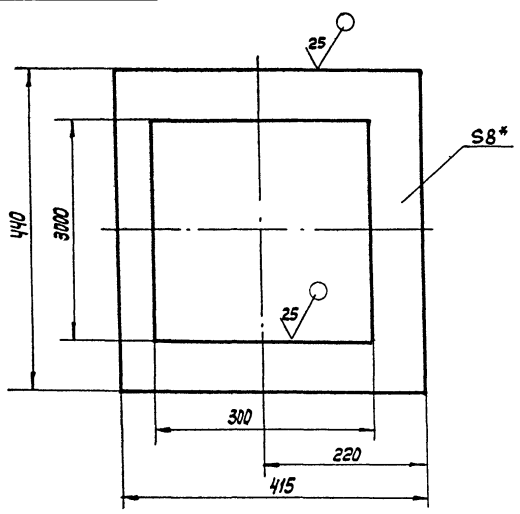


1.* Размеры для справок
2. ± 0.14 / 2

Имя, фамилия	Подп. и дата
Взам. инж.-н	Имя, фамилия
Подп. и дата	Имя, фамилия
Имя, фамилия	Подп. и дата

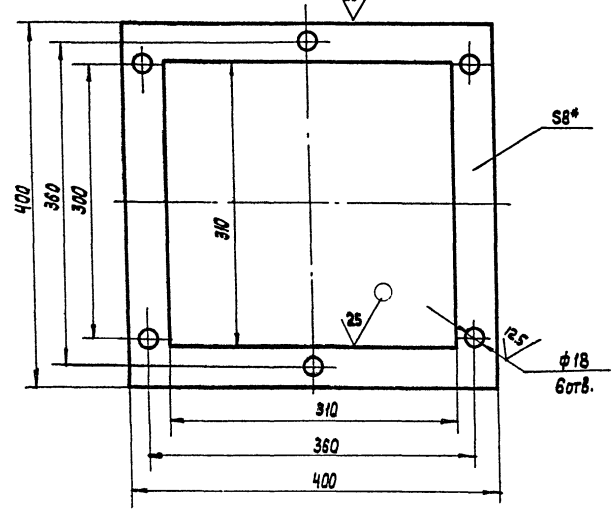
TM 134.02.01.10.02.0005				Лист	Масштаб	Масштаб
Изм.	Лист	№ докум.	Подп.	Дата	И	Масштаб
Разраб.	Сенкевич	Сенкевич	Сенкевич	18.08	7.5	1:4
Проб.	Решетникова	Решетникова	Решетникова			
Т. Контр.	Шабункина	Шабункина	Шабункина			
Гл. инж. пр.	Блоков	Блоков	Блоков			
Н. Контр.	Кузьмина	Кузьмина	Кузьмина			
Чтв.	Явдеев	Явдеев	Явдеев			
Зотвор Сборочный чертёж				Лист 1 из 1		
СООЗВОДОКОНАЛПРОЕКТ						
Формат А3						

TM 134.02.01.10.01.02



1.* Размер для справок
2. ± 0.14 / 2

TM 134.02.01.10.01.01



1.* Размер для справок
2. H14, ± 0.14 / 2

Имя, фамилия	Подп. и дата
Взам. инж.-н	Имя, фамилия
Подп. и дата	Имя, фамилия
Имя, фамилия	Подп. и дата

Имя, фамилия	Подп. и дата
Взам. инж.-н	Имя, фамилия
Подп. и дата	Имя, фамилия
Имя, фамилия	Подп. и дата

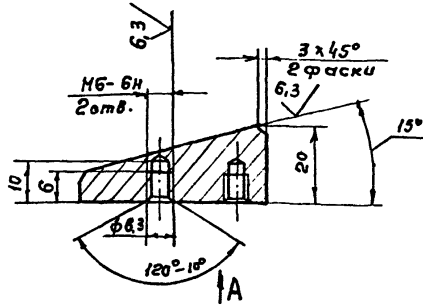
TM 134.02.01.10.01.02				Лист	Масштаб	Масштаб
Изм.	Лист	№ докум.	Подп.	Дата	И	Масштаб
Разраб.	Сенкевич	Сенкевич	Сенкевич	18.08	5.8	1:5
Проб.	Решетникова	Решетникова	Решетникова			
Т. Контр.	Шабункина	Шабункина	Шабункина			
Гл. инж. пр.	Блоков	Блоков	Блоков			
Н. Контр.	Кузьмина	Кузьмина	Кузьмина			
Чтв.	Явдеев	Явдеев	Явдеев			
Фланец				Лист 1 из 1		
СООЗВОДОКОНАЛПРОЕКТ						
Формат А4						

TM 134.02.01.10.01.01				Лист	Масштаб	Масштаб
Изм.	Лист	№ докум.	Подп.	Дата	И	Масштаб
Разраб.	Сенкевич	Сенкевич	Сенкевич	18.08	4.3	1:4
Проб.	Решетникова	Решетникова	Решетникова			
Т. Контр.	Шабункина	Шабункина	Шабункина			
Гл. инж. пр.	Блоков	Блоков	Блоков			
Н. Контр.	Кузьмина	Кузьмина	Кузьмина			
Чтв.	Явдеев	Явдеев	Явдеев			
Фланец				Лист 1 из 1		
СООЗВОДОКОНАЛПРОЕКТ						
Формат А4						

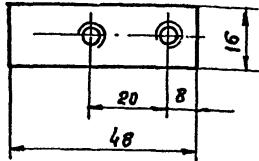
Тулбове проектное решение 406-8-328 Амбам

TM134.02.01.10.01.03

12.5/✓(✓)



Вид А



Неуказанные предельные отклонения размеров: $\pm \frac{IT14}{2}$

TM134.02.01.10.01.04

Клин

Лит Масса Масштаб

И 0.1 1:1

Лист Листов 1

Сталь 5 ГОСТ 380-71

СОИЗВОДИТЕЛЬПРОЕКТ

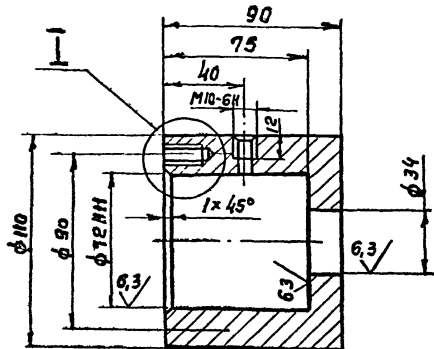
Формат А4

Шт. № подл. Подпись и дата
Взам. инв. № Инв. № докум. Подпись и дата

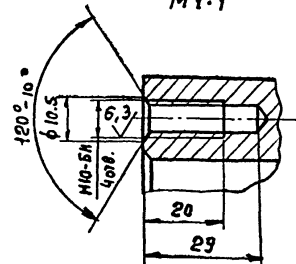
Изм	Лист	№ докум.	Подп.	Дата
Разр.	Сенкевич	СЛ		
Проб.	Решетникова	РШ	11.85	
Т. контр.	Шабункина	ШШ		
Л. инж. пр.	Блоков	БЛ		
Н. контр.	Кузьмина	КУ		
Утв.	Явдеев	ЯВ		

TM134.02.01.10.01.03

12.5/✓(✓)



М 1:1



Неуказанные предельные отклонения размеров: $H14, h14, \pm \frac{IT14}{2}$

TM134.02.01.10.01.03

Корпус

Лит Масса Масштаб

И 4.2 1:2

Лист Листов 1

Ст. 3 ГОСТ 380-71

СОИЗВОДИТЕЛЬПРОЕКТ

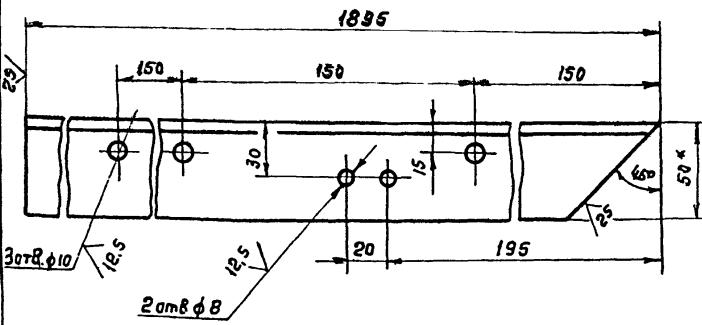
Формат А4

Шт. № подл. Подпись и дата
Взам. инв. № Инв. № докум. Подпись и дата

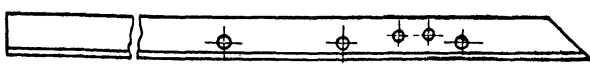
Изм	Лист	№ докум.	Подп.	Дата
Разр.	Сенкевич	СЛ		
Проб.	Решетникова	РШ	11.85	
Т. контр.	Шабункина	ШШ		
Л. инж. пр.	Блоков	БЛ		
Н. контр.	Кузьмина	КУ		
Утв.	Явдеев	ЯВ		

TM134.02.01.10.01.06

12.5/✓(✓)



TM134.02.01.10.01.06-01 - зеркальное отражение.
Остальное см. TM134.02.01.10.01.06
М 1:5



1. * Размер для справок.
2. $H14, \pm \frac{IT14}{2}$

TM134.02.01.10.01.06

Уголок

Лит Масса Масштаб

И 7.1 1:2

Лист Листов 1

Уголок 50x50x5-В ГОСТ 8509-72

Ст. 3 ГОСТ 535-79

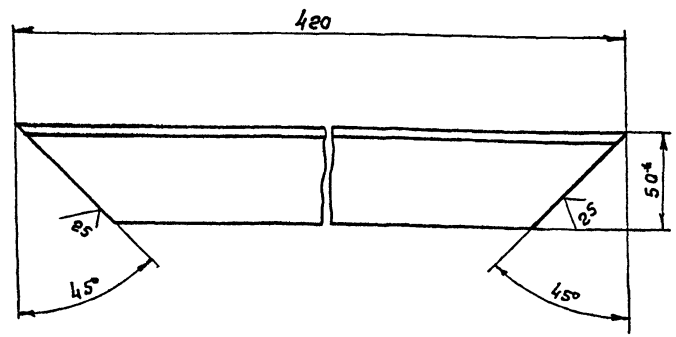
Формат А4

Шт. № подл. Подпись и дата
Взам. инв. № Инв. № докум. Подпись и дата

Изм	Лист	№ докум.	Подп.	Дата
Разр.	Сенкевич	СЛ		
Проб.	Решетникова	РШ	11.85	
Т. контр.	Шабункина	ШШ		
Л. инж. пр.	Блоков	БЛ		
Н. контр.	Кузьмина	КУ		
Утв.	Явдеев	ЯВ		

TM134.02.01.10.01.05

12.5/✓(✓)



1. * Размер для справок.
2. $H14, \pm \frac{IT14}{2}$

23084-02

TM134.02.01.10.01.05

Уголок

Лит Масса Масштаб

И 1.4 1:2

Лист Листов 1

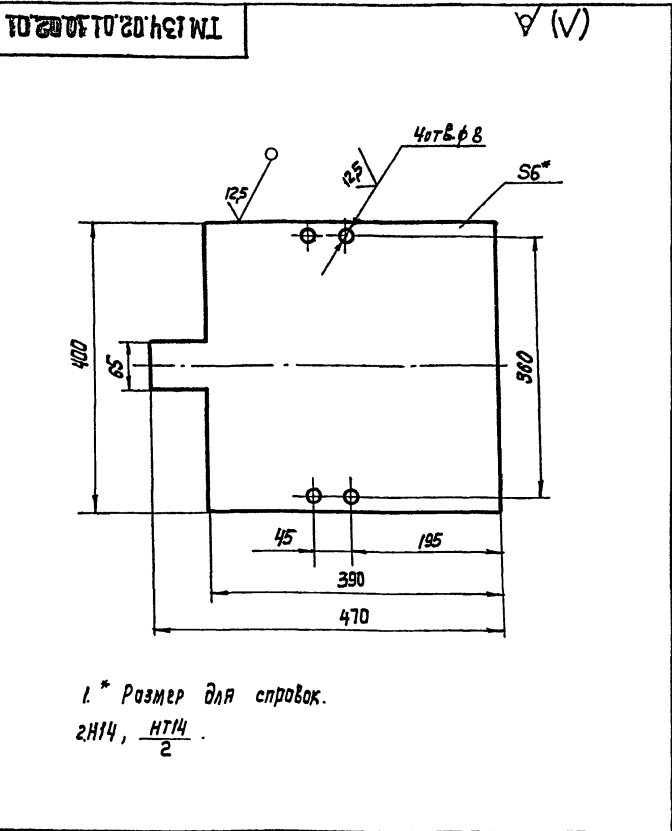
Уголок 50x50x5-В ГОСТ 8509-72

Ст. 3 ГОСТ 535-79

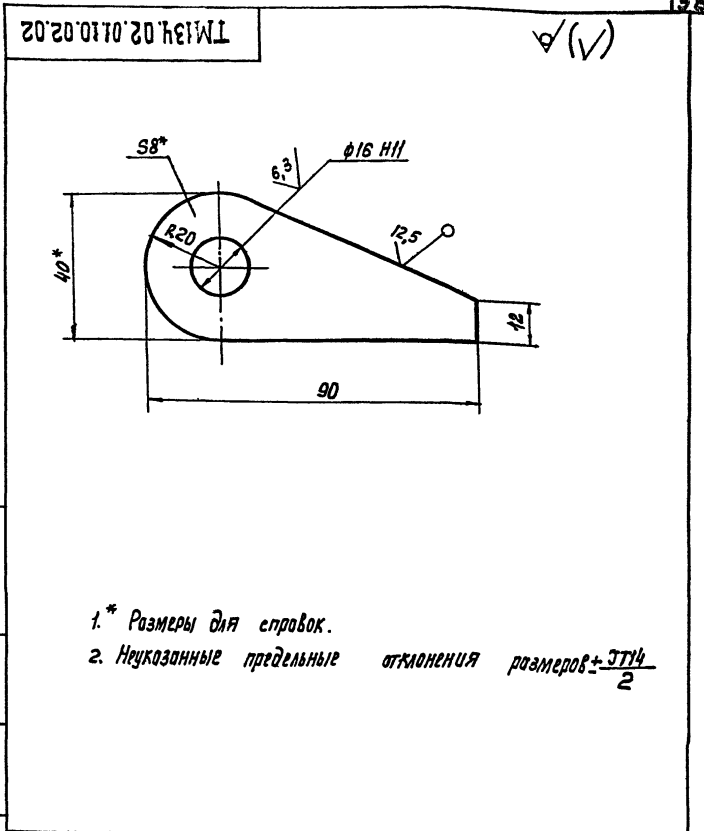
Формат А4

Шт. № подл. Подпись и дата
Взам. инв. № Инв. № докум. Подпись и дата

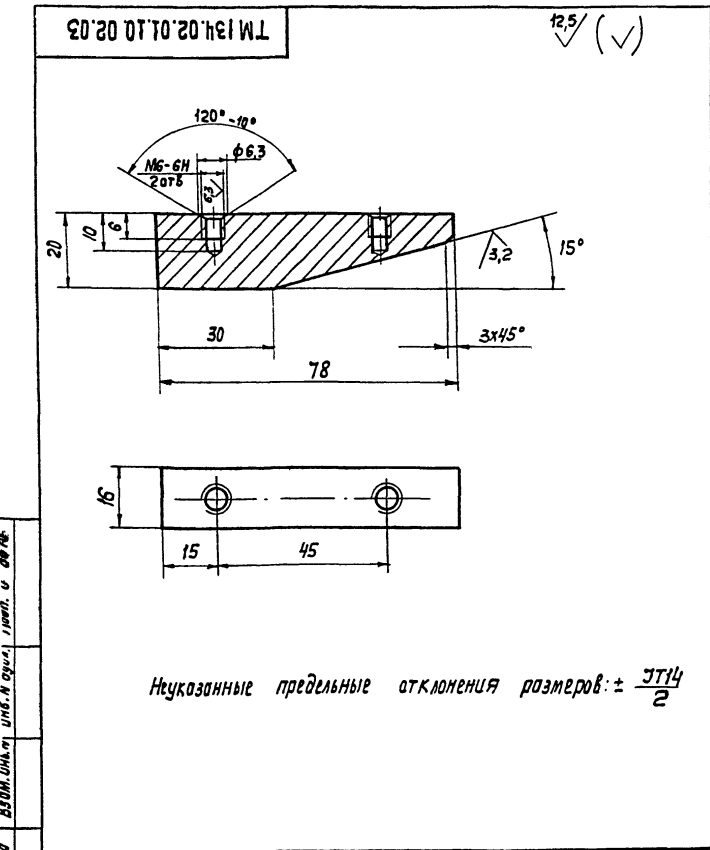
Изм	Лист	№ докум.	Подп.	Дата
Разр.	Сенкевич	СЛ		
Проб.	Решетникова	РШ	11.85	
Т. контр.	Шабункина	ШШ		
Л. инж. пр.	Блоков	БЛ		
Н. контр.	Кузьмина	КУ		
Утв.	Явдеев	ЯВ		



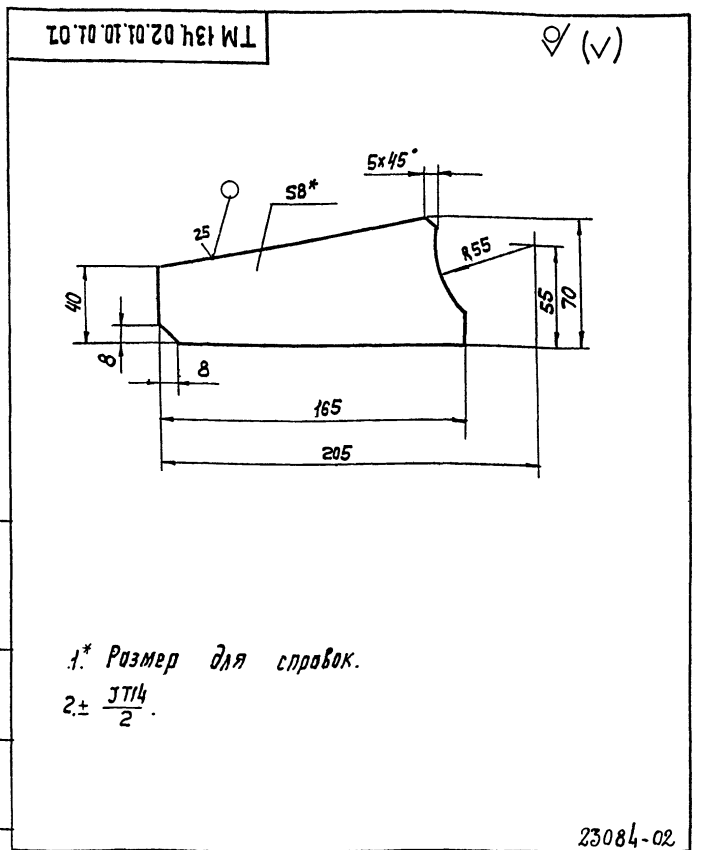
ТМ 134.02.01.10.02.01				Лист	Б-6.0 ГОСТ 19903-74 Ст.3 ГОСТ 14637-79	СОЮЗВОДОКАНАЛПРОЕКТ
Изм	Лист	№ докум.	Подп.	Дата		
Разраб.	Сенкевич	С.С.				
Провер.	Решетникова	С.С.	17.88			
Т.Контр.	Шабунина	С.С.				
Гл.инж.пр.	Басков	С.С.				
Н.Контр.	Кузьмина	С.С.				
Чтв.	Яковлев	С.С.				



ТМ 134.02.01.10.02.02				Лист	Б-8.0 ГОСТ 19903-74 Ст.3 ГОСТ 14637-79	СОЮЗВОДОКАНАЛПРОЕКТ
Изм	Лист	№ докум.	Подп.	Дата		
Разраб.	Сенкевич	С.С.				
Провер.	Решетникова	С.С.	17.88			
Т.Контр.	Шабунина	С.С.				
Гл.инж.пр.	Басков	С.С.				
Н.Контр.	Кузьмина	С.С.				
Чтв.	Яковлев	С.С.				



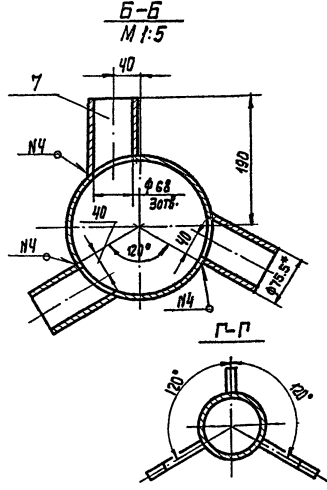
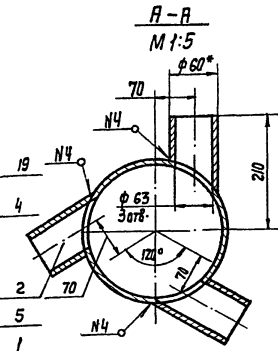
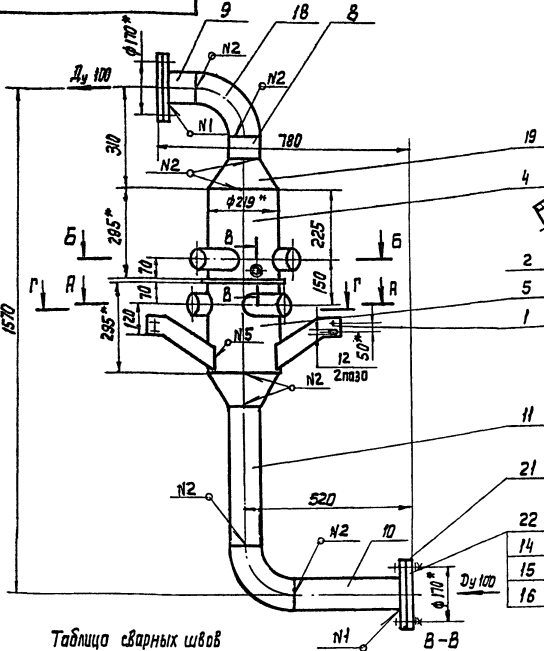
ТМ 134.02.01.10.02.03				Лист	Б-8.0 ГОСТ 19903-74 Ст.3 ГОСТ 14637-79	СОЮЗВОДОКАНАЛПРОЕКТ
Изм	Лист	№ докум.	Подп.	Дата		
Разраб.	Сенкевич	С.С.				
Провер.	Решетникова	С.С.	17.88			
Т.Контр.	Шабунина	С.С.				
Гл.инж.пр.	Басков	С.С.				
Н.Контр.	Кузьмина	С.С.				
Чтв.	Яковлев	С.С.				



ТМ 134.02.01.10.03.07				Лист	Б-8.0 ГОСТ 19903-74 Ст.3 ГОСТ 14637-79	СОЮЗВОДОКАНАЛПРОЕКТ
Изм	Лист	№ докум.	Подп.	Дата		
Разраб.	Сенкевич	С.С.				
Провер.	Решетникова	С.С.	17.88			
Т.Контр.	Шабунина	С.С.				
Гл.инж.пр.	Басков	С.С.				
Н.Контр.	Кузьмина	С.С.				
Чтв.	Яковлев	С.С.				

Иск. и автор. Проект. и дата. Взам. инв. и Инв. н. табл. Инв. н. табл. Иск. и дата.

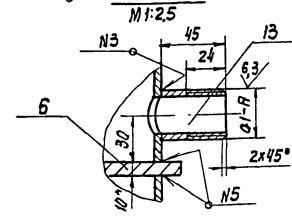
TM 134.03.01.00 СБ



- 1* Размеры для справок
- 2. n14, n14, ± J7/14
- 3. Шероховатость обработаемых поверхностей деталей без чертёжа $\sqrt{1.6}$
- 4. Наружную поверхность камеры покрыть двумя слоями лака ХС-76 по двум слоям грунта ХС-010 ГОСТ 9355-71.

Таблица сварных швов

№ шва	Обозначение	ГОСТ
N1	У5 — ∇3	16037-80
N2	С2	
N4	У18 — ∇4	
N5	Т3 — ∇5	5264-80



TM 134.03.01.00 СБ

Изм.	Лист	№ докум.	Подп.	Дата
	Разработ. Кузьмина	1993	03.02	
	Провер. Решетникова			
	Т. контр. Шабучнико			
	Г. контр. Бляков			
	Н. контр. Решетникова		19.06	
	Чтв. Яковлев			

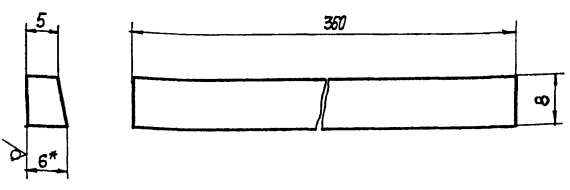
		Лист	Масса	Масштаб
Камера распределительная сборочный чертёж		И	65	1:10
		Лист	Листов 1	

СООБЩАЮЩИЙ ПРОЕКТ

ФОРМАТ А3

TM 134.02.01.10.01.10

12,5/√



- 1* Размер для справок
- 2. n14

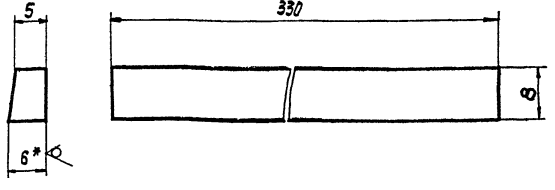
TM 134.02.01.10.01.10

Иск. и автор. Проект. и дата. Взам. инв. и Инв. н. табл. Инв. н. табл. Иск. и дата.

				Лист	Масса	Масштаб
Упор					0,12	2:1
				Лист Листов 1		
Изм. Лист		№ докум.	Подп.	Дата		
Разработ. Сенкевич				1993-74		
Провер. Решетникова				Ст. 3 ГОСТ 14637-79		
Т. контр. Шабучнико				СООБЩАЮЩИЙ ПРОЕКТ		
Г. контр. Бляков				ФОРМАТ А4		
Н. контр. Решетникова						
Чтв. Яковлев						

TM 134.02.01.10.01.09

12,5/√

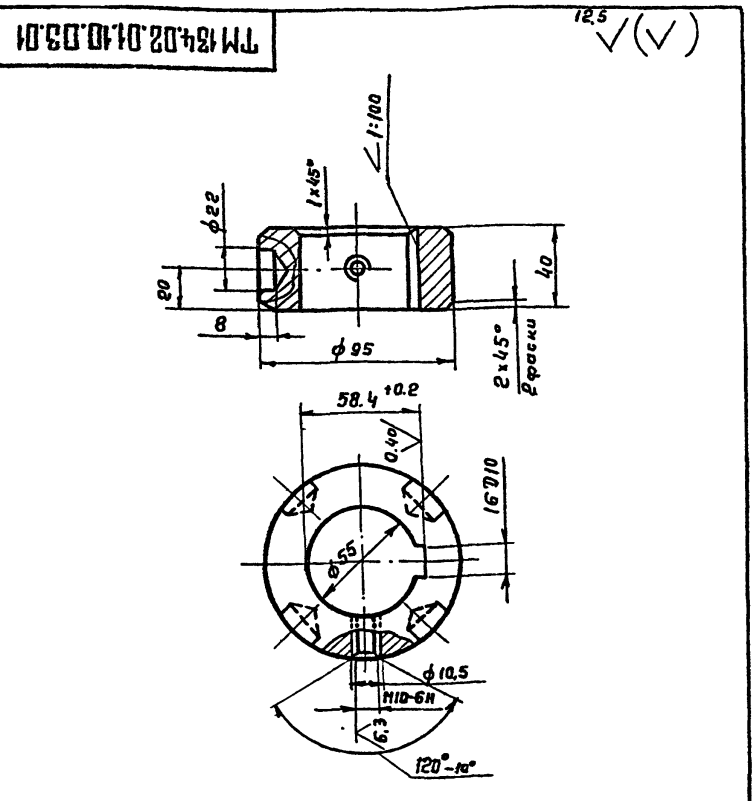


- 1* Размер для справок
- 2. n14

TM 134.02.01.10.01.09

				Лист	Масса	Масштаб
Упор					0,1	2:1
				Лист Листов 1		
Изм. Лист		№ докум.	Подп.	Дата		
Разработ. Сенкевич				1993-74		
Провер. Решетникова				Ст. 3 ГОСТ 14637-79		
Т. контр. Шабучнико				СООБЩАЮЩИЙ ПРОЕКТ		
Г. контр. Бляков				ФОРМАТ А4		
Н. контр. Решетникова						
Чтв. Яковлев						

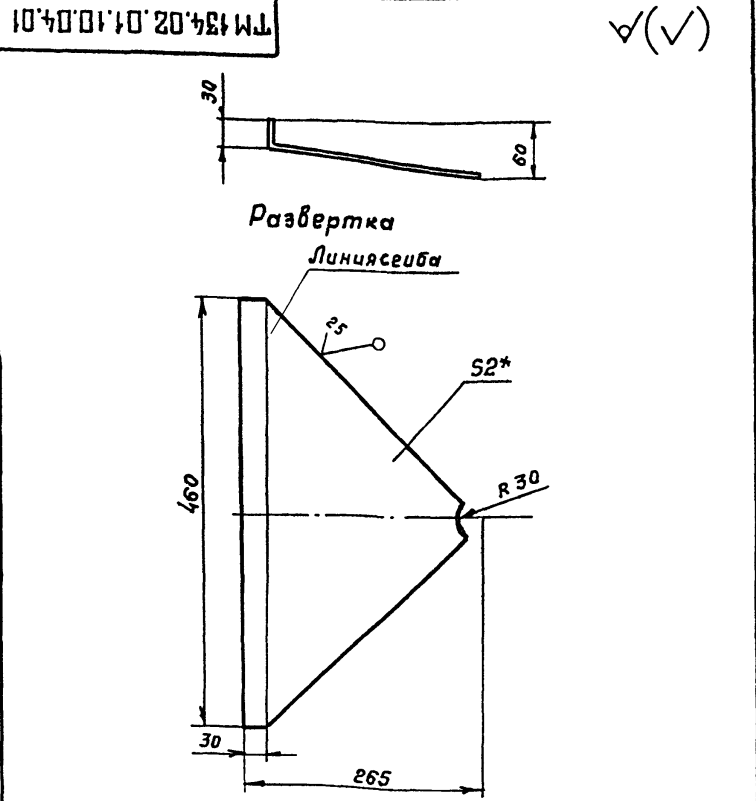
Шиф. и подл. Подп. и дата Взам. шиф. Шиф. и дата Подп. и дата



Неуказанные предельные отклонения размеров:
 $h_{14}, h_{14}, \pm \frac{IT_{14}}{2}$

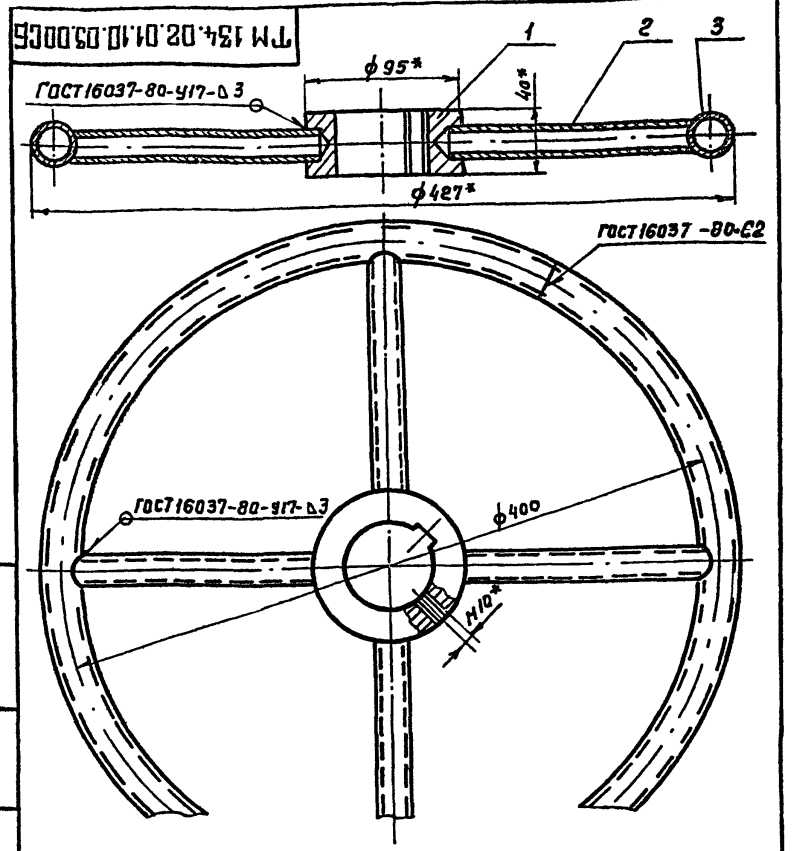
ТМ 134.02.01.10.03.01				Лист	Масса	Масштаб
Ступица				И	1.98	1:2
Ст. 3 ГОСТ 380-71				Лист	Листов 1	
СОЮЗВОДКАНАЛПРОЕКТ				формат А4		

Шиф. и подл. Подп. и дата Взам. шиф. Шиф. и дата Подп. и дата



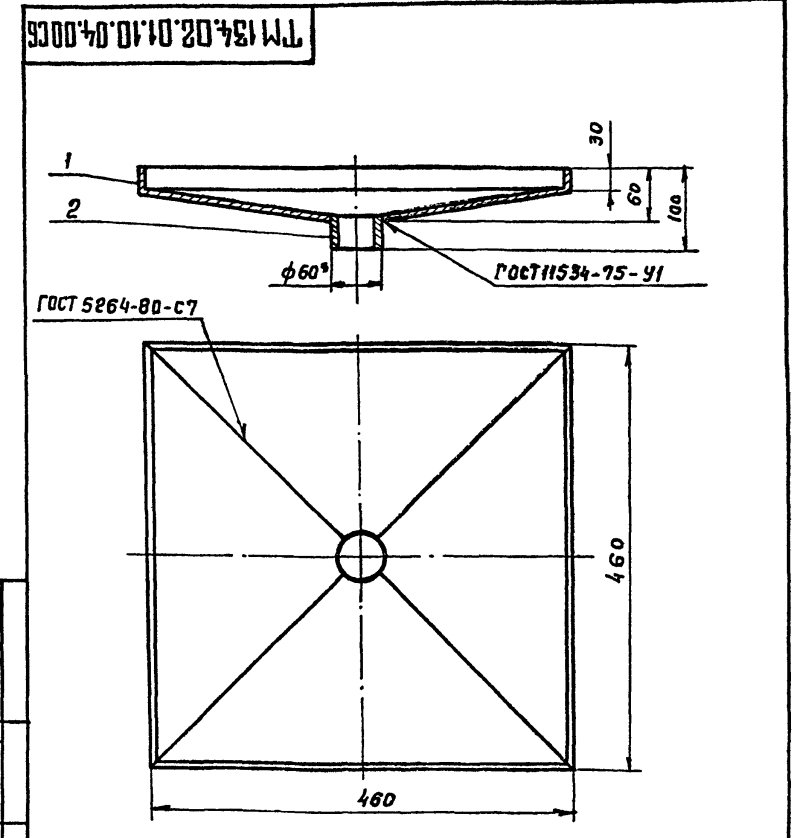
1.* Размер для справок
 2. $\pm \frac{IT_{14}}{2}$

ТМ 134.02.01.10.04.01				Лист	Масса	Масштаб
Стенка				И	1.05	1:5
Лист 6-20 ГОСТ 19903-74				Ст. 3 ГОСТ 16523-70		
СОЮЗВОДКАНАЛПРОЕКТ				формат А4		



* Размеры для справок.

ТМ 134.02.01.10.03.00 С6				Лист	Масса	Масштаб
Маховик				И	4.5	1:2.5
Сборочный чертеж				Лист	Листов 1	
СОЮЗВОДКАНАЛПРОЕКТ				формат А4		



* Размер для справок.

ТМ 134.02.01.10.04.00 С6				Лист	Масса	Масштаб
Варанка				И	5	1:5
Сборочный чертеж				Лист	Листов 1	
СОЮЗВОДКАНАЛПРОЕКТ				формат А4		

23084-02

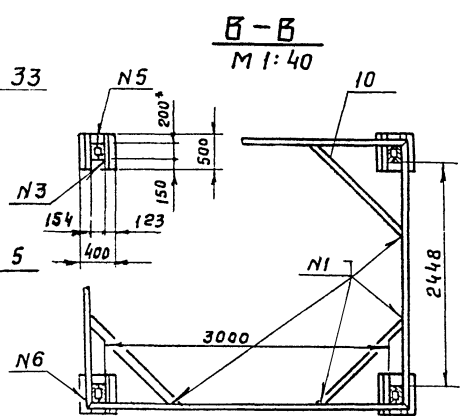
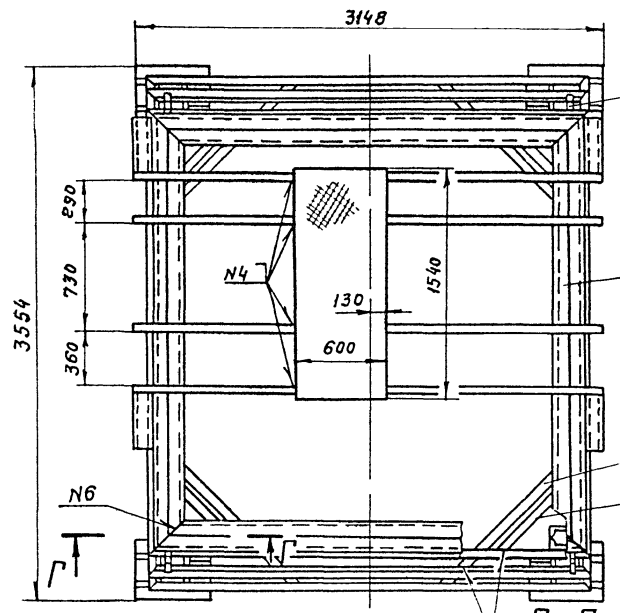
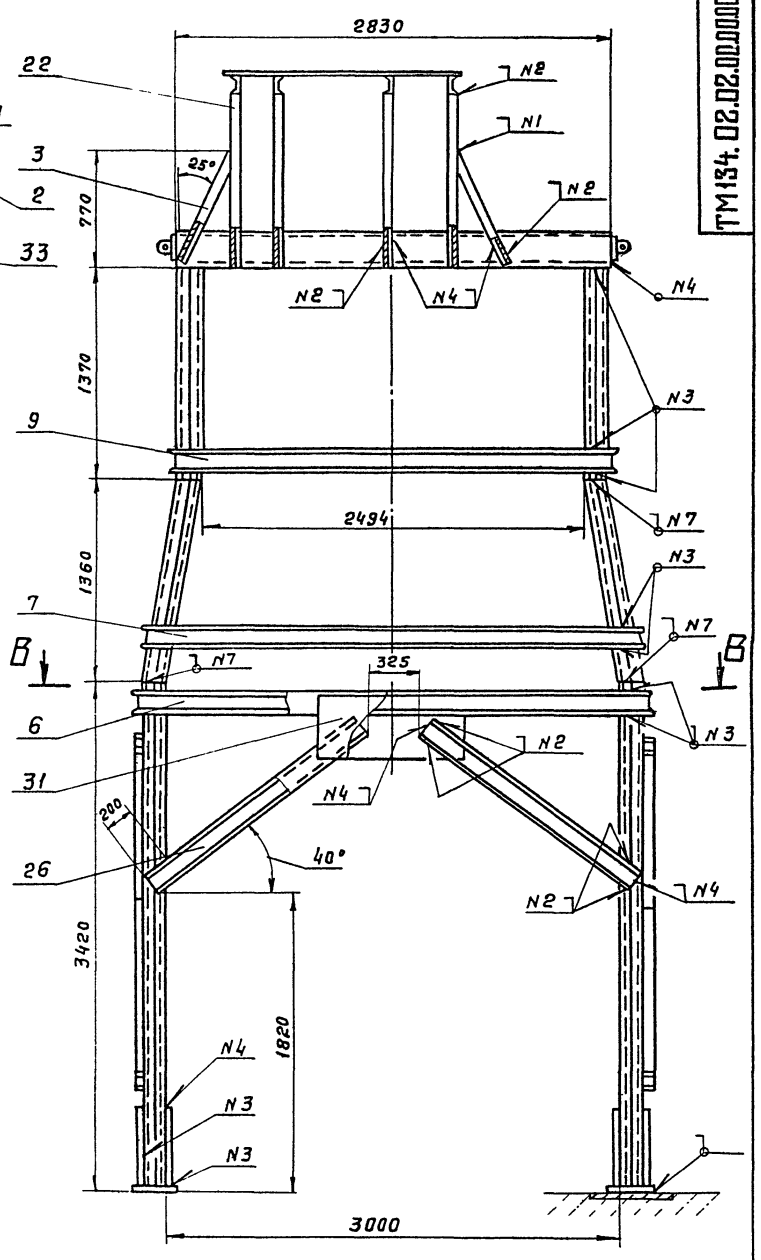
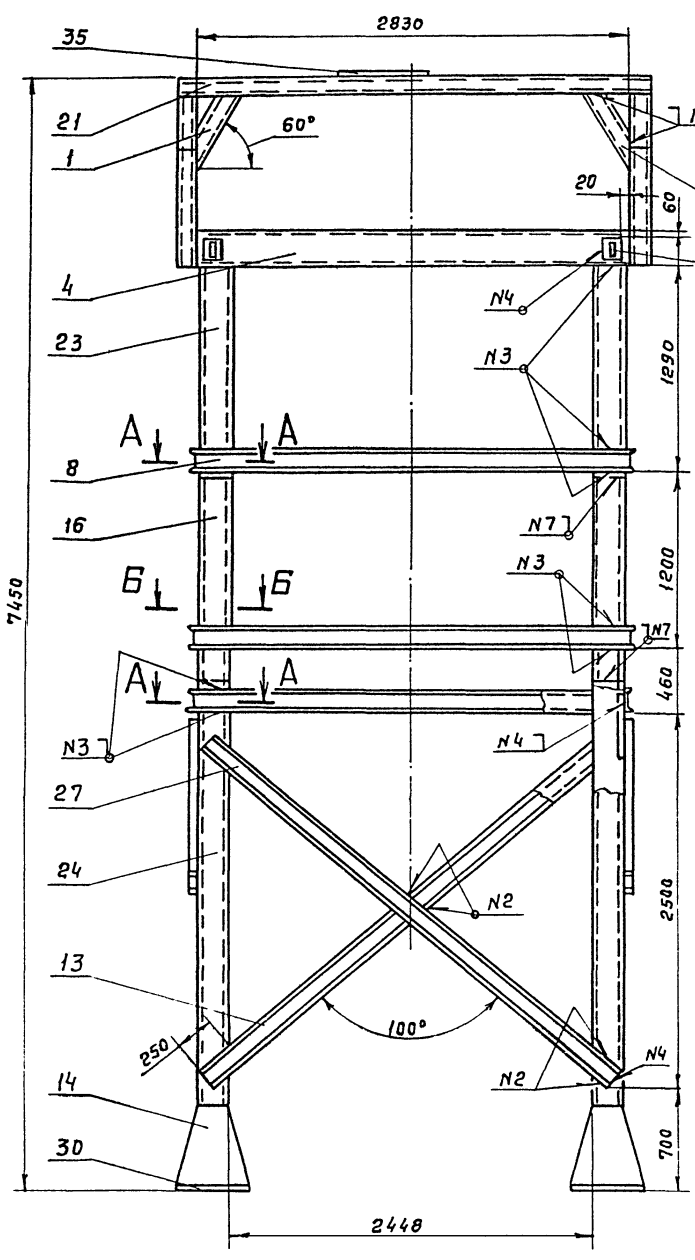


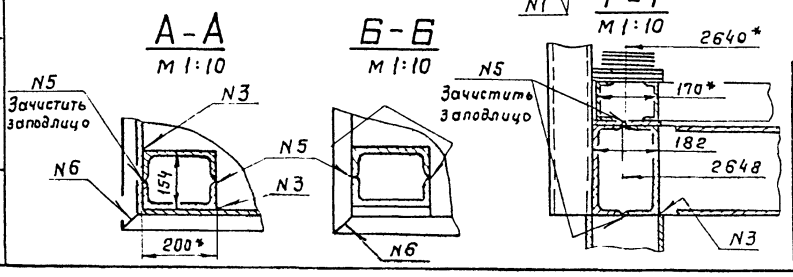
Таблица сварных швов

№ шва	Обознач.	ГОСТ
N1	T1 - Δ 4	11534-75
N2	T1 - Δ 4	5264-80
N3	T1 - Δ 6	—
N4	H1 - Δ 4	—
N5	C2	—
N6	C7	—
N7	У1 - Δ 5	11534-75

1. * Размеры для справок
2. Н14, н14, ± 0,14/2
3. Шероховатость обрабатываемых поверхностей деталей без чертежа 2,5
4. В местах присоединения поясов к стойкам поз. 16, 23 и 24 шов зачистить заподлицо.
5. Детали поз. 1, 3, 21, 22 приварить после установки шламового резервуара.

23084-02

ТМ 134. 02.02.00.00.00 С6



Изм	Лист	№ док-м	Подп	Дата
		Разреш.	Кучина	1988
		Проект	Шабунина	
		Исполн	Блохов	
		Н. контр.	Целковикова	
		Утв.	Явдеев	

Стойка		Лит.	Масса	Масштаб
И	2837			1:25
Сборочный чертеж		Лист	Листов 1	
СООБРАЗОВАНИЕ ПРОЕКТА				

Удобное проектное решение 406-3-5-88 Арзамас I

Изм. № 001/1 Подп. и дата

Взам. инв. № 001/1 Подп. и дата

✓(✓)

1.* Размер для справок
2. $\pm \frac{IT14}{2}$

ТМ 134.02.02.00.00.03				
Изм.	Лист	№ док-м.	Подп.	Дата
Разр.	Морченко	03/88		
Проб.	Шабучина			
Т. контр.	Шабучина			
П. инж. пр.	Блоков			
Н. контр.	Целковиков	03/88		
Чтб.	Абдеев			
Балка			Лист	Листов 1
Швеллер 24 ГОСТ 8240-72			СНЗВВОДОКАНАЛПРОЕКТ	
Ст. 3 ГОСТ 535-79				
Формат А4				

162

Изм. № 001/1 Подп. и дата

Взам. инв. № 001/1 Подп. и дата

✓(✓)

1.* Размер для справок
2. $\pm \frac{IT14}{2}$

ТМ 134.02.02.00.00.04				
Изм.	Лист	№ док-м.	Подп.	Дата
Разр.	Морченко	03/88		
Проб.	Шабучина			
Т. контр.	Шабучина			
П. инж. пр.	Блоков			
Н. контр.	Целковиков	03/88		
Чтб.	Абдеев			
Балка			Лист	Листов 1
Швеллер 24 ГОСТ 8240-72			СНЗВВОДОКАНАЛПРОЕКТ	
Ст. 3 ГОСТ 535-79				
Формат А4				

Изм. № 001/1 Подп. и дата

Взам. инв. № 001/1 Подп. и дата

✓(✓)

1.* Размер для справок
2. $\pm \frac{IT14}{2}$

ТМ 134.02.02.00.00.02				
Изм.	Лист	№ док-м.	Подп.	Дата
Разр.	Морченко	03/88		
Проб.	Шабучина			
Т. контр.	Шабучина			
П. инж. пр.	Блоков			
Н. контр.	Целковиков	03/88		
Чтб.	Абдеев			
Раскос			Лист	Листов 1
Швеллер 12 ГОСТ 8240-72			СНЗВВОДОКАНАЛПРОЕКТ	
Ст. 3 ГОСТ 535-79				
Формат А4				

Изм. № 001/1 Подп. и дата

Взам. инв. № 001/1 Подп. и дата

✓(✓)

ТМ 134.02.02.00.00.01-01-зеркальное отражение
Остальное см. ТМ 134.02.02.00.00.01

1.* Размер для справок
2. $\pm \frac{IT14}{2}$

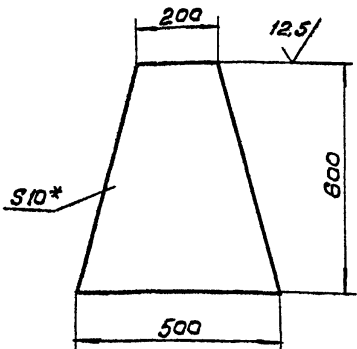
ТМ 134.02.02.00.00.01				
Изм.	Лист	№ док-м.	Подп.	Дата
Разр.	Морченко	03/88		
Проб.	Шабучина			
Т. контр.	Шабучина			
П. инж. пр.	Блоков			
Н. контр.	Целковиков	03/88		
Чтб.	Абдеев			
Раскос			Лист	Листов 1
Швеллер 12 ГОСТ 8240-72			СНЗВВОДОКАНАЛПРОЕКТ	
Ст. 3 ГОСТ 535-79				
Формат А4				

23084-02

Коп. Д.ценко

TM 134.02.02.00.00.08

(✓) (✓)



1.* Размер для справок.
2. $\pm \frac{IT14}{2}$

TM 134.02.02.00.00.08

Накладка

Лист	Масса	Масштаб
И	16,4	1:10

Лист Листов

Б-10 гост 19903-74

Ст. 3 гост 14637-79

СООЗВОДКАНАПРОЕКТ

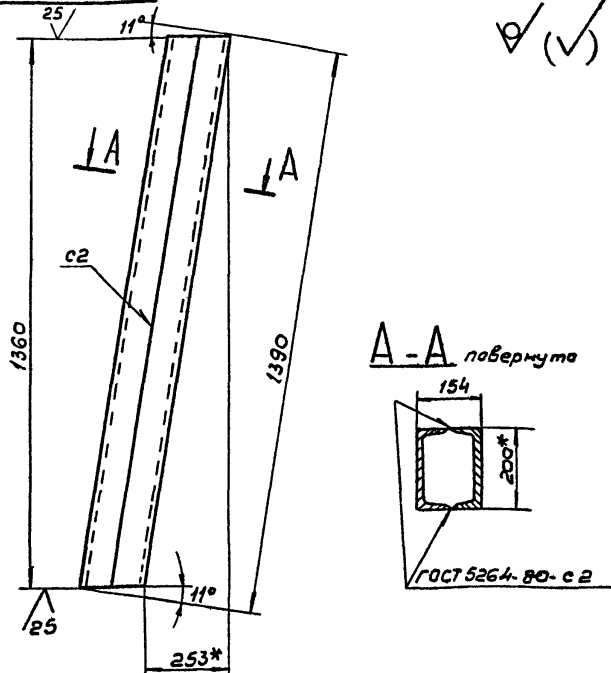
Формат А4

Имя, Подпись, Дата, Изменения, Подпись, Дата

Изм	Лист	И докум	Подп	Дата
		Разреш	Морченко	02.08
		Пров	Шабункина	
		Т.контр	Шабункина	
		Инж.пр	Блоков	
		И.контр	Целобикова	03.08
		Чтб	Явдеев	

TM 134.02.02.00.00.09

(✓) (✓)



1.* Размер для справок
2. $\pm \frac{IT14}{2}$

TM 134.02.02.00.00.09

Стойка

Лист	Масса	Масштаб
И	51,6	1:10

Лист Листов

20 гост 8240-72

Ст. 3 гост 535-79

СООЗВОДКАНАПРОЕКТ

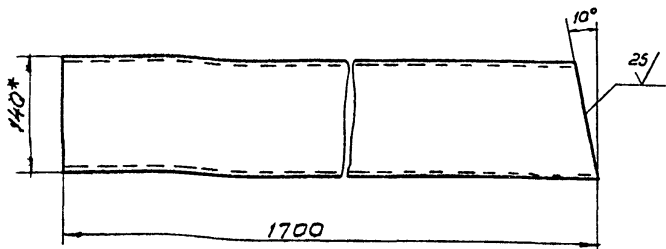
Формат А4

Имя, Подпись, Дата, Изменения, Подпись, Дата

Изм	Лист	И докум	Подп	Дата
		Разреш	Морченко	02.08
		Пров	Шабункина	
		Т.контр	Шабункина	
		Инж.пр	Блоков	
		И.контр	Целобикова	03.08
		Чтб	Явдеев	

TM 134.02.02.00.00.07

(✓) (✓)



1.* Размер для справок.
2. $\pm \frac{IT14}{2}$

TM 134.02.02.00.00.07

Стяжка

Лист	Масса	Масштаб
И	20,9	1:5

Лист Листов

14 гост 8240-72

Ст. 3 гост 535-79

СООЗВОДКАНАПРОЕКТ

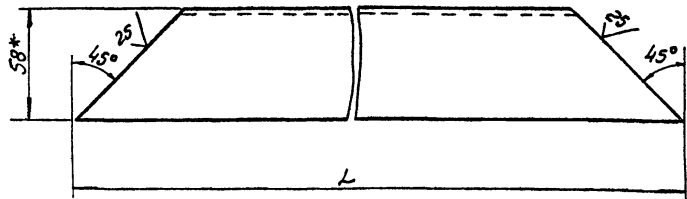
Формат А4

Имя, Подпись, Дата, Изменения, Подпись, Дата

Изм	Лист	И докум	Подп	Дата
		Разреш	Морченко	02.08
		Пров	Шабункина	
		Т.контр	Шабункина	
		Инж.пр	Блоков	
		И.контр	Целобикова	03.08
		Чтб	Явдеев	

TM 134.02.02.00.00.05

(✓) (✓)



Обозначение	L, мм	Масса, кг
TM 134.02.02.00.00.05	3424	41,4
-01	3254	40,0
-02	2964	36,46
-03	2918	35,87
-04	1300	15,2
-05	1000	11,6
-06	800	9,12

1.* Размер для справок
2. $\pm \frac{IT14}{2}$

TM 134.02.02.00.00.05

Стяжка

Лист	Масса	Масштаб
И	См. табл	1:2,5

Лист Листов

14 гост 8240-72

Ст. 3 гост 535-79

СООЗВОДКАНАПРОЕКТ

Формат А4

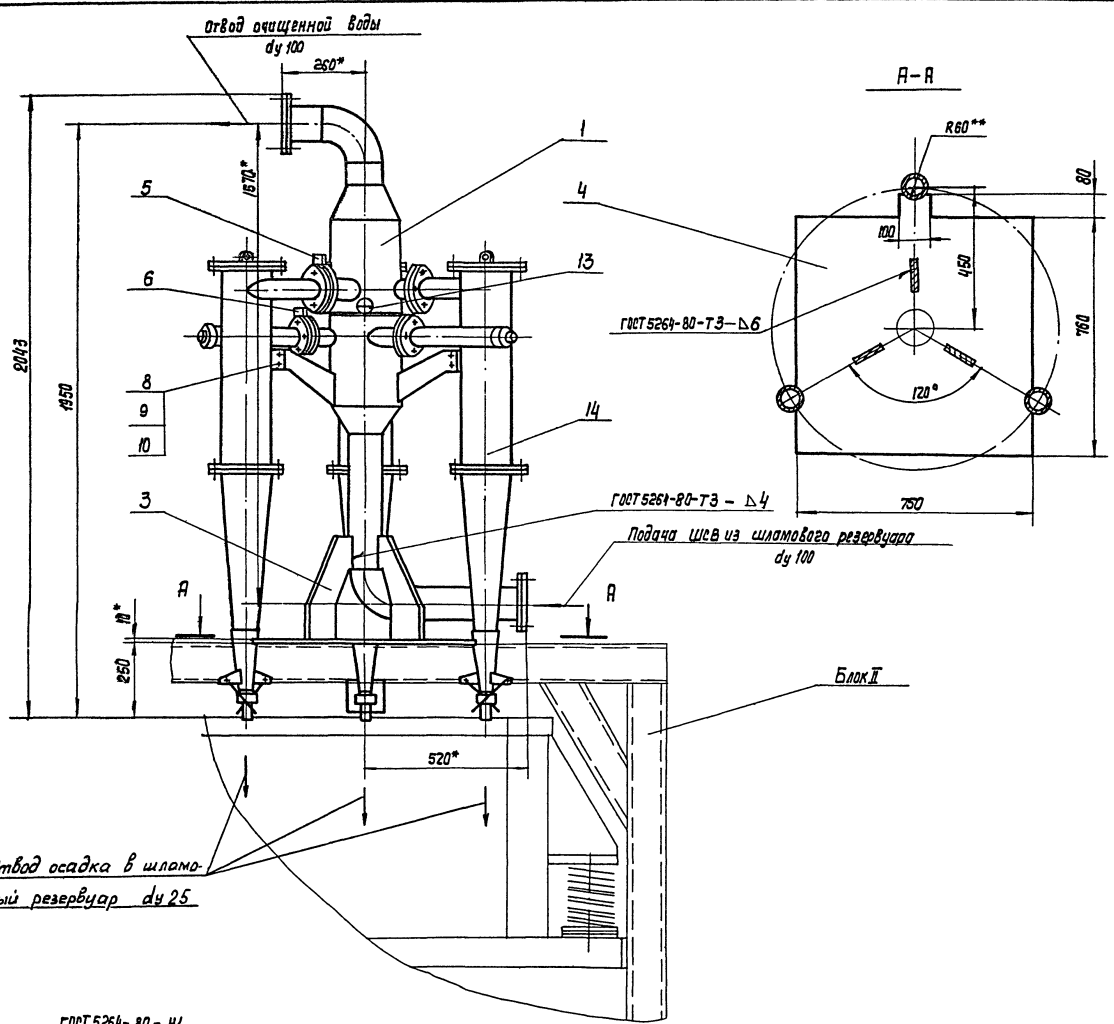
Имя, Подпись, Дата, Изменения, Подпись, Дата

Изм	Лист	И докум	Подп	Дата
		Разреш	Морченко	02.08
		Пров	Шабункина	
		Т.контр	Шабункина	
		Инж.пр	Блоков	
		И.контр	Целобикова	03.08
		Чтб	Явдеев	

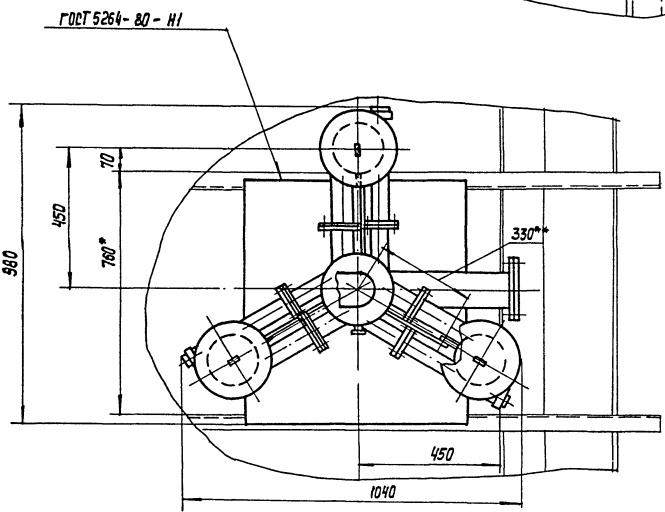
23084-02

Техническое решение 400-В-588 Альбом II

ТМ134.03.00.00 СБ



Отвод осадка в шламобый резервуар $\varnothing 25$



- 1* Размеры для справок
- 2** Вырезы R60 в детали поз.4 и крепление гидрациклонов к распределительной камере поз.1 уточнить при сборке блока.
- 3. Шероховатость обрабатываемых поверхностей деталей без чертёна $\frac{25}{\sqrt{}}$
- 4. Неокрашенные наружные поверхности блока покрыть слями лака ХС-76 по двум сляям грунта ХС-010 ГОСТ 9355-81.
- 5. Н14. $h14 \pm \frac{IT14}{2}$

СОГЛАСОВАНО

ГИП / Фот В.Я.

23084-02

ТМ 134.03.00.00 СБ

				Блок III		Лист	Масса	Масштаб
				Сборочный чертёж.		И	324	1:10
						Лист	Листов 1	
						СЮЗЭВОДОКНАПРОЕКТ		
						Формат А2		

Ш.м. и дата. Разр. и дата. Взам.инв.№ инв. №3414. Подп. и дата.

Учб. и подл. Подл. и дата Изгот. учб. и подл. Учб. и подл. Подл. и дата

TM 134.03.00.04

$H14, h14, \pm \frac{IT14}{2}$

TM 134.03.00.04				Лист	Масса	Масштаб
Изм.	Лист	и докум.	Подл.	Дата	И	1:25
Разраб.	Кузьмина	И.И.			Лист	Листов
Пров.	Целковикова	И.И.			СОЮЗВОДОКАНАЛПРОЕКТ	
Т. контр.	Шабунина	И.И.			Формат А4	
Л. контр.	Блохов	И.И.				
Н. контр.	Решетникова	Ф.И.	1988	Лист	Б-10.0 ГОСТ 19903-74 Ст. 3 ГОСТ 14637-79	
Чтв.	Ябдеев	И.И.				

TM 134.03.00.03

$H14, h14, \pm \frac{IT14}{2}$

TM 134.03.00.03				Лист	Масса	Масштаб
Изм.	Лист	и докум.	Подл.	Дата	И	1:25
Разраб.	Кузьмина	И.И.			Лист	Листов
Пров.	Целковикова	И.И.			СОЮЗВОДОКАНАЛПРОЕКТ	
Т. контр.	Шабунина	И.И.			Формат А4	
Л. контр.	Блохов	И.И.				
Н. контр.	Решетникова	Ф.И.	1988	Лист	Б-10.0 ГОСТ 19903-74 Ст. 3 ГОСТ 14637-79	
Чтв.	Ябдеев	И.И.				

TM 134.04.00.03

$H14, h14, \pm \frac{IT14}{2}$

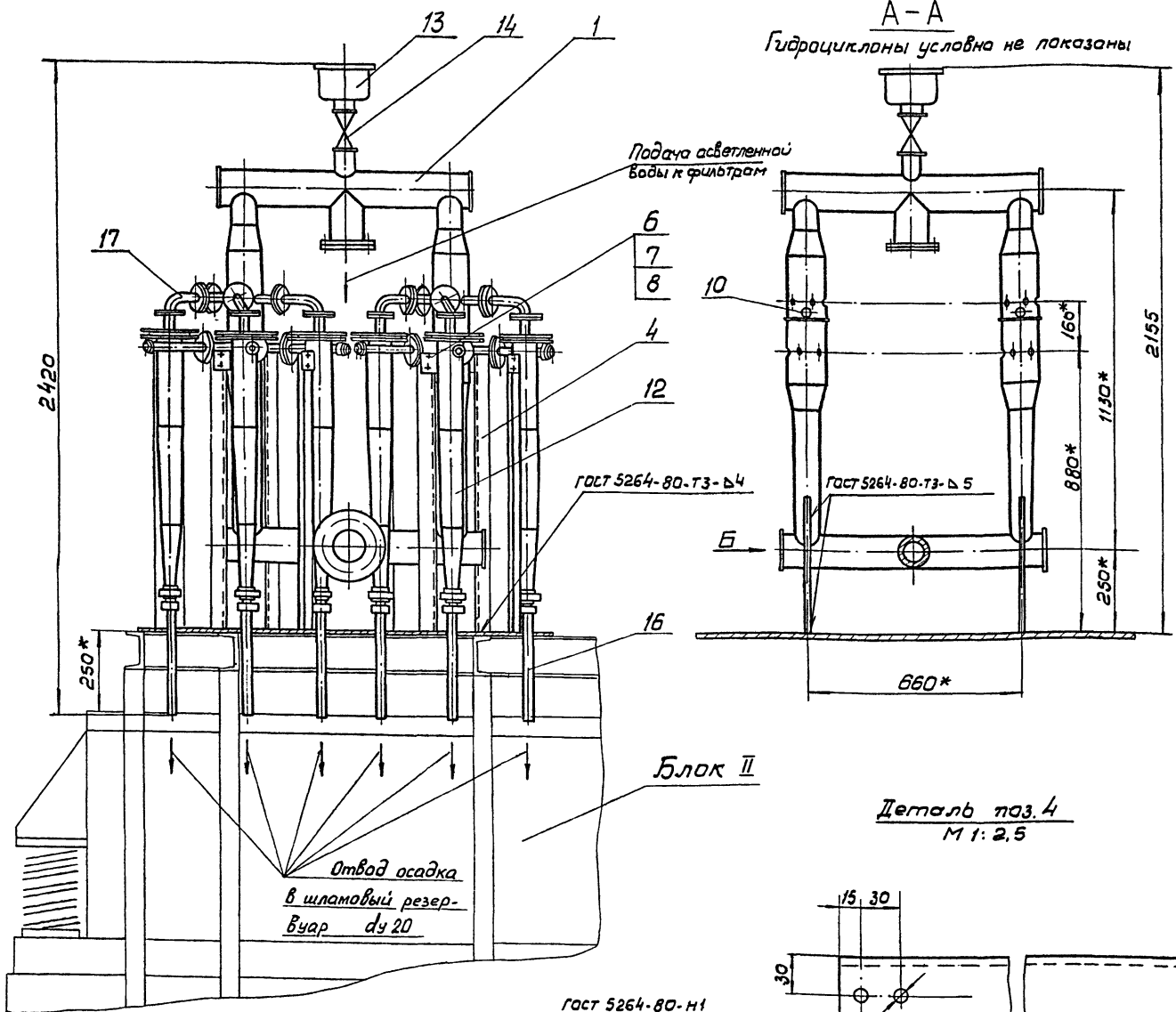
TM 134.04.00.03				Лист	Масса	Масштаб
Изм.	Лист	и докум.	Подл.	Дата	И	1:2
Разраб.	Кузьмина	И.И.			Лист	Листов
Пров.	Целковикова	И.И.			СОЮЗВОДОКАНАЛПРОЕКТ	
Т. контр.	Шабунина	И.И.			Формат А4	
Л. контр.	Блохов	И.И.				
Н. контр.	Решетникова	Ф.И.	1988	Лист	Б-10.0 ГОСТ 19903-74 Ст. 3 ГОСТ 14637-79	
Чтв.	Ябдеев	И.И.				

TM 134.03.00.01

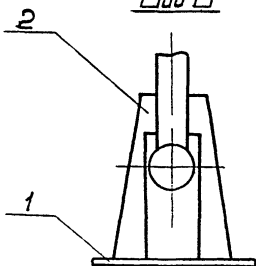
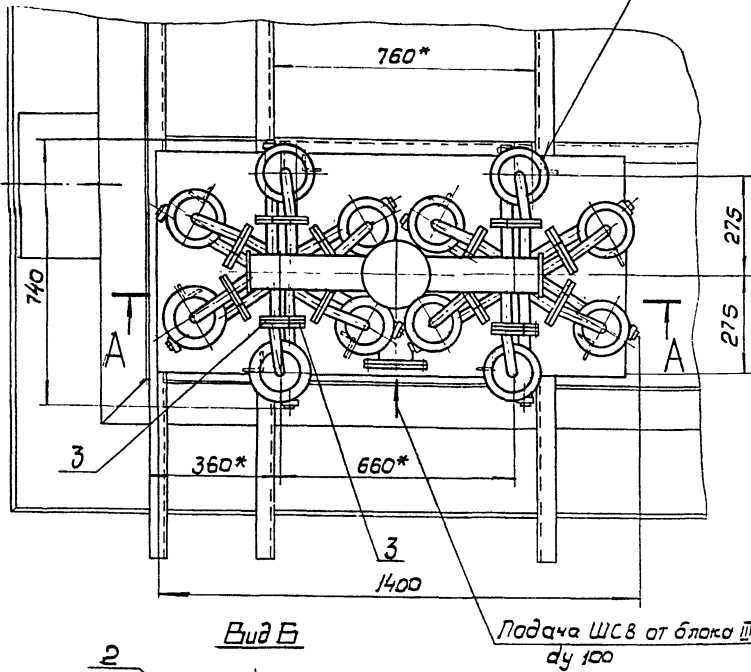
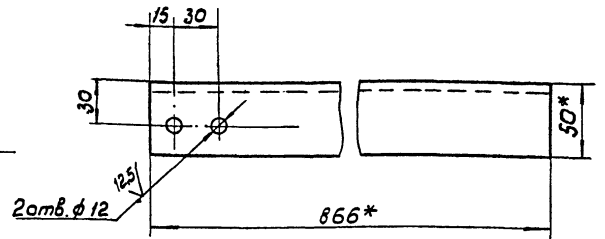
$h14, \pm \frac{IT14}{2}$

23084-02

TM 134.03.00.01				Лист	Масса	Масштаб
Изм.	Лист	и докум.	Подл.	Дата	И	1:5
Разраб.	Кузьмина	И.И.			Лист	Листов
Пров.	Целковикова	И.И.			СОЮЗВОДОКАНАЛПРОЕКТ	
Т. контр.	Шабунина	И.И.			Формат А4	
Л. контр.	Блохов	И.И.				
Н. контр.	Решетникова	Ф.И.	1988	Лист	Б-6.0 ГОСТ 19903-74 Ст. 3 ГОСТ 14637-79	
Чтв.	Ябдеев	И.И.				



Деталь поз. 4
М 1:2,5



1. *Размеры для справок.
2. Шероховатость обрабатываемых поверхностей деталей без чертежа $\sqrt{25}$.
3. Непокрошенные наружные поверхности блока покрыть двумя слоями лака ХС-76 по двум слоям грунта ХС-010 ГОСТ 9355-81.
4. При монтаже шланги гидроциклонов заменить на шланги длиной 300мм (поз.16).
5. Н 14, н 14, $\pm \frac{IT14}{2}$.

23084-02

СОГЛАСОВАНО

ГИП [Signature] / фот В.Я.

ТМ 134. 04. 00. 00 СБ

Блок IV

Сборачный чертеж

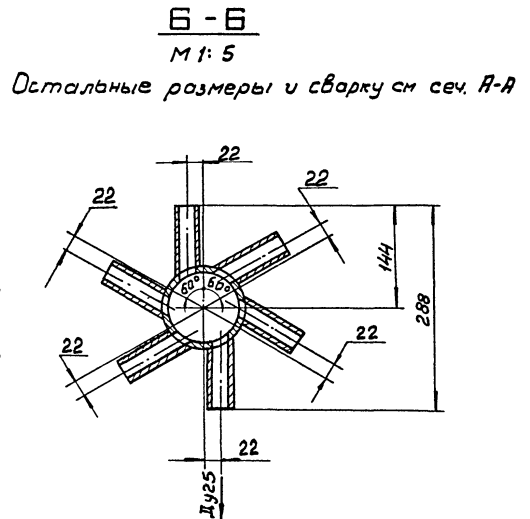
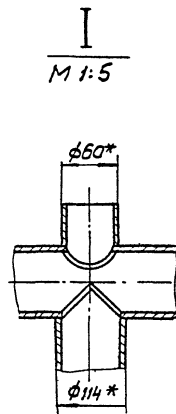
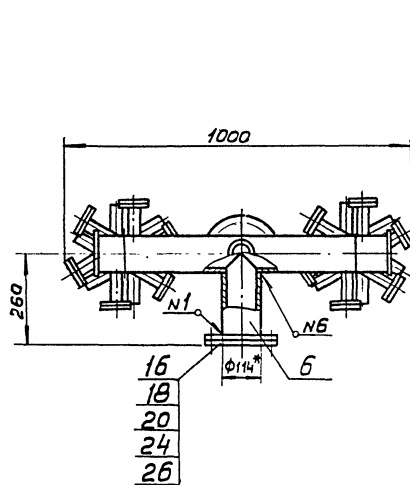
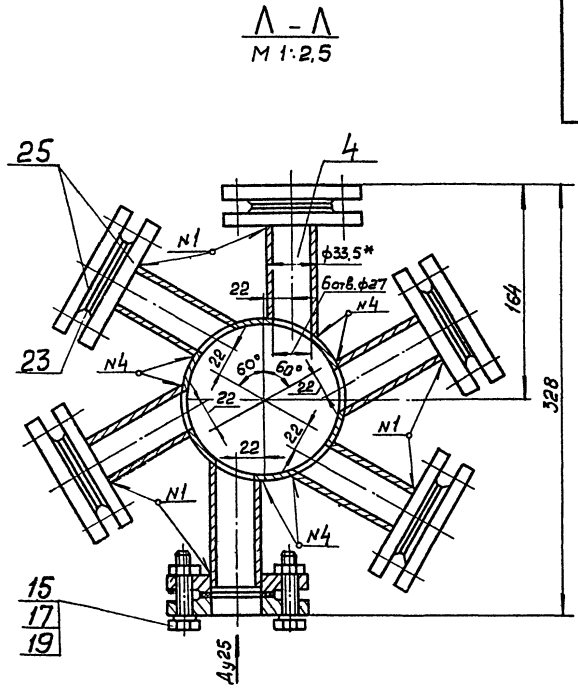
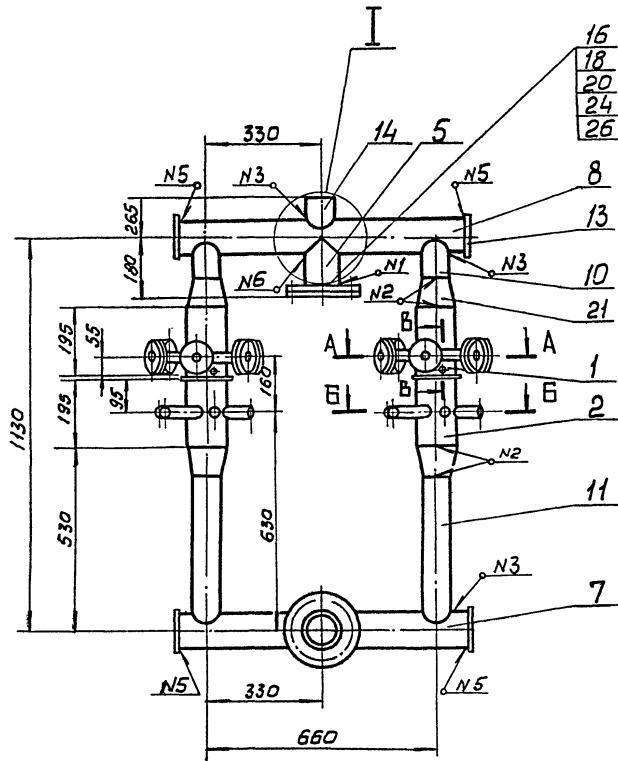
Лист Масса Масшт.

И 448 1:10

Лист Листов 1

С.О.А.З.В.О.Д.К.А.Н.А.П.Р.О.К.Т

Изм.Лист	И.Д.К.И.М.	Подп.	Дата
01	И.Д.К.И.М.	И.Д.К.И.М.	11.88
2	И.Д.К.И.М.	И.Д.К.И.М.	
3	И.Д.К.И.М.	И.Д.К.И.М.	
4	И.Д.К.И.М.	И.Д.К.И.М.	
5	И.Д.К.И.М.	И.Д.К.И.М.	
6	И.Д.К.И.М.	И.Д.К.И.М.	
7	И.Д.К.И.М.	И.Д.К.И.М.	
8	И.Д.К.И.М.	И.Д.К.И.М.	
9	И.Д.К.И.М.	И.Д.К.И.М.	
10	И.Д.К.И.М.	И.Д.К.И.М.	



B-B
M 1:2

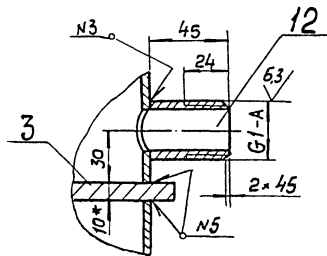


Таблица сварных швов

N шва	Обозначение	ГОСТ
N1	У5-Д3	16037-80
N2	С2	— " —
N3	У17-Д4	— " —
N4	У18-Д4	— " —
N5	Т3-Д5	5264-80
N6	У16-Д4	16037-80

- * Размеры для справок.
- Н14, н14, ±IT14/2
- Шероховатость обрабатываемых поверхностей деталей без чертежа $\sqrt{25}$
- Наружную поверхность камеры покрыть двумя слоями лака ХС-76 по двум слоям грунта ХС-010 ГОСТ 9355-71

23084-02

ТМ 134.04.01.00 СБ			Лист	Масса	Масштаб
Камера распределительная			и	73	1:10
Сборочный чертеж			Лист	Листов	
СОИЗВОДКАНАПРОЕКТ					