

ТИПОВОЙ ПРОЕКТ
903-9-22 см.88

**БАК-АККУМУЛЯТОР СТАЛЬНОЙ ДЛЯ ГОРЯЧЕЙ ВОДЫ ЕМКОСТЬЮ
5 ТЫС. КУБ. М ДЛЯ СООРУЖЕНИЯ В РАЙОНАХ КРАЙНЕГО СЕВЕРА
С ТЕМПЕРАТУРОЙ НАРУЖНОГО ВОЗДУХА НИЖЕ МИНУС 40° С**

АЛЬБОМ 1

ПЗ - ПОЯСНИТЕЛЬНАЯ ЗАПИСКА	СТР. 2-5
ТХ1- ТЕХНОЛОГИЧЕСКАЯ ЧАСТЬ	СТР. 6-17
ТХ2- ПРОТИВОКОРРОЗИОННАЯ ЗАЩИТА	СТР. 18-24

ТИПОВОЙ ПРОЕКТ
903-9-2 2 см.88

БАК-АККУМУЛЯТОР СТАЛЬНОЙ ДЛЯ ГОРЯЧЕЙ ВОДЫ ЕМКОСТЬЮ 5 ТЫС. КУБ. М ДЛЯ СООРУЖЕНИЯ
В РАЙОНАХ КРАЙНЕГО СЕВЕРА С ТЕМПЕРАТУРОЙ НАРУЖНОГО ВОЗДУХА НИЖЕ МИНУС 40°С

АЛЬБОМ 1
ПЕРЕЧЕНЬ АЛЬБОМОВ

АЛЬБОМ 1	ПЗ	ПОЯСНИТЕЛЬНАЯ ЗАПИСКА
	ТХ 1	ТЕХНОЛОГИЧЕСКАЯ ЧАСТЬ
	ТХ 2	ПРОТИВОКОРРОЗИОННАЯ ЗАЩИТА
АЛЬБОМ 2	КМ 1	КОНСТРУКЦИИ МЕТАЛЛИЧЕСКИЕ
	КМ 2	СТАЛЬНАЯ КОНСТРУКЦИЯ ЗАЩИТЫ БАКА
АЛЬБОМ 3	КМ	БАК ПЕРЕЛИВА ЕМКОСТЬЮ 700 КУБ.М
АЛЬБОМ 4	КЖ	ОСНОВАНИЯ И ФУНДАМЕНТЫ
АЛЬБОМ 5	ТИ	ТЕПЛОВАЯ ИЗОЛЯЦИЯ, ПРОИЗВОДСТВО ТЕПЛОИЗОЛЯЦИОННЫХ РАБОТ
АЛЬБОМ 6.1	ПМ	ОСНОВНЫЕ ПОЛОЖЕНИЯ ПО ПРОИЗВОДСТВУ МОНТАЖНЫХ РАБОТ <i>стр. 1÷65</i>
АЛЬБОМ 6.2	ПМ	ТО ЖЕ <i>стр. 66 ÷ 96</i>
АЛЬБОМ 7.1	МП	МОНТАЖНЫЕ ПРИСПОСОБЛЕНИЯ: <i>стр. 1÷68</i>
	7.2	МП ТО ЖЕ <i>стр. 69 ÷ 132</i>
АЛЬБОМ 8	КМЗ	МЕТАЛЛОКОНСТРУКЦИИ ПРОТИВОКОРРОЗИОННОЙ ЗАЩИТЫ
	КМ4	ОПОРЫ ПЕРЕЛИВНЫХ ТРУБОПРОВОДОВ
	КМ5	КОНТУРЫ ЗАЗЕМЛЕНИЯ БАКОВ
АЛЬБОМ 9	СО	СПЕЦИФИКАЦИИ ОБОРУДОВАНИЯ
АЛЬБОМ 10	ВМ	ВЕДОМОСТИ ПОТРЕБНОСТИ В МАТЕРИАЛАХ
АЛЬБОМ 11	С	СМЕТЫ

ПРИМЕНЕННАЯ ТИПОВАЯ ДОКУМЕНТАЦИЯ

ТИПОВОЙ ПРОЕКТ 704-1-162.83 РЕЗЕРВУАР СТАЛЬНОЙ ГОРИЗОНТАЛЬНЫЙ ЦИЛИНДРИЧЕСКИЙ ДЛЯ ХРАНЕНИЯ
НЕФТЕПРОДУКТОВ ЕМКОСТЬЮ 50 КУБ.М. (РАСПРОСТРАНЯЕТ КАЗАХСКИЙ ФИЛИАЛ ЦИТП)

ТИПОВОЙ ПРОЕКТ 903-9-12 см.86. ПЕРЕДВИЖНАЯ СТРЕМЯНКА
АЛЬБОМ IV (РАСПРОСТРАНЯЕТ ЦИТП г.МОСКВА)

РАЗРАБОТАН ВНИПИЭНЕРГОПРОМ

ДИРЕКТОР ИНСТИТУТА
ГЛАВНЫЙ ИНЖЕНЕР ПРОЕКТА

В.С. Варварский
З.А. Зархин В.С.ВАРВАРСКИЙ
Г.Ю. ЗАРХИН

УТВЕРЖДЕН

НА СТАДИИ ПРОЕКТ МИНЭНЕРГО СССР
ПРОТОКОЛ ОТ 20.01.87 N 3

ВВЕДЕН В ДЕЙСТВИЕ

НА СТАДИИ РАБОЧАЯ ДОКУМЕНТАЦИЯ
МИНЭНЕРГО СССР ПРОТОКОЛ ОТ 28.11.88

Альбом 1

Исходные данные

Типовой проект бака-аккумулятора стального для горячей воды емкостью 5 тыс. куб. м для сооружения в районах Крайнего Севера с температурой наружного воздуха ниже минус 40°С разработан в соответствии с п. 7.7.4.6 плана типового проектирования Госстроя СССР 1988 г., на стадии рабочей документации на основании проекта, разработанного в 1986 г. и утвержденного Минэнерго СССР (протокол от 20.01.87 № 3).

Техническое задание и дополнительное задание на разработку утверждены Минэнерго СССР 23.07.87 и 9.02.88 г.г.

Документация разработана институтами: ВНИПИэнергопром (ведущая организация).

ЦНИИпроектстальконструкция им. Мельникова
Фундаментпроект

ВНИПИтеплопроект

Гипронефтеспецимонтаж

Состав рабочей документации:

- Альбом 1 ПЗ Пояснительная записка
- ТХ1 Технологическая часть
- ТХ2 Противокоррозионная защита

Альбом 2 КМ1 Конструкции металлические

КМ2 Стальная конструкция защиты бака

Альбом 3 КМ Бак перелива емкостью 700 куб. м

Альбом 4 КЖ Основания и фундаменты

Альбом 5 ТИ Тепловая изоляция

Альбом 6 ПМ Основные положения по производству монтажных работ

Альбом 7.1 МП Монтажные приспособления

7.2 МП То же

Альбом 8 КМ3 Металлоконструкции противокоррозионной защиты

КМ4 Опоры переливных трубопроводов

КМ5. Контуры заземления баков

Альбом 9 СО Спецификация оборудования

Альбом 10 ВМ Ведомости потребности в материалах
Альбом 11 С Сметы

Данные об условиях и области применения проекта

Установка баков-аккумуляторов подготовленной воды осуществляется в комплексе централизованных систем теплоснабжения. Число баков принимается не менее двух (по 50% требуемой расчетной емкости). Размещение баков-аккумуляторов возможно как на площадке источника теплоснабжения, так и в районах теплоснабжения.

Выбор места установки баков производится при конкретном проектировании объекта.

Область применения проекта по грунтовым условиям:

Тип грунтового условия	Грунты	Среднегодовая температура на глубине 10,0 м.	Льдистость
А	суглинки	+1°С	от 0,2 до 0,4
Б	"	-1°С	менее 0,2
В	"	-2°С	от 0,2 до 0,4
Г	"	-2°С	менее 0,2
Д	пески	-1°С	менее 0,2

Условия применения проекта

Район установки - Крайний Север
Грунты района установки - вечномерзлые
Расчетная температура наружного воздуха - ниже минус 40°С (до минус 60°С)

- Скоростной напор ветра (макс.) - 0,6 кПа
 - Снеговая нагрузка (макс.) - 2,0 кПа
 - Сейсмичность - до 9 баллов по 12-балльной шкале
 - Плотность воды - 1 т/м³
 - Избыточное давление в баке - 2,0 кПа
 - вакуум - 0,25 кПа
 - Максимальная температура воды - 95°С
- Одновременно с баками-аккумуляторами устанавливаются:

- бак аварийного перелива
- резервуар для приема и хранения герметизирующей жидкости
- насос для перекачки герметизирующей жидкости
- соединительные трубопроводы между перечисленными элементами оборудования.

Краткая характеристика документации
Документация разработана в полном соответствии с рекомендованным вариантом утвержденного проекта баков-аккумуляторов стальных для горячей воды для сооружения в районах Крайнего Севера, а также с учетом требований действующих норм, правил, инструкций, государственных стандартов и ведомственных нормативов.

По СНиП 2.01.07-85 "Нагрузки и воздействия" резервуар относится ко II классу ответственности зданий и сооружений.

Сведения о потребности

Потребность в баках-аккумуляторах стальных для горячей воды принятой емкости (5000 куб.м) для Крайнего Севера в период до 2000-го года по данным ведущих проектных институтов (ВНИПИэнергопром, Теплоэлектропроект и их отделений, а также Сантехпроекта и Гипрокоммунэнерго), приведенным в утвержденном проекте, составит 39 единиц.

Типовой проект

Имя, Фамилия Подпись и дата: Имя, Инициалы, №

				Привязан		
Инь, №						
					903-9-22 см.88	ПЗ
Г/П	Зорхин	Э.А.				
И.контр.	Вутинова	Ф.С.				
Нач. отд.	Котляр	В.А.				
Сл. техн.	Иванова	Л.С.				
Инж.	Смирнова	Л.И.				
				Бак-аккумулятор стальной емкостью 5 тыс.куб.м для сооружения в районах Крайнего Севера.	Станд. Лист	Листов
				Пояснительная записка	Р 1	4
					ВНИПИэнергопром	

Альбом 1

проект

Титуловый лист

Основные технические решения

Бак-аккумулятор стальной, цилиндрический вертикальный, изготавливается на заводе. Стенка и днище бака (в виде полотнищ) транспортируются с завода к месту монтажа свернутыми в рулоны. Крыша бака конусная, собирается из отдельных щитов. Сварка заводских заготовок выполняется на монтаже.

Изготовление, а также монтаж, приемка и испытание баков должны выполняться соответственно СНиП III-18-75 раздел 4, ВСН 311-81 ММСС-СССР, СНиП III-4-80, СНиП 3.03.01-87.

Для предотвращения возможного лавинообразного разрушения бака предусмотрено сооружение наружной стальной защитной конструкции, состоящей из горизонтальных поясов (бандажей), запроектированных в виде вальцованных полос и вертикальных стоек. Расстояния между бандажами - переменные, в зависимости от расположения люков и штуцеров трубопроводов и соответствуют размерам теплоизоляционных панелей.

Горизонтальные пояса обеспечивают восприятие растягивающих усилий, которые могут возникнуть в случае аварийного разрыва стенки бака, заполненного водой.

Основания и фундаменты

Для обеспечения сохранения расчетного температурного режима грунтов основания должна быть выполнена инженерная подготовка застраиваемой территории, которая предусматривает:

- 1. Предпостроечную отсыпку песчаным непучинистым грунтом высотой не менее 1,0 м.
 - 2. Отвод поверхностных вод во время строительства и эксплуатации.
 - 3. Отсыпку дорог и подъездных путей.
- Предусмотрено устройства открытого проветриваемо-

го подполья высотой 1,8 м, соответственно СНиП IV-18-76.

Фундаменты - свайные. Сваи железобетонные сечением 32x32 см по сути 1.011.1-8 м. Способ погружения свай буропусковой в скважину диаметром, превышающим наибольший размер сечения свай не менее чем на 5 см.

Ростверк под каждый бак выполняется из сборных железобетонных плит, которые размещаются на железобетонных оголовках свай.

По верху ростверка (для теплоизоляции днища), укладывается слой пенобетона, толщиной 300 мм и защитный слой бетона 70 мм.

Для наблюдения за температурой грунтов оснований и за грунтовыми водами предусмотрено выполнение на площадке термометрических и гидрогеологических скважин.

Технологическое оборудование

К числу оборудования, подлежащего установке при сооружении баков-аккумуляторов и бака аварийного перелива, относятся:

- 1. Участки наружных и внутрибаковых трубопроводов заполнения, расхода, перелива и опорожнения баков, а также трубопроводы тодачи и слива герметизирующей жидкости.
- 2. Вентиляционные устройства с защитными сетками, устанавливаемые на крыше каждого бака, обеспечивающие защиту от образования избыточного давления или вакуума внутри бака.
- 3. Контуры заземления баков.
- 4. Оборудование протикоррозионной защиты внутренних поверхностей баков-аккумуляторов от коррозии, а также для предотвращения азриции воды в баке-аккумуляторе. Защита обеспечивается с помощью герметизирующей жидкости АГ-4 или АГ-4И, образующей на поверхности воды слой толщиной 20-40 мм. При снижении и подъеме воды в баке герметизирующая жидкость создает на внутренней поверхности стенок тонкий самовозобновляющийся слой

покрытия, препятствующий коррозии.

- 5. Горизонтальный цилиндрический резервуар для приема и хранения герметизирующей жидкости.
- 6. Насос для перекачки герметизирующей жидкости.

Монтаж баков-аккумуляторов и бака аварийного перелива

До начала монтажа баков должны быть закончены и приняты по акту их фундаменты, устроены временные подезды к фундаментам для транспортировки металлоконструкций, закончена планировка территории монтажной площадки, устроены площадки для складирования металлоконструкций бака и укрупнительной сборки, а также должны быть возведены все временные здания и сооружения.

Технологическая последовательность монтажа бака:

- 1. Монтаж окраек и днища бака.
- 2. Подъем и установка рулона стенки в вертикальное положение на днище бака.
- 3. Развертывание рулонов стенки, монтаж щитов покрытия и опорного кольца.
- 4. Формообразование концевых участков стенки и замыкание ее монтажного стыка.
- 5. Демонтаж монтажной стойки.
- 6. Монтаж лестниц, площадок обслуживания.
- 7. Врезка люков, патрубков и другого оборудования на стенках, на крыше и внутри бака.
- 8. Монтаж стальной конструкции защиты бака.

		Прибязан	
		Изм. №	
		903-9-22 см.88 ПЗ	
Гип	Зархин	Бак-аккумулятор стальной	
Исполн	Рыткова	единицы в тыс. куб. м для	
Нач. отд.	Котляро	сооружения в районе	
Исполн	Иванова	Кадинаго Севера	
Исполн	Смирнова	Пояснительная	
		записка	
		ВНИПИэнергопром	

Основные технико-экономические показатели

Наименование	Величина
Рабочая емкость , куб. м	4000
1. Общая сметная стоимость , тыс. руб.	521,23
В том числе :	
строительно - монтажных работ, тыс. руб.	500,38
Оборудования, тыс. руб.	15,14
Стоимость строительно - монтажных работ на 1 куб. м рабочей емкости , руб.	125,10
Стоимость общая на 1 куб. м рабочей емкости , руб.	130,32
2. Трудоемкость	
Построечные трудовые затраты (без накладных расходов), чел. * ч	21014
Построечные трудовые затраты на 1 куб. м рабочей емкости , чел. * ч	5,25
3. Расходы строительных материалов	
3.1. Цемент , т	213
Цемент, приведенный к М400 , т	209,6
То же на 1 куб. м рабочей емкости , т	0,052
3.2. Сталь , т	221,7
Сталь, приведенная к классам А-1 и Ст 3 , т	277,1
То же на 1 куб. м рабочей емкости , т	0,069

Наименование	Величина
3.3. Бетон и железобетон , куб. м	744
В том числе :	
монолитный , куб. м	168
сборный , куб. м	576
То же на 1 куб. м рабочей емкости , куб. м	0,186
3.4. Теплоизоляционные материалы	
конструкции паллосборные панельные , куб. м	122,3
Маты минераловатные прошивные , куб. м	56,4
То же на 1 куб. м рабочей емкости , куб. м	0,0141
Алюминиевый лист конструкционный , т	2,313
То же на 1 куб. м рабочей емкости , т	0,0005
3.5. Герметизирующая жидкость , т	15,0
То же на 1 куб. м рабочей емкости , т	0,004

Альбом 1

Титловой проект

Инженер-проектировщик и сметчик (подпись)

Привязки			
Инв. №			

			903-9-22 см.88	ПЗ
ГИП	Зархин	С.М.	Бак-аккумулятор стальной емкостью 5 тыс. куб. м для сооружения в районах Крайнего Севера	Стр. Лист Листов
И.контр.	Филиппова	С.М.		Р 4
Нач.отд.	Котляр	С.М.	Пояснительная записка	ВНИПИЭнергопром
Л.тех.	Иванова	Л.И.		
Инж.	Смирнова	В.И.		

Альбом 1

Ведомость рабочих чертежей основного комплекта

Лист	Наименование	Примечание
1-4	Общие данные	
5	Установочный чертеж. План 1-1, Разрез 2-2	
6	Установочный чертеж. План 3-3, Разрез 4-4	

Ведомость ссылочных и прилагаемых документов

Обозначение	Наименование	Примечание
	<u>Ссылочные документы</u>	
OCT 34-42-747-85	Детали и сборочные единицы трубопроводов из углеродистой и низколегированной сталей на $P_{раб} \leq 2,2 \text{ МПа}$ и $t_{раб} \leq 425^\circ\text{C}$ для тепловых электростанций	
	Трубы и прокат	
OCT 34-42-752-85	То же. Отводы сварные	
OCT 34-42-753-85	" Переходы сварные листовые	
OCT 34-42-759-85	" Заглушки плоские приварные с ребрами	
OCT 34-42-760-85	" Ответвления трубопроводов	

Типовой проект разработан в соответствии с действующими нормами и правилами и предусматривает мероприятия, обеспечивающие взрывную, взрывопожарную и пожарную безопасность при эксплуатации сооружения.
 Главный инженер проекта *Зархин Г.Ю.*

Обозначение	Наименование	Примечание
OCT 34-42-615-84	Опоры и подвески станционных трубопроводов с параметрами среды $P_{раб} \leq 2,2 \text{ МПа}$ и $t_{раб} \leq 425^\circ\text{C}$ из унифицированных деталей. Опоры подвижные и неподвижные. Опора скользящая и неподвижная	
OCT 34-42-618-84	То же. Опора хомутовая и бугельная неподвижная	
OCT 34-42-621-84	" Опора сварных отводов	
типовая серия 5.903-13	Компенсатор сальниковый	
	<u>Прилагаемые документы</u>	
903-9-22 см. 88 КМ1	Люк-лаз Ду 500 в I поясе стенки	Альбом 2
903-9-22 см. 88 КМ1	Люк монтажный Ду 400	Альбом 2
903-9-22 см. 88 КМ1	Люк монтажный Ду 500	Альбом 2
903-9-22 см. 88 КМ1	Люк-лаз авальный 600 x 900 в I поясе стенки	Альбом 2
ТХ1.Н.1	Блок поз. 6	А.1 стр 12
ТХ1.Н.2	Блок поз. 7	А.1 стр 12
ТХ1.Н.3	Блок поз. 8	А.1 стр 12
ТХ1.Н.4	Блок поз. 9	А.1 стр 12
ТХ1.Н.5	Блок поз. 10	А.1 стр 13
ТХ1.Н.6	Блок поз. 11	А.1 стр 13
ТХ1.Н.7	Опора скользящая поз. 14	А.1 стр 13
	Эскизный чертеж общего вида	

Обозначение	Наименование	Примечание
ТХ1.Н.8	Опора скользящая поз. 15.	А.1 стр 13
	Эскизный чертеж общего вида	
ТХ1.Н.9	Опора направляющая поз. 21.	А.1 стр 14
	Эскизный чертеж общего вида	
ТХ1.И.1	Патрубок вентиляционный Ду 800	А.1 стр 15
ТХ1.И.1.1	Камера проходная	
ТХ1.И.1.2	Лапа	А.1 стр 16
ТХ1.И.1.3	Обечайка	
ТХ1.И.1.4	Сетка ограждающая	
ТХ1.И.1.5	Колпак	
ТХ1.И.1.6	Хомут	А.1 стр 17
ТХ1.И.1.7	Скоба	
ТХ1.И.1.8	Распорка	
ТХ1.СО	Спецификация оборудования	А.1 стр 18

Привязан

Инв. №

903-9-22 см. 88 ТХ1

ГИП	Зархин	ван-аккумулятор стальной емкостью 3 тыс. куб м для сооружения в районах Крайнего севера	Таблица	Лист	Листов
И.контр.	Финтикова		Р	1	6
Нач. отд.	Котляев		Общие данные (начало)		
И.техн.	Иванова		ВНИПИэнергопром		
Инж.	Смирнова	Инж.			

11 листов

1. Технологическое оборудование

В состав рабочей документации технологического оборудования бака входят:

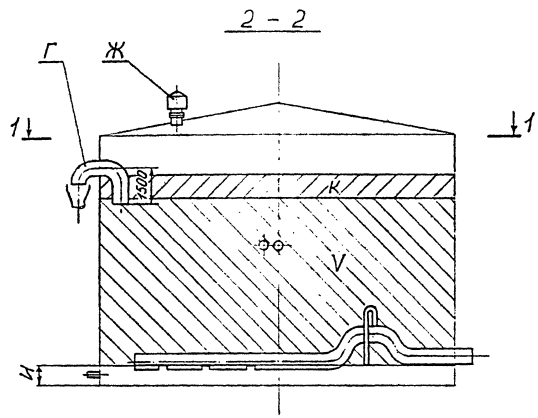
- 1.1. трубопроводы заполнения и расхода наружные, включая сальниковые компенсаторы и неподвижные опоры;
- 1.2. трубопроводы заполнения и расхода внутри бака;
- 1.3. переливное устройство;
- 1.4. вентиляционное устройство.

Число, диаметр и назначение трубопроводов указаны в таблице 1 и на рисунке 1.

Конструктивные особенности элементов технологического оборудования:

- установка сальниковых компенсаторов - обеспечивает минимальную постоянную нагрузку на бак от внешних трубопроводов;
- размещение бака и неподвижной опоры на общем фундаменте - предотвращает разность их осадок и перекос сальниковых компенсаторов;
- выполнение участка трубопровода заполнения внутри бака в виде короткого патрубка со свободным сливом - исключает передачу усилий на стенку бака;
- выполнение трубопровода расхода внутри бака в виде перфорированной трубы со специальным устройством - исключает возможность попадания герметизирующей жидкости во всас подпиточного насоса;
- принятая конструкция переливного устройства - исключает переполнение бака (в случае отказа соответствующих блокировок) и не допускает попадания в трубу перелива герметизирующей жидкости;
- установка на крыше бака вентиляционного устройства со специальными сетками - защищает от образования вакуума или давления в баке, а также исключает попадание в бак загрязнений из атмосферного воздуха.

Рисунок 1



1-1

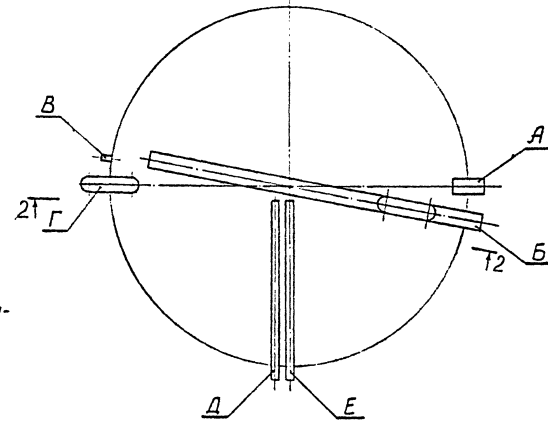


Таблица-1

Позиция	Наименование	Кол.	Характеристика	Примечание
А	Патрубок заполнения	1	Ду = 700 мм Б = 1150 м ³ /ч	
Б	Патрубок расхода	1	Ду = 1000 мм Б = 1850 м ³ /ч	
В	Патрубок слива	2	Ду = 200 мм	
Г	Патрубок перелива	1	Ду = 1000 мм Б = 1725 м ³ /ч	
Д	Патрубок подачи сетевой воды для сбора герметизирующей жидкости	1	Ду = 80 мм	
Е	Патрубок герметизирующей жидкости	1	Ду = 200 мм	
Ж	Патрубок вентиляционный	2	Ду = 800 мм Б = 1850 м ³ /ч	
И	Минимальный технически возможный уровень воды	-	567 мм	
К	Зона аварийного объема	-	150 м ³	

Рабочая емкость бака-аккумулятора (V) - 4000 куб. м.
 Геометрическая емкость бака-аккумулятора - 4863 куб. м.
 Нагрузки от примыкающих трубопроводов указаны в таблице 2.

Привязан			
Инв. №			

903-9-22 см.88 ТХ1					
ГИП	Зархин	Зайт	Бак-аккумулятор стальной емкостью 5 тыс. куб. м для сооружения в районах Крайнего Севера		
Инж.пр.	Витюкова	Витюкова			
Нач.отд.	Котляев	Котляев			
Инж.техн.	Иванова	Иванова			
Инж.	Смирнова	Смирнова			
Общие данные (продолжение)			Стадия	Лист	Из листов
			Р	2	
			ВНИПИ Энергопром		

Таблица 2

Место восприятия нагрузки	Горизонтальная нагрузка, Н	Вертикальная нагрузка, Н
Карпус бака		
- от трубопровода заполнения	25506	29430
- от трубопровода расхода	14715	29430
Неподвижная опора		
- на трубопроводе заполнения	147150	44145
- на трубопроводе расхода	117220	88290

Нагрузки приложены на уровне отметок осей труб.
Коэффициент перегрузки принят 1,2.

2. Требования к сооружению бака - аккумулятора

При сооружении бака должны быть выполнены следующие требования:

- все вертикальные швы, а также участки горизонтальных швов, пересекающиеся с вертикальными, должны быть проконтролированы;
- усиления передаваемые на бак от примыкающих трубопроводов, не должны превышать величин, приведенных в таблице 2;
- центровка сальниковых компенсаторов и корректировка состояния опор трубопроводов внутри бака должны производиться после тридцатисуточного гидравлического испытания бака;
- опоры внешних трубопроводов устанавливаются на проектной отметке после гидроспытания бака;
- минимальное расстояние в свету между фундаментами баков-аккумуляторов по условиям монтажа и нанесения изоляции при размещении их в один ряд - 8 м, в два ряда - расстояние между рядами не менее 8 м;
- отверстия в баке для врезки патрубков выполняются на монтаже. В случае необходимости количество патрубков расхода может быть уменьшено;
- при выполнении конкретных проектов привязки баков предусмотреть ограждение территории в соответствии с противоаварийным циркуляром Минэнерго СССР № Ц-08-82(Т) с изм. 1

3. Условия ввода в действие и эксплуатации бака - аккумулятора

- запрещается ввод в эксплуатацию бака, не имеющего противокоррозионную защиту герметизирующей жидкостью, выполненной согласно ТХ2;
- заполнение бака - аккумулятора после монтажа или ремонта, производить при температуре наружного воздуха не ниже минус 10°C водой с температурой не выше 45°C. При этом не допускается присутствие обслуживающего персонала в охранной зоне, вблизи бака;
- приемку в эксплуатацию бака, испытание на герметичность и прочность, наблюдение за состоянием конструктивных элементов и ремонт производить согласно "Типовой инструкции по эксплуатации металлических резервуаров для хранения жидкого топлива и воды" Москва, Союзтехэнерго, 1981;
- оценку состояния бака и определение его пригодности к дальнейшей эксплуатации выполнять ежегодно в период отключения установок горячего водоснабжения путем визуального осмотра внутренних поверхностей с помощью передвижной стремянки. Инструментальное обследование конструкций бака выполнять раз в три года;
- в процессе эксплуатации бака необходимо проводить наблюдение за состоянием сальниковых компенсаторов и при необходимости производить их затяжку. В случае появления перекоса сальникового компенсатора восстановление его центровки достигается путем замены прокладок в опорах под компенсаторы и трубопроводы. Давление перед сальниковым компенсатором не должно превышать 0,15 МПа (избыточное).

4. Сигнализация уровня и перелива

Для сигнализации и осуществления блокировок необходимо предусмотреть установку уровнемера - датчика в комплекте с вторичным показывающим и самопишущим прибором, имеющим двухпозиционное сигнальное устройство, используемое для сигнализации верхнего и нижнего

предельных уровней.

Отбор импульса и установка датчика - по месту из расходного трубопровода на всасе подпиточных насосов (в помещении насосной).

Вторичный прибор комплекта устанавливается на щите управления подпиточной насосной.

Для сигнализации наличия перелива в переливной трубе устанавливается однопозиционный датчик, который подает сигнальный импульс при наличии потока в трубе.

5. Рекомендации на разработку раздела сигнализации и защиты бака - аккумулятора

Для повышения надежности работы и предотвращения аварий и разрушений баки оборудуются аппаратурой для контроля за уровнем воды, сигнализацией предельных уровней (с выводом сигнала в помещение с постоянным дежурством оперативного персонала), а также блокировками.

Уровень воды в баках поддерживается с помощью регулирующих клапанов, устанавливаемых на линиях подвода воды.

Устанавливаемая аппаратура и блокировки должны обеспечивать:

- сигнализацию достижения $\pm 0,00$ уровня воды в баках - аккумуляторах (нижнего уровня аварийного объема);
- при дальнейшем повышении уровня воды, в зависимости

Привязан			
Изм. №			

		903-9-22 см.88		ТХ1	
ГИП	Зархин	Бака-аккумулятор отп. льной емкостью 4 тыс куб. м для сооружения в районах Крайнего Севера	Статус	Лист	Листов
Н.контр.	Фунтикова		Р	3	
Нач.отд.	Котляра		ВНИПИэнергопром		
Ул.техн.	Иванова	Общие данные (продолжение)			
Инж.	Смирнова				

Альбом 1

Титловый проект

Лист 1/12 табл. Подпись и дата. Взам. инв. №

ти от схемы подпитки и заполнения баков-аккумуляторов, прикрытие регулирующих клапанов на подводе воды к бакам и на подводе к деаэраторам подпитки, с полным их закрытием, если уровень продолжает повышаться;

- закрытие задвижек на подводах воды к бакам-аккумуляторам, либо к деаэраторам подпитки, если после полного закрытия регулирующих клапанов уровень воды продолжает повышаться; на щит подается соответствующий сигнал;

- включение резервных откачивающих насосов от АВР при отключении рабочих;

- переключение с основного источника электропитания на резервный при исчезновении напряжения в основном источнике;

- сигнализацию перелива воды (по наличию потока в переливной трубе;

- отключение работающего откачивающего насоса при снижении уровня в баках до минимально допустимого (~ 100 мм от минимального технически возможного уровня воды в баке „И“). При этом подается сигнал на щит.

Объём бака от I^{ого} уровня до низа переливной трубы назван зоной аварийного объёма бака. Этот объём определен, исходя из возможного поступления воды в бак через патрубков заполнения в течение времени закрытия регулирующей, запорной арматуры и останова насосов заполнения баков, если они есть. Время закрытия регулирующей и запорной арматуры принято равным 8 минутам, исходя из времени закрытия регулирующей арматуры 25-63 секунды и времени закрытия задвижки типа 30с 964 нж диаметром 800, 1000 мм 5,9 минуты.

6. Технические требования на трубы
 6.1. Трубы диаметром до Ду 400 (включительно).
 Труба стальная бесшовная, материал 09Г2С ТУ 14-3-1128-82.

6.2. Трубы диаметром Ду 500, 600, 700, 1000.
 Труба стальная электросварная, материал лист марки 09Г2С ГОСТ 5520-79 категория 12.

7. Материал для изготовления опор
 Для изготовления опор применять следующие материалы:

- сталь листовая марки 09Г2С-14 по ГОСТ 19282-73;
 - сталь круглая, уголки, швеллеры и двутавры из стали марки 09Г2С-14 по ГОСТ 19281-73;
 - болты из стали 35Х по ГОСТ 4543-71 п. 2. 18 М; класс прочности 8.8 по ГОСТ 1759-70 с дополнительными требованиями по п.п. 3 и 7 табл. 10;
 - гайки из стали 35Х по ГОСТ 4543-71, класс прочности 10 по ГОСТ 1759-70.
- Электроды Э50-А ГОСТ 9467-75.

8. Технические требования на монтаж трубопроводов

- 8.1. Трубопроводы монтировать в соответствии с требованиями СНиП II-36-73 „Тепловые сети“.
- 8.2. Обработку кромок и сварку стыковых соединений трубопроводов производить согласно ОСТ 34-42-748-85.
- 8.3. Гидравлические испытания трубопроводов в собранном виде производить одновременно с гидравлическим испытанием бака-аккумулятора.
- 8.4. При транспортировке, погрузочно-разгрузочных работах и хранении труб в зимнее время должны предусматриваться организационно-технические мероприятия, исключающие влияние низких температур на

металл (предотвращающие удары).

9. Технические требования к блокам оборудования

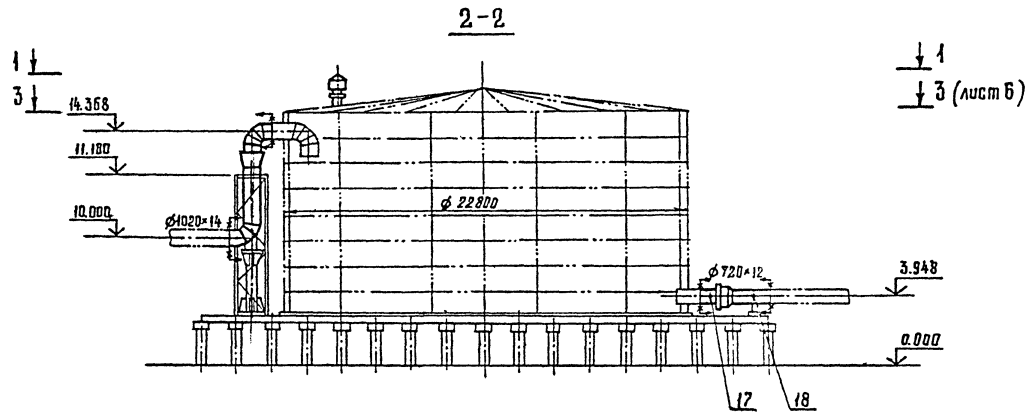
- 9.1. Изготовление деталей и блоков трубопроводов по ТУ 34-42-766-85, ТУ 34-42-1202-76.
- 9.2. Транспортировку и хранение труб и блоков трубопроводов выполнять в соответствующей упаковке согласно требованиям ГОСТ. 15846-79.
- 9.3. Обработку кромок и сварку стыковых соединений трубопроводов производить согласно ОСТ 34-42-748-85.

10. Технические требования к сальниковым компенсаторам

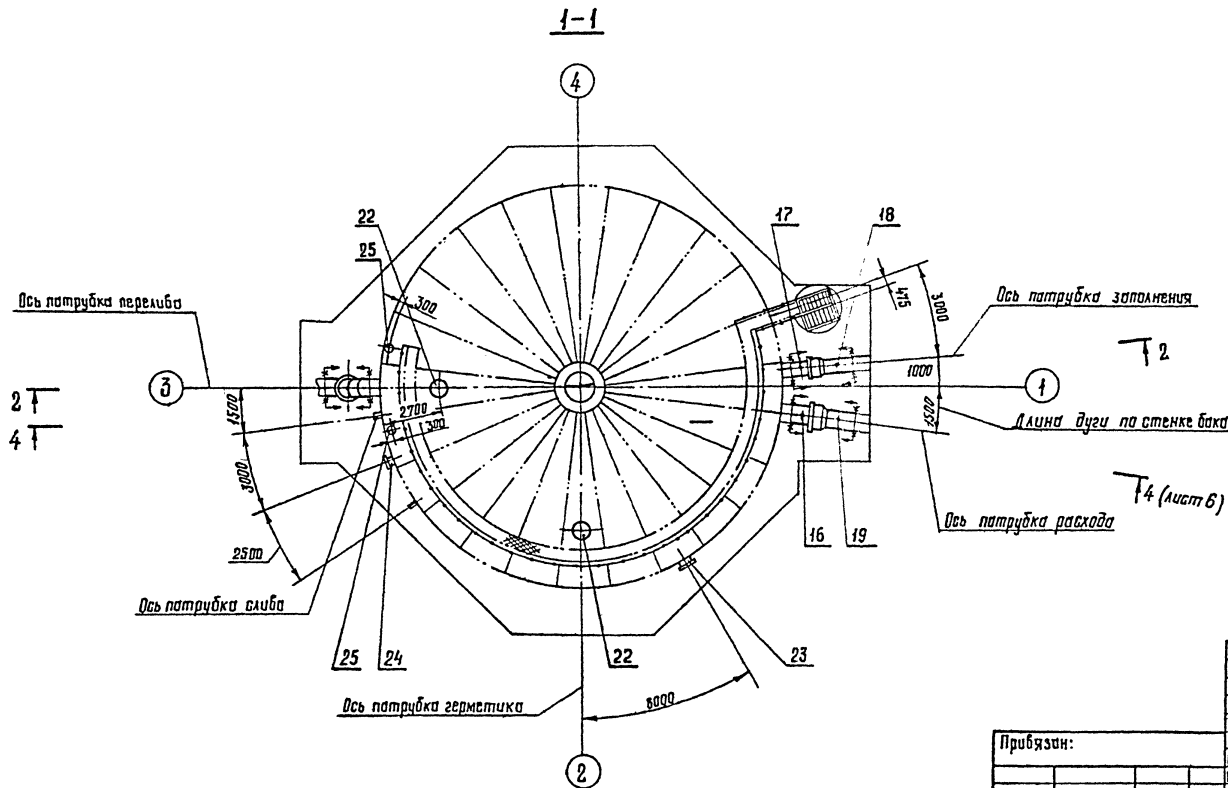
- Для изготовления сальниковых компенсаторов применять следующие материалы:
- сталь листовая марки 09Г2С-14 по ГОСТ 5520-79;
 - трубы бесшовные горячедеформированные по ТУ 14-3-1128-82 из стали марки 09Г2С ГОСТ 19282-73;
 - сталь круглая марки 09Г2С-14 по ГОСТ 19281-73;
 - шпильки и гайки из стали марки 35Х по ГОСТ 4543-71.
- Для снижения горизонтальных нагрузок от сальниковых компенсаторов на корпус бака длину набивки компенсаторов серии 5.903-13 уменьшить для:
- Ду 700 Ру 1,6 МПа с 170 мм до 120 мм;
 - Ду 1000 Ру 1,6 МПа с 210 мм до 120 мм.

Привязан			
Инв. №			

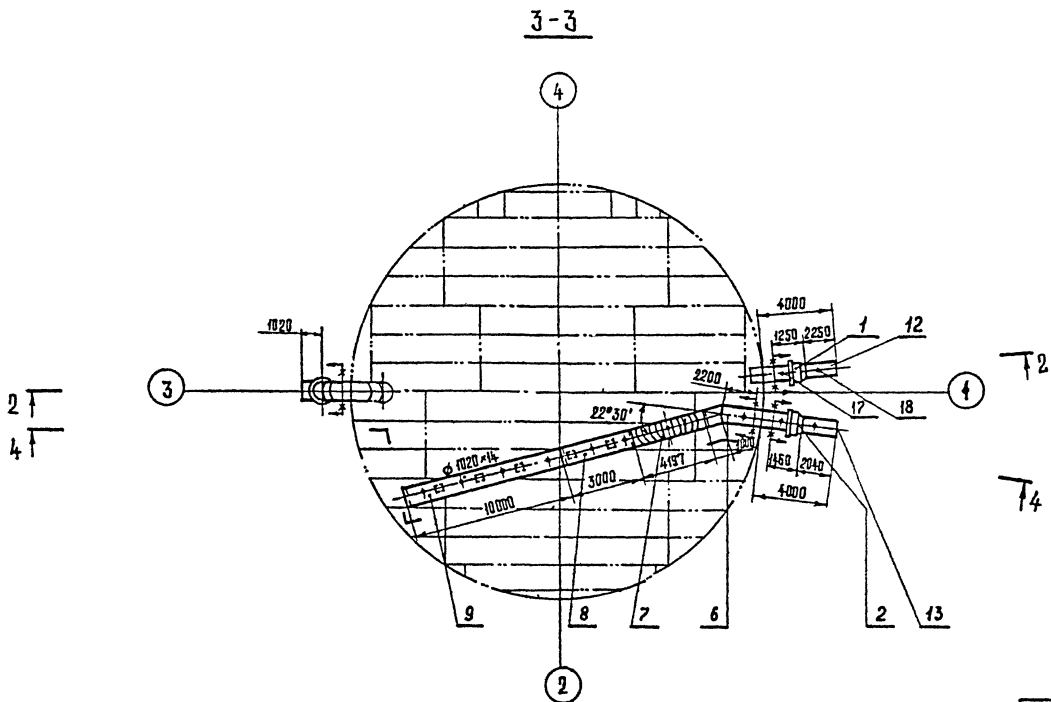
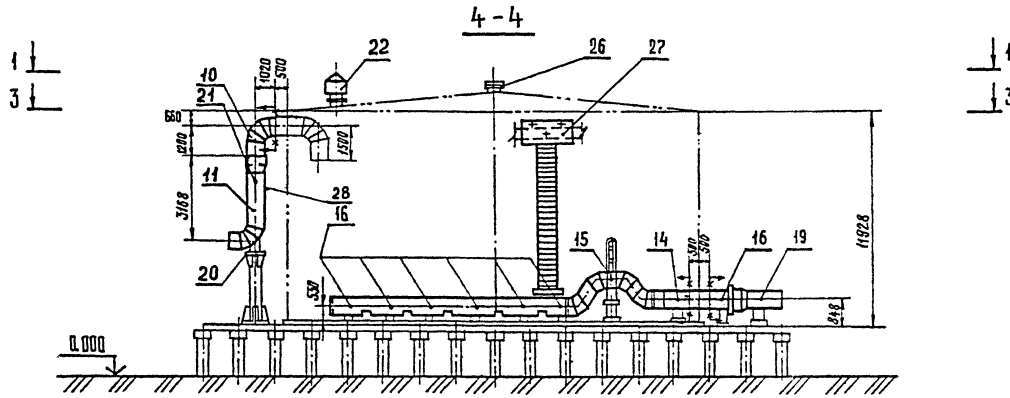
903-9-22 см. 88		ТХ1	
Бака-аккумулятор, стальной для оборудования в районах Крайнего Севера			
Гип	Зарич	Зав	Лист
Нач. отд.	Котляра	Кот	4
Инж.	Смирнова	Смир	Листов
Общие данные (продолжение)			ВНИПИэнергопром



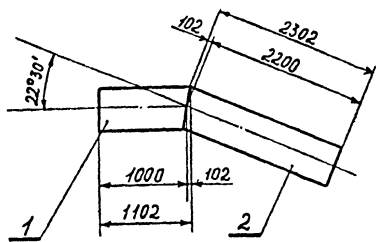
1. После гидротестирования заполненный водой бак-аккумулятор должен стоять 30 суток.
2. В период монтажа и эксплуатации обеспечить указанные отметки трубопроводов. После гидравлического испытания бака в связи с осадкой основания, уклоном, хлопнувшими днищами проконтролировать состояние опор, обеспечить опорные всех опор путем установки подкладок. Расположенные опор уточнить на монтаже, при этом расстояния от края опоры до сварных соединений трубопроводов, отверстий в трубах, а также сварных стыков днища не менее 200 мм.
3. Сборку опор производить в соответствии с техническими требованиями по ТУ 34-42-10380-83.
4. За отметку 0.000 принята планировочная отметка земли.
5. Трубопровод перелива проводить с уклоном 0.003 по направлению слива.



		903-9-22 см. 88		ТХ1	
Прибязан:		ГИП	Эрхин	Бак-аккумулятор стальной емкостью 3 тыс. куб.м. для сооружения в районах Крайнего Севера.	Страница
		Н.контр.	Фунтыкова		р
		Нач. отд.	Хотляра		5
		Гл. техн.	Иванова	Установочный чертеж. План 1-1. Разрез 2-2.	Листов
		Инж.	Смирнова		ВНИПИ Энергопром



				903-9-22см.88		ТХ1		
Прибязан:				бак-аккумулятор стальной емкостью 5 тыс. куб.м для сооружения в районах Крайнего Севера		Стандия	Лист	Листов
	ГЛП	Зархин	<i>[Signature]</i>			Р	6	
	И.контр.	Фунтыкова	<i>[Signature]</i>					
	И.уч.отд.	Котляра	<i>[Signature]</i>					
	С.а.техн.	Иванова	<i>[Signature]</i>					
	И.м.ж.	Смирнова	<i>[Signature]</i>					
И.к.в.№						Установочный чертеж. План 3-3. Разрез 4-4.		ВНИПИэнерготран



Позиция	Обозначение	Кол.	Примечание
1	Труба 15° А - 1020x14 - 1102 - 2,5 1-17 ОСТ 34-42-752-85 09Г2С-14 ГОСТ 5520-79	1	шт.
2	Труба 15° А - 1020x14 - 2302 - 2,5 1-17 ОСТ 34-42-752-85 09Г2С-14 ГОСТ 5520-79	1	шт.

Привязан

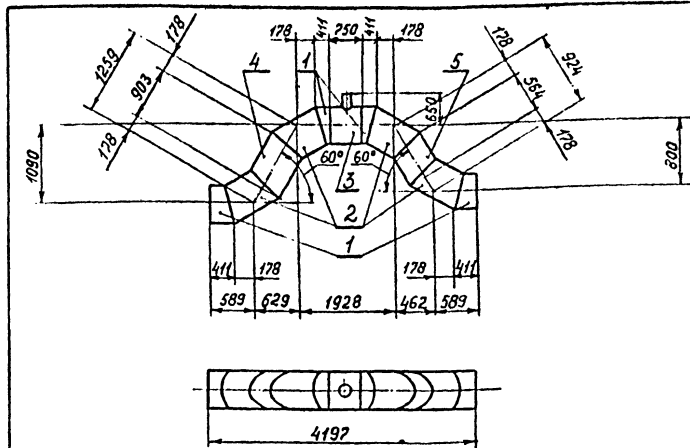
Инд. №

903-9-22 см.88 ТХ1.Н1

ГИП	Зархин	Зархин	Блок поз. 6.	Стадия	Лист	Листов
И.контр.	Фунтикова	Фунтикова		Р		1
Нач. отд.	Котляр	Котляр	ВНИПИэнергопром			
И.техн.	Иванова	Иванова				
Инж.	Смирнова	Смирнова				

Формат А4

Альбом 1



Тилобой проект

Позиция	Обозначение	Кол.	Примечание
1	Сектор концевой 15° 1020x18 - 2,5 1-60 ОСТ 34-42-752-85 09Г2С-14 ГОСТ 5520-79	4	шт.
2	Сектор промежуточный 30° 1020x18 - 2,5 2-60 ОСТ 34-42-752-85 09Г2С-14 ГОСТ 5520-79	4	шт.
3	Тройник переходный 1020x18 - 219x7 - 2,5 138 ОСТ 34-42-764-85 09Г2С-14 ГОСТ 5520-79	1	шт.
4	Труба 15° Б - 1020x18 - 903 - 2,5 1-60 ОСТ 34-42-752-85 09Г2С-14 ГОСТ 5520-79	1	шт.
5	Труба 15° Б - 1020x18 - 564 - 2,5 1-60 ОСТ 34-42-752-85 09Г2С-14 ГОСТ 5520-79	1	шт.

Привязан

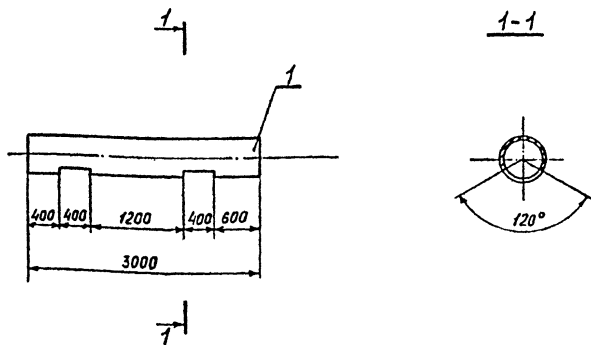
Инд. №

903-9-22 см.88 ТХ1.Н2

ГИП	Зархин	Зархин	Блок поз. 7.	Стадия	Лист	Листов
И.контр.	Фунтикова	Фунтикова		Р		1
Нач. отд.	Котляр	Котляр	ВНИПИэнергопром			
И.техн.	Иванова	Иванова				
Инж.	Смирнова	Смирнова				

Формат А4

Альбом 1



Позиция	Обозначение	Кол.	Примечание
1	Труба 1020x14 - 09Г2С-14 ГОСТ 5520-79	3,0	м

Привязан

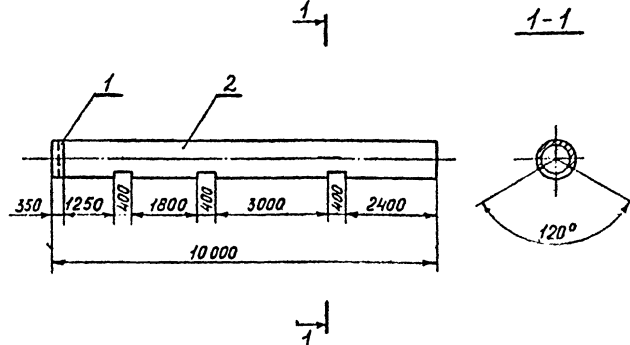
Инд. №

903-9-22 см.88 ТХ1.Н3

ГИП	Зархин	Зархин	Блок поз. 8.	Стадия	Лист	Листов
И.контр.	Фунтикова	Фунтикова		Р		1
Нач. отд.	Котляр	Котляр	ВНИПИэнергопром			
И.техн.	Иванова	Иванова				
Инж.	Смирнова	Смирнова				

Формат А4

Альбом 1



Позиция	Обозначение	Кол.	Примечание
1	Заглушка 1000 - 2,5 18 ОСТ 34-42-759-85 лист 09Г2С-14 ГОСТ 5520-79	1	шт.
2	Труба 1020x14 09Г2С-14 ГОСТ 5520-79	9,65	м

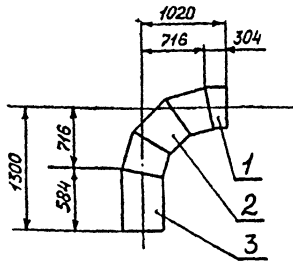
Привязан

Инд. №

903-9-22 см.88 ТХ1.Н4

ГИП	Зархин	Зархин	Блок поз. 9	Стадия	Лист	Листов
И.контр.	Фунтикова	Фунтикова		Р		1
Нач. отд.	Котляр	Котляр	ВНИПИэнергопром			
И.техн.	Иванова	Иванова				
Инж.	Смирнова	Смирнова				

Формат А4



Поз.	Обозначение	Кол.	Примеч.
1	Сектор концевой $11^{\circ}15' - 1020 \times 18 - 2,5$ 1-18 ОСТ 34-42-752-85 09Г2С-14 ГОСТ 5520-79	1	шт.
2	Сектор промежуточный $22^{\circ}30' - 1020 \times 18 - 2,5$ 2-18 ОСТ 34-42-752-85 09Г2С-14 ГОСТ 5520-79	3	шт.
3	Труба $11^{\circ}15' \text{ А} - 1020 \times 14 - 584 - 2,5$ 1-17 ОСТ 34-42-752-85 09Г2С-14 ГОСТ 5520-79	1	шт.

Прибязан

Шиб. №

903-9-22 см. 88 TX1.H.5

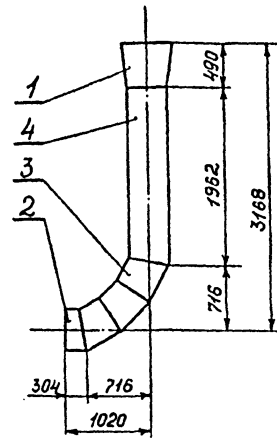
ГИП Зархин Зархин
Н.контр. Фунтикова
Нач. отд. Котляр
Л.техн. Иванова
Инж. Смирнова

Блок поз. 9.

Стадия Лист Листов
Р 1 7

ВНИПИ энергопром

Формат А4



Поз.	Обозначение	Кол.	Примеч.
1	Переход $1200 \times 1000 - 2,5$ 24 ОСТ 34-42-753-85 09Г2С-14 ГОСТ 5520-79	1	шт.
2	Сектор концевой $11^{\circ}15' - 1020 \times 18 - 2,5$ 1-18 ОСТ 34-42-752-85 09Г2С-14 ГОСТ 5520-79	1	шт.
3	Сектор промежуточный $22^{\circ}30' - 1020 \times 18 - 2,5$ 2-18 ОСТ 34-42-752-85 09Г2С-14 ГОСТ 5520-79	3	шт.
4	Труба $11^{\circ}15' \text{ А} - 1020 \times 14 - 1962 - 2,5$ 1-17 ОСТ 34-42-752-85 09Г2С-14 ГОСТ 5520-79	1	шт.

Прибязан

Шиб. №

903-9-22 см. 88 TX1.H.6

ГИП Зархин Зархин
Н.контр. Фунтикова
Нач. отд. Котляр
Л.техн. Иванова
Инж. Смирнова

Блок поз. 10

Стадия Лист Листов
Р 1 7

ВНИПИ энергопром

Формат А4

Альбом 1

ГОСТ 5264-80-Т1-Δ9
ГОСТ 5264-80-Н1-Δ12

Поз.	Обозначение	Кол.	Примеч.
1	Опора 1020У 31 ОСТ 34-42-615-84	1	шт.
2	Лист $10 \times 500 \times 500$ ГОСТ 19903-74* 09Г2С-14 ГОСТ 5520-79	0,50	м ²
3	Труба 426×9 ТУ 14-3-190-82 09Г2С ТУ 14-3-1128-82	0,27	м

Прибязан

Шиб. №

903-9-22 см. 88 TX1.H.7

ГИП Зархин Зархин
Н.контр. Фунтикова
Нач. отд. Котляр
Л.техн. Иванова
Инж. Смирнова

Опора скользящая поз. 14.

Эскизный чертёж
общего вида

ВНИПИ энергопром

Формат А4

Альбом 1

ГОСТ 5264-80-Н1-Δ12
ГОСТ 5264-80-Т1-Δ9

Поз.	Обозначение	Кол.	Примеч.
1	Опора 1020У 31 ОСТ 34-42-615-84	1	шт.
2	Лист $10 \times 500 \times 500$ ГОСТ 19903-74* 09Г2С-14 ГОСТ 5520-79	0,5	м ²
3	Труба 426×9 ТУ 14-3-190-82 09Г2С ТУ 14-3-1128-82	1,07	м

Прибязан

Шиб. №

903-9-22 см. 88 TX1.H.8

ГИП Зархин Зархин
Н.контр. Фунтикова
Нач. отд. Котляр
Л.техн. Иванова
Инж. Смирнова

Опора скользящая поз. 15.

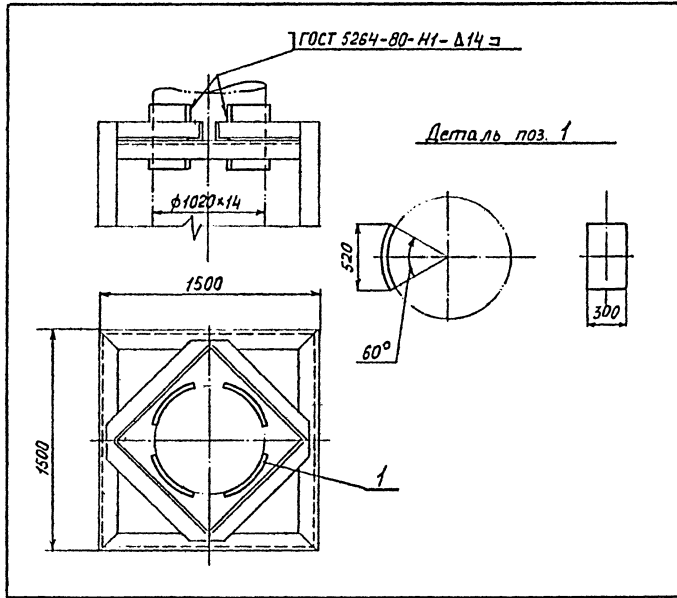
Эскизный чертёж
общего вида

ВНИПИ энергопром

Формат А4

Альбом 1

Типовой проект



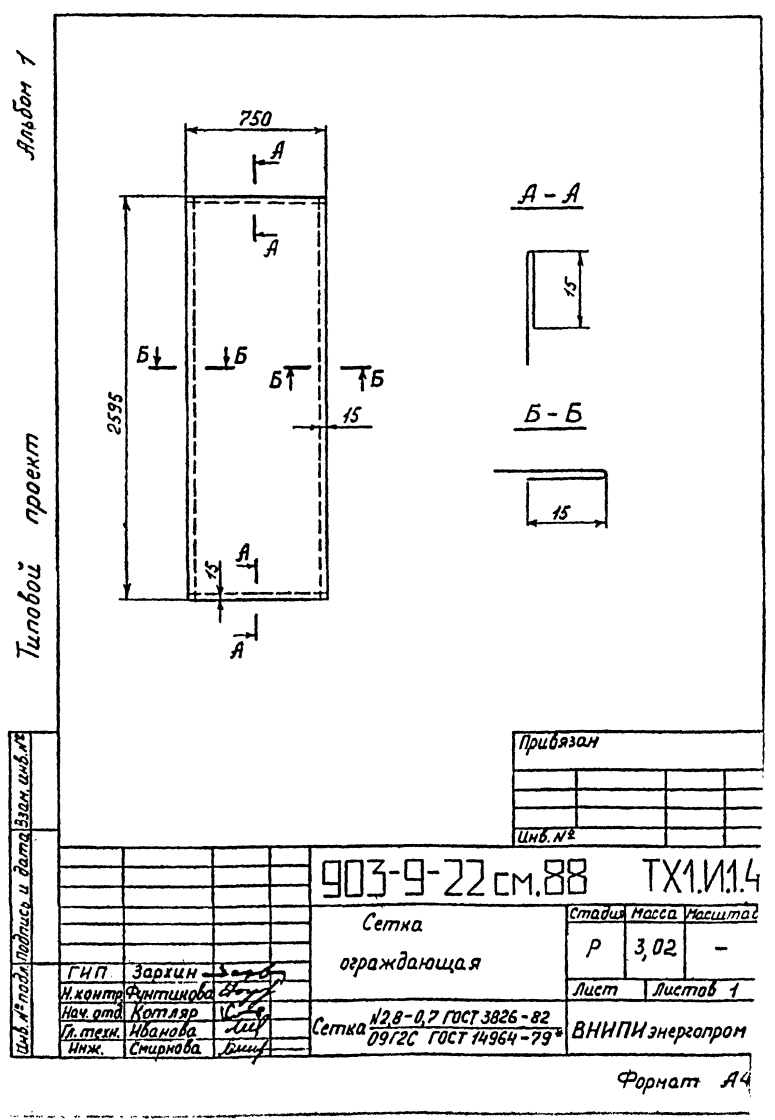
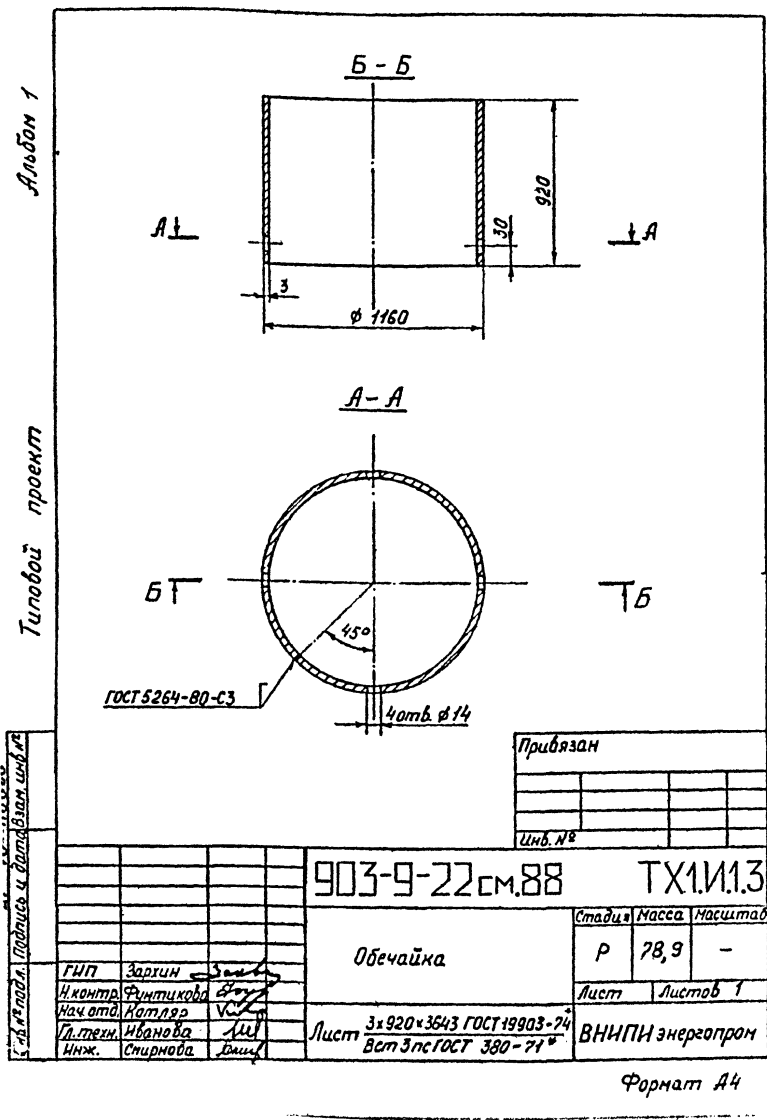
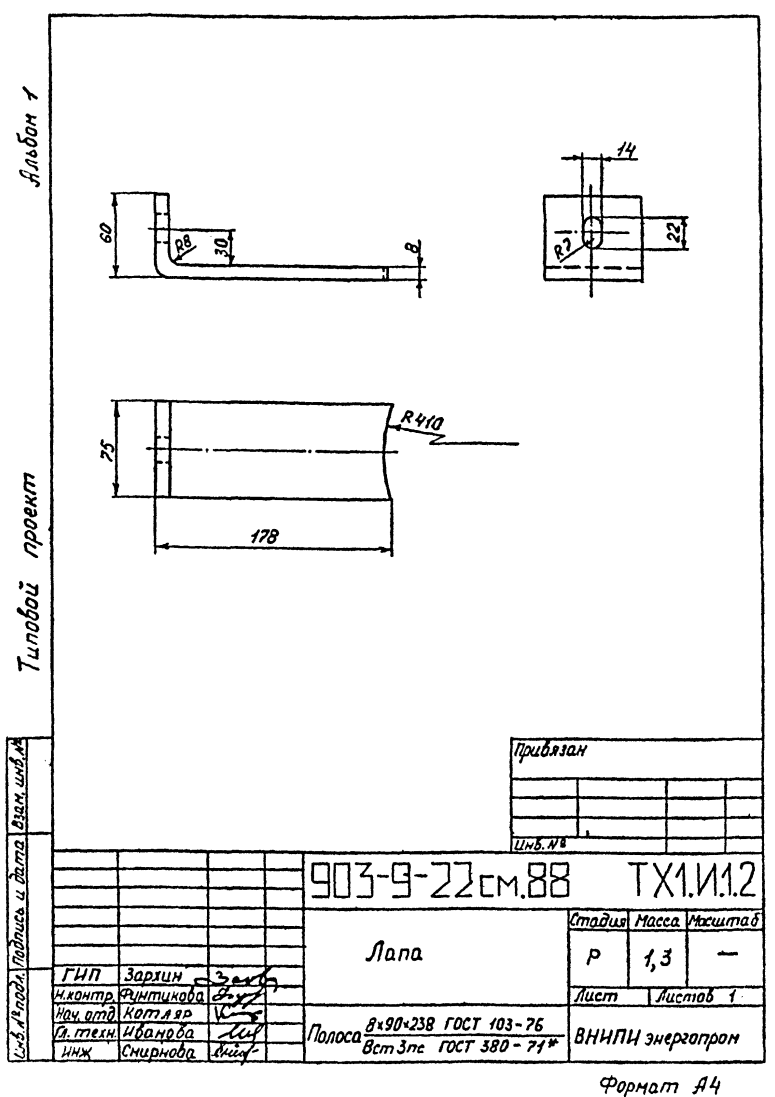
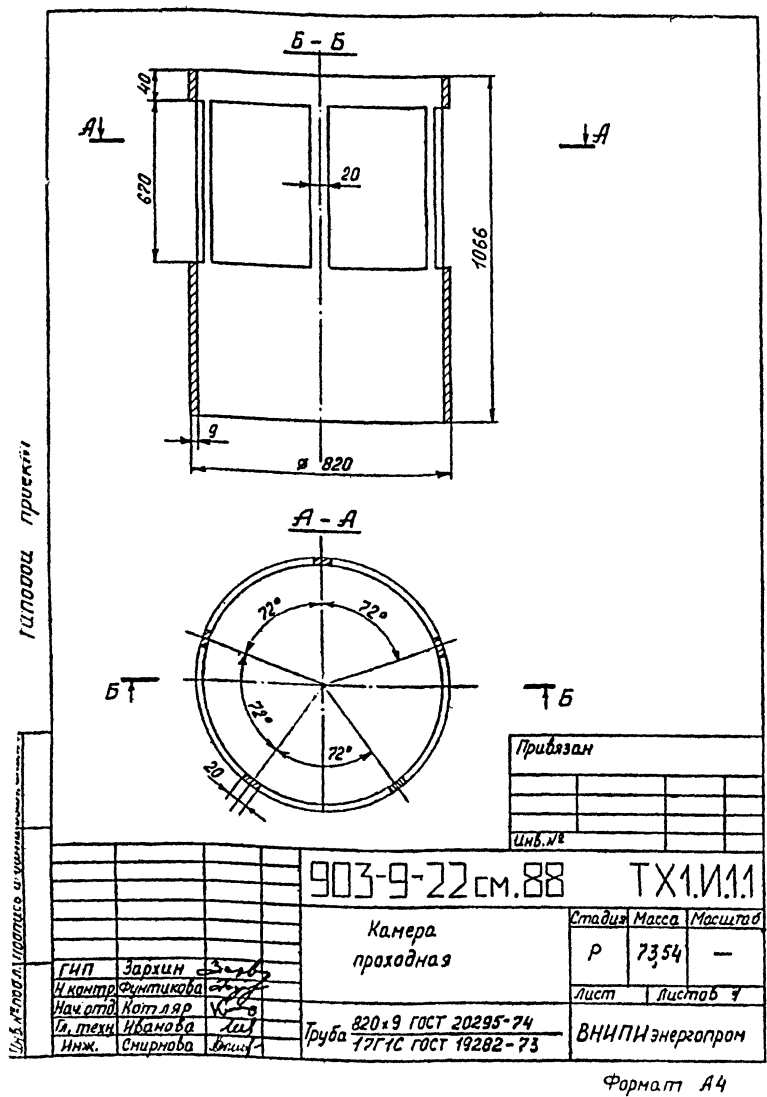
Поз.	Обозначение	Кол.	Примеч.
1	Накладка лист $15 \times 300 \times 545$ ГОСТ 19903-74 $\text{ВГТ}2С-14$ ГОСТ 5520-79	0,64	м ²

Число листов в альбоме

		Прибылан	
		Инд. №	
		903-9-22 см. 88 ТХ1.Н9	
ГИП	Зархин	Опора направляющая поз. 21. Эскизный чертеж общего вида	Стадия
Инж. Фунтункова	Смирнова		Лист
Нач. отд. Котляра	Смирнова		Листов
Инж. Иванова	Смирнова		1
Инж. Смирнова	Смирнова		ВНИПИэнергопром

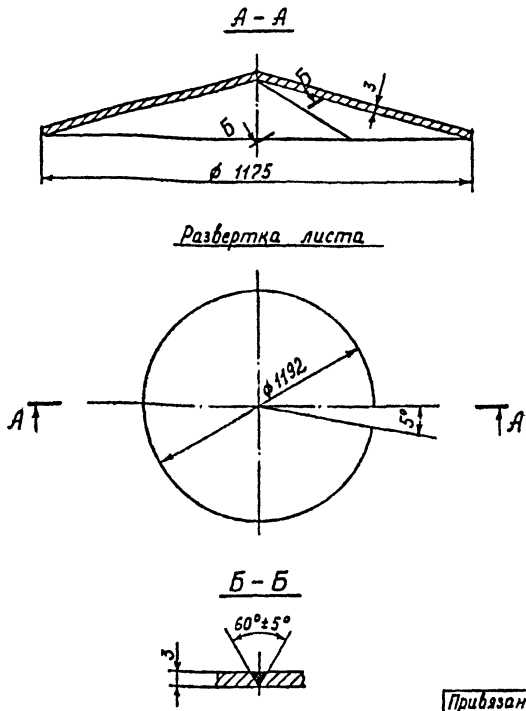
Формат А4

41



Альбом 1

Типовой проект



Привязан

Инд. №

903-9-22 см.88 TX1.II.15

Колпак

Стадия Масса Масштаб

Р 25,91 -

Лист Листов 1

Лист 3x1192x1192 ГОСТ 19903-74
ВетЗпс ГОСТ 380-71*

ВНИПИ энергпроп

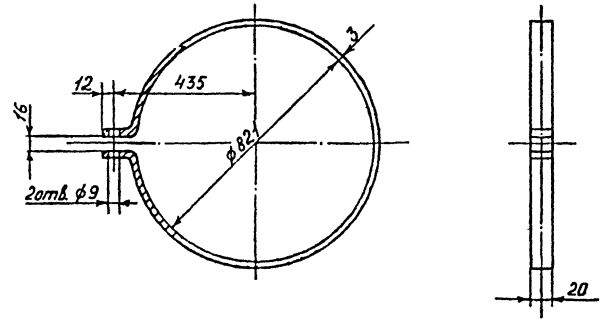
Формат А4

Инд. № подл. Подпись и дата. Взам. инв. №

ГНП Зархин З.А.
И.контр. Фунтикова З.А.
Нач. отд. Котляр В.А.
Гл. техн. Иवानова Л.А.
Инж. Смирнова В.И.

Альбом 1

Типовой проект



Привязан

Инд. №

903-9-22 см.88 TX1.II.16

Хомут

Стадия Масса Масштаб

Р 1,24 -

Лист Листов 1

Лента 3x20x264 ГОСТ 6009-74
ВетЗпс ГОСТ 380-71*

ВНИПИ энергпроп

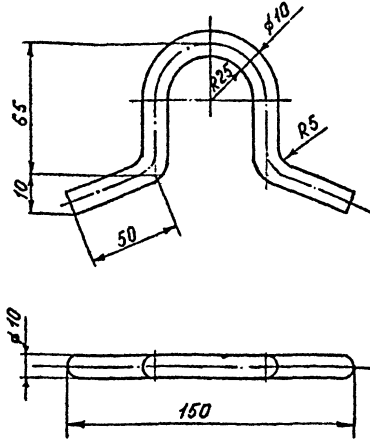
Формат А4

Инд. № подл. Подпись и дата. Взам. инв. №

ГНП Зархин З.А.
И.контр. Фунтикова З.А.
Нач. отд. Котляр В.А.
Гл. техн. Иवानова Л.А.
Инж. Смирнова В.И.

Альбом 1

Типовой проект



Привязан

Инд. №

903-9-22 см.88 TX1.II.17

Скоба

Стадия Масса Масштаб

Р 0,21 -

Лист Листов 1

Круг В10 С-340 ГОСТ 2590-74*
ВетЗпс ГОСТ 380-71*

ВНИПИ энергпроп

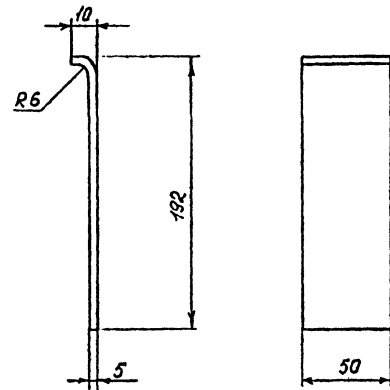
Формат А4

Инд. № подл. Подпись и дата. Взам. инв. №

ГНП Зархин З.А.
И.контр. Фунтикова З.А.
Нач. отд. Котляр В.А.
Гл. техн. Иवानова Л.А.
Инж. Смирнова В.И.

Альбом 1

Типовой проект



Привязан

Инд. №

903-9-22 см.88 TX1.II.18

Распорка

Стадия Масса Масштаб

Р 0,4 -

Лист Листов 1

Полоса 5x50x202 ГОСТ 103-76
ВетЗпс ГОСТ 380-71*

ВНИПИ энергпроп

Формат А4

Инд. № подл. Подпись и дата. Взам. инв. №

ГНП Зархин З.А.
И.контр. Фунтикова З.А.
Нач. отд. Котляр В.А.
Гл. техн. Иवानова Л.А.
Инж. Смирнова В.И.

Ведомость рабочих чертежей основного комплекта

Лист	Наименование	Примечание
1-3	Общие данные	
4	Схема загрузки и выгрузки герметизирующей жидкости	
5	Компоновка оборудования. Разрезы 1-1, 6-6, 7-7. Узел III.	
6	Компоновка оборудования. Разрезы 2-2, 3-3, 4-4, 5-5	
7	Компоновка оборудования. Разрез 8-8. Узлы I, II.	

Общие указания

1. Типовой проект выполнен для одного бака-аккумулятора, одного бака абразийного перегиба и одного резервуара для хранения герметизирующей жидкости. При привязке типового проекта необходимо учесть конкретные условия в зависимости от количества баков-аккумуляторов и их взаимного расположения. Резервуар для хранения герметизирующей жидкости может использоваться на несколько баков-аккумуляторов в зависимости от общей емкости устанавливаемых баков.

2. Съемные участки трубопроводов загрузки и выгрузки герметизирующей жидкости должны храниться в теплом складе (смотрите лист 6).

Типовой проект разработан в соответствии с действующими нормами, правилами и предусматривает мероприятия, обеспечивающие взрывную, взрывопожарную безопасность при эксплуатации сооружения.

Главный инженер проекта *Зархин* Г.Ю. Зархин

Ведомость ссылочных и прилагаемых документов

Обозначение	Наименование	Примечание
	<u>Ссылочные документы</u>	
ОСТ 34-42-615-84	Опоры и подвески стационарных трубопроводов с параметрами среды Раб = 2,2 МПа и t раб = 425°C из унифицированных деталей. Опора скользящая и неподвижная.	
ОСТ 34-42-729-85	То же. Блок подвески с трубиной	
ОСТ 34-42-724-85	" Блок подвески приварной для горизонтальных трубопроводов.	
ОСТ 34-42-729-85	" Ушка.	
ОСТ 34-42-758-85	Детали и сборочные единицы трубопроводов из углеродистой и низколегированной сталей на Раб = 2,2 МПа ± 425°C для тепловых электростанций. Заглушки плоские приварные.	
ОСТ 34-42-699-85	То же. Отводы круглозагнутые.	
ТУ 26-02-592-83	Герметизирующие жидкости АГ-4, АГ-4И.	
	<u>Прилагаемые документы</u>	
ТХ2.СО	Спецификация оборудования.	
ТХ2.ВМ	Ведомость потребности в материалах.	

		Привязан		
Изм. №		903-9-22 см.88		ТХ2
ГМП	Зархин	3	Бак-аккумулятор стальной емкостью 5 тыс. куб. м для содержания в районах Крайнего Севера	Стадия
И.контр.	Фунтикова	2		Лист
И.спец.	Шереметова	1		Листов
Нач. отд.	Котляр	1	Общие данные (начало)	Р
И.тех.	Иванова	1		1
Инж.	Смирнова	1		7
				ВНИПИ энергопром

Альбом 1

Типовой проект

Альбом 1
 проект
 Типовой
 Инв. №, дата, вкл. инв. №

1. Протикоррозионная защита

Данным проектом рекомендуются для защиты от коррозии внутренней поверхности баков-аккумуляторов и воды в них от аэрации герметизирующие жидкости АГ-4 или АГ-4И, разрешенные Минздравом СССР для применения в практике хозяйственно-питьевого водоснабжения.

Указанные жидкости изготавливаются на основе минеральных масел, которые загущаются каучукоподобными полимерами и стабилизируются антиокислительными добавками.

По физико-химическим свойствам герметизирующие жидкости АГ-4 и АГ-4И должны соответствовать ТУ 26-02-592-83 и иметь основные показатели:

внешний вид	вязкоподвижная жидкость;
цвет	от желтого до коричневого;
запах	слабый запах минерального масла;
плотность при 20°C	не более 920 кг/м ³ ;
вязкость условная при 20°C	не менее 40 ± 20 с;
по шариковому вискозиметру	
нижний температурный предел воспламенения	не менее 154°C;
верхний температурный предел воспламенения	204°C;
температура самовоспламенения	не менее 250°C;
содержание водорастворимых кислот и щелочей	отсутствует.

Герметизирующие жидкости хранят на складе в плотной закрытой таре при температуре не ниже минус 20°C.

Принцип защиты от коррозии внутренней поверхности бака-аккумулятора состоит в том, что герметизирующая жидкость при спуске и подеме воды образует на внутрен-

ней поверхности самовосстанавливающееся протикоррозионное покрытие.

Защита от аэрации обеспечивается образованием на зеркале воды слоя герметизирующей жидкости толщиной 2 ÷ 4 см.

Гарантийный срок эксплуатации герметизирующих жидкостей при температуре воды 70-80°C - 5 лет, при температуре воды 95°C - 3 года.

Баки-аккумуляторы должны быть оборудованы:

- регулятором уровня воды;
- системами контроля максимального и минимального уровня, а также комплектом защитных устройств;
- механическим устройством, предупреждающим попадание герметизирующей жидкости в тепловую сеть при снижении уровня воды ниже допустимого;
- переливным устройством, исключающим сброс герметизирующей жидкости в дренаж при повышении уровня воды выше допустимого.

Перед включением бака-аккумулятора в эксплуатацию выполняют следующие операции.

- 1.1. заполнение резервуара хранения герметизирующей жидкости при температуре герметизирующей жидкости выше 0°C;
- 1.2. промывка горячей водой и просушка горячим воздухом ($t \geq 50^\circ\text{C}$) внутренней поверхности. При наличии толстых слоев ржавчины её удаляют механическим путем;
- 1.3. смазка герметизирующей жидкостью дна и внутренней поверхности бака-аккумулятора на высоту минимального уровня воды в нем.

Разрыв между операциями просушки и смазывания дна и внутренней поверхности бака-аккумулятора не должен превышать 72 часа;

- 1.4. при первом заполнении бака-аккумулятора допускается производить залив герметизирующей жидкости на дно бака из бочек при температуре герметизирующей жидкости выше 0°C;

1.5. испытание системы автоматического контроля предельных уровней и механического устройства, предупреждающего попадание герметизирующей жидкости в теплосеть;

1.6. заполнение бака-аккумулятора деаэрированной водой и герметизирующей жидкостью (при вводе в эксплуатацию) производить при температуре наружного воздуха не ниже плюс 10°C;

1.7. однократная промывка герметизирующей жидкостью АГ-4 и шестикратная промывка АГ-4И, путем подема и опускания уровня воды в баке-аккумуляторе до верхнего и нижнего контрольного уровня с последующим сбросом воды в канализацию или применением её для технических нужд;

1.8. при обнаружении несоответствия качества воды ГОСТ 2874-82 "Вода питьевая" операцию промывки повторяют.

2. Требования безопасности

В случае возникновения пожара необходимо сообщить в пожарную команду и организовать тушение имеющимися средствами пожаротушения.

В качестве средств пожаротушения должна применяться распыленная вода (размер капель около 500 мкм) с интенсивностью подачи 0,2 л/с. Огнетушитель ОПХ-10 ТУ 22-4720-80.

Привязан			
Инв. №			

903-9-22 см.88				ТХ2		
ГИП	Зархин	Баки-аккумулятор	стальной	Стадия	Лист	Листов
И.контр.	Рытчикина	ёмкостью 3 тыс. куб. м для	строения в	р	2	
И. спец.	Шереметова	районах Крайнего	севера			
Нач. отд.	Котляра	Общие данные				
И. техн.	Иванова	(продолжение)				
Инж.	Смирнова	ВНИПИ Энергопром				

Все огневые работы вблизи герметизирующей жидкости (бочки с АГ-4, АГ-4И, резервуар хранения герметизирующей жидкости) выполняются по наряду в соответствии с правилами производства огневых работ.

Курение разрешается только в специально отведенных местах.

При разливе герметизирующей жидкости необходимо собрать ее в отдельную тару. Место разлива промыть бензином и засыпать песком с последующим его удалением.

По степени воздействия на человека герметизирующие жидкости относятся к III классу опасности по ГОСТ 12.1.005-76.

3. Оборудование системы противокоррозийной защиты

3.1. Предупредительное устройство.

Механическое предупредительное устройство предназначено для исключения попадания герметизирующей жидкости в трубопроводы тепловых сетей при отказе системы автоматической защиты, действующей на отключение подпиточных насосов теплосети. Принцип действия предупредительного устройства состоит в том, что при достижении минимально-допустимого уровня обеспечивается срыв работы подпиточных насосов и прекращение откачки воды из бака-аккумулятора.

3.2. Переливное устройство.

Переливное устройство устанавливается внутри бака-аккумулятора на трубопроводе перелива во избежание пуска герметизирующей жидкости вместе с водой. С этой целью переливная труба опускается на 1500 мм ниже установленного верхнего уровня воды. В этом случае в зоне забора воды перелива герметизирующей жидкости не будет.

3.3. Загрузочно-разгрузочное устройство.

Для загрузки герметизирующей жидкости в бак-аккумулятор из резервуара хранения открывается задвижка Ду200 на линии слива и вентиль Ду80 на линии подвода воды к резервуару при прочей закрытой арматуре. Отсутствие герметизирующей жидкости в резервуаре проверяется открытием вентиля ревизии Ду32 на линии слива.

Для выгрузки герметизирующей жидкости из бака-аккумулятора в резервуар, в баке-аккумуляторе предусмотрена приемная труба Ду200 с прорезями и рядом расположенная подающая воду труба Ду80 со щелями.

Прорези приемной трубы и щели подающей трубы располагаются в противоположных направлениях.

При выгрузке герметизирующей жидкости уровень воды в баке-аккумуляторе устанавливается на отметке 7.100.

При достижении указанного уровня подается соответствующий сигнал, по которому оператор производит отключение всех задвижек и подпиточного насоса.

Поддержание заданного уровня в баке-аккумуляторе производится подачей воды через трубу Ду80. Этим же потоком создается кольцевое движение воды на поверхности, с направлением герметизирующей жидкости в прорези приемной трубы и далее в резервуар.

Для измерения уровня воды при сливе герметизирующей жидкости из бака-аккумулятора предусмотрен показывающий вторичный прибор типа КПД1-501 с дифманометром ДМ-3583 М. Прибор устанавливается на площадке обслуживания устройства загрузки и выгрузки герметизирующей жидкости только на время слива герметика. Дифманометр устанавливается у бака-аккумулятора. При этом отбор импульса к плюсовой камере дифманометра нужно производить из всасывающего трубопровода подпиточных насосов - во избежание попадания герметизирующей жидкости в дифманометр; минусовая камера через уравнительный сосуд соединена с атмосферой в соответствии с ОСТ 25.1160-84. Для присоединения дифманометра к прибору в земле проложить кабель к площадке обслуживания и вывести на соединительную коробку КЗ-12, к которой прибор подсоединяется во время слива. К прибору подвести питание 220 В. Отключающим аппаратом является автоматический выключатель АП50-2МТ, устанавливаемый во время слива герметика на площадке обслуживания резервуара для хранения герметизирующей жидкости.

3.4. Резервуар для хранения герметизирующей жидкости

Резервуар выполняется по типовому проекту 704-1-16283 „Резервуар стальной горизонтальный цилиндрический для хранения нефтепродуктов емкостью 50 куб. м“, Альбом I со следующими изменениями, выполняемыми на монтаже:

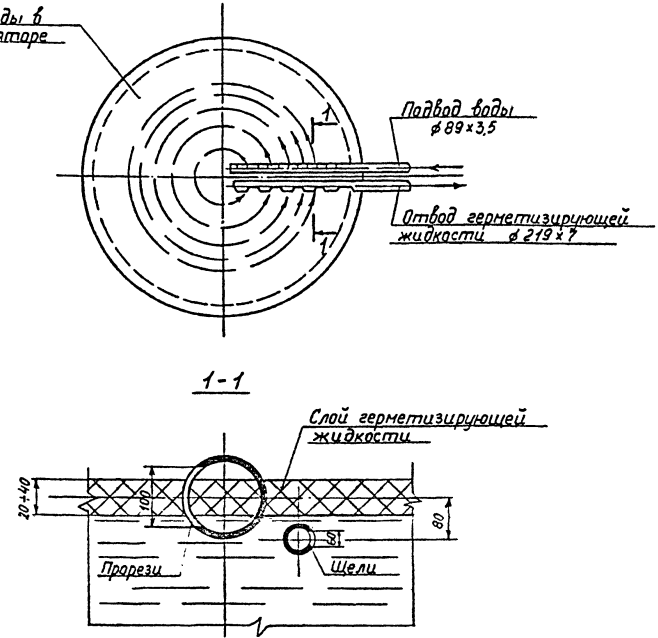
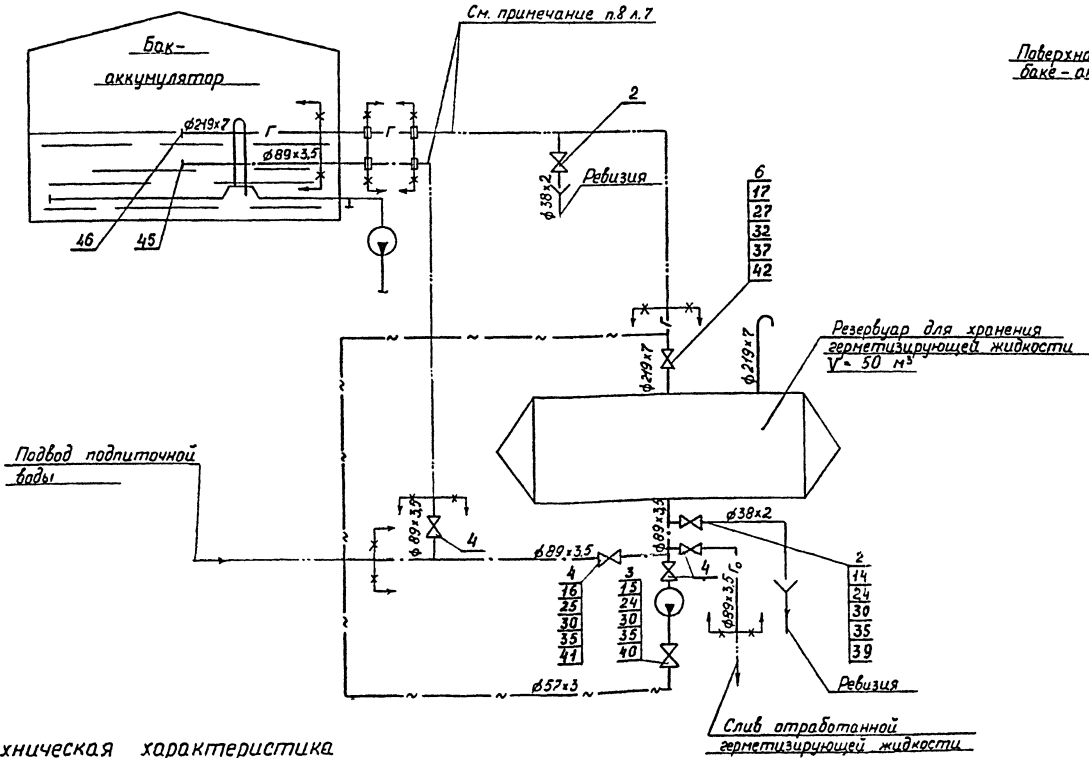
- в корпусе резервуара вырезаются два отверстия ф 219 и одно отверстие ф 89 (листы 5,6 настоящего комплекта);
- имеющиеся на резервуаре отверстие ф 110 и два отверстия ф 62 завариваются листом $\delta=5$ мм материал 09Г2С ГОСТ19282-73 электродами Э-50А ГОСТ 9467-75 (лист 5).

Для перекачки отстоявшейся воды из резервуара для хранения герметизирующей жидкости в бак-аккумулятор устанавливается насос АХ 45/31-К-С.Д. По окончании перекачки насос деаэрировать и хранить на складе.

Приказан					
Имя. №					
903-9-22 см.88 TX2					
ГИП	Заркин	Зав. пр.			
Инж. Контр. Улиткина	Инж. Пл. спец. Шереметьев	Инж. Ф.ж. гр. Комарова	Инж. И.И. Чибриков	Инж. В.И. Котляр	Инж. И.А. Иванов
Инж. С.И. Смирнова			Инж. В.И. Шеня		
Бак-аккумулятор стальной емкостью 5 тыс. куб. м для сооружения в районах Крайнего Севера				Стадий	Листов
Общие данные (окончание)				Р	3
				ВНИПИ энергопром	

Схема загрузки и выгрузки герметизирующей жидкости

Схема работы устройства загрузки и выгрузки герметизирующей жидкости



Техническая характеристика

Рабочие параметры трубопроводов:

подпиточной воды - $P_{max} = 0,4 \text{ МПа}$ (4 кгс/см^2); $t_p = 95^\circ\text{C}$

герметизирующей жидкости - $P_{max} = 0,1 \text{ МПа}$ (1 кгс/см^2); $t_p = 95^\circ\text{C}$

Условные обозначения

- г — трубопровод герметизирующей жидкости
- г_о — трубопровод отработанной герметизирующей жидкости

Наименование	Кол.	Примечание
Трубы стальные бесшовные		
09Г2С ТУ 14-3-1128-82		
25 x 2	м	7
32 x 2	м	3
38 x 2	м	10
57 x 3	м	15
89 x 3,5	м	31
219 x 7	м	25
273 x 8	м	6

Привязан			
ИНВ. №			

903-9-22см.88		ТХ2	
ГНП	Зархин	бак-аккумулятор	стальной
Н.контр.	Фунтикова	ёмкость	5 тыс. куб. м для
П.случ.	Шереметьва	создания в районах	Крайнего
Члч. от	Котляра	севера	
П.техн.	Иванова	Схема загрузки и выгрузки	герметизирующей жидкости
Инж.	Смирнова		

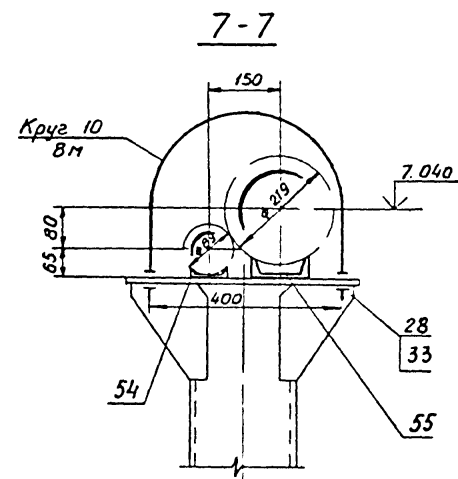
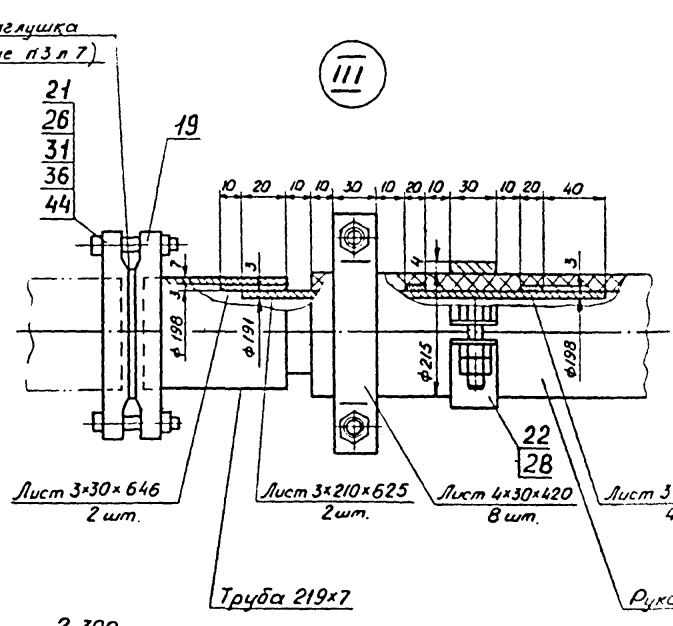
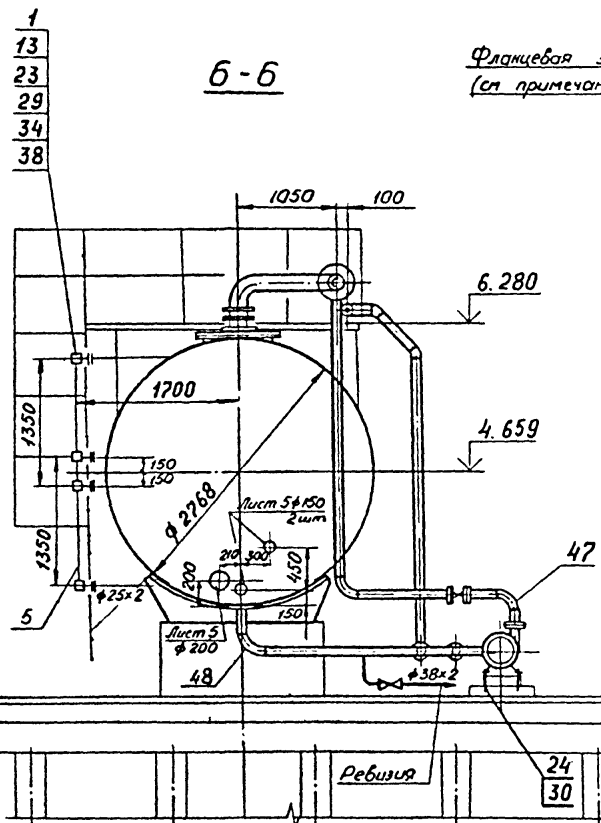
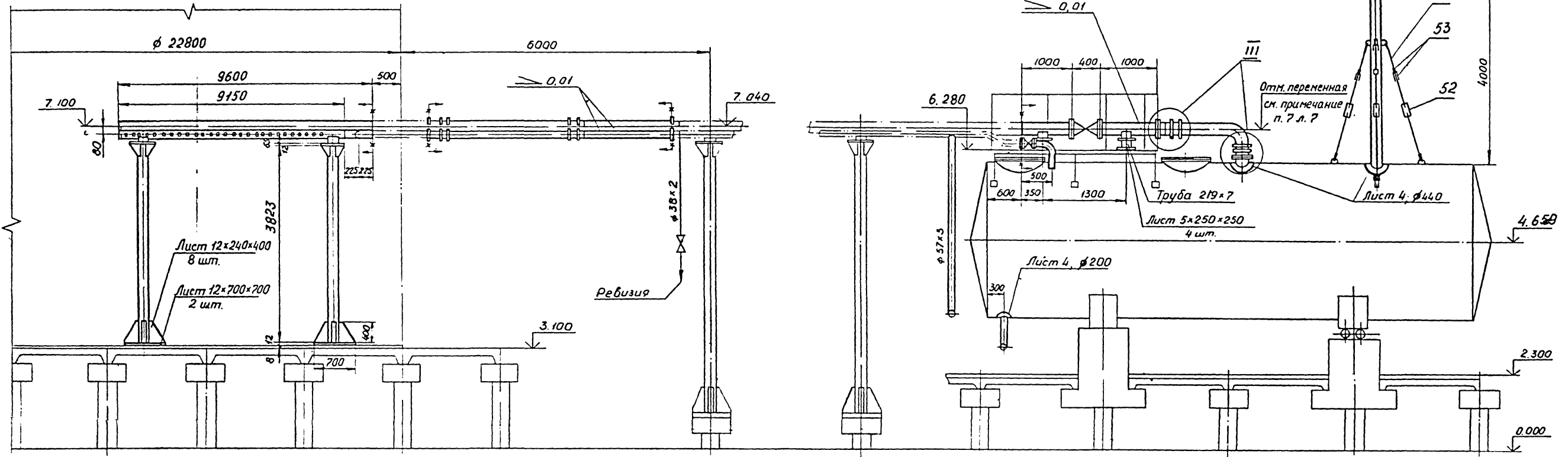
Альбом 1

Туполов проект

Изд. № 10/01. Подпись и дата. Взам. инв. №

Наименование	Кол.	Примечание
Рукава резиновые напорные с текстильным каркасом ТУ ГОСТ 18698 - 79		
Рукав Б (I) - 16-200 - 215 - У	м	7
Рукав Б (I) - 6,3 - 80 - 94 - У	м	4

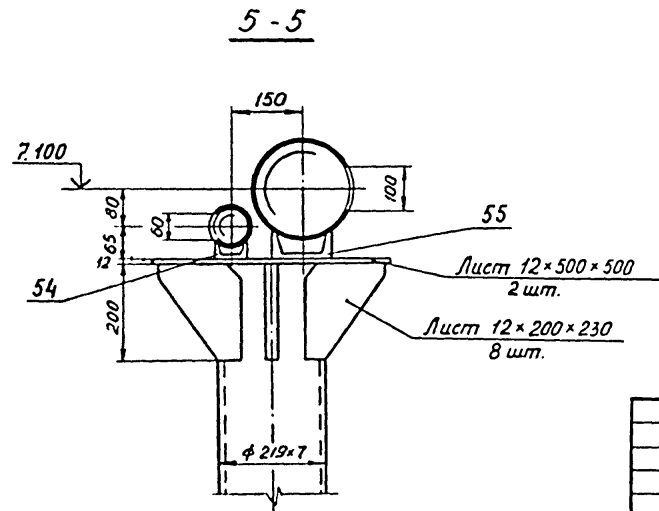
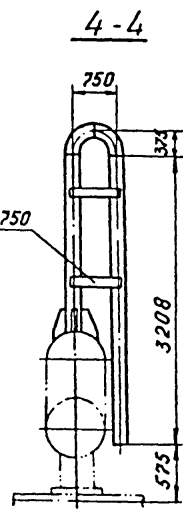
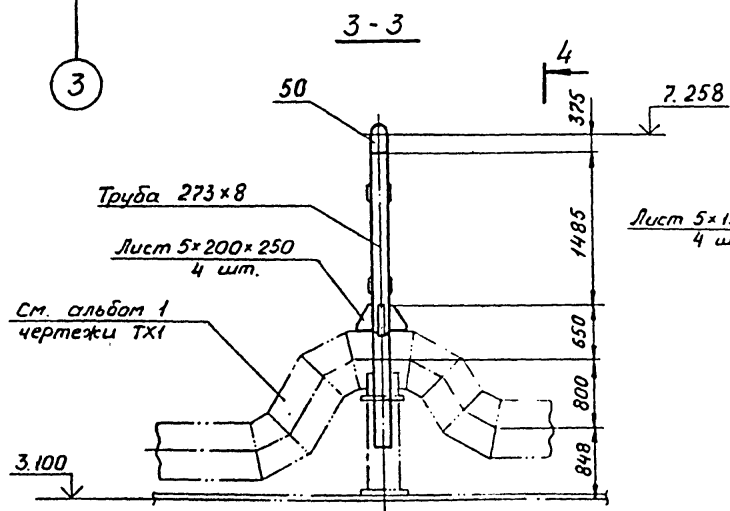
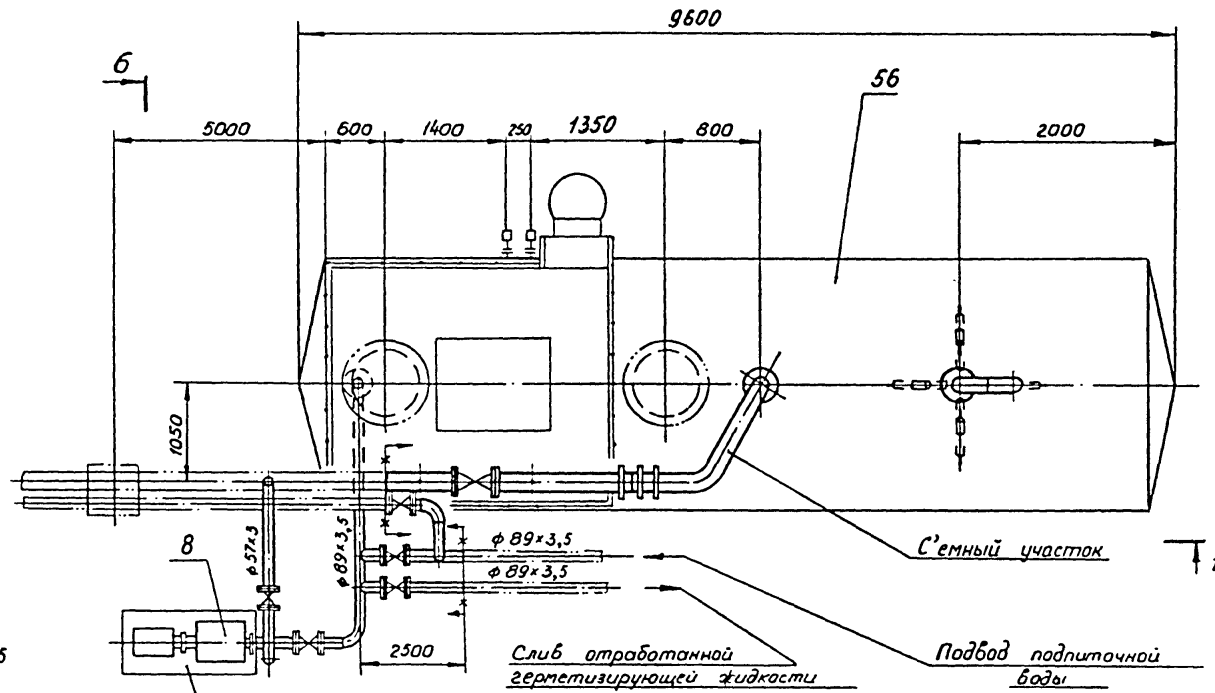
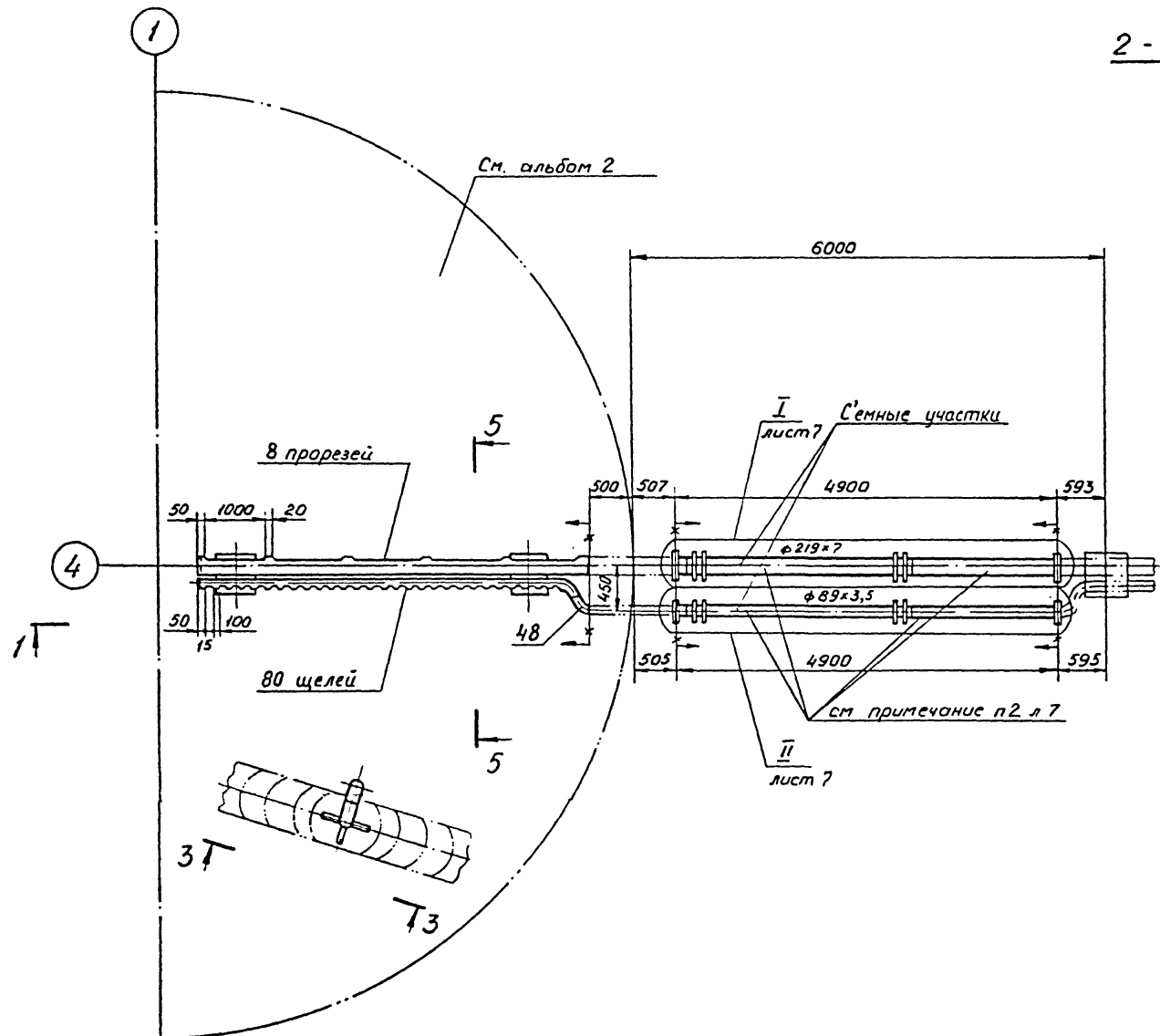
1-1



Привязан
Ил.б. №

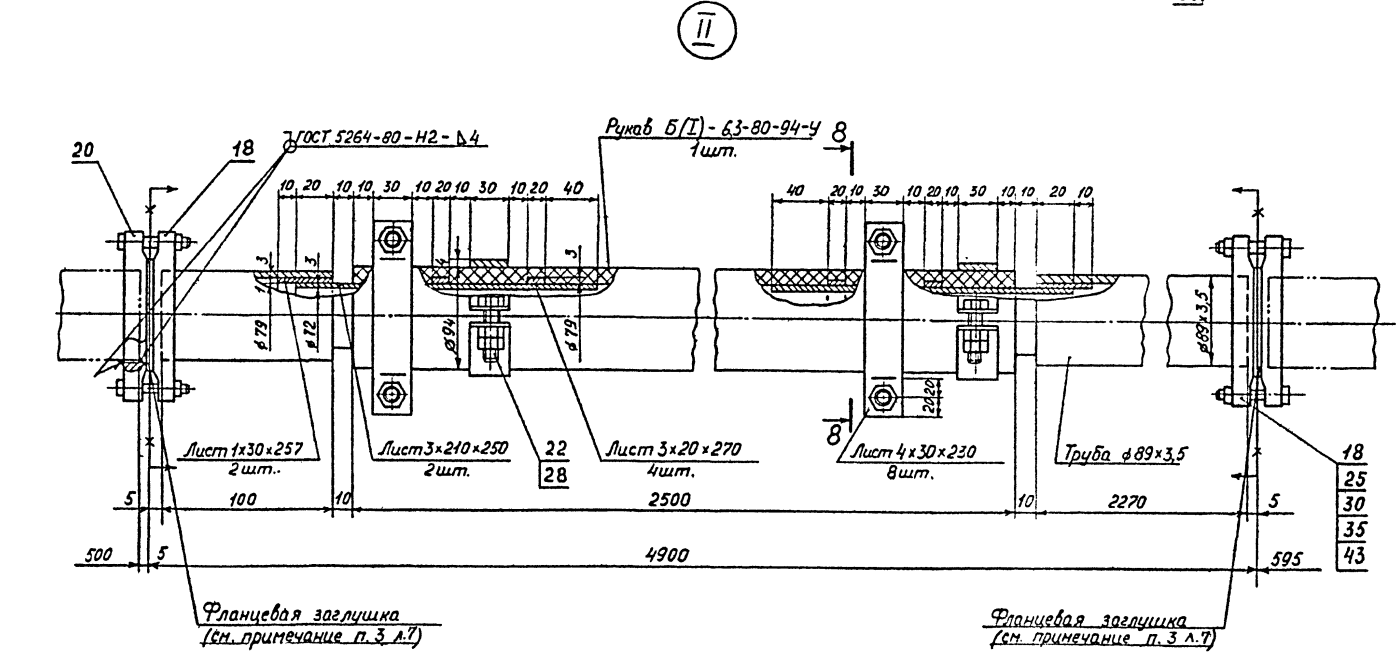
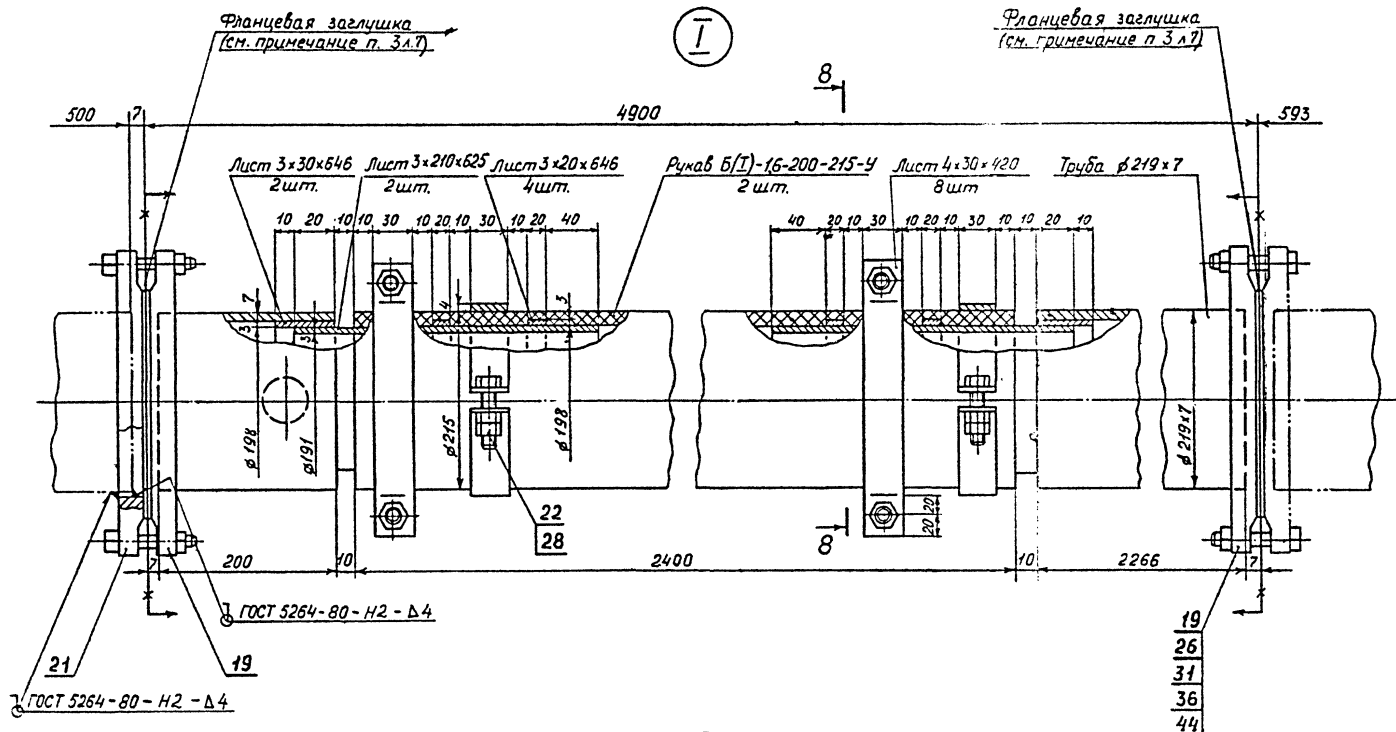
903-9-22см.88	ТХ2			
ГИП Зархин	Бах-аккумулятор стальной емкостью 5 тыс. куб. м для сооружения в районах Крайнего севера	Стандия	Лист	Листов
Н.контр. Фунтикова		Р	5	
Гл. спец. Шереметов		ВНИПИэнергопром		
Нач. отд. Котляр				
Уч. техн. Ибанова				
Инж. Смирнова				

2-2

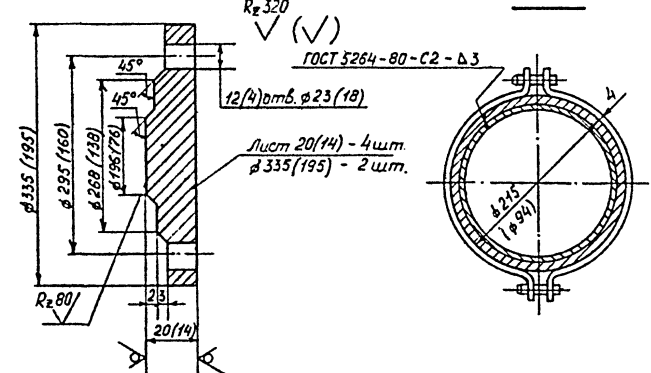


Привязан			
Имб. №			

903-9-22см.88				ТХ2	
ГИП	Зархин	Бак-аккумулятор стальной	Стация	Лист	Листов
И контр.	Фунтикова	емкостью 3 тыс куб м для	Р	6	
Гл спец	Щеретова	саоружения в районах Крайнего			
Нач отд	Котляр	севера			
Гл технол.	Иванова	Компновка оборудования.			
Инж	Смирнова	Разрезы 2-2, 3-3, 4-4, 5-5.			
			ВНИПИэнергопром		



Фланцевая заглушка для трубопровода Дн 219 (Дн 89)



1. Трубопроводы, расположенные в баке-аккумуляторе, выполнить строго горизонтально.
2. Во время загрузки и выгрузки герметизирующей жидкости в указанных точках применить "инвентарную подставку". Не допускается провисание резинового рукава обратное уклону.
3. В нерабочем состоянии трубопроводы $\phi 219 \times 7$ и $\phi 89 \times 3,5$ резиновым рукавом (съемные участки) демонтировать. Концы трубопроводов заглушить. Фланцевые заглушки выполнить по данному чертежу.
4. Расстояние между опорами трубопроводов в баке-аккумуляторе не более 6 м.
5. Трубопроводы $\phi 38 \times 2$; $\phi 57 \times 3$; $\phi 89 \times 3,5$ гнуть, крепить и прокладывать по месту.
6. Все сварные швы по наименьшей толщине свариваемого металла.
7. Отметка определяется в зависимости от условий компоновки с учетом уклона трубопровода в сторону резервуара хранения герметизирующей жидкости равного 0,01.
8. Трубопроводы, показанные —, заказываются в спецификации конкретного объекта.

Привязан			
Изм. №			

903-9-22 см. 88		ТХ2	
Гип	Зарин	Бах-аккумулятор стальной	Стадия
Н.контр.	Рыжикова	емкостью 5 тыс. куб. м для	Лист
И.спец.	Шереметова	сборки в районах Крайнего	Листов
Нач. отд.	Котляра	Севера	Р
И.техн.	Иванова	Компоновка оборудования.	7
Инж.	Смирнова	Разрез 8-8. Узлы I, II.	ВНИПИэнергопром