

ТИПОВЫЕ МАТЕРИАЛЫ ДЛЯ ПРОЕКТИРОВАНИЯ

904-02-32.87

АВТОМАТИЗАЦИЯ, УПРАВЛЕНИЕ И СИЛОВОЕ ЭЛЕКТРООБОРУДОВАНИЕ
ЦЕНТРАЛЬНЫХ КОНДИЦИОНЕРОВ,
ОСНАЩАЕМЫХ НАСОСАМИ ДЛЯ ЦИРКУЛЯЦИИ ТЕПЛОНОСИТЕЛЯ
УПРАВЛЕНИЕ И СИЛОВОЕ ЭЛЕКТРООБОРУДОВАНИЕ

АЛЬБОМ I

КОНДИЦИОНЕР
С ОДНИМ ПРИТОЧНЫМ ВЕНТИЛЯТОРОМ
ИЛИ С ОДНИМ ПРИТОЧНЫМ И ОДНИМ РЕЦИРКУЛЯЦИОННЫМ ВЕНТИЛЯТОРАМИ

КФ ЦИТИ ИМВ. № 22419-02

				ПРИВЯЗАН	
ИМВ. №					

ТИПОВЫЕ МАТЕРИАЛЫ ДЛЯ ПРОЕКТИРОВАНИЯ

904-02-32.87

АВТОМАТИЗАЦИЯ, УПРАВЛЕНИЕ И СИЛОВОЕ ЭЛЕКТРООБОРУДОВАНИЕ
ЦЕНТРАЛЬНЫХ КОНДИЦИОНЕРОВ,
ОСНАЩАЕМЫХ НАСОСАМИ ДЛЯ ЦИРКУЛЯЦИИ ТЕПЛОНОСИТЕЛЯ

УПРАВЛЕНИЕ И СИЛОВОЕ ЭЛЕКТРООБОРУДОВАНИЕ

АЛЬБОМ I

КОНДИЦИОНЕР
С ОДНИМ ПРИТОЧНЫМ ВЕНТИЛЯТОРОМ
ИЛИ С ОДНИМ ПРИТОЧНЫМ И ОДНИМ РЕЦИРКУЛЯЦИОННЫМ ВЕНТИЛЯТОРАМИ

УТВЕРЖДЕНЫ

ГЛАВСТРОЙПРОЕКТОМ ГОССТРОЯ СССР
ПРОТОКОЛ № 32 от 12.06.1986г

© ЖФР. ЦИТИ Госстроя СССР 1986г.

РАЗРАБОТАНЫ
ГОСУДАРСТВЕННЫМ ПРОЕКТНЫМ ИНСТИТУТОМ
ЭЛЕКТРОПРОЕКТ

ГЛАВНЫЙ ИНЖЕНЕР ИНСТИТУТА *Б.Г.* Б.Г. ПЕРЕКОПСКИЙ
ГЛАВНЫЙ ИНЖЕНЕР ПРОЕКТА *М.И.* М.И. ЯЛОВЕЦКИЙ

ЖФ ЦИТИ инв. № 22419-02

				ПРИВЗАН	

инв. №

Обо- значе- ние	Наименование	Страница
Э1	Содержание альбома	2
Э2	СХЕМА ЭЛЕКТРИЧЕСКАЯ ПРИНЦИПИАЛЬНАЯ 1НЦК	3, 4, 5, 6
Э3	ЩИТ УПРАВЛЕНИЯ [] СХЕМА ЭЛЕКТРИЧЕСКАЯ ПОДКЛЮЧЕНИЙ	7, 8, 9, 10, 11, 12, 13 14, 15
Э4	ОПРОСНЫЙ ЛИСТ	16

22419-02

					ПРИВЯЗАН	
					ИНВ. №	
					904-02-32. 87 31	
					УПРАВЛЕНИЕ И СИЛОВОЕ ЭЛЕКТРОБОРУДОВАНИЕ ЦЕНТРАЛЬНЫХ КОНДИЦИОНЕРОВ	
						СТАДИЯ Лист Листов
						Р 1
ЗАМ. ОБ.	ОСТРОВСКИЙ	DA	22.11.81		СОДЕРЖАНИЕ АЛЬБОМА	ГПИ ЭЛЕКТРОПРОЕКТ МОСКВА
Н. КОНТР.	ОГМЕНКО	72	23.11.81			
РУК. ГР.	ГИНОДМАН	72	20.11.81			
ИМЖ.	ГЛОВА	22.11	20.11.81			

КОПИРОВАЛ *ееед* - ФОРМАТ А3

ИНВ. № ПОДА. ПОДРОБИСЬ И ДАТА ВЗАМ. ИНВ. №

УПРОЩЕННАЯ ТЕХНОЛОГИЧЕСКАЯ СХЕМА
ВЗАИМОСВЯЗИ ЭЛЕКТРОПРИЕМНИКОВ

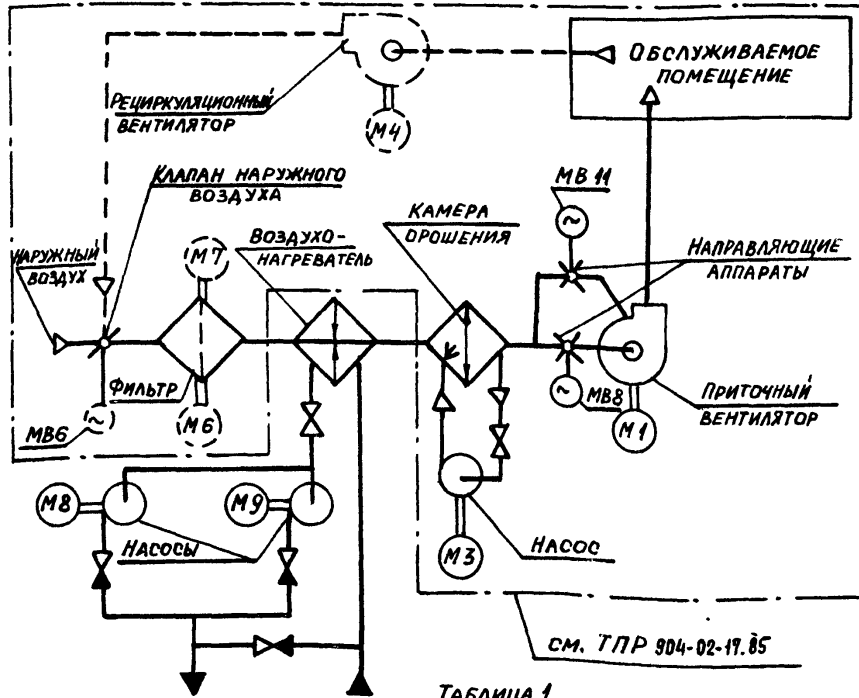


ТАБЛИЦА 1

СХЕМА по ТПР 904-02-17.85	ОБОЗНАЧЕНИЕ КОНДИЦИОНЕРА
1К	БЕЗ РЕЦИРКУЛЯЦИОННОГО ВЕНТИЛЯТОРА
2К	БЕЗ РЕЦИРКУЛЯЦИОННОГО ВЕНТИЛЯТОРА И ЭЛЕКТРОПРИВОДА ФИЛЬТРА
3К	БЕЗ КЛАПАНА НАРУЖНОГО ВОЗДУХА
4К	БЕЗ КЛАПАНА НАРУЖНОГО ВОЗДУХА И ЭЛЕКТРОПРИВОДА ФИЛЬТРА

см. ТПР 904-02-17.85

ПОВ. ОБОЗНАЧЕНИЕ	НАИМЕНОВАНИЕ	КОЛ.	ПРИМЕЧАНИЕ
	ЭЛЕКТРООБОРУДОВАНИЕ, УСТАНАВЛИВАЕМОЕ ПО МЕСТУ		
М8, М9	ЭЛЕКТРОДВИГАТЕЛЬ ~ 380 В	2	КОМПЛЕКТНО С ОБОРУДОВАНИЕМ
ПОСТ УПРАВЛЕНИЯ			
СВ 14		1	

Перечень аппаратуры, входящей в состав щита ЩУЗН, приведен в товаросопроводительной документации, предоставляемой заводом-изготовителем комплектно с упомянутым щитом.

ПОЯСНЕНИЕ РАБОТЫ КОНТАКТА ДАТЧИКА К1В(ВР1)

КОНТАКТ ЗАМКНУТ ПРИ ОТКРЫТИИ КЛАПАНА НА ТЕПЛОНОСИТЕЛЕ (КЛАПАН НЕ ЗАКРЫТ)
ВЫДЕРЖКА ВРЕМЕНИ РЕЛЕ КТ10-4С
НАСТОЯЩУЮ СХЕМУ РАССМАТРИВАТЬ СОВМЕСТНО СО СХЕМОЙ ПО ТПР 904-02-17.85, УКАЗАННОЙ В ТАБЛ. 1

КОНДИЦИОНЕР

22/19-02

904-02-32.87 92

УПРАВЛЕНИЕ И СИЛОВОЕ ЭЛЕКТРООБОРУДОВАНИЕ ЦЕНТРАЛЬНЫХ КОНДИЦИОНЕРОВ

СТАРИА ЛИСА ЛИСОВА

Р 2

СХЕМА ЭЛЕКТРИЧЕСКАЯ ПРИНЦИПИАЛЬНАЯ 1ЩК (НАЧАЛО)

ГПИ ЭЛЕКТРОПРОЕКТ МОСКВА

КОПИРОВАЛ

ФОРМАТ А3

СОГЛАСОВАНО

ГПИ СМТЭПРОЕКТ

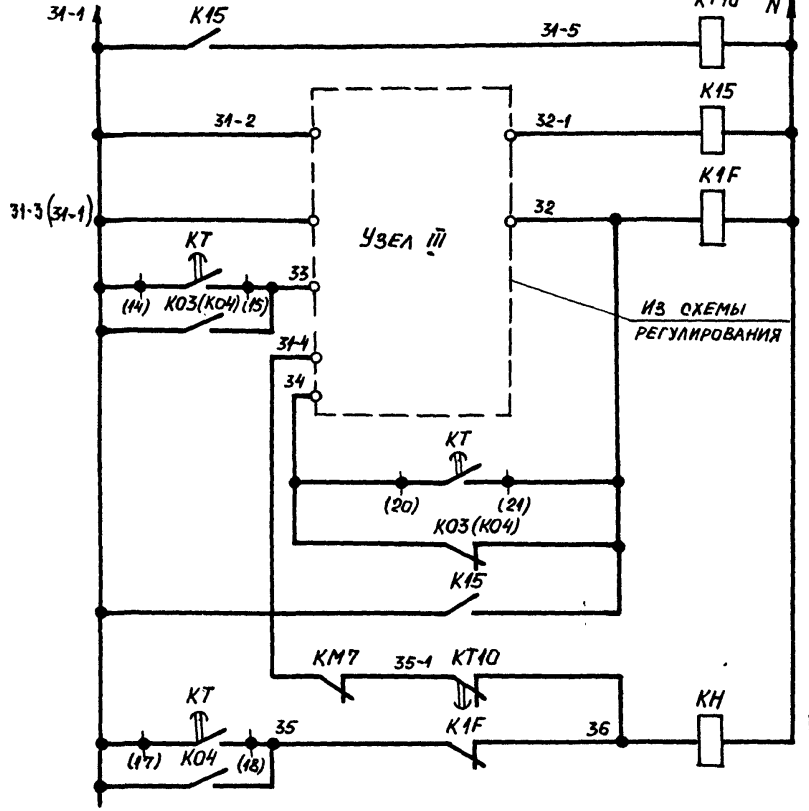
ИНВ. № ПОДА. Подпись и дата 15.04.85 г. М.В.Н.

ПРИВЯЗАН

ЗАМ. ИИ. ОД.	ОСТРОВСКИЙ	ИИ	22.11.84
И. КОНТР.	ОГИЕНКО	ИИ	23.11.84
РУК. ГР.	ГИНОДАМАН	ИИ	21.11.84
ИИЖ.	ГЛОТОВА	ИИ	26.11.84

ИИВ. №

СМ. ТПР 904-02-17.85 ~ 220 В



3	
P	18
3	44, 47
P	97
3	8, 48, 48
P	18, 48
3	45
P	

11	ЗАЩИТА ОТ ЗАМЕРЗАНИЯ
15	
16	
17	
18	СИГНАЛИЗАЦИЯ "ЗАМЕРЗАНИЕ"
19	

КОНДИЦИОНЕР

22419-02

904-02-32.87 32

УПРАВЛЕНИЕ И СИЛОВОЕ ЭЛЕКТРООБОРУДОВАНИЕ
ЦЕНТРАЛЬНЫХ КОНДИЦИОНЕРОВ

ПРИВЯЗАН

ИНВ. №	САМ. ИМЛОТ	ОСТРОВСКИЙ	ДА	22.11.84
	Н. КОНТР.	ОГИЕНКО	ДА	23.11.84
	РУК. ГР.	ГИНОДМАН	ДА	24.11.84
	ИНЖ.	ГЛАТОВА	ДА	20.11.84

СХЕМА ЭЛЕКТРИЧЕСКАЯ
ПРИНЦИПИАЛЬНАЯ ТИЦК
(ПРОДОЛЖЕНИЕ)

СТАЦИЯ ЛИСТ ЛИСТОВ

P 3

ГПИ
ЭЛЕКТРОПРОЕКТ
МОСКВА

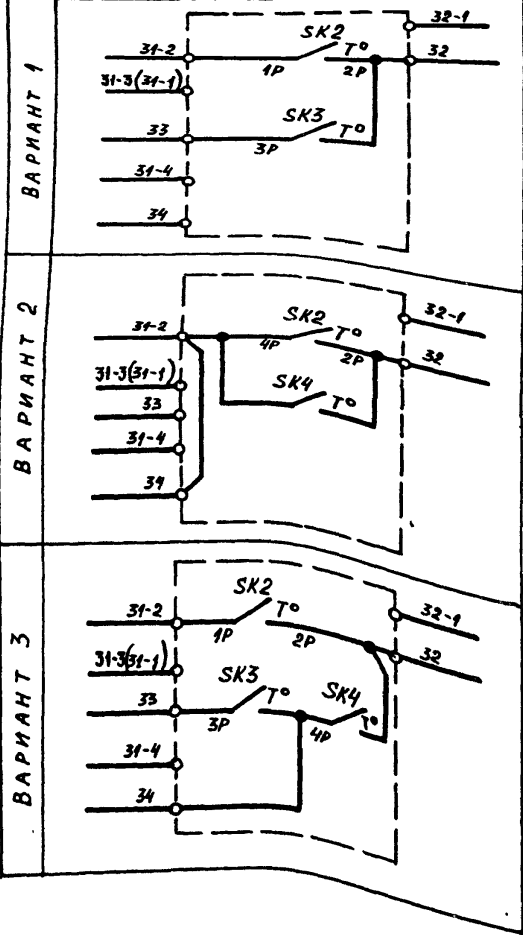
КОПИРОВАЛ *Сиз*

ФОРМАТ А3

ИНВ. № ПОДАТЬ ПОДАТЬ И ДАТА ВЗАИМ. №

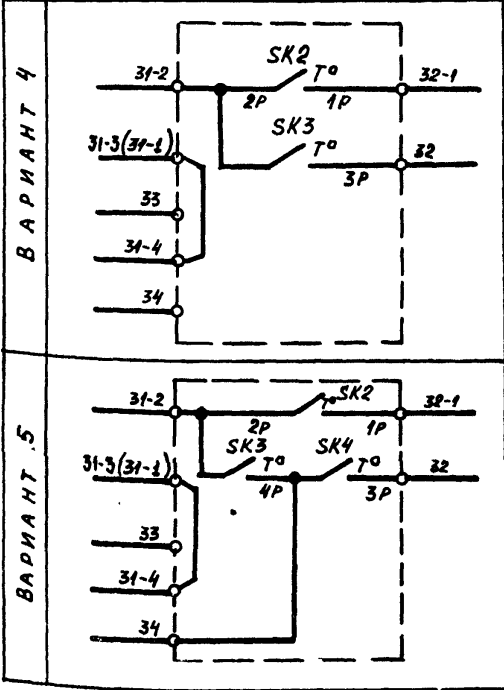
УЗЕЛ III

ПРИ ОТСУТСТВИИ НА ОБЪЕКТЕ ЦИРКУЛЯЦИОННОГО НАСОСА



УЗЕЛ III

ПРИ НАЛИЧИИ ЦИРКУЛЯЦИОННОГО НАСОСА



ИНВ. № ПОДА. ПОДРИС. И ДАТА БСАМ.ИИВ.И

КОНДИЦИОНЕР

22419-02

904-02-32.87 92

УПРАВЛЕНИЕ И СИЛОВОЕ ЭЛЕКТРООБОРУДОВАНИЕ ЦЕНТРАЛЬНЫХ КОНДИЦИОНЕРОВ

СТАДИЯ ЛИСТ ЛИСТОВ

Р 4

ИНВ. №					
ПРИВЯЗАН					

ЗАМ.ИИВ.ОБ.	ОСТРОВСКИЙ	20/	22.11.89
И.КОНТР.	ОГМЕНКО	1/2	23.11.89
Р.К.ГР.	ГИНОДАМАН	1/2	21.11.89
ИНЖ.	ПЛОТОВА	1/2	20.11.89

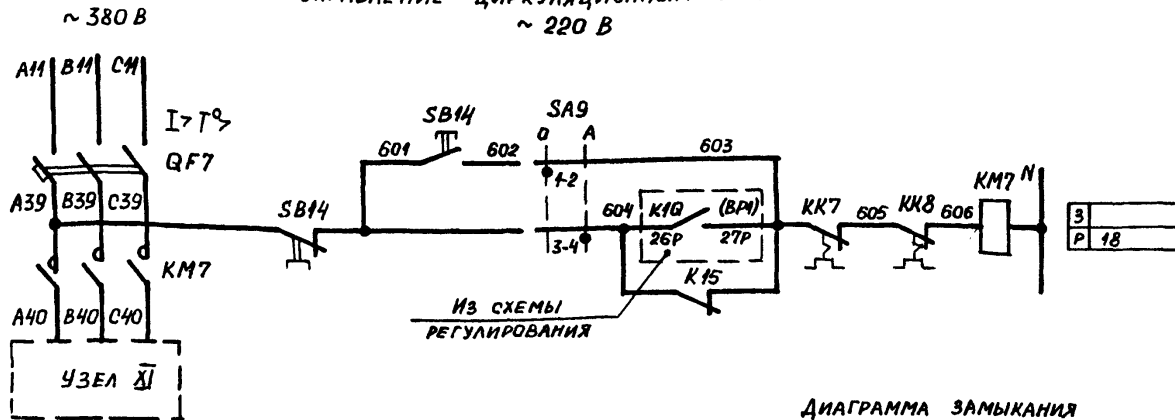
СХЕМА ЭЛЕКТРИЧЕСКАЯ ПРИНЦИПАЛЬНАЯ ИИСК (ПРОДОЛЖЕНИЕ)

ГПИ ЭЛЕКТРОПРОЕКТ МОСКВА

КОПИРОВАЛ ИИЖ-

ФОРМАТ А3

УПРАВЛЕНИЕ ЦИРКУЛЯЦИОННЫМ НАСОСОМ
~ 220 В



95	ВИД УПРАВЛЕНИЯ	ОПРОБОВАНИЕ
96		АВТОМАТИЧЕСКОЕ
97		

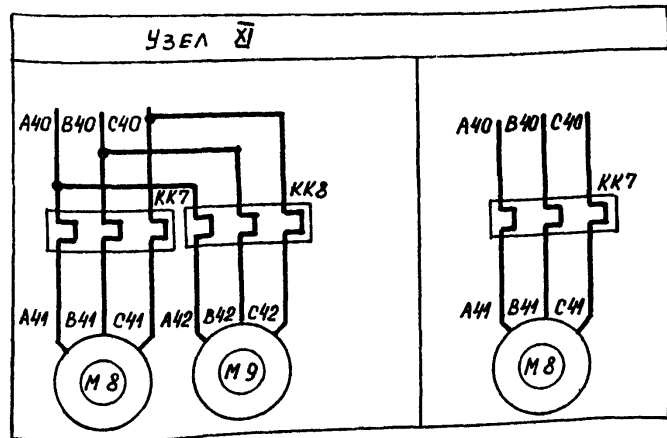
ДИАГРАММА ЗАМЫКАНИЯ
КОНТАКТОВ ПЕРЕКЛЮЧАТЕЛЯ
УНИВЕРСАЛЬНОГО SA9

ПКУЗ-12И0101		
СОЕДИ- НЕНИЕ КОНТАКТОВ	ОПРОБОВАНИЕ	АВТОМАТИЧЕСКОЕ
	0	A
1-2	×	—
3-4	—	×

ТАБЛИЦА 2

ТОК УСТАВКИ ТЕПЛОГО РЕЛЕ ПУСКАТЕЛЯ

НАИМЕНОВАНИЕ МЕХАНИЗМА	I уст. (А)			
	ЦИРКУЛЯЦИОННЫЙ НАСОС			



СВОБОДНЫЕ КОНТАКТЫ



КОНДИЦИОНЕР

22419-02

904-02-32.87 32

УПРАВЛЕНИЕ И СИЛОВОЕ ЭЛЕКТРООБОРУДОВАНИЕ
ЦЕНТРАЛЬНЫХ КОНДИЦИОНЕРОВ

СТРАНА	ЛИСТ	ЛИСТОВ
P	5	

СХЕМА ЭЛЕКТРИЧЕСКАЯ
ПРИНЦИПИАЛЬНАЯ 1ЩК
(ОКОНЧАНИЕ)

ГПИ
ЭЛЕКТРОПРОЕКТ
МОСКВА

ПРИВЯЗАН

ИМВ.№	ИНЖ.	ГЛОТОВА	22.11.81
	РУК.ГР.	ДИНОДАН	22.11.81
	Н.КОНТР.	ОГИЕНКО	22.11.81
	ЗАМ.НАЧ.ОТД.	ОСТРОВСКИЙ	22.11.81

КОПИРОВАЛ

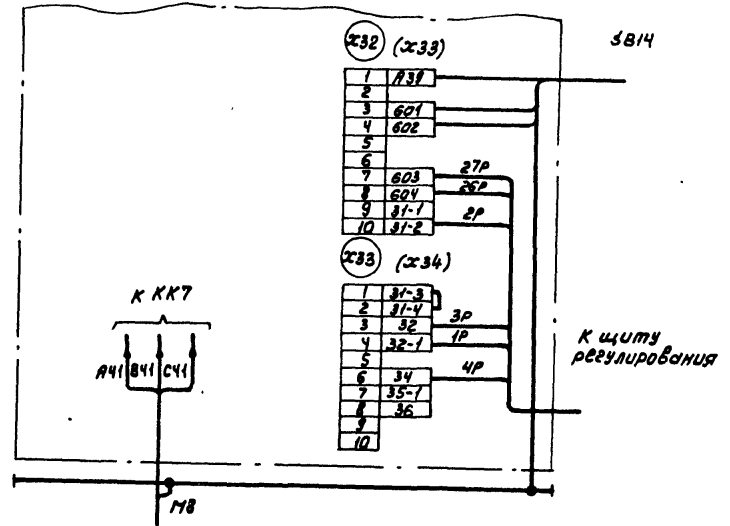
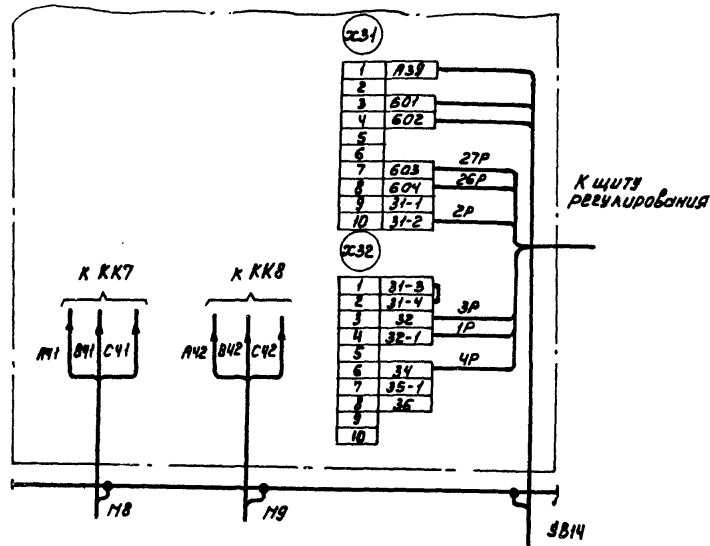
Щ-3

ФОРМАТ А3

ИМВ.№ ПОДЛ. ПОДПИСЬ И ДАТА ВЗАИМ.ИМВ.№

Для ЩУКЗН-007... ЩУКЗН-012, ЩУКЗН-015

Для ЩУКЗН-001, ЩУКЗН-002, ЩУКЗН-005, ЩУКЗН-020...
ЩУКЗН-023



1. Настоящую схему рассматривать совместно со схемой на стр... альбом... Т.ПР.904-02-17.85
2. Обозначения клеммников в скобках даны для щитов ЩУКЗН-020... ЩУКЗН-023.
3. 1Р, 2Р... маркировка жил по проекту регулирования.

22/19-02

904-02-32.87 33

Управление и силовое электрооборудование
центральных кондиционеров

ПРОВЕРКА		Вектор	И.П.	Дата	Лист	Листов
		М. КОНТ. Островский	И.П.	22.11.87	Р	6
		Рук. ГР. Огулько	И.П.	22.11.87	ГПИ ЭЛЕКТРОПРОЕКТ МОСКВА	
		Ст. инж. Иванов	И.П.	22.11.87	Щит управления	
		Ст. инж. Работкина	И.П.	22.11.87	Схема электрическая	
		Инж. Глазова	И.П.	19.11.87	подключений	
		Инж. Фролов	И.П.	13.11.87		

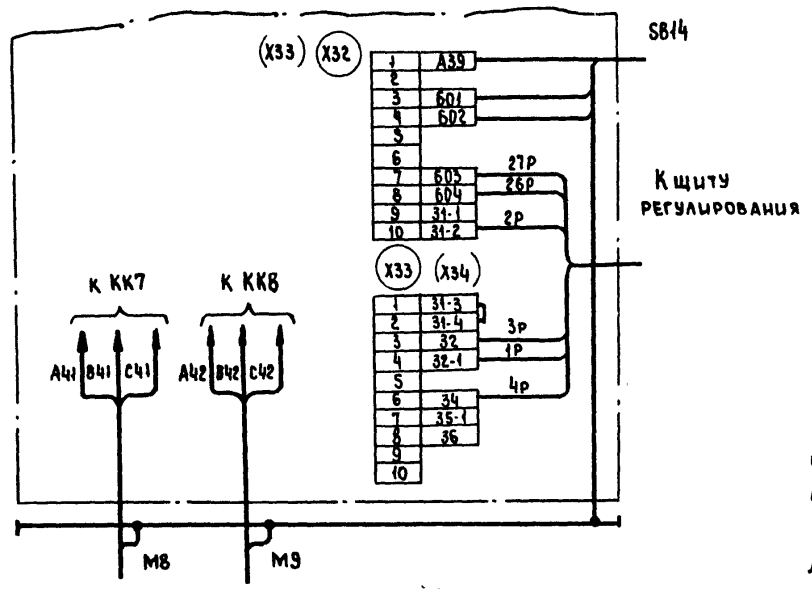
Капурава К.М. -

формат А3

Инд. № инв. Подпись и дата Исполн. инв. №2

Пр

Для ЩУКЗН-003, ЩУКЗН-004, ЩУКЗН-006



1. Настоящую схему рассматривать совместно со схемой на стр... Альбом... ТПР 904-02-17.85
2. Обозначения клеммников в скобках даны для щитов ЩУКЗН-003, ЩУКЗН-004.
3. 1р, 2р... маркировка жил по проекту РЕГУЛИРОВАНИЯ.

Б.И.

22419-02

904-02-32. 87 33

УПРАВЛЕНИЕ И СИЛОВОЕ ЭЛЕКТРООБОРУДОВАНИЕ
ЦЕНТРАЛЬНЫХ КОНАЦИОНЕРОВ

СТАИЯ	ЛИСТ	ЛИСТОВ
Р	7	

Привязан			
Инв. №			

Зам.нацмт	Островский	<i>Ов</i>	22.11.84
Н.контр.	Отценко	<i>От</i>	23.11.84
Рук.гр.	Гиндман	<i>ГГ</i>	24.11.84
Ст.инж.	Рогаткина	<i>РР</i>	24.11.84
Инж.	Галцова	<i>ГГ</i>	19.11.84

ЩИТ УПРАВЛЕНИЯ
СХЕМА ЭЛЕКТРИЧЕСКАЯ
ПОДКЛЮЧЕНИЙ

ГПИ
ЭЛЕКТРОПРОЕКТ
МОСКВА

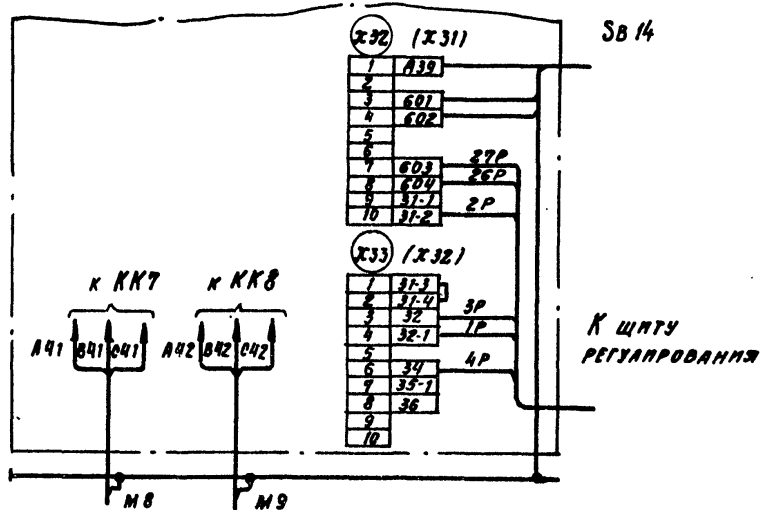
КОПИРОВАЛ *Г.С.*

ФОРМАТ А3

ИМБ.№ ПОДА. ПОДПИСЬ И ДАТА
ВЗАМ.ИМБ.№

Для щукэн-013, щукэн-014, щукэн-016... щукэн-019

Панель I



1. Настоящую схему рассматривать совместно со схемой на стр. ... альбом ... ТПР304-02-17.85
2. Обозначения клеммников в скобках даны для щита щукэн-019
3. 1P, 2P ... маркировка по проекту регулирования.

22419-02

904-02-32.87 93

УПРАВЛЕНИЕ И СИЛОВОЕ ЭЛЕКТРООБОРУДОВАНИЕ ЦЕНТРАЛЬНЫХ КОММУНАЛЬНЫХ ПРЕДПРИЯТИЙ

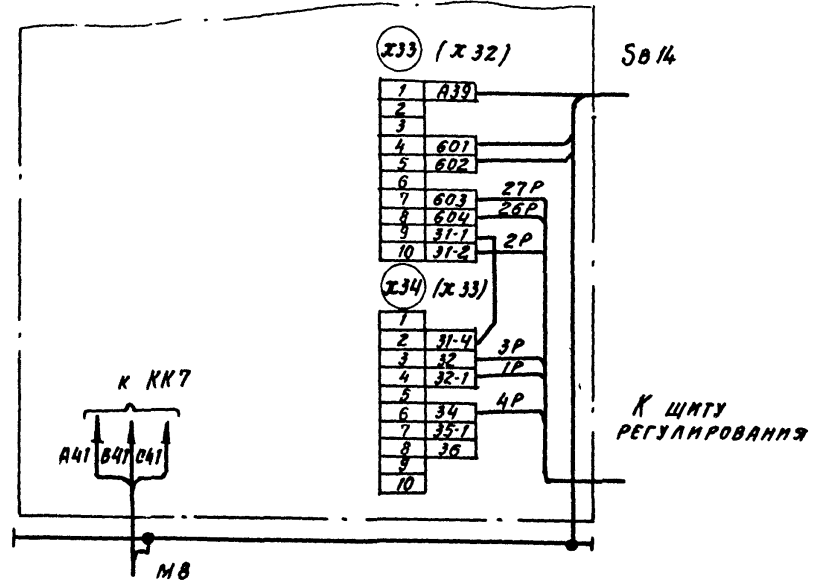
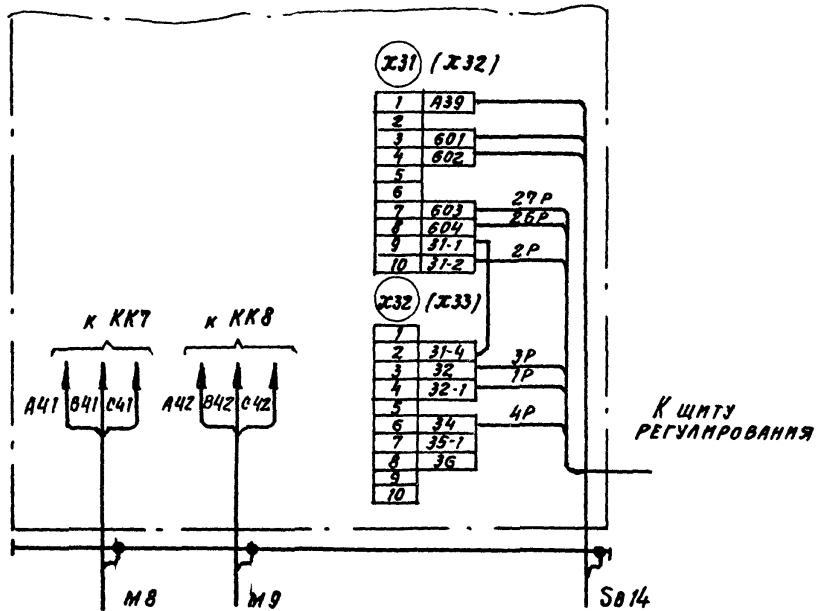
ПРИВЯЗАН	ИЛ. НАЧ. ОТД.	ОБТРОВКА	22.11.84	ЩИТ УПРАВЛЕНИЯ СХЕМА ЭЛЕКТРИЧЕСКАЯ ПОДКЛЮЧЕНИЯ	ГПИ ЭЛЕКТРОПРОЕКТ МОСКВА
	И. КОНТР.	ДИМЕНКО	22.11.84		
	РУК. ГР.	ГАНДАМАН	22.11.84		
	СТ. ИНЖ.	РОГАТКИНА	22.11.84		
ИИВ. №	ИИИ.	ГОЛОВА	15.11.84		

КОПИРОВАЛ Сед.

ФОРМАТ А3

Для ЩУКЭН-033

Для ЩУКЭН-024, ЩУКЭН-025, ЩУКЭН-034,
ЩУКЭН-067... ЩУКЭН-070



1. Настоящую схему рассматривать совместно со схемой на стр. альбом ТУР 904-02-17.85
2. Обозначения клеммников в скобках даны для щита ЩУКЭН-034.
3. 1P, 2P... маркировка шпн по проекту регулирования.

22419-02

904-02-32.87 93

УПРАВЛЕНИЕ И СИЛОВОЕ ЭЛЕКТРООБОРУДОВАНИЕ
ЦЕНТРАЛЬНЫХ КОНДМЦ ПОИИЭ

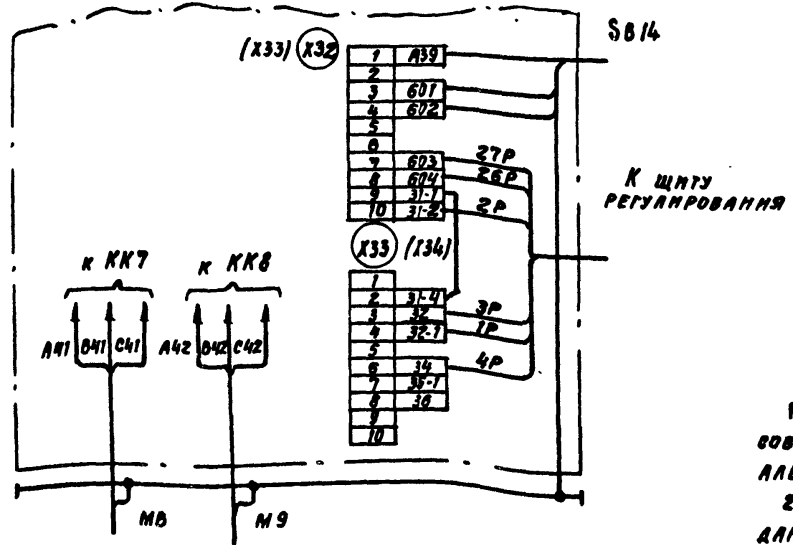
Привязан				СТАДИИ		
Изм.	Исполн.	Дата	Исполн.	Лист	Листов	
	Зам. инж. Д. ГИРОВСКИЙ	22.11.84	Д	Р	9	ЩИТ УПРАВЛЕНИЯ СХЕМА ЭЛЕКТРИЧЕСКАЯ ПОДКЛЮЧЕНИЯ
	Н. КОНТ. В. ПЕНКО	23.11.84	Л			
	РУК. ГР. ГИНОДМАН	21.11.84	Л			
	СТ. ИНЖ. РОГАТКИНА	20.11.84	Л			
ИИВ.Н:	ИНЖ. ГЛОВА	13.08.84	Л			ЭЛЕКТРОПРОЕКТ МОСКВА

КОЛПОВАЯ В.Ф.

ФОРМАТ А3

ИИВ.Н: ПОДА ПЛАТОНОВ.А.А.И. ВАР.ИИВ.Н.С.

Для ЩУКЭН-026,
ЩУКЭН-027, ЩУКЭН-029, ЩУКЭН-030, ЩУКЭН-032,
ЩУКЭН-033... ЩУКЭН-037, ЩУКЭН-039.. ЩУКЭН-041,
ЩУКЭН-043, ЩУКЭН-044, ЩУКЭН-048



1. Настоящую схему рассматривать совместно со схемой на стр... альбом... ТПР 904-02-17.85
2. Обозначения клеммников в скобках даны для щитов ЩУКЭН-032, ЩУКЭН-043, ЩУКЭН-044, ЩУКЭН-048.
3. 1P, 2P... маркировка шна по проекту РЕГУЛИРОВАНИЯ.

Инв. № подл. Подпись и дата Изм. инв. №

22419-02

904-02-32.87 33

УПРАВЛЕНИЕ И ЭНЕРГЕТИЧЕСКОЕ ЭЛЕКТРООБОРУДОВАНИЕ ЦЕНТРАЛЬНЫХ КОММУНАЛЬНЫХ ПРЕДПРИЯТИЙ

Привязан

Ин.нач. (И)	Петровский	22.11.85
Н.контр.	Огменко	22.11.85
Рук.гр.	Гиндман	22.11.85
Ст.инж.	Рогаткина	22.11.85
Инж.	Готова	22.11.85

ЩУП УПРАВЛЕНИЯ
СХЕМА ЭЛЕКТРИЧЕСКАЯ
ПОДКЛЮЧЕНИЯ

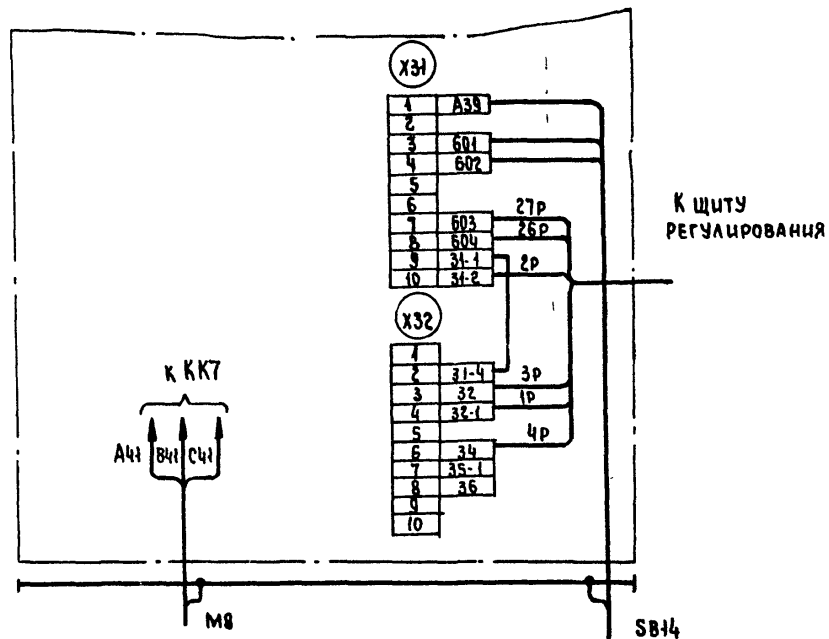
СТАВКА	Лист	Листов
P	10	

ГПИ
ЭЛЕКТРОПРОЕКТ
МОСКВА

Копирова В.г.

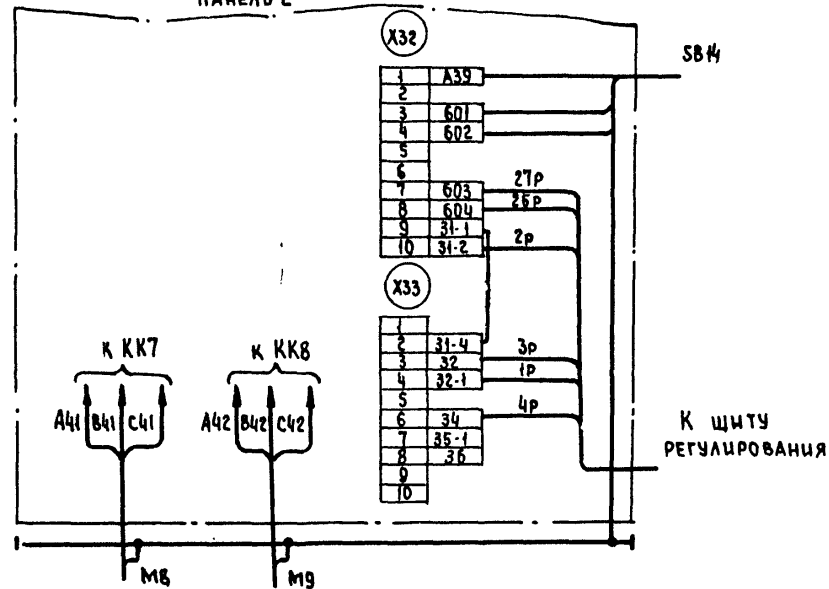
ФОРМАТ А3

Для ЩУКЭН-028, ЩУКЭН-031



Для ЩУКЭН-045, ЩУКЭН-049, ЩУКЭН-50, ЩУКЭН-055,
ЩУКЭН-056, ЩУКЭН-058, ЩУКЭН-059

ПАНЕЛЬ 2



1. Настоящую схему рассматривать совместно со схемой на стр... альбом ... ТПР 904-02-17.85

2. 1р, 2р... маркировка жил по проекту регулирования

Изм. № по зад. Подпись и дата. Взам. инв. №

22419-02

904-02-32.87 33

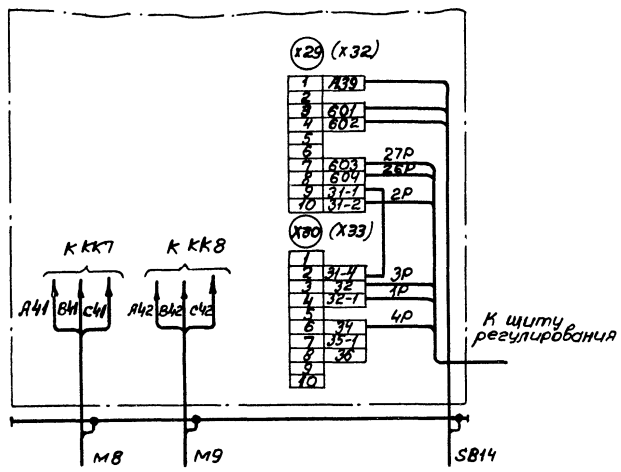
УПРАВЛЕНИЕ И СИЛОВОЕ ЭЛЕКТРОБОРУДОВАНИЕ ЦЕНТРАЛЬНЫХ КОНДИЦИОНЕРОВ

Привязан	Замнач.отд.	Островский	<i>О</i>	22.11.85	Страница	Лист	Листов
	И.контр.	Оршенко	<i>Ор</i>	22.11.85			
	Рук.гр.	Гинодман	<i>Г</i>	22.11.85	Щит управления	Схема электрическая подключения	ГПИ ЭЛЕКТРОПРОЕКТ МОСКВА
	Ст. инж.	Ротаткина	<i>Р</i>	22.11.85			
Инд. №	Инж.	Готова	<i>Г</i>	22.11.85			

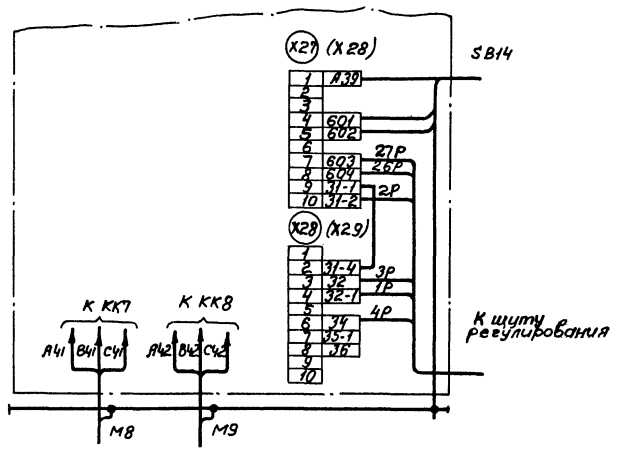
Копировала *Бул*

Формат А3

Для ЩУКЗН-038, ЩУКЗН-057, ЩУКЗН-063
Панель 1



Для ЩУКЗН-046, ЩУКЗН-047, ЩУКЗН-051
Панель 2



1. Настоящую схему рассматривать совместно со схемой на стр... альбом... 904-02-17.85
2. Обозначения клеммников в скобках даны для щитов ЩУКЗН-038, ЩУКЗН-047
3. 1P, 2P... маркировка жил по проекту регулирования.

22419-02

904-02-32.87 33

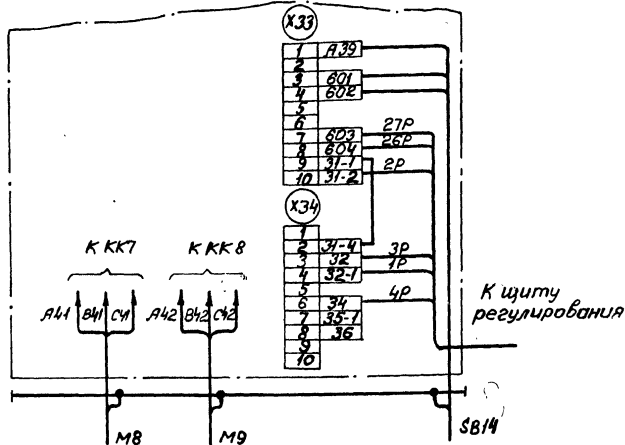
Управление и силовое электрооборудование
Центральных кондиционеров

Привязан	Инж. А.И. Островский	И.О.	22.11.85	Листов	Р	12
	Инж. А.И. Островский	И.О.	22.11.85		Щит управления	ГПИ ЭЛЕКТРОПРОЕКТ МОСКВА
Инж. А.И. Островский	Инж. А.И. Островский	И.О.	22.11.85	Схема электрическая подключения	ЭЛЕКТРОПРОЕКТ МОСКВА	
Инж. А.И. Островский	Инж. А.И. Островский	И.О.	22.11.85	Копировал Белкина	Формат А3	

Ш.№ п/р-дод. Подпись и дата. 22.11.85

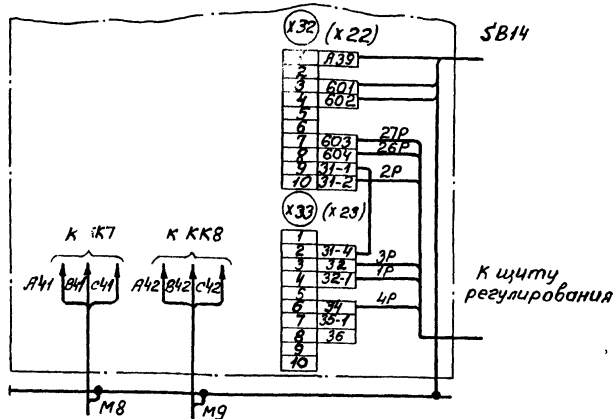
Для ЩУКЗН-053, ЩУКЗН-054, ЩУКЗН-060, ЩУКЗН-066

Панель 2



Для ЩУКЗН-042, ЩУКЗН-064

Панель 1



1. Настоящую схему рассматривать совместно со схемой на стр... альбом... ТПР 904-02-17.85.
2. Обозначения клеммников в скобках даны для щита ЩУКЗН-064.
3. 1P, 2P... маркировка жил по проекту регулирования.

22419-02

904-02-32.87 33

Управление и слабое электроборудование
Центральных кондиционеров

ПРИВЯЗАН

Зам.нач. Оксорова	В	22.08.85
Инж.пер. Юрченко	Л	22.08.85
Инж.пер. Юрченко	Л	22.08.85
Ст. инж. Роговский	В	22.08.85
Инж. Глоба	Л	22.08.85

Стандарт Листов

Р 13

Лист №2

Щит управления
Схема электрическая
подключений

ГПИ
ЭЛЕКТРОПРОЕКТ
МОСКВА

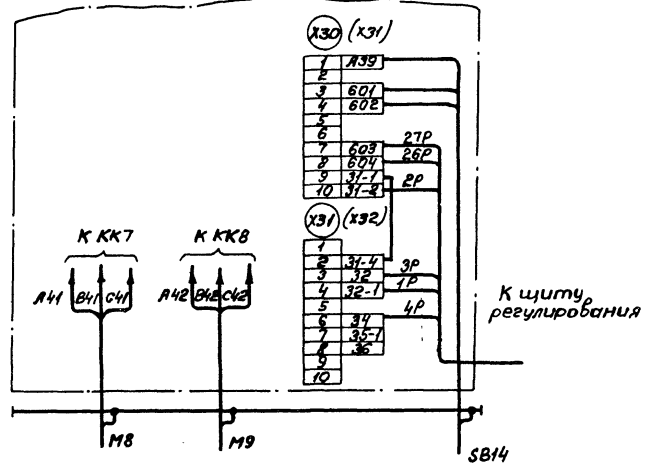
Капирава Белкина

Формат А2

Шкафы, панели, коробки и вводы

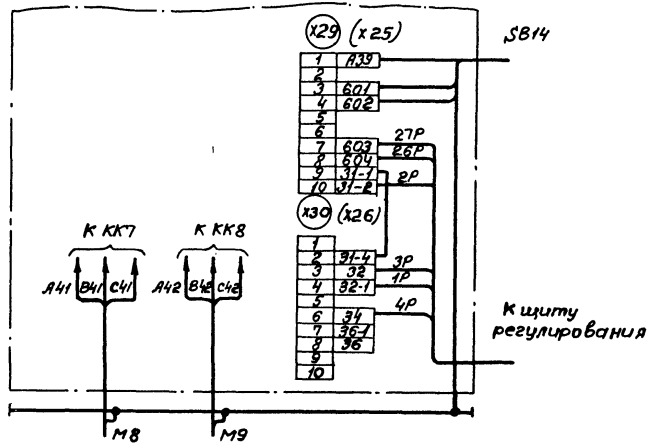
Для ЩУКЭН-052, ЩУКЭН-062

Панель 1



Для ЩУКЭН-061, ЩУКЭН-065

Панель 3



1. Настоящую схему рассматривать совместно со схемой на стр... альбом... ТПР 904-02-17. 85.
2. Обозначения клеммников в скобках даны для щитов ЩУКЭН-061, ЩУКЭН-062.
3. 1P, 2P... маркировка жил по проекту регулирования.

22.419-02

904-02-32.87 93

Управление и силовое электрооборудование центральных кондиционеров

Приб. экз. ин	Возникло	Островский	ВР	И.В.В.	Щит управления схема электрическая подключения	Станд. Лист	Листов
	И.контр.	Огченко	Авт	И.В.В.		Р	14
Уч. гр.	Гинюман	Авт	И.В.В.	И.В.В.	ГПИ ЭЛЕКТРОПРОЕКТ, МОСКВА		
Ст. инж.	Розаткина	И.В.В.	И.В.В.				
Инж.	Готова	И.В.В.	И.В.В.				

Копировал Белкина

Формат А3

Универсальный Предельный и Датчик Выходной А.2

Инициалы Подпись и дата Взвешивание

Форма

Опросный лист
на щит типа ШОТ-ВЗУХЛЗ

1. Наименование и адрес предприятия _____

2. Наименование объекта _____

3. Наименование и адрес заказчика _____

4. Наименование и адрес проектной организации _____

5. Завод-изготовитель - Ангарский электромеханический завод
665821 г. Ангарск, Иркутская обл.

6. Исполнение щита ЩУКЗН - -

7. Переменные технические данные принципиальной схемы
управления

1	2	3	4	5	6	7	8	9	10	11	12	13
---	---	---	---	---	---	---	---	---	----	----	----	----

(ненужные вычеркнуть)

8. По данному опросному листу изготовить _____ щит (об)

9. Обозначение щита (об) по проекту электротехнической части объекта _____

10. Количество приведенных панелей на один щит _____

11. Количество приведенных панелей на _____ щит (об) _____

12. Степень защиты щита - IP3, IP4, по ГОСТ 14254-80
(ненужное вычеркнуть)

Главный инженер проекта _____ / _____ /

_____ 19 ____ г.

Формат	А4	А5	А6	А7	А8	А9	А10	А11	А12	А13	А14	А15
Количество	1	1	1	1	1	1	1	1	1	1	1	1
Итого												
Итого	904-02-32. 87 34											
Итого	Управление и отделов Электроснабжения											
Итого	Центральная конструкторская											
Итого	Опросный лист											
Итого	ЭЛЕКТРОПРОЕКТ											
Итого	Москва											

82419-02

Компьютерная печать

Формат А3

ЦЕНТРАЛЬНЫЙ ИНСТИТУТ ТИПОВОГО ПРОЕКТИРОВАНИЯ
ГОССТРОЯ СССР
КИЕВСКИЙ ФИЛИАЛ
г. Киев-57 ул. Эжана Потье № 12

20/18
Заказ № 3159/1 Инв. № 22419-02 Тираж 600
Сдано в печать 12/4 1988 — Цена 0-68