

ТИПОВЫЕ МАТЕРИАЛЫ ДЛЯ ПРОЕКТИРОВАНИЯ
904-02-27.86

АВТОМАТИЗАЦИЯ, УПРАВЛЕНИЕ И СИЛОВОЕ ЭЛЕКТРООБОРУДОВАНИЕ
ПРИТОЧНЫХ ВЕНТИЛЯЦИОННЫХ КАМЕР
С ЭЛЕКТРОДВИГАТЕЛЯМИ НА НАПРЯЖЕНИЕ 660 В

УПРАВЛЕНИЕ И СИЛОВОЕ ЭЛЕКТРООБОРУДОВАНИЕ

АЛЬБОМ II .

ПРИТОЧНАЯ ВЕНТИЛЯЦИОННАЯ КАМЕРА
С ОДНИМ ВЕНТИЛЯТОРОМ И
ЭЛЕКТРОНАГРЕВАТЕЛЕМ КЛАПАНА НАРУЖНОГО ВОЗДУХА

РАЗРАБОТАНЫ
ГОСУДАРСТВЕННЫМ ПРОЕКТНЫМ ИНСТИТУТОМ
ЭЛЕКТРОПРОЕКТ

ГЛАВНЫЙ ИНЖЕНЕР ИНСТИТУТА *[подпись]* Б. Г. ПЕРЕКОПСКИЙ
ГЛАВНЫЙ ИНЖЕНЕР ПРОЕКТА *[подпись]* Х. К. МАНГУШЕВ

УТВЕРЖДЕНЫ
И ВВЕДЕНЫ В ДЕЙСТВИЕ
МИНМОНТАЖСПЕЦСТРОЕМ СССР
ПРОТОКОЛ от 15.09.1986 г.

№ пр. цнтр. чиб. № 5176.2-0.2

					ПРИВЛАН	
Имя						
Фамилия						
Инициалы						
Дата						
Инициалы						

Копировал *[подпись]* ФОРМАТ А2

СХЕМА ЭЛЕКТРИЧЕСКАЯ ПРИНЦИПИАЛЬНАЯ ОБЕСПЕЧИВАЕТ
ВОЗМОЖНОСТЬ СОЧЕТАНИЯ СО СЛЕДУЮЩИМИ СХЕМАМИ:

СОДЕРЖАНИЕ АЛЬБОМА

МАРКА ЧЕРТЕЖА	НАИМЕНОВАНИЕ	СТРАНИЦА
Э1	ОБЩИЕ ДАННЫЕ	2
Э2	СХЕМА ЭЛЕКТРИЧЕСКАЯ ПРИНЦИПИАЛЬНАЯ 2П	3,4,5,6,7, 8,9,10,11
Э3	ЩИТ УПРАВЛЕНИЯ [] СХЕМА ЭЛЕКТРИЧЕСКАЯ ПОДКЛЮЧЕНИЙ	12
Э4	ОПРОСНЫЙ ЛИСТ	13

НАИМЕНОВАНИЕ СХЕМЫ	ОБОЗНАЧЕНИЕ КОМПЛЕКТА	НАИМЕНОВАНИЕ ПРОЕКТНОЙ ОРГАНИЗАЦИИ	ПРИМЕЧАНИЕ
РЕГУЛИРОВАНИЕ. СХЕМА ЭЛЕКТРИЧЕСКАЯ ПРИНЦИПИАЛЬНАЯ			
УПРАВЛЕНИЕ ВЫТЯЖНЫМИ ВЕНТСИСТЕМАМИ СХЕМА ЭЛЕКТРИЧЕСКАЯ ПРИНЦИПИАЛЬНАЯ			
ДИСТАНЦИОННОЕ УПРАВЛЕНИЕ. СХЕМА ЭЛЕКТРИЧЕСКАЯ ПРИНЦИПИАЛЬНАЯ			
ПРОТИВОПОЖАРНАЯ АВТОМАТИКА. СХЕМА ЭЛЕКТРИЧЕСКАЯ ПРИНЦИПИАЛЬНАЯ			

АППАРАТУРА УПРАВЛЕНИЯ, ВКЛЮЧАЯ СИЛОВЫЕ БЛОКИ, РАЗМЕЩАЕТСЯ В ЩИТЕ УПРАВЛЕНИЯ ПРИТОЧНОЙ ВЕНТ-КАМЕРОЙ ЗАЩИЩЕННОГО ИСПОЛНЕНИЯ

21763-03 2

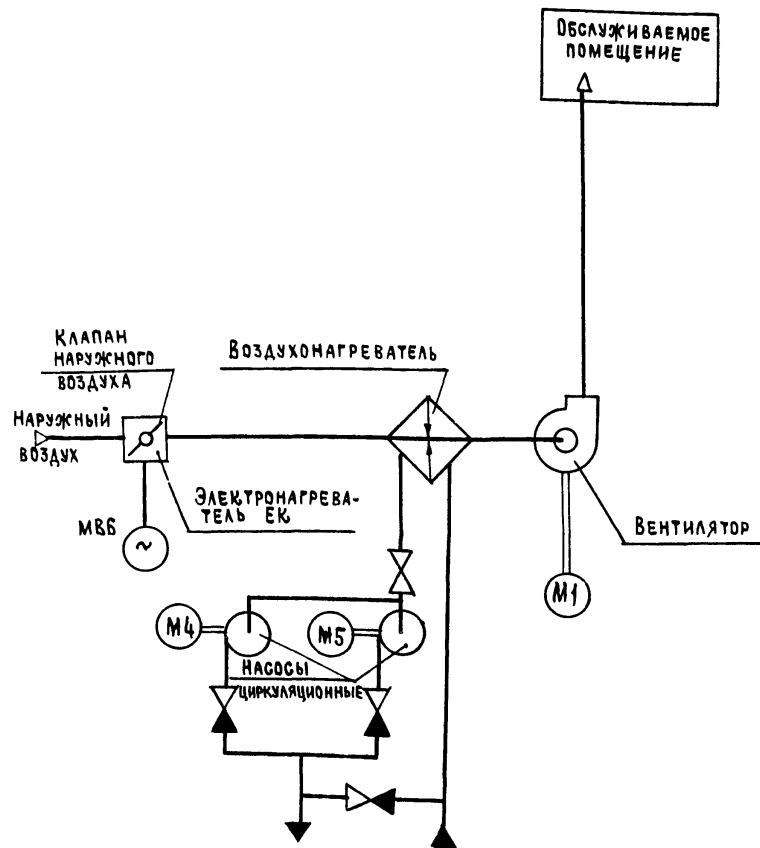
ПРИВЯЗАН		
ИНВ. №		
904-02-27.86		Э1
УПРАВЛЕНИЕ И СИЛОВОЕ ЭЛЕКТРОБОРУДОВАНИЕ ПРИТОЧНЫХ ВЕНТИЛЯЦИОННЫХ КАМЕР С ЭЛЕКТРОДВИГАТЕЛЯМИ НА НАПРЯЖЕНИЕ 660 В		
СТАДИЯ	ЛИСТ	ЛИСТОВ
Р	1	12
ОБЩИЕ ДАННЫЕ		РПИ ЭЛЕКТРОПРОЕКТ МОСКВА

КОПИРОВАЛ *Машкин*


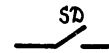
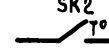
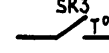
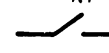
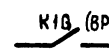
ФОРМАТ А2

ИНВ. № ПОДА
ПОДАТЬ И ДАТА
ВЗЯТ ИНВ. №

СХЕМА ТЕХНОЛОГИЧЕСКАЯ УПРОЩЕННАЯ
ВЗАИМОСВЯЗИ ЭЛЕКТРОПРИЕМНИКОВ



Пояснение работы контактов датчиков:

-  А — КОНТАКТ РАЗОМКНУТ ПРИ АВАРИИ (НАПРИМЕР, ПРИ ПАДЕНИИ ДАВЛЕНИЯ ВОДЫ В ТЕПЛОСЕТИ, ПРИ ПОЖАРЕ И Т.П.)
-  SD — КОНТАКТ РАЗОМКНУТ ПРИ ОТСУТСТВИИ ПОТОКА ВОЗДУХА
-  SK2 — КОНТАКТ РАЗОМКНУТ ПРИ ЗНАЧЕНИЯХ ТЕМПЕРАТУРЫ ВОЗДУХА РАВНЫХ ИЛИ МЕНЬШИХ 3°C (ПЕРЕД ВОЗДУХОНАГРЕВАТЕЛЕМ)
-  SK3 — КОНТАКТ РАЗОМКНУТ ПРИ ЗНАЧЕНИЯХ ТЕМПЕРАТУРЫ ОБРАТНОЙ ВОДЫ НИЖЕ РАСЧЕТНОЙ
-  KT — КОНТАКТ РАЗОМКНУТ ПРИ ЗНАЧЕНИЯХ ТЕМПЕРАТУРЫ ВОЗДУХА НИЖЕ РАСЧЕТНОЙ
-  K1B (BPI) — КОНТАКТ ЗАМКНУТ ПРИ ОТКРЫТИИ КЛАПАНА НА ТЕПЛОНОСИТЕЛЕ („КЛАПАН НЕ ЗАКРЫТ“)

Условные обозначения:

- ЗАЖИМ РЕЛЕ ВРЕМЕНИ KT1
- (14) - маркировка зажима реле времени KT1
- ⊘ ЗАЖИМ КОЛОДКИ БЛОКА УПРАВЛЕНИЯ 55167
- [5] - маркировка зажима колодки блока управления
- ЗАЖИМ КОЛОДКИ УПРАВЛЕНИЯ, ИСПОЛЬЗУЕМЫЙ ДЛЯ УНИФИКАЦИИ ТЕХНИЧЕСКИХ РЕШЕНИЙ
- 27-1 маркировка цепи, подключаемой к зажиму колодки
- 2p - маркировка цепи из схемы регулирования

Выдержка времени реле KT11-4С

Поз. обозначение	Наименование	Кол	Примечание
<u>Электрооборудование, устанавливаемое по месту</u>			
ЕК1, ЕК2	Электронагреватель ~380 В	2	Комплектно
М1	Электродвигатель ~660 В	1	с оборудованием
М4, М5	" ~380 В	2	
МВ6	Механизм исполнительный ~220 В	1	Комплектно с клапаном
<u>Посты управления</u>			
SB1		1	
SB3		1	
SB14		1	

Перечень аппаратуры, входящей в состав щитов ЩУПБ, ЩУПБН, приведен в товаросопроводительной документации, поставляемой заводом-изготовителем комплектно с упомянутыми щитами

Приточная
вентсистема

21763-03 3

904-02-27.86

32

Управление и силовое электрооборудование приточных вентиляционных камер с электродвигателями на напряжение 660 В

Стация	Лист	Листов
Р	2	

Привязан

ЭЛМ НАЧ. ОТД.	Островский	20	03.02.86
Н. КОНТР.	Орленко	24	21.02.86
РУК. ГР.	Гиндиян	25	02.02.86
СТ. ИНЖ.	Давидсон	27	01.02.86

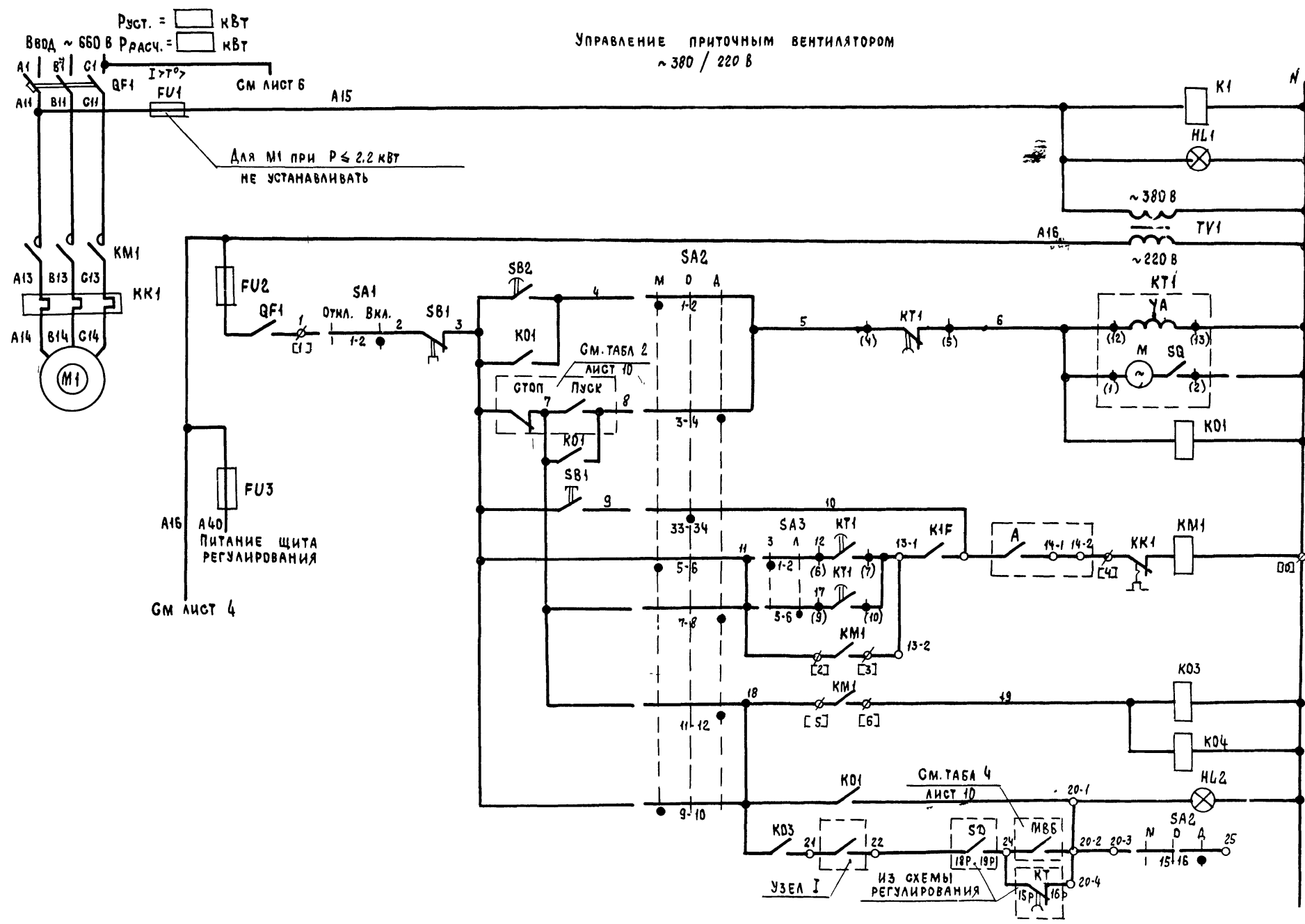
СХЕМА ЭЛЕКТРИЧЕСКАЯ
ПРИНЦИПАЛЬНАЯ 2П
(НАЧАЛО)

ГПИ
ЭЛЕКТРОПРОЕКТ
МОСКВА

Копировал *Или*

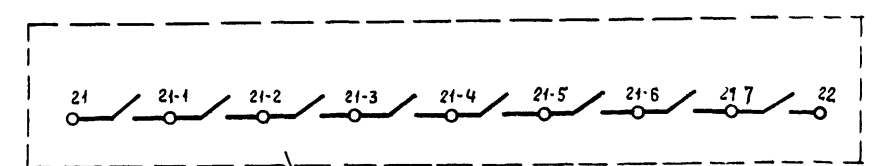
ФОРМАТ А2

ИМВ № ПОДАЛ ПОДАТЬСЯ И ДАТА ВЗЯМ ИМВ № ФОРМАТ
 ГПИ САНТЕХПРОЕКТ ФОРМАТ А2



Для M1 при P ≤ 2.2 кВт
НЕ УСТАНАВЛИВАТЬ

А40 ПИТАНИЕ ШИТА
РЕГУЛИРОВАНИЯ



Из схемы управления вытяжными
вентиляторами, заблокированными
с приточной венткамерой

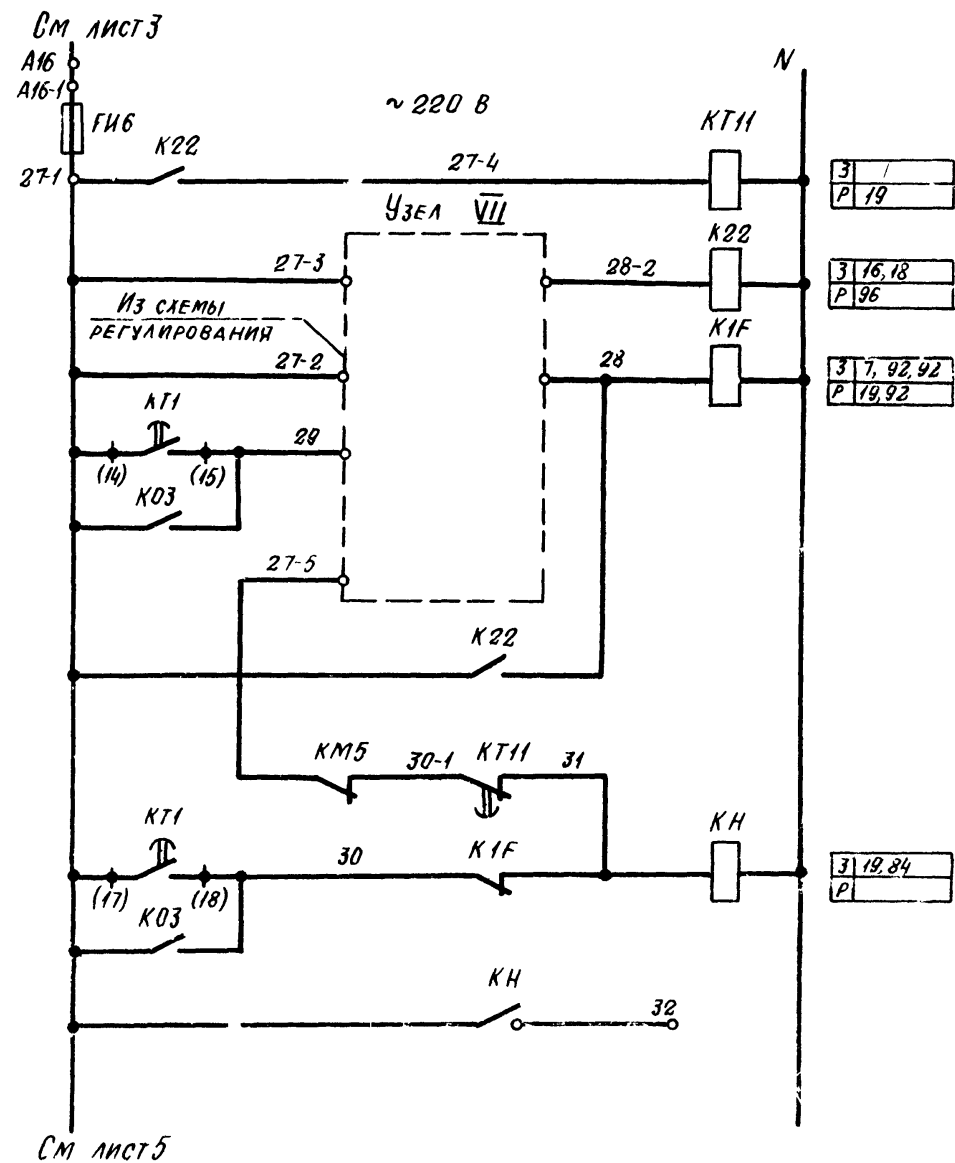
Приточная вентсистема

3	93,93,93	1	ВКЛЮЧЕНИЕ СИЛОВОЙ ЦЕПИ И ПИТАНИЯ ЦЕПЕЙ УПРАВЛЕНИЯ	
P				
3, 7, 8, 17, 19		2	ВИД УПРАВЛЕНИЯ МЕСТНЫЙ	
3, 5, 12, 36, 92, 92		3	ПУСК ПРИТОЧНОЙ ВЕНТКАМЕРЫ	
P 58, 92		4	ВИД УПРАВЛЕНИЯ ДИСТАНЦИОННЫЙ	
3	9, 10	5	6	ВИД УПРАВЛЕНИЯ ОПРОБОВАНИЕ
P 38, 53		7		
		8		
3	13, 18, 19, 37, 92, 92	9	10	РАБОТА ВЕНТИЛЯТОРА
P 92, 92		11		
3	91, 91, 91, 91	12	13	СИГНАЛИЗАЦИЯ "ПРИТОЧНАЯ ВЕНТКАМЕРА РАБОТАЕТ"
P 91, 91, 91, 91		14		

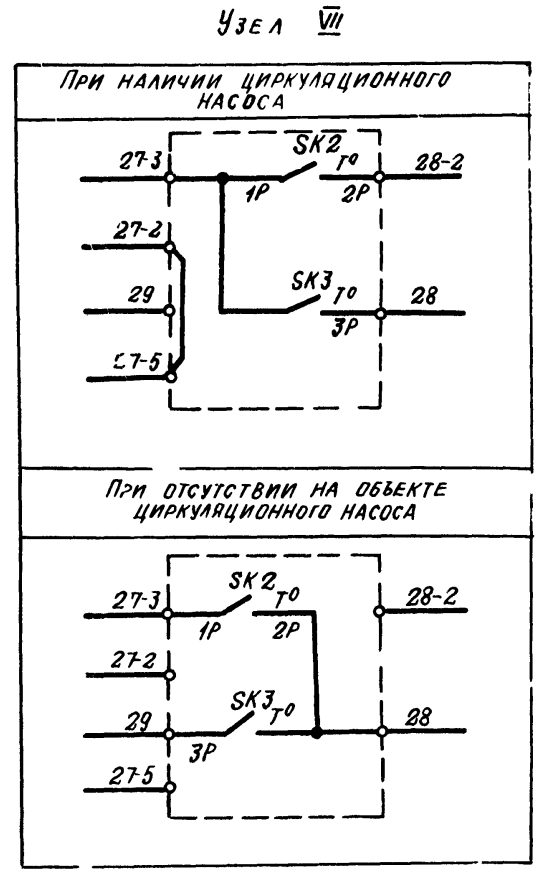
Шифр № подл. Подпись и дата. Взам. инв. №

ПРИВЯЗАН		ЗАМ. НАЧ. ОТД.		ОСТРОВСКИЙ		01/07/86	
		Ч. КОНТР.		ОГИЕНКО		01/07/86	
		ВЗК. ГР.		ГИНДАМАН		02/07/86	
		СТ. ИНЖ.		ДАВЫДОВ		01/07/86	
904-02-27.86 32							
УПРАВЛЕНИЕ И СИЛОВОЕ ЭЛЕКТРООБОРУДОВАНИЕ ПРИТОЧНЫХ ВЕНТИЛЯЦИОННЫХ КАМЕР С ЭЛЕКТРОДИВИГАТЕЛЯМИ НА НАПРЯЖЕНИЕ 660 В							
		СТАДИЯ		ЛИСТ		ЛИСТОВ	
		P /		3			
СХЕМА ЭЛЕКТРИЧЕСКАЯ ПРИНЦИПИАЛЬНАЯ 2П (ПРОДОЛЖЕНИЕ)						ГПИ ЭЛЕКТРОПРОЕКТ МОСКВА	

Копировал *Ильин* ФОРМАТ А2



16	ЗАЩИТА ОТ ЗАМЕРЗАНИЯ
17	
18	
19	СИГНАЛИЗАЦИЯ "ЗАМЕРЗАНИЕ"



ПРИТОЧНАЯ ВЕНТСИСТЕМА

21753-03 5

904-02-27.86 32

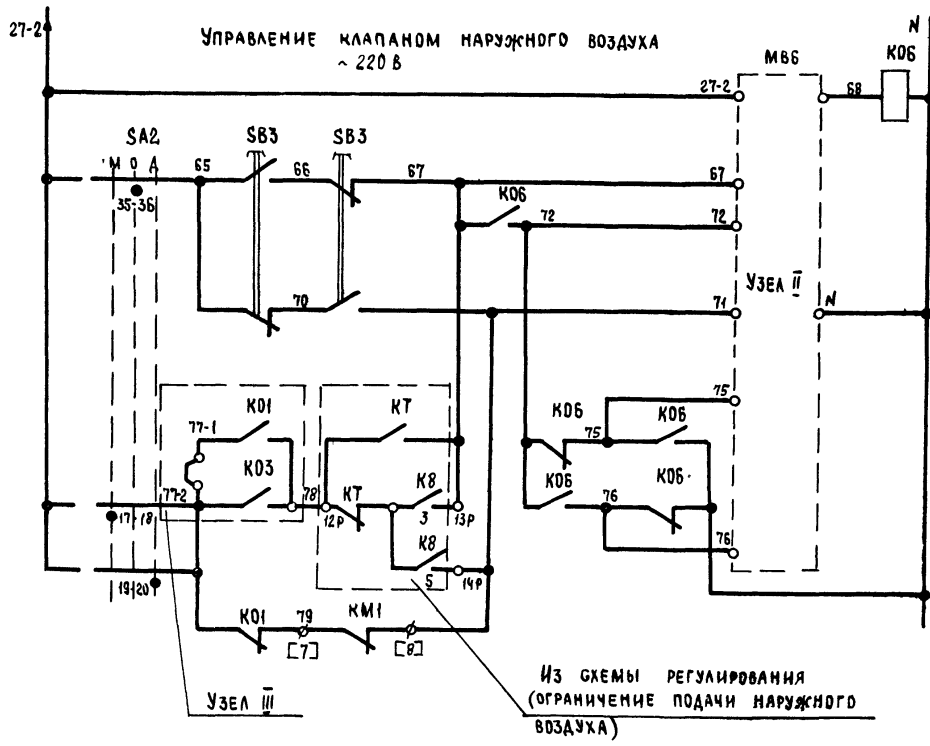
УПРАВЛЕНИЕ И СИГНОВОЕ ЭЛЕКТРООБОРУДОВАНИЕ ПРИТОЧНЫХ ВЕНТИЛЯЦИОННЫХ КАМЕР С ЭЛЕКТРОДИВГАТЕЛЯМИ НА НАПРЯЖЕНИЕ 660 В

ПРИВЯЗАН				СТАДИЯ	ЛИСТ	ЛИСТОВ
ЗАМ НАЧ ОТА	ПОСТРОВОСКИЙ	РА	03.07.86	Р	4	
Н КОНТР	ОГИЕНКО	Л.С.	01.12.84			
РУК ГР	ГРИГОДМАН	А.В.	02.07.86			
СТ ИНЖ	ДАВЫДОВ	С.В.	01.03.86			

СХЕМА ЭЛЕКТРИЧЕСКАЯ ПРИНЦИПИАЛЬНАЯ 2П (ПРОВОЛЖЕНИЕ) ГПИ ЭЛЕКТРОПРОЕКТ МОСКВА

КОПИРОВАЛ ЭЛЕКТРОПРОЕКТ МОСКВА ФОРМАТ А2

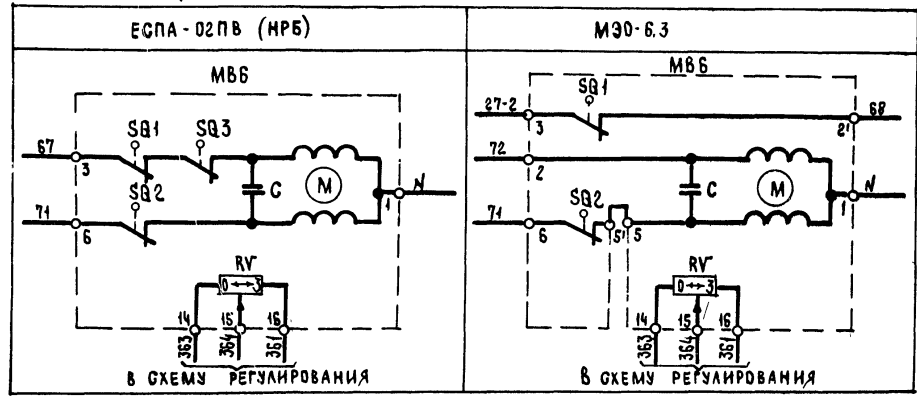
См лист 4



3	32,36,37
P	13,36,37,38

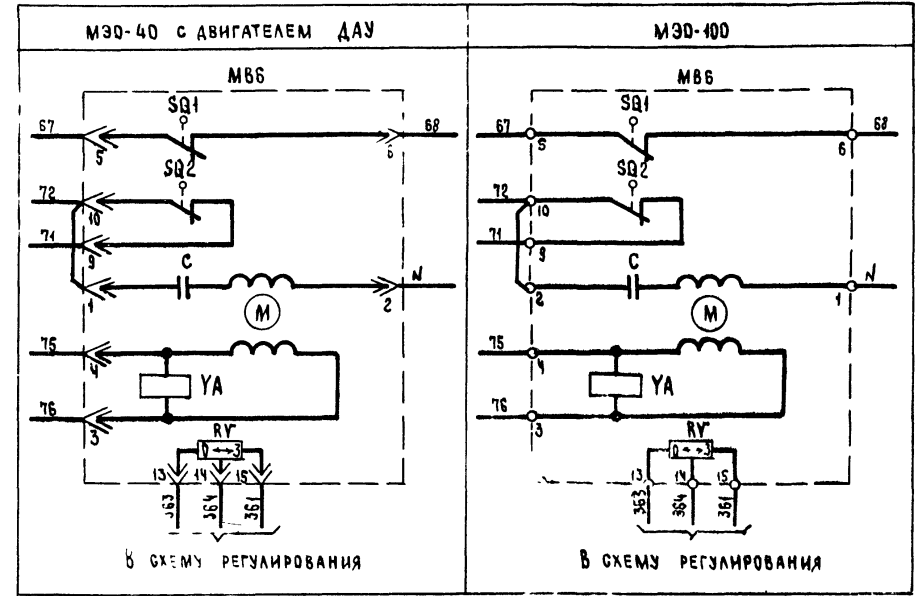
31	Вид управления	ОПРОВАНИЕ
32		
33		
34		
35	Местный, станционный	Открытие - Закрытие
36		
37		
38		

Узел II
(в зависимости от типа исполнительного механизма)

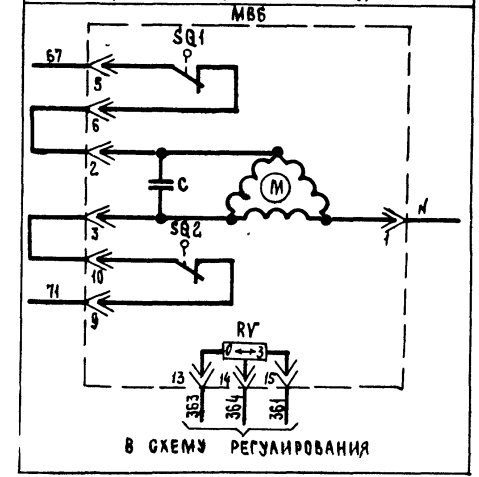


Из схемы регулирования
(ограничение подачи наружного воздуха)

Узел II
(в зависимости от типа исполнительного механизма)



Узел II
(в зависимости от типа исполнительного механизма)
МЭО-16; МЭО-40 с двигателями ДСР



Инв № подл. Подпись и дата. Взам инв №

Приточная вентсистема

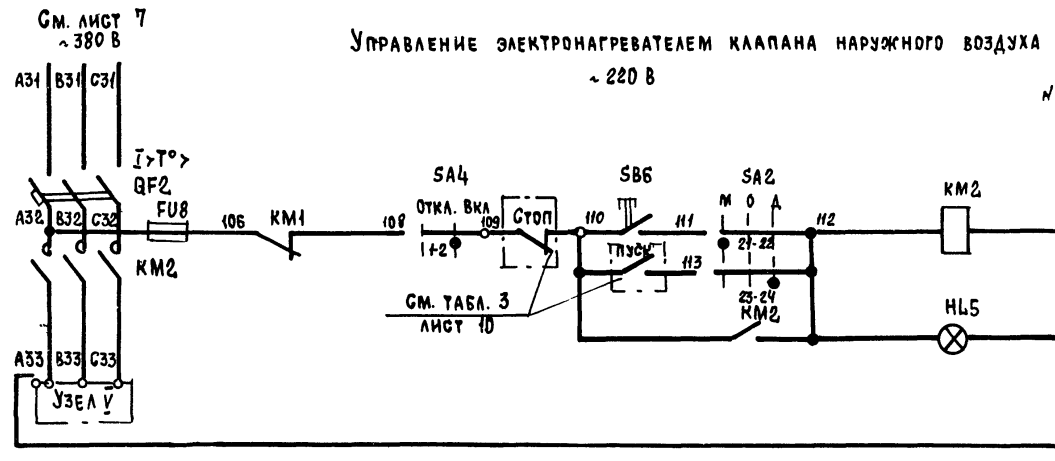
21763-03 6

904-02-27.86

92

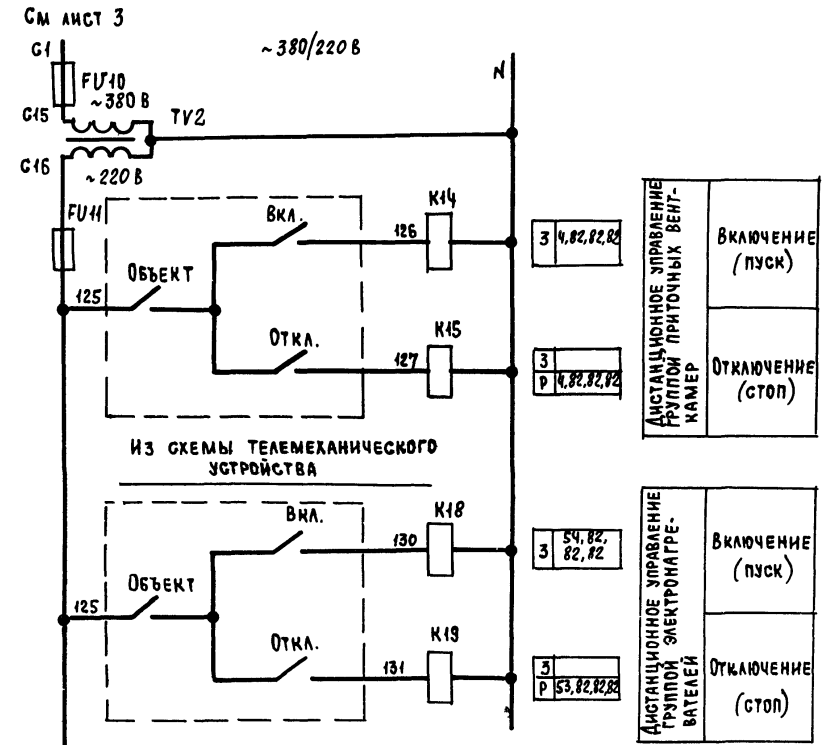
Управление и силовое электрооборудование приточных вентиляционных камер с электродвигателями на напряжение 660 В

Привязан		Этадия	Лист	Листов
		Р	5	
Инв №	Зам. проекта: Островский АД 03.02.86 И. контр.: Огиенко ЛМ 21.2.86 Рук. гр.: Гинюман АР 02.07.86 Ст. инж.: Авидсон СЛ 01.07.86	СХЕМА ЭЛЕКТРИЧЕСКАЯ ПРИНЦИПАЛЬНАЯ 2Л (ПРОДОЛЖЕНИЕ)		ГПИ ЭЛЕКТРОПРОЕКТ МОСКВА
	Копировал: Шуц			Формат А2

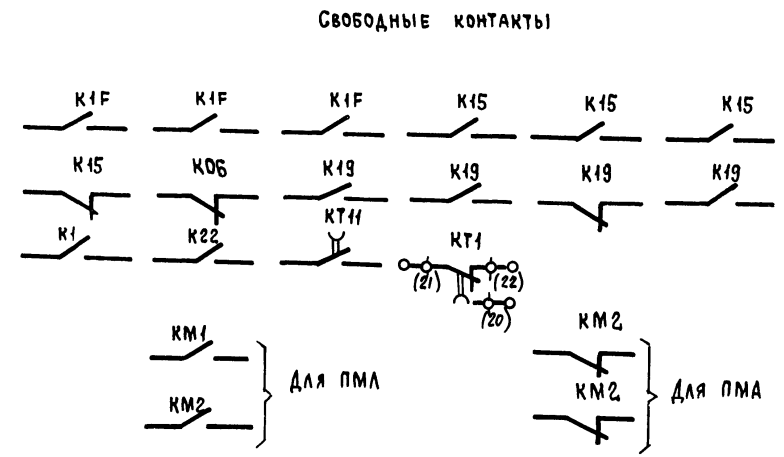
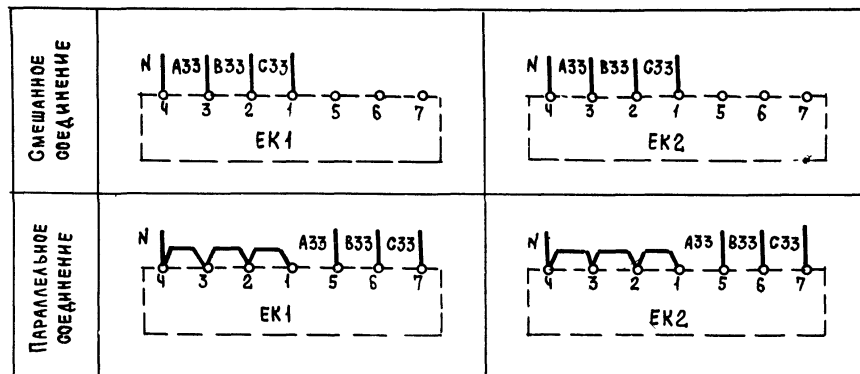


З	55, 85
Р	

53	МЕСТНЫЙ
54	ДИСТАНЦИОННЫЙ
55	СИГНАЛИЗАЦИЯ "ЭЛЕКТРОНАГРЕВАТЕЛЬ ВКЛЮЧЕН"



Узел \bar{y}
(в зависимости от соединения нагревательных элементов)

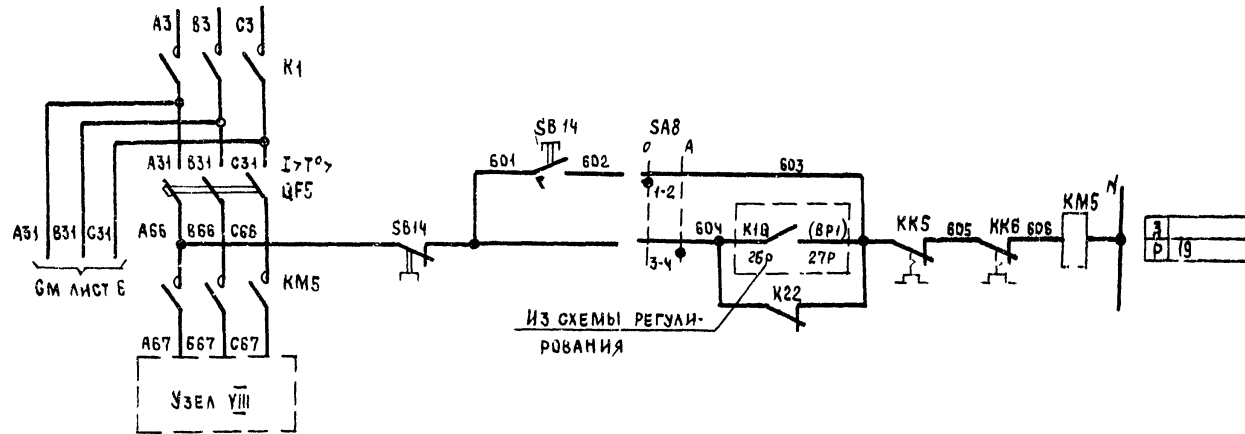


ПРИТОЧНАЯ ВЕНТСИСТЕМА

				21763-03 7	
				904-02-27.86 92	
УПРАВЛЕНИЕ И СИЛОВОЕ ЭЛЕКТРООБОРУДОВАНИЕ ПРИТОЧНЫХ ВЕНТИЛЯЦИОННЫХ КАМЕР С ЭЛЕКТРОДВИГАТЕЛЯМИ НА НАПРЯЖЕНИЕ 650В					
ПРИВЯЗАН				СТАДИЯ	ЛИСТ
				Р	6
ИНВ. №				ЛИСТОВ	
Зам. инж. ОДА	Островский	03.07.86			
Н. контр.	Огненко	04.07.86			
Рук. гр.	Гинодман	02.07.86			
Ст. инж.	Давыдов	01.07.86			
СХЕМА ЭЛЕКТРИЧЕСКАЯ ПРИНЦИПИАЛЬНАЯ 2П (ПРОДОЛЖЕНИЕ)				ГПИ ЭЛЕКТРОПРОЕКТ МОСКВА	

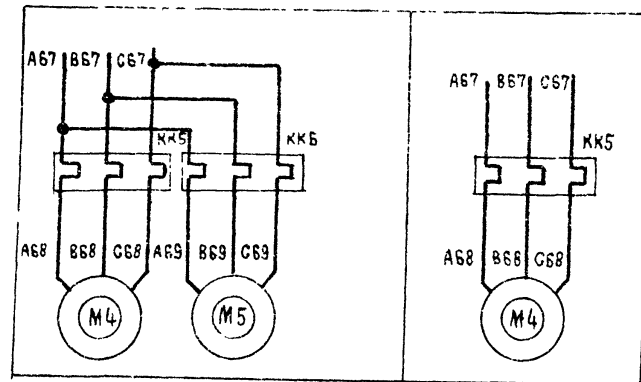
ИНВ. № ПОДАТЬ ПОДАТЬСЯ И ДАТА ВЗАИМ. ИНВ. №

Р_{УСТ} = кВт Управление циркуляционным насосом
 ВВ04 ~ 380 В РРАСЧ = кВт ~ 220 В



93	ВКЛЮЧЕНИЕ ПИТАНИЯ
94	ОПРЕДЕЛЕНИЕ
95	АВТОМАТИЧЕСКОЕ
96	ВИА УПРАВЛЕНИЯ

УЗЕЛ VIII



ПРИТОЧНАЯ ВЕНТСИСТЕМА

21763-03 8

904-02-27.86 92

УПРАВЛЕНИЕ И СИЛОВОЕ ЭЛЕКТРООБОРУДОВАНИЕ ПРИТОЧНЫХ ВЕНТИЛЯЦИОННЫХ КАМЕР С ЭЛЕКТРОДИВГАТЕЛЯМИ НА НАПРЯЖЕНИЕ 660 В

ПРИВЯЗАН				СТАДИЯ	ЛИСТ	ЛИСТОВ
ИМВ №	СМ ЧАСТ	ОБЪЕДИНИ	ДА	Р	7	
	И КОНТР	ОГИЕНКО	21			
	РУК "Р	ГИРДАМАН	22			
	СТ ИНЖ	ДАВЫДОВ	23			

СХЕМА ЭЛЕКТРИЧЕСКАЯ ПРИНЦИПИАЛЬНАЯ 2П (ПРОДОЛЖЕНИЕ) ГПИ ЭЛЕКТРОПРОЕКТ МОСКВА

КОПИРОВАЛ *Иц* ФОРМАТ А2

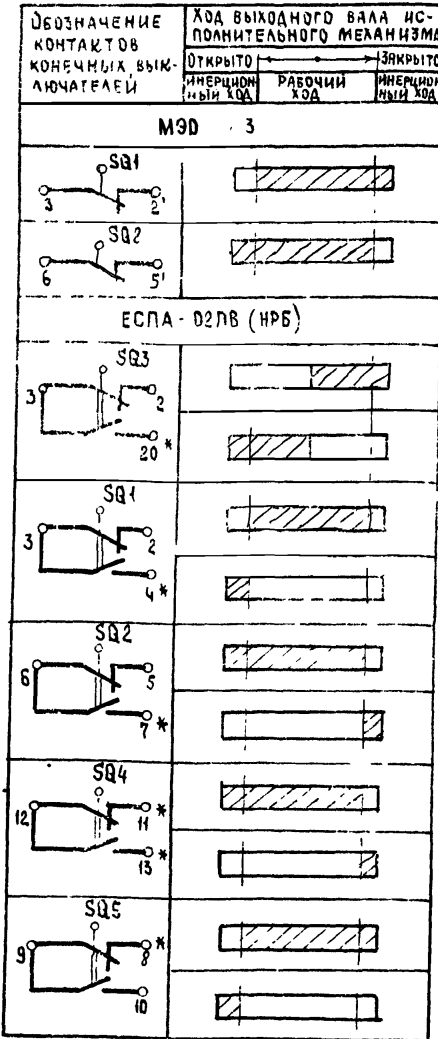
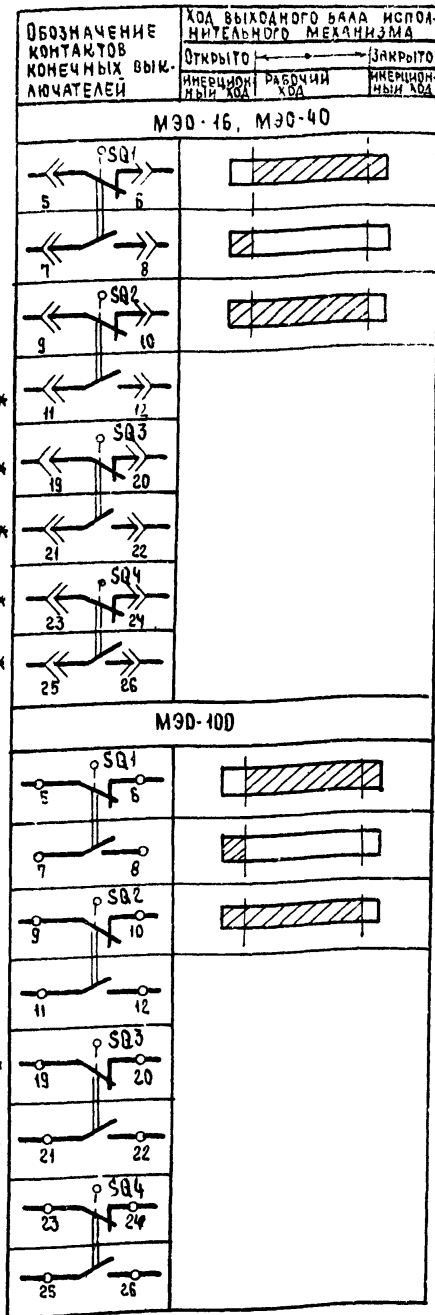
РЕЛЕ ВРЕМЕНИ КТ1

Номер цепи, в которой используется контакт	Обозначение контакта	Назначение контакта	Начало пуска венткамеры	Окончание пуска венткамеры
8	(9) (10)	Включение приточного вентилятора летом (после открытия клапана наружного воздуха)		
	(20) (21)	Не используется		
17	(14) (15)	Подключение датчика SK3 для контроля прогрева воздухо-нагревателя перед включением вентилятора		
7	(6) (7)	Включение приточного вентилятора зимой (после прогрева воздухонагревателя)		
19	(17) (18)	Контроль пуска венткамеры		
3	(4) (5)	Окончание пуска венткамеры		

** $t_1 = 30 \dots 120$ с
 $t_3 = t_4 - 15$ с
 ** $t_4 = 60 \dots 180$ с
 $t_5 = t_4 + 15$ с
 $t_6 = t_4 + t_1$ с
 ** Уточняется при наладке

ДИАГРАММЫ ЗАМЫКАНИЯ КОНТАКТОВ

КОНЕЧНЫЕ ВЫКЛЮЧАТЕЛИ ИСПОЛНИТЕЛЬНОГО МЕХАНИЗМА М86



ПЕРЕКЛЮЧАТЕЛИ УНИВЕРСАЛЬНЫЕ

ПКУЗ-12С 1204				ПКУЗ-16И 3083		
Соединение контактов	Мест. чое	Опр. бова	Дис. танци	Соединение контактов	Зима	Лето
1-2	×	—	—	1-2	×	—
3-4	—	—	×	3-4	×	—
5-6	×	—	—	5-6	—	×
7-8	—	—	×	7-8	—	×
9-10	×	—	—	9-10	—	×
11-12	—	—	×	11-12	—	×
13-14	×	—	—	* SA1, SA4		
15-16	—	—	×	ПКУЗ-12И0103		
17-18	×	—	—	Соединение контактов	Откл. чено	Вкл. чено
19-20	—	—	×	0°	0°	+45°
21-22	×	—	—	1-2	—	×
23-24	—	—	×	3-4	—	×
25-26	×	—	—	* SA8		
27-28	—	—	×	ПКУЗ-12И0101		
29-30	×	—	—	Соединение контактов	Опроб. вание	Автоматическое
31-32	—	—	×	0	А	
33-34	—	×	—	1-2	×	—
35-36	—	×	—	3-4	—	×
37-38	—	×	—	* НЕ ИСПОЛЬЗУЕТСЯ		
39-40	—	×	—	904-02-27 86 92		
41-42	—	×	—	УПРАВЛЕНИЕ И СИЛОВОЕ ЭЛЕКТРООБОРУДОВАНИЕ ПРИТОЧНЫХ ВЕНТИЛЯЦИОННЫХ КАМЕР С ЭЛЕКТРОДВИГАТЕЛЯМИ НА НАПРЯЖЕНИЕ 660 В		
43-44	—	×	—	Стадия	Лист	Листов
45-46	—	×	—	Р	8	
47-48	—	×	—	СХЕМА ЭЛЕКТРИЧЕСКАЯ ПРИНЦИПИАЛЬНАЯ 2П (ПРОДОЛЖЕНИЕ)		

УСЛОВНЫЕ ОБОЗНАЧЕНИЯ:



ПРИТОЧНАЯ ВЕНТИЛЬНАЯ СИСТЕМА

Привязан	Варианты	Исполнитель	Дата	904-02-27 86	92
	И. КОНТР	ОГНЕНКО	22	УПРАВЛЕНИЕ И СИЛОВОЕ ЭЛЕКТРООБОРУДОВАНИЕ ПРИТОЧНЫХ ВЕНТИЛЯЦИОННЫХ КАМЕР С ЭЛЕКТРОДВИГАТЕЛЯМИ НА НАПРЯЖЕНИЕ 660 В	
	РУК ГР	ГИНОДАН	22	СХЕМА ЭЛЕКТРИЧЕСКАЯ ПРИНЦИПИАЛЬНАЯ 2П (ПРОДОЛЖЕНИЕ)	ГПИ ЭЛЕКТРОПРОЕКТ МОСКВА
	СТ ИНЖ	ДАВИДОН	22	Копировал	ФОРМАТ А2

Лист № подл. Подпись и дата. Взам инв №

Таблица 1

Контакты аппаратов, предусмотренные схемой управления приточной венткамерой

Наименование схемы, в которую выдаются контакты (пакеты)	Номер цепи	Контакты (пакеты)	Назначение контактов (пакетов)	Примечание
Управление приточными венткамерами (с применением средств телемеханики)	82		Включение (отключение) приточных венткамер	
Сигнализация (на диспетчерском пункте или на одиночном посту в помещении, обслуживаемой приточной венткамерой)	83		Перевод приточной венткамеры на опробование или местное управление	
	84		Срабатывание защиты от замерзания	
	85		Включение электронагревателя	

Продолжение табл. 1

Наименование схемы, в которую выдаются контакты (пакеты)	Номер цепи	Контакты (пакеты)	Назначение контактов (пакетов)	Примечание
Управление и сигнализация	89		Контроль	Открытие клапана наружного воздуха
Управление вытяжными вентиляторами	91			Включение вытяжных вентиляторов, обдуваемых с приточной венткамерой
Регулирование	92		См проект регулирования	

Приточная вентсистема

1705-45 10

904-02-27 86

92

Управление и силовое электрооборудование приточных вентиляционных камер с электродвигателями на напряжение 660 В

Привязан	Дата	Лист	Листов
ЭМ НАЧ ОД	01.01.86	9	9
И КОНТР	01.01.86		
РУК ГР	02.02.86		
СТ ИНЖ	01.02.86		

Копировал *Илл.*

ФОРМАТ А2

ИВ № подл. 1
ОДПИСЬ И ДАТА
ВЗЯТ. ИВ. №

ТАБЛИЦА 2
 КОНТАКТЫ ДЛЯ ДИСТАНЦИОННОГО УПРАВЛЕНИЯ ВЕНТИЛЯТОРОМ

ВИД ДИСТАНЦИОННОГО УПРАВЛЕНИЯ (для конкретной приточной венткамеры предусматривается только один из видов дистанционного управления)	РАСШИФРОВКА УСЛОВНОГО ОБОЗНАЧЕНИЯ КОНТАКТОВ, УКАЗАННЫХ В СХЕМЕ		ПРИМЕЧАНИЕ
	ПУСК	СТОП	
1	2	3	4
УПРАВЛЕНИЕ С ДИСПЕТЧЕРСКОГО ПУНКТА			
	Отключено Отключить / Включено Включить	Отключено Отключить / Включено Включить	
УПРАВЛЕНИЕ ИЗ ОБСЛУЖИВАЕМОГО ПОМЕЩЕНИЯ (с одиночного поста)			

ТАБЛИЦА 3
 КОНТАКТЫ ДЛЯ ДИСТАНЦИОННОГО УПРАВЛЕНИЯ ЭЛЕКТРОНАГРЕВАТЕЛЕМ

ВИД ДИСТАНЦИОННОГО УПРАВЛЕНИЯ (для конкретной приточной венткамеры предусматривается только один из видов дистанционного управления)	РАСШИФРОВКА УСЛОВНОГО ОБОЗНАЧЕНИЯ КОНТАКТОВ, УКАЗАННЫХ В СХЕМЕ		ПРИМЕЧАНИЕ
	ПУСК	СТОП	
1	2	3	4
УПРАВЛЕНИЕ С ДИСПЕТЧЕРСКОГО ПУНКТА			
	Отключено Отключить / Включено Включить	Отключено Отключить / Включено Включить	
УПРАВЛЕНИЕ ИЗ ОБСЛУЖИВАЕМОГО ПОМЕЩЕНИЯ (с одиночного поста)			

ТАБЛИЦА 4

РАСШИФРОВКА УСЛОВНОГО ОБОЗНАЧЕНИЯ КОНТАКТА МВБ

ТИП ЭЛЕКТРИЧЕСКОГО ПРИВОДА ИСПОЛНИТЕЛЬНОГО МЕХАНИЗМА	РАСШИФРОВКА УСЛОВНОГО ОБОЗНАЧЕНИЯ КОНТАКТА
	Номер цепи, в которой используется контакт
	13
МЭО-16, МЭО-40	
МЭО-100	
МЭО-Б.3	
ЕСПА-02ПВ (МРБ)	

ТАБЛИЦА 5

ТОК УСТАНОВКИ ТЕПЛОГО РЕЛЕ ПУСКАТЕЛЯ

НАИМЕНОВАНИЕ МЕХАНИЗМА	I _{уст.} (А)			
	ПРИТОЧНЫЙ ВЕНТИЛЯТОР			
ЦИРКУЛЯЦИОННЫЙ НАСОС				

ИНВ. № ПОДАК. ПОДАТЬ И ДАТА. ВЗЯТ ИЛИ №

ПРИТОЧНАЯ ВЕНТСИСТЕМА

№1763-03 11

904-02-27.86

92

УПРАВЛЕНИЕ И СНАБЖЕНИЕ ЭЛЕКТРООБОРУДОВАНИЕ ПРИТОЧНЫХ ВЕНТИЛЯЦИОННЫХ КАМЕР С ЭЛЕКТРОДВИГАТЕЛЯМИ НА НАПРЯЖЕНИЕ 660 В

ПРИВЯЗАН	ИМЯ И ФАМИЛИЯ	ПОДПИСЬ	СТАДИЯ	ЛИСТ	ЛИСТОВ	ИМЯ И ФАМИЛИЯ	ПОДПИСЬ	СТАДИЯ	ЛИСТ	ЛИСТОВ
	ЗАМ НАЧ ОТД	ОГТРОВСКИЙ	9	02/26						
	И КОНТР	ОГИЕНКО	24	02/26						
	РУК ГР	ГИНОДМАН	11	02/26						
	СТ ИНЖ	ДАВИДОН	24	02/26						

КОПИРОВАЛ *ИИ*

ФОРМАТ А2

СХЕМА ЭЛЕКТРИЧЕСКАЯ ПРИНЦИПИАЛЬНАЯ 2П (ОКОНЧАНИЕ)

ГПИ ЭЛЕКТРОПРОЕКТ МОСКВА

К распределительному устройству (для варианта II)

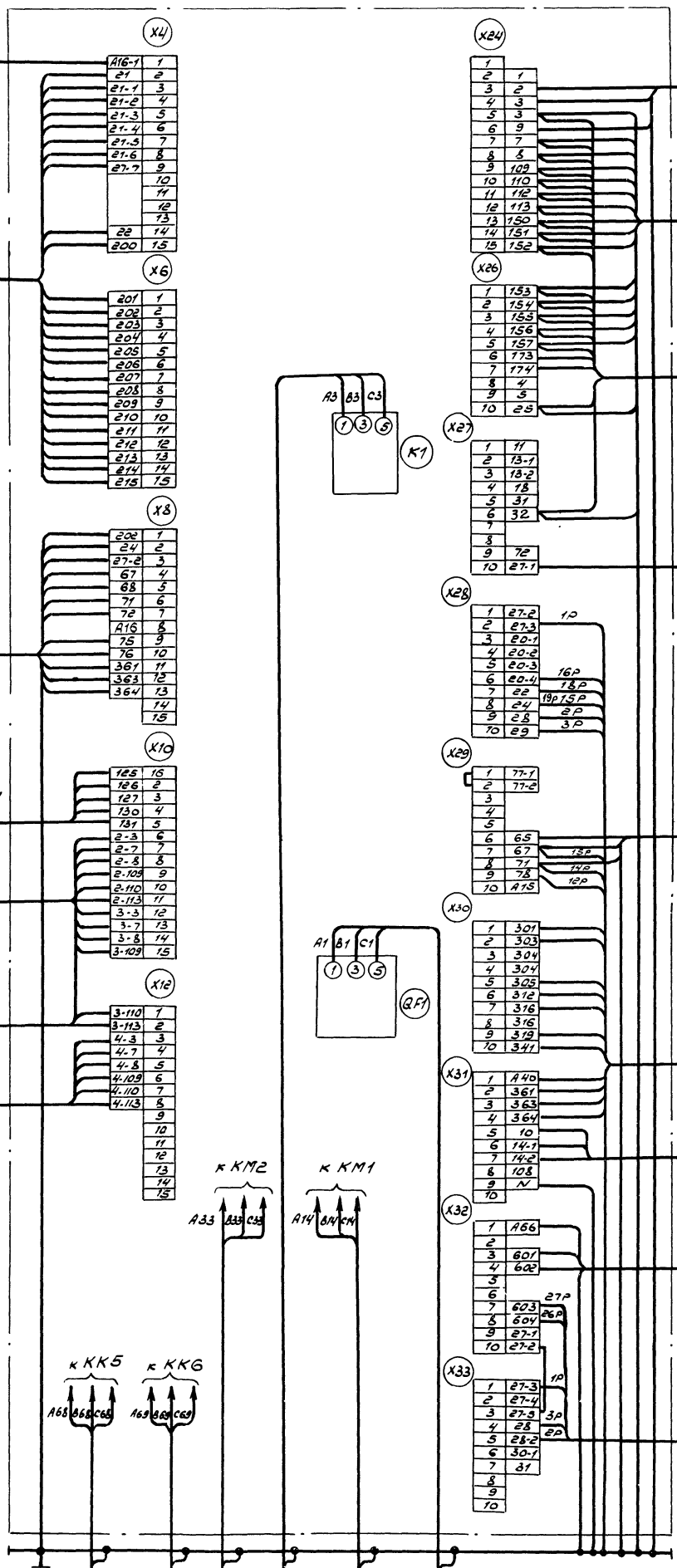
К щитку управления вытяжными вентиляторами

К устройству телемеханики

К щитку управления венткамерой

К щитку управления венткамерой

К щитку управления венткамерой



SB1

К посту управления в обслуживаемом помещении

К щитку диспетчера

К распределительному устройству (для варианта III)

SB3

К щитку регулирования

К устройству обратного отключения

SB14

К щитку регулирования (только для ЩУГБН)

Для щитов ЩУГБН-004, ЩУГБН-005, ЩУГБН-006, ЩУГБН-004, ЩУГБН-005, ЩУГБН-006

к КМ2 к КМ1

к КК5 к КК6

1. Пр. маркировка жила по проекту регулирования
2. Подключение кабелей (проводов) к магнитным пускателям

Жила кабеля (провода)	А	В	С
Зажим пускателя	2	4	6

Имя, №	Проект	Исполнитель	Дата	Проверено	Дата	Исполнитель	Дата	Проверено	Дата
<p>904-02-27.86</p> <p>21703-03 12</p> <p>ЭЛЕКТРОПРОЕКТ МОСКВА</p>									

ФОРМА 1

Опросный лист _____
НА ЩИТ ТИПА _____

1. НАИМЕНОВАНИЕ И АДРЕС ПРЕДПРИЯТИЯ _____

2. НАИМЕНОВАНИЕ ОБЪЕКТА _____

3. НАИМЕНОВАНИЕ И АДРЕС ЗАКАЗЧИКА _____

4. НАИМЕНОВАНИЕ И АДРЕС ПРОЕКТНОЙ ОРГАНИЗАЦИИ _____

5. ЗАВОД-ИЗГОТОВИТЕЛЬ - АНГАРСКИЙ ЭЛЕКТРОМЕХАНИЧЕСКИЙ ЗАВОД
665821 г. АНГАРСК, ИРКУТСКАЯ ОБЛ.

6. ИСПОЛНЕНИЕ ЩИТА ЩУП6 - □□□□ - □□□□□□

7. ПЕРЕМЕННЫЕ ТЕХНИЧЕСКИЕ ДАННЫЕ ПРИНЦИПИАЛЬНОЙ СХЕМЫ
УПРАВЛЕНИЯ

1	2	3	4	5	6	7	8	9	10	11	12	13
---	---	---	---	---	---	---	---	---	----	----	----	----

(НЕУЖНЫЕ ВЫЧЕРКНУТЬ)

8. По данному опросному листу изготовить _____ ЩИТ(ОВ)

9. Обозначение щита (ОВ) по проекту электротехнической части
\ объекта _____

10. Количество приведенных панелей на один щит _____

11. Количество приведенных панелей на _____ щит(ОВ) _____

12. Степень защиты щита - IP31, IP41 по ГОСТ 14254-80
(НЕУЖНОЕ ВЫЧЕРКНУТЬ)

ГЛАВНЫЙ ИНЖЕНЕР ПРОЕКТА _____ / _____ /
" " _____ 19 ____ г.

ФОРМА 2

Опросный лист _____
НА ЩИТ ТИПА _____

1. НАИМЕНОВАНИЕ И АДРЕС ПРЕДПРИЯТИЯ _____

2. НАИМЕНОВАНИЕ ОБЪЕКТА _____

3. НАИМЕНОВАНИЕ И АДРЕС ЗАКАЗЧИКА _____

4. НАИМЕНОВАНИЕ И АДРЕС ПРОЕКТНОЙ ОРГАНИЗАЦИИ _____

5. ЗАВОД-ИЗГОТОВИТЕЛЬ - АНГАРСКИЙ ЭЛЕКТРОМЕХАНИЧЕСКИЙ ЗАВОД
665821 г. АНГАРСК, ИРКУТСКАЯ ОБЛ.

6. ИСПОЛНЕНИЕ ЩИТА ЩУП6Н - □□□□ - □□□□□□

7. ПЕРЕМЕННЫЕ ТЕХНИЧЕСКИЕ ДАННЫЕ ПРИНЦИПИАЛЬНОЙ СХЕМЫ
УПРАВЛЕНИЯ

1	2	3	4	5	6	7	8	9	10	11	12	13
---	---	---	---	---	---	---	---	---	----	----	----	----

(НЕУЖНЫЕ ВЫЧЕРКНУТЬ)

8. По данному опросному листу изготовить _____ ЩИТ(ОВ)

9. Обозначение щита (ОВ) по проекту электротехнической части
объекта _____

10. Количество приведенных панелей на один щит _____

11. Количество приведенных панелей на _____ щит(ОВ) _____

12. Степень защиты щита - IP31, IP41 по ГОСТ 14254-80
(НЕУЖНОЕ ВЫЧЕРКНУТЬ)

ГЛАВНЫЙ ИНЖЕНЕР ПРОЕКТА _____ / _____ /
" " _____ 19 ____ г.

ИЗВ. № 104/17 П.04.1105.17-4.1.А ВЗММ ИИВ.К.

21763-03

13

904-02-27.86

34

УПРАВЛЕНИЕ И СИЛОВОЕ ЭЛЕКТРООБОРУДОВАНИЕ ПРИТОЧНЫХ
ВЕНТИЛЯЦИОННЫХ КАМЕР С ЭЛЕКТРОДВИГАТЕЛЯМИ НА НАПРЯЖЕНИЕ 660 В

ПРИВЯЗАН

ИМ. МАЛОГА	ОГУРОВОККИЙ	А	ОКОРЬ
И. КОНТР.	ОГИЕНКО	В.А.	В.С.?
РУК. ГР.	ТИНЮДМАН	А.С.	В.С.?
СТ. ИНЖ.	ДАВЫДОВ	В.А.	В.С.?

ИИВ № _____

СТАДИЯ	Лист	Листов
Р	12	

Опросный лист

ГПИ
ЭЛЕКТРОПРОЕКТ
МОСКВА

Копировал Локм

ФОРМА 1

ЦЕНТРАЛЬНЫЙ ИНСТИТУТ ТИПОВОГО ПРОЕКТИРОВАНИЯ
ГОССТРОЯ СССР
КИЕВСКИЙ ФИЛИАЛ
г Киев-57 ул. Эжена Потье № 12

56/3
Заказ № 7464 Инв № 21763-03 Тираж 320

Сдано в печать 16/9 1987 Цена 1-14